

**HG-SERIES**

# Aparamenta modular

Protección magnetotérmica y diferencial hasta 125A

# Características

## HGD

### Interruptor aut. magnetotérmico

## HRC

### Interruptor diferencial

Las necesidades en la distribución eléctrica están evolucionando continuamente en los sectores residenciales, comerciales e industriales. Cada vez son más importantes la seguridad en el funcionamiento, la continuidad del servicio, la comodidad de uso y la reducción de costes operativos. Los interruptores automáticos magnetotérmicos HGD y diferenciales HRC de la nueva gama que presenta Hyundai han sido diseñados para adaptarse continuamente a estas necesidades cambiantes, tanto en su gama PRO como STD.

#### Gama PRO (Disponible en 2020)



#### Gama STD





## Características del producto

Hyundai presenta sus nuevos interruptores automáticos, magnetotérmicos y diferenciales en dos gamas de producto, Profesional (PRO) y Standard (STD). Ambas gamas presentan novedades tanto en diseño como en funcionalidad, adaptándose y completando la oferta de producto que el mercado exige. La gama PRO incorpora novedades como la ventana portaetiquetas y un amplia gama de accesorios y auxiliares eléctricos, para uso en int. magnetotérmicos y diferenciales. Todas estas características aportan mejoras y facilidades en el trabajo de instalación y mantenimiento.

### Gama Profesional (Disponible en 2020)

PRO

### Gama Standard

STD



#### Funcionamiento del producto

HGD:

- Limitador de energía clase 3; ofrece un paso reducido de energía para limitar la tensión térmica y mecánica en los cables

HRC:

- Clase AC, A, superinmunizado (F) y B
- Disparo avanzado del neutro
- Poder de corte condicional de 10kA

HGD:

- Bajo la norma IEC 60898-1, calibres desde 6A hasta 63A, en poder de corte de 6 kA~10 kA, para su conexión cable/peine

HRC:

- Poder de corte condicional de 6kA



#### Diseño del producto

HGD:

- Actuación precisa de la maneta de disparo
- Fácil extracción del carril DIN
- 13 placas en la cámara de extinción para un enfriamiento eficaz del arco
- Mecanismo de disparo libre: El int. dispara incluso si se mantiene en posición ON

HRC:

- Mecanismo de funcionamiento simple y robusto.
- Permite auxiliares eléctricos

HGD:

- Diseño y estructura compactos
- 13 placas en la cámara de extinción para un enfriamiento eficaz del arco
- Doble terminación para conexión cable/peine
- Mecanismo de disparo libre: El int. dispara incluso si se mantiene en posición ON

HRC:

- Tiene dos indicadores visuales en la parte frontal, el superior indica el estado ON/OFF del aparato y el inferior indica el fallo de fuga



#### Especificaciones

HGD:

- IEC 60947-2 aplicación industrial (tipo H)
- IEC 60898-1 aplicación residencial

HRC:

- EC 61008-1

HGD:

- IEC 60898-1 aplicación residencial

HRC:

- IEC/EN 61008-1

## Otros productos de la gama



Seccionadores manuales






Contactores modulares




Limitadores de sobretensiones

## HGD (Gama PRO)

Modelo	HGD63N, 63 AF, 6 kA	HGD63H, 63 AF, 10 kA	HGD125, 125 AF, 10 kA
			
Norma de referencia	IEC/EN 60898-1	IEC/EN 60898-1 ; IEC/EN 60947-2	IEC/EN 60947-2
Núm. de polos	1P, 1P+N, 2P, 3P, 4P	1P, 1P+N, 2P, 3P, 4P	1P, 1P+N, 2P, 3P, 4P
Intensidad nominal (In)	1, 2, 3, 4, 6, 10, 16, 20, 25, 32, 40, 50, 63 A	1, 2, 3, 4, 6, 10, 16, 20, 25, 32, 40, 50, 63 A	80 A, 100 A, 125 A
Tensión de empleo máx. (Ue)	AC 240/415 V	AC 240/415 V	AC 240/415 V
Frecuencia (F)	50/60 Hz	50/60 Hz	50/60 Hz
Poder de corte (Icn)	6 kA (Ics=100 % Icn)	10 kA (Ics=100 % Icn)	10 kA (Ics=75 % Icn)
Característica de disparo (curva)	(3-5) In - Curva B (5-10) In - Curva C (10-20) In - Curva D	(3-5) In - Curva B (5-10) In - Curva C (10-20) In - Curva D	(3-5) In - Curva B (5-10) In - Curva C (10-20) In - Curva D
Tensión asignada de aislamiento (Ui)	500 V	500 V	690 V
Tensión nominal de resistencia a los impulsos (Uimp)	4 kV	4 kV	4 kV
Resistencia dieléctrica	2.5 kV	2.5 kV	2.5 kV
Endurancia Eléctrica / Mecánica (núm. de maniobras)	10,000/20,000	10,000/20,000	10,000/20,000
Temperatura de funcionamiento	-5 °C a + 55 °C	-5 °C a + 55 °C	-5 °C a + 55 °C
Humedad	95 % RH	95 % RH	95 % RH
Clase de limitación de energía	3	3	3
Tamaño del terminal (máx)	35 mm <sup>2</sup>	35 mm <sup>2</sup>	50 mm <sup>2</sup>
Par de apriete máximo	2 N·m	2 N·m	2.5 N·m
Vibración	3 g	3 g	3 g
Grado de protección IP	IP20	IP20	IP20
Indicador visual de posición de contacto	Rojo-ON, Verde-OFF	Rojo-ON, Verde-OFF	Rojo-ON, Verde-OFF
Peso neto por polo	0.125 kg	0.125 kg	0.150 kg
Dimensiones (Alto x Profundo x Ancho) por polo	87.5 x 71.7 x 17.7 mm	87.5 x 71.7 x 17.7 mm	81 x 74.5 x 26.5 mm
Montaje	Clip 35 mm x 7.5 mm carril DIN	Clip 35 mm x 7.5 mm carril DIN	Clip 35 mm x 7.5 mm carril DIN
Posición de instalación	Vertical/Horizontal	Vertical/Horizontal	Vertical/Horizontal
Carcasa y cubierta	Material termoplástico moldeado, ignífugo	Material termoplástico moldeado, ignífugo	Material termoplástico moldeado, ignífugo
Tipo conexión peine lado superior/inferior	Tipo Pin/Horquilla (Inferior)	Tipo Pin/Horquilla (Inferior)	-
AUX/ALT/SHT/UVT/OVT	Sí	Sí	Sí

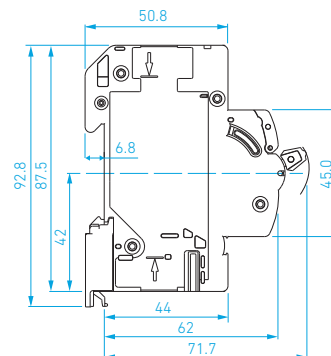
\* HGD63N y HGD63H son iguales en diseño y dimensiones

## HGD (Gama STD)

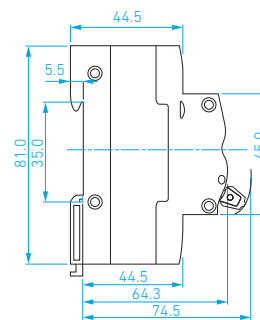
Modelo	HGD63M/P, 63 AF, 6/10 kA
	
Norma de referencia	IEC/EN 60898-1
Núm. de polos	1P, 1P+N, 1P+N (1mód.), 2P, 3P, 4P
Intensidad nominal (In)	6, 10, 16, 20, 25, 32, 40, 50, 63 A
Tensión de empleo máx. (Ue)	AC 240/415 V
Frecuencia (F)	50/60 Hz
Poder de corte (I <sub>nc</sub> )	6/10 kA (I <sub>cs</sub> =100 % I <sub>cn</sub> )
Característica de disparo (curva)	(5-10)I <sub>n</sub> - Curva C
Tensión asignada de aislamiento (Ui)	500 V
Tensión nominal de resistencia a los impulsos (U <sub>imp</sub> )	4 kV
Resistencia dieléctrica	2.5 kV
Endurancia Eléctrica / Mecánica (núm. de maniobras)	10,000/20,000
Temperatura de funcionamiento	-5 °C a +55 °C
Humedad	95 % RH
Clase de limitación de energía	3
Tamaño del terminal (máx)	25 mm <sup>2</sup>
Par de apriete máximo	2 N·m
Vibración	3 g
Grado de protección IP	IP20
Indicación de contacto visual	Rojo-ON, Verde-OFF
Peso neto por polo	0.100 kg
Dimensiones (Alto x Profundo x Ancho) por polo	80.5 x 71.0 x 17.8 mm
Montaje	Clip 35 mm x 7.5 mm carril DIN
Posición de instalación	Vertical/Horizontal
Envoltura y cubierta	Material termoplástico moldeado, ignífugo
Tipo conexión peine lado superior/inferior	Tipo Pin/Horquilla
AUX/ALT/SHT/UVT/OVT	Sí

## MEDIDAS HGD

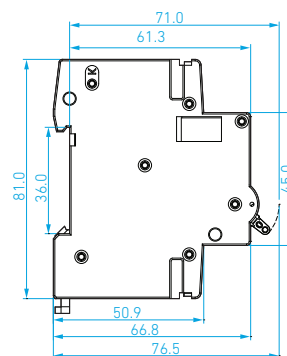
### HGD63N/H, 63 AF (Gama PRO)




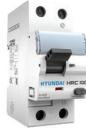
### HGD125, 125 AF (Gama PRO)



### HGD63M/P, 63 AF (Gama STD)




## HRC (Gama PRO)

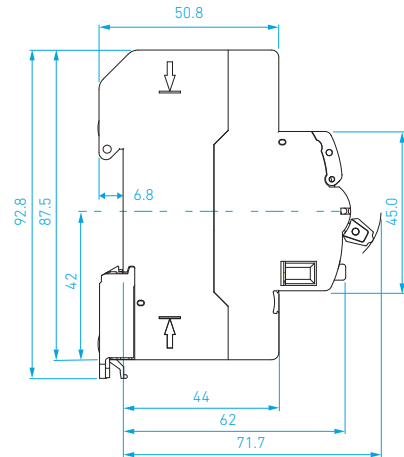
Modelo	HRC63, 63 AF	HRC100, 100 AF
		
Norma de referencia	IEC/EN 61008-1	IEC/EN 61008-1
Núm. de polos	2P (1P + N), 4P (3P + N)	2P (1P + N), 4P (3P + N)
Intensidad nominal (In)	16, 25, 40, 50, 63 A	80, 100 A
Tensión de empleo (Ue)	AC 240/415 V	AC 240/415 V
Frecuencia (F)	50/60 Hz	50/60 Hz
Corriente condicional de cortocircuito asignada (I <sub>nc</sub> )	10 kA	10 kA
Sensibilidad (I <sub>Δc</sub> )	30, 300, 500	30, 300, 500
Poder asignado de cierre (Im)	630 A o 10 In, el que sea mayor	630 A o 10 In, el que sea mayor
Características en función de la presencia de fugas con componente en CC	Clase AC, A, F y B	Clase A, F y B
Tiempo de disparo	1 I <sub>Δn</sub> < 300 ms, 5 I <sub>Δn</sub> < 40 ms	1 I <sub>Δn</sub> < 300 ms, 5 I <sub>Δn</sub> < 40 ms
Tensión de aislamiento (Ui)	500 V	500 V
Tensión nominal de resistencia a los impulsos (U <sub>imp</sub> )	4 kV	4 kV
Resistencia dieléctrica	2.5 kV	2.5 kV
Endurancia Eléctrica / Mecánica (núm. de maniobras) Mínimo	10,000/20,000	10,000/20,000
Temperatura de funcionamiento	-25 °C a + 55 °C	-25 °C a + 55 °C
Humedad	95 % RH	95 % RH
Tamaño del terminal (máx.)	35 mm <sup>2</sup>	50 mm <sup>2</sup>
Par de apriete máximo	2 N·m	2.5 N·m
Vibración	3 g	3 g
Grado de protección IP	IP20	IP20
Indicador visual de posición de contacto	Rojo-ON, Verde-OFF	Rojo-ON, Verde-OFF
Peso neto en kg	0.215 kg (en 2P) ; 0.335 kg (en 4P)	0.230 kg (en 2P) ; 0.404 kg (en 4P)
Dimensiones (Alto x Profundo x Ancho) por polo en mm	87.5 x 71.7 x 35.9 mm (en 2P) ; 87.5 x 71.7 x 72.0 mm (en 4P)	88.2 x 71.7 x 35.9 mm (en 2P) ; 88.2 x 71.7 x 72.0 mm (en 4P)
Montaje	Clip 35 mm x 7.5 mm carril DIN	Clip 35 mm x 7.5 mm carril DIN
Posición de instalación	Vertical/Horizontal	Vertical/Horizontal
Carcasa y cubierta	Material termoplástico moldeado, ignífugo	Material termoplástico moldeado, ignífugo
Tipo conexión peine	Tipo Pin/Horquilla	Tipo Pin/Horquilla
Contactos auxiliares	Sí	Sí

## HRC (Gama STD)

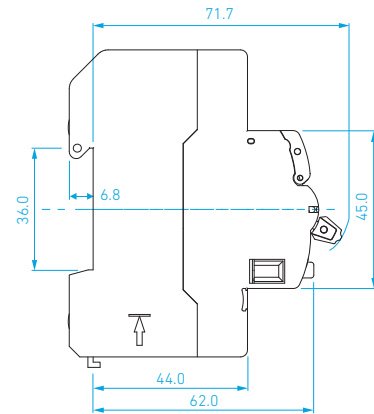
## MEDIDAS HRC

### HRC63, 63 AF (Gama PRO)

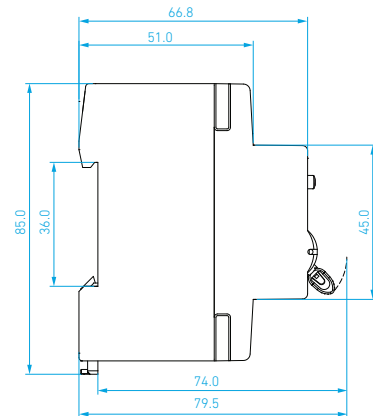
Modelo	HRC63S, 63 AF
	
Norma de referencia	IEC/EN 61008-1
Núm. de polos	2P (N + 1P), 4P (N + 3P)
Intensidad nominal (In)	16, 25, 32, 40, 50, 63 A
Tensión de empleo (Ue)	AC 240/415 V
Frecuencia (F)	50/60 Hz
Corriente condicional de cortocircuito asignada (I <sub>nc</sub> )	6 kA
Sensibilidad (I <sub>Δc</sub> )	30, 300 mA
Poder asignado de cierre (I <sub>m</sub> )	500 A o 10 I <sub>n</sub> , el que sea mayor
Características en función de la presencia de fugas con componente en CC	Clase AC y A
Tiempo de disparo	1 I <sub>Δn</sub> < 300 ms, 5 I <sub>Δn</sub> < 40 ms
Tensión de aislamiento (Ui)	500 V
Tensión nominal de resistencia a los impulsos (U <sub>imp</sub> )	4 kV
Resistencia dieléctrica	2.5 kV
Endurancia Eléctrica / Mecánica (núm. de maniobras) Mínimo	10,000/20,000
Temperatura de funcionamiento	-25 °C a + 55 °C
Humedad	95 % RH
Tamaño del terminal (máx.)	25 mm <sup>2</sup>
Par de apriete máximo	2 N·m
Vibración	3 g
Grado de protección IP	IP20
Indicador visual de posición de contacto	Rojo-ON, Verde-OFF
Peso neto en kg	0.200 kg (en 2P) ; 0.310 kg (en 4P)
Dimensiones (Alto x Profundo x Ancho) por polo en mm	81.0 x 74.0 x 35.8 mm (en 2P) 81.0 x 74.0 x 71.6 mm (en 4P)
Montaje	Clip 35 mm x 7.5 mm carril DIN
Posición de instalación	Vertical/Horizontal
Carcasa y cubierta	Material termoplástico moldeado, ignífugo
Tipo conexión peine	Tipo Pin/Horquilla
Contactos auxiliares	No



### HRC100, 100 AF (Gama PRO)



### HRC63S, 63 AF (Gama STD)



# Resumen de referencias y precios



Disponible en 2020



## Int. magnetotérmico 6kA curva C

Núm. polos	Calibre	Referencia	PVR (€)
1P	6	HGD63-N1P006C	26,58
	10	HGD63-N1P010C	12,40
	16	HGD63-N1P016C	13,23
	20	HGD63-N1P020C	14,10
	25	HGD63-N1P025C	14,26
	32	HGD63-N1P032C	28,37
	40	HGD63-N1P040C	36,04
	50	HGD63-N1P050C	60,68
	63	HGD63-N1P063C	77,25
	80	HGD125-1P080C	95,13
	100	HGD125-1P100C	105,77
	125	HGD125-1P125C	114,98
2P	6	HGD63-N2P006C	57,31
	10	HGD63-N2P010C	27,81
	16	HGD63-N2P016C	29,05
	20	HGD63-N2P020C	29,46
	25	HGD63-N2P025C	30,18
	32	HGD63-N2P032C	56,48
	40	HGD63-N2P040C	73,59
	50	HGD63-N2P050C	85,85
	63	HGD63-N2P063C	96,84
	80	HGD125-2P080C	195,94
	100	HGD125-2P100C	200,74
	125	HGD125-2P125C	218,46

Núm. polos	Calibre	Referencia	PVR (€)
3P	6	HGD63-N3P006C	88,12
	10	HGD63-N3P010C	83,79
	16	HGD63-N3P016C	85,02
	20	HGD63-N3P020C	88,10
	25	HGD63-N3P025C	89,92
	32	HGD63-N3P032C	95,09
	40	HGD63-N3P040C	113,86
	50	HGD63-N3P050C	127,75
	63	HGD63-N3P063C	138,76
	80	HGD125-3P080C	285,67
	100	HGD125-3P100C	290,90
	125	HGD125-3P125C	305,20
4P	6	HGD63-N4P006C	119,60
	10	HGD63-N4P010C	118,64
	16	HGD63-N4P016C	119,98
	20	HGD63-N4P020C	123,20
	25	HGD63-N4P025C	127,40
	32	HGD63-N4P032C	133,19
	40	HGD63-N4P040C	157,68
	50	HGD63-N4P050C	215,42
	63	HGD63-N4P063C	234,52
	80	HGD125-4P080C	402,15
	100	HGD125-4P100C	423,41
	125	HGD125-4P125C	444,61

## Int. diferencial

Núm. polos	Sensibilidad	Calibre	Referencia	PVR (€)
Instantáneo clase AC hasta 63A				
2P	30	25	HRC63-GN1G4025	69,05
		40	HRC63-GN1G4040	69,05
		63	HRC63-GN1G4063	90,97
	300	25	HRC63-GN1G7025	159,58
		40	HRC63-GN1G7040	160,32
		63	HRC63-GN1G7063	183,15
4P	30	25	HRC63-GN3G4025	290,68
		40	HRC63-GN3G4040	302,11
		63	HRC63-GN3G4063	360,19
	300	25	HRC63-GN3G7025	248,08
		40	HRC63-GN3G7040	255,06
		63	HRC63-GN3G7063	336,88
Instantáneo clase A hasta 100A				
2P	30	80	HRC100-FN1G4080	480,76
		100	HRC100-FN1G4100	494,95
		300	HRC100-FN1G7080	471,10
	300	100	HRC100-FN1G7100	484,38
		80	HRC100-FN3G4080	744,81
		100	HRC100-FN3G4100	762,26
4P	30	80	HRC100-FN3G4080	744,81
		100	HRC100-FN3G4100	762,26
		300	HRC100-FN3G7080	545,66
	300	80	HRC100-FN3G7080	545,66
		100	HRC100-FN3G7100	562,22
		100	HRC100-FN3G7100	562,22



## Int. magnetotérmico 6kA curva C

Núm. polos	Calibre	Referencia	PVR (€)	
1P+N	6	HGD63-MN1006C	48,82	
	10	HGD63-MN1010C	19,99	
	16	HGD63-MN1016C	20,86	
	20	HGD63-MN1020C	21,11	
	25	HGD63-MN1025C	21,30	
	32	HGD63-MN1032C	47,40	
40	HGD63-MN1040C	63,58		
1P	6	HGD63-M1P006C	25,31	
	10	HGD63-M1P010C	11,81	
	16	HGD63-M1P016C	12,60	
	20	HGD63-M1P020C	13,43	
	25	HGD63-M1P025C	13,58	
	32	HGD63-M1P032C	27,02	
	40	HGD63-M1P040C	34,32	
	50	HGD63-M1P050C	57,31	
	63	HGD63-M1P063C	73,57	
	2P	6	HGD63-M2P006C	54,58
		10	HGD63-M2P010C	26,49
		16	HGD63-M2P016C	27,67
20		HGD63-M2P020C	28,06	
25		HGD63-M2P025C	28,74	
32		HGD63-M2P032C	53,79	
40		HGD63-M2P040C	70,09	
50		HGD63-M2P050C	80,95	
63		HGD63-M2P063C	92,42	

Núm. polos	Calibre	Referencia	PVR (€)	
1P+N (1 mód.)	6	HGD32-NSN1006C	44,78	
	10	HGD32-NSN1010C	41,46	
	16	HGD32-NSN1016C	42,17	
	20	HGD32-NSN1020C	43,24	
	25	HGD32-NSN1025C	44,42	
	32	HGD32-NSN1032C	45,82	
3P	6	HGD63-M3P006C	83,92	
	10	HGD63-M3P010C	79,80	
	16	HGD63-M3P016C	80,97	
	20	HGD63-M3P020C	83,90	
	25	HGD63-M3P025C	85,64	
	32	HGD63-M3P032C	90,56	
	40	HGD63-M3P040C	108,44	
	50	HGD63-M3P050C	121,67	
	63	HGD63-M3P063C	132,15	
	4P	6	HGD63-M4P006C	113,90
		10	HGD63-M4P010C	112,99
		16	HGD63-M4P016C	114,27
20		HGD63-M4P020C	117,33	
25		HGD63-M4P025C	121,33	
32		HGD63-M4P032C	126,85	
40		HGD63-M4P040C	150,17	
50		HGD63-M4P050C	204,40	
63		HGD63-M4P063C	218,59	

## Int. diferencial

Núm. polos	Sensibilidad	Calibre	Referencia	PVR (€)
Instantáneo clase AC hasta 63A				
2P	30	25	HRC63S-G2PG4025	62,90
		40	HRC63S-G2PG4040	62,90
		63	HRC63S-G2PG4063	86,64
	300	25	HRC63S-G2PG7025	151,98
		40	HRC63S-G2PG7040	152,69
		63	HRC63S-G2PG7063	169,67
4P	30	25	HRC63S-G4PG4025	276,84
		40	HRC63S-G4PG4040	287,82
		63	HRC63S-G4PG4063	343,04
	300	25	HRC63S-G4PG7025	236,27
		40	HRC63S-G4PG7040	242,91
		63	HRC63S-G4PG7063	320,84

\* Para otras opciones en poder de corte y curvas, consultar tarifa