



Composants robotique

AUR



PROPRIÉTÉS DES MATÉRIAUX



Matériaux utilisés

PROPRIÉTÉS MÉCANIQUES



Indice de protection



Résistance à l'usure

PROPRIÉTÉS THERMIQUES



Température / Plage de températures

CARACTÉRISTIQUES AU FEU



Classement au feu

CARACTÉRISTIQUES TECHNIQUES GÉNÉRALES



Information supplémentaire

HOMOLOGATIONS ET LICENCES D'EXPLOITATION



Homologation ferroviaire UE
EN 45545-2 : 2016



Homologation CSA



Homologation cULus



Homologation cURus



Homologation VDE



Homologation EX



Homologation ROBI

INFORMATIONS TECHNIQUES



Sans halogène
DIN 53474



Résistant aux UV

CONFORMITÉ



RoHS (directive européenne 2002/95/CE)

COMPOSANTS ROBOTIQUE

| | |
|---|-----------------------|
| 1. R-Tec Box | Page 685 – 690 |
| 1.1 R-Tec Box | Page 686 |
| 1.2 Plaque de système pour R-Tec Box | Page 687 – 688 |
| 1.3 Pièces de rechange pour R-Tec Box | Page 689 – 690 |
| 2. R-Tec Liner | Page 691 – 694 |
| 2.1 R-Tec Liner | Page 692 |
| 2.2 Pièces de rechange pour R-Tec Liner. | Page 693 |
| 3. Système de retour | Page 695 – 698 |
| 3.1 Système de retour set | Page 696 |
| 3.2 Système de retour plaque de système 21/29. | Page 697 |
| 3.3 Système de retour pièce de rechange 21/29 | Page 698 |
| 4. Support système flexible | Page 699 – 710 |
| 4.1 Support FHS-SH | Page 700 |
| 4.2 Support FHS-C | Page 701 |
| 4.3 Support FHS-UHE | Page 702 |
| 4.4 Kit robotique UR. | Page 703 – 704 |
| 4.5 Kit robotique TM | Page 705 |
| 4.6 Kit robotique Franka Emika | Page 706 |
| 4.7 Bande Velcro KKR-Fix | Page 707 |
| 4.8 Accessoires FHS | Page 708 |
| 4.9 FHS Système de retour 21/29 | Page 709 |
| 5. Gaine de protection | Page 711 – 722 |
| 5.1 Gaine de protection Type EW-PAE | Page 712 – 713 |
| 5.2 Gaine de protection Type EWX-PAE (cannelure prononcée). | Page 714 |
| 5.3 Gaine de protection Type EWX-PAE-LS (cannelure prononcée) | Page 715 |
| 5.4 Gaine de protection Type EWX-PP-LS (cannelure prononcée) | Page 716 |
| 5.5 Gaine de protection Type EW-HY | Page 717 |
| 5.6 Gaine de protection Type EWX-HY (cannelure prononcée) | Page 718 |
| 5.7 Gaine de protection Type EWX-HY-LS (cannelure prononcée) | Page 719 |
| 5.8 Gaine de protection Type EW-PRF | Page 720 – 721 |
| 5.9 Gaine de protection Type EF (gaine rectangulaire) | Page 722 |
| 6. Élément de fixation | Page 723 – 733 |
| 6.1 Support système Type SH | Page 724 |
| 6.2 Pièce d'articulation extractible KEG-AK | Page 725 |
| 6.3 Articulation à rotule KEG/K. | Page 726 |
| 6.4 Articulation à rotule KEG/ZL – Bague pour gaine SRF/ZL | Page 727 |
| 6.5 Étrier anti-traction étoile pour câbles | Page 728 |
| 6.6 Articulation à rotule KMG/F – Bague pour gaine SRF | Page 729 |
| 6.7 Articulation à rotule KMG/G | Page 730 |
| 6.8 Trompette | Page 731 |
| 6.9 Articulation à rotule KMG-F H. | Page 732 |
| 6.10 Adaptateur de tuyau Type A-RS | Page 733 |
| 7. Connexion robotique | Page 734 – 738 |
| 7.1 Collier de serrage (axe 6) | Page 734 |
| 7.2 Tube de précision | Page 735 |
| 7.3 Borne à bride. | Page 736 |
| 7.4 Plaque de base | Page 737 |
| 7.5 Palier rotatif | Page 738 |
| 8. Protectors / Connecteurs de gaine | Page 739 – 740 |
| 8.1 Protecteur Type PR/SV | Page 739 – 740 |
| <i>Suite page suivante</i> | |



| | |
|---|-----------------------|
| 9. Accessoires | Page 741 – 750 |
| 9.1 Couteau pour gaines Type Tube-Cut (couteau pour gaines de protection de câbles) | Page 742 |
| 9.2 Découpeur de gaine ondulée Type m-cut | Page 743 |
| 9.3 Outil tire-câbles Type KE | Page 744 |
| 9.4 Marqueur de position. | Page 745 |
| 9.5 Outil d'ouverture robotique | Page 746 |
| 9.6 Graisse pour robotique | Page 747 |
| 9.7 Tuyau de fluides Type R-MS | Page 748 |
| 9.8 Buses pour tuyaux Type R-MSA. | Page 749 |

ANNEXE

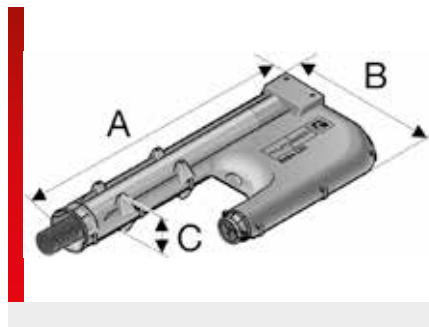
| | |
|---|----------------|
| Tableau de sélection plaques de base et systèmes de retour pour robots KUKA | Page 752 – 753 |
| Tableau de sélection plaques de base et systèmes de retour pour robots Fanuc. | Page 754 |
| Tableau de sélection plaques de base et systèmes de retour pour robots ABB | Page 755 |
| Tableau de sélection plaques de base et systèmes de retour pour robots Yaskawa-Motoman. | Page 755 |
| Index des types | Page 756 |



R-Tec Box

AUR

R-Tec Box



INFORMATIONS PRODUITS

Avec la R-Tec Box, Murrplastik est parvenu à créer un nouveau système pour le guidage optimal des dispositifs de transport de l'énergie avec compensation de longueur de l'axe 3 à l'axe 6 vers les robots industriels. Dans le boîtier spécialement conçu avec le système de retour à ressort unique intégré,

le dispositif de transport d'énergie est guidé de manière sécurisée, résistant à l'usure et efficace avec un faible encombrement.

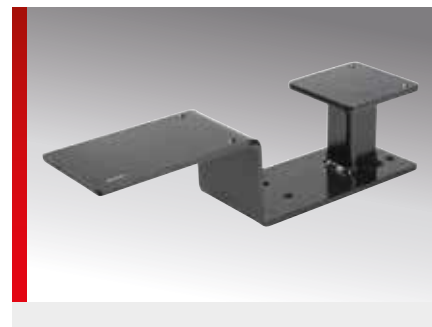
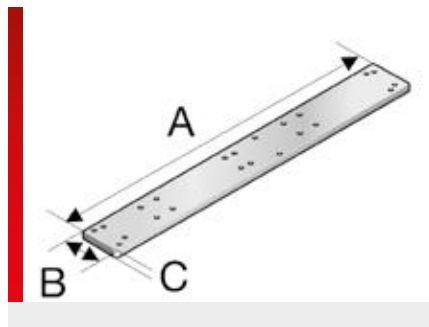
SPÉCIFICATIONS

| | | |
|---|---|---|
|  | -40 – 140 °C sur une courte durée 160 °C | |
|  | Polypropylène modifié | |
|  |  |  |

| Type | Référence | Couleur | Convient pour EW-PAE | Convient pour EWX-PAE | A mm | B mm | C mm | Course mm | CDT Pce. |
|--|-----------|---------|----------------------|-----------------------|--------|--------|--------|-----------|----------|
| R-Tec Box-S EW 29 MP - 35N | 83692693 | noir | M32/P29 | | 507,00 | 285,00 | 110,00 | 270,00 | 1 |
| R-Tec Box-S EWX 29 MP - 35N | 83692695 | noir | | M32/P29 | 507,00 | 285,00 | 110,00 | 270,00 | 1 |
| R-Tec Box-S EW 36 MP - 35N | 83692696 | noir | M40/P36 | | 507,00 | 285,00 | 110,00 | 270,00 | 1 |
| R-Tec Box-S EWX 36 MP - 35N | 83692697 | noir | | M40/P36 | 507,00 | 285,00 | 110,00 | 270,00 | 1 |
| R-Tec Box EW 36 MP - 80N | 83692650 | noir | M40/P36 | | 730,00 | 343,00 | 138,00 | 400,00 | 1 |
| R-Tec Box EWX 36 MP - 80N | 83692652 | noir | | M40/P36 | 730,00 | 343,00 | 138,00 | 400,00 | 1 |
| R-Tec Box EW 48 MP - 100N | 83692654 | noir | M50/P48 | | 730,00 | 343,00 | 138,00 | 400,00 | 1 |
| R-Tec Box EWX 48 MP - 100N | 83692656 | noir | | M50/P48 | 730,00 | 343,00 | 138,00 | 400,00 | 1 |
| R-Tec Box EWX 48-KB MP - 100N ¹⁾ | 83692633 | noir | | M50/P48 | 730,00 | 343,00 | 138,00 | 400,00 | 1 |
| R-Tec Box EW 48 MP - 120N | 83692664 | noir | M50/P48 | | 730,00 | 343,00 | 138,00 | 400,00 | 1 |
| R-Tec Box EWX 48 MP - 120N | 83692665 | noir | | M50/P48 | 730,00 | 343,00 | 138,00 | 400,00 | 1 |
| R-Tec Box EW/EWX 56 MP - 200N | 83692658 | noir | 56 Jumbo | 56 Jumbo | 937,50 | 430,00 | 176,00 | 600,00 | 1 |
| R-Tec Box EW/EWX 70 MP - 200N | 83692660 | noir | 70 Jumbo | 70 Jumbo | 937,50 | 430,00 | 176,00 | 600,00 | 1 |
| R-Tec Box EW/EWX 70-KB MP - 200N ¹⁾ | 83692662 | noir | 70 Jumbo | 70 Jumbo | 937,50 | 430,00 | 176,00 | 600,00 | 1 |

¹⁾ avec étrier anti-traction V-ZLT-70KB

Plaque de système pour R-Tec Box



INFORMATIONS PRODUITS

Plaque de système pour loger une R-Tec Box sur l'axe 3. Adapté pour les gammes de modèles de différents fabricants. Les plaques de système mentionnés sont exemplaires. Consultez-nous pour la dimension.

SPÉCIFICATIONS

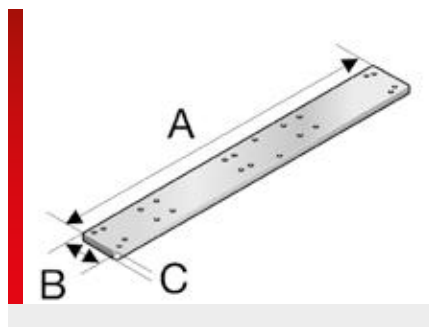


Tôle d'acier thermolaquée



| Type | Référence | Couleur | A mm | B mm | C mm | CDT Pce. |
|--|-----------|---------|---------|---------|---------|-------------|
| Kuka | | | | | | |
| Plaque de base A3 Kuka KR6 ¹⁾ | 83692751 | noir | 295,00 | 50,00 | 32,00 | |
| Pas en stock, délai et quantité minimum de livraison sur demande | | | | | | |
| Plaque de base Kuka KR16 ²⁾ | 83692750 | noir | 420,00 | 90,00 | 5,00 | 1 |
| Plaque de base L Kuka KR16 ³⁾ | 83692777 | noir | 465,00 | 115,00 | 6,00 | 1 |
| Plaque de base Kuka KR30 - KR60 ²⁾ | 83692757 | noir | 465,00 | 114,00 | 6,00 | 1 |
| Plaque de base L Kuka KR30 - KR60 ⁴⁾ | 83692776 | noir | 760,00 | 160,00 | 8,00 | 1 |
| Plaque de base Kuka Quantec/Série 2000 ⁴⁾ | 83692620 | noir | 760,00 | 130,00 | 8,00 | 1 |
| Plaque de base Kuka KR1000 Titan-F ⁴⁾ | 83692785 | noir | 760,00 | 130,00 | 8,00 | 1 |
| ABB | | | | | | |
| Plaque de base ABB IRB Série 1600 ²⁾ | 83692762 | noir | 310,00 | 183,00 | 6,00 | 1 |
| Plaque de base ABB IRB 2400 ³⁾ | 83692780 | noir | 350,00 | 155,00 | 6,00 | 1 |
| Plaque de base ABB IRB 2600 12-1,85 ³⁾ | 83692763 | noir | 331,00 | 180,00 | 6,00 | 1 |
| Plaque de base ABB IRB 4400-60 ³⁾ | 83692779 | noir | 350,00 | 200,00 | 6,00 | 1 |
| Plaque de base ABB Série 4600 ⁴⁾ | 83692625 | noir | 770,00 | 153,00 | 5,00 | 1 |
| Plaque de base ABB Série 6400 ⁵⁾ | 83692623 | noir | 450,00 | 228,00 | 8,00 | 1 |
| Plaque de base ABB Série 6600/6640/6650/6700 ⁴⁾ | 83692622 | noir | 500,00 | 140,00 | 6,00 | 1 |
| Plaque de base ABB IRB Série 6620 ⁴⁾ | 83692627 | noir | 500,00 | 140,00 | 6,00 | 1 |
| Plaque de base R-Tec Box, ABB IRB 6640 ⁴⁾ | 82390028 | noir | 500,00 | 120,00 | 6,00 | 1 |
| Plaque de base ABB IRB Série 7600 ⁴⁾ | 83692764 | noir | 325,00 | 130,00 | 8,00 | 1 |
| Fanuc | | | | | | |
| Plaque de base R-Tec Box Fanuc M710 ³⁾ | 82390043 | noir | 361,50 | 242,00 | 6,00 | 1 |
| Plaque de base Fanuc M-900 ⁴⁾ | 83692755 | noir | 350,00 | 130,00 | 6,00 | 1 |
| Plaque de base Fanuc M-900iA350/600 ⁴⁾ | 83692624 | noir | 390,00 | 120,00 | 8,00 | 1 |
| Plaque de base Fanuc Série 2000 iA, iB, iC ⁴⁾ | 83692621 | noir | 347,00 | 140,00 | 6,00 | 1 |
| Plaque de base Fanuc R-2000iC 210L ⁶⁾ | 83692797 | noir | 351,00 | 130,00 | 6,00 | 1 |

Plaque de système pour R-Tec Box (suite)



| Type | Référence | Couleur | A mm | B mm | C mm | CDT Pce. |
|---|-----------|---------|---------|---------|---------|-------------|
| Yaskawa Motoman | | | | | | |
| Plaque de base Motoman HD20 ²⁾ | 83692761 | noir | 300,00 | 90,00 | 5,00 | 1 |
| Plaque de base Motoman MH50 ⁷⁾ | 83692628 | noir | 660,00 | 120,00 | 8,00 | 1 |
| Plaque de base Motoman MH50-2 ³⁾ | 83692778 | noir | 410,00 | 180,00 | 8,00 | 1 |
| Plaque de base Motoman MH50-35 ⁴⁾ | 83692772 | noir | 660,00 | 130,00 | 8,00 | 1 |
| Plaque de base Motoman MS165, MH180 ⁴⁾ | 83692629 | noir | 770,00 | 160,00 | 6,00 | 1 |
| Kawasaki | | | | | | |
| Plaque de base Kawasaki RS80N ⁷⁾ | 83692747 | noir | 660,00 | 120,00 | 8,00 | 1 |
| Comau | | | | | | |
| Plaque de base A3 Comau NJ220 ⁴⁾ | 83692793 | noir | 370,00 | 240,00 | 8,00 | 1 |

¹⁾ adapté pour système de retour 21/29

²⁾ adapté pour R-Tec Box-S 29/36

³⁾ adapté pour R-Tec Box-S 29/36 & R-Tec Box 36/48

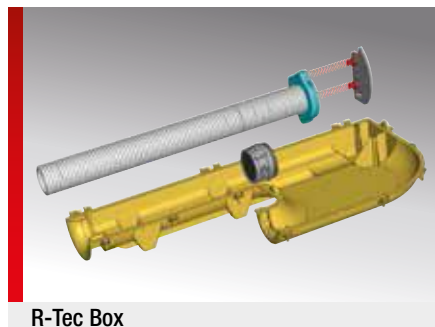
⁴⁾ adapté pour R-Tec Box M40/M50, R-Tec Box 56/70, R-Tec Liner 56/70 et R-Tec Liner 80/95

⁵⁾ adapté pour R-Tec Box 56/70, R-Tec Liner 56/70 et R-Tec Liner 80/95

⁶⁾ adapté pour R-Tec Box-S M32/M40, R-Tec Box M40/M50, R-Tec Box 56/70, R-Tec Liner 56/70 et R-Tec Liner 80/95

⁷⁾ adapté pour R-Tec Box M40/M50

Pièces de rechange pour R-Tec Box



R-Tec Box



Anneau de fermeture



Clip de sécurité SCH

INFORMATIONS PRODUITS

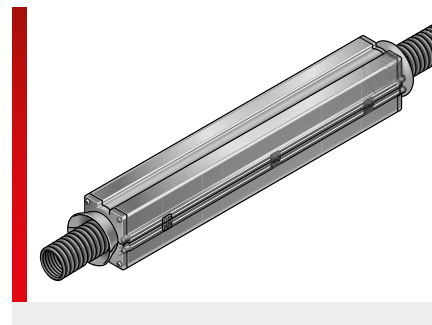
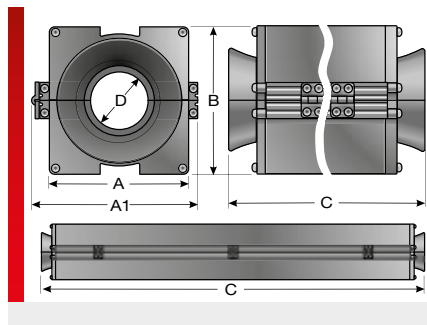
Pièces de rechange pour R-Tec Box

| Type | Référence | Couleur | CDT Pce. |
|--|-----------|----------------------|----------|
| Kit de ressort | | | |
| Kit ressorts 29/36 35N ¹⁾ | 83692679 | argent | 1 |
| Kit ressorts 36/48 80N ¹⁾ | 83692685 | argent | 1 |
| Kit ressorts 36/48 100N ¹⁾ | 83692686 | argent | 1 |
| Kit ressorts 36/48 120N ¹⁾ | 83692687 | argent | 1 |
| Kit ressorts 56/70 200N ¹⁾ | 83692688 | argent | 1 |
| aussi adapté pour R-Tec Liner 550mm 80/95 | | | |
| Marqueur de position pour EW, EW-LS, EWT et EWX | | | |
| Marqueur de position - Kit 36 | 83692690 | vert / jaune / rouge | 1 |
| Marqueur de position - Kit 48 | 83692692 | vert / jaune / rouge | 1 |
| Marqueur de position - Kit 56 | 83692694 | vert / jaune / rouge | 1 |
| Marqueur de position - Kit 70 | 83692698 | vert / jaune / rouge | 1 |
| Kit glissière | | | |
| Kit glissière R-Tec Box-S EW 29 ²⁾ | 83692671 | noir | 1 |
| Kit glissière R-Tec Box-S EWX 29 ²⁾ | 83692673 | noir | 1 |
| Kit glissière R-Tec Box-S EW 36 ²⁾ | 83692675 | noir | 1 |
| Kit glissière R-Tec Box-S EWX 36 ²⁾ | 83692677 | noir | 1 |
| Kit glissière EW 36 ²⁾ | 83692670 | noir | 1 |
| Kit glissière EWX 36 ²⁾ | 83692672 | noir | 1 |
| Kit glissière EW 48 ²⁾ | 83692674 | noir | 1 |
| Kit glissière EWX 48 ²⁾ | 83692676 | noir | 1 |
| Kit glissière EW/EWX 56 ²⁾ | 83692678 | noir | 1 |
| Kit glissière EW/EWX 70 ²⁾ | 83692680 | noir | 1 |
| Kit de fixation | | | |
| Kit fixation 29/36 ³⁾ | 83692681 | - | 1 |
| Pas en stock, délai et quantité minimum de livraison sur demande | | | |
| Kit fixation 36/48 ³⁾ | 83692682 | - | 1 |
| Kit fixation 56/70 ³⁾ | 83692684 | - | 1 |



R-Tec Liner

R-Tec Liner










INFORMATIONS PRODUITS

Avec la R-Tec Liner, Murrplastik est parvenu à créer un nouveau système pour le guidage optimal des dispositifs de transport de l'énergie avec compensation de longueur de l'axe 3 à l'axe 6 vers les robots industriels. Dans le boîtier spécialement conçu avec le système de retour à ressort unique intégré, le dispositif de transport d'énergie est guidé de manière sécurisée et efficace avec un faible encombrement.

- Boîtier en aluminium très stable
- Le système peut être monté sur certains robots sans plaque de base
- Conception compacte
- Durées de vie les plus longues
- Remplacement facile et rapide du groupe de câbles
- Système fermé, l'élément de guidage est protégé contre la saleté
- De préférence pour les groupes de câbles des axes 1-6

SPÉCIFICATIONS

| | | | |
|--|--|--|--|
|  | -40 – 140 °C sur une courte durée 160 °C | | |
|  | Aluminium Polypropylène modifié | | |
|  | Selon UL94 : V2 | | |
|  |  |  |  |

| Type | Référence | Cou- leur | Convient pour EW-PAE | Convient pour EWX-PAE | A mm | A1 mm | B mm | C mm | Course mm | CDT Pce. |
|--|-----------|--------------|-------------------------|--------------------------|---------|----------|---------|---------|--------------|-------------|
| R-Tec Liner 400mm EW 36 - 140N ¹⁾ | 83693060 | noir | M40/P36 | | 127,00 | 177,00 | 125,00 | 655,00 | 400,00 | 1 |
| R-Tec Liner 400mm EWX 36 - 140N ¹⁾ | 83693062 | noir | | M40/P36 | 127,00 | 177,00 | 125,00 | 655,00 | 400,00 | 1 |
| R-Tec Liner 400mm EW 48 - 140N ¹⁾ | 83693064 | noir | M50/P48 | | 127,00 | 177,00 | 125,00 | 655,00 | 400,00 | 1 |
| R-Tec Liner 400mm EWX 48 - 140N ¹⁾ | 83693066 | noir | | M50/P48 | 127,00 | 177,00 | 125,00 | 655,00 | 400,00 | 1 |
| R-Tec Liner 350mm EW/EWX 56 ²⁾ | 83693076 | noir | NW 56 | 56 Jumbo | 150,00 | 195,00 | 150,00 | 655,00 | 350,00 | 1 |
| R-Tec Liner 550mm EW/EWX 56 ²⁾ | 83693078 | noir | NW 56 | 56 Jumbo | 150,00 | 195,00 | 150,00 | 855,00 | 550,00 | 1 |
| R-Tec Liner 350mm EW/EWX 70 ²⁾ | 83693080 | noir | NW 70 | 70 Jumbo | 150,00 | 195,00 | 150,00 | 655,00 | 350,00 | 1 |
| R-Tec Liner 550mm EW/EWX 70 ²⁾ | 83693082 | noir | NW 70 | 70 Jumbo | 150,00 | 195,00 | 150,00 | 855,00 | 550,00 | 1 |
| R-Tec Liner 350mm EW/EWX 80 - 200N ²⁾ | 83693084 | noir | NW 80 | 80 Jumbo | 175,00 | 215,00 | 185,00 | 655,00 | 350,00 | 1 |
| R-Tec Liner 550mm EW/EWX 80 - 200N ²⁾ | 83693086 | noir | NW 80 | 80 Jumbo | 175,00 | 215,00 | 185,00 | 855,00 | 550,00 | 1 |
| R-Tec Liner 350mm EW/EWX 95 - 200N ²⁾ | 83693088 | noir | NW 95 | 95 Jumbo | 175,00 | 215,00 | 185,00 | 655,00 | 350,00 | 1 |
| R-Tec Liner 550mm EW/EWX 95 - 200N ²⁾ | 83693090 | noir | NW 95 | 95 Jumbo | 175,00 | 215,00 | 185,00 | 855,00 | 550,00 | 1 |

¹⁾Plaques de système de la R-Tec Box 36/48 conviennent pour R-Tec Liner 36/48

²⁾Plaques de système de la R-Tec Box 56/70 conviennent pour R-Tec Liner 56/70 et R-Tec Liner 80/95

Pièces de rechange pour liner R-Tec



INFORMATIONS PRODUITS

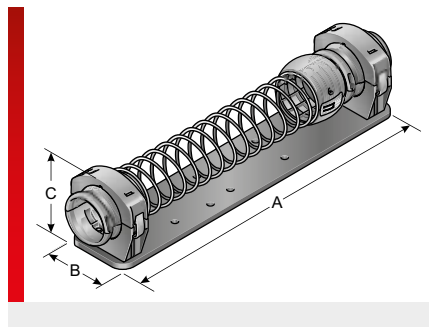
| Type | Référence | Couleur | Convient pour EW-PAE | Convient pour EWX-PAE | A mm | B mm | CDT Pce. |
|--|-----------|----------------------|----------------------|-----------------------|-------|------|----------|
| Kit de ressort | | | | | | | |
| Kit ressorts 56/70 200N, 350mm ¹⁾ | 83693006 | argent | | | | | 1 |
| aussi adapté pour R-Tec Liner 350mm 80/95 | | | | | | | |
| Kit ressorts 56/70 200N ¹⁾ | 83692688 | argent | | | | | 1 |
| aussi adapté pour R-Tec Liner 550mm 80/95 | | | | | | | |
| Kit ressorts R-Tec Liner 80/95 350N, 350mm ¹⁾ | 83693058 | argent | | | | | 1 |
| Kit ressorts R-Tec Liner 80/95 350N, 550mm ¹⁾ | 83693057 | argent | | | | | 1 |
| Glissière pour R-Tec Liner | | | | | | | |
| Glissière EW 36 R-Tec Liner | 83693026 | noir | M40/P36 | | | | 1 |
| Glissière EWX 36 R-Tec Liner | 83693027 | noir | | M40/P36 | | | 1 |
| Glissière EW 48 R-Tec Liner | 83693024 | noir | M50/P48 | | | | 1 |
| Glissière EWX 48 R-Tec Liner | 83693025 | noir | | M50/P48 | | | 1 |
| Glissière liner EW/EWX 56 R-Tec | 83693022 | noir | 56 Jumbo | 56 Jumbo | | | 1 |
| Glissière liner EW/EWX 70 R-Tec | 83693020 | noir | 70 Jumbo | 70 Jumbo | | | 1 |
| Glissière liner EW/EWX 80 R-Tec | 83693021 | noir | 80 Jumbo | 80 Jumbo | | | 1 |
| Glissière liner EW/EWX 95 R-Tec | 83693023 | noir | 95 Jumbo | 95 Jumbo | | | 1 |
| Embout de trompette R-Tec Liner | | | | | | | |
| TRO R-Tec Liner 36/48 | 83693037 | noir | | | | | 1 |
| TRO R-Tec Liner 56/70 | 83693036 | noir | | | | | 1 |
| TRO R-Tec Liner 80/95 | 83693035 | noir | | | | | 1 |
| Marqueur de position pour EW, EW-LS, EWT et EWX | | | | | | | |
| Marqueur de position - Kit 36 | 83692690 | vert / jaune / rouge | | | 32,70 | 1,75 | 1 |
| Marqueur de position - Kit 48 | 83692692 | vert / jaune / rouge | | | 41,20 | 1,75 | 1 |
| Marqueur de position - Kit 56 | 83692694 | vert / jaune / rouge | | | 59,10 | 1,75 | 1 |
| Marqueur de position - Kit 70 | 83692698 | vert / jaune / rouge | | | 70,50 | 1,75 | 1 |
| Marqueur de position - Kit 80 | 83692733 | vert / jaune / rouge | | | 82,60 | 1,75 | 1 |
| Marqueur de position - Kit 95 | 83692737 | vert / jaune / rouge | | | 95,00 | 1,75 | 1 |

¹⁾ consistant en: 2 ressorts à traction avec système de fixation



Systeme de retour

Système de retour Set









INFORMATIONS PRODUITS

Le système de retour sert d'alternative simple et peu encombrante à la Murrplastik R-Tec Box-S et forme une compensation de longueur de 150 mm. Le système s'applique aux petits robots tels que, p. ex., FANUC M20iA ou KUKA KR6/KR10.

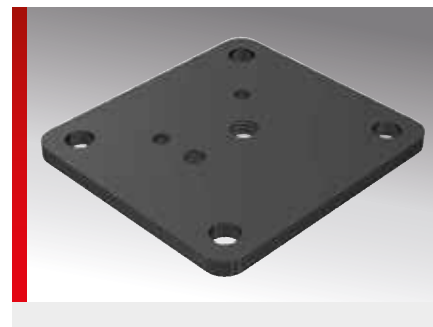
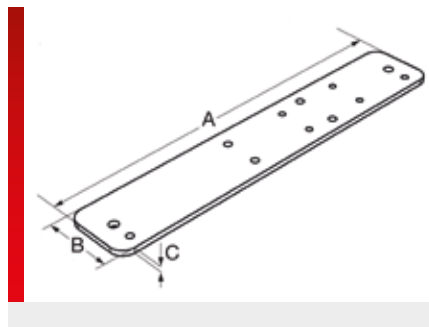
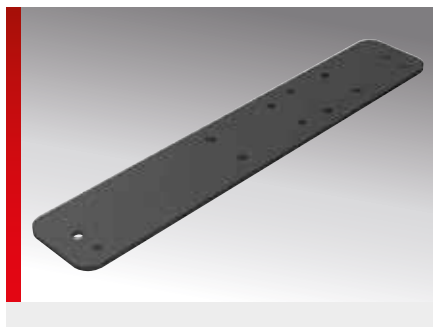
Le système de retour peut être fixé, si le gabarit est approprié, directement ou avec des entretoises, sur le robot. En cas de gabarit non compatible, une plaque adaptatrice est nécessaire pour le montage.

SPÉCIFICATIONS

-  -40 – 110 °C
 -  Polyamide modifié PA 6
Plaque de base : Aluminium
Ressort : Acier
 -  Selon UL94 : V0
- 



| Type | Référence | Couleur | A mm | B mm | C mm | CDT Pce. |
|--------------------------------|-----------|---------|--------|-------|-------|----------|
| Système de retour EW 21 - 20N | 83692721 | noir | 290,00 | 72,50 | 70,00 | 1 |
| Système de retour EWX 21 - 20N | 83692722 | noir | 290,00 | 72,50 | 70,00 | 1 |
| Système de retour EW 29 - 20N | 83692723 | noir | 290,00 | 72,50 | 70,00 | 1 |
| Système de retour EWX 29 - 20N | 83692724 | noir | 290,00 | 72,50 | 70,00 | 1 |

Système de retour plaque de système 21/29



INFORMATIONS PRODUITS

Plaque de système pour recevoir le système de retour. Adapté pour les gammes de modèles de différents fabricants. Demandez-nous votre plaque de système personnalisée !

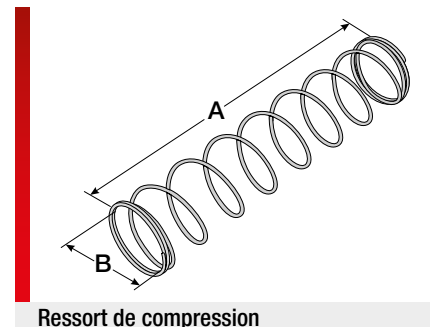
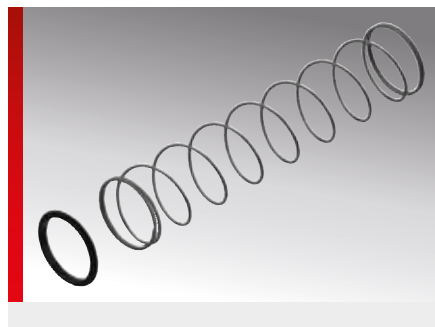
SPÉCIFICATIONS

Aluminium

| Type | Référence | Couleur | A mm | B mm | C mm | CDT Pce. |
|---|-----------|--------------|--------|-------|------|----------|
| Tôle d'adaptation A3 Fanuc M20iA | 83692759 | anodisé noir | 65,00 | 60,00 | 4,00 | 1 |
| Plaque de base Kuka KR10 R 1100 ¹⁾ | 83692760 | anodisé noir | 280,00 | 50,00 | 4,00 | 1 |

¹⁾sert à plaque de base pour systèmes de retour 21/29 (déjà monté)

Système de retour, pièces de rechange



Ressort de compression

INFORMATIONS PRODUITS

Pièces de rechange pour le système de retour.

Pour les bagues de centrage, un joint à rotule supplémentaire de type KMG/G est nécessaire.

Les embouts à ressort de type R-FES sont insérés directement dans un support de système.

A partir de la taille 56 Jumbo, le R-FES est utilisé avec le TRO-70.

SPÉCIFICATIONS



| Type | Référence | Couleur | A mm | B mm | CDT Pce. |
|--------------------------------|-----------|------------------|--------|-------|----------|
| Ressort de compression | | | | | |
| Ressort de compression M25/P21 | 83692754 | Matériau-typique | 164,00 | 30,00 | 1 |
| Ressort de compression M32/P29 | 83692756 | Matériau-typique | 164,00 | 38,00 | 1 |
| R-FED 40-350 | 83952440 | Matériau-typique | 350,00 | 53,00 | 1 |
| R-FED 40-600 | 83952442 | Matériau-typique | 600,00 | 52,00 | 1 |
| R-FED 50-350 | 83952450 | Matériau-typique | 350,00 | 62,00 | 1 |
| R-FED 50-600 | 83952452 | Matériau-typique | 600,00 | 62,00 | 1 |
| R-FED 56-500 | 83952456 | Matériau-typique | 500,00 | 75,00 | 1 |
| R-FED 56-800 | 83952458 | Matériau-typique | 800,00 | 75,00 | 1 |
| R-FED 70-250 | 83692714 | Matériau-typique | 250,00 | 91,50 | 1 |
| R-FED 70-800 | 83952464 | Matériau-typique | 800,00 | 88,00 | 1 |
| Joint de ressort | | | | | |
| Bague de centrage M25/P21 | 83692702 | noir | 36,00 | | 1 |
| Bague de centrage M32/P29 | 83692704 | noir | 42,00 | | 1 |
| R-FES M40/P36 | 83692705 | noir | 47,00 | | 1 |
| R-FES M50/P48 | 83692706 | noir | 57,00 | | 1 |
| R-FES 56 Jumbo | 83692707 | noir | 72,50 | | 1 |
| R-FES 70 Jumbo | 83692708 | noir | 82,50 | | 1 |



Support système flexible

Support FHS-SH



FHS-SH sur UR5

INFORMATIONS PRODUITS

Le FSH-SH permet de fixer, vite et sans outil, le support système éprouvé SH-P M25-M32 à pratiquement tous les petits robots et cobots.

Utilisé pour les petits groupes de câbles et les vitesses de déplacement faibles et moyennes, il offre maintien sûr et une grande souplesse d'application. Grâce à la mise en œuvre d'autres articles système de dimension M25 ou M32, la gaine de protection peut être montée de manière fixe, à glissement axial ou avec soulagement de traction.

Accessoires optionnels :

- KEG/ZL : soulagement de traction avec collier
- KEG/K : soulagement de traction avec étoile pour câbles
- KMG/G : guidage glissant
- KMG/F : fixation axiale

SPÉCIFICATIONS



Polyamide modifié

Polypropylène modifié

Élastomère thermoplastique



| Type | Référence | Couleur | Longueur bande Velcro mm | CDT Pce. |
|--------------------------|-----------|--------------|-----------------------------|-------------|
| FHS-SH-G ¹⁾ | 83693416 | noir / rouge | | 5 |
| FHS-SH 300 | 83693424 | noir / rouge | 300,0 | 1 |
| FHS-SH 350 | 83693423 | noir / rouge | 350,0 | 1 |
| FHS-SH 450 | 83693425 | noir / rouge | 450,0 | 1 |
| FHS-SH 550 | 83693427 | noir / rouge | 550,0 | 1 |
| FHS-SH 750 | 83693429 | noir / rouge | 750,0 | 1 |
| FHS-SH Set ²⁾ | 83693422 | noir / rouge | 350,0 – 750,0 | 1 |

¹⁾ Corps sans bande Velcro

²⁾ Kit de quatre bandes Velcro

Support FHS-C



FHS-C sur UR5

INFORMATIONS PRODUITS


Le FHS-C a été conçu pour l'insertion directe de câbles ou de gaines de protection.

La bande Velcro à revêtement antidérapant entoure à la fois le groupe de câbles et le robot. Grâce à la longueur variable des bandes Velcro et au contour particulier du corps de base, le système convient parfaitement à l'installation sur les types les plus divers de robots et de sous-ensembles de machines.

Avantages :

- Faible gêne due au contour
- Gain de place
- Poids réduit
- Maintien sûr même sur les surfaces coniques
- Fixation rapide sans perçage
- Réajustement rapide du guidage des câbles à la mise en service

SPÉCIFICATIONS

 Polypropylène (PP)
Élastomère thermoplastique



| Type | Référence | Couleur | Longueur bande Velcro mm | CDT Pce. |
|-------------------------|-----------|--------------|-----------------------------|-------------|
| FHE-16-29 ¹⁾ | 83693421 | noir / rouge | | 5 |
| FHS-C 350 | 83693443 | noir / rouge | 350,0 | 1 |
| FHS-C 450 | 83693445 | noir / rouge | 450,0 | 1 |
| FHS-C 550 | 83693447 | noir / rouge | 550,0 | 1 |
| FHS-C 750 | 83693449 | noir / rouge | 750,0 | 1 |
| FHS-C Set ²⁾ | 83693442 | noir / rouge | 350,0 – 750,0 | 1 |

¹⁾ Corps sans bande Velcro

²⁾ Kit de quatre bandes Velcro

Support FHS-UHE



FHS-UHE sur UR5

INFORMATIONS PRODUITS

Le FHS-UHE permet de fixer, vite et sans outil, les gaines de protection de câbles. Dans le cas d'applications simples et dynamiques, la gaine est fixée de sorte que les câbles soient particulièrement bien protégés et qu'un glissement axial intempestif soit exclu. Grâce au revêtement spécial de la bande Velcro et au contour particulier du corps de base, le système assure une fixation solide sur presque tous les contours. Le FHS-UHE peut ainsi être mis en œuvre pour le guidage des câbles sur pratiquement tous les petits robots.

Avantages :

- Aucun composant supplémentaire nécessaire
- Protection particulièrement bonne des câbles
- Maintien sûr même sur les surfaces coniques
- Fixation rapide sans perçage
- Réajustement rapide du guidage des câbles à la mise en service

SPÉCIFICATIONS



Polyamide modifié PA 6
Polypropylène (PP)
Élastomère thermoplastique



| Type | Référence | Couleur | Longueur bande Velcro mm | CDT Pce. |
|---|-----------|--------------|-----------------------------|-------------|
| Convient pour Murrflex EW et EWX | | | | |
| FHS-UHE M25/P21 350 | 83693461 | noir / rouge | 350,0 | 1 |
| FHS-UHE M25/P21 450 | 83693462 | noir / rouge | 450,0 | 1 |
| FHS-UHE M25/P21 550 | 83693463 | noir / rouge | 550,0 | 1 |
| FHS-UHE M25/P21 750 | 83693464 | noir / rouge | 750,0 | 1 |
| FHS-UHE M25/P21 Set ¹⁾ | 83693460 | noir / rouge | 350,0 – 750,0 | 1 |
| FHS-UHE M32/P29 350 | 83693466 | noir / rouge | 350,0 | 1 |
| FHS-UHE M32/P29 450 | 83693467 | noir / rouge | 450,0 | 1 |
| FHS-UHE M32/P29 550 | 83693468 | noir / rouge | 550,0 | 1 |
| FHS-UHE M32/P29 750 | 83693469 | noir / rouge | 750,0 | 1 |
| FHS-UHE M32/P29 Set ¹⁾ | 83693465 | noir / rouge | 350,0 – 750,0 | 1 |

¹⁾ Kit de quatre bandes Velcro

Kit robotique UR



FHS-C sur UR5



INFORMATIONS PRODUITS

Kits spécialement adaptés pour le guidage des câbles sur les robots de la société Universal Robots.

L'ensemble comprend le tuyau de protection, les manchons d'extrémité et la fixation appropriée à l'aide d'une bande Velcro antidérapante. Pour faciliter l'installation des câbles pré-assemblés, la gaine de protection est disponible en LS fendue.

Le contour du kit est le moins gênant possible pour diminuer le risque de blessure.

Accessoires optionnels :

- R-SSR : collier de serrage pour l'axe 6
- SH-P M25-M32 : support système
- KEG/ZL ou KEG/K – soulagement de traction

SPÉCIFICATIONS



Polypropylène (PP)
Élastomère thermoplastique
Polyamide modifié



| Type | Référence | Couleur | CDT Pce. |
|---|-----------|--------------|----------|
| Kit de fixation pour Universal Robot UR3 | | | |
| FHS-C-Set UR3 | 83693480 | noir / rouge | 1 |
| Le kit est composé de : 2 m EWX-PP-LS M25/P21, 3 FHS-C avec Velcro, 2 douilles terminales, 1 outil passe-câbles | | | |
| FHS-UHE-Set UR3 | 83693494 | noir / rouge | 1 |
| Le kit est composé de : 2 m EWX-PP-LS M25/P21, 3 FHS-UHE avec bande Velcro, 2 passe-câbles terminaux, 1 outil passe-câble | | | |
| FHS-SH-Set UR3 | 83693491 | noir / rouge | 1 |
| Le kit est composé de : 2 m EWX-PP-LS M25/P21, 2 FHS-SH avec bande Velcro, 1 passe-câble terminal, 1 soulagement de traction, 1 collier de serrage axe 6, 1 outil passe-câbles | | | |
| Kit de fixation pour Universal Robot UR5 | | | |
| FHS-C-Set UR5 | 83693482 | noir / rouge | 1 |
| Le kit est composé de : 2 m EWX-PP-LS M32/P29, 4 FHS-C avec Velcro, 2 douilles terminales, 1 outil passe-câbles | | | |
| FHS-UHE-Set UR5 | 83693489 | noir / rouge | 1 |
| Le kit est composé de : 2 m EWX-PP-LS M32/P29, 4 FHS-UHE avec bande Velcro, 2 passe-câbles terminaux, 1 outil passe-câble | | | |
| FHS-SH-Set UR5 | 83693492 | noir / rouge | 1 |
| Le kit est composé de : 2 m EWX-PP-LS M32/P29, 3 FHS-SH avec bande Velcro, 1 passe-câble terminal, 1 soulagement de traction, 1 collier de serrage axe 6, 1 outil passe-câbles | | | |
| FHS-RS-Set UR5 | 83693495 | noir / rouge | 1 |
| Le kit est composé de : 2 m EWX-PP-LS M32/P29, 1 système de retour à ressort, 2 FHS-UHE avec bande Velcro, 1 passe-câble terminal, 1 soulagement de traction, 1 collier de serrage axe 6, 1 outil passe-câble | | | |

Kit robotique TM



INFORMATIONS PRODUITS

Kits spécialement adaptés pour le guidage des câbles sur les robots de la société TM. L'ensemble comprend le tuyau de protection, les manchons d'extrémité et la fixation appropriée à l'aide d'une bande Velcro antidérapante. Pour faciliter l'installation des câbles pré-assemblés, la gaine de protection est disponible en LS fendue.

Le contour du kit est le moins gênant possible pour diminuer le risque de blessure.

Accessoires optionnels :

- R-SSR : collier de serrage pour l'axe 6
- SH-P M25-M32 : support système
- KEG/ZL ou KEG/K : soulagement de traction

SPÉCIFICATIONS



Polypropylène (PP)
Élastomère thermoplastique
Polyamide modifié



| Type | Référence | Couleur | CDT Pce. |
|---|-----------|--------------|----------|
| Techman Robot | | | |
| FHS-C-Set TM5 | 83693500 | noir / rouge | 1 |
| Le kit est composé de : 2 m EWX-PP-LS M32/P29, 4 FHS-C avec Velcro, 2 douilles terminales, 1 outil passe-câbles | | | |
| FHS-C-Set TM12/TM14 | 83693501 | noir / rouge | 1 |
| Le kit est composé de : 3 m EWX-PP-LS M32/P29, 4 FHS-C avec Velcro, 2 douilles terminales, 1 outil passe-câbles | | | |
| FHS-UHE-Set TM5 | 83693502 | noir / rouge | 1 |
| Le kit est composé de : 2 m EWX-PP-LS M32/P29, 4 FHS-UHE avec bande Velcro, 2 passe-câbles terminaux, 1 outil passe-câble | | | |
| FHS-UHE-Set TM12 / TM14 | 83693503 | noir / rouge | 1 |
| Le kit est composé de : 3,5 m EWX-PP-LS M32/P29, 5 FHS-UHE avec bande Velcro, 2 passe-câbles terminaux, 1 outil passe-câble | | | |
| FHS-SH-Set TM5 | 83693504 | noir / rouge | 1 |
| Le kit est composé de : 2 m EWX-PP-LS M32/P29, 3 FHS-SH avec bande Velcro, 1 passe-câble terminal, 1 soulagement de traction, 1 collier de serrage axe 6, 1 outil passe-câbles | | | |
| FHS-SH-Set TM12 / TM14 | 83693505 | noir / rouge | 1 |
| Le kit est composé de : 3,5 m EWX-PP-LS M32/P29, 3 FHS-SH avec bande Velcro, 1 passe-câble terminal, 1 soulagement de traction, 1 collier de serrage axe 6, 1 outil passe-câbles | | | |
| FHS-RS-Set TM5 | 83693506 | noir / rouge | 1 |
| Le kit est composé de : 2 m EWX-PP-LS M32/P29, 1 système de retour à ressort, 2 FHS-UHE avec bande Velcro, 1 passe-câble terminal, 1 soulagement de traction, 1 collier de serrage axe 6, 1 outil passe-câble | | | |
| FHS-RS-Set TM12 / TM14 | 83693507 | noir / rouge | 1 |
| Le kit est composé de : 3,5 m EWX-PP-LS M32/P29, 1 système de retour à ressort, 2 FHS-UHE avec bande Velcro, 1 passe-câble terminal, 1 soulagement de traction, 1 collier de serrage axe 6, 1 outil passe-câble | | | |

Bande Velcro KKR-Fix



KKR-Fix sur FHS-C

INFORMATIONS PRODUITS

Les bandes Velcro du type KKR-Fix sont destinées à la fixation simple et rapide de notre système flexible de support ainsi qu'à la mise en faisceau et à la fixation de groupes de câbles.

Les domaines d'application vont de la robotique à la construction mécanique, en passant par la domotique.

Le dos de la bande Velcro a été dotée d'un revêtement spécial. Celui-ci lui permet de tenir sans risque de glissement sur pratiquement toutes les surfaces.

Cette caractéristique particulière permet au KKR-Fix d'être très respectueux des câbles en ne nécessitant pas de serrage excessif.

Avantages :

- Montage sans outil
- Maintien sûr sans risque de glissement intempêtif
- Pas d'étranglement des lignes sensibles
- Aucun risque de blessure du fait de bords coupants

SPÉCIFICATIONS



Revêtement antidérapant :
Polypropylène (PP)
Polyamide modifié PA 6



| Type | Référence | Couleur | Longueur bande Velcro mm | CDT Pce. |
|-------------------------|-----------|---------|-----------------------------|-------------|
| Bande Velcro FHS | | | | |
| KKR-Fix 350 | 83693402 | noir | 350,00 | 10 |
| KKR-Fix 450 | 83693404 | noir | 450,00 | 10 |
| KKR-Fix 550 | 83693406 | noir | 550,00 | 10 |
| KKR-Fix 750 | 83693408 | noir | 750,00 | 10 |
| Sans silicone | | | | |
| KKU-Fix 250 | 83693551 | noir | 250,00 | 10 |
| KKU-Fix 300 | 83693553 | noir | 300,00 | 10 |
| KKU-Fix 350 | 83693555 | noir | 350,00 | 10 |
| KKU-Fix 450 | 83693557 | noir | 450,00 | 10 |
| KKU-Fix 550 | 83693559 | noir | 550,00 | 10 |
| KKU-Fix 750 | 83693561 | noir | 750,00 | 10 |

Accessoires FHS



Type KBM



Type KBW/M



FHS-SH + colliers de serrage métalliques à UR5

INFORMATIONS PRODUITS

Colliers de serrage métalliques en acier inoxydable durable. Convient pour fixer les corps de base du FHS comme alternative à la bande Velcro.

Outils de montage de colliers de serrage KBW/M adaptés aux colliers de serrage métalliques de type KBM. Avec dispositif de coupe manuel.

Outil robuste en métal.

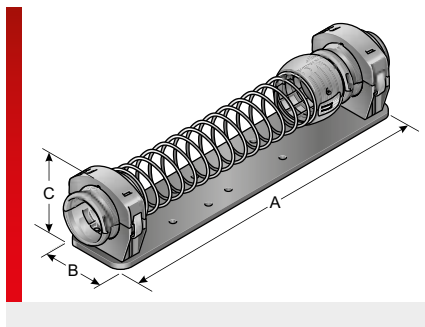
| Type | Référence | Couleur | Longueur env. mm | CDT Pce. |
|--------------------------------------|-----------|------------------|------------------|----------|
| Collier de serrage métallique | | | | |
| KBM 840, VE 5 | 87661019 | Matériau-typique | 840 | 5 |

Les dimensions sont susceptibles de varier en raison de considérations techniques liées à la production.

| | | | | |
|---|----------|--|--------|---|
| Pince de serrage pour colliers métalliques | | | | |
| KBW/M | 87669090 | | 190,00 | 1 |
| pince de serrage spéciale pour colliers KBM | | | | |

Avec dispositif de coupe manuel

FHS Système de retour 21/29






INFORMATIONS PRODUITS

Le système de retour est un système simple, peu encombrant et permet une compensation de longueur de 150 mm. Le système peut être utilisé sur de petits robots, par exemple l'UR5 et l'UR10 d'Universal Robots.

Le système de retour peut être fixé directement sur le robot avec des bandes Velcro de fixation FHS.

SPÉCIFICATIONS

-  -40 – 110 °C
-  Polyamide modifié PA 6
Plaque de base : Aluminium
Ressort : Acier
-  Selon UL94 : V0



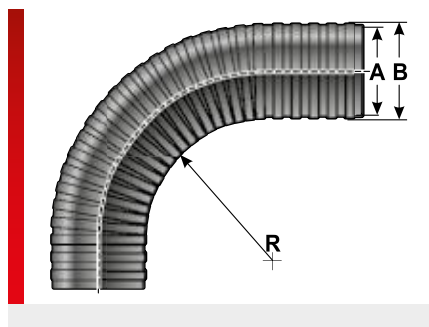
| Type | Référence | Couleur | CDT Pce. |
|-----------------------------------|-----------|---------|----------|
| FHS-RS EW 21 - 20N ¹⁾ | 83693411 | noir | 1 |
| FHS-RS EW 29 - 20N ¹⁾ | 83693413 | noir | 1 |
| FHS-RS EWX 21 - 20N ¹⁾ | 83693412 | noir | 1 |
| FHS-RS EWX 29 - 20N ¹⁾ | 83693414 | noir | 1 |

¹⁾ L'ensemble comprend les longueurs de Velcro 350mm et 450mm.



Gaine de protection

Type EW-PAE



INFORMATIONS PRODUITS

Les gaines de protection EW-PAE sont fabriquées en polyamide 12 spécialement modifié. Le matériau est exempt d'halogène, de phosphore et de cadmium.

Les gaines de protection EW-PAE sont caractérisées par une excellente flexibilité, une bonne résistance aux flexions répétées et une bonne résistance à l'usure.

Pour applications extrêmement dynamiques sous sollicitation mécanique moyenne.

Application :

- Robotique
- Systèmes de manutention
- Dans les chaînes porte-câbles

SPÉCIFICATIONS

- 40 – 120 °C sur une courte durée 150 °C
- Polyamide modifié PA 12
- Selon UL94 : HB
- Conformément à la norme IEC EN 61386 : > 500 N

RoHS
 HF
 UV
 Hand

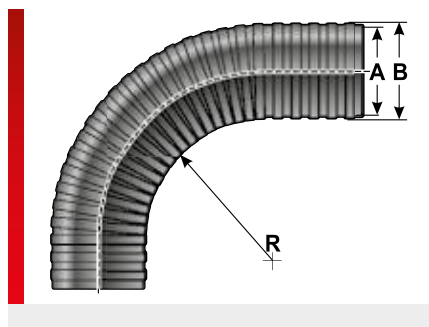
| Type | Référence | Couleur | A Ø mm | B Ø mm | R stat. mm | R dyn. mm | Poids kg / 100m | CDT m |
|---------------------------|-----------|---------|--------|--------|------------|-----------|-----------------|-------|
| Cannelure standard | | | | | | | | |
| EW-PAE-06 | 83181650 | noir | 6,50 | 9,80 | 15,00 | 40,00 | 1,8 | 50 |
| EW-PAE-M10/P7 | 83181652 | noir | 8,50 | 11,50 | 20,00 | 45,00 | 2,1 | 50 |
| EW-PAE M12/P09, 200m | 83988262 | noir | 9,60 | 12,80 | 21,00 | 51,00 | 2,8 | 200 |
| EW-PAE-M12/P9 | 83181654 | noir | 9,60 | 12,80 | 21,00 | 51,00 | 2,8 | 50 |
| EW-PAE-M16/P11 | 83181656 | noir | 11,90 | 15,60 | 28,00 | 68,00 | 3,8 | 50 |
| EW-PAE-M20/P16 | 83181658 | noir | 15,50 | 20,80 | 36,00 | 70,00 | 5,8 | 50 |
| EW-PAE M20/P16, 200m | 83988263 | noir | 15,50 | 20,80 | 36,00 | 70,00 | 5,8 | 200 |
| EW-PAE-M25/P21 | 83181660 | noir | 21,80 | 28,30 | 49,00 | 109,00 | 9,5 | 50 |
| EW-PAE-M32/P29 | 83181662 | noir | 27,80 | 34,40 | 67,00 | 142,00 | 12,6 | 25 |
| EW-PAE M32/P29, 200m | 83988264 | noir | 27,80 | 34,40 | 67,00 | 142,00 | 12,6 | 200 |
| EW-PAE-M40/P36 | 83181664 | noir | 34,90 | 42,00 | 81,00 | 191,00 | 17,0 | 25 |
| EW-PAE-M50/P48 | 83181666 | noir | 47,00 | 54,00 | 102,00 | 237,00 | 22,8 | 25 |
| EW-PAE-56 Jumbo | 83181678 | noir | 56,00 | 67,30 | 110,00 | 310,00 | 40,0 | 25 |
| EW-PAE-70 Jumbo | 83181680 | noir | 67,40 | 79,00 | 200,00 | 390,00 | 48,0 | 25 |
| EW-PAE-80 Jumbo | 83181681 | noir | 79,00 | 93,00 | 220,00 | 440,00 | 62,0 | 15 |
| EW-PAE-95 Jumbo | 83181682 | noir | 89,70 | 105,00 | 265,00 | 500,00 | 83,0 | 10 |
| | | | | | | | | |
| EW-PAE-06 ¹⁾ | 83181610 | gris | 6,50 | 9,80 | 15,00 | 40,00 | 2,0 | 50 |
| EW-PAE-M10/P7 | 83181612 | gris | 8,50 | 11,50 | 20,00 | 45,00 | 2,1 | 50 |
| EW-PAE-M12/P9 | 83181614 | gris | 9,60 | 12,80 | 21,00 | 51,00 | 2,6 | 50 |
| EW-PAE-M16/P11 | 83181616 | gris | 11,90 | 15,60 | 28,00 | 68,00 | 3,6 | 50 |
| EW-PAE-M20/P16 | 83181618 | gris | 15,50 | 20,80 | 36,00 | 70,00 | 5,8 | 50 |
| EW-PAE-M25/P21 | 83181620 | gris | 21,80 | 28,30 | 49,00 | 109,00 | 9,5 | 50 |
| EW-PAE-M32/P29 | 83181622 | gris | 27,80 | 34,40 | 67,00 | 142,00 | 12,6 | 25 |
| EW-PAE-M40/P36 | 83181624 | gris | 34,90 | 42,00 | 81,00 | 191,00 | 17,0 | 25 |

Type EW-PAE (suite)

| Type | Référence | Couleur | A Ø mm | B Ø mm | R stat. mm | R dyn. mm | Poids kg / 100m | CDT m |
|-------------------------------|-----------|---------|--------|--------|------------|-----------|-----------------|-------|
| EW-PAE-M50/P48 | 83181626 | gris | 47,00 | 54,00 | 102,00 | 237,00 | 22,8 | 25 |
| EW-PAE-56 Jumbo ¹⁾ | 83181638 | gris | 56,00 | 67,30 | 110,00 | 310,00 | 35,0 | 25 |
| EW-PAE-70 Jumbo ¹⁾ | 83181640 | gris | 67,40 | 79,30 | 200,00 | 390,00 | 56,0 | 25 |
| EW-PAE-95 Jumbo ¹⁾ | 83181642 | gris | 89,70 | 105,80 | 265,00 | 500,00 | 80,0 | 10 |

¹⁾ Pas en stock, délai et quantité minimum de livraison sur demande

Type EWX-PAE (cannelure prononcée)



INFORMATIONS PRODUITS

Les gaines de protection EWX-PAE sont fabriquées en polyamide 12 spécialement modifié. Le matériau est exempt d'halogène, de phosphore et de cadmium.

Grâce à son excellente résistance aux flexions répétées, ce produit est parfaitement adapté à la robotique et aux systèmes de manutention. Pour applications extrêmement dynamiques sous sollicitation mécanique de moyenne à élevée.

Les gaines de protection EWX-PAE présentent une ondulation plus importante et sont caractérisées par les avantages suivants :

- Très bonne flexibilité
- Remarquable résistance aux flexions répétées
- Moins d'abrasion
- Bonne résistance à l'usure

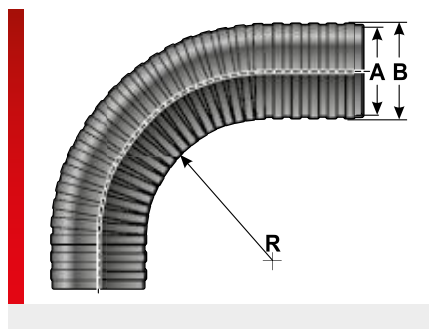
SPÉCIFICATIONS

- 40 – 120 °C sur une courte durée 150 °C
- Polyamide modifié PA 12
- Selon UL94 : HB
- Conformément à la norme IEC EN 61386 : > 1200 N

| Type | Référence | Couleur | A Ø mm | B Ø mm | R stat. mm | R dyn. mm | Poids kg / 100m | CDT m |
|--------------------------------|-----------|---------|--------|--------|------------|-----------|-----------------|-------|
| Cannelure prononcée | | | | | | | | |
| EWX-PAE-M25/P21 | 83182058 | noir | 18,20 | 28,10 | 49,00 | 104,00 | 13,0 | 50 |
| EWX-PAE-M32/P29 | 83182060 | noir | 22,80 | 34,10 | 57,00 | 117,00 | 22,0 | 25 |
| EWX-PAE-M40/P36 | 83182062 | noir | 28,70 | 42,40 | 71,00 | 146,00 | 28,0 | 25 |
| EWX-PAE-M50/P48 | 83182064 | noir | 36,70 | 53,50 | 87,00 | 167,00 | 36,0 | 25 |
| EWX-PAE-56 Jumbo | 83182078 | noir | 52,20 | 67,70 | 95,00 | 220,00 | 40,0 | 25 |
| EWX-PAE-70 Jumbo | 83182080 | noir | 64,00 | 80,30 | 115,00 | 235,00 | 56,0 | 25 |
| EWX-PAE-70 Jumbo | 83182084 | noir | 64,00 | 80,30 | 115,00 | 235,00 | 52,0 | 110 |
| EWX-PAE-80 Jumbo | 83182081 | noir | 76,00 | 92,80 | 195,00 | 380,00 | 66,0 | 15 |
| EWX-PAE-95 Jumbo | 83182082 | noir | 88,20 | 105,50 | 220,00 | 450,00 | 92,5 | 10 |
| EWX-PAE-M25/P21 ¹⁾ | 83182018 | gris | 18,20 | 28,10 | 49,00 | 104,00 | 11,0 | 50 |
| EWX-PAE-M32/P29 | 83182020 | gris | 22,80 | 34,10 | 57,00 | 117,00 | 22,0 | 25 |
| EWX-PAE-M40/P36 ¹⁾ | 83182022 | gris | 28,70 | 42,40 | 71,00 | 146,00 | 28,0 | 25 |
| EWX-PAE-M50/P48 ¹⁾ | 83182024 | gris | 36,70 | 53,50 | 87,00 | 167,00 | 36,0 | 25 |
| EWX-PAE-70 Jumbo ¹⁾ | 83182040 | gris | 64,00 | 80,30 | 115,00 | 235,00 | 56,0 | 25 |

¹⁾ Pas en stock, délai et quantité minimum de livraison sur demande

Type EWX-PAE-LS (cannelure prononcée)



INFORMATIONS PRODUITS

Les gaines de protection EWX-PAE-LS sont fabriquées en polyamide 12 modifié spécial. Le matériau est exempt d'halogène, de phosphore et de cadmium.

Grâce à son excellente résistance aux flexions répétées, ce produit est parfaitement adapté à la robotique et aux systèmes de maintenance. Pour le montage de conduits préconfectionnés, la réinstallation ou la réparation de conduits. Pour applications dynamiques sous sollicitation mécanique faible à moyenne.

Les gaines de protection EWX-PAE-LS présentent une ondulation plus importante et sont caractérisées par les avantages suivants :

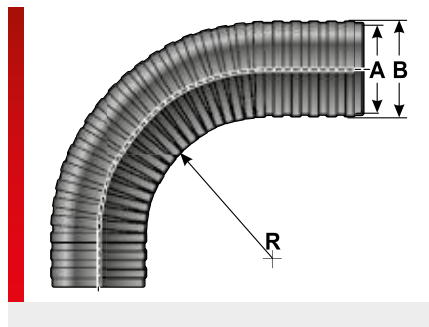
- Très bonne flexibilité
- Remarquable résistance aux flexions répétées
- Moins d'abrasion
- Bonne résistance à l'usure
- Installation postérieure possible

SPÉCIFICATIONS

- 40 – 120 °C sur une courte durée 150 °C
- Polyamide modifié PA 12
- Selon UL94 : HB

| Type | Référence | Couleur | A Ø mm | B Ø mm | R stat. mm | R dyn. mm | Poids kg / 100m | CDT m |
|----------------------------|-----------|---------|--------|--------|------------|-----------|-----------------|-------|
| Cannelure prononcée | | | | | | | | |
| EWX-PAE-LS-M20/P16 | 83182256 | noir | 13,30 | 21,10 | 36,00 | 77,00 | 6,0 | 50 |
| EWX-PAE-LS-M25/P21 | 83182258 | noir | 19,20 | 28,20 | 49,00 | 104,00 | 11,0 | 50 |
| EWX-PAE-LS-M32/P29 | 83182260 | noir | 23,10 | 34,50 | 57,00 | 117,00 | 14,0 | 25 |
| EWX-PAE-LS-M40/P36 | 83182262 | noir | 28,50 | 42,20 | 71,00 | 146,00 | 18,2 | 25 |
| EWX-PAE-LS-M50/P48 | 83182264 | noir | 36,50 | 53,60 | 87,00 | 167,00 | 24,0 | 25 |
| EWX-PAE-LS-56 Jumbo | 83182278 | noir | 51,70 | 67,70 | 95,00 | 220,00 | 40,0 | 25 |
| EWX-PAE-LS-70 Jumbo | 83182280 | noir | 64,30 | 80,30 | 115,00 | 235,00 | 52,0 | 25 |

Type EWX-PP-LS (cannelure prononcée)



INFORMATIONS PRODUITS

Les gaines de protection EWX-PP auto-extinguibles sont fabriquées en polypropylène modifié spécial. Le matériau est exempt de phosphore et de cadmium. Pour les applications statiques et dynamiques présentant des contraintes mécaniques moyennes à élevées, ainsi que pour le montage de conduites pré-confectionnées, l'installation de conduites après-coup ou encore leur réparation.

Les gaines de protection EWX-PP-LS présentent une cannelure plus prononcée et sont caractérisées par les avantages suivants :

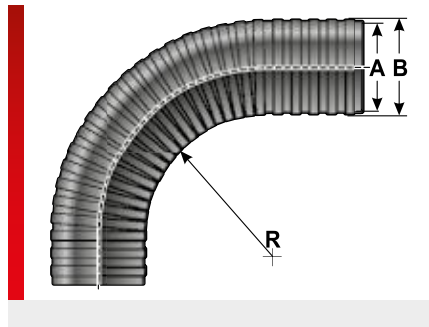
- Bonne flexibilité
- Moins d'abrasion
- Résistance à l'usure remarquable
- Installation après-coup possible
- Résistance aux produits chimiques

SPÉCIFICATIONS

- 40 – 130 °C sur une courte durée 150 °C
- Polypropylène modifié
- Selon UL94 : V2 auto-extinguible

| Type | Référence | Couleur | A Ø mm | B Ø mm | R stat. mm | R dyn. mm | Poids kg / 100m | CDT m |
|--------------------------------|-----------|---------|--------|--------|------------|-----------|-----------------|-------|
| Cannelure prononcée | | | | | | | | |
| EWX-PP-LS M25/P21 Murrflex, sw | 83203058 | noir | 18,30 | 28,00 | 50,00 | 110,00 | 9,0 | 50 |
| EWX-PP-LS M32/P29 Murrflex, sw | 83203060 | noir | 22,60 | 34,20 | 60,00 | 120,00 | 12,2 | 25 |

Type EW-HY



INFORMATIONS PRODUITS

Les gaines de protection EW-HY sont fabriquées en élastomère thermoplastique modifié spécial. Cette matière est exempte d'halogènes, de phosphore, de cadmium, et a en outre été stabilisée à la chaleur et vis-à-vis de l'hydrolyse.

Les gaines de protection EW-HY sont caractérisées par une excellente flexibilité, une excellente résistance aux flexions répétées et une bonne résistance à l'usure. En raison

de son excellente résistance aux flexions répétées ce produit est parfaitement adapté pour une utilisation dans les systèmes de manutention et en robotique. Pour applications dynamiques sous sollicitation mécanique faible à modérée.

Application :

- Robotique
- Systèmes de manutention

SPÉCIFICATIONS

- 45 – 160 °C sur une courte durée 180 °C
- Élastomère thermoplastique
- Selon UL94 : HB
- Conformément à la norme IEC EN 61386 : > 500 N

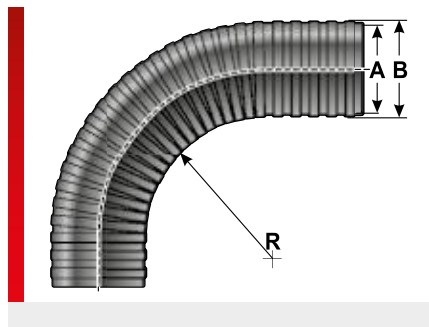
RoHS
 HF
 UV
 Wrench

| Type | Référence | Couleur | A Ø mm | B Ø mm | R stat. mm | R dyn. mm | Poids kg / 100m | CDT m |
|--------------------------------|-----------|---------|--------|--------|------------|-----------|-----------------|-------|
| Cannelure standard | | | | | | | | |
| EW-HY-06 ¹⁾ | 83121048 | noir | 6,40 | 9,90 | 18,00 | 40,00 | 2,4 | 50 |
| EW-HY-M12/P9 | 83121050 | noir | 9,40 | 12,80 | 21,00 | 51,00 | 3,2 | 50 |
| EW-HY-M16/P11 | 83121052 | noir | 12,10 | 15,60 | 28,00 | 68,00 | 4,0 | 50 |
| EW-HY-M25/P21 | 83121056 | noir | 21,80 | 28,00 | 49,00 | 109,00 | 12,0 | 50 |
| EW-HY-M32/P29 | 83121058 | noir | 27,70 | 34,20 | 67,00 | 142,00 | 17,0 | 25 |
| EW-HY-M40/P36 | 83121060 | noir | 35,20 | 42,20 | 81,00 | 191,00 | 21,0 | 25 |
| EW-HY-M50/P48 | 83121062 | noir | 47,30 | 53,40 | 102,00 | 237,00 | 28,0 | 25 |
| EW-HY-70 Jumbo | 83121066 | noir | 66,20 | 79,50 | 140,00 | 330,00 | 51,5 | 25 |
| EW-HY-95 Jumbo | 83121070 | noir | 90,00 | 105,00 | 150,00 | 400,00 | 90,0 | 10 |
| Cannelure fine | | | | | | | | |
| EW-HY-M12/P9 ^{2), 1)} | 83121010 | gris | 9,40 | 12,80 | 21,00 | 51,00 | 2,8 | 50 |
| EW-HY-M16/P11 | 83121012 | gris | 12,10 | 15,60 | 28,00 | 68,00 | 4,0 | 50 |
| EW-HY-M25/P21 | 83121016 | gris | 21,80 | 28,00 | 49,00 | 109,00 | 12,0 | 50 |
| EW-HY-M32/P29 | 83121018 | gris | 27,70 | 34,20 | 67,00 | 142,00 | 17,0 | 25 |
| EW-HY-M40/P36 | 83121020 | gris | 35,20 | 42,20 | 81,00 | 191,00 | 21,0 | 25 |
| EW-HY-M50/P48 | 83121022 | gris | 47,30 | 53,40 | 102,00 | 237,00 | 29,5 | 25 |
| EW-HY-70 Jumbo | 83121026 | gris | 66,20 | 79,50 | 140,00 | 330,00 | 51,5 | 25 |
| EW-HY-95 Jumbo ¹⁾ | 83121030 | gris | 90,00 | 105,00 | 150,00 | 400,00 | 90,0 | 10 |
| Cannelure fine | | | | | | | | |
| EW-HY-M20/P16S | 83121054 | noir | 16,70 | 20,70 | 38,00 | 95,00 | 7,0 | 50 |
| EW-HY-M20/P16S | 83121014 | gris | 16,70 | 20,70 | 38,00 | 95,00 | 6,8 | 50 |

¹⁾ Pas en stock, délai et quantité minimum de livraison sur demande

²⁾ Quantité minimale de commande 2100m

Type EWX-HY (cannelure prononcée)



INFORMATIONS PRODUITS

Les gaines de protection EWX-HY sont fabriquées en élastomère thermoplastique modifié spécial. Cette matière est exempte d'halogènes, de phosphore, de cadmium, et a en outre été stabilisée à la chaleur et vis-à-vis de l'hydrolyse.

Les gaines de protection EWX-HY sont caractérisées par une excellente flexibilité, une excellente résistance aux flexions répétées

et une bonne résistance à l'usure. En raison de son excellente résistance aux flexions répétées ce produit est parfaitement adapté pour une utilisation dans les systèmes de manutention et en robotique. Pour applications dynamiques sous sollicitation mécanique faible à modérée.

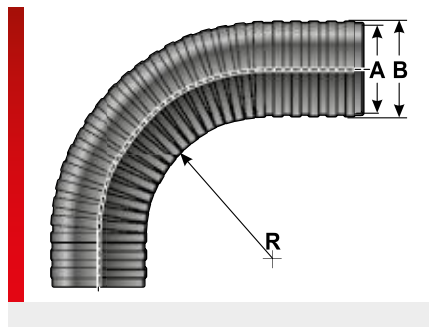
SPÉCIFICATIONS

- 45 – 160 °C sur une courte durée 180 °C
- Élastomère thermoplastique
- Selon UL94 : HB
- Conformément à la norme IEC EN 61386 : > 900 N

| Type | Référence | Couleur | A Ø mm | B Ø mm | R stat. mm | R dyn. mm | Poids kg / 100m | CDT m |
|-------------------------------|-----------|---------|--------|--------|------------|-----------|-----------------|-------|
| Cannelure prononcée | | | | | | | | |
| EWX-HY-M25/P21 | 83121258 | noir | 18,60 | 27,80 | 49,00 | 104,00 | 13,0 | 50 |
| EWX-HY-M32/P29 | 83121260 | noir | 23,00 | 34,20 | 57,00 | 117,00 | 17,5 | 25 |
| EWX-HY-M40/P36 | 83121262 | noir | 28,90 | 42,30 | 71,00 | 146,00 | 28,0 | 25 |
| EWX-HY-M50/P48 | 83121264 | noir | 36,80 | 53,70 | 87,00 | 167,00 | 30,4 | 25 |
| EWX-HY-56 Jumbo | 83121278 | noir | 53,00 | 67,80 | 95,00 | 220,00 | 45,0 | 25 |
| EWX-HY-70 Jumbo | 83121280 | noir | 64,40 | 80,50 | 140,00 | 330,00 | 63,0 | 25 |
| EWX-HY-95 Jumbo ¹⁾ | 83121282 | noir | 91,00 | 105,50 | 150,00 | 400,00 | 89,0 | 10 |

¹⁾ Pas en stock, délai et quantité minimum de livraison sur demande

Type EWX-HY-LS (cannelure prononcée)



INFORMATIONS PRODUITS

Les gaines de protection EWX-HY-LS sont fabriquées en élastomère thermoplastique modifié spécial. Le matériau est exempt d'halogène, de phosphore et de cadmium. Grâce à son excellente résistance aux flexions répétées, ce produit est parfaitement adapté à la robotique et aux systèmes de maintenance. Pour le montage de conduits préconfectionnés, la réinstallation ou la réparation de conduits. Pour applications dynamiques sous sollicitation mécanique faible à moyenne.

Les gaines de protection EWX-HY-LS présentent une ondulation plus importante et sont caractérisées par les avantages suivants :

- Très bonne flexibilité
- Remarquable résistance aux flexions répétées
- Moins d'abrasion
- Bonne résistance à l'usure
- Installation postérieure possible

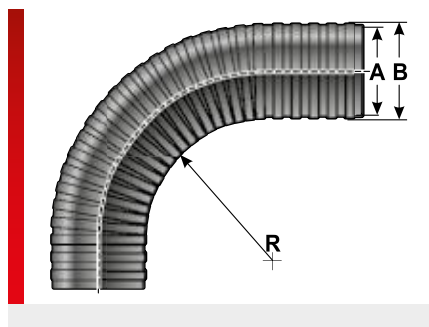
SPÉCIFICATIONS

- 45 – 160 °C sur une courte durée 180 °C
- Élastomère thermoplastique
- Selon UL94 : HB

| Type | Référence | Couleur | A Ø mm | B Ø mm | R stat. mm | R dyn. mm | Poids kg / 100m | CDT m |
|----------------------------------|-----------|---------|--------|--------|------------|-----------|-----------------|-------|
| Cannelure prononcée | | | | | | | | |
| EWX-HY-LS-M25/P21 | 83122258 | noir | 19,80 | 28,10 | 49,00 | 104,00 | 11,5 | 50 |
| EWX-HY-LS-M32/P29 | 83122260 | noir | 24,10 | 34,50 | 57,00 | 117,00 | 17,5 | 25 |
| EWX-HY-LS-M40/P36 | 83122262 | noir | 29,70 | 42,10 | 71,00 | 146,00 | 22,0 | 25 |
| EWX-HY-LS-M50/P48 | 83122264 | noir | 38,00 | 54,10 | 87,00 | 167,00 | 30,4 | 25 |
| EWX-HY-LS-56 Jumbo ¹⁾ | 83122278 | noir | 52,00 | 68,00 | 95,00 | 220,00 | 45,0 | 25 |
| EWX-HY-LS-70 Jumbo ¹⁾ | 83122282 | noir | 64,00 | 80,00 | 115,00 | 235,00 | 63,0 | 25 |

¹⁾Pas en stock, délai et quantité minimum de livraison sur demande

Type EW-PRF



INFORMATIONS PRODUITS

Les gaines de protection EW-PRF sont fabriquées en polyamide 12 spécialement modifié. Le matériau est exempt d'halogène, de phosphore et de cadmium. Les gaines sont adaptées pour des applications dynamiques sous sollicitation mécanique moyenne à élevée. Les gaines de protection EW-PRF sont utilisées aussi bien dans la robotique que dans l'industrie aéronautique.

Elles sont caractérisées par les avantages suivants :

- Grande flexibilité
- Très bonne résistance aux coups
- Caractéristique d'auto-extinction remarquable
- Très faible dégagement de fumées

SPÉCIFICATIONS

- 40 – 105 °C sur une courte durée 150 °C
- Polyamide modifié PA 12
- Selon UL94 : V2 auto-extinguible
- Conformément à la norme IEC EN 61386 : > 1100 N

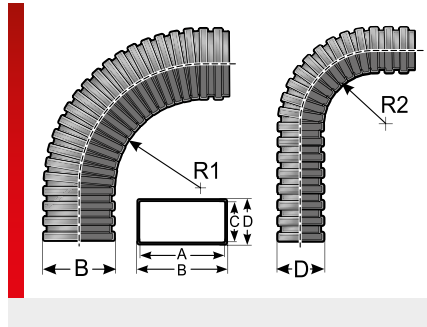
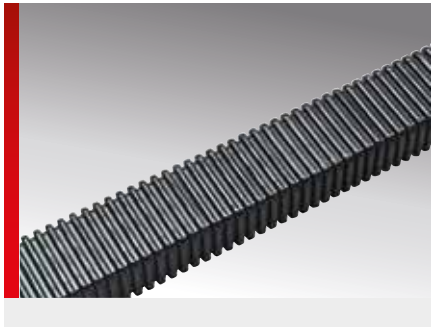
| Type | Référence | Couleur | A Ø mm | B Ø mm | R stat. mm | R dyn. mm | Poids kg / 100m | CDT m |
|-------------------------------|-----------|---------|--------|--------|------------|-----------|-----------------|-------|
| Cannelure standard | | | | | | | | |
| EW-PRF-M10/P7 | 83181252 | noir | 8,50 | 11,60 | 21,00 | 46,00 | 2,0 | 50 |
| EW-PRF-M12/P9 | 83181254 | noir | 9,80 | 13,00 | 22,00 | 51,00 | 2,5 | 50 |
| EW-PRF-M16/P11 | 83181256 | noir | 11,80 | 15,90 | 28,00 | 68,00 | 3,6 | 50 |
| EW-PRF-M20/P16 | 83181258 | noir | 15,60 | 21,10 | 38,00 | 95,00 | 5,5 | 50 |
| EW-PRF-M25/P21 | 83181262 | noir | 21,60 | 28,50 | 49,00 | 109,00 | 10,0 | 50 |
| EW-PRF-M32/P29 | 83181264 | noir | 28,00 | 34,50 | 67,00 | 142,00 | 12,0 | 25 |
| EW-PRF-M40/P36 | 83181266 | noir | 35,00 | 42,50 | 81,00 | 191,00 | 17,0 | 25 |
| EW-PRF-M50/P48 | 83181268 | noir | 47,00 | 54,30 | 102,00 | 237,00 | 23,0 | 25 |
| EW-PRF-70 Jumbo | 83181272 | noir | 68,40 | 80,00 | 200,00 | 390,00 | 44,0 | 25 |
| EW-PRF-95 Jumbo ¹⁾ | 83181274 | noir | 89,40 | 106,10 | 265,00 | 500,00 | 80,5 | 10 |
| Cannelure fine | | | | | | | | |
| EW-PRF-M10/P7 | 83181212 | gris | 8,50 | 11,60 | 21,00 | 46,00 | 2,1 | 50 |
| EW-PRF-M12/P9 ¹⁾ | 83181214 | gris | 9,80 | 13,00 | 22,00 | 51,00 | 2,5 | 50 |
| EW-PRF-M16/P11 ¹⁾ | 83181216 | gris | 11,80 | 15,90 | 28,00 | 68,00 | 3,6 | 50 |
| EW-PRF-M20/P16 ¹⁾ | 83181218 | gris | 15,60 | 21,10 | 38,00 | 95,00 | 5,8 | 50 |
| EW-PRF-M25/P21 | 83181222 | gris | 21,60 | 28,50 | 49,00 | 109,00 | 9,5 | 50 |
| EW-PRF-M32/P29 | 83181224 | gris | 28,00 | 34,50 | 67,00 | 142,00 | 12,0 | 25 |
| EW-PRF-M40/P36 ¹⁾ | 83181226 | gris | 35,00 | 42,50 | 81,00 | 191,00 | 16,5 | 25 |
| EW-PRF-M50/P48 ¹⁾ | 83181228 | gris | 47,00 | 54,30 | 102,00 | 237,00 | 23,0 | 25 |
| EW-PRF-70 Jumbo ¹⁾ | 83181232 | gris | 68,40 | 80,00 | 200,00 | 390,00 | 48,0 | 25 |
| EW-PRF-95 Jumbo ¹⁾ | 83181234 | gris | 89,40 | 106,10 | 265,00 | 500,00 | 81,0 | 10 |
| Cannelure fine | | | | | | | | |
| EW-PRF-M20/P16S | 83181260 | noir | 16,70 | 21,10 | 35,00 | 90,00 | 5,6 | 50 |
| EW-PRF-M25/P21S ¹⁾ | 83181462 | noir | 23,00 | 28,30 | 44,00 | 104,00 | 10,0 | 50 |

Type EW-PRF (suite)

| Type | Référence | Couleur | A Ø mm | B Ø mm | R stat. mm | R dyn. mm | Poids kg / 100m | CDT m |
|-------------------------------|-----------|---------|--------|--------|------------|-----------|-----------------|-------|
| EW-PRF-M32/P29S | 83181464 | noir | 28,50 | 34,30 | 62,00 | 132,00 | 14,0 | 25 |
| EW-PRF-M20/P16S ¹⁾ | 83181220 | gris | 16,70 | 21,10 | 35,00 | 90,00 | 5,6 | 50 |
| EW-PRF-M25/P21S ¹⁾ | 83181422 | gris | 23,00 | 28,30 | 44,00 | 104,00 | 9,5 | 50 |
| EW-PRF-M32/P29S ¹⁾ | 83181424 | gris | 28,50 | 34,30 | 62,00 | 132,00 | 14,0 | 25 |

¹⁾ Pas en stock, délai et quantité minimum de livraison sur demande

Type EF (gaine rectangulaire)



INFORMATIONS PRODUITS

Les gaines de protection rectangulaires Energoflex EF sont fabriquées en élastomère thermoplastique modifié spécial. Le matériau est exempt d'halogène, de phosphore et de cadmium.

Les gaines de protection Energoflex EF sont caractérisées par une excellente flexibilité et une bonne résistance aux flexions répétées. En raison de sa forme rectangulaire, la gaine EF peut être utilisée en tant qu'alternative économique aux chaînes porte-câbles. Pour applications dynamiques sous sollicitation mécanique faible à modérée dans le secteur de la construction de machines et d'installations.

Les avantages de l'Energoflex sont :

- Faible mouvement relatif des conduits
- Intérieur protégeant de l'abrasion
- Procédé possible dans plusieurs axes simultanément
- Stabilité plus élevée qu'une gaine

Appartenance système :

- Support EF/B 26/42
- Raccordement de bride FL-EF 26042

SPÉCIFICATIONS

- 45 – 160 °C sur une courte durée 180 °C
- Élastomère thermoplastique
- Selon UL94 : HB
- Conformément à la norme IEC EN 61386 : 1000 N

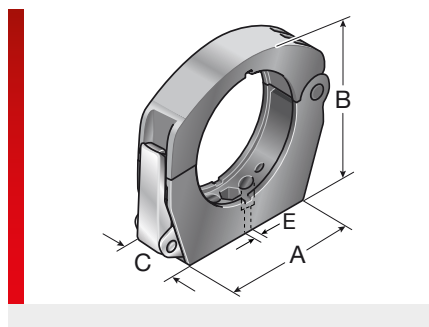
RoHS
 HF

| Type | Référence | Couleur | A mm | B mm | C mm | D mm | R1 stat./dyn. mm | R2 stat./dyn. mm | Poids kg / 100m | CDT m |
|------------------------------|-----------|---------|-------|-------|-------|-------|------------------|------------------|-----------------|-------|
| EF 26042 Energoflex TPE | 83361012 | noir | 42,00 | 50,00 | 26,00 | 34,00 | 110,0 / 320,0 | 60,0 / 120,0 | 24,0 | 3 |
| EF 26042 Energoflex TPE, 50m | 83361014 | noir | 42,00 | 50,00 | 26,00 | 34,00 | 110,0 / 320,0 | 60,0 / 120,0 | 22,0 | 50 |



Élément de fixation

Support de système SH



INFORMATIONS PRODUITS

Le support système SH est le composant principal optimal qui promet des performances excellentes notamment en lien avec les gaines de protection de câbles Murrflex et inlays en matière de stabilité, flexibilité d'utilisation et durabilité, même en cas de charge dynamique élevée.

Les supports système SH 56/70 & SH 56/70 sont produits en polyamide modifié résistant aux chocs, le SH 56/70-A est en aluminium noir anodisé.

- Adapté pour un premier équipement, des installations ultérieures ou des réparations
- Très bonne résistance du système
- Montage facile des éléments encastrés et de la gaine de protection du câble sans outil.
- Adapté pour 4 utilisations différentes
- Configuration simple et facile pour des applications dynamiques ou rigides
- Réduction des coûts : un seul support système pour chaque application
- Possibilités de fixation variées

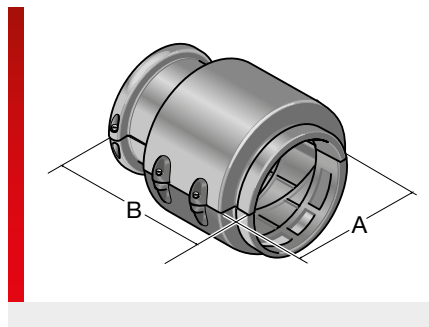
SPÉCIFICATIONS

-40 – 110 °C sur une courte durée 140 °C
 Type SH Polyamide modifié
 Type SH ... -M: Polyamide modifié
 Type SH ... -A: Aluminium
 Selon UL94 : V0

| Type | Référence | Couleur | A mm | B mm | C mm | E mm | CDT Pce. |
|---|-----------|--------------|--------|--------|-------|------|----------|
| Support de système sans nervure d'insertion | | | | | | | |
| SH-P / M25-M32 | 83691462 | noir | 73,00 | 62,00 | 26,00 | 8,60 | 1 |
| SH-P / M40-M50 | 83691460 | noir | 104,50 | 90,00 | 33,00 | 8,80 | 1 |
| SH 56/70 | 83691490 | noir | 135,00 | 120,00 | 33,00 | 8,80 | 1 |
| SH 80/95 | 83691506 | noir | 150,00 | 147,00 | 40,00 | 8,80 | 1 |
| Support de système avec nervure d'insertion | | | | | | | |
| SH-F / M40-M50 | 83691450 | noir | 104,50 | 90,00 | 33,00 | 8,80 | 1 |
| SH-PF / M40-M50 ¹⁾ | 83691470 | noir | 104,50 | 90,00 | 33,00 | 8,80 | 1 |
| Support de système avec fermeture métallique | | | | | | | |
| SH M40/M50-M | 83691501 | noir | 118,00 | 90,00 | 33,00 | 8,80 | 1 |
| SH 56/70-M | 83691502 | noir | 135,00 | 120,00 | 33,00 | 8,80 | 1 |
| Support de système en aluminium | | | | | | | |
| SH M40/M50-A | 83691503 | anodisé noir | 104,50 | 90,00 | 30,00 | 8,80 | 1 |
| SH 56/70-A | 83691504 | anodisé noir | 130,00 | 121,00 | 34,00 | 8,80 | 1 |
| SH 80/95-A | 83691508 | anodisé noir | 150,00 | 147,00 | 40,00 | 8,80 | 1 |
| Nervure d'insertion | | | | | | | |
| ELR M40-M50 | 83691480 | rouge | | | | | 1 |

¹⁾Nervure d'insertion de type ELR (joint desserré)

Pièce d'articulation extractible KEG-AK



avec SH et ZS-70

INFORMATIONS PRODUITS

L'articulation KEG/AK extractible offre une compensation de longueur d'environ 30 mm. Le raccord de flexible peut être pivoté d'environ 20° dans toutes les directions et s'adapte ainsi à tous les mouvements du groupe de câbles.

Associé au système anti-traction ZS-70 ou ZS-70-KB, il offre également une protection contre l'usure optimale dans le cas de groupes de tuyaux médiateurs lourds.

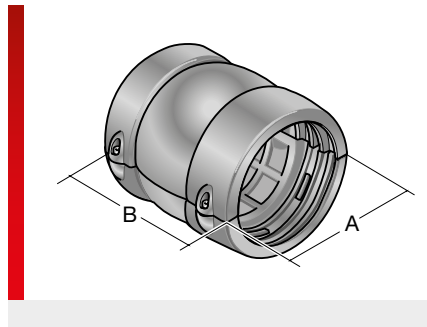
SPÉCIFICATIONS

- 40 – 110 °C
- Polyamide modifié
- Selon UL94 : V0
- RoHS
- HF
-

| Type | Référence | Couleur | Convient pour Murrflex | Convient pour Support de système | Construction | A mm | B mm | CDT Pce. |
|-------------------------|-----------|---------|------------------------|----------------------------------|--------------|--------|--------|----------|
| KEG/AK-70 ¹⁾ | 83692480 | noir | NW70 | SH 56/70 | divisible | 105,00 | 120,00 | 1 |

¹⁾Couple de serrage 1,5 Nm

Articulation à rotule KEG/K



avec SH et V-ZLT-70

INFORMATIONS PRODUITS

Le KEG-K peut être utilisé partout où des câbles ou conduites peuvent sortir de la gaine de protection de câbles. La rotule d'extrémité type KEG-K divisible, montable facilement et rapidement dans le support système SH, associée à l'étrier anti-traction configurable de façon intégrée et libre selon les besoins d'application, est idéalement adaptée pour faire passer les câbles, conduites et gaines.

Le KEG-K connecte de façon idéale les gaines de protection de câbles Murrflex au support système type SH. En même temps, les câbles sont étanchéifiés et déchargés de traction.

SPÉCIFICATIONS

- 40 – 110 °C
 - Polyamide modifié
 - Selon UL94 : V0
-

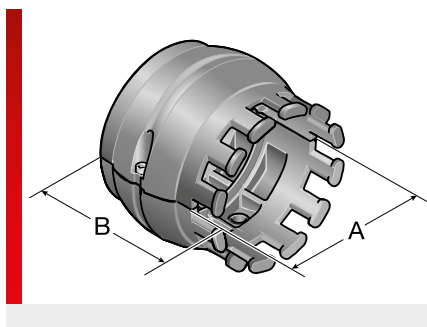
| Type | Référence | Couleur | Convient pour Murrflex | Convient pour Support de système | Construction | A mm | B mm | CDT Pce. |
|---------------------------|-----------|---------|------------------------|----------------------------------|--------------|--------|--------|----------|
| KEG/K-M25 | 83692458 | noir | M25/P21 | SH-P / M25-M32 | divisible | 46,50 | 48,50 | 1 |
| KEG/K-M32 | 83692460 | noir | M32/P29 | SH-P / M25-M32 | divisible | 46,50 | 48,50 | 1 |
| KEG/K-M40 | 83692462 | noir | M40/P36 | SH-P / M40-M50 | divisible | 70,00 | 67,00 | 1 |
| KEG/K-M50 | 83692464 | noir | M50/P48 | SH-P / M40-M50 | divisible | 70,00 | 67,00 | 1 |
| KEG/K-56 ¹⁾ | 83692466 | noir | NW56 | SH 56/70 | divisible | 100,50 | 122,40 | 1 |
| KEG/K-70 ¹⁾ | 83692468 | noir | NW70 | SH 56/70 | divisible | 100,50 | 122,40 | 1 |
| KEG/K-80 sw ¹⁾ | 83692470 | noir | NW80 | SH 80/95 | divisible | 126,00 | 170,00 | 1 |
| KEG/K-95 sw ¹⁾ | 83692472 | noir | NW95 | SH 80/95 | divisible | 126,00 | 170,00 | 1 |

¹⁾ Couple de serrage 1,5 Nm

Articulation à rotule KEG/ZL - Anneau de tuyau SRF/ZL



KEG/ZL et SRF/ZL



INFORMATIONS PRODUITS

Les KEG/ZL et SRF/ZL sont utilisés partout où des câbles ou des lignes sortent du conduit de protection du câble avec décharge de traction.

Le joint à rotule séparable type KEG/ZL et la bague séparable type SRF/ZL avec décharge de traction intégrée s'insèrent simplement et rapidement dans les supports du système

SH et relie ainsi les gaines de protection de câbles Murrflex au robot.

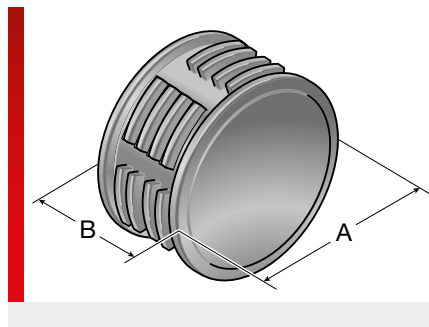
La fixation de vos câbles et conduites à l'étrier anti-traction intégrée se fait au moyen de colliers de serrage.

SPÉCIFICATIONS

- 40 – 110 °C
- Polyamide modifié
- Selon UL94 : V0
- RoHS
- HF
-

| Type | Référence | Couleur | Convient pour Murrflex | Convient pour Support de système | Construction | A mm | B mm | CDT Pce. |
|--|-----------|---------|------------------------|----------------------------------|--------------|--------|-------|----------|
| Articulation à rotule avec décharge de traction intégrée | | | | | | | | |
| KEG/ZL-M25 | 83692258 | noir | M25/P21 | SH-P / M25-M32 | divisible | 42,50 | 38,50 | 1 |
| KEG/ZL-M32 | 83692260 | noir | M32/P29 | SH-P / M25-M32 | divisible | 42,50 | 38,50 | 1 |
| KEG/ZL-M40 | 83692262 | noir | M40/P36 | SH-P / M40-M50 | divisible | 69,00 | 56,50 | 1 |
| KEG/ZL-M50 | 83692264 | noir | M50/P48 | SH-P / M40-M50 | divisible | 69,00 | 56,50 | 1 |
| Anneau de tuyau (fixe) avec décharge de traction intégrée | | | | | | | | |
| SRF/ZL-70 | 83692266 | noir | 70 Jumbo | SH 56/70 | divisible | 89,50 | 58,50 | 1 |
| SRF/ZL-95 | 83692270 | noir | 95 Jumbo | SH 80/95 | divisible | 119,00 | 74,50 | 1 |

Étrier anti-traction étoile pour câbles



ZS-70-KB

INFORMATIONS PRODUITS

L'étoile de câble est l'étrier anti-traction optimale, n'endommageant pas les câbles et ayant une résistance à l'arrachement maximale pour vos câbles. Dans le cas de charges extrêmes, la version allongée KB est fixée au moyen d'un collier de serrage additionnel. L'étoile de câble empêche en outre la pénétration de saletés dans le groupe de câbles.

Vous pouvez facilement percer vous-même votre diamètre de câble dans le R-ZL. Comme alternative, nous pouvons fabriquer un gabarit de perçage personnalisé par la technique de jets hydrauliques pour une quantité de commande minimale de 10 pièces. Veuillez nous consulter !

SPÉCIFICATIONS

| | |
|--|-----------------|
|  | -40 – 110 °C |
|  | Élastomère |
|  | Selon UL94 : HB |
|  | |
|  | |
|  | |

| Type | Référence | Couleur | Convient pour Support de système | A mm | B mm | CDT Pce. |
|--|-----------|---------|----------------------------------|--------|-------|----------|
| Soulagement de traction en tant qu'ébauche pour confection en interne | | | | | | |
| R-ZL/N1 21/29 ¹⁾ | 83951606 | noir | | 33,50 | 18,00 | 1 |
| R-ZL/N1 36/48 ²⁾ | 83951610 | noir | | 55,00 | 18,00 | 1 |
| V-ZLT-70 ³⁾ | 83692802 | noir | | 82,50 | 39,00 | 1 |
| V-ZLT-70KB ³⁾ | 83692804 | noir | | 82,50 | 66,50 | 1 |
| V-ZLT-95 ⁵⁾ | 83692830 | noir | | 102,00 | 39,00 | 1 |
| V-ZLT-95KB ⁵⁾ | 83692832 | noir | | 102,00 | 66,00 | 1 |
| Système de soulagement de traction | | | | | | |
| ZS-70 ⁴⁾ | 83692806 | noir | SH 56/70 | 100,90 | 60,35 | 1 |
| ZS-70-KB ⁴⁾ | 83692808 | noir | SH 56/70 | 100,90 | 85,40 | 1 |
| Système de soulagement de traction ZS-95 ⁴⁾ | 83692834 | noir | SH 80/95 | 102,00 | 57,00 | 1 |
| Système de soulagement de traction ZS-95-KB ⁴⁾ | 83692836 | noir | SH 80/95 | 102,00 | 82,00 | 1 |

¹⁾ adapté pour KEG-K M25 et KEG-K M32

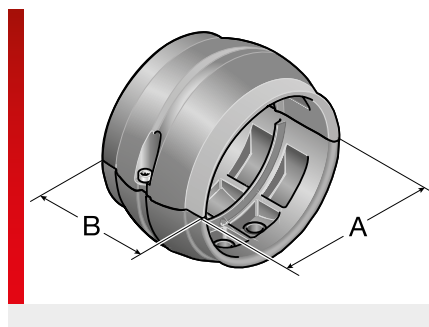
²⁾ adapté pour KEG-K M40 et KEG-K M50

³⁾ adapté pour KEG-K 56 et KEG-K 70

⁴⁾ Couple de serrage 1,5 Nm

⁵⁾ adapté pour KEG-K 80 et KEG-K 95

Articulation à rotule KMG/F – Bague pour gaine SRF



INFORMATIONS PRODUITS

Les KMG/F et SRF sont utilisés dans des applications robotiques et d'autres appareils de manipulation mobiles.

L'inlay divisible, montable facilement et rapidement dans le support système SH, est adapté de façon optimale pour fixer les gaines de protection de câbles Murrflex. Les KMG-F et SRF sont fabriqués en polyamide modifié spécial.

Les avantages spécifiques de la rotule d'extrémité KMG-F et de l'anneau de flexible SRF sont :

- Aptitude à la transformation ou à une installation ultérieure
- Utilisable fixée de façon statique (KMG-F + SRF) ou à mouvement axial (KMG-F)
- Longue durée de vie
- Montage et démontage rapides et simples
- Les gaines de protection des câbles Murrflex sont fixées et ainsi conduites de façon sécurisée

SPÉCIFICATIONS

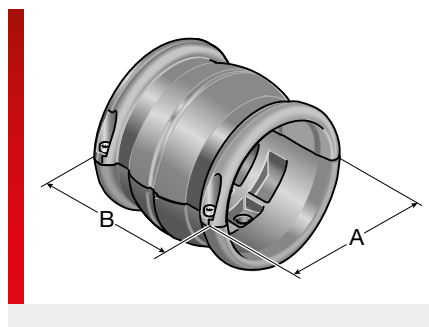
- 40 – 110 °C sur une courte durée 140 °C
- Polyamide modifié
- Selon UL94 : V0

| Type | Référence | Couleur | Convient pour Murrflex | Convient pour Support de système | Construction | A mm | B mm | CDT Pce. |
|---|-----------|---------|------------------------|----------------------------------|--------------|--------|-------|----------|
| Rotule intermédiaire (fixe) pour la fixation de gaines de protection | | | | | | | | |
| KMG/F-M25 | 83691658 | noir | M25/P21 | SH-P / M25-M32 | divisible | 42,50 | 27,50 | 1 |
| KMG/F-M32 | 83691660 | noir | M32/P29 | SH-P / M25-M32 | divisible | 42,50 | 27,50 | 1 |
| KMG/F-M40 | 83691662 | noir | M40/P36 | SH M40-M50 | divisible | 69,00 | 44,00 | 1 |
| KMG/F-M50 | 83691664 | noir | M50/P48 | SH M40-M50 | divisible | 69,00 | 44,00 | 1 |
| Le kit est composé de KMG/F + SH-P M40/M50 | | | | | | | | |
| Kit KMG-F-M40 ¹⁾ | 83691663 | noir | M40/P36 | | divisible | 69,00 | 44,00 | 1 |
| Kit KMG-F-M50 ¹⁾ | 83691665 | noir | M50/P48 | | divisible | 69,00 | 44,00 | 1 |
| Bague à gaine (fixe) pour la fixation de gaines de protection | | | | | | | | |
| SRF-M40/P36 ²⁾ | 83692288 | noir | M40/P36 | SH 56/70 | divisible | 89,50 | 27,00 | 1 |
| SRF-M50/P48 ²⁾ | 83692289 | noir | M50/P48 | SH 56/70 | divisible | 89,50 | 27,00 | 1 |
| SRF-56 | 83692290 | noir | NW56 | SH 56/70 | divisible | 89,50 | 27,00 | 1 |
| SRF-68 | 83692291 | noir | NW68 | SH 56/70 | divisible | 89,50 | 27,00 | 1 |
| SRF-70 | 83692292 | noir | NW70 | SH 56/70 | divisible | 89,50 | 27,00 | 1 |
| SRF-80 | 83692294 | noir | NW80 | SH 80/95 | divisible | 119,00 | 46,00 | 1 |
| SRF-95 | 83692296 | noir | NW95 | SH 80/95 | divisible | 119,00 | 46,00 | 1 |
| Le kit est composé de SRF + SH 56/70 | | | | | | | | |
| Set SRF-68 | 83692246 | noir | NW68 | | divisible | 89,50 | 27,00 | 1 |

¹⁾ Pas en stock, délai et quantité minimum de livraison sur demande

²⁾* conçu principalement pour une utilisation dans R-Tec Box-36/48 pour poser en continu une gaine de protection.

Articulation à rotule KMG/G



INFORMATIONS PRODUITS

La KMG-G est principalement utilisée pour des applications dynamiques comme pour les robots ou d'autres appareils de manipulation mobiles. La rotule d'extrémité divisible de type KMG-G est facile et rapide à monter dans le support système SH. Partout où la gaine de protection de câbles doit effectuer des mouvements dans l'axe de la longueur, le KMG-G permet le glissement de la gaine

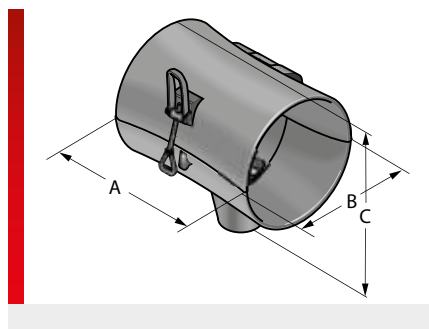
de protection du câble par l'axe de la longueur. Ainsi, le KMG-G relie de façon idéale la gaine de protection de câbles Murrflex au support système SH. Les conduites et câbles sont guidés et protégés également pour les applications très dynamiques en compensant les longues avec une sécurité de procédure garantie.

SPÉCIFICATIONS

- 40 – 110 °C
 - Polyamide modifié
 - Selon UL94 : V0
-

| Type | Référence | Couleur | Convient pour Murrflex | Convient pour Support de système | Construction | A mm | B mm | CDT Pce. |
|-----------|-----------|---------|------------------------|----------------------------------|--------------|-------|-------|----------|
| KMG/G-M25 | 83691858 | noir | M25/P21 | SH-P / M25-M32 | divisible | 42,50 | 36,00 | 1 |
| KMG/G-M32 | 83691860 | noir | M32/P29 | SH-P / M25-M32 | divisible | 42,50 | 36,00 | 1 |
| KMG/G-M40 | 83691862 | noir | M40/P36 | SH-P / M40-M50 | divisible | 70,00 | 70,00 | 1 |
| KMG/G-M50 | 83691864 | noir | M50/P48 | SH-P / M40-M50 | divisible | 70,00 | 70,00 | 1 |

Trompette



INFORMATIONS PRODUITS

Trompette pour le guidage glissant et le retour élastique de groupes de câbles en taille Jumbo.

La TRO-70 fabriquée en résine synthétique résistante à l'usure est divisible et se verrouille au moyen d'un clip de sécurité.

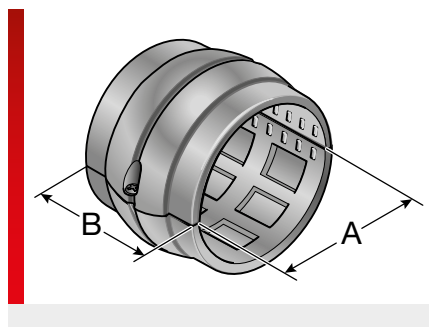
SPÉCIFICATIONS

- 40 – 110 °C
- Polyamide modifié PA 6
- Selon UL94 : V0



| Type | Référence | Couleur | Convient pour Murrflex | A mm | B mm | C mm | CDT Pce. |
|--------|-----------|---------|------------------------|--------|--------|--------|----------|
| TRO 70 | 83692004 | noir | NW56/NW70 | 119,00 | 121,00 | 148,00 | 1 |

Articulation à rotule KMG-F H



INFORMATIONS PRODUITS

La rotule KMG-F H divisible est la fixation optimale pour les flexibles de chauffage spiralés.

La rotule d'extrémité montable facilement et rapidement dans le support système SH est utilisée dans des applications robotiques et dans d'autres appareils de manipulation mobiles.

Les flexibles de chauffage sont ainsi guidés et protégés pour chaque application avec une sécurité de procédure garantie.

SPÉCIFICATIONS

- 40 – 110 °C
- Polyamide modifié
- Selon UL94 : V0

RoHS
 HF

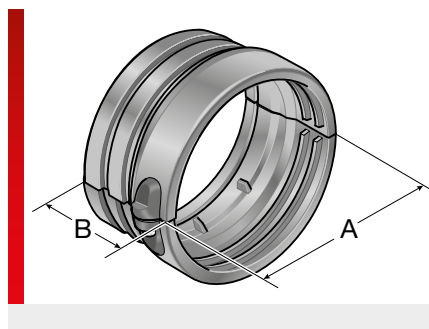
| Type | Référence | Couleur | Convient pour Support de système | Construction | A mm | B mm | CDT Pce. |
|--|-----------|---------|----------------------------------|--------------|-------|-------|----------|
| KMG-F H45/13 | 83691670 | noir | SH-P / M40-M50 | divisible | 45,70 | 44,00 | 1 |
| KMG-F H55/16 | 83691672 | noir | SH-P / M40-M50 | divisible | 55,25 | 44,00 | 1 |
| KMG-F H66/25 | 83691674 | noir | SH 56/70 | divisible | 66,50 | 45,00 | 1 |
| Kit KMG-F H45/13 ¹⁾ | 83691602 | noir | | divisible | | | 1 |
| Pas en stock, délai et quantité minimum de livraison sur demande | | | | | | | |
| Kit KMG-F H55/16 ²⁾ | 83691604 | noir | | divisible | | | 1 |
| Pas en stock, délai et quantité minimum de livraison sur demande | | | | | | | |
| Kit KMG-F H66/25 ³⁾ | 83691606 | noir | | divisible | | | 1 |

¹⁾ Le kit est composé de KMG-F H45/13 et SH M40/M50

²⁾ Le kit est composé de KMG-F H55/16 et SH M40/M50

³⁾ Le kit est composé de KMG-F H 66/25 et SH 56/70

Adaptateur de gaine A-RS



INFORMATIONS PRODUITS

L'adaptateur de gaine A-RS est adapté aux gaines ondulées de fabricants tiers avec un diamètre différent. Grâce à un support optimal, ces derniers sont guidés par le bras du robot.

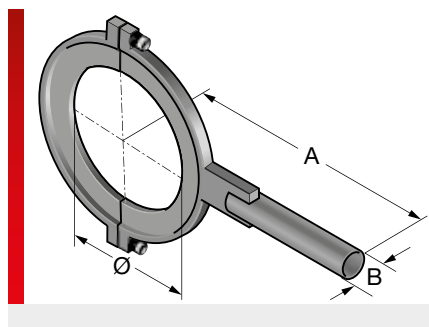
SPÉCIFICATIONS

- 40 – 110 °C
- Polyamide modifié
- Selon UL94 : V0

| Type | Référence | Couleur | Convient pour Murrflex | Construction | A mm | B mm | CDT Pce. |
|--------------------------|-----------|---------|------------------------|--------------|--------|-------|----------|
| A-RS-56 sw ¹⁾ | 83692280 | noir | NW52 | divisible | 102,50 | 46,00 | 1 |
| A-RS-70 sw ¹⁾ | 83692282 | noir | NW70 | divisible | 102,50 | 46,00 | 1 |

¹⁾ Couple de serrage 1,5 Nm

Collier de serrage (axe 6)



avec FKE 32 et SH 56/70-M

INFORMATIONS PRODUITS

Le collier de serrage R-SSR apporte un point de fixation sur l'axe 6. Sur le collier de serrage, il est possible de monter d'autres éléments de fixation si besoin.

SPÉCIFICATIONS

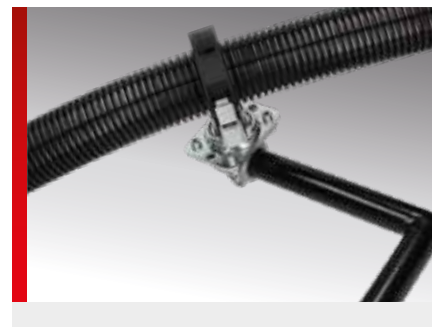
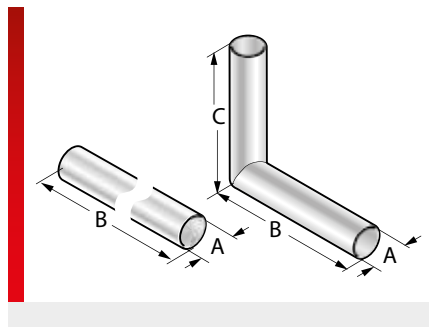
Tôle d'acier, revêtu en poudre

| Type | Référence | Couleur | Ø mm | A mm | B mm | CDT Pce. |
|---|-----------|---------|--------|--------|-------|----------|
| Tôle de maintien axe 6 Kuka KR6, KR 10 | 83692753 | noir | 39,50 | 83,00 | | 1 |
| R-SSR D 50 Collier de serrage avec tôle angulaire | 83952697 | noir | 50,00 | 89,50 | | 1 |
| R-SSR 63 Collier de serrage UR3 ¹⁾ | 83693201 | noir | 63,00 | 54,00 | | 1 |
| R-SSR 63 Collier de serrage avec tôle angulaire ²⁾ | 83952699 | noir | 63,00 | 99,30 | | 1 |
| R-SSR 75 Collier de serrage UR5 ¹⁾ | 83693202 | noir | 75,00 | 60,00 | | 1 |
| R-SSR 90 Collier de serrage UR10 ¹⁾ | 83693203 | noir | 90,00 | 68,00 | | 1 |
| R-SSR 95-1 v 15° | 83952669 | noir | 95,00 | 289,00 | 32,00 | 1 |
| R-SSR 100-1 Collier de serrage avec tube à 15° | 83952626 | noir | 100,00 | 289,00 | 32,00 | 1 |
| R-SSR 116-2 Collier de serrage avec tube, droit | 83692712 | noir | 116,00 | 301,00 | 32,00 | 1 |
| R-SSR 125-1 Collier de serrage avec tube à 15° | 82952696 | noir | 125,00 | 361,60 | 32,00 | 1 |
| R-SSR 125-2 Collier de serrage avec tube, droit | 82390044 | noir | 125,00 | 352,50 | 32,00 | 1 |
| R-SSR 140-2 Collier de serrage avec tube, droit | 82390067 | noir | 140,00 | 355,00 | 32,00 | 1 |
| R-SSR 160-1 Collier de serrage avec tube à 15° | 83952628 | noir | 160,00 | 374,40 | 32,00 | 1 |
| R-SSR 160-2 Collier de serrage avec tube, droit | 83952629 | noir | 160,00 | 370,00 | 32,00 | 1 |
| R-SSR 172-1 Collier de serrage avec tube à 15° | 83952634 | noir | 172,00 | 384,00 | 32,00 | 1 |
| R-SSR 180-1 Collier de serrage avec tube à 15° | 82390032 | noir | 180,00 | 384,00 | 32,00 | 1 |
| R-SSR 190-1 Collier de serrage avec tube à 15° | 83952638 | noir | 190,00 | 384,00 | 32,00 | 1 |
| R-SSR 200-1 Collier de serrage avec tube à 15° | 83952642 | noir | 200,00 | 388,20 | 32,00 | 1 |
| R-SSR 220-1 Collier de serrage avec tube à 15° | 83952640 | noir | 220,00 | 392,30 | 32,00 | 1 |
| R-SSR 250-1 Collier de serrage avec tube à 15° | 83952646 | noir | 250,00 | 412,30 | 32,00 | 1 |
| R-SSR 315-1 Collier de serrage avec tube à 15° | 83692711 | noir | 315,00 | 493,70 | 32,00 | 1 |

¹⁾ Convient pour support système SH M25/M32

²⁾ Convient pour support système SH M40/M50

Tube de précision



INFORMATIONS PRODUITS

Divers tubes de précision sont disponibles comme extension. Ils sont combinables avec les bornes à bride R-FKM 40.

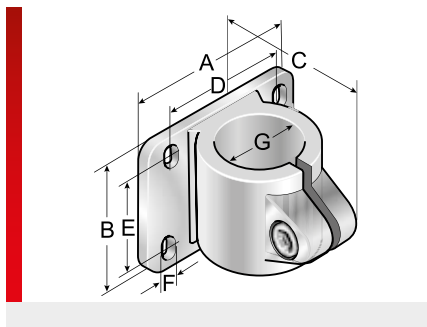
SPÉCIFICATIONS

Acier, revêtu en poudre

| Type | Référence | Couleur | A mm | B mm | C mm | CDT Pce. |
|------------------------------------|-----------|---------|-------|---------|--------|----------|
| Tube de précision droit | | | | | | |
| R-RG40 1000 | 83952810 | noir | 40,00 | 1000,00 | | 1 |
| R-RG40 1200 | 83952814 | noir | 40,00 | 1200,00 | | 1 |
| R-RG40 1500 | 83952818 | noir | 40,00 | 1500,00 | | 1 |
| Tube de précision angle 90° | | | | | | |
| R-RW40 250 | 83952830 | noir | 40,00 | 400,00 | 250,00 | 1 |
| R-RW40 350 | 83952834 | noir | 40,00 | 500,00 | 350,00 | 1 |

AUR

Borne à bride



INFORMATIONS PRODUITS

Les bornes à bride R-FKM et R-KFE permettent de relier des colliers de serrage R-SSR à d'autres composants. Serrage sur toute la circonférence des tubes. Avec bride de logement pour le palier rotatif et la plaque de base.

Pour les bornes à bride R-FKM, la plaque de base R-FKG est requise pour la fixation d'un support système.

Avec la borne à bride de type R-FKE, une plaque de base additionnelle n'est pas requise, le support système peut être fixé directement.

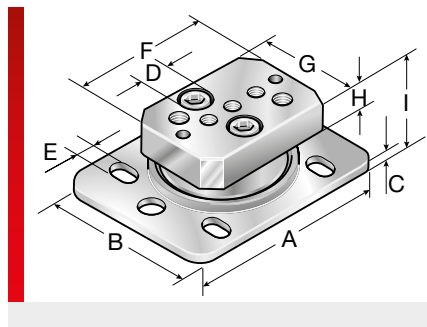
SPÉCIFICATIONS



| Type | Référence | Couleur | A mm | B mm | C mm | D Angle ° | E mm | A mm | G mm | CDT Pce. |
|------------------------|-----------|--------------|--------|-------|-------|-----------|-------|------|-------|----------|
| R-FKE 32 | 83952614 | anodisé noir | 60,00 | 60,00 | 93,00 | | | | 32,00 | 1 |
| R-FKM 32 ¹⁾ | 83952610 | argent | 105,00 | 80,00 | 85,00 | 80,00 | 58,00 | 8,50 | 32,00 | 1 |
| R-FKM 40 ¹⁾ | 83952612 | argent | 105,00 | 80,00 | 85,00 | 80,00 | 58,00 | 8,50 | 40,00 | 1 |

¹⁾Pour le montage d'un support système, la plaque adaptatrice R-FKG est nécessitée.

Palier rotatif



R-DLM avec TRO 70

INFORMATIONS PRODUITS

La palier rotatif permet une rotation de 360° et avec un palier à roulement.

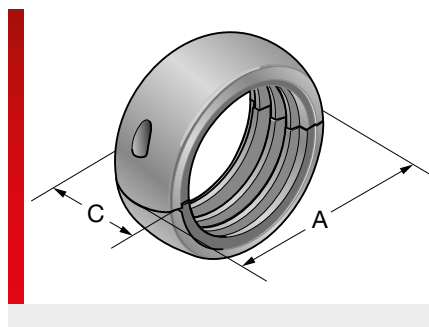
- Palier rotatif R-DZM avec plaque intermédiaire pour loger les supports système de type SH
- Palier rotatif R-DLM individuel pour utilisation avec trompette TRO 70

SPÉCIFICATIONS

Acier
Acier, revêtu en poudre

| Type | Référence | Couleur | A mm | B mm | C mm | E mm | A mm | G mm | H mm | I mm | K Filetage | CDT Pce. |
|---|-----------|---------------|--------|-------|------|------|-------|-------|-------|-------|------------|----------|
| Palier rotatif avec plaque intermédiaire | | | | | | | | | | | | |
| R-DZM | 83952212 | argent / noir | 120,00 | 85,00 | 5,00 | 9,00 | 80,00 | 45,00 | 15,00 | 34,00 | M10x1,5 | 1 |
| Palier rotatif sans plaque intermédiaire | | | | | | | | | | | | |
| R-DLM | 83952211 | argent | 120,00 | 85,00 | 5,00 | 9,00 | | | | | M10x1,5 | 1 |

Type PR/SV



INFORMATIONS PRODUITS

Les protecteurs PR/SV sont fabriqués en polyamide 6 modifié spécial. Le matériau est exempt d'halogène, de phosphore et de cadmium.

Les protecteurs sont utilisés comme protection anti-choc et comme connecteur de gaines de protection, et protègent en outre de l'usure.

Les protecteurs PR/SV sont caractérisés par les avantages suivants :

- Conception plane
- Montage facile avec verrouillage à pous-sée et vis d'arrêt optionnelle
- Résistance élevée à l'arrachement

SPÉCIFICATIONS

| | |
|--|---|
| | -40 – 110 °C sur une courte durée 140 °C |
| | Matériau homologué UL Polyamide modifié PA 6 |
| | Selon UL94 : V0 auto-extinguible |



| Type | Référence | Couleur | Convient pour Murrflex | Convient pour Murrflex EWX | A mm | C mm | CDT Pce. |
|--|-----------|---------|------------------------|----------------------------|-------|-------|----------|
| Version normale pour gaines de protection à cannelure normale, type EW-xx / type EWT-xx | | | | | | | |
| PR/SV-EW 21 | 83691058 | noir | M25/P21 | | 51,60 | 51,20 | 10 |
| PR/SV-EW 29 | 83691060 | noir | M32/P29 | | 57,90 | 51,00 | 10 |
| PR/SV-EW 36 | 83691062 | noir | M40/P36 | | 66,00 | 51,50 | 10 |
| PR/SV-EW 48 | 83691064 | noir | M50/P48 | | 78,00 | 49,50 | 10 |
| PR/SV-EW 56 | 83691065 | noir | NW56 | | 90,80 | 51,00 | 5 |
| PR/SV-EW 21 ¹⁾ | 83691018 | gris | M25/P21 | | 51,60 | 51,20 | 10 |
| PR/SV-EW 29 | 83691020 | gris | M32/P29 | | 57,90 | 51,00 | 10 |
| PR/SV-EW 36 ¹⁾ | 83691022 | gris | M40/P36 | | 66,00 | 51,50 | 10 |
| PR/SV-EW 48 ¹⁾ | 83691024 | gris | M50/P48 | | 78,00 | 49,50 | 10 |
| PR/SV-EW 56 ¹⁾ | 83691025 | gris | NW56 | | 90,80 | 51,00 | 5 |
| Version normale pour gaines de protection à cannelure prononcée, type EWX-xx | | | | | | | |
| PR/SV-EWX 21 | 83691258 | noir | M25/P21 | | 51,60 | 51,90 | 10 |
| PR/SV-EWX 29 | 83691260 | noir | M32/P29 | | 57,90 | 51,00 | 10 |
| PR/SV-EWX 36 | 83691262 | noir | M40/P36 | | 66,00 | 51,50 | 10 |
| PR/SV-EWX 48 | 83691264 | noir | M50/P48 | | 78,00 | 49,50 | 10 |
| PR/SV-EWX 56 | 83691265 | noir | NW56 | | 90,80 | 51,00 | 5 |
| PR/SV-EWX 21 ¹⁾ | 83691218 | gris | M25/P21 | | 51,60 | 51,90 | 10 |
| PR/SV-EWX 29 ¹⁾ | 83691220 | gris | M32/P29 | | 57,90 | 51,00 | 10 |
| PR/SV-EWX 36 ¹⁾ | 83691222 | gris | M40/P36 | | 66,00 | 51,50 | 10 |
| PR/SV-EWX 48 ¹⁾ | 83691224 | gris | M50/P48 | | 78,00 | 49,50 | 10 |
| PR/SV-EWX 56 ¹⁾ | 83691225 | gris | NW56 | | 90,80 | 51,00 | 5 |

Type PR/SV (suite)

| Type | Référence | Couleur | Convient pour Murrflex | Convient pour Murrflex EWX | A mm | C mm | CDT Pce. |
|--|-----------|---------|------------------------|----------------------------|--------|-------|----------|
| Version normale pour gaines de protection à cannelure normale type EW-xx et cannelure prononcée type EWX-xx | | | | | | | |
| PR/SV-UNI 70 | 83691267 | noir | NW70 | 70 Jumbo | 103,50 | 51,50 | 1 |
| PR/SV-UNI 80 | 83691269 | noir | NW80 | 80 Jumbo | 119,00 | 51,50 | 1 |
| PR/SV-UNI 95 | 83691270 | noir | NW95 | 95 Jumbo | 130,00 | 51,50 | 1 |
| PR/SV-UNI 70 | 83691227 | gris | NW70 | 70 Jumbo | 103,50 | 51,50 | 5 |
| Version longue pour gaines de protection à cannelure normale type EW-xx et cannelure prononcée type EWX-xx | | | | | | | |
| PR/SV 70L | 83691067 | noir | NW70 | 70 Jumbo | 103,50 | 97,00 | 1 |
| PR/SV 70L | 83691069 | rouge | NW70 | 70 Jumbo | 103,50 | 97,00 | 1 |

¹⁾ Pas en stock, délai et quantité minimum de livraison sur demande



Accessoires

AUR

Type Tube-Cut (couteau pour gaines de protection de câbles)



Tube-Cut/Z



Tube-Cut/D



INFORMATIONS PRODUITS

Les couteaux pour gaines Tube-Cut permettent de fendre ultérieurement des gaines de protection fermées. L'application convient aux droitiers comme aux gauchers. Le pied coulissant est en métal téflonisé résistant à l'abrasion.

Les couteaux Tube-Cut sont caractérisés par les avantages suivants :

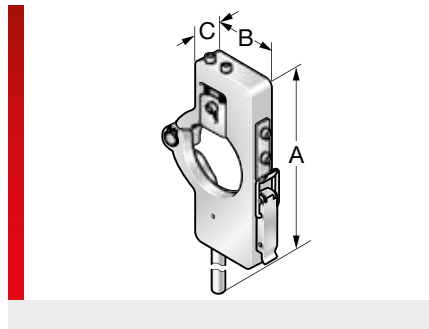
- Manipulation extrêmement simple
- Disponible en deux versions différentes
- Mise en œuvre sûre au moyen d'un appui de retenue, qui protège en plus la lame
- Changement de lame rapide et sûr
- Poids très faible

SPÉCIFICATIONS

-  Plastique
Acier
-  Ne convient pas pour NW95 à cannelure prononcée

| Type | Référence | Longueur mm | Convient pour Murrflex | CDT Pce. |
|------------|-----------|-------------|--|----------|
| Tube-Cut/D | 83729214 | 120,00 | Cannelure normale M12/P09 à NW 95, cannelure prononcée (EWX) à NW 70 | 1 |
| Tube-Cut/Z | 83729212 | 120,00 | Cannelure normale M12/P09 à NW 95, cannelure prononcée (EWX) à NW 70 | 1 |

Type m-cut



INFORMATIONS PRODUITS

Les découpeurs de tubes cannelés de type m-cut sont fabriqués en aluminium et permettent un découpage sûr des gaines de protection de câble Murrplastik. L'application convient aux droitiers comme aux gauchers. Afin de pouvoir atteindre une coupe de bordure idéale, une lame robuste et affûtée des deux côtés est utilisée.

Les découpeurs de tubes cannelés sont caractérisés en outre par les avantages suivants :

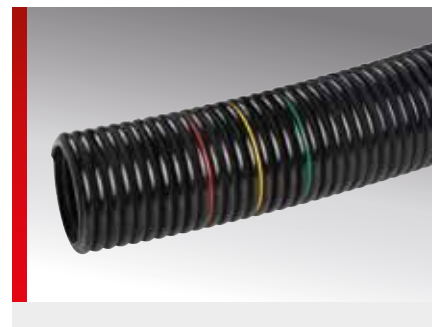
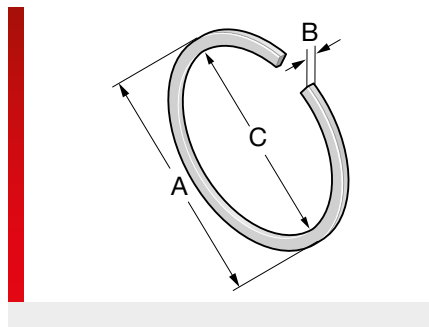
- Manipulation extrêmement simple
- Utilisation sûre grâce à une couverture de lame élastique qui recouvre la lame en cas de non-utilisation
- Changement de lame rapide et sûr -> la lame est disponible en pièce de rechange
- Faible poids

SPÉCIFICATIONS



| Type | Référence | Convient pour Murrflex | CDT Pce. |
|----------------------------|-----------|------------------------|----------|
| m-cut M40 B | 83729222 | M40/P36 | 1 |
| m-cut M50 B | 83729224 | M50/P48 | 1 |
| m-cut 56 B | 83729226 | NW56 | 1 |
| m-cut 70 B | 83729228 | NW70 | 1 |
| m-cut 95 B | 83729230 | NW95 | 1 |
| Lame de remplacement m-cut | 83729232 | | 1 |

Marqueur de position



INFORMATIONS PRODUITS

Marquage de tuyaux pour différentes applications dans le domaine de la robotique et la construction de machines.

Apporter en quelques secondes aux gaines de protection de câble EW et EWX.

SPÉCIFICATIONS

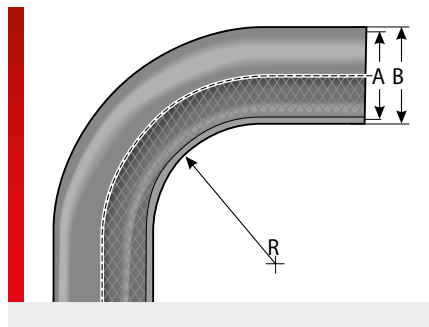
-20 – 105 °C

Selon UL94 : HB



| Type | Référence | Couleur | A mm | B mm | CDT Pce. |
|--|-----------|---------|-------|------|----------|
| Marqueur de position pour EW, EW-LS, EWT et EWX | | | | | |
| Marqueur de position - 36 - jaune | 83692641 | jaune | 32,70 | 1,75 | 5 |
| Marqueur de position - 36 - vert | 83692636 | vert | 32,70 | 1,75 | 5 |
| Marqueur de position - 36 - rouge | 83692646 | rouge | 32,70 | 1,75 | 5 |
| Marqueur de position - 48 - jaune | 83692642 | jaune | 41,20 | 1,75 | 5 |
| Marqueur de position - 48 - vert | 83692637 | vert | 41,20 | 1,75 | 5 |
| Marqueur de position - 48 - rouge | 83692647 | rouge | 41,20 | 1,75 | 5 |
| Marqueur de position - 56 - jaune | 83692643 | jaune | 59,10 | 1,75 | 5 |
| Marqueur de position - 56 - vert | 83692638 | vert | 59,10 | 1,75 | 5 |
| Marqueur de position - 56 - rouge | 83692648 | rouge | 59,10 | 1,75 | 5 |
| Marqueur de position - 70 - jaune | 83692644 | jaune | 70,50 | 1,75 | 5 |
| Marqueur de position - 70 - vert | 83692639 | vert | 70,50 | 1,75 | 5 |
| Marqueur de position - 70 - rouge | 83692649 | rouge | 70,50 | 1,75 | 5 |
| Marqueur de position - 80 - jaune | 83692732 | jaune | 82,60 | 1,75 | 5 |
| Marqueur de position - 80 - vert | 83692731 | vert | 82,60 | 1,75 | 5 |
| Marqueur de position - 80 - rouge | 83692730 | rouge | 82,60 | 1,75 | 5 |
| Marqueur de position - 95 - jaune | 83692736 | jaune | 95,00 | 1,75 | 5 |
| Marqueur de position - 95 - vert | 83692735 | vert | 95,00 | 1,75 | 5 |
| Marqueur de position - 95 - rouge | 83692734 | rouge | 95,00 | 1,75 | 5 |
| Marqueur de position - Kit 36 | 83692690 | | 32,70 | 1,75 | 1 |
| Marqueur de position - Kit 48 | 83692692 | | 41,20 | 1,75 | 1 |
| Marqueur de position - Kit 56 | 83692694 | | 59,10 | 1,75 | 1 |
| Marqueur de position - Kit 70 | 83692698 | | 70,50 | 1,75 | 1 |
| Marqueur de position - Kit 80 | 83692733 | | 82,60 | 1,75 | 1 |
| Marqueur de position - Kit 95 | 83692737 | | 95,00 | 1,75 | 1 |

Tuyau de fluides type R-MS



INFORMATIONS PRODUITS

Tuyaux en polyuréthane renforcé, à double couche, autocollant pour application industrielle. Particulièrement adapté à l'utilisation sur les robots et les applications de soudage. Lors de l'utilisation de nos buses pour tuyaux de type R-MSA, la pression de service maximale est réduite à 12 bar à une température maximale de 63°C.

Spécifications :

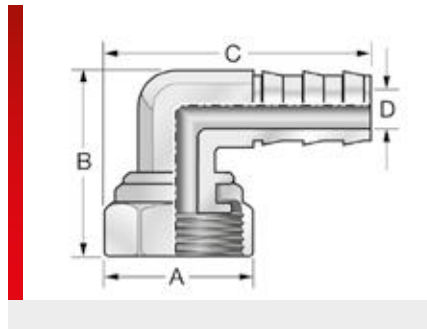
- Convient pour l'eau, l'air et divers gaz
- Résistants aux UV, flexibles à basse température
- Résistant aux éclaboussures de soudure

SPÉCIFICATIONS

-  -29 – 93 °C
-  Polyuréthane (PUR) renforcé par du tissu
-  Selon UL94 : HB
-  

| Type | Référence | Couleur | A mm | A pouce | B mm | R mm | Pression de service max. bar | Pression d'éclatement min. bar | CDT m |
|---------------------------------------|-----------|---------|-------|---------|-------|-------|------------------------------|--------------------------------|-------|
| Diamètre nominal : 10mm - 3/8" | | | | | | | | | |
| R-MS 10 PUR | 83953040 | noir | 10,00 | 3/8 | 15,00 | 51,00 | 20,00 | 82,00 | 50 |
| R-MS 10 PUR | 83953042 | vert | 10,00 | 3/8 | 15,00 | 51,00 | 20,00 | 82,00 | 50 |
| R-MS 10 PUR | 83953044 | rouge | 10,00 | 3/8 | 15,00 | 51,00 | 20,00 | 82,00 | 50 |
| R-MS 10 PUR | 83953046 | bleu | 10,00 | 3/8 | 15,00 | 51,00 | 20,00 | 82,00 | 50 |
| R-MS 10 PUR | 83953048 | gris | 10,00 | 3/8 | 15,00 | 51,00 | 20,00 | 82,00 | 50 |
| Diamètre nominal : 13mm - 1/2" | | | | | | | | | |
| R-MS 13 PUR | 83953060 | noir | 13,00 | 1/2 | 19,00 | 64,00 | 20,00 | 82,00 | 50 |
| R-MS 13 PUR | 83953062 | vert | 13,00 | 1/2 | 19,00 | 64,00 | 20,00 | 82,00 | 50 |
| R-MS 13 PUR | 83953064 | rouge | 13,00 | 1/2 | 19,00 | 64,00 | 20,00 | 82,00 | 50 |
| R-MS 13 PUR | 83953066 | bleu | 13,00 | 1/2 | 19,00 | 64,00 | 20,00 | 82,00 | 50 |

Buse pour tuyau de fluides type R-MSA



INFORMATIONS PRODUITS

Joint de flexible pour le montage de tuyaux médiateurs de type R-MS. Le tuyau médiateur est inséré sur l'embout d'insertion jusqu'à la butée et s'arrête de lui-même. Un collier de serrage additionnel n'est pas obligatoire pour les applications allant jusqu'à la pression d'exploitation maximale des tuyaux médiateurs.

SPÉCIFICATIONS



| Type | Référence | Couleur | A mm | B mm | Raccord vissé | Raccord de gaine | Taille de clé | CDT Pce. |
|----------------------------------|-----------|------------------|-------|-------|---------------|------------------|---------------|----------|
| Droit | | | | | | | | |
| R-MSA/G M16/G3/8 ⁽¹⁾ | 83952902 | Matériau-typique | 38,00 | | M16X1,5 | 3/8" | 19,00 | 25 |
| R-MSA/G M22/G1/2 ⁽¹⁾ | 83952904 | Matériau-typique | 42,00 | | M22x1,5 | 1/2" | 27,00 | 50 |
| Coude à 45 | | | | | | | | |
| R-MSA/45 M16/G3/8 ⁽¹⁾ | 83952930 | Matériau-typique | 58,00 | 18,00 | M16X1,5 | 3/8" | 19,00 | 10 |
| R-MSA/45 M22/G1/2 ⁽¹⁾ | 83952932 | Matériau-typique | 68,00 | 19,00 | M22x1,5 | 1/2" | 27,00 | 10 |
| Coude à 90 | | | | | | | | |
| R-MSA/90 M16/G3/8 ⁽¹⁾ | 83952960 | Matériau-typique | 33,00 | 49,00 | M16X1,5 | 3/8" | 19,00 | 10 |
| R-MSA/90 M22/G1/2 ⁽¹⁾ | 83952962 | Matériau-typique | 39,00 | 60,00 | M22x1,5 | 1/2" | 27,00 | 25 |
| Buse de cloison | | | | | | | | |
| R-MSA/S M16 | 83952970 | Matériau-typique | 52,00 | | M16X1,5 | | 22,00 | 25 |
| R-MSA/S M22 | 83952972 | Matériau-typique | 57,00 | | M22x1,5 | | 30,00 | 20 |

¹⁾ Pas en stock, délai et quantité minimum de livraison sur demande



Annexe





Plaques de base et systèmes de retour pour robots KUKA

| | |
|---|----------------------------|
| ● | Plaque de base nécessaire |
| ○ | Plaque de base optionnelle |

TYPE ROBOT KUKA

| | 83692760 Plaque de base KUKA KR10 R 1100 | 83692750 Plaque de base KUKA KR16 | 83692757 Plaque de base KUKA KR30 - KR60 | 83692620 Plaque de base KUKA QUANTEC/SÉRIE 2000 | Système de retour M25/M32 | R-Tec Box-S M32/M40 | R-Tec Box M40/M50 | R-Tec Box 56/70 | R-Tec Liner |
|--|---|--------------------------------------|---|--|---------------------------|---------------------|-------------------|-----------------|-------------|
| KR 3 R540 (KR AGILUS) | ● | | | | ● | | | | |
| KR 6 R700 five (KR AGILUS) | ● | | | | ● | | | | |
| KR 6 R700 sixx (KR AGILUS) | ● | | | | ● | | | | |
| KR 6 R700 sixx WP (KR AGILUS) | ● | | | | ● | | | | |
| KR 6 R900 five (KR AGILUS) | ● | | | | ● | | | | |
| KR 6 R900 sixx (KR AGILUS) | ● | | | | ● | | | | |
| KR 6 R900 sixx WP (KR AGILUS) | ● | | | | ● | | | | |
| KR 10 R900 sixx (KR AGILUS) | ● | | | | ● | | | | |
| KR 10 R900 sixx WP (KR AGILUS) | ● | | | | ● | | | | |
| KR 10 R1100 five (KR AGILUS) | ● | | | | ● | | | | |
| KR 10 R1100 sixx (KR AGILUS) | ● | | | | ● | | | | |
| KR 10 R1100 sixx WP (KR AGILUS) | ● | | | | ● | | | | |
| KR 5 arc | | ● | | | | ● | | | |
| KR 6-2 | | ● | | | | ● | | | |
| KR 16-2 | | ● | | | | ● | | | |
| KR 16 L6-2 | | ● | | | | ● | | | |
| KR 20-3 | | ● | | | | ● | | | |
| KR 5-2 arc HW | | ● | | | | ● | | | |
| KR 16 arc HW | | ● | | | | ● | | | |
| KR 16-2 F | | ● | | | | ● | | | |
| KR 16-2 KS-F | | ● | | | | ● | | | |
| KR 16 L6-2 KS | | ● | | | | ● | | | |
| KR 16-2 CR | | ● | | | | ● | | | |
| KR 30-3 | | | ● | | | ● | | | |
| KR 30 L16-2 | | | ● | | | ● | | | |
| KR 60-3 | | | ● | | | ● | | | |
| KR 30-3 F | | | ● | | | ● | | | |
| KR 30-4 KS-F | | | ● | | | ● | | | |
| KR 30-4 KS | | | ● | | | ● | | | |
| KR 30-3 CR | | | ● | | | ● | | | |
| KR 30 HA (High Accuracy) | | | ● | | | ● | | | |
| KR 60-3 F | | | ● | | | ● | | | |
| KR 60-4 KS-F | | | ● | | | ● | | | |
| KR 60-4 KS | | | ● | | | ● | | | |
| KR 60 L16-2 KS | | | ● | | | ● | | | |
| KR 90 R2700 pro (KR QUANTEC pro) | | | | ● | | ● | ● | ○ | |
| KR 120 R2500 pro (KR QUANTEC pro) | | | | ● | | ● | ● | ○ | |
| KR 90 R3100 extra (KR QUANTEC extra) | | | | ● | | ● | ● | ○ | |
| KR 120 R2900 extra (KR QUANTEC extra) | | | | ● | | ● | ● | ○ | |
| KR 150 R2700 extra (KR QUANTEC extra) | | | | ● | | ● | ● | ○ | |
| KR 210 R2700 extra (KR QUANTEC extra) | | | | ● | | ● | ● | ○ | |
| KR 180 R2500 extra (KR QUANTEC extra) | | | | ● | | ● | ● | ○ | |
| KR 90 R3100 extra F-HP (KR QUANTEC extra) | | | | ● | | ● | ● | ○ | |
| KR 120 R2900 extra F-HP (KR QUANTEC extra) | | | | ● | | ● | ● | ○ | |
| KR 150 R2700 extra F-HP (KR QUANTEC extra) | | | | ● | | ● | ● | ○ | |
| KR 180 R2500 extra F-HP (KR QUANTEC extra) | | | | ● | | ● | ● | ○ | |
| <i>Suite page suivante</i> | | | | | | | | | |

Plaques de base et systèmes de retour pour robots KUKA



| | |
|---|----------------------------|
| ● | Plaque de base nécessaire |
| ○ | Plaque de base optionnelle |

| | |
|----------|--|
| 83692760 | Plaque de base KUKA KR10 R 1100 |
| 83692750 | Plaque de base KUKA KR16 |
| 83692757 | Plaque de base KUKA KR30 - KR60 |
| 83692620 | Plaque de base KUKA QUANTEC/SÉRIE 2000 |
| | Système de retour M25/M32 |
| | R-Tec Box-S M32/M40 |
| | R-Tec Box M40/M50 |
| | R-Tec Liner |

TYPE ROBOT KUKA

| TYPE ROBOT KUKA | 83692760 | 83692750 | 83692757 | 83692620 | Système de retour M25/M32 | R-Tec Box-S M32/M40 | R-Tec Box M40/M50 | R-Tec Liner |
|---|----------|----------|----------|----------|---------------------------|---------------------|-------------------|-------------|
| KR 150 R3100 prime (KR QUANTEC prime) | | | ● | | | ● | ● | ○ |
| KR 180 R2900 prime (KR QUANTEC prime) | | | ● | | | ● | ● | ○ |
| KR 210 R2700 prime (KR QUANTEC prime) | | | ● | | | ● | ● | ○ |
| KR 240 R2500 prime (KR QUANTEC prime) | | | ● | | | ● | ● | ○ |
| KR 240 R2700 prime (KR QUANTEC) | | | ● | | | ● | ● | ○ |
| KR 90 R3700 prime K (KR QUANTEC prime) | | | ● | | | ● | ● | ○ |
| KR 120 R3500 prime K (KR QUANTEC prime) | | | ● | | | ● | ● | ○ |
| KR 150 R3300 prime K (KR QUANTEC prime) | | | ● | | | ● | ● | ○ |
| KR 180 R3100 prime K (KR QUANTEC prime) | | | ● | | | ● | ● | ○ |
| KR 210 R2900 prime K (KR QUANTEC prime) | | | ● | | | ● | ● | ○ |
| KR 210 R2700 prime F (KR QUANTEC prime) | | | ● | | | ● | ● | ○ |
| KR 210 R3100 ultra (KR QUANTEC ultra) | | | ● | | | ● | ● | ○ |
| KR 240 R2900 ultra (KR QUANTEC ultra) | | | ● | | | ● | ● | ○ |
| KR 270 R2700 ultra (KR QUANTEC ultra) | | | ● | | | ● | ● | ○ |
| KR 300 R2500 ultra (KR QUANTEC ultra) | | | ● | | | ● | ● | ○ |
| KR 210 R3100 ultra F (KR QUANTEC ultra) | | | ● | | | ● | ● | ○ |
| KR 120 R3900 ultra K (KR QUANTEC ultra) | | | ● | | | ● | ● | ○ |
| KR 150 R3700 ultra K (KR QUANTEC ultra) | | | ● | | | ● | ● | ○ |
| KR 180 R3500 ultra K (KR QUANTEC ultra) | | | ● | | | ● | ● | ○ |
| KR 210 R3300 ultra K (KR QUANTEC ultra) | | | ● | | | ● | ● | ○ |
| KR 240 R3100 ultra K (KR QUANTEC ultra) | | | ● | | | ● | ● | ○ |
| KR 270 R2900 ultra K (KR QUANTEC ultra) | | | ● | | | ● | ● | ○ |
| KR 240 R2900 ultra F (KR QUANTEC ultra) | | | ● | | | ● | ● | ○ |
| KR 270 R2700 ultra F (KR QUANTEC ultra) | | | ● | | | ● | ● | ○ |
| KR 300 R2500 ultra F (KR QUANTEC ultra) | | | ● | | | ● | ● | ○ |
| KR 240 R3330 (KR 360 FORTEC) | | | ● | | | ● | ● | ○ |
| KR 280 R3080 (KR 360 FORTEC) | | | ● | | | ● | ● | ○ |
| KR 360 R2830 (KR 360 FORTEC) | | | ● | | | ● | ● | ○ |
| KR 340 R3330 (KR 500 FORTEC) | | | ● | | | ● | ● | ○ |
| KR 420 R3080 (KR 500 FORTEC) | | | ● | | | ● | ● | ○ |
| KR 480 R3330 MT (KR 500 FORTEC) | | | ● | | | ● | ● | ○ |
| KR 500 R2830 (KR 500 FORTEC) | | | ● | | | ● | ● | ○ |
| KR 500 R2830 MT (KR 500 FORTEC) | | | ● | | | ● | ● | ○ |
| KR 420 R3330 (KR 600 FORTEC) | | | ● | | | ● | ● | ○ |
| KR 510 R3080 (KR 600 FORTEC) | | | ● | | | ● | ● | ○ |
| KR 600 R2830 (KR 600 FORTEC) | | | ● | | | ● | ● | ○ |
| KR 120 R3200 PA (KR QUANTEC) | | | ● | | | ● | ● | ○ |
| KR 180 R3200 PA (KR QUANTEC) | | | ● | | | ● | ● | ○ |
| KR 240 R3200 PA (KR QUANTEC) | | | ● | | | ● | ● | ○ |
| KR 300-2 PA | | | ● | | | ● | ● | ○ |
| KR 470-2 PA | | | ● | | | ● | ● | ○ |
| KR 700 PA | | | ● | | | ● | ● | ○ |
| | | | | | | | | |
| | | | | | | | | |
| | | | | | | | | |
| | | | | | | | | |
| | | | | | | | | |

AUR

Plaques de base et systèmes de retour pour robots ABB

| | |
|---|----------------------------|
| ● | Plaque de base nécessaire |
| ○ | Plaque de base optionnelle |

TYPE ROBOT ABB

| | 83692762 Plaque de base série ABB IRB 1600 | 83692763 Plaque de base ABB IRB 2600 | 83692625 Plaque de base ABB IRB 4600 | 83692623 Plaque de base ABB IRB 4600 | 83692627 Plaque de base ABB IRB 6400 | 83692622 Plaque de base SÉRIE ABB IRB 6620 | 83692761 Plaque de base ABB IRB 6600 | Système de retour ABB IRB 7600 | R-Tec Box-S M32/M32 | R-Tec Box M40/M40 | R-Tec Box M40/M50 | R-Tec Liner |
|---------------|---|---|---|---|---|---|---|--------------------------------|---------------------|-------------------|-------------------|-------------|
| ABB IRB 1600 | ● | | | | | | | ● | | | | |
| ABB IRB 2600 | | ● | | | | | | ● | | | | |
| ABB IRB 4600 | | | ● | | | | | | ● | ● | ● | |
| ABB IRB 6400 | | | | ● | | | | | | ● | ● | |
| ABB IRB 6600 | | | | | ● | | | | ● | ● | ● | |
| ABB IRB 6620 | | | | | | ● | | | ● | ● | ● | |
| ABB IRB 6640 | | | | | ● | | | | ● | ● | ● | |
| ABB IRB 6650 | | | | | ● | | | | ● | ● | ● | |
| ABB IRB 6650S | | | | | ● | | | | ● | ● | ● | |
| ABB IRB 6660 | | | | | ● | | | | ● | ● | ● | |
| ABB IRB 6700 | | | | | ● | | | | ● | ● | ● | |
| ABB IRB 7600 | | | | | | | ● | | ● | ● | ● | |
| | | | | | | | | | | | | |
| | | | | | | | | | | | | |
| | | | | | | | | | | | | |
| | | | | | | | | | | | | |

Plaques de base et systèmes de retour pour robots Yaskawa-Motoman

| | |
|---|----------------------------|
| ● | Plaque de base nécessaire |
| ○ | Plaque de base optionnelle |

TYPE ROBOT YASKAWA-MOTOMAN

| | 83692629 Plaque de base Motoman MS165, MH180 | 83692628 Plaque de base Motoman MH50 | | | | | Système de retour M25/M32 | R-Tec Box-S M32/M40 | R-Tec Box M40/M50 | R-Tec Box 56/70 | R-Tec Liner |
|---------------------------|---|---|--|--|--|--|---------------------------|---------------------|-------------------|-----------------|-------------|
| Yaskawa-Motoman ES165RDII | ● | | | | | | ● | ● | ● | | |
| Yaskawa-Motoman ES200RDII | ● | | | | | | ● | ● | ● | | |
| Yaskawa-Motoman MH50-20II | | ● | | | | | ● | | | | |
| Yaskawa-Motoman MH180-120 | ● | | | | | | ● | ● | ● | | |
| Yaskawa-Motoman MH180 | ● | | | | | | ● | ● | ● | | |
| Yaskawa-Motoman MH225 | ● | | | | | | ● | ● | ● | | |
| Yaskawa-Motoman MH280II | ● | | | | | | ● | ● | ● | | |
| Yaskawa-Motoman MS165 | ● | | | | | | ● | ● | ● | | |
| Yaskawa-Motoman MS210 | ● | | | | | | ● | ● | ● | | |
| Yaskawa-Motoman ES280-D | ● | | | | | | ● | ● | ● | | |
| | | | | | | | | | | | |
| | | | | | | | | | | | |
| | | | | | | | | | | | |
| | | | | | | | | | | | |



Index de type composants robotique

| TYPE | | PAGE | TYPE | | PAGE | TYPE | | PAGE |
|-----------------------------------|--|---------------|----------------------------------|--|------|------|--|------|
| A-RS | | 733 | PR/SV | | 739 | | | |
| Accessoires FHS | | 708 | PR/SV-UNI | | 740 | | | |
| Anneau de fermeture | | 690 | R-DLM | | 738 | | | |
| Bague de centrage | | 698 | R-DZM | | 738 | | | |
| EF | | 722 | Ressort de compression | | 698 | | | |
| ELR | | 724 | R-FED | | 698 | | | |
| Étoile pour câbles | | 728 | R-FES | | 698 | | | |
| EW-HY | | 717 | R-FKE | | 736 | | | |
| EW-PAE | | 712 | R-FKG | | 737 | | | |
| EW-PRF | | 720 | R-FKM | | 736 | | | |
| EWX-HY | | 718 | R-MS | | 748 | | | |
| EWX-HY-LS | | 719 | R-MSA | | 749 | | | |
| EWX-PAE | | 714 | R-RG | | 735 | | | |
| EWX-PAE-LS | | 715 | R-RW | | 735 | | | |
| EWX-PP-LS | | 716 | R-SSR | | 734 | | | |
| FHE | | 701 | R-Tec Box | | 686 | | | |
| FHS-C | | 701 | R-Tec Liner | | 692 | | | |
| FHS-C Set | | 701 | R-ZL/N | | 728 | | | |
| FHS-RS | | 709 | SCH Clip de sécurité | | 690 | | | |
| FHS-RS | | 709 | SH | | 724 | | | |
| FHS-SH | | 700 | SH support système | | 724 | | | |
| FHS-SH Set | | 700 | SH-A | | 724 | | | |
| FHS-UHE | | 702 | SH-F | | 724 | | | |
| Glissière | | 693 | SH-M | | 724 | | | |
| Graisse pour robotique | | 747 | SH-P | | 724 | | | |
| KE | | 744 | SH-PF | | 724 | | | |
| KEG/AK | | 725 | SRF | | 729 | | | |
| KEG/K | | 726 | SRF/ZL | | 727 | | | |
| KEG/ZL | | 727 | Sys. de retour plaque de système | | 697 | | | |
| Kit de fixation | | 689 | Système de retour | | 696 | | | |
| Kit de glissière | | 689 | TRO R-Tec Liner | | 693 | | | |
| Kit de ressort | | 689, 693 | Trompette TRO | | 731 | | | |
| Kit KMG-F | | 729 | Tube-Cut | | 742 | | | |
| Kit KMG-F-H | | 732 | V-ZLT | | 728 | | | |
| Kit robotique Franka Emika | | 706 | ZS | | 728 | | | |
| Kit robotique TM | | 705 | | | | | | |
| Kit robotique UR | | 703 | | | | | | |
| Kit SRF | | 729 | | | | | | |
| KKR-Fix | | 707 | | | | | | |
| KKU-Fix | | 707 | | | | | | |
| KMG/F | | 729 | | | | | | |
| KMG/G | | 730 | | | | | | |
| KMG-F H | | 732 | | | | | | |
| Manchon à insérer ELH | | 690 | | | | | | |
| Marqueur de position(kit) | | 689, 693, 745 | | | | | | |
| m-cut | | 743 | | | | | | |
| Optimol | | 747 | | | | | | |
| Outil d'ouverture robotique | | 690, 746 | | | | | | |
| Pièces de rechange p. liner R-Tec | | 693 | | | | | | |
| Pièces de rechange p. R-Tec Box | | 689 | | | | | | |
| Plaques de base R-Tec Box | | 687 | | | | | | |