



Sistemi di guaine corrugate e raccordi di protezione cavi

PROPRIETÀ DEI MATERIALI



Materiali usati

PROPRIETÀ MECCANICHE



Classe di protezione



Resistenza al calpestio

PROPRIETÀ TERMICHE



Temperatura / Campo di temperatura

PROPRIETÀ ANTINCENDIO



Classe di incendio

DATI TECNICI GENERALI



Ulteriori informazioni

OMOLOGAZIONI E LICENZE DI ESERCIZIO



Omologazione UE ferrovie
EN 45545-2



Omologazione CSA



Omologazione cULus



Omologazione cURus



Omologazione VDE



Omologazione EX



Omologazione ROBI

INFORMAZIONI TECNICHE



Senza alogeni
DIN 53474



Resistente ai raggi UV

CONFORMITÀ



RoHS (direttiva CE 202/95/EG)

SISTEMI DI GUAINE CORRUGATE E RACCORDI DI PROTEZIONE CAVI

1. Guaine corrugate di protezione cavi, Murrflex, chiuse	pagina 481 – 522
1.1 Guaina corrugata tipo EW	pagina 482
1.2 Guaina corrugata tipo EWX (ondulazione elevata)	pagina 483
1.3 Guaina corrugata tipo EWS	pagina 484
1.4 Guaina corrugata tipo EWF.	pagina 485
1.5 Guaina corrugata tipo EWS/F	pagina 486
1.6 Guaina corrugata tipo EW-PP	pagina 487
1.7 Guaina corrugata tipo EW-R-PP	pagina 488
1.8 Guaina corrugata tipo EWX-PP (ondulazione elevata)	pagina 489
1.9 Guaina corrugata tipo EW-PA	pagina 490 – 491
1.10 Guaina corrugata tipo EWL-PA	pagina 492 – 493
1.11 Guaina corrugata tipo EWX-PA (ondulazione elevata)	pagina 494
1.12 Guaina corrugata tipo EW-PAB	pagina 495 – 496
1.13 Guaina corrugata tipo EWL-PAB	pagina 497
1.14 Guaina corrugata tipo EW-PAT	pagina 498
1.15 Guaina corrugata tipo EWL-PAT	pagina 499
1.16 Guaina corrugata tipo EW-PA-UL	pagina 500 – 501
1.17 Guaina corrugata tipo EWX-PA-UL (ondulazione elevata)	pagina 502
1.18 Guaina corrugata tipo EW-PRF	pagina 503 – 504
1.19 Guaina corrugata tipo EW-PRT	pagina 505
1.20 Guaina corrugata tipo EW-PAE	pagina 506 – 507
1.21 Guaina corrugata tipo EWX-PAE (ondulazione elevata)	pagina 508
1.22 Guaina corrugata tipo EW-HY	pagina 509
1.23 Guaina corrugata tipo EWX-HY (ondulazione elevata)	pagina 510
1.24 Guaina corrugata tipo EF (guaina rettangolare)	pagina 511
1.25 Guaina corrugata tipo EWB	pagina 512
1.26 Guaina corrugata tipo EW-TEF	pagina 513
1.27 Guaina corrugata tipo EW-PA-EX	pagina 514
1.28 Guaina corrugata tipo EW-PAP (con treccia metallica)	pagina 515
1.29 Guaina corrugata tipo EW-PATM (con treccia metallica)	pagina 516
1.30 Guaina corrugata tipo EL	pagina 517
1.31 Guaina corrugata tipo ELS	pagina 518
1.32 Guaina corrugata tipo EVK	pagina 519
1.33 Guaina corrugata tipo GF (guaina intrecciata)	pagina 520
1.34 Guaina corrugata tipo GF-P (guaina intrecciata)	pagina 521
2. Guaine corrugate di protezione cavi, Murrflex, aperte	pagina 523 – 538
2.1 Guaina corrugata tipo EW-LS	pagina 524
2.2 Guaina corrugata tipo EWX-LS (ondulazione elevata)	pagina 525
2.3 Guaina corrugata tipo EW-PA-LS	pagina 526
2.4 Guaina corrugata tipo EWX-PA-LS (ondulazione elevata)	pagina 527
2.5 Guaina corrugata tipo EW-R-PP-LS	pagina 528
2.6 Guaina corrugata tipo EWX-PP-LS (ondulazione elevata)	pagina 529
2.7 Guaina corrugata tipo EW-PAE-LS	pagina 530
2.8 Guaina corrugata tipo EWX-PAE-LS (ondulazione elevata)	pagina 531
2.9 Guaina corrugata tipo EWX-HY-LS (ondulazione elevata)	pagina 532
2.10 Guaina corrugata tipo EWX-PAEF-LS (ondulazione elevata)	pagina 533
2.11 Guaina corrugata tipo GF-P-LS	pagina 534
2.12 Guaina corrugata tipo EWT-PA split-flex	pagina 535
2.13 Guaina corrugata tipo EWT-PAB split-flex	pagina 536
2.14 Guaina corrugata tipo EWT-PAT split-flex	pagina 537
2.15 Guaina corrugata tipo EWT-PP split-flex	pagina 538
3. Raccordo serraguaina	pagina 539 – 584
3.1 Raccordo serraguaina m-top	pagina 541 – 562
3.1.1 Raccordo serraguaina tipo IVG (filetto interno di metallo)	pagina 542
3.1.2 Raccordo serraguaina tipo VG (filetto di plastica)	pagina 543 – 544
3.1.3 Raccordo serraguaina tipo VG (filetto di metallo)	pagina 545 – 546
3.1.4 Raccordo serraguaina tipo CVG (raccordo combinato per guaine e cavi, filetto di plastica)	pagina 547
3.1.5 Raccordo serraguaina tipo CVG-EMV (raccordo combinato per guaine e cavi, filetto di metallo)	pagina 548

Segue nella pagina successiva



3.1.6	Raccordo serraguaina tipo VW 45° (filetto di plastica)	pagina 549 – 550
3.1.7	Raccordo serraguaina tipo VW 45° (filetto di metallo)	pagina 551 – 552
3.1.8	Raccordo serraguaina tipo CVW 45° (raccordo combinato per guaine e cavi, filetto di plastica)	pagina 553
3.1.9	Raccordo serraguaina tipo CVW 45° EMV (raccordo combinato per guaine e cavi, filetto di metallo)	pagina 554
3.1.10	Raccordo serraguaina tipo DVW 45° (raccordi per guaine corrugate, girevoli di 360°, filetto di metallo)	pagina 555
3.1.11	Raccordo serraguaina tipo VW 90° (filetto di plastica)	pagina 556 – 557
3.1.12	Raccordo serraguaina tipo VW 90° (filetto di metallo)	pagina 558 – 559
3.1.13	Raccordo serraguaina tipo CVW 90° (raccordo combinato per guaine e cavi, filetto di plastica)	pagina 560
3.1.14	Raccordo serraguaina tipo CVW 90° EMV (raccordo combinato per guaine e cavi, filetto di metallo)	pagina 561
3.1.15	Raccordo serraguaina tipo DVW 90° (raccordi per guaine corrugate, girevoli di 360°, filetto di metallo)	pagina 562
3.2	Raccordo serraguaina m-tec	pagina 563 – 576
3.2.1	Raccordo serraguaina tipo EH	pagina 564 – 566
3.2.2	Raccordo serraguaina tipo EH/S	pagina 567 – 568
3.2.3	Raccordo serraguaina tipo CSKV (raccordo combinato per guaine corrugate e cavi)	pagina 569 – 570
3.2.4	Raccordo serraguaina tipo MCKV (raccordo combinato per guaine corrugate e cavi)	pagina 571 – 572
3.2.5	Raccordo serraguaina tipo KW 90° (raccordo per guaine corrugate)	pagina 573 – 574
3.2.6	Raccordo serraguaina tipo CKW (raccordo combinato per guaine corrugate e cavi)	pagina 575
3.3	Raccordo serraguaina m-fix	pagina 577 – 584
3.3.1	Raccordo serraguaina tipo MSV (raccordo ad innesto rapido)	pagina 578 – 579
3.3.2	Raccordo serraguaina tipo KSV (raccordo combinato per guaine corrugate e cavi)	pagina 580 – 581
3.3.3	Raccordo serraguaina tipo WSV 90° (raccordo angolare ad innesto rapido)	pagina 582 – 583
3.3.4	Tipo DR-NBR (anelli di tenuta)	pagina 584
4.	Angolari a flangia	pagina 585 – 590
4.1	Angolari a flangia tipo KFW	pagina 586 – 587
4.2	Angolari a flangia tipo KFW/D	pagina 588
4.3	Angolari a flangia tipo KFW/X	pagina 589
5.	Raccordo serraguaina m-Jumbo	pagina 591 – 594
5.1	Raccordo serraguaina tipo SA-Jumbo (raccordo a flangia)	pagina 592
5.2	Raccordo serraguaina tipo KFW-Jumbo (raccordo a flangia a 90°)	pagina 593
5.3	Tipo DS (guarnizione)	pagina 594
6.	Raccordo / attacco speciale	pagina 595 – 602
6.1	Raccordo speciale tipo EH-EMV	pagina 596
6.2	Raccordo speciale tipo AT	pagina 597
6.3	Raccordo speciale tipo SVT	pagina 598
6.4	Raccordo speciale tipo SVT-X	pagina 599
6.5	Raccordo speciale tipo FL-EF	pagina 600
6.6	Raccordo speciale tipo ELD/K	pagina 601
7.	Supporti per guaina corrugata di protezione cavi	pagina 603 – 614
7.1	Supporti variabili	pagina 604 – 605
7.1.1	Supporto tipo HS (supporti per guaine corrugate)	pagina 604
7.1.2	Accessori – staffa tipo HS/B	pagina 605
7.2	Supporti fix	pagina 606 – 612
7.2.1	Supporto tipo UHE	pagina 606
7.2.2	Supporto tipo UH	pagina 607
7.2.3	Supporto tipo UHG	pagina 608
7.2.4	Tipo BL (staffe di chiusura opzionale per i tipi UH e UHG)	pagina 609
7.2.5	Supporto tipo UHF	pagina 610
7.2.6	Supporto tipo USH	pagina 611
7.2.7	Supporto tipo UH-S	pagina 612
7.3	Supporti per guaina rettangolare	pagina 613
7.3.1	Supporto tipo EF/B	pagina 613
7.4	Supporti guaina corrugata speciale di protezione cavo	pagina 614
7.4.1	Supporto tipo USH/D	pagina 614

8. Protettori / Giunzioni per guaine corrugate / Diramazione per guaine	pagina 615 – 624
8.1 Protettori	pagina 616 – 617
8.1.1 Protettore tipo PR/SV	pagina 616 – 617
8.2 Giunzioni per guaine corrugate	pagina 618
8.2.1 Giunzione tipo SVG	pagina 618
8.3 Diramazione per guaine	pagina 619 – 624
8.3.1 Diramazione per guaine tipo VT	pagina 619
8.3.2 Diramazione per guaine tipo VT-V	pagina 620
8.3.3 Diramazione per guaine tipo SVY	pagina 621
8.3.4 Diramazione per guaine tipo YPA-F	pagina 622
8.3.5 Diramazione per guaine tipo YTPE-F	pagina 623
9. Pressacavi (Raccordo cavo)	pagina 625 – 642
9.1 Pressacavo tipo m-seal KV (versione in plastica)	pagina 626 – 627
9.2 Pressacavo tipo m-seal MV (versione in metallo)	pagina 628 – 629
9.3 Pressacavo tipo m-seal EMC (EMV)	pagina 630
9.4 Pressacavo tipo WKK (versione in plastica)	pagina 631 – 633
9.5 Pressacavo tipo WKK-EX (versione in plastica)	pagina 634
9.6 Pressacavo tipo WKM (versione in metallo)	pagina 635 – 636
9.7 Pressacavo tipo MWKM (versioni in metallo con inserti multipli)	pagina 637
9.8 Pressacavo tipo WKM-EMV (versione in metallo)	pagina 638
9.9 Pressacavo tipo KKV	pagina 639
9.10 Pressacavo tipo KV-ME (inserti multipli)	pagina 640
9.11 Pressacavo tipo ME (inserti multipli)	pagina 641
10. Accessori	pagina 643 – 670
10.1 Controdado tipo KGM (controdadi in plastica)	pagina 644 – 645
10.2 Controdado tipo GMT	pagina 646
10.3 Controdado tipo GM (controdadi in metallo)	pagina 647
10.4 Controdado tipo GM EMV (controdado in metallo per EMV)	pagina 648
10.5 Tappo cieco tipo BSTK (tappi ciechi in plastica)	pagina 649 – 650
10.6 Tappo cieco tipo BST (tappi ciechi in metallo)	pagina 651
10.7 Riduttore tipo KRR (riduttori in plastica)	pagina 652 – 653
10.8 Riduttore tipo RR (riduttori in metallo)	pagina 654 – 655
10.9 Ampliatore tipo ER/EG (espansori in metallo)	pagina 656 – 657
10.10 Guarnizione tipo OR-NBR (anelli OR)	pagina 658
10.11 Manicotto terminale tipo ET-EN	pagina 659
10.12 Manicotto terminale tipo ET	pagina 660
10.13 Raccordo angolare tipo KAW (raccordi angolari, in plastica)	pagina 661
10.14 Angolare di serraggio tipo BWM	pagina 662
10.15 Fascetta serraguaina tipo SS	pagina 663
10.16 Fascetta serraguaina tipo SSG	pagina 664
10.17 Terminale di protezione EK	pagina 665
10.18 Nastro per la chiusura degli interstizi tipo RAB	pagina 666
10.19 Fascia a spirale tipo SB/SBF	pagina 667
10.20 Fascia a spirale tipo SBX	pagina 668
10.21 Bordo profilo di protezione	pagina 669
11. Utensili	pagina 671 – 674
11.1 Dispositivo di inserimento cavo tipo KE	pagina 672
11.2 Taglierina tipo Tube-Cut (taglierina per guaine corrugate di protezione cavi)	pagina 673
11.3 Taglierina per guaine corrugate tipo m-cut	pagina 674

APPENDICE

Tabella di selezione Guaine di protezione cavo – materiale / temperature / omologazioni	pagina 676
Tabella di selezione Guaine di protezione cavo – campi d'impiego	pagina 677
Tabella di selezione Guaine di protezione cavo – protezione meccanica	pagina 678
Tabella di selezione Raccordi – proprietà e omologazioni	pagina 679
Indice dei modelli	pagina 680



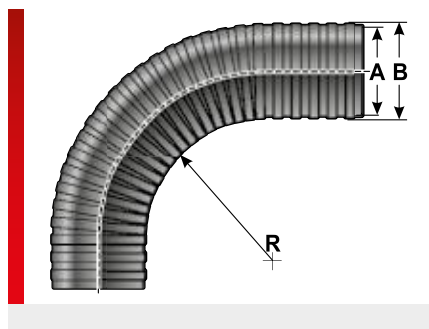


Guaine corrugate di protezione cavi, Murrflex



Guaine corrugate di protezione cavi, Murrflex, chiuse

Tipo EW



INFORMAZIONI SUL PRODOTTO

Le guaine EW sono prodotte con polietilene modificato. Il materiale è senza alogeni, senza fosforo e senza cadmio.

Le guaine EW spiccano per la loro eccellente flessibilità e una buona resistenza al calpestio.

Applicazioni:

- Leggere sollecitazioni meccaniche
- Impiantistica
- Costruzioni meccaniche
- Costruzione armadi elettrici

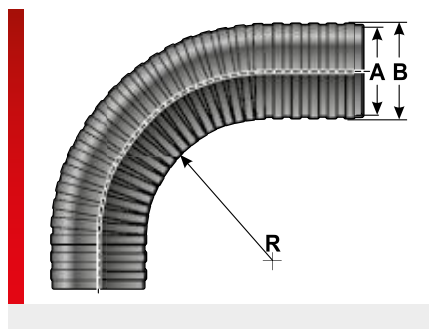
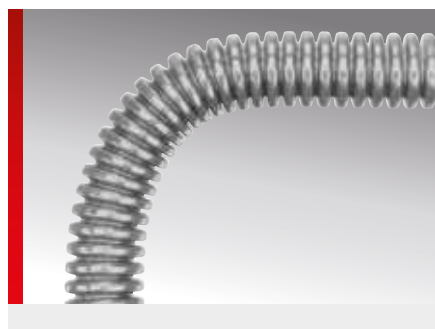
SPECIFICHE

- 20 – 70 °C, brevemente 90 °C
- Polietilene modificato
- In accordo con UL94: HB
- In conformità alla IEC EN 61386
Resistenza al calpestio: >200 N
- In conformità alla IEC EN 61386
Cicli: > 4000 ~



Tipo	Cod. prod.	Colore	A Ø mm	B Ø mm	R stat. mm	Massa kg/100m	Conf. m
Corrugazione standard							
EW-M10/P7	83101050	Nero	8,40	11,40	30,00	2,2	50
EW-M12/P9	83101052	Nero	9,80	12,80	40,00	2,4	50
EW-M16/P11	83101054	Nero	12,00	15,70	45,00	3,4	50
EW-M20/P16	83101056	Nero	15,90	21,00	55,00	5,4	50
EW-M25/P21	83101060	Nero	22,40	28,30	70,00	8,2	50
EW-M32/P29	83101062	Nero	27,90	34,00	80,00	11,0	25
EW-M40/P36	83101064	Nero	35,60	42,70	100,00	12,4	25
EW-M50/P48	83101066	Nero	47,20	53,90	115,00	19,5	25
EW-70 Jumbo	83101070	Nero	66,80	79,20	180,00	48,0	25
EW-95 Jumbo	83101074	Nero	90,40	105,50	200,00	75,0	10
Corrugazione sottile							
EW-M10/P7	83101010	Grigio	8,40	11,40	30,00	2,2	50
EW-M12/P9	83101012	Grigio	9,80	12,80	40,00	2,4	50
EW-M16/P11	83101014	Grigio	12,00	15,70	45,00	3,4	50
EW-M20/P16	83101016	Grigio	15,90	21,00	55,00	5,4	50
EW-M25/P21	83101022	Grigio	22,40	28,30	70,00	8,2	50
EW-M32/P29	83101026	Grigio	27,90	34,00	80,00	11,0	25
EW-M40/P36	83101030	Grigio	35,60	42,70	100,00	12,4	25
EW-M50/P48	83101032	Grigio	47,20	53,90	115,00	19,5	25
EW-70 Jumbo	83101036	Grigio	66,80	79,20	180,00	48,0	25
EW-95 Jumbo	83101040	Grigio	90,40	105,50	200,00	75,0	10
Corrugazione sottile							
EW-M20/P16S	83101058	Nero	16,50	20,80	60,00	5,6	50
EW-M20/P16S	83101020	Grigio	16,50	20,80	60,00	5,6	50
EW-M25/P21S	83103022	Grigio	22,60	28,10	70,00	8,2	50

Tipo EWX (ondulazione elevata)



INFORMAZIONI SUL PRODOTTO

Le guaine EWX sono prodotte con polietilene modificato. Il materiale è senza alogeni, senza fosforo e senza cadmio. Per sollecitazioni meccaniche medie nell'impiantistica e nelle costruzioni meccaniche (ad es. raggruppamento di conduttori sulle macchine).

Le guaine EWX hanno una corrugazione maggiore e spiccano per i vantaggi di seguito elencati:

- Eccellente flessibilità
- Minore attrito
- Buona resistenza al calpestio

SPECIFICHE

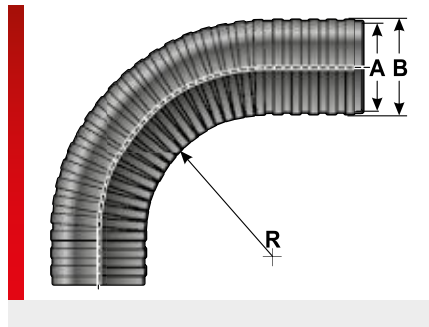
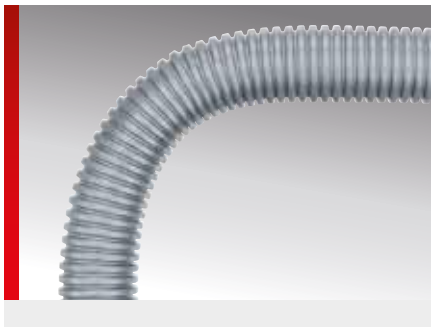
- 20 – 70 °C, brevemente 90 °C
- Polietilene modificato
- In accordo con UL94: HB
- In conformità alla IEC EN 61386
Resistenza al calpestio: >600 N
- In conformità alla IEC EN 61386
Cicli: > 1600 ~



Tipo	Cod. prod.	Colore	A Ø mm	B Ø mm	R stat. mm	Massa kg/100m	Conf. m
Corrugazione elevata							
EWX-M25/P21	83102018	Grigio	18,00	28,00	49,00	9,0	50
EWX-M32/P29	83102020	Grigio	22,60	33,90	57,00	11,5	25
EWX-M40/P36 ¹⁾	83102022	Grigio	29,00	41,80	71,00	16,0	25
EWX-M50/P48 ¹⁾	83102024	Grigio	37,00	53,80	87,00	26,0	25

¹⁾ Non ci sono giacenze di magazzino disponibili. Si prega di richiedere i tempi di consegna e la quantità minima d'ordine.

Tipo EWS



INFORMAZIONI SUL PRODOTTO

Le guaine EWS sono prodotte con polietilene modificato. Il materiale è senza alogeni, senza fosforo e senza cadmio. Esse spiccano per la loro eccellente flessibilità e le ottime capacità di recupero. Le guaine EWS sono ideali per sollecitazioni

meccaniche leggere nella costruzione di armadi elettrici e ovunque vengano raggruppati conduttori.

Applicazioni:

- Costruzione armadi elettrici

SPECIFICHE

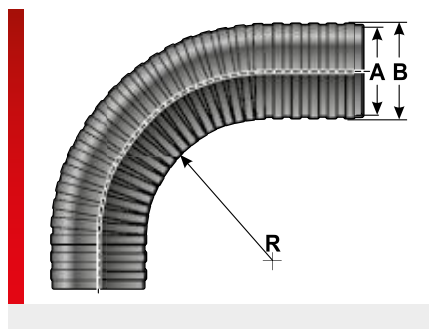
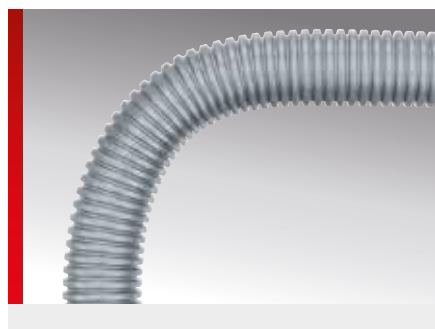
- 20 – 70 °C, brevemente 90 °C
- Polietilene modificato
- In accordo con UL94: HB
- In conformità alla IEC EN 61386
Resistenza al calpestio: >400 N
- In conformità alla IEC EN 61386
Cicli: > 40000 ~



Tipo	Cod. prod.	Colore	A Ø mm	B Ø mm	R stat. mm	Massa kg/100m	Conf. m
Corrugazione standard							
EWS-M20/P16	83101610	Grigio	15,90	20,90	55,00	5,4	50
EWS-M25/P21	83101612	Grigio	22,40	28,30	70,00	8,2	50
EWS-M32/P29	83101614	Grigio	27,90	34,00	80,00	9,5	25
EWS-M40/P36	83101616	Grigio	35,60	42,50	100,00	12,4	25
EWS-M50/P48	83101618	Grigio	47,20	53,90	115,00	19,5	25
Corrugazione sottile							
EWS-M32/P29S ¹⁾	83101620	Grigio	28,40	33,80	80,00	9,5	25

¹⁾ Non ci sono giacenze di magazzino disponibili. Si prega di richiedere i tempi di consegna e la quantità minima d'ordine.

Tipo EWF



INFORMAZIONI SUL PRODOTTO

Le guaine EWF sono prodotte con polietilene modificato. Il materiale è senza alogeni, senza fosforo e senza cadmio.

Le guaine EWF autoestinguenti spiccano per la loro eccellente flessibilità e l'ottima resistenza alle piegature. Per sollecitazioni meccaniche leggere nell'impiantistica e nelle costruzioni meccaniche (ad es. raggruppamento di conduttori sulla porta dell'armadio elettrico).

Applicazioni:

- Impiantistica
- Costruzioni meccaniche
- Costruzione armadi elettrici

SPECIFICHE

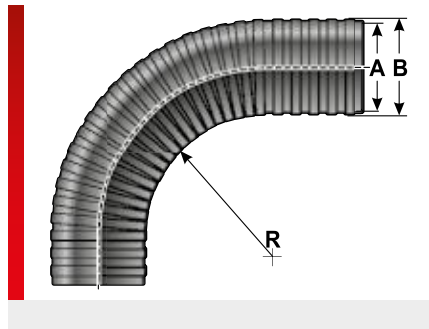
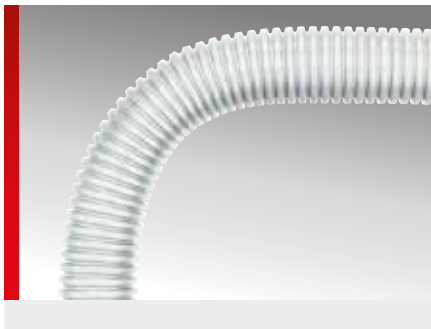
- 20 – 90 °C, brevemente 120 °C
- Polietilene modificato
- In accordo con UL94: V2 autoestinguente
- In conformità alla IEC EN 61386 Resistenza al calpestio: >400 N
- In conformità alla IEC EN 61386 Cicli: > 2500 ~



Tipo	Cod. prod.	Colore	A Ø mm	B Ø mm	R stat. mm	Massa kg/100m	Conf. m
Corrugazione standard							
EWF-M12/P9 ¹⁾	83101410	Grigio	9,80	12,80	35,00	2,4	50
EWF-M16/P11 ¹⁾	83101412	Grigio	12,00	15,70	40,00	3,4	50
EWF-M20/P16	83101414	Grigio	15,90	21,00	55,00	5,4	50
EWF-M25/P21	83101416	Grigio	22,40	28,30	65,00	8,2	50
EWF-M32/P29	83101418	Grigio	27,90	34,00	75,00	11,0	25
EWF-M40/P36	83101420	Grigio	35,60	42,70	85,00	12,4	25
EWF-M50/P48 ¹⁾	83101422	Grigio	47,20	53,90	95,00	19,5	25

¹⁾ Non ci sono giacenze di magazzino disponibili. Si prega di richiedere i tempi di consegna e la quantità minima d'ordine.

Tipo EWS/F



INFORMAZIONI SUL PRODOTTO

Le guaine EWS/F sono prodotte con polietilene modificato. Il materiale è senza alogeni, senza fosforo e senza cadmio. La guaine EWS/F autoestinguenti spiccano per la loro eccellente flessibilità, una buona resistenza a fatica da flessione e la particolare colorazione in grigio chiaro RAL 7035.

Per sollecitazioni meccaniche molto leggere nell'impiantistica e nelle costruzioni meccaniche (ad es. raggruppamento di conduttori sulla porta dell'armadio elettrico).

Applicazione:

- Costruzione armadi elettrici
- Impiantistica

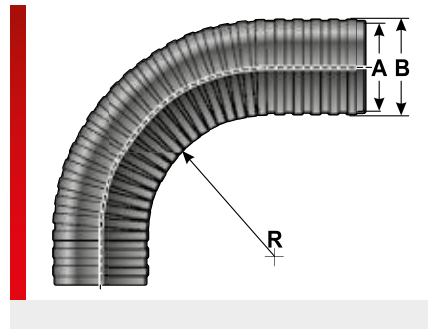
SPECIFICHE

- 20 – 90 °C, brevemente 120 °C
- Polietilene modificato
- In accordo con UL94: V2 autoestinguente
- In conformità alla IEC EN 61386 Resistenza al calpestio: >100 N
- In conformità alla IEC EN 61386 Cicli: > 2500 ~



Tipo	Cod. prod.	Colore	A Ø mm	B Ø mm	R stat. mm	Massa kg/100m	Conf. m
Corrugazione sottile							
EWS/F-M20/P16S	83101814	RAL 7035	16,50	20,80	55,00	5,4	25
EWS/F-M25/P21S	83101816	RAL 7035	22,70	28,10	65,00	6,0	25
EWS/F-M32/P29S	83101818	RAL 7035	28,40	33,80	75,00	10,0	25
EWS/F-M40/P36S	83101820	RAL 7035	36,20	42,30	85,00	11,0	25
EWS/F-M50/P48S	83101822	RAL 7035	47,80	53,70	95,00	14,5	25

Tipo EW-PP



INFORMAZIONI SUL PRODOTTO

Le guaine autoestinguenti EW-PP sono prodotte con polipropilene modificato. Le guaine di protezione cavi EW-PP sono caratterizzate da un'eccellente resistenza chimica e da una buona resistenza agli urti. EW-PP è adatto anche per applicazioni statiche e dinamiche con carichi meccanici medio-alti.

Applicazioni:

- Impiantistica
- Costruzioni meccaniche
- Impianti chimici

SPECIFICHE

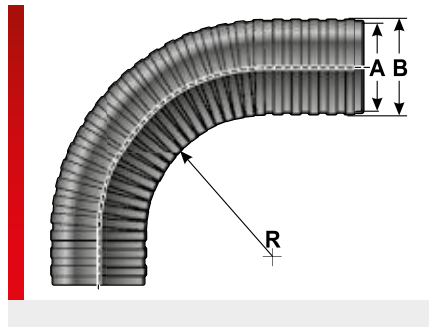
- 40 – 130 °C, brevemente 150 °C
- Polipropilene modificato
- In accordo con UL94: V2 autoestinguente
- In conformità alla IEC EN 61386
Resistenza al calpestio: >900 N
- In conformità alla IEC EN 61386
Cicli: > 3.100.000 ~



Tipo	Cod. prod.	Colore	A Ø mm	B Ø mm	R stat. mm	R din. mm	Massa kg/100m	Conf. m
Corrugazione standard								
EW-PP-M10/P7	83201050	Nero	8,20	11,50	21,00	70,00	1,8	50
EW-PP-M12/P9	83201052	Nero	9,60	12,80	26,00	80,00	2,4	50
EW-PP-M16/P11	83201054	Nero	11,90	15,70	33,00	100,00	3,5	50
EW-PP-M20/P16	83201056	Nero	15,60	21,00	46,00	180,00	5,0	50
EW-PP-M25/P21	83201058	Nero	22,50	28,30	59,00	230,00	9,3	50
EW-PP-M32/P29	83201060	Nero	27,80	34,30	72,00	280,00	11,0	25
EW-PP-M40/P36	83201062	Nero	34,70	42,20	86,00	310,00	15,8	25
EW-PP-M50/P48	83201064	Nero	46,70	54,00	107,00	350,00	20,5	25
EW-PP-56 Jumbo ¹⁾	83201067	Nero	56,20	67,80	140,00	480,00	38,5	25
EW-PP-70 Jumbo	83201066	Nero	67,80	79,80	160,00	600,00	40,0	25
EW-PP-95 Jumbo	83201068	Nero	89,60	106,30	200,00	800,00	67,0	10
Corrugazione sottile								
EW-PP-M10/P7 ¹⁾	83201010	Grigio	8,20	11,50	21,00	70,00	1,3	50
EW-PP-M12/P9	83201012	Grigio	9,60	12,80	26,00	80,00	2,4	50
EW-PP-M16/P11	83201014	Grigio	11,90	15,70	33,00	100,00	3,5	50
EW-PP-M20/P16	83201016	Grigio	15,60	21,00	46,00	180,00	5,2	50
EW-PP-M25/P21	83201018	Grigio	21,60	28,30	59,00	230,00	9,3	50
EW-PP-M32/P29	83201020	Grigio	27,80	34,30	72,00	280,00	11,0	25
EW-PP-M40/P36	83201022	Grigio	34,70	42,20	86,00	310,00	16,0	25
EW-PP-M50/P48	83201024	Grigio	46,70	54,00	107,00	350,00	20,5	25
EW-PP-70 Jumbo ¹⁾	83201026	Grigio	67,80	79,80	160,00	600,00	41,0	25
EW-PP-95 Jumbo	83201028	Grigio	89,60	106,30	200,00	800,00	67,0	10
Corrugazione sottile								
EW-PP-M20/P16S	83201057	Nero	16,40	20,90	41,00	170,00	5,6	50

¹⁾ Non ci sono giacenze di magazzino disponibili. Si prega di richiedere i tempi di consegna e la quantità minima d'ordine.

Tipo EW-R-PP



INFORMAZIONI SUL PRODOTTO

- Guaina flessibile per applicazioni dinamiche e semplici
- Sollecitazioni meccaniche medie
- Risparmio di risorse grazie al materiale rilavorato
- Per costruzioni meccaniche e gli impianti chimici

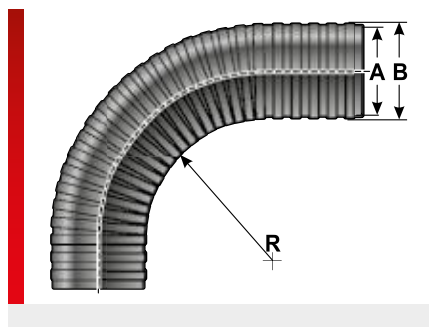
SPECIFICHE

- 40 – 130 °C
- Polipropilene (PP)
- In accordo con UL94: HB
- In conformità alla IEC EN 61386
Resistenza al calpestio: 650 N
- In conformità alla IEC EN 61386
Cicli: > 1.000.000 ~
- In conformità alla IEC EN 61386
Livello: 4.5



Tipo	Cod. prod.	Colore	A Ø mm	B Ø mm	R stat. mm	R din. mm	Massa kg/100m	Conf. m
Corrugazione standard								
EW-R-PP 06	83201202	Nero	6,40	9,80	14,00	60,00	1,5	100
EW-R-PP M10/P07	83201206	Nero	8,30	11,50	21,00	70,00	1,5	100
EW-R-PP M12/P09	83201208	Nero	9,90	12,90	26,00	80,00	2,0	100
EW-R-PP M16/P11	83201210	Nero	12,10	15,70	33,00	100,00	3,0	100
EW-R-PP M18/P13	83201214	Nero	14,30	18,30	40,00	160,00	4,0	100
EW-R-PP M20/P16	83201216	Nero	15,60	21,00	46,00	180,00	4,3	100
EW-R-PP M25/P21	83201220	Nero	22,30	28,30	59,00	230,00	8,2	100
EW-R-PP M32/P29	83201226	Nero	28,00	34,30	70,00	280,00	7,7	50
EW-R-PP M40/P36	83201230	Nero	34,90	42,10	86,00	310,00	13,5	25
EW-R-PP M50/P48	83201234	Nero	46,90	54,00	107,00	350,00	17,4	25
Corrugazione sottile								
EW-R-PP 06S	83201204	Nero	6,90	9,80	14,00	60,00	1,5	100
EW-R-PP M16/P11S	83201212	Nero	12,60	15,70	33,00	100,00	2,8	100
EW-R-PP M20/P16S	83201218	Nero	16,80	21,30	45,00	170,00	4,8	100
EW-R-PP M25/P21S	83201222	Nero	22,70	28,30	59,00	230,00	6,5	100
EW-R-PP M32/P29S	83201228	Nero	29,00	34,30	70,00	280,00	7,9	50
EW-R-PP M40/P36S	83201232	Nero	35,90	42,10	86,00	310,00	13,5	25
EW-R-PP M50/P48S	83201236	Nero	47,10	54,00	107,00	350,00	17,4	25

Tipo EWX-PP (ondulazione elevata)



INFORMAZIONI SUL PRODOTTO

Le guaine autoestinguenti EWX-PP sono prodotte con polipropilene modificato. Il materiale è senza fosforo e senza cadmio. Le guaine EWX-PP si distinguono per una buona resistenza alle sostanze chimiche, una buona resistenza al calpestio e agli urti. Per applicazioni statiche e dinamiche con sollecitazioni meccaniche di livello medio-alto.

Applicazioni:

- Impiantistica
- Costruzioni meccaniche
- Impianti chimici

SPECIFICHE

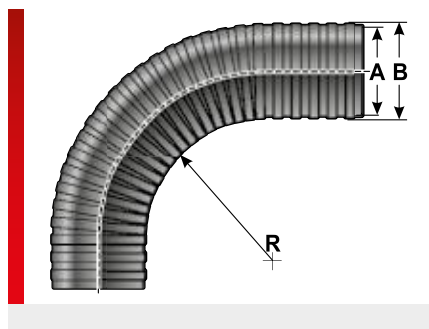
- 40 – 130 °C, brevemente 150 °C
- Polipropilene modificato
- In accordo con UL94: V2 autoestinguente
- In conformità alla IEC EN 61386
Resistenza al calpestio: >1500 N
- In conformità alla IEC EN 61386
Cicli: > 2000000 ~
- In conformità alla IEC EN 61386
Livello: 3



Tipo	Cod. prod.	Colore	A Ø mm	B Ø mm	R stat. mm	R din. mm	Massa kg/100m	Conf. m
Corrugazione elevata								
EWX-PP-M25/P21	83202858	Nero	18,30	28,00	50,00	110,00	9,0	50
EWX-PP-M32/P29	83202860	Nero	22,60	34,20	60,00	120,00	12,2	25
EWX-PP-M40/P36	83202862	Nero	28,40	42,00	70,00	150,00	14,0	25
EWX-PP-M50/P48 ¹⁾	83202864	Nero	37,00	53,80	90,00	170,00	22,5	25
EWX-PP-56 Jumbo ¹⁾	83202866	Nero	52,30	67,60	95,00	220,00	40,0	25
EWX-PP-70 Jumbo ¹⁾	83202868	Nero	63,90	80,50	115,00	235,00	55,0	25
EWX-PP-95 Jumbo ¹⁾	83202870	Nero	88,00	105,80	220,00	670,00	70,0	10

¹⁾ Non ci sono giacenze di magazzino disponibili. Si prega di richiedere i tempi di consegna e la quantità minima d'ordine.

Tipo EW-PA



INFORMAZIONI SUL PRODOTTO

Le guaine EW-PA sono prodotte con poliammide 6 modificata. Il materiale è senza alogeni, senza fosforo e senza cadmio. Le guaine sono universali e si possono usare sia nell'impiantistica che nelle costruzioni meccaniche e nella costruzione di veicoli.

Le guaine EW-PA si distinguono per i vantaggi di seguito elencati:

- Elevata resistenza al calpestio
- Ottima flessibilità
- Sollecitazioni medio-alte nelle applicazioni statiche

SPECIFICHE

- 40 – 120 °C, brevemente 160 °C
 - Poliammide modificata PA 6
 - In accordo con UL94: HB
 - In conformità alla IEC EN 61386
Resistenza al calpestio: >800 N
 - In conformità alla IEC EN 61386
Cicli: > 24000 ~
 - In conformità alla IEC EN 61386
Resist. del sistema allo strappo: >350 N
-

Tipo	Cod. prod.	Colore	A Ø mm	B Ø mm	R stat. mm	Massa kg/100m	Conf. m
Corrugazione standard							
EW-PA-4,5	83161051	Nero	5,00	7,10	20,00	1,8	100
EW-PA-06	83161050	Nero	6,50	9,90	21,00	2,2	50
EW-PA-M10/P7	83161052	Nero	8,50	11,60	24,00	2,5	50
EW-PA-M12/P9	83161054	Nero	9,60	12,90	26,00	2,8	50
EW-PA-M12/P09, 3000m Oktabin ^{1), 3)}	83988294	Nero	9,60	12,90	26,00	2,8	3000
EW-PA-M16/P11	83161056	Nero	11,90	15,70	38,00	3,8	50
EW-PA-M16/P11, 2300m Oktabin ^{1), 3)}	83988293	Nero	11,90	15,70	38,00	3,8	2300
EW-PA-M20/P16	83161060	Nero	15,50	21,00	55,00	5,8	50
EW-PA-M20/P16, 1100m Oktabin ^{1), 3)}	83988292	Nero	15,50	21,00	55,00	5,8	1100
EW-PA-M25/P21	83161064	Nero	21,80	28,50	64,00	9,0	50
EW-PA-M25/P21, 700m Oktabin ^{1), 3)}	83988291	Nero	21,80	28,50	64,00	9,0	700
EW-PA-M32/P29	83161072	Nero	27,80	34,60	72,00	13,5	25
EW-PA-M32/P29, 400m Oktabin ^{1), 3)}	83988290	Nero	27,80	34,60	72,00	13,5	400
EW-PA-M40/P36 ²⁾	83161076	Nero	34,90	42,30	81,00	15,0	25
EW-PA-M50/P48	83161078	Nero	46,90	54,30	97,00	22,0	25
EW-PA-56 Jumbo	83161081	Nero	56,00	67,60	115,00	38,5	25
EW-PA-70 Jumbo	83161082	Nero	67,40	79,70	160,00	46,0	25
EW-PA-95 Jumbo	83161086	Nero	89,70	106,30	200,00	80,0	10
EW-PA-06	83161010	Grigio	6,50	9,90	21,00	2,2	50
EW-PA-M10/P7	83161012	Grigio	8,50	11,60	24,00	2,5	50
EW-PA-M12/P9	83161014	Grigio	9,60	12,90	26,00	2,8	50

Tipo EW-PA (segue)

Tipo	Cod. prod.	Colore	A Ø mm	B Ø mm	R stat. mm	Massa kg/100m	Conf. m
EW-PA-M16/P11	83161016	Grigio	11,90	15,70	38,00	3,8	50
EW-PA-M20/P16	83161018	Grigio	15,50	21,00	55,00	5,8	50
EW-PA-M25/P21	83161022	Grigio	21,80	28,50	64,00	9,0	50
EW-PA-M32/P29	83161026	Grigio	27,80	34,60	72,00	13,5	25
EW-PA-M40/P36 ²⁾	83161028	Grigio	34,90	42,30	81,00	15,0	25
EW-PA-M50/P48	83161030	Grigio	46,90	54,30	97,00	22,0	25
EW-PA-56 Jumbo ³⁾	83161031	Grigio	56,00	67,60	115,00	38,5	25
EW-PA-70 Jumbo	83161032	Grigio	67,40	79,70	160,00	46,0	25
EW-PA-95 Jumbo ³⁾	83161034	Grigio	89,70	106,30	200,00	80,0	10

Corrugazione sottile

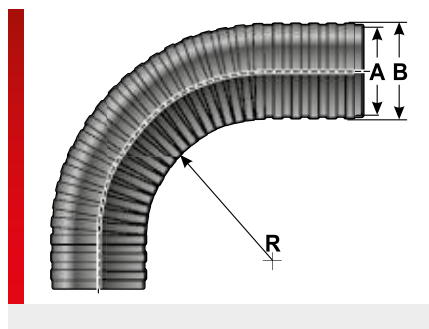
EW-PA-M20/P16S	83162062	Nero	16,60	21,00	50,00	6,3	50
EW-PA-M25/P21S	83162064	Nero	22,80	28,30	59,00	9,0	50
EW-PA-M32/P29S	83162072	Nero	28,40	34,40	67,00	13,5	25
EW-PA-M40/P36S	83162076	Nero	36,00	42,00	76,00	15,0	25
EW-PA-M50/P48S	83162080	Nero	47,30	54,20	92,00	22,0	25
EW-PA-M20/P16S	83162020	Grigio	16,60	21,00	50,00	6,3	50
EW-PA-M25/P21S	83162022	Grigio	22,80	28,30	59,00	9,0	50
EW-PA-M32/P29S	83162026	Grigio	28,40	34,40	67,00	13,5	25
EW-PA-M40/P36S	83162030	Grigio	36,00	42,00	76,00	15,0	25
EW-PA-M50/P48S	83162034	Grigio	47,30	54,20	92,00	22,0	25

¹⁾ Guaina corrugata intera in Oktabin

²⁾ Con omologazione CSA

³⁾ Non ci sono giacenze di magazzino disponibili. Si prega di richiedere i tempi di consegna e la quantità minima d'ordine.

Tipo EWL-PA



INFORMAZIONI SUL PRODOTTO

Le guaine EWL-PA sono prodotte con poliammide 6 modificata. Il materiale è senza alogeni, senza fosforo e senza cadmio. Le economiche guaine EWL-PA si evidenziano per la loro buona resistenza al calpestio e agli urti. Per applicazioni statiche con sollecitazioni meccaniche di livello medio-basso.

Applicazione:

- Impiantistica
- Costruzioni meccaniche
- Costruzione di veicoli

SPECIFICHE

- 40 – 120 °C, brevemente 160 °C
- Poliammide modificata PA 6
- In accordo con UL94: HB
- In conformità alla IEC EN 61386
Resistenza al calpestio: >600 N
- In conformità alla IEC EN 61386
Cicli: > 16000 ~
- In conformità alla IEC EN 61386
Resist. del sistema allo strappo: >350 N



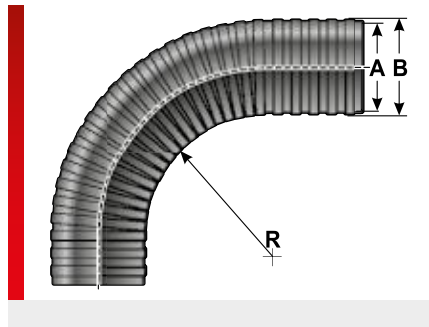
Tipo	Cod. prod.	Colore	A Ø mm	B Ø mm	R stat. mm	Massa kg/100m	Conf. m
Corrugazione standard							
EWL-PA-M10/P07	83164054	Nero	8,60	11,60	17,00	2,1	100
EWL-PA-M12/P09	83164056	Nero	9,80	12,90	20,00	2,4	100
EWL-PA-M16/P11	83164058	Nero	12,10	15,70	25,00	3,3	100
EWL-PA-M20/P16	83164062	Nero	15,80	21,00	50,00	5,0	100
EWL-PA-M25/P21	83164066	Nero	22,00	28,00	60,00	8,2	100
EWL-PA-M32/P29	83164068	Nero	28,00	34,60	70,00	12,0	50
EWL-PA-M40/P36	83164070	Nero	35,10	42,30	80,00	12,8	25
EWL-PA-M50/P48	83164072	Nero	47,20	54,30	95,00	19,0	25
Corrugazione sottile							
EWL-PA-M10/P07	83164014	Grigio	8,60	11,60	17,00	2,1	100
EWL-PA-M12/P09	83164016	Grigio	9,80	12,90	20,00	2,4	100
EWL-PA-M16/P11	83164018	Grigio	12,10	15,70	25,00	3,3	100
EWL-PA-M20/P16	83164022	Grigio	15,80	21,00	50,00	5,0	100
EWL-PA-M25/P21	83164026	Grigio	22,00	28,50	60,00	8,2	100
EWL-PA-M32/P29	83164028	Grigio	28,00	34,60	70,00	12,0	50
EWL-PA-M40/P36	83164030	Grigio	35,10	42,30	80,00	12,8	25
EWL-PA-M50/P48	83164032	Grigio	47,20	54,30	95,00	19,0	25
Corrugazione sottile							
EWL-PA-06S ¹⁾	83164053	Nero	6,70	10,00	13,00	1,8	100
EWL-PA-M16/P11S	83164060	Nero	12,80	15,90	25,00	3,3	100
EWL-PA-M20/P16S	83164081	Nero	16,80	21,00	45,00	5,0	100

Tipo EWL-PA (segue)

Tipo	Cod. prod.	Colore	A Ø mm	B Ø mm	R stat. mm	Massa kg/100m	Conf. m
EWL-PA-M25/P21S	83164082	Nero	23,00	28,30	50,00	8,2	100
EWL-PA-M32/P29S	83164067	Nero	28,60	34,40	60,00	12,0	50
EWL-PA-M40/P36S	83164069	Nero	36,20	42,00	75,00	14,0	25
EWL-PA-M50/P48S	83164071	Nero	47,50	54,20	90,00	19,0	25
EWL-PA-M20/P16S	83164021	Grigio	16,80	21,00	45,00	5,0	100
EWL-PA-M25/P21S	83164025	Grigio	23,00	28,30	50,00	8,2	100
EWL-PA-M32/P29S	83164027	Grigio	28,60	34,40	60,00	12,0	50
EWL-PA-M40/P36S	83164029	Grigio	36,20	42,00	75,00	12,8	25
EWL-PA-M50/P48S	83164031	Grigio	47,50	54,20	90,00	19,0	25

¹⁾ Non ci sono giacenze di magazzino disponibili. Si prega di richiedere i tempi di consegna e la quantità minima d'ordine.

Tipo EWX-PA (ondulazione elevata)



INFORMAZIONI SUL PRODOTTO

Le guaine EWX-PA sono prodotte con poliammide 6 modificata. Il materiale è senza alogeni, senza fosforo e senza cadmio. Le guaine sono universali e si possono usare sia nell'impiantistica che nelle costruzioni meccaniche e nella costruzione di veicoli.

Le guaine EWX-PA si distinguono per i vantaggi di seguito elencati:

- Elevata resistenza al calpestio
- Ottima flessibilità
- Minore attrito
- Sollecitazioni da alte a estreme nelle applicazioni statiche

SPECIFICHE

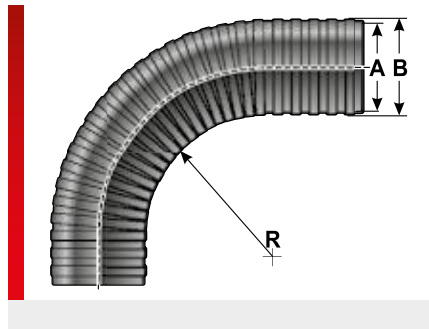
- 40 – 120 °C, brevemente 160 °C
- Poliammide modificata PA 6
- In accordo con UL94: HB
- In conformità alla IEC EN 61386
Resistenza al calpestio: >1600 N
- In conformità alla IEC EN 61386
Cicli: > 13000 ~
- In conformità alla IEC EN 61386
Resist. del sistema allo strappo: >150 N

RoHS
 HF
 UV
 Made in Germany

Tipo	Cod. prod.	Colore	A Ø mm	B Ø mm	R stat. mm	Massa kg/100m	Conf. m
Corrugazione elevata							
EWX-PA M50/P48, 1,4m ¹⁾	83988296	Nero	36,60	53,90	87,00	32,2	17
EWX-PA-M25/P21	83162858	Nero	18,50	28,20	49,00	10,5	50
EWX-PA-M32/P29	83162860	Nero	22,90	34,50	57,00	12,7	25
EWX-PA-M40/P36	83162862	Nero	28,70	42,70	71,00	20,5	25
EWX-PA-M50/P48	83162864	Nero	36,60	53,90	87,00	23,0	25

¹⁾ Non ci sono giacenze di magazzino disponibili. Si prega di richiedere i tempi di consegna e la quantità minima d'ordine.

Tipo EW-PAB



INFORMAZIONI SUL PRODOTTO

Le guaine EW-PAB sono prodotte con poliammide 6 modificata. Il materiale è senza alogeni, senza fosforo e senza cadmio. Le guaine corrugate di protezione cavi EW-PAB sono caratterizzate da elevata resistenza al calpestio, l'eccellente autoestinzione e lo sviluppo di fumi molto basso. Per applicazioni statiche con sollecitazioni meccaniche di livello medio-alto.

Applicazione:

- Tecnologia edilizia
- Costruzioni meccaniche
- Impiantistica

Specifiche:

- GOST R 53313-2009

SPECIFICHE

- 40 – 120 °C, brevemente 160 °C
- Poliammide modificata PA 6
- In accordo con UL94: V0 autoestinguente S4
- In conformità alla IEC EN 61386 Resistenza al calpestio: >1100 N
- In conformità alla IEC EN 61386 Cicli: > 1200 ~
- In conformità alla IEC EN 61386 Livello: 4
- In conformità alla IEC EN 61386 Resist. del sistema allo strappo: >540 N



Tipo	Cod. prod.	Colore	A Ø mm	B Ø mm	R stat. mm	Massa kg/100m	Conf. m
Corrugazione standard							
EW-PAB-06	83162250	Nero	6,60	9,90	23,00	2,1	50
EW-PAB-M12/P9	83162254	Nero	9,60	12,90	26,00	2,6	50
EW-PAB M12/P09 1000m Oktabin	83980290	Nero	9,60	12,90	26,00	0,0	
EW-PAB M12/P9 Murrflex 500m ¹⁾	83980258	Nero	9,60	12,90	26,00	2,9	500
EW-PAB-M16/P11	83162256	Nero	11,90	15,70	38,00	3,4	50
EW-PAB M16/P11 Murrflex 500m ¹⁾	83980259	Nero	11,90	15,70	38,00	4,1	500
EW-PAB M16/P11 2200m Oktabin ¹⁾	83988288	Nero	11,90	15,70	38,00	0,0	
EW-PAB-M20/P16	83162258	Nero	15,50	21,00	56,00	6,3	50
EW-PAB M20/P16 Murrflex 500m ¹⁾	83980260	Nero	15,50	21,00	56,00	6,3	500
EW-PAB-M25/P21	83162262	Nero	21,70	28,50	64,00	9,6	50
EW-PAB-M32/P29	83162266	Nero	27,80	34,60	77,00	12,5	25
EW-PAB-M40/P36 ²⁾	83162268	Nero	35,20	42,60	91,00	15,0	25
EW-PAB-M50/P48	83162270	Nero	46,80	54,30	117,00	20,0	25
EW-PAB-70 Jumbo	83162278	Nero	67,00	80,00	200,00	46,0	25
EW-PAB-95 Jumbo ¹⁾	83162282	Nero	89,50	106,00	265,00	88,0	10
EW-PAB-M12/P9	83162214	Grigio	9,80	13,00	26,00	2,8	50
EW-PAB-M16/P11	83162216	Grigio	12,00	15,80	38,00	3,4	50
EW-PAB-M25/P21	83162222	Grigio	22,40	28,50	64,00	9,6	50
EW-PAB-M32/P29	83162226	Grigio	28,50	34,50	77,00	12,5	25

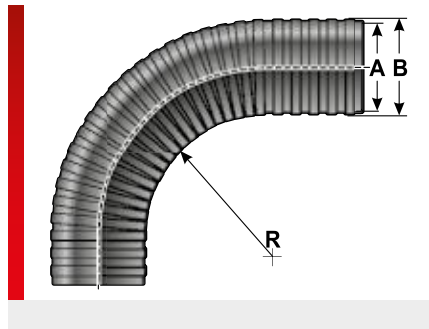
Tipo EW-PAB (segue)

Tipo	Cod. prod.	Colore	A Ø mm	B Ø mm	R stat. mm	Massa kg/100m	Conf. m
EW-PAB-M40/P36 ²⁾	83162228	Grigio	36,00	42,50	91,00	15,5	25
EW-PAB-M50/P48	83162230	Grigio	46,50	54,40	117,00	20,0	25
EW-PAB-70 Jumbo	83162238	Grigio	67,50	80,00	200,00	46,0	25
EW-PAB-95 Jumbo ¹⁾	83162242	Grigio	91,50	106,00	265,00	80,0	10
Corrugazione sottile							
EW-PAB-M20/P16S	83162260	Nero	16,60	21,00	56,00	6,3	50
EW-PAB-M25/P21S	83162462	Nero	22,80	28,30	64,00	8,7	50
EW-PAB-M32/P29S	83162466	Nero	28,40	34,40	77,00	12,5	25
EW-PAB-M20/P16S	83162220	Grigio	16,80	21,00	56,00	6,6	50
EW-PAB-M25/P21S ¹⁾	83162422	Grigio	23,00	28,50	64,00	8,8	50
EW-PAB-M32/P29S ¹⁾	83162426	Grigio	28,90	34,50	77,00	14,0	25

¹⁾ Non ci sono giacenze di magazzino disponibili. Si prega di richiedere i tempi di consegna e la quantità minima d'ordine.

²⁾ Con omologazione CSA

Tipo EWL-PAB



INFORMAZIONI SUL PRODOTTO

Le guaine EWL-PAB sono prodotte con poliammide 6 modificata. Il materiale è senza alogeni, senza fosforo e senza cadmio. Le economiche guaine EWL-PAB si evidenziano per la loro eccellente autoestinzione e l'elevata resistenza al calpestio e agli urti. Per applicazioni statiche con sollecitazioni meccaniche di livello medio-basso.

Applicazione:

- Impiantistica
- Costruzioni meccaniche
- Costruzione di veicoli

SPECIFICHE

- 40 – 120 °C, brevemente 160 °C
- Poliammide modificata PA 6
- In accordo con UL94: V2 autoestinguente
- In conformità alla IEC EN 61386
Resistenza al calpestio: >1100 N
- In conformità alla IEC EN 61386
Cicli: > 500 ~
- In conformità alla IEC EN 61386
Livello: 4
- In conformità alla IEC EN 61386
Resist. del sistema allo strappo: >540 N

RoHS

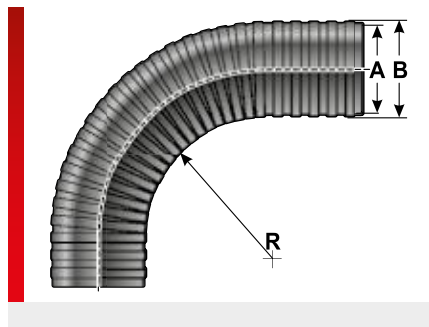
HF

Made in Germany

Tipo	Cod. prod.	Colore	A Ø mm	B Ø mm	R stat. mm	Massa kg/100m	Conf. m
Corrugazione standard							
EWL-PAB-M16/P11 ¹⁾	83164158	Nero	12,00	15,70	25,00	2,65	100
EWL-PAB-M20/P16 ¹⁾	83164162	Nero	15,80	21,00	50,00	5,4	100
EWL-PAB-M25/P21 ¹⁾	83164166	Nero	21,90	28,50	55,00	7,0	100
EWL-PAB-M32/P29 ¹⁾	83164168	Nero	28,00	34,60	70,00	10,8	50
EWL-PAB-M40/P36 ¹⁾	83164170	Nero	35,40	42,60	80,00	12,8	25
Corrugazione sottile							
EWL-PAB-M20/P16S ¹⁾	83164164	Nero	16,80	21,00	45,00	5,4	100
EWL-PAB-M25/P21S ¹⁾	83164167	Nero	23,00	28,30	50,00	7,4	100
EWL-PAB-M32/P29S ¹⁾	83164169	Nero	28,60	34,40	60,00	10,6	50
EWL-PAB-M40/P36S ¹⁾	83164171	Nero	36,70	42,00	75,00	12,8	25
EWL-PAB-M50/P48S ¹⁾	83164173	Nero	47,40	54,20	90,00	17,0	25

¹⁾ Non ci sono giacenze di magazzino disponibili. Si prega di richiedere i tempi di consegna e la quantità minima d'ordine.

Tipo EW-PAT



INFORMAZIONI SUL PRODOTTO

Le guaine EW-PAT sono prodotte con poliammide 6 modificata. Il materiale è senza alogeni, senza fosforo e senza cadmio. Le guaine corrugate di protezione cavi EW-PAT sono caratterizzate da elevata resistenza al calpestio, l'ottima autoestinzione e lo sviluppo di fumi molto basso. Per applicazioni statiche con sollecitazioni meccaniche di livello medio-alto.

Grazie alle eccezionali proprietà di protezione antincendio, questo prodotto è utilizzabile sia nella produzione di materiale ferroviario e, in posa libera, in edilizia.

Specifiche:

- EN 45545-2 3x HL3
- GOST R 53313-2009
- NFPA 130: ASTM E 162, ASTM E 662

SPECIFICHE

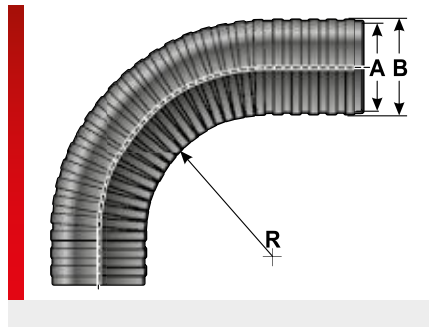
- 40 – 120 °C, brevemente 180 °C
- Poliammide modificata PA 6
- In accordo con UL94: V2 autoestinguente S4
- In conformità alla IEC EN 61386
Resistenza al calpestio: >1400 N
- In conformità alla IEC EN 61386
Cicli: > 1200 ~
- In conformità alla IEC EN 61386
Livello: 3
- In conformità alla IEC EN 61386
Resist. del sistema allo strappo: >500 N



Tipo	Cod. prod.	Colore	A Ø mm	B Ø mm	R stat. mm	Massa kg/100m	Conf. m
EW-PAT-06 ¹⁾	83165050	Nero	6,50	10,00	20,00	2,2	50
EW-PAT-M10/P7	83165051	Nero	8,30	11,60	24,00	2,4	50
EW-PAT-M12/P9	83165052	Nero	9,90	13,00	26,00	3,0	50
EW-PAT-M16/P11	83165054	Nero	12,00	16,00	38,00	3,8	50
EW-PAT-M20/P16	83165056	Nero	15,50	21,00	56,00	7,0	50
EW-PAT-M25/P21	83165058	Nero	21,80	28,40	64,00	10,5	50
EW-PAT-M32/P29	83165060	Nero	27,80	34,70	77,00	13,5	25
EW-PAT-M40/P36	83165062	Nero	35,60	42,80	91,00	16,0	25
EW-PAT-M50/P48	83165064	Nero	46,70	54,30	117,00	22,0	25

¹⁾ Non ci sono giacenze di magazzino disponibili. Si prega di richiedere i tempi di consegna e la quantità minima d'ordine.

Tipo EWL-PAT



INFORMAZIONI SUL PRODOTTO

Le guaine EWL-PAT sono prodotte con poliammide 6 modificata. Il materiale è senza alogeni, senza fosforo e senza cadmio. La guaine corrugate di protezione cavi EWL-PAT sono caratterizzate da buona resistenza al calpestio, una buona autoestinzione e lo sviluppo di fumi molto basso. Per applicazioni statiche con sollecitazioni meccaniche di livello medio-basso.

Grazie alle eccezionali proprietà di protezione antincendio, questo prodotto è utilizzabile sia nella produzione di materiale ferroviario e, in posa libera, in edilizia.

Specifiche:

- EN 45545-2 3x HL3
- NFPA 130: ASTM E 162, ASTM E 662

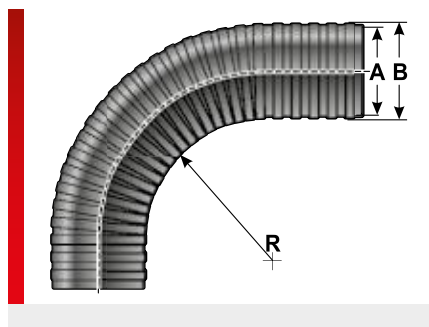
SPECIFICHE

- 40 – 120 °C, brevemente 180 °C
- Poliammide modificata PA 6
- In accordo con UL94: V2 autoestinguente
- In conformità alla IEC EN 61386 Resistenza al calpestio: >1000 N
- In conformità alla IEC EN 61386 Cicli: > 1200 ~
- In conformità alla IEC EN 61386 Livello: 3
- In conformità alla IEC EN 61386 Resist. del sistema allo strappo: >500 N



Tipo	Cod. prod.	Colore	A Ø mm	B Ø mm	R stat. mm	Massa kg/100m	Conf. m
Corrugazione standard							
EWL-PAT-M12/P9	83155252	Nero	10,10	13,00	26,00	2,3	50
EWL-PAT-M16/P11	83155254	Nero	12,20	16,00	38,00	3,1	50
EWL-PAT-M20/P16	83155256	Nero	15,50	21,00	56,00	5,6	50
EWL-PAT-M25/P21	83155258	Nero	22,00	28,40	64,00	8,6	50
EWL-PAT-M32/P29	83155260	Nero	28,00	34,70	77,00	11,2	25
EWL-PAT-M40/P36	83155262	Nero	35,80	42,80	91,00	13,6	25
EWL-PAT-M50/P48	83155264	Nero	46,90	54,30	117,00	19,0	25

Tipo EW-PA-UL



INFORMAZIONI SUL PRODOTTO

Le guaine EW-PA-UL sono prodotte con poliammide 6 modificata. Il materiale è senza alogeni, senza fosforo e senza cadmio. La guaine EW-PA-UL sono caratterizzate dall'altissima resistenza al calpestio, l'eccellente autoestinzione e lo sviluppo di fumi molto basso. Per applicazioni statiche con sollecitazioni meccaniche di alto livello.

Applicazioni:

- Impiantistica
- Costruzioni meccaniche
- L'industria mineraria
- Costruzione di veicoli

SPECIFICHE

- 40 – 120 °C, brevemente 160 °C
- Poliammide modificata PA 6
- In accordo con UL94: V0 autoestinguente
- In conformità alla IEC EN 61386 Resistenza al calpestio: >1700 N
- In conformità alla IEC EN 61386 Cicli: > 1300 ~
- In conformità alla IEC EN 61386 Livello: 3
- In conformità alla IEC EN 61386 Resist. del sistema allo strappo: >700 N



Tipo	Cod. prod.	Colore	A Ø mm	B Ø mm	R stat. mm	Massa kg/100m	Conf. m
Corrugazione standard							
EW-PA-UL-06	83161250	Nero	6,40	9,90	23,00	2,4	50
EW-PA-UL-M10/P7	83161252	Nero	8,30	11,60	26,00	2,7	50
EW-PA-UL-M12/P9	83161254	Nero	9,40	12,90	36,00	3,6	50
EW-PA-UL-M16/P11	83161256	Nero	11,70	15,70	48,00	4,7	50
EW-PA-UL-M20/P16	83161258	Nero	15,30	21,00	55,00	8,0	50
EW-PA-UL-M25/P21	83161262	Nero	21,50	28,50	65,00	14,0	50
EW-PA-UL-M32/P29	83161264	Nero	27,50	34,60	77,00	17,0	25
EW-PA-UL-M40/P36 ¹⁾	83161266	Nero	34,90	42,60	96,00	22,5	25
EW-PA-UL-M50/P48	83161268	Nero	46,60	54,30	112,00	30,0	25
EW-PA-UL 70 Jumbo	83161280	Nero	66,60	80,00	160,00	60,0	25
EW-PA-UL-06 ²⁾	83161210	Grigio	6,40	9,90	23,00	2,3	50
EW-PA-UL-M10/P7	83161212	Grigio	8,30	11,60	26,00	2,7	50
EW-PA-UL-M12/P9	83161214	Grigio	9,40	12,90	36,00	3,5	50
EW-PA-UL-M16/P11	83161216	Grigio	11,70	15,70	48,00	4,7	50
EW-PA-UL-M20/P16	83161218	Grigio	15,30	21,00	55,00	7,5	50
EW-PA-UL-M25/P21	83161222	Grigio	21,50	28,50	65,00	14,0	50
EW-PA-UL-M32/P29	83161224	Grigio	27,50	34,60	77,00	18,0	25
EW-PA-UL-M40/P36 ¹⁾	83161226	Grigio	34,90	42,60	96,00	24,0	25
EW-PA-UL-M50/P48	83161228	Grigio	46,60	54,30	112,00	30,0	25

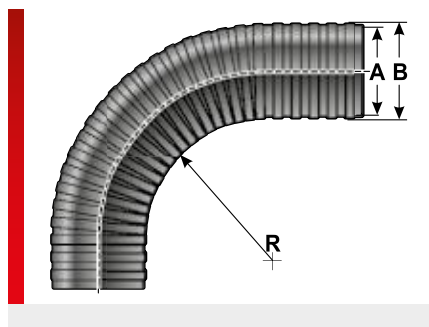
Tipo EW-PA-UL (segue)

Tipo	Cod. prod.	Colore	A Ø mm	B Ø mm	R stat. mm	Massa kg/100m	Conf. m
Corrugazione sottile							
EW-PA-UL-M20/P16S	83161260	Nero	16,40	21,00	58,00	9,4	50
EW-PA-UL-M20/P16S ²⁾	83161220	Grigio	16,40	21,00	58,00	9,4	50
EW-PA-UL-M25/P21S ²⁾	83163222	Grigio	22,60	28,30	65,00	14,0	50

¹⁾ Con omologazione CSA

²⁾ Non ci sono giacenze di magazzino disponibili. Si prega di richiedere i tempi di consegna e la quantità minima d'ordine.

Tipo EWX-PA-UL (ondulazione elevata)



INFORMAZIONI SUL PRODOTTO

Le guaine EWX-PA-UL sono prodotte con poliammide 6 modificata. Il materiale è senza alogeni, senza fosforo e senza cadmio. Le guaine EWX-PA-UL si distinguono per la resistenza meccanica estremamente alta e, allo stesso tempo, per l'ottima flessibilità. Grazie all'estrema resistenza alla compressione di picco, la guaina viene utilizzata quando i conduttori richiedono una protezione meccanica estrema. Una vera e propria alternativa alle guaine corrugate metalliche con installazioni dispendiose.

Applicazioni:

- Impiantistica
- Costruzioni meccaniche
- L'industria mineraria
- Costruzione di veicoli

SPECIFICHE

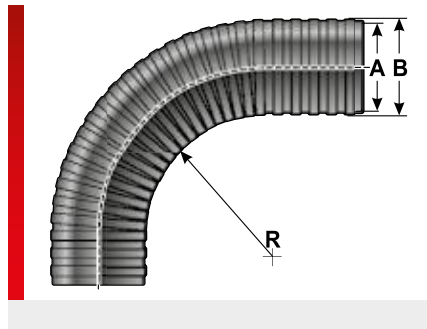
- 40 – 120 °C, brevemente 160 °C
- Poliammide modificata PA 6
- In accordo con UL94: V0 autoestinguente
- In conformità alla IEC EN 61386 Resistenza al calpestio: >2200 N
- In conformità alla IEC EN 61386 Livello: 3



Tipo	Cod. prod.	Colore	A Ø mm	B Ø mm	R stat. mm	Massa kg/100m	Conf. m
Corrugazione elevata							
EWX-PA-UL-M25/P21	83163458	Nero	18,20	28,20	49,00	10,0	50
EWX-PA-UL-M32/P29 ¹⁾	83163460	Nero	22,30	34,20	57,00	13,0	25
EWX-PA-UL-M40/P36	83163462	Nero	28,60	42,40	71,00	16,0	25
EWX-PA-UL-M50/P48 ¹⁾	83163464	Nero	36,80	53,30	87,00	26,0	25

¹⁾ Non ci sono giacenze di magazzino disponibili. Si prega di richiedere i tempi di consegna e la quantità minima d'ordine.

Tipo EW-PRF



INFORMAZIONI SUL PRODOTTO

Le guaine EW-PRF sono prodotte con poliammide 12 modificata. Il materiale è senza alogeni, senza fosforo e senza cadmio. Le guaine sono adatte per applicazioni dinamiche con sollecitazioni meccaniche di livello medio-alto. Le guaine corrugate di protezione cavi EW-PRF vengono utilizzate sia nei sistemi robotizzati che nell'industria aeronautica.

Esse si distinguono per i vantaggi di seguito elencati:

- Elevata flessibilità
- Ottima resilienza
- Eccellente autoestinzione
- Minimo sviluppo di fumi

SPECIFICHE

- 40 – 105 °C, brevemente 150 °C
- Poliammide modificata PA 12
- In accordo con UL94: V2 autoestinguente
- In conformità alla IEC EN 61386
Resistenza al calpestio: >1100 N
- In conformità alla IEC EN 61386
Cicli: > 16000 ~
- In conformità alla IEC EN 61386
Livello: 4
- In conformità alla IEC EN 61386
Resist. del sistema allo strappo: >520 N

RoHS
 HF
 UV
 Cable
 UL
 Made in Germany

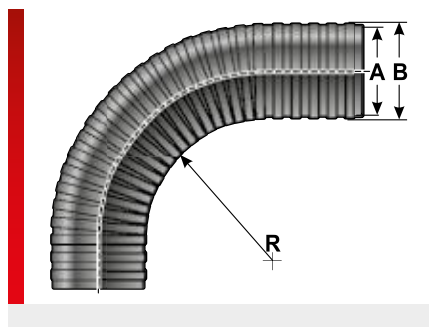
Tipo	Cod. prod.	Colore	A Ø mm	B Ø mm	R stat. mm	R din. mm	Massa kg/100m	Conf. m
Corrugazione standard								
EW-PRF-M10/P7	83181252	Nero	8,50	11,60	21,00	46,00	2,0	50
EW-PRF-M12/P9	83181254	Nero	9,80	13,00	22,00	51,00	2,5	50
EW-PRF-M16/P11	83181256	Nero	11,80	15,90	28,00	68,00	3,6	50
EW-PRF-M20/P16	83181258	Nero	15,60	21,10	38,00	95,00	5,5	50
EW-PRF-M25/P21	83181262	Nero	21,60	28,50	49,00	109,00	10,0	50
EW-PRF-M32/P29	83181264	Nero	28,00	34,50	67,00	142,00	12,0	25
EW-PRF-M40/P36	83181266	Nero	35,00	42,50	81,00	191,00	17,0	25
EW-PRF-M50/P48	83181268	Nero	47,00	54,30	102,00	237,00	23,0	25
EW-PRF-70 Jumbo	83181272	Nero	68,40	80,00	200,00	390,00	44,0	25
EW-PRF-95 Jumbo ¹⁾	83181274	Nero	89,40	106,10	265,00	500,00	80,5	10
Corrugazione standard								
EW-PRF-M10/P7	83181212	Grigio	8,50	11,60	21,00	46,00	2,1	50
EW-PRF-M12/P9 ¹⁾	83181214	Grigio	9,80	13,00	22,00	51,00	2,5	50
EW-PRF-M16/P11 ¹⁾	83181216	Grigio	11,80	15,90	28,00	68,00	3,6	50
EW-PRF-M20/P16 ¹⁾	83181218	Grigio	15,60	21,10	38,00	95,00	5,8	50
EW-PRF-M25/P21	83181222	Grigio	21,60	28,50	49,00	109,00	9,5	50
EW-PRF-M32/P29	83181224	Grigio	28,00	34,50	67,00	142,00	12,0	25
EW-PRF-M40/P36 ¹⁾	83181226	Grigio	35,00	42,50	81,00	191,00	16,5	25
EW-PRF-M50/P48 ¹⁾	83181228	Grigio	47,00	54,30	102,00	237,00	23,0	25
EW-PRF-70 Jumbo ¹⁾	83181232	Grigio	68,40	80,00	200,00	390,00	48,0	25

Tipo EW-PRF (segue)

Tipo	Cod. prod.	Colore	A Ø mm	B Ø mm	R stat. mm	R din. mm	Massa kg/100m	Conf. m
EW-PRF-95 Jumbo ¹⁾	83181234	Grigio	89,40	106,10	265,00	500,00	81,0	10
Corrugazione sottile								
EW-PRF-M20/P16S	83181260	Nero	16,70	21,10	35,00	90,00	5,6	50
EW-PRF-M25/P21S ¹⁾	83181462	Nero	23,00	28,30	44,00	104,00	10,0	50
EW-PRF-M32/P29S	83181464	Nero	28,50	34,30	62,00	132,00	14,0	25
EW-PRF-M20/P16S ¹⁾	83181220	Grigio	16,70	21,10	35,00	90,00	5,6	50
EW-PRF-M25/P21S ¹⁾	83181422	Grigio	23,00	28,30	44,00	104,00	9,5	50
EW-PRF-M32/P29S ¹⁾	83181424	Grigio	28,50	34,30	62,00	132,00	14,0	25

¹⁾ Non ci sono giacenze di magazzino disponibili. Si prega di richiedere i tempi di consegna e la quantità minima d'ordine.

Tipo EW-PRT



INFORMAZIONI SUL PRODOTTO

Le guaine EW-PRT sono prodotte con poliammide 12 modificata. Il materiale è senza alogeni, senza fosforo e senza cadmio. Le guaine corrugate di protezione cavi EW-PRT spiccano per la loro elevata resistenza al calpestio, la buona autoestinzione e lo sviluppo di fumi molto basso. Per applicazioni statiche e dinamiche con sollecitazioni meccaniche di livello medio-alto.

Grazie alle eccezionali proprietà di protezione antincendio, questo prodotto è utilizzabile sia nella produzione di materiale ferroviario e, in posa libera, in edilizia.

Specifiche

- EN 45545-2 3x HL3
- GOST R 53313-2009

SPECIFICHE

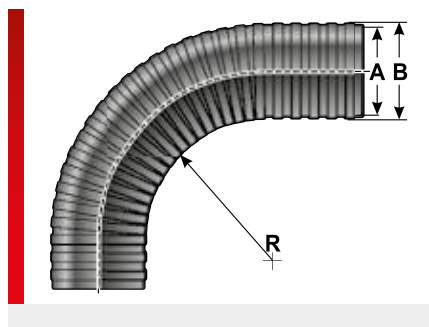
- 40 – 120 °C, brevemente 140 °C
- Poliammide modificata PA 12
- In accordo con UL94: V2 autoestinguente
- In conformità alla IEC EN 61386 Resistenza al calpestio: >600 N
- In conformità alla IEC EN 61386 Cicli: > 700000 ~
- In conformità alla IEC EN 61386 Livello: 4.5
- In conformità alla IEC EN 61386 Resist. del sistema allo strappo: >230 N



Tipo	Cod. prod.	Colore	A Ø mm	B Ø mm	R stat. mm	R din. mm	Massa kg/100m	Conf. m
Corrugazione standard								
EW-PRT-06 ¹⁾	83181850	Nero	6,70	10,00	20,00	68,00	2,0	50
EW-PRT-M10/P07	83181852	Nero	8,40	11,60	22,00	75,00	2,8	50
EW-PRT-M12/P09	83181854	Nero	9,60	12,90	26,00	85,00	3,0	50
EW-PRT-M16/P11	83181856	Nero	11,90	15,80	38,00	105,00	3,8	50
EW-PRT-M20/P16	83181858	Nero	15,40	21,00	52,00	185,00	6,0	50
EW-PRT-M25/P21	83181862	Nero	21,60	28,40	64,00	235,00	9,9	50
EW-PRT-M32/P29	83181866	Nero	27,60	34,40	77,00	285,00	13,5	25
EW-PRT-M40/P36	83181868	Nero	35,00	42,50	91,00	315,00	17,0	25
EW-PRT-M50/P48	83181870	Nero	46,80	54,30	112,00	355,00	22,5	25

¹⁾ Non ci sono giacenze di magazzino disponibili. Si prega di richiedere i tempi di consegna e la quantità minima d'ordine.

Tipo EW-PAE



INFORMAZIONI SUL PRODOTTO

Le guaine EW-PAE sono prodotte con poliammide 12 modificata. Il materiale è senza alogeni, senza fosforo e senza cadmio. Le guaine EW-PAE spiccano per la loro eccellente flessibilità, la resistenza alle piegature e una buona resistenza al calpestio. Per applicazioni dinamiche estreme con sollecitazioni meccaniche di livello medio.

Applicazione:

- Sistemi robotizzati
- Sistemi di manipolazione
- Nelle catene portacavi

SPECIFICHE

	-40 – 120 °C, brevemente 150 °C
	Poliammide modificata PA 12
	In accordo con UL94: HB
	In conformità alla IEC EN 61386 Resistenza al calpestio: >500 N
	In conformità alla IEC EN 61386 Cicli: > 5000000 ~
	In conformità alla IEC EN 61386 Livello: 4
	In conformità alla IEC EN 61386 Resist. del sistema allo strappo: >150 N

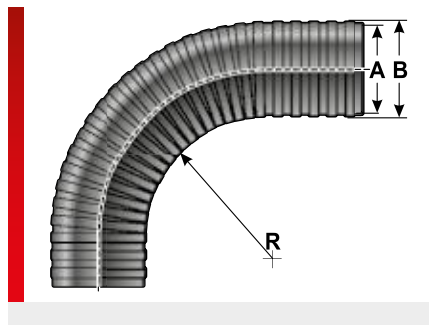
Tipo	Cod. prod.	Colore	A Ø mm	B Ø mm	R stat. mm	R din. mm	Massa kg/100m	Conf. m
Corrugazione standard								
EW-PAE-06	83181650	Nero	6,50	9,80	15,00	40,00	1,8	50
EW-PAE-M10/P7	83181652	Nero	8,50	11,50	20,00	45,00	2,1	50
EW-PAE M12/P09, 200m	83988262	Nero	9,60	12,80	21,00	51,00	2,8	200
EW-PAE-M12/P9	83181654	Nero	9,60	12,80	21,00	51,00	2,8	50
EW-PAE-M16/P11	83181656	Nero	11,90	15,60	28,00	68,00	3,8	50
EW-PAE M16/P11 Murrflex, 200m	83988265	Nero	11,90	15,60	28,00	68,00	3,8	200
EW-PAE-M20/P16	83181658	Nero	15,50	20,80	36,00	70,00	5,8	50
EW-PAE M20/P16, 200m	83988263	Nero	15,50	20,80	36,00	70,00	5,8	200
EW-PAE-M25/P21	83181660	Nero	21,80	28,30	49,00	109,00	9,5	50
EW-PAE-M32/P29	83181662	Nero	27,80	34,40	67,00	142,00	12,6	25
EW-PAE M32/P29, 200m	83988264	Nero	27,80	34,40	67,00	142,00	12,6	200
EW-PAE-M40/P36	83181664	Nero	34,90	42,00	81,00	191,00	17,0	25
EW-PAE-M50/P48	83181666	Nero	47,00	54,00	102,00	237,00	22,8	25
EW-PAE-56 Jumbo	83181678	Nero	56,00	67,30	110,00	310,00	40,0	25
EW-PAE-70 Jumbo	83181680	Nero	67,40	79,00	200,00	390,00	48,0	25
EW-PAE-95 Jumbo	83181682	Nero	89,70	105,00	265,00	500,00	83,0	10
EW-PAE-061)	83181610	Grigio	6,50	9,80	15,00	40,00	2,0	50
EW-PAE-M10/P7	83181612	Grigio	8,50	11,50	20,00	45,00	2,1	50
EW-PAE-M12/P9	83181614	Grigio	9,60	12,80	21,00	51,00	2,6	50

Tipo EW-PAE (segue)

Tipo	Cod. prod.	Colore	A Ø mm	B Ø mm	R stat. mm	R din. mm	Massa kg/100m	Conf. m
EW-PAE-M16/P11	83181616	Grigio	11,90	15,60	28,00	68,00	3,6	50
EW-PAE-M20/P16	83181618	Grigio	15,50	20,80	36,00	70,00	5,8	50
EW-PAE-M25/P21	83181620	Grigio	21,80	28,30	49,00	109,00	9,5	50
EW-PAE-M32/P29	83181622	Grigio	27,80	34,40	67,00	142,00	12,6	25
EW-PAE-M40/P36	83181624	Grigio	34,90	42,00	81,00	191,00	17,0	25
EW-PAE-M50/P48	83181626	Grigio	47,00	54,00	102,00	237,00	22,8	25
EW-PAE-56 Jumbo ¹⁾	83181638	Grigio	56,00	67,30	110,00	310,00	35,0	25
EW-PAE-70 Jumbo ¹⁾	83181640	Grigio	67,40	79,30	200,00	390,00	56,0	25
EW-PAE-95 Jumbo ¹⁾	83181642	Grigio	89,70	105,80	265,00	500,00	80,0	10

¹⁾ Non ci sono giacenze di magazzino disponibili. Si prega di richiedere i tempi di consegna e la quantità minima d'ordine.

Tipo EWX-PAE (ondulazione elevata)



INFORMAZIONI SUL PRODOTTO

Le guaine EWX-PAE sono prodotte con poliammide 12 modificata. Il materiale è senza alogeni, senza fosforo e senza cadmio. Grazie alla sua eccellente resistenza alle piegature, questo prodotto è ideale per i sistemi robotizzati e nel campo dei sistemi di manipolazione. Per applicazioni dinamiche estreme con sollecitazioni meccaniche di livello medio-alto.

Le guaine EWX-PAE hanno una corrugazione maggiore e spiccano per i vantaggi di seguito elencati:

- Ottima flessibilità
- Eccellente resistenza alle piegature
- Minore attrito
- Buona resistenza al calpestio

SPECIFICHE

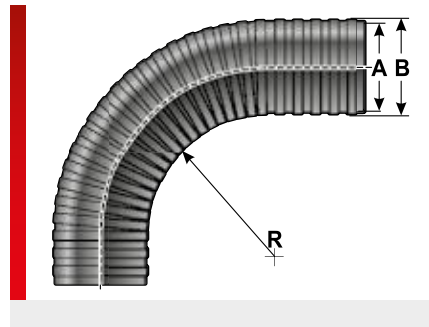
- 40 – 120 °C, brevemente 150 °C
- Poliammide modificata PA 12
- In accordo con UL94: HB
- In conformità alla IEC EN 61386
Resistenza al calpestio: >1200 N
- In conformità alla IEC EN 61386
Cicli: > 5.000.000 ~
- In conformità alla IEC EN 61386
Livello: 4
- In conformità alla IEC EN 61386
Resist. del sistema allo strappo: >100 N

RoHS
 HF
 UV
 Cable
 Made in Germany

Tipo	Cod. prod.	Colore	A Ø mm	B Ø mm	R stat. mm	R din. mm	Massa kg/100m	Conf. m
Corrugazione elevata								
EWX-PAE M20/P16 Murrflex	83182056	Nero	14,20	21,00	40,00	80,00	6,0	50
EWX-PAE-M25/P21	83182058	Nero	18,20	28,10	49,00	104,00	13,0	50
EWX-PAE-M32/P29	83182060	Nero	22,80	34,10	57,00	117,00	22,0	25
EWX-PAE-M40/P36	83182062	Nero	28,70	42,40	71,00	146,00	28,0	25
EWX-PAE-M50/P48	83182064	Nero	36,70	53,50	87,00	167,00	36,0	25
EWX-PAE-56 Jumbo	83182078	Nero	52,20	67,70	95,00	220,00	40,0	25
EWX-PAE-70 Jumbo	83182080	Nero	64,00	80,30	115,00	235,00	56,0	25
EWX-PAE-70 Jumbo	83182084	Nero	64,00	80,30	115,00	235,00	52,0	110
EWX-PAE-80 Jumbo	83182081	Nero	76,00	92,80	195,00	380,00	66,0	15
EWX-PAE-95 Jumbo	83182082	Nero	88,20	105,50	220,00	450,00	92,5	10
EWX-PAE-M25/P21 ¹⁾	83182018	Grigio	18,20	28,10	49,00	104,00	11,0	50
EWX-PAE-M32/P29	83182020	Grigio	22,80	34,10	57,00	117,00	22,0	25
EWX-PAE-M40/P36 ¹⁾	83182022	Grigio	28,70	42,40	71,00	146,00	28,0	25
EWX-PAE-M50/P48 ¹⁾	83182024	Grigio	36,70	53,50	87,00	167,00	36,0	25
EWX-PAE-70 Jumbo ¹⁾	83182040	Grigio	64,00	80,30	115,00	235,00	56,0	25

¹⁾ Non ci sono giacenze di magazzino disponibili. Si prega di richiedere i tempi di consegna e la quantità minima d'ordine.

Tipo EW-HY



INFORMAZIONI SUL PRODOTTO

Le guaine EW-HY sono prodotte con elastomero termoplastico modificato. Il materiale non contiene alogeni, fosforo o cadmio ed è stato inoltre stabilizzato al calore e all'idrolisi. Le guaine EW-HY spiccano per la loro eccellente flessibilità, la resistenza alle piegature e una buona resistenza al calpestio.

Grazie alla sua ottima resistenza alle piegature questo prodotto è ideale per l'impiego nei sistemi di manipolazione e nei sistemi robotizzati. Per applicazioni dinamiche con sollecitazioni meccaniche di livello medio-basso.

Applicazione:

- Sistemi robotizzati
- Sistemi di manipolazione

SPECIFICHE

- 45 – 160 °C, brevemente 180 °C
- Elastomero termoplastico
- In accordo con UL94: HB
- In conformità alla IEC EN 61386
Resistenza al calpestio: >500 N
- In conformità alla IEC EN 61386
Cicli: > 250000 ~

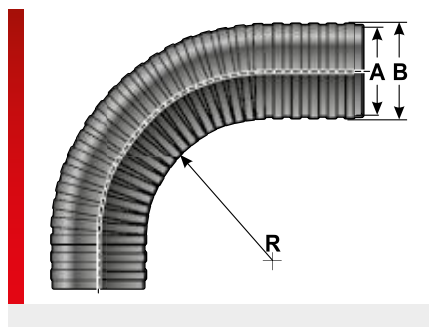


Tipo	Cod. prod.	Colore	A Ø mm	B Ø mm	R stat. mm	R din. mm	Massa kg/100m	Conf. m
Corrugazione standard								
EW-HY-M12/P9	83121050	Nero	9,40	12,80	21,00	51,00	3,2	50
EW-HY M12/P09, 200m	83121051	Nero	9,40	12,80	21,00	51,00	3,3	200
EW-HY-M16/P11	83121052	Nero	12,10	15,60	28,00	68,00	4,0	50
EW-HY-M25/P21	83121056	Nero	21,80	28,00	49,00	109,00	12,0	50
EW-HY-M32/P29	83121058	Nero	27,70	34,20	67,00	142,00	17,0	25
EW-HY-M40/P36	83121060	Nero	35,20	42,20	81,00	191,00	21,0	25
EW-HY-M50/P48	83121062	Nero	47,30	53,40	102,00	237,00	28,0	25
EW-HY-56 Jumbo ¹⁾	83121065	Nero	54,88	67,40	120,00	285,00	40,0	25
EW-HY-70 Jumbo	83121066	Nero	66,20	79,50	140,00	330,00	51,5	25
EW-HY-95 Jumbo	83121070	Nero	90,00	105,00	150,00	400,00	90,0	10
Corrugazione sottile								
EW-HY-M12/P9 ^{1), 2)}	83121010	Grigio	9,40	12,80	21,00	51,00	2,8	50
EW-HY-M16/P11	83121012	Grigio	12,10	15,60	28,00	68,00	4,0	50
EW-HY-M25/P21	83121016	Grigio	21,80	28,00	49,00	109,00	12,0	50
EW-HY-M32/P29	83121018	Grigio	27,70	34,20	67,00	142,00	17,0	25
EW-HY-M40/P36	83121020	Grigio	35,20	42,20	81,00	191,00	21,0	25
EW-HY-M50/P48	83121022	Grigio	47,30	53,40	102,00	237,00	29,5	25
EW-HY-70 Jumbo	83121026	Grigio	66,20	79,50	140,00	330,00	51,5	25
EW-HY-95 Jumbo ¹⁾	83121030	Grigio	90,00	105,00	150,00	400,00	90,0	10
Corrugazione sottile								
EW-HY-M20/P16S	83121054	Nero	16,70	20,70	38,00	95,00	7,0	50
EW-HY-M20/P16S	83121014	Grigio	16,70	20,70	38,00	95,00	6,8	50

¹⁾ Non ci sono giacenze di magazzino disponibili. Si prega di richiedere i tempi di consegna e la quantità minima d'ordine.

²⁾ Ordine minimo 2100m

Tipo EWX-HY (ondulazione elevata)



INFORMAZIONI SUL PRODOTTO

Le guaine EWX-HY sono prodotte con elastomero termoplastico modificato. Il materiale non contiene alogeni, fosforo o cadmio ed è stato inoltre stabilizzato al calore e all'idrolisi. Le guaine EWX-HY spiccano per la loro eccellente flessibilità, la resistenza a fatica da flessione e una buona resistenza al calpestio.

Grazie alla sua ottima resistenza alle piegature questo prodotto è ideale per l'impiego nei sistemi di manipolazione e nei sistemi robotizzati. Per applicazioni dinamiche con sollecitazioni meccaniche di livello medio-basso.

SPECIFICHE

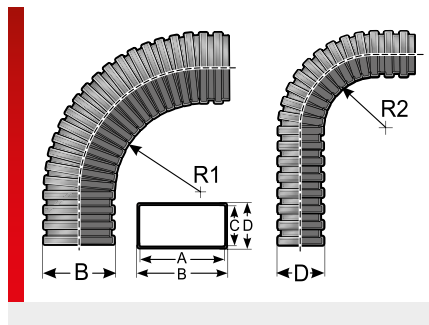
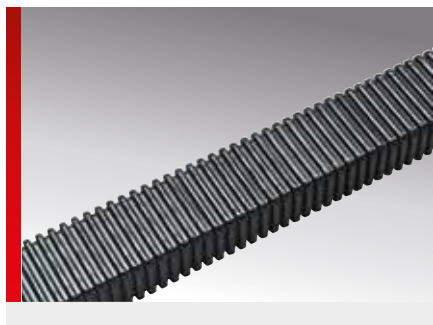
- 45 – 160 °C, brevemente 180 °C
- Elastomero termoplastico
- In accordo con UL94: HB
- In conformità alla IEC EN 61386
Resistenza al calpestio: >900 N
- In conformità alla IEC EN 61386
Cicli: > 1.000.000 ~



Tipo	Cod. prod.	Colore	A Ø mm	B Ø mm	R stat. mm	R din. mm	Massa kg/100m	Conf. m
Corrugazione elevata								
EWX-HY-M25/P21	83121258	Nero	18,60	27,80	49,00	104,00	13,0	50
EWX-HY-M32/P29	83121260	Nero	23,00	34,20	57,00	117,00	17,5	25
EWX-HY-M40/P36	83121262	Nero	28,90	42,30	71,00	146,00	28,0	25
EWX-HY-M50/P48	83121264	Nero	36,80	53,70	87,00	167,00	30,4	25
EWX-HY-56 Jumbo	83121278	Nero	53,00	67,80	95,00	220,00	45,0	25
EWX-HY-70 Jumbo	83121280	Nero	64,40	80,50	140,00	330,00	63,0	25
EWX-HY-95 Jumbo ¹⁾	83121282	Nero	91,00	105,50	150,00	400,00	89,0	10

¹⁾ Non ci sono giacenze di magazzino disponibili. Si prega di richiedere i tempi di consegna e la quantità minima d'ordine.

Tipo EF (guaina rettangolare)



INFORMAZIONI SUL PRODOTTO

Le guaine Energoflex EF sono prodotte con elastomero termoplastico modificato. Il materiale è senza alogeni, senza fosforo e senza cadmio.

Le guaine Energoflex EF spiccano per la loro eccellente flessibilità e l'ottima resistenza alle piegature. Grazie alla sua forma rettangolare la guaina EF si può utilizzare come alternativa economica alle catene portacavi.

Per applicazioni dinamiche con sollecitazioni meccaniche di livello medio-basso nell'impiantistica e nelle costruzioni meccaniche.

I vantaggi della guaina Energoflex sono:

- Movimento relativo minimo dei conduttori
- Spazio interno antiabrasione
- Diversi assi possono traslare simultaneamente
- Maggiore stabilità rispetto a una guaina

Appartengono al sistema:

- Supporto EF/B 26/42
- Raccordo a flangia FL-EF 26042

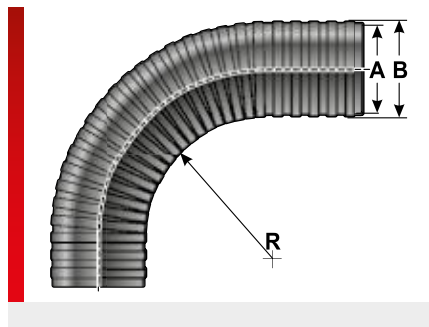
SPECIFICHE

- 45 – 160 °C, brevemente 180 °C
- Elastomero termoplastico
- In accordo con UL94: HB
- In conformità alla IEC EN 61386
Resistenza al calpestio: 1000 N



Tipo	Cod. prod.	Colore	A mm	B mm	C mm	D mm	R1 stat./din. mm	R2 stat./din. mm	Massa kg/100m	Conf. m
EF 26042 Energoflex TPE	83361012	Nero	42,00	50,00	26,00	34,00	110,0 / 320,0	60,0 / 120,0	24,0	3
EF 26042 Energoflex TPE, 50m	83361014	Nero	42,00	50,00	26,00	34,00	110,0 / 320,0	60,0 / 120,0	22,0	50

Tipo EWB







INFORMAZIONI SUL PRODOTTO

La guaina corrugata EWB di protezione cavi viene prodotta in polietilene ad alta densità modificato (HDPE).

Il materiale è ideale grazie alla la sua eccellente resistenza chimica e la sua elevata resistenza al calpestio per la posa in calcestruzzo.

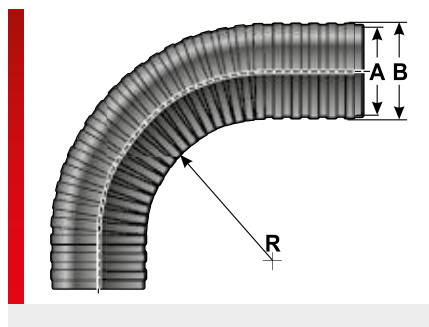
SPECIFICHE

-  -15 – 90 °C, brevemente 120 °C
-  Polietilene modificato
-  In accordo con UL94: HB
-  In conformità alla IEC EN 61386
Resistenza al calpestio: >650 N



Tipo	Cod. prod.	Colore	A Ø mm	B Ø mm	R stat. mm	Massa kg/100m	Conf. m
Corrugazione standard							
EWB 21	99950435	Nero	21,90	28,10	60,00	10,0	50
EWB 21	83980122	Nero	21,90	28,10	60,00	10,0	25

Tipo EW-TEF



INFORMAZIONI SUL PRODOTTO

Le guaine EW-TEF sono prodotte con politetrafluoretilene modificato. Il materiale è senza alogeni, senza fosforo e senza cadmio. Le guaine EW-TEF autoestinguenti spiccano per la loro eccellente resistenza alle alte temperature e alle sostanze chimiche. Inoltre le guaine corrugate sono estremamente resistenti all'abrasione, stabili geometricamente e insensibili ai raggi UV.

Questi prodotti si utilizzano molto sia nell'industria chimica e farmaceutica che nell'industria alimentare. Per sollecitazioni meccaniche medio-basse.

Applicazioni:

- Costruzione di veicoli
- Impiantistica
- Costruzioni meccaniche
- Impianti chimici

SPECIFICHE

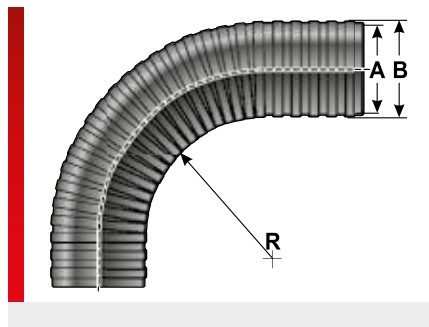
- 200 – 260 °C
- plastica al fluoro
- In accordo con UL94: V0 autoestinguente
- In conformità alla IEC EN 61386
Resistenza al calpestio: >250 N



Tipo	Cod. prod.	Colore	corrisponde a dimensione di guaina	A Ø mm	B Ø mm	R stat. mm	Massa kg/100m	Conf. m
EW-TEF 4,5 ¹⁾	83281050	Nero		4,30	6,80	18,00	1,6	100
EW-TEF 5,5 ¹⁾	83281052	Nero		5,50	7,80	20,00	1,9	50
EW-TEF 7,5	83281054	Nero	M10/P07	7,60	10,70	20,00	3,0	50
EW-TEF 10 ¹⁾	83281056	Nero	M12/P09	9,80	13,00	30,00	3,5	50
EW-TEF 13 ¹⁾	83281058	Nero	M16/P11	12,40	16,00	35,00	5,9	50
EW-TEF 14 ¹⁾	83281060	Nero		13,80	17,80	40,00	8,1	50
EW-TEF 16 ¹⁾	83281062	Nero		15,50	19,60	45,00	9,7	50
EW-TEF 17 ¹⁾	83281064	Nero	M20/P16	16,60	21,10	45,00	9,8	50
EW-TEF 19 ¹⁾	83281066	Nero		18,60	23,30	55,00	11,0	50
EW-TEF 21 ¹⁾	83281068	Nero		20,10	25,00	60,00	13,0	50

¹⁾ Non ci sono giacenze di magazzino disponibili. Si prega di richiedere i tempi di consegna e la quantità minima d'ordine.

Tipo EW-PA-EX



INFORMAZIONI SUL PRODOTTO

Le guaine EW-PA-EX sono prodotte con poliammide 12 conduttivo modificato. Il materiale è senza alogeni, senza fosforo e senza cadmio.

Le guaine di protezione cavi EW-PA-EX soddisfano i requisiti elettrostatici per i materiali conduttivi quando collegate a terra. Allo stesso tempo, offrono un'eccezionale flessibilità. Con una messa a terra adeguata possono essere utilizzati nelle aree a rischio di esplosione di polveri delle zone 20, 21 e 22,

nonché nelle aree a rischio di esplosione di gas delle zone 0, 1 e 2 (indipendentemente dal gruppo di esplosione del gas esistente).

Grazie a queste proprietà, la guaina EW-PA-EX è ideale per l'utilizzo sia nel campo dei sistemi di manipolazione e dei robot che in tutti i campi in cui occorre un trattamento antistatico (protezione ESD) (miniere, raffinerie, industria chimica).

SPECIFICHE

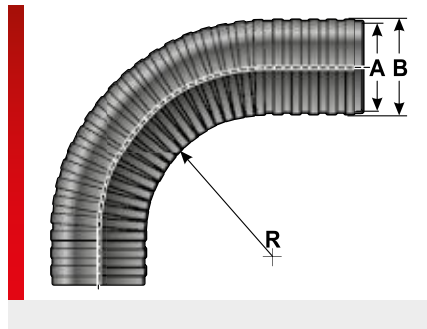
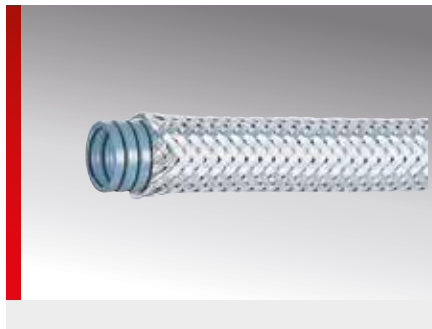
- 40 – 110 °C, brevemente 150 °C
- Poliammide modificata PA 12
- In accordo con UL94: HB
- In conformità alla IEC EN 61386
Resistenza al calpestio: >400 N
- In conformità alla IEC EN 61386
Cicli: > 1 000 000 ~
- In conformità alla IEC EN 61386
Livello: 4



Tipo	Cod. prod.	Colore	A Ø mm	B Ø mm	R stat. mm	R din. mm	Massa kg/100m	Conf. m
Corrugazione standard								
EW-PA-EX-M16/P11	83163654	Nero	11,80	15,70	20,00	60,00	3,4	50
EW-PA-EX-M20/P16	83163656	Nero	15,60	21,00	25,00	80,00	5,3	50
EW-PA-EX-M25/P21	83163658	Nero	21,80	28,30	35,00	95,00	9,0	50
EW-PA-EX-M32/P29	83163660	Nero	27,60	34,30	50,00	125,00	12,2	25
EW-PA-EX-M40/P36	83163662	Nero	35,00	42,40	60,00	170,00	16,3	25
EW-PA-EX-M50/P48	83163664	Nero	47,00	53,90	75,00	210,00	22,3	25
EW-PA-EX-70 Jumbo ¹⁾	83163666	Nero	66,20	78,80	160,00	350,00	48,0	25
EW-PA-EX-95 Jumbo ¹⁾	83163668	Nero	90,00	105,50	210,00	450,00	77,0	10

¹⁾ Non ci sono giacenze di magazzino disponibili. Si prega di richiedere i tempi di consegna e la quantità minima d'ordine.

Tipo EW-PAP (con trecciola metallica)



INFORMAZIONI SUL PRODOTTO

Le guaine EW-PAP sono realizzate in poliammide 6 modificata e rivestite con filo di acciaio zincato. I materiali sono senza alogeni, senza fosforo e senza cadmio. Le guaine EW-PAP si distinguono per l'eccellente resistenza al calpestio e l'ottima protezione termica e meccanica. Le guaine vengono utilizzate nell'impiantistica e nelle costruzioni meccaniche, ad esempio nel campo degli impianti di saldatura automatici

o nell'area dei trucioli caldi dei centri di lavorazione. Inoltre le guaine vengono utilizzate per applicazioni CEM. Per applicazioni statiche con sollecitazioni meccaniche di livello medio-alto.

Applicazioni:

- Applicazioni CEM
- Nell'area di trucioli caldi
- Nell'area di saldatura

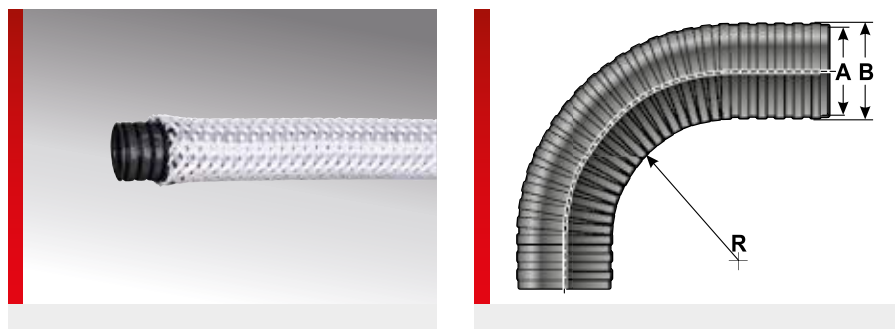
SPECIFICHE

- 40 – 120 °C, brevemente 160 °C
- Poliammide modificata PA 6
Filo d'acciaio zincato
- In accordo con UL94: HB
- In conformità alla IEC EN 61386
Resistenza al calpestio: >1200 N
- In conformità alla IEC EN 61386
Cicli: > 24000 ~
- In conformità alla IEC EN 61386
Resist. del sistema allo strappo: >700 N



Tipo	Cod. prod.	Colore	A Ø mm	B Ø mm	R stat. mm	Massa kg/100m	Conf. m
EW-PAP-M12/P9	83141010	Grigio	9,80	14,00	37,00	14,0	50
EW-PAP-M16/P11	83141012	Grigio	12,30	16,80	58,00	16,0	50
EW-PAP-M20/P16	83141014	Grigio	15,80	22,00	81,00	20,0	50
EW-PAP-M25/P21	83141016	Grigio	22,40	29,40	95,00	36,0	50
EW-PAP-M32/P29	83141018	Grigio	27,50	35,50	118,00	36,0	25
EW-PAP-M40/P36	83141020	Grigio	35,50	43,50	162,00	50,0	25
EW-PAP-M50/P48	83141022	Grigio	46,50	55,50	208,00	62,0	25

Tipo EW-PATM (con trecciola metallica)



INFORMAZIONI SUL PRODOTTO

Le guaine EW-PATM sono realizzate in poliammide 6 modificata e rivestite con filo di acciaio zincato. I materiali sono senza alogeni, senza fosforo e senza cadmio. La guaine EW-PATM sono caratterizzate da elevata resistenza al calpestio, l'ottima protezione termica e meccanica o l'ottima autoestinzione e lo sviluppo di fumi molto basso.

Questo prodotto è utilizzabile quindi sia nella produzione di materiale ferroviario e, in posa libera, in edilizia. Per applicazioni statiche con sollecitazioni meccaniche di livello medio-alto.

Specifiche:

- EN 45545-2 3x HL3

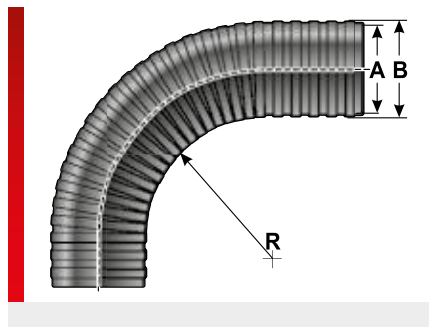
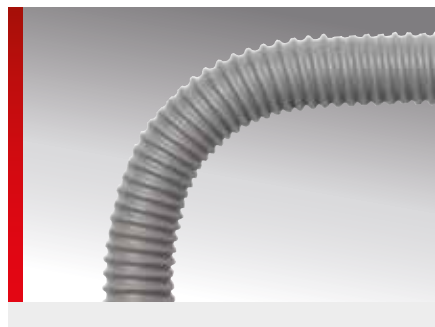
SPECIFICHE

- 40 – 120 °C, brevemente 160 °C
- In accordo con UL94: V2 autoestinguente S4
- In conformità alla IEC EN 61386 Resistenza al calpestio: >1300 N
- In conformità alla IEC EN 61386 Cicli: > 1200 ~
- In conformità alla IEC EN 61386 Livello: 3
- In conformità alla IEC EN 61386 Resist. del sistema allo strappo: 500 N



Tipo	Cod. prod.	Colore	A Ø mm	B Ø mm	Massa kg/100m	Conf. m
EW-PATM-M25/P21	83142016	Nero	22,40	30,00	36,0	50
EW-PATM-M40/P36	83142020	Nero	36,00	44,50	50,0	25

Tipo EL



INFORMAZIONI SUL PRODOTTO

Le guaine EL sono realizzate in pregiato PVC morbido; la spirale di supporto incorporata è in PVC duro. Le guaine sono adatte per le sollecitazioni da piegatura continua.

Le guaine EL vengono utilizzate soprattutto per proteggere i conduttori elettrici nella produzione di sistemi di controllo, apparecchiature e macchinari e si distinguono per i vantaggi di seguito elencati:

- Ottima flessibilità
- Antipiegatura
- Resistente alle abrasioni
- Lato interno liscio (facilita l'introduzione dei cavi elettrici o delle linee pneumatiche)

SPECIFICHE

- 15 – 60 °C
- Cloruro di polivinile (PVC)
- In accordo con UL94: V2 autoestinguente
- In conformità alla IEC EN 61386
Resistenza al calpestio: >500 N

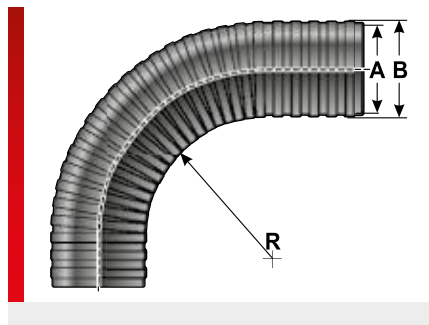


Tipo	Cod. prod.	Colore	A Ø mm	B Ø mm	R stat. mm	Massa kg/100m	Conf. m
EL 13 ^{1), 2)}	83301054	Nero	15,00	19,00	20,00	11,0	50
EL 16 ^{1), 2)}	83301056	Nero	16,00	21,00	21,00	12,0	50
EL 21 ²⁾	83301058	Nero	22,00	27,00	27,00	19,0	50
EL 09	83301010	Grigio	10,00	14,00	14,00	8,3	50
EL 11	83301012	Grigio	13,00	17,00	17,00	10,0	50
EL 13	83301014	Grigio	15,00	19,00	20,00	11,0	50
EL 16	83301016	Grigio	16,00	21,00	21,00	12,0	50
EL 21	83301018	Grigio	22,00	27,00	27,00	19,0	50
EL 29	83301020	Grigio	30,00	35,00	35,00	22,0	25
EL 36	83301024	Grigio	40,00	44,00	45,00	40,0	25
EL 36 ^{1), 2)}	83301026	Grigio	40,00	44,00	45,00	40,0	50
EL 48	83301030	Grigio	50,00	56,00	55,00	49,0	25

¹⁾ Articolo fuori catalogo!

²⁾ Non ci sono giacenze di magazzino disponibili. Si prega di richiedere i tempi di consegna e la quantità minima d'ordine.

Tipo ELS



INFORMAZIONI SUL PRODOTTO

Le guaine ELS sono realizzate in pregiato PVC morbido; la spirale di supporto incorporata è in molla di acciaio rivestita di materiale sintetico. Le guaine sono adatte per sollecitazioni meccaniche elevate di piegatura e sollecitazioni meccaniche molto elevate. Le guaine ELS senza silicone o cadmio vengono utilizzate soprattutto per proteggere i conduttori elettrici nella produzione di sistemi

di controllo, apparecchiature e macchinari e si distinguono per i vantaggi di seguito elencati:

- Flessibilissima
- Raggio di piegatura estremamente piccolo
- Geometricamente stabile
- Resistente alle abrasioni e alle piegature
- Ermetiche all'aria e ai liquidi

SPECIFICHE

- 25 – 80 °C, brevemente 100 °C
- Cloruro di polivinile (PVC)
Acciaio armonico
- In accordo con UL94:
V2 autoestinguente
- In conformità alla IEC EN 61386
Resistenza al calpestio: >1200 N

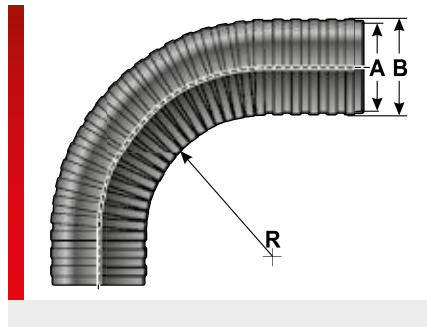


Tipo	Cod. prod.	Colore	A Ø mm	B Ø mm	R stat. mm	R din. mm	Massa kg/100m	Conf. m
ELS 07 ^{1), 2)}	83321050	Nero	7,00	10,00	8,00	20,00	7,0	100
ELS 07	83321010	Grigio	7,00	10,00	8,00	20,00	7,0	50
ELS 09 ²⁾	83321012	Grigio	10,00	14,00	10,00	25,00	8,5	50
ELS 11	83321014	Grigio	13,00	17,00	13,00	35,00	13,0	50
ELS 13 ²⁾	83321016	Grigio	15,00	19,00	15,00	40,00	15,0	50
ELS 16 ²⁾	83321018	Grigio	16,00	21,00	17,00	45,00	21,0	50
ELS 21	83321020	Grigio	22,00	27,00	20,00	50,00	29,0	50
ELS 29	83321022	Grigio	29,00	36,00	25,00	65,00	44,0	25
ELS 36	83321024	Grigio	38,00	45,00	36,00	90,00	54,0	25
ELS 42 ^{1), 2)}	83321026	Grigio	44,00	52,00	38,00	95,00	72,0	25
ELS 48	83321028	Grigio	48,00	56,00	40,00	100,00	88,0	25

¹⁾ Articolo fuori catalogo!

²⁾ Non ci sono giacenze di magazzino disponibili. Si prega di richiedere i tempi di consegna e la quantità minima d'ordine.

Tipo EVK



INFORMAZIONI SUL PRODOTTO

Le guaine EVK sono realizzate in pregiato PVC morbido con ca. il 30% di caucciù di nitrile. La spirale di supporto incorporata in PVC duro rende la guaina molto stabile geometricamente. Quindi queste guaine sono ideali per applicazioni antistatiche con elevate sollecitazioni meccaniche.

Le guaine EVK servono soprattutto per proteggere i conduttori elettrici nella produzione di macchinari e impianti e si distinguono per i vantaggi di seguito elencati:

- Ottima stabilità geometrica
- Resistente al calpestio e alle piegature
- Resistente alle intemperie e all'attrito

SPECIFICHE

- 15 – 60 °C
- Cloruro di polivinile (PVC)
- In accordo con UL94: V2 autoestinguente
- In conformità alla IEC EN 61386
Resistenza al calpestio: >650 N



Tipo	Cod. prod.	Colore	A Ø mm	B Ø mm	R stat. mm	Massa kg/100m	Conf. m
EVK 07/E	83301252	Nero	10,00	13,80	10,00	9,5	50
EVK 07	83301210	Grigio	9,00	13,40	9,00	8,5	50
EVK 07/E	83301212	Grigio	10,00	13,80	10,00	9,5	25
EVK 09/E	83301216	Grigio	13,00	17,20	13,00	12,0	50
EVK 09	83301214	Grigio	14,00	18,80	14,00	14,0	50
EVK 11/E ¹⁾	83301220	Grigio	15,00	19,60	15,00	15,0	50
EVK 11	83301218	Grigio	16,00	20,60	16,00	15,0	50
EVK 131)	83301222	Grigio	19,00	24,00	19,00	17,0	50
EVK 16	83301224	Grigio	20,00	24,60	20,00	21,0	50
EVK 21/E1)	83301228	Grigio	22,00	26,60	22,00	23,0	50
EVK 21	83301226	Grigio	27,00	32,20	27,00	25,0	50
EVK 21 senza stampa	83980141	Grigio	27,00	32,20	27,00	25,0	50
EVK 29/E	83301232	Grigio	30,00	35,80	30,00	30,0	25
EVK 29	83301230	Grigio	35,00	40,40	35,00	39,0	25
EVK 36/E	83301236	Grigio	38,00	43,80	38,00	44,0	25
EVK 361)	83301234	Grigio	45,00	51,20	45,00	51,0	25
EVK 421)	83301238	Grigio	50,00	56,60	50,00	59,0	25
EVK 481)	83301240	Grigio	55,00	62,20	55,00	65,0	25

¹⁾ Non ci sono giacenze di magazzino disponibili. Si prega di richiedere i tempi di consegna e la quantità minima d'ordine.

Tipo GF (guaine intrecciate)



INFORMAZIONI SUL PRODOTTO


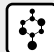

Le guaine intrecciate GF sono prodotte con poliammide 6.6 modificato. Grazie al materiale e alla speciale trecciola, la guaina è estremamente resistente ed espandibile sia in direzione radiale che assiale. La guaina intrecciata GF serve per raggruppare e proteggere numerosi conduttori e fili singoli di ogni tipo. Grazie alla trecciola

espandibile l'equipaggiamento della guaina si può realizzare in modo molto variabile.

Altri vantaggi della guaina intrecciata GF sono:

- Ottima resistenza meccanica e termica
- Buona resistenza alle sostanze chimiche
- Elevata flessibilità
- Resistenza all'abrasione molto elevata

SPECIFICHE

-  -55 – 125 °C, brevemente 150 °C
-  Poliammide modificata PA 6.6
-  In accordo con UL94: V2 autoestinguente



Tipo	Cod. prod.	Colore	Diametro nominale NW	Dimensioni mm	Copertura della superficie in %	Massa kg/100m	Conf. m
GF 4	83341010	Nero	4,00	3,0 / 8,0	93,00	0,7	200
GF 6	83341012	Nero	6,00	4,0 / 10,0	86,00	0,7	200
GF 8	83341014	Nero	8,00	6,0 / 11,0	87,00	1,0	200
GF 10	83341016	Nero	10,00	8,0 / 14,0	77,00	1,3	200
GF 12	83341018	Nero	12,00	10,0 / 16,0	74,00	1,6	200
GF 16	83341020	Nero	16,00	14,0 / 24,0	80,00	1,7	100
GF 20	83341022	Nero	20,00	18,0 / 25,0	75,00	2,5	100
GF 22	83341024	Nero	22,00	18,0 / 32,0	84,00	2,6	100
GF 30	83341026	Nero	30,00	28,0 / 40,0	78,00	2,5	100
GF 40	83341028	Nero	40,00	28,0 / 42,0	77,00	4,0	50
GF 50	83341030	Nero	50,00	35,0 / 80,0	79,00	5,0	50
GF 70	83341032	Nero	70,00	45,0 / 87,0	84,00	5,4	50
GF 4 ¹⁾	83341050	Grigio	4,00	3,0 / 8,0	93,00	0,45	200
GF 6 ¹⁾	83341052	Grigio	6,00	4,0 / 10,0	86,00	0,57	200
GF 8 ¹⁾	83341054	Grigio	8,00	6,0 / 11,0	87,00	0,81	200
GF 10 ¹⁾	83341056	Grigio	10,00	8,0 / 14,0	77,00	0,76	200
GF 12 ¹⁾	83341058	Grigio	12,00	10,0 / 16,0	74,00	0,8	200
GF 16 ¹⁾	83341060	Grigio	16,00	14,0 / 24,0	80,00	1,31	100
GF 20 ¹⁾	83341062	Grigio	20,00	18,0 / 25,0	75,00	1,41	100
GF 22 ¹⁾	83341064	Grigio	22,00	18,0 / 32,0	84,00	1,9	100
GF 30 ¹⁾	83341066	Grigio	30,00	28,0 / 40,0	78,00	2,17	100
GF 40 ¹⁾	83341068	Grigio	40,00	28,0 / 42,0	77,00	2,88	50
GF 50 ¹⁾	83341070	Grigio	50,00	35,0 / 80,0	79,00	3,62	50
GF 70 ¹⁾	83341072	Grigio	70,00	45,0 / 87,0	84,00	5,95	50

¹⁾ Non ci sono giacenze di magazzino disponibili. Si prega di richiedere i tempi di consegna e la quantità minima d'ordine.

Tipo GF-P (guaine intrecciate)



INFORMAZIONI SUL PRODOTTO

Le guaine intrecciate GF-P vengono realizzate con poliestere modificato. Grazie al materiale e alla speciale trecciola, la guaina è estremamente resistente ed espansibile sia in direzione radiale che assiale. Con essa si possono raggruppare e proteggere numerosi conduttori e fili singoli di ogni tipo. Grazie alla trecciola espansibile l'equipaggiamento della guaina si può realizzare in modo molto variabile.

Altri vantaggi della guaina intrecciata GF-P sono:

- Ottima resistenza meccanica e termica
- Buona resistenza alle sostanze chimiche
- Minimo sviluppo di fumi
- Resistenza all'abrasione molto elevata

Specifiche:
EN 45545-2 3x HL3

SPECIFICHE

- 55 – 150 °C, brevemente 175 °C
- Poliestere modificato
- In accordo con UL94: V2 autoestinguente

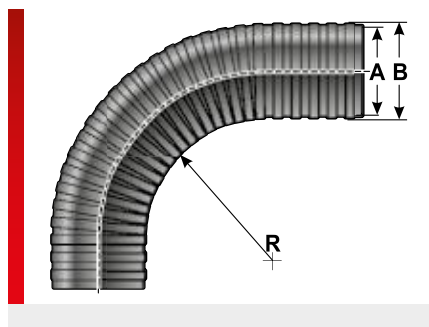


Tipo	Cod. prod.	Colore	Diametro nominale NW	Dimensioni mm	Copertura della superficie in %	Massa kg/100m	Conf. m
GF-P 3	83342008	Nero	4,00	3,0 / 10,0	93,00	0,41	500
GF-P 4	83342010	Nero	4,00	4,0 / 10,0	93,00	0,58	200
GF-P 6	83342012	Nero	6,00	4,0 / 10,5	86,00	0,7	200
GF-P 8	83342014	Nero	8,00	6,0 / 11,0	87,00	0,74	200
GF-P 10	83342016	Nero	10,00	8,0 / 14,0	77,00	0,91	200
GF-P 12	83342018	Nero	12,00	10,0 / 16,0	74,00	0,94	200
GF-P 16	83342020	Nero	16,00	14,0 / 24,0	80,00	1,5	100
GF-P 20	83342022	Nero	20,00	18,0 / 25,0	75,00	1,75	100
GF-P 22	83342024	Nero	22,00	18,0 / 32,0	84,00	1,9	100
GF-P 30	83342026	Nero	30,00	20,0 / 38,0	78,00	2,65	100
GF-P 40	83342028	Nero	40,00	28,0 / 42,0	77,00	3,18	50
GF-P 50	83342030	Nero	50,00	35,0 / 80,0	79,00	3,88	50
GF-P 70	83342032	Nero	70,00	45,0 / 87,0	87,00	5,94	50
GF-P 4	83342050	Grigio	4,00	4,0 / 10,0	93,00	0,58	200
GF-P 6	83342052	Grigio	6,00	4,0 / 10,5	86,00	0,7	200
GF-P 8	83342054	Grigio	8,00	6,0 / 11,0	87,00	0,74	200
GF-P 10	83342056	Grigio	10,00	8,0 / 14,0	77,00	0,91	200
GF-P 12	83342058	Grigio	12,00	10,0 / 16,0	74,00	0,94	200
GF-P 16	83342060	Grigio	16,00	14,0 / 24,0	80,00	1,5	100
GF-P 20	83342062	Grigio	20,00	18,0 / 25,0	75,00	1,75	100
GF-P 22	83342064	Grigio	22,00	18,0 / 32,0	84,00	1,9	100
GF-P 30	83342066	Grigio	30,00	20,0 / 38,0	78,00	2,65	100
GF-P 40	83342068	Grigio	40,00	28,0 / 42,0	77,00	3,18	50
GF-P 50	83342070	Grigio	50,00	35,0 / 80,0	79,00	3,88	50



Guaine corrugate di protezione cavi, Murrflex, aperte

Tipo EW-LS



INFORMAZIONI SUL PRODOTTO

Le guaine EW-LS sono prodotte in polietilene modificato. Il materiale è senza alogeni, senza fosforo e senza cadmio.

Le guaine EW-LS spiccano per la loro eccellente flessibilità e una buona resistenza al calpestio.

Per sollecitazioni meccaniche leggere nell'impiantistica e nelle costruzioni mecca-

niche (ad es. raggruppamento di conduttori sulla porta dell'armadio elettrico).

L'intaglio longitudinale semplifica la posa dei cavi preconfezionati e la riparazione dei sistemi esistenti.

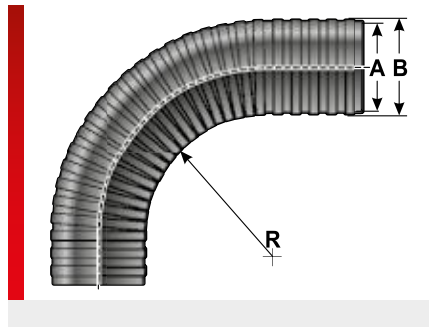
SPECIFICHE

- 20 – 70 °C, brevemente 90 °C
- Polietilene modificato
- In accordo con UL94: HB
- In conformità alla IEC EN 61386
Cicli: > 4000 ~



Tipo	Cod. prod.	Colore	A Ø mm	B Ø mm	R stat. mm	Massa kg/100m	Conf. m
Corrugazione standard							
EW M25/P21-LS Murrflex	83101160	Nero	22,40	28,30	70,00	8,2	50
EW-LS-M12/P9	83102412	Grigio	9,80	13,00	40,00	2,4	50
EW-LS-M16/P11	83102414	Grigio	12,00	15,80	45,00	3,4	50
EW-LS-M20/P16	83102416	Grigio	15,80	21,00	55,00	5,4	50

Tipo EWX-LS (ondulazione elevata)



INFORMAZIONI SUL PRODOTTO

Le guaine EWX-LS sono prodotte in polietilene modificato. Il materiale è senza alogeni, senza fosforo e senza cadmio. Per l'installazione di cavi confezionati, l'ampliamento o la riparazione di componenti di impiantistica e costruzioni meccaniche. Per applicazioni statiche con sollecitazioni meccaniche di livello medio-basso.

Le guaine EWX-LS hanno una corrugazione maggiore e spiccano per i vantaggi di seguito elencati:

- Eccellente flessibilità
- Minore attrito
- Buona resistenza al calpestio
- È possibile l'installazione a posteriori

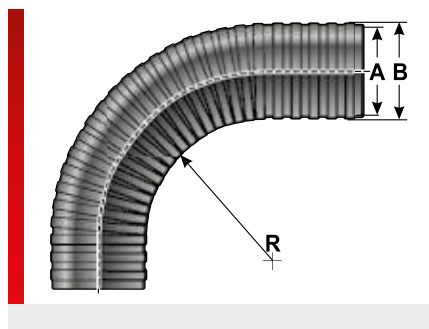
SPECIFICHE

- 20 – 70 °C, brevemente 90 °C
- Polietilene modificato
- In accordo con UL94: HB
- In conformità alla IEC EN 61386
Cicli: > 1600 ~



Tipo	Cod. prod.	Colore	A Ø mm	B Ø mm	R stat. mm	Massa kg/100m	Conf. m
Corrugazione elevata							
EWX-LS-M25/P21	83102218	Grigio	19,30	28,30	49,00	9,0	50
EWX-LS-M32/P29	83102220	Grigio	23,00	34,20	57,00	11,5	25
EWX-LS-M40/P36	83102222	Grigio	28,70	42,30	71,00	15,0	25
EWX-LS-M50/P48	83102224	Grigio	37,50	54,00	87,00	22,0	25

Tipo EW-PA-LS



INFORMAZIONI SUL PRODOTTO

Le guaine EW-PA-LS sono prodotte con poliammide 6 modificata. Il materiale è senza alogeni, senza fosforo e senza cadmio. Le guaine sono universali e si possono usare sia nell'impiantistica che nelle costruzioni meccaniche e nella costruzione di veicoli. Grazie alla struttura intagliata, le guaine sono eccellenti per l'ampliamento e la riparazione o per i cavi confezionati.

Le guaine EW-PA-LS si distinguono per i vantaggi di seguito elencati:

- Elevata resistenza al calpestio
- Sollecitazioni medio-alte nelle applicazioni statiche
- È possibile l'installazione a posteriori

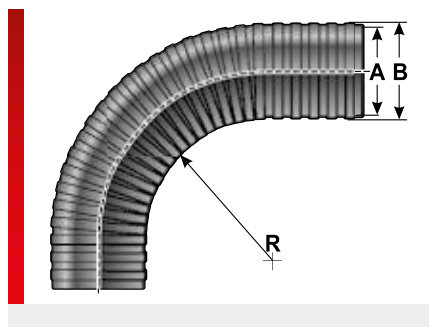
SPECIFICHE

- 40 – 120 °C, brevemente 160 °C
- Poliammide modificata PA 6
- In accordo con UL94: HB
- In conformità alla IEC EN 61386
Cicli: > 24000 ~



Tipo	Cod. prod.	Colore	A Ø mm	B Ø mm	R stat. mm	Massa kg/100m	Conf. m
Corrugazione standard							
EW-PA-LS-06	83163850	Nero	6,60	10,00	21,00	2,2	50
EW-PA-LS-M10/P7	83163851	Nero	8,50	11,40	24,00	2,5	50
EW-PA-LS-M12/P9	83163852	Nero	9,80	13,00	26,00	2,8	50
EW-PA-LS-M16/P11	83163854	Nero	12,30	15,80	38,00	3,8	50
EW-PA-LS-M20/P16	83163856	Nero	15,80	21,00	55,00	5,8	50
EW-PA-LS-M25/P21	83980092	Nero	22,50	28,50	59,00	9,0	50

Tipo EWX-PA-LS (ondulazione elevata)



INFORMAZIONI SUL PRODOTTO

Le guaine EWX-PA-LS sono prodotte con poliammide 6 modificata. Il materiale è senza alogeni, senza fosforo e senza cadmio. Per l'installazione di cavi confezionati, l'ampliamento o la riparazione di cavi. Per applicazioni statiche con sollecitazioni meccaniche estreme.

Le guaine EWX-PA-LS hanno una corrugazione maggiore e spiccano per i vantaggi di seguito elencati:

- Ottima flessibilità
- Minore attrito
- Eccellente resistenza al calpestio
- È possibile l'installazione a posteriori

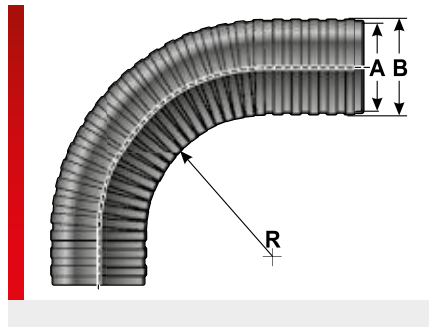
SPECIFICHE

- 40 – 120 °C, brevemente 160 °C
- Poliammide modificata PA 6
- In accordo con UL94: HB
- In conformità alla IEC EN 61386
Cicli: > 13000 ~



Tipo	Cod. prod.	Colore	A Ø mm	B Ø mm	R stat. mm	Massa kg/100m	Conf. m
Corrugazione elevata							
EWX-PA-LS-M25/P21	83163058	Nero	19,80	28,10	49,00	10,5	50
EWX-PA-LS-M32/P29	83163060	Nero	24,10	34,50	57,00	12,7	25
EWX-PA-LS-M40/P36	83163062	Nero	29,70	42,10	71,00	20,5	25
EWX-PA-LS-M50/P48	83163064	Nero	38,00	54,10	87,00	23,0	25

EW-R-PP-LS



INFORMAZIONI SUL PRODOTTO

- Modello flessibile e leggera -per posa di cavi preconfezionati
- Guaina flessibile per applicazioni dinamiche e semplici
- Per sollecitazioni meccaniche medie
- Risparmio di risorse grazie al materiale rilavorato
- Per costruzioni meccaniche e gli impianti chimici

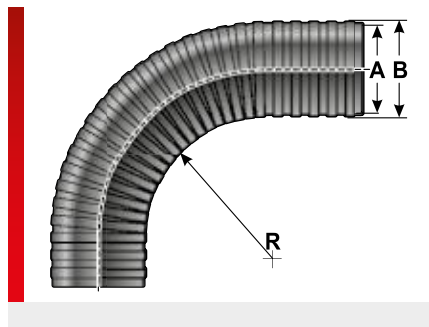
SPECIFICHE

- 40 – 130 °C
- Polipropilene (PP)
- In accordo con UL94: HB
- In conformità alla IEC EN 61386
Cicli: > 1000000 ~



Tipo	Cod. prod.	Colore	A Ø mm	B Ø mm	R stat. mm	R din. mm	Massa kg/100m	Conf. m
Corrugazione standard								
EW-R-PP 06-LS Murrflex	83201402	Nero	6,40	9,80	14,00	60,00	1,5	100
EW-R-PP M10/P07-LS Murrflex, 40m	83201444	Nero	8,30	11,50	21,00	70,00	1,6	40
EW-R-PP M10/P07-LS Murrflex	83201406	Nero	8,30	11,50	21,00	70,00	1,6	100
EW-R-PP M12/P09-LS Murrflex	83201408	Nero	9,90	12,90	26,00	80,00	2,0	100
EW-R-PP M16/P11-LS Murrflex	83201410	Nero	12,10	15,70	33,00	100,00	2,8	100
EW-R-PP M20/P16-LS Murrflex	83201416	Nero	15,60	21,00	46,00	180,00	4,2	100
EW-R-PP M25/P21-LS Murrflex	83201420	Nero	22,30	28,30	59,00	230,00	7,0	100
EW-R-PP M32/P29-LS Murrflex	83201426	Nero	28,00	34,30	70,00	280,00	9,0	50
EW-R-PP M40/P36-LS Murrflex	83201430	Nero	34,90	42,10	86,00	310,00	12,5	25
EW-R-PP M50/P48-LS Murrflex	83201434	Nero	46,90	54,00	107,00	350,00	16,0	25

Tipo EWX-PP-LS (ondulazione elevata)



INFORMAZIONI SUL PRODOTTO

Le guaine autoestinguenti EWX-PP sono prodotte con polipropilene modificato. Il materiale è senza fosforo e senza cadmio. Per applicazioni statiche e dinamiche con sollecitazioni meccaniche medio-elevate e per l'installazione di cavi confezionati, ampliamenti o riparazioni di conduttori.

Le guaine EWX-PP-LS hanno una corrugazione maggiore e spiccano per i vantaggi di seguito elencati:

- Ottima flessibilità
- Minore attrito
- Eccellente resistenza al calpestio
- È possibile l'installazione a posteriori
- Resistenza alle sostanze chimiche

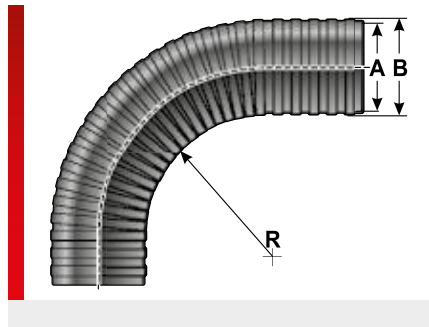
SPECIFICHE

- 40 – 130 °C, brevemente 150 °C
- Polipropilene modificato
- In accordo con UL94: V2 autoestinguente
- In conformità alla IEC EN 61386 Cicli: > 2000000 ~



Tipo	Cod. prod.	Colore	A Ø mm	B Ø mm	R stat. mm	R din. mm	Massa kg/100m	Conf. m
Corrugazione elevata								
EWX-PP-LS M25/P21 Murrflex	83203058	Nero	18,30	28,00	50,00	110,00	9,0	50
EWX-PP-LS M32/P29 Murrflex	83203060	Nero	22,60	34,20	60,00	120,00	12,2	25

Tipo EW-PAE-LS



INFORMAZIONI SUL PRODOTTO

Le guaine EW-PAE-LS sono prodotte con poliammide 12 modificata. Il materiale è senza alogeni, senza fosforo e senza cadmio. Le guaine sono universali e si possono usare sia nell'impiantistica che nelle costruzioni meccaniche e nella costruzione di veicoli. Grazie alla struttura intagliata, le guaine sono eccellenti per l'ampliamento e la riparazione o per i cavi confezionati.

Le guaine EW-PAE-LS si distinguono per i vantaggi di seguito elencati:

- Elevata resistenza al calpestio
- Ottima flessibilità
- Sollecitazioni medio-alte nelle applicazioni statiche
- È possibile l'installazione a posteriori

SPECIFICHE

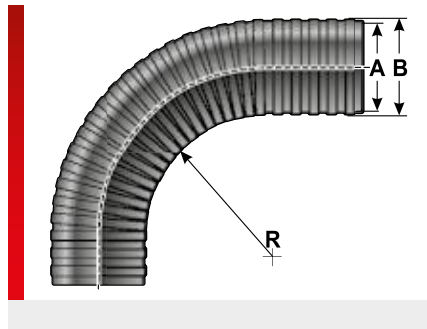
- 40 – 120 °C, brevemente 150 °C
- Poliammide modificata PA 12
- In accordo con UL94: HB
- In conformità alla IEC EN 61386
Cicli: > 5000000 ~



Tipo	Cod. prod.	Colore	A Ø mm	B Ø mm	R stat. mm	R din. mm	Massa kg/100m	Conf. m
Corrugazione standard								
EW-PAE-LS M20/P16 Murrflex ¹⁾	83988298	Nero	15,50	20,80	36,00	70,00	5,5	50

¹⁾ Non ci sono giacenze di magazzino disponibili. Si prega di richiedere i tempi di consegna e la quantità minima d'ordine.

Tipo EWX-PAE-LS (ondulazione elevata)



INFORMAZIONI SUL PRODOTTO

Le guaine EWX-PAE-LS sono prodotte con poliammide 12 modificata. Il materiale è senza alogeni, senza fosforo e senza cadmio. Grazie alla sua eccellente resistenza alle piegature, questo prodotto è ideale per i sistemi robotizzati e nel campo dei sistemi di manipolazione. Per l'installazione di cavi confezionati, l'ampliamento o la riparazione di cavi. Per applicazioni dinamiche con sollecitazioni meccaniche di livello medio-basso.

Le guaine EWX-PAE-LS hanno una corrugazione maggiore e spiccano per i vantaggi di seguito elencati:

- Ottima flessibilità
- Eccellente resistenza alle piegature
- Minore attrito
- Buona resistenza al calpestio
- È possibile l'installazione a posteriori

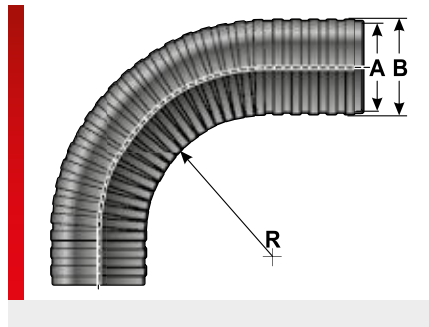
SPECIFICHE

- 40 – 120 °C, brevemente 150 °C
- Poliammide modificata PA 12
- In accordo con UL94: HB
- In conformità alla IEC EN 61386
Cicli: > 5000000 ~
- In conformità alla IEC EN 61386
Livello: 4



Tipo	Cod. prod.	Colore	A Ø mm	B Ø mm	R stat. mm	R din. mm	Massa kg/100m	Conf. m
Corrugazione elevata								
EWX-PAE-LS-M20/P16	83182256	Nero	13,30	21,10	36,00	77,00	6,0	50
EWX-PAE-LS-M25/P21	83182258	Nero	19,20	28,20	49,00	104,00	11,0	50
EWX-PAE-LS-M32/P29	83182260	Nero	23,10	34,50	57,00	117,00	14,0	25
EWX-PAE-LS-M40/P36	83182262	Nero	28,50	42,20	71,00	146,00	18,2	25
EWX-PAE-LS-M50/P48	83182264	Nero	36,50	53,60	87,00	167,00	24,0	25
EWX-PAE-LS-56 Jumbo	83182278	Nero	51,70	67,70	95,00	220,00	40,0	25
EWX-PAE-LS-70 Jumbo	83182280	Nero	64,30	80,30	115,00	235,00	52,0	25

Tipo EWX-HY-LS (ondulazione elevata)



INFORMAZIONI SUL PRODOTTO

Le guaine EWX-HY-LS sono prodotte con elastomero termoplastico modificato. Il materiale è senza alogeni, senza fosforo e senza cadmio.

Grazie alla sua eccellente resistenza alle piegature, questo prodotto è ideale per i sistemi robotizzati e nel campo dei sistemi di manipolazione. Per l'installazione di cavi confezionati, l'ampliamento o la riparazione di cavi. Per applicazioni dinamiche con sollecitazioni meccaniche di livello medio-basso.

Le guaine EWX-HY-LS hanno una corrugazione maggiore e spiccano per i vantaggi di seguito elencati:

- Ottima flessibilità
- Eccellente resistenza alle piegature
- Minore attrito
- Buona resistenza al calpestio
- È possibile l'installazione a posteriori

SPECIFICHE

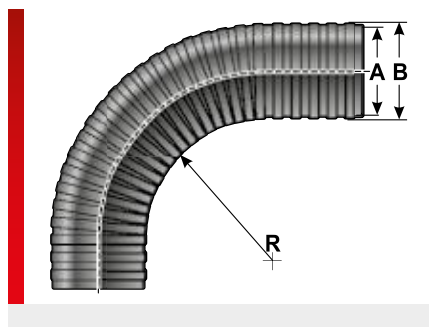
- 45 – 160 °C, brevemente 180 °C
- Elastomero termoplastico
- In accordo con UL94: HB
- In conformità alla IEC EN 61386
Cicli: > 100000 ~



Tipo	Cod. prod.	Colore	A Ø mm	B Ø mm	R stat. mm	R din. mm	Massa kg/100m	Conf. m
Corrugazione elevata								
EWX-HY-LS-M25/P21	83122258	Nero	19,80	28,10	49,00	104,00	11,5	50
EWX-HY-LS-M32/P29	83122260	Nero	24,10	34,50	57,00	117,00	17,5	25
EWX-HY-LS-M40/P36	83122262	Nero	29,70	42,10	71,00	146,00	22,0	25
EWX-HY-LS-M50/P48	83122264	Nero	38,00	54,10	87,00	167,00	30,4	25
EWX-HY-LS-56 Jumbo ¹⁾	83122278	Nero	52,00	68,00	95,00	220,00	45,0	25
EWX-HY-LS-70 Jumbo ¹⁾	83122282	Nero	64,00	80,00	115,00	235,00	63,0	25

¹⁾ Non ci sono giacenze di magazzino disponibili. Si prega di richiedere i tempi di consegna e la quantità minima d'ordine.

Tipo EWX-PAEF-LS (ondulazione elevata)



INFORMAZIONI SUL PRODOTTO

Le guaine EWX-PAEF-LS sono prodotte con poliammide 12 modificata. Il materiale è senza alogeni, senza fosforo e senza cadmio. Le guaine sono adatte per applicazioni dinamiche con sollecitazioni meccaniche di livello medio-alto. Le guaine di protezione EW-PAEF-LS si usano anche nei sistemi robotizzati. Grazie alla struttura intagliata, le guaine sono eccellenti per l'ampliamento e la riparazione o per i cavi confezionati.

Esse si distinguono per i vantaggi di seguito elencati:

- Elevata flessibilità
- Ottima resilienza
- Eccellente autoestinzione
- Minimo sviluppo di fumi

SPECIFICHE

- 40 – 105 °C, brevemente 150 °C
- Poliammide modificata PA 12
- In accordo con UL94: V2 autoestinguente



Tipo	Cod. prod.	Colore	A Ø mm	B Ø mm	R stat. mm	R din. mm	Massa kg/100m	Conf. m
EWX-PAEF-LS-M25/P21	83182458	Nero	18,30	28,20	49,00	104,00	9,0	50
EWX-PAEF-LS-M32/P29	83182460	Nero	22,90	34,30	57,00	117,00	12,8	25
EWX-PAEF-LS-M40/P36 ¹⁾	83182462	Nero	28,80	42,40	71,00	146,00	18,2	25
EWX-PAEF-LS-M50/P48 ²⁾	83182464	Nero	36,70	53,50	87,00	167,00	24,0	25

¹⁾ Ordine minimo 200m

²⁾ Non ci sono giacenze di magazzino disponibili. Si prega di richiedere i tempi di consegna e la quantità minima d'ordine.

Tipo GF-P-LS



INFORMAZIONI SUL PRODOTTO

Il flessibile in tessuto autoavvolgente con fessura longitudinale fornisce una eccellente protezione meccanica contro l'abrasione dei vostri conduttori. Impedisce inoltre ancora meglio i rumori di sferragliamento e si può applicare in qualsiasi momento e in qualsiasi punto.

Altri vantaggi della guaina intrecciata GF-P-LS sono:

- Protezione meccanica elevata
- Peso contenuto/volume ridotto
- Elevata flessibilità
- Ottima resistenza ai fluidi
- Materiale ignifugo

Specifiche:

- EN 45545-2 2x HL3 1X HL2

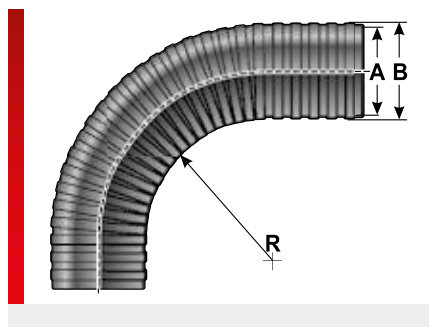
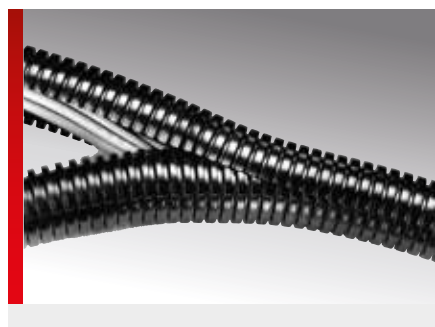
SPECIFICHE

	-55 – 150 °C, brevemente 175 °C
	Poliestere modificato
	UL 224 / FMV SS302 autoestinguente tipo B

Tipo	Cod. prod.	Colore	Diametro nominale NW	Dimensioni mm	Massa kg/100m	Conf. m
GF-P-LS-5	83342110	Nero	5,00	3,0 / 5,0	1,71	25
GF-P-LS-8	83342112	Nero	8,00	5,0 / 8,0	2,12	25
GF-P-LS-10	83342114	Nero	10,00	8,0 / 10,0	2,43	25
GF-P-LS-13	83342116	Nero	13,00	10,0 / 13,0	2,54	25
GF-P-LS-16	83342118	Nero	16,00	13,0 / 16,0	3,38	25
GF-P-LS-19	83342120	Nero	19,00	16,0 / 19,0	3,38	25
GF-P-LS-25 ¹⁾	83342122	Nero	25,00	22,0 / 25,0	4,81	25
GF-P-LS-29	83342124	Nero	29,00	26,0 / 29,0	5,18	25
GF-P-LS-32	83342126	Nero	32,00	29,0 / 32,0	6,35	25
GF-P-LS-38	83342128	Nero	38,00	32,0 / 44,0	7,56	25
GF-P-LS-50	83342130	Nero	50,00	44,0 / 50,0	7,56	25

¹⁾ Non ci sono giacenze di magazzino disponibili. Si prega di richiedere i tempi di consegna e la quantità minima d'ordine.

Tipo EWT-PA split-flex



INFORMAZIONI SUL PRODOTTO

Le guaine EWT-PA sono prodotte con poliammide 6 modificata. Il materiale è senza alogeni, senza fosforo e senza cadmio. Le guaine sono adatte per applicazioni statiche con sollecitazioni meccaniche di livello medio-basso.

Le guaine EWT-PA sono composte da due pezzi intagliati e si distinguono per i vantaggi di seguito elencati:

- Le guaine si possono aprire e richiudere in qualsiasi momento.
- Installazione di cavi confezionati
- Ampliamento o riparazione in componenti di impiantistica e costruzioni meccaniche

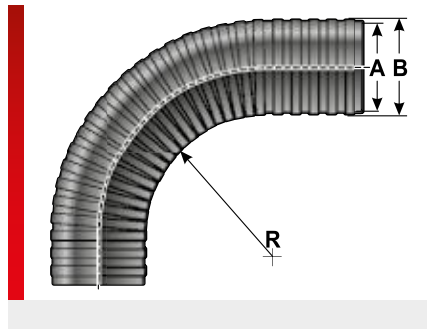
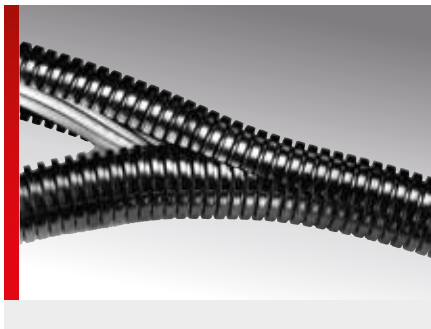
SPECIFICHE

- 40 – 120 °C, brevemente 160 °C
- Poliammide modificata PA 6
- In accordo con UL94: HB
- In conformità alla IEC EN 61386
Resistenza al calpestio: >900 N
- In conformità alla IEC EN 61386
Cicli: > 15000 ~



Tipo	Cod. prod.	Colore	A Ø mm	B Ø mm	R stat. mm	Massa kg/100m	Conf. m
Corrugazione standard							
EWT-PA-M10/P7	83164250	Nero	5,70	11,50	70,00	3,7	50
EWT-PA-M12/P9	83164252	Nero	7,90	12,90	75,00	4,6	50
EWT-PA-M16/P11	83164254	Nero	10,00	16,20	100,00	7,2	50
EWT-PA-M20/P16	83164256	Nero	13,70	21,00	120,00	11,0	50
EWT-PA-M25/P21	83164258	Nero	19,80	28,40	170,00	16,6	50
EWT-PA-M32/P29	83164260	Nero	25,00	34,20	180,00	21,0	25
EWT-PA-M40/P36	83164262	Nero	32,30	43,50	200,00	29,3	25
EWT-PA-M50/P48	83164264	Nero	44,00	53,30	240,00	40,0	25
EWT-PA-70 Jumbo	83261022	Nero	62,20	79,00	300,00	53,0	10

Tipo EWT-PAB split-flex



INFORMAZIONI SUL PRODOTTO

Le guaine EWT-PAB sono prodotte con poliammide 6 modificata. Il materiale è senza alogeni, senza fosforo e senza cadmio. Grazie alle eccezionali proprietà di protezione antincendio, questo prodotto è utilizzabile sia nella produzione di materiale ferroviario e, in posa libera, in edilizia.

Le guaine di protezione cavi EWT-PAB sono costituite da un sistema di guaine bipartite a fessura e sono caratterizzate dai seguenti vantaggi:

- Le guaine di protezione cavi possono essere aperte e chiuse in qualsiasi momento.
- Installazione di cavi confezionati
- Ampliamento o riparazione in componenti di impiantistica e costruzioni meccaniche

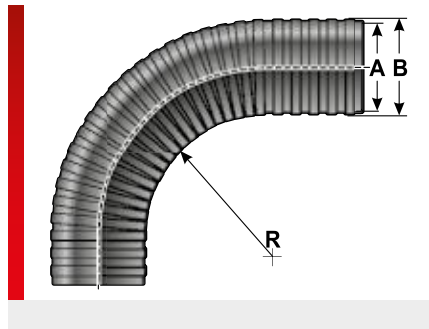
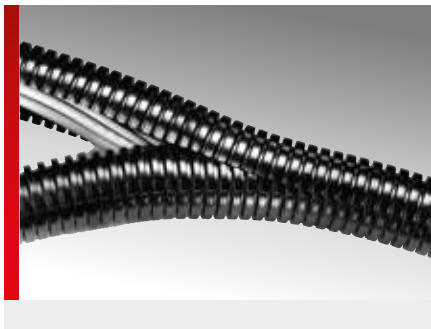
SPECIFICHE

- 40 – 120 °C, brevemente 160 °C
- Poliammide modificata PA 6
- In accordo con UL94: V0 autoestinguente
- In conformità alla IEC EN 61386 Resistenza al calpestio: >800 N
- In conformità alla IEC EN 61386 Cicli: > 1200 ~



Tipo	Cod. prod.	Colore	A Ø mm	B Ø mm	R stat. mm	Massa kg/100m	Conf. m
Corrugazione standard							
EWT-PAB M10/P07 Split-Flex	83164650	Nero	5,70	11,50	70,00	3,7	50
EWT-PAB M12/P09 Split-Flex	83164652	Nero	7,90	12,90	75,00	4,6	50
EWT-PAB M16/P11 Split-Flex	83164654	Nero	10,00	16,20	100,00	7,2	50
EWT-PAB M20/P16 Split-Flex	83164656	Nero	16,60	21,20	120,00	11,0	50
EWT-PAB M25/P21 Split-Flex	83164658	Nero	22,40	28,50	170,00	16,0	50
EWT-PAB M32/P29 Split-Flex	83164660	Nero	25,00	34,20	180,00	21,0	25
EWT-PAB M40/P36 Split-Flex	83164662	Nero	32,30	43,50	200,00	29,3	25
EWT-PAB M50/P48 Split-Flex	83164664	Nero	44,00	53,30	240,00	20,0	25

Tipo EWT-PAT split-flex



INFORMAZIONI SUL PRODOTTO

Le guaine EWT-PAT sono prodotte con poliammide 6 modificata. Il materiale è senza alogeni, senza fosforo e senza cadmio. La guaine corrugate di protezione cavi EWT-PAT sono caratterizzate da elevata resistenza al calpestio, l'ottima autoestinzione e lo sviluppo di fumi molto basso. Per applicazioni statiche con sollecitazioni meccaniche di livello medio-alto. Le guaine EWT-PAT sono composte da due pezzi intagliati e si distinguono per i vantaggi di seguito elencati:

- Le guaine si possono aprire e richiudere in qualsiasi momento.
- Installazione di cavi confezionati
- Ampliamento o riparazione in componenti di impiantistica e costruzioni meccaniche

Specifiche:

- EN 45545-2 3x HL3
- NFPA 130: ASTM E 162, ASTM E 662

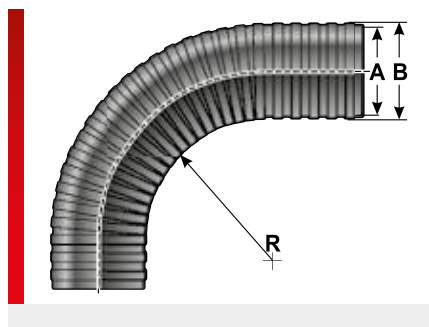
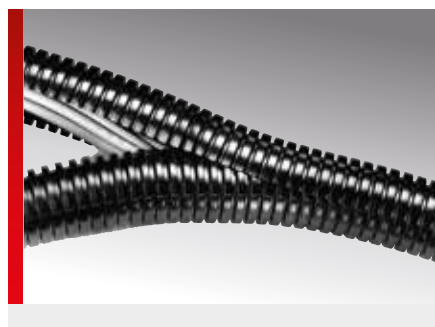
SPECIFICHE

- 40 – 120 °C, brevemente 180 °C
- Poliammide modificata PA 6
- In accordo con UL94: V2 autoestinguente S4
- In conformità alla IEC EN 61386
Resistenza al calpestio: >1000 N
- In conformità alla IEC EN 61386
Cicli: > 1200 ~



Tipo	Cod. prod.	Colore	A Ø mm	B Ø mm	R stat. mm	Massa kg/100m	Conf. m
Corrugazione standard							
EWT-PAT-M12/P9	83165152	Nero	7,90	12,90	75,00	4,6	50
EWT-PAT-M16/P11	83165154	Nero	10,00	16,20	100,00	7,2	50
EWT-PAT-M20/P16	83165156	Nero	16,60	21,20	120,00	11,0	50
EWT-PAT-M25/P21	83165158	Nero	22,40	28,50	170,00	16,0	50
EWT-PAT-M32/P29	83165160	Nero	25,00	34,20	180,00	21,0	25
EWT-PAT-M40/P36	83165162	Nero	32,30	43,50	200,00	29,3	25
EWT-PAT-M50/P48	83165164	Nero	44,00	53,30	240,00	37,8	25

Tipo EWT-PP split-flex



INFORMAZIONI SUL PRODOTTO

Le guaine EWT-PP sono prodotte in polipropilene modificato. Il materiale è senza fosforo e senza cadmio. Per applicazioni statiche con sollecitazioni meccaniche di livello medio-basso.

Le guaine EWT-PP sono composte da due pezzi corrugati intagliati e si distinguono per i vantaggi di seguito elencati:

- Le guaine si possono aprire e richiudere in qualsiasi momento.
- Installazione di cavi confezionati
- Ampliamento o riparazione in componenti di impiantistica e costruzioni meccaniche

SPECIFICHE

- 40 – 130 °C, brevemente 150 °C
- Polipropilene modificato
- In accordo con UL94: V2 autoestinguente
- In conformità alla IEC EN 61386 Resistenza al calpestio: >700 N



Tipo	Cod. prod.	Colore	A Ø mm	B Ø mm	R stat. mm	R din. mm	Massa kg/100m	Conf. m
Corrugazione standard								
EWT-PP-M10/P7	83204250	Nero	5,70	11,50	55,00	190,00	3,2	50
EWT-PP-M12/P9	83204252	Nero	7,90	12,90	60,00	210,00	4,0	50
EWT-PP-M16/P11	83204254	Nero	10,40	16,00	75,00	260,00	5,6	50
EWT-PP-M20/P16	83204256	Nero	13,90	20,60	85,00	295,00	8,8	50
EWT-PP-M25/P21	83204258	Nero	20,60	28,00	130,00	455,00	12,2	50
EWT-PP-M32/P29	83204260	Nero	25,60	34,00	140,00	490,00	16,5	25
EWT-PP-M40/P36	83204262	Nero	31,80	43,00	160,00	560,00	26,6	25
EWT-PP-M50/P48	83204264	Nero	42,50	53,00	170,00	595,00	32,2	25
EWT-PP-70 Jumbo	83261062	Nero	60,50	78,00	190,00	655,00	44,0	10

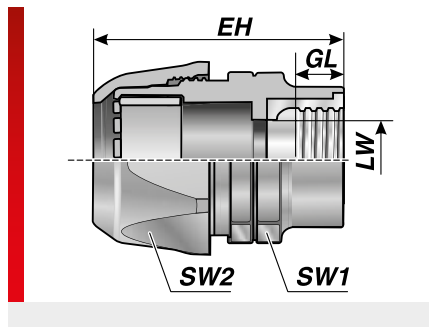


Raccordo serraguaina



Raccordo serraguaina serie m-top

Tipo IVG (filetti interni di metallo)



INFORMAZIONI SUL PRODOTTO

I raccordi serraguaina IVG vengono realizzate in poliammide 6 modificata, elastomero termoplastico e ottone nichelato. I materiali sono senza alogeni, senza fosforo e senza cadmio.

I raccordi per guaine IVG si distinguono per i vantaggi di seguito elencati:

- Montaggio rapido = inserire la guaina, chiudere la parte superiore, fatto
- Nessun particolare staccabile, stato di consegna = stato di montaggio
- Sicuro rispetto alle vibrazioni grazie al dado con risvolto bloccabile

- Bloccaggio sull'intera circonferenza della guaina corrugata, massima resistenza alla trazione
- Elevata ermeticità IP 68/69K fino a 6 bar senza ulteriori accessori a norma DIN IEC 60529

Specifiche:

- EN 45545-2 3x HL3
- NFPA 130: ASTM E 162, ASTM E 662

SPECIFICHE

- 40 – 110 °C, brevemente 140 °C
- Raccordo: poliammide modificata PA 6
Filetto di connessione: ottone nichelato
- In accordo con UL94:
V0 autoestinguente
- IP 68, fino a 6 bar

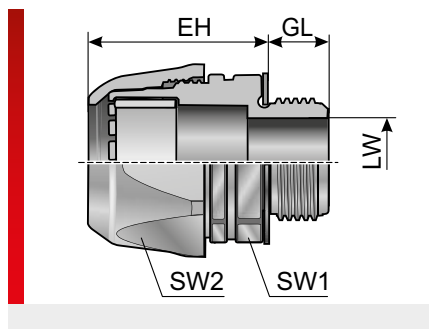


Tipo	Cod. prod.	Colore	Filetto di connessione	Adatti per Murrflex	EH mm	GL mm	LW mm	SW 1 / 2 mm	Conf. pz.
Filetto interno di metallo metrico-decimale									
IVG M12-M	83571052	Nero	M12x1,5	M12/P09	31,00	8,00	6,50	19,0 / 20,0	50
IVG M16-M	83571054	Nero	M16x1,5	M16/P11	37,00	8,00	10,00	22,0 / 25,0	50
IVG M20-M	83571056	Nero	M20x1,5	M20/P16	45,00	10,00	14,00	27,0 / 33,0	50
IVG M25-M	83571058	Nero	M25x1,5	M25/P21	47,00	10,00	18,30	33,0 / 41,0	50
IVG M32-M	83571060	Nero	M32x1,5	M32/P29	56,00	13,00	24,00	43,0 / 50,0	25
IVG M40-M ¹⁾	83571062	Nero	M40x1,5	M40/P36	70,00	14,00	33,00	54,0 / 60,0	25
IVG M50-M ²⁾	83571064	Nero	M50x1,5	M50/P48	80,00	15,00	44,00	67,0 / 75,0	10

¹⁾ Con omologazione CSA

²⁾ Non ci sono giacenze di magazzino disponibili. Si prega di richiedere i tempi di consegna e la quantità minima d'ordine.

Tipo VG (filetti di plastica)



INFORMAZIONI SUL PRODOTTO

I raccordi serraguaina VG vengono realizzate in poliammide 6 modificata ed elastomero termoplastico. I materiali sono senza alogeni, senza fosforo e senza cadmio. I raccordi per guaine VG si distinguono per i vantaggi di seguito elencati:

- Montaggio rapido = inserire la guaina, chiudere la parte superiore, fatto
- Nessun particolare staccabile, stato di consegna = stato di montaggio
- Sicuro rispetto alle vibrazioni grazie al dado con risvolto bloccabile

- Bloccaggio sull'intera circonferenza della guaina corrugata, massima resistenza alla trazione
- Elevata ermeticità IP 68/69K fino a 6 bar senza ulteriori accessori a norma EN 60529

Specifiche:

- EN 45545-2 3x HL3
- NFPA 130: ASTM E 162, ASTM E 662

SPECIFICHE

- 40 – 110 °C, brevemente 140 °C
- Raccordo: poliammide modificata PA 6
Filetto di connessione: poliammide modificata PA 6
- In accordo con UL94:
V0 autoestinguente
- IP 68, fino a 6 bar

Tipo	Cod. prod.	Colore	Filetto di connessione	Adatti per Murrflex	EH mm	GL mm	LW mm	SW 1 / 2 mm	Conf. pz.
Filetto di plastica metrico-decimale									
VG M12-K ⁽¹⁾	83511052	Nero	M12x1,5	M12/P09	21,00	12,00	7,20	20,0 / 20,0	50
VG M16-K ⁽¹⁾	83511054	Nero	M16x1,5	M16/P11	27,00	12,00	10,50	25,0 / 25,0	50
VG M20-K ⁽¹⁾	83511056	Nero	M20x1,5	M20/P16	35,00	13,00	14,60	33,0 / 33,0	50
VG M25-K ⁽¹⁾	83511058	Nero	M25x1,5	M25/P21	37,00	13,00	19,00	41,0 / 41,0	50
VG M32-K ⁽¹⁾	83511060	Nero	M32x1,5	M32/P29	46,00	14,00	26,00	50,0 / 50,0	25
VG M40-K ⁽²⁾	83511062	Nero	M40x1,5	M40/P36	53,00	17,00	33,50	60,0 / 60,0	25
VG M50-K ⁽¹⁾	83511064	Nero	M50x1,5	M50/P48	60,00	17,00	41,20	75,0 / 75,0	10
Filetto di plastica Pg									
VG P9-K ⁽¹⁾	83511452	Nero	Pg 09	M12/P09	21,00	12,00	7,20	20,0 / 20,0	50
VG P11-K ⁽¹⁾	83511454	Nero	Pg 11	M16/P11	27,00	12,00	10,50	25,0 / 25,0	50
VG P16-K ⁽¹⁾	83511456	Nero	Pg 16	M20/P16	35,00	13,00	14,60	33,0 / 33,0	50
VG P21-K ⁽¹⁾	83511458	Nero	Pg 21	M25/P21	37,00	13,00	22,00	41,0 / 41,0	50
VG P29-K ⁽¹⁾	83511460	Nero	Pg 29	M32/P29	46,00	14,00	26,00	50,0 / 50,0	25
VG P36-K ⁽²⁾	83511462	Nero	Pg 36	M40/P36	53,00	17,00	33,50	60,0 / 60,0	25
VG P48-K ⁽¹⁾	83511464	Nero	Pg 48	M50/P48	60,00	17,00	49,00	75,0 / 75,0	10

Tipo VG (filetti di plastica) (segue)

Tipo	Cod. prod.	Colore	Filetto di connessione	Adatti per Murrflex	EH mm	GL mm	LW mm	SW 1 / 2 mm	Conf. pz.
VG P9-K ¹⁾	83511412	Grigio	Pg 09	M12/P09	21,00	12,00	7,20	20,0 / 20,0	50
VG P11-K ¹⁾	83511414	Grigio	Pg 11	M16/P11	27,00	12,00	10,50	25,0 / 25,0	50
VG P16-K ¹⁾	83511416	Grigio	Pg 16	M20/P16	35,00	13,00	14,60	33,0 / 33,0	50
VG P21-K ¹⁾	83511418	Grigio	Pg 21	M25/P21	37,00	13,00	22,00	41,0 / 41,0	50
VG P29-K ¹⁾	83511420	Grigio	Pg 29	M32/P29	46,00	14,00	26,00	50,0 / 50,0	25
VG P36-K ²⁾	83511422	Grigio	Pg 36	M40/P36	53,00	17,00	33,50	60,0 / 60,0	25
VG P48-K ^{1), 5)}	83511424	Grigio	Pg 48	M50/P48	60,00	17,00	49,00	75,0 / 75,0	10
Filetto di plastica NPT									
VG N 3/8"-K ¹⁾	83511850	Nero	3/8"	M16/P11	27,00	12,00	10,50	25,0 / 25,0	50
VG N 1/2"-K ¹⁾	83511852	Nero	1/2"	M20/P16	35,00	13,00	14,60	33,0 / 33,0	50
VG N 3/4"-K ¹⁾	83511854	Nero	3/4"	M25/P21	37,00	13,00	19,00	41,0 / 41,0	50
VG N 1"-K ¹⁾	83511856	Nero	1"	M32/P29	46,00	14,00	26,00	50,0 / 50,0	25
VG N 1 1/4"-K ²⁾	83511858	Nero	1 1/4"	M40/P36	53,00	17,00	33,50	60,0 / 60,0	25
VG N 2"-K ^{1), 5)}	83511860	Nero	2"	M50/P48	60,00	17,00	41,20	75,0 / 75,0	10
VG N 3/8"-K ^{3), 5)}	83511810	Grigio	3/8"	M16/P11	27,00	12,00	10,50	25,0 / 25,0	50
VG N 1/2"-K ¹⁾	83511812	Grigio	1/2"	M20/P16	35,00	13,00	14,60	33,0 / 33,0	50
VG N 3/4"-K ¹⁾	83511814	Grigio	3/4"	M25/P21	37,00	13,00	19,00	41,0 / 41,0	50
VG N 1"-K ¹⁾	83511816	Grigio	1"	M32/P29	46,00	14,00	26,00	50,0 / 50,0	25
VG N 1 1/4"-K ^{2), 5)}	83511818	Grigio	1 1/4"	M40/P36	53,00	17,00	33,50	60,0 / 60,0	25
VG N 2"-K ^{4), 5)}	83511820	Grigio	2"	M50/P48	60,00	17,00	41,20	75,0 / 75,0	10

¹⁾ Con omologazione cURus

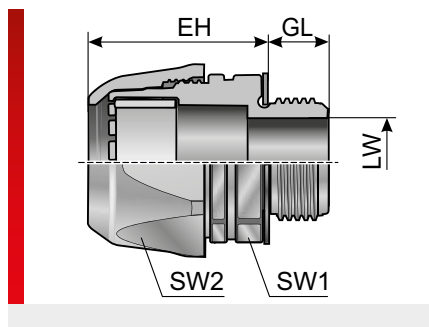
²⁾ Con omologazione CSA e cURus

³⁾ Con omologazione cURus, ordine minimo 1000 pezzi

⁴⁾ Con omologazione cURus, ordine minimo 400 pezzi

⁵⁾ Non ci sono giacenze di magazzino disponibili. Si prega di richiedere i tempi di consegna e la quantità minima d'ordine.

Tipo VG (filetti di metallo)



INFORMAZIONI SUL PRODOTTO

I raccordi serraguaina VG vengono realizzate in poliammide 6 modificata, elastomero termoplastico e ottone nichelato. I materiali sono senza alogeni, senza fosforo e senza cadmio.

I raccordi per guaine VG si distinguono per i vantaggi di seguito elencati:

- Montaggio rapido = inserire la guaina, chiudere la parte superiore, fatto
- Nessun particolare staccabile, stato di consegna = stato di montaggio
- Sicuro rispetto alle vibrazioni grazie al dado con risvolto bloccabile

- Bloccaggio sull'intera circonferenza della guaina corrugata, massima resistenza alla trazione
- Elevata ermeticità IP 68/69K fino a 6 bar senza ulteriori accessori a norma EN 60529

Specifiche:

- EN 45545-2 3x HL3
- NFPA 130: ASTM E 162, ASTM E 662

SPECIFICHE

- 40 – 110 °C, brevemente 140 °C
- Raccordo: poliammide modificata PA 6
Filetto di connessione: ottone nichelato
- In accordo con UL94:
V0 autoestinguente
- IP 68, fino a 6 bar



Tipo	Cod. prod.	Colore	Filetto di connessione	Adatti per Murrflex	EH mm	GL mm	LW mm	SW 1 / 2 mm	Conf. pz.
Filetto di metallo metrico-decimale									
VG M12-M ¹⁾	83511252	Nero	M12x1,5	M12/P09	21,00	12,00	7,20	20,0 / 20,0	50
VG M16x1,5/09-M ¹⁾	83511253	Nero	M16x1,5	M12/P09	21,00	12,00	10,50	20,0 / 20,0	50
VG M16-M ¹⁾	83511254	Nero	M16x1,5	M16/P11	27,00	12,00	10,50	25,0 / 25,0	50
VG M20x1,5/11-M ¹⁾	83511255	Nero	M20x1,5	M16/P11	27,00	13,00	14,60	25,0 / 25,0	50
VG M20-M ¹⁾	83511256	Nero	M20x1,5	M20/P16	35,00	13,00	14,60	33,0 / 33,0	50
VG M25x1,5/16-M ¹⁾	83511257	Nero	M25x1,5	M20/P16	35,00	13,00	19,00	33,0 / 33,0	50
VG M25-M ¹⁾	83511258	Nero	M25x1,5	M25/P21	37,00	13,00	19,00	41,0 / 41,0	50
VG M32x1,5/21-M ¹⁾	83511259	Nero	M32x1,5	M25/P21	37,00	14,00	26,00	41,0 / 41,0	25
VG M32-M ¹⁾	83511260	Nero	M32x1,5	M32/P29	46,00	14,00	26,00	50,0 / 50,0	25
VG M40x1,5/29-M ¹⁾	83511261	Nero	M40x1,5	M32/P29	46,00	17,00	33,50	50,0 / 50,0	25
VG M40-M ²⁾	83511262	Nero	M40x1,5	M40/P36	53,00	17,00	32,00	60,0 / 60,0	25
VG M50x1,5/36-M ¹⁾	83511263	Nero	M50x1,5	M40/P36	53,00	17,00	41,20	60,0 / 60,0	10
VG M50-M ¹⁾	83511264	Nero	M50x1,5	M50/P48	60,00	17,00	41,20	75,0 / 75,0	10
VG M63x1,5/48-M ¹⁾	83511266	Nero	M63x1,5	M50/P48	60,00	17,00	50,30	75,0 / 75,0	10
VG M12-M ¹⁾	83511212	Grigio	M12x1,5	M12/P09	21,00	12,00	7,20	20,0 / 20,0	50
VG M16-M ¹⁾	83511214	Grigio	M16x1,5	M16/P11	27,00	12,00	10,50	25,0 / 25,0	50
VG M20-M ¹⁾	83511216	Grigio	M20x1,5	M20/P16	35,00	13,00	14,60	33,0 / 33,0	50
VG M25-M ¹⁾	83511218	Grigio	M25x1,5	M25/P21	37,00	13,00	19,00	41,0 / 41,0	50
VG M32-M ¹⁾	83511220	Grigio	M32x1,5	M32/P29	46,00	14,00	26,00	50,0 / 50,0	25
VG M40-M ^{2), 3)}	83511222	Grigio	M40x1,5	M40/P36	53,00	17,00	32,00	60,0 / 60,0	25
VG M50-M ^{1), 3)}	83511224	Grigio	M50x1,5	M50/P48	60,00	17,00	41,20	75,0 / 75,0	10
VG M63x1,5/48-M ¹⁾	83511226	Grigio	M63x1,5	M50/P48	60,00	17,00	50,30	75,0 / 75,0	10

Tipo VG (filetti di metallo) (segue)

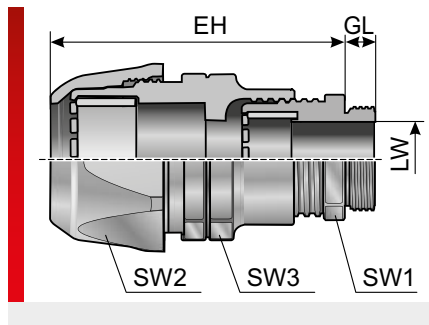
Tipo	Cod. prod.	Colore	Filetto di connessione	Adatti per Murrflex	EH mm	GL mm	LW mm	SW 1 / 2 mm	Conf. pz.
Filetto di metallo Pg									
VG P9-M ¹⁾	83511652	Nero	Pg 09	M12/P09	21,00	12,00	7,20	20,0 / 20,0	50
VG P11-M ¹⁾	83511654	Nero	Pg 11	M16/P11	27,00	12,00	10,50	25,0 / 25,0	50
VG P16-M ¹⁾	83511656	Nero	Pg 16	M20/P16	35,00	13,00	14,60	33,0 / 33,0	50
VG P21-M ¹⁾	83511658	Nero	Pg 21	M25/P21	37,00	13,00	19,00	41,0 / 41,0	50
VG P29-M ¹⁾	83511660	Nero	Pg 29	M32/P29	46,00	14,00	26,00	50,0 / 50,0	25
VG P36-M ²⁾	83511662	Nero	Pg 36	M40/P36	53,00	17,00	33,50	60,0 / 60,0	25
VG P48-M ¹⁾	83511664	Nero	Pg 48	M50/P48	60,00	17,00	41,20	75,0 / 75,0	10
VG P9-M ^{1), 3)}	83511612	Grigio	Pg 09	M12/P09	21,00	12,00	7,20	20,0 / 20,0	50
VG P11-M ¹⁾	83511614	Grigio	Pg 11	M16/P11	27,00	12,00	10,50	25,0 / 25,0	50
VG P16-M ¹⁾	83511616	Grigio	Pg 16	M20/P16	35,00	13,00	14,60	33,0 / 33,0	50
VG P21-M ¹⁾	83511618	Grigio	Pg 21	M25/P21	37,00	13,00	19,00	41,0 / 41,0	50
VG P29-M ¹⁾	83511620	Grigio	Pg 29	M32/P29	46,00	14,00	26,00	50,0 / 50,0	25
VG P36-M ^{2), 3)}	83511622	Grigio	Pg 36	M40/P36	53,00	17,00	33,50	60,0 / 60,0	25
VG P48-M ^{1), 3)}	83511624	Grigio	Pg 48	M50/P48	60,00	17,00	41,20	75,0 / 75,0	10
Filetto di metallo NPT									
VG N 3/8"-M ¹⁾	83512050	Nero	3/8"	M16/P11	27,00	12,00	10,50	25,0 / 25,0	50
VG N 1/2"-M ¹⁾	83512052	Nero	1/2"	M20/P16	35,00	13,00	14,60	33,0 / 33,0	50
VG N 3/4"-M ¹⁾	83512054	Nero	3/4"	M25/P21	37,00	13,00	19,00	41,0 / 41,0	50
VG N 1"-M ¹⁾	83512056	Nero	1"	M32/P29	46,00	14,00	26,00	50,0 / 50,0	25
VG N 1 1/4"-M ^{2), 3)}	83512058	Nero	1 1/4"	M40/P36	53,00	17,00	33,50	60,0 / 60,0	25
VG N 2"-M ^{1), 3)}	83512060	Nero	2"	M50/P48	60,00	17,00	41,20	75,0 / 75,0	10
VG N 3/8"-M ^{1), 3)}	83512010	Grigio	3/8"	M16/P11	27,00	12,00	10,50	25,0 / 25,0	50
VG N 1/2"-M ^{1), 3)}	83512012	Grigio	1/2"	M20/P16	35,00	13,00	14,60	33,0 / 33,0	50
VG N 3/4"-M ^{1), 3)}	83512014	Grigio	3/4"	M25/P21	37,00	13,00	19,00	41,0 / 41,0	50
VG N 1"-M ^{1), 3)}	83512016	Grigio	1"	M32/P29	46,00	14,00	26,00	50,0 / 50,0	25
VG N 1 1/4"-M ^{2), 3)}	83512018	Grigio	1 1/4"	M40/P36	53,00	17,00	33,50	60,0 / 60,0	25
VG N 2"-M ^{1), 3)}	83512020	Grigio	2"	M50/P48	60,00	17,00	41,20	75,0 / 75,0	10

¹⁾ Con omologazione cURus

²⁾ Con omologazione CSA e cURus

³⁾ Non ci sono giacenze di magazzino disponibili. Si prega di richiedere i tempi di consegna e la quantità minima d'ordine.

Tipo CVG (raccordi combinati per guaine corrugate e cavi; filetti di plastica)



INFORMAZIONI SUL PRODOTTO

I raccordi combinati CVG per guaine e cavi vengono realizzati in poliammide 6 modificata ed elastomero termoplastico. I materiali sono senza alogeni, senza fosforo e senza cadmio.

I raccordi combinati CVG per guaine e cavi si distinguono per i vantaggi di seguito elencati:

- Montaggio rapido = inserire la guaina, chiudere la parte superiore, fatto
- Nessun particolare staccabile, stato di consegna = stato di montaggio
- Sicuro rispetto alle vibrazioni grazie al dado con risvolto bloccabile

- Bloccaggio sull'intera circonferenza della guaina corrugata, massima resistenza alla trazione
- Fissacavo ottimale per il cavo
- Elevata ermeticità IP 68/69K fino a 6 bar senza ulteriori accessori a norma EN 60529

Specifiche:

- EN 45545-2 3x HL3
- NFPA 130: ASTM E 162, ASTM E 662

SPECIFICHE

- 40 – 110 °C, brevemente 140 °C
- Raccordo: poliammide modificata PA 6
Filetto di connessione: poliammide modificata PA 6
- In accordo con UL94:
V0 autoestinguente
- IP 68, fino a 6 bar

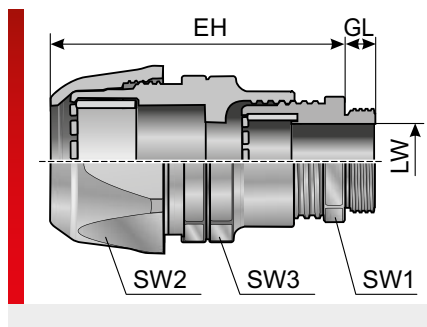
RoHS
 HF
 EU
 UL
 US
 Made in Germany

Tipo	Cod. prod.	Colore	Filetto di connessione	Adatti per Murrflex	EH mm	GL mm	Diametro del cavo (LW) mm	SW 1/2/3 mm	Conf. pz.
Filetto di plastica metrico-decimale									
CVG M12-K	83531050	Nero	M12x1,5	M12/P09	39,00	8,00	3,0 – 6,5	15,0/20,0/20,0	50
CVG M16-K	83531052	Nero	M16x1,5	M16/P11	45,00	8,00	4,0 – 8,0	22,0/25,0/25,0	50
CVG M20-K	83531056	Nero	M20x1,5	M20/P16	55,00	9,00	6,0 – 12,0	24,0/33,0/33,0	50
CVG M25-K	83531058	Nero	M25x1,5	M25/P21	57,00	11,00	13,0 – 18,0	33,0 / 42,0 / 40,0	50
CVG M32-K	83531060	Nero	M32x1,5	M32/P29	69,00	11,00	18,0 – 25,0	42,0 / 50,0 / 50,0	25
CVG M40-K ¹⁾	83531062	Nero	M40x1,5	M40/P36	84,00	13,00	22,0 – 32,0	53,0 / 60,0 / 60,0	25
CVG M63-K ²⁾	83531064	Nero	M63x1,5	M50/P48	94,00	14,00	37,0 – 44,0	60,0 / 75,0 / 73,0	10

¹⁾ Con omologazione CSA

²⁾ Non ci sono giacenze di magazzino disponibili. Si prega di richiedere i tempi di consegna e la quantità minima d'ordine.

Tipo CVG EMV (raccordo per guaine corrugate e cavi; filetto di metallo)



INFORMAZIONI SUL PRODOTTO

I raccordi combinati CVG EMV per guaine e cavi vengono realizzati in poliammide 6 modificata, elastomero termoplastico e ottone nichelato. I materiali sono senza alogeni, senza fosforo e senza cadmio.

I raccordi combinati CVG EMV per guaine e cavi si distinguono per i vantaggi di seguito elencati:

- Montaggio rapido = inserire la guaina, chiudere la parte superiore, fatto
- Nessun particolare staccabile, stato di consegna = stato di montaggio
- Sicuro rispetto alle vibrazioni grazie al dado con risvolto bloccabile

- Bloccaggio sull'intera circonferenza della guaina corrugata, massima resistenza alla trazione
- Fissacavo ottimale per il cavo
- Elevata ermeticità IP 68/69K fino a 6 bar senza ulteriori accessori a norma EN 60529

Specifiche:

- EN 45545-2 3x HL3
- NFPA 130: ASTM E 162, ASTM E 662

SPECIFICHE

- 40 – 110 °C, brevemente 140 °C
- Raccordo: poliammide modificata PA 6
Filetto di connessione: ottone nichelato
- In accordo con UL94:
V0 autoestinguente
- IP 68, fino a 6 bar



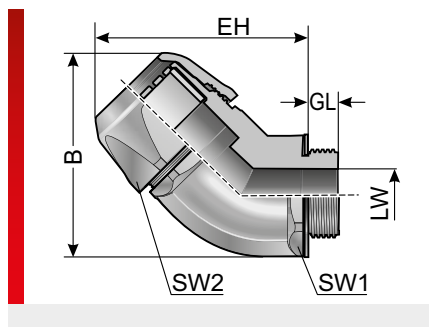
Tipo	Cod. prod.	Colore	Filetto di connessione	Adatti per Murrflex	EH mm	GL mm	Diametro del cavo (LW) mm	SW 1/2/3 mm	Conf. pz.
Filetto di metallo metrico-decimale/versions CEM									
CVG M12 EMV	83551050	Nero	M12x1,5	M12/P09	39,00	6,50	3,0 – 6,5	14,0 / 20,0 / 20,0	50
CVG M16 EMV	83551052	Nero	M16x1,5	M16/P11	45,00	6,00	5,0 – 8,0	20,0 / 25,0 / 25,0	50
CVG M20 EMV	83551056	Nero	M20x1,5	M20/P16	55,00	6,00	10,0 – 14,0	24,0 / 33,0 / 33,0	50
CVG M25 EMV	83551058	Nero	M25x1,5	M25/P21	57,00	7,00	13,0 – 18,0	30,0 / 42,0 / 40,0	50
CVG M32 EMV	83551060	Nero	M32x1,5	M32/P29	69,00	8,00	18,0 – 25,0	40,0 / 50,0 / 50,0	25
CVG M40 EMV ¹⁾	83551062	Nero	M40x1,5	M40/P36	84,00	8,00	22,0 – 32,0	50,0 / 60,0 / 60,0	25
CVG M50-EMV	83551063	Nero	M50x1,5	M50/P48	94,00	10,00	37,0 – 44,0	68,0 / 75,0 / 75,0	10
CVG M63 EMV	83551064	Nero	M63x1,5	M50/P48	94,00	10,00	37,0 – 44,0	68,0 / 75,0 / 75,0	10

Filetto di metallo metrico-decimale/versions CEM con filetto allungato

CVG/L M12 EMV	83551650	Nero	M12x1,5	M12/P09	39,00	10,00	3,0 – 6,5	14,0 / 20,0 / 20,0	50
CVG/L M16 EMV	83551652	Nero	M16x1,5	M16/P11	45,00	10,00	5,0 – 10,0	20,0 / 25,0 / 25,0	50
CVG/L M20 EMV	83551656	Nero	M20x1,5	M20/P16	55,00	10,00	10,0 – 14,0	24,0 / 33,0 / 33,0	50
CVG/L M25 EMV	83551658	Nero	M25x1,5	M25/P21	57,00	12,00	13,0 – 18,0	33,0 / 41,0 / 40,0	50
CVG/L M32 EMV	83551660	Nero	M32x1,5	M32/P29	69,00	12,00	18,0 – 25,0	40,0 / 50,0 / 50,0	25
CVG/L M40 EMV ¹⁾	83551662	Nero	M40x1,5	M40/P36	84,00	15,00	22,0 – 32,0	50,0 / 60,0 / 60,0	25
Non ci sono giacenze di magazzino disponibili. Si prega di richiedere i tempi di consegna e la quantità minima d'ordine.									
CVG/L M50-EMV	83551663	Nero	M50x1,5	M50/P48	94,00	15,00	37,0 – 44,0	68,0 / 75,0 / 75,0	10

¹⁾ Con omologazione CSA

Tipo VW 45° (filetti di plastica)



INFORMAZIONI SUL PRODOTTO

I raccordi serraguaina VW 45° vengono realizzate in poliammide 6 modificata ed elastomero termoplastico. I materiali sono senza alogeni, senza fosforo e senza cadmio. I raccordi per guaine VW 45° si distinguono per i vantaggi di seguito elencati:

- Montaggio rapido = inserire la guaina, chiudere la parte superiore, fatto
- Nessun particolare staccabile, stato di consegna = stato di montaggio
- Sicuro rispetto alle vibrazioni grazie al dado con risvolto bloccabile

- Bloccaggio sull'intera circonferenza della guaina corrugata, massima resistenza alla trazione
- Elevata ermeticità IP 68/69K senza ulteriori accessori a norma EN 60529

Specifiche:

- EN 45545-2 3x HL3
- NFPA 130: ASTM E 162, ASTM E 662

SPECIFICHE

- 40 – 110 °C, brevemente 140 °C
- Raccordo: poliammide modificata PA 6
Filetto di connessione: poliammide modificata PA 6
- In accordo con UL94:
V0 autoestinguente
- IP 68, fino a 6 bar

Tipo	Cod. prod.	Colore	Filetto di connessione	Adatti per Murrflex	EH mm	GL mm	LW mm	B mm	SW 1 / 2 mm	Conf. pz.
Filetto di plastica metrico-decimale										
VW 45 M12-K ¹⁾	83513052	Nero	M12x1,5	M12/P09	38,00	12,00	7,20	36,00	21,0 / 21,0	50
VW 45 M16-K ¹⁾	83513054	Nero	M16x1,5	M16/P11	45,00	12,00	10,50	43,00	27,0 / 27,0	50
VW 45 M20-K ¹⁾	83513056	Nero	M20x1,5	M20/P16	56,00	13,00	14,60	52,00	34,0 / 34,0	50
VW 45 M25-K ¹⁾	83513058	Nero	M25x1,5	M25/P21	65,00	13,00	18,70	65,00	41,0 / 41,0	25
VW 45 M32-K ¹⁾	83513060	Nero	M32x1,5	M32/P29	77,00	14,00	25,50	79,00	50,0 / 50,0	25
VW 45 M40-K ²⁾	83513062	Nero	M40x1,5	M40/P36	90,00	17,00	33,00	95,00	60,0 / 60,0	25
VW 45 M50-K ¹⁾	83513064	Nero	M50x1,5	M50/P48	105,00	17,00	42,00	115,00	75,0 / 75,0	10
Filetti di plastica Pg										
VW 45 P9-K ¹⁾	83513452	Nero	Pg 09	M12/P09	38,00	12,00	7,20	36,00	21,0 / 21,0	50
VW 45 P11-K ¹⁾	83513454	Nero	Pg 11	M16/P11	45,00	12,00	10,50	43,00	27,0 / 27,0	50
VW 45 P16-K ¹⁾	83513456	Nero	Pg 16	M20/P16	56,00	13,00	14,60	52,00	34,0 / 34,0	50
VW 45 P21-K ¹⁾	83513458	Nero	Pg 21	M25/P21	65,00	13,00	18,70	65,00	41,0 / 41,0	25
VW 45 P29-K ¹⁾	83513460	Nero	Pg 29	M32/P29	77,00	14,00	25,50	79,00	50,0 / 50,0	25
VW 45 P36-K ^{2), 3)}	83513462	Nero	Pg 36	M40/P36	90,00	17,00	33,00	95,00	60,0 / 60,0	25
VW 45 P48-K ^{1), 3)}	83513464	Nero	Pg 48	M50/P48	105,00	17,00	42,00	115,00	75,0 / 75,0	10

Tipo VW 45°(filetti di plastica) (segue)

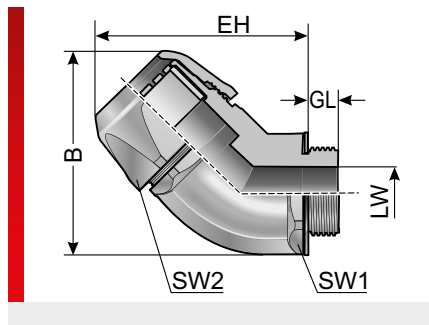
Tipo	Cod. prod.	Colore	Filetto di connessione	Adatti per Murrflex	EH mm	GL mm	LW mm	B mm	SW 1 / 2 mm	Conf. pz.
VW 45 P9-K ^(1), 3)	83513412	Grigio	Pg 09	M12/P09	38,00	12,00	7,20	36,00	21,0 / 21,0	50
VW 45 P11-K ^(1), 3)	83513414	Grigio	Pg 11	M16/P11	45,00	12,00	10,50	43,00	27,0 / 27,0	50
VW 45 P16-K ⁽¹⁾	83513416	Grigio	Pg 16	M20/P16	56,00	13,00	14,60	52,00	34,0 / 34,0	50
VW 45 P21-K ^(1), 3)	83513418	Grigio	Pg 21	M25/P21	65,00	13,00	18,70	65,00	41,0 / 41,0	25
VW 45 P29-K ⁽¹⁾	83513420	Grigio	Pg 29	M32/P29	77,00	14,00	25,50	79,00	50,0 / 50,0	25
VW 45 P36-K ^(2), 3)	83513422	Grigio	Pg 36	M40/P36	90,00	17,00	33,00	95,00	60,0 / 60,0	25
VW 45 P48-K ^(1), 3)	83513424	Grigio	Pg 48	M50/P48	105,00	17,00	42,00	115,00	75,0 / 75,0	10
Filetto di plastica NPT										
VW 45 NPT 3/8"-K ^(1), 3)	83513850	Nero	3/8"	M16/P11	45,00	12,00	10,50	43,00	25,0 / 25,0	50
VW 45 NPT 1/2"-K ⁽¹⁾	83513852	Nero	1/2"	M20/P16	56,00	13,00	14,60	52,00	33,0 / 33,0	50
VW 45 NPT 3/4"-K ⁽¹⁾	83513854	Nero	3/4"	M25/P21	65,00	13,00	18,70	65,00	41,0 / 41,0	25
VW 45 NPT 1"-K ⁽¹⁾	83513856	Nero	1"	M32/P29	77,00	14,00	25,50	79,00	50,0 / 50,0	25
VW 45 NPT 1 1/4"-K ⁽²⁾	83513858	Nero	1 1/4"	M40/P36	90,00	17,00	33,00	95,00	60,0 / 60,0	25
VW 45 NPT 2"-K ^(1), 3)	83513860	Nero	2"	M50/P48	105,00	17,00	42,00	115,00	75,0 / 75,0	10
VW 45 NPT 3/8"-K ^(1), 3)	83513810	Grigio	3/8"	M16/P11	45,00	12,00	10,50	43,00	25,0 / 25,0	50
VW 45 NPT 1/2"-K ^(1), 3)	83513812	Grigio	1/2"	M20/P16	56,00	13,00	14,60	52,00	33,0 / 33,0	50
VW 45 NPT 3/4"-K ⁽¹⁾	83513814	Grigio	3/4"	M25/P21	65,00	13,00	18,70	65,00	41,0 / 41,0	25
VW 45 NPT 1"-K ^(1), 3)	83513816	Grigio	1"	M32/P29	77,00	14,00	25,50	79,00	50,0 / 50,0	25
VW 45 NPT 1 1/4"-K ^(2), 3)	83513818	Grigio	1 1/4"	M40/P36	90,00	17,00	33,00	95,00	60,0 / 60,0	25
VW 45 NPT 2"-K ^(1), 3)	83513820	Grigio	2"	M50/P48	105,00	17,00	42,00	115,00	75,0 / 75,0	10

¹⁾ Con omologazione cURus

²⁾ Con omologazione CSA e cURus

³⁾ Non ci sono giacenze di magazzino disponibili. Si prega di richiedere i tempi di consegna e la quantità minima d'ordine.

Tipo VW 45° (filetti di metallo)



INFORMAZIONI SUL PRODOTTO

I raccordi serraguaina VW 45° vengono realizzate in poliammide 6 modificata, elastomero termoplastico e ottone nichelato. I materiali sono senza alogeni, senza fosforo e senza cadmio.

I raccordi per guaine VW 45° si distinguono per i vantaggi di seguito elencati:

- Montaggio rapido = inserire la guaina, chiudere la parte superiore, fatto
- Nessun particolare staccabile, stato di consegna = stato di montaggio
- Sicuro rispetto alle vibrazioni grazie al dado con risvolto bloccabile

- Bloccaggio sull'intera circonferenza della guaina corrugata, massima resistenza alla trazione
- Elevata ermeticità IP 68/69K fino a 6 bar senza ulteriori accessori a norma EN 60529

Specifiche:

- EN 45545-2 3x HL3
- NFPA 130: ASTM E 162, ASTM E 662

SPECIFICHE

- 40 – 110 °C, brevemente 140 °C
- Raccordo: poliammide modificata PA 6
Filetto di connessione: ottone nichelato
- In accordo con UL94:
V0 autoestinguente
- IP 68, fino a 6 bar



Tipo	Cod. prod.	Colore	Filetto di connessione	Adatti per Murrflex	EH mm	GL mm	LW mm	B mm	SW 1 / 2 mm	Conf. pz.
Filetto di metallo metrico-decimale										
VW 45 M12-M ^{(1), (4)}	83513252	Nero	M12x1,5	M12/P09	38,00	12,00	7,20	36,00	21,0 / 21,0	50
VW 45 M16-M ⁽¹⁾	83513254	Nero	M16x1,5	M16/P11	45,00	12,00	10,50	43,00	27,0 / 27,0	50
VW 45 M20-M ⁽¹⁾	83513256	Nero	M20x1,5	M20/P16	56,00	13,00	14,60	52,00	34,0 / 34,0	50
VW 45 M25-M ⁽¹⁾	83513258	Nero	M25x1,5	M25/P21	65,00	13,00	18,70	65,00	41,0 / 41,0	25
VW 45 M32-M ⁽¹⁾	83513260	Nero	M32x1,5	M32/P29	77,00	14,00	25,50	79,00	50,0 / 50,0	25
VW 45 M40-M ⁽²⁾	83513262	Nero	M40x1,5	M40/P36	90,00	17,00	33,00	95,00	60,0 / 60,0	25
VW 45 M50-M ⁽¹⁾	83513264	Nero	M50x1,5	M50/P48	105,00	17,00	42,00	115,00	75,0 / 75,0	10
Filetto di metallo Pg										
VW 45 P9-M ⁽¹⁾	83513652	Nero	Pg 09	M12/P09	38,00	12,00	7,20	36,00	21,0 / 21,0	50
VW 45 P11-M ⁽¹⁾	83513654	Nero	Pg 11	M16/P11	45,00	12,00	10,50	43,00	27,0 / 27,0	50
VW 45 P16-M ⁽¹⁾	83513656	Nero	Pg 16	M20/P16	56,00	13,00	14,70	52,00	34,0 / 34,0	50
VW 45 P21-M ⁽¹⁾	83513658	Nero	Pg 21	M25/P21	65,00	13,00	18,70	65,00	41,0 / 41,0	25
VW 45 P29-M ⁽¹⁾	83513660	Nero	Pg 29	M32/P29	77,00	14,00	25,50	79,00	50,0 / 50,0	25
VW 45 P36-M ⁽²⁾	83513662	Nero	Pg 36	M40/P36	90,00	17,00	33,00	95,00	60,0 / 60,0	25
VW 45 P48-M ^{(1), (4)}	83513664	Nero	Pg 48	M50/P48	105,00	17,00	42,00	115,00	75,0 / 75,0	10

Tipo VW 45°(filetti di metallo) (segue)

Tipo	Cod. prod.	Colore	Filetto di connessione	Adatti per Murrflex	EH mm	GL mm	LW mm	B mm	SW 1 / 2 mm	Conf. pz.
VW 45 P9-M ^{1), 4)}	83513612	Grigio	Pg 09	M12/P09	38,00	12,00	7,20	36,00	21,0 / 21,0	50
VW 45 P11-M ^{1), 4)}	83513614	Grigio	Pg 11	M16/P11	45,00	12,00	10,50	43,00	27,0 / 27,0	50
VW 45 P16-M ^{1), 4)}	83513616	Grigio	Pg 16	M20/P16	56,00	13,00	14,70	52,00	34,0 / 34,0	50
VW 45 P21-M ^{1), 4)}	83513618	Grigio	Pg 21	M25/P21	65,00	13,00	18,70	65,00	41,0 / 41,0	25
VW 45 P29-M ^{1), 4)}	83513620	Grigio	Pg 29	M32/P29	77,00	14,00	25,50	79,00	50,0 / 50,0	25
VW 45 P36-M ^{2), 4)}	83513622	Grigio	Pg 36	M40/P36	90,00	17,00	33,00	95,00	60,0 / 60,0	25
VW 45 P48-M ^{1), 4)}	83513624	Grigio	Pg 48	M50/P48	105,00	17,00	42,00	115,00	75,0 / 75,0	10
Filetto di metallo NPT										
VW 45 NPT 3/8"-K ^{1), 4)}	83514050	Nero	3/8"	M16/P11	45,00	12,00	10,50	43,00	24,0 / 24,0	50
VW 45 NPT 1/2"-K ^{1), 4)}	83514052	Nero	1/2"	M20/P16	56,00	13,00	14,60	52,00	33,0 / 33,0	50
VW 45 NPT 3/4"-K ^{1), 4)}	83514054	Nero	3/4"	M25/P21	65,00	13,00	18,70	65,00	41,0 / 41,0	25
VW 45 NPT 1"-M ^{1), 4)}	83514056	Nero	1"	M32/P29	77,00	14,00	25,50	79,00	50,0 / 50,0	25
VW 45 NPT 1 1/4"-M ^{2), 4)}	83514058	Nero	1 1/4"	M40/P36	90,00	17,00	33,00	95,00	60,0 / 60,0	25
VW 45 NPT 2"-M ^{1), 4)}	83514060	Nero	2"	M50/P48	105,00	17,00	42,00	115,00	75,0 / 75,0	10
VW 45 NPT 3/8"-K ^{1), 4)}	83514010	Grigio	3/8"	M16/P11	45,00	12,00	10,50	43,00	24,0 / 24,0	50
VW 45 NPT 1/2"-K ^{1), 4)}	83514012	Grigio	1/2"	M20/P16	56,00	13,00	14,60	52,00	33,0 / 33,0	50
VW 45 NPT 3/4"-K ^{1), 4)}	83514014	Grigio	3/4"	M25/P21	65,00	13,00	18,70	65,00	41,0 / 41,0	25
VW 45 NPT 1"-M ^{1), 4)}	83514016	Grigio	1"	M32/P29	77,00	14,00	25,50	79,00	50,0 / 50,0	25
VW 45 NPT 1 1/4"-M ^{2), 4)}	83514018	Grigio	1 1/4"	M40/P36	90,00	17,00	33,00	95,00	60,0 / 60,0	25
VW 45 NPT 2"-M ^{1), 4)}	83514020	Grigio	2"	M50/P48	105,00	17,00	42,00	115,00	75,0 / 75,0	10

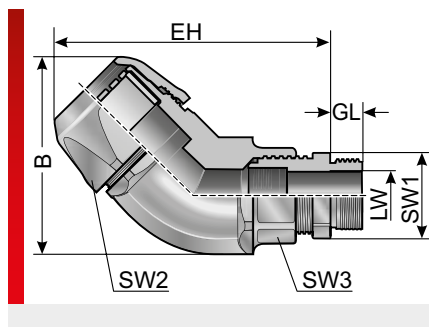
¹⁾ Con omologazione cURus

²⁾ Con omologazione CSA e cURus

³⁾ Con omologazione cURus, ordine minimo 750 pezzi

⁴⁾ Non ci sono giacenze di magazzino disponibili. Si prega di richiedere i tempi di consegna e la quantità minima d'ordine.

Tipo CVW 45° (raccordi combinati per guaine corrugate e cavi; filetti di plastica)



INFORMAZIONI SUL PRODOTTO

I raccordi combinati CVW 45° per guaine e cavi vengono realizzati in poliammide 6 modificata ed elastomero termoplastico. I materiali sono senza alogeni, senza fosforo e senza cadmio.

I raccordi combinati CVW 45° per guaine e cavi si distinguono per i vantaggi di seguito elencati:

- Montaggio rapido = inserire la guaina, chiudere la parte superiore, fatto
- Nessun particolare staccabile, stato di consegna = stato di montaggio

- Sicuro rispetto alle vibrazioni grazie al dado con risvolto bloccabile
- Bloccaggio sull'intera circonferenza della guaina corrugata, massima resistenza alla trazione
- Fissacavo ottimale per il cavo
- Elevata ermeticità IP 68/69K fino a 6 bar senza ulteriori accessori a norma EN 60529

Specifiche:

- EN 45545-2 3x HL3
- NFPA 130: ASTM E 162, ASTM E 662

SPECIFICHE

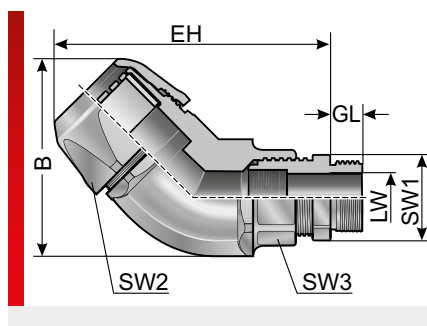
- 40 – 110 °C, brevemente 140 °C
- Raccordo: poliammide modificata PA 6
Filetto di connessione: poliammide modificata PA 6
- In accordo con UL94:
V0 autoestinguente
- IP 68, fino a 6 bar

Tipo	Cod. prod.	Colore	Filetto di connessione	Adatti per Murrflex	EH mm	GL mm	B mm	Diametro del cavo (LW) mm	SW 1/2/3 mm	Conf. pz.
Filetto di plastica metrico-decimale										
CVW 45 M12-K	83531250	Nero	M12x1,5	M12/P09	55,00	8,00	36,00	3,0 – 6,5	15,0 / 20,0 / 20,0	50
CVW 45 M16-K	83531252	Nero	M16x1,5	M16/P11	63,00	8,00	43,00	4,0 – 8,0	22,0 / 24,0 / 22,0	50
CVW 45 M20-K	83531256	Nero	M20x1,5	M20/P16	77,00	9,00	52,00	6,0 – 12,0	24,0 / 33,0 / 27,0	50
CVW 45 M25-K	83531258	Nero	M25x1,5	M25/P21	87,00	11,00	65,00	13,0 – 18,0	33,0 / 41,0 / 33,0	25
CVW 45 M32-K	83531260	Nero	M32x1,5	M32/P29	102,00	11,00	79,00	18,0 – 25,0	42,0 / 50,0 / 42,0	25
CVW 45 M40-K ¹⁾	83531262	Nero	M40x1,5	M40/P36	123,00	13,00	95,00	22,0 – 35,0	53,0 / 60,0 / 53,0	25
CVW 45 M63-K ²⁾	83531264	Nero	M63x1,5	M50/P48	138,00	14,00	115,00	37,0 – 44,0	68,0 / 75,0 / 68,0	10

¹⁾ Con omologazione CSA

²⁾ Non ci sono giacenze di magazzino disponibili. Si prega di richiedere i tempi di consegna e la quantità minima d'ordine.

Tipo CVW 45° EMV (raccordi combinati per guaine corrugate e cavi, filetti di metallo)



INFORMAZIONI SUL PRODOTTO

I raccordi combinati CVW 45° EMV per guaine e cavi vengono realizzate in poliammide 6 modificata, elastomero termoplastico e ottone nichelato. I materiali sono senza alogeni, senza fosforo e senza cadmio.

I raccordi combinati CVW 45° EMV per guaine e cavi si distinguono per i vantaggi di seguito elencati:

- Montaggio rapido = inserire la guaina, chiudere la parte superiore, fatto
- Nessun particolare staccabile, stato di consegna = stato di montaggio

- Sicuro rispetto alle vibrazioni grazie al dado con risvolto bloccabile
- Bloccaggio sull'intera circonferenza della guaina corrugata, massima resistenza alla trazione
- Fissacavo ottimale per il cavo
- Elevata ermeticità IP 68/69K fino a 6 bar senza ulteriori accessori a norma EN 60529

Specifiche:

- EN 45545-2 3x HL3
- NFPA 130: ASTM E 162, ASTM E 662

SPECIFICHE

- 40 – 110 °C, brevemente 140 °C
- Raccordo: poliammide modificata PA 6
Filetto di connessione: ottone nichelato
- In accordo con UL94:
V0 autoestinguente
- IP 68, fino a 6 bar

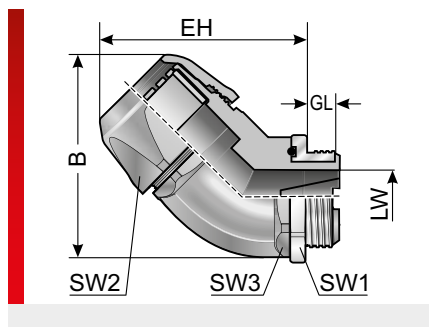


Tipo	Cod. prod.	Colore	Filetto di connessione	Adatti per Murrflex	EH mm	GL mm	B mm	Diametro del cavo (LW) mm	SW 1/2/3 mm	Conf. pz.
Filetto di metallo metrico-decimale/versione CEM										
CVW 45 M12 EMV	83551250	Nero	M12x1,5	M12/P09	55,00	5,00	36,00	3,0 – 6,5	14,0 / 20,0 / 20,0	50
CVW 45 M16 EMV	83551252	Nero	M16x1,5	M16/P11	63,00	6,00	43,00	5,0 – 10,0	20,0 / 25,0 / 22,0	50
CVW 45 M20 EMV	83551256	Nero	M20x1,5	M20/P16	77,00	6,00	52,00	10,0 – 14,0	24,0 / 33,0 / 27,0	50
CVW 45 M25 EMV	83551258	Nero	M25x1,5	M25/P21	87,00	7,00	65,00	13,0 – 18,0	30,0 / 41,0 / 33,0	25
CVW 45 M32 EMV	83551260	Nero	M32x1,5	M32/P29	102,00	8,00	75,00	18,0 – 24,0	40,0 / 50,0 / 43,0	25
CVW 45 M40 EMV ¹⁾	83551262	Nero	M40x1,5	M40/P36	123,00	8,00	95,00	22,0 – 31,0	50,0 / 60,0 / 53,0	25
CVW 45 M63 EMV ²⁾	83551264	Nero	M63x1,5	M50/P48	138,00	10,00	115,00	37,0 – 44,0	68,0 / 75,0 / 68,0	10

¹⁾ Con omologazione CSA

²⁾ Non ci sono giacenze di magazzino disponibili. Si prega di richiedere i tempi di consegna e la quantità minima d'ordine.

Tipo DVW 45° (raccordi per guaine corrugate, girevoli di 360°, filetti di metallo)



INFORMAZIONI SUL PRODOTTO

I raccordi per guaine DVW 45° EMV girevoli di 360° vengono realizzati in poliammide 6 modificata, elastomero termoplastico e ottone nichelato. I materiali sono senza alogeni, senza fosforo e senza cadmio.

I raccordi girevoli per guaine DVW 45° EMV si distinguono per i vantaggi di seguito elencati:

- Montaggio rapido = inserire la guaina, chiudere la parte superiore, fatto
- Nessun particolare staccabile, stato di consegna = stato di montaggio

- Sicuro rispetto alle vibrazioni grazie al dado con risvolto bloccabile
- Bloccaggio sull'intera circonferenza della guaina corrugata, massima resistenza alla trazione
- Elevata ermeticità IP 68/69K fino a 6 bar senza ulteriori accessori a norma EN 60529

Specifiche:

- EN 45545-2 3x HL3
- NFPA 130: ASTM E 162, ASTM E 662

SPECIFICHE

- 40 – 110 °C, brevemente 140 °C
- Raccordo: poliammide modificata PA 6
Filetto di connessione: ottone nichelato
- In accordo con UL94:
V0 autoestinguente
- IP 68, fino a 6 bar

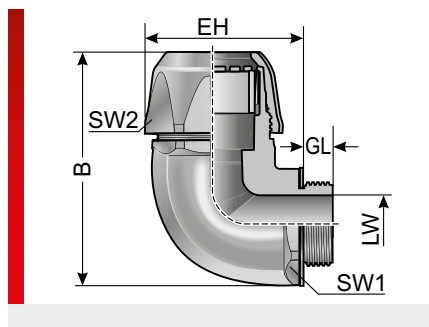


Tipo	Cod. prod.	Colore	Filetto di connessione	Adatti per Murrflex	EH mm	GL mm	LW mm	B mm	SW 1/2/3 mm	Conf. pz.
Filetto di metallo metrico-decimale										
DVW 45 M16/P9-M ¹⁾	83493252	Nero	M16x1,5	M12/P09	41,00	11,20	7,20	36,40	21,0 / 21,0 / 21,0	50
DVW 45 M20/P11-M	83493254	Nero	M20x1,5	M16/P11	49,10	11,20	10,50	44,60	27,0 / 27,0 / 27,0	50
DVW 45 M25/P16-M	83493256	Nero	M25x1,5	M20/P16	59,10	12,20	14,70	55,40	34,0 / 34,0 / 34,0	25
DVW 45 M32/P21-M	83493258	Nero	M32x1,5	M25/P21	68,20	12,20	18,70	67,10	41,0 / 41,0 / 41,0	25
DVW 45 M40/P29-M ¹⁾	83493260	Nero	M40x1,5	M32/P29	80,30	13,20	25,50	79,20	50,0 / 50,0 / 50,0	25
DVW 45 M50/P36-M ^{1) 2)}	83493262	Nero	M50x1,5	M40/P36	92,10	17,20	33,00	93,70	60,0 / 60,0 / 60,0	10
DVW 45 M63/P48-M ¹⁾	83493264	Nero	M63x1,5	M50/P48	107,70	17,50	41,20	114,20	75,0 / 75,0 / 75,0	10

¹⁾ Non ci sono giacenze di magazzino disponibili. Si prega di richiedere i tempi di consegna e la quantità minima d'ordine.

²⁾ Con omologazione CSA

Tipo VW 90° (filetti di plastica)



INFORMAZIONI SUL PRODOTTO

I raccordi serraguaina VW 90° vengono realizzate in poliammide 6 modificata ed elastomero termoplastico. I materiali sono senza alogeni, senza fosforo e senza cadmio. I raccordi per guaine VW 90° si distinguono per i vantaggi di seguito elencati:

- Montaggio rapido = inserire la guaina, chiudere la parte superiore, fatto
- Nessun particolare staccabile, stato di consegna = stato di montaggio
- Sicuro rispetto alle vibrazioni grazie al dado con risvolto bloccabile

- Bloccaggio sull'intera circonferenza della guaina corrugata, massima resistenza alla trazione
- Elevata ermeticità IP 68/69K fino a 6 bar senza ulteriori accessori a norma EN 60529

Specifiche:

- EN 45545-2 3x HL3
- NFPA 130: ASTM E 162, ASTM E 662

SPECIFICHE

- 40 – 110 °C, brevemente 140 °C
- Raccordo: poliammide modificata PA 6
Filetto di connessione: poliammide modificata PA 6
- In accordo con UL94:
V0 autoestinguente
- IP 68, fino a 6 bar

Tipo	Cod. prod.	Colore	Filetto di connessione	Adatti per Murrflex	EH mm	GL mm	LW mm	B mm	SW 1 / 2 mm	Conf. pz.
Filetto di plastica metrico-decimale										
VW 90 M12-K ⁽¹⁾	83515052	Nero	M12x1,5	M12/P09	29,00	12,00	7,20	45,00	21,0 / 21,0	50
VW 90 M16-K ⁽¹⁾	83515054	Nero	M16x1,5	M16/P11	35,00	12,00	10,50	55,00	27,0 / 27,0	50
VW 90 M20-K ⁽¹⁾	83515056	Nero	M20x1,5	M20/P16	45,00	13,00	14,70	67,00	34,0 / 34,0	50
VW 90 M25-K ⁽¹⁾	83515058	Nero	M25x1,5	M25/P21	55,00	13,00	18,70	78,00	41,0 / 41,0	25
VW 90 M32-K ⁽¹⁾	83515060	Nero	M32x1,5	M32/P29	65,00	15,00	25,50	92,00	50,0 / 50,0	25
VW 90 M40-K ⁽²⁾	83515062	Nero	M40x1,5	M40/P36	75,00	17,00	33,00	109,00	60,0 / 60,0	25
VW 90 M50-K ^{(1), (3)}	83515064	Nero	M50x1,5	M50/P48	93,00	17,00	42,00	134,00	75,0 / 75,0	10
Filetti di plastica Pg										
VW 90 P9-K ⁽¹⁾	83515452	Nero	Pg 09	M12/P09	29,00	12,00	7,20	45,00	21,0 / 21,0	50
VW 90 P11-K ⁽¹⁾	83515454	Nero	Pg 11	M16/P11	35,00	12,00	10,50	55,00	27,0 / 27,0	50
VW 90 P16-K ⁽¹⁾	83515456	Nero	Pg 16	M20/P16	45,00	13,00	14,70	67,00	34,0 / 34,0	50
VW 90 P21-K ⁽¹⁾	83515458	Nero	Pg 21	M25/P21	44,00	13,00	18,70	78,00	41,0 / 41,0	25
VW 90 P29-K ⁽¹⁾	83515460	Nero	Pg 29	M32/P29	65,00	14,00	25,50	92,00	50,0 / 50,0	25
VW 90 P36-K ⁽²⁾	83515462	Nero	Pg 36	M40/P36	75,00	17,00	33,00	109,00	60,0 / 60,0	25
VW 90 P48-K ^{(1), (3)}	83515464	Nero	Pg 48	M50/P48	93,00	17,00	42,00	134,00	75,0 / 75,0	10

Tipo VW 90°(filetti di plastica) (segue)

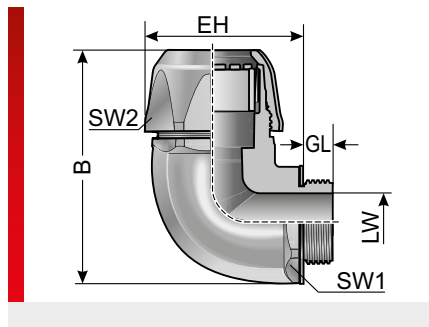
Tipo	Cod. prod.	Colore	Filetto di connessione	Adatti per Murrflex	EH mm	GL mm	LW mm	B mm	SW 1 / 2 mm	Conf. pz.
VW 90 P9-K ¹⁾	83515412	Grigio	Pg 09	M12/P09	29,00	12,00	7,20	45,00	21,0 / 21,0	50
VW 90 P11-K ¹⁾	83515414	Grigio	Pg 11	M16/P11	35,00	12,00	10,50	55,00	27,0 / 27,0	50
VW 90 P16-K ¹⁾	83515416	Grigio	Pg 16	M20/P16	45,00	13,00	14,70	67,00	34,0 / 34,0	50
VW 90 P21-K ¹⁾	83515418	Grigio	Pg 21	M25/P21	44,00	13,00	18,70	78,00	41,0 / 41,0	25
VW 90 P29-K ¹⁾	83515420	Grigio	Pg 29	M32/P29	65,00	14,00	25,50	92,00	50,0 / 50,0	25
VW 90 P36-K ^{2), 3)}	83515422	Grigio	Pg 36	M40/P36	75,00	17,00	33,00	109,00	60,0 / 60,0	25
VW 90 P48-K ^{1), 3)}	83515424	Grigio	Pg 48	M50/P48	93,00	17,00	42,00	134,00	60,0 / 60,0	10
Filetto di plastica NPT										
VW 90 N 3/8"-K ¹⁾	83515850	Nero	3/8"	M16/P11	35,00	12,00	10,50	55,00	25,0 / 25,0	50
VW 90 N 1/2"-K ¹⁾	83515852	Nero	1/2"	M20/P16	45,00	13,00	14,60	67,00	34,0 / 34,0	50
VW 90 N 3/4"-K ¹⁾	83515854	Nero	3/4"	M25/P21	55,00	14,00	18,70	78,00	41,0 / 41,0	25
VW 90 N 1"-K ¹⁾	83515856	Nero	1"	M32/P29	65,00	14,00	25,60	92,00	50,0 / 50,0	25
VW 90 N 1 1/4"-K ²⁾	83515858	Nero	1 1/4"	M40/P36	75,00	18,00	33,00	109,00	60,0 / 60,0	25
VW 90 N 2"-K ¹⁾	83515860	Nero	2"	M50/P48	93,00	18,00	42,00	134,00	75,0 / 75,0	10
VW 90 N 3/8"-K ¹⁾	83515810	Grigio	3/8"	M16/P11	35,00	12,00	10,50	55,00	25,0 / 25,0	50
VW 90 N 1/2"-K ^{1), 3)}	83515812	Grigio	1/2"	M20/P16	45,00	13,00	14,60	67,00	34,0 / 34,0	50
VW 90 N 3/4"-K ¹⁾	83515814	Grigio	3/4"	M25/P21	55,00	14,00	18,70	78,00	41,0 / 41,0	25
VW 90 N 1"-K ¹⁾	83515816	Grigio	1"	M32/P29	65,00	14,00	25,60	92,00	50,0 / 50,0	25
VW 90 N 1 1/4"-K ²⁾	83515818	Grigio	1 1/4"	M40/P36	75,00	18,00	33,00	109,00	60,0 / 60,0	25
VW 90 N 2"-K ^{1), 3)}	83515820	Grigio	2"	M50/P48	93,00	18,00	42,00	134,00	75,0 / 75,0	10

¹⁾ Con omologazione cURus

²⁾ Con omologazione CSA e cURus

³⁾ Non ci sono giacenze di magazzino disponibili. Si prega di richiedere i tempi di consegna e la quantità minima d'ordine.

Tipo VW 90° (filetti di metallo)



INFORMAZIONI SUL PRODOTTO

I raccordi serraguaina VW 90° vengono realizzate in poliammide 6 modificata, elastomero termoplastico e ottone nichelato. I materiali sono senza alogeni, senza fosforo e senza cadmio.

I raccordi per guaine VW 90° si distinguono per i vantaggi di seguito elencati:

- Montaggio rapido = inserire la guaina, chiudere la parte superiore, fatto
- Nessun particolare staccabile, stato di consegna = stato di montaggio

- Sicuro rispetto alle vibrazioni grazie al dado con risvolto bloccabile
- Bloccaggio sull'intera circonferenza della guaina corrugata, massima resistenza alla trazione
- Elevata ermeticità IP 68/69K fino a 6 bar senza ulteriori accessori a norma EN 60529

Specifiche:

- EN 45545-2 3x HL3
- NFPA 130: ASTM E 162, ASTM E 662

SPECIFICHE

- 40 – 110 °C, brevemente 140 °C
- Raccordo: poliammide modificata PA 6
Filetto di connessione: ottone nichelato
- In accordo con UL94:
V0 autoestinguente
- IP 68, fino a 6 bar



Tipo	Cod. prod.	Colore	Filetto di connessione	Adatti per Murrflex	EH mm	GL mm	LW mm	B mm	SW 1 / 2 mm	Conf. pz.
Filetto di metallo metrico-decimale										
VW 90 M12-M ¹⁾	83515252	Nero	M12x1,5	M12/P09	29,00	12,00	7,20	45,00	21,0 / 21,0	50
VW 90 M16-M ¹⁾	83515254	Nero	M16x1,5	M16/P11	35,00	12,00	10,50	55,00	27,0 / 27,0	50
VW 90 M20-M ¹⁾	83515256	Nero	M20x1,5	M20/P16	45,00	13,00	14,70	67,00	34,0 / 34,0	50
VW 90 M25-M ¹⁾	83515258	Nero	M25x1,5	M25/P21	55,00	13,00	18,70	78,00	41,0 / 41,0	25
VW 90 M32-M ¹⁾	83515260	Nero	M32x1,5	M32/P29	65,00	14,00	25,50	92,00	50,0 / 50,0	25
VW 90 M40-M ²⁾	83515262	Nero	M40x1,5	M40/P36	75,00	17,00	33,00	109,00	60,0 / 60,0	25
VW 90 M50-M ¹⁾	83515264	Nero	M50x1,5	M50/P48	93,00	17,00	42,00	134,00	75,0 / 75,0	10
Filetto di metallo Pg										
VW 90 P9-M ¹⁾	83515652	Nero	Pg 09	M12/P09	29,00	12,00	7,20	45,00	21,0 / 21,0	50
VW 90 P11-M ¹⁾	83515654	Nero	Pg 11	M16/P11	35,00	12,00	10,50	55,00	27,0 / 27,0	50
VW 90 P16-M ¹⁾	83515656	Nero	Pg 16	M20/P16	45,00	13,00	14,70	67,00	34,0 / 34,0	50
VW 90 P21-M ¹⁾	83515658	Nero	Pg 21	M25/P21	55,00	14,00	18,70	78,00	41,0 / 41,0	25
VW 90 P29-M ¹⁾	83515660	Nero	Pg 29	M32/P29	65,00	14,00	25,50	92,00	50,0 / 50,0	25
VW 90 P36-M ²⁾	83515662	Nero	Pg 36	M40/P36	75,00	17,00	33,00	109,00	60,0 / 60,0	25
VW 90 P48-M ^{1), 3)}	83515664	Nero	Pg 48	M50/P48	93,00	17,00	42,00	134,00	75,0 / 75,0	10

Tipo VW 90°(filetti di metallo) (segue)

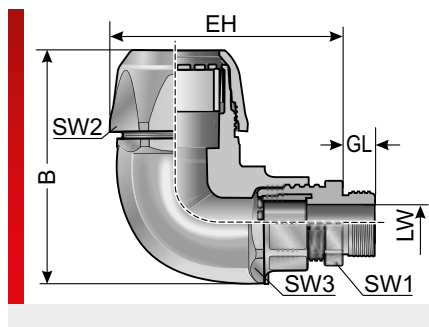
Tipo	Cod. prod.	Colore	Filetto di connessione	Adatti per Murrflex	EH mm	GL mm	LW mm	B mm	SW 1 / 2 mm	Conf. pz.
VW 90 P9-M ^{1),3)}	83515612	Grigio	Pg 09	M12/P09	29,00	12,00	7,20	45,00	21,0 / 21,0	50
VW 90 P11-M ^{1),3)}	83515614	Grigio	Pg 11	M16/P11	35,00	12,00	10,50	55,00	27,0 / 27,0	50
VW 90 P16-M ¹⁾	83515616	Grigio	Pg 16	M20/P16	45,00	13,00	14,70	67,00	34,0 / 34,0	50
VW 90 P21-M ^{1),3)}	83515618	Grigio	Pg 21	M25/P21	55,00	14,00	18,70	78,00	41,0 / 41,0	25
VW 90 P29-M ^{1),3)}	83515620	Grigio	Pg 29	M32/P29	65,00	14,00	25,50	92,00	50,0 / 50,0	25
VW 90 P36-M ^{2),3)}	83515622	Grigio	Pg 36	M40/P36	75,00	17,00	33,00	109,00	60,0 / 60,0	25
VW 90 P48-M ^{1),3)}	83515624	Grigio	Pg 48	M50/P48	93,00	17,00	42,00	134,00	75,0 / 75,0	10
Filetto di metallo NPT										
VW 90 N 3/8"-M ^{1),3)}	83516050	Nero	3/8"	M16/P11	35,00	12,00	10,50	55,00	25,0 / 25,0	50
VW 90 N 1/2"-M ¹⁾	83516052	Nero	1/2"	M20/P16	45,00	13,00	14,60	67,00	34,0 / 34,0	50
VW 90 N 3/4"-M ^{1),3)}	83516054	Nero	3/4"	M25/P21	55,00	14,00	18,70	78,00	41,0 / 41,0	25
VW 90 N 1"-M ^{1),3)}	83516056	Nero	1"	M32/P29	65,00	14,00	25,60	92,00	50,0 / 50,0	25
VW 90 N 1 1/4"-M ^{2),3)}	83516058	Nero	1 1/4"	M40/P36	75,00	18,00	33,50	109,00	60,0 / 60,0	25
VW 90 N 2"-M ^{1),3)}	83516060	Nero	2"	M50/P48	93,00	18,00	42,00	134,00	75,0 / 75,0	10
VW 90 N 3/8"-M ^{1),3)}	83516010	Grigio	3/8"	M16/P11	35,00	12,00	10,50	55,00	25,0 / 25,0	50
VW 90 N 1/2"-M ^{1),3)}	83516012	Grigio	1/2"	M20/P16	45,00	13,00	14,60	67,00	34,0 / 34,0	50
VW 90 N 3/4"-M ^{1),3)}	83516014	Grigio	3/4"	M25/P21	55,00	14,00	18,70	78,00	41,0 / 41,0	25
VW 90 N 1"-M ^{1),3)}	83516016	Grigio	1"	M32/P29	65,00	14,00	25,60	92,00	50,0 / 50,0	25
VW 90 N 1 1/4"-M ^{2),3)}	83516018	Grigio	1 1/4"	M40/P36	75,00	18,00	33,50	109,00	60,0 / 60,0	25
VW 90 N 2"-M ^{1),3)}	83516020	Grigio	2"	M50/P48	93,00	18,00	42,00	134,00	75,0 / 75,0	10

¹⁾ Con omologazione cURus

²⁾ Con omologazione CSA e cURus

³⁾ Non ci sono giacenze di magazzino disponibili. Si prega di richiedere i tempi di consegna e la quantità minima d'ordine.

Tipo CVW 90° (raccordi combinati per guaine corrugate e cavi, filetti di plastica)



INFORMAZIONI SUL PRODOTTO

I raccordi combinati CVW 90° per guaine e cavi vengono realizzati in poliammide 6 modificata ed elastomero termoplastico. I materiali sono senza alogeni, senza fosforo e senza cadmio.

I raccordi combinati CVW 90° per guaine e cavi si distinguono per i vantaggi di seguito elencati:

- Montaggio rapido = inserire la guaina, chiudere la parte superiore, fatto
- Nessun particolare staccabile, stato di consegna = stato di montaggio

- Sicuro rispetto alle vibrazioni grazie al dado con risvolto bloccabile
- Bloccaggio sull'intera circonferenza della guaina corrugata, massima resistenza alla trazione
- Fissacavo ottimale per il cavo
- Elevata ermeticità IP 68/69K fino a 6 bar senza ulteriori accessori a norma EN 60529

Specifiche:

- EN 45545-2 3x HL3
- NFPA 130: ASTM E 162, ASTM E 662

SPECIFICHE

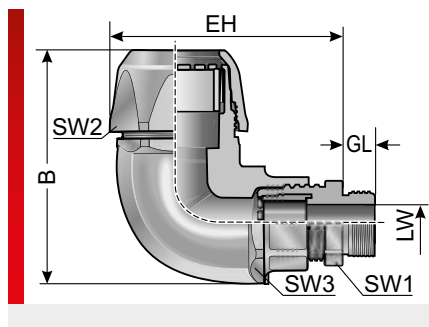
- 40 – 110 °C, brevemente 140 °C
- Raccordo: poliammide modificata PA 6
Filetto di connessione: poliammide modificata PA 6
- In accordo con UL94:
V0 autoestinguente
- IP 68, fino a 6 bar

Tipo	Cod. prod.	Colore	Filetto di connessione	Adatti per Murrflex	EH mm	GL mm	B mm	Diametro del cavo (LW) mm	SW 1/2/3 mm	Conf. pz.
Filetto di plastica metrico-decimale										
CVW 90 M12-K	83531450	Nero	M12x1,5	M12/P09	45,00	8,00	44,00	3,0 – 6,5	21,0 / 15,0 / 20,0	50
CVW 90 M16-K	83531452	Nero	M16x1,5	M16/P11	55,00	8,00	54,00	4,0 – 8,0	27,0 / 22,0 / 25,0	50
CVW 90 M20-K	83531456	Nero	M20x1,5	M20/P16	67,00	9,00	67,00	6,0 – 12,0	33,0 / 24,0 / 33,0	50
CVW 90 M25-K	83531458	Nero	M25x1,5	M25/P21	76,00	11,00	79,00	13,0 – 19,0	41,0 / 33,0 / 41,0	25
CVW 90 M32-K	83531460	Nero	M32x1,5	M32/P29	94,00	11,00	92,00	18,0 – 25,0	50,0 / 42,0 / 50,0	25
CVW 90 M40-K ¹⁾	83531462	Nero	M40x1,5	M40/P36	112,00	13,00	109,00	22,0 – 32,0	60,0 / 53,0 / 60,0	25
CVW 90 M63-K ²⁾	83531464	Nero	M63x1,5	M50/P48	128,00	14,00	136,00	37,0 – 44,0	75,0 / 68,0 / 75,0	10

¹⁾ Con omologazione CSA

²⁾ Non ci sono giacenze di magazzino disponibili. Si prega di richiedere i tempi di consegna e la quantità minima d'ordine.

Tipo CVW 90° EMV (raccordi combinati per guaine corrugate e cavi, filetti di metallo)



INFORMAZIONI SUL PRODOTTO

I raccordi combinati CVW 90° EMV per guaine e cavi vengono realizzate in poliammide 6 modificata, elastomero termoplastico e ottone nichelato. I materiali sono senza alogeni, senza fosforo e senza cadmio.

I raccordi combinati CVW 90° EMV per guaine e cavi si distinguono per i vantaggi di seguito elencati:

- Montaggio rapido = inserire la guaina, chiudere la parte superiore, fatto
- Nessun particolare staccabile, stato di consegna = stato di montaggio

- Sicuro rispetto alle vibrazioni grazie al dado con risvolto bloccabile
- Bloccaggio sull'intera circonferenza della guaina corrugata, massima resistenza alla trazione
- Fissacavo ottimale per il cavo
- Elevata ermeticità IP 68/69K fino a 6 bar senza ulteriori accessori a norma EN 60529

Specifiche:

- EN 45545-2 3x HL3
- NFPA 130: ASTM E 162, ASTM E 662

SPECIFICHE

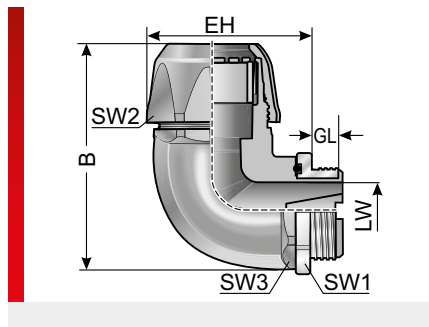
- 40 – 110 °C, brevemente 140 °C
- Raccordo: poliammide modificata PA 6
Filetto di connessione: ottone nichelato
- In accordo con UL94:
V0 autoestinguente
- IP 68, fino a 6 bar



Tipo	Cod. prod.	Colore	Filetto di connessione	Adatti per Murrflex	EH mm	GL mm	B mm	Diametro del cavo (LW) mm	SW 1/2/3 mm	Conf. pz.
Filetto di metallo metrico-decimale/versione CEM										
CVW 90 M12 EMV	83551450	Nero	M12x1,5	M12/P09	46,00	6,50	45,00	3,0 – 6,5	21,0 / 14,0 / 20,0	50
CVW 90 M16 EMV	83551452	Nero	M16x1,5	M16/P11	54,00	6,00	54,00	5,0 – 10,0	27,0 / 20,0 / 25,0	50
CVW 90 M20 EMV	83551456	Nero	M20x1,5	M20/P16	67,00	6,00	67,00	10,0 – 14,0	34,0 / 24,0 / 33,0	50
CVW 90 M25 EMV	83551458	Nero	M25x1,5	M25/P21	74,00	7,00	79,00	13,0 – 18,0	41,0 / 30,0 / 41,0	25
CVW 90 M32 EMV	83551460	Nero	M32x1,5	M32/P29	88,00	8,00	92,00	18,0 – 25,0	50,0 / 40,0 / 50,0	25
CVW 90 M40 EMV ¹⁾	83551462	Nero	M40x1,5	M40/P36	108,00	8,00	109,00	22,0 – 32,0	60,0 / 50,0 / 60,0	25
CVW 90 M63 EMV	83551464	Nero	M63x1,5	M50/P36	127,00	10,00	136,00	37,0 – 44,0	75,0 / 68,0 / 75,0	10

¹⁾ Con omologazione CSA

Tipo DVW 90° (raccordi per guaine corrugate, girevoli di 360°, filetti di metallo)



INFORMAZIONI SUL PRODOTTO

I raccordi girevoli per guaine DVW 90° vengono realizzati in poliammide 6 modificata, elastomero termoplastico e ottone nichelato. I materiali sono senza alogeni, senza fosforo e senza cadmio.

I raccordi per guaine DVW 90° si distinguono per i vantaggi di seguito elencati:

- Montaggio rapido = inserire la guaina, chiudere la parte superiore, fatto
- Nessun particolare staccabile, stato di consegna = stato di montaggio
- Sicuro rispetto alle vibrazioni grazie al dado con risvolto bloccabile

- Bloccaggio sull'intera circonferenza della guaina corrugata, massima resistenza alla trazione
- Elevata ermeticità IP 68/69K fino a 6 bar senza ulteriori accessori a norma EN 60529

Specifiche:

- EN 45545-2 3x HL3
- NFPA 130: ASTM E 162, ASTM E 662

SPECIFICHE

- 40 – 110 °C, brevemente 140 °C
- Raccordo: poliammide modificata PA 6
Filetto di connessione: ottone nichelato
- In accordo con UL94:
V0 autoestinguente
- IP 68, fino a 6 bar



Tipo	Cod. prod.	Colore	Filetto di connessione	Adatti per Murrflex	EH mm	GL mm	LW mm	B mm	SW 1/2/3 mm	Conf. pz.
Filetto di metallo metrico-decimale										
DVW 90 M16/P9-M	83495252	Nero	M16x1,5	M12/P09	31,80	11,20	7,20	45,80	21,0 / 21,0 / 21,0	50
DVW 90 M20/P11-M	83495254	Nero	M20x1,5	M16/P11	38,50	11,20	10,50	56,80	27,0 / 27,0 / 25,0	50
DVW 90 M25/P16-M	83495256	Nero	M25x1,5	M20/P16	48,00	12,20	14,60	68,60	34,0 / 27,0 / 34,0	25
DVW 90 M32/P21-M	83495258	Nero	M32x1,5	M25/P21	55,50	12,20	18,70	79,30	41,0 / 41,0 / 41,0	25
DVW 90 M40/P29-M	83495260	Nero	M40x1,5	M32/P29	67,50	13,20	25,50	93,60	50,0 / 50,0 / 50,0	25
DVW 90 M50/P36-M ^{1), 2)}	83495262	Nero	M50x1,5	M40/P36	75,70	15,20	33,00	109,90	60,0 / 60,0 / 60,0	10
DVW 90 M63/P48-M	83495264	Nero	M63x1,5	M50/P48	92,80	15,20	41,20	135,80	75,0 / 75,0 / 75,0	10

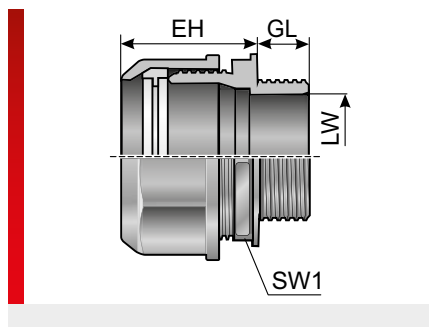
¹⁾ Con omologazione CSA

²⁾ Non ci sono giacenze di magazzino disponibili. Si prega di richiedere i tempi di consegna e la quantità minima d'ordine.



Raccordo serraguaina serie m-tec

Tipo EH



INFORMAZIONI SUL PRODOTTO

I raccordi per guaine EH vengono realizzati in poliammide modificato e poliossimetilene. I materiali sono senza alogeni, senza fosforo e senza cadmio.

I raccordi per guaine EH si distinguono per i vantaggi di seguito elencati:

- Nessun particolare staccabile, stato di consegna = stato di montaggio
- Ermeticità nell'applicazione statica e dinamica IP 65
- Elevata resistenza allo strappo grazie all'anello di serraggio integrato

Specifiche:

- Omologazione UL E 148958
- EN 45545-2 3x HL3
- NFPA 130: ASTM E 162, ASTM E 662

SPECIFICHE

- 40 – 110 °C, brevemente 140 °C
- Raccordo: poliammide modificata PA 6
Anello di serraggio: poliossimetilene (POM)
- In accordo con UL94:
V0 autoestinguente
- IP 65



Tipo	Cod. prod.	Colore	Filetto di connessione	Adatti per Murrflex	EH mm	GL mm	LW mm	SW 1 mm	Conf. pz.
Filetto metrico-decimale									
EH-M12x1,5/9	83501452	Nero	M12x1,5	M12/P09	26,00	13,00	8,00	19,00	50
EH-M12x1,5/11	83501456	Nero	M12x1,5	M16/P11	26,00	13,00	8,00	22,00	50
EH-M16x1,5/9	83501454	Nero	M16x1,5	M12/P09	26,00	13,00	11,00	19,00	50
EH-M16x1,5/11	83501458	Nero	M16x1,5	M16/P11	26,00	13,00	11,00	22,00	50
EH-M20x1,5/13,5	83501459	Nero	M20x1,5	NW13	26,00	14,00	15,00	27,00	50
EH-M20x1,5/16	83501460	Nero	M20x1,5	M20/P16(S)	26,00	14,00	15,00	27,00	50
EH-M25x1,5/21	83501462	Nero	M25x1,5	M25/P21(S)	33,00	10,00	21,00	37,00	50
EH-M32x1,5/29	83501464	Nero	M32x1,5	M32/P29(S)	33,00	10,00	27,00	45,00	25
EH-M40x1,5/36	83501466	Nero	M40x1,5	M40/P36(S)	44,00	15,00	35,00	55,00	25
EH-M50x1,5/48	83501468	Nero	M50x1,5	M50/P48(S)	50,00	17,00	44,00	65,00	10
EH-M63x1,5/48	83501470	Nero	M63x1,5	M50/P48(S)	50,00	15,00	50,00	65,00	10
Filetto metrico-decimale									
EH-M12x1,5/9	83501412	Grigio	M12x1,5	M12/P09	26,00	13,00	8,00	19,00	50
EH-M12x1,5/11	83501416	Grigio	M12x1,5	M16/P11	26,00	13,00	8,00	22,00	50
EH-M16x1,5/9	83501414	Grigio	M16x1,5	M12/P09	26,00	13,00	11,00	19,00	50
EH-M16x1,5/11	83501418	Grigio	M16x1,5	M16/P11	26,00	13,00	11,00	22,00	50
EH-M20x1,5/13,5	83501419	Grigio	M20x1,5	NW13	26,00	14,00	15,00	27,00	50
EH-M20x1,5/16	83501420	Grigio	M20x1,5	M20/P16(S)	26,00	14,00	15,00	27,00	50
EH-M25x1,5/21	83501422	Grigio	M25x1,5	M25/P21(S)	33,00	10,00	21,00	37,00	50
EH-M32x1,5/29	83501424	Grigio	M32x1,5	M32/P29(S)	33,00	10,00	27,00	45,00	25
EH-M40x1,5/36	83501426	Grigio	M40x1,5	M40/P36(S)	44,00	15,00	35,00	55,00	25
EH-M50x1,5/48	83501428	Grigio	M50x1,5	M50/P48(S)	50,00	17,00	44,00	65,00	10
EH-M63x1,5/48	83501430	Grigio	M63x1,5	M50/P48(S)	50,00	15,00	50,00	65,00	10

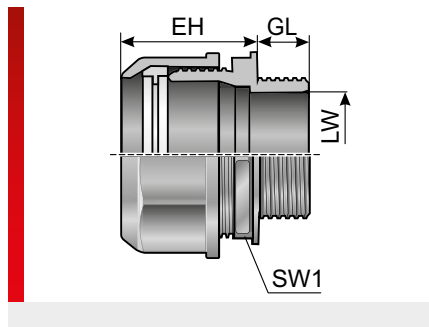
Tipo EH (segue)

Tipo	Cod. prod.	Colore	Filetto di connessione	Adatti per Murrflex	EH mm	GL mm	LW mm	SW 1 mm	Conf. pz.
Filetto Pg									
EH-Pg 07	83501050	Nero	Pg 07	M10/P07	26,00	8,00	8,50	19,00	50
EH-Pg 07/09	83501068	Nero	Pg 07	M12/P09	26,00	8,00	8,50	19,00	50
EH-Pg 09	83501052	Nero	Pg 09	M12/P09	26,00	8,00	11,00	19,00	50
EH-Pg 09/11	83501070	Nero	Pg 09	M16/P11	26,00	8,00	10,50	22,00	50
EH-Pg 09/13,5	83501072	Nero	Pg 09	NW13	26,00	8,00	10,50	27,00	50
EH-Pg 09/16	83501074	Nero	Pg 09	M20/P16	26,00	8,00	10,50	27,00	50
EH-Pg 11/09	83501076	Nero	Pg 11	M12/P09	26,00	8,00	14,00	19,00	50
EH-Pg 11	83501054	Nero	Pg 11	M16/P11	26,00	8,00	14,00	22,00	50
EH-Pg 11/13,5	83501078	Nero	Pg 11	NW13	26,00	8,00	14,00	27,00	50
EH-Pg 11/16	83501080	Nero	Pg 11	M20/P16	26,00	8,00	14,00	27,00	50
EH-Pg 13,5	83501055	Nero	Pg 13,5	NW13	26,00	8,00	14,00	27,00	50
EH-Pg 13,5/16	83501056	Nero	Pg 13,5	M20/P16	26,00	8,00	14,00	27,00	50
EH-Pg 16/13,5	83501082	Nero	Pg 16	NW13	26,00	8,00	17,00	27,00	50
EH-Pg 16	83501058	Nero	Pg 16	M20/P16	26,00	8,00	17,00	27,00	50
EH-Pg 21	83501060	Nero	Pg 21	M25/P21(S)	34,00	10,00	23,00	38,00	50
EH-Pg 21 lungo	83501061	Nero	Pg 21	M25/P21(S)	34,00	15,00	23,00	38,00	50
EH-Pg 29	83501062	Nero	Pg 29	M32/P29(S)	34,00	10,00	31,00	46,00	25
EH-Pg 36	83501064	Nero	Pg 36	M40/P36(S)	44,00	15,00	40,00	55,00	25
EH-Pg 48	83501066	Nero	Pg 48	M50/P48(S)	50,00	15,00	51,00	65,00	10
Filetto Grigio									
EH-Pg 07	83501010	Grigio	Pg 07	M10/P07	26,00	8,00	8,50	19,00	50
EH-Pg 07/09	83501028	Grigio	Pg 07	M12/P09	26,00	8,00	8,50	19,00	50
EH-Pg 09	83501012	Grigio	Pg 09	M12/P09	26,00	8,00	11,00	19,00	50
EH-Pg 09/11	83501030	Grigio	Pg 09	M16/P11	26,00	8,00	10,50	22,00	50
EH-Pg 09/13,5	83501032	Grigio	Pg 09	NW13	26,00	8,00	10,50	27,00	50
EH-Pg 09/16	83501034	Grigio	Pg 09	M20/P16	26,00	8,00	10,50	27,00	50
EH-Pg 11/09	83501036	Grigio	Pg 11	M12/P09	26,00	8,00	14,00	19,00	50
EH-Pg 11	83501014	Grigio	Pg 11	M16/P11	26,00	8,00	14,00	22,00	50
EH-Pg 11/13,5	83501038	Grigio	Pg 11	NW13	26,00	8,00	14,00	27,00	50
EH-Pg 11/16	83501040	Grigio	Pg 11	M20/P16	26,00	8,00	14,00	27,00	50
EH-Pg 13,5	83501015	Grigio	Pg 13,5	NW13	26,00	8,00	14,00	27,00	50
EH-Pg 13,5/16	83501016	Grigio	Pg 13,5	M20/P16	26,00	8,00	14,00	27,00	50
EH-Pg 16/13,5	83501042	Grigio	Pg 16	NW13	26,00	8,00	17,00	27,00	50
EH-Pg 16	83501018	Grigio	Pg 16	M20/P16	26,00	8,00	17,00	27,00	50
EH-Pg 21	83501020	Grigio	Pg 21	M25/P21(S)	34,00	10,00	23,00	38,00	50
EH-Pg 21 lungo	83501021	Grigio	Pg 21	M25/P21(S)	34,00	15,00	23,00	38,00	50
EH-Pg 29	83501022	Grigio	Pg 29	M32/P29(S)	34,00	10,00	31,00	46,00	25
EH-Pg 36	83501024	Grigio	Pg 36	M40/P36(S)	44,00	15,00	40,00	55,00	25
EH-Pg 48	83501026	Grigio	Pg 48	M50/P48(S)	50,00	15,00	51,00	65,00	10
Filetto NPT									
EH-NPT 3/8"/11	83501251	Nero	3/8"	M16/P11	26,00	14,00	12,00	22,00	50
EH-NPT 1/2"/16	83501250	Nero	1/2"	M20/P16(S)	26,00	13,00	14,00	27,00	50
EH-NPT 3/4"/21	83501252	Nero	3/4"	M25/P21(S)	31,00	14,00	19,00	37,00	50
EH-NPT 1"/29	83501254	Nero	1"	M32/P29(S)	32,00	19,00	26,00	46,00	25
EH-NPT 1 1/4"/36	83501256	Nero	1 1/4"	M40/P36(S)	44,00	18,00	35,00	55,00	25

Tipo EH (segue)

Tipo	Cod. prod.	Colore	Filetto di connessione	Adatti per Murrflex	EH mm	GL mm	LW mm	SW 1 mm	Conf. pz.
EH-NPT 2"/48	83501258	Nero	2"	M50/P48(S)	50,00	18,00	51,00	65,00	10
EH-NPT 3/8"/11	83501211	Grigio	3/8"	M16/P11	26,00	14,00	12,00	22,00	50
EH-NPT 1/2"/16	83501210	Grigio	1/2"	M20/P16(S)	26,00	13,00	14,00	27,00	50
EH-NPT 3/4"/21	83501212	Grigio	3/4"	M25/P21(S)	31,00	14,00	19,00	37,00	50
EH-NPT 1"/29	83501214	Grigio	1"	M32/P29(S)	32,00	19,00	26,00	46,00	25
EH-NPT 1 1/4"/36	83501216	Grigio	1 1/4"	M40/P36(S)	44,00	18,00	35,00	55,00	25
EH-NPT 2"/48	83501218	Grigio	2"	M50/P48(S)	50,00	18,00	51,00	65,00	10

Tipo EH/S



INFORMAZIONI SUL PRODOTTO

I raccordi per guaine EH/S vengono realizzati in poliammide modificata e poliossimetilene. I materiali sono senza alogeni, senza fosforo e senza cadmio.

I raccordi per guaine EH/S si distinguono per i vantaggi di seguito elencati:

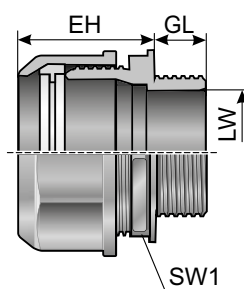
- Nessun particolare staccabile, stato di consegna = stato di montaggio
- Soluzione economica
- Elevata resistenza allo strappo grazie all'anello di serraggio integrato

Raccordo adeguato per la guaina EVK, EL ed ELS.

SPECIFICHE

- 40 – 110 °C, brevemente 140 °C
- Raccordo: poliammide modificata
Anello di serraggio: poliossimetilene (POM)
- In accordo con UL94:
V0 autoestinguente
- IP 65

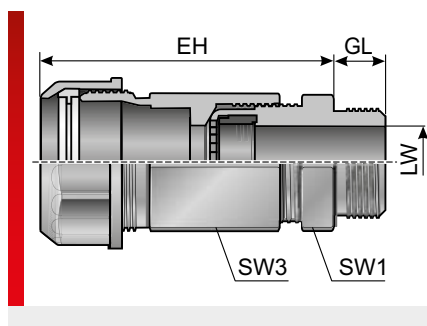
Tipo	Cod. prod.	Colore	Filetto di connessione	Adatti per Murrflex EL	Adatti per Murrflex ELS	Adatti per Murrflex EVK	EH mm	GL mm	SW 1 mm	Conf. pz.
Filetto di plastica metrico-decimale										
EH/S M12X1,5/9	83541252	Nero	M12x1,5	09	09	07/E	26,00	13,00	19,00	50
EH/S M12X1,5/11	83541256	Nero	M12x1,5	11	11	09/E	26,00	13,00	22,00	50
EH/S M16X1,5/9	83541254	Nero	M16x1,5	09	09	07/E	26,00	13,00	19,00	50
EH/S M16X1,5/11 ¹⁾	83541258	Nero	M16x1,5	11	11	09/E	26,00	13,00	22,00	50
EH/S M20X1,5/13	83541259	Nero	M20x1,5	13	13	11	26,00	14,00	27,00	50
EH/S M20X1,5/16	83541260	Nero	M20x1,5	16	16	11	26,00	14,00	27,00	50
EH/S M25X1,5/21	83541262	Nero	M25x1,5	21	21	21/E	33,00	10,00	37,00	50
EH/S M32X1,5/29	83541264	Nero	M32x1,5	29	29	29/E	33,00	10,00	45,00	25
EH/S M40X1,5/36 ¹⁾	83541266	Nero	M40x1,5	36	36	36/E	44,00	15,00	55,00	25
EH/S M50X1,5/48	83541268	Nero	M50x1,5	48	48	42	50,00	17,00	65,00	10
Filetto di plastica Pg										
EH/S PG 07	83541050	Nero	Pg 07		07		26,00	8,00	19,00	50
EH/S PG 07/09 ¹⁾	83541068	Nero	Pg 07	09	09		26,00	8,00	19,00	50

Tipo EH/ S (segue)


Tipo	Cod. prod.	Colore	Filetto di connessione	Adatti per Murrflex EL	Adatti per Murrflex ELS	Adatti per Murrflex EVK	EH mm	GL mm	SW 1 mm	Conf. pz.
EH/S PG 09	83541052	Nero	Pg 09	09	09	07/E	26,00	8,00	19,00	50
EH/S PG 09/11 ¹⁾	83541070	Nero	Pg 09	11	11	09/E	26,00	8,00	22,00	50
EH/S PG 09/13 ¹⁾	83541072	Nero	Pg 09	13	13	11/E	26,00	8,00	27,00	50
EH/S PG 09/16 ¹⁾	83541074	Nero	Pg 09	16	16	13/E	26,00	8,00	27,00	50
EH/S PG 11/09 ¹⁾	83541076	Nero	Pg 11	09	09	07/E	26,00	8,00	19,00	50
EH/S PG 11	83541054	Nero	Pg 11	11	11	09/E	26,00	8,00	22,00	50
EH/S PG 11/13 ¹⁾	83541078	Nero	Pg 11	13	13	11/E	26,00	8,00	27,00	50
EH/S PG 11/16 ¹⁾	83541080	Nero	Pg 11	16	16	13/E	26,00	8,00	27,00	50
EH/S PG 13,5	83541056	Nero	Pg 13,5	13	13	11/E	26,00	8,00	27,00	50
EH/S PG 13/16 ¹⁾	83541082	Nero	Pg 13	16	16	13/E	26,00	8,00	27,00	50
EH/S PG 16/13 ¹⁾	83541084	Nero	Pg 16	13	13	11/E	26,00	8,00	27,00	50
EH/S PG 16	83541058	Nero	Pg 16	16	16	13/E	26,00	8,00	27,00	50
EH/S PG 21	83541060	Nero	Pg 21	21	21	16/E	34,00	10,00	38,00	50
EH/S PG 29	83541062	Nero	Pg 29	29	29	21/E	34,00	10,00	46,00	25
EH/S PG 36	83541064	Nero	Pg 36	36	36	29/E	44,00	15,00	55,00	25
EH/S PG 48	83541066	Nero	Pg 48	48	48	42	50,00	15,00	65,00	10
EH/S PG 07	83541010	Grigio	Pg 07		07		26,00	8,00	19,00	50
EH/S PG 07/09 ¹⁾	83541028	Grigio	Pg 07	09	09		26,00	8,00	19,00	50
EH/S PG 09	83541012	Grigio	Pg 09	09	09	07/E	26,00	8,00	19,00	50
EH/S PG 09/11 ¹⁾	83541030	Grigio	Pg 09	11	11	09/E	26,00	8,00	22,00	50
EH/S PG 09/13 ¹⁾	83541032	Grigio	Pg 09	13	13	11/E	26,00	8,00	27,00	50
EH/S PG 09/16	83541034	Grigio	Pg 09	16	16	13/E	26,00	8,00	27,00	50
EH/S PG 11/09 ¹⁾	83541040	Grigio	Pg 11	09	09	07/E	26,00	8,00	19,00	50
EH/S PG 11	83541014	Grigio	Pg 11	11	11	09/E	26,00	8,00	22,00	50
EH/S PG 11/13 ¹⁾	83541036	Grigio	Pg 11	13	13	11/E	26,00	8,00	27,00	50
EH/S PG 11/16 ¹⁾	83541038	Grigio	Pg 11	16	16	13/E	26,00	8,00	27,00	50
EH/S PG 13,5	83541016	Grigio	Pg 13,5	13	13	11/E	26,00	8,00	27,00	50
EH/S PG 13/16	83541042	Grigio	Pg 13	16	16	13/E	26,00	8,00	27,00	50
EH/S PG 16/13 ¹⁾	83541044	Grigio	Pg 16	13	13	11/E	26,00	8,00	27,00	50
EH/S PG 16	83541018	Grigio	Pg 16	16	16	13/E	26,00	8,00	27,00	50
EH/S PG 21	83541020	Grigio	Pg 21	21	21	16/E	34,00	10,00	38,00	50
EH/S PG 29	83541022	Grigio	Pg 29	29	29	21/E	34,00	10,00	46,00	25
EH/S PG 36	83541024	Grigio	Pg 36	36	36	29/E	44,00	15,00	55,00	25
EH/S PG 48	83541026	Grigio	Pg 48	48	48	42	50,00	15,00	65,00	10

¹⁾ Non ci sono giacenze di magazzino disponibili. Si prega di richiedere i tempi di consegna e la quantità minima d'ordine.

Tipo CSKV (raccordi combinati per guaine corrugate e cavi)



INFORMAZIONI SUL PRODOTTO

Il raccordo per guaine e cavi CSKV è una combinazione tra il nostro collaudato pressacavo tipo WKK e il raccordo per guaine corrugate EH.

I raccordi sono prodotti in poliammide modificato.

I materiali sono senza alogeni, senza fosforo e senza cadmio.

I raccordi per guaine e cavi CSKV per guaine e cavi si distinguono per i vantaggi di seguito elencati:

- Nessun particolare staccabile, stato di consegna = stato di montaggio
- Ermeticità nell'applicazione statica e dinamica IP 65
- Elevata resistenza allo strappo grazie all'anello di serraggio integrato
- Pressacavo ottimale per il cavo grazie alle lamelle a iride

Specifiche:

- Omologazione UL E 148958
- EN 45545-2 3x HL3
- NFPA 130: ASTM E 162, ASTM E 662

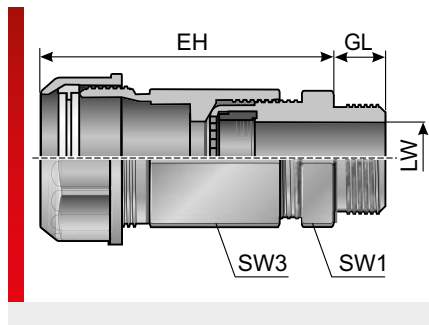
SPECIFICHE

- 40 – 110 °C, brevemente 140 °C
- Raccordo: poliammide modificata PA 6
Guarnizione sagomata: perbunan (NBR)
- In accordo con UL94:
V0 autoestinguente
- IP 65



Tipo	Cod. prod.	Colore	Filetto di connessione	Adatti per Murrflex	EH mm	GL mm	Diametro del cavo (LW) mm	SW 1 / 3 mm	Conf. pz.
Filetto metrico-decimale									
CSKV-M16x1,5/9	83581850	Nero	M16x1,5	M12/P09	45,00	8,00	4,0 – 8,0	19,0 / 19,0	50
CSKV-M16x1,5/11	83581852	Nero	M16x1,5	M16/P11	49,00	8,00	5,0 – 10,0	22,0 / 22,0	50
CSKV-M20x1,5/13,5-16	83581854	Nero	M20x1,5	NW13	50,00	9,00	6,0 – 12,0	24,0 / 27,0	50
CSKV M20x1,5/16/6-12 ¹⁾	83980354	Nero	M20x1,5	M20/P16(S)	50,00	9,00	6,0 – 12,0	24,0 / 27,0	50
CSKV-M20x1,5/16	83581856	Nero	M20x1,5	M20/P16(S)	50,00	9,00	10,0 – 14,0	27,0 / 27,0	50
CSKV-M25x1,5/21	83581858	Nero	M25x1,5	M25/P21(S)	60,00	11,00	13,0 – 18,0	33,0 / 33,0	50
CSKV-M32x1,5/29	83581860	Nero	M32x1,5	M32/P29(S)	69,00	11,00	18,0 – 25,0	42,0 / 42,0	25
CSKV-M40x1,5/36	83581862	Nero	M40x1,5	M40/P36(S)	88,00	13,00	22,0 – 32,0	53,0 / 53,0	10
CSKV-M63x1,5/48	83581864	Nero	M63x1,5	M50/P48(S)	109,00	14,00	37,0 – 44,0	65,0 / 65,0	10
Filetto Pg									
CSKV-Pg 09	83581250	Nero	Pg 09	M12/P09	45,00	8,00	4,0 – 8,0	19,0 / 19,0	50
CSKV-Pg 11	83581252	Nero	Pg 11	M16/P11	49,00	8,00	5,0 – 10,0	22,0 / 22,0	50
CSKV-Pg 13,5/16	83581254	Nero	Pg 13,5	M20/P16(S)	52,00	9,00	6,0 – 12,0	24,0 / 27,0	50

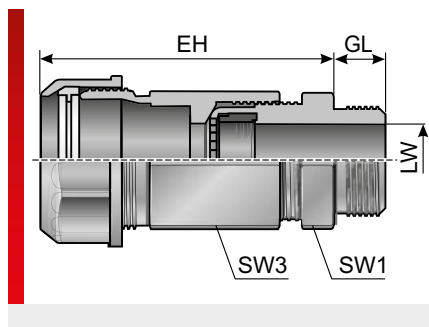
Tipo CSKV (raccordo serraguaina e pressacavo) (segue)



Tipo	Cod. prod.	Colore	Filetto di connessione	Adatti per Murrflex	EH mm	GL mm	Diametro del cavo (LW) mm	SW 1 / 3 mm	Conf. pz.
CSKV-Pg 16	83581256	Nero	Pg 16	M20/P16(S)	52,00	10,00	10,0 – 14,0	27,0 / 27,0	50
CSKV-Pg 21	83581258	Nero	Pg 21	M25/P21(S)	60,00	11,00	13,0 – 18,0	33,0 / 33,0	50
CSKV-Pg 29	83581260	Nero	Pg 29	M32/P29(S)	69,00	11,00	18,0 – 25,0	42,0 / 42,0	25
CSKV-Pg 36	83581262	Nero	Pg 36	M40/P36(S)	88,00	13,00	22,0 – 32,0	53,0 / 53,0	10
CSKV-Pg 48	83581264	Nero	Pg 48	M50/P48(S)	95,00	14,00	37,0 – 44,0	65,0 / 65,0	10
Filetto NPT									
CSKV-Pg 09	83581210	Grigio	Pg 09	M12/P09	45,00	8,00	4,0 – 8,0	19,0 / 19,0	50
CSKV-Pg 11	83581212	Grigio	Pg 11	M16/P11	49,00	8,00	5,0 – 10,0	22,0 / 22,0	50
CSKV-Pg 13,5/16	83581214	Grigio	Pg 13,5	M20/P16(S)	52,00	9,00	6,0 – 12,0	24,0 / 27,0	50
CSKV-Pg 16	83581216	Grigio	Pg 16	M20/P16(S)	52,00	10,00	10,0 – 14,0	27,0 / 27,0	50
CSKV-Pg 21	83581218	Grigio	Pg 21	M25/P21(S)	60,00	11,00	13,0 – 18,0	33,0 / 33,0	50
CSKV-Pg 29	83581220	Grigio	Pg 29	M32/P29(S)	69,00	11,00	18,0 – 25,0	42,0 / 42,0	25
CSKV-Pg 36	83581222	Grigio	Pg 36	M40/P36(S)	88,00	13,00	22,0 – 32,0	53,0 / 53,0	10
CSKV-Pg 48 ¹⁾	83581224	Grigio	Pg 48	M50/P48(S)	95,00	14,00	37,0 – 44,0	65,0 / 65,0	10
CSKV 3/8"-09	83583250	Nero	3/8"	M12/P09	45,00	14,00	4,0 – 8,0	19,0 / 22,0	50
CSKV 1/2"-16	83583256	Nero	1/2"	M20/P16(S)	52,00	13,00	10,0 – 14,0	27,0 / 27,0	50
CSKV 3/4"-21	83583258	Nero	3/4"	M25/P21(S)	60,00	14,00	13,0 – 18,0	33,0 / 33,0	25
CSKV 1"-29	83583260	Nero	1"	M32/P29(S)	69,00	19,00	18,0 – 25,0	42,0 / 42,0	25
CSKV 3/8"-09 ¹⁾	83583210	Grigio	3/8"	M12/P09	45,00	14,00	4,0 – 8,0	19,0 / 22,0	50
CSKV 1/2"-16	83583216	Grigio	1/2"	M20/P16(S)	52,00	13,00	10,0 – 14,0	27,0 / 27,0	50
CSKV 3/4"-21 ¹⁾	83583218	Grigio	3/4"	M25/P21(S)	60,00	14,00	13,0 – 18,0	33,0 / 33,0	25
CSKV 1"-29 ¹⁾	83583220	Grigio	1"	M32/P29(S)	69,00	19,00	18,0 – 25,0	42,0 / 42,0	25

¹⁾ Non ci sono giacenze di magazzino disponibili. Si prega di richiedere i tempi di consegna e la quantità minima d'ordine.

Tipo MCSKV (Raccordo serraguaina e pressacavo)



INFORMAZIONI SUL PRODOTTO

Il raccordo per guaine e cavi MCSKV è una combinazione tra il nostro collaudato pressacavo tipo WKK e il raccordo per guaine corrugate m-tec tipo EH con inserto multiplo. I raccordi sono prodotti in poliammide modificato.

I materiali sono senza alogeni, senza fosforo e senza cadmio.

I raccordi per guaine e cavi MCSKV per guaine e cavi si distinguono per i vantaggi di seguito elencati:

- Nessun particolare staccabile, stato di consegna = stato di montaggio
- Ermeticità nell'applicazione statica e dinamica IP 65
- Elevata resistenza allo strappo grazie all'anello di serraggio integrato
- Vi si possono passare diversi cavi

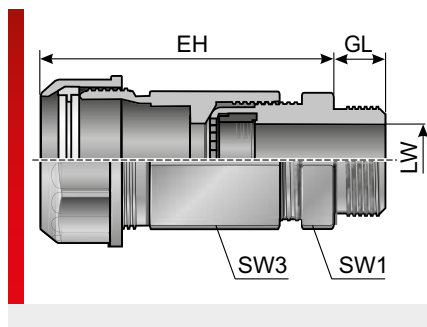
SPECIFICHE

- 40 – 110 °C, brevemente 140 °C
- Raccordo: poliammide modificata PA 6
Guarnizione sagomata: perbunan (NBR)
- In accordo con UL94:
V0 autoestinguente
- IP 65



Tipo	Cod. prod.	Colore	Filetto di connessione	Adatti per Murrflex	Numero cavi x loro diametro Ø mm	EH mm	GL mm	SW 1 / 3 mm	Conf. pz.
Filetto metrico-decimale									
MCSKV-M16x1,5/9/4x1,4 ¹⁾	83582850	Nero	M16x1,5	M12/P09	4,0 x 1,4	45,00	8,00	19,0 / 19,0	50
MCSKV-M16x1,5/9/2x3 ¹⁾	83582852	Nero	M16x1,5	M12/P09	2,0 x 3,0	45,00	8,00	19,0 / 19,0	50
MCSKV-M20x1,5/16/3x2 ¹⁾	83582854	Nero	M20x1,5	M20/P16	3,0 x 2,0	52,00	9,00	27,0 / 27,0	50
MCSKV-M20x1,5/16/6x3 ¹⁾	83582856	Nero	M20x1,5	M20/P16	6,0 x 3,0	52,00	9,00	27,0 / 27,0	50
MCSKV-M20x1,5/16/3x4 ¹⁾	83582858	Nero	M20x1,5	M20/P16	3,0 x 4,0	52,00	9,00	27,0 / 27,0	50
MCSKV-M20x1,5/16/2x5 ¹⁾	83582860	Nero	M20x1,5	M20/P16	2,0 x 5,0	52,00	9,00	27,0 / 27,0	50
MCSKV-M25x1,5/21/4x2 ¹⁾	83582862	Nero	M25x1,5	M25/P21	4,0 x 2,0	60,00	11,00	33,0 / 33,0	50
MCSKV-M25x1,5/21/3x7 ¹⁾	83582864	Nero	M25x1,5	M25/P21	3,0 x 7,0	60,00	11,00	33,0 / 33,0	50
MCSKV-M25x1,5/21/2x8 ¹⁾	83582866	Nero	M25x1,5	M25/P21	2,0 x 8,0	60,00	11,00	33,0 / 33,0	50
MCSKV-M32x1,5/29/6x6,5 ¹⁾	83582868	Nero	M32x1,5	M32/P29	6,0 x 6,5	69,00	11,00	42,0 / 42,0	25
MCSKV-M32x1,5/29/4x9 ¹⁾	83582870	Nero	M32x1,5	M32/P29	4,0 x 9,0	69,00	11,00	42,0 / 42,0	25
Filetto Pg									
MCSKV-Pg 09 4x1,4 ¹⁾	83582250	Nero	Pg 09	M12/P09	4,0 x 1,4	45,00	8,00	19,0 / 19,0	50
MCSKV-Pg 09 4x3 ¹⁾	83582252	Nero	Pg 09	M12/P09	4,0 x 3,0	45,00	8,00	19,0 / 19,0	50
MCSKV-Pg 11 2x3 ¹⁾	83582254	Nero	Pg 11	M16/P11	2,0 x 3,0	49,00	8,00	22,0 / 22,0	50
MCSKV-Pg 11 2x4 ¹⁾	83582256	Nero	Pg 11	M16/P11	2,0 x 4,0	49,00	8,00	22,0 / 22,0	50
MCSKV-Pg 11 3x3 ¹⁾	83582258	Nero	Pg 11	M16/P11	3,0 x 3,0	49,00	8,00	22,0 / 22,0	50
MCSKV-Pg 13,5 2x5 ¹⁾	83582260	Nero	Pg 13,5	NW13	2,0 x 5,0	52,00	9,00	24,0 / 27,0	50
MCSKV-Pg 13,5 3x2 ¹⁾	83582262	Nero	Pg 13,5	NW13	3,0 x 2,0	52,00	9,00	24,0 / 27,0	50
MCSKV-Pg 13,5 3x4 ¹⁾	83582264	Nero	Pg 13,5	NW13	3,0 x 4,0	52,00	9,00	24,0 / 27,0	50
MCSKV-Pg 13,5 6x3 ¹⁾	83582266	Nero	Pg 13,5	NW13	6,0 x 3,0	52,00	9,00	24,0 / 27,0	50
MCSKV-Pg 16 2x6 ¹⁾	83582268	Nero	Pg 16	M20/P16	2,0 x 6,0	52,00	10,00	27,0 / 27,0	50
MCSKV-Pg 16 3x3 ¹⁾	83582270	Nero	Pg 16	M20/P16	3,0 x 3,0	52,00	10,00	27,0 / 27,0	50
MCSKV-Pg 16 3x4 ¹⁾	83582272	Nero	Pg 16	M20/P16	3,0 x 4,0	52,00	10,00	27,0 / 27,0	50

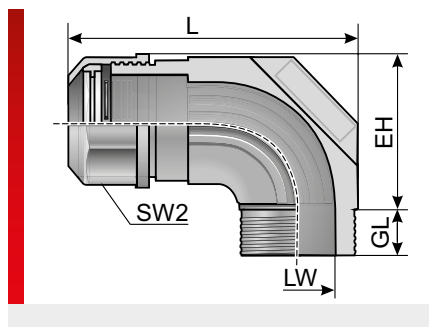
Tipo MCSKV (raccordo serraguaina e pressacavo) (segue)



Tipo	Cod. prod.	Colore	Filetto di connessione	Adatti per Murrflex	Numero cavi x loro diametro Ø mm	EH mm	GL mm	SW 1 / 3 mm	Conf. pz.
MCSKV-Pg 16 3x6 ¹⁾	83582274	Nero	Pg 16	M20/P16	3,0 x 6,0	52,00	10,00	27,0 / 27,0	50
MCSKV-Pg 16 4x4 ¹⁾	83582276	Nero	Pg 16	M20/P16	4,0 x 4,0	52,00	10,00	27,0 / 27,0	50
MCSKV-Pg 16 5x4 ¹⁾	83582278	Nero	Pg 16	M20/P16	5,0 x 4,0	52,00	10,00	27,0 / 27,0	50
MCSKV-Pg 16 6x4 ¹⁾	83582280	Nero	Pg 16	M20/P16	6,0 x 4,0	52,00	10,00	27,0 / 27,0	50
MCSKV-Pg 21 2x8 ¹⁾	83582282	Nero	Pg 21	M25/P21	2,0 x 8,0	60,00	11,00	33,0 / 33,0	50
MCSKV-Pg 21 3x7 ¹⁾	83582284	Nero	Pg 21	M25/P21	3,0 x 7,0	60,00	11,00	33,0 / 33,0	50
MCSKV-Pg 21 4x6 ¹⁾	83582286	Nero	Pg 21	M25/P21	4,0 x 6,0	60,00	11,00	33,0 / 33,0	50
MCSKV-Pg 09 4x1,4 ¹⁾	83582210	Grigio	Pg 09	M12/P09	4,0 x 1,4	45,00	8,00	19,0 / 19,0	50
MCSKV-Pg 09 4x3 ¹⁾	83582212	Grigio	Pg 09	M12/P09	4,0 x 3,0	45,00	8,00	19,0 / 19,0	50
MCSKV-Pg 11 2x3 ¹⁾	83582214	Grigio	Pg 11	M16/P11	2,0 x 3,0	49,00	8,00	22,0 / 22,0	50
MCSKV-Pg 11 2x4 ¹⁾	83582216	Grigio	Pg 11	M16/P11	2,0 x 4,0	49,00	8,00	22,0 / 22,0	50
MCSKV-Pg 11 3x3 ¹⁾	83582218	Grigio	Pg 11	M16/P11	3,0 x 3,0	49,00	8,00	22,0 / 22,0	50
MCSKV-Pg 13,5 2x5 ¹⁾	83582220	Grigio	Pg 13,5	NW13	2,0 x 5,0	52,00	9,00	24,0 / 27,0	50
MCSKV-Pg 13,5 3x2 ¹⁾	83582222	Grigio	Pg 13,5	NW13	3,0 x 2,0	52,00	9,00	24,0 / 27,0	50
MCSKV-Pg 13,5 3x4 ¹⁾	83582224	Grigio	Pg 13,5	NW13	3,0 x 4,0	52,00	9,00	24,0 / 27,0	50
MCSKV-Pg 13,5 6x3 ¹⁾	83582226	Grigio	Pg 13,5	NW13	6,0 x 3,0	52,00	9,00	24,0 / 27,0	50
MCSKV-Pg 16 2x6 ¹⁾	83582228	Grigio	Pg 16	M20/P16	2,0 x 6,0	52,00	10,00	27,0 / 27,0	50
MCSKV-Pg 16 3x3 ¹⁾	83582230	Grigio	Pg 16	M20/P16	3,0 x 3,0	52,00	10,00	27,0 / 27,0	50
MCSKV-Pg 16 3x4 ¹⁾	83582232	Grigio	Pg 16	M20/P16	3,0 x 4,0	52,00	10,00	27,0 / 27,0	50
MCSKV-Pg 16 3x6 ¹⁾	83582234	Grigio	Pg 16	M20/P16	3,0 x 6,0	52,00	10,00	27,0 / 27,0	50
MCSKV-Pg 16 4x4 ¹⁾	83582236	Grigio	Pg 16	M20/P16	4,0 x 4,0	52,00	10,00	27,0 / 27,0	50
MCSKV-Pg 16 5x4 ¹⁾	83582238	Grigio	Pg 16	M20/P16	5,0 x 4,0	52,00	10,00	27,0 / 27,0	50
MCSKV-Pg 16 6x4 ¹⁾	83582240	Grigio	Pg 16	M20/P16	6,0 x 4,0	52,00	10,00	27,0 / 27,0	50
MCSKV-Pg 21 2x8 ¹⁾	83582242	Grigio	Pg 21	M25/P21	2,0 x 8,0	60,00	11,00	33,0 / 33,0	50
MCSKV-Pg 21 3x7 ¹⁾	83582244	Grigio	Pg 21	M25/P21	3,0 x 7,0	60,00	11,00	33,0 / 33,0	50
MCSKV-Pg 21 4x6 ¹⁾	83582246	Grigio	Pg 21	M25/P21	4,0 x 6,0	60,00	11,00	33,0 / 33,0	50

¹⁾ Non ci sono giacenze di magazzino disponibili. Si prega di richiedere i tempi di consegna e la quantità minima d'ordine.

Tipo KW 90° (raccordi per guaine corrugate)



INFORMAZIONI SUL PRODOTTO

I raccordi a gomito per guaine KW 90° con filetto di plastica vengono realizzati in poliammide modificato. I materiali sono senza alogeni, senza fosforo e senza cadmio. I raccordi per guaine KW 90° si distinguono per i vantaggi di seguito elencati:

- Nessun particolare staccabile, stato di consegna = stato di montaggio
- Ermeticità nell'applicazione statica e dinamica IP 65

- Elevata resistenza allo strappo grazie all'anello di serraggio integrato
- Facile inserimento dei conduttori grazie alla curva interna smussata

Specifiche:

- Omologazione UL E 148958
- EN 45545-2 3x HL3
- NFPA 130: ASTM E 162, ASTM E 662

SPECIFICHE

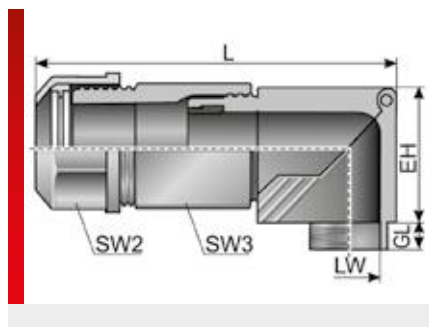
- 40 – 110 °C, brevemente 140 °C
- Raccordo: poliammide modificata PA 6
Anello di serraggio: poliossimetilene (POM)
- In accordo con UL94:
V0 autoestinguente
- IP 65

Tipo	Cod. prod.	Colore	Filetto di connessione	Adatti per Murrflex	EH mm	L mm	GL mm	LW mm	SW 2 mm	Conf. pz.
Filetto metrico-decimale										
KW-M16x1,5/9	83565050	Nero	M16x1,5	M12/P09	27,00	47,00	7,50	9,50	22,00	50
KW-M20x1,5/11	83565052	Nero	M20x1,5	M16/P11	29,00	51,00	8,00	13,00	24,00	50
KW-M25x1,5/16	83565054	Nero	M25x1,5	M20/P16(S)	35,00	56,00	10,00	16,00	30,00	50
KW-M32x1,5/21	83565056	Nero	M32x1,5	M25/P21(S)	41,00	67,00	12,00	22,00	38,00	25
KW-M40x1,5/29	83565058	Nero	M40x1,5	M32/P29(S)	53,00	82,00	12,00	28,00	46,00	25
Filetto Pg										
KW-Pg 09	83561050	Nero	Pg 09	M12/P09	27,00	45,00	7,50	9,50	22,00	50
KW-Pg 11	83561052	Nero	Pg 11	M16/P11	29,00	51,00	8,00	13,00	24,00	50
KW-Pg 13/16	83561054	Nero	Pg 13,5	M20/P16(S)	35,00	56,00	10,00	16,00	30,00	50
KW-Pg 16	83561056	Nero	Pg 16	M20/P16(S)	35,00	56,00	10,00	16,00	30,00	50
KW-Pg 21	83561058	Nero	Pg 21	M25/P21(S)	41,00	67,00	11,00	22,00	38,00	25
KW-Pg 29	83561060	Nero	Pg 29	M32/P29(S)	53,00	82,00	12,00	29,00	46,00	25
Filetto metrico-decimale (Grigio)										
KW-M16x1,5/9	83565010	Grigio	M16x1,5	M12/P09	27,00	47,00	7,50	9,50	22,00	50
KW-M20x1,5/11	83565012	Grigio	M20x1,5	M16/P11	29,00	51,00	8,00	13,00	24,00	50
KW-M25x1,5/16	83565014	Grigio	M25x1,5	M20/P16(S)	35,00	56,00	10,00	16,00	30,00	50
KW-M32x1,5/21	83565016	Grigio	M32x1,5	M25/P21(S)	41,00	67,00	12,00	22,00	38,00	25
KW-M40x1,5/29	83565018	Grigio	M40x1,5	M32/P29(S)	53,00	82,00	12,00	28,00	46,00	25
Filetto Pg (Grigio)										
KW-Pg 09	83561010	Grigio	Pg 09	M12/P09	27,00	45,00	7,50	9,50	22,00	50
KW-Pg 11	83561012	Grigio	Pg 11	M16/P11	29,00	51,00	8,00	13,00	24,00	50
KW-Pg 13/16	83561014	Grigio	Pg 13,5	M20/P16(S)	35,00	56,00	10,00	16,00	30,00	50
KW-Pg 16	83561016	Grigio	Pg 16	M20/P16(S)	35,00	56,00	10,00	16,00	30,00	50

Tipo KW 90°(raccordo serraguaina e pressacavo) (segue)

Tipo	Cod. prod.	Colore	Filetto di connessione	Adatti per Murrflex	EH mm	L mm	GL mm	LW mm	SW 2 mm	Conf. pz.
KW-Pg 21	83561018	Grigio	Pg 21	M25/P21(S)	41,00	67,00	11,00	22,00	38,00	25
KW-Pg 29	83561020	Grigio	Pg 29	M32/P29(S)	53,00	82,00	12,00	29,00	46,00	25
Filetto NPT										
KW-3/8"/11	83561451	Nero	3/8"	M16/P11	29,00	51,00	8,00	13,00	24,00	50
KW-1/2"/16	83561450	Nero	1/2"	M20/P16(S)	35,00	56,00	10,00	16,00	30,00	50
KW-3/4"/21	83561452	Nero	3/4"	M25/P21(S)	41,00	67,00	11,00	21,00	38,00	25
KW-1"/29	83561454	Nero	1"	M32/P29(S)	53,00	82,00	12,00	27,00	46,00	25
KW-3/8'/11	83561411	Grigio	3/8"	M16/P11	29,00	51,00	8,00	13,00	24,00	50
KW-1/2"/16	83561410	Grigio	1/2"	M20/P16(S)	35,00	56,00	10,00	16,00	30,00	50
KW-3/4"/21	83561412	Grigio	3/4"	M25/P21(S)	41,00	67,00	11,00	21,00	38,00	25
KW-1"/29	83561414	Grigio	1"	M32/P29(S)	53,00	82,00	12,00	27,00	46,00	25

Tipo CKW (raccordi per guaine corrugate)



INFORMAZIONI SUL PRODOTTO

I raccordi combinati a gomito e apribili per guaine e cavi CKW 90° con filetto di plastica vengono realizzati in poliammide modificata e Perbunan. I materiali sono senza alogeni, senza fosforo e senza cadmio.

I raccordi per guaine CKW 90° si distinguono per i vantaggi di seguito elencati:

- Nessun particolare staccabile, stato di consegna = stato di montaggio
- Serracavo ottimale per il cavo grazie alle lamelle a iride
- Ermeticità nell'applicazione statica e dinamica IP 65

- Elevata resistenza allo strappo grazie all'anello di serraggio integrato
- Facile montaggio dei cavi grazie all'angolo apribile a cerniera

Specifiche:

- EN 45545-2 3x HL3
- NFPA 130: ASTM E 162, ASTM E 662

SPECIFICHE

- 40 – 110 °C, brevemente 140 °C
- Raccordo: poliammide modificata PA 6
Guarnizione sagomata: perbunan (NBR)
- In accordo con UL94:
V0 autoestinguente
- IP 65



Tipo	Cod. prod.	Colore	Filetto di connessione	Adatti per Murrflex	EH mm	GL mm	Diametro del cavo (LW) mm	SW 2 / 3 mm	Conf. pz.
Filetto metrico-decimale									
CKW-M16x1,5/9	83584250	Nero	M16x1,5	M12/P09	23,00	8,00	4,0 – 8,0	22,0 / 22,0	50
CKW-M20x1,5/16	83584256	Nero	M20x1,5	M20/P16	32,00	9,00	6,0 – 12,0	27,0 / 27,0	50
CKW-M25x1,5/21	83584258	Nero	M25x1,5	M25/P21	40,00	12,00	13,0 – 18,0	33,0 / 33,0	10
CKW-M32x1,5/29 ^{1), 2)}	83584260	Nero	M32x1,5	M32/P29	50,00	12,00	18,0 – 25,0	42,0 / 42,0	25
Filetto Pg									
CKW-Pg 09 ²⁾	83581050	Nero	Pg 09	M12/P09	23,00	8,00	4,0 – 8,0	19,0 / 19,0	50
CKW-Pg 11 ²⁾	83581052	Nero	Pg 11	M16/P11	28,00	8,00	5,0 – 10,0	22,0 / 22,0	50
CKW-Pg 16 ²⁾	83581054	Nero	Pg 16	M20/P16	37,00	11,00	10,0 – 14,0	27,0 / 27,0	50
CKW-Pg 21 ²⁾	83581056	Nero	Pg 21	M25/P21	39,00	11,00	13,0 – 18,0	33,0 / 33,0	25
CKW-Pg 29 ^{1), 2)}	83581058	Nero	Pg 29	M32/P29	50,00	11,00	18,0 – 25,0	42,0 / 42,0	25

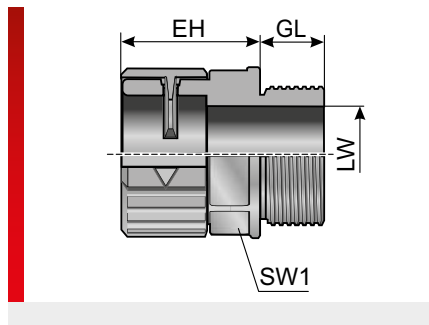
¹⁾ Con omologazione cURus

²⁾ Non ci sono giacenze di magazzino disponibili. Si prega di richiedere i tempi di consegna e la quantità minima d'ordine.



Raccordo serraguaina serie m-fix

Tipo MSV (raccordo ad innesto rapido)



INFORMAZIONI SUL PRODOTTO

I raccordi per guaine MSV sono prodotti in poliammide 6 modificata. I materiali sono senza alogeni, senza fosforo e senza cadmio. I raccordi economici per guaine MSV si distinguono per i vantaggi di seguito elencati:

- Nessun particolare staccabile, stato di consegna = stato di montaggio
- Riduzione dei costi grazie alla semplificazione del montaggio: inserire la guaina, fatto
- Facile meccanismo di sblocco

- Ermeticità nell'applicazione statica e dinamica IP 54, montando anche un anello OR IP65

Specifiche:

- EN 45545-2 3x HL3
- NFPA 130: ASTM E 162, ASTM E 662

SPECIFICHE

- 40 – 110 °C, brevemente 140 °C
- Raccordo: poliammide modificata PA 6
- In accordo con UL94: V0 autoestinguente
- IP 54
- IP 65 con anello di tenuta DR-NBR

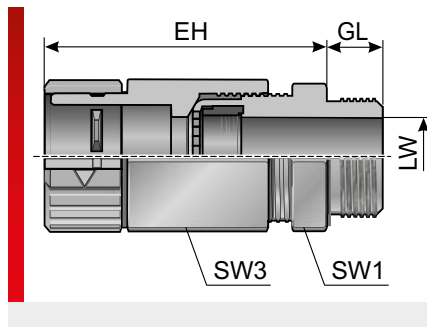
Tipo	Cod. prod.	Colore	Filetto di connessione	Adatti per Murrflex	EH mm	GL mm	LW mm	SW 1 mm	Conf. pz.
Filetto metrico-decimale									
MSV-M12x1,5/7	83602450	Nero	M12x1,5	M10/P07	19,00	13,00	8,00	16,00	50
MSV-M12x1,5/9	83602452	Nero	M12x1,5	M12/P09	19,00	13,00	8,00	18,00	50
MSV-M12x1,5/11	83602456	Nero	M12x1,5	M16/P11	23,00	13,00	8,00	21,00	50
MSV-M16x1,5/9	83602454	Nero	M16x1,5	M12/P09	19,00	13,00	12,00	18,00	50
MSV-M16x1,5/11	83602458	Nero	M16x1,5	M16/P11	23,00	13,00	12,00	21,00	50
MSV-M20x1,5/11	83602459	Nero	M20x1,5	M16/P11	23,00	14,00	13,50	21,00	50
MSV-M20x1,5/16	83602460	Nero	M20x1,5	M20/P16(S)	27,00	14,00	15,00	27,00	50
MSV-M25x1,5/16	83602461	Nero	M25x1,5	M20/P16(S)	26,00	14,00	19,00	27,00	50
MSV-M25x1,5/21	83602462	Nero	M25x1,5	M25/P21(S)	32,00	14,00	21,00	36,00	50
MSV-M32x1,5/21	83602463	Nero	M32x1,5	M25/P21(S)	32,00	14,00	26,00	36,00	50
MSV-M32x1,5/29	83602464	Nero	M32x1,5	M32/P29(S)	34,00	14,00	27,00	40,00	25
MSV-M40x1,5/29	83602465	Nero	M40x1,5	M32/P29(S)	34,00	14,00	32,00	40,00	25
MSV-M40x1,5/36	83602466	Nero	M40x1,5	M40/P36(S)	38,00	16,00	34,00	49,00	10
MSV-M50x1,5/36	83602467	Nero	M50x1,5	M40/P36(S)	37,50	16,00	40,00	49,00	10
MSV-M50x1,5/48	83602468	Nero	M50x1,5	M50/P48(S)	39,00	16,00	44,00	60,00	10
MSV-M63x1,5/48	83602469	Nero	M63x1,5	M50/P48(S)	38,50	16,00	52,00	60,00	10
Filetto metrico-decimale									
MSV-M12x1,5/7	83602410	Grigio	M12x1,5	M10/P07	19,00	13,00	8,00	16,00	50
MSV-M12x1,5/9	83602412	Grigio	M12x1,5	M12/P09	19,00	13,00	8,00	18,00	50
MSV-M12x1,5/11	83602416	Grigio	M12x1,5	M16/P11	23,00	13,00	8,00	21,00	50
MSV-M16x1,5/9	83602414	Grigio	M16x1,5	M12/P09	19,00	13,00	12,00	18,00	50
MSV-M16x1,5/11	83602418	Grigio	M16x1,5	M16/P11	23,00	13,00	12,00	21,00	50
MSV-M20x1,5/11	83602419	Grigio	M20x1,5	M16/P11	23,00	14,00	13,50	21,00	50
MSV-M20x1,5/16	83602420	Grigio	M20x1,5	M20/P16(S)	27,00	14,00	15,00	27,00	50
MSV-M25x1,5/16	83602421	Grigio	M25x1,5	M20/P16(S)	26,00	14,00	19,00	27,00	50

Tipo MSV (raccordo ad innesto rapido) (segue)

Tipo	Cod. prod.	Colore	Filetto di connessione	Adatti per Murrflex	EH mm	GL mm	LW mm	SW 1 mm	Conf. pz.
MSV-M25x1,5/21	83602422	Grigio	M25x1,5	M25/P21(S)	32,00	14,00	21,00	36,00	50
MSV-M32x1,5/21	83602423	Grigio	M32x1,5	M25/P21(S)	32,00	14,00	26,00	36,00	50
MSV-M32x1,5/29	83602424	Grigio	M32x1,5	M32/P29(S)	34,00	14,00	27,00	40,00	25
MSV-M40x1,5/29	83602425	Grigio	M40x1,5	M32/P29(S)	34,00	14,00	32,00	40,00	25
MSV-M40x1,5/36	83602426	Grigio	M40x1,5	M40/P36(S)	38,00	16,00	34,00	49,00	10
MSV-M50x1,5/36	83602427	Grigio	M50x1,5	M40/P36(S)	37,50	16,00	40,00	49,00	10
MSV-M50x1,5/48	83602428	Grigio	M50x1,5	M50/P48(S)	39,00	16,00	44,00	60,00	10
MSV-M63x1,5/48	83602429	Grigio	M63x1,5	M50/P48(S)	38,50	16,00	52,00	60,00	10
Filetti di plastica Pg									
MSV-Pg 07	83601050	Nero	Pg 07	M10/P07	19,00	9,00	8,00	16,00	50
MSV-Pg 09	83601052	Nero	Pg 09	M12/P09	19,00	10,00	9,60	18,00	50
MSV-Pg 11	83601054	Nero	Pg 11	M16/P11	23,00	10,00	13,80	21,00	50
MSV-Pg 13,5/11	83601055	Nero	Pg 13,5	M16/P11	23,00	13,00	12,00	21,00	50
MSV-Pg 13,5/16	83601056	Nero	Pg 13,5	M20/P16(S)	27,00	13,00	15,50	27,00	50
MSV-Pg 16/09	83601057	Nero	Pg 16	M12/P09	19,00	13,00	27,00	27,00	50
MSV-Pg 16	83601058	Nero	Pg 16	M20/P16(S)	27,00	13,00	17,00	27,00	50
MSV-Pg 21/16	83601059	Nero	Pg 21	M20/P16	26,00	14,00	36,00	36,00	50
MSV-Pg 21	83601060	Nero	Pg 21	M25/P21(S)	32,00	14,00	23,00	36,00	50
MSV-Pg 29	83601062	Nero	Pg 29	M32/P29(S)	35,00	14,00	28,00	40,00	25
MSV-Pg 36	83601064	Nero	Pg 36	M40/P36(S)	38,00	15,00	40,00	49,00	10
MSV-Pg 48	83601066	Nero	Pg 48	M50/P48(S)	39,00	17,00	47,00	60,00	10
Filetti di plastica Pg									
MSV-Pg 07	83601010	Grigio	Pg 07	M10/P07	19,00	9,00	8,00	16,00	50
MSV-Pg 09	83601012	Grigio	Pg 09	M12/P09	19,00	10,00	9,60	18,00	50
MSV-Pg 11	83601014	Grigio	Pg 11	M16/P11	23,00	10,00	13,80	21,00	50
MSV-Pg 13,5/11	83601015	Grigio	Pg 13,5	M16/P11	23,00	13,00	12,00	21,00	50
MSV-Pg 13,5/16	83601016	Grigio	Pg 13,5	M20/P16(S)	27,00	13,00	15,50	27,00	50
MSV-Pg 16/09	83601017	Grigio	Pg 16	M12/P09	19,00	13,00	27,00	27,00	50
MSV-Pg 16	83601018	Grigio	Pg 16	M20/P16(S)	27,00	13,00	17,00	27,00	50
MSV-Pg 21/16	83601019	Grigio	Pg 21	M20/P16	26,00	14,00	36,00	36,00	50
MSV-Pg 21	83601020	Grigio	Pg 21	M25/P21(S)	32,00	14,00	23,00	36,00	50
MSV-Pg 29	83601022	Grigio	Pg 29	M32/P29(S)	35,00	14,00	28,00	40,00	25
MSV-Pg 36	83601024	Grigio	Pg 36	M40/P36(S)	38,00	15,00	40,00	49,00	10
MSV-Pg 48	83601026	Grigio	Pg 48	M50/P48(S)	39,00	17,00	47,00	60,00	10
Filetto di plastica NPT									
MSV NPT 3/8"/11 ¹⁾	83602650	Nero	3/8"	M16/P11(S)	32,00	8,00	12,00	21,00	50
MSV-NPT 1/2"/16	83602652	Nero	1/2"	M20/P16(S)	27,00	14,00	15,00	27,00	50
MSV-NPT 3/4"/21	83602654	Nero	3/4"	M25/P21(S)	32,00	14,00	20,50	36,00	50
MSV-NPT 1"/29	83602656	Nero	1"	M32/P29(S)	35,00	16,00	26,50	40,00	25
Filetto di plastica NPT									
MSV NPT 3/8"/11 ¹⁾	83602610	Grigio	3/8"	M16/P11(S)	32,00	8,00	12,00	21,00	50
MSV-NPT 1/2"/16	83602612	Grigio	1/2"	M20/P16(S)	27,00	14,00	15,00	27,00	50
MSV-NPT 3/4"/21	83602614	Grigio	3/4"	M25/P21(S)	32,00	14,00	20,50	36,00	50
MSV-NPT 1"/29	83602616	Grigio	1"	M32/P29(S)	35,00	16,00	26,50	40,00	25

¹⁾ Non ci sono giacenze di magazzino disponibili. Si prega di richiedere i tempi di consegna e la quantità minima d'ordine.

Tipo KSV (raccordo serraguaina e pressacavo)



INFORMAZIONI SUL PRODOTTO

I raccordi combinati KSV per guaine e cavi vengono realizzati in poliammide 6 modificata. I materiali sono senza alogeni, senza fosforo e senza cadmio.

I raccordi combinati KSV per guaine e cavi si distinguono per i vantaggi di seguito elencati:

- Fissacavo ottimale per il cavo
- Riduzione dei costi grazie alla semplificazione del montaggio della guaina; inserire il flessibile, fatto

- Nessun particolare perdibile non essendo necessario smontare il raccordo per il montaggio
- Ermeticità nell'applicazione statica e dinamica IP 54, montando anche un anello OR IP65

Specifiche:

- EN 45545-2 3x HL3
- NFPA 130: ASTM E 162, ASTM E 662

SPECIFICHE

- 40 – 110 °C, brevemente 140 °C
- Raccordo: poliammide modificata PA 6
Guarnizione sagomata: NBR
- In accordo con UL94:
V0 autoestinguente
- IP 54
IP 65 con anello di tenuta DR-NBR



Tipo	Cod. prod.	Colore	Filetto di connessione	Adatti per Murrflex	Diametro del cavo (LW) mm	SW 1 / 3 mm	Conf. pz.
Filetto metrico-decimale							
KSV-M16x1,5/9	83611450	Nero	M16x1,5	M12/P09	4,0 – 8,0	19,0	50
KSV-M16x1,5/11	83611452	Nero	M16x1,5	M16/P11	5,0 – 10,0	22,0	50
KSV-M20x1,5/16	83611456	Nero	M20x1,5	M20/P16(S)	10,0 – 14,0	24,0 / 27,0	50
KSV-M25x1,5/21	83611458	Nero	M25x1,5	M25/P21(S)	13,0 – 18,0	33,0	50
KSV-M32x1,5/29	83611460	Nero	M32x1,5	M32/P29(S)	18,0 – 25,0	42,0	25
Filetti di plastica Pg							
KSV-Pg 09	83611250	Nero	Pg 09	M12/P09	4,0 – 8,0	19,0	50
KSV-Pg 11	83611252	Nero	Pg 11	M16/P11	5,0 – 10,0	22,0	50
KSV-Pg 13/11	83611253	Nero	Pg 13	M16/P11	6,0 – 12,0	24,0 / 22,0	50
KSV-Pg 13,5/16 ¹⁾	83611254	Nero	Pg 13,5	M20/P16(S)	6,0 – 12,0	24,0 / 27,0	50
KSV-Pg 16	83611256	Nero	Pg 16	M20/P16(S)	10,0 – 14,0	27,0	50
KSV-Pg 16/21	83611257	Nero	Pg 16	M25/P21	13,0 – 18,0	33,0	50
KSV-Pg 21	83611258	Nero	Pg 21	M25/P21(S)	13,0 – 18,0	33,0	50
KSV-Pg 29	83611260	Nero	Pg 29	M32/P29(S)	18,0 – 25,0	42,0	25
Filetto Pg							
KSV-Pg 09	83611210	Grigio	Pg 09	M12/P09	4,0 – 8,0	19,0	50

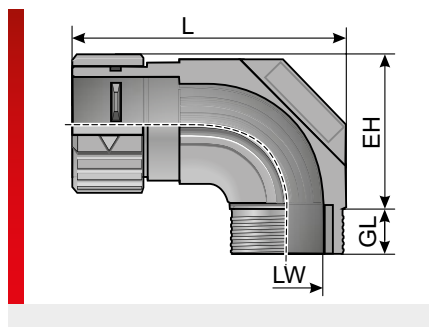
Tipo KSV (raccordo serraguaina e pressacavo) (segue)

Tipo	Cod. prod.	Colore	Filetto di connessione	Adatti per Murrflex	Diametro del cavo (LW) mm	SW 1 / 3 mm	Conf. pz.
KSV-Pg 11	83611212	Grigio	Pg 11	M16/P11	5,0 – 10,0	22,0	50
KSV PG 13/11	83611213	Grigio	Pg 13	M16/P11	6,0 – 12,0	24,0 / 22,0	50
KSV-Pg 13,5/16 ^{1), 2)}	83611214	Grigio	Pg 13,5	M20/P16(S)	6,0 – 12,0	24,0 / 27,0	50
KSV-Pg 16	83611216	Grigio	Pg 16	M20/P16(S)	10,0 – 14,0	27,0	50
KSV-Pg 16/21 ²⁾	83611217	Grigio	Pg 16	M25/P21	13,0 – 18,0	33,0	50
KSV-Pg 21 ²⁾	83611218	Grigio	Pg 21	M25/P21(S)	13,0 – 18,0	33,0	50
KSV-Pg 29 ²⁾	83611220	Grigio	Pg 29	M32/P29(S)	18,0 – 25,0	42,0	25
Filetto di plastica NPT							
KSV 3/8“/9 ²⁾	83613250	Nero	3/8“	M12/P09	4,0 – 8,0	19,0	50
KSV 1/2“/16 ²⁾	83613256	Nero	1/2“	M20/P16	10,0 – 14,0	27,0	50
KSV 3/4“/21 ²⁾	83613258	Nero	3/4“	M25/P21(S)	13,0 – 18,0	33,0	25
KSV 1“-/29 ²⁾	83613260	Nero	1“	M32/P29	18,0 – 25,0	42,0	25
KSV 3/8“/9 ²⁾	83613210	Grigio	3/8“	M12/P09	4,0 – 8,0	19,0	50
KSV 1/2“/16 ²⁾	83613216	Grigio	1/2“	M20/P16(S)	10,0 – 14,0	27,0	50
KSV 3/4“/21 ²⁾	83613218	Grigio	3/4“	M25/P21(S)	13,0 – 18,0	33,0	25
KSV 1“-/29 ²⁾	83613220	Grigio	1“	M32/P29(S)	18,0 – 25,0	42,0	25

¹⁾ Articolo fuori catalogo!

²⁾ Non ci sono giacenze di magazzino disponibili. Si prega di richiedere i tempi di consegna e la quantità minima d'ordine.

Tipo WSV 90° (raccordi a 90° ad innesto rapido)



INFORMAZIONI SUL PRODOTTO

I raccordi per guaine WSV sono prodotti in poliammide 6 modificata. I materiali sono senza alogeni, senza fosforo e senza cadmio. I raccordi economici per guaine WSV si distinguono per i vantaggi di seguito elencati:

- Nessun particolare staccabile, stato di consegna = stato di montaggio
- Riduzione dei costi grazie alla semplificazione del montaggio: inserire la guaina, fatto
- Facile meccanismo di sblocco

- Ermeticità nell'applicazione statica e dinamica IP 54, montando anche un anello OR IP65

Specifiche:

- EN 45545-2 3x HL3
- NFPA 130: ASTM E 162, ASTM E 662

SPECIFICHE

- 40 – 110 °C, brevemente 140 °C
- Raccordo: poliammide modificata PA 6
- In accordo con UL94: V0 autoestinguente
- IP 54
- IP 65 con anello di tenuta DR-NBR



Tipo	Cod. prod.	Colore	Filetto di connessione	Adatti per Murrflex	EH mm	GL mm	LW mm	Conf. pz.
Filetto metrico-decimale								
WSV-M16x1,5/9	83605050	Nero	M16x1,5	M12/P09	26,00	7,50	10,00	50
WSV-M20x1,5/11	83605052	Nero	M20x1,5	M16/P11	29,00	8,00	12,00	50
WSV-M25x1,5/16	83605054	Nero	M25x1,5	M20/P16(S)	32,00	10,00	16,00	50
WSV-M32x1,5/21	83605056	Nero	M32x1,5	M25/P21(S)	39,00	11,00	22,00	25
WSV-M40x1,5/29	83605058	Nero	M40x1,5	M32/P29(S)	51,00	12,00	28,00	25
WSV-M50x1,5/36	83605060	Nero	M50x1,5	M40/P36(S)	70,00	15,00	35,00	10
WSV-M63x1,5/48	83605062	Nero	M63x1,5	M50/P48(S)	96,00	15,00	49,00	10
Filetto Pg								
WSV-Pg 09	83601450	Nero	Pg 09	M12/P09	28,50	8,00	13,00	50
WSV-Pg 11	83601452	Nero	Pg 11	M16/P11	28,50	8,00	13,00	50
WSV-Pg 13,5/16	83601454	Nero	Pg 13,5	M20/P16(S)	32,00	10,00	16,00	50
WSV-Pg 16	83601456	Nero	Pg 16	M20/P16(S)	32,00	10,00	16,00	50
WSV-Pg 21	83601458	Nero	Pg 21	M25/P21(S)	38,50	11,50	22,00	25
WSV-Pg 29	83601460	Nero	Pg 29	M32/P29(S)	50,50	12,00	28,00	25
WSV-Pg 36	83601462	Nero	Pg 36	M40/P36(S)	70,00	15,50	35,00	10

Tipo WSV 90° (raccordi a 90° ad innesto rapido) (segue)

Tipo	Cod. prod.	Colore	Filetto di connessione	Adatti per Murrflex	EH mm	GL mm	LW mm	Conf. pz.
WSV-Pg 48	83601464	Nero	Pg 48	M50/P48(S)	96,00	16,00	49,00	10
WSV-Pg 09	83601410	Grigio	Pg 09	M12/P09	28,50	8,00	13,00	50
WSV-Pg 11	83601412	Grigio	Pg 11	M16/P11	28,50	8,00	13,00	50
WSV-Pg 13,5/16	83601414	Grigio	Pg 13,5	M20/P16(S)	32,00	10,00	16,00	50
WSV-Pg 16	83601416	Grigio	Pg 16	M20/P16(S)	32,00	10,00	16,00	50
WSV-Pg 21	83601418	Grigio	Pg 21	M25/P21(S)	38,50	11,50	22,00	25
WSV-Pg 29	83601420	Grigio	Pg 29	M32/P29(S)	50,50	12,00	28,00	25
WSV-Pg 36	83601422	Grigio	Pg 36	M40/P36(S)	70,00	15,50	35,00	10
WSV-Pg 48	83601424	Grigio	Pg 48	M50/P48(S)	96,00	16,00	49,00	10
Filetto NPT								
WSV-NPT-3/8"/11 ¹⁾	83602052	Nero	3/8"	M16/P11	28,00	8,00	13,00	50
WSV-NPT-1/2"/16	83602056	Nero	1/2"	M20/P16(S)	32,00	10,00	16,00	50
WSV-NPT-3/4"/21	83602058	Nero	3/4"	M25/P21(S)	39,00	10,00	22,00	25
WSV-NPT-1"/29	83602060	Nero	1"	M32/P29(S)	51,00	12,00	28,00	25
WSV-NPT-3/8"/11 ¹⁾	83602012	Grigio	3/8"	M16/P11	28,00	8,00	13,00	50
WSV-NPT-1/2"/16 ¹⁾	83602016	Grigio	1/2"	M20/P16(S)	32,00	10,00	16,00	50
WSV-NPT-3/4"/21	83602018	Grigio	3/4"	M25/P21(S)	39,00	10,00	22,00	25
WSV-NPT-1"/29 ¹⁾	83602020	Grigio	1"	M32/P29(S)	51,00	12,00	28,00	25

¹⁾ Non ci sono giacenze di magazzino disponibili. Si prega di richiedere i tempi di consegna e la quantità minima d'ordine.

Tipo DR-NBR (anelli di tenuta)




INFORMAZIONI SUL PRODOTTO


Con l'anello di tenuta DR-NBR si può aumentare la classe di protezione da IP 54 a IP 65 nei raccordi per guaine corrugate tipo MSV, KSV e WSV. A tale scopo l'anello di tenuta viene semplicemente inserito nella prima cavità all'estremità della guaina di protezione cavo.

Per garantire un'installazione sicura si dovrebbe sbloccare l'anello di serraggio prima

del montaggio della guaina corrugata. Con il montaggio della guaina di protezione cavi nel raccordo si ottiene la classe di protezione IP 65. L'anello di tenuta si può usare solo per guaine corrugate di protezione cavo con ondulazione standard e resistenza al calpestio > 400 N/100 mm.

SPECIFICHE

 -25 – 120 °C

 Perbunan (NBR)

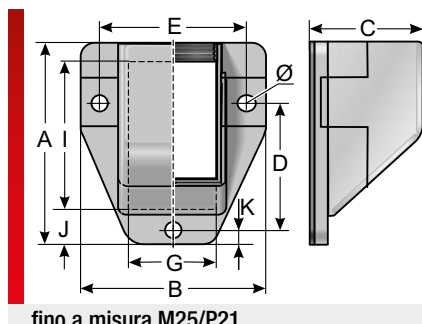
 

Tipo	Cod. prod.	Colore	Adatti per Murrflex	Conf. pz.
DR-NBR M10/P7	83481410	Nero	M10/P07	50
DR-NBR M12/P9	83481412	Nero	M12/P09	50
DR-NBR M16/P11	83481414	Nero	M16/P11	50
DR-NBR M20/P16	83481416	Nero	M20/P16	50
DR-NBR M25/P21	83481418	Nero	M25/P21	50
DR-NBR M32/P29	83481420	Nero	M32/P29	25
DR-NBR M40/P36	83481422	Nero	M40/P36	10
DR-NBR M50/P48	83481424	Nero	M50/P48	10

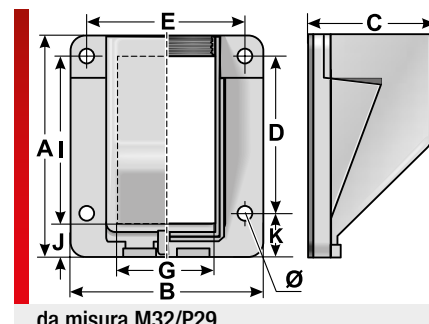


Angolare a flangia

Tipo KFW



fino a misura M25/P21



da misura M32/P29

INFORMAZIONI SUL PRODOTTO

Gli angolari a flangia KFW sono prodotti in poliammide 6 modificata. Il materiale è autoestinguente, senza alogeni, senza fosforo e senza cadmio. Vengono realizzati angolari a flangia con filetto metrico-decimale o Pg. Gli angolari a flangia KFW con filetto vengono impiegati sia con raccordi per cavi che per guaine.

Gli angolari a flangia KFW si distinguono per i vantaggi di seguito elencati:

- Installazione molto semplice e veloce dei conduttori grazie al sistema divisibile
- L'installazione dei conduttori a posteriori viene facilitata dalla parte superiore asportabile
- La guarnizione piatta è contenuta nella fornitura

Specifiche:

- EN 45545-2 3x HL3
- NFPA 130: ASTM E 162, ASTM E 662

SPECIFICHE

- 40 – 110 °C, brevemente 140 °C
- Raccordo: poliammide modificata PA 6
Guarnizione sagomata: neoprene (CR)
- In accordo con UL94:
V0 autoestinguente
- IP 65

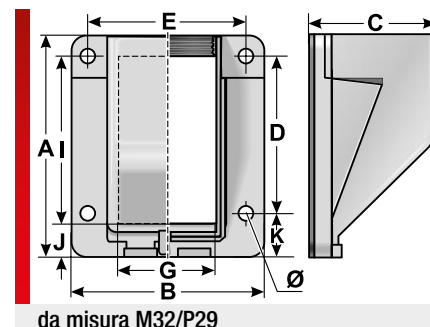
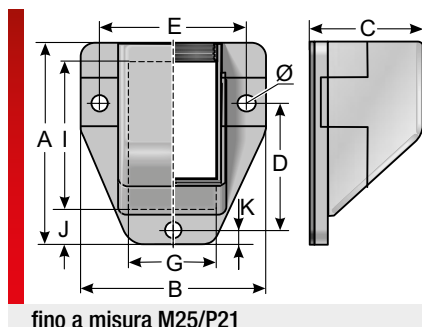


Tipo	Cod. prod.	Colore	Filetto interno	A mm	B mm	C mm	D mm	E mm	G mm	I mm	J mm	K mm	Ø mm	Conf. pz.
Filetto metrico-decimale														
KFW-M16x1,5	83562450	Nero	M16x1,5	49,00	47,00	35,00	29,00	37,00	22,50	27,00	11,00	4,50	4,30	10
KFW-M20x1,5	83562452	Nero	M20x1,5	49,00	47,00	35,00	29,00	37,00	22,50	27,00	11,00	4,50	4,30	10
KFW-M25x1,5	83562454	Nero	M25x1,5	69,00	65,00	44,00	41,50	51,50	30,00	42,50	15,00	6,00	6,00	10
KFW-M32x1,5	83562456	Nero	M32x1,5	90,00	78,00	55,00	64,50	64,50	40,00	68,00	9,00	16,00	6,50	10
KFW-M40x1,5	83562458	Nero	M40x1,5	99,00	94,00	66,00	79,50	79,50	48,50	74,50	9,50	10,00	6,50	10
KFW-M50x1,5	83562460	Nero	M50x1,5	116,00	101,00	76,00	87,50	87,50	68,50	89,50	9,50	16,00	6,50	10
Filetto Pg														
KFW-11	83561650	Nero	Pg 11	49,00	47,00	35,00	29,00	37,00	22,50	27,00	11,00	4,50	4,30	10
KFW-16	83561652	Nero	Pg 16	49,00	47,00	35,00	29,00	37,00	22,50	27,00	11,00	4,50	4,30	10
KFW-21	83561654	Nero	Pg 21	69,00	65,00	44,00	41,50	51,50	30,00	42,50	15,00	6,00	6,00	10
KFW-29	83561656	Nero	Pg 29	90,00	78,00	55,00	64,50	64,50	40,00	68,00	9,00	16,00	6,50	10
KFW-36	83561658	Nero	Pg 36	99,00	94,00	66,00	79,50	79,50	48,50	74,50	9,50	10,00	6,50	10
KFW-48	83561660	Nero	Pg 48	116,00	101,00	76,00	87,50	87,50	68,50	89,50	9,50	16,00	6,50	10
KFW-11	83561610	Grigio	Pg 11	49,00	47,00	35,00	29,00	37,00	22,50	27,00	11,00	4,50	4,30	10
KFW-16	83561612	Grigio	Pg 16	49,00	47,00	35,00	29,00	37,00	22,50	27,00	11,00	4,50	4,30	10

Tipo KFW (segue)

Tipo	Cod. prod.	Colore	Filetto interno	A mm	B mm	C mm	D mm	E mm	G mm	I mm	J mm	K mm	Ø mm	Conf. pz.
KFW-21	83561614	Grigio	Pg 21	69,00	65,00	44,00	41,50	51,50	30,00	42,50	15,00	6,00	6,00	10
KFW-29	83561616	Grigio	Pg 29	90,00	78,00	55,00	64,50	64,50	40,00	68,00	9,00	16,00	6,50	10
KFW-36	83561618	Grigio	Pg 36	99,00	94,00	66,00	79,50	79,50	48,50	74,50	9,50	10,00	6,50	10
KFW-48	83561620	Grigio	Pg 48	116,00	101,00	76,00	87,50	87,50	68,50	89,50	9,50	16,00	6,50	10

Tipo KFW/D



INFORMAZIONI SUL PRODOTTO

Gli angolari a flangia KFW sono prodotti in poliammide 6 modificata. Il materiale è autoestinguente, senza alogeni, senza fosforo e senza cadmio.

Sugli angolari a flangia KFW/D e KFW/X si possono installare direttamente, rispettivamente, le guaine tipo EW con corrugazione standard ed EWX con corrugazione elevata. Gli angolari a flangia KFW si distinguono per i vantaggi di seguito elencati:

- Installazione molto semplice e veloce dei conduttori grazie al sistema divisibile

- L'installazione dei conduttori a posteriori viene facilitata dalla parte superiore asportabile
- La guarnizione piatta è contenuta nella fornitura
- Non occorre usare altri raccordi

Specifiche:

- EN 45545-2 3x HL3
- NFPA 130: ASTM E 162, ASTM E 662

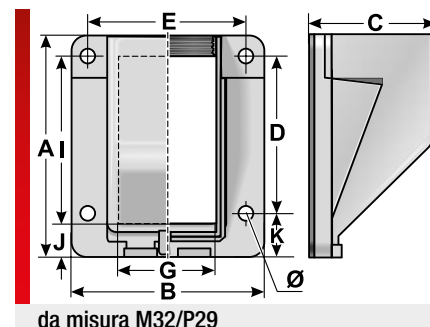
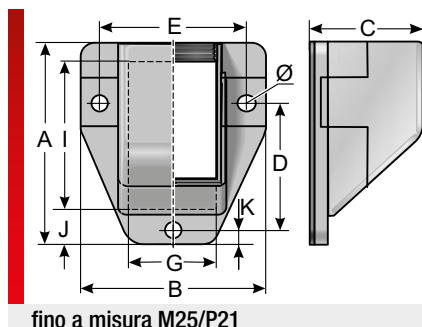
SPECIFICHE

- 40 – 110 °C, brevemente 140 °C
- Raccordo: poliammide modificata PA 6
Guarnizione sagomata: neoprene (CR)
- In accordo con UL94:
V0 autoestinguente
- IP 54



Tipo	Cod. prod.	Colore	Adatti per Murrflex	A mm	B mm	C mm	D mm	E mm	G mm	I mm	J mm	K mm	Ø mm	Conf. pz.
Per guaine di protezione cavi con corrugazione standard tipo EW-xx ed EWT-xx														
KFW/D-11	83561850	Nero	M16/P11	49,00	47,00	35,00	29,00	37,00	22,50	27,00	11,00	4,50	4,30	10
KFW/D-16	83561852	Nero	M20/P16(S)	49,00	47,00	35,00	29,00	37,00	22,50	27,00	11,00	4,50	4,30	10
KFW/D-21	83561854	Nero	M25/P21(S)	69,00	65,00	44,00	41,50	51,50	30,00	42,50	15,00	6,00	6,00	10
KFW/D-29	83561856	Nero	M32/P29(S)	90,00	78,00	55,00	64,50	64,50	40,00	68,00	9,00	16,00	6,50	10
KFW/D-36	83561858	Nero	M40/P36(S)	99,00	94,00	66,00	79,50	79,50	48,50	74,50	9,50	10,00	6,50	10
KFW/D-48	83561860	Nero	M50/P48(S)	116,00	101,00	76,00	87,50	87,50	68,50	89,50	9,50	16,00	6,50	10
KFW/D-11	83561810	Grigio	M16/P11	49,00	47,00	35,00	29,00	37,00	22,50	27,00	11,00	4,50	4,30	10
KFW/D-16	83561812	Grigio	M20/P16(S)	49,00	47,00	35,00	29,00	37,00	22,50	27,00	11,00	4,50	4,30	10
KFW/D-21	83561814	Grigio	M25/P21(S)	69,00	65,00	44,00	41,50	51,50	30,00	42,50	15,00	6,00	6,00	10
KFW/D-29	83561816	Grigio	M32/P29(S)	90,00	78,00	55,00	64,50	64,50	40,00	68,00	9,00	16,00	6,50	10
KFW/D-36	83561818	Grigio	M40/P36(S)	99,00	94,00	66,00	79,50	79,50	48,50	74,50	9,50	10,00	6,50	10
KFW/D-48	83561820	Grigio	M50/P48(S)	116,00	101,00	76,00	87,50	87,50	68,50	89,50	9,50	16,00	6,50	10

Tipo KFW/X



INFORMAZIONI SUL PRODOTTO

Gli angolari a flangia KFW sono prodotti in poliammide 6 modificata. Il materiale è autoestinguente, senza alogeni, senza fosforo e senza cadmio.

Sugli angolari a flangia KFW/D e KFW/X si possono installare direttamente, rispettivamente, le guaine tipo EW con corrugazione standard ed EWX con corrugazione elevata. Gli angolari a flangia KFW si distinguono per i vantaggi di seguito elencati:

- Installazione molto semplice e veloce dei conduttori grazie al sistema divisibile

- L'installazione dei conduttori a posteriori viene facilitata dalla parte superiore asportabile
- La guarnizione piatta è contenuta nella fornitura
- Non occorre usare altri raccordi

Specifiche:

- EN 45545-2 3x HL3
- NFPA 130: ASTM E 162, ASTM E 662

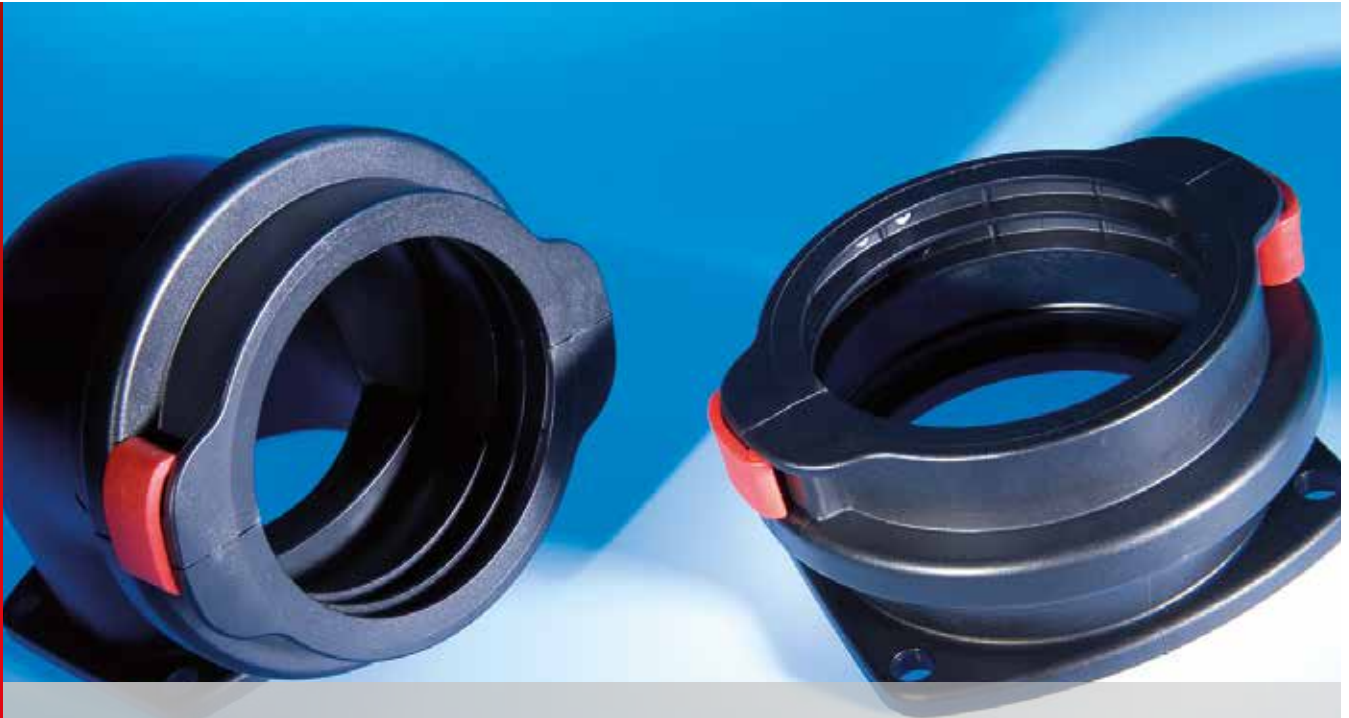
SPECIFICHE

- 40 – 110 °C, brevemente 140 °C
- Raccordo: poliammide modificata PA 6
Guarnizione sagomata: neoprene (CR)
- In accordo con UL94:
V0 autoestinguente
- IP 54



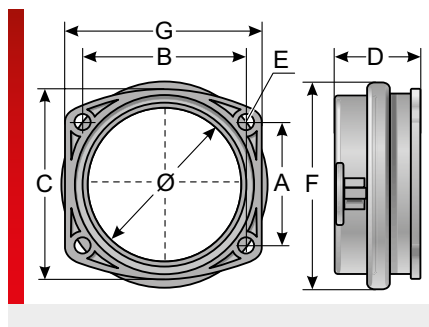
Tipo	Cod. prod.	Colore	Adatti per Murrflex	A mm	B mm	C mm	D mm	E mm	G mm	I mm	J mm	K mm	Ø mm	Conf. pz.
Per guaine di protezione cavi con corrugazione elevata EWX-xx														
KFW/X M25/P21	83562654	Nero	M25/P21	69,00	65,00	44,00	41,50	51,50	30,00	42,50	15,00	6,00	6,00	10
KFW/X M32/P29	83562656	Nero	M32/P29	90,00	78,00	55,00	64,50	64,50	40,00	68,00	9,00	16,00	6,50	10
KFW/X M40/P36	83562658	Nero	M40/P36	99,00	94,00	66,00	79,50	79,50	48,50	74,50	9,50	10,00	6,50	10
KFW/X M50/P48	83562660	Nero	M50/P48	116,00	101,00	76,00	87,50	87,50	68,50	89,50	9,50	16,00	6,50	10
KFW/X M25/P21	83562614	Grigio	M25/P21	69,00	65,00	44,00	41,50	51,50	30,00	42,50	15,00	6,00	6,00	10
KFW/X M32/P29 ¹⁾	83562616	Grigio	M32/P29	90,00	78,00	55,00	64,50	64,50	40,00	68,00	9,00	16,00	6,50	10
KFW/X M40/P36	83562618	Grigio	M40/P36	99,00	94,00	66,00	79,50	79,50	48,50	74,50	9,50	10,00	6,50	10
KFW/X M50/P48	83562620	Grigio	M50/P48	116,00	101,00	76,00	87,50	87,50	68,50	89,50	9,50	16,00	6,50	10

¹⁾ Non ci sono giacenze di magazzino disponibili. Si prega di richiedere i tempi di consegna e la quantità minima d'ordine.



Raccordi per guaine, della serie m-jumbo

Tipo SA-Jumbo (raccordi a flangia)



INFORMAZIONI SUL PRODOTTO

I raccordi a flangia SA Jumbo sono prodotti in poliammide modificato. Il materiale è senza alogeni, senza fosforo e senza cadmio. I raccordi a flangia SA Jumbo si distinguono per i vantaggi di seguito elencati:

- Facile montaggio grazie all'anello in due parti
- Ermeticità senza guarnizione DS IP 52
- Ermeticità con guarnizione DS IP 65 (la guarnizione DS si deve ordinare all'occorrenza a parte)

- Elevata resistenza allo strappo grazie all'anello di connessione indeformabile
- Protezione contro l'apertura automatica dell'anello di connessione grazie alle clip di sicurezza
- Anello OR per flangia a vite contenuto nella fornitura

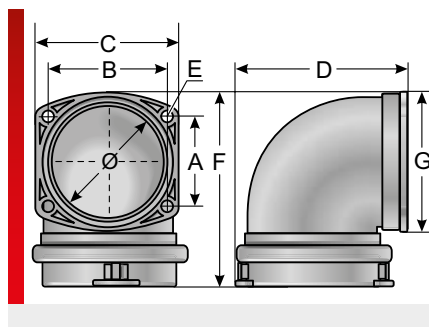
SPECIFICHE

- 40 – 110 °C, brevemente 140 °C
- Materiale con omologazione UL: poliammide modificata PA 6
- In accordo con UL94: V0 autoestinguente
- IP 52
IP 65 con guarnizione DS



Tipo	Cod. prod.	Colore	A mm	B mm	C mm	D mm	E mm	F mm	G mm	Ø mm	Conf. pz.
SA 56	83681020	Nero	60,00	66,00	85,00	50,00	6,50	94,00	86,00	60,00	1
SA 70	83681014	Nero	60,00	80,00	94,00	52,00	7,50	106,00	96,00	70,00	1
SA 95	83681016	Nero	74,00	108,00	126,00	52,00	7,50	132,00	126,00	95,00	1
SA-80	83681015	Nero	74,00	108,00	126,00	52,00	7,50	132,00	126,00	95,00	1
SA 56	83681008	Grigio	60,00	66,00	85,00	50,00	6,50	94,00	86,00	60,00	1
SA 70	83681010	Grigio	60,00	80,00	94,00	52,00	7,50	106,00	96,00	70,00	1
SA-80	83681011	Grigio	74,00	108,00	126,00	52,00	7,50	132,00	126,00	95,00	1
SA 95	83681012	Grigio	74,00	108,00	126,00	52,00	7,50	132,00	126,00	95,00	1

Tipo KFW-Jumbo (raccordi a flangia a 90°)



INFORMAZIONI SUL PRODOTTO

I raccordi a flangia KFW Jumbo sono prodotti in poliammide modificato. Il materiale è senza alogeni, senza fosforo e senza cadmio. I raccordi a flangia KFW Jumbo si distinguono per i vantaggi di seguito elencati:

- Facile montaggio grazie all'anello in due parti
- Ermeticità senza guarnizione DS IP 52
- Ermeticità con guarnizione DS IP 65 (la guarnizione DS si deve ordinare all'occorrenza a parte)

- Elevata resistenza allo strappo grazie all'anello di connessione indeformabile
- Protezione contro l'apertura automatica dell'anello di connessione grazie alle clip di sicurezza
- Anello OR per flangia a vite contenuto nella fornitura

SPECIFICHE

- 40 – 110 °C, brevemente 140 °C
- Materiale con omologazione UL: poliammide modificata PA 6
- In accordo con UL94: V0 autoestinguente
- IP 52
IP 65 con guarnizione DS

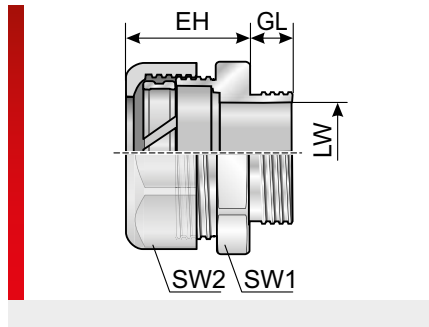


Tipo	Cod. prod.	Colore	A mm	B mm	C mm	D mm	E mm	F mm	G mm	Ø mm	Conf. pz.
KFW-56	83681220	Nero	60,00	66,00	85,00	119,00	6,50	99,00	95,00	60,00	1
KFW-70	83681213	Nero	60,00	80,00	96,00	110,00	7,00	137,00	94,00	77,00	1
KFW-80	83681215	Nero	74,00	108,00	127,00	144,00	7,00	167,00	128,00	111,00	1
KFW-95	83681214	Nero	74,00	108,00	127,00	144,00	7,00	167,00	128,00	111,00	1
KFW 56	83681208	Grigio	60,00	66,00	85,00	119,00	6,50	99,00	95,00	60,00	1
KFW-70	83681210	Grigio	60,00	80,00	96,00	110,00	7,00	137,00	94,00	77,00	1
KFW-80	83681211	Grigio	74,00	108,00	127,00	144,00	7,00	167,00	128,00	111,00	1
KFW-95	83681212	Grigio	74,00	108,00	127,00	144,00	7,00	167,00	128,00	111,00	1



Raccordo / attacco speciale

Tipo EH-EMV



INFORMAZIONI SUL PRODOTTO

Il raccordo metallico EH-EMV si può usare insieme alla guaina EMV (CEM) tipo EW-PAP. Il raccordo EH-EMV serve per scaricare in modo sicuro e affidabile le correnti del rivestimento della guaina.

SPECIFICHE

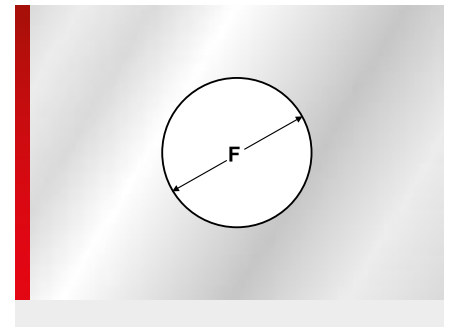
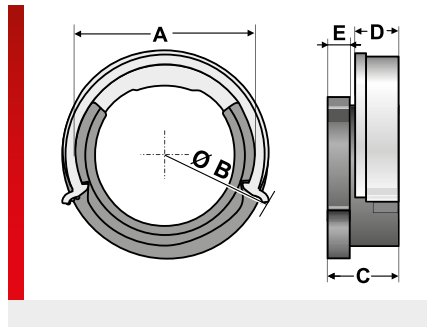
- 40 – 140 °C, brevemente 160 °C
- Ottone nichelato
- IP 40
- RoHS

Tipo	Cod. prod.	Colore	Filetto di connessione	Adatti per Murrflex EW	LW mm	EH mm	GL mm	SW 1 / 2 mm	Conf. pz.
Filetto di metallo metrico-decimale/versione CEM									
EH-EMV M12x1,5	83521050	Argento	M12x1,5	M12/P09	7,90	17,00	5,50	22,0	10
EH-EMV M16x1,5	83521052	Argento	M16x1,5	M16/P11	10,30	17,50	5,80	27,0	10
EH-EMV M20x1,5	83521054	Argento	M20x1,5	M20/P16	14,40	19,00	7,00	31,0	10
EH-EMV M25x1,5	83521056	Argento	M25x1,5	M25/P21	18,50	22,00	7,00	40,0	10
EH-EMV M32x1,5	83521058	Argento	M32x1,5	M32/P29	25,80	24,00	7,00	48,0	10
EH-EMV M40x1,5	83521060	Argento	M40x1,5	M40/P36	32,90	27,00	11,00	60,0	2
EH-EMV M50x1,5 ^{1), 2)}	83521062	Argento	M50x1,5	M50/P48	41,00	31,00	11,50	78,0	2
Filetto di metallo Pg/versione CEM									
EH-EMV Pg 09	83521010	Argento	Pg 09	M12/P09	12,00	17,00	6,00	22,0	10
EH-EMV Pg 11	83521012	Argento	Pg 11	M16/P11	15,50	18,00	6,00	27,0	10
EH-EMV Pg 16	83521014	Argento	Pg 16	M20/P16	18,50	20,00	7,00	31,0	10
EH-EMV Pg 21	83521016	Argento	Pg 21	M25/P21	24,00	23,00	7,00	40,0	10
EH-EMV Pg 29	83521018	Argento	Pg 29	M32/P29	33,00	26,00	7,00	48,0	10
EH-EMV Pg 36	83521020	Argento	Pg 36	M40/P36	43,00	30,00	7,50	57,0	2
EH-EMV Pg 48 ²⁾	83521022	Argento	Pg 48	M50/P48	54,00	32,00	11,00	78,0	2

¹⁾ Ordine minimo 100 pezzi

²⁾ Non ci sono giacenze di magazzino disponibili. Si prega di richiedere i tempi di consegna e la quantità minima d'ordine.

Tipo AT



INFORMAZIONI SUL PRODOTTO

Il raccordo AT è un supporto per guaine divisibili e chiuse della serie EW ed EWT. Esso viene realizzato in poliammide 6 modificata. Il materiale è autoestinguente, senza alogeni, senza fosforo e senza cadmio.

I raccordi AT si distinguono per i vantaggi di seguito elencati:

- Installazione e disinstallazione rapida, semplice e senza utensili mediante sistema a clic
- Costruzione compatta
- Le guaine rimangono girevoli
- Adatto per guaine divisibili e chiuse

SPECIFICHE

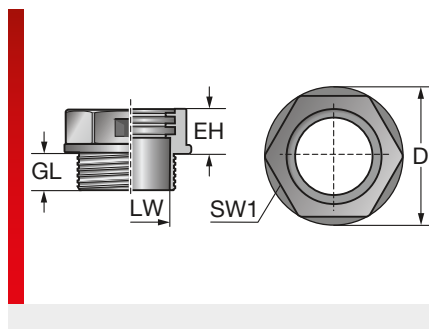
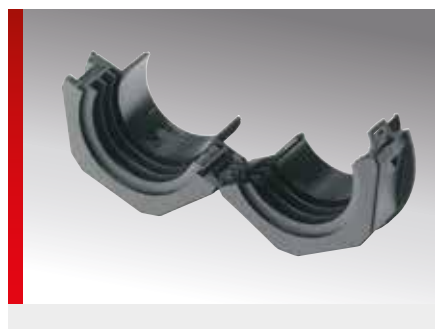
- 40 – 110 °C, brevemente 140 °C
- Materiale con omologazione UL: poliammide modificata PA 6
- In accordo con UL94: V0 autoestinguente
- IP 42



Tipo	Cod. prod.	Colore	Adatti per Murrflex	A mm	B mm	C mm	D mm	E mm	F mm	Conf. pz.
AT M20/P09	83651050	Nero	M12/P09	20,20	35,00	16,00	9,50	5,00	20,50	50
AT M25/P11	83651052	Nero	M16/P11	25,20	40,50	16,00	9,50	5,00	25,50	50
AT M32/P16	83651054	Nero	M20/P16	32,20	48,00	17,20	10,30	5,40	32,50	50
AT M40/P21	83651056	Nero	M25/P21	40,20	58,00	17,90	10,00	6,40	40,50	50
AT M50/P29	83651058	Nero	M32/P29	50,20	68,00	17,90	10,00	6,40	50,50	25
AT M50/P36	83651060	Nero	M40/P36	50,20	68,00	21,50	12,00	8,00	50,50	10
AT M63/P48	83651062	Nero	M50/P48	63,20	82,00	24,80	15,30	8,00	63,50	10
AT M20/P09	83651010	Grigio	M12/P09	20,20	35,00	16,00	9,50	5,00	20,50	50
AT M25/P11 ¹⁾	83651012	Grigio	M16/P11	25,20	40,50	16,00	9,50	5,00	25,50	50
AT M32/P16	83651014	Grigio	M20/P16	32,20	48,00	17,20	10,30	5,40	32,50	50
AT M40/P21	83651016	Grigio	M25/P21	40,20	58,00	17,90	10,00	6,40	40,50	50
AT M50/P29	83651018	Grigio	M32/P29	50,20	68,00	17,90	10,00	6,40	50,50	25
AT M50/P36	83651020	Grigio	M40/P36	50,20	68,00	21,50	12,00	8,00	50,50	10
AT M63/P48	83651022	Grigio	M50/P48	63,20	82,00	24,80	15,30	8,00	63,50	10

¹⁾ Non ci sono giacenze di magazzino disponibili. Si prega di richiedere i tempi di consegna e la quantità minima d'ordine.

Tipo SVT



INFORMAZIONI SUL PRODOTTO

Il raccordo divisibile per guaine è prodotto in poliammide 6 modificata. Il materiale è autoestinguente, senza alogeni, senza fosforo e senza cadmio.

I raccordi si utilizzano quando occorre fissare guaine con conduttori confezionati o installare guaine a posteriori. L'SVT è ideale per il collegamento alle nostre guaine divisibili EWT e a tutte le altre guaine Murrflex con corrugazione standard.

Gli speciali vantaggi del raccordo per guaine SVT sono:

- Installazioni aggiuntive o riparazioni
- Eccellente per l'impiego con il controdado divisibile GMT
- Ottima resistenza del sistema allo strappo
- Costruzione compatta
- Facile montaggio e smontaggio

Specifiche:

- EN 45545-2 3x HL3
- NFPA 130: ASTM E 162, ASTM E 662

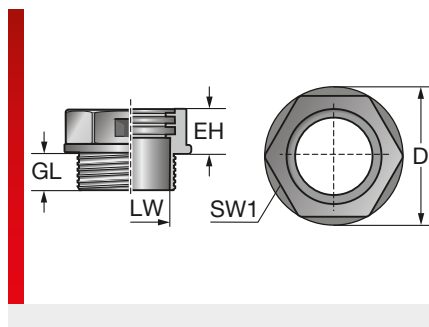
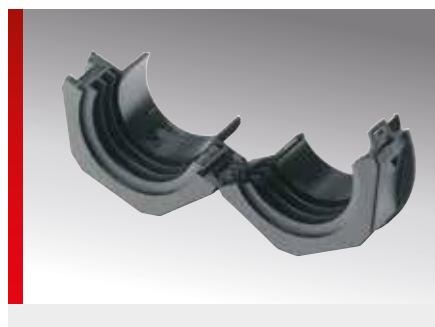
SPECIFICHE

- 40 – 110 °C, brevemente 140 °C
- Materiale con omologazione UL: poliammide modificata PA 6
- In accordo con UL94: V0 autoestinguente
- IP 50



Tipo	Cod. prod.	Colore	Filetto di connessione	Adatti per Murrflex EW	LW mm	EH mm	GL mm	SW 1 / 2 mm	Conf. pz.
Raccordo per guaina apribile									
SVT M16x1,5/11	83651258	Nero	M16x1,5	M16/P11	11,00	15,00	15,00	26,0	50
SVT M20x1,5/11	83651260	Nero	M20x1,5	M16/P11	15,00	15,00	15,00	26,0	50
SVT M20x1,5/16	83651262	Nero	M20x1,5	M20/P16	15,00	15,00	15,00	28,0	50
SVT M25x1,5/16	83651264	Nero	M25x1,5	M20/P16	21,00	15,00	15,00	28,0	50
SVT M25x1,5/21	83651266	Nero	M25x1,5	M25/P21	21,00	20,00	15,00	28,0	50
SVT M32x1,5/21	83651268	Nero	M32x1,5	M25/P21	27,00	20,00	15,00	36,0	50
SVT M32x1,5/29	83651270	Nero	M32x1,5	M32/P29	27,00	20,00	15,00	46,0	25
SVT M32x1,5/36	83651272	Nero	M32x1,5	M40/P36	27,00	20,00	15,00	55,0	25
SVT M40x1,5/29	83651274	Nero	M40x1,5	M32/P29	35,00	20,00	15,00	46,0	25
SVT M40x1,5/36	83651276	Nero	M40x1,5	M40/P36	35,00	20,00	15,00	55,0	25
SVT M50x1,5/36	83651278	Nero	M50x1,5	M40/P36	44,00	20,00	20,00	55,0	25
SVT M50x1,5/48	83651280	Nero	M50x1,5	M50/P48	44,00	25,00	20,00	65,0	10
SVT M63x1,5/48	83651282	Nero	M63x1,5	M50/P48	57,00	25,00	20,00	65,0	10

Tipo SVT-X



INFORMAZIONI SUL PRODOTTO

Il raccordo divisibile per guaine SVT-X è prodotto in poliammide 6 modificata. Il materiale è autoestinguente, senza alogeni, senza fosforo e senza cadmio.

I raccordi si utilizzano quando occorre fissare guaine con conduttori confezionati o installare guaine a posteriori. L'SVT-X è ideale per il collegamento alle nostre guaine Murrflex con corrugazione elevata.

Gli speciali vantaggi del raccordo per guaine SVT-X sono:

- Installazioni aggiuntive o riparazioni
- Eccellente per l'impiego con il controdado divisibile GMT
- Ottima resistenza del sistema allo strappo
- Costruzione compatta
- Facile montaggio e smontaggio

Specifiche:

- EN 45545-2 3x HL3
- NFPA 130: ASTM E 162, ASTM E 662

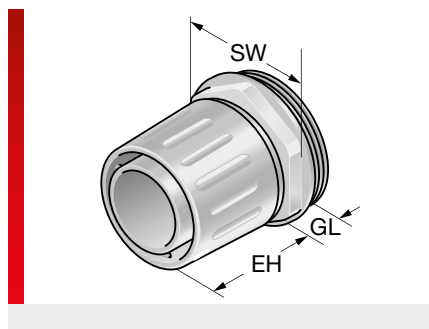
SPECIFICHE

- 40 – 110 °C, brevemente 140 °C
- Materiale con omologazione UL: poliammide modificata PA 6
- In accordo con UL94: V0 autoestinguente
- IP 50



Tipo	Cod. prod.	Colore	Filetto di connessione	LW mm	EH mm	GL mm	SW 1 / 2 mm	Conf. pz.
Raccordo per guaina apribile								
SVT-X M25x1,5/21	83651284	Nero	M25x1,5	21,00	20,00	15,00	36,0	50
SVT-X M32x1,5/21	83651286	Nero	M32x1,5	27,00	20,00	15,00	36,0	50
SVT-X M32x1,5/29	83651288	Nero	M32x1,5	27,00	20,00	15,00	46,0	25
SVT-X M32x1,5/36	83651290	Nero	M32x1,5	27,00	20,00	15,00	55,0	25
SVT-X M40x1,5/29	83651292	Nero	M40x1,5	35,00	20,00	15,00	46,0	25
SVT-X M40x1,5/36	83651294	Nero	M40x1,5	35,00	20,00	15,00	55,0	25
SVT-X M50x1,5/36	83651296	Nero	M50x1,5	44,00	20,00	20,00	55,0	25
SVT-X M50x1,5/48	83651298	Nero	M50x1,5	44,00	25,00	20,00	65,0	10

Tipo ELD/K



INFORMAZIONI SUL PRODOTTO

Il raccordo ELD/K è prodotto in polipropilene modificato.

Il raccordo è equipaggiato con filetto di attacco girevole in cui si avvita la guaina. Anche la parte superiore del raccordo è girevole.

Il raccordo ELD/K si distingue per la facilità e la rapidità del montaggio senza dovere usare utensili speciali e si può utilizzare per le guaine EL, ELS ed EVK.

SPECIFICHE



-10 – 110 °C



Polipropilene (PP)



IP 54

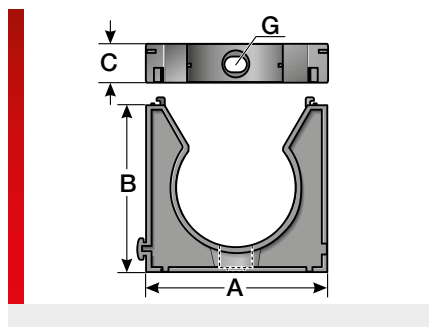
Tipo	Cod. prod.	Colore	Filetto di connessione	EH mm	GL mm	SW 1 / 2 mm	Conf. pz.
Filetto di plastica metrico-decimale							
ELD/K M20x1,5 ¹⁾	83741416	Grigio	M20x1,5	30,00	10,00	22,0	50
ELD/K M25x1,5 ¹⁾	83741418	Grigio	M25x1,5	34,00	11,00	27,0	50
ELD/K M32x1,5	83741420	Grigio	M32x1,5	42,70	12,00	35,0	25
ELD/K M40x1,5 ¹⁾	83741422	Grigio	M40x1,5	44,00	12,00	45,0	25
ELD/K M50x1,5 ¹⁾	83741424	Grigio	M50x1,5	47,50	12,00	54,0	25
ELD/K M63x1,5 ¹⁾	83741426	Grigio	M63x1,5	50,00	15,00	65,0	10
Filetti di plastica Pg							
ELD/K PG 07 ¹⁾	83741210	Grigio	Pg 07	23,00	10,00	16,0	50
ELD/K PG 09	83741212	Grigio	Pg 09	27,50	10,00	19,0	50
ELD/K PG 11	83741214	Grigio	Pg 11	30,00	10,00	22,0	50
ELD/K PG 13 ¹⁾	83741215	Grigio	Pg 13	30,00	10,00	24,0	50
ELD/K PG 16	83741216	Grigio	Pg 16	34,00	11,00	27,0	50
ELD/K PG 21	83741220	Grigio	Pg 21	44,00	11,00	35,0	25
ELD/K PG 29 ¹⁾	83741224	Grigio	Pg 29	44,00	12,00	45,0	25
ELD/K PG 36	83741226	Grigio	Pg 36	47,50	12,00	54,0	25
ELD/K PG 42	83741227	Grigio	Pg 42	49,50	12,00	61,0	10
ELD/K PG 48	83741228	Grigio	Pg 48	50,00	15,00	65,0	10

¹⁾ Non ci sono giacenze di magazzino disponibili. Si prega di richiedere i tempi di consegna e la quantità minima d'ordine.



Supporti per guaine corrugate di protezione cavi

Tipo HS (supporti per guaine corrugate)




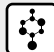

INFORMAZIONI SUL PRODOTTO

Il supporto per guaina tipo HS è prodotto in poliammide modificato. Il materiale è senza alogeni, senza fosforo e senza cadmio. Il supporto HS serve come sistema di supporto affiancabile e impilabile per guaine e si può adeguare alle più svariate situazioni di montaggio mediante accessori opzionali.

Il supporto si distingue per i vantaggi di seguito elencati:

- Sistema flessibile
- Impilabile
- Affiancabile

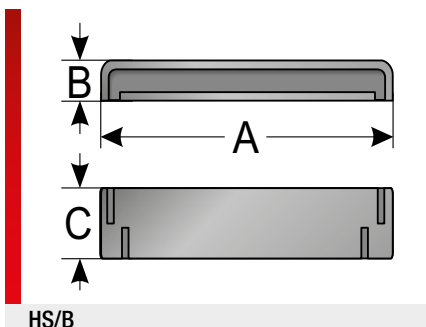
SPECIFICHE

-  -40 – 110 °C, brevemente 140 °C
-  Poliammide modificata PA 6
Materiale con omologazione UL
-  In accordo con UL94:
V0 autoestinguente



Tipo	Cod. prod.	Colore	A mm	B mm	C mm	Conf. pz.
Supporto guaina corrugata adeguata per Murrflex EW ed EWX						
HS/U 07	83631052	Nero	21,50	21,00	14,00	100
HS/U 09	83631054	Nero	21,50	21,00	14,00	100
HS/U 11	83631056	Nero	28,00	29,00	14,00	100
HS/U 16	83631060	Nero	28,00	29,00	14,00	100
HS/U 21	83631062	Nero	43,00	42,40	14,00	50
HS/U 29	83631064	Nero	43,00	42,40	14,00	50
HS/U 36	83631066	Nero	63,50	57,50	14,00	50
HS/U 48	83631068	Nero	63,50	62,50	14,00	50
HS/U 07	83631012	Grigio	21,50	21,00	14,00	100
HS/U 09	83631014	Grigio	21,50	21,00	14,00	100
HS/U 11	83631016	Grigio	28,00	29,00	14,00	100
HS/U 16	83631020	Grigio	28,00	29,00	14,00	100
HS/U 21	83631022	Grigio	43,00	42,40	14,00	50
HS/U 29	83631024	Grigio	43,00	42,40	14,00	50
HS/U 36	83631026	Grigio	63,50	57,50	14,00	50
HS/U 48	83631028	Grigio	63,50	62,50	14,00	50

Accessori - staffa tipo HS/B



INFORMAZIONI SUL PRODOTTO

Gli accessori dei supporti HS sono prodotti in poliammide modificato. Il materiale è senza alogeni, senza fosforo e senza cadmio. La variante HS/B indica la staffa che si usa per il supporto HS/U in caso di forze di strappo più elevate.

Il supporto HS si distingue per i vantaggi di seguito elencati:

- Sistema flessibile
- Impilabile
- Affiancabile

SPECIFICHE



-40 – 110 °C, brevemente 140 °C



Materiale con omologazione UL: poliammide modificata PA 6

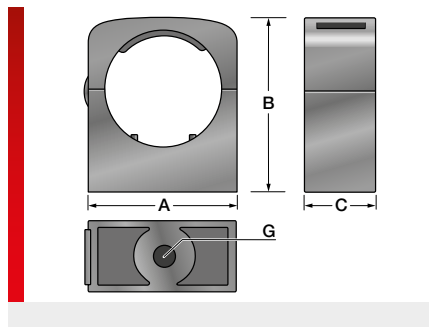


In accordo con UL94: V0 autoestinguente



Tipo	Cod. prod.	Colore	Adatto per supporto	A mm	B mm	C mm	Conf. pz.
Staffa di chiusura							
HS/B 07-09	83631250	Nero	HS/U 07-09	21,50	5,00	14,00	100
HS/B 11-16	83631252	Nero	HS/U 11-16	28,00	5,00	14,00	100
HS/B 21-29	83631254	Nero	HS/U 21-29	43,00	6,00	14,00	50
HS/B 36-48	83631256	Nero	HS/U 36-48	63,50	7,00	14,00	50
HS/B 07-09	83631210	Grigio	HS/U 07-09	21,50	5,00	14,00	100
HS/B 11-16	83631212	Grigio	HS/U 11-16	28,00	5,00	14,00	100
HS/B 21-29	83631214	Grigio	HS/U 21-29	43,00	6,00	14,00	50
HS/B 36-48	83631216	Grigio	HS/U 36-48	63,50	7,00	14,00	50

Tipo UHE



INFORMAZIONI SUL PRODOTTO

Il supporto UHE è prodotto in unico pezzo: supporto e coperchio collegato con una cerniera a film. Viene prodotto con poliammide 6 modificata. Il materiale è senza alogeni, senza fosforo e senza cadmio. Il supporto serve per il fissaggio delle guaine agli impianti e alle macchine. Il supporto UHE si distingue per i vantaggi di seguito elencati:

- Montaggio rapido grazie al fissaggio a un solo foro
- Le guaine di protezione si devono solo agganciare, sono quindi adatte per l'installazione sopra la testa

- Collegamento ottimale dalla guaina al supporto grazie alla doppia nervatura del supporto
- Fissaggio ottimale assiale della guaina ondulata contro gli strappi grazie alle doppie nervature integrate
- Forze di tenuta molto elevate
- Compatibile con tutti i profili delle guaine corrugate Murrflex

Specifiche:

- EN 45545-2 3x HL3

SPECIFICHE



-40 – 110 °C, brevemente 140 °C



Poliammide modificata PA 6

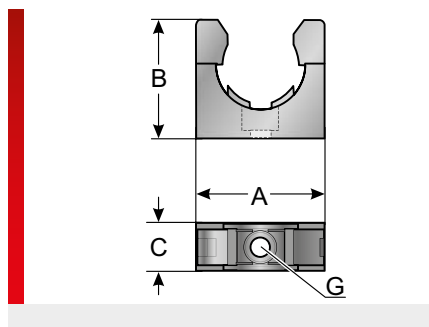
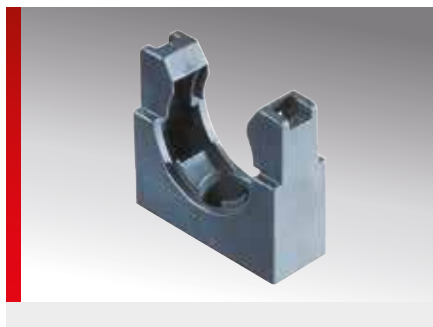


In accordo con UL94:
V0 autoestinguente



Tipo	Cod. prod.	Colore	G adatti per	A mm	B mm	C mm	Conf. pz.
UHE P07	83621850	Nero	M4	17,00	21,50	15,00	100
UHE P09	83621852	Nero	M5	20,50	24,50	15,00	100
UHE P11	83621854	Nero	M5	24,00	27,00	15,00	100
UHE P16	83621856	Nero	M6	30,00	33,00	15,00	100
UHE P21	83621858	Nero	M6	38,50	42,00	15,00	100
UHE P29	83621860	Nero	M6	45,50	48,00	15,00	50
UHE P36	83621862	Nero	M6	55,50	56,00	15,00	50
UHE P48	83621864	Nero	M6	67,50	68,00	15,00	50

Tipo UH



INFORMAZIONI SUL PRODOTTO

Il supporto UH è prodotto in poliammide modificata. Il materiale è senza alogeni, senza fosforo e senza cadmio. Il supporto serve per il fissaggio delle guaine agli impianti e alle macchine

Il supporto UH si distingue per i vantaggi di seguito elencati:

- Montaggio rapido grazie al fissaggio a un solo foro
- Le guaine di protezione si devono soltanto agganciare

- Collegamento ottimale dalla guaina al supporto grazie alla doppia nervatura del supporto
- Staffa opzionale BL in caso di sollecitazioni elevate

Specifiche:

- EN 45545-2 3x HL3
- NFPA 130: ASTM E 162, ASTM E 662

SPECIFICHE



-40 – 110 °C, brevemente 140 °C



Materiale con omologazione UL: poliammide modificata PA 6

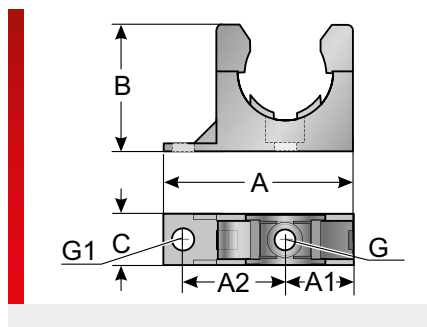


In accordo con UL94: V0 autoestinguente



Tipo	Cod. prod.	Colore	Adatti per Murrflex	G adatti per	A mm	B mm	C mm	Conf. pz.
Adatto per Murrflex EW ed EWX								
UH 07	83621210	Nero	M10/P07	M4	29,00	23,00	11,00	100
UH 09/M4	83621212	Nero	M12/P09	M4	30,00	23,00	12,50	100
UH 09/M5	83621213	Nero	M12/P09	M5	30,00	23,00	12,50	100
UH 11/M4	83621214	Nero	M16/P11	M4	30,00	23,00	12,50	100
UH 11/M5	83621215	Nero	M16/P11	M5	30,00	23,00	12,50	100
UH 16/M5	83621216	Nero	M20/P16(S)	M5	35,00	30,00	15,00	100
UH 16/M6	83621217	Nero	M20/P16(S)	M6	35,00	30,00	15,00	100
UH 21	83621218	Nero	M25/P21(S)	M6	42,00	38,00	16,00	100
UH 29	83621220	Nero	M32/P29(S)	M6	51,00	43,00	16,00	50
UH 36	83621222	Nero	M40/P36(S)	M6	61,00	51,00	18,00	50
UH 48	83621224	Nero	M50/P48(S)	M6	74,00	64,00	19,00	50
UH 07	83621110	Grigio	M10/P07	M4	29,00	23,00	11,00	100
UH 09/M4	83621112	Grigio	M12/P09	M4	30,00	23,00	12,50	100
UH 09/M5	83621113	Grigio	M12/P09	M5	30,00	23,00	12,50	100
UH 11/M4	83621114	Grigio	M16/P11	M4	30,00	23,00	12,50	100
UH 11/M5	83621115	Grigio	M16/P11	M5	30,00	23,00	12,50	100
UH 16/M5	83621116	Grigio	M20/P16(S)	M5	35,00	30,00	15,00	100
UH 16/M6	83621117	Grigio	M20/P16(S)	M6	35,00	30,00	15,00	100
UH 21	83621118	Grigio	M25/P21(S)	M6	42,00	38,00	16,00	100
UH 29	83621120	Grigio	M32/P29(S)	M6	51,00	43,00	16,00	50
UH 36	83621122	Grigio	M40/P36(S)	M6	61,00	51,00	18,00	50
UH 48	83621124	Grigio	M50/P48(S)	M6	74,00	64,00	19,00	50

Tipo UHG



INFORMAZIONI SUL PRODOTTO

Il supporto UHG è prodotto in poliammide modificato. Il materiale è senza alogeni, senza fosforo e senza cadmio. Il supporto serve per il fissaggio delle guaine agli impianti e alle macchine

Il supporto UHG si distingue per i vantaggi di seguito elencati:

- Utilizzando la linguetta supplementare si può impedire la rotazione del supporto
- Le guaine di protezione si devono soltanto agganciare

- Collegamento ottimale dalla guaina al supporto grazie alla doppia nervatura del supporto
- Compatibile con tutti i profili delle guaine corrugate Murrflex
- Staffa opzionale BL in caso di sollecitazioni elevate

Specifiche:

- EN 45545-2 3x HL3
- NFPA 130: ASTM E 162, ASTM E 662

SPECIFICHE



-40 – 110 °C, brevemente 140 °C



Materiale con omologazione UL: poliammide modificata PA 6

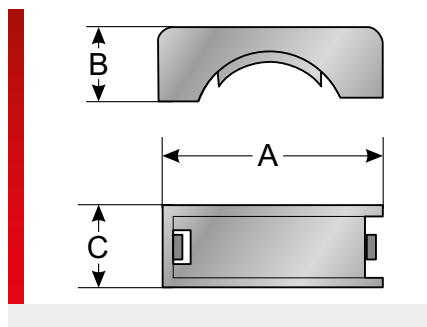
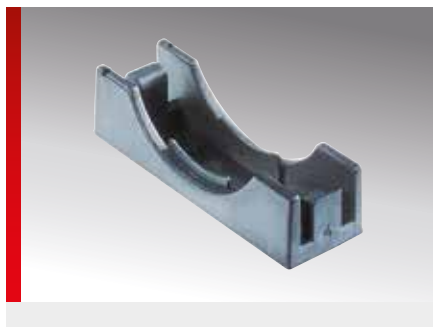


In accordo con UL94: V0 autoestinguente



Tipo	Cod. prod.	Colore	Adatti per Murrflex	G adatti per	A mm	B mm	C mm	A1 mm	A2 mm	G1 mm	Conf. pz.
Adatto per Murrflex EW ed EWX											
UHG 09	83621250	Nero	M12/P09	M4	46,00	23,00	12,50	15,00	24,50	6,20	100
UHG 11	83621252	Nero	M16/P11	M4	46,00	23,00	12,50	15,00	24,50	6,20	100
UHG 16	83621254	Nero	M20/P16(S)	M5	50,00	30,00	15,00	17,50	27,00		100
UHG 21	83621256	Nero	M25/P21(S)	M6	57,00	38,00	16,00	21,00	30,70	6,20	100
UHG 29	83621258	Nero	M32/P29(S)	M6	67,00	43,50	16,00	25,50	35,30	6,20	50
UHG 36	83621260	Nero	M40/P36(S)	M6	77,00	51,00	18,50	30,50	40,00	6,20	50
UHG 48	83621262	Nero	M50/P48(S)	M6	89,00	64,00	19,00	37,00	46,50	6,20	50

Tipo BL (staffe di chiusura opzionale per i tipi UH e UHG)




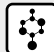

INFORMAZIONI SUL PRODOTTO

La staffa di chiusura BL si può usare per i tipi UH e UHG e viene prodotta in poliammide modificato. Il materiale è senza alogeni, senza fosforo e senza cadmio. Con la staffa si fissa meglio la guaina in caso di forti sollecitazioni.

Specifiche:

- EN 45545-2 3x HL3
- NFPA 130: ASTM E 162, ASTM E 662

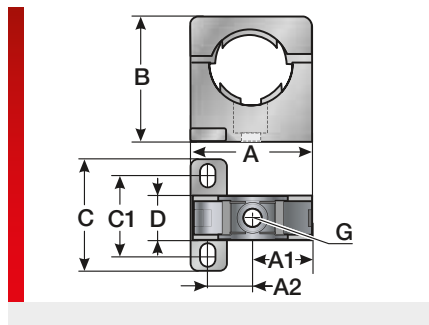
SPECIFICHE

-  -40 – 110 °C, brevemente 140 °C
-  Materiale con omologazione UL: poliammide modificata PA 6
-  In accordo con UL94: V0 autoestinguente



Tipo	Cod. prod.	Colore	Adatto per supporto	A mm	B mm	C mm	Conf. pz.
BL 09	83621406	Nero	UH 09 / UHG 09	29,00	10,00	12,50	100
BL 11	83621408	Nero	UH 11 / UHG 11	29,00	11,00	12,50	100
BL 16	83621410	Nero	UH 16 / UHG 16	34,00	12,00	15,00	100
BL 21	83621412	Nero	UH 21 / UHG 21	41,00	13,00	15,50	100
BL 29	83621414	Nero	UH 29 / UHG 26	50,00	14,00	16,00	50
BL 36	83621416	Nero	UH 36 / UHG 36	60,00	17,00	18,00	50
BL 48	83621418	Nero	UH 48 / UHG 48	72,00	19,00	18,50	50
BL 09	83621146	Grigio	UH 09 / UHG 09	29,00	10,00	12,50	100
BL 11	83621148	Grigio	UH 11 / UHG 11	29,00	11,00	12,50	100
BL 16	83621150	Grigio	UH 16 / UHG 16	34,00	12,00	15,00	100
BL 21	83621152	Grigio	UH 21 / UHG 21	41,00	13,00	15,50	100
BL 29	83621154	Grigio	UH 29 / UHG 26	50,00	14,00	16,00	50
BL 36	83621156	Grigio	UH 36 / UHG 36	60,00	17,00	18,00	50
BL 48	83621158	Grigio	UH 48 / UHG 48	72,00	19,00	18,50	50

Tipo UHF



INFORMAZIONI SUL PRODOTTO

Il supporto UHF è prodotto in poliammide modificato. Il materiale è senza alogeni, senza fosforo e senza cadmio. Il supporto serve da collegamento semplice e veloce tra l'armadio elettrico e la porta.

Il supporto UHF si distingue per i vantaggi di seguito elencati:


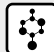

- Diverse possibilità di fissaggio
- Le guaine di protezione rimangono girevoli nel supporto.

- Possibile premontaggio della parte inferiore
- Resistenza alla trazione elevata grazie alla doppia nervatura
- Compatibile con tutti i profili delle guaine corrugate Murrflex
- La staffa è contenuta nella fornitura

Specifiche:

- EN 45545-2 3x HL3
- NFPA 130: ASTM E 162, ASTM E 662

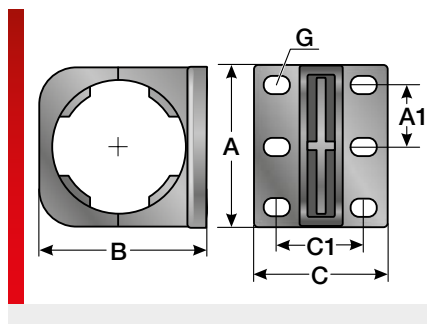
SPECIFICHE

-  -40 – 110 °C, brevemente 140 °C
-  Materiale con omologazione UL: poliammide modificata PA 6
-  In accordo con UL94: V0 autoestinguente



Tipo	Cod. prod.	Colore	Adatti per Murrflex	G adatti per	A mm	B mm	C mm	D mm	A1 mm	A2 mm	C1 mm	Conf. pz.
Adatto per Murrflex EW ed EWX												
UHF 16	83621610	Grigio	M20/P16(S)	M5	35,00	35,00	38,00	15,00	17,50	11,30	27,00	100
UHF 21	83621612	Grigio	M25/P21(S)	M6	42,00	42,00	38,00	16,00	21,00	14,70	27,00	100
UHF 29	83621614	Grigio	M32/P29(S)	M6	51,00	48,00	60,00	16,00	25,50	19,30	44,00	50
UHF 36	83621616	Grigio	M40/P36(S)	M6	61,00	55,00	60,00	19,00	30,50	24,50	47,50	50
UHF 48	83621618	Grigio	M50/P48(S)	M6	74,00	68,00	60,00	19,00	37,00	30,00	47,50	50
Adatto per Murrflex EWS/F RAL 7035												
UHF 16	83621611	RAL 7035	M20/P16(S)	M5	35,00	35,00	38,00	15,00	17,50	11,30	27,00	10
UHF 21	83621613	RAL 7035	M25/P21(S)	M6	42,00	42,00	38,00	16,00	21,00	14,70	27,00	10
UHF 29	83621615	RAL 7035	M32/P29(S)	M6	51,00	48,00	60,00	16,00	25,50	19,30	44,00	10
UHF 36	83621617	RAL 7035	M40/P36(S)	M6	61,00	55,00	60,00	19,00	30,50	24,50	47,50	10
UHF 48	83621619	RAL 7035	M50/P48(S)	M6	74,00	68,00	60,00	19,00	37,00	30,00	47,50	10

Tipo USH



INFORMAZIONI SUL PRODOTTO

Il supporto USH consiste in una parte superiore e una inferiore che sono in policarbonato modificato. Il materiale è senza alogeni, senza fosforo e senza cadmio. Il supporto serve da collegamento semplice e veloce tra l'armadio elettrico e la porta.

Il supporto USH si distingue per i vantaggi di seguito elencati:

- Diverse possibilità di fissaggio
- Le guaine di protezione rimangono girevoli nel supporto.
- Possibile premontaggio della parte inferiore
- Compatibile con tutti i profili delle guaine corrugate Murrflex

SPECIFICHE

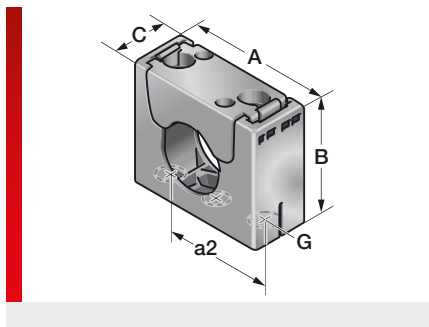
	-30 – 100 °C
	Policarbonato
	In accordo con UL94: V2 autoestinguente
	
	
	

Tipo	Cod. prod.	Colore	Adatti per Murrflex	G adatti per	A mm	B mm	C mm	A1 mm	C1 mm	Conf. pz.
Adatto per Murrflex EW ed EWX										
USH 11	83641019	Nero	M16/P11	M5	38,00	39,50	38,00	12,90	22,80	50
USH 16	83641020	Nero	M20/P16(S)	M5	38,00	39,40	38,00	12,90	22,80	50
USH 21	83641022	Nero	M25/P21(S)	M5	38,00	39,25	38,00	12,90	22,80	50
USH 29	83641024	Nero	M32/P29(S)	M5	46,35	47,65	38,20	17,60	25,75	50
USH 36	83641026	Nero	M40/P36(S)	M5	52,45	59,10	60,40	20,00	48,00	50
USH 48	83641028	Nero	M50/P48(S)	M5	76,20	77,20	59,70	27,70	47,10	50
USH 11	83641009	Grigio	M16/P11	M5	38,00	39,50	38,00	12,90	22,80	50
USH 16	83641010	Grigio	M20/P16(S)	M5	38,00	39,40	38,00	12,90	22,80	50
USH 21	83641012	Grigio	M25/P21(S)	M5	38,00	39,25	38,00	12,90	22,80	50
USH 29	83641014	Grigio	M32/P29(S)	M5	46,35	47,65	38,20	17,60	25,75	50
USH 36	83641016	Grigio	M40/P36(S)	M5	52,45	59,10	60,40	20,00	48,00	50
USH 48	83641018	Grigio	M50/P48(S)	M5	76,20	77,20	59,70	27,70	47,10	50

Tipo UH-S



UH-S M20/P16 – UH-S M63/P56



UH-S M10/P07 – UH-S M16/P11

INFORMAZIONI SUL PRODOTTO

Il robusto supporto tipo UH è prodotto in poliammide 6 modificata. Il materiale è senza alogeni, senza fosforo e senza cadmio. Il supporto allineabile e impilabile UH-S è configurato in modo ottimale per applicazioni con particolari esigenze di stabilità. Equipaggiato con le guaine adeguate, il supporto presenta prestazioni eccellenti per stabilità, possibilità d'impiego flessibili e durabilità - anche in caso di elevate sollecitazioni dinamiche.

Il supporto UH-S M20/P16 ... M63/P56 si distingue per i vantaggi di seguito elencati:

- Chiusura sicura del supporto senza utensili
- Macchina sicura poiché esso si apre solo con gli utensili
- La parte superiore all'occorrenza si può anche fissare con le viti
- Parte inferiore preassemblabile
- Compatibile con tutti i profili delle guaine corrugate Murrflex

I supporti UH-S nelle dimensioni M10/P07 ... M16/P11 si devono fissare con 2 viti.

Specifiche:

- EN 45545-2 3x HL3
- NFPA 130: ASTM E 162, ASTM E 662

SPECIFICHE



-40 – 110 °C, brevemente 140 °C



Materiale con omologazione UL: poliammide modificata PA 6

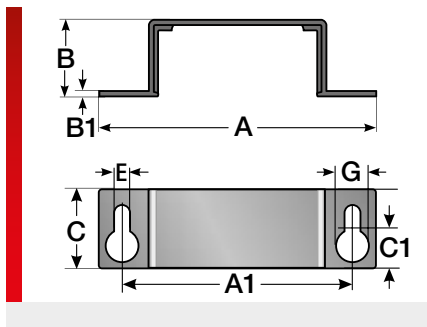


In accordo con UL94: V0 autoestinguente



Tipo	Cod. prod.	Colore	Adatti per Murrflex	G adatti per	A mm	B mm	C mm	a2 mm	Conf. pz.
UH-S M10/P07	83641444	Nero	M10/P07	M5	35,00	26,00	14,60	20,00	15
UH-S M12/P09	83641446	Nero	M12/P09	M5	35,00	26,00	15,00	20,00	15
UH-S M16/P11	83641448	Nero	M16/P11(S)	M6	43,00	26,00	16,60	26,00	15
UH-S M20/P16	83641450	Nero	M20/P16(S)	M8	70,00	52,00	30,00	45,00	15
UH-S M25/P21	83641452	Nero	M25/P21(S)	M8	70,00	52,00	30,00	45,00	15
UH-S M32/P29	83641454	Nero	M32/P29(S)	M8	85,00	66,00	30,00	60,00	10
UH-S M40/P36	83641456	Nero	M40/P36	M8	85,00	66,00	30,00	60,00	10
UH-S M50/P48	83641458	Nero	M50/P48	M8	115,00	86,00	30,00	90,00	5
UH-S M63/P56	83641460	Nero	NW56	M8	115,00	86,00	30,00	90,00	5

Tipo EF/B



INFORMAZIONI SUL PRODOTTO

Il supporto per la guaina rettangolare tipo EF è prodotto in poliammide modificato. Il materiale è senza alogeni, senza fosforo e senza cadmio.

Il supporto si distingue per i vantaggi di seguito elencati:

- Facile montaggio
- Elevata resistenza allo strappo

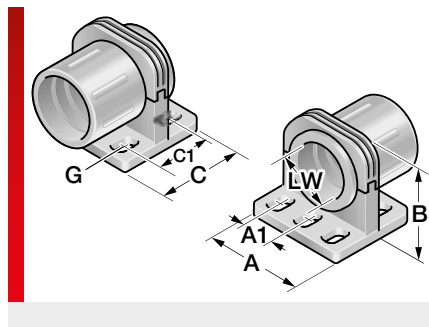
SPECIFICHE

- 40 – 110 °C, brevemente 140 °C
- Poliammide modificata PA 6
- In accordo con UL94: V0 autoestinguente



Tipo	Cod. prod.	Colore	A mm	B mm	C mm	E mm	G mm	A1 mm	B1 mm	C1 mm	Conf. pz.
EF/B 26042	83361022	Nero	92,00	36,00	32,00	6,20	10,00	76,00	3,50	16,00	1

Tipo USH/D



INFORMAZIONI SUL PRODOTTO

Il supporto USH/D con parte girevole è prodotto in policarbonato modificato. Il materiale è senza alogeni, senza fosforo e senza cadmio. Il supporto con parte girevole serve da sostegno semplice e veloce delle guaine Murrplastik tipo EL ed ELS e si distingue per i vantaggi di seguito elencati:

- Diverse possibilità di fissaggio
- Le guaine rimangono girevoli
- Possibile premontaggio della parte inferiore

SPECIFICHE



-40 – 110 °C, brevemente 140 °C



Policarbonato



In accordo con UL94:
V2 autoestinguente

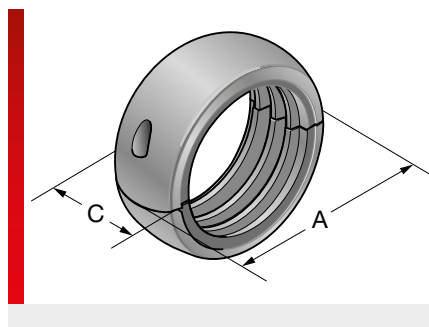


Tipo	Cod. prod.	Colore	A mm	B mm	C mm	A1 mm	C1 mm	LW mm	Conf. pz.
USH/D P16	83641210	Grigio	38,00	40,00	38,00	13,00	23,00	14,70	50
USH/D P21	83641212	Grigio	38,00	40,00	38,00	13,00	23,00	19,60	50
USH/D P29	83641214	Grigio	46,00	48,00	38,00	17,50	26,00	26,00	50
USH/D P36	83641216	Grigio	52,00	59,00	60,00	20,00	48,00	35,10	10
USH/D P48	83641218	Grigio	68,00	77,00	60,00	27,50	47,00	46,70	10
USH/D P29	83641250	Nero	46,00	48,00	38,00	17,50	26,00	26,00	50



Protettori / Giunzioni per guaine corrugate / Diramazione per guaine

Tipo PR/SV



INFORMAZIONI SUL PRODOTTO

I protettori PR-SV sono prodotti in poliammide 6 modificata. Il materiale è senza alogeni, senza fosforo e senza cadmio.

I protettori servono contro gli urti, collegano le guaine e proteggono anche dall'abrasione.

I protettori PR-SV si distinguono per i vantaggi di seguito elencati:

- Forma ribassata
- Facile montaggio con chiusura a scorrimento e vite di arresto opzionale
- Elevata resistenza allo strappo

SPECIFICHE

- 40 – 110 °C, brevemente 140 °C
- Materiale con omologazione UL: poliammide modificata PA 6
- In accordo con UL94: V0 autoestinguente



Tipo	Cod. prod.	Colore	Adatti per Murrflex	Adatti per Murrflex EWX	A mm	C mm	Conf. pz.
Versione normale per guaine di protezione cavi con corrugazione standard tipo EW-xx/tipo EWT-xx							
PR/SV-EW 21	83691058	Nero	M25/P21		51,60	51,20	10
PR/SV-EW 29	83691060	Nero	M32/P29		57,90	51,00	10
PR/SV-EW 36	83691062	Nero	M40/P36		66,00	51,50	10
PR/SV-EW 48	83691064	Nero	M50/P48		78,00	49,50	10
PR/SV-EW 56	83691065	Nero	NW56		90,80	51,00	5
PR/SV-EW 21 ¹⁾	83691018	Grigio	M25/P21		51,60	51,20	10
PR/SV-EW 29	83691020	Grigio	M32/P29		57,90	51,00	10
PR/SV-EW 36 ¹⁾	83691022	Grigio	M40/P36		66,00	51,50	10
PR/SV-EW 48 ¹⁾	83691024	Grigio	M50/P48		78,00	49,50	10
PR/SV-EW 56 ¹⁾	83691025	Grigio	NW56		90,80	51,00	5
Versione normale per guaine di protezione cavi con corrugazione elevata tipo EWX-xx							
PR/SV-EWX 21	83691258	Nero	M25/P21		51,60	51,90	10
PR/SV-EWX 29	83691260	Nero	M32/P29		57,90	51,00	10
PR/SV-EWX 36	83691262	Nero	M40/P36		66,00	51,50	10
PR/SV-EWX 48	83691264	Nero	M50/P48		78,00	49,50	10
PR/SV-EWX 56	83691265	Nero	NW56		90,80	51,00	5
PR/SV-EWX 21 ¹⁾	83691218	Grigio	M25/P21		51,60	51,90	10
PR/SV-EWX 29 ¹⁾	83691220	Grigio	M32/P29		57,90	51,00	10
PR/SV-EWX 36 ¹⁾	83691222	Grigio	M40/P36		66,00	51,50	10
PR/SV-EWX 48 ¹⁾	83691224	Grigio	M50/P48		78,00	49,50	10
PR/SV-EWX 56 ¹⁾	83691225	Grigio	NW56		90,80	51,00	5

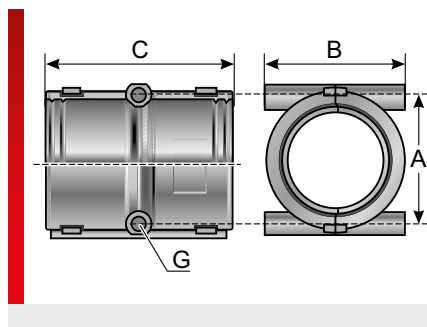
Tipo PR/SV (segue)

Tipo	Cod. prod.	Colore	Adatti per Murrflex	Adatti per Murrflex EWX	A mm	C mm	Conf. pz.
Versione normale per guaine di protezione cavi con corrugazione standard tipo EW-xx e corrugazione elevata tipo EWX-xx							
PR/SV-UNI 70	83691267	Nero	NW70	70 Jumbo	103,50	51,50	1
PR/SV-UNI 80	83691269	Nero	NW80	80 Jumbo	119,00	51,50	1
PR/SV-UNI 95	83691270	Nero	NW95	95 Jumbo	130,00	51,50	1
PR/SV-UNI 70	83691227	Grigio	NW70	70 Jumbo	103,50	51,50	5
Versione lunga per guaine di protezione cavi con corrugazione standard tipo EW-xx e corrugazione elevata tipo EWX-xx							
PR/SV 70L	83691067	Nero	NW70	70 Jumbo	103,50	97,00	1
PR/SV 70L	83691069	Rosso	NW70	70 Jumbo	103,50	97,00	1

¹⁾ Non ci sono giacenze di magazzino disponibili. Si prega di richiedere i tempi di consegna e la quantità minima d'ordine.

SUV

Tipo SVG



INFORMAZIONI SUL PRODOTTO

Le giunzioni per guaina SVG sono prodotte in poliammide 6 modificata. Il materiale è senza alogeni, senza fosforo e senza cadmio.

Le giunzioni per guaina si usano come prolunga o per la riparazione delle guaine e si distinguono per i vantaggi di seguito elencati:

- Facile montaggio ad aggancio
- Versione in due parti per facilitare la posa dei cavi
- Possibilità di avvvitamento

SPECIFICHE



-40 – 110 °C, brevemente 140 °C



Poliammide modificata PA 6



In accordo con UL94:
V0 autoestinguente

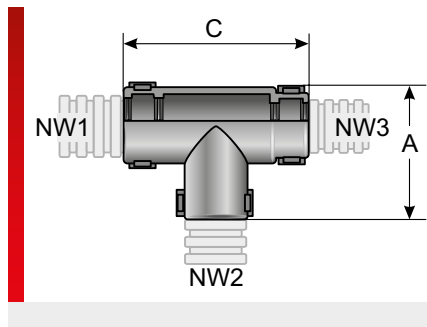


IP 42
IP 54 avvitato



Tipo	Cod. prod.	Colore	Adatti per Murrflex	A mm	B mm	C mm	G mm	Conf. pz.
Giunzione per guaina adeguata per Murrflex EW ed EWX								
SVG 21	83701630	Nero	M25/P21(S)	31,00	36,00	50,00	5,50	25
SVG 29	83701632	Nero	M32/P29(S)	36,80	44,00	54,00	5,50	25
SVG 36	83701634	Nero	M40/P36(S)	44,80	50,00	66,00	5,50	10
SVG 48	83701636	Nero	M50/P48(S)	56,80	64,00	66,00	5,50	10
SVG 21	83701610	Grigio	M25/P21(S)	31,00	36,00	50,00	5,50	25
SVG 29	83701612	Grigio	M32/P29(S)	36,80	44,00	54,00	5,50	25
SVG 36	83701614	Grigio	M40/P36(S)	44,80	50,00	66,00	5,50	10
SVG 48	83701616	Grigio	M50/P48(S)	56,80	64,00	66,00	5,50	10

Tipo VT









INFORMAZIONI SUL PRODOTTO

Le diramazioni per guaine VT sono prodotti in poliammide 6 modificata. Esse servono per combinare guaine Murrplastik di diametro uguale e differente.

I ripartitori si distinguono per i vantaggi di seguito elencati:

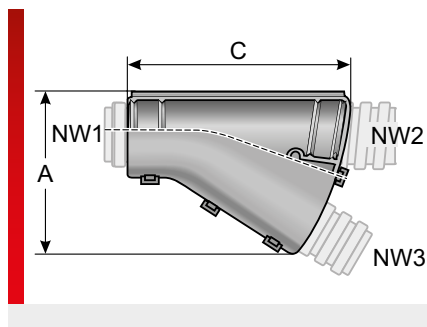
- Facile montaggio ad aggancio
- Versione in due parti per facilitare la posa dei cavi
- Le diramazioni avvolgono le guaine, per tutto lo spazio interno delle guaine corrugate rimane a disposizione

SPECIFICHE

	-40 – 110 °C, brevemente 140 °C
	Poliammide modificata PA 6
	In accordo con UL94: V0 autoestinguente
	IP 42
	
	

Tipo	Cod. prod.	Colore	Per Murrflex con NW1 / NW2 / NW3	A mm	C mm	Conf. pz.
Diramazioni per guaina adeguato per Murrflex EW ed EWX						
VT 080808	83702410	Nero	06 / 06 / 06	31,10	45,20	10
VT 120808	83702412	Nero	09 / 06 / 06	31,10	45,20	10
VT 120812	83702414	Nero	09 / 06 / 09	31,10	45,20	10
VT 121208	83702416	Nero	09 / 09 / 06	31,10	45,20	10
VT 121212	83702418	Nero	09 / 09 / 09	31,10	45,20	10
VT 160816	83702420	Nero	11 / 06 / 11	34,80	49,10	10
VT 161212	83702422	Nero	11 / 09 / 09	34,80	49,10	10
VT 161216	83702424	Nero	11 / 09 / 11	34,80	49,10	10
VT 161612	83702426	Nero	11 / 11 / 09	34,80	49,10	10
VT 161616	83702428	Nero	11 / 11 / 11	34,80	49,10	10
VT 200820	83702430	Nero	16 / 06 / 16	41,00	56,50	10
VT 201216	83702432	Nero	16 / 09 / 11	41,00	56,50	10
VT 201220	83702434	Nero	16 / 09 / 16	41,00	56,50	10
VT 201616	83702436	Nero	16 / 11 / 11	41,00	56,50	10
VT 201620	83702438	Nero	16 / 11 / 16	41,00	56,50	10
VT 202016	83702440	Nero	16 / 16 / 11	41,00	56,50	10
VT 202020	83702441	Nero	16 / 16 / 16	41,00	56,50	10
VT 281220	83702442	Nero	21 / 09 / 16	48,60	64,50	10
VT 281620	83702444	Nero	21 / 11 / 16	48,60	64,50	10
VT 282020	83702446	Nero	21 / 16 / 16	48,60	64,50	10
VT 281228	83702448	Nero	21 / 09 / 21	48,60	64,50	10
VT 281628	83702450	Nero	21 / 11 / 21	48,60	64,50	10
VT 282028	83702452	Nero	21 / 16 / 21	48,60	64,50	10
VT 282828	83702454	Nero	21 / 21 / 21	48,60	64,50	10
VT 321632	83702456	Nero	29 / 11 / 29	55,30	72,00	10
VT 322028	83702457	Nero	29 / 16 / 21	55,30	72,00	10
VT 322032	83702458	Nero	29 / 16 / 29	55,30	72,00	10
VT 323232	83702460	Nero	29 / 29 / 29	72,00	55,30	10

Tipo SVY







INFORMAZIONI SUL PRODOTTO

Le diramazioni per guaine SVY sono prodotti in poliammide 6 modificata. Essi servono per combinare guaine Murrplastik di diametro uguale e differente. I ripartitori si distinguono per i vantaggi di seguito elencati:

- Facile montaggio ad aggancio
- Versione in due parti per facilitare la posa dei cavi
- Le diramazioni avvolgono le guaine, per tutto lo spazio interno delle guaine corrugate rimane a disposizione

SPECIFICHE

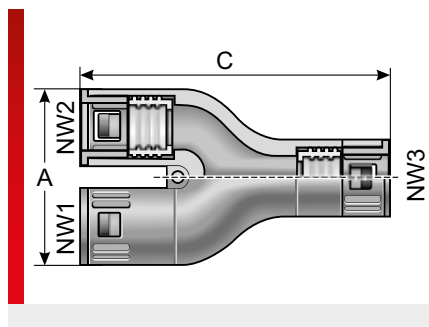
-  -40 – 110 °C, brevemente 140 °C
-  Poliammide modificata PA 6
-  In accordo con UL94: V0 autoestinguente
-  IP 42



Tipo	Cod. prod.	Colore	Per Murrflex con NW1 / NW2 / NW3	A mm	C mm	Conf. pz.
SVY 080808	83701410	Nero	06 / 06 / 06	37,10	54,60	10
SVY 120808	83701412	Nero	09 / 06 / 06	37,10	54,60	10
SVY 121208	83701414	Nero	09 / 09 / 06	37,10	54,60	10
SVY 121212	83701416	Nero	09 / 09 / 09	37,10	54,60	10
SVY 161208	83701418	Nero	11 / 09 / 06	39,80	54,60	10
SVY 161212	83701420	Nero	11 / 09 / 09	39,80	54,60	10
SVY 161608	83701422	Nero	11 / 11 / 06	39,80	54,90	10
SVY 161612	83701424	Nero	11 / 11 / 09	39,80	54,90	10
SVY 200808	83701426	Nero	16 / 06 / 06	39,80	42,80	10
SVY 201208	83701428	Nero	16 / 09 / 06	41,00	42,80	10
SVY 201212	83701430	Nero	16 / 09 / 09	41,00	42,80	10
SVY 201608	83701432	Nero	16 / 11 / 06	39,60	48,20	10
SVY 201612	83701434	Nero	16 / 11 / 09	39,60	48,20	10
SVY 2016161)	83701435	Nero	16 / 11 / 11	48,20	39,60	10
SVY 202008	83701436	Nero	16 / 16 / 06	44,90	57,90	10
SVY 202012	83701438	Nero	16 / 16 / 09	44,90	57,90	10
SVY 202016	83701440	Nero	16 / 16 / 11	47,50	63,50	10
SVY 282012	83701442	Nero	21 / 16 / 09	49,00	53,50	10
SVY 282016	83701444	Nero	21 / 16 / 11	49,00	53,50	10
SVY 282812	83701446	Nero	21 / 21 / 09	56,50	67,00	10
SVY 282816	83701448	Nero	21 / 21 / 11	56,50	67,00	10
SVY 282820	83701450	Nero	21 / 21 / 16	50,00	76,50	10
SVY 282828	83701452	Nero	21 / 21 / 21	66,80	92,10	10

¹⁾ Non ci sono giacenze di magazzino disponibili. Si prega di richiedere i tempi di consegna e la quantità minima d'ordine.

Tipo YPA-F



INFORMAZIONI SUL PRODOTTO

Le diramazioni per guaine YPA-F sono prodotti in poliammide modificato. Essi servono per combinare guaine Murrplastik di diametro uguale e differente.

I ripartitori si distinguono per i vantaggi di seguito elencati:

- Facile montaggio grazie all'innesto delle guaine di protezione cavi
- Classe di protezione elevata
- Versione chiusa

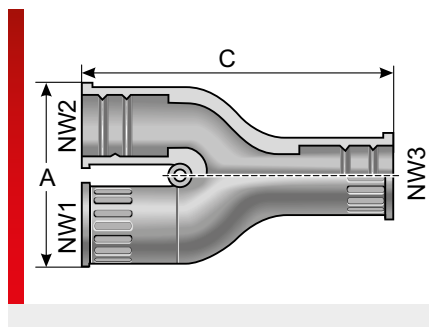
SPECIFICHE

	-30 – 100 °C
	Poliammide modificata PA 6
	In accordo con UL94: V0 autoestinguente
	IP 67
	
	

Tipo	Cod. prod.	Colore	Per Murrflex con NW1 / NW2 / NW3	A mm	C mm	Conf. pz.
YPA-F-6/6/9	83701850	Nero	06 / 06 / 09	36,00	68,00	10
YPA-F-9/9/9	83701854	Nero	09 / 09 / 09	42,00	70,00	10
YPA-F-9/9/11	83701858	Nero	09 / 09 / 11	42,00	71,00	10
YPA-F-11/11/11	83701862	Nero	11 / 11 / 11	48,00	80,00	10
YPA-F-6/6/9 ¹⁾	83701810	Grigio	06 / 06 / 09	36,00	68,00	10
YPA-F-9/9/9	83701814	Grigio	09 / 09 / 09	42,00	70,00	10
YPA-F-9/9/11	83701818	Grigio	09 / 09 / 11	42,00	71,00	10
YPA-F-11/11/11	83701822	Grigio	11 / 11 / 11	48,00	80,00	10

¹⁾ Non ci sono giacenze di magazzino disponibili. Si prega di richiedere i tempi di consegna e la quantità minima d'ordine.

Tipo YYPE-F



INFORMAZIONI SUL PRODOTTO

Le diramazioni per guaine tipo YYPE-F sono prodotti in elastomero termoplastico modificato. Essi servono per combinare guaine Murrplastik di diametro uguale e differente. I ripartitori si distinguono per i vantaggi di seguito elencati:

- Facile montaggio grazie all'innesto delle guaine di protezione cavi
- Classe di protezione elevata
- Versione chiusa

SPECIFICHE

	-30 – 100 °C
	Elastomero termoplastico
	In accordo con UL94: HB
	IP 66
	
	

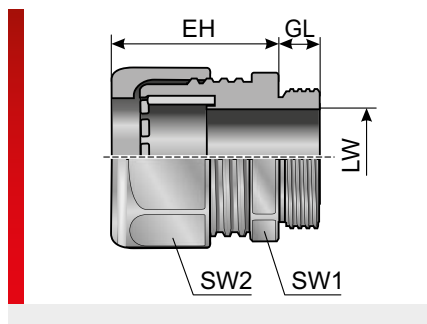
Tipo	Cod. prod.	Colore	Per Murrflex con NW1 / NW2 / NW3	A mm	C mm	Conf. pz.
YYPE-F-6/6/6	83701856	Nero	06 / 06 / 06	32,00	51,00	10
YYPE-F-11/11/16	83701870	Nero	11 / 11 / 16	51,00	75,00	10
YYPE-F-11/11/21	83701872	Nero	11 / 11 / 21	52,00	81,00	10
YYPE-F-16/16/16	83701874	Nero	16 / 16 / 16	62,50	82,50	10
YYPE-F-16/16/21	83701878	Nero	16 / 16 / 21	61,00	81,00	10
YYPE-F-21/21/29	83701882	Nero	21 / 21 / 29	79,00	87,00	10
YYPE-F-29/29/36	83701886	Nero	29 / 29 / 36	87,00	99,00	10
YYPE-F-36/36/48 ¹⁾	83701888	Nero	36 / 36 / 48	109,00	116,00	5
YYPE-F-6/6/6 ¹⁾	83701826	Grigio	06 / 06 / 06	32,00	51,00	10
YYPE-F-11/11/16	83701830	Grigio	11 / 11 / 16	51,00	75,00	10
YYPE-F-16/16/16	83701834	Grigio	16 / 16 / 16	62,50	82,50	10
YYPE-F-16/16/21	83701838	Grigio	16 / 16 / 21	61,00	81,00	10
YYPE-F-21/21/29	83701842	Grigio	21 / 21 / 29	79,00	87,00	10
YYPE-F-29/29/36	83701846	Grigio	29 / 29 / 36	87,00	99,00	10

¹⁾ Non ci sono giacenze di magazzino disponibili. Si prega di richiedere i tempi di consegna e la quantità minima d'ordine.



Pressacavi (Raccordo cavo)

Tipo m-seal KV (versione in plastica)



INFORMAZIONI SUL PRODOTTO

I raccordi pressacavo m-seal sono prodotti con poliammide speciale modificato; la guarnizione in NBR.

I raccordi pressacavo m-seal si mostrano per i vantaggi:

- Ampia superficie di tenuta e di fissaggio
- Con pressacavo integrato
- Classe di protezione elevata IP 68
- Montaggio semplice e veloce senza utensili speciali

SPECIFICHE

- 40 – 100 °C, brevemente 150 °C
- Raccordo: poliammide modificata PA 6
Anello di tenuta: neoprene (CR)
- In accordo con UL94:
V2 autoestinguente
- IP 68
- Fissacavo a norma DIN EN 50262



Tipo	Cod. prod.	Colore	Filetto di connessione	Diametro del cavo (LW) mm	EH mm	GL mm	SW 1 / 2 mm	Conf. pz.
Filetto di plastica metrico-decimale								
m-seal KV M12x1,5 3,0-6,5 ¹⁾	84181250	Nero	M12x1,5	3,0 – 6,5	22,00	6,00	15,0	100
m-seal KV M16x1,5 4,0-8,0 ¹⁾	84181252	Nero	M16x1,5	4,0 – 8,0	25,00	8,00	19,0	50
m-seal KV M20x1,5 6,0-12,0 ²⁾	84181254	Nero	M20x1,5	6,0 – 12,0	29,00	10,00	24,0	50
m-seal KV M25x1,5 11,0-17,0 ²⁾	84181256	Nero	M25x1,5	11,0 – 17,0	33,00	8,00	29,0	50
m-seal KV M32x1,5 15,0-21,0 ²⁾	84181258	Nero	M32x1,5	15,0 – 21,0	39,00	10,00	36,0	25
m-seal KV M40x1,5 19,0-28,0 ²⁾	84181260	Nero	M40x1,5	19,0 – 28,0	44,00	10,00	46,0	20
m-seal KV M50x1,5 30,0-38,0 ²⁾	84181262	Nero	M50x1,5	30,0 – 38,0	49,00	18,00	60,0	10
m-seal KV M63x1,5 34,0-44,0 ²⁾	84181264	Nero	M63x1,5	34,0 – 44,0	49,00	18,00	65,0	10
Filetto di plastica Pg								
m-seal KV Pg 7 3,0-6,5 ¹⁾	84181050	Nero	Pg 07	3,0 – 6,5	22,00	8,00	15,0	100
m-seal KV Pg 9 4,0-8,0 ¹⁾	84181052	Nero	Pg 09	4,0 – 8,0	25,00	8,00	19,0	50

Tipo m-seal KV (versione in plastica) (segue)

Tipo	Cod. prod.	Colore	Filetto di connessione	Diametro del cavo (LW) mm	EH mm	GL mm	SW 1 / 2 mm	Conf. pz.
m-seal KV Pg 11 5,0-10,0 ³⁾	84181054	Nero	Pg 11	5,0 – 10,0	28,00	8,00	22,0	50
m-seal KV Pg 13,5 6,0-12,0 ²⁾	84181056	Nero	Pg 13,5	6,0 – 12,0	29,00	9,00	24,0	50
m-seal KV Pg 16 10,0-14,0 ⁴⁾	84181058	Nero	Pg 16	10,0 – 14,0	31,00	10,00	27,0	50
m-seal KV Pg 21 13,0-18,0 ²⁾	84181060	Nero	Pg 21	13,0 – 18,0	35,00	11,00	33,0	25
m-seal KV Pg 29 18,0-25,0 ⁴⁾	84181062	Nero	Pg 29	18,0 – 25,0	40,00	11,00	42,0	20
m-seal KV Pg 36 22,0-32,0 ²⁾	84181064	Nero	Pg 36	22,0 – 32,0	49,00	13,00	53,0	10
m-seal KV Pg 42 30,0-38,0 ²⁾	84181066	Nero	Pg 42	30,0 – 38,0	49,00	13,00	60,0	10
m-seal KV Pg 48 34,0-44,0 ²⁾	84181068	Nero	Pg 48	34,0 – 44,0	49,00	14,00	65,0	10
m-seal KV Pg 7 3,0-6,5 ¹⁾	84181000	Grigio	Pg 07	3,0 – 6,5	22,00	8,00	15,0	100
m-seal KV Pg 9 4,0-8,0 ¹⁾	84181002	Grigio	Pg 09	4,0 – 8,0	25,00	8,00	19,0	50
m-seal KV Pg 11 5,0-10,0 ³⁾	84181004	Grigio	Pg 11	5,0 – 10,0	28,00	8,00	22,0	50
m-seal KV Pg 13,5 6,0-12,0 ²⁾	84181006	Grigio	Pg 13,5	6,0 – 12,0	29,00	9,00	24,0	50
m-seal KV Pg 16 10,0-14,0 ⁴⁾	84181008	Grigio	Pg 16	10,0 – 14,0	31,00	10,00	27,0	50
m-seal KV Pg 21 13,0-18,0 ²⁾	84181010	Grigio	Pg 21	13,0 – 18,0	35,00	11,00	33,0	25
m-seal KV Pg 29 18,0-25,0 ⁴⁾	84181012	Grigio	Pg 29	18,0 – 25,0	40,00	11,00	42,0	20
m-seal KV Pg 36 22,0-32,0 ²⁾	84181014	Grigio	Pg 36	22,0 – 32,0	49,00	13,00	53,0	10
m-seal KV Pg 42 30,0-38,0 ²⁾	84181016	Grigio	Pg 42	30,0 – 38,0	49,00	13,00	60,0	10
m-seal KV Pg 48 34,0-44,0 ²⁾	84181018	Grigio	Pg 48	34,0 – 44,0	49,00	14,00	65,0	10

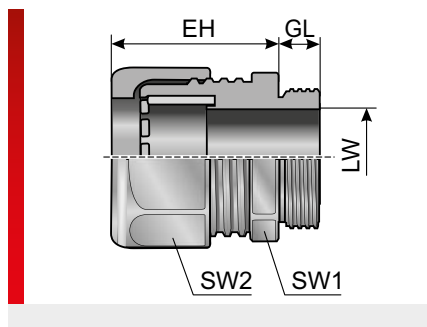
¹⁾ Con omologazione UR

²⁾ Con omologazione UL

³⁾ Con omologazione cURus

⁴⁾ Con omologazione cULus

Tipo m-seal MV (versione in metallo)




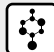



INFORMAZIONI SUL PRODOTTO

I pressacavi m-seal sono in ottone nichelato e l'anello di tenuta in neoprene. I pressacavi offrono un'ottima protezione antistrappo e possiedono un dado con risvolto antivibrazione.

I raccordi pressacavo m-seal si mostrano per i vantaggi:

- Ampia superficie di tenuta e di fissaggio
- Con pressacavo integrato
- Classe di protezione elevata IP 68
- Montaggio semplice e veloce senza utensili speciali

SPECIFICHE

	-40 – 100 °C, brevemente 150 °C
	Raccordo: ottone nichelato Anello di tenuta: neoprene (CR)
	In accordo con UL94: V2 autoestinguente
	IP 68
	Fissacavo a norma DIN EN 50262



Tipo	Cod. prod.	Filetto di connessione	Diametro del cavo (LW) mm	EH mm	GL mm	SW 1 / 2 mm	Conf. pz.
Filetto di metallo metrico-decimale							
m-seal MV M12x1,5 3,0-6,5 ¹⁾	84201600	M12x1,5	3,0 – 6,5	21,50	6,00	14,0	50
m-seal MV M16x1,5 5,0-10,0 ²⁾	84201602	M16x1,5	5,0 – 10,0	25,30	7,00	20,0	50
m-seal MV M20x1,5 6,0-12,0 ¹⁾	84201604	M20x1,5	6,0 – 12,0	25,40	8,00	22,0	50
m-seal MV M25x1,5 11,0-17,0 ³⁾	84201606	M25x1,5	11,0 – 17,0	31,00	8,00	27,0	25
m-seal MV M32x1,5 15,0-21,0 ³⁾	84201608	M32x1,5	15,0 – 21,0	33,50	8,00	34,0	10
m-seal MV M40x1,5 19,0-28,0 ³⁾	84201610	M40x1,5	19,0 – 28,0	42,00	9,00	43,0	10
m-seal MV M50x1,5 27,0-38,0 ³⁾	84201612	M50x1,5	27,0 – 38,0	50,00	9,00	58,0	5
m-seal MV M63x1,5 34,0-44,0 ¹⁾	84201614	M63x1,5	34,0 – 44,0	52,30	14,00	64,0 / 68,0	5
Filetto di metallo Pg							
m-seal MV Pg 7 3,0-6,5 ¹⁾	84201000	Pg 07	3,0 – 6,5	21,80	6,00	14,0	50
m-seal MV Pg 9 4,0-8,0 ¹⁾	84201002	Pg 09	4,0 – 8,0	22,60	6,00	17,0	50
m-seal MV Pg 11 5,0-11,0 ¹⁾	84201004	Pg 11	5,0 – 11,0	25,30	6,00	20,0	50
m-seal MV Pg 13,5 6,0-12,0 ¹⁾	84201006	Pg 13,5	6,0 – 12,0	24,10	6,50	22,0	50
m-seal MV Pg 16 10,0-14,0 ¹⁾	84201008	Pg 16	10,0 – 14,0	27,50	6,50	24,0	25
m-seal MV Pg 21 13,0-18,0 ¹⁾	84201010	Pg 21	13,0 – 18,0	31,20	7,20	30,0	20
m-seal MV Pg 29 18,0-25,0 ¹⁾	84201012	Pg 29	18,0 – 25,0	39,30	8,00	40,0	10
m-seal MV Pg 36 22,0-32,0 ¹⁾	84201014	Pg 36	22,0 – 32,0	47,20	9,00	50,0	5
m-seal MV Pg 42 30,0-38,0 ¹⁾	84201016	Pg 42	30,0 – 38,0	47,70	12,00	58,0	5
m-seal MV Pg 48 34,0-44,0 ¹⁾	84201018	Pg 48	34,0 – 44,0	52,00	14,00	64,0	5
Filetto di metallo metrico-decimale							
m-seal MV M12x1,5-L 3,0-6,5	84201400	M12x1,5	3,0 – 6,5	21,50	12,00	14,0	50

Tipo m-seal MV (versione in metallo) (segue)

Tipo	Cod. prod.	Filetto di connessione	Diametro del cavo (LW) mm	EH mm	GL mm	SW 1 / 2 mm	Conf. pz.
m-seal MV M16x1,5-L 5,0-10,0	84201402	M16x1,5	5,0 – 10,0	25,30	12,00	20,0	50
m-seal MV M20x1,5-L 6,0-12,0	84201404	M20x1,5	6,0 – 12,0	25,40	12,00	22,0	50
m-seal MV M25x1,5-L 11,0-17,0	84201406	M25x1,5	11,0 – 17,0	31,00	12,00	27,0	25
m-seal MV M32x1,5-L 15,0-21,0	84201408	M32x1,5	15,0 – 21,0	33,50	15,00	34,0	10
m-seal MV M40x1,5-L 19,0-28,0	84201410	M40x1,5	19,0 – 28,0	42,00	15,00	43,0	10
m-seal MV M50x1,5-L 27,0-38,0	84201412	M50x1,5	27,0 – 38,0	50,00	15,00	58,0	5
m-seal MV M63x1,5-L 34,0-44,0	84201414	M63x1,5	34,0 – 44,0	52,30	15,00	64,0 / 68,0	5

PG filetto di metallo, lungo

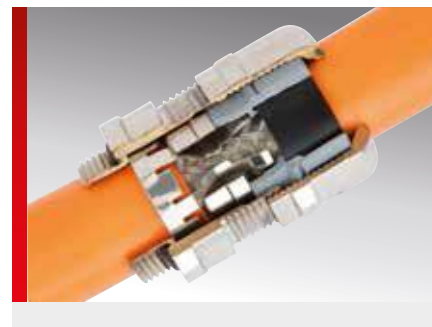
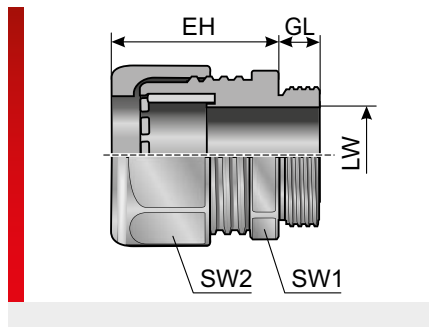
m-seal MV Pg 7-L 3,0-6,5	84201200	Pg 07	3,0 – 6,5	21,80	10,00	14,0	50
m-seal MV Pg 9-L 4,0-8,0	84201202	Pg 09	4,0 – 8,0	22,60	10,00	17,0	50
m-seal MV Pg 11-L 5,0-11,0	84201204	Pg 11	5,0 – 11,0	25,30	10,00	20,0	50
m-seal MV Pg 13,5-L 6,0-12,0	84201206	Pg 13,5	6,0 – 12,0	24,10	10,00	22,0	50
m-seal MV Pg 16-L 10,0-14,0	84201208	Pg 16	10,0 – 14,0	27,50	10,00	24,0	25
m-seal MV Pg 21-L 13,0-18,0	84201210	Pg 21	13,0 – 18,0	31,20	12,00	30,0	20
m-seal MV Pg 29-L 18,0-25,0	84201212	Pg 29	18,0 – 25,0	39,30	12,00	40,0	10
m-seal MV Pg 36-L22,0-32,0	84201214	Pg 36	22,0 – 32,0	47,20	14,00	50,0	5
m-seal MV Pg 42-L 30,0-38,0	84201216	Pg 42	30,0 – 38,0	47,70	16,00	58,0	5
m-seal MV Pg 48-L 34,0-44,0	84201218	Pg 48	34,0 – 44,0	52,00	18,00	64,0	5

¹⁾ Con omologazione CSA

²⁾ Con omologazione CSA e cURus

³⁾ Con omologazione CSA e cULus

Tipo m-seal EMC (CEM)



INFORMAZIONI SUL PRODOTTO

Con i pressacavi m-seal EMC (CEM) i cavi possono eseguire semplici movimenti radiali e assiali, anche in posizione di contatto. Grazie alle superfici smussate delle leve di contatto, la trecciola non subisce danni. Inoltre le ampie superfici di contatto delle leve consentono una ridotta resistenza di contatto anche a cavi con trecciola metallica (la superficie di contatto non preme sui cavetti).

I pressacavi m-seal EMC (CEM) si distinguono per i vantaggi di seguito elencati:

- Ampia superficie di tenuta e di fissaggio
- Con pressacavo integrato
- Classe di protezione elevata IP 68
- Elevata resistenza di contatto anche in presenza di vibrazioni
- Montaggio molto semplice e veloce senza utensili speciali
- Ideale per le elevate esigenze della tecnologia attuale
- Ottima attenuazione di schermaggio

SPECIFICHE

- 40 – 100 °C, brevemente 150 °C
- Raccordo: ottone nichelato
Anello di tenuta: neoprene (CR)
- In accordo con UL94:
V2 autoestinguente
- IP 68
- Fissacavo a norma DIN EN 50262

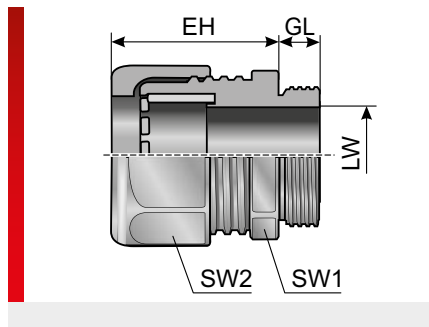


Tipo	Cod. prod.	Filetto di connessione	Diametro del cavo (LW) mm	Sezione di contatto mm	EH mm	GL mm	SW 1 / 2 mm	Conf. pz.
Filetto di metallo metrico-decimale/versone CEM								
m-seal EMC M12x1,5 3,0-6,5 ¹⁾	84201800	M12x1,5	3,0 – 6,5	2,0 – 5,0	28,00	6,00	14,0	50
m-seal EMC M16x1,5 5,0-10,0 ¹⁾	84201802	M16x1,5	5,0 – 10,0	3,5 – 8,0	34,00	6,00	20,0	50
m-seal EMC M20x1,5 6,0-12,0	84201804	M20x1,5	6,0 – 12,0	4,5 – 10,0	38,00	6,00	24,0	50
m-seal EMC M25x1,5 10,0-18,0 ¹⁾	84201806	M25x1,5	10,0 – 18,0	7,0 – 14,0	42,00	8,00	30,0	25
m-seal EMC M32x1,5 16,0-25,0 ²⁾	84201808	M32x1,5	16,0 – 25,0	12,0 – 20,0	50,00	9,00	40,0	10
m-seal EMC M40x1,5 22,0-32,0 ²⁾	84201810	M40x1,5	22,0 – 32,0	18,0 – 27,0	57,00	9,00	50,0	5
m-seal EMC M50x1,5 30,0-38,0 ²⁾	84201812	M50x1,5	30,0 – 38,0	26,0 – 34,0	68,00	9,00	58,0	5
m-seal EMC M63x1,5 34,0-44,0 ²⁾	84201814	M63x1,5	34,0 – 44,0	30,0 – 40,0	69,00	14,00	64,0 / 68,0	5

¹⁾ Con omologazione cURus

²⁾ Con omologazione cULus

Tipo WKK (versione in plastica)



INFORMAZIONI SUL PRODOTTO

I pressacavi WKK vengono realizzati in poliammide modificato, le guarnizioni invece in NBR. I materiali sono senza alogeni, senza fosforo e senza cadmio. Nei pressacavi si possono inserire gli inserti multipli KV-ME.

I pressacavi WKK si distinguono per i vantaggi di seguito elencati:

- Classe di protezione molto elevata
- Facile da montare
- Ampia superficie di serraggio
- Dado a risvolto antivibrazione

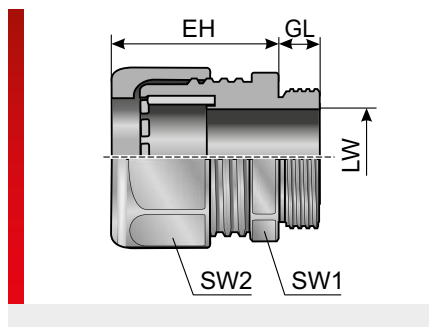
SPECIFICHE

- 40 – 100 °C, brevemente 120 °C
- Raccordo: poliammide modificata PA 6
Guarnizione sagomata: perbunan (NBR)
- In accordo con UL94:
V0 autoestinguente
IP 54 su superfici piane fino a IP 65
IP 68 con anello tipo OR supplementare fino a 10 bar



Tipo	Cod. prod.	Colore	Filetto di connessione	Diametro del cavo (LW) mm	EH mm	GL mm	SW 1 / 2 mm	Conf. pz.
Filetto metrico-decimale								
WKK-M12x1,5 ¹⁾	84105050	Nero	M12x1,5	3,0 – 6,5	21,00	8,00	15,0 / 15,0	50
WKK-M16x1,5 ¹⁾	84105056	Nero	M16x1,5	4,0 – 8,0	22,00	8,00	19,0 / 19,0	50
WKK-M20x1,5 ²⁾	84105062	Nero	M20x1,5	6,0 – 12,0	27,00	9,00	24,0 / 24,0	50
WKK-M25x1,5 ²⁾	84105068	Nero	M25x1,5	13,0 – 18,0	31,00	11,00	33,0 / 33,0	50
WKK-M32x1,5 ²⁾	84105074	Nero	M32x1,5	18,0 – 25,0	39,00	11,00	42,0 / 42,0	25
WKK-M40x1,5 ²⁾	84105080	Nero	M40x1,5	22,0 – 32,0	48,00	13,00	53,0 / 53,0	10
WKK-M50x1,5 ²⁾	84105086	Nero	M50x1,5	32,0 – 38,0	49,00	13,00	60,0 / 60,0	10
WKK-M63x1,5 ²⁾	84105092	Nero	M63x1,5	37,0 – 44,0	49,00	14,00	65,0 / 68,0	10
Versione metrico-decimale con filetto allungato								
WKK/L-M12x1,5 ¹⁾	84105650	Nero	M12x1,5	3,0 – 6,5	21,00	15,00	15,0 / 15,0	50
WKK/L-M16x1,5 ¹⁾	84105652	Nero	M16x1,5	4,0 – 8,0	22,00	15,00	19,0 / 19,0	50
WKK/L-M20x1,5 ²⁾	84105654	Nero	M20x1,5	6,0 – 12,0	27,00	15,00	24,0 / 24,0	50

Tipo WKK (versione in plastica) (segue)



Tipo	Cod. prod.	Colore	Filetto di connessione	Diametro del cavo (LW) mm	EH mm	GL mm	SW 1 / 2 mm	Conf. pz.
WKK/L-M25x1,5 ²⁾	84105656	Nero	M25x1,5	13,0 – 18,0	31,00	15,00	33,0 / 33,0	50
Filetto Pg								
WKK-Pg 07 ¹⁾	84101050	Nero	Pg 07	3,0 – 6,5	21,00	8,00	15,0 / 15,0	50
WKK-Pg 09 ¹⁾	84101052	Nero	Pg 09	4,0 – 8,0	22,00	8,00	19,0 / 19,0	50
WKK-Pg 11 ¹⁾	84101054	Nero	Pg 11	5,0 – 10,0	25,00	8,00	22,0 / 22,0	50
WKK-Pg 13,5 ²⁾	84101056	Nero	Pg 13,5	6,0 – 12,0	27,00	9,00	24,0 / 24,0	50
WKK-Pg 16 ²⁾	84101058	Nero	Pg 16	10,0 – 14,0	28,00	10,00	27,0 / 27,0	50
WKK-Pg 21 ²⁾	84101060	Nero	Pg 21	13,0 – 18,0	31,00	11,00	33,0 / 33,0	50
WKK-Pg 29 ²⁾	84101062	Nero	Pg 29	18,0 – 25,0	39,00	11,00	42,0 / 42,0	25
WKK-Pg 36 ²⁾	84101064	Nero	Pg 36	22,0 – 32,0	48,00	13,00	53,0 / 53,0	10
WKK-Pg 42 ²⁾	84101066	Nero	Pg 42	32,0 – 38,0	49,00	13,00	60,0 / 60,0	5
WKK-Pg 48 ²⁾	84101068	Nero	Pg 48	37,0 – 44,0	49,00	13,00	65,0 / 65,0	5
WKK-Pg 07 ¹⁾	84101010	Grigio	Pg 07	3,0 – 6,5	21,00	8,00	15,0 / 15,0	50
WKK-Pg 09 ¹⁾	84101012	Grigio	Pg 09	4,0 – 8,0	22,00	8,00	19,0 / 19,0	50
WKK-Pg 11 ¹⁾	84101014	Grigio	Pg 11	5,0 – 10,0	25,00	8,00	22,0 / 22,0	50
WKK-Pg 13,5 ²⁾	84101016	Grigio	Pg 13,5	6,0 – 12,0	27,00	9,00	24,0 / 24,0	50
WKK-Pg 16 ²⁾	84101018	Grigio	Pg 16	10,0 – 14,0	28,00	10,00	27,0 / 27,0	50
WKK-Pg 21 ²⁾	84101020	Grigio	Pg 21	13,0 – 18,0	31,00	11,00	33,0 / 33,0	50
WKK-Pg 29 ²⁾	84101022	Grigio	Pg 29	18,0 – 25,0	39,00	11,00	42,0 / 42,0	25
WKK-Pg 36 ²⁾	84101024	Grigio	Pg 36	22,0 – 32,0	48,00	13,00	53,0 / 53,0	10
WKK-Pg 42 ²⁾	84101026	Grigio	Pg 42	32,0 – 38,0	49,00	13,00	60,0 / 60,0	5
WKK-Pg 48 ²⁾	84101028	Grigio	Pg 48	37,0 – 44,0	49,00	13,00	65,0 / 65,0	5
Versione Pg con filetto allungato								
WKK/L-Pg 07 ¹⁾	84101650	Nero	Pg 07	3,0 – 6,5	21,00	15,00	15,0 / 15,0	50
WKK/L-Pg 09 ¹⁾	84101652	Nero	Pg 09	4,0 – 8,0	22,00	15,00	19,0 / 19,0	50
WKK/L-Pg 11 ¹⁾	84101654	Nero	Pg 11	5,0 – 10,0	25,00	15,00	22,0 / 22,0	50
WKK/L-Pg 13,5 ²⁾	84101656	Nero	Pg 13,5	6,0 – 12,0	27,00	15,00	24,0 / 24,0	50
WKK/L-Pg 16 ²⁾	84101658	Nero	Pg 16	10,0 – 14,0	28,00	15,00	27,0 / 27,0	50
WKK/L-Pg 21 ²⁾	84101660	Nero	Pg 21	13,0 – 18,0	31,00	15,00	33,0 / 33,0	50
WKK/L-Pg 29 ^{2), 3)}	84101662	Nero	Pg 29	18,0 – 25,0	39,00	15,00	42,0 / 42,0	25
WKK/L-Pg 36 ^{2), 3)}	84101664	Nero	Pg 36	22,0 – 32,0	48,00	18,00	53,0 / 53,0	10
WKK/L-Pg 42 ^{2), 3)}	84101666	Nero	Pg 42	32,0 – 38,0	49,00	18,00	60,0 / 60,0	5
WKK/L-Pg 48 ^{2), 3)}	84101668	Nero	Pg 48	37,0 – 44,0	49,00	18,00	65,0 / 65,0	5
WKK/L-Pg 07 ¹⁾	84101610	Grigio	Pg 07	3,0 – 6,5	21,00	15,00	15,0 / 15,0	50

Tipo WKK (versione in plastica) (segue)

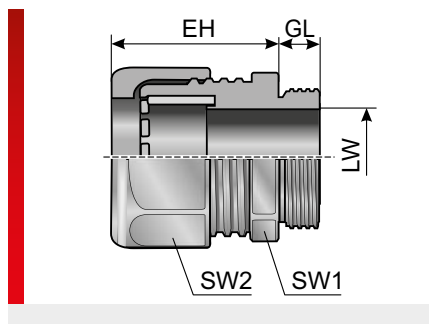
Tipo	Cod. prod.	Colore	Filetto di connessione	Diametro del cavo (LW) mm	EH mm	GL mm	SW 1 / 2 mm	Conf. pz.
WKK/L-Pg 09 ^{1), 3)}	84101612	Grigio	Pg 09	4,0 – 8,0	22,00	15,00	19,0 / 19,0	50
WKK/L-Pg 11 ^{1), 3)}	84101614	Grigio	Pg 11	5,0 – 10,0	25,00	15,00	22,0 / 22,0	50
WKK/L-Pg 13,5 ²⁾	84101616	Grigio	Pg 13,5	6,0 – 12,0	27,00	15,00	24,0 / 24,0	50
WKK/L-Pg 16 ²⁾	84101618	Grigio	Pg 16	10,0 – 14,0	28,00	15,00	27,0 / 27,0	50
WKK/L-Pg 21 ²⁾	84101620	Grigio	Pg 21	13,0 – 18,0	31,00	15,00	33,0 / 33,0	50
WKK/L-Pg 29 ²⁾	84101622	Grigio	Pg 29	18,0 – 25,0	39,00	15,00	42,0 / 42,0	25
WKK/L-Pg 36 ²⁾	84101624	Grigio	Pg 36	22,0 – 32,0	48,00	18,00	53,0 / 53,0	10
WKK/L-Pg 42 ^{2), 3)}	84101626	Grigio	Pg 42	32,0 – 38,0	49,00	18,00	60,0 / 60,0	5
WKK/L-Pg 48 ^{2), 3)}	84101628	Grigio	Pg 48	37,0 – 44,0	49,00	18,00	65,0 / 65,0	5
Filetto NPT								
WKK/NPT 3/8 ⁴⁾¹⁾	84102050	Nero	3/8"	2,0 – 6,0	22,00	15,00	19,0 / 22,0	50
WKK/NPT 3/8 ⁴⁾¹⁾	84102052	Nero	3/8"	4,0 – 8,0	22,00	15,00	19,0 / 22,0	50
WKK/NPT 1/2 ⁴⁾²⁾	84102054	Nero	1/2"	5,0 – 9,0	27,00	13,00	24,0 / 24,0	50
WKK/NPT 1/2 ⁴⁾²⁾	84102056	Nero	1/2"	9,0 – 12,0	28,00	13,00	24,0 / 24,0	50
WKK/NPT 3/4' 9-16 KV ²⁾	84102058	Nero		9,0 – 16,0	32,00	13,00	33,0 / 33,0	50
WKK/NPT 3/4' 13-18 KV ²⁾	84102060	Nero		13,0 – 18,0	32,00	13,00	33,0 / 33,0	50
WKK NPT 3/8' 2-6 KV ^{1), 3)}	84102010	Grigio	3/8"	2,0 – 6,0	22,00	15,00	19,0 / 22,0	50
WKK NPT 3/8' 4-8 KV ^{1), 3)}	84102012	Grigio	3/8"	4,0 – 8,0	22,00	15,00	19,0 / 22,0	50
WKK NPT 1/2' 5-9 KV ²⁾	84102014	Grigio	1/2"	5,0 – 9,0	27,00	13,00	24,0 / 24,0	50
WKK NPT 1/2' 9-12 KV ²⁾	84102016	Grigio	1/2"	9,0 – 12,0	28,00	13,00	24,0 / 24,0	50
WKK NPT 3/4' 9-16 KV ²⁾	84102018	Grigio	3/4"	9,0 – 16,0	32,00	13,00	33,0 / 33,0	50
WKK NPT 3/4' 13-18 KV ²⁾	84102020	Grigio	3/4"	13,0 – 18,0	32,00	13,00	33,0 / 33,0	50

¹⁾ Con omologazione cURus

²⁾ Con omologazione cULus

³⁾ Non ci sono giacenze di magazzino disponibili. Si prega di richiedere i tempi di consegna e la quantità minima d'ordine.

Tipo WKK-Ex (versione in plastica)



INFORMAZIONI SUL PRODOTTO

I pressacavi WKK-Ex vengono realizzati in poliammide modificato, la guarnizione sagomata invece in NBR. I materiali sono senza alogeni, senza fosforo e senza cadmio.

I pressacavi WKK-Ex si distinguono per i vantaggi di seguito elencati:

- Facile da montare
- Omologato per aree con protezione antideflagrante
- Ampia superficie di serraggio

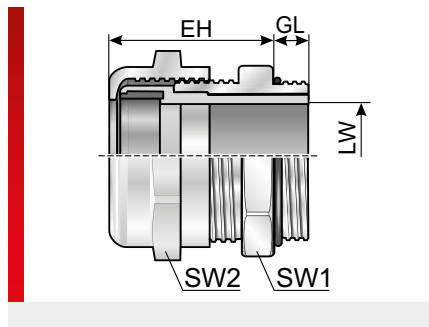
SPECIFICHE

- 20 – 85 °C
- Raccordo: poliammide modificata PA 6
Guarnizione sagomata: perbunan (NBR)
- In accordo con UL94:
V0 autoestinguente
- IP 68 con anello tipo OR supplementare fino a 10 bar



Tipo	Cod. prod.	Colore	Filetto di connessione	Diametro del cavo (LW) mm	EH mm	GL mm	SW 1 / 2 mm	Conf. pz.
WKK/EX M12x1,5 3-6,5	84101352	Nero	M12x1,5	3,0 – 6,5	15,00	15,00	15,0	50
WKK/EX M16x1,5 4-8	84101354	Nero	M16x1,5	4,0 – 8,0	22,00	15,00	19,0	50
WKK/EX M16x1,5 5-10	84101356	Nero	M16x1,5	5,0 – 10,0	25,00	15,00	22,0	50
WKK/EX M20x1,5 6-12	84101358	Nero	M20x1,5	6,0 – 12,0	27,00	15,00	24,0	50
WKK/EX M20x1,5 10-14	84101360	Nero	M20x1,5	10,0 – 14,0	28,00	15,00	27,0	50
WKK/EX M25x1,5 13-18	84101362	Nero	M25x1,5	13,0 – 18,0	31,00	15,00	33,0	50
WKK/EX M32x1,5 18-25	84101364	Nero	M32x1,5	18,0 – 25,0	39,00	15,00	42,0	25
WKK/EX M40x1,5 22-32	84101366	Nero	M40x1,5	22,0 – 32,0	48,00	18,00	53,0	10
WKK/EX M50x1,5 32-38	84101368	Nero	M50x1,5	32,0 – 38,0	49,00	18,00	60,0	5
WKK/EX M63x1,5 37-44	84101370	Nero	M63x1,5	37,0 – 44,0	49,00	18,00	65,0 / 68,0	5

Tipo WKM (versioni in metallo)



INFORMAZIONI SUL PRODOTTO

I pressacavi sono prodotti in ottone nichelato e poliammide modificato; la guarnizione in NBR. Nei pressacavi si possono inserire gli inserti multipli KV-ME.

I pressacavi WKM si distinguono per i vantaggi di seguito elencati:

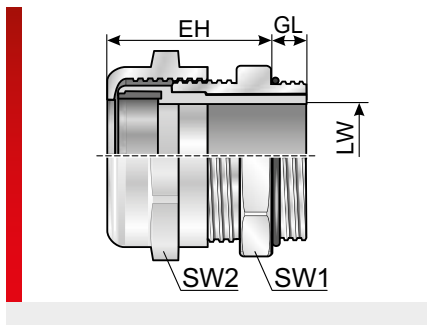
- Classe di protezione molto elevata
- Facile da montare
- Ampia superficie di serraggio
- Dado a risvolto antivibrazione
- Anello OR contenuto nella fornitura

SPECIFICHE

- 40 – 100 °C, brevemente 120 °C
- Raccordo: ottone nichelato
Anello di serraggio: poliammide mod. PA 6
Guarnizione sagomata: NBR
- In accordo con UL94:
V0 autoestinguente
- IP 68 con anello tipo OR supplementare fino a 10 bar

Tipo	Cod. prod.	Colore	Filetto di connessione	Diametro del cavo (LW) mm	EH mm	GL mm	SW 1 / 2 mm	Conf. pz.
Filetto metrico-decimale								
WKM-M12x1,5 ¹⁾	84125010	Argento	M12x1,5	3,0 – 6,5	19,00	5,00	14,0	50
WKM-M16x1,5 ¹⁾	84125014	Argento	M16x1,5	4,0 – 8,0	20,00	6,00	17,0	50
WKM-M20x1,5 ²⁾	84125018	Argento	M20x1,5	6,0 – 12,0	22,00	6,00	22,0	50
WKM-M25x1,5 ²⁾	84125022	Argento	M25x1,5	13,0 – 18,0	25,00	7,00	27,0	25
WKM-M32x1,5 ²⁾	84125026	Argento	M32x1,5	18,0 – 25,0	29,00	8,00	40,0	25
WKM-M40x1,5 ²⁾	84125030	Argento	M40x1,5	22,0 – 32,0	35,00	8,00	50,0	10
WKM-M50x1,5 ²⁾	84125034	Argento	M50x1,5	32,0 – 38,0	37,00	9,00	57,0	10
WKM-M63x1,5 ²⁾	84125038	Argento	M63x1,5	37,0 – 44,0	38,00	10,00	64,0 / 68,0	10
Filetto Pg								
WKM-Pg 07 ¹⁾	84121010	Argento	Pg 07	3,0 – 6,5	19,00	5,00	14,0	50
WKM-Pg 09 ¹⁾	84121012	Argento	Pg 09	4,0 – 8,0	20,00	6,00	17,0	50
WKM-Pg 11 ¹⁾	84121014	Argento	Pg 11	5,0 – 10,0	21,00	6,00	20,0	50
WKM-Pg 13,5 ²⁾	84121016	Argento	Pg 13,5	6,0 – 12,0	22,00	6,50	22,0	50
WKM-Pg 16 ²⁾	84121018	Argento	Pg 16	10,0 – 14,0	23,00	6,50	24,0	50
WKM-Pg 21 ²⁾	84121020	Argento	Pg 21	13,0 – 18,0	25,00	7,00	30,0	25
WKM-Pg 29 ²⁾	84121022	Argento	Pg 29	18,0 – 25,0	29,00	8,00	40,0	25
WKM-Pg 36 ²⁾	84121024	Argento	Pg 36	22,0 – 32,0	35,00	8,00	40,0	10
WKM-Pg 42 ^{2),3)}	84121026	Argento	Pg 42	32,0 – 38,0	37,00	9,00	57,0	5
WKM-Pg 48 ²⁾	84121028	Argento	Pg 48	37,0 – 44,0	38,00	10,00	64,0	5
Versione Pg con filetto allungato								
WKM/L-Pg 07 ¹⁾	84121210	Argento	Pg 07	3,0 – 6,5	19,00	10,00	14,0	50

Tipo WKM (versione in metallo) (segue)



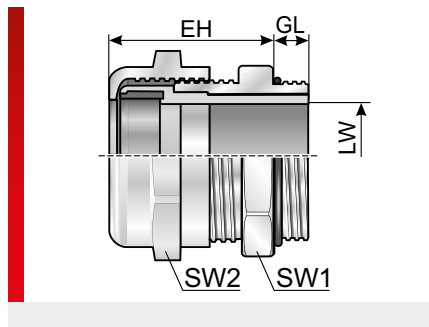
Tipo	Cod. prod.	Colore	Filetto di connessione	Diametro del cavo (LW) mm	EH mm	GL mm	SW 1 / 2 mm	Conf. pz.
WKM/L-Pg 09 ¹⁾	84121212	Argento	Pg 09	4,0 – 8,0	20,00	10,00	17,0	50
WKM/L-Pg 11 ¹⁾	84121214	Argento	Pg 11	5,0 – 10,0	21,00	10,00	20,0	50
WKM/L-Pg 13,5 ²⁾	84121216	Argento	Pg 13,5	6,0 – 12,0	22,00	10,00	22,0	50
WKM/L-Pg 16 ²⁾	84121218	Argento	Pg 16	10,0 – 14,0	23,00	10,00	24,0	50
WKM/L-Pg 21 ^{2), 3)}	84121220	Argento	Pg 21	13,0 – 18,0	25,00	12,00	30,0	25
WKM/L-Pg 29 ^{2), 3)}	84121222	Argento	Pg 29	18,0 – 25,0	29,00	12,00	40,0	25
WKM/L-Pg 36 ^{2), 3)}	84121224	Argento	Pg 36	22,0 – 32,0	35,00	15,00	40,0	10
WKM/L-Pg 42 ²⁾	84121226	Argento	Pg 42	32,0 – 38,0	37,00	15,00	57,0	5
WKM/L-Pg 48 ^{2), 3)}	84121228	Argento	Pg 48	37,0 – 44,0	38,00	15,00	64,0	5
Filetto NPT								
WKM-NPT 3/8 ^{1), 3)}	84122212	Argento	3/8"	2,0 – 6,0	21,00	15,00	17,0 / 19,0	50
WKM-NPT 3/8 ¹⁾	84122210	Argento	3/8"	4,0 – 8,0	21,00	15,00	17,0 / 19,0	50
WKM-NPT 1/2 ^{1), 2)}	84122216	Argento	1/2"	5,0 – 9,0	24,00	13,00	22,0 / 24,0	50
WKM-NPT 1/2 ^{1), 2)}	84122214	Argento	1/2"	6,0 – 12,0	24,00	13,00	22,0 / 24,0	50
WKM-NPT 3/4 ^{1), 2)}	84122220	Argento	3/4"	9,0 – 16,0	25,00	13,00	30,0	25
WKM-NPT 3/4 ^{1), 2)}	84122218	Argento	3/4"	13,0 – 18,0	25,00	13,00	30,0	25

¹⁾ Con omologazione cURus

²⁾ Con omologazione cULus

³⁾ Non ci sono giacenze di magazzino disponibili. Si prega di richiedere i tempi di consegna e la quantità minima d'ordine.

Tipo MWKM (versione in metallo con inserti multipli)






INFORMAZIONI SUL PRODOTTO

MWKM è un pressacavo metallico in ottone nichelato, poliammide modificato e con aggiunta dell'inserto multiplo che consente di inserire diversi conduttori in un solo pressacavo.

I pressacavi MWKM si distinguono per i vantaggi di seguito elencati:

- Inserto multiplo integrato
- Ermeticità elevata
- Facile da montare
- Anello OR contenuto nella fornitura

SPECIFICHE

	-40 – 100 °C, brevemente 120 °C
	Raccordo: ottone nichelato Anello di serraggio: poliammide mod. PA 6 IP 65
	IP 68 con equipaggiamento ottimale e con anelli OR aggiuntivi

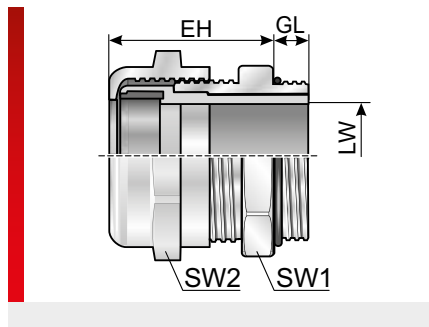
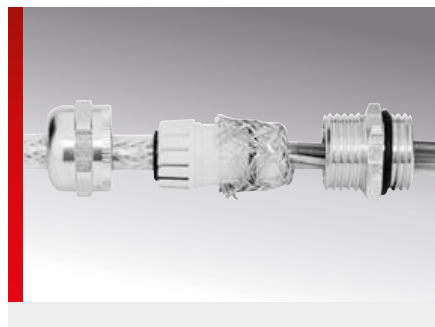


Tipo	Cod. prod.	Colore	Filetto di connessione	EH mm	GL mm	SW 1 / 2 mm	Conf. pz.
MWKM-Pg 09-2x3 ^{1), 2)}	84121810	Argento	Pg 09	21,00	6,00	17,0 / 17,0	50
MWKM-Pg 09-4x1,4 ^{1), 2)}	84121812	Argento	Pg 09	21,00	6,00	17,0 / 17,0	50
MWKM-Pg 11-2x3 ¹⁾	84121814	Argento	Pg 11	22,00	6,00	20,0 / 20,0	50
MWKM-Pg 11-2x4 ^{1), 2)}	84121816	Argento	Pg 11	22,00	6,00	20,0 / 20,0	50
MWKM-Pg 11-3x3 ^{1), 2)}	84121818	Argento	Pg 11	22,00	6,00	20,0 / 20,0	50
MWKM-Pg 13,5-2x5 ¹⁾	84121820	Argento	Pg 13,5	24,00	6,50	22,0 / 22,0	50
MWKM-Pg 13,5-3x2 ¹⁾	84121822	Argento	Pg 13,5	24,00	6,50	22,0 / 22,0	50
MWKM-Pg 13,5-3x4 ^{1), 2)}	84121824	Argento	Pg 13,5	24,00	6,50	22,0 / 22,0	50
MWKM-Pg 13,5-6x3 ^{1), 2)}	84121826	Argento	Pg 13,5	22,00	6,50	22,0 / 22,0	50
MWKM-Pg 16-2x6 ¹⁾	84121828	Argento	Pg 16	23,00	6,50	24,0 / 24,0	50
MWKM-Pg 16-3x3 ^{1), 2)}	84121830	Argento	Pg 16	23,00	6,50	24,0 / 24,0	50
MWKM-Pg 16-3x4 ¹⁾	84121832	Argento	Pg 16	23,00	6,50	24,0 / 24,0	50
MWKM-Pg 16-3x6 ^{1), 2)}	84121834	Argento	Pg 16	23,00	6,50	24,0 / 24,0	50
MWKM-Pg 16-4x4 ¹⁾	84121836	Argento	Pg 16	23,00	6,50	24,0 / 24,0	50
MWKM-Pg 16-5x4 ^{1), 2)}	84121838	Argento	Pg 16	23,00	6,50	24,0 / 24,0	50
MWKM-Pg 16-6x4 ^{1), 2)}	84121840	Argento	Pg 16	23,00	6,50	24,0 / 24,0	50
MWKM-Pg 21-2x8 ^{1), 2)}	84121842	Argento	Pg 21	24,00	7,00	30,0 / 30,0	25
MWKM-Pg 21-3x7 ^{1), 2)}	84121844	Argento	Pg 21	24,00	7,00	30,0 / 30,0	25
MWKM-Pg 21-4x6 ¹⁾	84121846	Argento	Pg 21	24,00	7,00	30,0 / 30,0	25

¹⁾ Con omologazione cURus

²⁾ Non ci sono giacenze di magazzino disponibili. Si prega di richiedere i tempi di consegna e la quantità minima d'ordine.

Tipo WKM-EMV (versioni in metallo)



INFORMAZIONI SUL PRODOTTO

I pressacavi WKM/EMV sono prodotti in ottone nichelato e poliammide modificato; le guarnizioni in NBR. I materiali sono senza alogeni, senza fosforo e senza cadmio. Con questo pressacavo si possono collegare i cavi schermati alla messa a terra. La trecciola del conduttore fa contatto con il corpo metallico attraverso il quale vengono scaricate le correnti del rivestimento.

I pressacavi WKM/EMV si distinguono per i vantaggi di seguito elencati:

- Ampia superficie di serraggio
- Classe di protezione molto elevata
- Facile da montare
- Facilità di contatto
- Anello OR contenuto nella fornitura

SPECIFICHE

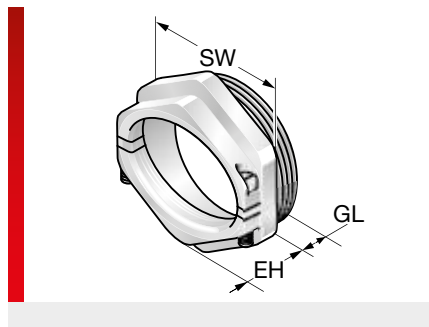
- 40 – 100 °C, brevemente 120 °C
- Raccordo: ottone nichelato
Anello di serraggio: poliammide mod. PA 6
Guarnizione sagomata: NBR
- In accordo con UL94:
V0 autoestinguente
- IP 68 con anello tipo OR supplementare fino a 10 bar

Tipo	Cod. prod.	Colore	Filetto di connessione	Diametro del cavo (LW) mm	EH mm	GL mm	SW 1 / 2 mm	Conf. pz.
Versione metrico-decimale/CEM								
WKM/EMV M12x1,5 ¹⁾	84125210	Argento	M12x1,5	3,0 – 6,5	19,00	5,00	14,0 / 14,0	50
WKM/EMV M16x1,5 ¹⁾	84125212	Argento	M16x1,5	6,0 – 10,0	22,00	6,00	20,0 / 20,0	50
WKM/EMV M20x1,5 ²⁾	84125214	Argento	M20x1,5	10,0 – 14,0	23,00	6,00	24,0 / 24,0	50
WKM/EMV M25x1,5 ²⁾	84125216	Argento	M25x1,5	14,0 – 18,0	24,00	7,00	30,0 / 30,0	25
WKM/EMV M32x1,5 ²⁾	84125218	Argento	M32x1,5	20,0 – 25,0	31,00	8,00	40,0 / 40,0	25
WKM/EMV M40x1,5 ²⁾	84125220	Argento	M40x1,5	22,0 – 32,0	37,00	8,00	50,0 / 50,0	10
WKM/EMV M50x1,5 ²⁾	84125222	Argento	M50x1,5	32,0 – 38,0	37,00	9,00	57,0	5
WKM/EMV M63x1,5 ^{2), 3)}	84125224	Argento	M63x1,5	37,0 – 44,0	38,00	10,00	64,0 / 68,0	5
Versione Pg/CEM								
WKM/EMV Pg 07 ¹⁾	84122010	Argento	Pg 07	3,0 – 6,5	19,00	5,00	14,0 / 14,0	50
WKM/EMV Pg 09 ¹⁾	84122012	Argento	Pg 09	4,0 – 8,0	21,00	6,00	17,0 / 17,0	50
WKM/EMV Pg 11 ¹⁾	84122014	Argento	Pg 11	6,0 – 10,0	22,00	6,00	20,0 / 20,0	50
WKM/EMV Pg 13,5 ²⁾	84122016	Argento	Pg 13,5	6,0 – 12,0	24,00	6,50	22,0 / 22,0	50
WKM/EMV Pg 16 ²⁾	84122018	Argento	Pg 16	10,0 – 14,0	23,00	6,50	24,0 / 24,0	50
WKM/EMV Pg 21 ²⁾	84122020	Argento	Pg 21	14,0 – 18,0	24,00	7,00	30,0 / 30,0	25
WKM/EMV Pg 29 ²⁾	84122022	Argento	Pg 29	20,0 – 25,0	29,00	8,00	40,0 / 40,0	25
WKM/EMV Pg 36 ^{2), 3)}	84122024	Argento	Pg 36	22,0 – 32,0	35,00	8,00	50,0 / 50,0	10
WKM/EMV Pg 42 ^{2), 3)}	84122026	Argento	Pg 42	32,0 – 38,0	37,00	9,00	57,0 / 57,0	5
WKM/EMV Pg 48 ^{2), 3)}	84122028	Argento	Pg 48	37,0 – 44,0	38,00	10,00	64,0 / 64,0	5

¹⁾ Con omologazione cURus ²⁾ Con omologazione cULus

³⁾ Non ci sono giacenze di magazzino disponibili. Si prega di richiedere i tempi di consegna e la quantità minima d'ordine.

Tipo KKV



INFORMAZIONI SUL PRODOTTO

I pressacavi antistrappo KKV sono prodotti in ottone nichelato e servono da protezione antistrappo semplice e veloce per i cavi che ad es. si devono inserire in un armadio elettrico.

I pressacavi antistrappo si distinguono per i vantaggi di seguito elencati:

- Ampia superficie di serraggio
- Con pressacavo centrale integrato
- Montaggio semplice e veloce con un cacciavite

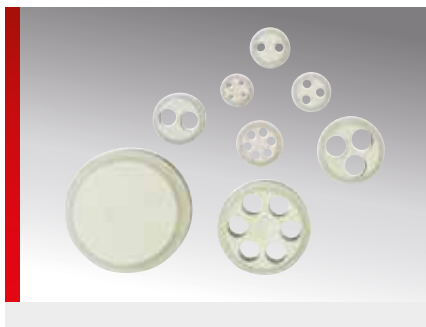
SPECIFICHE

-40 – 110 °C

Ottone nichelato

Tipo	Cod. prod.	Colore	Filetto di connessione	Diametro del cavo (LW) mm	EH mm	GL mm	SW 1 / 2 mm	Conf. pz.
KKV PG 07 5,0-8,0	84221200	Argento	Pg 07	5,0 – 8,0	9,50	5,50	16,0	100
KKV PG 09 7,0-10,0	84221202	Argento	Pg 09	7,0 – 10,0	10,00	6,00	19,0	100
KKV PG 11 8,0-12,0	84221204	Argento	Pg 11	8,0 – 12,0	11,50	6,00	22,0	50
KKV PG 13 10,0-14,0	84221206	Argento	Pg 13	10,0 – 14,0	10,50	7,50	24,0	50
KKV PG 16 11,0-17,0	84221208	Argento	Pg 16	11,0 – 17,0	11,50	7,50	27,0	50
KKV PG 21 12,0-22,0	84221210	Argento	Pg 21	12,0 – 22,0	13,00	8,00	34,0	25
KKV PG 29 19,0-30,0	84221212	Argento	Pg 29	19,0 – 30,0	14,00	8,00	42,0	20
KKV PG 36 25,0-37,0	84221214	Argento	Pg 36	25,0 – 37,0	16,00	9,50	52,0	10
KKV PG 42 31,0-43,0	84221216	Argento	Pg 42	31,0 – 43,0	16,30	10,00	59,0	10
KKV PG 48 35,0-48,0	84221218	Argento	Pg 48	35,0 – 48,0	16,30	11,00	64,0	10

Tipo KV-ME (inserti multipli)



INFORMAZIONI SUL PRODOTTO

L'inserto multiplo tipo KV-ME può essere inserito sia nei pressacavi tipo WKK che in quelli tipo WKM.

Con gli inserti multipli si possono passare diversi cavi nello stesso pressacavo. L'inserto di tenuta, inserito nel raccordo per cavi viene semplicemente sostituito durante l'installazione con l'inserto multiplo KV-ME. Si deve tenere conto che il diametro del cavo non deve essere comunque inferiore del 20%, max. comunque di 1 mm, al diametro del foro.

Gli inserti multipli KV-ME si distinguono per i vantaggi di seguito elencati:

- Variabile
- Diversi cavi in un solo raccordo
- Classe di protezione elevata

NON utilizzabile per i pressacavi tipo m-seal.

SPECIFICHE



-40 – 100 °C, brevemente 120 °C



Elastomero



IP 65



Tipo	Cod. prod.	Quantità Passaggi	Diametro mm	Adatti per metrico-decimale	Adatti per Pg	Adatti per NPT	Conf. pz.
KV-ME M16/Pg09-4x1,4	8358221000	4	1,40	M16x1,5	Pg 09	3/8"	50
KV-ME M16/Pg09-2x3	8358221200	2	3,00	M16x1,5	Pg 09	3/8"	50
KV-ME M20/Pg13,5-2x5	8358222000	2	5,00	M20x1,5	Pg 13,5	1/2"	50
KV-ME M20/Pg13,5-3x2	8358222200	3	2,00	M20x1,5	Pg 13,5	1/2"	50
KV-ME M20/Pg13,5-3x4	8358222400	3	4,00	M20x1,5	Pg 13,5	1/2"	50
KV-ME M20/Pg13,5-6x3	8358222600	6	3,00	M20x1,5	Pg 13,5	1/2"	50
KV-ME Pg11-2x3	8358221400	2	3,00		Pg 11		50
KV-ME Pg11-2x4	8358221600	2	4,00		Pg 11		50
KV-ME Pg11-3x3	8358221800	3	3,00		Pg 11		50
KV-ME Pg16-2x6	8358222800	2	6,00		Pg 16		50
KV-ME Pg16-3x3 ¹⁾	8358223000	3	3,00		Pg 16		50
KV-ME Pg16-3x4	8358223200	3	4,00		Pg 16		50
KV-ME Pg16-3x5,6	8358223400	3	5,60		Pg 16		50
KV-ME Pg16-4x4	8358223600	4	4,00		Pg 16		50
KV-ME Pg16-5x4 ¹⁾	8358223800	5	4,00		Pg 16		50
KV-ME Pg16-6x4	8358224000	6	4,00		Pg 16		50
KV-ME M25/Pg21-2x8	8358224200	2	8,00	M25x1,5	Pg 21	3/4"	50
KV-ME M25/Pg21-3x7	8358224400	3	7,00	M25x1,5	Pg 21	3/4"	50
KV-ME M25/Pg21-4x6	8358224600	4	6,00	M25x1,5	Pg 21	3/4"	50
KV-ME M32/Pg29-6x6,5	8358224800	6	6,50	M32x1,5	Pg 29		50
KV-ME M32/Pg29-4x9	8358225000	4	9,00	M32x1,5	Pg 29		25
KV-ME M40/Pg36-vuoto	8358228400			M40x1,5	Pg 36	1 1/2"	25

¹⁾ Non ci sono giacenze di magazzino disponibili. Si prega di richiedere i tempi di consegna e la quantità minima d'ordine.

Tipo m-seal ME (inserti multipli)



INFORMAZIONI SUL PRODOTTO

L'inserto multiplo tipo m-seal ME è il completamento ideale per i nostri raccordi per cavi tipo m-seal.

Con gli inserti multipli si possono passare diversi cavi nello stesso pressacavo. L'inserto di tenuta, inserito nel raccordo per cavi viene semplicemente sostituito durante l'installazione con l'inserto multiplo m-seal ME.

Si deve tenere conto che il diametro del cavo non deve essere comunque inferiore del

20%, max. comunque di 1 mm, al diametro del foro.

Gli inserti multipli m-seal ME spiccano per i seguenti vantaggi:

- di diverse misure
- diversi cavi in un solo raccordo
- classe di protezione elevata

NON utilizzabili per i raccordi per cavi tipo WKK e tipo WKM.

SPECIFICHE

	-40 – 100 °C, brevemente 120 °C
	Elastomero
	IP 65

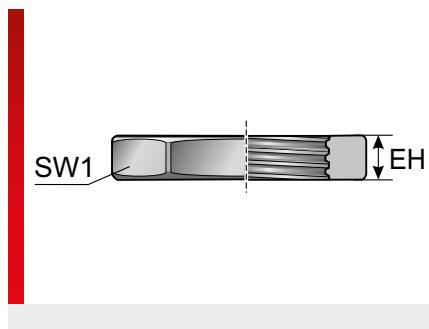
Tipo	Cod. prod.	Quantità Passaggi	Diametro mm	Adatti per metrico-decimale	Adatti per Pg	Conf. pz.
m-seal ME M20/PG13,5-2x5	84182020	2	5,00	M20x1,5	Pg 13,5	50
m-seal ME M20/PG13,5-2x6	84182022	2	6,00	M20x1,5	Pg 13,5	50
m-seal ME M20/PG13,5-3x4	84182024	3	4,00	M20x1,5	Pg 13,5	50
m-seal ME M20/PG13,5-3x5	84182026	3	5,00	M20x1,5	Pg 13,5	50
m-seal ME M20/PG13,5-4x4	84182028	4	4,00	M20x1,5	Pg 13,5	50
m-seal ME M25-vuoto	83980251			M25x1,5		50
m-seal ME M25-1x4,5-1x5,5 ¹⁾	83980252	2		M25x1,5		50
m-seal ME M25-2x6	84182030	2	6,00	M25x1,5		50
m-seal ME M25-4x5	84182034	4	5,00	M25x1,5		50
m-seal ME M25-6x4	84182036	6	4,00	M25x1,5		50
m-seal ME M25-3x7	84182032	3	7,00	M25x1,5		50
m-seal ME M32-2x8	84182040	2	8,00	M32x1,5		50
m-seal ME M32-2x9	84182041	2	9,00	M32x1,5		50
m-seal ME M32-3x8	84182042	3	8,00	M32x1,5		50
m-seal ME M32-4x6	84182043	4	6,00	M32x1,5		50
m-seal ME M32-4x7	84182044	4	7,00	M32x1,5		50
m-seal ME M32-5x6	84182045	5	6,00	M32x1,5		50
m-seal ME M32-8x5	84182046	8	5,00	M32x1,5		50
m-seal ME M32-9x4	84182047	9	4,00	M32x1,5		50
m-seal ME M40-2x10	84182050	2	10,00	M40x1,5		50
m-seal ME M40-3x10	84182051	3	10,00	M40x1,5		50
m-seal ME M40-4x8	84182052	4	8,00	M40x1,5		50
m-seal ME M40-5x9	84182053	5	9,00	M40x1,5		50
m-seal ME M40-6x7	84182054	6	7,00	M40x1,5		50
m-seal ME M40-8x6	84182055	8	6,00	M40x1,5		50
m-seal ME M40-9x7	84182056	9	7,00	M40x1,5		50

¹⁾ Non ci sono giacenze di magazzino disponibili. Si prega di richiedere i tempi di consegna e la quantità minima d'ordine.



Accessori


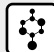

Tipo KGM (controdadi in plastica)



INFORMAZIONI SUL PRODOTTO

Il controdado in plastica tipo KGM viene realizzato in poliammide autoestinguente ed è disponibile con filetto metrico-decimale o Pg. Si può usare per tutti i raccordi per guaine e cavi compatibili, preferibilmente con filetto di plastica.

SPECIFICHE

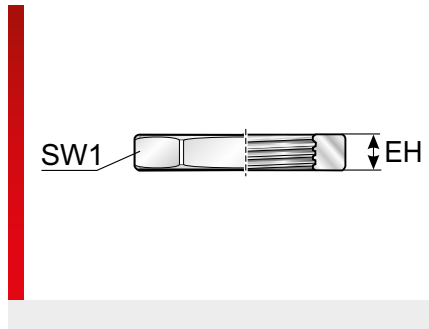
-  -30 – 100 °C, brevemente 130 °C
-  Poliammide modificata PA 6
-  In accordo con UL94: V0 autoestinguente

RoHS

HF

Tipo	Cod. prod.	Colore	IG	EH mm	SW 1 mm	Conf. pz.
Filetto metrico-decimale						
KGM-M12x1,5	83727250	Nero	M12x1,5	5,00	17,00	100
KGM-M16x1,5	83727252	Nero	M16x1,5	5,00	22,00	100
KGM-M20x1,5	83727254	Nero	M20x1,5	6,00	26,00	100
KGM-M25x1,5	83727256	Nero	M25x1,5	6,00	32,00	100
KGM-M32x1,5	83727258	Nero	M32x1,5	7,00	41,00	100
KGM-M40x1,5	83727260	Nero	M40x1,5	7,00	50,00	50
KGM-M50x1,5	83727262	Nero	M50x1,5	8,00	60,00	50
KGM-M63x1,5	83727264	Nero	M63x1,5	8,00	75,00	50
Filetto Pg						
KGM-Pg 07	83722250	Nero	Pg 07	5,00	19,00	100
KGM-Pg 09	83722252	Nero	Pg 09	6,00	22,00	100
KGM-Pg 11	83722254	Nero	Pg 11	6,00	24,00	100
KGM-Pg 13,5	83722256	Nero	Pg 13,5	6,00	27,00	100
KGM-Pg 16	83722258	Nero	Pg 16	6,00	30,00	100
KGM-Pg 21	83722260	Nero	Pg 21	7,00	36,00	100
KGM-Pg 29	83722262	Nero	Pg 29	7,00	46,00	50

Tipo GM (controdadi in metallo)



INFORMAZIONI SUL PRODOTTO

Il controdado tipo GM è prodotto in ottone nichelato in superficie. È disponibile con filetto metrico-decimale o Pg e si può usare con tutti i raccordi per guaine e cavi compatibili, preferibilmente con filetto metallico.

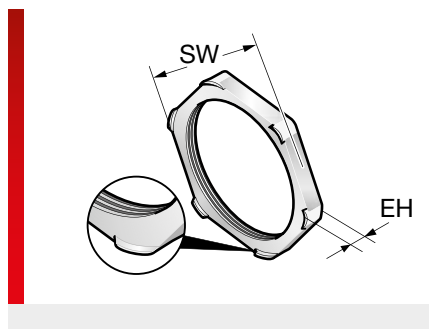
SPECIFICHE

Ottone nichelato

Tipo	Cod. prod.	IG	EH mm	SW 1 mm	Conf. pz.
Filetto metrico-decimale					
GM-M12x1,5	83727010	M12x1,5	2,80	15,00	100
GM-M16x1,5	83727012	M16x1,5	2,80	19,00	100
GM-M20x1,5	83727014	M20x1,5	3,00	24,00	100
GM-M25x1,5	83727016	M25x1,5	3,50	30,00	100
GM-M32x1,5	83727018	M32x1,5	4,50	36,00	100
GM-M40x1,5	83727020	M40x1,5	5,00	46,00	50
GM-M50x1,5	83727022	M50x1,5	5,00	60,00	50
GM-M63x1,5	83727024	M63x1,5	6,00	70,00	50
Filetto Pg					
GM-Pg 07	83722010	Pg 07	2,80	15,00	100
GM-Pg 09	83722012	Pg 09	2,80	18,00	100
GM-Pg 11	83722014	Pg 11	3,00	21,00	100
GM-Pg 13,5	83722016	Pg 13,5	3,00	23,00	100
GM-Pg 16	83722018	Pg 16	3,00	26,00	100
GM-Pg 21	83722020	Pg 21	3,50	32,00	100
GM-Pg 29	83722022	Pg 29	4,00	41,00	100
GM-Pg 36	83722024	Pg 36	5,00	51,00	50
GM-Pg 42	83722026	Pg 42	5,00	60,00	50
GM-Pg 48	83722028	Pg 48	5,50	64,00	50

SUV

Tipo GM EMV (controdado in metallo per CEM)



INFORMAZIONI SUL PRODOTTO

Il controdado GM EMV è disponibile sia con filetto metrico-decimale che Pg e presenta bordi di taglio particolari. I bordi di taglio sono necessari per «tagliare» gli strati di vernice ad es. degli armadi elettrici. Assicurano quindi il contatto sicuro con l'alloggiamento.

SPECIFICHE

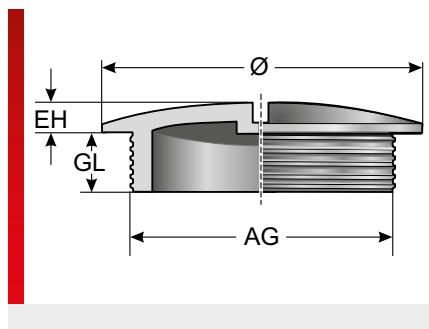


Ottone nichelato



Tipo	Cod. prod.	IG	EH mm	SW 1 mm	Conf. pz.
Filetto metrico-decimale					
GM EMV M12x1,5	83727050	M12x1,5	3,30	15,00	100
GM EMV M16x1,5	83727052	M16x1,5	3,50	19,00	100
GM EMV M20x1,5	83727054	M20x1,5	3,60	24,00	100
GM EMV M25x1,5	83727056	M25x1,5	3,50	30,00	100
GM EMV M32x1,5	83727058	M32x1,5	4,00	36,00	50
GM EMV M40x1,5	83727060	M40x1,5	4,60	46,00	25
GM EMV M50x1,5	83727062	M50x1,5	5,50	60,00	10
GM EMV M63x1,5	83727064	M63x1,5	6,70	70,00	10
Filetto Pg					
GM EMV PG 07	83722050	Pg 07	3,30	16,50	100
GM EMV PG 09	83722052	Pg 09	3,30	18,00	100
GM EMV PG 11	83722054	Pg 11	3,50	21,00	100
GM EMV PG 13,5	83722056	Pg 13,5	3,50	23,00	100
GM EMV PG 16	83722058	Pg 16	3,50	26,00	100
GM EMV PG 21	83722060	Pg 21	4,00	32,00	100
GM EMV PG 29	83722062	Pg 29	4,60	41,00	50
GM EMV PG 36	83722064	Pg 36	5,60	51,00	25
GM EMV PG 42	83722066	Pg 42	5,60	60,00	10
GM EMV PG 48	83722068	Pg 48	6,10	64,00	10

Tipo BSTK (tappi ciechi in plastica)



INFORMAZIONI SUL PRODOTTO

Il tappo cieco tipo BSTK viene realizzato in poliammide modificato ed è disponibile con filetto metrico-decimale o Pg. Serve ad es. per chiudere i fori non utilizzati dell'armadio elettrico.

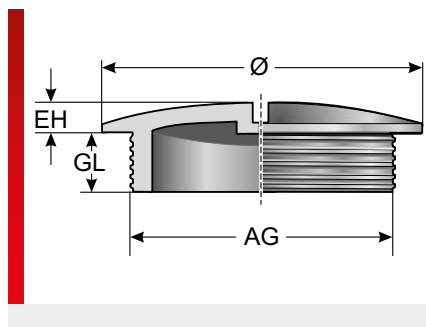
Con un anello OR addizionale si può raggiungere la classe di protezione IP 65 (anello OR non compreso nella fornitura).

SPECIFICHE

	-30 – 100 °C, brevemente 130 °C
	Poliammide modificata PA 6
	In accordo con UL94: HB
	IP 54 / IP 65 (con anello di tenuta supplementare tipo OR)
	
	

Tipo	Cod. prod.	Colore	AG	EH mm	GL mm	Ø mm	Conf. pz.
Filetto metrico-decimale							
BSTK-M12x1,5	83726450	Nero	M12x1,5	3,00	6,00	15,00	100
BSTK-M16x1,5	83726452	Nero	M16x1,5	3,50	6,00	20,00	100
BSTK-M20x1,5	83726454	Nero	M20x1,5	4,00	6,00	24,00	100
BSTK-M25x1,5	83726456	Nero	M25x1,5	4,50	8,00	30,00	100
BSTK-M32x1,5	83726458	Nero	M32x1,5	4,50	8,00	37,00	100
BSTK-M40x1,5	83726460	Nero	M40x1,5	5,50	8,00	46,00	50
BSTK-M50x1,5	83726462	Nero	M50x1,5	5,50	10,00	56,00	50
BSTK-M63x1,5	83726464	Nero	M63x1,5	4,50	12,00	70,00	50
Filetto Pg							
BSTK-Pg 07	83721410	Grigio	Pg 07	1,50	6,00	15,00	100
BSTK-Pg 09	83721412	Grigio	Pg 09	2,50	6,00	19,00	100
BSTK-Pg 11	83721414	Grigio	Pg 11	3,00	6,00	22,00	100
BSTK-Pg 13,5	83721416	Grigio	Pg 13,5	3,50	6,00	25,00	100
BSTK-Pg 16	83721418	Grigio	Pg 16	3,50	6,00	27,00	100
BSTK-Pg 21	83721420	Grigio	Pg 21	3,50	8,00	33,00	100

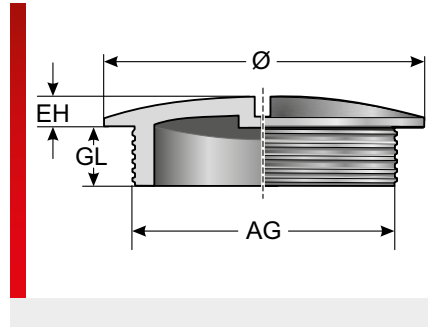
Tipo BSTK (tappi ciechi in plastica) (segue)



Tipo	Cod. prod.	Colore	AG	EH mm	GL mm	Ø mm	Conf. pz.
BSTK-Pg 29	83721422	Grigio	Pg 29	3,50	8,00	44,00	100
BSTK-Pg 36	83721424	Grigio	Pg 36	5,00	10,00	55,00	50
BSTK-Pg 42	83721426	Grigio	Pg 42	6,00	10,00	62,00	50
BSTK-Pg 48	83721428	Grigio	Pg 48	5,00	12,00	69,00	50

¹⁾ Non ci sono giacenze di magazzino disponibili. Si prega di richiedere i tempi di consegna e la quantità minima d'ordine.

Tipo BST (tappi ciechi in metallo)



INFORMAZIONI SUL PRODOTTO

Il tappo cieco tipo BST è prodotto in ottone nichelato in superficie. È disponibile con filetto metrico-decimale o Pg e serve ad es. per chiudere i fori non utilizzati dell'armadio elettrico.

Con un anello OR addizionale si può raggiungere la classe di protezione IP 65 (anello OR non compreso nella fornitura).

SPECIFICHE



Ottone nichelato



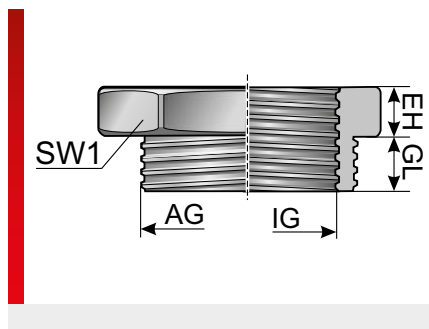
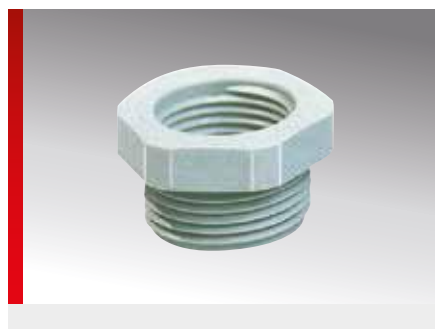
IP 54 / IP 65 (con anello di tenuta supplementare tipo OR)



Tipo	Cod. prod.	AG	EH mm	GL mm	Ø mm	Conf. pz.
Filetto metrico-decimale						
BST-M12x1,5	83726210	M12x1,5	3,00	5,00	16,00	100
BST-M16x1,5	83726212	M16x1,5	3,00	6,00	20,00	100
BST-M20x1,5	83726214	M20x1,5	3,00	6,50	24,00	100
BST-M25x1,5	83726216	M25x1,5	3,50	7,00	28,00	100
BST-M32x1,5	83726218	M32x1,5	4,00	8,00	35,00	50
BST-M40x1,5	83726220	M40x1,5	4,00	8,00	45,00	50
BST-M50x1,5	83726222	M50x1,5	5,00	9,00	55,00	25
BST-M63x1,5	83726224	M63x1,5	6,00	10,00	68,00	10
Filetto Pg						
BST-Pg 07	83721210	Pg 07	3,00	5,00	14,00	100
BST-Pg 09	83721212	Pg 09	3,00	6,00	17,00	100
BST-Pg 11	83721214	Pg 11	3,00	6,00	20,00	100
BST-Pg 13,5	83721216	Pg 13,5	3,00	6,50	22,00	100
BST-Pg 16	83721218	Pg 16	3,50	6,50	24,00	100
BST-Pg 21	83721220	Pg 21	4,00	7,00	30,00	50
BST-Pg 29	83721222	Pg 29	4,00	8,00	39,00	50
BST-Pg 36	83721224	Pg 36	6,00	9,00	50,00	25
BST-Pg 42 ¹⁾	83721226	Pg 42	6,00	10,00	57,00	25
BST-Pg 48	83721228	Pg 48	6,00	10,00	64,00	10

¹⁾ Non ci sono giacenze di magazzino disponibili. Si prega di richiedere i tempi di consegna e la quantità minima d'ordine.

Tipo KRR (riduttori in plastica, con superficie esagonale)






INFORMAZIONI SUL PRODOTTO

Il riduttore viene realizzato in poliammide modificato ed è disponibile con filetto metrico-decimale o Pg.

Si può usare con anello OR addizionale (l'anello OR non è compreso nella fornitura).

SPECIFICHE

-  -30 – 100 °C, brevemente 130 °C
-  Poliammide modificata PA 6
-  In accordo con UL94: HB



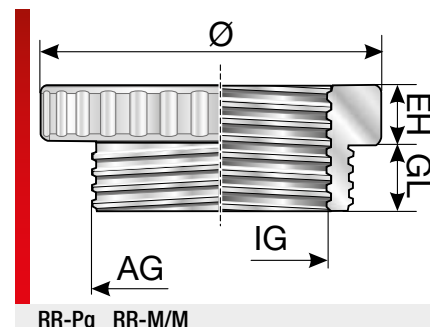
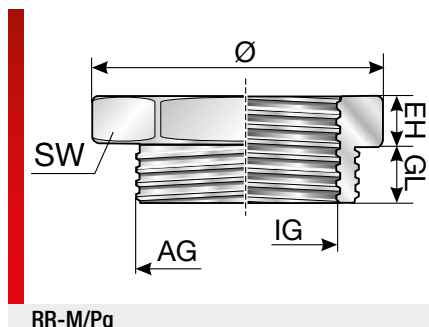
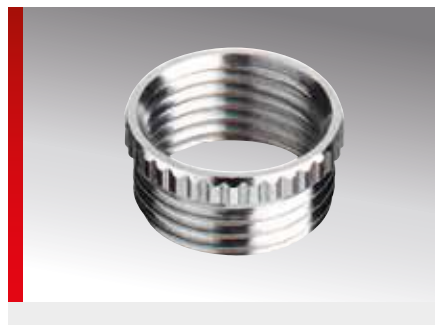
Tipo	Cod. prod.	Colore	AG	IG	EH mm	GL mm	SW 1 mm	Conf. pz.
Versione metrico-decimale / metrico-decimale								
KRR-M20/M12	83727450	Nero	M20x1,5	M12x1,5	4,00	8,00	24,00	100
KRR-M20/M16	83727452	Nero	M20x1,5	M16x1,5	3,00	9,00	24,00	100
KRR-M25/M12	83727454	Nero	M25x1,5	M12x1,5	5,50	8,00	30,00	100
KRR-M25/M16	83727456	Nero	M25x1,5	M16x1,5	5,50	8,00	30,00	100
KRR-M25/M20	83727458	Nero	M25x1,5	M20x1,5	3,50	10,00	30,00	100
KRR-M32/M12	83727460	Nero	M32x1,5	M12x1,5	6,00	10,00	36,00	50
KRR-M32/M16	83727462	Nero	M32x1,5	M16x1,5	5,00	10,00	36,00	50
KRR-M32/M20	83727464	Nero	M32x1,5	M20x1,5	5,00	10,00	36,00	50
KRR-M32/M25	83727466	Nero	M32x1,5	M25x1,5	4,00	11,00	36,00	50
KRR-M40/M16	83727468	Nero	M40x1,5	M16x1,5	6,00	10,00	46,00	50
KRR-M40/M20	83727470	Nero	M40x1,5	M20x1,5	6,00	10,00	46,00	50
KRR-M40/M25	83727472	Nero	M40x1,5	M25x1,5	6,00	10,00	46,00	50
KRR-M40/M32	83727474	Nero	M40x1,5	M32x1,5	4,00	12,00	46,00	50
KRR-M50/M20	83727476	Nero	M50x1,5	M20x1,5	6,00	12,00	55,00	25
KRR-M50/M25	83727478	Nero	M50x1,5	M25x1,5	6,00	12,00	55,00	25
KRR-M50/M32	83727480	Nero	M50x1,5	M32x1,5	6,00	12,00	55,00	25
KRR-M50/M40	83727482	Nero	M50x1,5	M40x1,5	6,00	12,00	55,00	25
KRR-M63/M25	83727484	Nero	M63x1,5	M25x1,5	6,00	12,00	68,00	25
KRR-M63/M32	83727486	Nero	M63x1,5	M32x1,5	6,00	12,00	68,00	25
KRR-M63/M40	83727488	Nero	M63x1,5	M40x1,5	6,00	12,00	68,00	25
KRR-M63/M50 ¹⁾	83727490	Nero	M63x1,5	M50x1,5	6,00	12,00	68,00	25
KRR-M20/M12	83727400	Grigio	M20x1,5	M12x1,5	4,00	8,00	24,00	100
KRR-M20/M16	83727402	Grigio	M20x1,5	M16x1,5	3,00	9,00	24,00	100
KRR-M25/M12	83727404	Grigio	M25x1,5	M12x1,5	5,50	8,00	30,00	100
KRR-M25/M16	83727406	Grigio	M25x1,5	M16x1,5	5,50	8,00	30,00	100

Tipo KRR (riduttori in plastica, con superficie esagonale) (segue)

Tipo	Cod. prod.	Colore	AG	IG	EH mm	GL mm	SW 1 mm	Conf. pz.
KRR-M25/M20	83727408	Grigio	M25x1,5	M20x1,5	3,50	10,00	30,00	100
KRR-M32/M12	83727410	Grigio	M32x1,5	M12x1,5	6,00	10,00	36,00	50
KRR-M32/M16	83727412	Grigio	M32x1,5	M16x1,5	5,00	10,00	36,00	50
KRR-M32/M20	83727414	Grigio	M32x1,5	M20x1,5	5,00	10,00	36,00	50
KRR-M32/M25	83727416	Grigio	M32x1,5	M25x1,5	4,00	11,00	36,00	100
KRR-M40/M16 ¹⁾	83727418	Grigio	M40x1,5	M16x1,5	6,00	10,00	46,00	50
KRR-M40/M20	83727420	Grigio	M40x1,5	M20x1,5	6,00	10,00	46,00	50
KRR-M40/M25	83727422	Grigio	M40x1,5	M25x1,5	6,00	10,00	46,00	50
KRR-M40/M32	83727424	Grigio	M40x1,5	M32x1,5	4,00	12,00	46,00	50
KRR-M50/M20 ¹⁾	83727426	Grigio	M50x1,5	M20x1,5	6,00	12,00	55,00	25
KRR-M50/M25	83727428	Grigio	M50x1,5	M25x1,5	6,00	12,00	55,00	25
KRR-M50/M32	83727430	Grigio	M50x1,5	M32x1,5	6,00	12,00	55,00	25
KRR-M50/M40	83727432	Grigio	M50x1,5	M40x1,5	6,00	12,00	55,00	25
KRR-M63/M25 ¹⁾	83727434	Grigio	M63x1,5	M25x1,5	6,00	12,00	68,00	25
KRR-M63/M32 ¹⁾	83727436	Grigio	M63x1,5	M32x1,5	6,00	12,00	68,00	25
KRR-M63/M40 ¹⁾	83727438	Grigio	M63x1,5	M40x1,5	6,00	12,00	68,00	25
KRR-M63/M50	83727440	Grigio	M63x1,5	M50x1,5	6,00	12,00	68,00	25
Versione Pg/Pg								
KRR-Pg 11/07	83722410	Grigio	Pg 11	Pg 07	6,00	8,00	22,00	100
KRR-Pg 11/09	83722412	Grigio	Pg 11	Pg 09	13,50	9,00	22,00	100
KRR-Pg 13,5/07	83722414	Grigio	Pg 13,5	Pg 07	6,00	9,00	24,00	100
KRR-Pg 13/09	83722416	Grigio	Pg 13,5	Pg 09	6,00	9,00	24,00	100
KRR-Pg 13/11	83722420	Grigio	Pg 13,5	Pg 11	14,00	10,00	24,00	100
KRR-Pg 16/09	83722418	Grigio	Pg 16	Pg 09	6,00	10,00	27,00	100
KRR-Pg 16/11	83722422	Grigio	Pg 16	Pg 11	6,00	10,00	27,00	100
KRR-Pg 16/13,5	83722424	Grigio	Pg 16	Pg 13,5	7,00	10,00	27,00	100
KRR-Pg 21/11	83722426	Grigio	Pg 21	Pg 11	5,50	10,50	32,00	100
KRR-Pg 21/13,5	83722428	Grigio	Pg 21	Pg 13,5	5,50	10,50	32,00	100
KRR-Pg 21/16	83722430	Grigio	Pg 21	Pg 16	5,50	10,50	32,00	100
KRR-Pg 29/13	83722432	Grigio	Pg 29	Pg 13	5,00	12,00	40,00	50
KRR-Pg 29/16	83722434	Grigio	Pg 29	Pg 16	5,00	12,00	40,00	50
KRR-Pg 29/21	83722436	Grigio	Pg 29	Pg 21	5,00	12,00	40,00	50
KRR-Pg 36/16	83722438	Grigio	Pg 36	Pg 16	6,00	13,00	50,00	50
KRR-Pg 36/21	83722440	Grigio	Pg 36	Pg 21	6,00	13,00	50,00	50
KRR-Pg 36/29	83722442	Grigio	Pg 36	Pg 29	11,00	13,00	50,00	50
KRR-Pg 42/21	83722444	Grigio	Pg 42	Pg 21	8,00	16,00	55,00	25
KRR-Pg 42/29 ¹⁾	83722446	Grigio	Pg 42	Pg 29	6,00	18,00	55,00	25
KRR-Pg 42/36	83722448	Grigio	Pg 42	Pg 36	8,00	16,00	55,00	25
KRR-Pg 48/29	83722450	Grigio	Pg 48	Pg 29	7,00	17,00	60,00	25
KRR-Pg 48/36	83722452	Grigio	Pg 48	Pg 36	3,00	17,00	60,00	25

¹⁾ Non ci sono giacenze di magazzino disponibili. Si prega di richiedere i tempi di consegna e la quantità minima d'ordine.

Tipo RR (riduttori in metallo)



INFORMAZIONI SUL PRODOTTO

Il riduttore filettato tipo RR è prodotto in ottone nichelato in superficie. È disponibile con filetto metrico-decimale o Pg ed è disponibile in versione zigrinata o esagonale a seconda del tipo.

Sono disponibili le seguenti varianti di riduttori filettati.

- Metrico-decimale/metrico-decimale
- Metrico-decimale/Pg
- Pg/Pg

SPECIFICHE



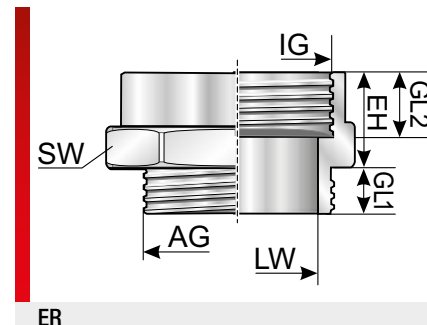
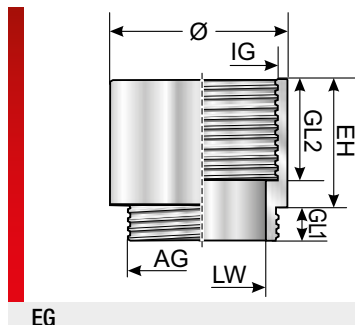
Tipo	Cod. prod.	Colore	AG	IG	EH mm	GL mm	SW 1 mm	Ø mm	Conf. pz.
Versione metrico-decimale/metrico-decimale (senza anello OR)									
RR-M16/M12	83727610	Argento	M16x1,5	M12x1,5	2,50	6,00		18,00	100
RR-M20/M12	83727612	Argento	M20x1,5	M12x1,5	2,50	6,50		22,00	100
RR-M20/M16	83727614	Argento	M20x1,5	M16x1,5	2,50	6,50		22,00	100
RR-M25/M16	83727616	Argento	M25x1,5	M16x1,5	3,00	7,00		27,00	100
RR-M25/M20	83727618	Argento	M25x1,5	M20x1,5	3,00	7,00		27,00	100
RR-M32/M20	83727620	Argento	M32x1,5	M20x1,5	3,50	8,00		34,00	50
RR-M32/M25	83727622	Argento	M32x1,5	M25x1,5	3,50	8,00		34,00	50
RR-M40/M25	83727624	Argento	M40x1,5	M25x1,5	3,50	9,00		43,00	25
RR-M40/M32	83727626	Argento	M40x1,5	M32x1,5	3,50	9,00		43,00	25
RR-M50/M32	83727628	Argento	M50x1,5	M32x1,5	4,00	10,00		53,00	25
RR-M50/M40	83727630	Argento	M50x1,5	M40x1,5	4,00	10,00		53,00	10
RR-M63/M40 ¹⁾	83727632	Argento	M63x1,5	M40x1,5	4,00	10,00		66,00	10
RR-M63/M50	83727634	Argento	M63x1,5	M50x1,5	4,00	10,00		66,00	10
Versione metrico-decimale/Pg (con anello OR sul filetto esterno)									
RR-M16/Pg7	83727810	Argento	M16x1,5	Pg 07	3,00	5,00	17,00		100
RR-M20/Pg9	83727812	Argento	M20x1,5	Pg 09	3,00	6,00	22,00		100
RR-M25/Pg9	83727814	Argento	M25x1,5	Pg 09	3,00	7,00	27,00		100
RR-M25/Pg11	83727816	Argento	M25x1,5	Pg 11	3,00	7,00	27,00		100
RR-M25/Pg13,5	83727818	Argento	M25x1,5	Pg 13,5	3,00	7,00	27,00		100
RR-M32/Pg13,5	83727820	Argento	M32x1,5	Pg 13,5	3,00	8,00	34,00		50
RR-M32/Pg16	83727822	Argento	M32x1,5	Pg 16	3,00	8,00	34,00		50
RR-M32/Pg21	83727824	Argento	M32x1,5	Pg 21	3,00	8,00	34,00		50
RR-M40/Pg16 ¹⁾	83727826	Argento	M40x1,5	Pg 16	4,00	8,00	43,00		25
RR-M40/Pg21	83727828	Argento	M40x1,5	Pg 21	4,00	8,00	43,00		25
RR-M40/Pg29	83727830	Argento	M40x1,5	Pg 29	4,00	8,00	43,00		25
RR-M50/Pg21 ¹⁾	83727832	Argento	M50x1,5	Pg 21	4,00	9,00	55,00		25
RR-M50/Pg29	83727834	Argento	M50x1,5	Pg 29	4,00	9,00	55,00		10
RR-M50/Pg36	83727836	Argento	M50x1,5	Pg 36	4,00	9,00	55,00		10

Tipo RR (riduttori in metallo, con superficie esagonale) (segue)

Tipo	Cod. prod.	Colore	AG	IG	EH mm	GL mm	SW 1 mm	Ø mm	Conf. pz.
RR-M63/Pg29 ¹⁾	83727838	Argento	M63x1,5	Pg 29	4,00	10,00	65,00		10
RR-M63/Pg36	83727840	Argento	M63x1,5	Pg 36	4,00	10,00	65,00		10
RR-M63/Pg42 ¹⁾	83727842	Argento	M63x1,5	Pg 42	4,00	10,00	65,00		10
Versione Pg/Pg (senza anello 0)									
RR-Pg 09/07	83722610	Argento	Pg 09	Pg 07	2,50	6,00		17,00	100
RR-Pg 11/07	83722612	Argento	Pg 11	Pg 07	2,50	6,00		20,00	100
RR-Pg 11/09	83722614	Argento	Pg 11	Pg 09	2,50	6,00		20,00	100
RR-Pg 13,5/09	83722616	Argento	Pg 13,5	Pg 09	2,50	6,50		22,00	100
RR-Pg 13,5/11	83722618	Argento	Pg 13,5	Pg 11	2,50	6,50		22,00	100
RR-Pg 16/09	83722620	Argento	Pg 16	Pg 09	3,00	6,50		24,00	100
RR-Pg 16/11	83722622	Argento	Pg 16	Pg 11	3,00	6,50		24,00	100
RR-Pg 16/13,5	83722624	Argento	Pg 16	Pg 13,5	3,00	6,50		24,00	100
RR-Pg 21/11	83722626	Argento	Pg 21	Pg 11	3,00	7,00		30,00	50
RR-Pg 21/13,5	83722628	Argento	Pg 21	Pg 13,5	3,00	7,00		30,00	50
RR-Pg 21/16	83722630	Argento	Pg 21	Pg 16	3,00	7,00		30,00	50
RR-Pg 29/21	83722632	Argento	Pg 29	Pg 21	3,50	8,00		39,00	25
RR-Pg 36/29	83722634	Argento	Pg 36	Pg 29	3,50	9,00		50,00	25
RR-Pg 42/36	83722636	Argento	Pg 42	Pg 36	4,00	10,00		57,00	25
RR-Pg 48/36	83722638	Argento	Pg 48	Pg 36	4,00	10,00		64,00	25

¹⁾ Non ci sono giacenze di magazzino disponibili. Si prega di richiedere i tempi di consegna e la quantità minima d'ordine.

Tipo ER / EG (espansori in metallo)



INFORMAZIONI SUL PRODOTTO

L'ampliatore di filetto tipo ER/EG è realizzato in ottone nichelato in superficie. È disponibile con filetto metrico-decimale o Pg ed è disponibile in versione rotonda o esagonale a seconda del tipo. Gli ampliatori di filetto sono in parte equipaggiati con anello OR sul filetto esterno (vedi identificazione).

Sono disponibili le seguenti varianti di ampliatori di filetto:

- Metrico-decimale/metrico-decimale
- Metrico-decimale/Pg
- Pg/Pg

SPECIFICHE



Ottone nichelato



Tipo	Cod. prod.	AG	IG	EH mm	GL 1 mm	GL 2 mm	Ø mm	SW 1 mm	Conf. pz.
Versione metrico-decimale/metrico-decimale									
ER-M12/M16	83728010	M12x1,5	M16x1,5	10,00	5,00	9,00		18,00	100
ER-M16/M20	83728012	M16x1,5	M20x1,5	10,50	5,00	9,50		22,00	100
ER-M20/M25	83728014	M20x1,5	M25x1,5	11,50	6,00	10,50		27,00	50
ER-M25/M32	83728016	M25x1,5	M32x1,5	12,50	7,00	11,00		34,00	25
ER-M32/M40	83728018	M32x1,5	M40x1,5	14,50	8,00	13,00		42,00	10
ER-M40/M50	83728020	M40x1,5	M50x1,5	19,50	8,00	18,00		52,00	10
ER-M50/M63	83728022	M50x1,5	M63x1,5	22,00	9,00	20,00		65,00	10
Versione metrico-decimale/Pg									
EG-M12/Pg 09	83726810	M12x1,5	Pg 09	10,00	5,00	9,00	17,00		100
EG-M16/Pg 11	83726812	M16x1,5	Pg 11	10,50	5,00	9,50	20,00		100
EG-M20/Pg 16 ¹⁾	83726814	M20x1,5	Pg 16	12,50	6,00	10,50	24,00		100
EG-M25/Pg 21	83726816	M25x1,5	Pg 21	14,50	7,00	11,00	30,00		100
EG-M32/Pg 29 ¹⁾	83726818	M32x1,5	Pg 29	22,00	8,00	13,00	39,00		50
EG-M40/Pg 36 ¹⁾	83726820	M40x1,5	Pg 36	19,50	8,00	18,00	50,00		50
EG-M50/Pg 42 ¹⁾	83726822	M50x1,5	Pg 42	22,00	9,00	20,00	57,00		25
Non ci sono giacenze di magazzino disponibili. Si prega di richiedere i tempi di consegna e la quantità minima d'ordine.									
EG-M50/Pg 48 ¹⁾	83726824	M50x1,5	Pg 48	23,00	9,00	20,00	64,00		25
Versione Pg/Pg									
EG-Pg 07/09 ²⁾	83721810	Pg 07	Pg 09	10,00	5,00	9,00	17,00		100
EG-Pg 09/11	83721812	Pg 09	Pg 11	10,50	6,00	9,50	20,00		100
EG-Pg 09/13,5	83721814	Pg 09	Pg 13,5	10,50	6,00	10,50	22,00		100
EG-Pg 11/13,5	83721816	Pg 11	Pg 13,5	11,50	6,00	10,50	22,00		100
EG-Pg 11/16	83721818	Pg 11	Pg 16	11,50	6,00	11,00	24,00		100
EG-Pg 13,5/16	83721820	Pg 13,5	Pg 16	13,50	6,50	11,00	24,00		100
EG-Pg 16/21	83721822	Pg 16	Pg 21	15,50	6,50	13,00	30,00		100
EG-Pg 21/29	83721824	Pg 21	Pg 29	16,00	7,00	14,50	39,00		50

Tipo ER / EG (espansori in metallo) (segue)

Tipo	Cod. prod.	AG	IG	EH mm	GL 1 mm	GL 2 mm	Ø mm	SW 1 mm	Conf. pz.
EG-Pg 29/36	83721826	Pg 29	Pg 36	19,50	8,00	18,00	50,00		25
EG-Pg 36/42	83721828	Pg 36	Pg 42	22,00	9,00	20,00	50,00		10
EG-Pg 42/48	83721830	Pg 42	Pg 48	23,00	10,00	21,00	64,00		10
Versione Pg/metrico-decimale									
ER-Pg 07/M12 ²⁾	83728210	Pg 07	M12x1,5	10,00	5,00	7,50		14,00	100
ER-Pg 09/M16	83728212	Pg 09	M16x1,5	10,00	6,00	7,50		19,00	100
ER-Pg 11/M16	83728214	Pg 11	M16x1,5	10,00	6,00	7,50		22,00	100
ER-Pg 13,5/M20	83728216	Pg 13,5	M20x1,5	11,00	6,50	8,50		24,00	100
ER-Pg 16/M20	83728218	Pg 16	M20x1,5	11,00	6,50	8,50		27,00	100
ER-Pg 16/M25	83728220	Pg 16	M25x1,5	12,00	6,50	9,50		30,00	100
ER-Pg 21/M25	83728222	Pg 21	M25x1,5	12,00	7,00	9,50		32,00	100
ER-Pg 21/M32	83728224	Pg 21	M32x1,5	13,00	7,00	10,50		36,00	100
ER-Pg 29/M40	83728226	Pg 29	M40x1,5	13,00	8,00	11,00		43,00	50
ER-Pg 36/M50	83728228	Pg 36	M50x1,5	14,00	9,00	11,50		55,00	25

¹⁾ Con anello O sul filetto esterno

²⁾ Non ci sono giacenze di magazzino disponibili. Si prega di richiedere i tempi di consegna e la quantità minima d'ordine.

Tipo OR-NBR (anelli OR)



INFORMAZIONI SUL PRODOTTO

L'anello O-NBR è realizzato in NBR e serve per sigillare i raccordi filettati per classi di protezione superiori, ad es. nei raccordi per pressacavi.

A seconda delle dimensioni, gli anelli OR si possono usare per i seguenti tipi di filetto:

- Metrico-decimale
- Pg
- NPT

SPECIFICHE

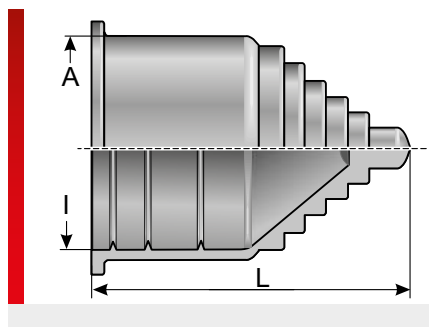
-25 – 120 °C

NBR

Tipo	Cod. prod.	Adatti per metrico-decimale	Adatti per Pg	Adatti per NPT	Conf. pz.
OR-NBR 10x1,5	83481210	M12x1,5	Pg 07		100
OR-NBR 12x1,5	83481212	M16x1,5	Pg 09		100
OR-NBR 13x2	83481214			3/8"	100
OR-NBR 16x1,5	83481216		Pg 11		100
OR-NBR 17x1,8	83481218	M20x1,5	Pg 13,5		100
OR-NBR 18x1,5	83481220		Pg 16		100
OR-NBR 19x1,8 ¹⁾	83481222			1/2"	100
OR-NBR 22x2	83481224	M25x1,5		3/4"	100
OR-NBR 26x2	83481226		Pg 21		100
OR-NBR 29x2	83481228	M32x1,5		1"	100
OR-NBR 33x2	83481230		Pg 29		50
OR-NBR 35x2	83481232	M40x1,5			50
OR-NBR 43x2	83481234	M50x1,5	Pg 36		50
OR-NBR 50x2	83481236		Pg 42		50
OR-NBR 55x2	83481238	M63x1,5	Pg 48		50

¹⁾ Non ci sono giacenze di magazzino disponibili. Si prega di richiedere i tempi di consegna e la quantità minima d'ordine.

Tipo ET-EN (manicotti terminali)



INFORMAZIONI SUL PRODOTTO

Il manicotto terminale tipo ET viene realizzato in TPE e serve ad es. per chiudere l'estremità libera di una guaina di protezione o come centraggio per i cavi che fuoriescono. Il manicotto terminale si distingue per i vantaggi di seguito elencati:

- Apertura variabile del manicotto terminale (a seconda del diametro del cavo utilizzato)
- Facile montaggio
- Fissaggio del manicotto terminale sul flessibile di protezione cavo tramite nervature circolari interne
- Omologato per sistemi ferroviari (EN 45545-2)

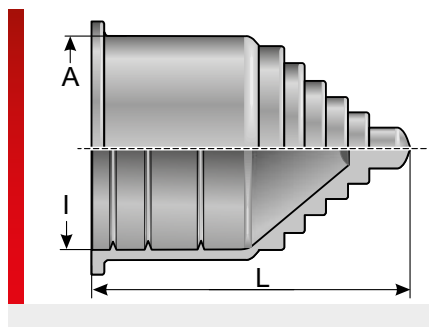
SPECIFICHE

- 40 – 100 °C, brevemente 120 °C
- Elastomero termoplastico
- In accordo con UL94: V0 autoestinguente
- IP 67



Tipo	Cod. prod.	Colore	A mm	I mm	L mm	Ø cavo mm	Conf. pz.
ET-EN P07 manicotto terminale	83723480	Nero	13,00	10,00	29,00	1,0 / 8,0	50
ET-EN P09 manicotto terminale	83723482	Nero	16,00	13,00	32,50	1,0 / 10,0	50
ET-EN P11 manicotto terminale	83723484	Nero	19,00	15,80	36,50	4,0 / 12,0	50
ET-EN P16 manicotto terminale	83723486	Nero	25,00	21,20	37,50	6,0 / 16,5	50
ET-EN P21 manicotto terminale	83723488	Nero	32,00	28,50	40,20	6,0 / 23,0	25
ET-EN P36 manicotto terminale	83723492	Nero	46,00	42,50	46,00	10,0 / 37,0	25
ET-EN P48 manicotto terminale	83723494	Nero	59,00	54,50	52,00	10,0 / 47,0	10

Tipo ET (manicotti terminali)



INFORMAZIONI SUL PRODOTTO

Il manicotto terminale tipo ET viene realizzato in TPE e serve ad es. per chiudere l'estremità libera di una guaina di protezione o come centraggio per i cavi che fuoriescono. Il manicotto terminale si distingue per i vantaggi di seguito elencati:

- Apertura variabile del manicotto terminale (a seconda del diametro del cavo utilizzato)
- Facile montaggio
- Fissaggio del manicotto terminale sul flessibile di protezione cavo tramite nervature circolari interne

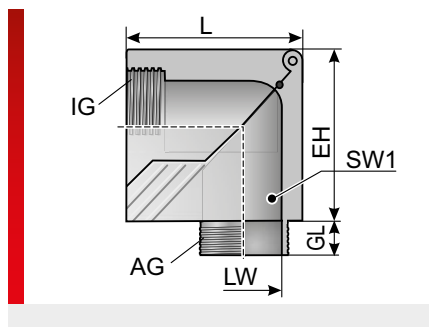
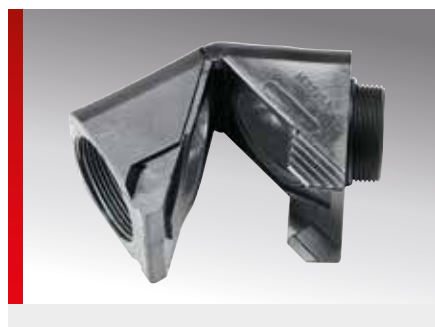
SPECIFICHE

- 40 – 100 °C, brevemente 120 °C
- Elastomero termoplastico
- In accordo con UL94: HB
- IP 67

RoHS **HF**

Tipo	Cod. prod.	Colore	Adatti per Murrflex	A mm	I mm	L mm	Ø cavo mm	Conf. pz.
ET 07	83723450	Nero	Pg06 ; M10/P7	13,00	10,00	29,00	1,0 / 8,0	50
ET 09	83723452	Nero	M12/P9	16,00	13,00	32,50	1,0 / 10,0	50
ET 11	83723454	Nero	M16/P11(S)	19,00	15,80	36,50	4,0 / 12,0	50
ET 16	83723456	Nero	M20/P16(S)	25,00	21,20	37,50	6,0 / 16,5	50
ET 21	83723458	Nero	M25/P21(S)	32,00	28,50	40,20	6,0 / 23,0	25
ET 29	83723460	Nero	M32/P29(S)	39,00	34,50	44,20	6,0 / 29,0	25
ET 36	83723462	Nero	M40/P36(S)	46,00	42,50	46,00	10,0 / 37,0	25
ET 48	83723464	Nero	M50/P48(S)	59,00	54,50	52,00	10,0 / 47,0	10
ET 07	83723410	Grigio	Pg06 ; M10/P7	13,00	10,00	29,00	1,0 / 8,0	50
ET 09	83723412	Grigio	M12/P9	16,00	13,00	32,50	1,0 / 10,0	50
ET 11	83723414	Grigio	M16/P11(S)	19,00	15,80	36,50	4,0 / 12,0	50
ET 16	83723416	Grigio	M20/P16(S)	25,00	21,20	37,50	6,0 / 16,5	50
ET 21	83723418	Grigio	M25/P21(S)	32,00	28,50	40,20	6,0 / 23,0	25
ET 29	83723420	Grigio	M32/P29(S)	39,00	34,50	44,20	6,0 / 29,0	25
ET 36	83723422	Grigio	M40/P36(S)	46,00	42,50	46,00	10,0 / 37,0	25
ET 48	83723424	Grigio	M50/P48(S)	59,00	54,50	52,00	10,0 / 47,0	10

Tipo KAW (raccordi angolari, in plastica)



INFORMAZIONI SUL PRODOTTO

Il raccordo angolare in plastica a 90° KAW è un raccordo angolare realizzato in poliammide modificata. Si può combinare a piacere con i raccordi per cavi o per guaine. Il raccordo angolare si distingue per i vantaggi di seguito elencati:

- Facilita l'introduzione dei cavi
- Classe di protezione elevata IP 68
- Facile montaggio
- Apribile a cerniera
- Diverse connessioni possibili
- Inclusa guarnizione sul filetto di raccordo

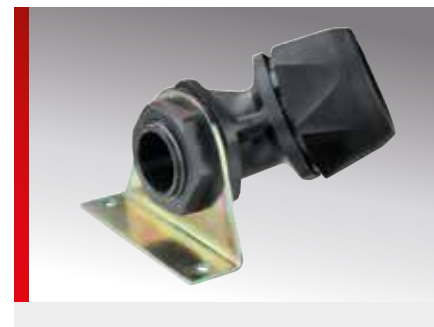
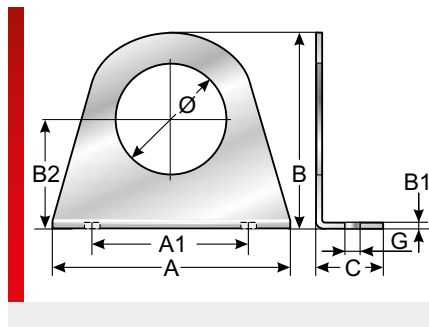
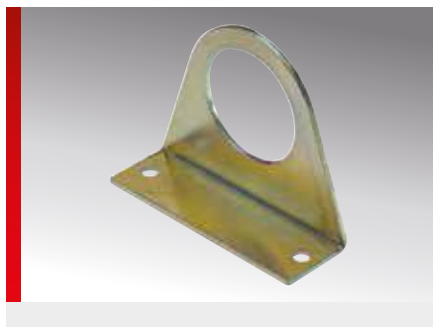
SPECIFICHE

- 20 – 80 °C
- Poliammide modificata PA 6 NBR
- In accordo con UL94: V0 autoestinguente
- IP 68
- RoHS
- HF

Tipo	Cod. prod.	Colore	AG	IG	EH mm	GL mm	L mm	LW mm	SW 1 mm	Conf. pz.
Filetto metrico-decimale										
KAW-M 16x1,5	83661650	Nero	M16x1,5	Pg 09	23,00	8,00	28,50	10,00	19,00	25
KAW-M 20x1,5	83661652	Nero	M20x1,5	Pg 13,5	30,50	9,00	35,00	13,50	24,00	25
KAW-M 25x1,5	83661654	Nero	M25x1,5	Pg 21	40,00	11,00	49,00	19,50	33,00	25
KAW-M 32x1,5	83661656	Nero	M32x1,5	Pg 29	51,50	11,00	60,00	27,00	42,00	10
Filetto Pg										
KAW-Pg 09	83661050	Nero	Pg 09	Pg 09	23,00	8,00	28,50	10,00	19,00	25
KAW-Pg 11	83661052	Nero	Pg 11	Pg 11	27,00	8,00	31,50	12,00	22,00	25
KAW-Pg 13,5 ¹⁾	83661054	Nero	Pg 13,5	Pg 13,5	30,50	9,00	35,00	13,50	24,00	25
KAW-Pg 16 ¹⁾	83661056	Nero	Pg 16	Pg 16	32,50	10,00	37,50	16,00	27,00	25
KAW-Pg 21 ¹⁾	83661058	Nero	Pg 21	Pg 21	40,00	11,00	49,00	20,00	33,00	25
KAW-Pg 29 ¹⁾	83661060	Nero	Pg 29	Pg 29	51,50	11,00	60,00	27,00	42,00	10
KAW-Pg 09	83661012	Grigio	Pg 09	Pg 09	23,00	8,00	28,50	10,00	19,00	25
KAW-Pg 11 ¹⁾	83661014	Grigio	Pg 11	Pg 11	27,00	8,00	31,50	12,00	22,00	25
KAW-Pg 13,5 ¹⁾	83661016	Grigio	Pg 13,5	Pg 13,5	30,50	9,00	35,00	13,50	24,00	25
KAW-Pg 16 ¹⁾	83661018	Grigio	Pg 16	Pg 16	32,50	10,00	37,50	16,00	27,00	25
KAW-Pg 21	83661020	Grigio	Pg 21	Pg 21	40,00	11,00	49,00	20,00	33,00	25
KAW-Pg 29 ¹⁾	83661022	Grigio	Pg 29	Pg 29	51,50	11,00	60,00	27,00	42,00	10

¹⁾ Non ci sono giacenze di magazzino disponibili. Si prega di richiedere i tempi di consegna e la quantità minima d'ordine.

Tipo BWM (angolari di serraggio)



INFORMAZIONI SUL PRODOTTO

L'angolare di serraggio tipo BWM è prodotto in lamiera di acciaio zincato in superficie. Serve come supporto universale per il fissaggio dei raccordi agli impianti e alle macchine. L'angolare di serraggio si distingue per i vantaggi di seguito elencati:

- Fissaggio semplice e veloce
- Per raccordi Pg e metrico-decimali
- Fissaggio dei raccordi con controdado

SPECIFICHE



Lamiera in acciaio zincato



Tipo	Cod. prod.	Adatti per Filettatura	A mm	B mm	C mm	G mm	A1 mm	B1 mm	Ø mm	Conf. pz.
Per filettature metrico-decimali										
BWM-M12x1,5	83721660	M12x1,5	35,00	31,50	12,00	4,00	25,00	1,50	12,40	25
BWM-M16x1,5	83721662	M16x1,5	50,00	31,50	12,00	4,00	40,00	1,50	16,40	25
BWM-M20x1,5	83721664	M20x1,5	50,00	37,50	20,00	4,00	40,00	2,00	20,50	25
BWM-M25x1,5	83721666	M25x1,5	60,00	47,50	20,00	4,00	50,00	2,00	25,50	25
BWM-M32x1,5	83721668	M32x1,5	70,00	57,50	20,00	4,00	60,00	2,00	32,50	25
BWM-M40x1,5	83721670	M40x1,5	80,00	68,50	20,00	4,00	70,00	2,00	40,50	25
BWM-M50x1,5	83721672	M50x1,5	90,00	81,00	20,00	4,00	80,00	2,00	51,00	25
Per filettatura Pg										
BWM 09	83721610	Pg 09	35,00	31,50	12,00	4,00	25,00	1,50	15,30	25
BWM 11	83721612	Pg 11	35,00	31,50	12,00	4,00	25,00	1,50	18,80	25
BWM 16	83721614	Pg 16	50,00	38,00	20,00	4,00	40,00	2,00	23,00	25
BWM 21	83721616	Pg 21	60,00	47,50	20,00	4,00	50,00	2,00	28,50	25
BWM 29	83721618	Pg 29	70,00	57,30	20,00	4,00	60,00	2,00	37,50	25
BWM 36	83721620	Pg 36	80,00	67,80	20,00	4,00	70,00	2,00	47,50	25
BWM 48	83721622	Pg 48	90,00	80,50	20,00	4,00	80,00	2,00	60,00	25

Tipo SS (fascette per guaine e cavi)



INFORMAZIONI SUL PRODOTTO

Le fascette serraguaina tipo SS sono prodotte in lamiera di acciaio zincato in superficie. Esse servono per fissare o serrare le guaine di protezione.

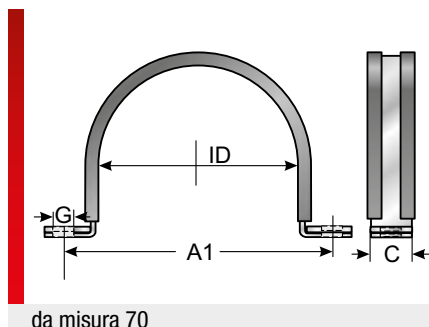
SPECIFICHE



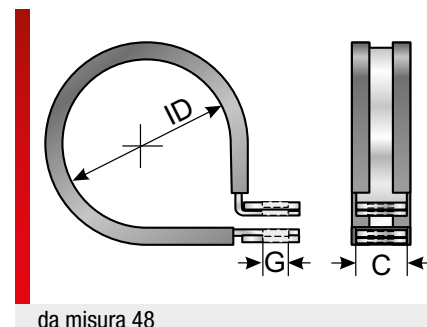
Lamiera in acciaio zincato

Tipo	Cod. prod.	Campo di impiego (Diametro del cavo) mm	Larghezza mm	Conf. pz.
SS 15	83721010	8,0 – 16,0	9,00	100
SS 19	83721012	12,0 – 22,0	9,00	100
SS 26	83721014	16,0 – 27,0	9,00	100
SS 32	83721016	20,0 – 32,0	9,00	100
SS 38	83721018	25,0 – 40,0	9,00	50
SS 47	83721020	35,0 – 50,0	12,00	50
SS 57	83721022	40,0 – 60,0	12,00	50
SS 70	83721024	50,0 – 70,0	12,00	25
SS 78	83721026	70,0 – 90,0	12,00	25

Tipo SSG (fascette per guaine e cavi)



da misura 70



da misura 48

INFORMAZIONI SUL PRODOTTO

La fascetta serraguaina tipo SSG è realizzata in lamiera d'acciaio. La superficie è zincata e parzialmente rivestita con un elastomero senza alogeni. Le SSG servono come semplici fissaggi o supporti per le guaine per cavi e spiccano per i vantaggi di seguito elencati:

- Montaggio semplice e veloce
- Grazie al rivestimento in elastomero le guaine di protezione non si possono lacerare
- Per tutte le guaine di protezione cavi

SPECIFICHE



-40 – 120 °C



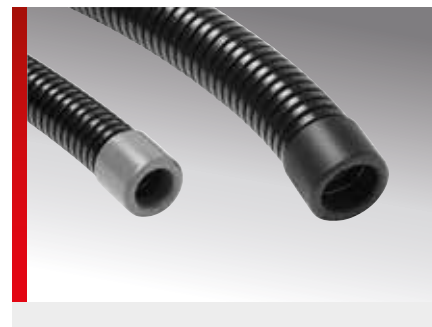
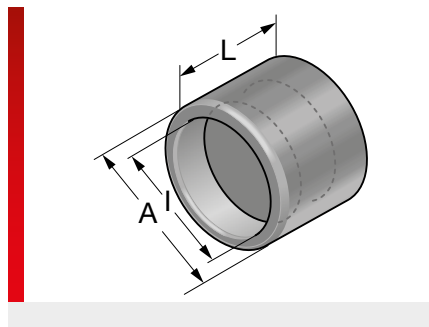
Lamiera in acciaio zincato
EPDM



Tipo	Cod. prod.	C mm	G mm	ID mm	A1 mm	A2 mm	C2 mm	Conf. pz.
SSG 06/M5	83723210	15,00	5,30	10,00	13,00	5,00	12,00	25
SSG 06/M6 ¹⁾	83723211	18,50	6,40	10,00	16,20	6,00	15,00	25
SSG 07/M5	83723212	15,00	5,30	12,00	14,00	5,00	12,00	25
SSG 07/M6	83723213	18,50	6,40	12,00	17,20	6,00	15,00	25
SSG 09/M5	83723214	15,00	5,30	13,00	14,50	5,00	12,00	25
SSG 09/M6	83723215	18,50	6,40	13,00	17,70	6,00	15,00	25
SSG 11/M5	83723216	15,00	5,30	15,00	15,50	5,00	12,00	25
SSG 11/M6	83723217	18,50	6,40	15,00	18,70	6,00	15,00	25
SSG 13/M8	83723223		8,40					50
SSG 16/M5	83723218	15,00	5,30	21,00	18,50	5,00	12,00	25
SSG 16/M6	83723219	18,50	6,40	21,00	21,70	6,00	15,00	25
SSG 21/M6	83723222	18,50	6,40	28,00	25,20	6,00	15,00	25
SSG 29/M6	83723224	18,50	6,40	34,00	28,20	6,00	15,00	25
SSG 36/M8	83723226	25,00	8,40	40,00	34,50	8,50	20,00	10
SSG 48/M6	83723228	18,50	6,40	54,00	38,20	6,00	15,00	10
SSG 70/M8	83723230	24,50	8,40	78,00	107,00	8,50	20,00	10
SSG 95/M8	83723232	24,50	8,40	105,00	134,00	8,50	20,00	10

¹⁾ Non ci sono giacenze di magazzino disponibili. Si prega di richiedere i tempi di consegna e la quantità minima d'ordine.

Tipo EK (terminale di protezione)



INFORMAZIONI SUL PRODOTTO

Il terminale di protezione tipo EK è realizzato in poliammide modificato e si applica alle estremità delle guaine di protezione cavi. Il terminale di protezione funge quindi da protezione dei bordi per non danneggiare i cavi che fuoriescono e per migliorare l'aspetto ottico dell'applicazione.

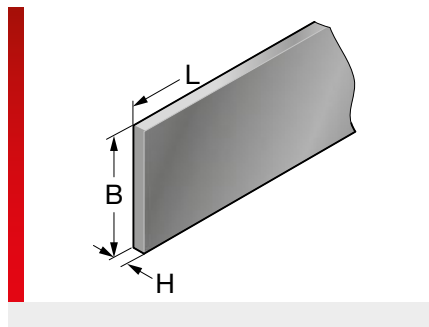
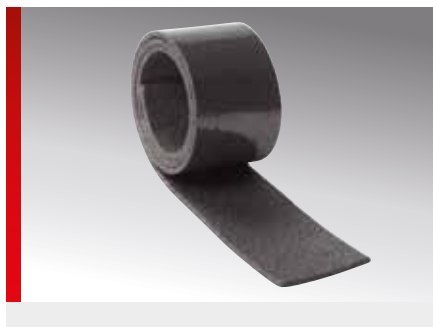
SPECIFICHE

- 40 – 115 °C, brevemente 150 °C
- Poliammide modificata PA 6
- In accordo con UL94: V2 autoestinguente



Tipo	Cod. prod.	Colore	Adatti per Murrflex	A mm	I mm	L mm	Conf. pz.
EK-M10/P7	83723550	Nero	M10/P7	14,00	7,41	18,00	50
EK-M12/P9	83723552	Nero	M12/P9	15,35	7,80	21,00	50
EK-M16/P11	83723554	Nero	M16/P11(S)	18,30	10,30	21,00	50
EK-M18/P13	83723555	Nero	M18/P13	20,80	12,50	21,00	50
EK-M20/P16	83723556	Nero	M20/P16(S)	23,50	14,30	21,00	50
EK-M25/P21	83723558	Nero	M25/P21(S)	30,86	20,80	22,00	25
EK-M32/P29	83723560	Nero	M32/P29(S)	36,70	25,60	25,00	25
EK-M40/P36	83723562	Nero	M40/P36(S)	44,50	33,00	25,00	25
EK-M50/P48	83723564	Nero	M50/P48(S)	57,00	45,80	25,00	10
EK-56	83723566	Nero	NW56	71,00	55,80	35,00	10
EK-70	83723568	Nero	NW70	83,00	64,00	35,00	10
EK-80	83723570	Nero	NW80	96,00	76,80	35,00	10
EK-95	83723572	Nero	NW95	105,60	87,00	35,00	10
EK-M10/P7	83723510	Grigio	M10/P7	14,00	7,41	18,00	50
EK-M12/P9	83723512	Grigio	M12/P9	15,35	7,80	21,00	50
EK-M16/P11	83723514	Grigio	M16/P11(S)	18,30	10,30	21,00	50
EK-M18/P13	83723515	Grigio	M18/P13	20,80	12,50	21,00	50
EK-M20/P16	83723516	Grigio	M20/P16(S)	23,20	14,30	21,00	50
EK-M25/P21	83723518	Grigio	M25/P21(S)	30,86	20,80	22,00	25
EK-M32/P29	83723520	Grigio	M32/P29(S)	36,50	25,80	22,00	25
EK-M40/P36	83723522	Grigio	M40/P36(S)	44,50	33,80	25,00	25
EK-M50/P48	83723524	Grigio	M50/P48(S)	57,00	45,80	25,00	10
EK-56	83723526	Grigio	NW56	71,00	55,80	35,00	10
EK-70	83723528	Grigio	NW70	83,00	64,00	35,00	10
EK-80	83723530	Grigio	NW80	96,00	76,80	35,00	10
EK-95	83723532	Grigio	NW95	105,60	87,00	35,00	10

Tipo RAB



INFORMAZIONI SUL PRODOTTO

Il nastro per la chiusura degli interstizi RAB 30 viene prodotto con un particolare materiale reattivo. Il materiale flessibile si espande in modo tridimensionale a partire da circa 190 °C. In caso d'incendio, si sviluppa una schiuma solida che sigilla l'apertura in cui viene inserito il RAB 30.

Campo d'impiego:

- Insieme ai raccordi per guaine Murrplastik m-top con filetto metallico
- Armadio elettrico o cassetta di distribuzione, preferibilmente nell'industria ferroviaria

SPECIFICHE

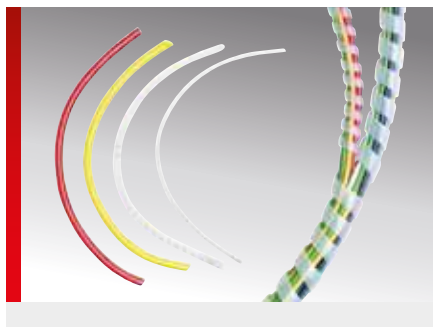


Materiale reattivo su base di grafite



Tipo	Cod. prod.	Colore	B mm	L mm	H mm	Conf. pz.
RAB 30 Nastro per la chiusura degli interstizi	83980350	Nero	30,00	500,00	2,00	10

Tipo SB / SBF (fasce a spirale)



INFORMAZIONI SUL PRODOTTO

Con le fasce a spirale, i cavi vengono raccolti a matassa in modo semplice e razionale. Allo stesso tempo le spirali garantiscono una protezione all'isolamento dei fili. Sono possibili diramazioni, in qualsiasi punto, di singoli fili o di tratti di cavi. Soltanto con tre dimensioni è possibile l'assemblaggio a matassa nel campo tra 2 e 100 mm.

Il tipo SBF è costituito da materiale ignifugo.

SPECIFICHE

-  -10 – 40 °C, brevemente 60 °C
-  Polietilene modificato
-  In accordo con UL94: HB solo tipo SB
In accordo con UL94: V2 solo tipo SBF

RoHS

HF

Tipo	Cod. prod.	Colore	Diametro di fasciatura mm	interno mm	esterno mm	Massa kg/100m	Conf. pz.
SB 12	87621010	Colore naturale	2,0 – 12,0	1,50	3,00	0,4	50
SB 50	87621012	Colore naturale	5,0 – 50,0	4,00	6,00	1,5	100
SB 100	87621014	Colore naturale	12,0 – 100,0	9,00	12,00	4,8	50
SB 50	87621022	Nero	5,0 – 50,0	4,00	6,00	1,5	100
SB 100	87621024	Nero	12,0 – 100,0	9,00	12,00	1,5	50
SB 50	87621210	Giallo	5,0 – 50,0	4,00	6,00	1,5	100
SB 100	87621212	Giallo	12,0 – 100,0	9,00	12,00	2,8	50
SB 50	87621250	Arancione	5,0 – 50,0	4,00	6,00	1,5	100
SB 100	87621252	Arancione	12,0 – 100,0	9,00	12,00	2,8	50

Versione ignifuga (classe di incendio secondo UL94: V2)

SBF 12	87621050	Bianco	2,0 – 10,0	1,50	3,00	0,3	50
SBF 50	87621052	Bianco	5,0 – 40,0	4,00	6,00	1,4	25
SBF 100	87621054	Bianco	11,0 – 55,0	9,00	12,00	4,8	25

Tipo SBX (fasce a spirale)


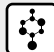



INFORMAZIONI SUL PRODOTTO

Le fasce a spirale tipo SBX sono prodotte con PVC modificato e vengono utilizzate per proteggere e raggruppare grossi fasci di cavi o flessibili idraulici. Grazie all'eccellente resistenza all'usura e

alla resistenza molto elevata al fuoco, le SBX sono eccellenti per l'impiego nella produzione di macchinari pesanti e nelle miniere nonché nei veicoli commerciali.

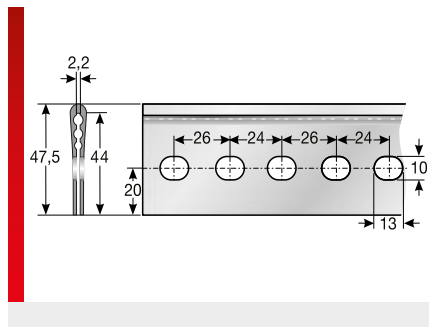
SPECIFICHE

-  -10 – 60 °C, brevemente 70 °C
-  Cloruro di polivinile (PVC)
-  In accordo con UL94: V0



Tipo	Cod. prod.	Colore	Diametro di fasciatura mm	interno mm	esterno mm	Massa kg/100m	Conf. pz.
SBX 16	87621604	Nero	16,0 – 26,0	16,00	19,50	10,0	20
SBX 20	87621606	Nero	20,0 – 27,0	20,00	24,20	17,0	20
SBX 34,5	87621614	Nero	35,0 – 60,0	34,50	40,00	42,0	20

Bordo profilo di protezione



INFORMAZIONI SUL PRODOTTO

Il profilo di protezione bordo KSP 47,5 è prodotto in elastomero modificato termoplasticamente. Il materiale è autoestinguente, senza alogeni e testato secondo la norma EN 45545-2.

La protezione dei bordi spicca per le sue eccellenti proprietà meccaniche, è resistente all'abrasione e viene fissata tramite una sagoma di foratura.

SPECIFICHE

- 10 – 85 °C
- Elastomero termoplastico
- In accordo con UL94: V0 UL94



Tipo	Cod. prod.	Colore	Conf. m
Bordo profilo di protezione 47,5 mm ¹⁾	83980105	Nero	25

¹⁾ Durezza Shore A 78

SUV



Attrezzi

Tipo Tube-Cut (taglierina per guaine corrugate di protezione cavi)



Tube-Cut/Z



Tube-Cut/D

INFORMAZIONI SUL PRODOTTO

Le taglierine per guaine Tube-Cut consentono il taglio a posteriori delle guaine chiuse. Può essere impiegata sia con la mano destra che sinistra. Il piede di scorrimento è realizzato con metalli antiabrasione ricoperto di teflon. Le taglierine per guaine Tube-Cut si distinguono per i vantaggi di seguito elencati:

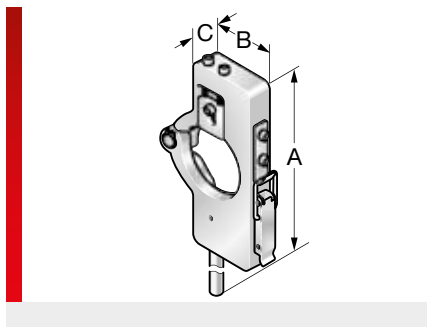
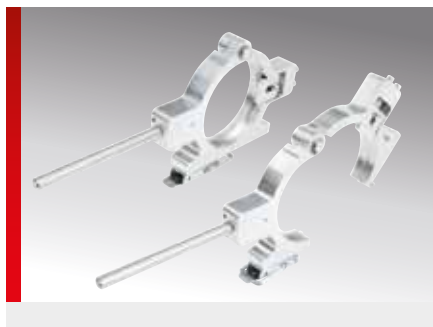
- Molto facile nell'impiego
- Disponibile in due differenti versioni
- Impiego sicuro grazie al pressore che protegge anche la lama
- Cambio lama rapido e sicuro
- Peso estremamente ridotto

SPECIFICHE

- Plastica
Acciaio
- Non compatibile con NW95 con corrugazione elevata

Tipo	Cod. prod.	Lunghezza mm	Adatti per Murrflex	Conf. pz.
Tube-Cut/D	83729214	120,00	Ondulazione standard M12/P09 a NW 95, ondulazione elevata (EWX) a NW 70	1
Tube-Cut/Z	83729212	120,00	Ondulazione standard M12/P09 a NW 95, ondulazione elevata (EWX) a NW 70	1

Tipo m-cut



INFORMAZIONI SUL PRODOTTO

Le taglierine per guaine corrugate tipo m-cut vengono realizzate in alluminio e rendono facile e sicuro il taglio delle guaine Murrplastik. Si possono impiegare sia con la mano destra che sinistra. Per potere ottenere bordi di taglio ideali, si usa una robusta lama con affilatura su entrambi i lati.

Le taglierine per guaine corrugate si distinguono inoltre per i vantaggi di seguito elencati:

- Molto facile nell'impiego
- Impiego sicuro grazie alla copertura a molla della lama che protegge la lama quando non si usa
- Cambio lama veloce e sicuro -> lama disponibile come ricambio
- Minimo peso

SPECIFICHE



Alluminio



Tipo	Cod. prod.	Adatti per Murrflex	Conf. pz.
m-cut M40 B	83729222	M40/P36	1
m-cut M50 B	83729224	M50/P48	1
m-cut 56 B	83729226	NW56	1
m-cut 70 B	83729228	NW70	1
m-cut 80 B	83729231	NW80	1
m-cut 95 B	83729230	NW95	1



Appendice





Guaine di protezione cavo – materiale / temperature / omologazioni

	TIPO DI GUAINA	MATERIALE					TEMPERATURE					OMOLOGAZIONI/IDONEITÀ:				
		Materiale	°C Temp. d'impiego minima		°C Temp. d'impiego massima		Classe di incendio UL94	RoHS – Reach	a norma ATEX	Robi	UL/UR	EN 45545	CE			
			°C	°C	°C	°C										
GUAINE CORRUGATE DI PROTEZIONE CAVI CHIUSE, STANDARD	EW	PE	-20	70	90	HB	●					●				
	EWX	PE	-20	70	90	HB	●					●				
	EWS	PE	-20	70	90	HB	●					●				
	EWF	PE	-20	90	120	V2	●					●				
	EWS/F	PE	-20	90	120	V2	●					●				
	EW-PP	PP	-45	130	150	V2	●					●				
	EW-R-PP	PP	-45	130	150	HB	●					●				
	EWX-PP	PP	-45	130	150	V2	●					●				
	EW-PA	PA6	-40	140	160	HB	●					●				
	EWL-PA	PA6	-40	140	160	HB	●					●				
	EWX-PA	PA6	-40	140	160	HB	●					●				
	EW-PAB	PA6	-25	140	160	V0	●			●		●				
	EWL-PAB	PA6	-25	140	160	V2	●				●	●				
	EW-PAT	PA6	-40	140	180	V2	●			●	●	●				
	EWL-PAT	PA6	-40	140	180	V2	●				●	●				
	EW-PA-UL	PA6	-40	140	160	V0	●			●		●				
	EWX-PA-UL	PA6	-40	140	160	V0	●			●		●				
	EW-PRF	PA12	-40	105	150	V2	●		●	●		●				
EW-PRT	PA12	-40	120	140	V2	●		●	●	●	●					
EW-PAE	PA12	-40	120	150	HB	●		●			●					
EWX-PAE	PA12	-40	120	150	HB	●		●			●					
EW-HY	TPE	-45	160	180	HB	●		●			●					
EWX-HY	TPE	-45	160	180	HB	●		●			●					
GUAINE CORRUGATE DI PROTEZIONE CAVI CHIUSE, SPECIALE	EF	TPE	-45	160	180	HB	●		●			●				
	EWB	PE	-15	90	120	HB	●					●				
	EW-TEF	PTFE	-200	260		V0	●					●				
	EW-PA-EX	PA12	-40	110	150	HB	●	●*				●				
	EW-PAP	PA6	-40	120	140	HB	●					●				
	EW-PATM	PA6	-40	120	140	V2	●				●	●				
	EL	PVC	-15	60		V2	●					●				
	ELS	PVC	-25	80	100	V2	●					●				
	EVK	PVC	-15	60		V2	●					●				
	GF	PA6.6	-50	150	175	V2	●					●				
	GF-P	PET	-55	150		V2	●					●				
	GUAINE DI PROTEZIONE CAVI APERTE / DIVISIBILI	EW-LS	PE	-20	70	90	HB	●					●			
EWX-LS		PE	-20	70	90	HB	●					●				
EW-R-PP-LS		PP	-45	130	150	HB	●					●				
EW-PA-LS		PA6	-40	140	160	HB	●					●				
EWX-PA-LS		PA6	-40	140	160	HB	●					●				
EWX-PAE-LS		PA12	-40	120	150	HB	●		●			●				
EWX-HY-LS		TPE	-45	160	180	HB	●		●			●				
EWT-PA		PA6	-40	140	160	HB	●					●				
EWT-PAB		PA6	-40	120	160	V0	●				●	●				
EWT-PAT		PA6	-40	140	180	V0	●				●	●				
EWT-PP	PP	-40	130	150	V2	●					●					

* solo testato secondo la direttiva ATEX

TIPO DI GUAINA		CAMPI D'IMPIEGO						
		Costruzione armadi elettrici	Costruzioni meccaniche	Robotica	Impianti chimici	Ambiente esterno	Impiego di saldatura	Sistemi ferroviari
GUAINE CORRUGATE DI PROTEZIONE CAVI CHIUSE, STANDARD	EW	●						
	EWX	●						
	EWS	●						
	EW-F	●						
	EWS/F	●						
	EW-PP		●		●	●		
	EW-R-PP	●	●		●	●		
	EWX-PP		●		●	●		
	EW-PA		●			●		
	EWL-PA	●	●					
	EWX-PA		●			●		
	EW-PAB		●			●		
	EWL-PAB	●	●					
	EW-PAT		●					●
	EWL-PAT	●	●					●
	EW-PA-UL	(●)	●			●		
	EWX-PA-UL		●			●		
	EW-PRF		●	●	●	●		
	EW-PRT		●	●	(●)	●		●
EW-PAE		●	●	(●)	●	●		
EWX-PAE			●	(●)		●		
EW-HY		●	●	(●)				
EWX-HY			●	(●)				
GUAINE CORRUGATE DI PROTEZIONE CAVI CHIUSE, SPECIALE	EF		●	●				
	EWB				(●)	(●)		
	EW-TEF		●		●	(●)		
	EW-PA-EX		●	(●)				
	EW-PAP		●				●	
	EW-PATM		●					●
	EL		●		●			
	ELS		●		●			
	EVK		●		●			
	GF	●						
	GF-P	●			(●)			
	GUAINE DI PROTEZIONE CAVI APERTE / DIVISIBILI	EW-LS	●					
EWX-LS		●						
EW-R-PP-LS		●	●		●			
EW-PA-LS		●	●					
EWX-PA-LS		●	●					
EWX-PAE-LS				●	(●)	●		
EWX-HY-LS				●	(●)	●		
EWT-PA		●	●					
EWT-PAB								
EWT-PAT		●	●					●
EWT-PP		●	●		●	●		

(●) consigliato con restrizioni



Guaine corrugate di protezione cavi – protezione meccanica

TIPO DI GUAINA		PROTEZIONE MECCANICA					
		Basso	Medio	Elevato	Molto elevato	Estremamente elevato	Resistenza al calpestio (N/100 mm)
GUAINE CORRUGATE DI PROTEZIONE CAVI CHIUSE, STANDARD	EW	●					200
	EWX		●				500
	EWS	●					50
	EWF	●					200
	EWS/F	●					50
	EW-PP			●			700
	EW-R-PP		●				650
	EWX-PP				●		1300
	EW-PA			●			800
	EWL-PA		●				550
	EWX-PA				●		1300
	EW-PAB			●			800
	EWL-PAB		●				550
	EW-PAT			●			800
	EWL-PAT		●				550
	EW-PA-UL				●		1300
	EWX-PA-UL					●	2000
	EW-PRF			●			900
	EW-PRT		●				450
	EW-PAE		●				450
EWX-PAE		●				550	
EW-HY		●				400	
EWX-HY			●			700	
GUAINE CORRUGATE DI PROTEZIONE CAVI CHIUSE, SPECIALE	EF	●					300
	EWB			●			750
	EW-TEF	●					200
	EW-PA-EX		●				350
	EW-PAP			●			800
	EW-PATM			●			800
	EL		●				550
	ELS					●	1200
	EVK		●				450
	GF	●					—
	GF-P	●					—
	GUAINE DI PROTEZIONE CAVI APERTE / DIVISIBILI	EW-LS	●				
EWX-LS			●				400
EW-R-PP-LS			●				300
EW-PA-LS				●			700
EWX-PA-LS					●		1200
EWX-PAE-LS			●				450
EWX-HY-LS			●				600
EWT-PA					●		1200
EWT-PAB					●		800
EWT-PAT					●		1000
EWT-PP				●			900

Raccordi – proprietà e omologazioni



TIPO DI RACCORDO		OMOLOGAZIONI										
		Filetti di plastica	Filetti di metallo	Raccordo combinato per cavi	Orientabile (raccordo)	Girevole (guaina)	Ermeticità	Classe di incendio UL94	CE	RoHS – Reach	UL/UR	EN 45545
						IP			RoHS		EN 45545	
M-TOP	IVG		•			IP 68	V0	•	•	•	•	
	VG -K	•				IP 68	V0	•	•	•	•	
	VG -M		•			IP 68	V0	•	•	•	•	
	CVG	•		•		IP 68	V0	•	•	•	•	
	CVG EMV (CEM)		•	•		IP 68	V0	•	•	•	•	
	VW 45° -K	•				IP 68	V0	•	•	•	•	
	VW 45° -M		•			IP 68	V0	•	•	•	•	
	CVW 45°	•		•		IP 68	V0	•	•	•	•	
	CVW 45° EMV (CEM)		•	•		IP 68	V0	•	•	•	•	
	DVW 45°		•		•	IP 68	V0	•	•	•	•	
	VW 90° -K	•				IP 68	V0	•	•	•	•	
	VW 90° -M		•			IP 68	V0	•	•	•	•	
	CVW 90°	•		•		IP 68	V0	•	•	•	•	
	CVW 90° EMV (CEM)		•	•		IP 68	V0	•	•	•	•	
DVW 90°		•		•	IP 68	V0	•	•	•	•		
M-TEC	EH	•				IP65	V0	•	•	•	•	
	EH/S	•				IP65	V0	•	•		•	
	CSKV	•		•		IP65	V0	•	•	•	•	
	MCSKV	•		•		IP65	V0	•	•		•	
	KW 90°	•				IP65	V0	•	•	•	•	
	CKW	•		•		IP65	V0	•	•	•	•	
M-FIX	MSV	•			•	IP54	V0	•	•	•	•	
	KSV	•		•	•	IP54	V0	•	•	•	•	
	WSV 90°	•			•	IP54	V0	•	•	•	•	
ANGOLARE A FLANGIA	KFW	(•)				IP65	V0	•	•	•	•	
	KFW/D				•	IP54	V0	•	•	•	•	
	KFW/X				•	IP54	V0	•	•	•	•	
JUM-BO	SA-Jumbo				•	IP52	V0	•	•	•		
	KFW-Jumbo				•	IP52	V0	•	•	•		
RACCORDI SPECIALI	EH-EMV		•			IP40		•	•			
	AT				•	IP42	V0	•	•		•	
	SVT	•			•	IP50	V0	•	•		•	
	SVT-X	•			•	IP50	V0	•	•		•	
	FL-EF					IP42	HB	•	•			
	ELD/K	•				IP54		•	•			
RACCORDI PER CAVI	m-seal KV	•		•		IP68	V2	•	•	•		
	m-seal MV		•	•		IP68	V2	•	•	•		
	m-seal EMC		•	•		IP68	V2	•	•	•		
	WKK	•		•		IP65	V0	•	•	•	•	
	WKK-EX	•		•		IP65	V0	•	•	•	•	
	WKM		•	•		IP68	V0	•	•	•	•	
	WKM-EMV		•	•		IP68	V0	•	•	•	•	
	KKV		•	•				•	•			



Indice dei modelli sistemi di guaine corrugate e raccordi di protezione cavi

TIPO	PAGINA	TIPO	PAGINA	TIPO	PAGINA
AT	597	EW-PP	487	m-seal MV	628
BL	609	EW-PRF	503	MSV	578
Bordo profilo di protezione	669	EW-PRT	505	MWKM	637
BST	651	EW-R-PP	488	OR-NBR	658
BSTK	649	EW-R-PP-LS	528	PR/SV	616
BWM	662	EWS	484	RAB	666
CKW	575	EWS/F	486	RR	654
CSKV	569	EW-TEF	513	SA	592
CVG	547	EWT-PA	535	SB	667
CVG EMV (CEM)	548	EWT-PAB	536	SBF	667
CVG/L	548	EWT-PAT	537	SBX	668
CVW 45	553	EWT-PP	538	SS	663
CVW 45 EMV	554	EWX	483	SSG	664
CVW 90	560	EWX-HY	510	SVG	618
CVW 90 EMV	561	EWX-HY-LS	532	SVT	598
DR-NBR	584	EWX-LS	525	SVT-X	599
DS	594	EWX-PA	494	SVY	621
DVW 45	555	EWX-PAE	508	Tube-Cut	673
DVW 90	562	EWX-PAEF-LS	533	UH	607
EF	511	EWX-PAE-LS	531	UHE	606
EF/B	613	EWX-PA-LS	527	UHF	610
EG	656	EWX-PA-UL	502	UHG	608
EH	564	EWX-PP	489	UH-S	612
EH/S	567	EWX-PP-LS	529	USH	611
EH-EMV	596	FL-EF	600	USH/D	614
EK	665	GF	520	VG	543, 545
EL	517	GF-P	521	VT	619
ELD/K	601	GF-P-LS	534	VT-V	620
ELS	518	GM	647	VW 45	549, 551
ER	656	GM EMV	648	VW 90	556, 558
ET	660	GMT	646	WKK	631
ET-EN	659	HS/B	605	WKK/Ex	634
EVK	519	HS/U	604	WKK/L	632
EW	482	IVG	542	WKM	635
EWB	512	KAW	661	WKM/L	636
EW-F	485	KE	672	WKM-EMV	638
EW-HY	509	KFW	586	WSV 90	582
EWL-PA	492	KFW/D	588	YPA-F	622
EWL-PAB	497	KFW/X	589	YTPE-F	623
EWL-PAT	499	KFW-Jumbo	593		
EW-LS	524	KGM	644		
EW-PA	490	KKV	639		
EW-PAB	495	KRR	652		
EW-PAE	506	KSV	580		
EW-PAE-LS	530	KV-ME	640		
EW-PA-EX	514	KW 90	573		
EW-PA-LS	526	MCSKV	571		
EW-PAP	515	m-cut	674		
EW-PAT	498	m-seal EMC (EMV)	630		
EW-PATM	516	m-seal KV	626		
EW-PA-UL	500	m-seal ME	641		