



# Systemes de passage et de support de câbles



## Solutions autour du câble – Vue d'ensemble des lignes de produits



### PASSAGE POUR CÂBLES AVEC CONNECTEURS

La barre passe-câble permet le passage de câbles préconfectionnés et de conduits dans des cloisons, des caissons de distribution, des armoires de commande, ...

à partir de la page 815



### PASSAGE POUR CÂBLES SANS CONNECTEURS

La plaque passe-câble est un système de passage et de fixation pour des câbles sans connecteurs et des flexibles d'air comprimé.

à partir de la page 845



### SOLUTIONS CEM

Les systèmes CEM servent à dévier les champs électromagnétiques perturbateurs et les courants parasites dus aux câbles.

à partir de la page 907



### ÉTRIER ANTI-TRACTION / SUPPORT DE CÂBLES

L'étrier anti-traction est une solution fiable et simple qui s'utilise partout où il est nécessaire de fixer câbles, fils, gaines et tuyaux sans traction. Les supports de câbles sont simplement encliquetés sans outils sur des profilés symétriques ou des rails en forme de C.

à partir de la page 937



### PRESSE-ÉTOUPES « M-SEAL »

Les presse-étoupes « M-Seal » en matière plastique et en métal satisfont les exigences les plus strictes et sont simples et rapides à monter.

à partir de la page 955



### ACCESSOIRES / OUTIL ET OUTIL DE POINÇONNAGE

Plaques adaptatrice, plaques aveugles, crochets d'encastrement et autres.

Outils d'installation électrique ainsi que pour la réalisation de coupes précises dans une tôle en acier et en acier inoxydable.

à partir de la page 983



## Table des matières

Solutions autour du câble – Vue d'ensemble des lignes de produits . . . . .	Page	759
Table des matières . . . . .	Page	760 – 763
On demand – Solutions personnalisées de passage de câbles . . . . .	Page	764 – 765

### **TABLEAUX DE SÉLECTION POUR BARRES PASSE-CÂBLES ET PLAQUES PASSE-CÂBLES**

<b>Vue d'ensemble tableaux de sélection . . . . .</b>	<b>Page</b>	<b>768</b>
<b>Vue d'ensemble joints pour barres passe-câbles . . . . .</b>	<b>Page</b>	<b>769</b>
<b>Tableaux de sélection pour barres passe-câbles . . . . .</b>	<b>Page</b>	<b>770 – 785</b>
<b>Tableaux de sélection pour plaques passe-câbles en matière plastique . . . . .</b>	<b>Page</b>	<b>786 – 799</b>
<b>Tableaux de sélection pour plaques passe-câbles en métal . . . . .</b>	<b>Page</b>	<b>800 – 807</b>
<b>Tableaux de sélection pour membranes passe-câbles . . . . .</b>	<b>Page</b>	<b>808 – 811</b>
<b>Tableaux de sélection pour plaques passe-câbles pour la technologie ferroviaire . . . . .</b>	<b>Page</b>	<b>812 – 814</b>

### **PASSAGES DE CÂBLES POUR CÂBLES AVEC CONNECTEURS**

<b>Passe-câbles KDL/C, KDL/D et KDL/H . . . . .</b>	<b>Page</b>	<b>815 – 828</b>
• Barres passe-câbles Type KDL/C . . . . .	Page	816 – 817
• Barre passe-câbles Type KDL/D . . . . .	Page	818 – 819
• Barre passe-câbles Type KDL/D-mono . . . . .	Page	820
• Barre passe-câbles Type KDL/H . . . . .	Page	821 – 822
Joints passe-câbles Type KDT/X . . . . .	Page	823 – 824
• Barre passe-câbles Type KDL/H-VA FDA . . . . .	Page	825
Joints passe-câbles Type KDT/X FDA . . . . .	Page	826 – 827
<b>Barre passe-câbles Type KDL/E . . . . .</b>	<b>Page</b>	<b>829 – 834</b>
• Passe-câbles Type KDL/E . . . . .	Page	830 – 831
Joints passe-câbles Type KDT/xE . . . . .	Page	832 – 833
<b>Barre passe-câbles Type KDL/S . . . . .</b>	<b>Page</b>	<b>835 – 840</b>
• Barre passe-câbles Type KDL/S . . . . .	Page	836 – 837
Joints passe-câbles Type KDT/S . . . . .	Page	838 – 839
<b>Barre passe-câbles Type KDL-Jumbo . . . . .</b>	<b>Page</b>	<b>841 – 844</b>
• Passe-câbles Type KDL-Jumbo . . . . .	Page	842
Joints passe-câbles Type KDT/Z-Jumbo . . . . .	Page	843

### **PASSAGES DE CÂBLES POUR CÂBLES SANS CONNECTEURS**

<b>Plaque passe-câbles KDP matière plastique rectangulaire . . . . .</b>	<b>Page</b>	<b>845 – 860</b>
• Plaque passe-câbles matière plastique Type KDP/Z . . . . .	Page	846 – 850
• Plaque passe-câbles matière plastique Type KDP/E 24 . . . . .	Page	851 – 852
• Plaque passe-câbles matière plastique Type KDP 24-Multi . . . . .	Page	853
• Plaque passe-câbles matière plastique Type KDP/F 24 . . . . .	Page	854 – 855
• Plaque passe-câbles matière plastique Type KDP/N 24 . . . . .	Page	856 – 857
• Plaque passe-câbles matière plastique Type KDP/X 24 . . . . .	Page	858 – 859
• Plaque passe-câbles matière plastique spécifique aux clients type KDP/S-Z . . . . .	Page	860
<b>Plaque passe-câbles KDP matière plastique ronde . . . . .</b>	<b>Page</b>	<b>861 – 868</b>
• Plaque passe-câbles matière plastique ronde Type KDP/R . . . . .	Page	862 – 863
• Plaque passe-câbles matière plastique ronde Type KDP/R-KGM . . . . .	Page	864
• Plaque passe-câbles matière plastique ronde Type KDPR/F . . . . .	Page	865
• Plaque passe-câbles matière plastique ronde Type KDP/ZR . . . . .	Page	866 – 868
<b>Plaque passe-câbles KDP métallique cablequick® . . . . .</b>	<b>Page</b>	<b>869 – 890</b>
• cablequick® Type 90 . . . . .	Page	870 – 876

## Table des matières

• cablequick® Type 100 . . . . .	Page	877 – 878
• cablequick® Type 105 . . . . .	Page	879 – 880
• cablequick® Type 120 . . . . .	Page	881 – 882
• cablequick® Type 134 . . . . .	Page	883
• cablequick® Type 149 . . . . .	Page	884 – 887
• cablequick® Type 160 . . . . .	Page	888
• cablequick® FDA Type 100 . . . . .	Page	889
• cablequick® FDA Type 149 . . . . .	Page	890
<b>Membrane passe-câbles Type KDM . . . . .</b>	<b>Page</b>	<b>891 – 894</b>
• Membrane passe-câbles Type KDM . . . . .	Page	892
• Membrane passe-câbles Type KDM/F . . . . .	Page	893
• Membrane passe-câbles Type KDM/G . . . . .	Page	894
<b>PASSAGES DE CÂBLES POUR LE SECTEUR FERROVIAIRE</b>		
<b>Barre passe-câbles Type KDL Secteur ferroviaire . . . . .</b>	<b>Page</b>	<b>895 – 901</b>
• Kit d'isolation Type RAS . . . . .	Page	896
• Barre passe-câbles Type KDL/D-EN . . . . .	Page	897 – 898
• Barre passe-câbles Type KDL/H-EN . . . . .	Page	899
Joint passe-câbles Type KDT/X-EN . . . . .	Page	900 – 901
• . . . . .		
<b>Plaque passe-câbles Type KDP Secteur ferroviaire . . . . .</b>	<b>Page</b>	<b>902 – 906</b>
• Plaque passe-câbles Type KDP/EN . . . . .	Page	902 – 903
• Plaque passe-câbles Type KDP/EN-RA . . . . .	Page	904 – 905
• Plaque passe-câbles métal Type KDP/EN . . . . .	Page	906
<b>SOLUTIONS CEM</b>		
<b>Système à clip de blindage CEM . . . . .</b>	<b>Page</b>	<b>908 – 917</b>
• Clip de blindage Type SC-EMV / MSC-EMV . . . . .	Page	908
• Clip de blindage avec pied encliquetable Type SCF-EMV / MSCF-EMV . . . . .	Page	909
• Clip de blindage avec pied encliquetable et étrier anti-traction Type SCFZ-EMV . . . . .	Page	910
• Double clip pour rail collecteur Type DCS-EMC / DCSZ-EMV . . . . .	Page	911
• Multi-clip pour rail collecteur Type DCS-EMC / DCSZ-EMV . . . . .	Page	912
• Pied de montage avec étrier anti-traction Type MFZ-EMV . . . . .	Page	913
• Pied pour rail collecteur Type SF-EMC / SFZ-EMV . . . . .	Page	914
• Pied de montage direct Type DF-EMV / DFZ-EMV . . . . .	Page	915
• Support de câble avec étrier anti-traction Type RFZ-EMV . . . . .	Page	916
• Boîte gamme CEM . . . . .	Page	917
<b>Barre passe-câbles CEM . . . . .</b>	<b>Page</b>	<b>918 – 921</b>
• Passe-câbles Type KDL xx/xx-EMV . . . . .	Page	918 – 919
Joint passe-câbles Type KDT/Z-EMV . . . . .	Page	920 – 921
• . . . . .		
<b>Plaque passe-câbles CEM . . . . .</b>	<b>Page</b>	<b>922</b>
• Plaque passe-câbles Type KDP/N-EMV Module . . . . .	Page	922
<b>Support de câbles CEM . . . . .</b>	<b>Page</b>	<b>923 – 926</b>
• Support de câbles Type KAF/K . . . . .	Page	923
• Support de câbles Type KAF/EK . . . . .	Page	924
• Support de câbles Type KAF/SF . . . . .	Page	925
• Support de câbles Type KAF/DC . . . . .	Page	926



## Table des matières

<b>Étrier anti-traction CEM</b>	<b>Page</b>	<b>927</b>
• Étrier anti-traction Type ZL xx-AB	Page	927
<b>Lame de contact CEM</b>	<b>Page</b>	<b>928 – 930</b>
• Lame de contact Type KDL-AB	Page	928
• Lame de contact Type KDL/N-AB	Page	929
• Lame de contact Type AB-Clip 24-EMV	Page	930
<b>Accessoire système clip de blindage CEM</b>	<b>Page</b>	<b>931 – 933</b>
• Rail collecteur Type SAS	Page	931
• Pied de montage Rail collecteur Type SMF	Page	932
• Système de mise à la terre Type SAS	Page	933
<b>Borne à ressort</b>	<b>Page</b>	<b>934 – 936</b>
• Borne à ressort Type SK	Page	934
• Borne à ressort Type SKS	Page	935

### ÉTRIER ANTI-TRACTION / SUPPORT DE CÂBLES

<b>Étrier anti-traction</b>	<b>Page</b>	<b>937 – 951</b>
• Étrier anti-traction Type ZL-fix	Page	938
• Étrier anti-traction Type ZL	Page	939 – 940
• Étrier anti-traction Type ZL-AH	Page	941
• Étrier anti-traction Type ZL-MH	Page	942 – 943
• Étrier anti-traction Type ZL-AM	Page	944
• Étrier anti-traction Type ZL-SW	Page	945
• Étrier anti-traction Type ZL-STRA, ALU	Page	946
• Étrier anti-traction Type ZL- C	Page	947
• Étrier anti-traction Type ZL-MF	Page	948
• Étrier anti-traction Type ZLF	Page	949
• Étrier anti-traction Type KDZL	Page	950
• Étrier anti-traction Type KS-fix	Page	951
<b>Support de câbles</b>	<b>Page</b>	<b>952 – 954</b>
• Support de câbles Type KAF	Page	952
• Support de câbles Type KAF/NI	Page	953
• Support de câbles Type KBL	Page	954

### PRESSE-ÉTOUPES M-SEAL®

<b>Presse-étoupe</b>	<b>Page</b>	<b>956 – 960</b>
• Presse-étoupe Type m-seal® KV (version matière plastique)	Page	956 – 957
• Presse-étoupe Type m-seal® MV (version métal)	Page	958 – 959
• Presse-étoupe Type m-seal® EMC (EMV)	Page	960 – 973

### ACCESSOIRES

#### Passage de câbles / Support de câbles

<b>Obturateur</b>	<b>Page</b>	<b>962</b>
• Obturateur Type BS-KDP-Z	Page	962
<b>Crochet d'encastrement</b>	<b>Page</b>	<b>963</b>
• Crochet d'encastrement KDL/E	Page	963
<b>Tôle de fond d'armoire de commande</b>	<b>Page</b>	<b>964 – 965</b>
• Tôle de fond d'armoire de commande Type SBB	Page	964 – 965
<b>Raccord de gaine</b>	<b>Page</b>	<b>966</b>
• Raccord de gaine KDP/H	Page	966
<b>Obturateurs</b>	<b>Page</b>	<b>967 – 968</b>
• Obturateur (version matière plastique)	Page	967
• Obturateur (version métal)	Page	968
<b>Plaque adaptatrice</b>	<b>Page</b>	<b>969 – 973</b>
• Plaque adaptatrice Rittal	Page	969 – 970

## Table des matières

• Plaque adaptatrice Sarel . . . . .	Page	971
• Plaque adaptatrice Lohmeier . . . . .	Page	972
• Plaque adaptatrice Ensto . . . . .	Page	973
<b>Étrier anti-traction / support de câbles</b>		
<b>Entretoise . . . . .</b>	<b>Page</b>	<b>974</b>
• Entretoise Type DH . . . . .	Page	974
<b>Douille . . . . .</b>	<b>Page</b>	<b>975</b>
• Douille Type ELB . . . . .	Page	975
<b>Rivet de fixation . . . . .</b>	<b>Page</b>	<b>976</b>
• Rivet de fixation Type BN . . . . .	Page	976
<b>Collier de serrage . . . . .</b>	<b>Page</b>	<b>977 – 978</b>
• Collier de serrage Type KB/KBM . . . . .	Page	977 – 978
• Collier de serrage Type BF . . . . .	Page	978
<b>Support à visser et adhésif . . . . .</b>	<b>Page</b>	<b>979</b>
• Support à visser Type SH . . . . .	Page	979
• Support à visser et adhésif type KH . . . . .	Page	979
<b>Bande Velcro . . . . .</b>	<b>Page</b>	<b>980</b>
• Bande Velcro Type KB-fix . . . . .	Page	980
<b>Obturateur . . . . .</b>	<b>Page</b>	<b>981</b>
• Obturateur Type VST . . . . .	Page	981
<b>OUTILLAGE</b>		
<b>Outil à riveter . . . . .</b>	<b>Page</b>	<b>984</b>
• Outil à riveter Type BNW . . . . .	Page	984
<b>Outil de montage . . . . .</b>	<b>Page</b>	<b>985 – 988</b>
• Cisaille coupe-câbles Type KS . . . . .	Page	985
• Couteau coupe-câbles Type KM . . . . .	Page	985
• Outil pour collier de serrage en matière plastique Type KBW / KKBW . . . . .	Page	986
• Outil pour collier de serrage métallique Type KBW/M . . . . .	Page	987
• Aide au montage magnétique Type MMH . . . . .	Page	988
<b>Outils de poinçonnage</b>		
<b>Pompes . . . . .</b>	<b>Page</b>	<b>990 – 992</b>
• Poinçonneuse hydraulique manuelle Type SW-HG . . . . .	Page	990
• Poinçonneuse hydraulique manuelle Type SW-HW . . . . .	Page	991
• Poinçonneuse hydraulique manuelle Type SW-HF . . . . .	Page	992
<b>Matrices . . . . .</b>	<b>Page</b>	<b>993 – 999</b>
• Outils de poinçonnage Type SW-WR (rectangulaires) . . . . .	Page	993
• Outils de poinçonnage Type SW-WQ (carrés) . . . . .	Page	994
• Outils de poinçonnage Type SW-WE (ronds) . . . . .	Page	995 – 996
• Ensemble d'outils de poinçonnage Type SW-WS . . . . .	Page	997
• Outils de poinçonnage Type SW-WD (SUB-MIN-D) . . . . .	Page	998
• Outils de poinçonnage universel Type SW-ASN . . . . .	Page	999
<b>Pièces de rechange pour outils de poinçonnage . . . . .</b>	<b>Page</b>	<b>1000</b>
• Vis de traction / Entretoises / Amorçoir / Poinçon de remplacement . . . . .	Page	1000
<b>ANNEXE</b>		
• Indices de protection selon la norme DIN EN 60529 . . . . .	Page	1002
• Description des classements au feu d'après UL 94 . . . . .	Page	1003
• Informations générales . . . . .	Page	1004
<b>INDEX DES TYPES . . . . .</b>	<b>Page</b>	<b>1005 – 1006</b>

## KDP On Demand

### Demande, commande & livraison dans quelques jours

Le «KDP On Demand» peut être configuré en ligne en un petit nombre d'étapes. En variante, un plan CAO peut être transmis en ligne avec toutes les directives techniques.

Les détails comme la forme et la taille souhaitée de la découpe, le gabarit de perçage, le nombre de câbles à faire passer et tous les diamètres de câbles nécessaires peuvent ainsi être transmis. En outre, des informations supplémentaires sur le matériau de la passe, un étrier anti-traction supplémentaire ou une cloison anti-incendie peuvent être demandées.

Et, last but not least, il convient de définir quel type et quelle taille de fixation ou quel joint d'étanchéité de boîtier est souhaité.

Un plan et l'offre correspondante sont envoyés par Murrplastik dans un délai d'un jour ouvrable. Une fois la commande passée, la livraison a lieu dans un délai de dix jours ouvrables.

L'indice de protection IP65 est atteint de manière fiable avec nos productions.

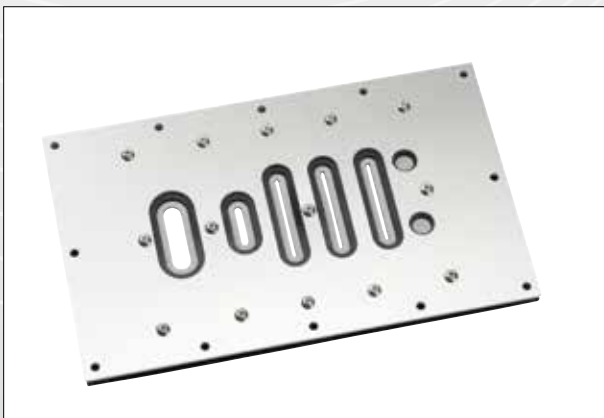


### Acier inox

Particulièrement adapté aux entrées utilisées dans des environnements présentant une forte probabilité de corrosion.

En outre, la conception hygiénique (Hygienic Design) est une solution parfaite dans les industries pharmaceutique ou alimentaire grâce à nos matériaux d'étanchéité conformes à la FDA.

Le fixage au moyen de boulons filetés soudés n'est qu'une des nombreuses possibilités.



### Aluminium

Une alternative moins chère, avec une grande stabilité et un faible poids total.

Une des variantes les plus fréquemment choisies, souvent utilisée dans la construction de machines spéciales ainsi que dans la technique du bâtiment en tant que passage mural.





### KDP/S-Z

Pour un montage rapide avec un gabarit de trou individuel. Disponible dans des dimensions extérieures standardisées prédéfinies, dans lesquelles des ouvertures spécifiques au client peuvent être réalisées. Utilisé fréquemment pour l'assemblage de câbles plats dans la construction de systèmes, ainsi que pour la construction d'armoires de commande. Avec les clips en sapin BFC un montage sans outils est possible.



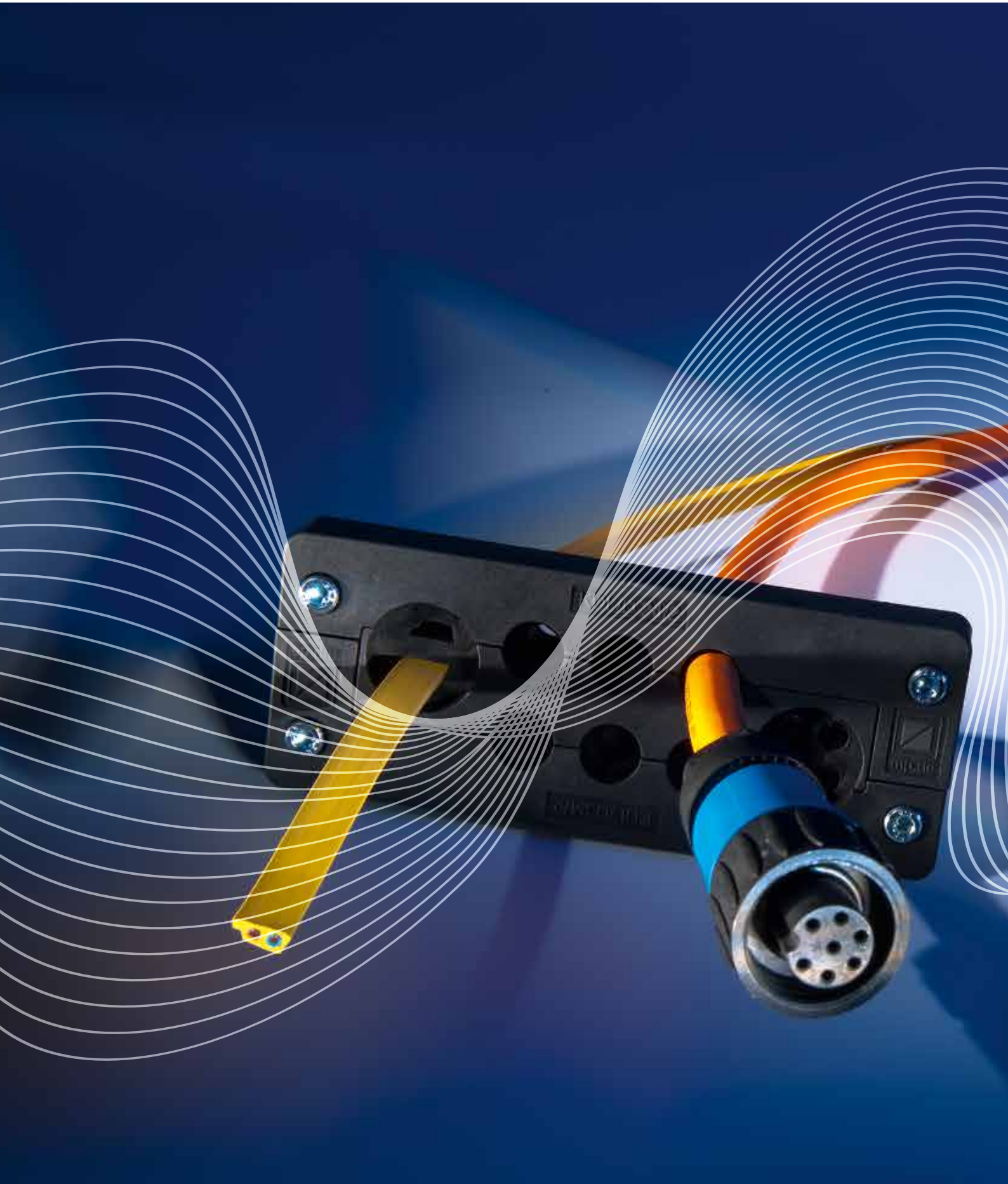
### PVC

Pour les espaces dans lesquels aucun métal ne doit être utilisé, le format ou l'application est spécifique, la version en plastique est souvent choisie.

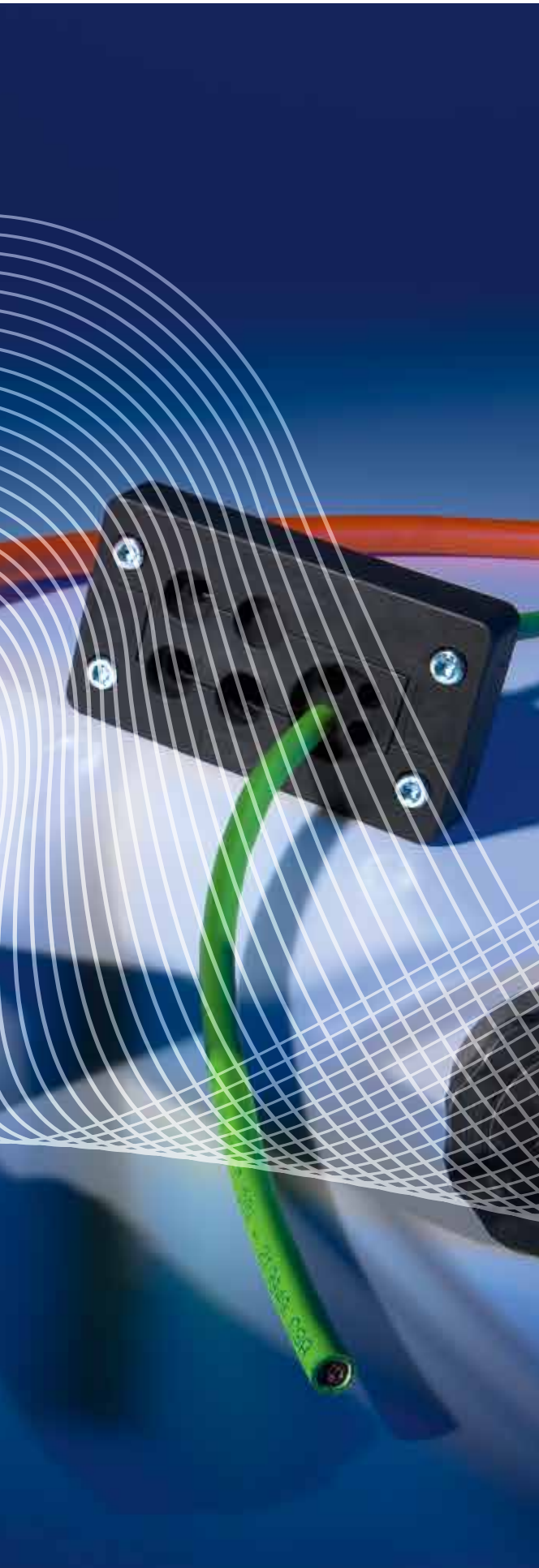


### KDP/S

Pour l'assemblage rapide de câbles avec connecteurs et des perçages individuels. Disponible dans des dimensions extérieures standardisées prédéfinies, dans lesquelles des ouvertures spécifiques au client peuvent être réalisées.



**Tableaux de sélection**  
**Barres passe-câbles**  
**Plaques passe-câbles**



## Tableaux de sélection pour barres et plaques passe-câbles

### VUE D'ENSEMBLE DES PRINCIPAUX SYSTÈMES DE PASSAGE DE CÂBLES DE MURRPLASTIK

Quel système de passage de câbles correspond le mieux à vos exigences ? Combien de passages de câbles avec ou sans connecteurs sont disponibles dans les systèmes ? Quelles formes et quels matériaux sont disponibles ?

Consultez la vue d'ensemble de nos systèmes et des accessoires correspondants.



#### Passe-câbles Type KDL/C et KDL/D

Passage pour câbles avec connecteurs. La KDL/D possède un cadre plus massif pour une plus grande robustesse.

**à partir de la page 770**



#### Plaque passe-câbles KDP matière plastique ronde

Types KDPR/F, KDP/R et KDP/R-KGM pour câbles sans connecteurs. Pour découpes standard M40, M50 et M63.

**à partir de la page 796**



#### Barre passe-câbles Type KDL/H

Passage en zinc moulé par injection pour câbles avec connecteurs. Pour une grande solidité et une étanchéité jusqu'à IP 69K.

**à partir de la page 776**



#### Plaque passe-câbles KDP métallique cablequick®

Passage pour câbles sans connecteurs en acier inoxydable V4A, tôle d'acier ou aluminium.

**à partir de la page 800**



#### Barre passe-câbles Type KDL/E

Passage pour câbles avec connecteurs adapté à des tailles de découpes 16 et 24 pôles

**à partir de la page 780**



#### Membrane passe-câbles Type KDM

Pour câbles sans connecteurs et flexibles d'air comprimé. Adaptée à des découpes standard M12 à M50.

**à partir de la page 808**



#### Barre passe-câbles Type KDL-Jumbo

Passage de câbles sectionnable pour câbles de diamètres de 30 à 65 mm.

**à partir de la page 784**



#### Plaque passe-câbles pour le secteur ferroviaire

Les types KDP/EN et KDP/EN-RA respectent les exigences de la norme EN 45545-2:2013 pour le secteur ferroviaire.

**à partir de la page 812**



#### Plaque passe-câbles KDP matière plastique rectangulaire







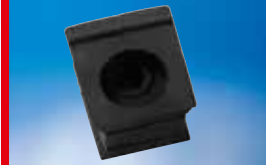



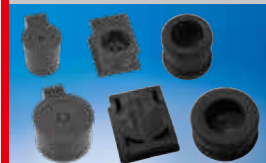
Types KDP/X, KDP/N, KDP/E, KDP/F et KDP 24-Multi pour câbles sans connecteurs. Grande variété de modèles et d'applications

**à partir de la page 786**

## Vue d'ensemble joints pour barres passe-câbles

### COMBINAISONS POSSIBLES DE VARIANTES D'JOINTS ET DE BARRES PASSE-CÂBLES

Dans nos barres passe-câbles, diverses combinaisons de câbles et de flexibles peuvent être montées à l'aide d'ajoints. Vous trouverez ici une vue d'ensemble des types d'ajoints disponibles et des barres passe-câbles adaptées.

	 KDL/E	 KDL/C	 KDL/D	 KDL/H	 KDL-Jumbo
	<b>Joint de câble</b>				
	<b>Joint de câble variable</b>				
	<b>Joint ASI/USB/LAN</b>				
	<b>Joint multiple</b>				
	<b>Joint de gaine</b>				
	<b>Obtuteur</b>				
	<b>Joint de câble</b>				
	<b>Joint de 3 à 65 mm de diamètre pour câbles ronds</b>				
	KDT/ZE petit	KDT/X petit			KDT/Z-Jumbo
		KDT/X moyen			
	KDT/ZE grand	KDT/X grand			
	<b>Joint à diamètre variable pour câbles ronds</b>				
	KDT/VE petit				
	<b>Joint spécial</b>				
	KDT/ZE ASI petit	KDT/X ASI moyen			
	KDT/ZE 2xASI	KDT/X 2xASI moyen			
		KDT/X-USB moyen			
		KDT/X-LAN grand			
	<b>Joint à plusieurs passages pour haute capacité</b>				
	KDT/ZE 2x/4x petit	KDT/X 2x2 mm	2x3 mm	2x4 mm	petit
		KDT/X 4x2 mm	4x3 mm	4x4 mm	petit
		KDT/X 2x5 mm	2x6 mm	2x7 mm	2x8 mm
		KDT/X 4x5 mm	4x6 mm	4x7 mm	4x8 mm
					moyen
					moyen
	<b>Joint pour le passage de gaines de protection</b>				
	SDT/ZE petit				
	SDT/ZE grand				
	<b>Joint pour l'obturation d'emplacements de connecteurs non utilisés</b>				
	BTK/E petit	BTK/X petit			BT-Jumbo
	BTG/E grand	BTG/X moyen			
		BTG/XL grand			



## Tableau de sélection KDL/C et KDL/D 24/xx pour câbles avec connecteurs

### COMBINAISONS POSSIBLES DE BARRES ET D'JOINTS PASSE-CÂBLES

Les barres passe-câbles KDL/C 24 et KDL/D 24 ont un bloc d'joint identique, qui peut être équipé de grands, moyennes et petits joints pour diverses applications. Le cadre en trois parties confère cependant à la KDL/D une solidité nettement supérieure et une étanchéité plus élevée.

<b>X</b> Nombre d'joints <b>X</b> Joints adaptés	<b>A</b> Petits joints 2–12 mm	<b>B</b> Moyens joints 12–22 mm	<b>C</b> Grands joints 22–30 mm
 <p><b>KDL/D 24/3</b> KDL/D: 87141013</p>		<p>Nombre d'joints : 1</p> <p>Joint de câble KDT/X</p> <p>Joint multiple KDT/X 2x/4x</p> <p>Obturbateur BTG/X</p> <p>Joint de câble ASI KDT/X ASI</p> <p>Joint de câble USB KDT/X-USB</p> <p>Joint adaptateur ATG/X</p>	<p>Nombre d'joints : 2</p> <p>Joint de câble KDT/X</p> <p>Obturbateur BTG/XL</p> <p>Joint adaptateur ATG/XL</p>
 <p><b>KDL/C/D 24/4</b> KDL/C: 87141016/KDL/D: 87141014</p>		<p>Nombre d'joints : 4</p> <p>Joint de câble KDT/X</p> <p>Joint multiple KDT/X 2x/4x</p> <p>Obturbateur BTG/X</p> <p>Joint de câble ASI KDT/X ASI</p> <p>Joint de câble USB KDT/X-USB</p> <p>Joint adaptateur ATG/X</p>	
 <p><b>KDL/C/D 24/8</b> KDL/C: 87141020/KDL/D: 87141018</p>	<p>Nombre d'joints : 6</p> <p>Joint de câble KDT/X</p> <p>Joint multiple KDT/X 2x/4x</p> <p>Obturbateur BTK/X</p>	<p>Nombre d'joints : 2</p> <p>Joint de câble KDT/X</p> <p>Joint multiple KDT/X 2x/4x</p> <p>Obturbateur BTG/X</p> <p>Joint de câble ASI KDT/X ASI</p> <p>Joint de câble USB KDT/X-USB</p> <p>Joint adaptateur ATG/X</p>	
 <p><b>KDL/C/D 24/9</b> KDL/C: 87141024/KDL/D: 87141022</p>	<p>Nombre d'joints : 8</p> <p>Joint de câble KDT/X</p> <p>Joint multiple KDT/X 2x/4x</p> <p>Obturbateur BTK/X</p>	<p>Nombre d'joints : 1</p> <p>Joint de câble KDT/X</p> <p>Joint multiple KDT/X 2x/4x</p> <p>Obturbateur BTG/X</p> <p>Joint de câble ASI KDT/X ASI</p> <p>Joint de câble USB KDT/X-USB</p> <p>Joint adaptateur ATG/X</p>	
 <p><b>KDL/C/D 24/12</b> KDL/C: 87141012/KDL/D: 87141010</p>	<p>Nombre d'joints : 12</p> <p>Joint de câble KDT/X</p> <p>Joint multiple KDT/X 2x/4x</p> <p>Obturbateur BTK/X</p>		

## Joint appropriés pour toutes les variantes de KDL/C, KDL/D et de KDL/H



### JOINT DE CÂBLE POUR CÂBLES RONDS

Avec les joints passe-câbles KDT/X, il est possible d'insérer ou de passer sans problème des câbles ronds pré-confectionnés, par exemple dans des armoires de commande. Le petit modèle couvre des diamètres de câbles de 2 à 12 mm, le moyen modèle 12 à 22 mm et le grand modèle 22 à 30 mm. Le joint fendu dans le sens de la longueur, constitué de caoutchouc thermoplastique est posé autour du câble et inséré dans le bloc d'joint.



### JOINT MULTI-CÂBLE

Les joints multi-câbles KDT/X 2x/4x petit modèle (pour emplacements de type **A**) et moyen modèle (pour emplacements de type **B**) permettent d'insérer ou de passer sans problème deux ou quatre câbles pré-confectionnés ronds, par exemple dans des armoires de commande. Le joint est constitué de caoutchouc thermoplastique.



### OBTURATEUR

Les obturateurs BTK/X (pour les emplacements de type **A**), BTG/X (pour les emplacements de type **B**) et BTG/XL (pour les emplacements de type **C**) permettent de fermer de manière étanche des passages non utilisés.



### JOINT DE CÂBLE ASI

Le joint de câble ASI KDT/X ASI moyen modèle (pour emplacements de type **B**) permet d'insérer ou de passer sans problème des câbles de bus ASI, par exemple dans des armoires de commande. Des modèles pour un ou deux câbles par joint sont disponibles. Le joint est constitué de caoutchouc thermoplastique.



### JOINT DE CÂBLE USB / LAN

Le joint de câble USB KDT/X-USB (pour emplacements de type **B**) permet de poser l'interface USB sur la KDL/C ou la KDL/D. Deux modèles : 1 m ou 3 m de câble USB sont disponibles. Le joint de câble LAN KDT/X-LAN (pour emplacements de type **C**) permet de poser l'interface LAN sur la KDL/C ou la KDL/D. Les deux joints sont constituées de caoutchouc thermoplastique.



### JOINT ADAPTEUR





Le Joint adaptateur ATG/X (pour des emplacements de type **B**) permet de monter un petit joint dans un emplacement pour moyens joints. Le Joint adaptateur ATG/XL (pour des emplacements de type **C**) permet de monter un moyen joint dans un emplacement pour grands joints.



## Tableau de sélection KDL/C et KDL/D 16/x pour câbles avec connecteurs

### COMBINAISONS POSSIBLES DE BARRES ET D'JOINTS PASSE-CÂBLES

Les barres passe-câbles KDL/C 16 et KDL/D 16 ont un bloc d'joint identique, qui peut être équipé de grands, moyennes et petits joints pour diverses applications. Le cadre en trois parties confère cependant à la KDL/D une solidité nettement supérieure et une étanchéité plus élevée.

<b>X</b> Nombre d'joints <b>X</b> Joints adaptés	<b>A</b> Petits joints 2–12 mm	<b>B</b> Moyens joints 12–22 mm	<b>C</b> Grands joints 22–30 mm
 <p><b>KDL/D 16/2</b> KDL/D: 87141033</p>			<p>Nombre d'joints : 2</p> <p>Joint de câble KDT/X</p> <p>Obturateur BTG/XL</p> <p>Joint adaptateur ATG/XL</p>
 <p><b>KDL/C/D 16/3</b> KDL/C: 87141036 / KDL/D: 87141034</p>		<p>Nombre d'joints : 3</p> <p>Joint de câble KDT/X</p> <p>Joint multiple KDT/X 2 x / 4 x</p> <p>Obturateur BTG/X</p> <p>Joint de câble ASI KDT/X ASI</p> <p>Joint de câble USB KDT/X-USB</p> <p>Joint adaptateur ATG/X</p>	
 <p><b>KDL/C/D 16/7</b> KDL/C: 87141032 / KDL/D: 87141030</p>	<p>Nombre d'joints : 6</p> <p>Joint de câble KDT/X</p> <p>Joint multiple KDT/X 2 x / 4 x</p> <p>Obturateur BTK/X</p>	<p>Nombre d'joints : 1</p> <p>Joint de câble KDT/X</p> <p>Joint multiple KDT/X 2 x / 4 x</p> <p>Obturateur BTG/X</p> <p>Joint de câble ASI KDT/X ASI</p> <p>Joint de câble USB KDT/X-USB</p> <p>Joint adaptateur ATG/X</p>	
 <p><b>KDL/C/D 16/8</b> KDL/C: 87141028 / KDL/D: 87141026</p>	<p>Nombre d'joints : 8</p> <p>Joint de câble KDT/X</p> <p>Joint multiple KDT/X 2 x / 4 x</p> <p>Obturateur BTK/X</p>		



## Tableau de sélection KDL/C et KDL/D 10/x pour câbles avec connecteurs

### COMBINAISONS POSSIBLES DE BARRES ET D'JOINTS PASSE-CÂBLES

Les barres passe-câbles KDL/C 10 et KDL/D 10 ont un bloc de joint identique, qui peut être équipé de moyennes et petits joints pour diverses applications. Le cadre en trois parties confère cependant à la KDL/D une solidité nettement supérieure et une étanchéité plus élevée.

**X** Nombre d'joints  
**X** Joints adaptés

**A** Petits joints 2 - 12 mm

**B** Moyens joints 12 - 22 mm



Nombre d'joints : 2	
Joint de câble	KDT/X
Joint multiple	KDT/X 2x / 4x
Obturateur	BTG/X
Joint de câble ASI	KDT/X ASI
Joint de câble USB	KDT/X-USB
Joint adaptateur	ATG/X



Nombre d'joints : 4	
Joint de câble	KDT/X
Joint multiple	KDT/X 2x / 4x
Obturateur	BTK/X

Nombre d'joints : 1	
Joint de câble	KDT/X
Joint multiple	KDT/X 2x / 4x
Obturateur	BTG/X
Joint de câble ASI	KDT/X ASI
Joint de câble USB	KDT/X-USB
Joint adaptateur	ATG/X



Nombre d'joints : 6	
Joint de câble	KDT/X
Joint multiple	KDT/X 2x / 4x
Obturateur	BTK/X



KDL/C: Cadre en deux parties plus bloc d'joint



KDL/D: Cadre en trois parties plus bloc d'joint



## Tableau de sélection KDL/C et KDL/D 6/x, 1/x et KDL/D-R M50/x

### COMBINAISONS POSSIBLES DE BARRES ET D'JOINTS PASSE-CÂBLES

Les barres passe-câbles KDL/C 6 et KDL/D 6 ont un bloc de joint identique, qui peut être équipé de petits joints pour diverses applications. Le cadre en trois parties confère cependant à la KDL/D une solidité nettement supérieure et une étanchéité plus élevée. La KDL/D-R M50/4 est conçue pour être montée dans des découpes rondes Ø 50 mm.

- X** Nombre d'ajoints
- X** Joints adaptés

#### **A** Petits joints 2 - 12 mm

#### **B** Moyens joints 12 - 22 mm



Nombre d'ajoints : 4	
Joint de câble	KDT/X
Joint multiple	KDT/X 2x/4x
Obturbateur	BTK/X



Nombre d'ajoints : 6	
Joint de câble	KDT/X
Joint multiple	KDT/X 2x/4x
Obturbateur	BTK/X



Nombre d'ajoints : 4	
Joint de câble	KDT/X
Joint multiple	KDT/X 2x/4x
Obturbateur	BTK/X



KDL/D 6/4: Cadre en trois parties, bloc d'ajoint et ajoints



KDL/D 6/4 et KDL/D 1/6 (bloc d'ajoint) en utilisation








## Tableau de sélection KDL/H 24/x et KDL/H-VA 24/x pour câbles avec connecteurs

### COMBINAISONS POSSIBLES DE BARRES ET D'JOINTS PASSE-CÂBLES

La barre passe-câble est en zinc moulé sous pression ou en aluminium fraisé, le KDL/H-VA en acier inoxydable fraisé. Elle permet l'insertion, l'étanchéité et la décharge de traction de câbles et de gaines préconfectionnés, par exemple dans les armoires de commande et les boîtiers de connexion. Les deux versions du KDL/H peuvent être équipées de grands, moyennes et petits joints pour diverses applications. Des joints multi-câbles augmentent la capacité. Elle se caractérise par une construction extrêmement robuste et une excellente étanchéité à partir de IP 69K.

<b>X</b> Nombre d'joints <b>X</b> Joints adaptés	<b>A</b> Petits joints 2 – 12 mm	<b>B</b> Moyens joints 12 – 22 mm	<b>C</b> Grands joints 22 – 30 mm
 <p><b>KDL/H 24/3</b> KDL/H: 87141414 KDL/H-VA: 87141478</p>		<p>Nombre d'joints : 1</p> <ul style="list-style-type: none"> <li>Joint de câble KDT/X</li> <li>Joint multiple KDT/X 2x/4x</li> <li>Obturbateur BTG/X</li> <li>Joint de câble ASI KDT/X ASI</li> <li>Joint de câble USB KDT/X-USB</li> <li>Joint adaptateur ATG/X</li> </ul>	<p>Nombre d'joints : 2</p> <ul style="list-style-type: none"> <li>Joint de câble KDT/X</li> <li>Obturbateur BTG/XL</li> <li>Joint adaptateur ATG/XL</li> </ul>
 <p><b>KDL/H 24/4</b> KDL/H: 87141412 KDL/H-VA: 87141480</p>		<p>Nombre d'joints : 4</p> <ul style="list-style-type: none"> <li>Joint de câble KDT/X</li> <li>Joint multiple KDT/X 2x/4x</li> <li>Obturbateur BTG/X</li> <li>Joint de câble ASI KDT/X ASI</li> <li>Joint de câble USB KDT/X-USB</li> <li>Joint adaptateur ATG/X</li> </ul>	
 <p><b>KDL/H 24/12</b> KDL/H: 87141410 KDL/H-VA: 87141482</p>	<p>Nombre d'joints : 12</p> <ul style="list-style-type: none"> <li>Joint de câble KDT/X</li> <li>Joint multiple KDT/X 2x/4x</li> <li>Obturbateur BTK/X</li> </ul>		



KDL/H 24/12 en utilisation

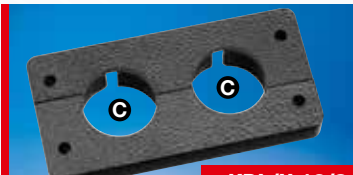
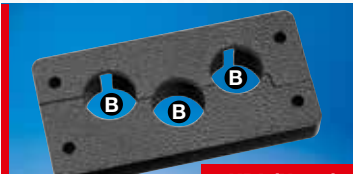
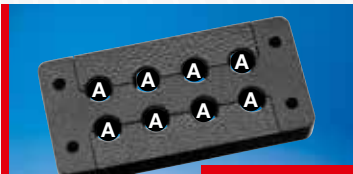




KDL/H-VA 24/4 en utilisation

## Tableau de sélection KDL/H 16/x et KDL/H-VA 16/x et dimensions spéciales

### COMBINAISONS POSSIBLES DE BARRES ET D'JOINTS PASSE-CÂBLES

La barre passe-câble est en zinc moulé sous pression ou en aluminium fraisé, le KDL/H-VA en acier inoxydable fraisé. Elle permet l'insertion, l'étanchéité et la décharge de traction de câbles et de gaines préconfectionnés, par exemple dans les armoires de commande et les boîtiers de connexion. Les deux versions du KDL/H peuvent être équipées de grands, moyennes et petits joints pour diverses applications. Des joints multi-câbles augmentent la capacité. Elle se caractérise par une construction extrêmement robuste et une excellente étanchéité à partir de IP 69K.

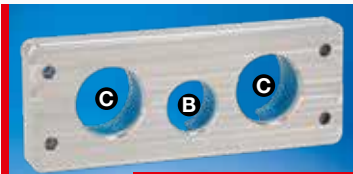
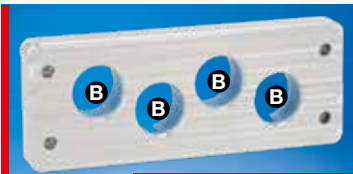

<b>X</b> Nombre d'joints <b>X</b> Joints adaptés	<b>A</b> Petits joints 2–12 mm	<b>B</b> Moyens joints 12–22 mm	<b>C</b> Grands joints 22–30 mm
 <p><b>KDL/H 16/2</b> KDL/H: 87141420 KDL/H-VA: 87141472</p>			<p>Nombre d'joints : 2</p> <p>Joint de câble KDT/X</p> <p>Obturbateur BTG/XL</p> <p>Joint adaptateur ATG/XL</p>
 <p><b>KDL/H 16/3</b> KDL/H: 87141416 KDL/H-VA: 87141474</p>		<p>Nombre d'joints : 3</p> <p>Joint de câble KDT/X</p> <p>Joint multiple KDT/X 2x/4x</p> <p>Obturbateur BTG/X</p> <p>Joint de câble ASI KDT/X ASI</p> <p>Joint de câble USB KDT/X-USB</p> <p>Joint adaptateur ATG/X</p>	
 <p><b>KDL/H 16/8</b> KDL/H: 87141418 KDL/H-VA: 87141476</p>	<p>Nombre d'joints : 8</p> <p>Joint de câble KDT/X</p> <p>Joint multiple KDT/X 2x/4x</p> <p>Obturbateur BTK/X</p>		
 <p><b>KDL/H 1/6</b> KDL/H: 87141422 KDL/H-VA: 87141470</p>	<p>Nombre d'joints : 6</p> <p>Joint de câble KDT/X</p> <p>Joint multiple KDT/X 2x/4x</p> <p>Obturbateur BTK/X</p>		
 <p><b>KDL/H M50/4</b> KDL/H: 87141424</p>	<p>Nombre d'joints : 4</p> <p>Joint de câble KDT/X</p> <p>Joint multiple KDT/X 2x/4x</p> <p>Obturbateur BTK/X</p>		









## Tableau de sélection KDL/H-VA FDA 24/x pour câbles avec connecteurs

### COMBINAISONS POSSIBLES DE BARRES ET D'JOINTS PASSE-CÂBLES

Le KDL/H-VA FDA est la première barre passe-câble séparable pour l'industrie pharmaceutique et alimentaire. Le cadre en acier inoxydable ainsi que le support de joints et les joints en TPE sont conformes aux directives de la FDA. Elle permet l'insertion, l'étanchéité et la décharge de traction de câbles et de gaines préconfectionnés, par exemple dans les armoires de commande et les boîtiers de connexion. Le KDL/H-VA FDA peut être équipé de grands, moyennes et petits joints pour diverses applications. Elle se caractérise par une construction extrêmement robuste et une excellente étanchéité à partir de IP 66/67.

<b>X</b> Nombre d'joints <b>X</b> Joints adaptés	<b>A</b> Petits joints 2–12 mm	<b>B</b> Moyens joints 12–22 mm	<b>C</b> Grands joints 22–30 mm								
 <p><b>KDL/H-VA FDA 24/3</b> Référence : 87141878</p>		<p>Nombre d'joints : 1</p> <table border="1"> <tr><td>Joint de câble</td><td>KDT/X-FDA</td></tr> <tr><td>Obturateur</td><td>BTG/X-FDA</td></tr> </table>	Joint de câble	KDT/X-FDA	Obturateur	BTG/X-FDA	<p>Nombre d'joints : 2</p> <table border="1"> <tr><td>Joint de câble</td><td>KDT/X-FDA</td></tr> <tr><td>Obturateur</td><td>BTG/XL-FDA</td></tr> </table>	Joint de câble	KDT/X-FDA	Obturateur	BTG/XL-FDA
Joint de câble	KDT/X-FDA										
Obturateur	BTG/X-FDA										
Joint de câble	KDT/X-FDA										
Obturateur	BTG/XL-FDA										
 <p><b>KDL/H-VA FDA 24/4</b> Référence : 87141880</p>		<p>Nombre d'joints : 4</p> <table border="1"> <tr><td>Joint de câble</td><td>KDT/X-FDA</td></tr> <tr><td>Obturateur</td><td>BTG/X-FDA</td></tr> </table>		Joint de câble	KDT/X-FDA	Obturateur	BTG/X-FDA				
Joint de câble	KDT/X-FDA										
Obturateur	BTG/X-FDA										
 <p><b>KDL/H-VA FDA 24/12</b> Référence : 87141882</p>	<p>Nombre d'joints : 12</p> <table border="1"> <tr><td>Joint de câble</td><td>KDT/X-FDA</td></tr> <tr><td>Obturateur</td><td>BTK/X-FDA</td></tr> </table>			Joint de câble	KDT/X-FDA	Obturateur	BTK/X-FDA				
Joint de câble	KDT/X-FDA										
Obturateur	BTK/X-FDA										

### Joint appropriés pour toutes les variantes de KDL/H-VA FDA

<b>A</b> Petits joints	<b>B</b> Moyens joints	<b>C</b> Grands joints
 <p>KDT/X-FDA</p>	 <p>KDT/X-FDA</p>	 <p>KDT/X-FDA</p>
 <p>BTK/X-FDA</p>	 <p>BTG/X-FDA</p>	 <p>BTG/XL-FDA</p>

#### JOINT DE CÂBLE POUR CÂBLES RONDS

Avec les joints passe-câbles KDT/X-FDA, il est possible d'insérer ou de passer sans problème des câbles ronds pré-confectionnés, par exemple dans des armoires de commande. Le petit modèle couvre des diamètres de câbles de 2 à 12 mm, le moyen modèle 12 à 22 mm et le grand modèle 22 à 30 mm. Le joint fendu dans le sens de la longueur, constitué de caoutchouc thermoplastique est posé autour du câble et inséré dans le bloc d'joint.

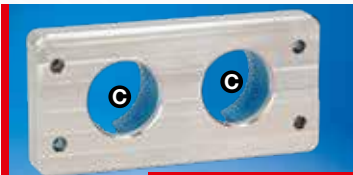



#### OBTURATEUR

Les obturateurs BTK/X-FDA (pour les emplacements de type **A**), BTG/X-FDA (pour les emplacements de type **B**) et BTG/XL-FDA (pour les emplacements de type **C**) permettent de fermer de manière étanche des passages non utilisés.

## Tableau de sélection KDL/H-VA FDA 16/x pour câbles avec connecteurs et dimensions spéciales

### COMBINAISONS POSSIBLES DE BARRES ET D'JOINTS PASSE-CÂBLES

Le KDL/H-VA FDA est la première barre passe-câble séparable pour l'industrie pharmaceutique et alimentaire. Le cadre en acier inoxydable ainsi que le support de joints et les joints en TPE sont conformes aux directives de la FDA. Elle permet l'insertion, l'étanchéité et la décharge de traction de câbles et de gaines préconfectionnés, par exemple dans les armoires de commande et les boîtiers de connexion. Le KDL/H-VA FDA peut être équipé de grands, moyennes et petits joints pour diverses applications. Elle se caractérise par une construction extrêmement robuste et une excellente étanchéité à partir de IP 66/67.

<b>X</b> Nombre d'joints <b>X</b> Joints adaptés	<b>A</b> Petits joints 2–12 mm	<b>B</b> Moyens joints 12–22 mm	<b>C</b> Grands joints 22–24 mm
 <p><b>KDL/H-VA FDA 16/2</b> Référence : 87141875</p>			<p>Nombre d'joints : 2</p> <p>Joint de câble KDT/X-FDA</p> <p>Obturateur BTG/XL-FDA</p>
 <p><b>KDL/H-VA FDA 16/3</b> Référence : 87141874</p>		<p>Nombre d'joints : 3</p> <p>Joint de câble KDT/X-FDA</p> <p>Obturateur BTG/X-FDA</p>	
 <p><b>KDL/H-VA FDA 16/8</b> Référence : 87141877</p>	<p>Nombre d'joints : 8</p> <p>Joint de câble KDT/X-FDA</p> <p>Obturateur BTK/X-FDA</p>		
 <p><b>KDL/H-VA FDA 1/6</b> Référence : 87141870</p>	<p>Nombre d'joints : 6</p> <p>Joint de câble KDT/X-FDA</p> <p>Obturateur BTK/X-FDA</p>		



KDL/H-VA FDA 24/4 en utilisation



## Tableau de sélection KDL/E 16/xx pour câbles avec connecteurs

### COMBINAISONS POSSIBLES DE BARRES ET D'JOINTS PASSE-CÂBLES

Les cadres de la barre passe-câbles KDL/E 16 peuvent être équipés de grands et/ou de petits joints.

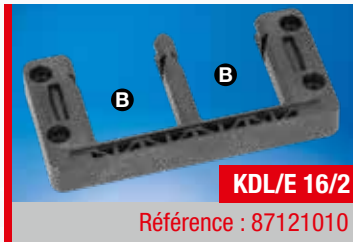
Les petits joints (identifiés sur la figure par le repère **A**) permettent de monter des diamètres de câbles de 3 à 16 mm.

Les grands joints (identifiés sur la figure par le repère **B**) permettent de monter des diamètres de câbles de 16 à 31 mm.

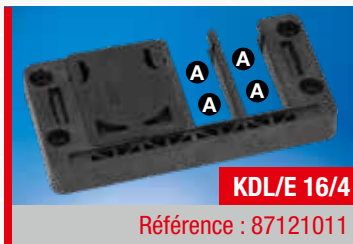
- X** Nombre d'joints
- X** Joints adaptés

#### **A** Petits joints 3 - 16 mm

#### **B** Grands joints 16 - 31 mm

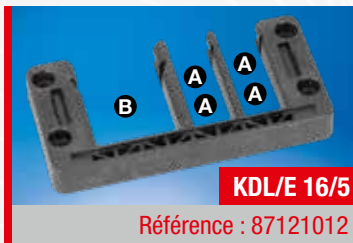


Nombre d'joints : 2	
Joint de câble	KDT/ZE
Joint de gaine	SDT/ZE
Joint adaptateur	ATG/E
Obturateur	BTG/E



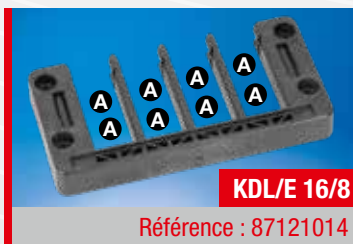
Nombre d'joints : 4	
Joint de câble	KDT/ZE
Joint de câble variable KDT/VE	
Joint de câble ASI	KDT/ZE ASI
Joint multiple	KDT/ZE 2 x / 4 x
Joint de gaine	SDT/ZE
Obturateur	BTK/E

Nombre d'joints : 0	
---------------------	--



Nombre d'joints : 4	
Joint de câble	KDT/ZE
Joint de câble variable KDT/VE	
Joint de câble ASI	KDT/ZE ASI
Joint multiple	KDT/ZE 2 x / 4 x
Joint de gaine	SDT/ZE
Obturateur	BTK/E

Nombre d'joints : 1	
Joint de câble	KDT/ZE
Joint de gaine	SDT/ZE
Joint adaptateur	ATG/E
Obturateur	BTG/E



Nombre d'joints : 8	
Joint de câble	KDT/ZE
Joint de câble variable KDT/VE	
Joint de câble ASI	KDT/ZE ASI
Joint multiple	KDT/ZE 2 x / 4 x
Joint de gaine	SDT/ZE
Obturateur	BTK/E

Nombre d'joints : 0	
---------------------	--



## Joint adaptés pour KDL/E 16/xx

**A**
**Petits joints**
**B**
**Grands joints**


KDT/ZE



KDT/ZE

### JOINT DE CÂBLE POUR CÂBLES RONDS

Avec les joints passe-câbles KDT/ZE, il est possible d'insérer ou de passer sans problème des câbles ronds pré-confectionnés, par exemple dans des armoires de commande. Le petit modèle couvre des diamètres de câbles de 3 à 16 mm, le grand modèle des diamètres de 16 à 31 mm.

Le joint en caoutchouc thermoplastique est en deux parties et est posé autour du câble. L'étrier anti-traction est réalisée au moyen d'un collier de serrage.



KDT/VE

### PASSE-CÂBLE DE LIGNE VARIABLE (CLASSE DE PROTECTION IP 42)

Le joint de câble variable KDT/VE petit modèle (pour emplacements de type **A**) permet d'insérer ou de passer sans problème des câbles ronds pré-confectionnés, par exemple dans des armoires de commande. Deux plages de diamètres différentes peuvent être couvertes : Diamètres de câbles de 3 à 7 mm et de 7 à 10 mm.

Le joint en caoutchouc thermoplastique est fendu et est posé autour du câble.



KDT/ZE ASI

### JOINT DE CÂBLE ASI

Le joint de câble ASI KDT/ZE ASI petit modèle (pour emplacements de type **A**) permet d'insérer ou de passer sans problème des câbles de bus ASI, par exemple dans des armoires de commande. Des modèles pour un ou deux câbles par joint sont disponibles.

Le joint en caoutchouc thermoplastique est en deux parties et est posé autour des câbles. L'étrier anti-traction est réalisée au moyen d'un collier de serrage.



KDT/ZE 2 x / 4 x

### JOINT MULTI-CÂBLE

Le joint multi-câbles KDT/ZE 2 x / 4 x petit modèle (pour emplacements de type **A**) permet d'insérer ou de passer sans problème deux ou quatre câbles pré-confectionnés rond, par exemple dans des armoires de commande. Des modèles pour deux ou quatre câbles par joint sont disponibles.

Le joint en caoutchouc thermoplastique est fendu et est posé autour des câbles. L'étrier anti-traction est réalisée au moyen d'un collier de serrage.



SDT/ZE



SDT/ZE

### JOINT DE GAINÉ POUR GAINES DE PROTECTION MURRFLEX

Avec le joint de gaine SDT/ZE, il est possible d'insérer ou de passer sans problème des gaines de protection Murrflex, par exemple dans des armoires de commande. Les petits modèles couvrent les tailles de gaines de M10/P7 à M16/P11, les grands modèles les tailles de gaines M20/P16 et M25/P21.

Le joint en caoutchouc thermoplastique est en deux parties et est posé autour des gaines. L'étrier anti-traction est réalisée au moyen d'un collier de serrage.


 BTK/E **A** BTG/E **B**

### OBTURATEUR

Les obturateurs BTK/E (pour les emplacements de type **A**) et BTG/E (pour les emplacements de type **B**) permettent de fermer de manière étanche des passages non utilisés.


 ATG/E **B**

### JOINT ADAPTATEUR

Le joint adaptateur ATG/E (pour des emplacements de type **B**) permet de monter un petit joint dans un emplacement pour grands joints.



## Tableau de sélection KDL/E 24/xx pour câbles avec connecteurs

### COMBINAISONS POSSIBLES DE BARRES ET D'JOINTS PASSE-CÂBLES

Les cadres de la barre passe-câbles KDL/E 24 peuvent être équipés de grands et/ou de petits joints.

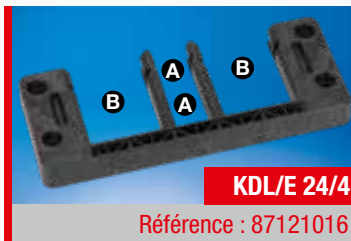
Les petits joints (identifiés sur la figure par le repère **A**) permettent de monter des diamètres de câbles de 3 à 16 mm.

Les grands joints (identifiés sur la figure par le repère **B**) permettent de monter des diamètres de câbles de 16 à 31 mm.

- X** Nombre d'joints
- X** Joints adaptés

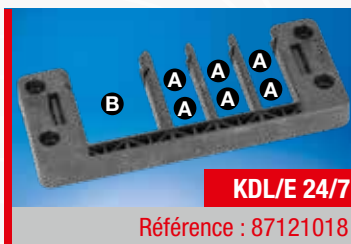
#### **A** Petits joints 3 - 16 mm

#### **B** Grands joints 16 - 31 mm



Nombre d'joints : 2	
Joint de câble	KDT/ZE
Joint de câble variable KDT/VE	
Joint de câble ASI	KDT/ZE 2 x ASI
Joint multiple	KDT/ZE 2 x / 4 x
Joint de gaine	SDT/ZE
Obturateur	BTK/E

Nombre d'joints : 2	
Joint de câble	KDT/ZE
Joint de gaine	SDT/ZE
Joint adaptateur	ATG/E
Obturateur	BTG/E



Nombre d'joints : 6	
Joint de câble	KDT/ZE
Joint de câble variable KDT/VE	
Joint de câble ASI	KDT/ZE 2 x ASI
Joint multiple	KDT/ZE 2 x / 4 x
Joint de gaine	SDT/ZE
Obturateur	BTK/E

Nombre d'joints : 1	
Joint de câble	KDT/ZE
Joint de gaine	SDT/ZE
Joint adaptateur	ATG/E
Obturateur	BTG/E



Nombre d'joints : 10	
Joint de câble	KDT/ZE
Joint de câble variable KDT/VE	
Joint de câble ASI	KDT/ZE 2 x ASI
Joint multiple	KDT/ZE 2 x / 4 x
Joint de gaine	SDT/ZE
Obturateur	BTK/E

Nombre d'joints : 0	
---------------------	--



KDL/E 24 pour câbles avec connecteurs en utilisation

## Joint adaptés pour KDL/E 24/xx

**A**
**Petits joints**
**B**
**Grands joints**


KDT/ZE



KDT/ZE

### JOINT DE CÂBLE POUR CÂBLES RONDS

Avec les joints passe-câbles KDT/ZE, il est possible d'insérer ou de passer sans problème des câbles ronds pré-confectionnés, par exemple dans des armoires de commande. Le petit modèle couvre des diamètres de câbles de 3 à 16 mm, le grand modèle des diamètres de 16 à 31 mm.

Le joint en caoutchouc thermoplastique est en deux parties et est posé autour du câble. L'étrier anti-traction est réalisée au moyen d'un collier de serrage.



KDT/VE

### PASSE-CÂBLE DE LIGNE VARIABLE (CLASSE DE PROTECTION IP 42)

Le joint de câble variable KDT/VE petit modèle (pour emplacements de type **A**) permet d'insérer ou de passer sans problème des câbles ronds pré-confectionnés, par exemple dans des armoires de commande. Deux plages de diamètres différentes peuvent être couvertes : Diamètres de câbles de 3 à 7 mm et de 7 à 10 mm.

Le joint en caoutchouc thermoplastique est fendu et est posé autour du câble.



KDT/ZE ASI

### JOINT DE CÂBLE ASI

Le joint de câble ASI KDT/ZE ASI petit modèle (pour emplacements de type **A**) permet d'insérer ou de passer sans problème des câbles de bus ASI, par exemple dans des armoires de commande. Des modèles pour un ou deux câbles par joint sont disponibles.

Le joint en caoutchouc thermoplastique est en deux parties et est posé autour des câbles. L'étrier anti-traction est réalisée au moyen d'un collier de serrage.



KDT/ZE 2 x / 4 x

### JOINT MULTI-CÂBLE

Le joint multi-câbles KDT/ZE 2 x / 4 x petit modèle (pour emplacements de type **A**) permet d'insérer ou de passer sans problème deux ou quatre câbles pré-confectionnés rond, par exemple dans des armoires de commande. Des modèles pour deux ou quatre câbles par joint sont disponibles.

Le joint en caoutchouc thermoplastique est fendu et est posé autour des câbles. L'étrier anti-traction est réalisée au moyen d'un collier de serrage.



SDT/ZE



SDT/ZE

### JOINT DE GAINÉ POUR GAINES DE PROTECTION MURRFLEX

Avec le joint de gaine SDT/ZE, il est possible d'insérer ou de passer sans problème des gaines de protection Murrflex, par exemple dans des armoires de commande. Les petits modèles couvrent les tailles de gaines de M10/P7 à M16/P11, les grands modèles les tailles de gaines M20/P16 et M25/P21.

Le joint en caoutchouc thermoplastique est en deux parties et est posé autour des gaines. L'étrier anti-traction est réalisée au moyen d'un collier de serrage.


 BTK/E **A** BTG/E **B**

### OBTURATEUR

Les obturateurs BTK/E (pour les emplacements de type **A**) et BTG/E (pour les emplacements de type **B**) permettent de fermer de manière étanche des passages non utilisés.


 ATG/E **B**

### JOINT ADAPTATEUR

Le joint adaptateur ATG/E (pour des emplacements de type **B**) permet de monter un petit joint dans un emplacement pour grands joints.



## Tableau de sélection KDL-Jumbo pour câbles avec connecteurs

### COMBINAISONS POSSIBLES DE BARRES ET D'JOINTS PASSE-CÂBLES

KDL-Jumbo permet de passer des câbles préconfectionnés. Le système KDL-Jumbo est un système complètement divisible qui permet d'installer de manière simple et rapide dans l'armoire électrique et le boîtier de connexion un ou deux câble(s) préconfectionnés de diamètres entre 30 et 65 mm.

- X Nombre d'joints
- X Joints adaptés

### **A** Joints sectionnables pour plage de serrage 30 – 65 mm



Nombre d'joints : 1	
Joint de câble	KDT/Z-Jumbo
Obturateur	BT-Jumbo



Nombre d'joints : 2	
Joint de câble	KDT/Z-Jumbo
Obturateur	BT-Jumbo



KDL-Jumbo 1 et KDL-Jumbo 2 en utilisation

## Jointes adaptés pour KDL-Jumbo

**A**

### Jointes Jumbo



KDT/Z-Jumbo

#### JOINT DE CÂBLE POUR CÂBLES RONDS

Avec les joints passe-câbles KDT/Z-Jumbo, il est possible d'insérer ou de passer sans problème des câbles ronds pré-confectionnés de grands diamètres, par exemple dans des armoires de commande. Ils couvrent des diamètres de câbles de 30 à 65 mm par pas de 5 mm. Le joint en caoutchouc thermoplastique est en deux parties et est posé autour du câble. L'étrier anti-traction est réalisée au moyen d'un collier de serrage.



BT-Jumbo







#### OBTURATEUR

Les obturateurs BT-Jumbo (pour les emplacements de type **A**) permettent de fermer de manière étanche des passages non utilisés.








## Tableau de sélection KDP/N 24 pour câbles sans connecteurs

- X Nombre d'ouvertures
- X Plage de serrage en mm

	1,5	2,0	2,5	3,0	3,5	4,0	4,5	5,0	5,5	6,0	6,5	7,0	8,0	9,0	10,0	11,0	12,0	13,0	14,0	15,0	16,0	18,0	20,0	
 <p><b>KDP/N 24/10</b> Référence : 87301108</p>				2 3,0–6,5 mm				1 5,0–9,2 mm					5 9–14 mm				2 14–20 mm							
 <p><b>KDP/N 24/11</b> Référence : 87301110</p>			4 3,0–6,5 mm				4 5,0–9,2 mm											3 14–20 mm						
 <p><b>KDP/N 24/12</b> Référence : 87301120</p>																	12 8–12 mm							
 <p><b>KDP/N 24/13</b> Référence : 87301130</p>			2 3,0–5,5 mm			6 4,1–8,1 mm					4 9–14 mm				1 14–20 mm									
 <p><b>KDP/N 24/14</b> Référence : 87301140</p>			6 3,0–6,5 mm				4 5,0–9,2 mm				4 9,6–15,9 mm													
 <p><b>KDP/N 24/17</b> Référence : 87301150</p>								17 5,0–9,2 mm																

## Tableau de sélection KDP/N 24 pour câbles sans connecteurs

**X** Nombre d'ouvertures  
**X** Plage de serrage en mm

	1,5	2,0	2,5	3,0	3,5	4,0	4,5	5,0	5,5	6,0	6,5	7,0	8,0	9,0	10,0	11,0	12,0	13,0	14,0	15,0	16,0	18,0	20,0	
 <b>KDP/N 24/17-1</b> Référence : 87301151				11 3,0–6,5 mm		1 4,1–8,1 mm							5 8,0–12,5 mm											
 <b>KDP/N 24/22</b> Référence : 87301160				16 3,0–6,5 mm			4 5,0–9,2 mm						2 8,0–12,5 mm											
 <b>KDP/N 24/23</b> Référence : 87301170							23 4,1–8,1 mm																	
 <b>KDP/N 24/29</b> Référence : 87301180				29 3,0–6,5 mm																				
 <b>KDP/N 24/80</b> Référence : 87301190			1,5–2,6	78																				
			2	2,5–5,0 mm																				



## Tableau de sélection KDP/X 24 pour câbles sans connecteurs





- X Nombre d'ouvertures
- X Plage de serrage en mm

	2,0	2,5	3,0	3,5	4,0	4,5	5,0	5,5	6,0	6,5	7,0	8,0	9,0	10,0	11,0	12,0	13,0	14,0	15,0	16,0	18,0	20,0	22,0		
 <p><b>KDP/X 24/10</b> Référence : 87301305</p>			2 3,0-6,5 mm				1 5,0-9,2 mm						5 9-14 mm					2 14-20 mm							
 <p><b>KDP/X 24/11</b> Référence : 87301315</p>			4 3,0-6,5 mm				4 5,0-9,2 mm												3 14-20 mm						
 <p><b>KDP/X 24/12</b> Référence : 87301325</p>													12 8-12 mm												
 <p><b>KDP/X 24/13</b> Référence : 87301335</p>			2 3,0-5,5 mm				6 4,1-8,1 mm							4 9-14 mm					1 14-20 mm						
 <p><b>KDP/X 24/14</b> Référence : 87301345</p>			6 3,0-6,5 mm				4 5,0-9,2 mm																		
 <p><b>KDP/X 24/17</b> Référence : 87301355</p>																									



## Tableau de sélection KDP/X 24 pour câbles sans connecteurs





**X** Nombre d'ouvertures  
**X** Plage de serrage en mm

	2,0	2,5	3,0	3,5	4,0	4,5	5,0	5,5	6,0	6,5	7,0	8,0	9,0	10,0	11,0	12,0	13,0	14,0	15,0	16,0	18,0	20,0	22,0	
 <b>KDP/X 24/17-1</b> Référence : 87301356			11 3,0-6,5 mm		1 4,1-8,1 mm							5 8,0-12,5 mm												
 <b>KDP/X 24/22</b> Référence : 87301365			16 3,0-6,5 mm			4 5,0-9,2 mm							2 8,0-12,5 mm											
 <b>KDP/X 24/23</b> Référence : 87301375																								
 <b>KDP/X 24/29</b> Référence : 87301385																								






## Tableau de sélection KDP/E 24 pour câbles sans connecteurs

- X Nombre d'ouvertures
- X Plage de serrage en mm

	2,0	2,5	3,0	3,5	4,0	4,5	5,0	5,5	6,0	6,5	7,0	8,0	9,0	10,0	11,0	12,0	13,0	14,0	15,0	16,0	18,0	20,0	22,0		
 <p><b>KDP/E 24/11</b> Référence : 87301310</p>			4 3,0–6,5 mm				4 5,0–9,2 mm											3 14–20 mm							
 <p><b>KDP/E 24/12</b> Référence : 87301320</p>											12 8–12 mm														
 <p><b>KDP/E 24/13</b> Référence : 87301330</p>			2 3,0–5,5 mm		6 4,1–8,1 mm							4 9–14 mm						1 14–20 mm							
 <p><b>KDP/E 24/14</b> Référence : 87301340</p>			6 3,0–6,5 mm			4 5,0–9,2 mm							4 9,6–15,9 mm												
 <p><b>KDP/E 24/17</b> Référence : 87301350</p>							17 5,0–9,2 mm																		
 <p><b>KDP/E 24/17-1</b> Référence : 87301351</p>			11 3,0–6,5 mm		1 4,1–8,1 mm								5 8,0–12,5 mm												

## Tableau de sélection KDP/E 24 pour câbles sans connecteurs

- X Nombre d'ouvertures
- X Plage de serrage en mm

	2,0	2,5	3,0	3,5	4,0	4,5	5,0	5,5	6,0	6,5	7,0	8,0	9,0	10,0	11,0	12,0	13,0	14,0	15,0	16,0	18,0	20,0	22,0	
 <p><b>KDP/E 24/22</b> Référence : 87301360</p>			16	3,0–6,5 mm			4	5,0–9,2 mm			2	8,0–12,5 mm												
 <p><b>KDP/E 24/23</b> Référence : 87301370</p>				23		4,1–8,1 mm																		
 <p><b>KDP/E 24/29</b> Référence : 87301380</p>			29	3,0–6,5 mm																				

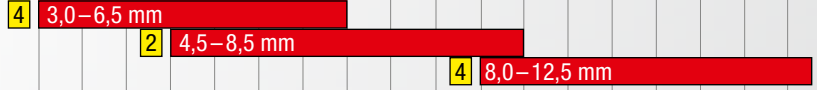
## Tableau de sélection KDP 24/xx/02 pour câbles avec et sans connecteurs

- X Nombre d'ouvertures
- X Plage de serrage en mm

1,0 1,5 2,0 2,5 3,0 3,5 4,0 4,5 5,0 5,5 6,0 6,5 7,0 7,5 8,0 8,5 9,0 9,5 10,0 10,5 11,0 12,0 13,0



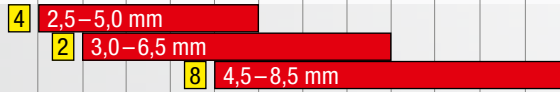
**KDP 24/10/02**  
Référence : 87301076



**A** = Emplacement pour petit joint passe-câbles, voir KDL/E 24



**KDP 24/14/02**  
Référence : 87301078



**A** = Emplacement pour petit joint passe-câbles, voir KDL/E 24



**KDP 24/15/02**  
Référence : 87301080



**A** = Emplacement pour petit joint passe-câbles, voir KDL/E 24



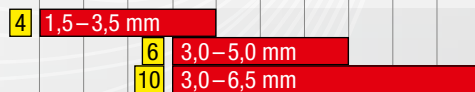
**KDP 24/17/02**  
Référence : 87301082



**A** = Emplacement pour petit joint passe-câbles, voir KDL/E 24



**KDP 24/20/02**  
Référence : 87301084



**A** = Emplacement pour petit joint passe-câbles, voir KDL/E 24








**KDP 24/21/02**  
Référence : 87301086



**A** = Emplacement pour petit joint passe-câbles, voir KDL/E 24






## Tableau de sélection KDP/F pour câbles sans connecteurs

- X Nombre d'ouvertures
- X Plage de serrage en mm

	1,0	1,5	2,0	2,5	3,0	3,5	4,0	4,5	5,0	6,0	7,0	8,0	9,0	10,0	11,0	12,0	13,0	14,0	15,0	16,0	18,0	20,0	30,0		
 <p><b>KDP/F 24-14</b> Référence : 87302010</p>																									
	6	maximum 9 mm																							
	4	maximum 11 mm																							
	4	maximum 18 mm																							
 <p><b>KDP/F 24-22</b> Référence : 87302020</p>																									
	16	maximum 9 mm																							
	4	maximum 11 mm																							
	2	maximum 15 mm																							
 <p><b>KDP/F 24-28</b> Référence : 87302040</p>																									
	28	maximum 9 mm																							
 <p><b>KDP/F 24-46</b> Référence : 87302050</p>																									
	46	maximum 6,5 mm																							
 <p><b>KDP/F 24-multi</b> Référence : 87302030</p>																									
	4	Ouvertures rectangulaires, maximum 27 x 30 mm																							






## Tableau de sélection KDP/Z 16 pour câbles sans connecteurs

**X** Nombre d'ouvertures  
**X** Plage de serrage en mm

	1,0	1,5	2,0	2,5	3,0	3,5	4,0	4,5	5,0	6,0	7,0	8,0	9,0	10,0	11,0	12,0	13,0	14,0	15,0	16,0	18,0	20,0	22,0				
 <b>KDP/Z 16/10</b> Référence: 87303054											10	7,5 – 12,0 mm															
 <b>KDP/Z 16/12</b> Référence: 87303056				2	3,0 – 5,0 mm				4	5,0 – 9,0 mm			2	7,5 – 12,0 mm						2	10,0 – 16,0 mm				2	14,0 – 20,0 mm	
 <b>KDP/Z 16/17</b> Référence: 87303058											17	5,0 – 9,0 mm															
 <b>KDP/Z 16/24</b> Référence: 87303060					16	3,0 – 6,0 mm				6	5,0 – 9,0 mm			2	7,5 – 12,0 mm												
 <b>KDP/Z 16/40</b> Référence: 87303062				20	2,0 – 4,0 mm																						
							20	3,0 – 6,0 mm																			


## Tableau de sélection KDP/Z 24 pour câbles sans connecteurs

**X** Nombre d'ouvertures  
**X** Plage de serrage en mm

	1,0	1,5	2,0	2,5	3,0	3,5	4,0	4,5	5,0	6,0	7,0	8,0	9,0	10,0	11,0	12,0	13,0	14,0	15,0	16,0	18,0	20,0	22,0	
 <b>KDP/Z 24/14</b> Référence: 87303010												14	7,5 – 12,0 mm											
 <b>KDP/Z 24/14</b> Référence: 87302020				2	3,0 – 6,0 mm				4	5,0 – 9,0 mm		3	7,5 – 12,0 mm		3	10,0 – 16,0 mm		2	14,0 – 20,0 mm					
 <b>KDP/Z 24/23</b> Référence: 87303030											23	5,0 – 9,0 mm												
 <b>KDP/Z 24/30</b> Référence: 87303040					20	3,0 – 6,0 mm			6	5,0 – 9,0 mm		4	7,5 – 12,0 mm											
 <b>KDP/Z 24/48</b> Référence: 87303050			20	2,0 – 4,0 mm		28	3,0 – 6,0 mm																	

## Tableau de sélection KDP/Z Rittal pour câbles sans connecteurs







**X** Nombre d'ouvertures  
**X** Plage de serrage en mm

	1,0	1,5	2,0	2,5	3,0	3,5	4,0	4,5	5,0	6,0	7,0	8,0	9,0	10,0	11,0	12,0	13,0	14,0	15,0	16,0	18,0	20,0	22,0	
 <b>KDP/Z 72/Ri2</b> Référence: 87303095					42	3,0 – 6,5 mm			21	5,0 – 10,5 mm		6	9,0 – 16,5 mm							3	16 – 22 mm			





## Tableau de sélection KDP/R pour câbles sans connecteurs

**X** Nombre d'ouvertures  
**X** Plage de serrage en mm



	1,0	1,5	2,0	2,5	3,0	3,5	4,0	4,5	5,0	5,5	6,0	6,5	7,0	7,5	8,0	8,5	9,0	9,5	10,0	11,0	12,0	14,0	16,0			
 <p><b>KDP/R M50/4</b> Référence : 87301030</p>											3	6-10 mm						1	9,6-15,9 mm							
 <p><b>KDP/R M50/6</b> Référence : 87301032</p>					1	3,0-5,5 mm				5	5,0-9,2 mm															
 <p><b>KDP/R M50/8</b> Référence : 87301034</p>						7	3,5-6,5 mm				1	6-10 mm														
 <p><b>KDP/R M50/31</b> Référence : 87301038</p>	31	1,5-3,1 mm																								
 <p><b>KDP/R M63/8</b> Référence : 87301040</p>										2	3,0-6,5 mm			4	5,0-9,2 mm					2	9,6-15,9 mm					
 <p><b>KDP/R M63/13</b> Référence : 87301042</p>						6	3,0-5,5 mm			6	3,5-6,5 mm			1	6-10 mm											



## Tableau de sélection KDP/R pour câbles sans connecteurs

	1,0	1,5	2,0	2,5	3,0	3,5	4,0	4,5	5,0	5,5	6,0	6,5	7,0	7,5	8,0	8,5	9,0	9,5	10,0	11,0	12,0	14,0	16,0	
<b>X</b> Nombre d'ouvertures																								
<b>X</b> Plage de serrage en mm																								
 <b>KDP/R M63/19</b> Référence : 87301044					19	3-5 mm																		
 <b>KDP/R M63/46</b> Référence : 87301048	46	1,5-3,1 mm																						

## Tableau de sélection KDPR/F pour câbles sans connecteurs

	1,0	1,5	2,0	2,5	3,0	3,5	4,0	4,5	5,0	5,5	6,0	6,5	7,0	7,5	8,0	8,5	9,0	9,5	10,0	11,0	12,0	14,0	16,0	
<b>X</b> Nombre d'ouvertures																								
<b>X</b> Plage de serrage en mm																								
 <b>KDPR/F 40/multi</b> Référence : 87302070																								
 <b>KDPR/F 40/8</b> Référence : 87302072																								



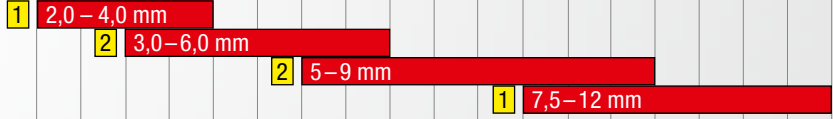
## Tableau de sélection KDP/ZR 40 et KDP/ZR 50 pour câbles sans connecteurs

- X Nombre d'ouvertures
- X Plage de serrage en mm

1,0 1,5 2,0 2,5 3,0 3,5 4,0 4,5 5,0 5,5 6,0 6,5 7,0 7,5 8,0 8,5 9,0 9,5 10,0 11,0 12,0 14,0 16,0



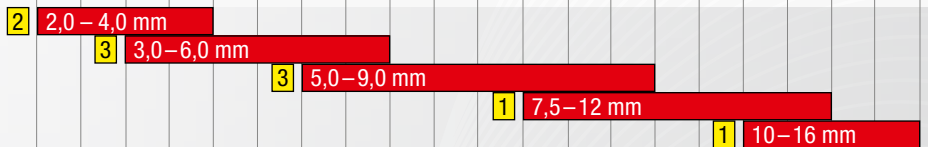
**KDP/ZR 40/6**  
Référence: 87303120/KG: 87303130




**KDP/ZR 40/7**  
Référence: 87303122/KG: 87303132




**KDP/ZR 50/10**  
Référence: 87303150/KG: 87303140




**KDP/ZR 50/10-1**  
Référence: 87303152/KG: 87303142






KDP/ZR en trois tailles et deux longueurs de filetage



KDP/ZR avec filetage long et court

## Tableau de sélection KDP/ZR 63 pour câbles sans connecteurs

- X Nombre d'ouvertures
- X Plage de serrage en mm

	2,0	2,5	3,0	3,5	4,0	4,5	5,0	5,5	6,0	6,5	7,0	7,5	8,0	8,5	9,0	9,5	10,0	11,0	12,0	14,0	16,0	18,0	20,0	
 <p><b>KDP/ZR 63/15</b> Référence: 87303160/KG: 87303170</p>	2,0 – 4,0 mm		3,0 – 6,0 mm		5 – 9 mm			7,5 – 12 mm				10 – 16 mm			14 – 20 mm									
 <p><b>KDP/ZR 63/18</b> Référence: 87303162/KG: 87303172</p>		3,0 – 6,0 mm		5 – 9 mm																				
 <p><b>KDP/ZR 63/30</b> Référence: 87303164/KG: 87303174</p>			3,0 – 6,0 mm																					



# Tableau de sélection KDP métallique 90 cablequick® pour câbles sans connecteurs

**X** Nombre d'ouvertures  
**X** Plage de serrage en mm

3,0 3,5 4,0 4,5 5,0 5,5 6,0 6,5 7,0 8,0 9,0 10,0 11,0 12,0 13,0 14,0 15,0 16,0 18,0 20,0 22,0 24,0 28,0

**KDP 90/5**  
 V4A: sur demande / ALU: 87663029

**5** 16–28 mm

**KDP 90/8**  
 V4A: sur demande / ALU: 87663026

**8** 16–28 mm

**KDP 90/13**  
 V4A: 87663118 / ALU: sur demande

3,0–6,2 mm **2**  
**4** 4,5–8,5 mm  
**4** 6–10 mm  
**2** 9–14 mm  
**1** 14–18 mm

**KDP 90/25**  
 V4A: sur demande / ALU: 87663022

3–5 mm **9**  
**16** 4–8 mm

**KDP 90/28**  
 V4A: sur demande / ALU: 87663032

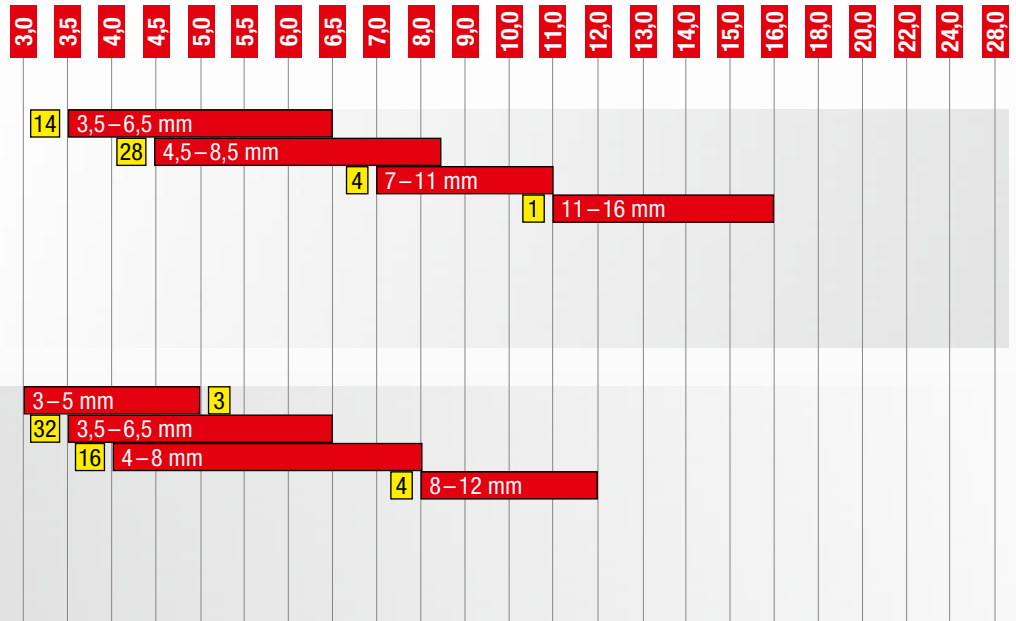
**14** 4–8 mm  
**10** 6–10 mm  
**2** 9–14 mm  
**2** 12–18 mm

**KDP 90/39+3**  
 V4A: 87663038 / ALU: 87663036

3–6 mm **24**  
**12** 4–8 mm  
**3** 8–12 mm







## Tableau de sélection KDP métallique 90 cablequick® pour câbles sans connecteurs

**X** Nombre d'ouvertures  
**X** Plage de serrage en mm




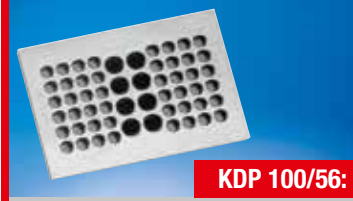




## Tableau de sélection KDP métallique 100 cablequick® pour câbles sans connecteurs

	1,0	2,0	3,0	3,5	4,0	4,5	5,0	5,5	6,0	6,5	7,0	8,0	9,0	10,0	11,0	12,0	13,0	14,0	15,0	16,0	18,0	20,0	24,0	
 <p><b>KDP 100/6:</b> V4A: 87663116 / ALU: sur demande</p>																								
 <p><b>KDP 100/15:</b> V4A: 87663120 / ALU: sur demande</p>																								
 <p><b>KDP 100/18:</b> V4A: 87663122 / ALU: sur demande</p>																								
 <p><b>KDP 100/24:</b> V4A: 87663124 / ALU: sur demande</p>																								
 <p><b>KDP 100/30:</b> V4A: 87663062 / ALU: sur demande</p>																								
 <p><b>KDP 100/30B</b> V4A: 87663063 / ALU: sur demande</p>																								




## Tableau de sélection KDP métallique 100 cablequick® pour câbles sans connecteurs

**X** Nombre d'ouvertures  
**X** Plage de serrage en mm

	1,0	2,0	3,0	3,5	4,0	4,5	5,0	5,5	6,0	6,5	7,0	8,0	9,0	10,0	11,0	12,0	13,0	14,0	15,0	16,0	18,0	20,0	24,0	
 <p><b>KDP 100/40:</b> V4A: 87663061 / ALU: sur demande</p>						40	4,5–8,5 mm																	
 <p><b>KDP 100/56:</b> V4A: 87663060 / ALU: sur demande</p>			48	3,5–6,5 mm				8	6–10 mm															
 <p><b>KDP 100/56B</b> V4A: 87663065 / ALU: sur demande</p>	1,0–3,5 mm		48	3,5–6,5 mm																				
 <p><b>KDP 100/56C</b> V4A: 87663067 / ALU: sur demande</p>	1,0–3,5 mm		48	3,5–6,5 mm				4	6–10 mm															



## Tableau de sélection KDP métallique 105 cablequick® pour câbles sans connecteurs

	3,0	3,5	4,0	4,5	5,0	5,5	6,0	6,5	7,0	8,0	9,0	10,0	11,0	12,0	13,0	14,0	15,0	16,0	18,0	20,0	22,0	24,0	26,0		
<b>X</b> Nombre d'ouvertures <b>X</b> Plage de serrage en mm																									
 <b>KDP 105/12</b> V4A : 87663057 / ALU: 87663056											9	9-14 mm		2	12-18 mm				1	18-25 mm					
 <b>KDP 105/15</b> V4A : 87663016 / ALU: 87663014								8	6-10 mm		4	9-14 mm		3	12-18 mm										
 <b>KDP 105/32</b> V4A : 87663012 / ALU: 87663010			3-5 mm																						
			12	4-8 mm																					
						16																			
							4	6-10 mm																	









KDP 105/15 dans l'armoire de commande



## Tableau de sélection KDP métallique 120/134 cablequick® pour câbles sans connecteurs

**X** Nombre d'ouvertures  
**X** Plage de serrage en mm

	3,0	4,0	5,0	6,0	7,0	8,0	9,0	10,0	11,0	12,0	13,0	14,0	15,0	16,0	18,0	20,0	24,0	28,0	32,0	36,0	40,0	44,0	49,0	
 <p><b>KDP 120/2</b>                      V4A : 87663140 / ALU: 87663001</p>															2	18-36 mm								
 <p><b>KDP 120/2B</b>                      V4A : 87663141 / ALU: 87663002</p>																				2	36-49 mm			
 <p><b>KDP 120/2C</b>                      V4A : 87663142 / ALU: 87663003</p>															1	18-36 mm				1	36-49 mm			
 <p><b>KDP 120/17</b>                      V4A : 87663143 / ALU: 87663004</p>			6	6-10 mm			4	9-14 mm		3	12-18 mm			4	18-25 mm									
 <p><b>KDP 120/35</b>                      V4A : 87663144 / ALU: 87663005</p>		3,5-6,5 mm	8	6-10 mm	18		7	9,6-15,9 mm		2	14-20 mm													
 <p><b>KDP 134/34</b>                      V4A: sur demande / ALU: 87663024</p>		3-5 mm	2	4-8 mm	6	15	6-10 mm	4	8-12 mm	5	9-14 mm		2	14-20 mm										



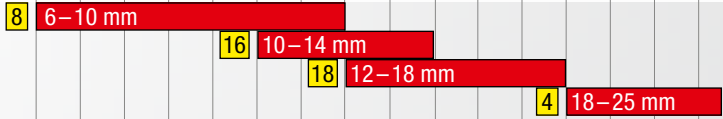
# Tableau de sélection KDP métallique 149 cablequick® pour câbles sans connecteurs

**X** Nombre d'ouvertures  
**X** Plage de serrage en mm

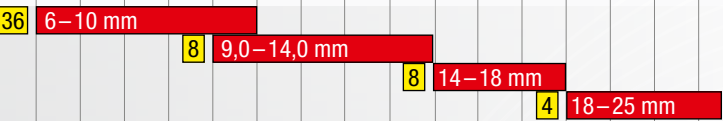
3,5 4,0 4,5 5,0 5,5 6,0 6,5 7,0 8,0 9,0 10,0 11,0 12,0 13,0 14,0 15,0 16,0 18,0 20,0 22,0 24,0 26,0 28,0



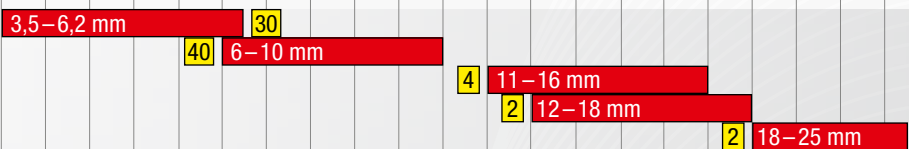
**KDP 149/46**  
 V4A: sur demande / ALU: 87663064



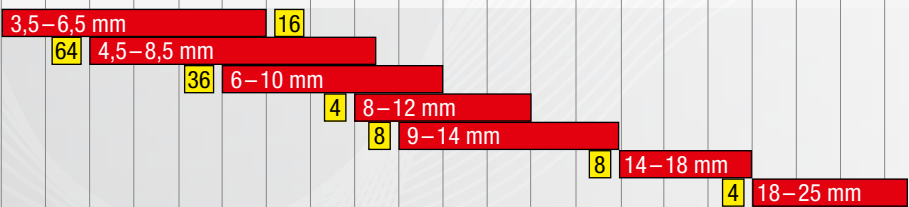

**KDP 149/56**  
 V4A: 87663086 / ALU: 87663097



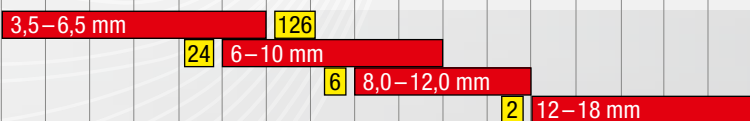

**KDP 149/78**  
 Acier: 87663771



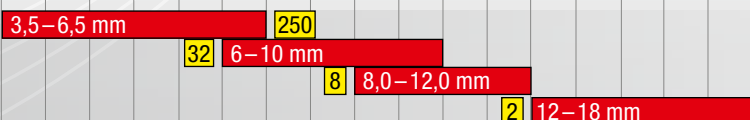

**KDP 149/140**  
 V4A: 87663088 / ALU: 87663095




**KDP 149/158**  
 V4A: 87663068 / ALU: 87663089




**KDP 149/292**  
 V4A: 87663066 / ALU: 87663079



## Tableau de sélection KDP métallique 160 cablequick® pour câbles sans connecteurs

- X Nombre d'ouvertures
- X Plage de serrage en mm



	3,5	4,0	4,5	5,0	5,5	6,0	6,5	7,0	8,0	9,0	10,0	11,0	12,0	13,0	14,0	15,0	16,0	18,0	20,0	22,0	24,0	26,0	28,0	
Plage de serrage en mm	3,5–6,5 mm																							
Nombre d'ouvertures							16				10													
Plage de serrage en mm											9,0–14,0 mm													
Nombre d'ouvertures												40												
Plage de serrage en mm													12–18 mm											







KDP 149/46: Indice de protection élevé IP 65



## Tableau de sélection KDM pour câbles sans connecteurs

- X Nombre d'ouvertures
- X Plage de serrage en mm





	1,0	3,0	5,0	7,0	9,0	10,0	11,0	12,0	13,0	14,0	15,0	16,0	17,0	18,0	19,0	21,0	23,0	25,0	27,0	29,0	31,0	33,0	35,0
 <p><b>KDM M16</b> Référence : 87401010</p>	1 – 9 mm Ø max. 1																						
 <p><b>KDM M20</b> Référence : 87401012</p>	1 – 13 mm Ø max. 1																						
 <p><b>KDM M25</b> Référence : 87401014</p>	1 – 18 mm Ø max. 1																						
 <p><b>KDM M32</b> Référence : 87401016</p>	1 – 25 mm Ø max. 1																						



Membrane passe-câbles Type KDM en utilisation








## Tableau de sélection KDM/F pour câbles sans connecteurs

- Nombre d'ouvertures
- Plage de serrage en mm

	1,0	3,0	5,0	7,0	9,0	10,0	11,0	12,0	13,0	14,0	15,0	16,0	17,0	18,0	19,0	21,0	23,0	25,0	27,0	29,0	31,0	33,0	35,0
 <p><b>KDM/F M16</b> Référence : 87401050</p>	1 – 9 mm Ø max. <span style="border: 1px solid black; padding: 0 2px;">1</span>																						
 <p><b>KDM/F M20</b> Référence : 87401052</p>	1 – 13 mm Ø max. <span style="border: 1px solid black; padding: 0 2px;">1</span>																						
 <p><b>KDM/F M25</b> Référence : 87401054</p>	1 – 18 mm Ø max. <span style="border: 1px solid black; padding: 0 2px;">1</span>																						
 <p><b>KDM/F M32</b> Référence : 87401056</p>	1 – 25 mm Ø max. <span style="border: 1px solid black; padding: 0 2px;">1</span>																						

## Tableau de sélection KDM/G pour câbles sans connecteurs

**X** Nombre d'ouvertures  
**X** Plage de serrage en mm




	4,0	5,0	6,0	7,0	9,0	10,0	11,0	12,0	13,0	14,0	15,0	16,0	17,0	18,0	19,0	21,0	23,0	25,0	27,0	29,0	31,0	33,0	35,0
 <p><b>KDM/G M12</b> Référence : 87401020</p>	4-7 mm Ø max. <b>1</b>																						
 <p><b>KDM/G M16</b> Référence : 87401022</p>	<b>1</b> 5-10 mm Ø max.																						
 <p><b>KDM/G M20</b> Référence : 87401024</p>	<b>1</b> 8-13 mm Ø max.																						
 <p><b>KDM/G M25</b> Référence : 87401026</p>	<b>1</b> 11-17 mm Ø max.																						
 <p><b>KDM/G M32</b> Référence : 87401028</p>	<b>1</b> 15-21 mm Ø max.																						
 <p><b>KDM/G M40</b> Référence : 87401030</p>	<b>1</b> 19-28 mm Ø max.																						
 <p><b>KDM/G M50</b> Référence : 87401032</p>	<b>1</b> 27-35 mm Ø max.																						





## Tableau de sélection KDP/EN et KDP/EN-RA 24 secteur ferroviaire pour câbles sans connecteurs





**X** Nombre d'ouvertures  
**X** Plage de serrage en mm

	2,0	2,5	3,0	3,5	4,0	4,5	5,0	5,5	6,0	6,5	7,0	8,0	9,0	10,0	11,0	12,0	13,0	14,0	15,0	16,0	18,0	20,0	22,0											
 <b>KDP/EN 24/11</b> EN: 87301210 / EN-RA: 87301215			4	3,0–6,5 mm				4	5,0–9,2 mm										3	14–20 mm														
 <b>KDP/EN 24/12</b> EN: 87301220 / EN-RA: 87301225																									12	8–12 mm								
 <b>KDP/EN 24/13</b> EN: 87301230 / EN-RA: 87301235			2	3,0–5,5 mm				6	4,1–8,1 mm					4	9–14 mm													1	14–20 mm					
 <b>KDP/EN 24/14</b> EN: 87301240 / EN-RA: 87301245							6	3,0–6,5 mm						4	5,0–9,2 mm															4	9,6–15,9 mm			
 <b>KDP/EN 24/17</b> EN: 87301250 / EN-RA: 87301255																														17	5,0–9,2 mm			
 <b>KDP/EN 24/17-1</b> EN: 87301251 / EN-RA: 87301256																														11	3,0–6,5 mm			
																															1	4,1–8,1 mm		
																																5	8,0–12,5 mm	



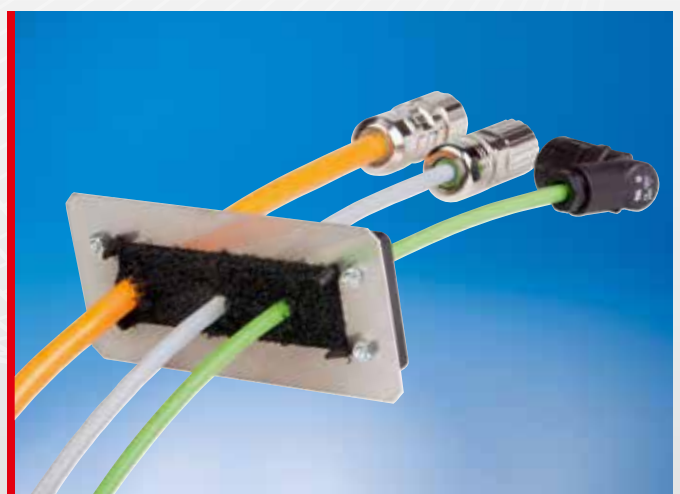
## Tableau de sélection KDP/EN et KDP/EN-RA 24 secteur ferroviaire pour câbles sans connecteurs

- X Nombre d'ouvertures
- X Plage de serrage en mm

	2,0	2,5	3,0	3,5	4,0	4,5	5,0	5,5	6,0	6,5	7,0	8,0	9,0	10,0	11,0	12,0	13,0	14,0	15,0	16,0	18,0	20,0	22,0			
 <p><b>KDP/EN 24/22</b> EN: 87301260 / EN-RA: 87301265</p>			16	3,0–6,5 mm				4	5,0–9,2 mm				2	8,0–12,5 mm												
 <p><b>KDP/EN 24/23</b> EN: 87301270 / EN-RA: 87301275</p>																										
 <p><b>KDP/EN 24/29</b> EN: 87301280 / EN-RA: 87301285</p>																										
 <p><b>KDP/EN 24/80</b> EN: 87301290 / EN-RA: 87301295</p>																										



KDP/EN plus tapis d'isolation = KDP/EN-RA



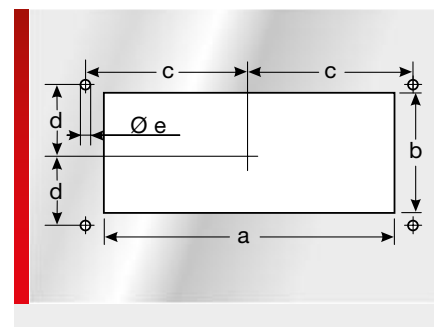
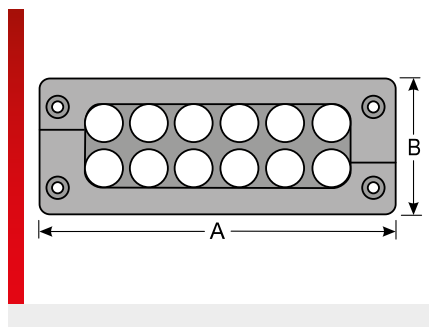
Tapis d'isolation après action de la chaleur





## Barre passe-câbles KDL/C, KDL/D et KDL/H

## Barre passe-câbles, type KDL/C



### INFORMATIONS PRODUITS

La barre passe-câbles KDL/C permet de passer des câbles préconfectionnés. Le système KDL/C est un système sectionnable qui permet d'installer simplement et rapidement jusqu'à 48 câbles préconfectionnés avec une compacité élevée dans une armoire de commande ou des boîtiers de connexion.

- Guidage de câbles sans interruption
- Montage simple
- Soulagement de traction intégré
- Adaptée à des tailles de découpes standard
- Classe de protection IP54
- Joints fendus adaptés : KDT/X

### SPÉCIFICATIONS

- 30 – 100 °C
- Cadre : Polypropylène (PP)  
Bloc : Élastomère thermoplastique (TPE)
- V0
- IP54 (avec joints et câbles adaptés)



Type	Référence	Couleur	Nombre traversées petit / moyen / grand	CDT Pce.
<b>Pour taille de découpe standard 24</b>				
KDL/C 24/12 <sup>1)</sup>	87141012	noir	12 / 0 / 0	1
KDL/C 24/9	87141024	noir	8 / 1 / 0	1
KDL/C 24/8	87141020	noir	6 / 2 / 0	1
KDL/C 24/4	87141016	noir	0 / 4 / 0	1
<b>Pour taille de découpe standard 16</b>				
KDL/C 16/8 <sup>1)</sup>	87141028	noir	8 / 0 / 0	1
KDL/C 16/7	87141032	noir	6 / 1 / 0	1
KDL/C 16/3	87141036	noir	0 / 3 / 0	1
<b>Pour taille de découpe standard 10</b>				
KDL/C 10/6 <sup>1)</sup>	87141040	noir	6 / 0 / 0	1
KDL/C 10/5	87141043	noir	4 / 1 / 0	1
KDL/C 10/2	87141041	noir	0 / 2 / 0	1
<b>Pour taille de découpe standard 6</b>				
KDL/C 6/4 <sup>1)</sup>	87141046	noir	4 / 0 / 0	1

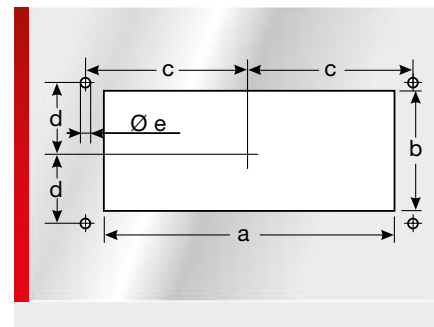
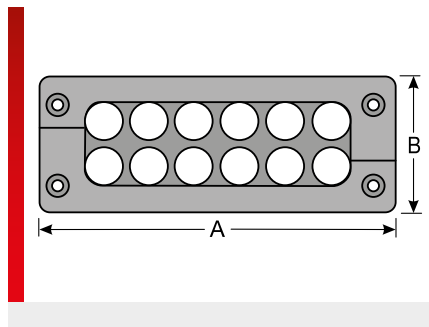
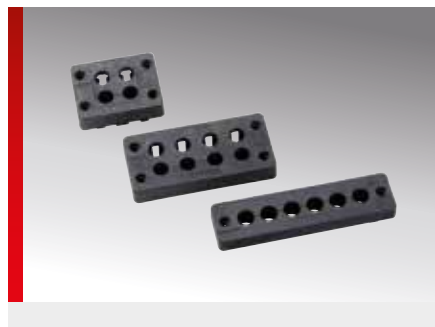
<sup>1)</sup> UL Type 12

## Barre passe-câbles Type KDL/C (suite)

### Tableaux des dimensions

Type	Référence	Hauteur de montage (EH) mm	A mm	B mm	a mm	b mm	c mm	d mm	e mm
<b>Pour taille de découpe standard 24</b>									
KDL/C 24/12 <sup>1)</sup>	87141012	15,00	148,00	58,00	112,00	36,00	65,00	16,00	5,50
KDL/C 24/9	87141024	15,00	148,00	58,00	112,00	36,00	65,00	16,00	5,50
KDL/C 24/8	87141020	15,00	148,00	58,00	112,00	36,00	65,00	16,00	5,50
KDL/C 24/4	87141016	15,00	148,00	58,00	112,00	36,00	65,00	16,00	5,50
<b>Pour taille de découpe standard 16</b>									
KDL/C 16/8 <sup>1)</sup>	87141028	15,00	121,00	58,00	86,00	36,00	51,50	16,00	5,50
KDL/C 16/7	87141032	15,00	121,00	58,00	86,00	36,00	51,50	16,00	5,50
KDL/C 16/3	87141036	15,00	121,00	58,00	86,00	36,00	51,50	16,00	5,50
<b>Pour taille de découpe standard 10</b>									
KDL/C 10/6 <sup>1)</sup>	87141040	15,00	101,00	58,00	65,00	36,00	41,50	16,00	5,50
KDL/C 10/5	87141043	15,00	101,00	58,00	65,00	36,00	41,50	16,00	5,50
KDL/C 10/2	87141041	15,00	101,00	58,00	65,00	36,00	41,50	16,00	5,50
<b>Pour taille de découpe standard 6</b>									
KDL/C 6/4 <sup>1)</sup>	87141046	15,00	74,00	58,00	46,00	36,00	29,00	16,00	5,50

## Barre passe-câbles, type KDL/D



### INFORMATIONS PRODUITS

La barre passe-câbles KDL/D permet de passer des câbles préconfectionnés. Le système KDL/D est un système sectionnable qui permet d'installer simplement et rapidement jusqu'à 48 câbles préconfectionnés avec une compacité élevée dans une armoire de commande ou des boîtes à bornes. En outre, le système KDL/D présente un indice de protection très élevé et une construction très robuste.

- Guidage de câbles sans interruption
- Montage simple
- Soulagement de traction intégré
- Adaptée à des tailles de découpes standard
- Indice élevé de protection IP65
- KDL/D-R M50/4: Découpe 50,5mm (ronde)
- Joints fendus adaptés : KDT/X

### SPÉCIFICATIONS

- 30 – 100 °C
- Cadre : Polypropylène (PP)  
Bloc : Élastomère thermoplastique (TPE)
- V0
- IP 65 (avec joints et câbles adaptés)



Type	Référence	Couleur	Nombre traversées petit / moyen / grand	CDT Pce.
<b>Pour taille de découpe standard 24</b>				
KDL/D 24/12 <sup>1)</sup>	87141010	noir	12 / 0 / 0	1
KDL/D 24/9	87141022	noir	8 / 1 / 0	1
KDL/D 24/8	87141018	noir	6 / 2 / 0	1
KDL/D 24/4	87141014	noir	0 / 4 / 0	1
KDL/D 24/3	87141013	noir	0 / 1 / 2	1
<b>Pour taille de découpe standard 16</b>				
KDL/D 16/8 <sup>1)</sup>	87141026	noir	8 / 0 / 0	1
KDL/D 16/7	87141030	noir	6 / 1 / 0	1
KDL/D 16/2	87141033	noir	0 / 0 / 2	1
KDL/D 16/3	87141034	noir	0 / 3 / 0	1
<b>Pour taille de découpe standard 10</b>				
KDL/D 10/6 <sup>1)</sup>	87141038	noir	6 / 0 / 0	1
KDL/D 10/5	87141042	noir	4 / 1 / 0	1
KDL/D 10/2	87141039	noir	0 / 2 / 0	1
<b>Pour taille de découpe standard 6</b>				
KDL/D 6/4 <sup>1)</sup>	87141044	noir	4 / 0 / 0	1
<b>Taille spéciale</b>				
KDL/D 1/6 <sup>1)</sup>	87141048	noir	6 / 0 / 0	1
KDL/D-R M50/4 <sup>2)</sup>	87141002	noir	4 / 0 / 0	1

<sup>1)</sup> UL Type 12

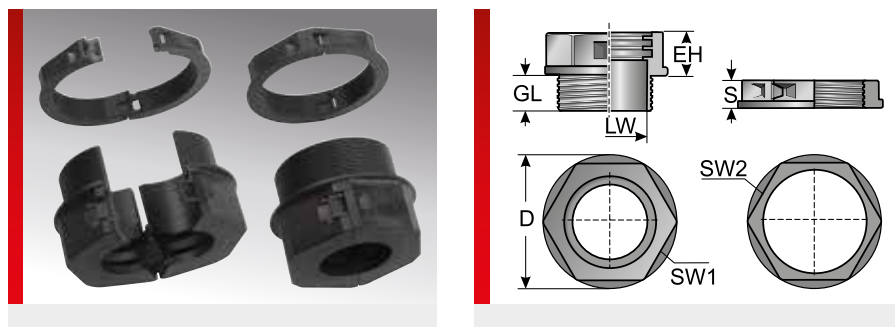
<sup>2)</sup> pas d'homologation UR

## Barre passe-câbles Type KDL/D (suite)

### Tableaux des dimensions

Type	Référence	Hauteur de montage (EH) mm	A mm	B mm	a mm	b mm	c mm	d mm	e mm
<b>Pour taille de découpe standard 24</b>									
KDL/D 24/12 <sup>1)</sup>	87141010	18,00	148,00	58,00	112,00	36,00	65,00	16,00	5,50
KDL/D 24/9	87141022	18,00	148,00	58,00	112,00	36,00	65,00	16,00	5,50
KDL/D 24/8	87141018	18,00	148,00	58,00	112,00	36,00	65,00	16,00	5,50
KDL/D 24/4	87141014	18,00	148,00	58,00	112,00	36,00	65,00	16,00	5,50
KDL/D 24/3	87141013	18,00	148,00	58,00	112,00	36,00	65,00	16,00	5,50
<b>Pour taille de découpe standard 16</b>									
KDL/D 16/8 <sup>1)</sup>	87141026	18,00	121,00	58,00	86,00	36,00	51,50	16,00	5,50
KDL/D 16/7	87141030	18,00	121,00	58,00	86,00	36,00	51,50	16,00	5,50
KDL/D 16/2	87141033	18,00	121,00	58,00	86,00	36,00	51,50	16,00	5,50
KDL/D 16/3	87141034	18,00	121,00	58,00	86,00	36,00	51,50	16,00	5,50
<b>Pour taille de découpe standard 10</b>									
KDL/D 10/6 <sup>1)</sup>	87141038	18,00	101,00	58,00	65,00	36,00	41,50	16,00	5,50
KDL/D 10/5	87141042	18,00	101,00	58,00	65,00	36,00	41,50	16,00	5,50
KDL/D 10/2	87141039	18,00	101,00	58,00	65,00	36,00	41,50	16,00	5,50
<b>Pour taille de découpe standard 6</b>									
KDL/D 6/4 <sup>1)</sup>	87141044	18,00	74,00	58,00	46,00	36,00	29,00	16,00	5,50
<b>Taille spéciale</b>									
KDL/D 1/6 <sup>1)</sup>	87141048	18,00	148,00	38,00	112,00	17,00	65,00		5,50
KDL/D-R M50/4 <sup>2)</sup>	87141002	18,00	62,00	62,00			23,00	23,00	5,50

## Barre passe-câbles Type KDL/D-mono



### INFORMATIONS PRODUITS

Le KDL/D-mono est un passage de câble divisible pour l'insertion de câbles pré-confectionnés. En fonction du passe-câble choisi, jusqu'à quatre conduits peuvent être insérés. Le contre-écrou divisible est inclus dans la livraison.

- Montage et installation simple de câbles préconfectionnés
- Joint d'étanchéité intégré et fendu
- Décharge simple des câbles grâce à des colliers de serrage
- Joints fendus adaptés : KDT/X

### SPÉCIFICATIONS

	-30 – 100 °C
	Polyamide 6
	V0
	IP 65



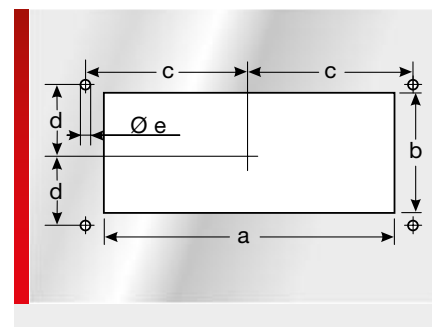
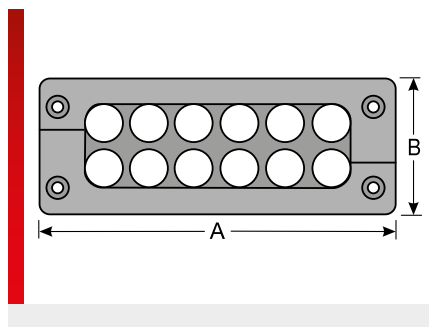
Type	Référence	Couleur	Nombre traversées petit / moyen / grand	Filetage	CDT Pce.
KDL/D-mono 1 M25	87141610	noir	1 / 0 / 0	M25x1,5	5
KDL/D-mono 1 M32	87141620	noir	0 / 1 / 0	M32x1,5	5
KDL/D-mono 1 M40	87141636	noir	0 / 1 / 0	M40x1,5	5
KDL/D-mono 2 M40	87141630	noir	2 / 0 / 0	M40x1,5	5
KDL/D-mono 1 M50	87141640	noir	0 / 0 / 1	M50x1,5	5

### Tableaux des dimensions

Type	Référence	Hauteur de montage (EH) mm	Longueur de filetage (GL) mm	Diamètre (D) mm	Taille de clé (SW1/SW2) mm
KDL/D-mono 1 M25	87141610	18,50	15,00	40,00	36,0 / 28,0
KDL/D-mono 1 M32	87141620	18,00	15,00	50,00	46,0 / 36,0
KDL/D-mono 1 M40	87141636	18,00	20,00	62,00	55,0 / 46,0
KDL/D-mono 2 M40	87141630	18,00	20,00	62,00	55,0 / 46,0
KDL/D-mono 1 M50	87141640	22,00	20,00	62,00	55,0 / 55,0



## Barre passe-câbles Type KDL/H



### INFORMATIONS PRODUITS

La barre passe-câbles KDL/H est fabriqué à l'aide d'un procédé d'injection de zinc et sert au passage de câbles préconfectionnés. Le système KDL/H est un système sectionnable qui permet d'installer simplement et rapidement jusqu'à 48 câbles préconfectionnés avec une compacité élevée dans une armoire de commande ou des boîtiers de connexion.

Les avantages particuliers de la KDL/H sont :

- Un guidage de câbles sans interruption
- Taille de découpe standard
- Montage simple
- Indice de protection élevé jusqu'à IP 69K (avec boîtier adapté)
- Construction très robuste
- Soulagement de traction intégré
- Joints fendus adaptés : KDT/X
- KDL/H M50/4: Découpe 50,5mm (ronde)

### SPÉCIFICATIONS

- 30 – 100 °C
- Cadre : ZN/Alu/VA  
Bloc : Élastomère thermoplastique (TPE)
- IP 66/67 (avec joints et câbles adaptés)  
IP 69K (avec un boîtier approprié)



Type	Référence	Couleur	Nombre traversées petit / moyen / grand	Matériaux	CDT Pce.
<b>Pour taille de découpe standard 24</b>					
KDL/H 24/12	87141410	noir	12 / 0 / 0	Zinc	1
KDL/H 24/8	87141428	noir	6 / 2 / 0	Alu	1
KDL/H 24/4	87141412	noir	0 / 4 / 0	Zinc	1
KDL/H 24/3	87141414	noir	0 / 1 / 2	Alu	1
KDL/H-VA 24/12	87141482	matériau-typique	12 / 0 / 0	VA	1
KDL/H-VA 24/4	87141480	matériau-typique	0 / 4 / 0	VA	1
KDL/H-VA 24/3	87141478	matériau-typique	0 / 1 / 2	VA	1
<b>Pour taille de découpe standard 16</b>					
KDL/H 16/8	87141418	noir	8 / 0 / 0	Alu	1
KDL/H 16/3	87141416	noir	0 / 3 / 0	Alu	1
KDL/H 16/2	87141420	noir	0 / 0 / 2	Alu	1
KDL/H-VA 16/8	87141476	matériau-typique	8 / 0 / 0	VA	1
KDL/H-VA 16/3	87141474	matériau-typique	0 / 3 / 0	VA	1
KDL/H-VA 16/2	87141472	matériau-typique	0 / 0 / 2	VA	1
<b>Taille spéciale</b>					
KDL/H 1/6	87141422	noir	6 / 0 / 0	Alu	1
KDL/H-VA 1/6	87141470	matériau-typique	6 / 0 / 0	VA	1
KDL/H M50/4	87141424	noir	4 / 0 / 0	Alu	1



## Joint passe-câbles Type KDT/X



### INFORMATIONS PRODUITS

Avec l'joint passe-câbles KDT/X, des câbles préconfectionnés peuvent être insérés ou passés sans problème en combinaison avec la barre passe-câbles KDL/C, KDL/D et KDL/H, par exemple dans des armoires de commande. Le joint est placé après-coup autour du câble.

Les joints double câble, joints multiples, joints ASI, joints USB et joints adaptateurs ne sont pas listés cURus.

### SPÉCIFICATIONS

- 30 – 100 °C
- Élastomère thermoplastique (TPE)
- V0

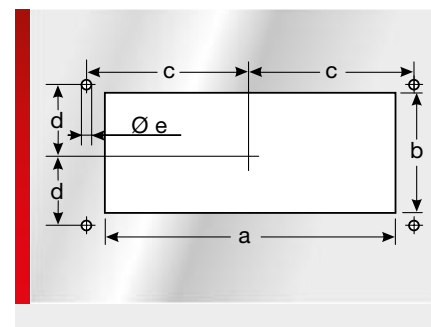
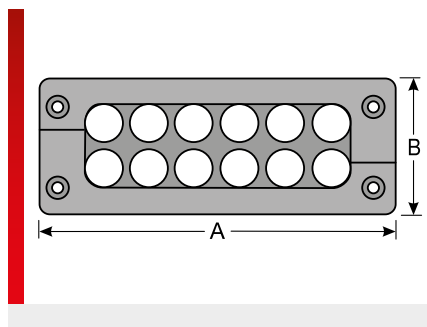
Type	Référence	Couleur	Pour Ø mm	pour passage petit / moyen / grand	Nombre de passages	CDT Pce.
<b>Petit passe-câble</b>						
KDT/X 02	87141210	noir	2 – 3	• / - / -	1	12
KDT/X 03	87141212	noir	3 – 4	• / - / -	1	12
KDT/X 04	87141214	noir	4 – 5	• / - / -	1	12
KDT/X 05	87141216	noir	5 – 6	• / - / -	1	12
KDT/X 06	87141218	noir	6 – 7	• / - / -	1	12
KDT/X 07	87141220	noir	7 – 8	• / - / -	1	12
KDT/X 08	87141222	noir	8 – 9	• / - / -	1	12
KDT/X 09	87141224	noir	9 – 10	• / - / -	1	12
KDT/X 10	87141226	noir	10 – 11	• / - / -	1	12
KDT/X 11	87141228	noir	11 – 12	• / - / -	1	12
<b>Passe-câble moyen</b>						
KDT/X 12	87141230	noir	12 – 13	- / • / -	1	4
KDT/X 13	87141232	noir	13 – 14	- / • / -	1	4
KDT/X 14	87141234	noir	14 – 15	- / • / -	1	4
KDT/X 15	87141236	noir	15 – 16	- / • / -	1	4
KDT/X 16	87141238	noir	16 – 17	- / • / -	1	4
KDT/X 17	87141240	noir	17 – 18	- / • / -	1	4
KDT/X 18	87141242	noir	18 – 19	- / • / -	1	4
KDT/X 19	87141244	noir	19 – 20	- / • / -	1	4
KDT/X 20	87141246	noir	20 – 21	- / • / -	1	4
KDT/X 21	87141248	noir	21 – 22	- / • / -	1	4
<b>Grand passe-câble</b>						
KDT/X 22	87141250	noir	22 – 23	- / - / •	1	4
KDT/X 23	87141252	noir	23 – 24	- / - / •	1	4
KDT/X 24	87141254	noir	24 – 25	- / - / •	1	4

**Joint passe-câbles Type KDT/X (suite)**

Type	Référence	Couleur	Pour Ø mm	pour passage petit / moyen / grand	Nombre de passages	CDT Pce.
KDT/X 25	87141256	noir	25 – 26	- / - / •	1	4
KDT/X 26	87141258	noir	26 – 27	- / - / •	1	4
KDT/X 27	87141260	noir	27 – 28	- / - / •	1	4
KDT/X 28	87141262	noir	28 – 29	- / - / •	1	4
KDT/X 29	87141264	noir	29 – 30	- / - / •	1	4
<b>Obturateur</b>						
Obturateur BTK/X	87141270	noir		• / - / -	–	12
Obturateur BTG/X	87141266	noir		- / • / -	–	4
Obturateur BTG/XL	87141265	noir		- / - / •	–	4
<b>Passe-câble double</b>						
KDT/X 2x2 <sup>1)</sup>	87141275	noir	2	• / - / -	2	12
KDT/X 2x3 <sup>1)</sup>	87141277	noir	3	• / - / -	2	12
KDT/X 2x4 <sup>1)</sup>	87141279	noir	4	• / - / -	2	12
KDT/X 2x5 <sup>1)</sup>	87141281	noir	5	- / • / -	2	4
KDT/X 2x6 <sup>1)</sup>	87141283	noir	6	- / • / -	2	4
KDT/X 2x7 <sup>1)</sup>	87141285	noir	7	- / • / -	2	4
KDT/X 2x8 <sup>1)</sup>	87141287	noir	8	- / • / -	2	4
<b>Passe-câble multiple 4 fois</b>						
KDT/X 4x2 <sup>1)</sup>	87141276	noir	2	• / - / -	4	12
KDT/X 4x3 <sup>1)</sup>	87141278	noir	3	• / - / -	4	12
KDT/X 4x4 <sup>1)</sup>	87141280	noir	4	• / - / -	4	12
KDT/X 4x5 <sup>1)</sup>	87141282	noir	5	- / • / -	4	4
KDT/X 4x6 <sup>1)</sup>	87141284	noir	6	- / • / -	4	4
KDT/X 4x7 <sup>1)</sup>	87141286	noir	7	- / • / -	4	4
KDT/X 4x8 <sup>1)</sup>	87141288	noir	8	- / • / -	4	4
<b>Manchon adaptateur (adaptateur pour petit manchon)</b>						
ATG/X <sup>2)</sup>	87141268	noir		- / • / -		4
<b>Manchon adaptateur (pour manchon intermédiaire)</b>						
ATG/XL (Joint adaptateur)	87141267	noir		- / - / •		4
<b>Passe-câble ASI (pour ligne ASI)</b>						
KDT/X 1xASI <sup>2)</sup>	87141274	noir		- / • / -		4
KDT/X 2xASI <sup>2)</sup>	87141272	noir		- / • / -		4
<b>Passe-câble USB</b>						
KDT/X-USB 0,5m <sup>2)</sup>	87141294	noir		- / • / -		1
KDT/X-USB 1,0m <sup>2)</sup>	87141296	noir		- / • / -		1
KDT/X-USB 3,0m <sup>2)</sup>	87141298	noir		- / • / -		1
<b>Passe-câble LAN</b>						
KDT/X-LAN	87141292	noir		- / - / •		1

<sup>1)</sup> Pas d'homologation UR / les traversées non utilisées peuvent être fermées avec des obturateurs de type VST

## Barre passe-câbles KDL/H-VA FDA



### INFORMATIONS PRODUITS

La barre passe-câbles anticorrosion pour le passage de câbles préconfectionnés, de conception très stable et robuste, en acier inoxydable et en matériau conforme à la FDA pour l'industrie alimentaire.

- Cadre en 2 ou 3 parties
- Montage simple

- Densité d'assemblage élevée, pouvant loger jusqu'à 48 câbles
- Soulagement de traction intégré
- Fabriqué en matériau conforme à la FDA, spécialement pour l'industrie alimentaire
- Se monte sur les découpes standard destinées aux contacteurs industriels 24 et 16 broches
- Joints fendus adaptés : KDT/X-FDA

### SPÉCIFICATIONS



Type	Référence	Couleur	Nombre traversées petit / moyen / grand	Matériaux	CDT Pce.
<b>Pour taille de découpe standard 24</b>					
KDL/H-VA-FDA 24/12, Set	87141882	matériau-typique	12 / 0 / 0	VA	1
KDL/H-VA-FDA 24/4, Set	87141880	matériau-typique	0 / 4 / 0	VA	1
KDL/H-VA-FDA 24/3, Set	87141878	matériau-typique	0 / 1 / 2	VA	1
<b>Pour taille de découpe standard 16</b>					
KDL/H-VA-FDA 16/8, Set	87141877	matériau-typique	8 / 0 / 0	VA	1
KDL/H-VA-FDA 16/3, Set	87141874	matériau-typique	0 / 3 / 0	VA	1
KDL/H-VA-FDA 16/2, Set	87141875	matériau-typique	0 / 0 / 2	VA	1
<b>Taille spéciale</b>					
KDL/H-VA-FDA 1/6, Set	87141870	matériau-typique	6 / 0 / 0	VA	1

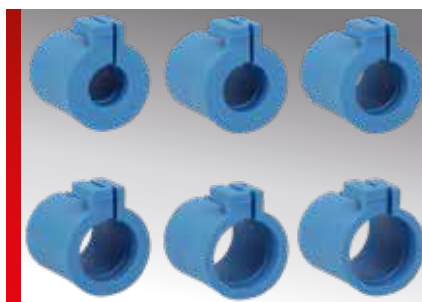
### Tableaux des dimensions

Type	Référence	Hauteur de montage (EH) mm	A mm	B mm	a mm	b mm	c mm	d mm	e mm
<b>Pour taille de découpe standard 24</b>									
KDL/H-VA-FDA 24/12, Set	87141882	18,00	148,00	58,00	112,00	36,00	65,00	16,00	5,50
KDL/H-VA-FDA 24/4, Set	87141880	18,00	148,00	58,00	112,00	36,00	65,00	16,00	5,50
KDL/H-VA-FDA 24/3, Set	87141878	18,00	148,00	58,00	112,00	36,00	65,00	16,00	5,50
<b>Pour taille de découpe standard 16</b>									
KDL/H-VA-FDA 16/8, Set	87141877	18,00	121,00	58,00	86,00	36,00	51,50	16,00	5,50
KDL/H-VA-FDA 16/3, Set	87141874	18,00	121,00	58,00	86,00	36,00	51,50	16,00	5,50
KDL/H-VA-FDA 16/2, Set	87141875	18,00	121,00	58,00	86,00	36,00	51,50	16,00	5,50
<b>Taille spéciale</b>									
KDL/H-VA-FDA 1/6, Set	87141870	18,00	148,00	38,00	112,00	17,00	65,00	16,00	5,50

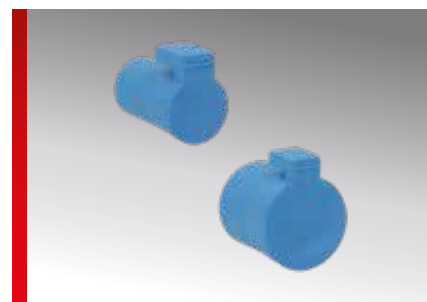
## Joint passe-câbles Type KDT/X-FDA



Jointes passe-câble petit KDT/X-FDA



Jointes passe-câble moyen KDT/X-FDA



Obturbateurs BTK/X-FDA et BTG/X-FDA

### INFORMATIONS PRODUITS

Manchon passe-câbles en 1 partie pour câbles préconfectionnés en combinaison avec la barre passe-câbles KDL/H-VA FDA en matériau conforme à la FDA pour l'industrie alimentaire.

- Les câbles préconfectionnés peuvent être facilement insérés ou passés, par exemple dans des armoires de commande.
- Des manchons sont ensuite placés autour du câble
- Fabriqué en matériau conforme à la FDA, spécialement pour l'industrie alimentaire

### SPÉCIFICATIONS

-40 – 80 °C  
 Élastomère thermoplastique (TPE)

Type	Référence	Couleur	Pour Ø mm	pour passage petit / moyen / grand	Nombre de passages	CDT Pce.
<b>Petit passe-câble</b>						
KDT/X-FDA 02, 02-03	87141710	bleu	2 – 3	• / - / -	1	12
KDT/X-FDA 03, 03-04	87141712	bleu	3 – 4	• / - / -	1	12
KDT/X-FDA 04, 04-05	87141714	bleu	4 – 5	• / - / -	1	12
KDT/X-FDA 05, 05-06	87141716	bleu	5 – 6	• / - / -	1	12
KDT/X-FDA 06, 06-07	87141718	bleu	6 – 7	• / - / -	1	12
KDT/X-FDA 07, 07-08	87141720	bleu	7 – 8	• / - / -	1	12
KDT/X-FDA 08, 08-09	87141722	bleu	8 – 9	• / - / -	1	12
KDT/X-FDA 09, 09-10	87141724	bleu	9 – 10	• / - / -	1	12
KDT/X-FDA 10, 10-11	87141726	bleu	10 – 11	• / - / -	1	12
KDT/X-FDA 11, 11-12	87141728	bleu	11 – 12	• / - / -	1	12
<b>Passe-câble moyen</b>						
KDT/X-FDA 12, 12-13	87141730	bleu	12 – 13	- / • / -	1	4
KDT/X-FDA 13, 13-14	87141732	bleu	13 – 14	- / • / -	1	4
KDT/X-FDA 14, 14-15	87141734	bleu	14 – 15	- / • / -	1	4
KDT/X-FDA 15, 15-16	87141736	bleu	15 – 16	- / • / -	1	4
KDT/X-FDA 16, 16-17	87141738	bleu	16 – 17	- / • / -	1	4
KDT/X-FDA 17, 17-18	87141740	bleu	17 – 18	- / • / -	1	4
KDT/X-FDA 18, 18-19	87141742	bleu	18 – 19	- / • / -	1	4
KDT/X-FDA 19, 19-20	87141744	bleu	19 – 20	- / • / -	1	4
KDT/X-FDA 20, 20-21	87141746	bleu	20 – 21	- / • / -	1	4
KDT/X-FDA 21, 21-22	87141748	bleu	21 – 22	- / • / -	1	4
<b>Grand passe-câble</b>						
KDT/X-FDA 22, 22-23	87141750	bleu	22 – 23	- / - / •	1	4
KDT/X-FDA 23, 23-24	87141752	bleu	23 – 24	- / - / •	1	4



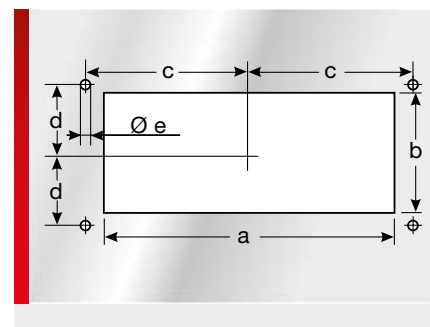
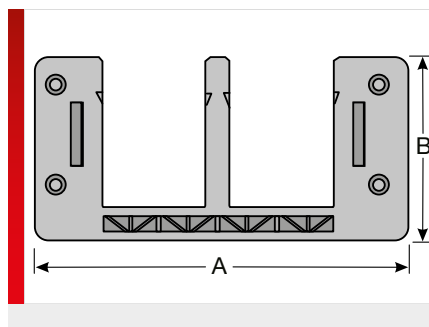






## Barre passe-câbles KDL/E

## Barre passe-câbles Type KDL/E



### INFORMATIONS PRODUITS

Le KDL/E est la 3ème génération de passages de câbles Murrplastik.

- Montage encore plus rapide des câbles préconfectionnés
- Encliquetable, le vissage du passage de câbles n'est plus obligatoire
- Crochets d'encliquetage pour des tôles d'une épaisseur de 1,5 - 2,0 mm compris dans la livraison, des crochets d'encliquetage pour une épaisseur pouvant atteindre 4,1 mm sont disponibles à la livraison

Adapté aux découpes standards des connecteurs (par ex. Harting, Wieland et Rittal)

- Solution CEM avec lame de contact facilement réalisable
- Joints fendus adaptés : KDT/xE

### SPÉCIFICATIONS

- 40 – 80 °C
- Polyamide 6.6
- V0
- IP54 (avec joints et câbles adaptés)

Type	Référence	Couleur	Nombre de traversées petit / moyen / grand	Pour Ø mm	CDT Pce.
<b>Pour taille de découpe standard 16</b>					
KDL/E 16/2 <sup>1)</sup>	87121010	noir	0 / 2	16,0 – 31,0	1
KDL/E 16/4 <sup>1)</sup>	87121011	noir	4 / 0	3,0 – 16,0	1
KDL/E 16/5 <sup>1)</sup>	87121012	noir	4 / 1	3,0 – 31,0	1
KDL/E 16/8 <sup>1)</sup>	87121014	noir	8 / 0	3,0 – 16,0	1
<b>Pour taille de découpe standard 24</b>					
KDL/E 24/4 <sup>2)</sup>	87121016	noir	2 / 2	3,0 – 31,0	1
KDL/E 24/7 <sup>2)</sup>	87121018	noir	6 / 1	3,0 – 31,0	1
KDL/E 24/10 <sup>2)</sup>	87121020	noir	10 / 0	3,0 – 16,0	1

<sup>1)</sup> En utilisant les crochets d'encastrement, la largeur de la découpe doit être agrandie à 91 mm

<sup>2)</sup> Pour des plaques d'adaptation ou des tôles de fond appropriées, voir le chapitre "Accessoires barres / plaques passe-câbles"

### Tableaux des dimensions

Type	Référence	Hauteur de montage mm	A mm	B mm	a mm	b mm	c mm	d mm	e mm
<b>Pour taille de découpe standard 16</b>									
KDL/E 16/2 <sup>1)</sup>	87121010	15,50	116,00	58,00	86,00	36,00	51,50	16,00	5,50
KDL/E 16/4 <sup>1)</sup>	87121011	15,50	116,00	58,00	86,00	36,00	51,50	16,00	5,50
KDL/E 16/5 <sup>1)</sup>	87121012	15,50	116,00	58,00	86,00	36,00	51,50	16,00	5,50
KDL/E 16/8 <sup>1)</sup>	87121014	15,50	116,00	58,00	86,00	36,00	51,50	16,00	5,50

## Barre passe-câbles Type KDL/E (suite)

Type	Référence	Hauteur de montage mm	A mm	B mm	a mm	b mm	c mm	d mm	e mm
<b>Pour taille de découpe standard 24</b>									
KDL/E 24/4 <sup>2)</sup>	87121016	15,50	146,00	58,00	112,00	36,00	65,00	16,00	5,50
KDL/E 24/7 <sup>2)</sup>	87121018	15,50	146,00	58,00	112,00	36,00	65,00	16,00	5,50
KDL/E 24/10 <sup>2)</sup>	87121020	15,50	146,00	58,00	112,00	36,00	65,00	16,00	5,50

## Joint passe-câbles Type KDT/xE



### INFORMATIONS PRODUITS

En liaison avec la barre passe-câbles KDL/E, le joint fendu KDT/xE vous permet par exemple de monter et/ou de passer sans problème les câbles préconfectionnés dans vos armoires. Ce joint fendu, en deux parties, se pose sur le câble. Les joints sont équipés de crochets qui se fixent dans le KDL/E au moment du montage.

Un étrier anti-traction de type KDT/ZE est facilement réalisable au moyen d'un simple attache-câble. Le type KDT/VE est un joint variable sans étrier anti-traction, qui couvre une plage de diamètres plus étendue.

### SPÉCIFICATIONS

- 40 – 80 °C
- Caoutchouc thermoplastique
- HB

Type	Référence	Couleur	Pour Ø mm	Pour traversée petit / moyen / grand	Nombre de traversées	Convient pour gaines	CDT Pce.
<b>Petit passe-câble</b>							
KDT/ZE 03	87121210	noir	3 – 4	• / -	1		10
KDT/ZE 04	87121212	noir	4 – 5	• / -	1		10
KDT/ZE 05	87121214	noir	5 – 6	• / -	1		10
KDT/ZE 06	87121216	noir	6 – 7	• / -	1		10
KDT/ZE 07	87121218	noir	7 – 8	• / -	1		10
KDT/ZE 08	87121220	noir	8 – 9	• / -	1		10
KDT/ZE 09	87121222	noir	9 – 10	• / -	1		10
KDT/ZE 10	87121224	noir	10 – 11	• / -	1		10
KDT/ZE 11	87121226	noir	11 – 12	• / -	1		10
KDT/ZE 12	87121228	noir	12 – 13	• / -	1		10
KDT/ZE 13	87121230	noir	13 – 14	• / -	1		10
KDT/ZE 14	87121232	noir	14 – 15	• / -	1		10
KDT/ZE 15	87121234	noir	15 – 16	• / -	1		10
<b>Grand passe-câble</b>							
KDT/ZE 16	87121236	noir	16 – 17	- / •	1		10
KDT/ZE 17	87121238	noir	17 – 18	- / •	1		10
KDT/ZE 18	87121240	noir	18 – 19	- / •	1		10
KDT/ZE 19	87121242	noir	19 – 20	- / •	1		10
KDT/ZE 20	87121244	noir	20 – 21	- / •	1		10
KDT/ZE 21	87121246	noir	21 – 22	- / •	1		10
KDT/ZE 22	87121248	noir	22 – 23	- / •	1		10
KDT/ZE 23	87121250	noir	23 – 24	- / •	1		10
KDT/ZE 24	87121252	noir	24 – 25	- / •	1		10
KDT/ZE 25	87121254	noir	25 – 26	- / •	1		10

## Joint passe-câbles Type KDT/xE (suite)

Type	Référence	Couleur	Pour Ø mm	Pour traversée petit / moyen / grand	Nombre de traversées	Convient pour gaines	CDT Pce.
KDT/ZE 26	87121256	noir	26 – 27	- / •	1		10
KDT/ZE 27	87121258	noir	27 – 28	- / •	1		10
KDT/ZE 28	87121260	noir	28 – 29	- / •	1		10
KDT/ZE 29	87121262	noir	29 – 30	- / •	1		10
KDT/ZE 30	87121264	noir	30 – 31	- / •	1		10
<b>Passe-câble de ligne variable (Classe de protection IP 42)</b>							
KDT/VE 3-7 <sup>1)</sup>	87121272	noir	3 – 7	• / -	1		10
KDT/VE 7-10 <sup>1)</sup>	87121274	noir	7 – 10	• / -	1		10
<b>Passe-câble multiple 2 fois</b>							
KDT/ZE 2x4 Joint double <sup>2)</sup>	87121284	noir	4	• / -	2		10
KDT/ZE 2x5 Joint double <sup>2)</sup>	87121286	noir	5	• / -	2		10
KDT/ZE 2x6 Joint double <sup>2)</sup>	87121288	noir	6	• / -	2		10
KDT/ZE 2x7 Joint double <sup>2)</sup>	87121290	noir	7	• / -	2		10
KDT/ZE 2x8 Joint double <sup>2)</sup>	87121291	noir	8	• / -	2		10
<b>Passe-câble ASI (pour ligne ASI)</b>							
KDT/ZE ASI <sup>1)</sup>	87121282	noir		• / -	1		10
KDT/ZE 2xASI Joint double <sup>1)</sup>	87121280	noir		• / -	2		10
<b>Obturbateur pour joint ASI</b>							
BST KDT/ZE ASI <sup>1)</sup>	87121281	noir					10
<b>Passe-câble multiple 4 fois</b>							
KDT/ZE 4x2 Joint quadruple <sup>2)</sup>	87121292	noir	2	• / -	4		10
KDT/ZE 4x3 Joint quadruple <sup>2)</sup>	87121293	noir	3	• / -	4		10
KDT/ZE 4x4 Joint quadruple <sup>2)</sup>	87121294	noir	4	• / -	4		10
KDT/ZE 4x5 Joint quadruple <sup>2)</sup>	87121295	noir	5	• / -	4		10
KDT/ZE 4x6 Joint quadruple <sup>2)</sup>	87121296	noir	6	• / -	4		10
<b>Manchon adaptateur (adaptateur pour petit manchon)</b>							
ATG/E <sup>1)</sup>	87121268	noir		- / •	1		10
<b>Passe-câble à gaines</b>							
SDT/ZE 07 <sup>1)</sup>	87174250	noir		• / -	1	M10/P07	10
SDT/ZE 09 <sup>1)</sup>	87174252	noir		• / -	1	M12/P09	10
SDT/ZE 11 <sup>1)</sup>	87174254	noir		• / -	1	M16/P11	10
SDT/ZE 16 <sup>1)</sup>	87174256	noir		- / •	1	M20/P16	10
SDT/ZE 21 <sup>1)</sup>	87174258	noir		- / •	1	M25/P21	10
<b>Obturbateur</b>							
BTK/E	87121266	noir		• / -	0		10
BTG/E	87121270	noir		- / •	0		10

<sup>1)</sup> Pas d'homologation UR

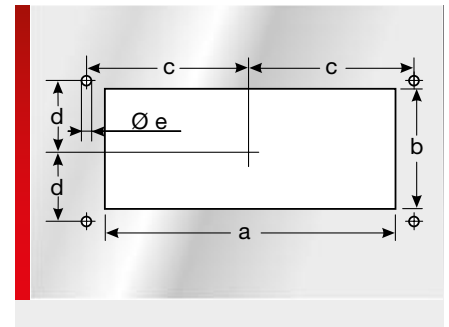
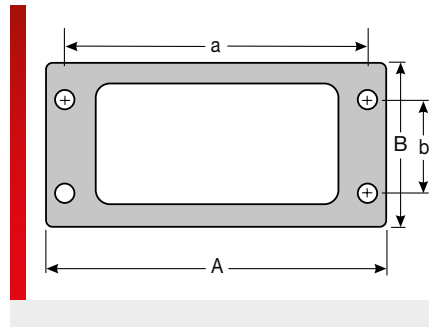
<sup>2)</sup> Pas d'homologation UR / les traversées non utilisées peuvent être fermées avec des obturbateurs de type VST





**Barre passe-câbles KDL/S**

## Barre passe-câbles, Type KDL/S 16



### INFORMATIONS PRODUITS

La barre passe-câbles du type KDL/S est un peigne spécial permettant d'introduire de divers câbles selon les souhaits du client et de refermer les ouvertures. Le joint intégré KDT/S peut être conçu selon les souhaits du client.

- Adapté aux découpes standards des connecteurs à 16 pôles, par ex. Harting, Wieland et Rittal
- Solutions individuelles
- Joints fendus adaptés : KDT/S

### SPÉCIFICATIONS

- 40 – 80 °C
- Polyamide 6.6
- V0
- IP54 (avec joints et câbles adaptés)



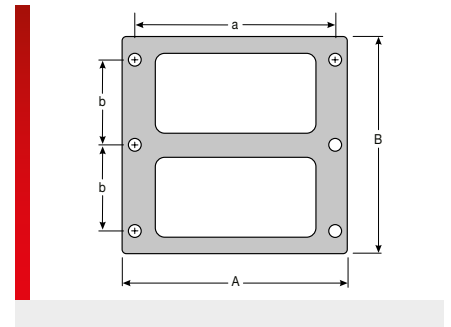
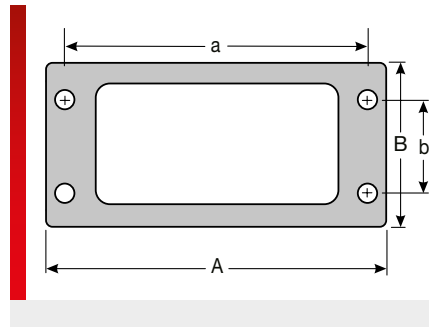
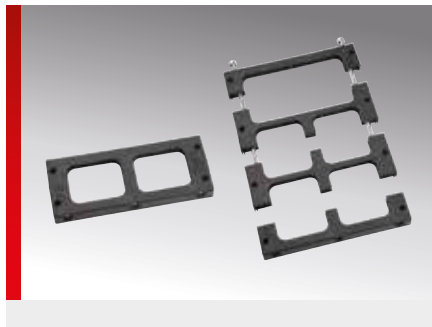
Type	Référence	Couleur	CDT Pce.
<b>Pour taille de découpe standard 16</b>			
KDL/S 16	87173004	noir	1

### Tableaux des dimensions

Type	Référence	A mm	B mm	C mm	D mm	a mm	b mm	c mm	d mm	e mm	EH mm
<b>Pour taille de découpe standard 16</b>											
KDL/S 16	87173004	116,00	58,00	82,00	43,00	86,00	36,00	51,50	16,00	5,50	15,00



## Barre passe-câbles, Type KDL/S 24



### INFORMATIONS PRODUITS

La barre passe-câbles du type KDL/S 24 est un peigne spécial permettant d'introduire de divers câbles selon les souhaits du client et de refermer les ouvertures. Le joint intégré KDT/S-K et KDT/S-G peut être conçu selon les souhaits du client.

- Solutions individuelles
- Joints fendus adaptés : KDT/S-K et KDT/S-G

### SPÉCIFICATIONS

- 40 – 80 °C
- Polyamide 6.6
- V0

Type	Référence	Couleur	CDT Pce.
KDL/S-G 24	87173032	noir	1
KDL/S-G 24/2	87173036	noir	1
KDL/S-G-K 24/3	87173038	noir	1
KDL/S-K 24	87173030	noir	1
KDL/S-K 24/4	87173034	noir	1

### Tableaux des dimensions

Type	Référence	A mm	B mm	a mm	b mm
KDL/S-G 24	87173032	142,00	58,00	130,00	32,00
KDL/S-G 24/2	87173036	142,00	102,00	130,00	38,00
KDL/S-G-K 24/3	87173038	142,00	102,00	130,00	38,00
KDL/S-K 24	87173030	142,00	58,00	130,00	32,00
KDL/S-K 24/4	87173034	142,00	102,00	130,00	38,00

## Joint passe-câbles Type KDT/S 16



### INFORMATIONS PRODUITS

Les joints fendus de type KDT/S peuvent être produits selon les souhaits du client. De diverses applications trouvent ici une solution, par ex. une introduction de câbles de diverses formes ou l'obturation de passage ininterrompus de câbles métalliques devant être colmatés.

- Solutions individuelles

### SPÉCIFICATIONS

	-40 – 80 °C
	Caoutchouc thermoplastique
	HB

Type	Référence	Couleur	Nombre traversées	Pour Ø mm	Pour câble plat	Construction	CDT Pce.
KDT/S 2x15	87175444	noir	2	15		en deux pièces	1
KDT/S 2x24 – 28	87175447	noir	2	24 – 28		en deux pièces	1
KDT/S 2x28 – 32	87175443	noir	2	28 – 32		en deux pièces	1
KDT/S 2x35	87175440	noir	2	35		en deux pièces	1
KDT/S 6x17,5	87175441	noir	6	17.5		en une pièce	1
KDT/S 6x20,3	87175445	noir	6	20.3		en une pièce	1
KDT/S 56x13	87175442	noir	2		56,0 x 13,0	en deux pièces	1
KDT/S 56x13 B	87175448	noir	2		56,0 x 13,0	en une pièce	1
KDT/S 67x12 B	87175446	noir	2		67,0 x 12,0	en une pièce	1
KDT/S 67x12 C	87175449	noir	2		67,0 x 12,0	en deux pièces	1
KDT/S Blind	87175437	noir				en une pièce	1

## Joint passe-câbles Type KDT/S 24



KDT/S-G



KDT/S-K

### INFORMATIONS PRODUITS

Les joints fendus de type KDT/S peuvent être produits selon les souhaits du client. De diverses applications trouvent ici une solution, par ex. une introduction de câbles de diverses formes ou l'obturation de passage ininterrompus de câbles métalliques devant être colmatés.

- Solutions individuelles

### SPÉCIFICATIONS

-  -40 – 80 °C
-  Caoutchouc thermoplastique
-  HB





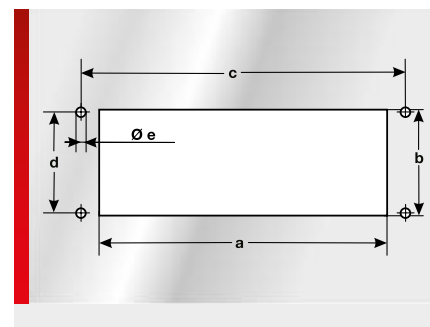
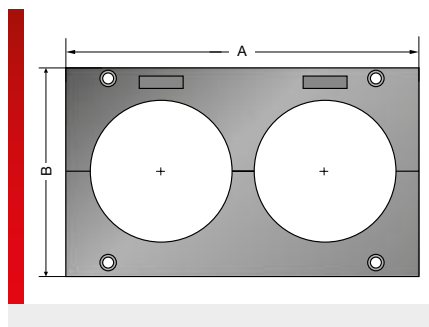
Type	Référence	Couleur	Construction	CDT Pce.
KDT/S-K Aveugle	87175402	noir	en une pièce	1
KDT/S-G Aveugle	87175404	noir	en une pièce	1





**Barre passe-câbles KDL-Jumbo**

## Barre passe-câbles Type KDL-Jumbo



### INFORMATIONS PRODUITS

La barre passe-câbles KDL-Jumbo permet de passer des câbles préconfectionnés et des gaines ondulées (cannelures EW & EWX). Le système KDL-Jumbo est un système complètement divisible qui permet d'installer de manière simple et rapide dans l'armoire électrique et le boîtier de connexion 1 ou 2 câbles préconfectionnés ou flexibles ondulés de diamètres allant de 30 à 65 mm. Le système KDL-Jumbo présente les avantages suivants:

- Un guidage de câbles sans interruption
- Un système très robuste et entièrement sectionnable
- Joint d'étanchéité intégré imperdable
- Indice élevé de protection IP65
- Marquage avec étiquette KSS 20x9 et KSS 10x8
- Étrier anti-traction intégré au niveau des joints
- Classement au feu V0 suivant UL94
- Matériel de montage fourni.

### SPÉCIFICATIONS

- 30 – 100 °C
- Polyamide 6.6 PUR
- V0
- IP 65 (avec joints et câbles adaptés)

RoHS
 LABS
 ISO 4892-2
 Made in Germany

Type	Référence	Couleur	Pour Ø mm	Nombre traversées	CDT Pce.
KDL-Jumbo 1	87176110	noir	30,0 – 65,0	1	1
KDL-Jumbo 2	87176120	noir	30,0 – 65,0	2	1

### Tableaux des dimensions

Type	Référence	Hauteur de montage mm	A mm	B mm	a mm	b mm	c mm	d mm	e mm
KDL-Jumbo 1	87176110	35,00	110,00	116,00	90,00	90,00	57,00	101,00	7,00
KDL-Jumbo 2	87176120	35,00	200,00	116,00	180,00	90,00	147,00	101,00	7,00


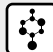

## Joint passe-câbles Type KDT/Z-Jumbo



### INFORMATIONS PRODUITS


Le joint fendu KDT/Z-Jumbo permet d'installer des câbles de 30 à 65 mm de diamètre dans la barre passe-câbles KDL-Jumbo. Ce joint fendu est en deux parties, il se pose et se monte sur le câble avec les moitiés du cadre. Les conduits peuvent être très aisément et rapidement soulagés au moyen d'un attache-câble.

### SPÉCIFICATIONS

-  -30 – 100 °C
-  TPE-S
-  V0

RoHS

LABS


  
 ISO 4002-2

Made in Germany

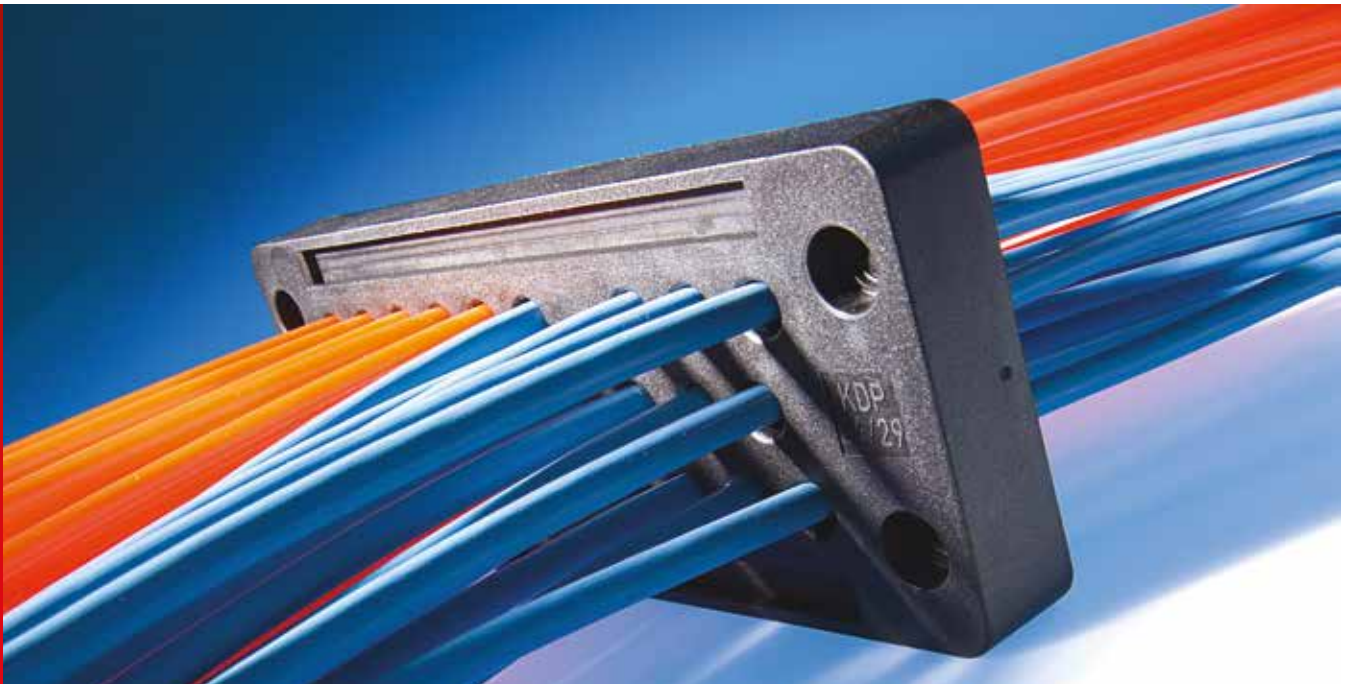
Type	Référence	Couleur	Pour Ø mm	Nombre traversées	CDT Pce.
KDT/Z-Jumbo 30-35	87176212	noir	30 – 35	1	1
KDT/Z-Jumbo 35-40	87176214	noir	35 – 40	1	1
KDT/Z-Jumbo 40-45	87176216	noir	40 – 45	1	1
KDT/Z-Jumbo 45-50	87176218	noir	45 – 50	1	1
KDT/Z-Jumbo 50-55	87176220	noir	50 – 55	1	1
KDT/Z-Jumbo 55-60	87176222	noir	55 – 60	1	1
KDT/Z-Jumbo 60-65	87176224	noir	60 – 65	1	1

#### Obturateur

BT-Jumbo	87176210	noir			1
----------	----------	------	--	--	---

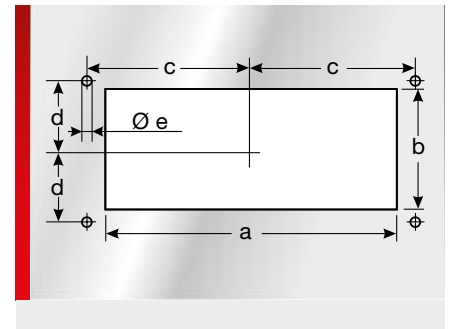
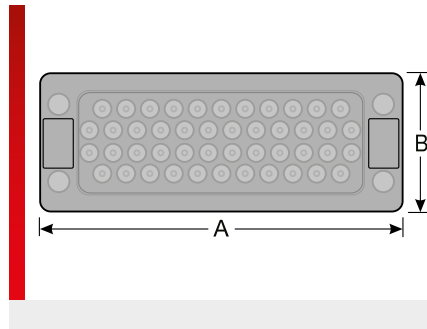
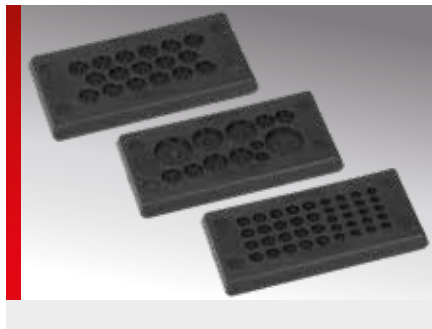






## Plaque passe-câbles KDP plastique rectangulaire

## Plaque passe-câbles matière plastique Type KDP/Z 16



### INFORMATIONS PRODUITS

Plaque passe-câbles en plastique, à haute densité et très plate grâce à sa conception à 2 composants.

- Un grand gain de temps lors du montage
- Densité d'assemblage élevée
- Grande plage de diamètres de câbles

- Bonne décharge de traction
- Se monte sur les découpes standard destinées aux contacteurs industriels 16 broches
- Montage possible par clips ou vis M5

### SPÉCIFICATIONS



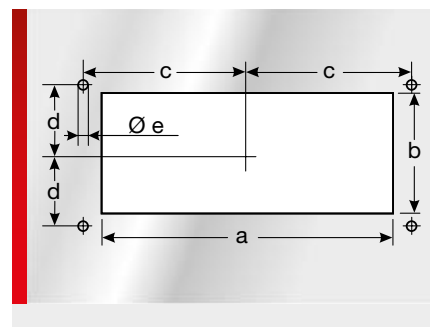
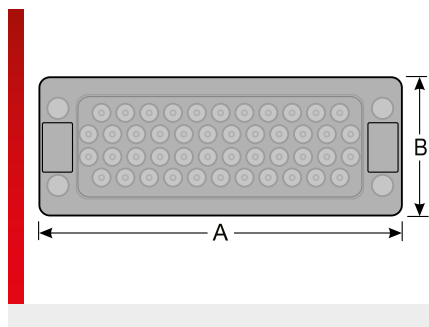
Type	Référence	Couleur	Nombre traversées	Traversées nombre / Ø mm	Coupe	CDT Pce.
KDP/Z 16/10, sw, VE 5	87303054	noir	10	10x 7,5 – 12,0	16 pôles	5
KDP/Z 16/10, sw, VE 50	87303055	noir	10	10x 7,5 – 12,0	16 pôles	50
KDP/Z 16/12, sw, VE 5	87303056	noir	12	2x 3,0 – 5,0 4x 5,0 – 9,0 2x 7,5 – 12,0 2x 10,0 – 16,0 2x 14,0 – 20,0	16 pôles	5
KDP/Z 16/12, sw, VE 50	87303057	noir	12	2x 3,0 – 5,0 4x 5,0 – 9,0 2x 7,5 – 12,0 2x 10,0 – 16,0 2x 14,0 – 20,0	16 pôles	50
KDP/Z 16/17, sw, VE 5	87303058	noir	17	17x 5,0 – 9,0	16 pôles	5
KDP/Z 16/17, sw, VE 50	87303059	noir	17	17x 5,0 – 9,0	16 pôles	50
KDP/Z 16/24, sw, VE 5	87303060	noir	24	16x 3,0 – 6,0 6x 5,0 – 9,0 2x 7,5 – 12,0	16 pôles	5
KDP/Z 16/24, sw, VE 50	87303061	noir	24	16x 3,0 – 6,0 6x 5,0 – 9,0 2x 7,5 – 12,0	16 pôles	50
KDP/Z 16/40, sw, VE 5	87303062	noir	40	20x 2,0 – 4,0 20x 3,0 – 6,0	16 pôles	5
KDP/Z 16/40, sw, VE 50	87303063	noir	40	20x 2,0 – 4,0 20x 3,0 – 6,0	16 pôles	50

**Plaque passe-câbles matière plastique Type KDP/Z 16 (suite)**

**Tableaux des dimensions**

Type	Référence	A mm	B mm	a mm	b mm	c mm	d mm	e mm
KDP/Z 16/10, sw, VE 5	87303054	123,00	61,00	86,00	36,00	51,50	16,00	5,50
KDP/Z 16/10, sw, VE 50	87303055	123,00	61,00	86,00	36,00	51,50	16,00	5,50
KDP/Z 16/12, sw, VE 5	87303056	123,00	61,00	86,00	36,00	51,50	16,00	5,50
KDP/Z 16/12, sw, VE 50	87303057	123,00	61,00	86,00	36,00	51,50	16,00	5,50
KDP/Z 16/17, sw, VE 5	87303058	123,00	61,00	86,00	36,00	51,50	16,00	5,50
KDP/Z 16/17, sw, VE 50	87303059	123,00	61,00	86,00	36,00	51,50	16,00	5,50
KDP/Z 16/24, sw, VE 5	87303060	123,00	61,00	86,00	36,00	51,50	16,00	5,50
KDP/Z 16/24, sw, VE 50	87303061	123,00	61,00	86,00	36,00	51,50	16,00	5,50
KDP/Z 16/40, sw, VE 5	87303062	123,00	61,00	86,00	36,00	51,50	16,00	5,50
KDP/Z 16/40, sw, VE 50	87303063	123,00	61,00	86,00	36,00	51,50	16,00	5,50

## Plaque passe-câbles matière plastique Type KDP/Z 24



### INFORMATIONS PRODUITS

La plaque passe-câbles type KDP/Z 24 est un système de passage et de fixation pour les câbles et les flexibles à air comprimé utilisés dans les armoires électriques, les installations et les constructions mécaniques. Ces plaques peuvent être utilisées partout où il est nécessaire de réaliser un montage rapide sans endommager les câbles tout en ayant une compacité élevée.

- Un grand gain de temps lors du montage
- Densité d'assemblage élevée
- Grande plage de diamètres de câbles
- Bonne décharge de traction
- Forme très plate

### SPÉCIFICATIONS

- 30 – 70 °C
- Cadre : Polypropylène (PP)  
Joint : Élastomère thermoplastique (TPE)
- HB
- IP 65  
IP 66/67

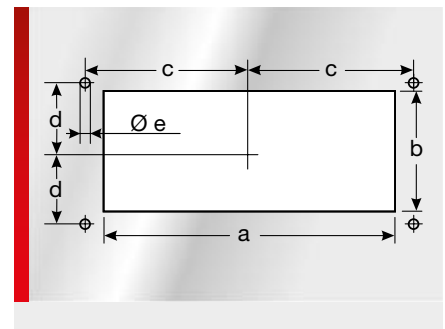
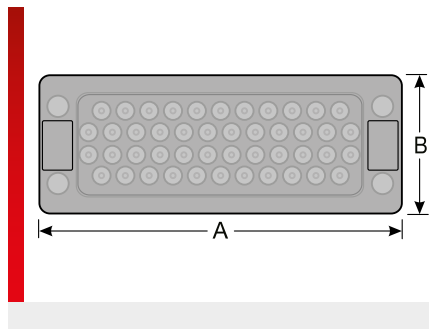
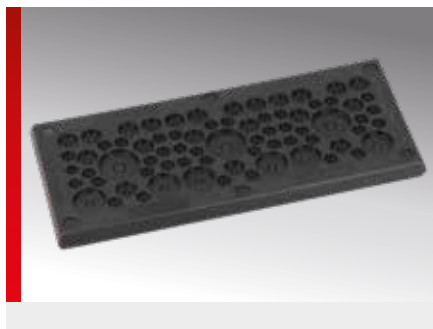
Type	Référence	Couleur	Nombre traversées	Traversées nombre / Ø mm	CDT Pce.
KDP/Z 24/3, sw, VE 5	87303002	noir	3	3x 22,0 – 33,0	5
KDP/Z 24/3, sw, VE 50	87303004	noir	3	3x 22,0 – 33,0	50
KDP/Z 24/14	87303010	noir	14	14x 7,5 – 12,0	5
KDP/Z 24/14, VE 50	87303012	noir	14	14x 7,5 – 12,0	50
KDP/S-Z 24, sw	87303090	noir			5
KDP/Z 24/14	87303020	noir	14	2x 3,0 – 6,0 4x 5,0 – 9,0 3x 7,5 – 12,0 3x 10,0 – 16,0 2x 14,0 – 20,0	5
KDP/S-Z 24, VE 50, sw	87303092	noir			50
KDP/Z 24/14-1, VE 50	87303022	noir	14	2x 3,0 – 6,0 4x 5,0 – 9,0 3x 7,5 – 12,0 3x 10,0 – 16,0 2x 14,0 – 20,0	50
KDP/Z 24/23	87303030	noir	23	23x 5,0 – 9,0	5
KDP/Z 24/23, VE 50	87303032	noir	23	23x 5,0 – 9,0	50
KDP/Z 24/30	87303040	noir	30	20x 3,0 – 6,0 6x 5,0 – 9,0 4x 7,5 – 12,0	5
KDP/Z 24/30, VE 50	87303042	noir	30	20x 3,0 – 6,0 6x 5,0 – 9,0 4x 7,5 – 12,0	50
KDP/Z 24/48	87303050	noir	48	28x 3,0 – 6,0 20x 2,0 – 4,0	5
KDP/Z 24/48, VE 50	87303052	noir	48	28x 3,0 – 6,0 20x 2,0 – 4,0	50

## Plaque passe-câbles matière plastique Type KDP/Z 24 (suite)

### Tableaux des dimensions

Type	Référence	A mm	B mm	a mm	b mm	c mm	d mm	e mm
KDP/Z 24/3, sw, VE 5	87303002	149,00	61,00	112,00	36,00	65,00	16,00	5,50
KDP/Z 24/3, sw, VE 50	87303004	149,00	61,00	112,00	36,00	65,00	16,00	5,50
KDP/Z 24/14	87303010	149,00	61,00	112,00	36,00	65,00	16,00	5,50
KDP/Z 24/14, VE 50	87303012	149,00	61,00	112,00	36,00	65,00	16,00	5,50
KDP/S-Z 24, sw	87303090	149,00	61,00	112,00	36,00	65,00	16,00	5,50
KDP/Z 24/14	87303020	149,00	61,00	112,00	36,00	65,00	16,00	5,50
KDP/S-Z 24, VE 50, sw	87303092	149,00	61,00	112,00	36,00	65,00	16,00	5,50
KDP/Z 24/14-1, VE 50	87303022	149,00	61,00	112,00	36,00	65,00	16,00	5,50
KDP/Z 24/23	87303030	149,00	61,00	112,00	36,00	65,00	16,00	5,50
KDP/Z 24/23, VE 50	87303032	149,00	61,00	112,00	36,00	65,00	16,00	5,50
KDP/Z 24/30	87303040	149,00	61,00	112,00	36,00	65,00	16,00	5,50
KDP/Z 24/30, VE 50	87303042	149,00	61,00	112,00	36,00	65,00	16,00	5,50
KDP/Z 24/48	87303050	149,00	61,00	112,00	36,00	65,00	16,00	5,50
KDP/Z 24/48, VE 50	87303052	149,00	61,00	112,00	36,00	65,00	16,00	5,50

## Plaque passe-câbles matière plastique Type KDP/Z Rittal



### INFORMATIONS PRODUITS

Plaque passe-câbles en plastique flexible, à haute densité et très plate grâce à sa conception à 2 composants. Il permet des solutions individuelles pour les câbles sans connecteurs.

- Un grand gain de temps lors du montage
- Densité d'assemblage élevée
- Grande plage de diamètres de câbles
- Bonne décharge de traction
- Se monte sur les découpes standard destinées aux contacteurs industriels 16 et 24 broches pour Rittal taille 2
- Montage possible par clips ou vis M5

### SPÉCIFICATIONS

- 30 – 70 °C
- Cadre : Polypropylène (PP)  
Joint : Élastomère thermoplastique (TPE)
- HB
- IP 65  
IP 66  
IP 67

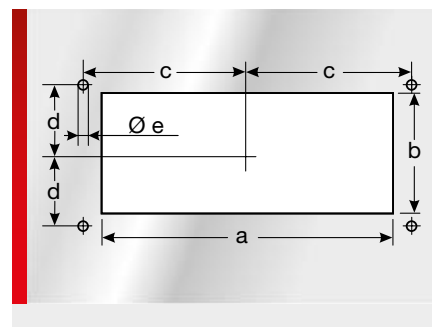
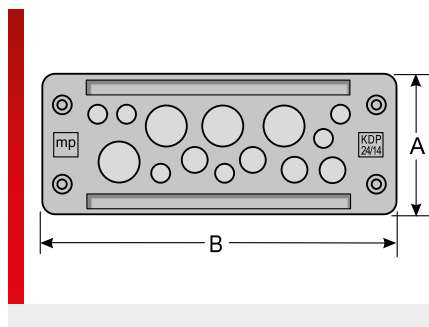


Type	Référence	Couleur	Traversées nombre / Ø mm	CDT Pce.
KDP/Z 72/Ri2	87303095	noir	42x 3,0 – 6,5	1
			21x 5,0 – 10,5	
			6x 9,0 – 16,5	
			3x 16,0 – 22,0	

### Tableaux des dimensions

Type	Référence	A mm	B mm	a mm	b mm	c mm	d mm	e mm
KDP/Z 72/Ri2	87303095	221,00	92,00	192,00	62,00	101,00	36,00	5,50

## Plaque passe-câbles Type KDP/E 24



### INFORMATIONS PRODUITS

3. Génération de nos plaques passe-câbles rectangulaires en matière plastique avec fonction d'encliquetage améliorée et une plaque en élastomère au lieu de deux. Technique de raccordement rationnelle et ne demandant aucun outil, pour le câblage des machines et installations. Convient là où il est nécessaire d'introduire câbles et flexibles pneumatiques rapidement et de façon méthodique dans un espace réduit.

L'alternative au passe-câble à vis. Convient aux découpes standard pour connecteurs 24 broches de Harting et Wieland. Montage par encliquetage et/ou par vissage.

- Encliquetable sur des tôles d'épaisseur 1,5 – 2,0 mm
- Décharge de traction plus faible
- Introduction possible de diamètres de câbles plus importants
- Introduction possible des deux côtés

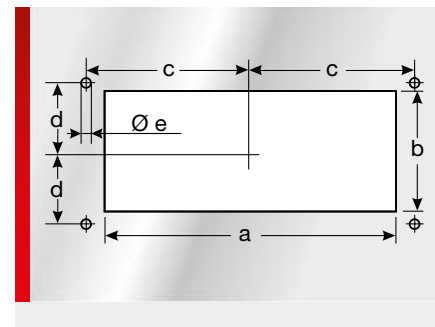
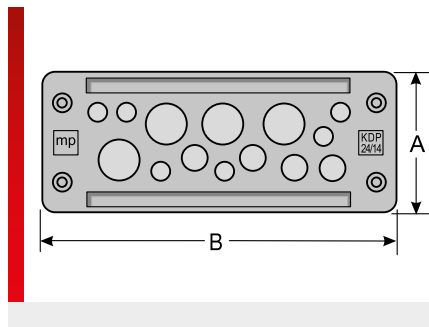
### SPÉCIFICATIONS

Cadre : Polyamide 6.6  
Joint : TPU / EPDM

IP 65

Type	Référence	Couleur	Nombre traversées	Traversées nombre / Ø mm	CDT Pce.
KDP/E 24/11	87301310	noir	11	4x 3,0 – 6,5	1
				4x 5,0 – 9,2	
				3x 14,0 – 20,0	
KDP/E 24/12	87301320	noir	12	12x 8,0 – 12,0	1
KDP/E 24/13	87301330	noir	13	2x 3,0 – 5,5	1
				6x 4,1 – 8,1	
				4x 9,0 – 14,0	
KDP/E 24/14	87301340	noir	14	1x 14,0 – 20,0	1
				6x 3,0 – 6,5	
				4x 5,0 – 9,2	
KDP/E 24/17, VE 100	87301353	noir	17	4x 9,6 – 15,9	100
				17x 5,0 – 9,2	
				17x 5,0 – 9,2	
KDP/E 24/17	87301350	noir	17	17x 5,0 – 9,2	1
				11x 3,0 – 6,5	
				11x 3,0 – 6,5	
KDP/E 24/17-1	87301351	noir	17	1x 4,1 – 8,1	1
				5x 8,0 – 12,5	
				5x 8,0 – 12,5	
KDP/E 24/22	87301360	noir	22	16x 3,0 – 6,5	1
				4x 5,0 – 9,2	
				2x 8,0 – 12,5	
KDP/E 24/23	87301370	noir	23	23x 4,1 – 8,1	1
KDP/E 24/29	87301380	noir	29	29x 3,0 – 6,5	1

Plaque passe-câbles Type KDP/E (suite)

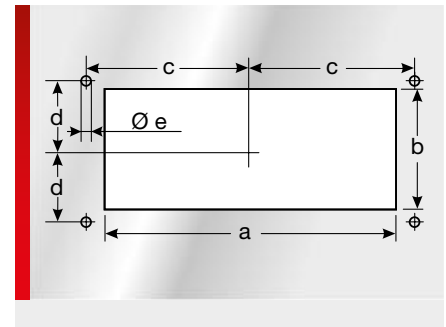
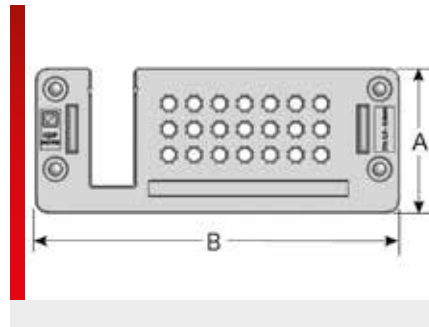
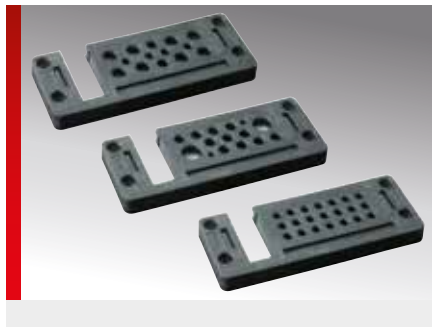


Tableaux des dimensions

Type	Référence	Hauteur de montage mm	A mm	B mm	a mm	b mm	c mm	d mm	e mm
KDP/E 24/11	87301310	15,00	59,00	147,00	112,00	36,00	65,00	16,00	5,50
KDP/E 24/12	87301320	15,00	59,00	147,00	112,00	36,00	65,00	16,00	5,50
KDP/E 24/13	87301330	15,00	59,00	147,00	112,00	36,00	65,00	16,00	5,50
KDP/E 24/14	87301340	15,00	59,00	147,00	112,00	36,00	65,00	16,00	5,50
KDP/E 24/17, VE 100	87301353	15,00	59,00	147,00	112,00	36,00	65,00	16,00	5,50
KDP/E 24/17	87301350	15,00	59,00	147,00	112,00	36,00	65,00	16,00	5,50
KDP/E 24/17-1	87301351	15,00	59,00	147,00	112,00	36,00	65,00	16,00	5,50
KDP/E 24/22	87301360	15,00	59,00	147,00	112,00	36,00	65,00	16,00	5,50
KDP/E 24/23	87301370	15,00	59,00	147,00	112,00	36,00	65,00	16,00	5,50
KDP/E 24/29	87301380	15,00	59,00	147,00	112,00	36,00	65,00	16,00	5,50



## Plaque passe-câbles KDP 24-Multi



### INFORMATIONS PRODUITS

Les plaques passe-câbles du type KDP 24-Multi sont une combinaison de notre système KDP et de nos barres passe-câbles KDL/E. Elles sont parfaitement adaptées lorsque, en plus de câbles sans connecteurs, un petit nombre de câbles avec connecteurs doivent être introduits dans l'armoire de commande. Ces plaques passe-câbles peuvent loger jusqu'à huit câbles préconfectionnés dans deux joints.

- Crochets d'encastrement pour des tôles d'une épaisseur de 1,5 - 2,0 mm compris dans la livraison, des crochets d'encastrement pour une épaisseur pouvant atteindre 4,1 mm sont disponibles à la livraison

### SPÉCIFICATIONS

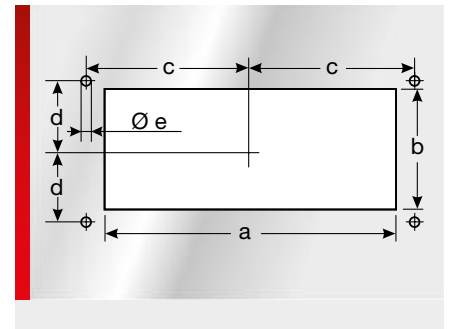
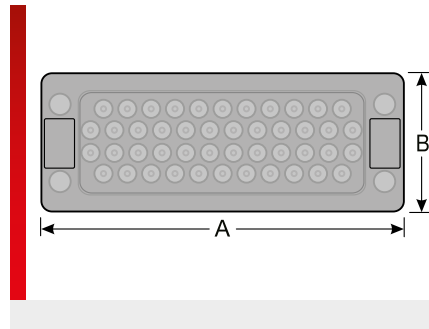
	-30 – 70 °C
	Boîtier : Polyamide Joint : TPU / NBR / EPDM
	IP 54

Type	Référence	Couleur	Nombre traversées	Traversées nombre / Ø mm	Nombre Passe-câbles	CDT Pce.
KDP 24/10/02	87301076	noir	10	4x 3,0 – 6,5	2	1
				2x 4,5 – 8,5		
				4x 8,0 – 12,5		
KDP 24/14/02	87301078	noir	14	4x 2,5 – 5,0	2	1
				2x 3,0 – 6,5		
				8x 4,5 – 8,5		
KDP 24/15/02	87301080	noir	15	2x 1,5 – 3,5	2	1
				11x 3,0 – 6,5		
				2x 8,5 – 12,5		
KDP 24/17/02	87301082	noir	17	17x 3,0 – 6,5	2	1
KDP 24/20/02	87301084	noir	20	4x 1,5 – 3,5	2	1
				6x 3,0 – 5,0		
				10x 3,0 – 6,5		
KDP 24/21/02	87301086	noir	21	21x 2,5 – 5,0	2	1

### Tableaux des dimensions

Type	Référence	Hauteur de montage mm	A mm	B mm	a mm	b mm	c mm	d mm	e mm
KDP 24/10/02	87301076	15,50	58,00	146,00	112,00	36,00	65,00	16,00	5,50
KDP 24/14/02	87301078	15,50	58,00	146,00	112,00	36,00	65,00	16,00	5,50
KDP 24/15/02	87301080	15,50	58,00	146,00	112,00	36,00	65,00	16,00	5,50
KDP 24/17/02	87301082	15,50	58,00	146,00	112,00	36,00	65,00	16,00	5,50
KDP 24/20/02	87301084	15,50	58,00	146,00	112,00	36,00	65,00	16,00	5,50
KDP 24/21/02	87301086	15,50	58,00	146,00	112,00	36,00	65,00	16,00	5,50

## Plaque passe-câbles en plastique Type KDP/F 24



### INFORMATIONS PRODUITS

La plaque passe-câbles type KDP/F 24 est un système de passage et de fixation pour les câbles et les flexibles à air comprimé utilisés dans les armoires électriques, les installations et les constructions mécaniques. Ces plaques peuvent être utilisées partout où il est nécessaire de réaliser un montage rapide sans endommager les câbles tout en ayant une compacité élevée.

- Un grand gain de temps lors du montage
- Densité d'assemblage élevée
- Grande plage de diamètres de câbles
- Plusieurs câbles peuvent être regroupés ensemble dans un passage
- Forme très plate

### SPÉCIFICATIONS

- 30 – 70 °C
- Cadre : Polypropylène (PP)  
Joint : Élastomère thermoplastique (TPE)
- HB
- IP 65

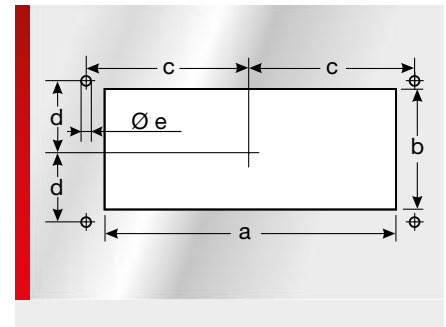
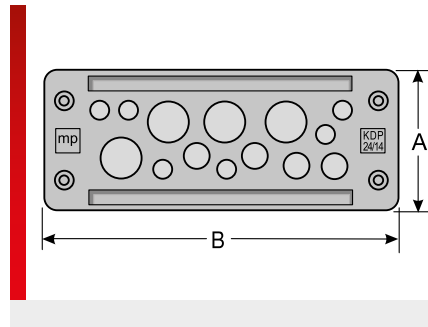
Type	Référence	Couleur	Nombre traversées	Traversées nombre / Ø mm	CDT Pce.
KDP/F 24-14	87302010	noir	14	6x max. 9,0	1
				4x max. 11,0	
				4x max. 18,0	
KDP/F 24-14	87302011	noir	14	6x max. 9,0	100
				4x max. 11,0	
				4x max. 18,0	
KDP/F 24-22	87302020	noir	22	16x max. 9,0	1
				4x max. 11,0	
				2x max. 15,0	
KDP/F 24-22	87302021	noir	22	16x max. 9,0	100
				4x max. 11,0	
				2x max. 15,0	
KDP/F 24-28	87302040	noir	28	28x max. 9,0	1
KDP/F 24-28	87302041	noir	28	28x max. 9,0	100
KDP/F 24-46	87302050	noir	46	46x max. 6,5	1
KDP/F 24-46	87302051	noir	46	46x max. 6,5	100
KDP/F 24-multi	87302030	noir	3	3x max. 27,0	1
KDP/F 24-multi	87302031	noir	3	3x max. 27,0	100

### Tableaux des dimensions

Type	Référence	Hauteur de montage mm	A mm	B mm	a mm	b mm	c mm	d mm	e mm
KDP/F 24-14	87302010	10,00	148,00	60,00	112,00	36,00	65,00	16,00	5,50
KDP/F 24-14	87302011	10,00	148,00	60,00	112,00	36,00	65,00	16,00	5,50



## Plaque passe-câbles en plastique Type KDP/N 24



### INFORMATIONS PRODUITS

2. Génération de nos plaques passe-câbles rectangulaires en matière plastique avec fonction d'encliquetage améliorée. Technique de raccordement rationnelle et ne demandant aucun outil, pour le câblage des machines et installations. Convient là où il est nécessaire d'introduire câbles et flexibles pneumatiques rapidement et de façon méthodique dans un espace réduit. L'alternative au passe-câble à vis.

Convient aux découpes standard pour connecteurs 24 broches de Harting et Wieland. Montage par encliquetage et/ou par vissage.

- Encliquetable sur des tôles d'épaisseur 1,5 – 2,0 mm
- Décharge de traction élevée
- Deux plaques élastomères (joints d'étanchéité)

### SPÉCIFICATIONS

Boîtier : Polyamide 6.6  
Joint : TPU / NBR / EPDM

IP 65



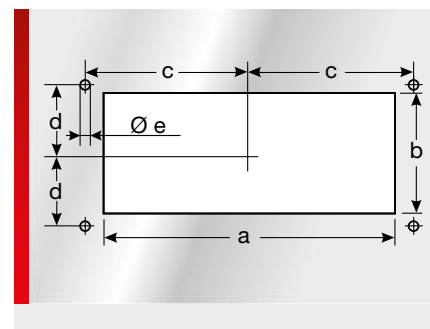
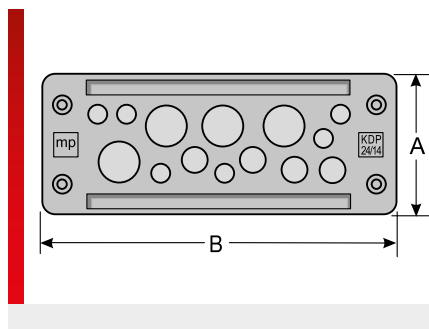
Type	Référence	Couleur	Nombre traversées	Traversées nombre / Ø mm	CDT Pce.
KDP/N 24/10	87301108	noir	10	2x 3,0 – 6,5	1
				1x 5,0 – 9,2	
				5x 9,0 – 14,0	
				2x 14,0 – 20,0	
KDP/N 24/11	87301110	noir	11	4x 3,0 – 6,5	1
				4x 5,0 – 9,2	
				3x 14,0 – 20,0	
KDP/N 24/12	87301120	noir	12	12x 8,0 – 12,0	1
KDP/N 24/13	87301130	noir	13	2x 3,0 – 5,5	1
				6x 4,1 – 8,1	
				4x 9,0 – 14,0	
				1x 14,0 – 20,0	
KDP/N 24/14	87301140	noir	14	6x 3,0 – 6,5	1
				4x 5,0 – 9,2	
				4x 9,6 – 15,9	
KDP/N 24/17	87301150	noir	17	17x 5,0 – 9,2	1
KDP/N 24/17-1	87301151	noir	17	11x 3,0 – 6,5	1
				1x 4,1 – 8,1	
				5x 8,0 – 12,5	
KDP/N 24/22	87301160	noir	22	16x 3,0 – 6,5	1
				4x 5,0 – 9,2	
				2x 8,0 – 12,5	
KDP/N 24/23	87301170	noir	23	23x 4,1 – 8,1	1
KDP/N 24/29	87301180	noir	29	29x 3,0 – 6,5	1
KDP/N 24/80	87301190	noir	80	78x 1,5 – 2,6	1
				2x 2,5 – 5,0	

## Plaque passe-câbles matière plastique Type KDP/N 24 (suite)

### Tableaux des dimensions

Type	Référence	Hauteur de montage mm	A mm	B mm	a mm	b mm	c mm	d mm	e mm
KDP/N 24/10	87301108	15,00	59,00	147,00	112,00	36,00	65,00	16,00	5,50
KDP/N 24/11	87301110	15,00	59,00	147,00	112,00	36,00	65,00	16,00	5,50
KDP/N 24/12	87301120	15,00	59,00	147,00	112,00	36,00	65,00	16,00	5,50
KDP/N 24/13	87301130	15,00	59,00	147,00	112,00	36,00	65,00	16,00	5,50
KDP/N 24/14	87301140	15,00	59,00	147,00	112,00	36,00	65,00	16,00	5,50
KDP/N 24/17	87301150	15,00	59,00	147,00	112,00	36,00	65,00	16,00	5,50
KDP/N 24/17-1	87301151	15,00	59,00	147,00	112,00	36,00	65,00	16,00	5,50
KDP/N 24/22	87301160	15,00	59,00	147,00	112,00	36,00	65,00	16,00	5,50
KDP/N 24/23	87301170	15,00	59,00	147,00	112,00	36,00	65,00	16,00	5,50
KDP/N 24/29	87301180	15,00	59,00	147,00	112,00	36,00	65,00	16,00	5,50
KDP/N 24/80	87301190	15,00	59,00	147,00	112,00	36,00	65,00	16,00	5,50

## Plaque passe-câbles en plastique Type KDP/X 24



### INFORMATIONS PRODUITS

4. Génération de nos plaques passe-câbles rectangulaires en matière plastique avec fonction d'encliquetage améliorée et une plaque en élastomère au lieu de deux. Technique de raccordement rationnelle et ne demandant aucun outil, pour le câblage des machines et installations. Convient là où il est nécessaire d'introduire câbles et flexibles pneumatiques rapidement et de

façon méthodique dans un espace réduit. L'alternative au passe-câble à vis. Convient aux découpes standard pour connecteurs 24 broches de Harting et Wieland. Montage par encliquetage et/ou par vissage.

- Encliquetable sur des tôles d'épaisseur 1,5 – 2,0 mm
- Décharge de traction élevée

### SPÉCIFICATIONS

Boîtier : Polyamide 6.6  
Joint : TPU / EPDM

IP 65



Type	Référence	Couleur	Nombre traversées	Traversées nombre / Ø mm	CDT Pce.
KDP/X 24/3	87301301	noir	3	3x 19,0 – 26,0	1
KDP/X 24/10	87301305	noir	10	2x 3,0 – 6,5	1
				1x 5,0 – 9,2	
				5x 9,0 – 14,0	
				2x 14,0 – 20,0	
KDP/X 24/11	87301315	noir	11	4x 3,0 – 6,5	1
				4x 5,0 – 9,2	
				3x 14,0 – 20,0	
KDP/X 24/12	87301325	noir	12	12x 8,0 – 12,0	1
KDP/X 24/13	87301335	noir	13	2x 3,0 – 5,5	1
				6x 4,1 – 8,1	
				4x 9,0 – 14,0	
KDP/X 24/14	87301345	noir	14	1x 14,0 – 20,0	1
				6x 3,0 – 6,5	
				4x 5,0 – 9,2	
KDP/X 24/17	87301355	noir	17	4x 9,6 – 15,9	1
				17x 5,0 – 9,2	
				11x 3,0 – 6,5	
KDP/X 24/17-1	87301356	noir	17	1x 4,1 – 8,1	1
				5x 8,0 – 12,5	
				11x 3,0 – 6,5	
KDP/X 24/17-1, VE 50, sw	87301357	noir	17	11x 3,0 – 6,5	50
				1x 4,1 – 8,1	
				5x 8,0 – 12,5	
KDP/X 24/19, sw	87301398	noir	19	2x 3,5 – 6,5	1
				14x 5,0 – 9,2	
				3x 7,5 – 11,5	
KDP/X 24/22	87301365	noir	22	16x 3,0 – 6,5	1

## Plaque passe-câbles en plastique Type KDP/X 24 (suite)

Type	Référence	Couleur	Nombre traversées	Traversées nombre / Ø mm	CDT Pce.
				4x 5,0 – 9,2	
				2x 8,0 – 12,5	
KDP/X 24/22-1, sw	87301399	noir	22	16x 3,5 – 6,5	1
				4x 7,5 – 11,5	
				2x 9,0 – 14,0	
KDP/X 24/23	87301375	noir	23	23x 4,1 – 8,1	1
KDP/X 24/23, VE 50, sw	87301171	noir	23	23x 4,1 – 8,1	50
KDP/X 24/29	87301385	noir	29	29x 3,0 – 6,5	1

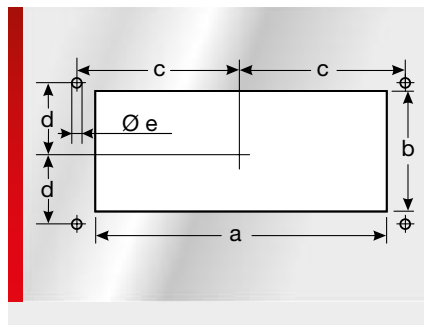
### Tableaux des dimensions

Type	Référence	Hauteur de montage mm	A mm	B mm	a mm	b mm	c mm	d mm	e mm
KDP/X 24/3	87301301	15,00	59,00	147,00	112,00	36,00	65,00	16,00	5,50
KDP/X 24/10	87301305	15,00	59,00	147,00	112,00	36,00	65,00	16,00	5,50
KDP/X 24/11	87301315	15,00	59,00	147,00	112,00	36,00	65,00	16,00	5,50
KDP/X 24/12	87301325	15,00	59,00	147,00	112,00	36,00	65,00	16,00	5,50
KDP/X 24/13	87301335	15,00	59,00	147,00	112,00	36,00	65,00	16,00	5,50
KDP/X 24/14	87301345	15,00	59,00	147,00	112,00	36,00	65,00	16,00	5,50
KDP/X 24/17	87301355	15,00	59,00	147,00	112,00	36,00	65,00	16,00	5,50
KDP/X 24/17-1	87301356	15,00	59,00	147,00	112,00	36,00	65,00	16,00	5,50
KDP/X 24/17-1, VE 50, sw	87301357	15,00	59,00	147,00	112,00	36,00	65,00	16,00	5,50
KDP/X 24/19, sw	87301398	15,00	59,00	147,00	112,00	36,00	65,00	16,00	5,50
KDP/X 24/22	87301365	15,00	59,00	147,00	112,00	36,00	65,00	16,00	5,50
KDP/X 24/22-1, sw	87301399	15,00	59,00	147,00	112,00	36,00	65,00	16,00	5,50
KDP/X 24/23	87301375	15,00	59,00	147,00	112,00	36,00	65,00	16,00	5,50
KDP/X 24/23, VE 50, sw	87301171	15,00	59,00	147,00	112,00	36,00	65,00	16,00	5,50
KDP/X 24/29	87301385	15,00	59,00	147,00	112,00	36,00	65,00	16,00	5,50

## Plaque passe-câbles matière plastique spécifique aux clients Type KDP/S-Z



KDP/S-Z 16



KDP/S-Z RI-2 Exemple d'application

### INFORMATIONS PRODUITS

Plaque passe-câbles en plastique flexible, à haute densité et très plate grâce à sa conception à 2 composants. Il permet des solutions individuelles pour les câbles sans connecteurs.

- Un grand gain de temps lors du montage

- Densité d'assemblage élevée
- Grande plage de diamètres de câbles
- Bonne décharge de traction
- Se monte sur les découpes standard destinées aux contacteurs industriels 16 et 24 broches pour Rittal taille 2
- Montage possible par clips ou vis M5

### SPÉCIFICATIONS

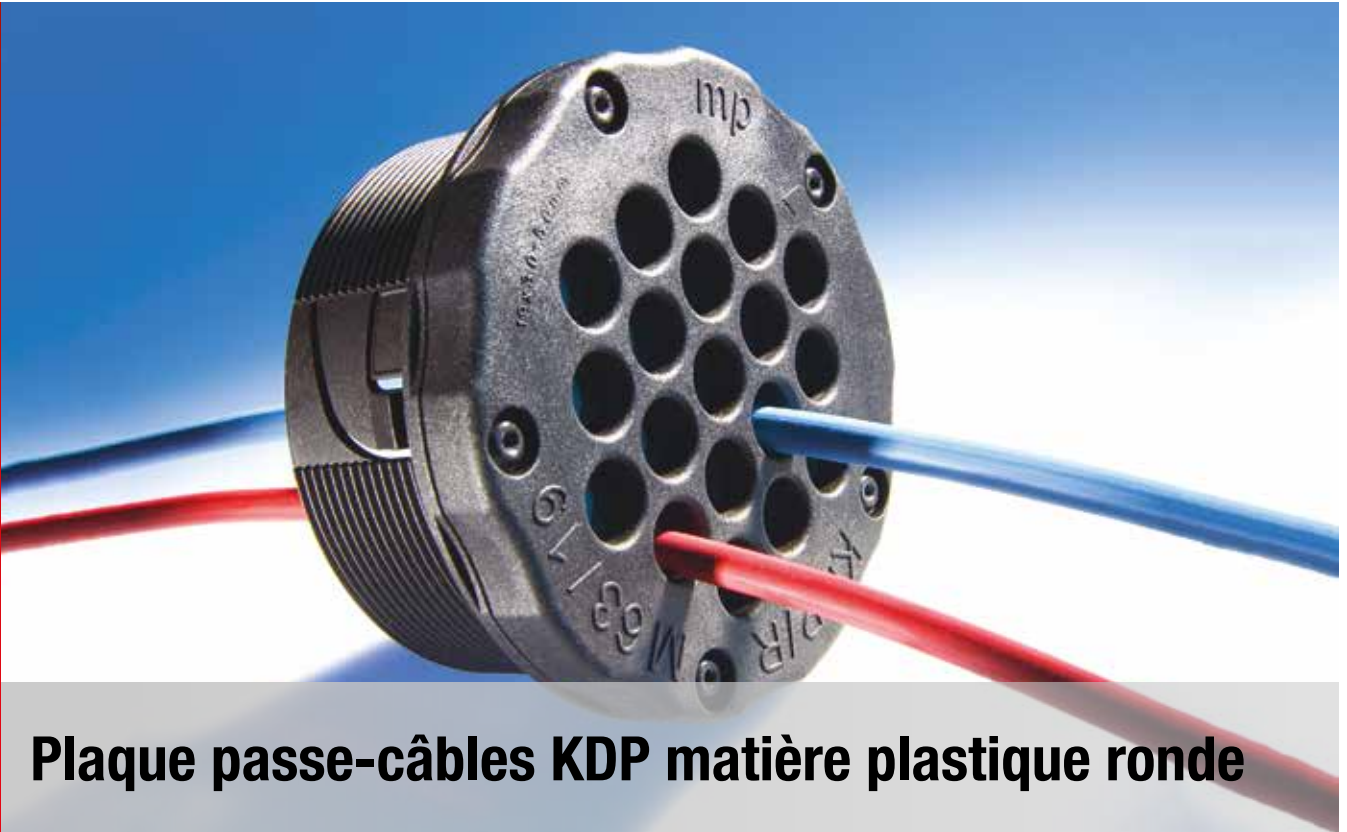
- 30 – 70 °C
- Cadre : Polypropylène (PP)  
Joint : Élastomère thermoplastique (TPE)
- HB

Type	Référence	Couleur	CDT Pce.
KDP/S-Z 16, sw, VE 5	87303064	noir	5
KDP/S-Z 16, sw, VE 50	87303065	noir	50
KDP/S-Z RI-2, sw, VE 25	87303094	noir	25

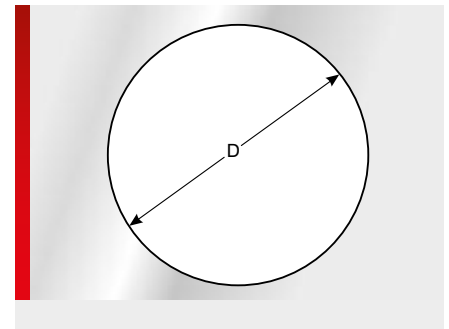
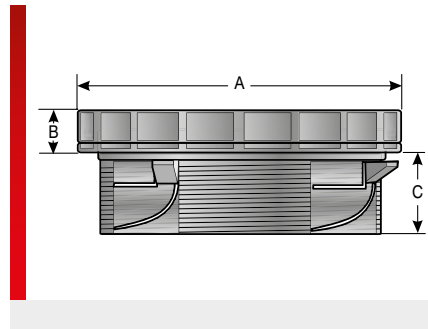
### Tableaux des dimensions

Type	Référence	A mm	B mm	a mm	b mm	c mm	d mm	e mm
KDP/S-Z 16, sw, VE 5	87303064	123,00	61,00	86,00	36,00	51,50	16,00	5,50
KDP/S-Z 16, sw, VE 50	87303065	123,00	61,00	86,00	36,00	51,50	16,00	5,50
KDP/S-Z RI-2, sw, VE 25	87303094	221,00	92,00	192,00	62,00	101,00	36,00	5,50





## Plaque passe-câbles ronde Type KDP/R



### INFORMATIONS PRODUITS

Technique de raccordement rationnelle et ne demandant aucun outil, pour le câblage des machines et installations. Montage extrêmement rapide de lignes et de flexibles pneumatiques. L'alternative au passe-câble à vis. A encliqueter ou à visser avec un contre-écrou. Le boîtier n'est pas compris dans la livraison!

- Pour l'encliquetage dans des tôles de 1,5 – 2,0 mm
- Joint intégré
- Conception compacte
- Indice de protection élevé

### SPÉCIFICATIONS

	-30 – 90 °C
	Boîtier : Polyamide 6.6 Joint : NBR / EPDM
	IP 65

Type	Référence	Couleur	Nombre traversées	Traversées nombre / Ø mm	Filetage métrique	CDT Pce.
KDP/R M50/04	87301030	noir	4	3x 6,0 – 10,0 1x 9,6 – 15,9	M50x1,5	1
KDP/R M50/06	87301032	noir	6	1x 3,0 – 5,5 5x 5,0 – 9,2	M50x1,5	1
KDP/R M50/08	87301034	noir	8	7x 3,5 – 6,5 1x 6,0 – 10,0	M50x1,5	1
KDP/R M50/31 <sup>1)</sup>	87301038	noir	31	31x 1,5 – 3,1	M50x1,5	1
KDP/R M63/08	87301040	noir	8	2x 3,0 – 6,5 4x 5,0 – 9,2 2x 9,6 – 15,9	M63x1,5	1
KDP/R M63/13	87301042	noir	13	6x 3,0 – 5,5 6x 3,5 – 6,5 1x 6,0 – 10,0	M63x1,5	1
KDP/R M63/19	87301044	noir	19	19x 3,0 – 5,0	M63x1,5	1
KDP/R M63/46 <sup>1)</sup>	87301048	noir	46	46x 1,5 – 3,1	M63x1,5	1

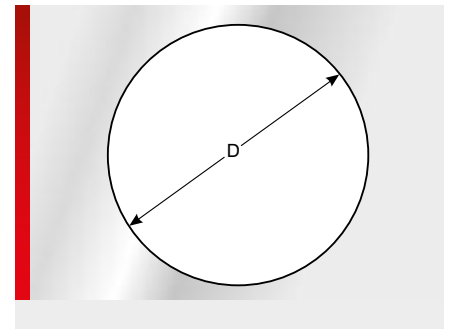
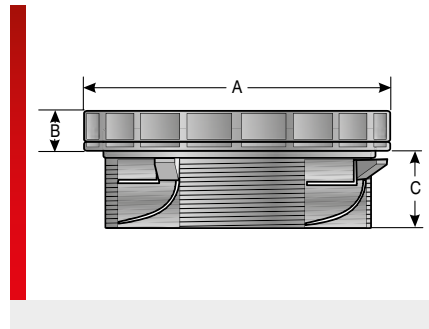
<sup>1)</sup> pas d'homologation UR

### Tableaux des dimensions

Type	Référence	Hauteur de montage mm		a mm	b mm	c mm	d mm
KDP/R M50/04	87301030	9,00		58,00	9,00	24,00	50,50
KDP/R M50/06	87301032	9,00		58,00	9,00	24,00	50,50
KDP/R M50/08	87301034	9,00		58,00	9,00	24,00	50,50
KDP/R M50/31 <sup>1)</sup>	87301038	9,00		58,00	9,00	24,00	50,50



## Plaque passe-câbles ronde Type KDP/R-KGM



### INFORMATIONS PRODUITS

Technique de raccordement rationnelle et ne demandant aucun outil, pour le câblage des machines et installations. Montage extrêmement rapide de lignes et de flexibles pneumatiques. L'alternative au passe-câble à vis. A encliqueter ou à visser avec un contre-écrou.

- Pour l'encliquetage dans des tôles de 1,5 – 2,0 mm
- Joint intégré
- Conception compacte
- Indice de protection élevé
- Contre-écrou inclus dans la livraison

### SPÉCIFICATIONS

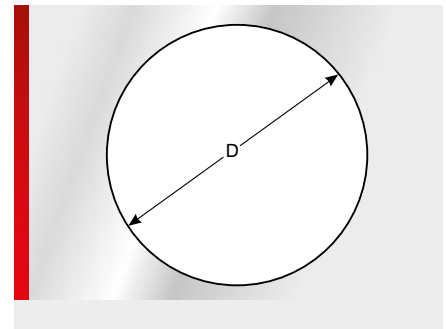
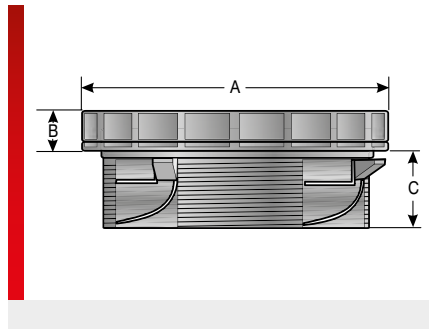
	-30 – 90 °C
	Boîtier : Polyamide 6.6 Joint : NBR / EPDM
	IP 65

Type	Référence	Couleur	Nombre traversées	Traversées nombre / Ø mm	Filetage métrique	CDT Pce.
KDP/R-KGM M50/04	87301031	noir	4	3x 6,0 – 10,0 1x 9,6 – 15,9	M50x1,5	1
KDP/R-KGM M50/06	87301033	noir	6	1x 3,0 – 5,5 5x 5,0 – 9,2	M50x1,5	1
KDP/R-KGM M50/08	87301035	noir	8	7x 3,5 – 6,5 1x 6,0 – 10,0	M50x1,5	1
KDP/R-KGM M50/31	87301039	noir	31	31x 1,5 – 3,1	M50x1,5	1
KDP/R-KGM M63/08	87301041	noir	8	2x 3,0 – 6,5 4x 5,0 – 9,2 2x 9,6 – 15,9	M63x1,5	1
KDP/R-KGM M63/13	87301043	noir	13	6x 3,0 – 5,5 6x 3,5 – 6,5 1x 6,0 – 10,0	M63x1,5	1
KDP/R-KGM M63/19	87301045	noir	19	19x 3,0 – 5,0	M63x1,5	1
KDP/R-KGM M63/46	87301049	noir	46	46x 1,5 – 3,1	M63x1,5	1

### Tableaux des dimensions

Type	Référence	Hauteur de montage mm	a mm	b mm	c mm	d mm
KDP/R-KGM M50/04	87301031	9,00	58,00	9,00	24,00	50,50
KDP/R-KGM M50/06	87301033	9,00	58,00	9,00	24,00	50,50
KDP/R-KGM M50/08	87301035	9,00	58,00	9,00	24,00	50,50
KDP/R-KGM M50/31	87301039	9,00	58,00	9,00	24,00	50,50
KDP/R-KGM M63/08	87301041	9,00	71,00	9,00	25,00	63,50
KDP/R-KGM M63/13	87301043	9,00	71,00	9,00	25,00	63,50
KDP/R-KGM M63/19	87301045	9,00	71,00	9,00	25,00	63,50
KDP/R-KGM M63/46	87301049	9,00	71,00	9,00	25,00	63,50

## Plaque passe-câbles ronde Type KDPR/F



### INFORMATIONS PRODUITS

La plaque passe-câbles KDPR/F est constitué d'un polypropylène modifié et est un système rond de passage et de fixation pour câbles et flexibles à air comprimé utilisés dans les armoires électriques, les installations et les constructions mécaniques. La plaque peut être utilisée partout où il est nécessaire de réaliser un montage rapide sans endommager les câbles tout en ayant une densité d'assemblage élevée.

Les avantages particuliers de la KDPR/F sont :

- Un grand gain de temps lors du montage
- Densité d'assemblage élevée
- Taille de découpe standard
- Grande plage de diamètres de câbles
- Plusieurs câbles peuvent être regroupés ensemble dans un passage
- Forme très plate

### SPÉCIFICATIONS

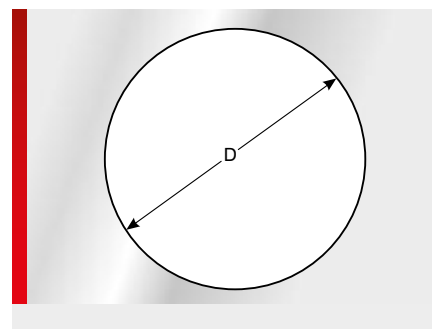
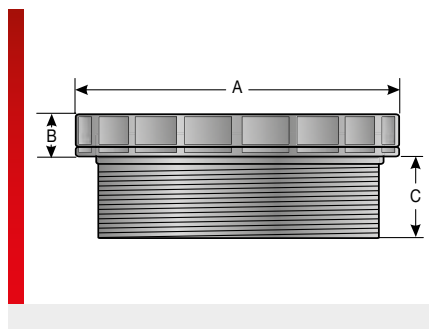
	-30 – 70 °C
	Cadre : Polypropylène (PP) Joint : Élastomère thermoplastique (TPE)
	HB
	IP 65

Type	Référence	Couleur	Traversées nombre / Ø mm	Filetage métrique	CDT Pce.
KDPR/F 40/8	87302072	noir	8x max. 8,5	M40x1,5	5
KDPR/F 40/multi	87302070	noir	2x max. 14,0	M40x1,5	5

### Tableaux des dimensions

Type	Référence	Hauteur de montage mm	b mm	d mm
KDPR/F 40/8	87302072	6,50	6,50	40,50
KDPR/F 40/multi	87302070	6,50	6,50	40,50

## Plaque passe-câbles ronde Type KDP/ZR



### INFORMATIONS PRODUITS

La plaque passe-câbles KDP/ZR est constituée d'un polypropylène modifié et est un système rond de passage et de fixation pour câbles et flexibles à air comprimé utilisés dans les armoires électriques, les installations et les constructions mécaniques. La plaque peut être utilisée partout où il est nécessaire de réaliser un montage rapide sans endommager les câbles tout en ayant une densité d'assemblage élevée.

Les avantages particuliers de la KDP/ZR sont :

- Un grand gain de temps lors du montage
- Densité d'assemblage élevée
- Taille de découpe standard
- Grande plage de diamètres de câbles
- Forme très plate

### SPÉCIFICATIONS

	-30 – 70 °C
	Cadre : Polypropylène (PP) Joint : Élastomère thermoplastique (TPE)
	HB
	IP 65 IP 66 IP 67

Type	Référence	Couleur	Nombre traversées	Traversées nombre / Ø mm	Filetage métrique	CDT Pce.
<b>Filetage court</b>						
KDP/ZR 40/6, KG	87303130	noir	6	1x 2,0 – 4,0	M40x1,5	5
				2x 3,0 – 6,0		
				2x 5,0 – 9,0		
				1x 7,5 – 12,0		
KDP/ZR 40/7, KG	87303132	noir	7	4x 3,0 – 6,0	M40x1,5	5
				3x 5,0 – 9,0		
KDP/ZR 50/10, KG	87303150	noir	10	2x 2,0 – 4,0	M50x1,5	5
				3x 3,0 – 6,0		
				3x 5,0 – 9,0		
				1x 7,5 – 12,0		
				1x 10,0 – 16,0		
KDP/ZR 50/10-1, KG	87303152	noir	10	3x 3,0 – 6,0	M50x1,5	5
				7x 5,0 – 9,0		
KDP/ZR 63/15, KG	87303170	noir	15	4x 2,0 – 4,0	M63x1,5	5
				3x 3,0 – 6,0		
				4x 5,0 – 9,0		
				2x 7,5 – 12,0		
				1x 10,0 – 16,0		
				1x 14,0 – 20,0		
KDP/ZR 63/18, KG	87303172	noir	18	8x 3,0 – 6,0	M63x1,5	5
				10x 5,0 – 9,0		
KDP/ZR 63/30, KG	87303174	noir	30	30x 3,0 – 6,0	M63x1,5	5

## Plaque passe-câbles ronde Type KDP/ZR (suite)

Type	Référence	Couleur	Nombre traversées	Traversées nombre / Ø mm	Filetage métrique	CDT Pce.
<b>Filetage standard</b>						
KDP/ZR 40/6	87303120	noir	6	1x 2,0 – 4,0	M40x1,5	5
				2x 3,0 – 6,0		
				2x 5,0 – 9,0		
				1x 7,5 – 12,0		
KDP/ZR 40/7	87303122	noir	7	4x 3,0 – 6,0	M40x1,5	5
				3x 5,0 – 9,0		
KDP/ZR 50/10	87303140	noir	10	2x 2,0 – 4,0	M50x1,5	5
				3x 3,0 – 6,0		
				3x 5,0 – 9,0		
				1x 7,5 – 12,0		
				1x 10,0 – 16,0		
KDP/ZR 50/10-1	87303142	noir	10	3x 6,0 – 9,0	M50x1,5	5
				7x 5,0 – 9,0		
KDP/ZR 63/15	87303160	noir	15	4x 2,0 – 4,0	M63x1,5	5
				3x 3,0 – 6,0		
				4x 5,0 – 9,0		
				2x 7,5 – 12,0		
				1x 10,0 – 16,0		
				1x 14,0 – 20,0		
KDP/ZR 63/18	87303162	noir	18	8x 3,0 – 6,0	M63x1,5	5
				10x 5,0 – 9,0		
KDP/ZR 63/30	87303164	noir	30	30x 3,0 – 6,0	M63x1,5	5

### Tableaux des dimensions

Type	Référence	Type	Hauteur de montage mm	a mm	b mm	c mm	d mm
<b>Filetage court</b>							
KDP/ZR 40/6, KG	87303130		8,50	48,50	8,50	12,00	40,50
KDP/ZR 40/7, KG	87303132		8,50	48,50	8,50	12,00	40,50
KDP/ZR 50/10, KG	87303150		8,50	58,50	8,50	12,00	50,50
KDP/ZR 50/10-1, KG	87303152		8,50	58,50	8,50	12,00	50,50
KDP/ZR 63/15, KG	87303170		8,50	71,50	8,50	12,00	63,50
KDP/ZR 63/18, KG	87303172		8,50	71,50	8,50	12,00	63,50
KDP/ZR 63/30, KG	87303174		8,50	71,50	8,50	12,00	63,50
<b>Filetage standard</b>							
KDP/ZR 40/6	87303120		8,50	48,50	8,50	24,50	40,50
KDP/ZR 40/7	87303122		8,50	48,50	8,50	24,50	40,50
KDP/ZR 50/10	87303140		8,50	58,50	8,50	24,50	50,50
KDP/ZR 50/10-1	87303142		8,50	58,50	8,50	24,50	50,50
KDP/ZR 63/15	87303160		8,50	71,50	8,50	24,50	63,50
KDP/ZR 63/18	87303162		8,50	71,50	8,50	24,50	63,50
KDP/ZR 63/30	87303164		8,50	71,50	8,50	24,50	63,50

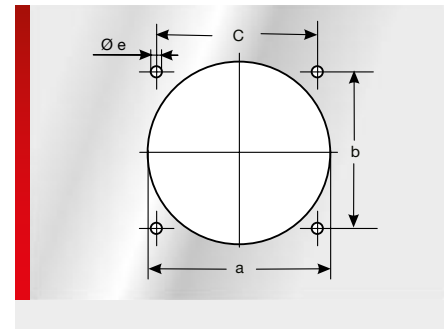
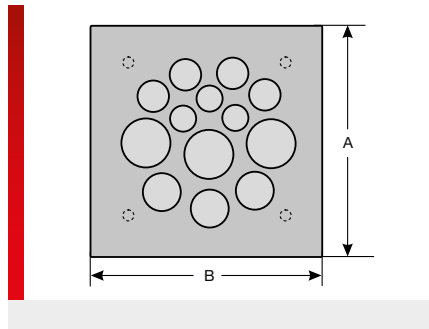
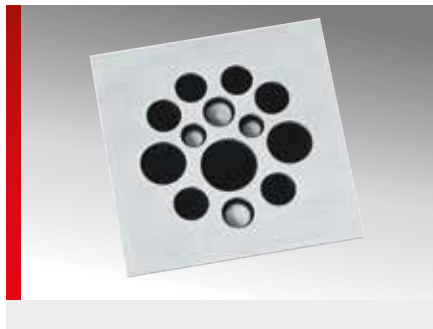






**Plaque passe-câbles KDP métallique cablequick®**

## cablequick® Type 90 (90x90 mm)



### INFORMATIONS PRODUITS

Système de raccordement rationnel sans outil pour boîtiers de connexion et armoires électriques, permettent de connecter actuateurs, capteurs, composants de mesure et de régulation, éléments optoélectroniques, conduits pneumatiques et éléments d'entraînement dans un boîtier de commande. La variante en acier inoxydable est particulièrement adaptée à une application dans les domaines alimentaires et chimiques.

Aucune vis n'est visible de l'extérieur grâce à des boulons filetés intégrés. Kit de fixation compris dans la livraison.

- V4A : 1.4571
- ALU : 3.3535
- ST : 1.0037

### SPÉCIFICATIONS

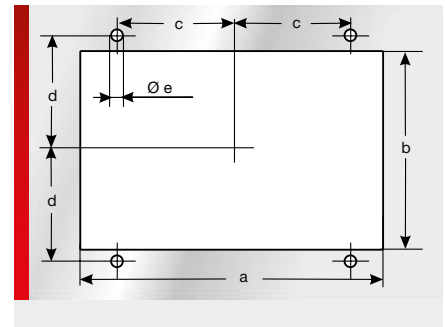
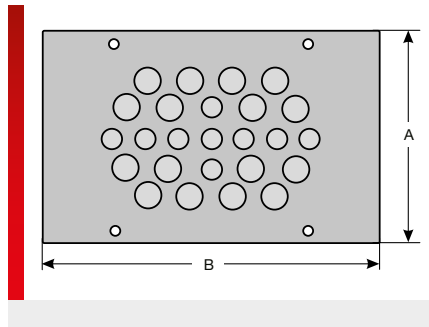
	-30 – 90 °C
	Joint : NBR / EPDM
	IP 65

Type	Référence	Couleur	Nombre traversées	Traversées Nombre Ø mm	CDT Pce.
KDP 90/13 V4A	87663118	poli	13	2x 3,0 – 6,2	1
				4x 4,5 – 8,5	
				4x 6,0 – 10,0	
				2x 9,0 – 14,0	
				1x 14,0 – 18,0	

### Tableaux des dimensions

Type	Référence	A mm	B mm	a mm	b mm	c mm	e mm
KDP 90/13 V4A	87663118	90,00	90,00	75,00	64,00	64,00	4,50

## cablequick® Type 90 (90x144 mm)



### INFORMATIONS PRODUITS

Système de raccordement rationnel sans outil pour boîtiers de connexion et armoires électriques, permettent de connecter actuateurs, capteurs, composants de mesure et de régulation, éléments optoélectroniques, conduits pneumatiques et éléments d'entraînement dans un boîtier de commande. La variante en acier inoxydable est particulièrement adaptée à une application dans les domaines alimentaires et chimiques.

Aucune vis n'est visible de l'extérieur grâce à des boulons filetés intégrés. Kit de fixation compris dans la livraison.

- V4A : 1.4571
- ALU : 3.3535
- ST : 1.0037

### SPÉCIFICATIONS

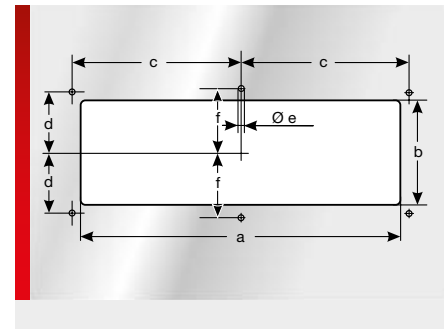
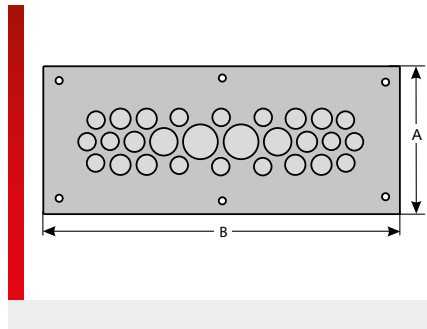
- 30 – 90 °C
- Joint : NBR / EPDM
- IP 65

Type	Référence	Couleur	Nombre traversées	Traversées Nombre Ø mm	CDT Pce.
KDP 90/25 ALU	87663022	RAL 7035	25	9x 3,0 – 5,0 16x 4,0 – 8,0	1

### Tableaux des dimensions

Type	Référence	A mm	B mm	a mm	b mm	c mm	d mm	e mm
KDP 90/25 ALU	87663022	90,00	144,00	109,00	71,00	41,00	39,50	5,50

## cablequick® Type 90 (90x221 mm)



### INFORMATIONS PRODUITS

Système de raccordement rationnel sans outil pour boîtiers de connexion et armoires électriques, permettent de connecter actuateurs, capteurs, composants de mesure et de régulation, éléments optoélectroniques, conduits pneumatiques et éléments d'entraînement dans un boîtier de commande. La variante en acier inoxydable est particulièrement adaptée à une application dans les domaines alimentaire et chimique.

Aucune vis n'est visible de l'extérieur grâce à des boulons filetés intégrés. Kit de fixation compris dans la livraison.

- V4A : 1.4571
- ALU : 3.3535
- ST : 1.0037
- Rittal Découpe 2

### SPÉCIFICATIONS

- 30 – 90 °C
- Joint : NBR / EPDM
- IP 65

Type	Référence	Couleur	Nombre traversées	Traversées Nombre Ø mm	CDT Pce.
KDP 90/18 V4A <sup>1)</sup>	87663028	poli	18	9x 6,0 – 10,0	1
				8x 12,0 – 18,0	
				1x 18,0 – 25,0	
KDP 90/28 ALU	87663032	RAL 7035	28	14x 4,0 – 8,0	1
				10x 6,0 – 10,0	
				2x 9,0 – 14,0	
				2x 12,0 – 18,0	
KDP 90/28 V4A	87663034	poli	28	14x 4,0 – 8,0	1
				10x 6,0 – 10,0	
				2x 9,0 – 14,0	
				2x 12,0 – 18,0	
KDP 90/47 ALU <sup>1)</sup>	87663037	RAL 7035	47	14x 3,5 – 6,5	1
				28x 4,5 – 8,5	
				4x 7,0 – 11,0	
				1x 11,0 – 16,0	
KDP 90/47 V4A <sup>1)</sup>	87663039	poli	47	14x 3,5 – 6,5	1
				28x 4,5 – 8,5	
				4x 7,0 – 11,0	
				1x 11,0 – 16,0	
KDP 90/55 V4A	87663058	poli	55	3x 3,0 – 5,0	1
				32x 3,0 – 6,2	
				16x 4,0 – 8,0	
				4x 8,0 – 12,0	

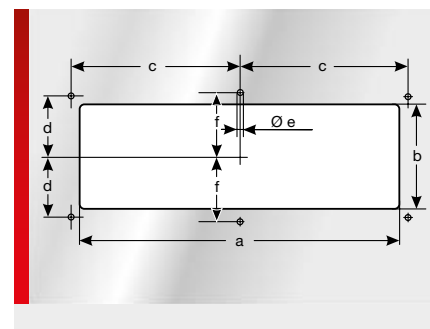
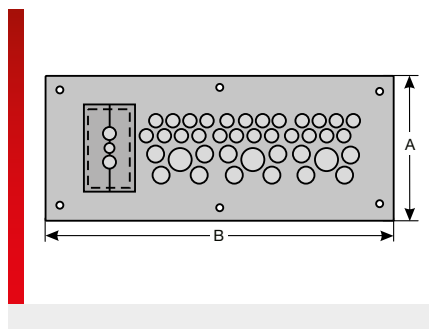
<sup>1)</sup> pas d'homologation UR

**cablquick® Type 90 (90x221 mm)** (suite)

**Tableaux des dimensions**

Type	Référence	A mm	B mm	a mm	b mm	c mm	d mm	e mm	f mm
KDP 90/18 V4A <sup>1)</sup>	87663028	90,00	221,00	192,00	62,00	101,00	36,00	4,50	38,00
KDP 90/28 ALU	87663032	90,00	221,00	192,00	62,00	101,00	36,00	4,50	38,00
KDP 90/28 V4A	87663034	90,00	221,00	192,00	62,00	101,00	36,00	4,50	38,00
KDP 90/47 ALU <sup>1)</sup>	87663037	90,00	221,00	192,00	62,00	101,00	36,00	4,50	38,00
KDP 90/47 V4A <sup>1)</sup>	87663039	90,00	221,00	192,00	62,00	101,00	36,00	4,50	38,00
KDP 90/55 V4A	87663058	90,00	221,00	192,00	62,00	101,00	36,00	4,50	38,00

## cablequick® Type 90+3 (90x221 mm)



### INFORMATIONS PRODUITS

Système de raccordement rationnel sans outil pour boîtiers de connexion et armoires électriques, permettent de connecter actuateurs, capteurs, composants de mesure et de régulation, éléments optoélectroniques, conduits pneumatiques et éléments d'entraînement dans un boîtier de commande. Il est possible de faire passer jusqu'à trois câbles pré-confectionnés (taille maximale des fiches de 48 x 24 mm) par la découpe de la plaque KDP 90/39+3. Le passage prévu pour les fiches est simplement mis en place dans la plaque puis bloqué par l'arrière à l'aide d'une fermeture rapide.

La variante en acier inoxydable est particulièrement adaptée à une application dans les domaines alimentaire et chimique. Aucune vis n'est visible de l'extérieur grâce à des boulons filetés intégrés. Kit de fixation compris dans la livraison.

- V4A : 1.4571
- ALU : 3.3535
- ST : 1.0037
- Rittal Découpe 2

### SPÉCIFICATIONS

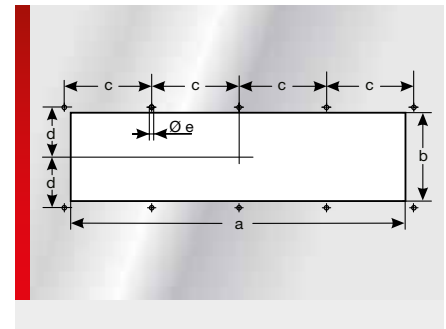
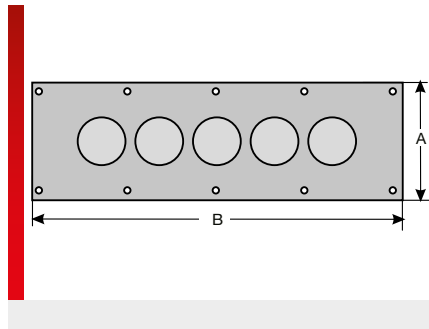
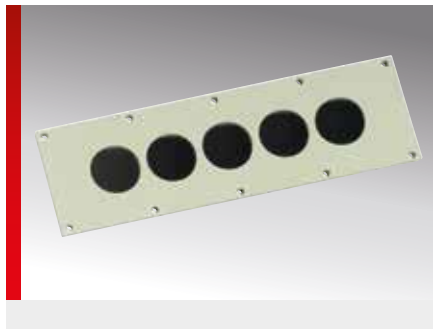
- 30 – 90 °C
- Joint : NBR / EPDM
- IP 65

Type	Référence	Couleur	Nombre traversées	Traversées Nombre Ø mm	CDT Pce.
KDP 90/39+3 ALU	87663036	RAL 7035	42	24x 3,0 – 6,0	1
				12x 4,0 – 8,0	
				3x 8,0 – 12,0	
KDP 90/39+3 V4A	87663038	poli	42	24x 3,0 – 6,2	1
				12x 4,0 – 8,0	
				3x 8,0 – 12,0	

### Tableaux des dimensions

Type	Référence	A mm	B mm	a mm	b mm	c mm	d mm	e mm	f mm
KDP 90/39+3 ALU	87663036	90,00	221,00	192,00	62,00	101,00	36,00	4,50	38,00
KDP 90/39+3 V4A	87663038	90,00	221,00	192,00	62,00	101,00	36,00	4,50	38,00

## cablequick® Type 90 (90x294 mm)



### INFORMATIONS PRODUITS

Plaques passe-câbles pour l'introduction de câbles de puissance. Adapté de manière idéale aux passages supérieur et inférieur de l'armoire électrique.

La variante en acier inoxydable est particulièrement adaptée à une application dans les domaines alimentaires et chimiques.

Aucune vis n'est visible de l'extérieur grâce à des boulons filetés intégrés. Kit de fixation compris dans la livraison.

- V4A : 1.4571
- ALU : 3.3535
- ST : 1.0037

### SPÉCIFICATIONS

- 30 – 90 °C
- Joint : NBR / EPDM
- IP 65



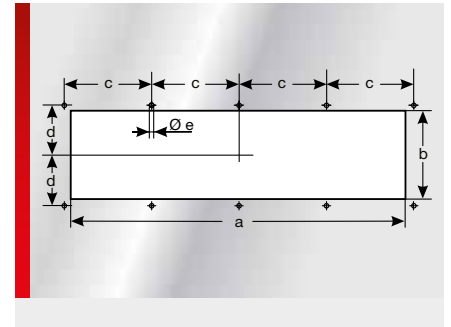
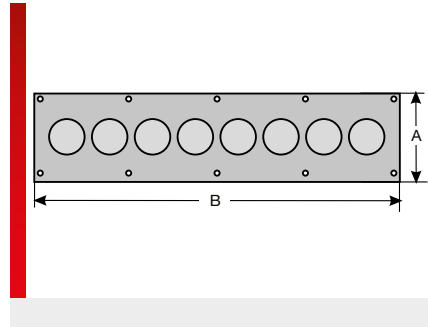
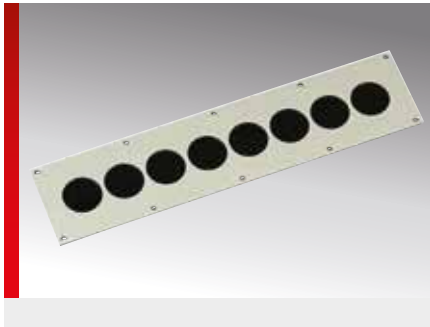
Type	Référence	Couleur	Nombre traversées	Traversées Nombre Ø mm	CDT Pce.
KDP 90/5 ALU <sup>1)</sup>	87663029	RAL 7035	5	5x 16,0 – 28,0	1

<sup>1)</sup>\* largeur de cosse maximale des câbles de puissance est 32,0 mm

### Tableaux des dimensions

Type	Référence	A mm	B mm	a mm	b mm	c mm	d mm	e mm
KDP 90/5 ALU <sup>1)</sup>	87663029	90,00	294,00	271,00	71,00	70,00	39,50	5,50

## cablequick® Type 90 (90x394 mm)



### INFORMATIONS PRODUITS

Plaques passe-câbles pour l'introduction de câbles de puissance. Adapté de manière idéale aux passages supérieur et inférieur de l'armoire électrique.

La variante en acier inoxydable est particulièrement adaptée à une application dans les domaines alimentaires et chimiques.

Aucune vis n'est visible de l'extérieur grâce à des boulons filetés intégrés. Kit de fixation compris dans la livraison.

- V4A : 1.4571
- ALU : 3.3535
- ST : 1.0037

### SPÉCIFICATIONS

- 30 – 90 °C
- Joint : NBR / EPDM
- IP 65

Type	Référence	Couleur	Nombre traversées	Traversées Nombre Ø mm	CDT Pce.
KDP 90/8 ALU <sup>1)</sup>	87663026	RAL 7035	8	8x 16,0 – 28,0	1

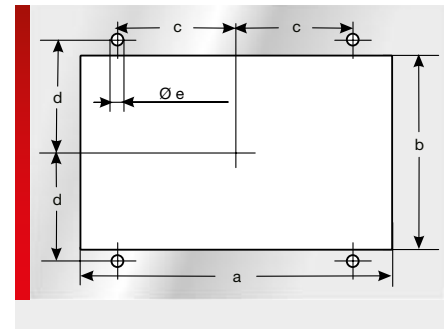
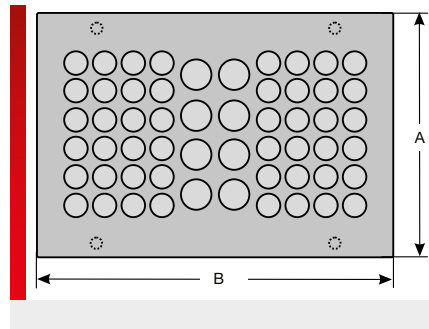
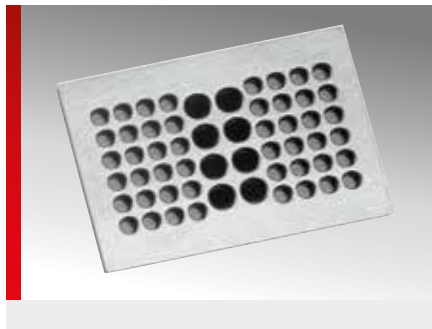
<sup>1)</sup>\* largeur de cosse maximale des câbles de puissance est 32,0 mm

### Tableaux des dimensions

Type	Référence	A mm	B mm	a mm	b mm	c mm	d mm	e mm
KDP 90/8 ALU <sup>1)</sup>	87663026	90,00	394,00	371,00	71,00	95,00	39,50	5,50



## cablequick® Type 100 (100x145 mm)



### INFORMATIONS PRODUITS

Système de raccordement rationnel sans outil pour boîtiers de connexion et armoires électriques, permettent de connecter actuateurs, capteurs, composants de mesure et de régulation, éléments optoélectroniques, conduits pneumatiques et éléments d'entraînement dans un boîtier de commande. Les plaques KDP du groupe de produits 100 peuvent être montées avec des plaques d'adaptation dans les découpes standard des armoires Rittal ou Sarel. Ces plaques adaptatrices peuvent être équipées individuellement.

La variante en acier inoxydable est particulièrement adaptée à une application dans les domaines alimentaire et chimique. Aucune vis n'est visible de l'extérieur grâce à des boulons filetés intégrés. Kit de fixation compris dans la livraison.

- V4A : 1.4571
- ALU : 3.3535
- ST : 1.0037

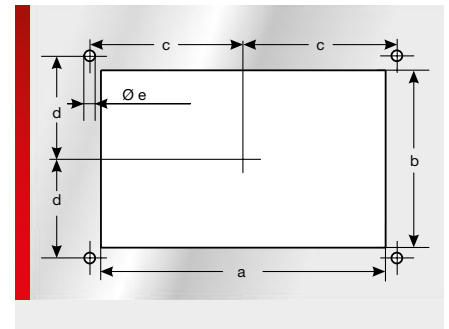
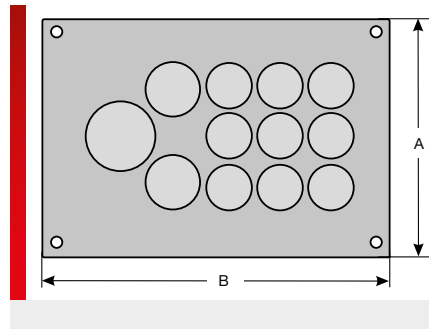
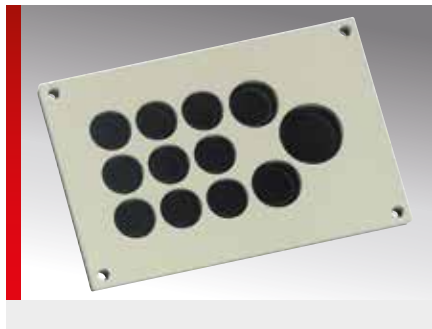
### SPÉCIFICATIONS

- 30 – 90 °C
- Joint : NBR / EPDM
- IP 65

Type	Référence	Couleur	Nombre traversées	Traversées Nombre Ø mm	CDT Pce.
KDP 100/6 V4A	87663116	poli	6	6x 16,0 – 24,0	1
KDP 100/15 V4A	87663120	poli	15	3x 8,0 – 12,0 12x 11,0 – 16,0	1
KDP 100/18 V4A	87663122	poli	18	18x 8,0 – 12,0	1
KDP 100/24 V4A	87663124	poli	24	24x 6,0 – 10,5	1
KDP 100/30 V4A	87663062	poli	30	12x 3,5 – 6,2 12x 6,0 – 10,0 6x 9,0 – 14,0	1
KDP 100/30B V4A	87663063	poli	30	12x 3,5 – 6,2 12x 6,0 – 10,0 4x 9,0 – 14,0 2x 12,0 – 18,0	1
KDP 100/40 V4A	87663061	poli	40	40x 4,5 – 8,5	1
KDP 100/56 V4A	87663060	poli	56	48x 3,5 – 6,2 8x 6,0 – 10,0	1
KDP 100/56B V4A	87663065	poli	56	48x 1,0 – 3,5 8x 3,5 – 6,5	1
KDP 100/56C V4A	87663067	poli	56	48x 1,0 – 3,5 4x 3,5 – 6,5 4x 6,0 – 10,0	1



## cablequick® Type 105 (105x155 mm)



### INFORMATIONS PRODUITS

Système de raccordement rationnel sans outil pour boîtiers de connexion et armoires électriques, permettent de connecter actuateurs, capteurs, composants de mesure et de régulation, éléments optoélectroniques, conduits pneumatiques et éléments d'entraînement dans un boîtier de commande. Les plaques KDP du groupe de produits 105 peuvent être montées avec des plaques d'adaptation dans les découpes standard des armoires Rittal ou Sarel. Ces plaques adaptatrices peuvent être équipées individuellement.

La variante en acier inoxydable est particulièrement adaptée à une application dans les domaines alimentaire et chimique. Aucune vis n'est visible de l'extérieur grâce à des boulons filetés intégrés. Kit de fixation compris dans la livraison.

- V4A : 1.4571
- ALU : 3.3535
- ST : 1.0037

### SPÉCIFICATIONS

- 30 – 90 °C
- Joint : NBR / EPDM
- IP 65

Type	Référence	Couleur	Nombre traversées	Traversées Nombre Ø mm	CDT Pce.
KDP 105/12 ALU	87663056	RAL 7035	12	9x 9,0 – 14,0	1
				2x 12,0 – 18,0	
				1x 18,0 – 25,0	
KDP 105/12 V4A	87663057	poli	12	9x 9,0 – 14,0	1
				2x 12,0 – 18,0	
				1x 18,0 – 25,0	
KDP 105/15 ALU	87663014	RAL 7035	15	8x 6,0 – 10,0	1
				4x 9,0 – 16,0	
				3x 12,0 – 18,0	
KDP 105/15 V4A	87663016	poli	15	8x 6,0 – 10,0	1
				4x 9,0 – 14,0	
				3x 12,0 – 18,0	
KDP 105/32 ALU	87663010	RAL 7035	32	16x 3,0 – 5,0	1
				12x 4,0 – 8,0	
				4x 6,0 – 10,0	
KDP 105/32 V4A	87663012	poli	32	16x 3,0 – 5,0	1
				12x 4,0 – 8,0	
				4x 6,0 – 10,0	

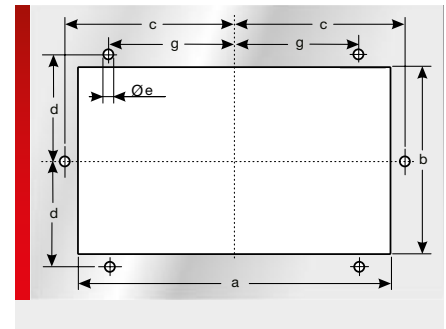
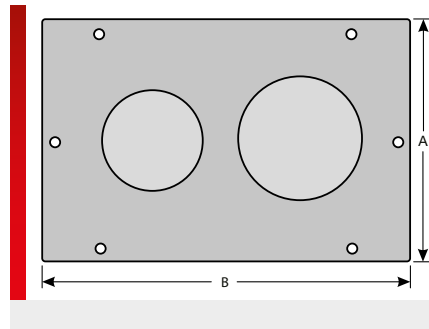
### Tableaux des dimensions

Type	Référence	A mm	B mm	a mm	b mm	c mm	d mm	e mm
KDP 105/12 ALU	87663056	105,00	155,00	132,00	82,00	71,50	46,50	5,50

**cablquick® Type 105 (105x155 mm)** (suite)

Type	Référence	A mm	B mm	a mm	b mm	c mm	d mm	e mm
KDP 105/12 V4A	87663057	105,00	155,00	132,00	82,00	71,50	46,50	5,50
KDP 105/15 ALU	87663014	105,00	155,00	132,00	82,00	71,50	46,50	5,50
KDP 105/15 V4A	87663016	105,00	155,00	132,00	82,00	71,50	46,50	5,50
KDP 105/32 ALU	87663010	105,00	155,00	132,00	82,00	71,50	46,50	5,50
KDP 105/32 V4A	87663012	105,00	155,00	132,00	82,00	71,50	46,50	5,50

## cablequick® Type 120 (120x190 mm)



### INFORMATIONS PRODUITS

Raccordement rationnel dans outils pour des applications électriques à haute puissance. Les câbles hautes performances et les gaines sont guidés et suspendus de manière étanche dans des armoires de commande ou des boîtiers d'alimentation. La variante en acier inoxydable est particulièrement adaptée à une application dans les domaines alimentaires et chimiques.

Aucune vis n'est visible de l'extérieur grâce à des boulons filetés intégrés. Kit de fixation compris dans la livraison.

- V4A : 1.4571
- ALU : 3.3535
- ST : 1.0037

### SPÉCIFICATIONS

- 30 – 90 °C
- Joint : NBR / EPDM
- IP 65
- RoHS
- LABS
- UV ISO 4002-2
- SE

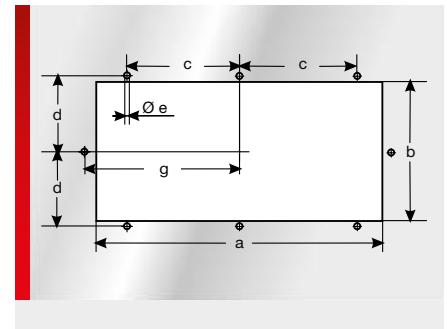
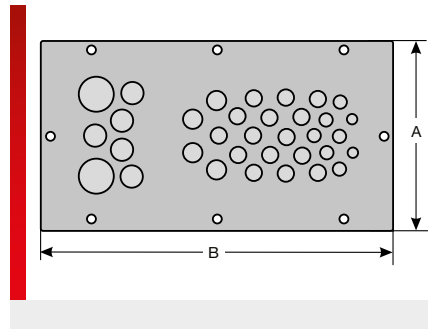
Type	Référence	Couleur	Nombre traversées	Traversées Nombre Ø mm	CDT Pce.
KDP 120/17 V4A	87663143	poli	17	6x 6,0 – 10,0	1
				4x 9,0 – 14,0	
				3x 12,0 – 18,0	
				4x 18,0 – 25,0	
KDP 120/2 B V4A	87663141	poli	2	2x 36,0 – 49,0	1
KDP 120/2 C V4A	87663142	poli	2	1x 18,0 – 36,0	1
				1x 36,0 – 49,0	
KDP 120/2 V4A	87663140	poli	2	2x 18,0 – 36,0	1
KDP 120/35 V4A	87663144	poli	35	8x 3,5 – 6,5	1
				18x 6,0 – 10,0	
				7x 9,6 – 15,9	
				2x 14,0 – 20,0	
KDP 120/2 ALU	87663001	RAL 7035	2	2x 18,0 – 36,0	1
KDP 120/2 B ALU	87663002	RAL 7035	2	2x 36,0 – 49,0	1
KDP 120/2 C ALU	87663003	RAL 7035	2	1x 18,0 – 36,0	1
				1x 36,0 – 49,0	
KDP 120/17 ALU	87663004	RAL 7035	17	6x 6,0 – 10,0	1
				4x 9,0 – 14,0	
				3x 12,0 – 18,0	
				4x 18,0 – 25,0	
KDP 120/35 ALU	87663005	RAL 7035	35	8x 3,5 – 6,5	1
				18x 6,0 – 10,0	
				7x 9,6 – 15,9	
				2x 14,0 – 20,0	

**cablquick® Type 120 (120x190 mm) (suite)**

**Tableaux des dimensions**

Type	Référence	A mm	B mm	a mm	b mm	c mm	d mm	e mm	g mm
KDP 120/17 V4A	87663143	120,00	190,00	164,00	94,00	88,00	53,00	5,50	65,00
KDP 120/2 B V4A	87663141	120,00	190,00	164,00	94,00	88,00	53,00	5,50	65,00
KDP 120/2 C V4A	87663142	120,00	190,00	164,00	94,00	88,00	53,00	5,50	65,00
KDP 120/2 V4A	87663140	120,00	190,00	164,00	94,00	88,00	53,00	5,50	65,00
KDP 120/35 V4A	87663144	120,00	190,00	164,00	94,00	88,00	53,00	5,50	65,00
KDP 120/2 ALU	87663001	120,00	190,00	164,00	94,00	88,00	53,00	5,50	65,00
KDP 120/2 B ALU	87663002	120,00	190,00	164,00	94,00	88,00	53,00	5,50	65,00
KDP 120/2 C ALU	87663003	120,00	190,00	164,00	94,00	88,00	53,00	5,50	65,00
KDP 120/17 ALU	87663004	120,00	190,00	164,00	94,00	88,00	53,00	5,50	65,00
KDP 120/35 ALU	87663005	120,00	190,00	164,00	94,00	88,00	53,00	5,50	65,00

## cablequick® Type 134 (134x254 mm)



### INFORMATIONS PRODUITS

Système de raccordement rationnel sans outil pour boîtiers de connexion et armoires électriques, permettent de connecter actionneurs, capteurs, composants de mesure et de régulation, éléments optoélectroniques, conduits pneumatiques et éléments d'entraînement dans un boîtier de commande. La variante en acier inoxydable est particulièrement adaptée à une application dans les domaines alimentaires et chimiques.

Aucune vis n'est visible de l'extérieur grâce à des boulons filetés intégrés. Kit de fixation compris dans la livraison.

- V4A : 1.4571
- ALU : 3.3535
- ST : 1.0037

### SPÉCIFICATIONS

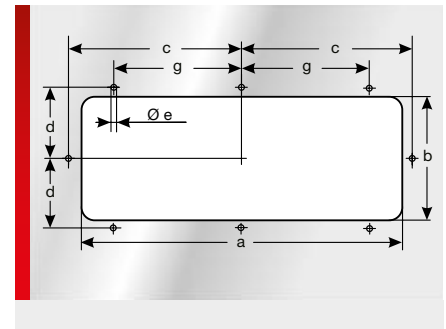
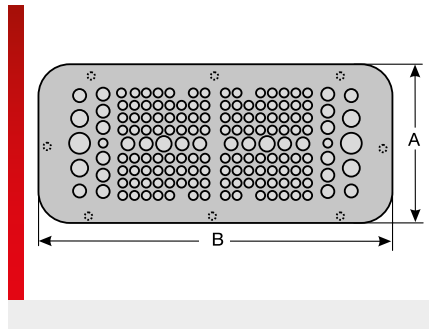
- 30 – 90 °C
- Joint : NBR / EPDM
- IP 65

Type	Référence	Couleur	Nombre traversées	Traversées Nombre Ø mm	CDT Pce.
KDP 134/34 ALU	87663024	RAL 7035	34	2x 3,0 – 5,0	1
				6x 4,0 – 8,0	
				15x 6,0 – 10,0	
				4x 8,0 – 12,0	
				5x 9,0 – 14,0	
				2x 14,0 – 20,0	

### Tableaux des dimensions

Type	Référence	A mm	B mm	a mm	b mm	c mm	d mm	e mm	g mm
KDP 134/34 ALU	87663024	134,00	254,00	231,00	111,00	90,50	61,00	5,50	121,00

## cablequick® Type 149 (149x339 mm)



### INFORMATIONS PRODUITS

Système de raccordement rationnel sans outil pour boîtiers de connexion et armoires électriques, permettent de connecter actuateurs, capteurs, composants de mesure et de régulation, éléments optoélectroniques, conduits pneumatiques et éléments d'entraînement dans un boîtier de commande. Les plaques KDP du groupe de produits 149 peuvent être directement montées dans les découpes standard des armoires Rittal.

La variante en acier inoxydable est particulièrement adaptée à une application dans les domaines alimentaire et chimique. Aucune vis n'est visible de l'extérieur grâce à des boulons filetés intégrés. Kit de fixation compris dans la livraison.

V4A : 1.4571  
 ALU : 3.3535  
 ST : 1.0037  
 Rittal Découpe 4

### SPÉCIFICATIONS

- 30 – 90 °C
- Joint : NBR / EPDM
- IP 65



Type	Référence	Couleur	Nombre traversées	Traversées Nombre Ø mm	CDT Pce.
KDP 149/158, Alu	87663089	RAL 7035	158	126x 3,5 – 6,2	1
				24x 6,0 – 10,0	
				6x 8,0 – 12,0	
				2x 12,0 – 18,0	
KDP 149/56, Alu	87663097	RAL 7035	56	36x 6,0 – 10,0	1
				8x 9,0 – 14,0	
				8x 14,0 – 18,0	
				4x 18,0 – 25,0	
KDP 149/78 ST <sup>1)</sup>	87663771	RAL 7035	78	30x 3,5 – 6,5	1
				40x 6,0 – 10,0	
				4x 11,0 – 16,0	
				2x 12,0 – 18,0	
				2x 18,0 – 25,0	
KDP 149/56 V4A	87663086	poli	56	36x 6,0 – 10,0	1
				8x 9,0 – 14,0	
				8x 14,0 – 18,0	
				4x 18,0 – 25,0	
KDP 149/158 V4A	87663068	poli	158	126x 3,5 – 6,2	1
				24x 6,0 – 10,0	
				6x 8,0 – 12,0	
				2x 12,0 – 18,0	

<sup>1)</sup> pas d'homologation UR

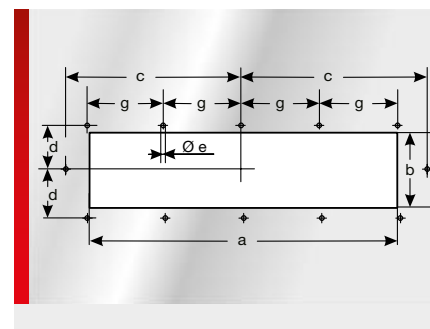
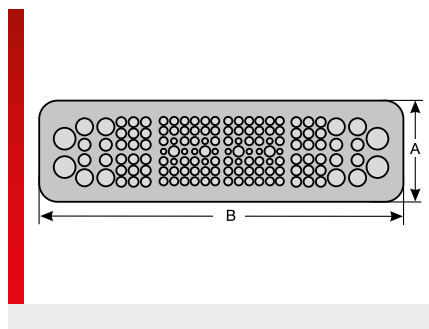
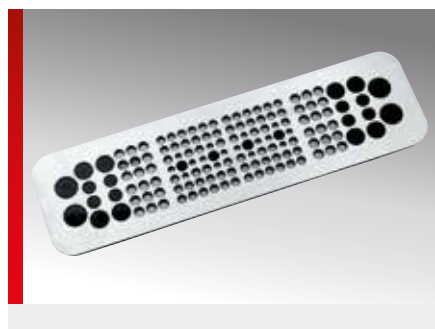


**cablquick® Type 149 (149x339 mm) (suite)**

**Tableaux des dimensions**

Type	Référence	A mm	B mm	a mm	b mm	c mm	d mm	e mm	g mm
KDP 149/158, Alu	87663089	149,00	339,00	303,00	115,00	161,50	66,50	5,00	120,00
KDP 149/56, Alu	87663097	149,00	339,00	303,00	115,00	161,50	66,50	5,00	120,00
KDP 149/78 ST <sup>1)</sup>	87663771	149,00	339,00	303,00	115,00	161,50	66,50	5,00	120,00
KDP 149/56 V4A	87663086	149,00	339,00	303,00	115,00	161,50	66,50	5,00	120,00
KDP 149/158 V4A	87663068	149,00	339,00	303,00	115,00	161,50	66,50	5,00	120,00

## cablequick® Type 149 (149x534 mm)



### INFORMATIONS PRODUITS

Système de raccordement rationnel sans outil pour boîtiers de connexion et armoires électriques, permettent de connecter actuateurs, capteurs, composants de mesure et de régulation, éléments optoélectroniques, conduits pneumatiques et éléments d'entraînement dans un boîtier de commande. Les plaques KDP du groupe de produits 149 peuvent être directement montées dans les découpes standard des armoires Rittal.

La variante en acier inoxydable est particulièrement adaptée à une application dans les domaines alimentaires et chimiques. Aucune vis n'est visible de l'extérieur grâce à des boulons filetés intégrés. Kit de fixation compris dans la livraison.

- V4A : 1.4571
- ALU : 3.3535
- ST : 1.0037
- Rittal Découpe 5

### SPÉCIFICATIONS

- 30 – 90 °C
- Joint : NBR / EPDM
- IP 65

Type	Référence	Couleur	Nombre traversées	Traversées Nombre Ø mm	CDT Pce.
KDP 149/140 ALU	87663095	RAL 7035	140	16x 3,5 – 6,2	1
				64x 4,5 – 8,5	
				36x 6,0 – 10,0	
				4x 8,0 – 12,0	
				8x 9,0 – 14,0	
				8x 14,0 – 18,0	
KDP 149/292 ALU	87663079	RAL 7035	292	4x 18,0 – 25,0	1
				250x 3,5 – 6,2	
				32x 6,0 – 10,0	
				8x 8,0 – 12,0	
KDP 149/46 ALU	87663064	RAL 7035	46	2x 12,0 – 18,0	1
				8x 6,0 – 10,0	
				16x 10,0 – 14,0	
				18x 12,0 – 18,0	
KDP 149/140 V4A	87663088	poli	140	4x 18,0 – 25,0	1
				16x 3,5 – 6,2	
				64x 4,5 – 8,5	
				36x 6,0 – 10,0	
				4x 8,0 – 12,0	
				8x 9,0 – 14,0	
KDP 149/292 V4A	87663066	poli	292	8x 14,0 – 18,0	1
				4x 18,0 – 25,0	
				250x 3,5 – 6,2	
				32x 6,0 – 10,0	
				8x 8,0 – 12,0	
				2x 12,0 – 18,0	

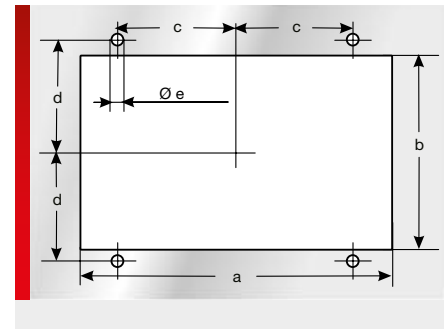
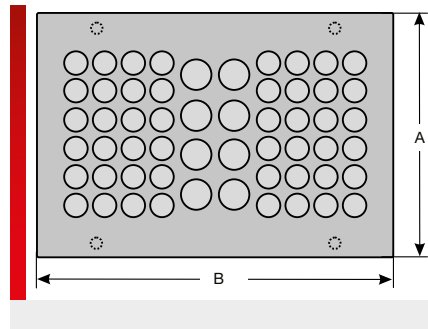
**cablquick® Type 149 (149x534 mm) (suite)**

**Tableaux des dimensions**

Type	Référence	A mm	B mm	a mm	b mm	c mm	d mm	e mm	g mm
KDP 149/140 ALU	87663095	149,00	534,00	500,00	115,00	259,00	66,50	5,00	110,00
KDP 149/292 ALU	87663079	149,00	534,00	500,00	115,00	259,00	66,50	5,00	110,00
KDP 149/46 ALU	87663064	149,00	534,00	432,00	102,00	259,00	66,50	4,00	110,00
KDP 149/140 V4A	87663088	149,00	534,00	500,00	115,00	259,00	66,50	5,00	110,00
KDP 149/292 V4A	87663066	149,00	534,00	500,00	115,00	259,00	66,50	5,00	110,00



## cablquick® FDA Type 100 (100x145 mm)



### INFORMATIONS PRODUITS

Système de raccordement rationnel sans outil pour boîtiers de connexion et armoires électriques, permettent de connecter actionneurs, capteurs, composants de mesure et de régulation, éléments optoélectroniques, conduits pneumatiques et éléments d'entraînement dans un boîtier de commande. Les plaques KDP du groupe de produits 100 peuvent être montées avec des plaques d'adaptation dans les découpes standard des armoires Rittal ou Sarel. Ces plaques

adaptatrices peuvent être équipées individuellement. La variante en acier inoxydable FDA est particulièrement adaptée à une application dans les industries alimentaire et pharmaceutique. Aucune vis n'est visible de l'extérieur grâce à des boulons filetés intégrés. Kit de fixation compris dans la livraison.

- V4A : 1.4571
- Conforme à la FDA

### SPÉCIFICATIONS

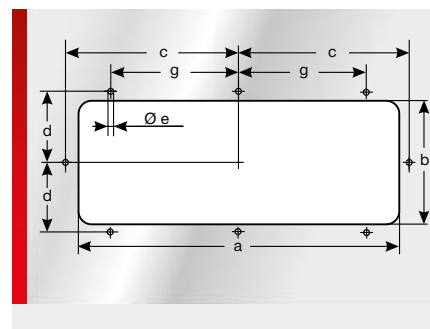
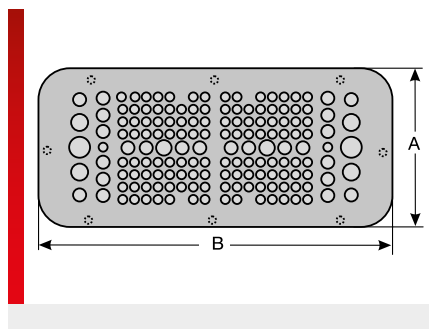
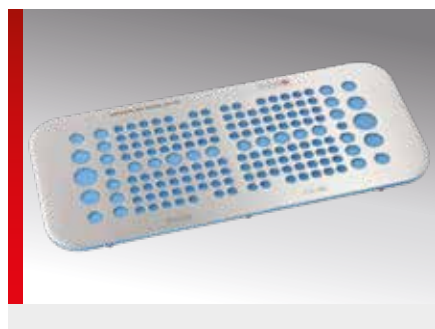
- Joint : EPDM
- 30 – 90 °C
- IP 65
- RoHS
- FDA
- Made in Switzerland

Type	Référence	Couleur	Nombre traversées	Traversées Nombre Ø mm	CDT Pce.
cablquick® KDP 100/18, V4A FDA	87663958	poli	18	18x 8,00 – 12,00	1
cablquick® KDP 100/24, V4A FDA	87663957	poli	24	24x 6,00 – 10,50	1
cablquick® KDP 100/30, V4A FDA	87663950	poli	30	12x 3,50 – 6,20 12x 6,00 – 10,00 4x 9,00 – 14,00 2x 12,00 – 18,00	1
cablquick® KDP 100/40, V4A FDA	87663956	poli	40	40x 4,50 – 8,50	1
cablquick® KDP 100/56, V4A FDA	87663953	poli	56	48x 3,50 – 6,20 8x 6,00 – 10,00	1

### Tableaux des dimensions

Type	Référence	A mm	B mm	a mm	b mm	c mm	d mm	e mm
cablquick® KDP 100/18, V4A FDA	87663958	100,00	145,00	132,00	82,00	50,00	45,00	4,50
cablquick® KDP 100/24, V4A FDA	87663957	100,00	145,00	132,00	82,00	50,00	45,00	4,50
cablquick® KDP 100/30, V4A FDA	87663950	100,00	145,00	132,00	82,00	50,00	45,00	4,50
cablquick® KDP 100/40, V4A FDA	87663956	100,00	145,00	132,00	82,00	50,00	45,00	4,50
cablquick® KDP 100/56, V4A FDA	87663953	100,00	145,00	132,00	82,00	50,00	45,00	4,50

## cablquick® FDA Type 149 (149x339 mm)



### INFORMATIONS PRODUITS

Système de raccordement rationnel sans outil pour boîtiers de connexion et armoires électriques, permettent de connecter actuateurs, capteurs, composants de mesure et de régulation, éléments optoélectroniques, conduits pneumatiques et éléments d'entraînement dans un boîtier de commande. Les plaques KDP du groupe de produits 149 peuvent être directement montées dans les découpes standard des armoires Rittal.

La variante en acier inoxydable FDA est particulièrement adaptée à une application dans les industries alimentaire et pharmaceutique. Aucune vis n'est visible de l'extérieur grâce à des boulons filetés intégrés. Kit de fixation compris dans la livraison.

- V4A : 1.4571
- Conforme à la FDA

### SPÉCIFICATIONS

- 30 – 90 °C
- Joint : EPDM
- IP 65



Type	Référence	Couleur	Nombre traversées	Traversées Nombre Ø mm	CDT Pce.
cablquick® KDP 149/158, V4A FDA	87663951	poli	158	126x 3,5	1
				24x 6,0	
				6x 8,0	
				2x 12,0	

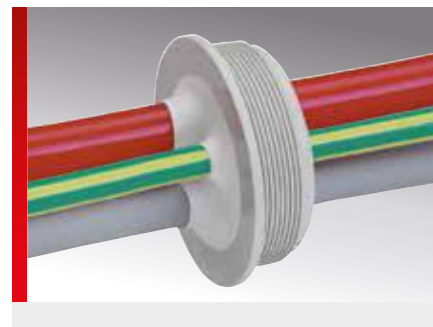
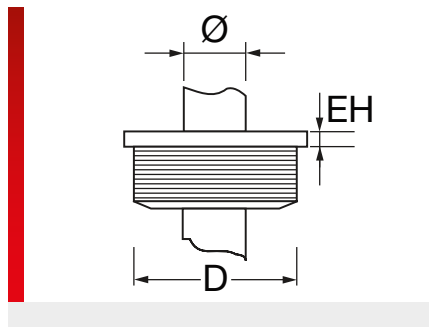
### Tableaux des dimensions

Type	Référence	A mm	B mm	a mm	b mm	c mm	d mm	e mm	g mm
cablquick® KDP 149/158, V4A FDA	87663951	149,00	339,00	303,00	115,00	161,50	66,50	5,00	120,00



## Membranes passe-câbles KDM

## Membrane passe-câbles Type KDM



### INFORMATIONS PRODUITS

La membrane KDM est un barre passe-câbles pour câbles sans connecteurs. Les différentes tailles sont adaptées aux découpes métriques M16 à M32.

- Montage simple sans outil
- Étanchéité très élevée IP66
- Plage de diamètres très flexibles (plusieurs câbles sont possibles)
- Adapté à des découpes standard M16 à M32

### SPÉCIFICATIONS

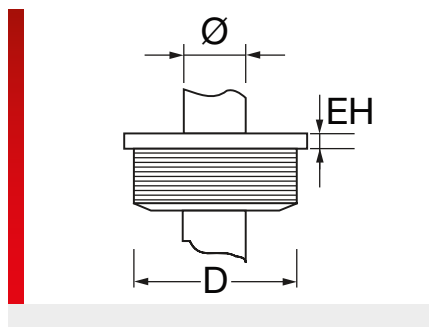
	-40 – 80 °C
	Boîtier : Polyéthylène Joint : Élastomère thermoplastique (TPE)
	IP 66 à partir d'une épaisseur de tôle de 2,0 mm IP 65 pour une épaisseur de tôle de 1,5-2,0 mm



Type	Référence	Couleur	Pour Ø mm	EH mm	D mm	CDT Pce.
KDM M16	87401010	gris	1 – 9	1,50	16,20	50
KDM M20	87401012	gris	1 – 13	1,50	20,40	50
KDM M25	87401014	gris	1 – 18	1,50	25,40	50
KDM M32	87401016	gris	1 – 25	1,50	32,50	50



## Membrane passe-câbles Type KDM/F







### INFORMATIONS PRODUITS

La membrane KDM/F est un passage de câble autoextinguible pour câbles sans connecteurs. Les différentes tailles sont adaptées aux découpes métriques M16 à M32.

- Montage simple sans outil
- Étanchéité très élevée IP66
- Plage de diamètres très flexibles (plusieurs câbles sont possibles)
- Matériau auto-extinguible selon UL94 V2
- Adapté à des découpes standard M16 à M32

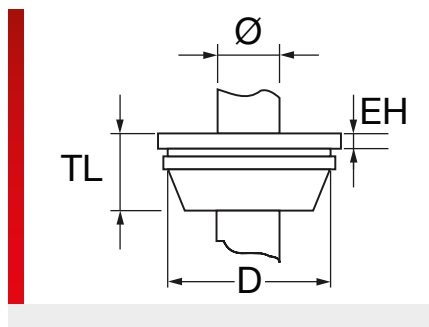
### SPÉCIFICATIONS

	-40 – 80 °C
	Boîtier : Polyéthylène Joint : Élastomère thermoplastique (TPE)
	V2
	IP 66 à partir d'une épaisseur de tôle de 2,0 mm IP 65 pour une épaisseur de tôle de 1,5-2,0 mm



Type	Référence	Couleur	Pour Ø mm	EH mm	D mm	CDT Pce.
KDM/F M16	87401050	blanc crème	1 – 9	1,50	16,20	50
KDM/F M20	87401052	blanc crème	1 – 13	1,50	20,40	50
KDM/F M25	87401054	blanc crème	1 – 18	1,50	25,40	50
KDM/F M32	87401056	blanc crème	1 – 25	1,50	32,50	50

## Membrane passe-câbles Type KDM/G


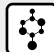



### INFORMATIONS PRODUITS

La membrane KDM/G est un passage de câble pour des câbles sans connecteurs. Les différentes tailles sont adaptées aux découpes métriques M12 à M50 et sont adaptées à des plages de diamètres de 4 - 35 mm.

- Montage simple sans outil
- Étanchéité très élevée IP66/67
- Adapté à des découpes standard M12 à M50
- Résistant aux hautes températures

### SPÉCIFICATIONS

	-40 – 110 °C
	EPDM
	IP 66 pour une épaisseur de tôle de 1,0-4,0 mm IP 67 pour une épaisseur de tôle de 1,0-4,0 mm



Type	Référence	Couleur	Pour Ø mm	EH mm	TL mm	D mm	CDT Pce.
KDM/G M12	87401020	gris	4 – 7	7,00	13,00	12,20	50
KDM/G M16	87401022	gris	5 – 10	7,00	18,00	16,20	50
KDM/G M20	87401024	gris	8 – 13	7,00	20,00	20,40	50
KDM/G M25	87401026	gris	11 – 17	7,00	21,50	25,40	50
KDM/G M32	87401028	gris	15 – 21	7,00	25,00	32,50	50
KDM/G M40	87401030	gris	19 – 27	8,00	30,00	40,50	25
KDM/G M50	87401032	gris	28 – 35	9,50	35,00	50,50	10



## Passages de câbles pour le secteur ferroviaire

## Kit d'isolation Type RAS



### INFORMATIONS PRODUITS

L'ensemble coupe-feu type RAS est mis en place en liaison avec le passage de câble KDL/C, KDL/D ou KDL/H. Grâce à sa conception divisible, le RAS complet peut être monté ultérieurement sur le coté intérieur du boîtier. Le tapis de protection anti-incendie réagit à une température de plus de 160°C grâce au fait qu'il se dilate et isole ainsi complètement du feu l'ouverture.

Les avantages particuliers du RAS sont :

- Homologué pour le secteur ferroviaire (EN 45545-2 / 3x HL3)
- Coupe-feu (cloisonnement anti-incendie)
- Complètement divisible
- Montage simple et économe en temps.

### SPÉCIFICATIONS



Cadre : Polyamide 6

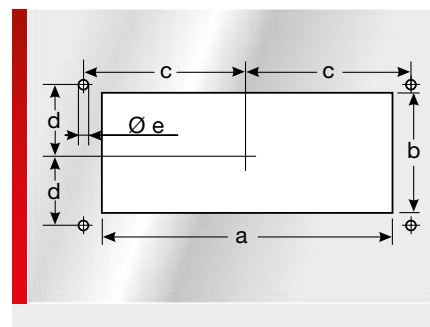
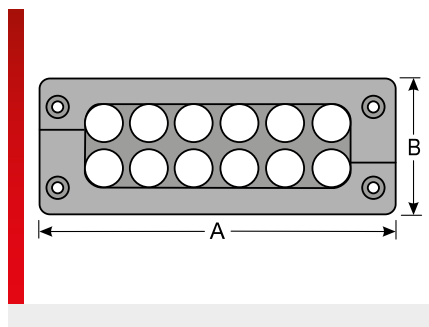


Type	Référence	Couleur	Convient pour	CDT Pce.
RAS 24/12	87141111	noir	KDL/D 24/12	1
RAS 24/9	87141123	noir	KDL/D 24/9	1
RAS 24/8	87141119	noir	KDL/D 24/8	1
RAS 24/4	87141115	noir	KDL/D 24/4	1
RAS 16/8	87141127	noir	KDL/D 16/8	1
RAS 16/7	87141131	noir	KDL/D 16/7	1
RAS 16/3	87141135	noir	KDL/D 16/3	1
RAS 10/6	87141137	noir	KDL/D 10/6	1
RAS 10/5	87141143	noir	KDL/D 10/5	1
RAS 10/2	87141140	noir	KDL/D 10/2	1

### Tableaux des dimensions

Type	Référence	Hauteur de montage mm	A mm	B mm
RAS 24/12	87141111	15,00	148,00	58,00
RAS 24/9	87141123	15,00	148,00	58,00
RAS 24/8	87141119	15,00	148,00	58,00
RAS 24/4	87141115	15,00	148,00	58,00
RAS 16/8	87141127	15,00	121,00	58,00
RAS 16/7	87141131	15,00	121,00	58,00
RAS 16/3	87141135	15,00	121,00	58,00
RAS 10/6	87141137	15,00	101,00	58,00
RAS 10/5	87141143	15,00	101,00	58,00
RAS 10/2	87141140	15,00	101,00	58,00

## Barre passe-câbles Type KDL/D-EN



### INFORMATIONS PRODUITS

Les barres passe-câbles KDL/D-EN permettent de passer des câbles préconfectionnés. Le système KDL/D-EN est un système sectionnable qui permet d'installer simplement et rapidement jusqu'à 12 câbles préconfectionnés avec une compacité élevée dans une armoire de commande ou des boîtiers de connexion.

Les avantages particuliers de la KDL/D-EN sont :

- Homologué pour le secteur ferroviaire (EN 45545-2 / 3x HL3)
- Un guidage de câbles sans interruption
- Taille de découpe standard
- Montage simple
- Indice de protection élevé jusqu'à IP 65
- Construction très robuste
- Soulagement de traction intégré

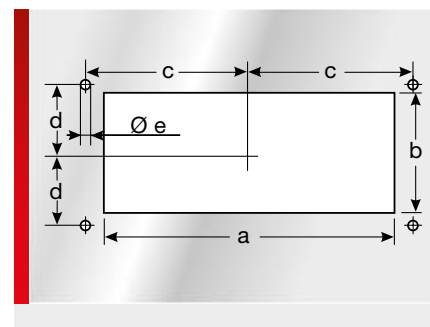
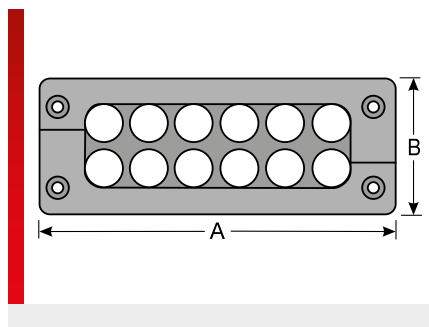
### SPÉCIFICATIONS

- 30 – 100 °C
- Cadre : Polyamide  
Bloc : Élastomère thermoplastique (TPE)
- V0
- IP 65 (avec joints et câbles adaptés)

Type	Référence	Couleur	Nombre traversées petit / moyen / grand	CDT Pce.
<b>Pour taille de découpe standard 24</b>				
KDL/D-EN 24/12	87141110	noir	12 / 0	1
KDL/D-EN 24/9	87141122	noir	8 / 1	1
KDL/D-EN 24/8	87141118	noir	6 / 2	1
KDL/D-EN 24/4	87141114	noir	0 / 4	1
<b>Pour taille de découpe standard 16</b>				
KDL/D-EN 16/8	87141126	noir	8 / 0	1
KDL/D-EN 16/7	87141130	noir	6 / 1	1
KDL/D-EN 16/3	87141134	noir	0 / 3	1
<b>Pour taille de découpe standard 10</b>				
KDL/D-EN 10/6	87141138	noir	6 / 0	1
KDL/D-EN 10/5	87141142	noir	4 / 1	1
KDL/D-EN 10/2	87141139	noir	0 / 2	1
<b>Pour taille de découpe standard 6</b>				
KDL/D-EN 6/4	87141144	noir	4 / 0	1
<b>Taille spéciale</b>				
KDL/D-EN 1/6	87141148	noir	6 / 0	1



## Barre passe-câbles Type KDL/H-EN



### INFORMATIONS PRODUITS

La barre passe-câbles KDL/H est fabriqué à l'aide d'un procédé d'injection de zinc et sert au passage de câbles préconfectionnés. Le système KDL/H est un système sectionnable qui permet d'installer simplement et rapidement jusqu'à 48 câbles préconfectionnés avec une compacité élevée dans une armoire de commande ou des boîtiers de connexion.

Les avantages particuliers de la KDL/H sont :

- Un guidage de câbles sans interruption
- Homologué pour le secteur ferroviaire (EN 45545-2 / 3x HL3)
- Taille de découpe standard
- Montage simple
- Indice de protection élevé jusqu'à IP 69K (avec boîtier adapté)
- Construction très robuste
- Soulagement de traction intégré
- Joints fendus adaptés : KDT/X-EN

### SPÉCIFICATIONS

- 30 – 100 °C
- Cadre : ZN  
Bloc : Élastomère thermoplastique (TPE)  
Cadre : Aluminium
- IP 66/67 (avec joints et câbles adaptés)

Type	Référence	Couleur	Nombre traversées petit / moyen / grand	CDT Pce.
<b>Pour taille de découpe standard 24</b>				
KDL/H-EN 24/12	87141510	noir	12 / 0 / 0	1

### Tableaux des dimensions

Type	Référence	Hauteur de montage mm	A mm	B mm	a mm	b mm	c mm	d mm	e mm
<b>Pour taille de découpe standard 24</b>									
KDL/H-EN 24/12	87141510	18,00	148,00	58,00	112,00	36,00	65,00	16,00	5,50

## Joint passe-câbles Type KDT/X-EN


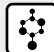



### INFORMATIONS PRODUITS






Grâce au manchon passe-câble KDT/X-EN, combiné à la barre passe-câbles KDL/D-EN ou KDL/H-EN, les câbles préconfectionnés peuvent être par exemple introduits sans problème dans les armoires de commande ou traverser celles-ci. Le manchon est d'une seule pièce et est posé ultérieurement autour du câble.

- Homologué pour le secteur ferroviaire (EN 45545-2 / 3x HL3)

### SPÉCIFICATIONS

	-30 – 100 °C
	Élastomère thermoplastique (TPE)
	V0

				
--	--	--	--	--

Type	Référence	Couleur	Pour Ø mm	Pour traversée petit / moyen / grand	Nombre de traversées	CDT Pce.
<b>Petit passe-câble</b>						
KDT/X-EN 02	87141310	noir	2 – 3	• / - / -	1	12
KDT/X-EN 03	87141312	noir	3 – 4	• / - / -	1	12
KDT/X-EN 04	87141314	noir	4 – 5	• / - / -	1	12
KDT/X-EN 05	87141316	noir	5 – 6	• / - / -	1	12
KDT/X-EN 06	87141318	noir	6 – 7	• / - / -	1	12
KDT/X-EN 07	87141320	noir	7 – 8	• / - / -	1	12
KDT/X-EN 08	87141322	noir	8 – 9	• / - / -	1	12
KDT/X-EN 09	87141324	noir	9 – 10	• / - / -	1	12
KDT/X-EN 10	87141326	noir	10 – 11	• / - / -	1	12
KDT/X-EN 11	87141328	noir	11 – 12	• / - / -	1	12
Obturateur BTK/X-EN	87141370	noir		• / - / -		12
<b>Moyen passe-câble</b>						
KDT/X-EN 12	87141330	noir	12 – 13	- / • / -	1	4
KDT/X-EN 13	87141332	noir	13 – 14	- / • / -	1	4
KDT/X-EN 14	87141334	noir	14 – 15	- / • / -	1	4
KDT/X-EN 15	87141336	noir	15 – 16	- / • / -	1	4
KDT/X-EN 16	87141338	noir	16 – 17	- / • / -	1	4
KDT/X-EN 17	87141340	noir	17 – 18	- / • / -	1	4
KDT/X-EN 18	87141342	noir	18 – 19	- / • / -	1	4
KDT/X-EN 19	87141344	noir	19 – 20	- / • / -	1	4
KDT/X-EN 20	87141346	noir	20 – 21	- / • / -	1	4
KDT/X-EN 21	87141348	noir	21 – 22	- / • / -	1	4
Obturateur BTG/X-EN	87141366	noir		- / • / -		4

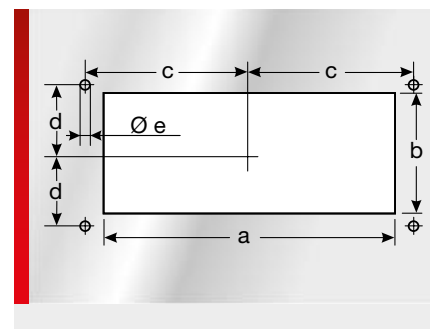
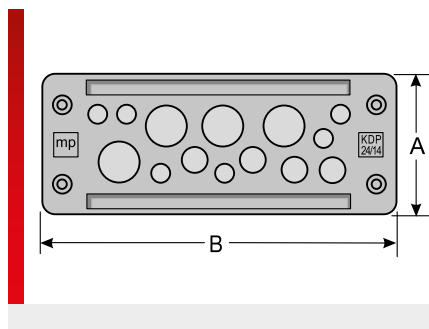


## Joint passe-câbles Type KDT/X-EN (suite)

Type	Référence	Couleur	Pour Ø mm	Pour traversée petit / moyen / grand	Nombre de traversées	CDT Pce.
<b>Grand passe-câble</b>						
KDT/X-EN 22	87141350	noir	22 – 23	- / - / •	1	4
KDT/X-EN 23	87141352	noir	23 – 24	- / - / •	1	4
KDT/X-EN 24	87141354	noir	24 – 25	- / - / •	1	4
KDT/X-EN 25	87141356	noir	25 – 26	- / - / •	1	4
KDT/X-EN 26	87141358	noir	26 – 27	- / - / •	1	4
KDT/X-EN 27	87141360	noir	27 – 30	- / - / •	1	4
KDT/X-EN 28	87141362	noir	28 – 29	- / - / •	1	4
KDT/X-EN 29	87141364	noir	29 – 30	- / - / •	1	4
<b>Passe-câble multiple 4 fois</b>						
KDT/X-EN 4x4 <sup>1)</sup>	87141394	noir		• / - / -		12

<sup>1)</sup> Pas d'homologation UR / les traversées non utilisées peuvent être fermées avec des obturateurs de type VST

## Plaque passe-câbles matière plastique Type KDP/EN



### INFORMATIONS PRODUITS

Les plaques passe-câbles KDP/EN 24 sont constituées de polyamide 6 modifié et sont des systèmes de passage et de fixation pour des câbles et des flexibles pneumatiques utilisés dans la construction d'armoires de commande ou d'installations, plus particulièrement dans le secteur ferroviaire. Ces plaques peuvent être utilisées partout où il est nécessaire de réaliser un montage rapide sans endommager les câbles tout en ayant une densité d'assemblage élevée.

Les avantages particuliers de la KDP/EN 24 sont :

- Un grand gain de temps lors du montage
- Densité d'assemblage élevée
- Taille de découpe standard
- Possibilité de marquage
- Indice de protection IP65
- Homologué pour le secteur ferroviaire (EN 45545-2 / 3x HL3)

### SPÉCIFICATIONS

- 30 – 70 °C
- Boîtier : Polyamide 6  
Joint : EPDM
- V0
- IP 65



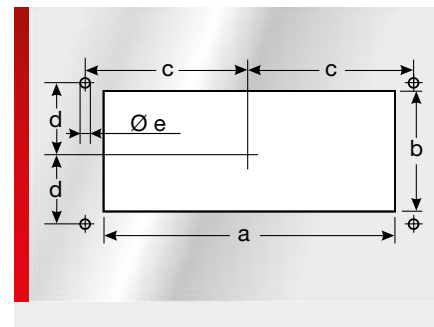
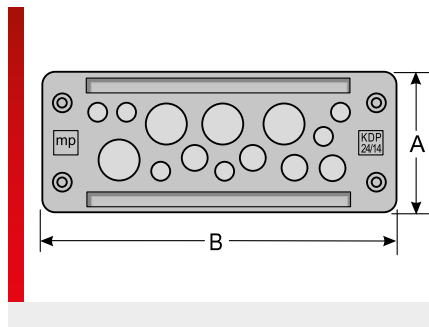
Type	Référence	Couleur	Nombre traversées	Traversées nombre / Ø mm	CDT Pce.
KDP/EN 24/11	87301210	noir	11	4x 3,0 – 6,5	1
				4x 5,0 – 9,2	
				3x 14,0 – 20,0	
KDP/EN 24/12	87301220	noir	12	12x 8,0 – 12,0	1
KDP/EN 24/13	87301230	noir	13	2x 3,0 – 5,5	1
				6x 4,1 – 8,1	
				4x 9,0 – 14,0	
				1x 14,0 – 20,0	
KDP/EN 24/14	87301240	noir	14	6x 3,0 – 6,5	1
				4x 5,0 – 9,2	
				4x 9,6 – 15,9	
KDP/EN 24/17	87301250	noir	17	17x 5,0 – 9,2	1
KDP/EN 24/17-1	87301251	noir	17	11x 3,0 – 6,5	1
				1x 4,1 – 8,1	
				5x 8,0 – 12,5	
KDP/EN 24/22	87301260	noir	22	16x 3,0 – 6,5	1
				4x 5,0 – 9,2	
				2x 8,0 – 12,5	
KDP/EN 24/23	87301270	noir	23	23x 4,1 – 8,1	1
KDP/EN 24/29	87301280	noir	29	29x 3,0 – 6,5	1
KDP/EN 24/80	87301290	noir	80	78x 1,5 – 2,6	1
				2x 2,5 – 5,0	

## Plaque passe-câbles matière plastique Type KDP/EN (suite)

### Tableaux des dimensions

Type	Référence	Hauteur de montage mm	A mm	B mm	a mm	b mm	c mm	d mm	e mm
KDP/EN 24/11	87301210	15,00	59,00	147,00	112,00	36,00	65,00	16,00	5,50
KDP/EN 24/12	87301220	15,00	59,00	147,00	112,00	36,00	65,00	16,00	5,50
KDP/EN 24/13	87301230	15,00	59,00	147,00	112,00	36,00	65,00	16,00	5,50
KDP/EN 24/14	87301240	15,00	59,00	147,00	112,00	36,00	65,00	16,00	5,50
KDP/EN 24/17	87301250	15,00	59,00	147,00	112,00	36,00	65,00	16,00	5,50
KDP/EN 24/17-1	87301251	15,00	59,00	147,00	112,00	36,00	65,00	16,00	5,50
KDP/EN 24/22	87301260	15,00	59,00	147,00	112,00	36,00	65,00	16,00	5,50
KDP/EN 24/23	87301270	15,00	59,00	147,00	112,00	36,00	65,00	16,00	5,50
KDP/EN 24/29	87301280	15,00	59,00	147,00	112,00	36,00	65,00	16,00	5,50
KDP/EN 24/80	87301290	15,00	59,00	147,00	112,00	36,00	65,00	16,00	5,50

## Plaque passe-câbles matière plastique Type KDP/EN-RA



### INFORMATIONS PRODUITS

Les plaques passe-câbles KDP/EN-RA 24 sont constituées de polyamide 6 modifié et sont des systèmes de passage et de fixation pour des câbles et des flexibles pneumatiques utilisés dans la construction d'armoires de commande ou d'installations, plus particulièrement dans le secteur ferroviaire. Le tapis de protection anti-incendie fourni réagit à une température de plus de 160°C grâce au fait qu'il se dilate et obture ainsi complètement l'ouverture. Ces plaques peuvent être utilisées partout où il est nécessaire de réaliser un montage rapide sans endommager les câbles tout en ayant une densité d'assemblage élevée.

Les avantages particuliers de la KDP/EN-RA 24 sont :

- Un grand gain de temps lors du montage
- Densité d'assemblage élevée
- Taille de découpe standard
- Possibilité de marquage
- Indice de protection IP65
- Coupe-feu (cloisonnement anti-incendie)
- Homologué pour le secteur ferroviaire (EN 45545-2 / 3x HL3)

### SPÉCIFICATIONS

- 30 – 70 °C
- Boîtier : Polyamide 6  
Joint : EPDM
- V0
- IP 65



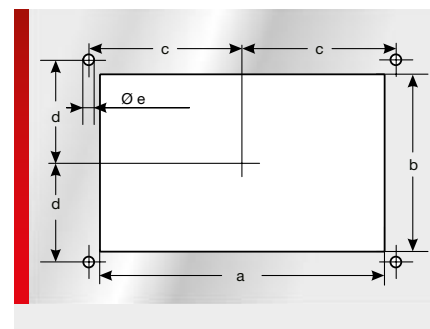
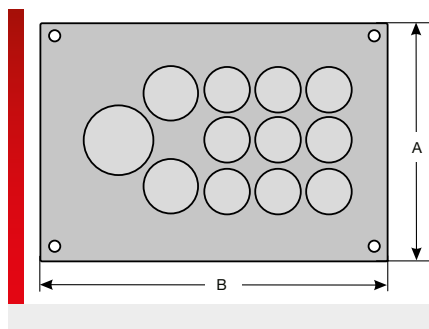
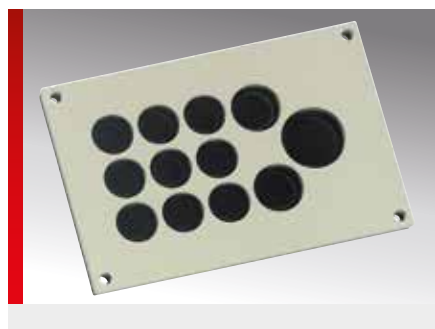
Type	Référence	Couleur	Nombre traversées	Traversées nombre / Ø mm	CDT Pce.
KDP/EN-RA 24/11	87301215	noir	11	4x 3,0 – 6,5	1
				4x 5,0 – 9,2	
				3x 14,0 – 20,0	
KDP/EN-RA 24/12	87301225	noir	12	12x 8,0 – 12,0	1
KDP/EN-RA 24/13	87301235	noir	13	2x 3,0 – 5,5	1
				6x 4,1 – 8,1	
				4x 9,0 – 14,0	
				1x 14,0 – 20,0	
KDP/EN-RA 24/14	87301245	noir	14	6x 3,0 – 6,5	1
				4x 5,0 – 9,2	
				4x 9,6 – 15,9	
KDP/EN-RA 24/17	87301255	noir	17	17x 5,0 – 9,2	1
KDP/EN-RA 24/17-1	87301256	noir	17	11x 3,0 – 6,5	1
				1x 4,1 – 8,1	
				5x 8,0 – 12,5	
KDP/EN-RA 24/22	87301265	noir	22	16x 3,0 – 6,5	1
				4x 5,0 – 9,2	
				2x 8,0 – 12,5	
KDP/EN-RA 24/23	87301275	noir	23	23x 4,1 – 8,1	1
KDP/EN-RA 24/29	87301285	noir	29	29x 3,0 – 6,5	1
KDP/EN-RA 24/80	87301295	noir	80	78x 1,5 – 2,6	1
				2x 2,5 – 5,0	

**Plaque passe-câbles matière plastique Type KDP/EN-RA (suite)**

**Tableaux des dimensions**

Type	Référence	Hauteur de montage mm	A mm	B mm	a mm	b mm	c mm	d mm	e mm
KDP/EN-RA 24/11	87301215	15,00	59,00	147,00	112,00	36,00	65,00	16,00	5,50
KDP/EN-RA 24/12	87301225	15,00	59,00	147,00	112,00	36,00	65,00	16,00	5,50
KDP/EN-RA 24/13	87301235	15,00	59,00	147,00	112,00	36,00	65,00	16,00	5,50
KDP/EN-RA 24/14	87301245	15,00	59,00	147,00	112,00	36,00	65,00	16,00	5,50
KDP/EN-RA 24/17	87301255	15,00	59,00	147,00	112,00	36,00	65,00	16,00	5,50
KDP/EN-RA 24/17-1	87301256	15,00	59,00	147,00	112,00	36,00	65,00	16,00	5,50
KDP/EN-RA 24/22	87301265	15,00	59,00	147,00	112,00	36,00	65,00	16,00	5,50
KDP/EN-RA 24/23	87301275	15,00	59,00	147,00	112,00	36,00	65,00	16,00	5,50
KDP/EN-RA 24/29	87301285	15,00	59,00	147,00	112,00	36,00	65,00	16,00	5,50
KDP/EN-RA 24/80	87301295	15,00	59,00	147,00	112,00	36,00	65,00	16,00	5,50

## Plaque passe-câbles métal Type KDP/EN



### INFORMATIONS PRODUITS

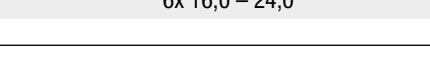
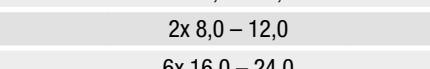
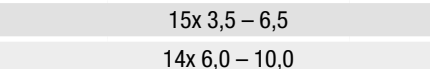
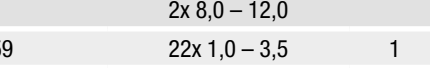
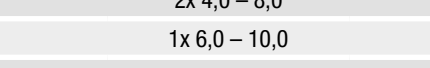
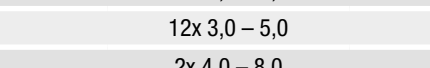
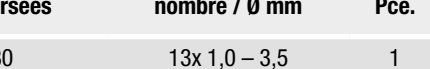
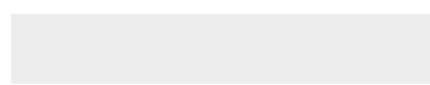
Les plaques passe-câbles KDP/EN en métal sont des systèmes de passage et de fixation pour des lignes et des flexibles pneumatiques qui utilisés dans la construction d'armoires de commande ou dans la construction mécanique, plus particulièrement dans l'industrie ferroviaire. Ces plaques peuvent être utilisées partout où il est nécessaire de réaliser un montage rapide sans endommager les câbles tout en ayant une densité d'assemblage élevée.

Les avantages particuliers de la KDP/EN sont :

- Un grand gain de temps lors du montage
- Densité d'assemblage élevée
- Indice de protection IP65
- Homologué pour le secteur ferroviaire (EN 45545-2 / 3x HL3)

- Autres variantes disponibles sur demande -

### SPÉCIFICATIONS



Type	Référence	Couleur	Nombre traversées	Traversées nombre / Ø mm	CDT Pce.
cablequick® KDP/EN 60/30, Alu	87664201	RAL 7035	30	13x 1,0 – 3,5	1
				12x 3,0 – 5,0	
				2x 4,0 – 8,0	
				1x 6,0 – 10,0	
				2x 8,0 – 12,0	
cablequick® KDP/EN 120/59, Alu	87664202	RAL 7035	59	22x 1,0 – 3,5	1
				15x 3,5 – 6,5	
				14x 6,0 – 10,0	
				2x 8,0 – 12,0	
				6x 16,0 – 24,0	

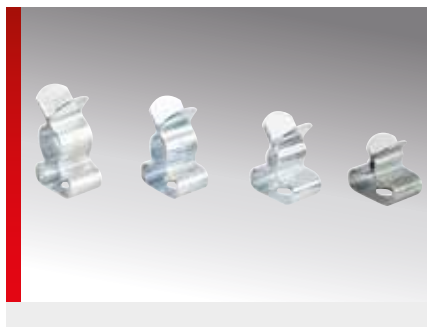
### Tableaux des dimensions

Type	Référence	A mm	B mm	a mm	b mm	c mm	d mm	e mm
cablequick® KDP/EN 60/30, Alu	87664201	148,00	60,00	110,00	46,00	65,00	16,00	5,50
cablequick® KDP/EN 120/59, Alu	87664202	288,00	120,00	240,00	80,00	137,00	36,00	5,50



## Solutions CEM

## Clip de blindage Type SC-EMV / MSC-EMV



### INFORMATIONS PRODUITS

Dans la construction de machines, d'installations et d'armoires de commande, les composants de commande et des câbles deviennent de plus en plus complexes. Disposer d'un bon système CEM est donc de plus en plus important. Les produits de Murrplastik pour la mise à la terre de blindages de câbles sont conformes aux exigences imposant de faibles résistances de dérivation pour de hautes fréquences.

Les produits Murrplastik se caractérisent par une manipulation très simple.

- Le contact est maintenu avec le blindage du câble grâce à un système de ressort
- Conductivité élevée
- Très bonne élimination des courants parasites à hautes fréquences

### SPÉCIFICATIONS



Acier ressort zingué

Type	Référence	pour blindage Ø mm	CDT Pce.
SC-EMV 1,5 - 3	87601002	1,5 – 3,0	25
SC-EMV 3 - 6	87601004	3,0 – 6,0	25
SC-EMV 6 - 8	87601006	6,0 – 8,0	25
SC-EMV 8 - 11	87601008	8,0 – 11,0	25
SC-EMV 11 - 16	87601010	11,0 – 16,0	25
SC-EMV 17 - 22	87601012	17,0 – 22,0	25
SC-EMV 23 - 29	87601014	23,0 – 29,0	25
MSC-EMV 3 - 12	87601020	3,0 – 12,0	25
MSC-EMV 7 - 18	87601022	7,0 – 18,0	25



## Clip de blindage avec pied encliquetable Type SCF-EMV / MSCF-EMV



### INFORMATIONS PRODUITS

Dans la construction de machines, d'installations et d'armoires de commande, les composants de commande et des câbles deviennent de plus en plus complexes. Disposer d'un bon système CEM est donc de plus en plus important. Les produits de Murrplastik pour la mise à la terre de blindages de câbles sont conformes aux exigences imposant de faibles résistances de dérivation pour de hautes fréquences.

Les produits Murrplastik se caractérisent par une manipulation très simple.

- Montage simple et sans outils sur profilé symétrique de 35 mm
- Le contact est maintenu avec le blindage du câble grâce à un système de ressort
- Très bonne élimination des courants parasites à hautes fréquences

### SPÉCIFICATIONS



Acier ressort zingué

Type	Référence	pour blindage Ø mm	CDT Pce.
SCF-EMV 1,5 - 3	87601052	1,5 – 3,0	10
SCF-EMV 3-6	87601054	3,0 – 6,0	10
SCF-EMV 6-8	87601056	6,0 – 8,0	10
SCF-EMV 8-11	87601058	8,0 – 11,0	10
SCF-EMV 11-16	87601060	11,0 – 16,0	10
SCF-EMV 17-22	87601062		
SCF-EMV 17-30	87601064	17,0 – 30,0	10
SCF-EMV 30-37	87601066	30,0 – 37,0	10
MSCF-EMV 3 - 12	87601070	3,0 – 12,0	10
MSCF-EMV 7 - 18	87601072	7,0 – 18,0	10

## Clip de blindage avec pied encliquetable et étrier anti-traction Type SCFZ-EMV



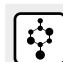
### INFORMATIONS PRODUITS

Dans la construction de machines, d'installations et d'armoires de commande, les composants de commande et des câbles deviennent de plus en plus complexes. Disposer d'un bon système CEM est donc de plus en plus important. Les produits de Murrplastik pour la mise à la terre de blindages de câbles sont conformes aux exigences imposant de faibles résistances de dérivation pour de hautes fréquences.

Les produits Murrplastik se caractérisent par une manipulation très simple.

- Montage simple et sans outils sur profilé symétrique de 35 mm
- Le contact est maintenu avec le blindage du câble grâce à un système de ressort
- Très bonne élimination des courants parasites à hautes fréquences
- Etrier anti-traction avec attache-câble possible

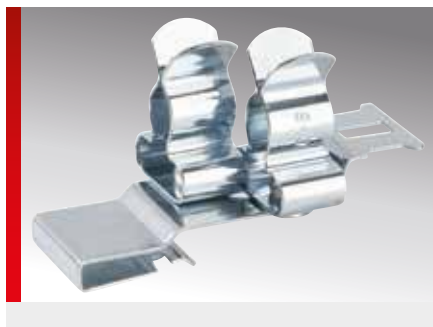
### SPÉCIFICATIONS

 Acier ressort zingué

 Made in Germany

Type	Référence	pour blindage Ø mm	CDT Pce.
SCFZ-EMV 1,5 - 3	87601074	1,5 – 3,0	10
SCFZ-EMV 3 - 6	87601075	3,0 – 6,0	10
SCFZ-EMV 6 - 8	87601076	6,0 – 8,0	10
SCFZ-EMV 8 - 11	87601077	8,0 – 11,0	10
SCFZ-EMV 11 - 16	87601078	11,0 – 16,0	10
SCFZ-EMV 17 - 22	87601079	17,0 – 22,0	10

## Double clip pour rail collecteur Type DCS-EMV / DCSZ-EMV



### INFORMATIONS PRODUITS

Dans la construction de machines, d'installations et d'armoires de commande, les composants de commande et des câbles deviennent de plus en plus complexes. Disposer d'un bon système CEM est donc de plus en plus important.

Les produits de Murrplastik pour la mise à la terre de blindages de câbles sont conformes aux exigences imposant de faibles résistances de dérivation pour de hautes fréquences.

Les produits Murrplastik se caractérisent par une manipulation très simple.

- Montage sans outils sur rail 10 x 3 mm
- Moins de pièces en stock
- Construction très compacte
- Etrier anti-traction avec attache-câble (DCSZ-EMV)

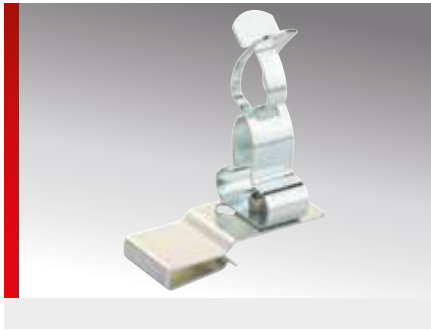
### SPÉCIFICATIONS



Acier ressort zingué

Type	Référence	pour blindage Ø mm	CDT Pce.
DCS-EMV 1,5 - 3	87601034	1,5 – 3,0	10
DCS-EMV 3 - 6	87601036	3,0 – 6,0	10
DCS-EMV 6 - 8	87601038	6,0 – 8,0	10
DCSZ-EMV 1,5 - 3	87601035	1,5 – 3,0	10
DCSZ-EMV 3 - 6	87601037	3,0 – 6,0	10
DCSZ-EMV 6 - 8	87601039	6,0 – 8,0	10

## Multi clip pour rail collecteur type MCS-EMC / MCSZ-EMV



### INFORMATIONS PRODUITS

Dans la construction de machines, d'installations et d'armoires de commande, les composants de commande et des câbles deviennent de plus en plus complexes. Disposer d'un bon système CEM est donc de plus en plus important. Les produits de Murrplastik pour la mise à la terre de blindages de câbles sont conformes aux exigences imposant de faibles résistances de dérivation pour de hautes fréquences.

Les produits Murrplastik se caractérisent par une manipulation très simple.

- Montage sans outils sur rail 10 x 3 mm
- Moins de pièces en stock
- Construction très compacte
- Etrier anti-traction avec attache-câble (MCSZ-EMV)

### SPÉCIFICATIONS



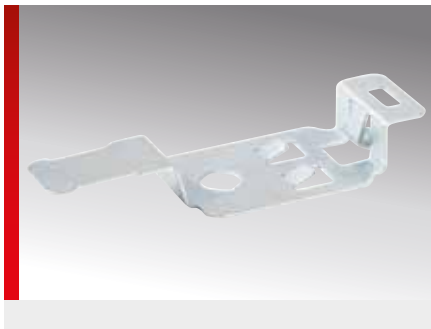
Acier ressort zingué

Type	Référence	pour blindage Ø mm	CDT Pce.
MCS-EMV 3 - 12	87601044	3,0 – 12,0	10
MCS-EMV 7 - 18	87601046	7,0 – 18,0	10
MCSZ-EMV 3 - 12	87601045	3,0 – 12,0	10
MCSZ-EMV 7 - 18	87601047	7,0 – 18,0	10





## Pied de montage direct type DF-EMV / DFZ-EMV




### INFORMATIONS PRODUITS

Dans la construction de machines, d'installations et d'armoires de commande, les composants de commande et des câbles deviennent de plus en plus complexes. Disposer d'un bon système CEM est donc de plus en plus important. Les produits de Murrplastik pour la mise à la terre de blindages de câbles sont conformes aux exigences imposant de faibles résistances de dérivation pour de hautes fréquences.

Les produits Murrplastik se caractérisent par une manipulation très simple.

- Montage direct avec vis M4, M5, M6
- Support universel pour clips de blindage SC-EMV / MSC-EMV
- Variété de modèles plus restreinte du fait de la disponibilité d'équipements variables
- Construction très compacte
- Etrier anti-traction avec attache-câble (DFZ-EMV)

### SPÉCIFICATIONS

 Acier ressort zingué

Type	Référence	CDT Pce.
DF-EMV 4	87601082	10
DF-EMV 5	87601086	10
DFZ-EMV 4	87601080	10
DFZ-EMV 5	87601084	10
DFZ-EMV 6	87601087	10





## Boîte gamme CEM



### INFORMATIONS PRODUITS

Dans la construction de machines, d'installations et d'armoires de commande, les composants de commande et des câbles deviennent de plus en plus complexes. Disposer d'un bon système CEM est donc de plus en plus important. Les produits de Murrplastik pour la mise à la terre de blindages de câbles sont conformes aux exigences imposant de faibles résistances de dérivation pour de hautes fréquences. Les produits Murrplastik se caractérisent par une manipulation très simple.

### Contenu :

- 15x SC-EMV 1,5 – 3
- 15x SC-EMV 3 – 6
- 15x SC-EMV 6 – 8
- 15x SC-EMV 8 – 11
- 5x MSC-EMV 3 – 12
- 5x MSC-EMV 7 – 18
- 3x DCSZ-EMV 3 – 6
- 3x DCSZ-EMV 6 – 8
- 10x MFZ-EMV
- 10x DFZ-EMV 4
- 10x SFZ-EMV 10x3

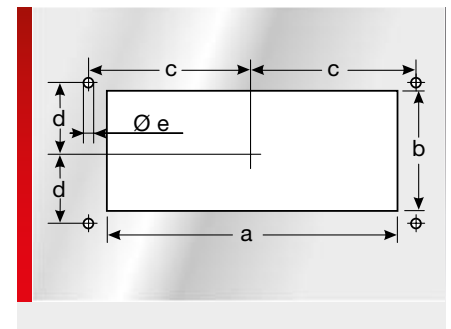
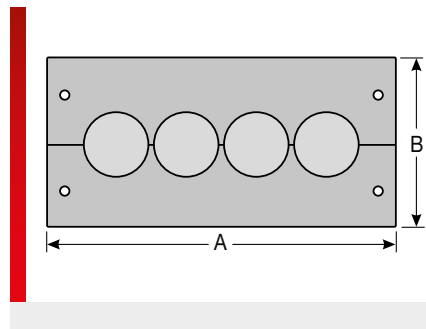
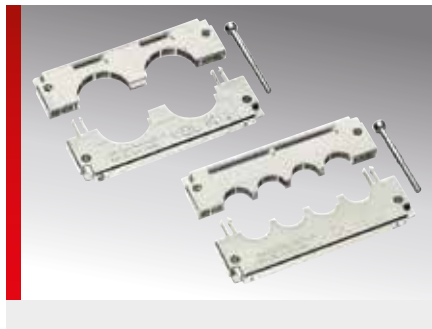
### SPÉCIFICATIONS



Acier ressort zingué

Type	Référence	CDT Pce.
Boîte gamme CEM	87980099	1

## Barre passe-câbles, type KDL xx/xx-EMV



### INFORMATIONS PRODUITS

La barre passe-câbles KDL/CEM reprend le même principe que la barre passe-câbles KDL. La surface conductrice permet l'évacuation simple et sans dispositif auxiliaire des tensions parasites des blindages des câbles sur l'armoire.

La métallisation du KDL/CEM permet également l'évacuation des champs.

Les types KDL 16 /xx-EMV sont adaptés à des découpes pour connecteurs à fiches 16 pôles, les types 24 /xx-EMV à des découpes pour connecteurs à fiches 24 pôles, de Harting ou Wieland.

### SPÉCIFICATIONS

	-40 – 80 °C
	Revêtement conducteur en polyamide 6.6
	V0
	
	

Type	Référence	Couleur	Nombre traversées petit / moyen / grand	CDT Pce.
<b>Pour taille de découpe standard 16</b>				
KDL 16/2-EMV <sup>1)</sup>	87171020	Chrome	0 / 2	1
KDL 16/4-EMV <sup>1)</sup>	87171022	Chrome	4 / 0	1
<b>Pour taille de découpe standard 24</b>				
KDL 24/3-EMV <sup>2)</sup>	87171024	Chrome	1 / 2	1
KDL 24/5-EMV <sup>2)</sup>	87171026	Chrome	5 / 0	1
<b>Découpe agrandie pour jusqu'à 15 lignes préconfectionnées</b>				
KDL 2/10-EMV <sup>3)</sup>	87171027	Chrome	10 / 0	1
KDL 3/15-EMV	87980021	Chrome	15 / 0	1

<sup>1)</sup> Joint d'étanchéité de remplacement KDL16-EMV 8717102100

<sup>2)</sup> Joint d'étanchéité de remplacement KDL 24-EMV 8717102500

<sup>3)</sup> Joint d'étanchéité de remplacement KDL 2/10-EMV 87980020

### Tableaux des dimensions

Type	Référence	Hauteur de montage mm	A mm	B mm	a mm	b mm	c mm	d mm	e mm
<b>Pour taille de découpe standard 16</b>									
KDL 16/2-EMV <sup>1)</sup>	87171020	10,00	116,00	58,00	86,00	36,00	51,50	16,00	5,50
KDL 16/4-EMV <sup>1)</sup>	87171022	10,00	116,00	58,00	86,00	36,00	51,50	16,00	5,50
<b>Pour taille de découpe standard 24</b>									
KDL 24/3-EMV <sup>2)</sup>	87171024	10,00	146,00	58,00	112,00	36,00	65,00	16,00	5,50

## Barre passe-câbles Type KDL xx/xx-EMV (suite)

Type	Référence	Hauteur de montage mm	A mm	B mm	a mm	b mm	c mm	d mm	e mm
KDL 24/5-EMV <sup>2)</sup>	87171026	10,00	146,00	58,00	112,00	36,00	65,00	16,00	5,50
<b>Découpe agrandie pour jusqu'à 15 lignes préconfectionnées</b>									
KDL 2/10-EMV <sup>3)</sup>	87171027	10,00	146,00	90,00	120,00	60,00	65,00	32,00	5,50
KDL 3/15-EMV	87980021	10,00	146,00	122,00	120,00	96,00	65,00	48,00	5,50

## Joint passe-câbles Type KDT/Z-EMV



### INFORMATIONS PRODUITS

Le joint fendu KDT/Z-EMV est un joint fendu adapté au diamètre du blindage avec tresse conductrice servant l'évacuation des courants vers l'armoire.

Les conduits peuvent être très aisément et rapidement soulagés au moyen d'un attache-câble.

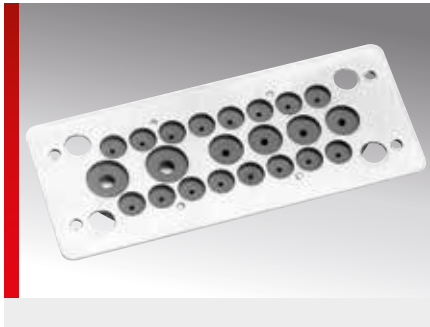
### SPÉCIFICATIONS

	-40 – 80 °C	
	Avec bande conductrice en caoutchouc thermoplastique	
	HB	
		

Type	Référence	Couleur	pour blindage Ø mm	Pour traversée petit / moyen / grand	Nombre traversées	CDT Pce.
<b>Petit passe-câble</b>						
KDT/Z-EMV 03	87171812	noir	3,0 – 4,0	• / -	1	10
KDT/Z-EMV 04	87171814	noir	4,0 – 5,0	• / -	1	10
KDT/Z-EMV 05	87171816	noir	5,0 – 6,0	• / -	1	10
KDT/Z-EMV 06	87171818	noir	6,0 – 7,0	• / -	1	10
KDT/Z-EMV 07	87171820	noir	7,0 – 8,0	• / -	1	10
KDT/Z-EMV 08	87171822	noir	8,0 – 9,0	• / -	1	10
KDT/Z-EMV 09	87171824	noir	9,0 – 10,0	• / -	1	10
KDT/Z-EMV 10	87171826	noir	10,0 – 11,0	• / -	1	10
KDT/Z-EMV 11	87171828	noir	11,0 – 12,0	• / -	1	10
KDT/Z-EMV 12	87171830	noir	12,0 – 13,0	• / -	1	10
KDT/Z-EMV 13	87171832	noir	13,0 – 14,0	• / -	1	10
KDT/Z-EMV 14	87171834	noir	14,0 – 15,0	• / -	1	10
KDT/Z-EMV 15	87171836	noir	15,0 – 16,0	• / -	1	10
<b>Grand passe-câble</b>						
KDT/Z-EMV 16	87172012	noir	16,0 – 17,0	- / •	1	10
KDT/Z-EMV 17	87172014	noir	17,0 – 18,0	- / •	1	10
KDT/Z-EMV 18	87172016	noir	18,0 – 19,0	- / •	1	10
KDT/Z-EMV 19	87172018	noir	19,0 – 20,0	- / •	1	10
KDT/Z-EMV 20	87172020	noir	20,0 – 21,0	- / •	1	10
KDT/Z-EMV 21	87172022	noir	21,0 – 22,0	- / •	1	10
KDT/Z-EMV 22	87172024	noir	22,0 – 23,0	- / •	1	10
KDT/Z-EMV 23	87172026	noir	23,0 – 24,0	- / •	1	10
KDT/Z-EMV 24	87172028	noir	24,0 – 25,0	- / •	1	10
KDT/Z-EMV 25	87172030	noir	25,0 – 26,0	- / •	1	10
KDT/Z-EMV 26	87172032	noir	26,0 – 27,0	- / •	1	10



## Plaque passe-câbles Type KDP module EMV



### INFORMATIONS PRODUITS

Le module CEM KDP 24 EMV-Modul sert à évacuer les tensions parasites liées aux câbles et à des champs perturbateurs. Les modules CEM KDP 24 sont utilisés avec les plaques d'entrée de câble type KDP/xx 24. Afin de garantir un blindage optimal, le module CEM est vissé avec la plaque passe-câbles KDP/xx 24. Le module CEM est en contact directement dans la partie

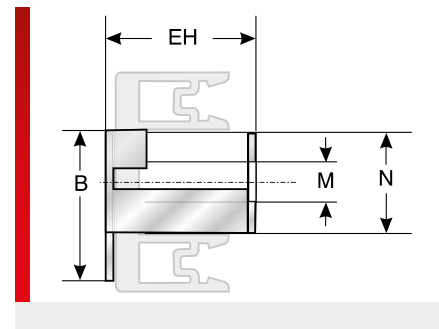
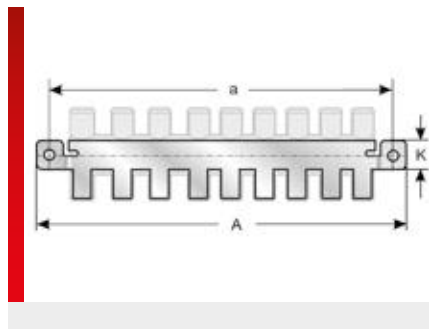
intérieure du boîtier avec la paroi du boîtier, la plaque passe-câbles de type KDP/xx 24 sert de couche de protection étanche contre la saleté et les liquides du côté extérieur de la paroi du boîtier.

Les avantages particuliers des modules CEM KDP 24 sont :

- Contact blindé 360° n'endommageant pas les câbles
- Grande surface de contact pour une trajectoire courte
- Montage très simple
- Forme très compacte et extrêmement plate
- Point de contact bien visible
- Boîtier en acier inoxydable (V2A)

Type	Référence	Convient pour	CDT Pce.
KDP 24/11 EMV-Modul	87664010	KDP/xx 24/11	1
KDP 24/12 EMV-Modul	87664020	KDP/xx 24/12	1
KDP 24/13 EMV-Modul	87664030	KDP/xx 24/13	1
KDP 24/14 EMV-Modul	87664040	KDP/xx 24/14	1
KDP 24/17 EMV-Modul	87664050	KDP/xx 24/17	1
KDP 24/17-1 EMV-Modul	87664051	KDP/xx 24/17-1	1
KDP 24/22 EMV-Modul	87664060	KDP/xx 24/22	1
KDP 24/23 EMV-Modul	87664070	KDP/xx 24/23	1
KDP 24/29 EMV-Modul	87664080	KDP/xx 24/29	1

## Support de câbles Type KAF/K



### INFORMATIONS PRODUITS

Le support de câbles KAF/K-EMV est un support plastique recouvert d'une lame de contact en acier V2A. Il offre un montage rapide et sûr par encliquetage sur profilé symétrique ou en C. Le contact de la lame sur le profilé est réalisé par des pattes latérales. Ces deux points de raccordement garantissent une bonne évacuation des tensions parasites indépendamment de la position des câbles.

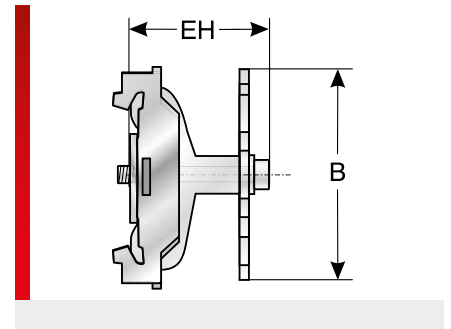
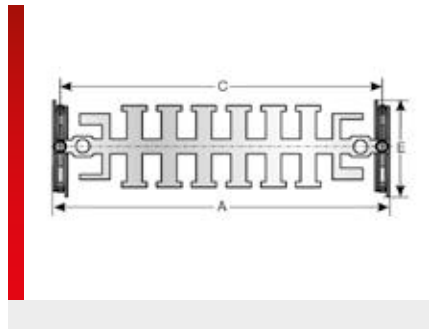
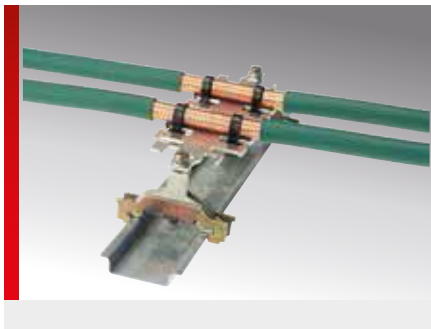
- Homologué pour la technologie ferroviaire (EN 45545-2)

### SPÉCIFICATIONS

- 40 – 125 °C sur une courte durée 140 °C
- Peigne : Polyamide 6.6  
Déflecteur : V2A
- V0

Type	Référence	Nombre de câbles	Hauteur de montage mm	A mm	B mm	c mm	d mm	CDT Pce.
KAF/K-75-EMV	87201414	5	26,60	109,00	23,00	96,50	4,50	1
KAF/K-140-EMV	87201418	9	26,60	173,00	23,00	157,00	4,50	1

## Support de câbles Type KAF/EK



### INFORMATIONS PRODUITS

Le support de câbles KAF/EK-EMV est constitué d'une lame de contact en acier inoxydable V2A servant à décharger directement les tensions parasites. La partie dénudée du câble entre en contact avec la lame et est maintenue par un collier plastique, assurant ainsi le contact avec le support KAF.

Le contact à la masse s'effectue par un pied de fixation spécial pour le profilé symétrique de 35 mm (EN50022). Le support KAF/EK se caractérise notamment par son montage simple et rapide.

- S'adapte sur profilé symétrique de 35 mm (EN50022)

### SPÉCIFICATIONS

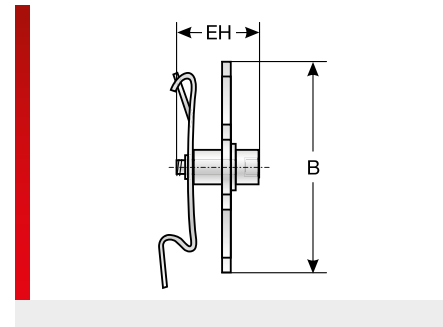
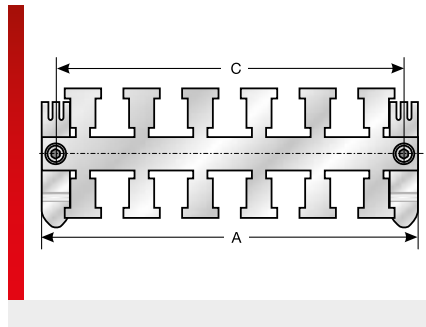
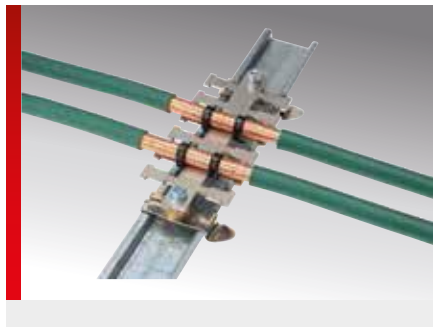
 Peigne : V2A



Type	Référence	Nombre de câbles	Hauteur de montage mm	A mm	B mm	c mm	CDT Pce.
KAF/EK-EMV 140	87201228	6	29,00	155,00	41,50	146,00	1
KAF/EK-EMV 165	87201230	10	29,00	179,00	41,50	169,00	1



## Support de câbles Type KAF/SF



### INFORMATIONS PRODUITS

Le support de câbles KAF/SF est conçu pour évacuer les tensions parasites des blindages de câbles. Le contact à la masse s'effectue par un pied de fixation spécial pour le profilé symétrique de 35 mm (EN50022). Grâce au dénudement du câble au niveau du KAF/SF et un serrage dans le KAF/SF, un contact est assuré avec le KAF/SF. Le pied de fixation du KAF/SF permet d'obtenir un contact à la

masse de basse impédance. Les deux points de raccordement garantissent une bonne dérivation, indépendamment de la position des câbles sur le KAF/SF.

- S'adapte sur profilé symétrique de 35 mm (EN50022)
- Est simplement clipsé

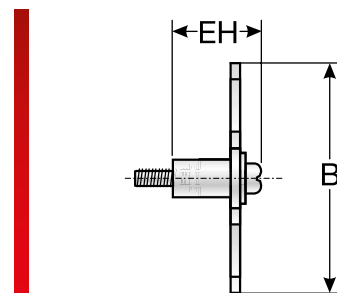
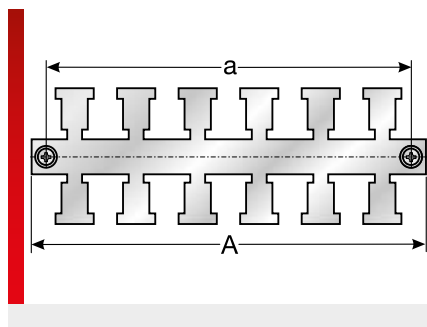
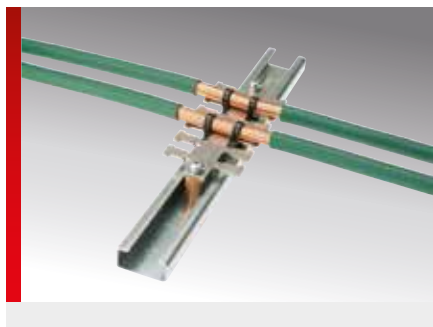
### SPÉCIFICATIONS

Peigne : V2A



Type	Référence	Nombre de câbles	Hauteur de montage mm	A mm	B mm	c mm	CDT Pce.
KAF/SF-50 EMV	87201240	2	20,00	50,00	49,00	37,50	1
KAF/SF-83 EMV	87201242	4	20,00	83,00	49,00	71,00	1
KAF/SF-116 EMV	87201244	6	20,00	116,00	49,00	103,00	1
KAF/SF-180 EMV	87201248	10	20,00	185,00	49,00	171,00	1

## Support de câbles Type KAF/DC



### INFORMATIONS PRODUITS

Le support de câbles KAF/DC est conçu pour évacuer les tensions parasites des blindages de câbles. Le contact à la masse s'effectue par des raccords à vis. La version DC convient uniquement au montage direct sur une base conductrice. La partie dénudée du câble entre en contact avec la lame et est maintenue par un collier plastique, assurant

ainsi le contact avec le support KAF. Le montage direct du KAF sur la plaque de montage permet d'obtenir un contact à la masse de basse impédance.

Les deux points de raccordement garantissent une bonne dérivation, indépendamment de la position des câbles sur le KAF.

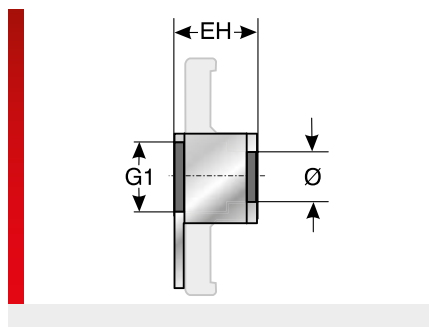
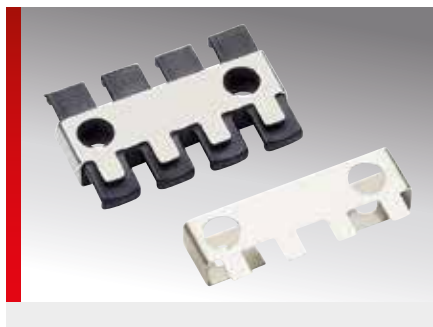
### SPÉCIFICATIONS

 Peigne : V2A  
Base : Laiton



Type	Référence	Nombre de câbles	Hauteur de montage mm	A mm	B mm	c mm	CDT Pce.
KAF/DC-50 EMV	87201250	2	26,50	50,00	49,00	37,50	1
KAF/DC-83 EMV	87201252	4	26,50	83,00	49,00	70,00	1
KAF/DC-116 EMV	87201254	6	26,50	116,00	49,00	103,00	1
KAF/DC-180 EMV	87201258	10	26,50	180,00	49,00	170,00	1

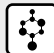
## Étrier anti-traction Type ZL xx-AB



### INFORMATIONS PRODUITS

La lame de contact ZL-AB permet, en liaison avec l'étrier anti-traction ZL, l'élimination des tensions parasites des blindages de câbles. L'barre anti-traction ZL n'est pas compris dans la fourniture. Commander séparément

### SPÉCIFICATIONS

 Acier spécial 1.4301



Type	Référence	Hauteur de montage mm	A mm	B mm	c mm	e mm	CDT Pce.
ZL 39-AB/EMV <sup>1)</sup>	87701034	12,00	41,00	25,00	19,50	6,50	1
ZL 60-AB/EMV <sup>1)</sup>	87701036	12,00	62,50	25,00	43,50	6,50	1
ZL 87-AB/EMV <sup>1)</sup>	87701040	12,00	89,00	25,00	68,00	6,50	1
ZL 140-AB/EMV <sup>1)</sup>	87701046	12,00	142,50	25,00	121,00	6,50	1

<sup>1)</sup> Pour la lame de contact, l'étrier anti-traction appropriée ZL est nécessaire.

## Lame de contact Type KDL-AB



### INFORMATIONS PRODUITS

Le déflecteur AB-Clip 24 - CEM est fabriqué en acier inoxydable 1.4301 (V2A). Il peut être utilisé avec des barrettes d'entrée de câble à 24 broches (KDL / x) et des plaques passe-câbles (KDP / x) pour éliminer les interférences pouvant se produire sur les blindages de câble. Le déflecteur est monté directement à l'intérieur de l'armoire de commande à l'aide des vis de fixation. La plaque de déflecteur accueille les systèmes

de clips CEM, qui peuvent être montés sur un jeu de barres de 10x3 mm. Les avantages spéciaux de la plaque de décharge AB-Clip 24 - EMV sont les suivants:

- Grande stabilité
- Installation facile des systèmes de clips d'écran
- Conception compacte
- Conforme RoHS

### SPÉCIFICATIONS



Acier spécial 1.4310



Type	Référence	Nombre Dérivations	Convient pour	CDT Pce.
KDL-AB 24/6-EMV	87252438	6	KDL/C 24/12 KDL/D 24/12	1
KDL-AB 16/2-EMV	87252410	2	KDL 16/2 KDL/E 16/2	1
KDL-AB 16/4-EMV	87252412	4	KDL 16/4	1
KDL-AB 24/3-EMV	87252414	3	KDL 24/3	1
KDL-AB 24/5-EMV	87252416	5	KDL 24/5 KDL 2/10 KDL 3/15	1

## Lame de contact Type KDL/N-AB



### INFORMATIONS PRODUITS

La lame de contact s'utilise en liaison avec les passages de câble de type KDL/E pour évacuer les tensions parasites des blindages de câbles.

La lame de contact se monte à l'intérieur de l'armoire, en utilisant les points de fixation du KDL/E.

### SPÉCIFICATIONS



Acier spécial 1.4310

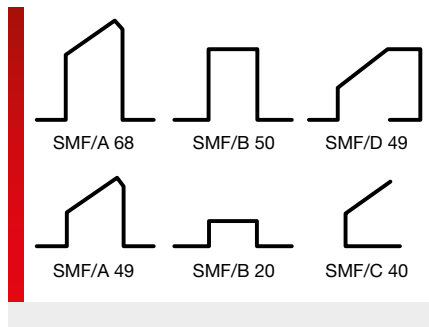
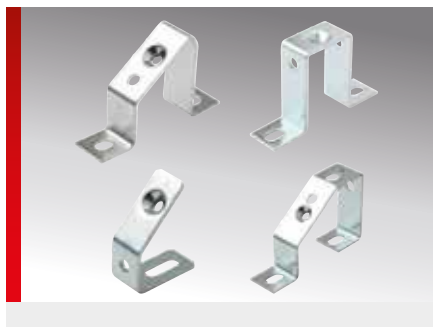


Type	Référence	Nombre Dérivations	Convient pour	CDT Pce.
KDL/N-AB 16/5-EMV OT	87252420	3	KDL/E 16/5 partie supérieure	1
KDL/N-AB 16/5-EMV UT	87252422	2	KDL/E 16/5 partie inférieure	1
KDL/N-AB 16/8-EMV	87252424	4	KDL/E 16/8 parties inférieure et supérieure	1
KDL/N-AB 24/4-EMV OT	87252426	3	KDL/E 24/4 partie supérieure	1
KDL/N-AB 24/4-EMV UT	87252428	1	KDL/E 24/4 partie inférieure	1
KDL/N-AB 24/7-EMV OT	87252430	4	KDL/E 24/7 partie supérieure	1
KDL/N-AB 24/7-EMV UT	87252432	3	KDL/E 24/7 partie inférieure	1
KDL/N-AB 24/10-EMV OT	87252434	5	KDL/E 24/10 partie supérieure	1
KDL/N-AB 24/10-EMV UT	87252436	5	KDL/E 24/10 partie inférieure	1





## Support de câbles Type SMF



### INFORMATIONS PRODUITS

Dans la construction de machines, d'installations et d'armoires de commande, les composants de commande et des câbles deviennent de plus en plus complexes. Disposer d'un bon système CEM est donc de plus en plus important. Les produits de Murrplastik pour la mise à la terre de blindages de câbles sont conformes

aux exigences imposant de faibles résistances de dérivation pour de hautes fréquences. Les produits Murrplastik se caractérisent par une manipulation très simple.

### SPÉCIFICATIONS

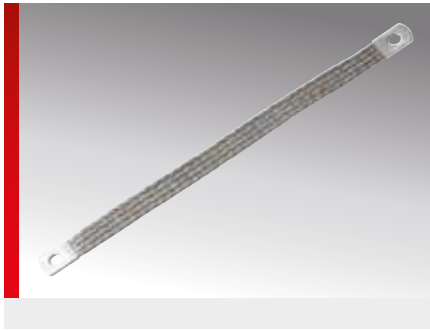
Acier zingué

RoHS

Type	Référence	CDT Pce.
SMF/A 49	87841020	10
SMF/A 68	87841022	10
SMF/B 20	87841030	10
SMF/B 50	87841032	10
SMF/C 40	87841040	10
SMF/D 49	87841042	10



## Système de mise à la terre Type FBE



### INFORMATIONS PRODUITS

Dans la construction de machines, d'installations et d'armoires de commande, les composants de commande et des câbles deviennent de plus en plus complexes. Disposer d'un bon système CEM est donc de plus en plus important. Les produits de Murrplastik pour la mise à la terre de blindages de câbles sont conformes aux exigences imposant de faibles ré-

sistances de dérivation pour de hautes fréquences. Les produits Murrplastik se caractérisent par une manipulation très simple.

- Très bonne élimination des courants parasites à hautes fréquences
- Très faibles résistances de contact

### SPÉCIFICATIONS

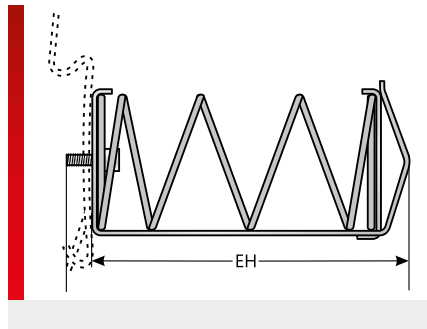


Cuivre



Type	Référence	CDT Pce.
FBE M6-200/10	87841080	10
FBE M8-250/16	87841084	10
FBE M8-300/16	87841082	10

## Borne à ressort Type SK



### INFORMATIONS PRODUITS

La borne SK s'utilise pour relier le blindage de chaque câble à la masse. La borne SK se fixe soit par une vis sur la plaque de montage ou par encliquetage direct sur un profil symétrique de 35 mm (EN 50022).

Le pied de montage n'est pas compris dans la fourniture. Commander séparément

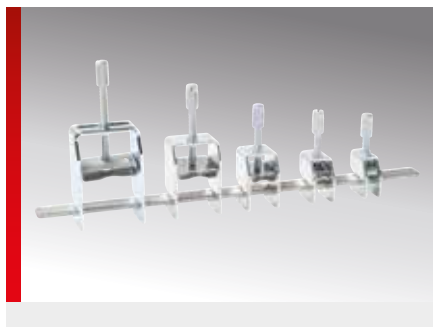
### SPÉCIFICATIONS

Acier zingué

RoHS

Type	Référence	Fixation	pour blindage Ø mm	A mm	B mm	EH mm	CDT Pce.
SK 3 – 8	87201060	M4x0,7	3,0 – 8,0	18,00	13,50	26,00	10
SK 4 – 13,5	87201062	M4x0,7	4,0 – 13,5	20,00	20,00	32,50	10
SK 10 – 20	87201064	M4x0,7	10,0 – 20,0	26,00	25,00	40,00	10
SK 15 – 32	87201066	M4x0,7	15,0 – 32,0	32,50	33,50	64,00	10
Pied de fixation SK	87201070			13,00	50,00		10

## Borne à ressort Type SKS



### INFORMATIONS PRODUITS

La borne SK s'utilise pour relier le blindage de chaque câble à la masse. Les SKS sont montées sur un rail collecteur 10x3. La grande plage de serrage permet un bon contact avec le blindage du câble.

### SPÉCIFICATIONS



Acier zingué

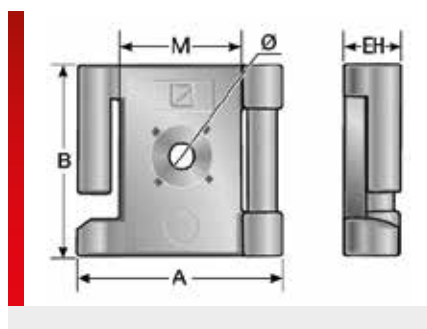
Type	Référence	pour blindage Ø mm	CDT Pce.
SKS-EMV 2 - 5	87602010	2,0 – 5,0	10
SKS-EMV 3 - 8	87602012	3,0 – 8,0	10
SKS-EMV 3 - 14	87602014	3,0 – 14,0	10
SKS-EMV 3 - 20	87602016	3,0 – 20,0	10
SKS-EMV 5 - 28	87602018	5,0 – 28,0	10





## Étrier anti-traction / support de câbles

## Étrier anti-traction Type ZL-fix









### INFORMATIONS PRODUITS

L'étrier anti-traction ZL-fix peut être utilisée partout où des lignes, des câbles, des simples brins ou des gaines doivent être déchargés en traction ou guidés de manière simple et économique. L'étrier anti-traction ZL-fixa existe en deux versions : soit pour une fixation directe par vissage (vis à tête fraisée M5 non fournie) ou pour la fixation sur un profilé avec une largeur de rainure de 10 mm (patte de rainure intégrée).

- Pas d'étranglement des lignes sensibles comme les fibres optiques ou les flexibles pneumatiques
- Fermeture Velcro pouvant être refermée sans outils à tout moment
- Manipulation simple
- Position de montage variable

### SPÉCIFICATIONS

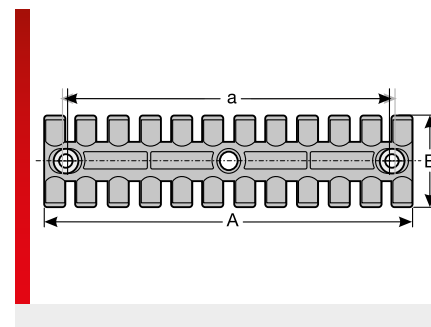
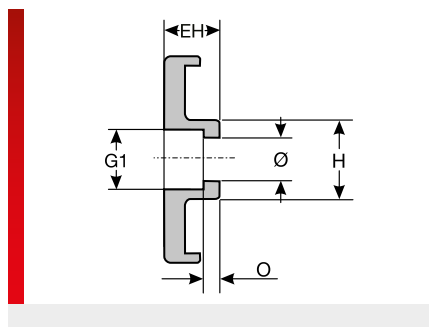
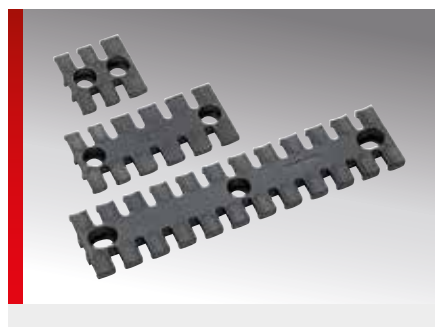
	-30 – 80 °C
	Bande : Polyamide revêtu Embase : Polyamide 6.6
	
	

Type	Référence	Couleur	Longueur bande Velcro mm	Rainure profilée min. - max. mm	CDT Pce.
<b>Montage du profilé</b>					
ZL-fix P-15	87705018	noir	92,00	9,9 – 10,8	10
ZL-fix P-25	87705020	noir	171,00	9,9 – 10,8	10
ZL-fix P8-25	87705030	noir	170,00	7,9 – 8,8	10
ZL-fix P-35	87705022	noir	171,00	9,9 – 10,8	10
<b>Montage vissé</b>					
ZL-fix W-15	87705008	noir	92,00		10
ZL-fix W-25	87705010	noir	171,00		10
ZL-fix W-25-400	87705015	noir	400,00		10
ZL-fix W-35	87705012	noir	171,00		10

### Tableaux des dimensions

Type	Référence	A mm	B mm	EH mm	M mm	Ø mm
<b>Montage du profilé</b>						
ZL-fix P-15	87705018	30,00	34,00	10,70	15,00	5,00
ZL-fix P-25	87705020	37,00	34,00	10,70	25,00	5,00
ZL-fix P8-25	87705030	25,00	34,00	10,70		5,00
ZL-fix P-35	87705022	45,00	34,00	10,70	35,00	5,00
<b>Montage vissé</b>						
ZL-fix W-15	87705008	39,00	34,00	10,70	15,00	5,00
ZL-fix W-25	87705010	37,00	34,00	10,70	25,00	5,00
ZL-fix W-25-400	87705015	37,00	34,00	10,70	25,00	5,00
ZL-fix W-35	87705012	45,00	34,00	10,70	35,00	5,00

## Étrier anti-traction Type ZL



### INFORMATIONS PRODUITS

L'étrier anti-traction ZL est une solution rapide et économique qui s'utilise partout où il est nécessaire de soulager en traction ou d'acheminer des conduits, câbles, conducteurs unifilaires ou gaines. La douille ELB empêche l'apparition de déformations par fluage au niveau des fixations de l'étrier. Utiliser l'entretoise DH pour un montage superposé.

- Homologué pour la technologie ferroviaire (EN 45545-2)

### SPÉCIFICATIONS

	-40 – 125 °C
	Peigne : Polyamide 6.6
	V0








Type	Référence	Couleur	Nombre Câbles	CDT Pce.
ZL 04	87701010	noir	12	1
ZL 05	87701012	noir	15	1
ZL 39	87701014	noir	3	1
ZL 60	87701016	noir	4	1
ZL 70	87701017	noir	5	1
ZL 80	87701015	noir	6	1
ZL 87/68	87701018	noir	6	1
ZL 87/50	87701019	noir	6	1
ZL 103	87701020	noir	7	1
ZL 121	87701022	noir	8	1
ZL 140	87701024	noir	9	1
ZL 180/6	87701026	noir	12	1
ZL 180/8	87701027	noir	12	1

### Tableaux des dimensions

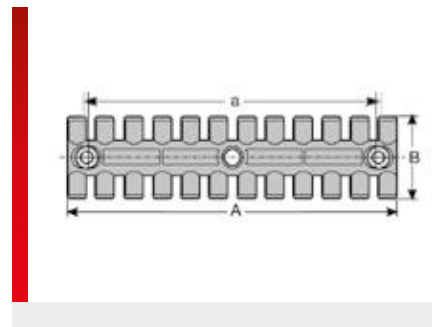
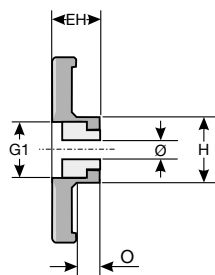
Type	Référence	A mm	a mm	B mm	EH mm	G1 mm	H mm	O mm	Ø mm
ZL 04	87701010	95,00	74,50	35,00	9,20	8,50		3,10	5,50
ZL 05	87701012	119,00	108,00	35,00	9,20	8,50		3,10	5,50
ZL 39	87701014	38,50	19,50	40,00	10,00	12,00	14,00	3,10	9,00
ZL 60	87701016	59,50	43,50	40,00	10,00	12,00	14,00	3,10	9,00
ZL 70	87701017	69,50	43,50	40,00	10,00	12,00	14,00	3,10	9,00
ZL 80	87701015	79,50	68,00	40,00	10,00	12,00	14,00	3,10	9,00
ZL 87/68	87701018	86,50	68,00	40,00	10,00	12,00	14,00	3,10	9,00
ZL 87/50	87701019	86,50	50,00	40,00	10,00	12,00	14,00	3,10	9,00
ZL 103	87701020	102,50	84,00	40,00	10,00	12,00	14,00	3,10	9,00

**Étrier anti-traction Type ZL** (suite)

Type	Référence	A mm	a mm	B mm	EH mm	G1 mm	H mm	O mm	Ø mm
ZL 121	87701022	121,00	102,50	40,00	10,00	12,00	14,00	3,10	9,00
ZL 140	87701024	139,50	121,00	40,00	10,00	12,00	14,00	3,10	9,00
ZL 180/6	87701026	180,00	157,00	42,00	11,50	12,00	16,00	3,10	9,00
ZL 180/8	87701027	180,00	157,00	42,00	11,50	13,40	16,00	3,10	11,00



## Étrier anti-traction Type ZL-AH



### INFORMATIONS PRODUITS

Les étriers anti-traction ZL-AH sont basés sur les étriers anti-traction ZL. L'étrier ZL est libéré des forces de fixation grâce au manchon d'aluminium intégré.

- Homologué pour la technologie ferroviaire (EN 45545-2)

### SPÉCIFICATIONS

	-40 – 125 °C
	Peigne : Polyamide 6.6 Douille : Aluminium
	V0

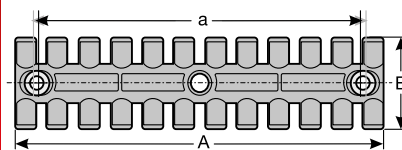
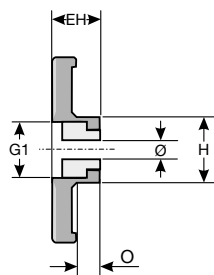


Type	Référence	Couleur	Nombre Câbles	CDT Pce.
<b>avec manchon en aluminium, montage avec vis M5</b>				
ZL-AH 39	87701230	noir	3	1
ZL-AH 60	87701232	noir	4	1
ZL-AH 87	87701234	noir	6	1
ZL-AH 103	87701236	noir	7	1
ZL-AH 121	87701238	noir	8	1
ZL-AH 140	87701240	noir	9	1
ZL-AH 180	87701242	noir	12	1

### Tableaux des dimensions

Type	Référence	A mm	a mm	B mm	EH mm	G1 mm	H mm	O mm	Ø mm
<b>avec manchon en aluminium, montage avec vis M5</b>									
ZL-AH 39	87701230	38,50	19,50	40,00	10,00	12,00	14,00	7,00	5,50
ZL-AH 60	87701232	59,50	43,50	40,00	10,00	12,00	14,00	7,00	5,50
ZL-AH 87	87701234	86,50	68,00	40,00	10,00	12,00	14,00	7,00	5,50
ZL-AH 103	87701236	102,50	84,00	40,00	10,00	12,00	14,00	7,00	5,50
ZL-AH 121	87701238	121,00	102,50	40,00	10,00	12,00	14,00	7,00	5,50
ZL-AH 140	87701240	139,50	121,00	40,00	10,00	12,00	14,00	7,00	5,50
ZL-AH 180	87701242	180,00	157,00	42,00	11,50	12,00	16,00	7,00	5,50

## Étrier anti-traction Type ZL-MH



### INFORMATIONS PRODUITS

Les étriers anti-traction ZL-MH sont basées sur les étriers anti-traction ZL. L'étrier ZL est libérée des forces de fixation grâce au manchon de laiton intégré.

Homologué pour la technologie ferroviaire (EN 45545-2)

### SPÉCIFICATIONS

	-40 – 125 °C
	Peigne : Polyamide 6.6 Douille : Laiton
	V0



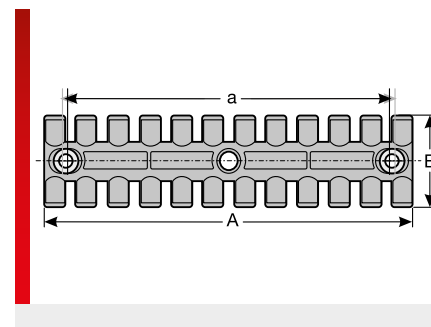
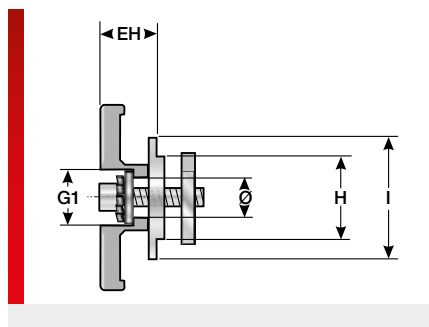
Type	Référence	Couleur	Nombre Câbles	CDT Pce.
<b>avec manchon en laiton, montage avec vis M5</b>				
ZL-MH 39	87701210	noir	3	1
ZL-MH 39, VE 50	87701211	noir	3	50
ZL-MH 60	87701212	noir	4	1
ZL-MH 87	87701214	noir	6	1
ZL-MH 103	87701216	noir	7	1
ZL-MH 121	87701218	noir	8	1
ZL-MH 140	87701220	noir	9	1
ZL-MH 140, VE 50	87701221	noir	9	50
ZL-MH 180	87701222	noir	12	1
<b>avec manchon en laiton, montage avec vis M6</b>				
ZL-MH 39/6	87701270	noir	3	1
ZL-MH 60/6	87701272	noir	4	1
ZL-MH 60, VE 50	87701213	noir	4	50
ZL-MH 70/6	87701274	noir	5	1
ZL-MH 87/6	87701278	noir	6	1
ZL-MH 87, VE 50	87701215	noir	6	50
ZL-MH 103/6	87701282	noir	7	1
ZL-MH 121/6	87701284	noir	8	1
ZL-MH 140/6	87701286	noir	9	1
ZL-MH 180/6	87701288	noir	12	1

## Étrier anti-traction Type ZL-MH (suite)

### Tableaux des dimensions

Type	Référence	A mm	a mm	B mm	EH mm	G1 mm	H mm	O mm	Ø mm
<b>avec manchon en laiton, montage avec vis M5</b>									
ZL-MH 39	87701210	38,50	19,50	40,00	10,00	12,00	14,00	3,90	5,50
ZL-MH 39, VE 50	87701211	38,50	19,50	40,00	10,00	12,00	14,00	3,90	5,50
ZL-MH 60	87701212	59,50	43,50	40,00	10,00	12,00	14,00	3,90	5,50
ZL-MH 87	87701214	86,50	68,00	40,00	10,00	12,00	14,00	3,90	5,50
ZL-MH 103	87701216	102,50	84,00	40,00	10,00	12,00	14,00	3,90	5,50
ZL-MH 121	87701218	121,00	102,50	40,00	10,00	12,00	14,00	3,90	5,50
ZL-MH 140	87701220	139,50	121,00	40,00	10,00	12,00	14,00	3,90	5,50
ZL-MH 140, VE 50	87701221	139,50	121,00	40,00	10,00	12,00	14,00	3,90	5,50
ZL-MH 180	87701222	180,00	157,00	42,00	11,50	12,00	14,00	3,90	5,50
<b>avec manchon en laiton, montage avec vis M6</b>									
ZL-MH 39/6	87701270	38,50	19,50	40,00	10,00	12,00	14,00	3,90	6,50
ZL-MH 60/6	87701272	59,50	43,50	40,00	10,00	12,00	14,00	3,90	6,50
ZL-MH 60, VE 50	87701213	59,50	43,50	40,00	10,00	12,00	14,00	3,90	6,50
ZL-MH 70/6	87701274	69,50	43,50	40,00	10,00	12,00	14,00	3,90	6,50
ZL-MH 87/6	87701278	86,50	68,00	40,00	10,00	12,00	14,00	3,90	6,50
ZL-MH 87, VE 50	87701215	86,50	68,00	40,00	10,00	12,00	14,00	3,90	6,50
ZL-MH 103/6	87701282	102,50	84,00	40,00	10,00	12,00	14,00	3,90	6,50
ZL-MH 121/6	87701284	121,00	102,50	40,00	10,00	12,00	14,00	3,90	6,50
ZL-MH 140/6	87701286	139,50	121,00	40,00	10,00	12,00	14,00	3,90	6,50
ZL-MH 180/6	87701288	180,00	157,00	42,00	11,50	12,00	16,00	3,90	6,50

## Étrier anti-traction Type ZL-AM





### INFORMATIONS PRODUITS



Les étriers anti-traction ZL-AM sont basées sur les étriers anti-traction ZL. Les rondelles de laiton intégrées empêchent la déformation par fluage du plastique lorsque l'étrier est soumis en permanence à de fortes vibrations, et empêchent ainsi les vis de se desserrer. Les languettes et les vis permettent un montage facile sur des rails en C.

- Montage très rapide
- Guidage correct du câble
- Étrier anti-traction simple et efficace avec colliers de serrage
- Revêtement de filetage Précoce micro-encapsulé en tant qu'élément de sécurisation supplémentaire
- Homologué pour la technologie ferroviaire (EN 45545-2)

### SPÉCIFICATIONS

	-40 – 125 °C
	Polyamide 6.6
	V0

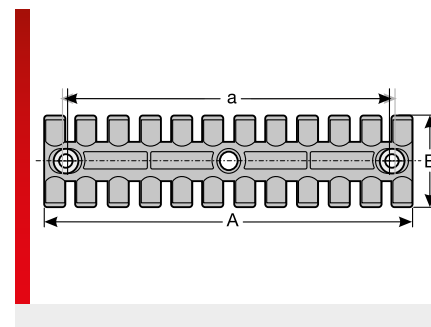
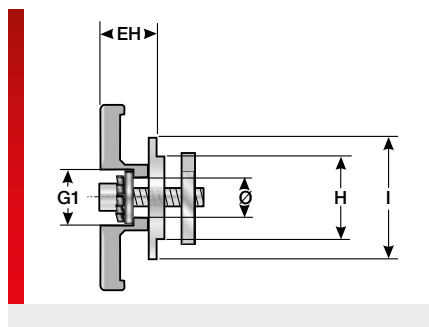
				
--	--	--	--	--

Type	Référence	Couleur	Nombre Câbles	CDT Pce.
<b>Pour rail en C 16 mm fente</b> <b>Diamètre intérieur 22 – 27 mm</b> <b>Rondelle en laiton</b> <b>Vis en acier inoxydable 1.4301 avec filetage UNC</b> <b>Écrou en acier inoxydable 1.4301</b>				
ZL-AM 39	87702210	noir	3	1
ZL-AM 60	87702212	noir	4	1
ZL-AM 87	87702214	noir	6	1
ZL-AM 103	87702216	noir	7	1
ZL-AM 121	87702218	noir	8	1
ZL-AM 140	87702220	noir	9	1
ZL-AM 180	87702222	noir	12	1

### Tableaux des dimensions

Type	Référence	A mm	a mm	B mm	EH mm	G1 mm	H mm	I mm	Ø mm
<b>Pour rail en C 16 mm fente</b> <b>Diamètre intérieur 22 – 27 mm</b> <b>Rondelle en laiton</b> <b>Vis en acier inoxydable 1.4301 avec filetage UNC</b> <b>Écrou en acier inoxydable 1.4301</b>									
ZL-AM 39	87702210	38,50	19,50	40,00	12,00	12,00	16,00	26,00	5,00
ZL-AM 60	87702212	59,50	43,50	40,00	12,00	12,00	16,00	26,00	5,00
ZL-AM 87	87702214	86,50	68,00	40,00	12,00	12,00	16,00	26,00	5,00
ZL-AM 103	87702216	102,50	84,00	40,00	12,00	12,00	16,00	26,00	5,00
ZL-AM 121	87702218	121,00	102,50	40,00	12,00	12,00	16,00	26,00	5,00
ZL-AM 140	87702220	139,50	121,00	40,00	12,00	12,00	16,00	26,00	5,00

## Étrier anti-traction Type ZL-SW



### INFORMATIONS PRODUITS

Les étriers anti-traction ZL-SW sont basées sur les étriers anti-traction ZL. Les rondelles de laiton intégrées empêchent la déformation par fluage du plastique lorsque l'étrier est soumis en permanence à de fortes vibrations, et empêchent ainsi les vis de se desserrer. Les languettes et les vis permettent un montage facile sur des rails en C.

- Montage très rapide
- Guidage correct du câble
- Étrier anti-traction simple et efficace avec colliers de serrage
- Revêtement de filetage PreCOTE micro-encapsulé en tant qu'élément de sécurisation supplémentaire
- Homologué pour la technologie ferroviaire (EN 45545-2)

### SPÉCIFICATIONS

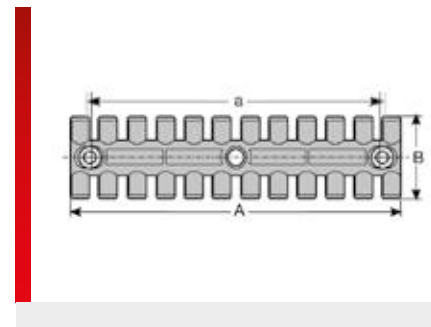
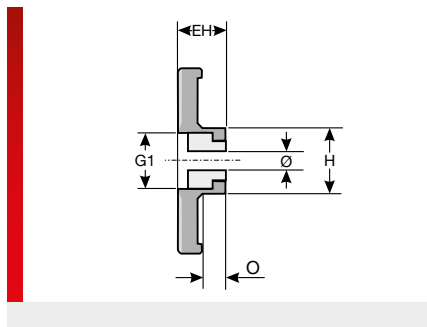
	-40 – 125 °C				
	Polyamide 6.6				
	V0				
					

Type	Référence	Couleur	Nombre Câbles	CDT Pce.
<b>Pour rail en C 12 mm fente</b>				
<b>Diamètre intérieur 27 mm Rondelle en laiton</b>				
<b>Vis en acier inoxydable 1.4301 avec filetage métrique</b>				
<b>Écrou en acier inoxydable 1.4301</b>				
ZL-SW 39	87702410	noir	3	1
ZL-SW 60	87702412	noir	4	1
ZL-SW 87	87702414	noir	6	1
ZL-SW 103	87702416	noir	7	1
ZL-SW 121	87702418	noir	8	1
ZL-SW 140	87702420	noir	9	1
ZL-SW 180/6	87702422	noir	12	1

### Tableaux des dimensions

Type	Référence	A mm	a mm	B mm	EH mm	G1 mm	H mm	I mm	Ø mm
<b>Pour rail en C 12 mm fente</b>									
<b>Diamètre intérieur 27 mm</b>									
<b>Rondelle en laiton</b>									
<b>Vis en acier inoxydable 1.4301 avec filetage métrique</b>									
<b>Écrou en acier inoxydable 1.4301</b>									
ZL-SW 39	87702410	38,50	19,50	40,00	12,00	12,00	11,60	18,00	6,20
ZL-SW 60	87702412	59,50	43,50	40,00	12,00	12,00	11,60	18,00	6,20
ZL-SW 87	87702414	86,50	68,00	40,00	12,00	12,00	11,60	18,00	6,20
ZL-SW 103	87702416	102,50	84,00	40,00	12,00	12,00	11,60	18,00	6,20
ZL-SW 121	87702418	121,00	102,50	40,00	12,00	12,00	11,60	18,00	6,20
ZL-SW 140	87702420	139,50	121,00	40,00	12,00	12,00	11,60	18,00	6,20
ZL-SW 180/6	87702422	180,00	157,00	42,00	13,50	12,00	11,60	18,00	6,20

## Étrier anti-traction Type ZL-STRA, aluminium



### INFORMATIONS PRODUITS

Les étriers anti-traction ZL-STRA sont basés sur les étriers anti-traction ZL. Du fait de l'insertion d'un manchon en aluminium dont la tête est plus basse que celle du ZL-AH, le ZL reste libre de toute force de fixation.

- Homologué pour la technologie ferroviaire (EN 45545-2)

### SPÉCIFICATIONS

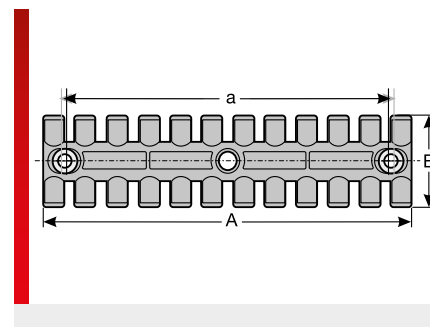
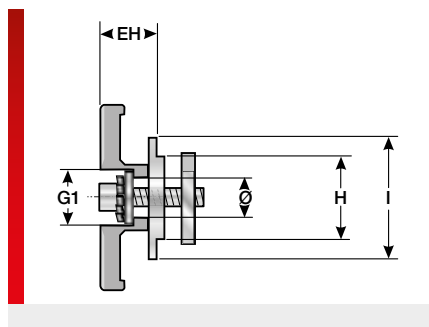
	-40 – 125 °C				
	Polyamide 6.6				
	V0				
					

Type	Référence	Couleur	Nombre Câbles	CDT Pce.
<b>Avec manchon en aluminium, montage avec vis M5</b>				
ZL-STRA 39, Alu Filetage UNC	87702510	noir	3	1
ZL-STRA 60, Alu Filetage UNC	87702520	noir	4	1
ZL-STRA 87, Alu Filetage UNC	87702530	noir	6	1
ZL-STRA 103, Alu Filetage UNC	87702540	noir	7	1
ZL-STRA 121, Alu Filetage UNC	87702550	noir	8	1
ZL-STRA 140, Alu Filetage UNC	87702560	noir	9	1
ZL-STRA 180, Alu Filetage UNC	87702570	noir	12	1

### Tableaux des dimensions

Type	Référence	A mm	a mm	B mm	EH mm	G1 mm	H mm	I mm	Ø mm
<b>Avec manchon en aluminium, montage avec vis M5</b>									
ZL-STRA 39, Alu Filetage UNC	87702510	38,50	19,50	40,00	12,00	12,00	15,70	26,00	5,20
ZL-STRA 60, Alu Filetage UNC	87702520	59,50	43,50	40,00	12,00	12,00	15,70	26,00	5,20
ZL-STRA 87, Alu Filetage UNC	87702530	86,50	68,00	40,00	12,00	12,00	15,70	26,00	5,20
ZL-STRA 103, Alu Filetage UNC	87702540	102,50	84,00	40,00	12,00	12,00	15,70	26,00	5,20
ZL-STRA 121, Alu Filetage UNC	87702550	121,00	102,50	40,00	12,00	12,00	15,70	26,00	5,20
ZL-STRA 140, Alu Filetage UNC	87702560	139,50	121,00	40,00	12,00	12,00	15,70	26,00	5,20
ZL-STRA 180, Alu Filetage UNC	87702570	180,00	157,00	42,00	13,50	12,00	15,70	26,00	5,20

## Étrier anti-traction type ZL-C


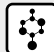



### INFORMATIONS PRODUITS

Les étriers anti-traction ZL-C sont basés sur l'étrier anti-traction ZL. Les rondelles de laiton intégrées dans l'étrier empêchent la déformation par fluage du plastique lorsque l'étrier est soumis en permanence à de fortes vibrations, et empêchent ainsi les vis de se desserrer. Les languettes et les vis permettent un montage facile sur des rails en C.

- Montage très rapide
- Guidage correct du câble
- Étrier anti-traction simple et efficace avec colliers de serrage
- Homologué pour la technologie ferroviaire (EN 45545-2)

### SPÉCIFICATIONS

-  -40 – 125 °C
-  Polyamide 6.6
-  V0

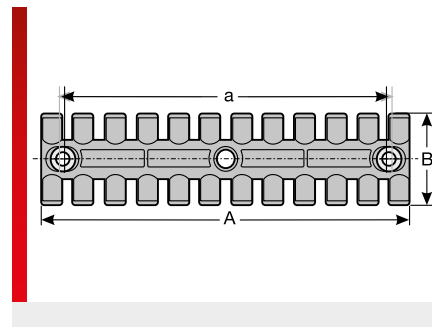
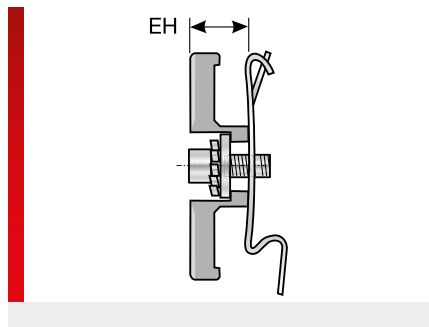
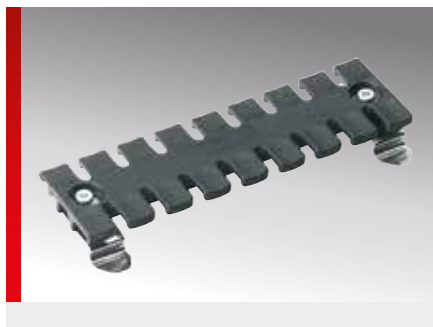


Type	Référence	Couleur	Nombre Câbles	CDT Pce.
<b>Pour rail en C 11 mm / fente / diamètre intérieur 21 mm</b>				
<b>Rondelle en laiton</b>				
<b>Vis en acier avec filetage métrique</b>				
<b>Écrou en acier</b>				
ZL-C 39	87702810	noir	3	1
ZL-C 60	87702812	noir	4	1
ZL-C 80	87702814	noir	6	1
ZL-C 87	87702816	noir	6	1
ZL-C 103	87702818	noir	7	1
ZL-C 121	87702820	noir	8	1
ZL-C 140	87702822	noir	9	1
ZL-C 180/6	87702824	noir	12	1

### Tableaux des dimensions

Type	Référence	A mm	a mm	B mm	EH mm	G1 mm	H mm	I mm	Ø mm
<b>Pour rail en C 11 mm / fente / diamètre intérieur 21 mm</b>									
<b>Rondelle en laiton</b>									
<b>Vis en acier avec filetage métrique</b>									
<b>Écrou en acier</b>									
ZL-C 39	87702810	38,50	19,50	40,00	12,00	12,00	10,60	18,00	9,00
ZL-C 60	87702812	59,50	43,50	40,00	12,00	12,00	10,60	18,00	9,00
ZL-C 80	87702814	79,50	68,00	40,00	12,00	12,00	10,60	18,00	9,00
ZL-C 87	87702816	86,50	68,00	40,00	12,00	12,00	10,60	18,00	9,00
ZL-C 103	87702818	102,50	84,00	40,00	12,00	12,00	10,60	18,00	9,00
ZL-C 121	87702820	121,00	102,50	40,00	12,00	12,00	10,60	18,00	9,00
ZL-C 140	87702822	139,50	121,00	40,00	12,00	12,00	10,60	18,00	9,00
ZL-C 180/6	87702824	180,00	157,00	42,00	13,50	12,00	10,60	18,00	9,00

## Étrier anti-traction Type ZL-MF




### INFORMATIONS PRODUITS

L'étrier anti-traction ZL-MF est une variante de l'étrier anti-traction ZL. Les pieds de montage prémontés permettent un montage facile et sans outil sur un profilé symétrique de 35 mm (EN 50022). Les pieds de montage sont fabriqués en tôle d'acier zingué.

- Montage et démontage sans outil rapide et simple
- Guidage correct du câble
- Étrier anti-traction simple et efficace avec colliers de serrage
- Homologué pour la technologie ferroviaire (EN 45545-2)

### SPÉCIFICATIONS

 -40 – 125 °C

 Polyamide 6.6

 V0



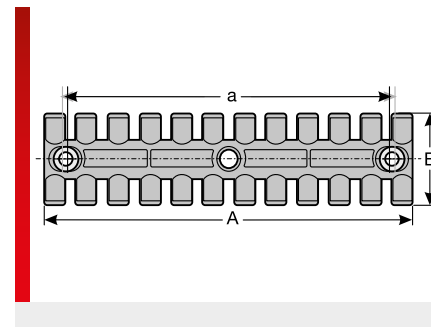
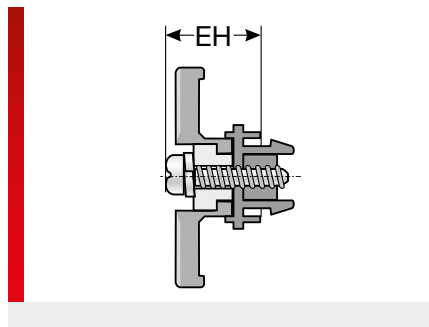
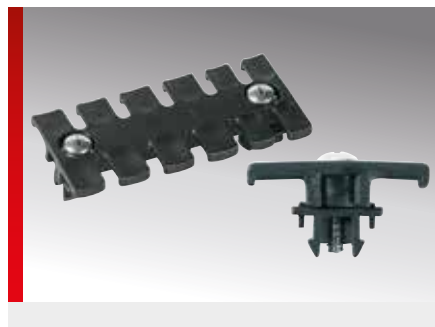
Type	Référence	Couleur	Nombre Câbles	CDT Pce.
ZL-MF 39	87702610	noir	3	1
ZL-MF 70	87702614	noir	5	1
ZL-MF 140	87702622	noir	9	1

### Tableaux des dimensions

Type	Référence	A mm	a mm	B mm	EH mm
ZL-MF 39	87702610	38,50	19,50	40,00	10,00
ZL-MF 70	87702614	69,50	43,50	40,00	10,00
ZL-MF 140	87702622	139,50	121,00	40,00	10,00



## Étrier anti-traction Type ZLF



### INFORMATIONS PRODUITS

L'étrier anti-traction ZLF est une variante de l'étrier anti-traction ZL. Les brides de fixation utilisées permettent un montage aisé sur des profilés en C avec fentes de 10 mm et une épaisseur max. de tôle de 2,0 mm. Le pied de fixation est écarté et arrêté à travers la vis prémontée dans la bride de fixation.

- Montage très rapide
- Guidage correct du câble
- Étrier anti-traction simple et efficace avec colliers de serrage
- Homologué pour la technologie ferroviaire (EN 45545-2)

### SPÉCIFICATIONS

- 40 – 125 °C
- Polyamide 6.6
- V0

Made in Germany

Type	Référence	Couleur	Nombre Câbles	CDT Pce.
ZLF 39	87701410	noir	3	10
ZLF 60	87701412	noir	4	10
ZLF 87	87701414	noir	6	10
ZLF 103	87701416	noir	7	10
ZLF 121	87701418	noir	8	10
ZLF 140	87701420	noir	9	10

### Tableaux des dimensions

Type	Référence	A mm	a mm	B mm	EH mm
ZLF 39	87701410	38,50	19,50	40,00	17,00
ZLF 60	87701412	59,50	43,50	40,00	17,00
ZLF 87	87701414	86,50	68,00	40,00	17,00
ZLF 103	87701416	102,50	84,00	40,00	17,00
ZLF 121	87701418	121,00	102,50	40,00	17,00
ZLF 140	87701420	139,50	121,00	40,00	17,00

## Étrier anti-traction Type KDZL



### INFORMATIONS PRODUITS


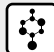

Le module anti-traction KDZL 24 est constitué d'un caoutchouc thermoplastique. En combinaison avec la KDP/F, le KDZL 24 est un étrier anti-traction pour des câbles et flexibles pneumatiques utilisés dans la constructions d'armoires de commande, d'installations ou de machines. La compensation de traction s'obtient, par exemple, avec le montage d'un attache-câble. Le module anti-traction peut être utilisé partout où il est nécessaire de réaliser un montage

n'endommageant pas les câbles avec une compacité élevée et une bonne décharge de traction.






Les avantages particuliers du KDZL sont :

- Un grand gain de temps lors du montage
- Densité d'assemblage élevée
- Dimensions de découpe standards
- Grande plage de diamètres de câbles
- Montage simple
- Décharge de traction élevée

### SPÉCIFICATIONS

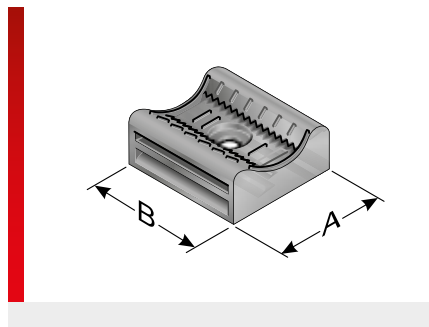
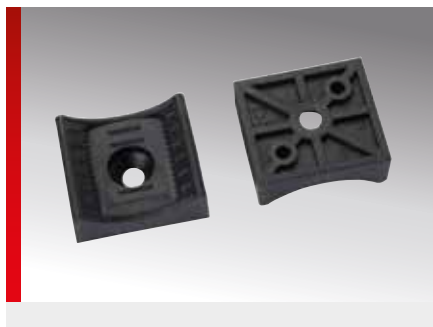
	-30 – 100 °C
	Élastomère thermoplastique (TPE)
	HB

				
--	--	--	--	--

Type	Référence	Couleur	Convient pour	CDT Pce.
KDZL 24-14, sw	87302210	noir	KDP/F 24/14	5
KDZL 24-22, sw	87302220	noir	KDP/F 24/22	5
KDZL 24-28, sw	87302240	noir	KDP/F 24/28	5
KDZL 24-46, sw	87302250	noir	KDP/F 24/46	5

## Étrier anti-traction Type KS-fix



### INFORMATIONS PRODUITS

L'embase en velcro sert d'auxiliaire de montage pour fixer soigneusement des lignes, câbles et gaines. L'embase peut être équipée sans outil de notre bande velcro en longueurs variables.

L'embase en velcro sert au montage direct avec vis à tête fraisée.

- Longueur variable de la bande velcro
- Montage de ligne soigné et sans étrangement
- réutilisable
- Les faisceaux de câbles peuvent être élargis sans problème
- manipulation simple
- risque de blessure réduit en comparaison avec les serre-câbles découpés.

### SPÉCIFICATIONS

 Polyamide 6.6

 V0

 LABS

 ISO 4892-2

Type	Référence	Couleur	Convient pour	CDT Pce.
KS-fix 4-20 <sup>1)</sup>	87705050	noir	KB-fix 10	10
KS-fix 8-35 <sup>1)</sup>	87705060	noir	KB-fix 20	10
KS-fix 10-60 <sup>1)</sup>	87705070	noir	KB-fix 20	10
KS-fix 20-100 <sup>2)</sup>	87705080	noir	KB-fix 30	10

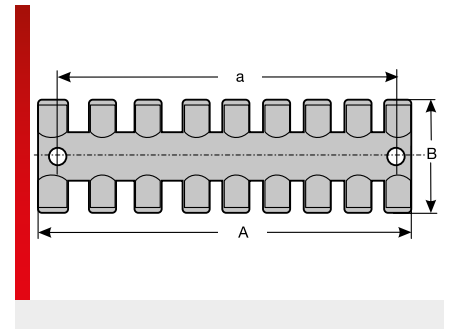
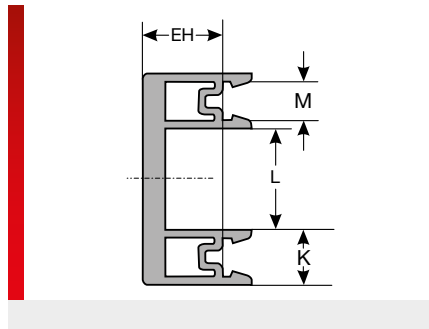
<sup>1)</sup> Montage avec vis M5

<sup>2)</sup> Montage avec vis M6

### Tableaux des dimensions

Type	Référence	A mm	B mm
KS-fix 4-20 <sup>1)</sup>	87705050	19,00	15,00
KS-fix 8-35 <sup>1)</sup>	87705060	29,00	26,00
KS-fix 10-60 <sup>1)</sup>	87705070	36,00	26,00
KS-fix 20-100 <sup>2)</sup>	87705080	62,00	38,00

## Support de câbles Type KAF




### INFORMATIONS PRODUITS

Le support de câbles KAF remplit deux fonctions : support et décharge de traction des câbles dans l'armoire. Le montage s'effectue sur un profilé symétrique standard de 35 mm (EN 50022; Niedax 2934;2936) ou un profilé en C (Niedax 2970;2971) . Le montage se fait par simple encliquetage.

- Homologué pour la technologie ferroviaire (EN 45545-2)

### SPÉCIFICATIONS

 -40 – 125 °C

 Polyamide 6.6

 V0

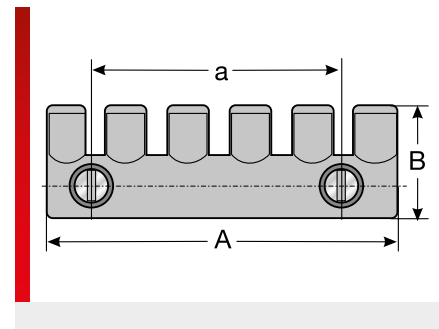
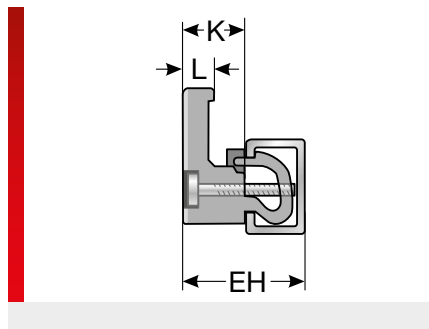


Type	Référence	Couleur	Nombre Câbles	CDT Pce.
KAF 11	87201010	noir	1	1
KAF 75	87201014	noir	5	1
KAF 140	87201018	noir	9	1

### Tableaux des dimensions

Type	Référence	A mm	B mm	a mm	EH mm	K mm	L mm	M mm
KAF 11	87201010	11,50	40,00		11,00	13,50	12,00	9,30
KAF 75	87201014	75,00	40,00	63,00	11,00	13,50	12,00	9,30
KAF 140	87201018	139,50	40,00	127,80	11,00	13,50	12,00	9,30

## Support de câbles Type KAF/NI



### INFORMATIONS PRODUITS

Le support de câbles KAF remplit deux fonctions : support et décharge de traction des câbles dans l'armoire. Le montage s'effectue sur un profilé Niedax en C de modèle 2910. Le montage se fait par simple encliquetage. Fixation complémentaire par vis de contre-blocage prémontée.

- Homologué pour la technologie ferroviaire (EN 45545-2)

### SPÉCIFICATIONS

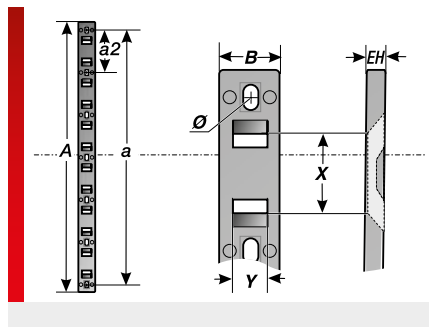
- 40 – 125 °C
- Polyamide 6.6
- V0

Type	Référence	Couleur	Nombre Câbles	CDT Pce.
KAF/NI 100	87201006	noir	6	1

### Tableaux des dimensions

Type	Référence	A mm	B mm	a mm	EH mm	K mm	L mm
KAF/NI 100	87201006	100,00	24,00	67,00	22,00	12,00	5,60

## Peigne Type KBL



### INFORMATIONS PRODUITS

Fixation simple et rapide des câbles.  
Des colliers de serrage peuvent être ajoutés une fois le peigne est monté.

### SPÉCIFICATIONS

- 40 – 80 °C
- Polyamide PA6
- V0

RoHS

LABS

UV  
ISO 4002-2

Made in  
Germany

Type	Référence	Couleur	Nombre Câbles	CDT Pce.
KBL 245 x 15	87702122	noir	6	100
KBL 245 x 15	87702120	noir	6	1

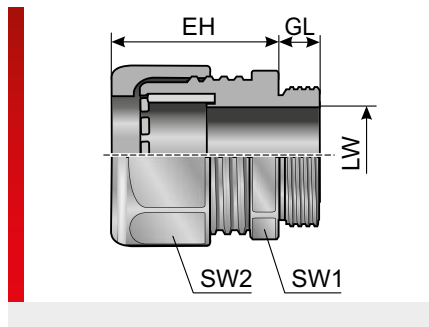
### Tableaux des dimensions

Type	Référence	A mm	B mm	a mm	a2 mm	EH mm	X mm	Y mm	Ø mm
KBL 245 x 15	87702122	245,00	15,60	231,00	38,50	5,10	24,00	8,60	4,00
KBL 245 x 15	87702120	245,00	15,60	231,00	38,50	5,10	24,00	8,60	4,00



## Presse-étoupes m-seal

## Type m-seal KV (version matière plastique)



### INFORMATIONS PRODUITS

Les presse-étoupes m-seal sont constitués d'un polyamide modifié spécial et les joints d'étanchéité sont constitués de NBR.

Les presse-étoupes m-seal sont caractérisés par les avantages suivants :

- Grande plage d'étanchéité et de serrage
- Avec étrier anti-traction intégré
- Indice de protection élevé IP 68
- Montage simple et rapide sans outillage spécial

### SPÉCIFICATIONS

- 40 – 100 °C sur une courte durée 150 °C
- 
- Selon UL94 : V2 auto-extinguible
- IP 68
- Étrier anti-traction selon la norme DIN EN 50262

Type	Référence	Couleur	Filetage de raccordement	Taille d'ouverture (LW) mm	EH mm	GL mm	SW 1 / 2 mm	CDT Pce.
<b>Filetage métrique en plastique</b>								
m-seal KV M12x1,5 3,0-6,5 <sup>1)</sup>	84181250	noir	M12x1,5	3,0 – 6,5	22,00	6,00	15,0	100
m-seal KV M16x1,5 4,0-8,0 <sup>1)</sup>	84181252	noir	M16x1,5	4,0 – 8,0	25,00	8,00	19,0	50
m-seal KV M20x1,5 6,0-12,0 <sup>2)</sup>	84181254	noir	M20x1,5	6,0 – 12,0	29,00	10,00	24,0	50
m-seal KV M25x1,5 11,0-17,0 <sup>2)</sup>	84181256	noir	M25x1,5	11,0 – 17,0	33,00	8,00	29,0	50
m-seal KV M32x1,5 15,0-21,0 <sup>2)</sup>	84181258	noir	M32x1,5	15,0 – 21,0	39,00	10,00	36,0	25
m-seal KV M40x1,5 19,0-28,0 <sup>2)</sup>	84181260	noir	M40x1,5	19,0 – 28,0	44,00	10,00	46,0	20
m-seal KV M50x1,5 30,0-38,0 <sup>2)</sup>	84181262	noir	M50x1,5	30,0 – 38,0	49,00	18,00	60,0	10
m-seal KV M63x1,5 34,0-44,0 <sup>2)</sup>	84181264	noir	M63x1,5	34,0 – 44,0	49,00	18,00	65,0	10
<b>Filetage matière plastique Pg</b>								
m-seal KV Pg 7 3,0-6,5 <sup>1)</sup>	84181050	noir	Pg 07	3,0 – 6,5	22,00	8,00	15,0	100
m-seal KV Pg 9 4,0-8,0 <sup>1)</sup>	84181052	noir	Pg 09	4,0 – 8,0	25,00	8,00	19,0	50
m-seal KV Pg 11 5,0-10,0 <sup>3)</sup>	84181054	noir	Pg 11	5,0 – 10,0	28,00	8,00	22,0	50



## Type m-seal KV (version matière plastique) (suite)

Type	Référence	Couleur	Filetage de raccordement	Taille d'ouverture (LW) mm	EH mm	GL mm	SW 1 / 2 mm	CDT Pce.
m-seal KV Pg 13,5 6,0-12,0 <sup>2)</sup>	84181056	noir	Pg 13,5	6,0 – 12,0	29,00	9,00	24,0	50
m-seal KV Pg 16 10,0-14,0 <sup>4)</sup>	84181058	noir	Pg 16	10,0 – 14,0	31,00	10,00	27,0	50
m-seal KV Pg 21 13,0-18,0 <sup>2)</sup>	84181060	noir	Pg 21	13,0 – 18,0	35,00	11,00	33,0	25
m-seal KV Pg 29 18,0-25,0 <sup>4)</sup>	84181062	noir	Pg 29	18,0 – 25,0	40,00	11,00	42,0	20
m-seal KV Pg 36 22,0-32,0 <sup>2)</sup>	84181064	noir	Pg 36	22,0 – 32,0	49,00	13,00	53,0	10
m-seal KV Pg 42 30,0-38,0 <sup>2)</sup>	84181066	noir	Pg 42	30,0 – 38,0	49,00	13,00	60,0	10
m-seal KV Pg 48 34,0-44,0 <sup>2)</sup>	84181068	noir	Pg 48	34,0 – 44,0	49,00	14,00	65,0	10
m-seal KV Pg 7 3,0-6,5 <sup>1)</sup>	84181000	gris	Pg 07	3,0 – 6,5	22,00	8,00	15,0	100
m-seal KV Pg 9 4,0-8,0 <sup>1)</sup>	84181002	gris	Pg 09	4,0 – 8,0	25,00	8,00	19,0	50
m-seal KV Pg 11 5,0-10,0 <sup>3)</sup>	84181004	gris	Pg 11	5,0 – 10,0	28,00	8,00	22,0	50
m-seal KV Pg 13,5 6,0-12,0 <sup>2)</sup>	84181006	gris	Pg 13,5	6,0 – 12,0	29,00	9,00	24,0	50
m-seal KV Pg 16 10,0-14,0 <sup>4)</sup>	84181008	gris	Pg 16	10,0 – 14,0	31,00	10,00	27,0	50
m-seal KV Pg 21 13,0-18,0 <sup>2)</sup>	84181010	gris	Pg 21	13,0 – 18,0	35,00	11,00	33,0	25
m-seal KV Pg 29 18,0-25,0 <sup>4)</sup>	84181012	gris	Pg 29	18,0 – 25,0	40,00	11,00	42,0	20
m-seal KV Pg 36 22,0-32,0 <sup>2)</sup>	84181014	gris	Pg 36	22,0 – 32,0	49,00	13,00	53,0	10
m-seal KV Pg 42 30,0-38,0 <sup>2)</sup>	84181016	gris	Pg 42	30,0 – 38,0	49,00	13,00	60,0	10
m-seal KV Pg 48 34,0-44,0 <sup>2)</sup>	84181018	gris	Pg 48	34,0 – 44,0	49,00	14,00	65,0	10

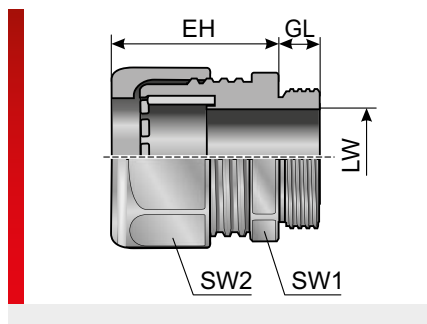
<sup>1)</sup> Avec homologation UR

<sup>2)</sup> Avec homologation UL

<sup>3)</sup> Avec homologation cURus

<sup>4)</sup> Avec homologation cULus

## Type m-seal MV (version métal)




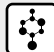



### INFORMATIONS PRODUITS

Les presses-étoupes m-seal sont faites en laiton nickelé et la bague d'étanchéité en néoprène. Les raccords filetés offrent une anti-traction très élevée et sont dotés d'un écrou-raccord résistant aux vibrations.

Les presses-étoupes m-seal sont caractérisés par les avantages suivants :

- Grande plage d'étanchéité et de serrage
- Avec étrier anti-traction intégré
- Indice de protection élevé IP 68
- Montage simple et rapide sans outillage spécial

### SPÉCIFICATIONS

	-40 – 100 °C sur une courte durée 150 °C
	
	Selon UL94 : V2 auto-extinguible
	IP 68
	Étrier anti-traction selon la norme DIN EN 50262



Type	Référence	Filetage de raccordement	Taille d'ouverture (LW) mm	EH mm	GL mm	SW 1 / 2 mm	CDT Pce.
<b>Filetage métrique métallique</b>							
m-seal MV M12x1,5 3,0-6,5 <sup>1)</sup>	84201600	M12x1,5	3,0 – 6,5	21,50	6,00	14,0	50
m-seal MV M16x1,5 5,0-10,0 <sup>2)</sup>	84201602	M16x1,5	5,0 – 10,0	25,30	7,00	20,0	50
m-seal MV M20x1,5 6,0-12,0 <sup>1)</sup>	84201604	M20x1,5	6,0 – 12,0	25,40	8,00	22,0	50
m-seal MV M25x1,5 11,0-17,0 <sup>3)</sup>	84201606	M25x1,5	11,0 – 17,0	31,00	8,00	27,0	25
m-seal MV M32x1,5 15,0-21,0 <sup>3)</sup>	84201608	M32x1,5	15,0 – 21,0	33,50	8,00	34,0	10
m-seal MV M40x1,5 19,0-28,0 <sup>3)</sup>	84201610	M40x1,5	19,0 – 28,0	42,00	9,00	43,0	10
m-seal MV M50x1,5 27,0-38,0 <sup>3)</sup>	84201612	M50x1,5	27,0 – 38,0	50,00	9,00	58,0	5
m-seal MV M63x1,5 34,0-44,0 <sup>1)</sup>	84201614	M63x1,5	34,0 – 44,0	52,30	14,00	64,0 / 68,0	5
<b>Filetage Pg métallique</b>							
m-seal MV Pg 7 3,0-6,5 <sup>1)</sup>	84201000	Pg 07	3,0 – 6,5	21,80	6,00	14,0	50
m-seal MV Pg 9 4,0-8,0 <sup>1)</sup>	84201002	Pg 09	4,0 – 8,0	22,60	6,00	17,0	50
m-seal MV Pg 11 5,0-11,0 <sup>1)</sup>	84201004	Pg 11	5,0 – 11,0	25,30	6,00	20,0	50
m-seal MV Pg 13,5 6,0-12,0 <sup>1)</sup>	84201006	Pg 13,5	6,0 – 12,0	24,10	6,50	22,0	50
m-seal MV Pg 16 10,0-14,0 <sup>1)</sup>	84201008	Pg 16	10,0 – 14,0	27,50	6,50	24,0	25
m-seal MV Pg 21 13,0-18,0 <sup>1)</sup>	84201010	Pg 21	13,0 – 18,0	31,20	7,20	30,0	20
m-seal MV Pg 29 18,0-25,0 <sup>1)</sup>	84201012	Pg 29	18,0 – 25,0	39,30	8,00	40,0	10
m-seal MV Pg 36 22,0-32,0 <sup>1)</sup>	84201014	Pg 36	22,0 – 32,0	47,20	9,00	50,0	5
m-seal MV Pg 42 30,0-38,0 <sup>1)</sup>	84201016	Pg 42	30,0 – 38,0	47,70	12,00	58,0	5
m-seal MV Pg 48 34,0-44,0 <sup>1)</sup>	84201018	Pg 48	34,0 – 44,0	52,00	14,00	64,0	5
<b>Filetage métrique métallique long</b>							
m-seal MV M12x1,5-L 3,0-6,5	84201400	M12x1,5	3,0 – 6,5	21,50	12,00	14,0	50
m-seal MV M16x1,5-L 5,0-10,0	84201402	M16x1,5	5,0 – 10,0	25,30	12,00	20,0	50

## Type m-seal MV (version métal) (suite)

Type	Référence	Filetage de raccordement	Taille d'ouverture (LW) mm	EH mm	GL mm	SW 1 / 2 mm	CDT Pce.
m-seal MV M20x1,5-L 6,0-12,0	84201404	M20x1,5	6,0 – 12,0	25,40	12,00	22,0	50
m-seal MV M25x1,5-L 11,0-17,0	84201406	M25x1,5	11,0 – 17,0	31,00	12,00	27,0	25
m-seal MV M32x1,5-L 15,0-21,0	84201408	M32x1,5	15,0 – 21,0	33,50	15,00	34,0	10
m-seal MV M40x1,5-L 19,0-28,0	84201410	M40x1,5	19,0 – 28,0	42,00	15,00	43,0	10
m-seal MV M50x1,5-L 27,0-38,0	84201412	M50x1,5	27,0 – 38,0	50,00	15,00	58,0	5
m-seal MV M63x1,5-L 34,0-44,0	84201414	M63x1,5	34,0 – 44,0	52,30	15,00	64,0 / 68,0	5

### Filetage métallique PG long

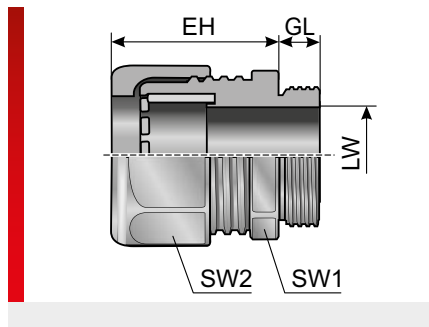
m-seal MV Pg 7-L 3,0-6,5	84201200	Pg 07	3,0 – 6,5	21,80	10,00	14,0	50
m-seal MV Pg 9-L 4,0-8,0	84201202	Pg 09	4,0 – 8,0	22,60	10,00	17,0	50
m-seal MV Pg 11-L 5,0-11,0	84201204	Pg 11	5,0 – 11,0	25,30	10,00	20,0	50
m-seal MV Pg 13,5-L 6,0-12,0	84201206	Pg 13,5	6,0 – 12,0	24,10	10,00	22,0	50
m-seal MV Pg 16-L 10,0-14,0	84201208	Pg 16	10,0 – 14,0	27,50	10,00	24,0	25
m-seal MV Pg 21-L 13,0-18,0	84201210	Pg 21	13,0 – 18,0	31,20	12,00	30,0	20
m-seal MV Pg 29-L 18,0-25,0	84201212	Pg 29	18,0 – 25,0	39,30	12,00	40,0	10
m-seal MV Pg 36-L22,0-32,0	84201214	Pg 36	22,0 – 32,0	47,20	14,00	50,0	5
m-seal MV Pg 42-L 30,0-38,0	84201216	Pg 42	30,0 – 38,0	47,70	16,00	58,0	5
m-seal MV Pg 48-L 34,0-44,0	84201218	Pg 48	34,0 – 44,0	52,00	18,00	64,0	5

<sup>1)</sup> Avec homologation CSA

<sup>2)</sup> Avec homologation CSA et cURus

<sup>3)</sup> Avec homologation CSA et cULus

## Type m-seal EMC (EMV)



### INFORMATIONS PRODUITS

Les presse-étoupes m-seal EMC (EMV) permettent un mouvement radial et axial simple du câble, même en position de contact. En outre, grâce à des surfaces de contact arrondies, aucun dommage n'est occasionné au toron.

Au surplus, les grandes surfaces de contact des doigts permettent une faible résistance de contact même sur des câbles à tressage lâche (les surfaces de contact ne compriment pas les torons).

Les presse-étoupes m-seal EMC (EMV) se distinguent par les avantages suivants :

- Grande plage d'étanchéité et de serrage
- Avec étrier anti-traction intégré
- Indice de protection élevé IP 68
- Haute puissance de contact même dans des conditions de vibrations
- Montage très simple et rapide sans outillage spécial
- Adapté à des exigences très strictes de la technologie actuelle
- Très bonne atténuation du blindage

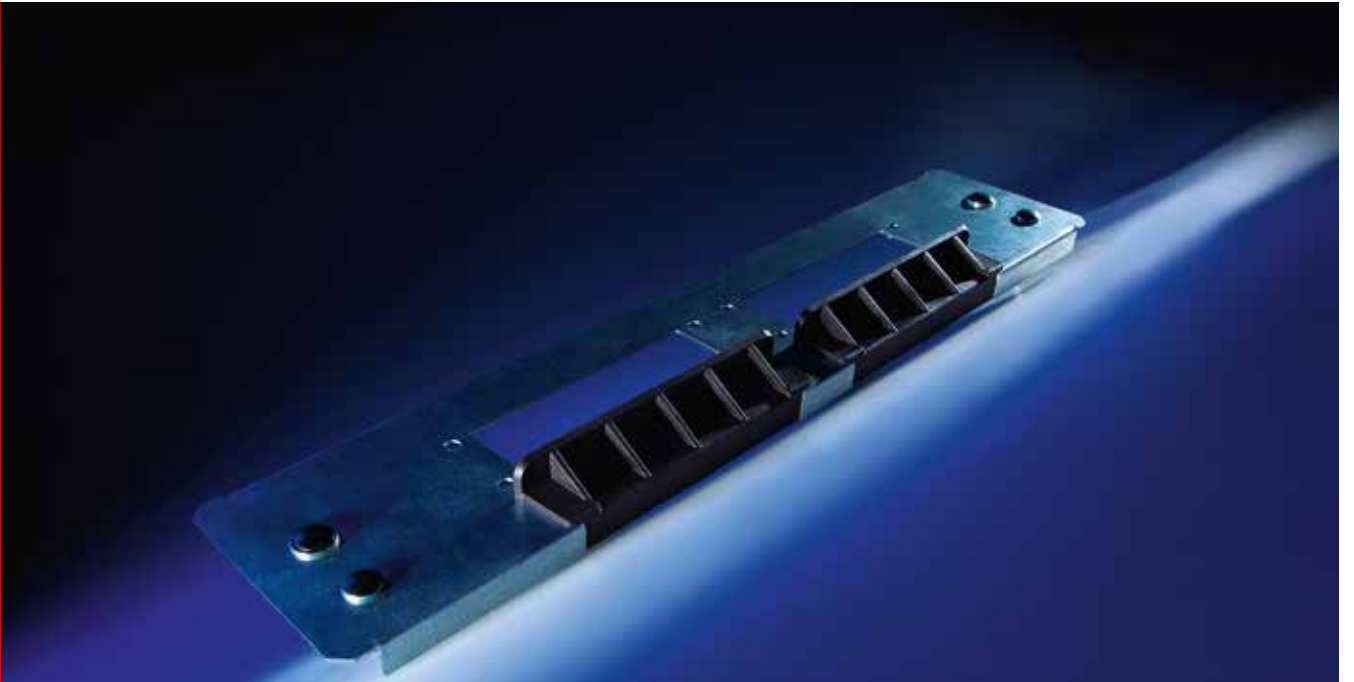
### SPÉCIFICATIONS

- 40 – 100 °C sur une courte durée 150 °C
- Selon UL94 : V2 auto-extinguible
- Selon UL94 : V2 auto-extinguible
- IP 68
- Étrier anti-traction selon la norme DIN EN 50262

Type	Référence	Filetage de raccordement	Taille d'ouverture (LW) mm	Diamètre de contact mm	EH mm	GL mm	SW 1 / 2 mm	CDT Pce.
<b>Filetage métrique métallique/version CEM</b>								
m-seal EMC M12x1,5 3,0-6,5 <sup>1)</sup>	84201800	M12x1,5	3,0 – 6,5	2,0 – 5,0	28,00	6,00	14,0	50
m-seal EMC M16x1,5 5,0-10,0 <sup>1)</sup>	84201802	M16x1,5	5,0 – 10,0	3,5 – 8,0	34,00	6,00	20,0	50
m-seal EMC M20x1,5 6,0-12,0	84201804	M20x1,5	6,0 – 12,0	4,5 – 10,0	38,00	6,00	24,0	50
m-seal EMC M25x1,5 10,0-18,0 <sup>1)</sup>	84201806	M25x1,5	10,0 – 18,0	7,0 – 14,0	42,00	8,00	30,0	25
m-seal EMC M32x1,5 16,0-25,0 <sup>2)</sup>	84201808	M32x1,5	16,0 – 25,0	12,0 – 20,0	50,00	9,00	40,0	10
m-seal EMC M40x1,5 22,0-32,0 <sup>2)</sup>	84201810	M40x1,5	22,0 – 32,0	18,0 – 27,0	57,00	9,00	50,0	5
m-seal EMC M50x1,5 30,0-38,0 <sup>2)</sup>	84201812	M50x1,5	30,0 – 38,0	26,0 – 34,0	68,00	9,00	58,0	5
m-seal EMC M63x1,5 34,0-44,0 <sup>2)</sup>	84201814	M63x1,5	34,0 – 44,0	30,0 – 40,0	69,00	14,00	64,0 / 68,0	5

<sup>1)</sup>Avec homologation cURus

<sup>2)</sup>Avec homologation cULus



## Accessoires


## Obturbateur Type BS-KDP-Z



### INFORMATIONS PRODUITS

Avec les obturbateurs de type BS-KDP-Z pour KDP/Z et KDP/ZR, les passages qui ne sont plus nécessaires sont fermés de manière sûre et étanche.

### SPÉCIFICATIONS

 -40 – 125 °C

 Polyamide 6.6

 V0



Type	Référence	Couleur	CDT Pce.
BS-KDP-Z 2-4mm	87303070	noir	50
BS-KDP-Z 3-6mm	87303072	noir	50
BS-KDP-Z 5-9mm	87303074	noir	50
BS-KDP-Z 7,5-12mm	87303076	noir	50
BS-KDP-Z 10-16mm	87303078	noir	50
BS-KDP-Z 14-20mm	87303080	noir	50

## Crochets d'encastrement KDL/E



### INFORMATIONS PRODUITS

Crochet d'encastrement pour la fixation des types KDL/E dans la découpe de l'armoire de commande

- Aucune vis n'est nécessaire

### SPÉCIFICATIONS

 -40 – 140 °C

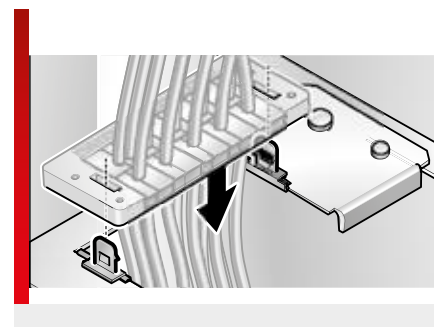
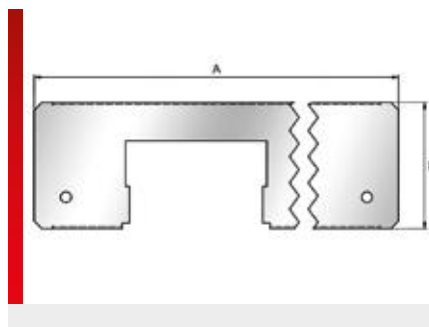
 Polyamide 6.6

 V0

 RoHS

Type	Référence	Couleur	CDT Pce.
<b>Pièces de rechange</b>			
Crochets 1,5 – 2,0 mm	8712102000	noir	10
Crochets 2,1 – 2,7 mm	8712101800	noir	10
Crochets 2,8 – 3,4 mm	8712101600	noir	10
Crochets 3,5 – 4,1 mm	8712101400	noir	10

## Tôle de fond d'armoire de commande Type SBB



### INFORMATIONS PRODUITS

La plaque inférieure de l'armoire de commande peut être utilisée comme plaque de base dans les armoires de commande de Rittal (types CM, TS8 et VX). Jusqu'à 5 câbles peuvent être montés.

La livraison de la plaque de base de l'armoire de commande (type SBB) comprend les plaques de fermeture type VP 24 ou VP/N 24. Ces plaques sont nécessaires pour sceller la tôle de fond.

La plaque de base de l'armoire de commande SBB-VX est livrée sans plaque de fermeture.

Les découpes non utilisées peuvent être scellées par l'obturateur BP/H 24.

- Indice de protection IP54 lors d'un montage approprié en tant que système (armoire de commande + tôle de fond)
- Montage complet possible ultérieurement
- Points de mise à la terre (M6 et M8) présents des deux côtés

### SPÉCIFICATIONS

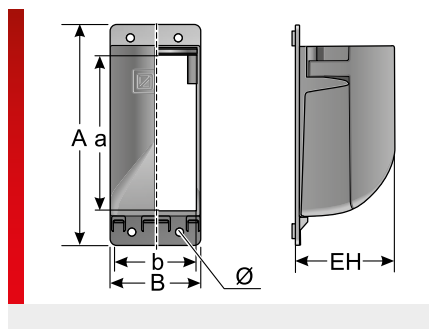
	-40 – 125 °C
	Tôle de fond : Acier zingué Plaque de scellement : Polyamide 6.6
	V0
	IP54 lors d'un montage approprié
	Made in Germany

Type	Référence	Pour largeur d'armoire de commande mm	Nombre de logements	Coupe	Épaisseur de tôle mm	A mm	B mm	CDT Pce.
<b>Avec filetage M5</b>								
SBB-M5 420-2000 <sup>1)</sup>	87821012	1000,00	2x 24 pôles	TS8	1,50	424,00	100,00	1
SBB-M5 460-2000	87821022	600,00	2x 24 pôles	TS8	1,50	464,00	100,00	1
SBB-M5 520-3000 <sup>1)</sup>	87821032	1200,00	3x 24 pôles	TS8	1,50	524,00	100,00	1
SBB-M5 660-3000	87821042	800,00	3x 24 pôles	TS8	1,50	664,00	100,00	1
<b>Sans plaque de scellement</b>								
SBB-VX-M5 440 <sup>1)</sup>	87821013	1000,00	2x 24 pôles	VX	1,50	440,00	100,00	1
SBB-VX-M5 490	87821023	600,00	2x 24 pôles	VX	1,50	490,00	100,00	1
SBB-VX-M5 540 <sup>1)</sup>	87821033	1200,00	3x 24 pôles	VX	1,50	540,00	100,00	1
SBB-VX-M5 690	87821043	800,00	3x 24 pôles	VX	1,50	690,00	100,00	1
<b>Avec trou de fixation</b>								
SBB 420 - 2000 <sup>1)</sup>	87821010	1000,00	2x 24 pôles	TS8	1,50	424,00	100,00	1
SBB 460 - 2000	87821020	600,00	2x 24 pôles	TS8	1,50	464,00	100,00	1
SBB 520 - 3000 <sup>1)</sup>	87821030	1200,00	3x 24 pôles	TS8	1,50	524,00	100,00	1
SBB 660 - 3000	87821040	800,00	3x 24 pôles	TS8	1,50	664,00	100,00	1
SBB 860 - 5000 <sup>2)</sup>	87821050	1000,00	5x 24 pôles	TS8	1,50	864,00	100,00	1
<b>Sans plaque de scellement</b>								
SBB-VX 440 <sup>1)</sup>	87821011	1000,00	2x 24 pôles	VX	1,50	440,00	100,00	1
SBB-VX 490	87821021	600,00	2x 24 pôles	VX	1,50	490,00	100,00	1
SBB-VX 540 <sup>1)</sup>	87821031	1200,00	3x 24 pôles	VX	1,50	540,00	100,00	1
SBB-VX 690	87821041	800,00	3x 24 pôles	VX	1,50	690,00	100,00	1





## Raccord de gaine KDP/H



### INFORMATIONS PRODUITS

Le raccord de gaine KDP/H permet un raccordement de nos gaines de protection de câbles Murrflex M50/P48 avec cannelure standard aux plaques passe-câbles du type KDP/N 24, KDP/X 24 et KDP/E 24. Le raccord de gaine est constitué d'une partie inférieure vissée aux plaques passe-câble, et d'une partie supérieure, encliquetée sans outil avec la partie inférieure après l'insertion des câbles et des lignes.

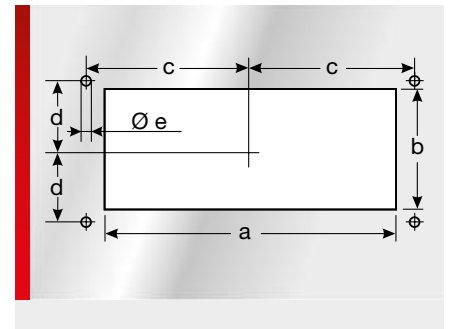
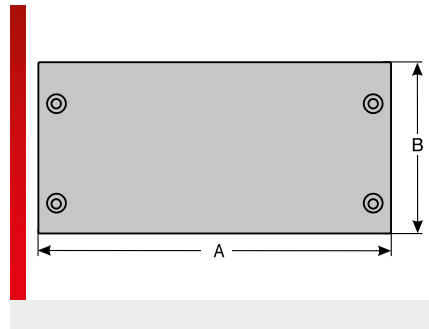
- Protection de câble
- Protection contre les salissures et les projections d'eau
- Montage/démontage simple
- Conception compacte
- Pour toutes les gaines Murrflex de taille M50/P48 avec cannelure standard

### SPÉCIFICATIONS

	-40 – 110 °C
	Polyamide 6
	V0

Type	Référence	Couleur	A mm	B mm	a mm	b mm	Ø mm	EH mm	CDT Pce.
KDP/H 48	87301098	noir	148,00	60,00	53,00	106,00	5,50	65,00	1

## Obturbateur (version matière plastique)



### INFORMATIONS PRODUITS

Les obturbateurs servent à refermer les découpes des connecteurs à 16 ou 24 pôles.

- Joint intégré
- Le BP/N est encliquetable ou vissable
- Le BP/H est encliquetable

### SPÉCIFICATIONS

- 40 – 125 °C
- BP, BP/N : Polyamide 6.6  
BP/H : Élastomère thermoplastique (TPE)
- BP, BP/N : V0  
BP/H : HB
- BP : IP 54  
BP/N : IP 65  
BP/H : IP 42

Type	Référence	Couleur	CDT Pce.
<b>Version renforcée</b>			
BP 16	87171620	noir	10
BP 24	87171622	noir	10
<b>Version haute, encliquetable pour épaisseur de tôle 1,5 - 2,0 mm</b>			
BP/N 24	87171624	noir	1
<b>Version flexible</b>			
BP/H 24	87171626	noir	1

### Tableaux des dimensions

Type	Référence	Hauteur de montage mm	A mm	B mm	a mm	b mm	c mm	d mm	e mm
<b>Version renforcée</b>									
BP 16	87171620	8,00	116,00	58,00	86,00	36,00	51,50	16,00	5,50
BP 24	87171622	8,00	146,00	58,00	112,00	36,00	65,00	16,00	5,50
<b>Version haute, encliquetable pour épaisseur de tôle 1,5 - 2,0 mm</b>									
BP/N 24	87171624	15,50	146,00	58,00	112,00	36,00	65,00	16,00	5,50
<b>Version flexible</b>									
BP/H 24	87171626	4,50	146,00	48,00	112,00	36,00	65,00	16,00	5,50

## Obturbateur (métal)



### INFORMATIONS PRODUITS

Obturbateur servant à fermer les emplacements et découpes non utilisé(s).  
La variante en acier inoxydable est particulièrement adaptée à une application dans les domaines alimentaire et chimique.

Aucune vis n'est visible de l'extérieur grâce à des boulons filetés intégrés.  
Kit de fixation compris dans la livraison.

### SPÉCIFICATIONS

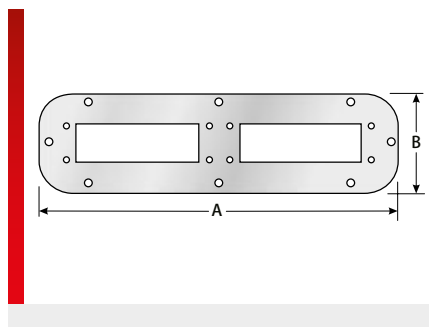


Plaque : voir l'article  
Joint : NBR



Type	Référence	Couleur	Matériau Plaque	CDT Pce.
KDP BP 120/190 V4A	87663145	poli	V4A (1.4571)	1
KDP BP 120/190 ALU	87663096	RAL 7035	AlMg3 (3.3535)	1
KDP BP 90/144 ALU	87663091	RAL 7035	AlMg3 (3.3535)	1
KDP BP 90/221 ALU	87663093	RAL 7035	AlMg3 (3.3535)	1
KDP BP 100/145 V4A	87663090	poli	V4A (1.4571)	1
KDP BP 105/155 ALU	87663092	RAL 7035	AlMg3 (3.3535)	1
KDP BP 105/155 V4A	87663094	poli	V4A (1.4571)	1

## Plaque adaptatrice Rittal



### INFORMATIONS PRODUITS

Les plaques adaptatrices Rittal peuvent être montées directement dans des découpes préfabriquées des boîtiers Rittal. Il permet de recevoir divers systèmes d'introduction des câbles Murrplastik. Les adaptateurs non utilisés peuvent être refermés par des obturateurs.

### SPÉCIFICATIONS

Acier inoxydable V2A (1.4301)  
 V4A (1.4571)  
 Acier (1.1203)

Type	Référence	Couleur	Nombre de logements	Coupe	Épaisseur de tôle mm	A mm	B mm	CDT Pce.
<b>Avec filetages M5/M6 intégrés</b>								
AP/RI-TS/1+1-M6 St-vz	87663220	gris	1x KDL-Jumbo 1	TS8	2,00	338,00	168,00	1
			1x KDL-Jumbo 2					
AP/RI-TS/1+2-M5/M6 St-vz	87663216	gris	1x KDL-Jumbo 1	TS8	2,00	338,00	168,00	1
			2x 24 pôles					
AP/RI-TS/2-M6 St-vz	87663218	gris	2x KDL-Jumbo 1	TS8	2,00	338,00	168,00	1
APM/RI-2 1x24-M5, RAL 7035 <sup>1)</sup>	87823080	RAL 7035	1x 24 pôles	2	1,50	221,00	90,00	1
APM/RI-3 1x24-M5, RAL 7035 <sup>1)</sup>	87823070	RAL 7035	1x 24 pôles	3	1,50	330,00	90,00	1
APM/RI-3 2x24-M5, RAL 7035 <sup>1)</sup>	87823072	RAL 7035	2x 24 pôles	3	1,50	330,00	90,00	1
APM/RI-4 2x24-M5, RAL 7035 <sup>1)</sup>	87823050	RAL 7035	2x 24 pôles	4	1,50	339,00	149,00	1
APM/RI-4 4x24-M5, RAL 7035 <sup>1)</sup>	87823052	RAL 7035	4x 24 pôles	4	1,50	339,00	149,00	1
APM/RI-5 3x24-M5, RAL 7035 <sup>1)</sup>	87823060	RAL 7035	3x 24 pôles	5	1,50	534,00	149,00	1
APM/RI-5 6x24-M5, RAL 7035 <sup>1)</sup>	87823062	RAL 7035	6x 24 pôles	5	1,50	534,00	149,00	1
KDP AP/RI-TS/3-M5	87663212	poli	3x 24 pôles	TS8	2,00	338,00	168,00	1
KDP AP/RI-TS/4-M5	87663214	poli	4x 24 pôles	TS8	2,00	338,00	168,00	1
<b>Avec découpe 24 pôles</b>								
APM/RI-2 1x24, RAL 7035 <sup>1)</sup>	87823040	RAL 7035	1x 24 pôles	2	1,50	221,00	90,00	1
APM/RI-3 1x24, RAL 7035 <sup>1)</sup>	87823030	RAL 7035	1x 24 pôles	3	1,50	330,00	90,00	1
APM/RI-3 2x24, RAL 7035 <sup>1)</sup>	87823032	RAL 7035	2x 24 pôles	3	1,50	330,00	90,00	1
APM/RI-4 2x24, RAL 7035 <sup>1)</sup>	87823010	RAL 7035	2x 24 pôles	4	1,50	339,00	149,00	1
APM/RI-4 4x24, RAL 7035 <sup>1)</sup>	87823012	RAL 7035	4x 24 pôles	4	1,50	339,00	149,00	1
APM/RI-5 3x24, RAL 7035 <sup>1)</sup>	87823020	RAL 7035	3x 24 pôles	5	1,50	534,00	149,00	1
APM/RI-5 6x24, RAL 7035 <sup>1)</sup>	87823022	RAL 7035	6x 24 pôles	5	1,50	534,00	149,00	1
KDP AP/RI-TS/3	87663202	poli	3x 24 pôles	TS8	2,00	338,00	168,00	1
KDP AP/RI-TS/4	87663204	poli	4x 24 pôles	TS8	2,00	338,00	168,00	1
KDP 24/AP/RI-KL/1	87663073	poli	1x 24 pôles	2	2,00	221,00	90,00	1
KDP 24/AP/RI-BG/2	87663074	poli	2x 24 pôles	BG 1558.510	2,00	355,00	92,00	1

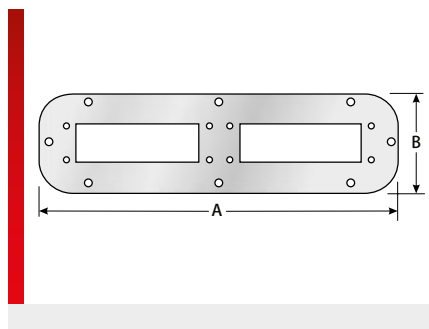
## Plaque adaptatrice Rittal (suite)

KDP 24/AP/RI-BG/3+4	87663075	poli	3x 24 pôles	BG 1559.510	2,00	555,00	92,00	1
			2x M20					
			2x M25					
KDP 24/AP/RI-AE/4 <sup>2)</sup>	87663070	poli	4x 24 pôles	4	2,00	339,00	149,00	1
KDP 24/AP/RI-AE/6+2 <sup>2)</sup>	87663071	poli	6x 24 pôles	5	2,00	534,00	149,00	1
			2x M32					
<b>Pour KDP métallique</b>								
KDP AP 149/105/3 St <sup>1)</sup>	87663084	RAL 7035	3x KDP 105/xx	5	2,50	534,00	149,00	1
KDP AP 149/100/2 V4A	87663080	poli	2x KDP 100/xx	4	2,50	339,00	149,00	1
KDP AP 149/100/3 V4A	87663082	poli	3x KDP 100/xx	5	2,50	534,00	149,00	1
<b>Avec découpe M50</b>								
AP/RI-TS/3x50	87663208	poli	3x M50	TS8	2,00	338,00	168,00	1
AP/RI-TS/5x50	87663206	poli	5x M50	TS8	2,00	338,00	168,00	1
BP RI-TS/338x168	87663210	poli		TS8	2,00	338,00	168,00	1

<sup>1)</sup> Matériau Acier (1.1203)

<sup>2)</sup> La barre passe-câble KDL/E 24/xx est montée de manière décalée sur les découpes. Une disposition superposée de la KDL/E 24/xx n'est donc pas possible. Le plan d'affectation montre les dispositions possibles de la barre passe-câble KDL/E 24/xx.

## Plaque adaptatrice Sarel



### INFORMATIONS PRODUITS

Les plaques adaptatrices peuvent être directement montées dans les découpes standard des armoires Sarel. Il permet de recevoir divers systèmes d'introduction des câbles Murrplastik. Les adaptateurs non utilisés peuvent être refermés par des obturateurs.

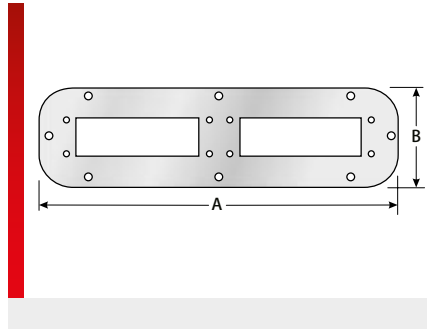
Une fiche plate L6,3 est disponible pour la mise à la masse de l'adaptateur. Adaptateur sans joint. Le joint est à prendre des accessoires de l'armoire électrique.

### SPÉCIFICATIONS

Acier spécial 1.4301 (V2A)

Type	Référence	Couleur	Nombre de logements	Coupe	Épaisseur de tôle mm	A mm	B mm	CDT Pce.
<b>Avec découpe 24 pôles</b>								
KDP 24/AP/SA/2+0	87663102	poli	2x 24 pôles	515X4	2,00	345,00	130,00	1
KDP 24/AP/SA/2+4	87663112	poli	2x 24 pôles 4x M32	515X5	2,00	445,00	130,00	1
KDP 24/AP/SA/3+2	87663108	poli	3x 24 pôles 2x M32	515X6	2,00	545,00	130,00	1
KDP 24/AP/SA/5+4	87663100	poli	5x 24 pôles 2x M25 2x M50	515X7	2,00	495,00	220,00	1
<b>Pour KDP métallique</b>								
KDP AP/SA/130/100/2	87663130	poli	2x KDP 100/xx	515X4	2,50	345,00	130,00	1
KDP AP/SA/130/100/2+4	87663128	poli	2x KDP 100/xx 4x M32	515X5	2,50	445,00	130,00	1
KDP AP/SA/130/100/3+2	87663126	poli	2x KDP 100/xx 3x M32		2,50	545,00	130,00	1
<b>Pour KDP/R</b>								
KDP/R AP/SA-1	87663106	poli	6x M63	515X6	2,00	545,00	130,00	1
KDP/R AP/SA-2	87663110	poli	5x M63	515X5	2,00	445,00	130,00	1
KDP/R AP/SA-3	87663114	poli	3x M63	515X4	2,00	345,00	130,00	1
KDP/R AP/SA-4	87663104	poli	2x M32 2x M63	515X3	2,00	245,00	130,00	1

## Plaque adaptatrice Lohmeier



### INFORMATIONS PRODUITS

Les plaques adaptatrices Lohmeier peuvent être montées directement dans des découpes préfabriquées des boîtiers Lohmeier. Il permet de recevoir divers systèmes d'introduction des câbles Murrplastik.

Les adaptateurs non utilisés peuvent être refermés par des obturateurs. Une fiche plate L6,3 est disponible pour la mise à la masse de l'adaptateur. L'adaptateur est livré avec un joint.

### SPÉCIFICATIONS

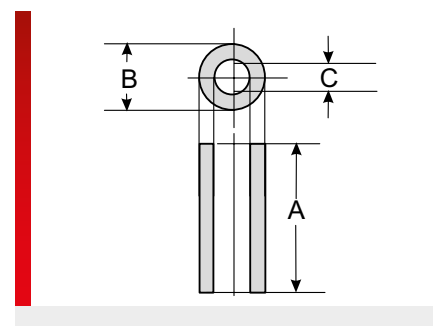
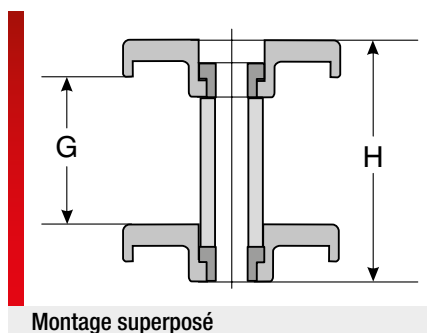
Acier spécial 1.4301 (V2A)

Type	Référence	Couleur	Nombre de logements	Coupe	Épaisseur de tôle mm	A mm	B mm	CDT Pce.
<b>Avec découpe 24 pôles</b>								
KDP 24/AP/LO-BG/1	87663078	poli	1x 24 pôles	F200 type BG	2,00	194,00	92,00	1
KDP 24/AP/LO-BG/2	87663077	poli	2x 24 pôles	F300 type BG	2,00	294,00	92,00	1





## Entretoise Type DH



### INFORMATIONS PRODUITS

Utiliser l'entretoise DH pour superposer l'étrier anti-traction ZL. Les câbles peuvent de cette manière être superposés en économisant de la place.

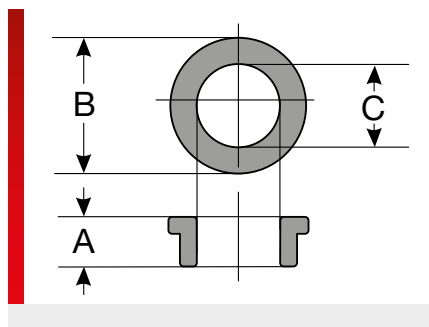
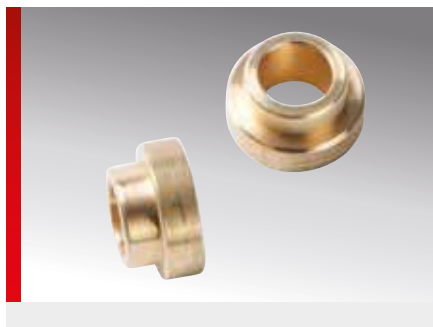
### SPÉCIFICATIONS



Type	Référence	A mm	B mm	C mm	G mm	H mm	CDT Pce.
<b>Pour ZL 04 et ZL 05</b>							
DH 30/8	87701054	30,00	8,50	5,20	26,00	44,00	1
<b>Pour ZL39 – 180/8</b>							
DH 32/6	87701052	32,00	12,00	6,30	28,00	46,00	1
DH 32/8: matériau-typique <sup>1)</sup>	87701062	32,00	13,00	8,30	28,00	46,00	1

<sup>1)</sup> uniquement pour ZL 180/8

## Douille Type ELB



### INFORMATIONS PRODUITS

La douille ELB peut être mise dans l'étrier anti-traction de type ZL. Elle évite en cas de forte charge ou de mouvement permanent la déformation par fluage du plastique au point de fixation.

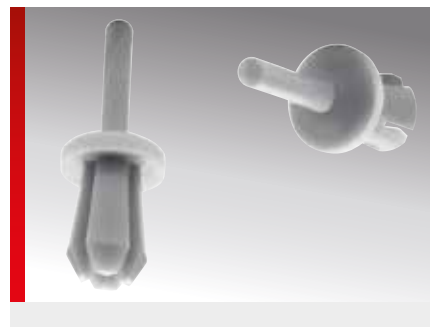
### SPÉCIFICATIONS



Type	Référence	A mm	B mm	C mm	CDT Pce.
<b>Pour ZL39 – 180/6</b>					
ELB/6	87701050	6,50	12,00	6,20	1
<b>pour ZL 180/8</b>					
ELB/8 <sup>1)</sup>	87701060	6,50	13,40	8,20	1

<sup>1)</sup> uniquement pour ZL 180/8

## Type BN (rivet de fixation)



### INFORMATIONS PRODUITS

Rivets à expansion en plastique pour la fixation rapide de composants tels que goulottes de câbles. Outil de montage BNW parfaitement adapté aux rivets de fixation. L'effet de rationalisation des rivets de fixation BN n'est exploité à son maximum qu'avec cet outil.

### SPÉCIFICATIONS

-60 – 80 °C

Hostalen

Type	Référence	Couleur	Alésage mm	Longueur utile mm	Épaisseur de fixation min. mm	Épaisseur de fixation max. mm	CDT Pce.
BN 1	87621410	gris	3,00	9,00	3,00	7,50	500
BN 2	87621412	gris	4,50	10,00	3,00	8,00	500
BN 3	87621414	gris	6,50	15,00	4,50	10,00	1000

## Type KB/KBM (collier de serrage)



Type KB



Type KBM

### INFORMATIONS PRODUITS

Les colliers de serrage sont des éléments essentiels pour regrouper et fixer les câbles, faisceaux de câbles, gaines, flexibles et autres composants de manière efficace. Utilisez des colliers noirs pour un usage extérieur.

Équipés d'une fermeture spéciale, les colliers KKB 28 sont particulièrement adaptés aux sollicitations extrêmes.

Le collier en métal KBM est l'élément idéal pour les solutions CEM. Les grandes surfaces de contact ainsi formées servent à l'élimination des courants de gaine.

### SPÉCIFICATIONS



KB : Polyamide 6.6  
KBM : Acier spécial 1.4301



V2 uniquement type KB noir  
V2 seulement type KKB



Les colliers de serrage en noir sont stabilisés UV



Type	Référence	Couleur	Longueur mm	Largeur mm	Plage de serrage mm	Résistance à la traction N max.	CDT Pce.
<b>En plastique</b>							
KB 15 <sup>1)</sup>	87661251	noir	75,00	2,20	15,00	60	1000
KB 20 <sup>1)</sup>	87661252	noir	98,00	2,50	20,00	60	1000
KB 22 <sup>1)</sup>	87661254	noir	120,00	2,50	30,00	80	1000
KB 25 <sup>1)</sup>	87661256	noir	140,00	3,60	33,00	130	1000
KB 30 <sup>1)</sup>	87661260	noir	160,00	4,50	38,00	180	1000
KB 45 <sup>1)</sup>	87661262	noir	178,00	4,80	45,00	220	1000
KB 50 <sup>1)</sup>	87661264	noir	200,00	2,90	50,00	80	1000
KB 55 <sup>1)</sup>	87661266	noir	200,00	4,80	50,00	220	1000
KB 75 <sup>1)</sup>	87661268	noir	290,00	4,80	75,00	220	100
KB 100 <sup>1)</sup>	87661270	noir	360,00	4,80	100,00	220	100
KB 110 <sup>1)</sup>	87661272	noir	370,00	7,80	105,00	540	100
KB 15 <sup>1)</sup>	87661210	incolore	75,00	2,20	15,00	60	1000
KB 20 <sup>1)</sup>	87661214	incolore	98,00	2,50	20,00	60	1000
KB 22 <sup>1)</sup>	87661218	incolore	130,00	2,50	30,00	80	1000
KB 25 <sup>1)</sup>	87661222	incolore	140,00	3,60	33,00	130	1000
KB 30 <sup>1)</sup>	87661226	incolore	160,00	4,50	38,00	180	1000
KB 45 <sup>1)</sup>	87661230	incolore	178,00	4,80	45,00	220	1000
KB 50 <sup>1)</sup>	87661234	incolore	200,00	2,90	50,00	80	1000
KB 55 <sup>1)</sup>	87661238	incolore	200,00	4,80	50,00	220	1000
KB 75 <sup>1)</sup>	87661242	incolore	290,00	4,80	75,00	220	100
KB 100 <sup>1)</sup>	87661246	incolore	360,00	4,80	100,00	220	100
KB 110 <sup>1)</sup>	87661248	incolore	370,00	7,80	105,00	540	100
<b>Collier de serrage avec fermeture spéciale</b>							
KKB 28 <sup>2)</sup>	87661258	noir	180,00	8,00	40,00	360	100

## Type KB/KBM (collier de serrage) (suite)

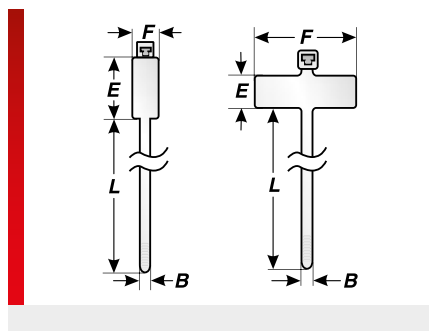
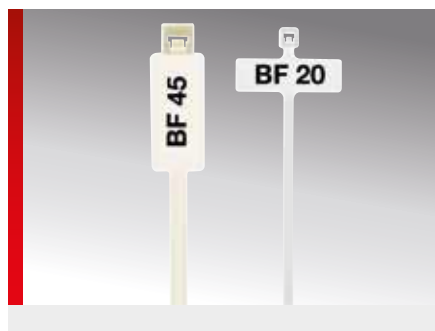
Type	Référence	Couleur	Longueur mm	Largeur mm	Plage de serrage mm	Résistance à la traction N max.	CDT Pce.
<b>Collier de serrage métallique</b>							
KBM 200	87661014	matériau-typique	200,00	4,60	61,00	900	100
KBM 520	87661015	matériau-typique	520,00	4,60	163,00	900	100
KBM 840	87661017	matériau-typique	840,00	4,60	265,00	900	100
KBM 840, VE 5	87661019	matériau-typique	840,00	4,60	265,00	900	5

Les dimensions sont susceptibles de varier en raison de considérations techniques liées à la production.

<sup>1)</sup> Outil de montage recommandé pour toutes les largeurs KKBW jusqu'à 6 mm de largeur KBW 1K.

<sup>2)</sup> Outil de montage recommandé KKBW

## Type BF (collier de serrage)




### INFORMATIONS PRODUITS

Attache-câble avec champ de marquage.  
Marquage au moyen d'un stylo encre ou d'un marqueur permanent à encre résistante à l'eau.

BF20 (figure à droite)  
Champ de marquage le long du câble.  
BF45 (figure à gauche)  
Champ de marquage transversal par rapport au câble.

### SPÉCIFICATIONS

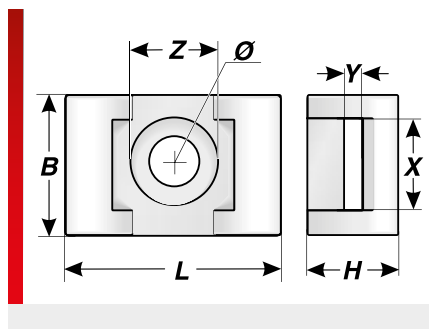
 -25 – 85 °C

 Polyamide

Type	Référence	Couleur	B mm	E mm	A mm	L mm	Plage de serrage mm	Résistance à la traction N max.	CDT Pce.
BF 20	87681010	blanc	2,50	8,00	25,00	86,00	19,00	80	100
BF 45	87681012	incolore	4,70	28,00	13,00	157,00	45,00	222	100

## Type SH (support à visser)



### INFORMATIONS PRODUITS

Le support à visser SH constitue une solution économique pour fixer les câbles individuels. Il peut être vissé ou riveté sur tous les types de surfaces.

### SPÉCIFICATIONS

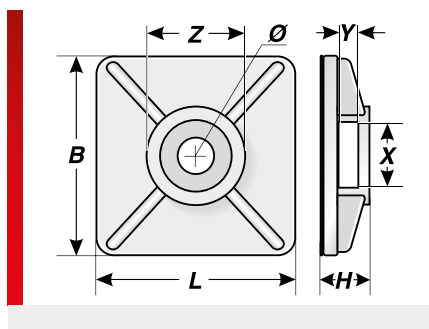
 -40 – 85 °C

 Polyamide

 RoHS

Type	Référence	Couleur	L mm	B mm	H mm	X mm	Y mm	Z mm	Ø mm	CDT Pce.
SH 1	87681210	blanc	15,00	10,00	7,00	5,00	2,00	7,00	3,70	100
SH 2	87681212	blanc	22,50	15,00	11,00	9,20	2,80	10,00	5,00	100

## Type KH (support à visser et adhésif)



### INFORMATIONS PRODUITS

Support adhésif en plastique. Afin d'augmenter la tenue du support, il est possible de le fixer en plus avec une vis. Avant de coller les plaques autocollantes, s'assurer que la surface est droite et exempte de poussière ou de graisse. Les surfaces sales doivent être nettoyées avec un produit nettoyant approprié.

### SPÉCIFICATIONS

 -40 – 85 °C

 Polyamide

 RoHS

Type	Référence	Couleur	L mm	B mm	H mm	X mm	Y mm	Z mm	Ø mm	CDT Pce.
KH 1	87681220	blanc	19,00	19,00	6,00	4,00	1,80	7,70	4,30	100
KH 2	87681222	blanc	27,00	27,00	7,50	6,00	2,30	9,70	4,70	100

## Bande Velcro Type KB-fix




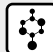


### INFORMATIONS PRODUITS

La bande Velcro du type KB-fix est constituée de polypropylène et de polyamide velours. Elle permet l'installation dans un système électrique et pneumatique, par exemple dans des armoires de commande, lors d'installation de machines ou de maisons, lors d'applications de grande consommation et autres. La bande Velcro est disponible en rouleaux de 25 m et est découpé selon les besoins.

Les avantages particuliers de la bande Velcro KB-fix sont :

- Manipulation simple
- Classement au feu V2 suivant UL94
- Pas d'étranglement des lignes sensibles comme les fibres optiques ou les flexibles pneumatiques
- Peut être ouvert et refermé plusieurs centaines de fois
- Pas de risques de blessures au niveau d'arêtes vives comme des colliers de serrage raccourcis.

### SPÉCIFICATIONS

	-30 – 80 °C
	Polypropylène (PP) Polyamide 6
	V2
	

Type	Référence	Couleur	Largeur mm	CDT Pce.
KB-fix 10-V2	87661802	noir	10,00	25
KB-fix 16-V2	87661804	noir	16,00	25
KB-fix 20-V2	87661806	noir	20,00	25
KB-fix 25-V2	87661808	noir	25,00	25
KB-fix 30-V2	87661810	noir	30,00	25









## Outillage



## Type KS (Cisaille coupe-câbles)



### INFORMATIONS PRODUITS

Cisaille coupe-câbles KS1 en conception robuste. Adapté pour ôter les manteaux des câbles ou les tresses de blindage. La gaine de protection avec tresse métallique de type EW-PAP peut être retirée avec cette cisaille.

Type	Référence	Longueur env. mm	CDT Pce.
KS 1	87661016	175,00	1
Avec réglage de la lame intérieure			

## Type KM (Couteau coupe-câbles)



### INFORMATIONS PRODUITS

Couteau spécial KM pour le démantèlement des câbles.

Type	Référence	Longueur env. mm	CDT Pce.
KM	87661018	170,00	1

## Type KBW / KKBW (Pince de serrage pour colliers en plastique)



KKBW



KBW 1K

### INFORMATIONS PRODUITS

Outils de montage de colliers de serrage KBW et KKBW, pour le montage de colliers en matière plastique.

- KBW 1K avec système automatique de coupe réglable. Boîtier en plastique, système automatique de coupe en métal.
- KKBW complètement en métal avec dispositif manuel de coupe.

Type	Référence	Longueur env. mm	CDT Pce.
<b>Pour colliers en plastique</b>			
KBW 1K	87661012	170,00	1
Avec dispositif de coupe réglable automatique			
Pour les colliers d'une largeur allant jusqu'à 6 mm			
<b>Pour colliers en plastique type KKB</b>			
KKBW	87669094	190,00	1
Avec dispositif de coupe manuel			
Pince de serrage spéciale pour colliers en plastique KKB 28 et KB 110			
Convient également aux colliers de serrage en plastique d'une largeur allant jusqu'à 8 mm			









## Outils de poinçonnage

## Poinçonneuse hydraulique manuelle Type SW-HG

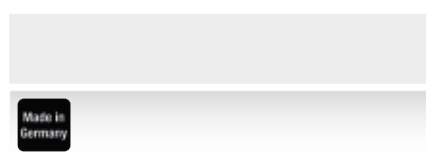


### INFORMATIONS PRODUITS

Cette poinçonneuse manuelle pratique, sans flexible ni vérin supplémentaire, est l'outil idéal pour l'atelier et les travaux d'installation.

- Poinçonneuse hydraulique en aluminium extrêmement solide
- Protection contre les surcharges grâce à une soupape de sécurité
- Poignée ergonomique, retour automatique en position initiale

### SPÉCIFICATIONS



Type	Référence	Poids kg/pièce	Force de poinçonnage kN	Pression de service bar	CDT Pce.
<b>Poinçonneuse hydraulique manuelle compacte, droite</b>					
SW-HG Poinçonneuse hydraulique	87801010	2.94	75,00	650,00	1

se composant de :

- 1 poinçonneuse hydraulique manuelle compacte
- 1 jeu vis d'avance Version A
- 1 jeu vis d'avance Version C
- 1 jeu de douilles d'écartement (3 pièces)
- 1 amorçoir 11,0 mm
- 1 coffret de transport

Capacité des poinçons ronds :

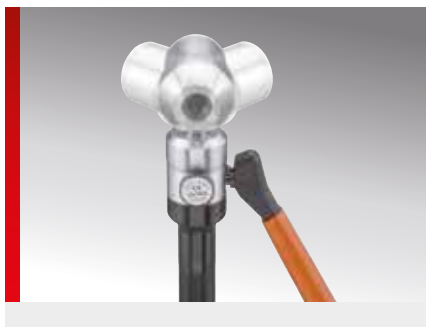
- Tôle acier 2,0 mm (St37) max. Ø 84 mm
- Tôle acier 3,0 mm (St37) max. Ø 64 mm
- Tôle d'acier spécial de 2,0 mm (V2A) Ø 84 mm maxi.

Capacité des poinçons rectangulaires :

- Tôle acier 2,0 mm (St37) max. 36 x 112 mm

Pièces de rechange, veuillez consulter le chapitre «Liste de pièces de rechange pour outils de poinçonnage»

## Poinçonneuse hydraulique manuelle Type SW-HW

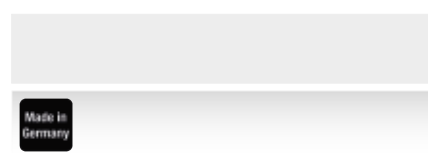


### INFORMATIONS PRODUITS

Cette poinçonneuse manuelle pratique, sans flexible ni vérin supplémentaire, est l'outil idéal pour l'atelier et les travaux d'installation.

- Poinçonneuse hydraulique en aluminium extrêmement solide
- Protection contre les surcharges grâce à une soupape de sécurité
- Poignée ergonomique, retour automatique en position initiale
- Pour une meilleure manipulation, la tête articulée est pivotable sur 360°.

### SPÉCIFICATIONS



Type	Référence	Poids kg/pièce	Force de poinçonnage kN	Pression de service bar	CDT Pce.
<b>Poinçon hydraulique manuel compact, à tête pivotante</b>					
SW-HW Poinçon hydraulique manuel angulaire	87801012	3.3	75,00	650,00	1

se composant de :

- 1 poinçonneuse hydraulique manuelle compacte
- 1 jeu vis d'avance Version A
- 1 jeu vis d'avance Version C
- 1 jeu de douilles d'écartement (3 pièces)
- 1 amorçoir 11,0 mm
- 1 coffret de transport

Capacité des poinçons ronds :

- Tôle acier 2,0 mm (St37) max. Ø 84 mm
- Tôle acier 3,0 mm (St37) max. Ø 64 mm
- Tôle d'acier spécial de 2,0 mm (V2A) Ø 84 mm maxi.

Capacité des poinçons rectangulaires :

- Tôle acier 2,0 mm (St37) max. 36 x 112 mm

Pièces de rechange, veuillez consulter le chapitre «Liste de pièces de rechange pour outils de poinçonnage»

## Poinçonneuse hydraulique avec pompe à pédale Type SW-HF



### INFORMATIONS PRODUITS

Une poinçonneuse hydraulique pratique, équipée d'une pompe à pédale, idéale pour l'atelier.

Grâce à la pompe à pédale, vous avez les mains libres pour effectuer le positionnement de l'outil et le poinçonnage précis de l'armoire. Le support de la pompe à pédale est en forme de trapèze. Ceci garantit ainsi un travail sûr, sans basculement.

- La protection contre les surcharges est assurée par une soupape de sécurité intégrée à la pompe.
- Capacité de poinçonnage supérieure à la poinçonneuse manuelle
- Pour des outils de poinçonnage plus importants

### SPÉCIFICATIONS



Type	Référence	Poids kg/pièce	Force de poinçonnage kN	Pression de service bar	CDT Pce.
<b>Poinçonneuse hydraulique avec pompe à pédale</b>					
SW-HF Poinçonneuse hydraulique avec pompe à pédale	87801014	13.92	100,00	700,00	1

se composant de :

1 vérin hydraulique à raccord rapide

1 flexible hydraulique de 2,8 m

1 jeu vis d'avance Version A

1 jeu vis d'avance Version C

1 jeu de douilles d'écartement (5 pièces)

1 amorçoir 11,0 mm

1 coffret de transport en acier

Capacité des poinçons ronds :

Tôle acier 2,0 mm (St37) max. Ø 150 mm

Tôle acier 3,0 mm (St37) max. Ø 100 mm

Tôle d'acier spécial de 2,0 mm (V2A) Ø 100 mm maxi.

Puissance de poinçonnage, trous carrés :

Tôle acier 2,0 mm (St37) max. 138 x 138 mm

Tôle acier inoxydable 2,0 mm (V2A) max. 92 x 92 mm

Pièces de rechange, veuillez consulter le chapitre «Liste de pièces de rechange pour outils de poinçonnage»

## Outils de poinçonnage de type SW-WR (rectangulaire)



### INFORMATIONS PRODUITS

Outils individuels de poinçonnage pour la formation de découpes carrées ou à angles droits. Ces outils de perforations sont livrés dans une mallette de transport en plastique. Idéal aussi pour l'application dans le domaine du montage. Des vis d'avance

correspondantes sont comprises dans la livraison. Lors du poinçonnage, les points de fixation peuvent être amorcés au poinçon pour les trous des vis.

### SPÉCIFICATIONS



Acier



Type	Référence	Poinçonnage mm	Vis d'avance Type	Découpe pour	Type d'acier	Adapté pour Poinçon hydraulique SW-HG (HW) / SW-HF	CDT Pce.
<b>Poinçons rectangulaires pour tôle d'acier, avec pointes de centrage</b>							
SW-WR 17,0x19,0 <sup>1)</sup>	87801330	17,0 x 19,0	G		Tôle d'acier	• / •	1
SW-WR 21,8x25,8 <sup>1)</sup>	87801332	21,8 x 25,8	K		Tôle d'acier	• / •	1
SW-WR 22,0x30,0 <sup>1)</sup>	87801334	22,0 x 30,0	K		Tôle d'acier	• / •	1
SW-WR 22,0x42,0 <sup>1)</sup>	87801336	22,0 x 42,0	K		Tôle d'acier	• / •	1
SW-WR 23,0x57,0 <sup>1)</sup>	87801339	23,0 x 57,0	K		Tôle d'acier	• / •	1
SW-WR 25,0x50,0 <sup>1)</sup>	87801340	25,0 x 50,0	K		Tôle d'acier	• / •	1
SW-WR 36,0x52,0 <sup>1)</sup>	87801350	36,0 x 52,0	D	Connecteurs robustes 6 pôles	Tôle d'acier	• / •	1
SW-WR 36,0x46,0 <sup>1)</sup>	87801358	36,0 x 46,0	D	KDL/C & KDL/D 6	Tôle d'acier	• / •	1
SW-WR 36,0x65,0 <sup>1)</sup>	87801352	36,0 x 65,0	D	KDL/C & KDL/D 10	Tôle d'acier	• / •	1
SW-WR 45,0x92,0 <sup>1)</sup>	87801342	45,0 x 92,0	D		Tôle d'acier	• / •	1
SW-WR 46,0x112,0 <sup>1)</sup>	87801356	46,0 x 112,0	E		Tôle d'acier	- / •	1
SW-WR 46,0x86,0 <sup>1)</sup>	87801354	46,0 x 86,0	D		Tôle d'acier	• / •	1
SW-WR 46,0x92,0 <sup>1)</sup>	87801344	46,0 x 92,0	D		Tôle d'acier	• / •	1
SW-WR 68,0x138,0 <sup>2)</sup>	87801346	68,0 x 138,0	E		Tôle d'acier	- / •	1
SW-WR 82,0x132,0 <sup>2)</sup>	87801382	82,0 x 132,0	E	cablquick Type 100	Tôle d'acier	- / •	1
SW-WR 86,0x36,0 <sup>1)</sup>	87801292	86,0 x 36,0	D	KDL/xx 16 (vissé)	Tôle d'acier	• / •	1
SW-WR 91,0x36,0 <sup>1)</sup>	87801294	91,0 x 36,0	D	KDL/E 16 (encliqueté)	Tôle d'acier	• / •	1
SW-WR 112,0x36,0 <sup>1)</sup>	87801290	112,0 x 36,0	D	KDP/xx 24, KDL/xx 24	Tôle d'acier	• / •	1
SW-WR-VA 112,0x36,0 <sup>3)</sup>	87801291	112,0 x 36,0	D	KDP/xx 24, KDL/xx 24	Tôle en acier inoxydable	• / •	1

<sup>1)</sup> convient pour les tôles d'acier <= 2 mm

<sup>2)</sup> convient pour les tôles d'acier <= 3 mm

<sup>3)</sup> convient pour tôle d'acier et en acier inoxydable <= 2 mm

## Outils de poinçonnage Type SW-WQ



### INFORMATIONS PRODUITS

Outils individuels de poinçonnage pour la formation de découpes carrées ou à angles droits. Ces outils de perforations sont livrés dans une mallette de transport en plastique. Idéal aussi pour l'application dans le domaine du montage. Des vis d'avance

correspondantes sont comprises dans la livraison. Lors du poinçonnage, les points de fixation peuvent être amorcés au poinçon pour les trous des vis.

### SPÉCIFICATIONS



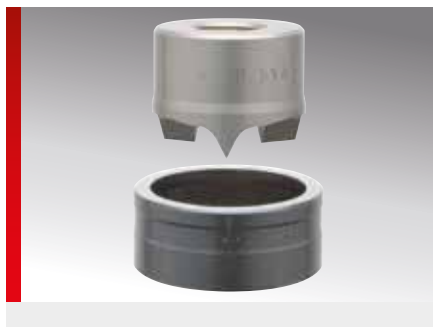
Acier



Type	Référence	Poinçonnage mm	Vis d'avance Type	Type d'acier	Adapté pour Poinçon hydraulique SW-HG (HW) / SW-HF	CDT Pce.
<b>Poinçons carrés pour tôle d'acier, avec pointes de centrage</b>						
SW-WQ 12,7x12,7 <sup>1)</sup>	87801300	12,7 x 12,7	H	Tôle d'acier	• / •	1
SW-WQ 15,8x15,8 <sup>1)</sup>	87801302	15,8 x 15,8	H	Tôle d'acier	• / •	1
SW-WQ 19,0x19,0 <sup>1)</sup>	87801304	19,0 x 19,0	G	Tôle d'acier	• / •	1
SW-WQ 22,2x22,2 <sup>1)</sup>	87801306	22,2 x 22,2	G	Tôle d'acier	• / •	1
SW-WQ 24,0x24,0 <sup>1)</sup>	87801308	24,0 x 24,0	G	Tôle d'acier	• / •	1
SW-WQ 25,4x25,4 <sup>1)</sup>	87801310	25,4 x 25,4	K	Tôle d'acier	• / •	1
SW-WQ 45,5x45,5 <sup>1)</sup>	87801312	45,5 x 45,5	A	Tôle d'acier	• / •	1
SW-WQ 46,0x46,0 <sup>1)</sup>	87801314	46,0 x 46,0	A	Tôle d'acier	• / •	1
SW-WQ 50,8x50,8 <sup>1)</sup>	87801316	50,8 x 50,8	D	Tôle d'acier	• / •	1
SW-WQ 68,0x68,0 <sup>1)</sup>	87801318	68,0 x 68,0	D	Tôle d'acier	• / •	1
SW-WQ 92,0x92,0 <sup>1)</sup>	87801320	92,0 x 92,0	E	Tôle d'acier	- / •	1
SW-WQ 125,0x125,0 <sup>1)</sup>	87801322	125,0 x 125,0	E	Tôle d'acier	- / •	1
SW-WQ 138,0x138,0 <sup>1)</sup>	87801324	138,0 x 138,0	E	Tôle d'acier	- / •	1

<sup>1)</sup> convient pour les tôles d'acier <= 2 mm

## Outils de poinçonnage Type SW-WE



### INFORMATIONS PRODUITS

Outils individuels à trous ronds pour tôles d'acier ou en acier inoxydable. Modèles pour la perforation de trous pour des raccords filetés métriques ou Pg.

- Dimensions métriques de M16 à M63
- Dimensions Pg de Pg 9 à Pg 48

### SPÉCIFICATIONS



Acier



Type	Référence	Dimension	Poinçonnage mm	Vis d'avance Type	Découpe pour	Type d'acier	Adapté pour Poinçon hydraulique SW-HG (HW) / SW-HF	CDT Pce.
<b>Poinçons ronds pour tôle d'acier</b>								
SW-WE-NS M16 <sup>1)</sup>	87801210	M16	16,20	A		Tôle d'acier	• / •	1
SW-WE-NS M20 <sup>1)</sup>	87801212	M20	20,40	A		Tôle d'acier	• / •	1
SW-WE-NS M25 <sup>1)</sup>	87801214	M25	25,40	A		Tôle d'acier	• / •	1
SW-WE-NS M32 <sup>2)</sup>	87801216	M32	32,50	C		Tôle d'acier	• / •	1
SW-WE-NS M40 <sup>2)</sup>	87801218	M40	40,50	C	KDPR/F M40/xx	Tôle d'acier	• / •	1
SW-WE-NS M50 <sup>2)</sup>	87801220	M50	50,50	C	KDP/R M50/x, KDL/D-R M50/xx	Tôle d'acier	• / •	1
SW-WE-NS M63 <sup>2)</sup>	87801222	M63	63,50	C	KDP/R M63/x	Tôle d'acier	• / •	1
SW-WE-NS Pg09 <sup>1)</sup>	87801238	Pg09	15,20	A		Tôle d'acier	• / •	1
SW-WE-NS Pg11 <sup>1)</sup>	87801240	Pg11	18,60	A		Tôle d'acier	• / •	1
SW-WE-NS Pg13 <sup>1)</sup>	87801242	Pg13	20,40	A		Tôle d'acier	• / •	1
SW-WE-NS Pg16 <sup>1)</sup>	87801244	Pg16	22,50	A		Tôle d'acier	• / •	1
SW-WE-NS Pg21 <sup>1)</sup>	87801246	Pg21	28,30	A		Tôle d'acier	• / •	1
SW-WE-NS Pg29 <sup>2)</sup>	87801248	Pg29	37,00	C		Tôle d'acier	• / •	1
SW-WE-NS Pg36 <sup>2)</sup>	87801250	Pg36	47,00	C		Tôle d'acier	• / •	1
SW-WE-NS Pg42 <sup>2)</sup>	87801252	Pg42	54,00	C		Tôle d'acier	• / •	1
SW-WE-NS Pg48 <sup>2)</sup>	87801254	Pg48	60,00	C		Tôle d'acier	• / •	1
<b>Poinçons ronds pour tôle d'acier et acier inoxydable</b>								
SW-WE-VA M16 <sup>3)</sup>	87801224	M16	16,20	B		Tôle en acier et acier inox.	• / •	1
SW-WE-VA M20 <sup>3)</sup>	87801226	M20	20,40	B		Tôle en acier et acier inox.	• / •	1
SW-WE-VA M25 <sup>3)</sup>	87801228	M25	25,40	B		Tôle en acier et acier inox.	• / •	1
SW-WE-VA M32 <sup>4)</sup>	87801230	M32	32,50	C		Tôle en acier et acier inox.	• / •	1
SW-WE-VA M40 <sup>4)</sup>	87801232	M40	40,50	C	KDPR/F M40/xx	Tôle en acier et acier inox.	• / •	1
SW-WE-VA M50 <sup>4)</sup>	87801234	M50	50,50	C	KDP/R M50/x, KDL/D-R M50/xx	Tôle en acier et acier inox.	• / •	1
SW-WE-VA M63 <sup>4)</sup>	87801236	M63	63,50	C	KDP/R M63/x	Tôle en acier et acier inox.	• / •	1
SW-WE-VA Pg09 <sup>3)</sup>	87801256	Pg09	15,20	B		Tôle en acier et acier inox.	• / •	1
SW-WE-VA Pg11 <sup>3)</sup>	87801258	Pg11	18,60	B		Tôle en acier et acier inox.	• / •	1

## Outil de poinçonnage Type SW-WE (suite)

Type	Référence	Di- men- sion	Poin- çonnage mm	Vis d'avance Type	Découpe pour	Type d'acier	Adapté pour Poinçon hydraulique SW-HG (HW) / SW-HF	CDT Pce.
SW-WE-VA Pg13 <sup>3)</sup>	87801260	Pg13	20,40	B		Tôle en acier et acier inox.	• / •	1
SW-WE-VA Pg16 <sup>3)</sup>	87801262	Pg16	22,50	B		Tôle en acier et acier inox.	• / •	1
SW-WE-VA Pg21 <sup>4)</sup>	87801264	Pg21	28,30	C		Tôle en acier et acier inox.	• / •	1
SW-WE-VA Pg29 <sup>4)</sup>	87801266	Pg29	37,00	C		Tôle en acier et acier inox.	• / •	1
SW-WE-VA Pg36 <sup>4)</sup>	87801268	Pg36	47,00	C		Tôle en acier et acier inox.	• / •	1
SW-WE-VA Pg42 <sup>4)</sup>	87801270	Pg42	54,00	C		Tôle en acier et acier inox.	• / •	1
SW-WE-VA Pg48 <sup>4)</sup>	87801272	Pg48	60,00	C		Tôle en acier et acier inox.	• / •	1
SW-WE-VA 30,5 <sup>4)</sup>	87801231		30,50	C		Tôle en acier et acier inox.	• / •	1

<sup>1)</sup> convient pour les tôles d'acier <= 2 mm

<sup>2)</sup> convient pour les tôles d'acier <= 3 mm

<sup>3)</sup> convient pour tôle d'acier et en acier inoxydable <= 2 mm

<sup>4)</sup> convient pour tôle d'acier et en acier inoxydable <= 2,5 mm



## Outils de poinçonnage Type SW-WS



### INFORMATIONS PRODUITS

Ensemble d'outils à trous ronds de M16 à M40 ou jusqu'à M63 et de PG9 à PG48. Pour les tôles d'acier ou acier inoxydable. Les outils de poinçonnages sont livrés dans des malles de transport pratiques en plastique. Idéal aussi pour l'application dans le domaine du montage.

### SPÉCIFICATIONS



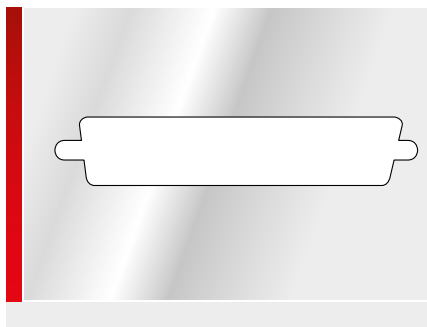
Acier



Made in Germany

Type	Référence	Vis d'avance Type	Type d'acier	CDT Pce.
<b>Jeu de poinçons pour tôle d'acier</b>				
SW-WS-NS PG9-PG48	87801278	A & C	Tôle d'acier	1
se composant de : 1 x PG9, PG11, PG13, PG16, PG21, PG29, PG36, PG42, PG48, coffret de transport				
SW-WS-NS M16-M40	87801280	A & C	Tôle d'acier	1
se composant de : 1 pièce M16, M20 (PG13), M25, M32, M40, coffret de transport				
SW-WS-NS M16-M63	87801282	A & C	Tôle d'acier	1
se composant de : 1 pièce M16, M20 (PG13), M25, M32, M40, coffret de transport				
<b>Jeu de poinçons pour tôle d'acier spécial</b>				
SW-WS-VA M16-M40	87801284	B & C	Tôle en acier et acier inoxydable	1
se composant de : 1 pièce M16, M20 (PG13), M25, M32, M40, coffret de transport				
SW-WS-VA M16-M63	87801286	B & C	Tôle en acier et acier inoxydable	1
se composant de : 1 pièce M16, M20 (PG13), M25, M32, M40, M50, M63, coffret de transport				

## Outils de poinçonnage Type SW-WD



### INFORMATIONS PRODUITS

Outils de poinçonnage pour la formation de découpes à connecteurs SUB-MIN-D de 9 à 50 pôles. Formation simple et rapide de ces découpes par ex. pour le raccordement de câbles de transfert de données. Des vis d'avance correspondantes sont comprises dans la livraison.

### SPÉCIFICATIONS



Acier



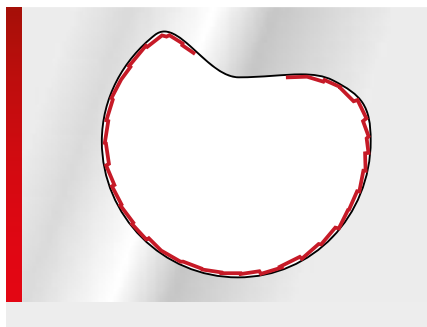
Made in Germany

Type	Référence	Vis d'avance Type	Poinçon pour	Type d'acier	CDT Pce.
<b>Poinçons ronds pour les fiches SUB-MIN-D</b>					
SW-WD 9-polig <sup>1)</sup>	87801360	L	SUB-MIN-D 9 pôles	Tôle d'acier	1
SW-WD 15-polig <sup>1)</sup>	87801362	L	SUB-MIN-D 15 pôles	Tôle d'acier	1
SW-WD 25-polig <sup>2)</sup>	87801364	L	SUB-MIN-D 25 pôles	Tôle d'acier	1
SW-WD 37-polig <sup>2)</sup>	87801366	L	SUB-MIN-D 37 pôles	Tôle d'acier	1
SW-WD 50-polig <sup>2)</sup>	87801368	L	SUB-MIN-D 50 pôles	Tôle d'acier	1

<sup>1)</sup> convient pour les tôles d'acier <= 2 mm

<sup>2)</sup> convient pour les tôles d'acier <= 1,65 mm

## Outils de poinçonnage Type SW-ASN



### INFORMATIONS PRODUITS

Outil universel de poinçonnage pour la formation de découpes de diverses tailles et formes. Outil avec dimensions de poinçonnage 15 mm et 20 mm.

### SPÉCIFICATIONS

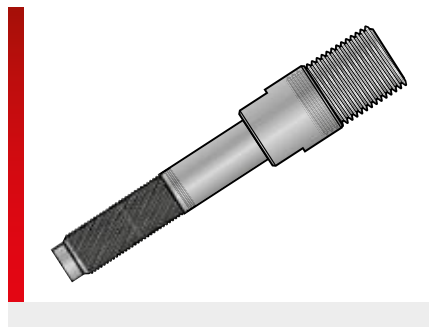
Acier

Made in Germany

Type	Référence	Largeur de poinçonnage mm	Longueur de poinçonnage mm	Diamètre d'alésage mm	Type d'acier	CDT Pce.
<b>Grignoteuse spéciale ASN</b>						
SW-ASN 15 <sup>1)</sup>	87801370	15,00	6,50	21,50	Tôle d'acier	1
SW-ASN 20 <sup>1)</sup>	87801372	20,00	9,00	28,50	Tôle d'acier	1

<sup>1)</sup> convient pour les tôles d'acier <= 2 mm

## Liste de pièces de rechange pour outils de poinçonnage



### INFORMATIONS PRODUITS

Pièces de rechange pour tout le système d'outils de poinçonnage.

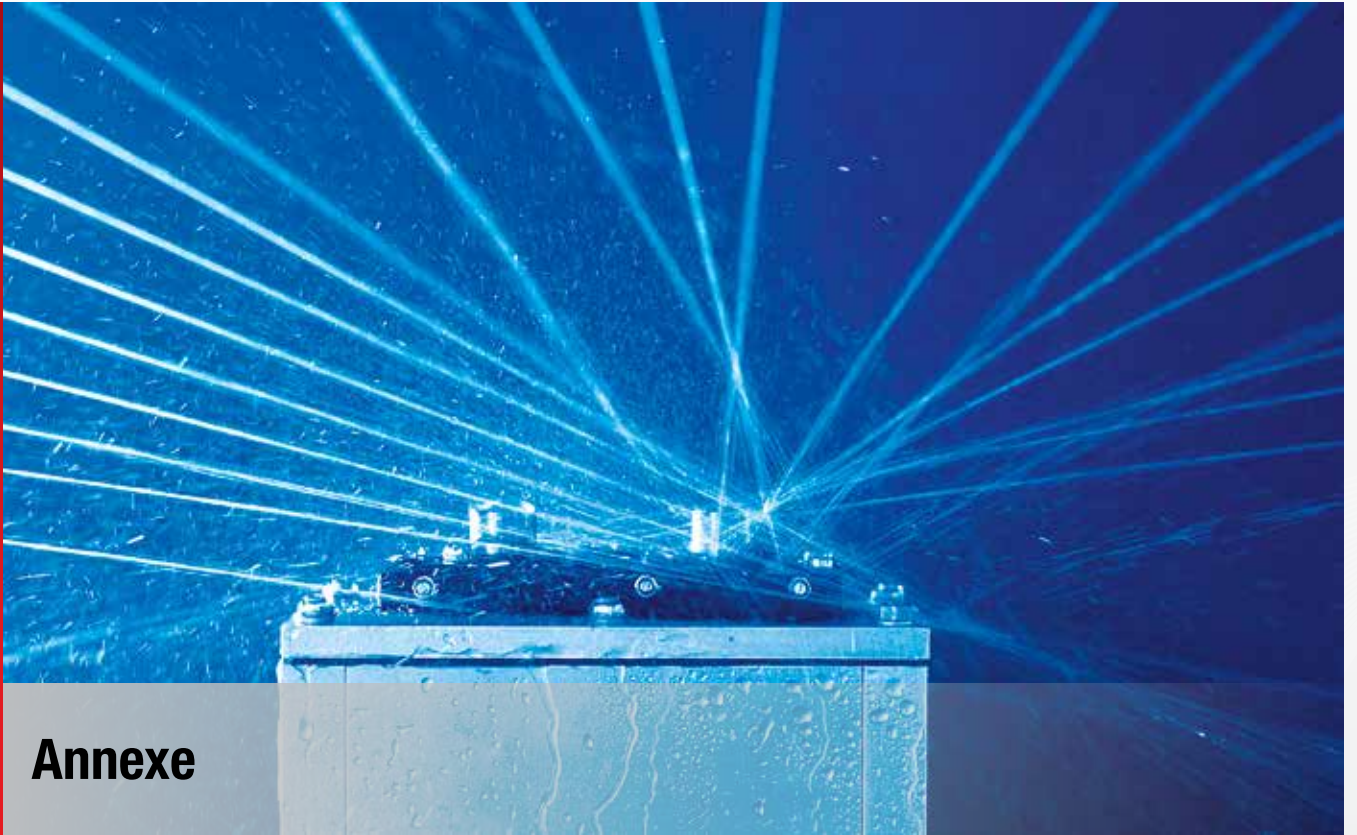
### SPÉCIFICATIONS



Acier



Type	Référence	Vis d'avance Construction	Longueur mm	Préperçage mm	CDT Pce.
<b>Vis d'avance</b>					
SW-WE-ZS Type A	87801410	A	100,00	10,00	1
SW-WE-ZS Type B	87801412	B	100,00	11,50	1
SW-WE-ZS Type C	87801414	C	120,00	20,00	1
SW-WE-ZS Type D	87801416	D	165,00	24,00	1
SW-WE-ZS Type E	87801434	E	173,00	30,00	1
SW-WE-ZS Type F	87801436	A	141,00	20,00	1
SW-WE-ZS Type G	87801438	G	106,00	14,00	1
SW-WE-ZS Type H	87801440	H	87,00	10,00	1
SW-WE-ZS Type K	87801442	K	106,00	17,00	1
SW-WE-ZS Type L	87801444	L	87,00	10,00	1
<b>Douilles d'écartement</b>					
SW-WS-DS 3-teilig	87801430				1
SW-WS-DS 5-teilig	87801432				1
<b>Amorçoir</b>					
SW-WE-VB 10,0 mm	87801420				1
SW-WE-VB 11,0 mm	87801422				1
SW-WE-VB 11,5 mm	87801424				1
<b>Poinçon de remplacement pour grignoteuse spéciale</b>					
Poinçon SW-ASN 15	87801374				1
Poinçon SW-ASN 20	87801376				1















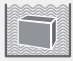


# Annexe

## Indices de protection selon la norme DIN EN 60529

Une caractéristique importante des boîtiers est la protection des pièces intégrées contre les contacts, les corps étrangers et l'eau. Les différentes capacités de protection sont répartis en indices de protection IP (IP = International Protection). Les conditions cadres dans lesquelles une protection doit être garantie sont décrites dans les normes DIN 40050 ou IEC-EN 60529.

Un indice de protection IP est indiqué par deux chiffres (IPXX). Le premier chiffre indique la protection contre les contacts ou les corps étrangers, le deuxième chiffre la protection contre l'eau. L'indice de protection IP65 est donc complètement protégée des contacts, étanche à la poussière (1er chiffre = 6) contre les jets d'eau d'une buse orientable dans toutes les directions (2ème chiffre = 5).

1 <sup>er</sup> chiffre	Protection anti-contact	Protection contre les corps étrangers	2 <sup>e</sup> chiffre	Breve description	Protection contre l'eau
0	Aucune protection		0	Aucune protection	
1	Protégé contre les corps solides de diamètre supérieur ou égal à 50 mm	L'objet test, une sphère de 50 mm de diamètre, ne doit pas pénétrer complètement. 	1	Protégé contre les gouttes d'eau tombant à la verticale	Les gouttes d'eau tombant à la verticale ne doivent entraîner aucune détérioration. 
2	Protégé contre les corps solides de Ø 12,5 mm (ex: fils)	L'objet test, une sphère de 12,5 mm de diamètre, ne doit pas pénétrer complètement. 	2	Protégé contre les gouttes d'eau tombant en biais (jusqu'à 15°)	Les gouttes d'eau tombant à la verticale ne doivent entraîner aucune détérioration lorsque le boîtier est incliné au maximum à un angle de 15° par rapport à la verticale. 
3	Protégé contre les corps solides de Ø 2,5 mm (ex: fils)	L'objet test, de 2,5 mm de diamètre, ne doit en aucun cas pénétrer. 	3	Protégé contre les pulvérisations d'eau tombant en biais (jusqu'à 60°)	L'eau projetée à un angle de 60° au maximum par rapport à la verticale ne doit entraîner aucune détérioration. 
4	Protégé contre les corps solides de Ø 1,0 mm (ex: fils)	L'objet test, de 1,0 mm de diamètre, ne doit en aucun cas pénétrer. 	4	Protégé contre les projections d'eau de toutes directions	L'eau projetée de toutes parts sur le boîtier ne doit entraîner aucune détérioration. 
5	Protégé contre les poussières	L'appareil n'est pas totalement étanche à la poussière, mais la quantité de poussière y pénétrant doit être telle que son fonctionnement ou sa sécurité n'est pas perturbé. 	5	Protégé contre les jets d'eau (buse)	Un jet d'eau dirigé de toutes parts sur le boîtier ne doit entraîner aucune détérioration. 
6	Étanche à la poussière	Aucune pénétration de poussière. 	6	Protégé contre les jets d'eau puissants (submersion)	Un jet d'eau puissant dirigé de toutes parts sur le boîtier ne doit entraîner aucune détérioration. 
			7	Protégé contre les effets d'une immersion temporaire	La quantité d'eau pénétrant dans l'appareil ne doit entraîner aucune détérioration lorsque le boîtier est immergé temporairement dans l'eau à une pression et pendant une durée définies au préalable. 
			8	Protégé contre les effets d'une immersion prolongée dans l'eau	La quantité d'eau pénétrant dans l'appareil ne doit entraîner aucune détérioration lorsque le boîtier est immergé dans l'eau en permanence. 
			9k	Protégé contre l'eau d'un nettoyage à la vapeur / haute pression	IP x9K selon DIN 40050 Jet d'eau incliné à 0°, 30°, 60° et 90° Cycle : resp. 30 secondes Distance : 10-15 cm Débit d'eau : 14-16 litres par minute Température de l'eau : 80 °C +/- 5 °C Pression de l'eau : 80 - 100 bars 

## Description des classements au feu d'après UL 94

### CLASSEMENT AU FEU HB

Pendant l'essai de combustion horizontale, la matière brûle lentement. La vitesse de combustion ne doit pas dépasser 3 pouces/min pour une épaisseur jusqu'à 3 pouces et 1,5 pouce/mm au-delà de 3 inch. Les matières dont la vitesse de combustion dépasse ces valeurs limites ne sont pas enregistrées par l'UL.

### CLASSEMENT AU FEU V2

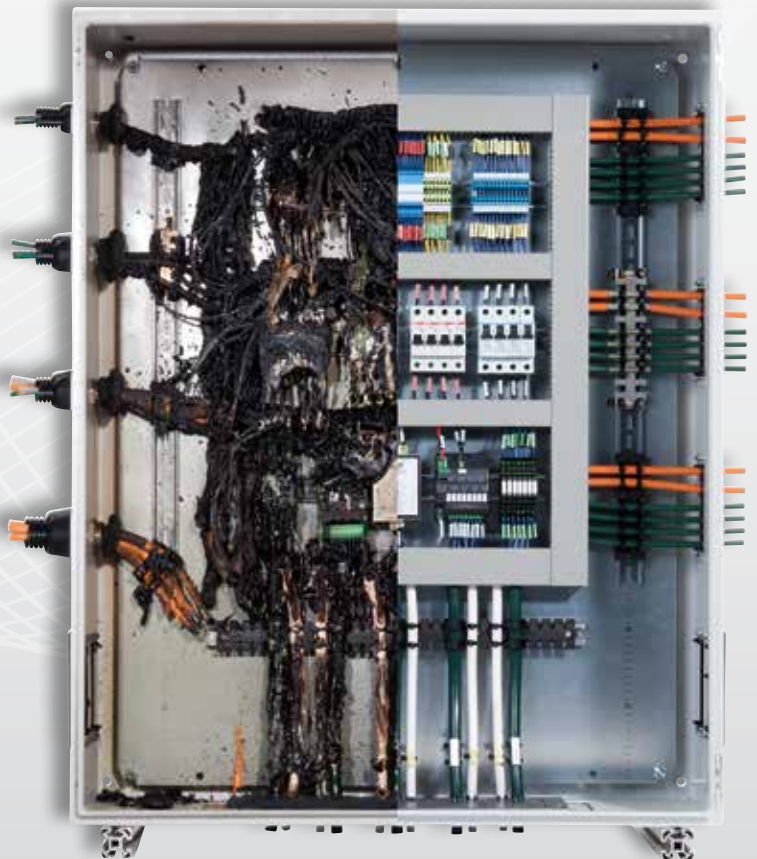
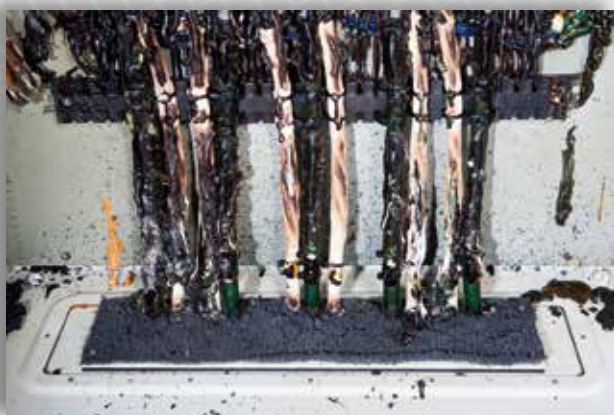
Pendant l'essai de combustion verticale, l'auto-extinction doit se manifester en moyenne au bout de 25 secondes (individuellement pas au-delà de 30 secondes). Les gouttes de matière qui tombent peuvent enflammer des morceaux d'ouate placés en dessous. L'incandescence résiduelle ne doit toutefois pas dépasser 60 secondes.

### CLASSEMENT AU FEU V1

Pendant l'essai de combustion verticale, l'auto-extinction doit se manifester en moyenne au bout de 25 secondes (individuellement pas au-delà de 30 secondes). Par contre, les éventuelles gouttes de matière qui tombent ne doivent pas enflammer la ouate. L'incandescence résiduelle doit être terminée au bout de 30 secondes.

### CLASSEMENT AU FEU V0

Pendant l'essai de combustion verticale, l'auto-extinction doit se manifester en moyenne en moins de 5 secondes (individuellement pas au-delà de 10 secondes). Les éventuelles gouttes de matière qui tombent ne doivent pas enflammer la ouate et l'incandescence résiduelle doit être terminée au bout de 30 secondes.





## Informations générales



**Homologation ferroviaire EU**



**Homologation CSA**



**Homologation EX**



**Homologation UR**



**Homologation CURUS**



**Caractéristiques techniques générales**  
Consignes supplémentaires



**CE (directive européenne 765/2008)**



**RoHS (directive européenne 2002/95/CE)**



**WEEE (directive européenne 2002/96/CE)**

### MATÉRIAUX

Grâce à l'utilisation et la combinaison des matériaux les plus divers tels que les plastiques de tous les types, les élastomères ou les métaux, les produits Murrplastik offrent une multitude de possibilités d'utilisation.



### PROPRIÉTÉS CHIMIQUES

Les divers plastiques et élastomères réagissent différemment lorsqu'ils sont en contact avec des substances chimiques.



### CARACTÉRISTIQUES AU FEU

Les matériaux et/ou variantes de matériaux auto-extinguibles permettent l'utilisation de matières plastiques dans les zones sensibles.

En règle générale, les produits ou la matière première sont contrôlés et classifiés selon la norme UL 94.



### INDICATIONS DE TEMPÉRATURE

Les plages de température indiquées pour les différents produits doivent être respectées lors de l'utilisation.



### HOMOLOGATIONS

Nos produits ont fait l'objet d'un grand nombre d'homologations et de contrôles, par exemple GL, UL/UR, CSA, DIN EN. À cet effet, tenir compte des indications figurant dans le catalogue et sur les fiches techniques des produits.



### INDICE DE PROTECTION IP

L'indice de protection IP indique le degré d'étanchéité des produits vis-à-vis des corps solides et de l'eau.

Les valeurs se rapportent aux applications statiques. Dans le cas d'applications dynamiques, l'indice de protection peut changer.





TYPE	PAGE
------	------

AB-Clip	930
AP/RI-TS	969
APM/RI	969
ATG/E	833
ATG/X	824
ATG/XL	824
ATG-EMV	921
BF	978
BN	976
BNW	984
Boîte gamme CEM	917
BP	967
BP/H	967
BP/N	967
BP/RI-TS	970
BS-KDP-Z	962
BST KDT/ZE-ASI	833
BTG/E	833
BTG/X	824
BTG/X-EN	900
BTG/X-FDA	827
BTG/XL	824
BTG/XL-FDA	827
BT-Jumbo	843
BTK/E	833
BTK/X	824
BTK/X-EN	900
BTK/X-FDA	827
Crochets d'encastrement	963
DCS-EMV	911
DCSZ-EMV	911
DF-EMV	915
DFZ-EMV	915
DH	974
ELB	975
FBE	933
KAF	952
KAF/DC	926
KAF/EK	924
KAF/K	923
KAF/NI	953
KAF/SF	925
KB	977
KB-fix	980
KBL	954
KBM	978
KBW	986
KBW/M	987

TYPE	PAGE
------	------

KDL	918
KDL/C	816
KDL/D	818
KDL/D-EN	897
KDL/D-mono	820
KDL/D-R	818
KDL/E	830
KDL/H	821
KDL/H-EN	899
KDL/H-VA	821
KDL/H-VA FDA	825
KDL/N-AB	929
KDL/S	836, 837
KDL/S-G	837
KDL/S-K	837
KDL-AB	928
KDL-EMV	918
KDL-Jumbo	842
KDM	892
KDM/F	893
KDM/G	894
KDP 100	877, 889
KDP 105	879
KDP 120	881
KDP 134	883
KDP 149	884, 886, 890
KDP 160	888
KDP 24	853
KDP 24/AP/EN	973
KDP 24/AP/LO	972
KDP 24/AP/RI	969
KDP 24/AP/SA	971
KDP 90	870-876
KDP AP 149	969
KDP AP/RI	969
KDP AP/SA	971
KDP BP	968
KDP/E	851
KDP/EN	902, 906
KDP/EN-RA	904
KDP/F	854
KDP/H	966
KDP/N	856
KDP/R	862
KDP/R AP/SA	971
KDP/R-KGM	864
KDP/S-Z	848, 860
KDP/X	858

TYPE	PAGE
------	------

KDP/Z	846, 850
KDP/ZR	866
KDPR/F	865
KDT/S	838
KDT/S-G	839
KDT/S-K	839
KDT/VE	833
KDT/X	823
KDT/X-EN	900
KDT/X-FDA	826
KDT/X-LAN	824
KDT/X-USB	824
KDT/ZE	832
KDT/ZE-ASI	833
KDT/Z-EMV	920
KDT/Z-Jumbo	843
KDZL	950
KH	979
KKB	977
KKBW	986
KM	985
KS	985
KS-fix	951
MCS-EMV	912
MCSZ-EMV	912
MFZ-EMV	913
MMH	988
MMH-Z	988
Module KDP 24 EMV	922
MSC-EMV	908
MSCF-EMV	909
m-seal® EMC	960
m-seal® KV	956
m-seal® MV	958
RAS	896
RFZ-EMV	916
SAS	931
SBB	964
SC-EMV	908
SCF-EMV	909
SCFZ-EMV	910
SDT/ZE	833
SF-EMV	914
SFZ-EMV	914
SH	979
SK	934
SKS-EMV	935
<i>Suite page suivante</i>	



# Index des types systèmes de passage de câbles

TYPE		PAGE	TYPE		PAGE	TYPE		PAGE
SMF		932						
SW-ASN		999, 1000						
SW-HF		992						
SW-HG		990						
SW-HW		991						
SW-WD		998						
SW-WE		995, 1000						
SW-WQ		994						
SW-WR		993						
SW-WS		997, 1000						
VP/N 24		965						
VP24		965						
VST		981						
ZL		939						
ZL xx-AB		927						
ZL-AH		941						
ZL-AM		944						
ZL-C		947						
ZLF		949						
ZL-Fix		938						
ZL-MF		948						
ZL-MH		942						
ZL-STRA		946						
ZL-SW		945						