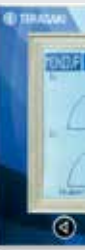




TERASAKI

Innovadores en Tecnología de Protección

Aparamenta de maniobra y control



2024

Lista de precios €

Válida a partir del 15 de abril de 2024



Interruptores seccionadores TS de 40A a 1600A

Código Descuento COS

- Maniobra bajo carga hasta 1000V en CA (inductivas y capacitivas) y CC.
- Intensidad de corte de hasta 8 veces la intensidad de empleo.
- Capacidad de establecer y soportar intensidades de cortocircuito de hasta 100kA.
- Servicio ininterrumpido en condiciones extremas (tropicales y polares) y en ambientes industriales.
- Aislamiento e indicación de los contactos fiable durante toda la vida del interruptor incluso después de cortocircuitos: ensayado como interruptor seccionador según IEC/EN 60947-3.
- También disponibles, para todos los calibres, versiones en 4P, con cierre y apertura de los 4 polos simultáneamente, para uso en aplicaciones en CC principalmente.

Interruptores seccionadores 40A a 250A



| In (A) | Polos | Calibre | Referencia | Denominación | Tipo de conexión | P.V.P. |
|--------|-------|---------|--------------|--------------|------------------|--------|
| 40 | 3 | 00 | 240000430100 | TS403 | Brida | 77,30 |
| 63 | 3 | 00 | 240000630100 | TS633 | Brida | 94,42 |
| 80 | 3 | 00 | 240000830100 | TS803 | Brida | 100,27 |
| 125 | 3 | 0 | 240001230100 | TS1253 | Brida | 125,47 |
| 125 | 3 | 0 | 240001230000 | TSP1253 | Pletina | 125,47 |
| 160 | 3 | 0 | 240001630100 | TS1603 | Brida | 147,62 |
| 160 | 3 | 0 | 240001630000 | TSP1603 | Pletina | 147,62 |
| 250 | 3 | 0 | 240002530001 | TS2503C | Pletina | 238,23 |
| 40 | 3+N | 00 | 240000431100 | TS403N | Brida | 90,09 |
| 63 | 3+N | 00 | 240000631100 | TS633N | Brida | 111,33 |
| 80 | 3+N | 00 | 240000831100 | TS803N | Brida | 120,25 |
| 125 | 3+N | 0 | 240001231100 | TS1253N | Brida | 151,70 |
| 125 | 3+N | 0 | 240001231000 | TSP1253N | Pletina | 151,70 |
| 160 | 3+N | 0 | 240001631100 | TS1603N | Brida | 165,70 |
| 160 | 3+N | 0 | 240001631000 | TSP1603N | Pletina | 165,70 |
| 250 | 3+N | 0 | 240002531001 | TS2503NC | Pletina | 289,73 |

Interruptores seccionadores 200A a 800A



| In (A) | Polos | Calibre | Referencia | Denominación | Tipo de conexión | P.V.P. |
|--------|-------|---------|--------------|--------------|------------------|----------|
| 200 | 3 | 1 | 240002030002 | TS2003B | Pletina | 235,87 |
| 250 | 3 | 1 | 240002530002 | TS2503B | Pletina | 264,71 |
| 315 | 3 | 1 | 240003130002 | TS3153B | Pletina | 304,72 |
| 400 | 3 | 1 | 240004030002 | TS4003B | Pletina | 377,70 |
| 500 | 3 | 2 | 240005030002 | TS5003B | Pletina | 377,70 |
| 630 | 3 | 2 | 240006330002 | TS6303B | Pletina | 482,54 |
| 800 | 3 | 2 | 240008030002 | TS8003B | Pletina | 916,01 |
| 200 | 3+N | 1 | 240002031002 | TS2003NB | Pletina | 294,81 |
| 250 | 3+N | 1 | 240002531002 | TS2503NB | Pletina | 321,93 |
| 315 | 3+N | 1 | 240003131002 | TS3153NB | Pletina | 363,73 |
| 400 | 3+N | 1 | 240004031002 | TS4003NB | Pletina | 435,54 |
| 500 | 3+N | 2 | 240005031002 | TS5003NB | Pletina | 435,54 |
| 630 | 3+N | 2 | 240006331002 | TS6303NB | Pletina | 555,66 |
| 800 | 3+N | 2 | 240008031002 | TS8003NB | Pletina | 1.071,15 |

Interruptores seccionadores 800A a 1600A



| In (A) | Polos | Calibre | Referencia | Denominación | Tipo de conexión | P.V.P. |
|--------|-------|---------|--------------|--------------|------------------|----------|
| 1000 | 3 | 3 | 240010030001 | TS10003C | Pletina | 1.310,72 |
| 1250 | 3 | 3 | 240012530001 | TS12503C | Pletina | 1.436,15 |
| 1250 | 3 | 4 | 240012530000 | TS12503 | Pletina | 1.595,71 |
| 1600 | 3 | 4 | 240016030000 | TS16003 | Pletina | 1.735,03 |
| 1000 | 3+N | 3 | 240010031001 | TS10003NC | Pletina | 1.530,40 |
| 1250 | 3+N | 3 | 240012531001 | TS12503NC | Pletina | 1.724,23 |
| 1250 | 3+N | 4 | 240012531000 | TS12503N | Pletina | 1.915,77 |
| 1600 | 3+N | 4 | 240016031000 | TS16003N | Pletina | 2.131,09 |

Accesorios para interruptores seccionadores TS

Código Descuento COS

Mandos

| Descripción | Calibre | Referencia | Denominación | P.V.P. |
|---|---------|--------------|--------------|--------|
| Mando directo 40-250A | 00-0 TS | 240270000000 | TSSI0 | 16,55 |
| Mando directo 250-400A | 1 TS | 240270000100 | TSSI1 | 41,13 |
| Mando directo 500-800A | 2 TS | 240270000200 | TSLI2 | 45,49 |
| Mando directo 800-1000-1250A | 3 TS | 240270000300 | TSLI3 | 51,40 |
| Mando directo 1000-2000A | 4 TS | 240270000400 | TSLI4 | 65,23 |
| Mando a panel (a puerta) y eje 40A-250A | 00-0 TS | 240270001000 | TSSA0 | 24,03 |
| Mando a panel (a puerta) y eje 250-400A | 1 TS | 240270001100 | TSSA1 | 55,16 |
| Mando a panel (a puerta) y eje 500-800A | 2 TS | 240270001200 | TSLA2 | 59,80 |
| Mando a panel (a puerta) y eje 800-1000-1250A | 3 TS | 240270001300 | TSLA3 | 66,98 |
| Mando a panel (a puerta) y eje 1000-2000A | 4 TS | 240270001400 | TSLA4 | 114,08 |

Incluye eje prolongado estándar. Para longitudes de eje especiales consultar con Terasaki.

Contactos auxiliares

| Descripción | Calibre | Referencia | Denominación | P.V.P. |
|---------------------------|---------|--------------|--------------|--------|
| Contacto auxiliar 1NA 1NC | 00-4 TS | 240250011100 | TSAAU1L | 24,34 |
| Contacto auxiliar 2NA 2NC | 00-4-TS | 240250022100 | TSAAU2L | 48,62 |

Cubrebornes y separadores de polos

| Descripción | Calibre | Referencia | Denominación | P.V.P. |
|---|---------------|--------------|--------------|--------|
| Separadores de polos (2 unidades) | 1 TS | 240240001402 | TSSF12 | 15,37 |
| Separadores de polos (2 unidades) | 2 TS | 240240001602 | TSSF22 | 24,58 |
| Elevadores de base (4 unidades) | 1 TS | 240240001802 | TSEL11 | 12,30 |
| Elevadores de base (4 unidades) | 2 TS | 240240001902 | TSEL21 | 15,37 |
| Cubrebornes 3P superior (1 unidad) | 0 TS 125-160A | 240240000202 | TSCU02 | 15,37 |
| Cubrebornes 3P inferior (1 unidad) | 0 TS 125-160A | 240240000302 | TSCU03 | 15,37 |
| Cubrebornes 4P superior & inferior (1 unidad) | 0 TS 125-160A | 240240000402 | TSCU04 | 18,44 |
| Cubrebornes 3P superior (1 unidad) | 0 TS 200-250A | 240240000502 | TSCU05 | 18,44 |
| Cubrebornes 3P inferior (1 unidad) | 0 TS 200-250A | 240240000602 | TSCU06 | 18,44 |
| Cubrebornes 4P superior & inferior (1 unidad) | 0 TS 200-250A | 240240000702 | TSCU07 | 21,51 |
| Cubrebornes 3P (1 unidad) | 1 TS | 240240000802 | TSCU12 | 24,58 |
| Cubrebornes 3P (1 unidad) | 2 TS | 240240001002 | TSCU22 | 30,73 |
| Cubrebornes 4P (1 unidad) | 1 TS | 240240000902 | TSCU13 | 27,66 |
| Cubrebornes 4P (1 unidad) | 2 TS | 240240001102 | TSCU23 | 33,78 |
| Cubrebornes 3 y 4P (2 unidades) | 3 TS | 240240001202 | TSCU31 | 43,00 |
| Cubrebornes 3 y 4P (2 unidades) | 4 TS | 240240001302 | TSCU41 | 73,72 |
| Placa de protección terminal | 0 TS | 240240000102 | TSCU01 | 12,31 |

Código Descuento COS

Conmutadores 63A a 200A



| In (A) | Polos | Calibre | Referencia | Denominación | Tipo de conexión | P.V.P. |
|--------|-------|---------|--------------|--------------|------------------|--------|
| 63 | 3 | 00 | 240100630102 | TCS0633 | Pletina | 293,04 |
| 80 | 3 | 00 | 240100830102 | TCS0803 | Pletina | 344,43 |
| 100 | 3 | 00 | 240101030102 | TCS1003 | Pletina | 374,66 |
| 125 | 3 | 0 | 240101230000 | TCS01253 | Pletina | 411,39 |
| 125 | 3 | 0 | 240101230100 | TCS11253 | Brida | 411,39 |
| 160 | 3 | 0 | 240101630000 | TCS01603 | Pletina | 499,91 |
| 160 | 3 | 0 | 240101630100 | TCS11603 | Brida | 499,91 |
| 200 | 3 | 0 | 240102030000 | TCS02003 | Pletina | 549,90 |
| 63 | 3+N | 00 | 240100631102 | TCS0633N | Pletina | 364,45 |
| 80 | 3+N | 00 | 240100831102 | TCS0803N | Pletina | 409,80 |
| 100 | 3+N | 00 | 240101031102 | TCS1003N | Pletina | 439,77 |
| 125 | 3+N | 0 | 240101231000 | TCS01253N | Pletina | 467,53 |
| 125 | 3+N | 0 | 240101231100 | TCS11253N | Brida | 467,53 |
| 160 | 3+N | 0 | 240101631000 | TCS01603N | Pletina | 514,00 |
| 160 | 3+N | 0 | 240101631100 | TCS11603N | Brida | 514,00 |
| 200 | 3+N | 0 | 240102031000 | TCS02003N | Pletina | 590,41 |

Conmutadores 200A a 800A



| In (A) | Polos | Calibre | Referencia | Denominación | Tipo de conexión | P.V.P. |
|--------|-------|---------|--------------|--------------|------------------|----------|
| 250 | 3 | 1 | 240102530200 | TCS22503 | Pletina | 777,27 |
| 315 | 3 | 1 | 240103130200 | TCS23153 | Pletina | 884,63 |
| 400 | 3 | 1 | 240104030200 | TCS24003 | Pletina | 1.045,29 |
| 500 | 3 | 2 | 240105030200 | TCS25003 | Pletina | 1.227,80 |
| 630 | 3 | 2 | 240106330200 | TCS26303 | Pletina | 1.292,46 |
| 800 | 3 | 2 | 240108030200 | TCS28003 | Pletina | 1.710,77 |
| 250 | 3+N | 1 | 240102531200 | TCS22503N | Pletina | 896,85 |
| 315 | 3+N | 1 | 240103131200 | TCS23153N | Pletina | 979,28 |
| 400 | 3+N | 1 | 240104031200 | TCS24003N | Pletina | 1.133,52 |
| 500 | 3+N | 2 | 240105031200 | TCS25003N | Pletina | 1.336,07 |
| 630 | 3+N | 2 | 240106331200 | TCS26303N | Pletina | 1.406,42 |
| 800 | 3+N | 2 | 240108031200 | TCS28003N | Pletina | 1.864,72 |

Conmutadores 1000A a 1600A



| In (A) | Polos | Calibre | Referencia | Denominación | Tipo de conexión | P.V.P. |
|--------|-------|---------|--------------|--------------|------------------|----------|
| 1000 | 3 | 3 | 240110030200 | TCS210003 | Pletina | 2.556,64 |
| 1250 | 3 | 3 | 240112530200 | TCS212503 | Pletina | 2.889,22 |
| 1600 | 3 | 4 | 240116030000 | TCS16003 | Pletina | 3.910,16 |
| 1000 | 3+N | 3 | 240110031200 | TCS210003N | Pletina | 3.137,09 |
| 1250 | 3+N | 3 | 240112531200 | TCS212503N | Pletina | 3.486,32 |
| 1600 | 3+N | 4 | 240116031000 | TCS16003N | Pletina | 4.746,32 |

Código Descuento COS

Mandos

| Descripción | Calibre | Referencia | Denominación | P.V.P. |
|---|----------|--------------|--------------|--------|
| Mando directo 63-250A | 00-0 TCS | 240270100001 | TCCLSI0 | 18,29 |
| Mando directo 200-400A | 1 TCS | 240270100101 | TCCLSI1 | 45,46 |
| Mando directo 500-800A | 2 TCS | 240270100201 | TCCLSI2 | 52,63 |
| Mando directo 1000-1250A | 3 TCS | 240270100301 | TCCLSI3 | 70,79 |
| Mando directo 1600-2000A | 4 TCS | 240270100401 | TCCLSI4 | 76,17 |
| Mando panel (a puerta) y eje 63-100A | 00 TCS | 240270001001 | TCSELAB1 | 26,63 |
| Mando panel (a puerta) y eje 125-250A | 0 TCS | 240270101001 | TCSELA0 | 41,77 |
| Mando panel (a puerta) y eje 200-400A | 1 TCS | 240270101101 | TCSELA1 | 58,59 |
| Mando panel (a puerta) y eje 500-800A | 2 TCS | 240270101201 | TCSELA2 | 72,83 |
| Mando panel (a puerta) y eje 1000-1250A | 3 TCS | 240270101301 | TCSELA3 | 85,99 |
| Mando panel (a puerta) y eje 1600-2000A | 4 TCS | 240270101401 | TCSELA4 | 118,24 |

Incluye eje prolongado estándar. Para longitudes de eje especiales consultar con Terasaki.

Auxiliares

| Descripción | Calibre | Referencia | Denominación | P.V.P. |
|---------------------------|------------------------|--------------|--------------|--------|
| Contacto auxiliar 1NA 1NC | 00 TCS | 240250000100 | TSAU1CEC | 18,44 |
| Contacto auxiliar 1NA 1NC | 1 -3 TCS (0 TCS brida) | 240250011100 | TSAU1L | 24,34 |
| Contacto auxiliar 2NA 2NC | 1 -3 TCS (0 TCS brida) | 240250022100 | TSAU2L | 48,62 |
| Contacto auxiliar 1NA 1NC | 4 TCS (0 TCS pletina) | 240250011200 | TSAU1 | 24,34 |
| Contacto auxiliar 2NA 2NC | 4 TCS (0 TCS pletina) | 240250022200 | TSAU2 | 48,62 |

Motorización

| Descripción | Calibre | Referencia | Denominación | P.V.P. |
|--|---------|--------------|--------------|----------|
| Mando Motor 230V CA C0 125-160-200A | 0 TCS | 240260023002 | TCSM11230 | 1.886,73 |
| Mando Motor 230V CA C1 250-315-400A | 1 TCS | 240260023102 | TCSM15230 | 2.562,39 |
| Mando Motor 230V CA C2 500-630-800A | 2 TCS | 240260023202 | TCSM21230 | 3.130,37 |
| Mando Motor 230V CA C3 1000-1250A | 3 TCS | 240260023302 | TCSM25230 | 3.554,45 |
| Mando Motor 230V CA C4 1600-1800-2000A | 4 TCS | 240260023402 | TCSM31230 | 3.648,70 |

Cubrebornes y separadores de polos

| Descripción | Calibre | Referencia | Denominación | P.V.P. |
|---|----------------|--------------|--------------|--------|
| Separadores de polos kit 3P (1 lado) | 00 TCS | 240240004302 | TCSCUB18 | 18,44 |
| Separadores de polos kit 4P (1 lado) | 00 TCS | 240240004402 | TCSCUB28 | 21,51 |
| Separadores de polos kit 3P (1 lado) | 0 125-160A | 240240004502 | TCSPB01 | 18,44 |
| Separadores de polos kit 4P (1 lado) | 0 125-160A | 240240004602 | TCSPB02 | 21,51 |
| Separadores de polos kit 3P (1 lado) | 0 200-250A | 240240004702 | TCSPB04 | 24,58 |
| Separadores de polos kit 4P (1 lado) | 0 200-250A | 240240004802 | TCSPB03 | 27,66 |
| Cubrebornes 3P superior (1 unidad) | 0 TCS 125-160A | 240240000202 | TSCU02 | 15,37 |
| Cubrebornes 3P inferior (1 unidad) | 0 TCS 125-160A | 240240000302 | TSCU03 | 15,37 |
| Cubrebornes 4P superior o inferior (2 unid.) | 0 TCS 125-160A | 240240000402 | TSCU04 | 18,44 |
| Cubrebornes 3P superior (1 unidad) | 0 TCS 200-250A | 240240000502 | TSCU05 | 18,44 |
| Cubrebornes 3P inferior (1 unidad) | 0 TCS 200-250A | 240240000602 | TSCU06 | 18,44 |
| Cubrebornes 4P superior o inferior (2 unid.) | 0 TCS 200-250A | 240240000702 | TSCU07 | 21,51 |
| Cubrebornes 3P entrada POS I | 1 TCS | 240240002002 | TCS2CU12 | 30,73 |
| Cubrebornes 3P entrada POS II | 1 TCS | 240240002102 | TCS2CU11 | 30,73 |
| Cubrebornes 3P salida | 1 TCS | 240240002202 | TCSCCU11 | 33,79 |
| Cubrebornes 4P entrada POS I y II | 1 TCS | 240240002302 | TCS2CU13 | 33,79 |
| Cubrebornes 4P salida | 1 TCS | 240240002402 | TCSCCU12 | 36,87 |
| Cubrebornes 3P entrada POS I | 2 TCS | 240240002502 | TCS2CU22 | 39,93 |
| Cubrebornes 3P entrada POS II | 2 TCS | 240240002602 | TCS2CU21 | 39,93 |
| Cubrebornes 3P salida | 2 TCS | 240240002702 | TCSCCU21 | 43,00 |
| Cubrebornes 4P entrada POS I y II | 2 TCS | 240240002802 | TCS2CU23 | 46,08 |
| Cubrebornes 4P salida | 2 TCS | 240240002902 | TCSCCU22 | 49,14 |
| Cubrebornes 3P entrada POS I | 3 TCS | 240240003002 | TCS2CU32 | 49,14 |
| Cubrebornes 3P entrada POS II | 3 TCS | 240240003102 | TCS2CU31 | 49,14 |
| Cubrebornes 3P salida | 3 TCS | 240240003202 | TCSCCU31 | 52,22 |
| Cubrebornes 4P entrada POS I y II | 3 TCS | 240240003302 | TCS2CU33 | 55,29 |
| Cubrebornes 4P salida | 3 TCS | 240240003402 | TCSCCU32 | 58,36 |
| Cubrebornes 4P superior o inferior (2 unidades) | 4 TCS | 240240003502 | TCSCCU41 | 63,89 |

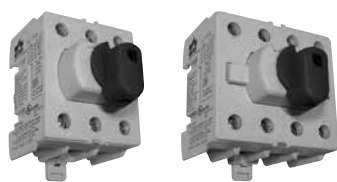
Placa protección posterior

| Descripción | Calibre | Referencia | Denominación | P.V.P. |
|-------------------------------|---------|--------------|--------------|--------|
| Placa protección posterior 3P | 1 TCS | 240240003602 | TCSCPP11 | 21,51 |
| Placa protección posterior 4P | 1 TCS | 240240003702 | TCSCPP12 | 22,75 |
| Placa protección posterior 3P | 2 TCS | 240240003802 | TCSCPP21 | 27,66 |
| Placa protección posterior 4P | 2 TCS | 240240003902 | TCSCPP22 | 29,50 |
| Placa protección posterior 3P | 3 TCS | 240240004002 | TCSCPP31 | 33,79 |
| Placa protección posterior 4P | 3 TCS | 240240004102 | TCSCPP32 | 36,26 |

Interruptores rotativos seccionadores de 16 a 125A

Código Descuento COS

Interruptores



| In (A) | Disp. | Referencia 3 Polos | P.V.P. | Disp. | Referencia 4 Polos | P.V.P. |
|--------|-------|--------------------|--------------|-------|--------------------|---------------|
| 16 | A | KU316N | 38,38 | A | KU416N | 46,53 |
| 25 | A | KU325N | 45,87 | A | KU425N | 57,14 |
| 40 | A | KU340N | 56,91 | A | KU440N | 63,46 |
| 63 | A | KU363N | 81,16 | A | KU463N | 97,64 |
| 80 | A | KU380N | 91,55 | A | KU480N | 109,58 |
| 125 | A | KU3125N | 99,78 | A | KU4125N | 126,03 |

Fijación a Carril DIN

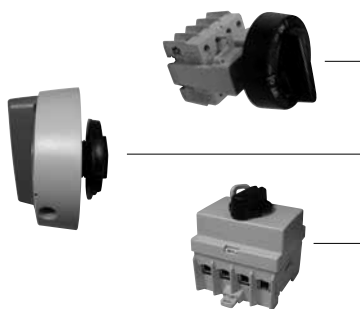


Accesorios

| Contactos auxiliares | Disp. | Referencia | P.V.P. |
|----------------------|-------|------------|--------------|
| 1NO+1NC | B | KU1 | 16,92 |

Para señalización y mando

Mandos



| Tipo | Color | Polos | Disp. | Referencia | P.V.P. |
|------------|------------|-------|-------|------------|--------------|
| Z empotrar | Negro | 3 | A | KUMZ3PN | 31,96 |
| Z empotrar | Amar./Rojo | 3 | A | KUMZ3PAR | 33,97 |
| Z empotrar | Negro | 4 | A | KUMZ4PN | 33,11 |
| Z empotrar | Amar./Rojo | 4 | A | KUMZ4PAR | 34,83 |
| Embrague* | Negro | 3-4 | A | LK10 | 27,64 |
| Embrague* | Amar./Rojo | 3-4 | A | LK10YR | 27,64 |
| Directo | Negro | 3 | A | KKU3P | 12,50 |
| Directo | Amar./Rojo | 3 | A | KKU3PYR | 17,09 |
| Directo | Negro | 4 | A | KKU4P | 12,50 |
| Directo | Amar./Rojo | 4 | A | KKU4PYR | 17,09 |

*No incluye el eje prolongado

Ejes prolongados para LK10



| L=Longitud | Disp. | Referencia | P.V.P. |
|------------|-------|------------|--------------|
| 100 | A | L100AD11 | 8,64 |
| 200 | A | L200AD11 | 9,51 |
| 300 | A | L300AD11 | 10,54 |

Fijación fondo armario mediante tornillos

| Polos | Disp. | Referencia | P.V.P. |
|-------|-------|------------|-------------|
| 3 | B | RKA3PKU | 6,82 |

IEC-EN 60947-1 / 60947-3

| | | 16A | 25A | 40A | 63A | 80A | 125A | | | | |
|---|-----------------------|--------------------|--|--------|----------|---------|---------|---------|-------|-------|----|
| Tensión asignada de aislamiento | Ui (V) | 800 | 800 | 800 | 800 | 800 | 800 | | | | |
| Intensidad térmica | I _{th} (A) | 25 | 40 | 63 | 80 | 100 | 160 | | | | |
| Valores nominales para sección cable | (mm ²) | 4 | 10 | 16 | 25 | 35 | 70 | | | | |
| Intensidad de empleo | I _e (A) | AC-21 | 400/415V | 25 | 40 | 63 | 80 | 100 | 160 | | |
| | | | 500V | 25 | 40 | 63 | 80 | 100 | 160 | | |
| | | | 690V | 25 | 40 | 63 | 80 | 100 | 160 | | |
| | | AC-22 | 400/415V | 16 | 25 | 40 | 63 | 80 | 125 | | |
| | | | 500V | 16 | 25 | 40 | 63 | 80 | 125 | | |
| | | | 690V | 16 | 25 | 40 | 63 | 80 | 125 | | |
| | | AC-23 | 400/415V | 16 | 25 | 40/25 | 40 | 63 | 125 | | |
| | | | 500V | 16 | 25/20 | 32/20 | 40/32 | 40/32 | 80 | | |
| | | | 690V | 16 | 25/20 | 32/20 | 40/32 | 40/32 | 80 | | |
| | | Potencia de empleo | (kW) | AC-23 | 400/415V | 7,5 | 11 | 15/11 | 22 | 30 | 55 |
| | | | | | 500V | 7,5 | 15/11 | 22/11 | 30/22 | 30/22 | 55 |
| | | | | | 690V | 11 | 22/15 | 30/15 | 37/30 | 37/30 | 75 |
| Poder asignado de cierre en cortocircuito | I _{cm} (kA) | 690V | 2,5 | 2,5 | 2,5 | 3,1 | 3,1 | 8 | | | |
| Intensidad asignada de corta duración admisible 1 segundo | I _{cw} (kA) | 690V | 1,7 | 1,7 | 1,7 | 2,0 | 2,0 | 5 | | | |
| Poder de corte | I _{cn} (A) | AC-23 | 400/415V | 128 | 200 | 256/200 | 320 | 504 | 1000 | | |
| | | | 500V | 128 | 200/160 | 256/160 | 320/256 | 320/256 | 640 | | |
| | | | 690V | 128 | 200/160 | 256/160 | 320/256 | 320/256 | 640 | | |
| | | | Endurancia eléctrica (número de operaciones) | | 3000 | 3000 | 3000 | 3000 | 3000 | 2000 | |
| Endurancia mecánica (número de operaciones) | | 50000 | 50000 | 50000 | 50000 | 50000 | 16000 | | | | |
| Terminales | Cu (mm ²) | 1,5-16 | 1,5-16 | 1,5-16 | 2,5-35 | 2,5-35 | 6-70 | | | | |
| Par de apriete | (Nm) | 1,8 | 1,8 | 1,8 | 2,5 | 2,5 | 6 | | | | |

Para cartuchos normalizados UTE C.63210, UNE 21103



Portafusibles

| Referencia | Disponibilidad | P.V.P. |
|------------|----------------|--------|
| FS100B | A | 26,55 |
| FS100T | A | 26,55 |

Embalaje fusibles: 18 uds.

Separador de polos

| Referencia | Disponibilidad | P.V.P. |
|------------|----------------|--------|
| SPFS100 | A | 2,36 |

Características técnicas

| | | |
|--|---|--|
| Intensidad nominal (A) | 100 | |
| Tensión de empleo (Un) | 400/230V ó 690/400V | |
| Tensión soportada al impulso I_{imp} | > 8kV según ITC-BT-23 del REGLAMENTO ELECTROTÉCNICO PARA BAJA TENSIÓN: Categoría IV | |
| Potencia máxima disipada (W) | 9,5 | |
| Frecuencia | 50Hz | |
| Tamaño de cartucho (mm) | 22x58 | |
| De acuerdo con Norma | EN 60269-1 | |
| Montaje | Saliente y empotrado | |
| Conexión | Mediante mando rotativo de 2 posiciones on-off 90° | |
| Terminales | FS100B | Tipo estribo en ambos lados Sección máx. de cable 50mm ² Ver dimensiones |
| | FS100T | Entrada: Tipo pala M8 - Sección máx. de cable 95mm ² (tipo no apto para lado Salida) Salida: Tipo estribo M6- Sección máx. de cable 50mm ² Ver dimensiones |

Notas: El circuito puede abrirse sin necesidad de extraer el cartucho (siempre sin carga)

El cartucho debe extraerse con el mando en posición horizontal

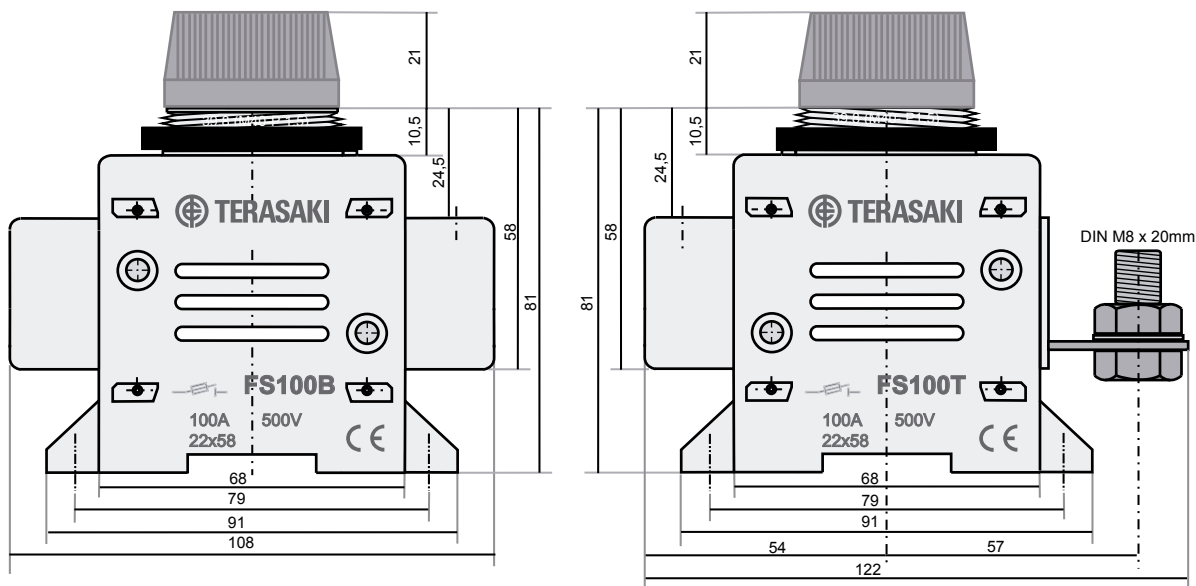
Cuando se extrae el cartucho no queda expuesta ninguna parte activa

Indicar la opción 1 ó 2 de terminales deseada

Tipo estribo: para cable directo

Tipo pala: para pletina o terminal de compresión

Dimensiones



Combinaciones de elementos de contacto

| Selector | LEVA | Esquema | Contactos |
|----------|------|---------|------------------------|
| | A | | GE10 |
| | A | | GE11 |
| | B | | GE11 |
| | C | | GE11 |
| | O | | GE20 |
| | O | | GE11 |
| | O | | GE02 + E10 + E10 |
| | E | | GE11 |
| | T | | GE11 |
| | T | | GE02 + E10 + E10 |
| | Q | | GE02 + E10 + E10 |
| | U | | GE11 + E10 |
| | R | | GE02 + E10 + E10 |
| | Z | | GE02 + E10 + E10 |

Manipulador / Control lever

| | | |
|--|--|------------------------|
| | | GE20 |
| | | GE02 + E10 + E10 |

Condiciones generales de venta y suministro

■ PRECIOS

Son los que figuran en nuestras tarifas vigentes en cada momento y se entienden para mercancía situada en nuestro almacén de Granollers, embalaje no retornable incluido.

■ PORTES

Todos los pedidos de valor neto superior a 450€ se enviarán a portes pagados, salvo petición de envío por transporte urgente o designación por el cliente de un medio de transporte distinto al determinado por TERASAKI ELECTRIC (EUROPE) LTD.

Si el valor neto del pedido se halla entre 120€ y 450€ y el cliente desea que TERASAKI se encargue del transporte (doméstico), se efectuará un cargo en factura de 20€. Si el valor neto del pedido fuese inferior a 120€, el cargo en factura por este mismo concepto sería de 12€.

■ PEDIDO MÍNIMO

TERASAKI atenderá cualquier pedido independientemente de su importe.

No obstante, todos los pedidos inferiores a 120€ netos, sufrirán un cargo en factura de 10€.

Pago

Los pedidos de importe neto inferior a 250€ se enviarán previa recepción de transferencia bancaria.

Para pedidos superiores a un valor neto de 250€ se aplicarán las condiciones establecidas con el cliente.

■ CANTIDADES

En todos los casos la unidad mínima de embalaje será la estándar especificada en nuestra tarifa.

■ DEVOLUCIONES

NO SE ADMITIRÁN EN NINGÚN CASO, excepto mediando autorización expresa, por escrito, de nuestro Departamento Comercial. Si son autorizadas, se registrarán siempre por las siguientes condiciones:

- Vendrán acompañadas de la correspondiente autorización (documento RMA).
- El número de autorización debe figurar claramente en el embalaje exterior, así como en el documento emitido por el cliente.
- El material debe ser enviado siempre en su embalaje original.
- No se admiten devoluciones de aparatos de ejecución especial.
- Los aparatos de ejecución estándar serán objeto de demérito en función de su estado y del tiempo transcurrido desde su salida de fábrica.
- En todos los casos, sin excepción, los portes y/o embalajes serán a cargo del comprador, excepto si la devolución ha sido por un error de TERASAKI, en cuyo caso deben ponerse en contacto con nosotros para acordar el medio de transporte. Si una vez finalizada la revisión del material, el motivo de la devolución fuese responsabilidad de TERASAKI se incluirá en el abono el importe del transporte.
- El abono correspondiente será calculado, siempre, en base al importe facturado en el momento del suministro. En el supuesto en que el motivo de la devolución no sea atribuible a TERASAKI, se aplicará demérito del 30%.
- La emisión del abono o sustitución está sujeta a nuestro control de calidad.
- No se admitirán tampoco devoluciones de materiales suministrados dos años o más antes de la devolución, ni materiales que no figuren en nuestro programa vigente de suministros.

■ GARANTÍA

Todos nuestros aparatos están garantizados por un período de 12 meses a partir de la fecha de entrega. La garantía se limita al cambio o reparación del producto.

El producto se deberá retornar acompañado de un informe indicando el defecto y condiciones de instalación contrastado con el servicio técnico de TERASAKI.

■ JURISDICCIÓN

En caso de disconformidad en el cumplimiento de los contratos celebrados entre TERASAKI ELECTRIC (EUROPE) LTD. y sus clientes, éstos se remiten expresamente a los Tribunales de Barcelona, con renuncia al fuero que pudiera corresponderles.



TERASAKI

Innovadores en Tecnología de Protección

TERASAKI ELECTRIC (EUROPE) LTD.

80 Beardmore Way, Clydebank Industrial Estate
Clydebank, Glasgow, G81 4HT
Scotland (Reino Unido)
Teléfono: 44-141-941-1940
Fax: 44-141-952-9246
Email: marketing@terasaki.co.uk
<http://www.terasaki.com/>

TERASAKI ELECTRIC (EUROPE) LTD. (FILIALE ITALIA)

Via Ambrosoli, 4A-20090 Rodano, Milano
Italia
Teléfono: 39-02-92278300
Fax: 39-02-92278320
Email: info@terasaki.it
<http://www.terasaki.it/>

TERASAKI ELECTRIC (EUROPE) LTD. (FILIAL SVERIGE)

Box 2082, Flygfältsgatan 12, SE-128 22 Skarpnäck, Suecia
Teléfono: 46-8-556-282-30
Fax: 46-8-556-282-39
Email: info@terasaki.se
<http://www.terasaki.se>

TERASAKI MIDDLE EAST

Saif Zone Q3-168, PO Box120860
Sharjah, EAU
Teléfono: 971-56-676-4825
Fax: 976-655-78141
Email: middleeast@terasaki.co.uk
<http://www.terasaki.com>

TERASAKI ELECTRIC CO., LTD.

HEAD OFFICE: 7-2-10 Hannancho, Abenoku, Osaka, Japón
CIRCUIT BREAKER DIVISION: 7-2-10 Kamihigashi,
Hiranoku Osaka, Japón
Teléfono: 81-6-6791-9323
Fax: 81-6-6791-9274
Email: int-sales@terasaki.co.jp
<http://www.terasaki.co.jp/>

TERASAKI CIRCUIT BREAKERS (S) PTD. LTD.

17 Tuas Street, Singapore 638454, Singapur
Teléfono: 65-6744-9752
Fax: 65-6748-7592
Email: tecs@pacific.net.sg

TERASAKI ELECTRIC (M) SDN, BHD.

Lot 3, Jalan 16/13D, 40000 Shah Alam, Selangor Darul
Ehsan, Malasia
Teléfono: 60-3-5549-3820
Fax: 60-3-5549-3960
Email: terasaki@terasaki.com.my

TERASAKI DO BRASIL LTDA.

Rua Cordovil, 259-Parada De Lucas, 21250-450
Rio De Janeiro-R.J., Brasil
Teléfono: 55-21-3301-9898
Fax: 55-21-3301-9861
Email: terasaki@terasaki.com.br
<http://www.terasaki.com.br>

TERASAKI ELECTRIC (CHINA) LTD.

72 Pacific Industrial Park, Xin Tang Zengcheng,
Guangzhou 511340, China
Teléfono: 86-20-8270-8556
Fax: 86-20-8270-8586
Email: terasaki@public.guangzhou.gd.cn

TERASAKI ELECTRIC GROUP SHANGHAI REPRESENTATIVE OFFICE

Room No. 1405-6, Tomson Commercial Building
710 Dong Fang Road, Pudong, Shanghai, 200122, China
Teléfono: 86-21-58201611
Fax: 86-21-58201621
Email: terasaki@vip.163.com

TERASAKI ELECTRIC (EUROPE) LTD.

Pol. Ind. Coll de la Manyà, C/Cal Ros dels Ocells 5
08403 Granollers, Barcelona, España
Teléfono: 34-93-879-60-50
Email: terasaki@terasaki.es
<http://www.terasaki.es/>



900 60 50 70
ventas@terasaki.es

www.terasaki.es

Nº RII AEE 7009

Referencia TFTC996M

© Terasaki Electric (Europe) Ltd, 2024.

Valores y características sujetos a cambios sin previo aviso.