

Guida alla scelta | VLT® Midi Drive FC 280

**Flessibile. Integrabile.
Facile da usare.**
...si adatta alla tua applicazione

**Il giusto
mix**

di caratteristiche
che permette
di raggiungere
gli obiettivi
del tuo sistema



Libera il **vero** **potenziale di** **alta efficienza...**

Scopri come raggiungere nuovi livelli di prestazioni con il convertitore di frequenza Danfoss VLT® Midi Drive FC 280, l'evoluzione del noto VLT® 2800. Grazie a un'ampia gamma di funzioni progettate per facilitare le operazioni di installazione, utilizzo e manutenzione del convertitore di frequenza, si possono ottenere notevoli risparmi. Semplicemente lo installi e te ne dimentichi.

Il convertitore VLT® Midi Drive garantisce un controllo efficiente e preciso del motore ai costruttori di macchine nell'industria del food and beverage, della movimentazione di materiali e nell'industria di processo. Forte sulle prestazioni di controllo,

sicuro grazie alle funzionalità safety integrate, flessibile grazie a un'ampia offerta di bus di campo.

La giusta combinazione di caratteristiche che rende il VLT® Midi Drive FC 280 adattabile alle tue esigenze, che si tratti di sistemi di trasporto in ambito industriale, mixer e sistemi di confezionamento, controllo pompe, ventilatori e compressori.

I connettori estraibili, la mitigazione armonica, il filtro RFI e la sicurezza funzionale STO a due canali, tutto integrato di serie, rendono il convertitore di frequenza facile da usare, evitando la necessità di componenti e costi aggiuntivi.

Il VLT® Midi Drive offre:

- Installazione e montaggio facili e veloci
- Risparmio in termini di costi e spazio
- Flessibilità: si adatta alle tue esigenze

...assicurandovi la libertà di raggiungere i vostri obiettivi di sistema.

Programmalo e dimenticalo

Costruito facendo leva sul successo e l'esperienza di più di 45 anni nel campo dei convertitori di frequenza, il VLT® Midi Drive condivide

Facile retrofit

Il VLT® Midi Drive è progettato per essere compatibile con il VLT® 2800 per un retrofit facile e veloce.



Lo stesso patrimonio tecnico di tutti i convertitori di frequenza denominati VLT®.

Potrete pertanto affidarvi agli stessi concetti di robustezza, affidabilità e necessità minima di manutenzione: una volta programmato, la sua affidabilità vi assicurerà risparmi energetici per anni.

Liberi dalla necessità di componenti aggiuntivi

- Le bobine CC integrate per le unità trifase e la correzione del fattore di potenza (PFC) attivo per le unità monofase garantiscono la mitigazione delle armoniche senza dover investire in componenti aggiuntivi o trovare ulteriore spazio.

- Il sezionatore RFI integrato, di serie, minimizza la corrente di dispersione e ottimizza il funzionamento sicuro sulla rete IT.
- VLT® Midi Drive è stato progettato per funzionare a una temperatura ambiente di 45 °C a pieno carico e di 55 °C con declassamento. Ciò significa che non è necessario installare apparecchiature aggiuntive per il raffreddamento o sovradimensionare il convertitore.

Tutte queste funzioni integrate si traducono in un considerevole risparmio sui costi di progetto, poiché non occorre sovradimensionare il convertitore a causa del declassamento della temperatura. Non è necessario installare apparecchiature aggiuntive, risparmiando

così in termini di spazio e di costi di installazione, poiché non si rende necessario alcun declassamento.

Design compatto per una facile installazione

Il design compatto e la possibilità di montaggio fianco a fianco, senza spazi liberi tra un convertitore e l'altro, consentono di ottimizzare lo spazio all'interno del quadro elettrico.



Flessibile. Di facile utilizzo.

Facile retrofit

VLT® Midi Drive è progettato per essere compatibile con VLT® 2800. Stesse dimensioni esterne, connettori, lunghezze del cavo e software di setup per un facile retrofit nei pannelli dei convertitori di frequenza esistenti.

Assistenza semplificata

La porta USB integrata e il VLT® Memory Module facilitano l'implementazione delle impostazioni di fabbrica per Oem e costruttori di macchine, la rapida installazione degli aggiornamenti firmware e la messa in funzione di inverter, una novità per i convertitori di frequenza VLT®.

Per trasferire i parametri predefiniti, effettuare una copia di backup o mettere in funzione on-line il convertitore di frequenza, è sufficiente collegare l'FC 280 al PC utilizzando la comoda porta USB frontale. In alternativa, è possibile effettuare un collegamento tramite bus di campo. È possibile inoltre clonare il convertitore di frequenza utilizzando il VLT® Memory Module o duplicare le impostazioni utilizzando la funzione "copia LCP".

Ridurre i tempi di setup

Display LCP numerico o grafico

Con la facile programmazione parametri la strada per il risparmio energetico è breve e semplice grazie al quadro di comando LCP numerico o grafico che supporta sette lingue. Le "Selezioni applicative" mirate aiutano l'utente nella configurazione e nella messa in funzione delle principali applicazioni industriali.

VLT® Motion Control Tool MCT 10

Configurate e monitorate l'FC 280 con il software Danfoss VLT® Motion Control Tool MCT 10. Questo strumento fornisce in ogni momento ai responsabili dell'impianto una panoramica completa del sistema, assicurando maggiore flessibilità nella configurazione e nel monitoraggio. È disponibile anche un'utile porta USB che consente un rapido collegamento al PC per la messa in funzione e la ricerca di guasti.

Tutti collegabili

I morsetti collegabili rendono questa attività di cablaggio più semplice di quanto si possa immaginare per installazione e assistenza: collegamento e scollegamento semplice di rete, I/O, bus di campo e collegamenti del motore.



La porta USB e il VLT® Memory Module facilitano l'implementazione delle impostazioni di fabbrica, la rapida installazione di aggiornamenti del firmware e il trasferimento delle impostazioni.

Caratteristiche e vantaggi

Caratteristiche	Vantaggi
Caratteristiche EMC e antiarmoniche integrate	
Bobina CC integrata o correzione del fattore di potenza attivo (PFC)	<ul style="list-style-type: none"> – Risparmio sui tempi di installazione e di spazi nel pannello – Migliora la qualità dell'alimentazione – Riduce la corrente di ingresso VA
Filtro EMC integrato	<ul style="list-style-type: none"> – Assenza di anomalie e maggiore affidabilità dei componenti circostanti – Risparmio sui tempi di installazione e di spazi nel pannello – Compatibilità comprovata con Cat. C2/EN 61800-3 (Classe A1/EN 55011)
Switch RFI	<ul style="list-style-type: none"> – Funzionamento in sicurezza su reti IT
Facile installazione e configurazione	
Morsetti collegabili	<ul style="list-style-type: none"> – Installazione e sostituzione rapida dell'unità
Porta USB	<ul style="list-style-type: none"> – Pratico collegamento al PC per la risoluzione dei problemi o la messa in funzione – Nessuna necessità di adattatori o driver USB per PC
Procedura guidata di setup applicazioni	<ul style="list-style-type: none"> – Facile messa in funzione
Pannello di controllo locale LCP numerico avanzato (opzionale)	<ul style="list-style-type: none"> – Interfaccia utente con buon rapporto qualità-prezzo
LCP grafico in grado di supportare diverse lingue e adattatore incluso (opzionale)	<ul style="list-style-type: none"> – Facile setup in una delle sette lingue principali – Rapida risoluzione dei problemi
Modulo di memoria (opzionale)	<ul style="list-style-type: none"> – Pratico trasferimento della programmazione parametri – Facilità negli aggiornamenti del firmware – Messa in funzione facile e veloce
Letto del modulo di memoria (opzionale)	<ul style="list-style-type: none"> – Comodo trasferimento dei file da e verso il VLT® Memory Module MCM 102 tramite PC
Design strategico per applicazioni, sicurezza e controllo motore	
Safe Torque Off (STO) a due canali integrato	<ul style="list-style-type: none"> – Elimina la necessità di componenti esterni – Garantisce un'affidabile sicurezza funzionale
Algoritmo di controllo per motori a induzione e PM	<ul style="list-style-type: none"> – Libertà di scelta del motore con il miglior rendimento per le vostre esigenze
Chopper di frenatura integrato per convertitori di frequenza trifase in tutte le taglie di potenza fino a 22 kW	<ul style="list-style-type: none"> – Nessuna ulteriore spesa per chopper di frenatura esterni
Montaggio orizzontale o fianco a fianco, senza declassamento e necessità di spazi liberi laterali	<ul style="list-style-type: none"> – Permette un montaggio flessibile e consente di risparmiare spazio nell'armadio evitando costi aggiuntivi
Funzionamento fino a 45 °C senza declassamento né spazi liberi laterali	<ul style="list-style-type: none"> – Risparmio di costi per dispositivi di raffreddamento esterni e riduzione dei tempi di fermo per guasti dovuti a surriscaldamento.





Si adatta alla vostra applicazione

Questo convertitore di frequenza garantisce facilità d'uso ed elevata flessibilità nell'industria alimentare, della movimentazione dei materiali e nelle industrie di processo.

Il giusto mix di funzioni è la chiave per l'ottimizzazione delle prestazioni nella vostra attività, per

Nastri trasportatori

Eliminate lo stress meccanico sui nastri trasportatori tramite il controllo sull'accelerazione e la decelerazione, favorendo una maggiore durata e minori costi operativi.

Miscelatori

Sostituite il VLT® 2800 senza costi di riprogettazione: il VLT® Midi Drive si adatta perfettamente. Scegliete il motore ad alto rendimento che preferite: il VLT® Midi Drive è compatibile.

Sistemi di confezionamento

Benefici derivanti dalle dimensioni compatte, supporto dei bus di campo, funzionalità di posizionamento e sicurezza integrate.

Pompe

Il controllo PID integrato garantisce un affidabile controllo di processo della pompa, insieme al risparmio energetico in modo pausa.

Ventilatori

Risparmio fino al 50% di energia con una riduzione della velocità dei ventilatori pari al 20%, e riduzione delle emissioni di anidride carbonica.

Compressori

Godetevi la sicurezza funzionale integrata e il protocollo bus di campo desiderati ottimizzando al contempo il coefficiente di prestazione.

La correzione del
fattore di potenza
attivo per le unità
monofase riduce
le armoniche fino all'

8% THDi



Progettato per soddisfare le tue esigenze applicative

Scegliete VLT® Midi Drive qualunque sia la vostra attività. Un'ampia gamma di opzioni fieldbus si adatta ai protocolli standard di molti settori diversi. La certificazione internazionale include i marchi CE e UL.

Data la sua compatibilità sia con i motori PM che con quelli a induzione, avrete la libertà di scegliere il motore a elevata efficienza che meglio si adatta alla vostra attività.



Guardate la presentazione interattiva e il video sul sito www.danfoss.com/fc280

Mitigazione delle armoniche integrata

Conformi alla normativa IEC/EN 61000-3-2/61000-3-12, le bobine CC integrate in tutte le unità trifase riducono le armoniche a un valore inferiore al 48% THDi. Grazie al PFC attivo integrato, nelle unità monofase le armoniche risultano meno dell'8%.

Chopper di frenatura integrato

Un chopper di frenatura integrato per i convertitori di frequenza trifase nell'intera gamma di potenza consente risparmi di denaro e di spazio nel pannello.

Ingresso a impulsi come riferimento di velocità

L'FC 280 offre la possibilità di convertire l'ingresso a impulsi in un riferimento di velocità, evitando la necessità di utilizzare un modulo di segnale analogico per il PLC.

Controllore PID integrato

Il controllore PID integrato garantisce un affidabile controllo di processo, ovvero pressione e funzionamento del flusso costanti.

Filtri RFI integrati

Oltre a far risparmiare spazio, i filtri integrati eliminano anche i costi aggiuntivi per montaggio, cablaggio e materiale. I filtri RFI integrati migliorano la qualità dell'alimentazione, evitando malfunzionamenti e migliorando l'affidabilità dei componenti circostanti.

Controllo del posizionamento integrato

Grazie all'ingresso encoder integrato, il controllo del posizionamento include funzioni quali homing, impostazione del riferimento di posizione, retroazione della posizione e controllo PID. Supporta sia le applicazioni

di posizionamento assoluto sia di posizionamento relativo, quali pallettizzatori o nastri trasportatori in linea.

Schede PCB con rivestimento

I circuiti stampati (PCB) sono rivestiti di serie, conformemente alla classificazione 3C3 (IEC 60721-3-3) contro i gas corrosivi. Questa protezione fornisce elevata affidabilità in ambienti difficili, evitando guasti e inutili tempi di fermo, allungando in questo modo la durata del convertitore.

Affidabile concetto di backup

L'opzione di backup esterna a 24 V per l'alimentazione permette di mantenere la comunicazione con i bus di campo anche in caso di disconnessione dalla rete.

Integrabile

Connettività semplificata

Per un pratico collegamento al PC durante la messa in funzione o l'assistenza utilizzare la porta USB integrata.

Il bus di campo scelto da voi

Comunicare utilizzando i protocolli di automazione di processo scelti da voi:

- PROFINET a doppia porta
- POWERLINK a doppia porta
- EtherNet/IP™ a doppia porta
- PROFIBUS
- CANOpen
- Modbus RTU e Protocollo FC sono integrati di serie



Adattivo

Compatibilità con motori PM

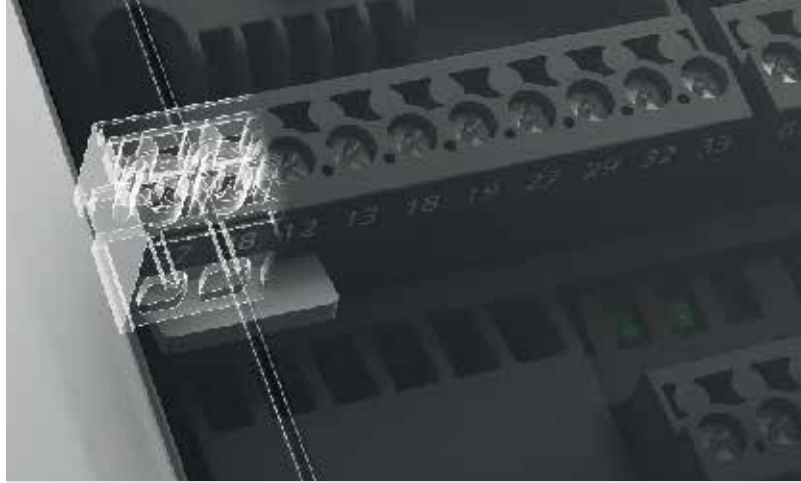
Avete la libertà di scegliere il motore più efficiente per la vostra applicazione. VLT® Midi Drive garantisce un controllo efficiente dei motori a magneti permanenti (PM) in anello aperto VVC+ per l'intera gamma di potenze.

Pulito

Correzione del fattore di potenza attivo

Di serie su tutte le unità monofase, l'eccezionale funzione di correzione del fattore di potenza attivo riduce considerevolmente la distorsione della corrente di ingresso, portandola al di sotto dell'8%. Inoltre, garantisce la conformità alla normativa IEC/EN 61000-3-2. Ciò significa:

- Riduzione dei valori nominali VA per componenti come cablaggio, fusibili e interruttori
- Consente di collegare diversi dispositivi su una derivazione di alimentazione monofase
- Riduzione del consumo di corrente effettiva e minore carico delle armoniche sulla rete di alimentazione elettrica, sul trasformatore e sui dispositivi collegati.

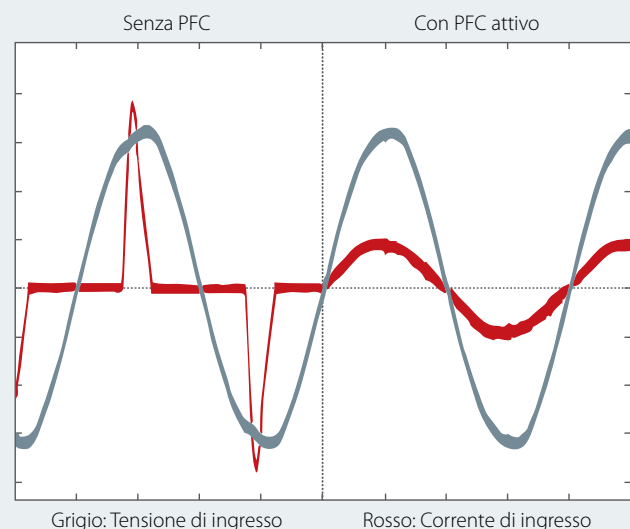
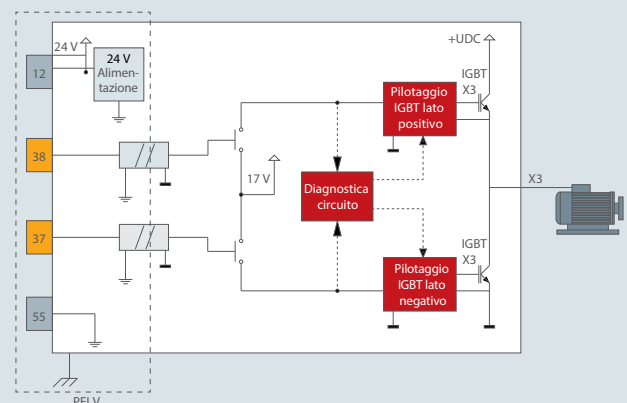


Sicuro

Safe Torque Off a due canali

La funzione Safe Torque Off (STO) è un componente in un sistema di controllo di sicurezza. La STO impedisce all'unità di generare l'energia necessaria ad azionare il motore, garantendo pertanto le condizioni di sicurezza in situazioni di emergenza. La funzionalità STO a due canali presente nel VLT® Midi Drive è progettata e ritenuta conforme ai requisiti previsti dalle seguenti normative:

- IEC/EN 61508: 2010 SIL 2
- IEC/EN 61800-5-2: 2007 SIL2
- IEC/EN 62061: 2005 SILCL di SIL2
- EN ISO 13849-1: 2008 - Categoria 3 PL d



Specifiche

Alimentazione di rete (L1, L2, L3)

Tensione di alimentazione	200-240 V (-15%/+10%) 380-480 V (-15%/+10%)
Frequenza di alimentazione	50/60 Hz
Fattore di dislocazione di potenza (cos φ)	Prossimo all'unità (> 0,98)
Frequenza di commutazione sull'alimentazione in ingresso L1, L2, L3	Commutazione max 2 volte/minuto

Dati di uscita (U, V, W)

Tensione di uscita	0-100% della tensione di alimentazione
Commutazione sull'uscita	Illimitata
Tempi di rampa	0,01-3600 s
Campo di frequenza	0-500 Hz

Uscite e ingressi digitali programmabili

Ingressi digitali/uscite digitali*	6 (7)/1
Logica	PNP o NPN
Livello di tensione	0-24 V CC

Uno dei sei ingressi digitali può essere configurato come uscita digitale o a impulsi. Uno degli ingressi analogici può essere configurato come ingresso digitale aggiuntivo, portando così a sette il numero di ingressi digitali.

Ingressi a impulsi ed encoder

Ingressi a impulsi/ingressi encoder**	2/2
Livello di tensione	0-24 V CC

**Nota: Due ingressi digitali possono essere configurati come ingressi a impulsi. Una coppia di ingressi può essere programmata come ingresso encoder.

Ingressi analogici programmabili

Ingressi analogici	2
Modalità	1 Tensione o corrente/ 1 Tensione o DI
Livello di tensione	Da 0 V a +10 V (convertibile in scala)
Livello di corrente	Da 0/4 a 20 mA (convertibile in scala)

Uscite analogiche programmabili

Uscite analogiche	1
Intervallo di corrente in corrispondenza dell'uscita analogica	Da 0/4 a 20 mA

Uscite a relè programmabili

Uscite a relè	1
---------------	---

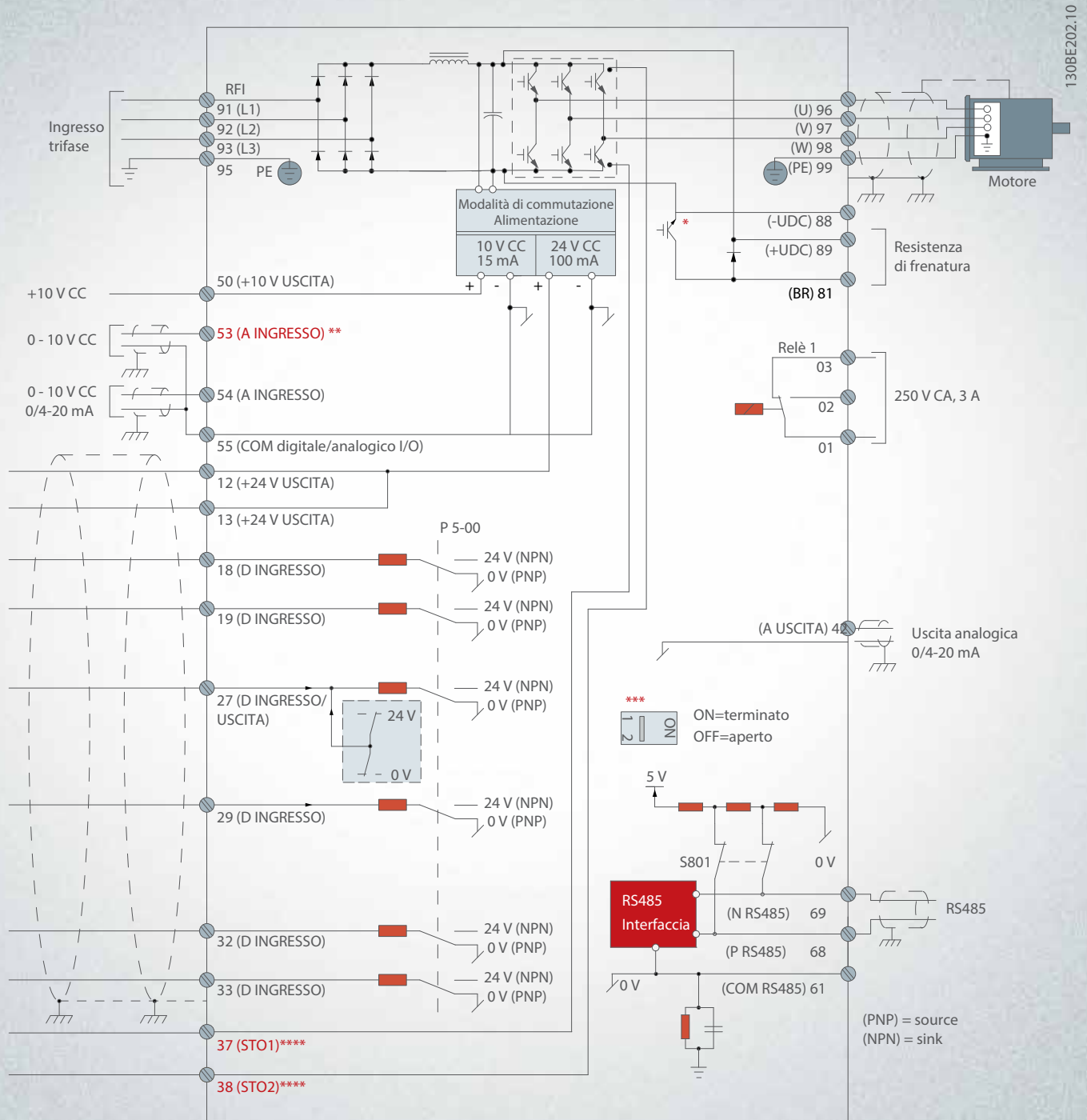
Conformità

Conformità	Certificazioni CE, UL, cUL, TÜV, RCM (C-Tick), EAC
------------	--



Schema di cablaggio

VLT® Midi Drive FC 280



130BE202.10

A = analogico, D = digitale

* Il chopper di frenatura integrato è disponibile solo su unità trifase.

** È possibile usare il morsetto 53 anche come ingresso digitale.

*** È possibile usare l'interruttore S801 (morsetto del bus) per abilitare la terminazione sulla porta RS485 (morsetti 68 e 69).

**** Fare riferimento al Manuale di funzionamento, capitolo 6 Safe Torque Off (STO) per il cablaggio corretto del STO.

Dati elettrici

VLT® Midi Drive FC 280 3 x 380-480 V CA

Frame IP20		K1						K2	
		PK37	PK55	PK75	P1K1	P1K5	P2K2	P3K0	
Potenza all'albero standard	[kW]	0,37	0,55	0,75	1,1	1,5	2,2	3	
Corrente di uscita									
Continuativa (3 x 380-440 V)	[A]	1,2	1,7	2,2	3	3,7	5,3	7,2	
Continuativa (3 x 441-480 V)	[A]	1,1	1,6	2,1	2,8	3,4	4,8	6,3	
Intermittente (sovraccarico 60 s)	[A]	1,9	2,7	3,5	4,8	6,0	8,5	11,5	
Potenza in uscita									
Continuativa (400 V CA)	[kVA]	0,8	1,2	1,5	2,1	2,6	3,7	5,0	
Continuativa (480 V CA)	[kVA]	0,9	1,3	1,7	2,5	2,8	4,0	5,2	
Corrente di ingresso massima									
Continuativa (3 x 380-440 V)	[A]	1,2	1,6	2,1	2,6	3,5	4,7	6,3	
Continuativa (3 x 441-480 V)	[A]	1,0	1,2	1,8	2,0	2,9	3,9	4,3	
Intermittente (sovraccarico 60 s)	[A]	1,9	2,6	3,4	4,2	5,6	7,5	10,1	
Specifiche supplementari									
Sezione trasversale dei cavi max. Rete, motore, freno e condivisione del carico	[mm ²] (AWG)	4 (12)							
Perdita di potenza stimata al carico massimo ¹⁾	[W]	20,9	25,2	30,01	40,01	53	74,0	94,8	
Rendimento ²⁾	[%]	96,2	97,0	97,2	97,4	97,4	97,6	97,5	

Frame IP20		K2		K3	K4		K5	
		P4K0	P5K5	P7K5	P11K	P15K	P18K	P22K
Potenza all'albero standard	[kW]	4	5,5	7,5	11	15	18,5	22
Corrente di uscita								
Continuativa (3 x 380-440 V)	[A]	9	12	15,5	23	31	37	42,5
Continuativa (3 x 441-480 V)	[A]	8,2	11	14	21	27	34	40
Intermittente (sovraccarico 60 s)	[A]	14,4	19,2	24,8	34,5	46,5	55,5	63,8
Potenza in uscita								
Continuativa (400 V CA)	[kVA]	6,2	8,3	10,7	15,9	21,5	25,6	29,5
Continuativa (480 V CA)	[kVA]	6,8	9,1	11,6	17,5	22,4	28,3	33,3
Corrente di ingresso massima								
Continuativa (3 x 380-440 V)	[A]	8,3	11,2	15,1	22,1	29,9	35,2	41,5
Continuativa (3 x 441-480 V)	[A]	6,8	9,4	12,6	18,4	24,7	29,3	34,6
Intermittente (sovraccarico 60 s)	[A]	13,3	17,9	24,2	33,2	44,9	52,8	62,3
Specifiche supplementari								
Sezione trasversale dei cavi max. Rete, motore, freno e condivisione del carico	[mm ²] (AWG)	4 (12)			16 (6)			
Perdita di potenza stimata al carico massimo ¹⁾	[W]	115,5	157,5	192,8	289,5	393,4	402,8	467,5
Rendimento ²⁾	[%]	97,6	97,7	98,0	97,8	97,8	98,1	97,9

VLT® Midi Drive FC 280 3 x 200-240 V CA

Frame IP20		K1						K2	K3
		PK37	PK55	PK75	P1K1	P1K5	P2K2	P3K7	
Potenza all'albero standard	[kW]	0,37	0,55	0,75	1,1	1,5	2,2	3,7	
Corrente di uscita									
Continuativa (3 x 200-240 V)	[A]	2,2	3,2	4,2	6	6,8	9,6	15,2	
Intermittente (sovraccarico 60 s)	[A]	3,5	5,1	6,7	9,6	10,9	15,4	24,3	
Potenza in uscita									
Continuativa (230 V CA)	[kVA]	0,9	1,3	1,7	2,4	2,7	3,8	6,1	
Corrente di ingresso massima									
Continuativa (3 x 200-240 V)	[A]	1,8	2,7	3,4	4,7	6,3	8,8	14,3	
Intermittente (sovraccarico 60 s)	[A]	2,9	4,3	5,4	7,5	10,1	14,1	22,9	
Specifiche supplementari									
Sezione trasversale dei cavi max. Rete, motore e freno	[mm ²] (AWG)	4 (12)							
Perdita di potenza stimata al carico massimo ¹⁾	[W]	29,4	38,5	51,1	60,7	76,1	96,1	147,5	
Rendimento ²⁾	[%]	96,4	96,6	96,3	96,6	96,5	96,7	96,7	

VLT® Midi Drive FC 280 1 x 200-240 V CA

Frame IP20		K1					K2	
		PK37	PK55	PK75	P1K1	P1K5	P2K2	
Potenza all'albero standard	[kW]	0,37	0,55	0,75	1,1	1,5	2,2	
Corrente di uscita								
Continuativa (3 x 200-240 V)	[A]	2,2	3,2	4,2	6	6,8	9,6	
Intermittente (sovraccarico 60 s)	[A]	3,5	5,1	6,7	9,6	10,9	15,4	
Potenza in uscita								
Continuativa (230 V CA)	[kVA]	0,9	1,3	1,7	2,4	2,7	3,8	
Corrente di ingresso massima								
Continuativa (1 x 200-240 V)	[A]	2,9	4,4	5,5	7,7	10,4	14,4	
Intermittente (sovraccarico 60 s)	[A]	4,6	7,0	8,8	12,3	16,6	23,0	
Specifiche supplementari								
Sezione trasversale dei cavi max. Rete, motore e freno	[mm ²] (AWG)	4 (12)						
Perdita di potenza stimata al carico massimo ¹⁾	[W]	37,7	46,2	56,2	76,8	97,5	121,6	
Rendimento ²⁾	[%]	94,4	95,1	95,1	95,3	95,0	95,4	

¹⁾ La perdita di potenza standard è indicata a condizioni di carico nominale ed è prevista entro il ±15% (la tolleranza è dovuta alle variazioni di tensione e alle condizioni dei cavi).
I valori si basano sul rendimento di un motore standard (limite IE2/IE3). I motori con un'efficienza inferiore contribuiscono alla perdita di potenza nel convertitore di frequenza, mentre i motori con un'efficienza maggiore la riducono.
Vale per il dimensionamento del raffreddamento del convertitore di frequenza. Se la frequenza di commutazione è superiore all'impostazione di fabbrica, le perdite di potenza possono aumentare. Si tiene conto anche del consumo di potenza tipico della scheda di controllo e dell'LCR.
Altre opzioni e il carico del cliente potrebbero aggiungere fino a 30 W alle perdite (nonostante tipicamente si tratti soltanto di 4 W supplementari per una scheda di controllo o un bus di campo completamente carichi).
Per i dati sulla perdita di potenza secondo EN 50598-2 consultare <http://ecosmart.danfoss.com/v>.

²⁾ Misurato utilizzando cavi motore schemati di 50 m a carico e frequenza nominali. Per la casse di efficienza vedere il Manuale di funzionamento, capitolo 9.4 Condizioni ambientali.
Per le perdite di carico parziali vedere <http://ecosmart.danfoss.com/v>.

Codice d'ordine

[1] [2] [3] [4] [5] [6] [7] [8] [9] [10] [11] [12] [13] [14]

FC- [] - [] - [] - [] - [] - [] - [] - [] - [] - [] - [] - [] - [] - [] - []

[1] Applicazione (carattere 4-6)

280 VLT® Midi Drive FC 280

[2] Potenza (carattere 7-10)

PK37	0,37 kW/0,50 cv
PK55	0,55 kW/0,75 cv
PK75	0,75 kW/1,0 cv
P1K1	1,1 kW/1,5 cv
P1K5	1,5 kW/2,0 cv
P2K2	2,2 kW/3,0 cv
P3K0	3,0 kW/4,0 cv
P3K7	3,7 kW/5,0 cv
P4K0	4,0 kW/5,5 cv
P5K5	5,5 kW/7,5 cv
P7K5	7,5 kW/10 cv
P11K	11 kW/15 cv
P15K	15 kW/20 cv
P18K	18,5 kW/25 cv
P22K	22 kW/30 cv

[3] Tensione di rete (carattere 11-12)

S2	1 x 200/240 V CA
T2	3 x 200/240 V CA
T4	3 x 380/480 V CA

[4] Frame (carattere 13-15)

E20 IP20/Chassis

[5] Opzioni filtro RFI, morsetto e monitoraggio – EN/IEC 61800-3 (carattere 16-17)

H1	Filtro RFI classe: Monofase A1/B (C1) Trifase A1 (C2)
H2	Filtro RFI classe A2 (C3)

[6] Freno (carattere 18)

X	Nessun IGBT freno (soltanto S2)
B	IGBT freno

[7] Display LCP (carattere 19)

X Nessun LCP installato

[8] Rivestimento PCB – IEC 721-3-3 (carattere 20)

C PCB con rivestimento classe 3C3

[9] Ingresso rete (carattere 21)

X Senza opzione di rete

[10] Opzione hardware A (carattere 22)

X Entrate cavi standard

[11] Opzione hardware B (carattere 23)

X Senza adattamento

[12] Versione speciale (carattere 24-27)

SXXX Software standard ultima versione

[13] Lingua LCP (carattere 28)

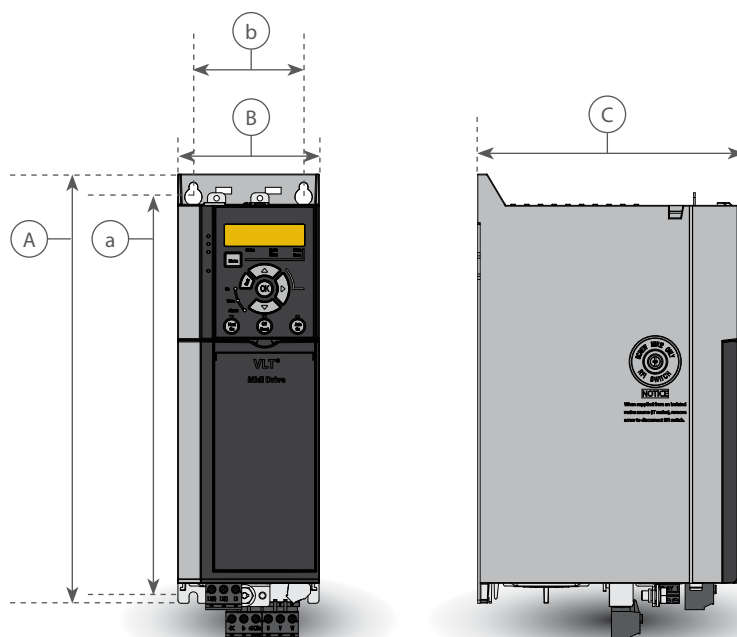
X Inglese, tedesco, francese, spagnolo, danese, italiano, brasiliano-portoghese

Contattare Danfoss per ulteriori opzioni linguistiche

[14] Bus di campo (carattere 29-30)

AX	Modbus RTU
A0	PROFIBUS DP
A6	CANOpen
AL	PROFINET
AN	EtherNet/IP™
AY	POWERLINK

Si noti che non tutte le combinazioni sono possibili. Per configurare il convertitore di frequenza consultare il configuratore online all'indirizzo: driveconfig.danfoss.com



Dimensioni e pesi

Frame IP20		K1						K2			K3	K4		K5		
Taglia di potenza [kW]	Monofase 200–240 V	0,37	0,55	0,75	1,1	1,5				2,2						
	Trifase 200–240 V	0,37	0,55	0,75	1,1	1,5				2,2		3,7				
	Trifase 380-480 V	0,37	0,55	0,75	1,1	1,5	2,2	3	4	5,5	7,5	11	15	18,5	22	
Dimensioni [mm]	Altezza A	210						272,5			272,5	320		410		
	Larghezza B	75						90			115	135		150		
	Profondità C	168						168			168	245		245		
Fori di montaggio	a	198						260			260	297,5		390		
	b	60						70			90	105		120		
Peso [kg]	IP20	2,3				2,5		3,6			4,1	9,4	9,5	12,3	12,5	



Bus di campo integrati

Disponibili per l'intera gamma dei prodotti

Bus di campo

PROFINET a doppia porta

POWERLINK a doppia porta

EtherNet/IP a doppia porta

PROFIBUS DP V1

CANOpen

Modbus RTU e Protocollo FC sono integrati di serie

PROFINET

PROFINET combina ottime prestazioni con il massimo grado di apertura. PROFINET fornisce all'utente la potenza di Ethernet. È concepito per poter riutilizzare molte delle caratteristiche del PROFIBUS, minimizzando gli sforzi per l'utente nella migrazione a PROFINET e proteggendo l'investimento nel programma PLC.

Altre caratteristiche:

- Supporto di DP V1 Diagnostic che permette una gestione facile, veloce e standardizzata degli avvisi e delle informazioni di errore in PLC, migliorando la larghezza della banda del sistema.

Il PROFINET si basa su una sequenza di messaggi e servizi per varie applicazioni di automazione in ambito produttivo.

POWERLINK

POWERLINK rappresenta la seconda generazione di bus di campo. L'elevato bit rate dell'Ethernet industriale oggi può essere utilizzato per sfruttare tutte le potenzialità della tecnologia IT impiegata nel mondo dell'automazione industriale. POWERLINK non fornisce solo funzionalità ad alte prestazioni in tempo reale e una sincronizzazione temporale ma, grazie ai suoi modelli di comunicazione, alla gestione di rete e al modello di descrizione dei dispositivi basati su CANOpen, offre molto più che una veloce rete di comunicazione.

L'offerta POWERLINK:

- Interruttore integrato ad alte prestazioni che consente la topologia in linea ed elimina la necessità di interruttori esterni
- La soluzione perfetta per le applicazioni di movimentazione materiali

EtherNet/IP™

Ethernet è lo standard di comunicazione del futuro. EtherNet/IP™, che si basa sulla tecnologia più recente disponibile per l'uso industriale, gestisce anche le applicazioni più esigenti. EtherNet/IP™ estende le soluzioni Ethernet disponibili in commercio al Common Industrial Protocol (CIP™), lo stesso protocollo di alto livello e modello usato in DeviceNet.

Funzioni avanzate:

- Interruttore integrato ad alte prestazioni che consente la topologia in linea ed elimina la necessità di interruttori esterni
- Funzioni di commutazione e diagnostiche avanzate
- Comunicazione Unicast e Multicast

PROFIBUS DP

Facendo funzionare il convertitore di frequenza attraverso un bus di campo è possibile ridurre i costi di sistema, comunicare più rapidamente ed efficacemente e beneficiare di un'interfaccia utente più intuitiva.

PROFIBUS DP fornisce:

- Ampia compatibilità, un elevato livello di disponibilità, supporto per i principali fornitori di PLC e compatibilità con le versioni future.
- Comunicazione rapida ed efficiente, installazione semplificata, diagnostica e parametrizzazione avanzate e auto-configurazione dei dati di processo tramite file GSD.
- Parametrizzazione aciclica con PROFIBUS DP-V1, PROFIdrive o profilo FC stato macchine Danfoss, Master di classe 1 e 2

CANOpen

L'elevata flessibilità e i costi ridotti sono due delle caratteristiche principali del CANOpen. La variante CANOpen è dotata sia di un accesso ad alta priorità al controllo e allo stato del convertitore di frequenza (comunicazione PDO) sia dell'accesso a tutti i parametri attraverso i dati ciclici (comunicazione SDO).

Per l'interoperabilità l'opzione dispone del profilo del convertitore di frequenza DSP402 integrato. Tutto ciò garantisce una gestione standardizzata, interoperabilità e costi contenuti.

Modbus RTU

Il protocollo Modbus RTU si basa sull'interfaccia integrata RS485 (EIA-485) sulla scheda di controllo.

L'RS-485 è un'interfaccia bus a due fili compatibile con topologia di rete multi-drop. Danfoss utilizza il sistema a due fili dove la comunicazione tra master e slave è half duplex, ovvero non può trasmettere e ricevere contemporaneamente.

Conformemente alle specifiche EIA-485:

- 32 nodi in totale possono essere collegati a un segmento di rete Modbus RTU
- 247 nodi in totale sono supportati in una rete
- I segmenti di rete sono suddivisi tra i ripetitori



Accessori

LCP

VLT® Control Panel LCP 21 (Numerico)

Numero d'ordine: 132B0254

VLT® Control Panel LCP copertura cieca

Numero d'ordine: 132B0262

VLT® Control Panel LCP 102 (grafico)

Numero d'ordine: 130B1107

Kit di montaggio del pannello LCP

Numero d'ordine per frame IP20

130B1117: (grafico) con dispositivi di fissaggio, guarnizione, senza LCP e con cavo di 3 m

132B0102: (numerico) con dispositivi di fissaggio, guarnizione, senza LCP e con cavo di 3 m

Adattatore LCP grafico

Numero d'ordine: 132B0281

Opzioni di potenza*

VLT® Sine-Wave Filter MCC 101

VLT® dU/dt Filter MCC 102

VLT® Brake Resistors MCE 101

VLT® EMC Filters MCC 107

Accessori

Kit di conversione IP21/Tipo 1

Numero d'ordine:

132B0335: K1

132B0336: K2

132B0337: K3

132B0338: K4

132B0339: K5

Adattatore di montaggio

Numero d'ordine:

132B0363: Piastra di adattamento, VLT® 2800 taglia A

132B0364: Piastra di adattamento, VLT® 2800 taglia B

132B0365: Piastra di adattamento, VLT® 2800 taglia C

132B0366: Piastra di adattamento, VLT® 2800 taglia D

VLT® Memory Module MCM 102

Numero d'ordine: Disponibile dal quarto trimestre 2017

Alimentazione a 24 V CC VLT® MCB 106

Numero d'ordine: 132B0368

*Numero d'ordine e tabelle di selezione: Consultare la relativa Guida alla Progettazione



A better tomorrow is **driven by drives**

Danfoss Drives è leader mondiale nel controllo di motori elettrici a velocità variabile.

Offriamo ai nostri clienti prodotti di qualità elevata, specifici per tipo di applicazione e una completa gamma di servizi che li accompagnano per tutta la loro durata.

Potete contare su di noi per conseguire i vostri obiettivi. Ci impegniamo per garantirvi prestazioni eccellenti in ogni applicazione, offrendovi una solida competenza e prodotti innovativi per ottenere il massimo dell'efficienza e della facilità di utilizzo.

Da singoli drives fino alla progettazione e alla realizzazione di sistemi di azionamento completi, i nostri esperti sono a disposizione dei clienti per un supporto continuo, in ogni situazione.

Collaborare con noi è semplice. I nostri esperti sono disponibili online oppure tramite filiali di vendita e di assistenza presenti in più di 50 Paesi, per garantire risposte rapide in ogni momento.

Approfittate dell'esperienza di chi lavora nel settore dal 1968. I nostri convertitori di frequenza a bassa e media tensione vengono utilizzati per il controllo di tutti i più importanti brands di motori e tecnologie, in basse ed alte potenze.

Convertitori di frequenza VACON® combinano innovazione e lunga durata per le industrie sostenibili di domani.

Per una lunga vita utile e prestazioni al top, installate uno o più convertitori di frequenza VACON® nelle esigenti industrie di processo e nelle applicazioni navali.

- Settore navale e offshore
- Oil & Gas
- Industria metallurgica
- Industria estrattiva e mineraria
- Industria della cellulosa e della carta

- Energia
- Ascensori e scale mobili
- Industria chimica
- Altre industrie pesanti

Convertitori di frequenza VLT®

giocano un ruolo chiave nella rapida urbanizzazione di oggi, agevolando lo svolgimento della catena del freddo, la fornitura di cibo fresco, comfort nelle abitazioni, acqua pulita e salvaguardia ambientale.

Grazie alle caratteristiche di adattabilità, funzionalità e varietà di opzioni, superano di gran lunga gli altri convertitori di precisione.

- Food and Beverage
- Trattamento acqua e acque reflue
- HVAC
- Refrigerazione
- Movimentazione di materiali
- Industria tessile

VLT® | VAGON®

La Danfoss non si assume alcuna responsabilità circa eventuali errori nei cataloghi, pubblicazioni o altri documenti scritti. La Danfoss si riserva il diritto di modificare i suoi prodotti senza previo avviso, anche per i prodotti già in ordine sempre che tali modifiche si possano fare senza la necessità di cambiamenti nelle specifiche che sono già state concordate. Tutti i marchi di fabbrica citati sono di proprietà delle rispettive società. Il nome Danfoss e il logotipo Danfoss sono marchi depositati della Danfoss A/S. Tutti i diritti riservati.