



**Detectores de movimiento
y presencia e interruptores
crepusculares**

Catálogo



Seleccione el detector más adecuado para su instalación en sólo 3 pasos:

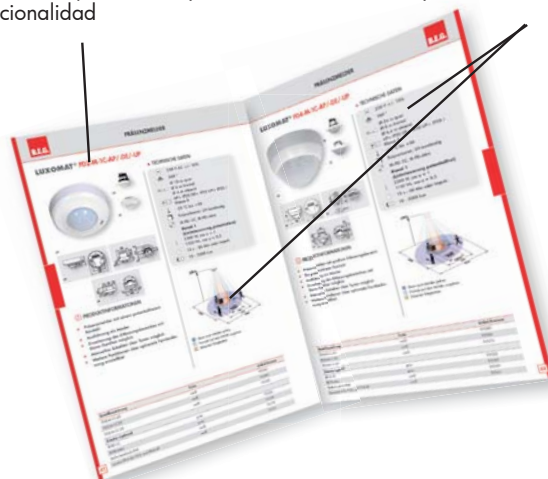
1. Tipo de aplicación

Los detectores están clasificados por secciones según el tipo de aplicación



2. Funcionalidad

Los detectores están ordenados por modelo y funcionalidad



3. Datos técnicos

Especificación según datos técnicos y área de detección

Todos los detectores de movimiento y presencia e interruptores crepusculares de B.E.G. son válidos para todo tipo de cargas (fluorescencia, bajo consumo y LED). La única excepción es el detector de movimiento para caja de mecanismos Indoor 180-T (ref. 92622 y ref. 92664 - pág. 90).

- Tensión de alimentación
- Consumo típico
- Corriente nominal
- Ángulo de detección
- Alcance máx aprox. en m
- Grado de protección
- Temperatura de funcionamiento
- Material
- Carga máxima
- Ajuste del nivel crepuscular
- Ajuste de la temporización de apagado
- Longitud del cable
- Frecuencia
- Salida 1-10V con función Master
- Salida DALI con función Master
- Detector esclavo
- Función impulso

- Valor analógico de la variación de temperatura
- Señal analógica de la variación crepuscular
- Acoplador Bus KNX
- Acoplador Bus LON
- Altura de montaje recomendada
- Función rodaje
- Luz de orientación
- Luz nocturna
- Altura de montaje máxima
- Temperaturbereich
- Retardo de conexión
- Retardo de desconexión
- Retardo de conexión y desconexión
- DALI-Compact
- DALISYS
- Micrófono integrado



Desde

1975

B.E.G. Brück Electronic GmbH – Más de 40 años de tradición industrial

Desde hace más de 40 años, la empresa familiar **B.E.G.** Brück Electronic GmbH, fundada en 1975 y con sede en Lindlar (Alemania), es un referente en calidad e innovación. A lo largo de los años, el objetivo último de la plantilla de **B.E.G.** ha permanecido invariable: garantizar la satisfacción de nuestros clientes.

Inicialmente, la actividad principal se concentró en el diseño y fabricación de luminarias de emergencia, que supuso el origen de la actual gama de productos con más de 1.500 referencias. Poco después, siguió la producción de grupos de alimentación para sistemas de iluminación de emergencia.

En 1986, **B.E.G.** inició la fabricación de detectores de movimiento y sistemas de alumbrado automático, siendo una de las empresas pioneras en este campo en Alemania. Desde entonces, **B.E.G.** ha desarrollado varias generaciones de detectores de movimiento, que son utilizados, habitualmente, en exteriores de cara a reforzar la seguridad.

Con el auge de la automatización de edificios y la creciente demanda de soluciones de control inteligentes, se fue ampliando la gama de detección de presencia. Actualmente, el ahorro energético, la conservación del medio ambiente y el confort son los argumentos principales para el uso de detectores de presencia.

En 2006, **B.E.G.** decide retomar la distribución de toda la gama de detectores de movimiento, alumbrado automático, proyectores, luminarias de emergencia e interruptores crepusculares, dirigida hasta entonces por un socio comercial, con el objetivo de establecer una relación más estrecha con los clientes. En línea con este objetivo, se abre en 2007 un nuevo centro de distribución y logística en Lindlar que incorpora, además nuevas áreas de producción e I+D+i.

El año 2014 supuso un nuevo hito en la historia de **B.E.G.** al inaugurarse las nuevas oficinas centrales situadas junto al centro de distribución. La nueva sede central incorpora las últimas novedades KNX de **B.E.G.**, tanto en detección de presencia como en control de iluminación y persianas. Con la puesta en marcha de las nuevas instalaciones comerciales y logísticas, **B.E.G.** apuesta decididamente por un crecimiento continuado y sostenible en el futuro.

De cara a simplificar la estructura de nuestra gama de productos, **B.E.G.** ha decidido agrupar las diferentes familias en seis líneas de producto: **LUXOMAT®**, **LUXOMATIC®**, **B.E.G. KNX**, **B.E.G. SMARTHOMÉ®**, **SAFETYLUX®** y **CHRONOLUX**. Con esta nueva clasificación potenciamos nuestro perfil de proveedor de soluciones adaptadas a las necesidades de cada cliente, ofreciendo el máximo nivel de calidad y un asesoramiento personalizado. Principios que resumimos en nuestro nuevo slogan: **B.E.G. – The lighting control professionals.**

B.E.G. es, hoy en día, una empresa consolidada de gran reputación, tanto en Alemania, como internacionalmente donde está presente a través de agentes y filiales propias desde hace años.

Índice de detectores de movimiento y presencia

Modelo \ Ref.	1C	2C	M-1C (LED)	M-2C (12-48V)	M-2C-DUO	M-3C-TRIO	M-DIM	M-DIM-HVAC	M-DUO-DIM	M-TRIO-DIM	DALI (DAA4G)	DALI-1C	DUO-DALI	TRIO-DALI	S	HF
RC-plus next 130 N	8	-	-	-	-	-	-	-	-	-	-	-	-	-	-	-
RC-plus next 230 N	9	-	-	-	-	-	-	-	-	-	-	-	-	-	-	-
RC-plus next 280 N	10	-	-	-	-	-	-	-	-	-	-	-	-	-	-	-
LC-plus 280	11	-	-	-	-	-	-	-	-	-	-	-	-	-	-	-
LC-Click-N 140	12	-	-	-	-	-	-	-	-	-	-	-	-	-	-	-
LC-Click-N 200	13	-	-	-	-	-	-	-	-	-	-	-	-	-	-	-
LC-Mini 120	14	-	-	-	-	-	-	-	-	-	-	-	-	-	-	-
LC-Mini 180	15	-	-	-	-	-	-	-	-	-	-	-	-	-	-	-
PD2	-	-	39,51	52,53	-	-	63	-	-	-	-	73,78, 79	-	-	95	-
PD3N	20,21	23	-	-	-	-	-	-	-	-	-	-	-	-	-	-
PD3N-Micro	22	-	-	-	-	-	-	-	-	-	-	-	-	-	-	-
PD4/PD4N	24	-	40	54	57	60	64	69	71	72	74,85	80,84	82	83,84	86,96	-
PD4-PS-C	-	-	41,42	-	-	-	-	-	-	-	-	-	-	-	-	-
PD4-DS	-	-	-	58	-	-	-	-	-	-	-	-	-	-	-	-
PD4-C/PD4N-C	25	-	44	59	-	-	68	-	-	-	78	-	-	-	101	-
PD4-GH	-	-	43	-	-	-	-	-	-	-	-	-	-	-	98	-
PD4-TRIO-C-3P	-	-	-	59	-	-	-	-	-	-	-	-	-	-	-	-
PD5	-	-	44	-	-	-	66	-	-	-	-	-	-	-	99	-
PD9-DIGI	26	-	-	-	-	-	-	-	-	-	-	-	-	-	-	-
PD9	27	-	45	29,56	-	-	67	70	-	-	76	-	-	-	100	-
PD9-GH	28	-	46	-	-	-	68	-	-	-	77	-	-	-	101	-
PD9-SDB	-	-	47	-	-	-	-	-	-	-	-	-	-	-	-	-
PD9-SDB-GH	-	-	48	-	-	-	-	-	-	-	-	-	-	-	-	-
PD11	-	-	50	-	-	-	-	-	-	-	-	-	-	-	103	-
Indoor 140-L	87	-	-	-	-	-	-	-	-	-	-	-	-	-	-	-
Indoor 180	-	-	-	94	-	-	-	-	-	-	-	-	-	-	104	-
Indoor 180-R	88	-	-	92	-	-	-	-	-	-	-	-	-	-	-	-
Indoor 180-T	89	-	-	-	-	-	-	-	-	-	-	-	-	-	-	-
Indoor 180-R-2D	90	-	-	-	-	-	-	-	-	-	-	-	-	-	-	-
Indoor 180-TR	91	-	-	-	-	-	-	-	-	-	-	-	-	-	-	-
HF-MD1	-	-	-	-	-	-	-	-	-	-	-	-	-	-	-	30
HF-MD2	-	-	-	-	-	-	-	-	-	-	-	-	-	-	-	31
HF-H-MD1	-	-	-	-	-	-	-	-	-	-	-	-	-	-	-	32
HF-MD3	-	-	-	-	-	-	-	-	-	-	-	-	-	-	-	61
HF-MD4	-	-	-	-	-	-	-	-	-	-	-	-	-	-	-	62

Índice de detectores de presencia para redes

Modelo \ Ref.	KNX-BA	KNX-ST	KNX-DX	LON	LTMS
RC-plus next 230	-	-	113	-	-
PD2(N)	114	115	116	131	128,129
PD4(N)	-	117	118	132	130
PD4(N)-C	-	-	119	-	-
PD4N-GH	-	-	120	-	-
PD9(N)	-	-	121	133	-
PD9-GH	-	-	122	-	-
PD11-FLAT	-	-	123	-	-
Indoor 180	124	125	126	134	-
Indoor 140-L	-	-	127	-	-

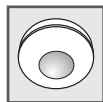
Índice de interruptores crepusculares

Modelo \ Ref.	ON/OFF	DALI	DIM	MONTAJE EN CARRIL DIN
CdS	148,149	146	147	-
CdS-T	145	-	-	-
CdS-R	150	-	-	-
TS-DD	-	-	-	151
MiniClip LR1	152	-	-	-



Detectores de movimiento para exteriores..... 6 - 16

- 1 canal



Detectores de movimiento para techo..... 17-34

- 1 o 2 canales
- Detector de Alta Frecuencia (AF)

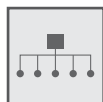


Detectores de presencia para techo..... 35 - 111

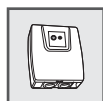
- Conmutación - Master de 1,2, o 3 canales
- Conmutación - Alta frecuencia
- Regulación - DIM 1 o 2 canales
- Regulación - DALI Compact
- Conmutación - detectores para caja de mecanismos
- Modelos esclavos



Componentes para redes 112 - 144



- KNX
- LTMS
- LON
- DALISYS®

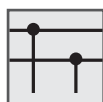


Interruptores crepusculares..... 145 - 152

- Interruptor crepuscular para uso en exteriores
- Interruptor crepuscular para uso en interiores
- Interruptor crepuscular para carril DIN
- Interruptor crepuscular DALI
- Interruptor crepuscular DIM 1-10V



Mandos a distancia..... 153 - 166



Esquemas de conexión..... 167 - 181



Ejemplos de aplicaciones..... 182 - 208

Índice de referencias..... 209 - 210

Tabla de selección rápida..... 211

Diagramas de cobertura..... 212



DETECTORES DE MOVIMIENTO PARA EXTERIORES



DETECTORES DE MOVIMIENTO PARA TECHO



DETECTORES DE PRESENCIA PARA TECHO



COMPONENTES PARA REDES



INTERRUPTORES CREPUSCULARES



MANDOS A DISTANCIA



ESQUEMAS DE CONEXIÓN



EJEMPLOS DE APLICACIONES



LUXOMAT® Detectores de movimiento para exteriores



■ **Simplemente mejor: mayor ahorro, seguridad y confort**

Detectores de movimiento de última generación

Tanto si se trata del **LUXOMAT® RC-plus next N** como del **LC-plus 280**, los detectores de movimiento para exteriores de B.E.G. se adaptan fácil y rápidamente a las necesidades de cada aplicación, ofreciendo el máximo confort y seguridad. Gracias a los potenciómetros situados en la parte inferior de la lente es posible ajustar, cómodamente, el valor crepuscular de encendido y la temporización de apagado.

Sus prácticas carátulas obturadoras insertables permiten acotar el área de detección a la zona requerida, evitando detecciones

innecesarias en zonas adyacentes. Además, si en algún momento, desea variarse la zona de detección, las carátulas pueden moverse o, simplemente, retirarse.

Utilizando los mandos a distancia **LUXOMAT® IR-RC** o **IR-LC-plus** (opcionales) puede programarse el detector de una forma más sencilla y cómoda, ofreciendo, además, muchas otras funciones adicionales.

Índice de detectores de movimiento para exteriores

Detector de movimiento	Página	Referencia	Montaje en pared	Montaje en techo	Montaje esquinero en pared	Detección de movimiento	Programable por mando	Alcance (transv.)	Ángulo de detección
RC-plus next 130 N	8	93321 – blanco 93324 – marrón 93323 – negro	■	■	□	■	■	20 m	130°
RC-plus next 230 N	9	93331 – blanco 93334 – marrón 93333 – negro 93346 – gris plata	■	■	□	■	■	20 m	230°
RC-plus next 280 N	10	93341 – blanco 93344 – marrón 93343 – negro	■	■	■	■	■	20 m	280°
RC-plus next 230 N KNX	113	93394 – blanco 93395 – negro	■	■	□	■	■	20 m	230°
LC-plus 280	11	91008 – blanco 91018 – marrón 91028 – negro 91048 – gris plata	■	–	■	■	■	16 m	280°
LC-Click-N 140	12	91001 – blanco 91011 – marrón 91021 – negro	■	–	–	■	–	12 m	140°
LC-Click-N 200	13	91002 – blanco 91012 – marrón 91022 – negro	■	–	–	■	–	12 m	200°
LC-Mini 120	14	91051 – blanco 91071 – negro	■	–	–	■	–	10 m	120°
LC-Mini 180	15	91052 – blanco 91072 – negro	■	–	–	■	–	10 m	180°

□ Accesorio

RC-plus next N – la gama Premium

Tipos de montaje



Particularidades

Carátulas obturadoras y embellecedor



Potenciómetros de ajuste de los valores de temporización, alcance y nivel crepuscular



Entrada de cables por la parte superior, inferior o posterior

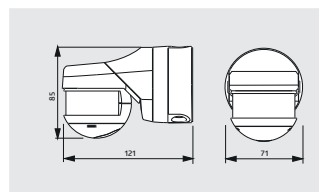


LUXOMAT® RC-plus next 130 N

DETECTORES DE MOVIMIENTO PARA EXTERIORES



blanco

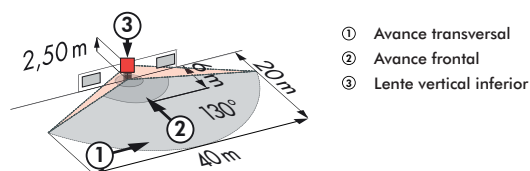


i CARACTERÍSTICAS PRINCIPALES

- Detector de movimiento con ángulo de detección de 130° y lente vertical inferior adicional
- Ajuste mecánico del alcance
- Ajuste dinámico de la temporización en función de la dirección del movimiento
- Cabezal esférico orientable
- Fácil montaje gracias a su zócalo insertable
- Montaje en exteriores (pared/techo ó esquina)
- Puesta en marcha inmediata utilizando los valores por defecto preconfigurados - 3 min y 30 lux -
- Funciones adicionales programables mediante mando a distancia (opcional)

■ DATOS TÉCNICOS

- 110 - 240 V AC 50 / 60 Hz (disponible, opcionalmente, en otros voltajes)
- aprox. 0,5 W
- 130°
- máx. 20 m transversal
máx. 6 m frontal
máx. 4 m Lente vertical inferior
- 2,5 m
- IP54 / Clase II
- 25 °C a +50 °C
- Policarbonato de alta calidad
- Adaptador IR para smartphones, IR-RC, IR-RC-LD, IR-RC-Mini
- Canal 1 (control de iluminación)**
- 3000 W, $\cos \varphi = 1$
- 1500 VA, $\cos \varphi = 0,5$
- Pico de arranque máximo soportado: (20ms) = 165 A
- Contacto previo de tungsteno NA
- 15 s - 16 min, Impulso
- 2 - 2000 Lux



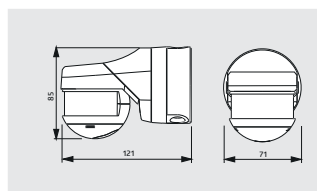
▶ Esquemas de conexión: pág. 167

Descripción	Color	Referencia
RC-plus next 130 N	blanco	93321
RC-plus next 130 N	marrón	93324
RC-plus next 130 N	negro	93323
Accesorios		
Mando a distancia IR-RC	-	92000
IR-RC-Mini	-	92090
IR-RC-LD	-	92649
Adaptador IR para smartphones	negro	92726
Zócalo angular para esquina saliente	blanco/ marrón/ negro	97004/ 97014/ 97024
Zócalo angular para esquina entrante	blanco	97005
Rejilla de protección metálica (Ø 164 x 143 mm)	blanco	92467
Elemento supresor RC	blanco	10880
Mini-Elemento supresor RC	negro	10882

LUXOMAT® RC-plus next 230 N



blanco

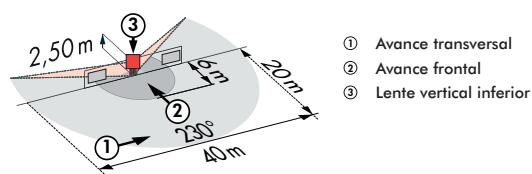


i CARACTERÍSTICAS PRINCIPALES

- Detector de movimiento con ángulo de detección de 230° y lente vertical inferior adicional
- Dos sensores independientes con ajuste individual y mecánico del alcance
- Ajuste dinámico de la temporización en función de la dirección del movimiento
- Cabezal esférico orientable
- Fácil montaje gracias a su zócalo insertable
- Montaje en exteriores (pared/techo ó esquina)
- Puesta en marcha inmediata utilizando los valores por defecto preconfigurados - 3 min y 30 lux -
- Funciones adicionales programables mediante mando a distancia (opcional)

■ DATOS TÉCNICOS

- ⚡ 110 - 240 V AC 50 / 60 Hz (disponible, opcionalmente, en otros voltajes)
- ⏻ aprox. 0,5 W
- 📡 230°
- ➦ máx. 20 m transversal
- ➦ máx. 6 m frontal
- ➦ máx. 4 m Lente vertical inferior
- ⬆ 2,5 m
- IP IP54 / Clase II
- 🌡 -25 °C a +50 °C
- 📄 Policarbonato de alta calidad
- 📶 Adaptador IR para smartphones, IR-RC, IR-RC-LD, IR-RC-Mini
- Canal 1 (control de iluminación)**
- 💡 3000 W, $\cos \varphi = 1$
- ⚡ 1500 VA, $\cos \varphi = 0,5$
- ⚡ Pico de arranque máximo soportado: (20ms) = 165 A
- ⚡ Contacto previo de tungsteno NA
- 🕒 15 s - 16 min, Impulso
- ☀ 2 - 2000 Lux / 2 - 2000 Lux



- ① Avance transversal
- ② Avance frontal
- ③ Lente vertical inferior

▶ Esquemas de conexión: pág. 167

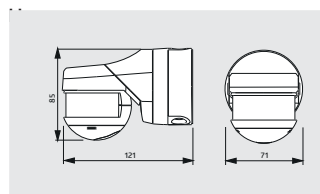
Descripción	Color	Referencia
RC-plus next 230 N	blanco	93331
RC-plus next 230 N	marrón	93334
RC-plus next 230 N	negro	93333
RC-plus next 230 N	gris plata	93346
Accesorios		
Mando a distancia IR-RC	-	92000
IR-RC-Mini	-	92090
IR-RC-LD	-	92649
Adaptador IR para smartphones	negro	92726
Zócalo angular para esquina saliente	blanco/ marrón/ negro / gris plata	97004/ 97014/ 97024/ 97043
Zócalo angular para esquina entrante	blanco	97005
Rejilla de protección metálica (Ø 164 x 143 mm)	blanco	92467
Elemento supresor RC	blanco	10880
Mini-Elemento supresor RC	negro	10882

LUXOMAT® RC-plus next 280 N



marrón

negro

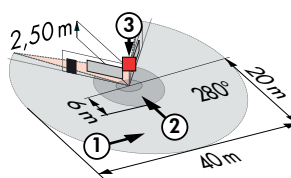


i CARACTERÍSTICAS PRINCIPALES

- Detector de movimiento con ángulo de detección de 280° y lente vertical inferior adicional
- Tres sensores independientes con ajuste individual y mecánico del alcance
- Ajuste dinámico de la temporización en función de la dirección del movimiento
- Cabezal esférico orientable
- Fácil montaje gracias a su zócalo insertable
- Zócalo especial para montaje en esquina saliente incluido
- Montaje en exteriores (pared/techo ó esquina)
- Puesta en marcha inmediata utilizando los valores por defecto preconfigurados - 3 min y 30 lux -
- Funciones adicionales programables mediante mando a distancia (opcional)

■ DATOS TÉCNICOS

- ~ 110 - 240 V AC 50 / 60 Hz
(disponible, opcionalmente, en otros voltajes)
- ⏻ aprox. 0,5 W
- ☂ 280°
máx. 20 m transversal
máx. 6 m frontal
máx. 4 m Lente vertical inferior
- ↑ 2,5 m
- IP IP54 / Clase II
- 🌡 -25 °C a +50 °C
- 📺 Policarbonato de alta calidad
- 📶 Adaptador IR para smartphones, IR-RC, IR-RC-LD, IR-RC-Mini
- Canal 1 (control de iluminación)**
3000 W, $\cos \varphi = 1$
1500 VA, $\cos \varphi = 0,5$
Pico de arranque máximo soportado:(20ms) = 165 A
Contacto previo de tungsteno NA
- 🕒 15 s - 16 min, Impulso
- ☀ 2 - 2000 Lux



- ① Avance transversal
- ② Avance frontal
- ③ Lente vertical inferior

▶ Esquemas de conexión: pág. 167

Descripción	Color	Referencia
RC-plus next 280 N	blanco	93341
RC-plus next 280 N	marrón	93344
RC-plus next 280 N	negro	93343
Accesorios		
Mando a distancia IR-RC	-	92000
IR-RC-Mini	-	92090
IR-RC-LD	-	92649
Adaptador IR para smartphones	negro	92726
Zócalo angular para esquina saliente	blanco/ marrón/ negro	97004/ 97014/ 97024
Zócalo angular para esquina entrante	blanco	97005
Rejilla de protección metálica (Ø 164 x 143 mm)	blanco	92467
Elemento supresor RC	blanco	10880
Mini-Elemento supresor RC	negro	10882

LUXOMAT® LC-plus 280



blanco



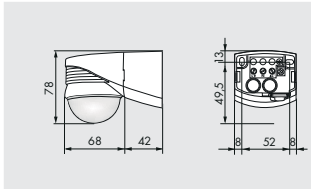
marrón



negro



gris plata

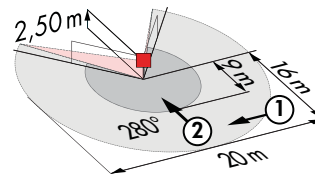


■ DATOS TÉCNICOS

- 110 - 240 V AC 50 / 60 Hz
- aprox. 0,24 W
- 280°
- máx. 16 m transversal
máx. 9 m frontal
máx. 2 m Lente vertical inferior
- 2,5 m
- IP54 / Clase II
- 25 °C a +50 °C
- Policarbonato de alta calidad
- Adaptador IR para smartphones, IR-LC-Mini, IR-LC-plus
- Canal 1 (control de iluminación)**
- 2000 W, $\cos \varphi = 1$
1000 VA, $\cos \varphi = 0,5$
- 15 s - 16 min, Impulso
- 2 - 2500 Lux

CARACTERÍSTICAS PRINCIPALES

- Detector de movimiento con ángulo de detección de 280° y lente vertical inferior adicional para asegurar una cobertura máxima
- Cabezal esférico orientable
- Fácil montaje gracias a su zócalo insertable
- Zócalo especial para montaje en esquina saliente incluido
- Funciones adicionales programables mediante mando a distancia (opcional)
- Valores por defecto preconfigurados: 3 min. y 20 Lux



- ① Avance transversal
- ② Avance frontal
- ③ Lente vertical inferior

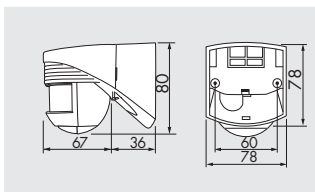
► Esquemas de conexión: pág. 167

Descripción	Color	Referencia
LC-plus 280	blanco	91008
LC-plus 280	marrón	91018
LC-plus 280	negro	91028
LC-plus 280	gris plata	91048
Accesorios		
IR-LC-Mini	-	92093
IR-LC-plus	-	92095
Adaptador IR para smartphones	negro	92726
Rejilla de protección metálica (Ø 164 x 143 mm)	blanco	92467

LUXOMAT® LC-Click-N 140



blanco

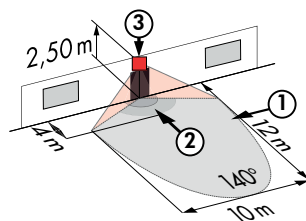


i CARACTERÍSTICAS PRINCIPALES

- Detector de movimiento con ángulo de detección de 140° y lente vertical inferior adicional de 180°
- Permite su montaje en cajas de mecanismos estándar
- Cabezal esférico orientable
- Montaje del zócalo con una sola mano

■ DATOS TÉCNICOS

- 110 - 240 V AC 50 / 60 Hz
- aprox. 0,4 W
- 140°
- máx. 12 m transversal
máx. 4 m frontal
máx. 2 m Lente vertical inferior
- 2,5 m
- IP54 / Clase II
- 25 °C a +50 °C
- Policarbonato de alta calidad
- Canal 1 (control de iluminación)**
- 1000 W, $\cos \varphi = 1$
500 VA, $\cos \varphi = 0,5$
- 4 s - 20 min
- 2 - 2000 Lux



- ① Avance transversal
- ② Avance frontal
- ③ Lente vertical inferior

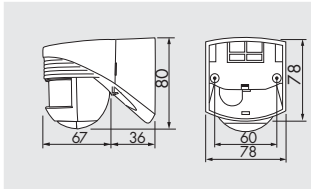
▶ Esquemas de conexión: pág. 167

Descripción	Color	Referencia
LC-Click-N 140	blanco	91001
LC-Click-N 140	marrón	91011
LC-Click-N 140	negro	91021
Accesorios		
Rejilla de protección metálica (Ø 164 x 143 mm)	blanco	92467

LUXOMAT® LC-Click-N 200



blanco

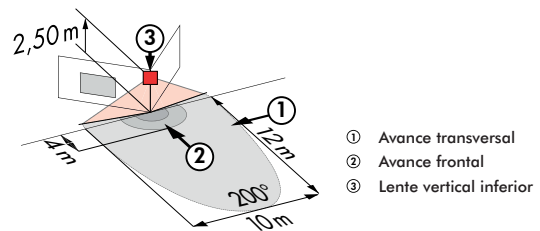


i CARACTERÍSTICAS PRINCIPALES

- Detector de movimiento con ángulo de detección de 200° y lente vertical inferior adicional de 180°
- Permite su montaje en cajas de mecanismos estándar
- Cabezal esférico orientable
- Es posible acotar el área de detección utilizando las carátulas obturadoras suministradas
- Montaje del zócalo con una sola mano

■ DATOS TÉCNICOS

- ~ 110 - 240 V AC 50 / 60 Hz
- ⏻ aprox. 0,4 W
- 📡 200°
- 📏 máx. 12 m transversal
- 📏 máx. 4 m frontal
- 📏 máx. 2 m Lente vertical inferior
- ↑ 2,5 m
- IP □ IP54 / Clase II
- 🌡️ -25 °C a +50 °C
- 📄 Policarbonato de alta calidad
- Canal 1 (control de iluminación)**
- ⚡ 1000 W, $\cos \varphi = 1$
- ⚡ 500 VA, $\cos \varphi = 0,5$
- 🔌 Contacto μ
- 🕒 4 s - 20 min
- ☀️ 2 - 2000 Lux



▶ Esquemas de conexión: pág. 167

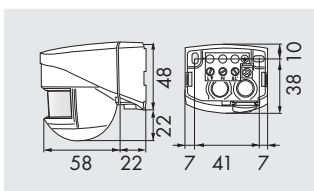
Descripción	Color	Referencia
LC-Click-N 200	blanco	91002
LC-Click-N 200	marrón	91012
LC-Click-N 200	negro	91022
Accesorios		
Rejilla de protección metálica (Ø 164 x 143 mm)	blanco	92467

LUXOMAT® LC-Mini 120



negro

blanco

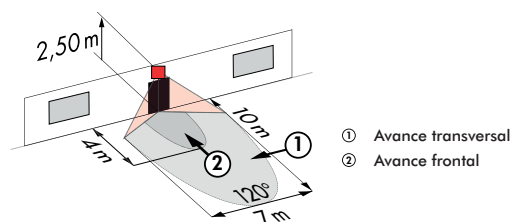


i CARACTERÍSTICAS PRINCIPALES

- Minidetector de movimiento compacto con ángulo de detección de 120°
- Cabezal esférico orientable

■ DATOS TÉCNICOS

- 230 V AC +/- 10 % 50 / 60 Hz
- aprox. 0,8 W
- 120°
- máx. 10 m transversal
- 2,5 m
- IP44 / Clase II
- 25 °C a +50 °C
- Policarbonato de alta calidad
- Canal 1 (control de iluminación)**
- 1000 W, cos φ = 1
- 500 VA, cos φ = 0,5
- 10 s - 10 min
- 2 - 2000 Lux



▶ Esquemas de conexión: pág. 167

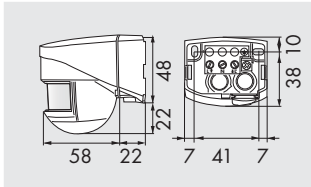
Descripción	Color	Referencia
LC-Mini 120	blanco	91051
LC-Mini 120	negro	91071
Accesorios		
Rejilla de protección metálica (Ø 164 x 143 mm)	blanco	92467
Mini-Elemento supresor RC	negro	10882
Elemento supresor RC	blanco	10880

LUXOMAT® LC-Mini 180



negro

blanco

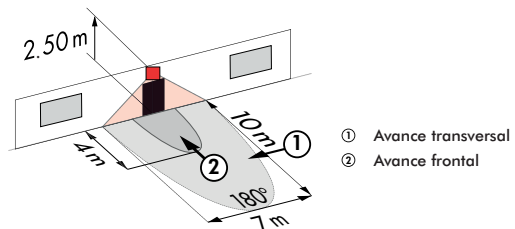


i CARACTERÍSTICAS PRINCIPALES

- Minidetector de movimiento compacto con ángulo de detección de 180°
- Cabezal esférico orientable

■ DATOS TÉCNICOS

- Ⓢ 230 V AC +/- 10 % 50 / 60 Hz
- Ⓢ aprox. 0,8 W
- Ⓢ 180°
- Ⓢ máx. 10 m transversal
- Ⓢ 2,5 m
- IP □ IP44 / Clase II
- Ⓢ -25 °C a +50 °C
- Policarbonato de alta calidad
- Canal 1 (control de iluminación)**
- Ⓢ 1000 W, cos φ = 1
- Ⓢ 500 VA, cos φ = 0,5
- Ⓢ 10 s - 10 min
- ☀ 2 - 2000 Lux

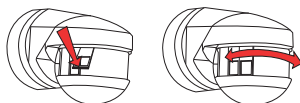


► Esquemas de conexión: pág. 167

Descripción	Color	Referencia
LC-Mini 180	blanco	91052
LC-Mini 180	negro	91072
Accesorios		
Rejilla de protección metálica (Ø 164 x 143 mm)	blanco	92467
Mini-Elemento supresor RC	negro	10882
Elemento supresor RC	blanco	10880

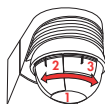
Carátulas obturadoras para detectores de movimiento B.E.G.

■ **LUXOMAT® RC-plus next/RC-plus next N (reducción del ángulo de detección) – Referencia**



RC-plus next con carátulas obturadoras

■ **LUXOMAT® LC-plus 280 – Referencia 32698**

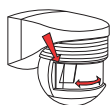


- 1 Carátula para lente vertical inferior
- 2 Carátula para zona cercana y lejana
- 3 Carátula para zona lejana



LC-plus 280 con carátulas obturadoras

■ **LUXOMAT® LC-Click-N – Referencia 32699 y LC-Mini – Referencia 33232**



LC-Click-N con carátulas obturadoras



LC-Mini con carátulas obturadoras

- Las carátulas obturadoras insertables, permiten ajustar exactamente el ángulo de detección a las necesidades de cada aplicación. Así, pueden evitarse posibles perturbaciones o detecciones en áreas no deseadas. Las carátulas obturadoras se suministran de serie con cada detector. En caso necesario, pueden pedirse, opcionalmente, como accesorio.

Elemento supresor de corriente residual RC para detectores de movimiento B.E.G.

■ **LUXOMAT® Elemento supresor RC – Referencia 10880**



L 62 x A 39 x A 24 mm

■ **LUXOMAT® Mini-Elemento supresor RC – Referencia 10882**



L 50 x A 22 x A 10 mm

Consejos de instalación para elementos supresores RC:

- Los elementos supresores de corrientes residuales **B.E.G.** se utilizan para evitar encendidos involuntarios en instalaciones de iluminación. En ocasiones, los picos de tensión generados por el encendido de cargas inductivas, en especial en grandes instalaciones, pueden provocar conmutaciones erróneas de los detectores de movimiento o presencia.
- En instalaciones, donde se acostumbra a controlar un número elevado de reactancias electrónicas regulables en paralelo, se recomienda el uso de supresores de corrientes residuales. Su rendimiento será mayor, cuanto más cerca se instale de la fuente de perturbaciones.

Rejillas de protección B.E.G.

■ **LUXOMAT® Rejilla de protección metálica – Referencia 92199**



Ø 200 x 90 mm

Para detectores de movimiento y presencia

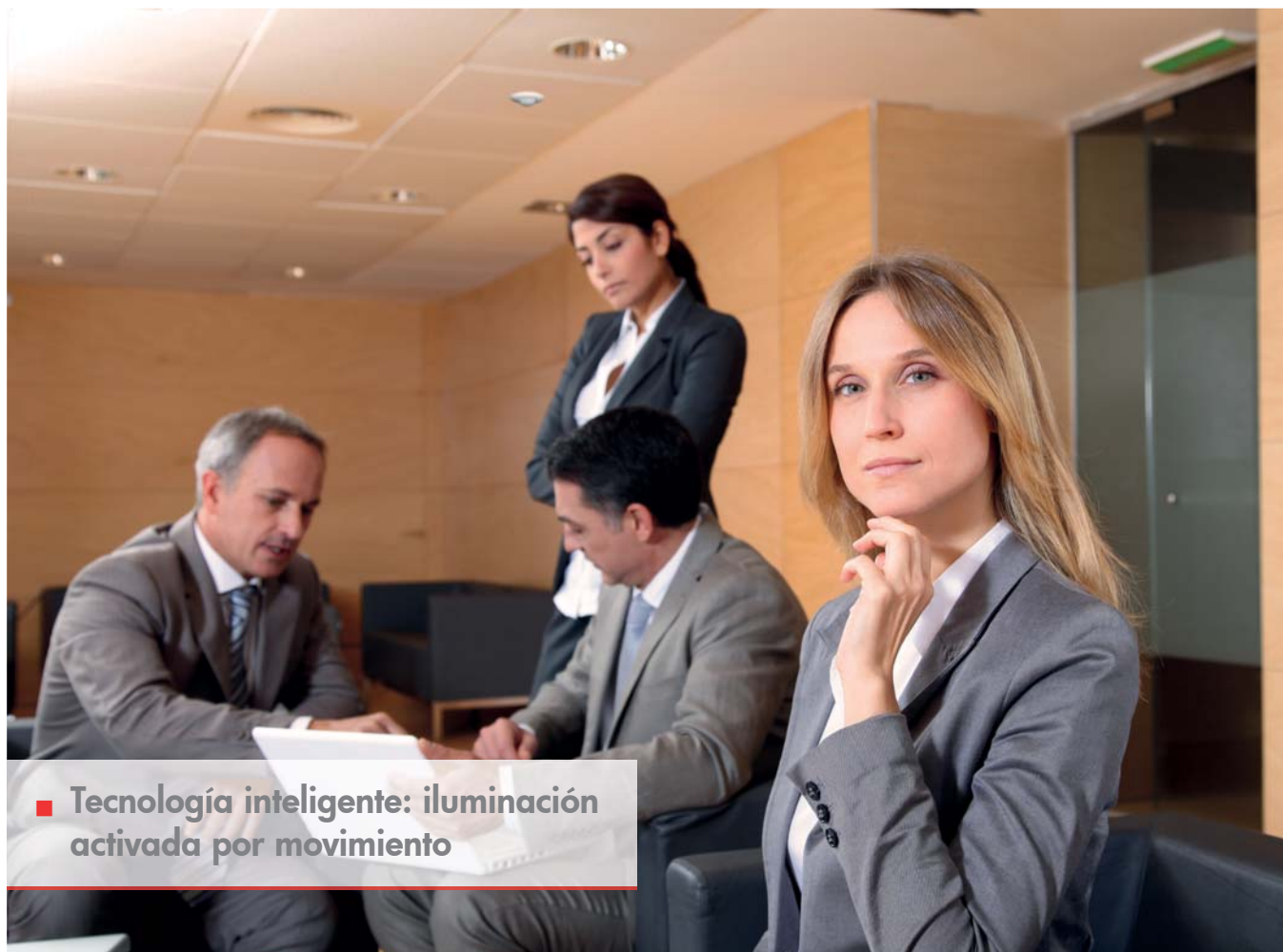
■ **LUXOMAT® Rejilla de protección metálica – Referencia 92467**



Ø 164 x 143 mm

Para detectores de movimiento para exteriores y PD4-TRIO-SM

LUXOMAT® Detectores de movimiento para interiores



■ **Tecnología inteligente: iluminación activada por movimiento**

Para una medición óptima de la luz

Los detectores de movimiento están diseñados para detectar fuentes térmicas móviles dentro de su ángulo de detección, conectando la iluminación, automáticamente, en función del nivel de luminosidad ambiental.

El principio de detección está basado en el uso de la tecnología de infrarrojos pasivos. Los sensores infrarrojos integrados en el detector localizan radiaciones térmicas, convirtiéndolas en una señal eléctrica. Al no emitir radiación alguna, el sensor es pasivo, de ahí sensor PIR – “Passive Infrared”.

Los cuerpos de los seres vivos, como el humano, emiten radiaciones térmicas detectables dentro del espectro infrarrojo, aunque invisibles para el ojo humano.

Si se produce un cambio de temperatura ocasionado por un movimiento, el sensor integrado en el detector lo identifica, convirtiéndolo en una señal eléctrica que es enviada a un procesador para su análisis, tras lo cual, y en función del nivel crepuscular de consigna ajustado, el detector conecta la iluminación. De esta manera, sólo se activa la iluminación cuando es absolutamente necesario.

Detectores de movimiento de 1 o 2 canales en versión conmutación




Detectores de movimiento para techo	Página				Medición de luz puntual	Detección de movimiento	Programable a distancia	Alcance máx.	Otras funciones
PD3N-1C	20	92190	92196	92186	▪	▪	▪	Ø 10 m	–
PD3N-1C-NO	21	–	92576	–	▪	▪	▪	Ø 10 m	Libre de potencial
PD3N-1C Micro	22	92219	92184	–	▪	▪	▪	Ø 10 m	Micrófono integrado
PD3N-2C	23	–	92198	92188	▪	▪	▪	Ø 10 m	Dos canales
PD4N-1C	24	92144	92149	92151	▪	▪	▪	Ø 24 m	Especial grandes áreas
PD4N-1C-C	25	92270	92274	–	▪	▪	▪	máx. Ø 40 m	Especial para pasillos
PD9-DIGI	26	–	92917	–	–	▪	–	Ø 3 m	Integrable en luminarias
PD9-1C	27	–	92902 – blanco	–	▪	▪	–	Ø 10 m	Minidetector
PD9-1C-GH	28	–	92934 – blanco	–	▪	▪	–	Ø 6 m	Especial grandes alturas
PD9-1C-12-48 V-FT	29	–	92985	–	▪	▪	–	Ø 10 m	Alimentación 12-48V
HF-MD1	30	94401	–	–	▪	▪	–	máx. Ø 16 m	Alta frecuencia
HF-MD1 ESL	30	94417	–	–	▪	▪	–	máx. Ø 16 m	Alta frecuencia
HF-MD2	31	94402	–	–	▪	▪	–	máx. Ø 16 m	Alta frecuencia
HF-H-MD1 Standard	32	94431	–	–	▪	▪	–	máx. Ø 11 m	Alta frecuencia

Tabla resumen de alcances en función de la altura de montaje

Detectores de movimiento PD3N y PD9

Alcance (área de detección circular) a T=18°C			
Altura de montaje	Pequeño movimiento	Avance transversal	Avance frontal
2,00 m	Ø=3,20m	Ø=8,00 m	Ø=5,00 m
2,50 m	Ø=4,00 m	Ø=10,00 m	Ø=6,00 m
3,00 m	Ø=4,80 m	Ø=12,00 m	Ø=7,40 m
3,50 m	-	Ø=14,00 m	Ø=8,60 m
4,00 m	-	Ø=16,00 m	Ø=9,60 m
4,50 m	-	Ø=18,00 m	Ø=10,80 m
5,00 m	-	Ø=20,00 m	Ø=12,00 m

Detectores de movimiento PD4N

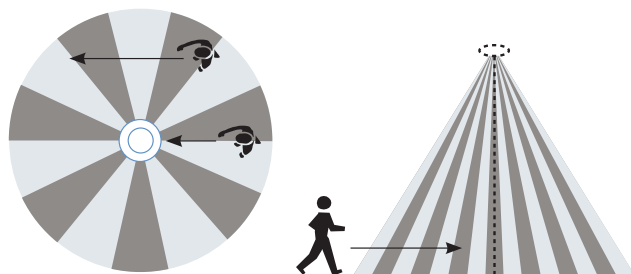
Alcance (área de detección circular) a T=18°C			
Altura de montaje	Pequeño movimiento	Avance transversal	Avance frontal
2,00 m	Ø=3,20 m	Ø=17,00 m	Ø=6,40 m
2,50 m	Ø=6,40 m	Ø=24,00 m	Ø=8,00 m
3,00 m	Ø=7,60 m	Ø=29,00 m	Ø=9,60 m
3,50 m	Ø=9,00 m	Ø=34,00 m	Ø=11,00 m
4,00 m	-	Ø=39,00 m	Ø=13,60 m
4,50 m	-	Ø=44,00 m	Ø=14,40 m
5,00 m	-	Ø=48,00 m	Ø=16,00 m

Detectores de movimiento PD9-GH

Alcance (área de detección circular) a T=18°C	
Altura de montaje	Avance transversal
5,00 m	Ø=3,00 m
6,00 m	Ø=3,50 m
7,00 m	Ø=4,20 m
8,00 m	Ø=4,80 m
9,00 m	Ø=6,00 m
10,00 m	Ø=6,00 m

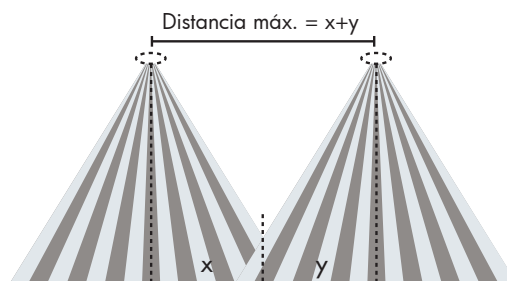
Ø=Diámetro
r=Radio
T=Temperatura ambiente

Ubicación del detector



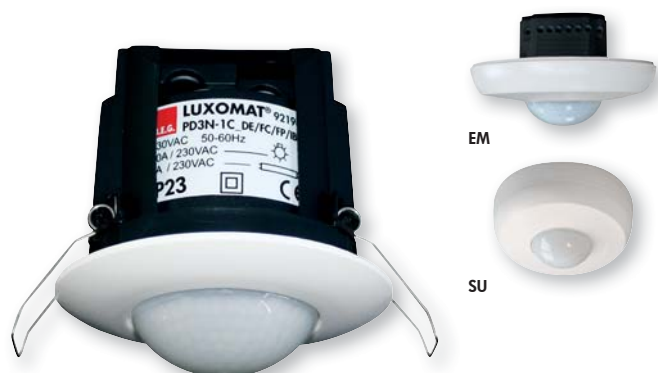
El nivel de detección óptimo se consigue caminando transversalmente al detector, y no avanzando de frente hacia él. Éste es un punto importante a tener en cuenta, especialmente, en el caso de pasillos.

Distancia entre detectores

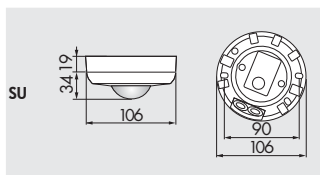
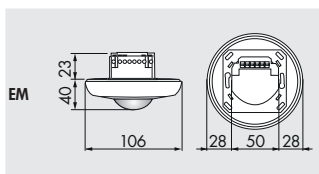
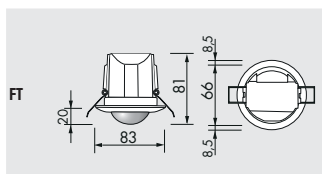


Para evitar posibles "zonas muertas" se recomienda solapar áreas de detección.

LUXOMAT® PD3N-1C



FT



EM

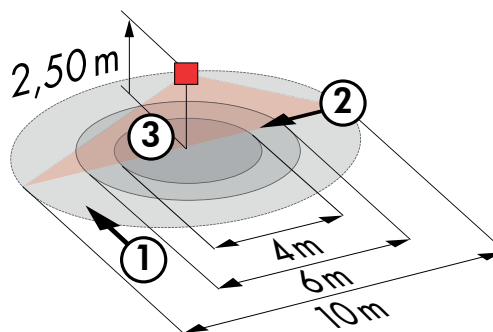
SU

i CARACTERÍSTICAS PRINCIPALES

- Detector de movimiento para techo programable vía mando a distancia (opcional)
- Un canal para conmutar la iluminación
- Sistema óptico de última generación que detecta hasta al más pequeño movimiento
- Funciones adicionales programables mediante mando a distancia (opcional)

■ DATOS TÉCNICOS

- ~ 110 - 240 V AC 50 / 60 Hz
- ⏻ aprox. 0,5 W
- ☂ 360°
máx. Ø 10 m transversal
máx. Ø 6 m frontal
máx. Ø 4 m pequeño movimiento
- ↑ 2,5 m
- IP FT= IP23 SU= IP44 EM= IP20 / Clase II
- 🌡 -25 °C a +50 °C
- 📦 Policarbonato de alta calidad
- 📶 Adaptador IR para smartphones, IR-PD3/4N-1C-E, IR-PD3N, IR-PD-Mini
- Canal 1 (control de iluminación)**
2300 W, cos φ = 1
1150 VA, cos φ = 0,5
Pico de arranque máximo soportado:(20ms) = 165 A
Contacto previo de tungsteno NA
- 🕒 30 s - 30 min, Impulso
- ☀ 10 - 2000 Lux



- ① Avance transversal
- ② Avance frontal
- ③ Pequeño movimiento

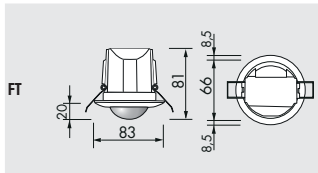
! Esquemas de conexión: pág. 167

Descripción	Color	Referencia
PD3N-1C-FT	blanco	92196
PD3N-1C-EM	blanco	92186
PD3N-1C-SU	blanco	92190
Accesorios		
IR-PD-Mini	-	92159
IR-PD3N	-	92105
IR-PD3/4N-1C-E	-	93110
Adaptador IR para smartphones	negro	92726
Rejilla de protección metálica (Ø 200 x 90 mm)	blanco	92199
Elemento supresor RC	blanco	10880
Mini-Elemento supresor RC	negro	10882

LUXOMAT® PD3N-1C-NO-PF-FT



FT



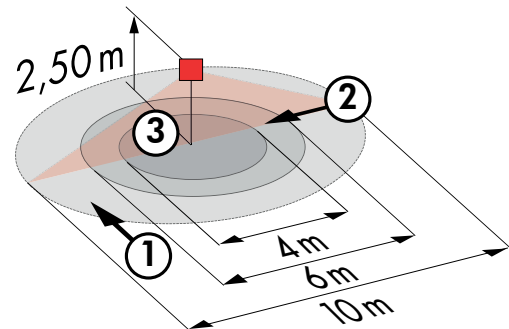
FT

i CARACTERÍSTICAS PRINCIPALES

- Detector de movimiento para techo programable vía mando a distancia (opcional)
- Contacto libre de potencial
- Sistema óptico de última generación que detecta hasta al más pequeño movimiento
- Funciones adicionales programables mediante mando a distancia (opcional)

■ DATOS TÉCNICOS

- ~ 110 - 240 V AC 50 / 60 Hz
- ⏻ < 0,4 W
- 📶 360°
máx. Ø 10 m transversal
máx. Ø 6 m frontal
máx. Ø 4 m pequeño movimiento
- ⬆ 2,5 m
- IP □ IP23 / Clase II
- 🌡 -25 °C a +50 °C
- 📄 Policarbonato de alta calidad
- 📶 Adaptador IR para smartphones, IR-PD3/4N-1C-E, IR-PD3N, IR-PD-Mini
- 📶 **Canal 1 (control de iluminación libre de potencial)**
2300 W, cos φ = 1
1150 VA, cos φ = 0,5
Pico de arranque máximo soportado:(20ms) = 165 A
Contacto previo de tungsteno NA
- ⌚ 30 s - 30 min, Impulso
- ☀ 10 - 2000 Lux



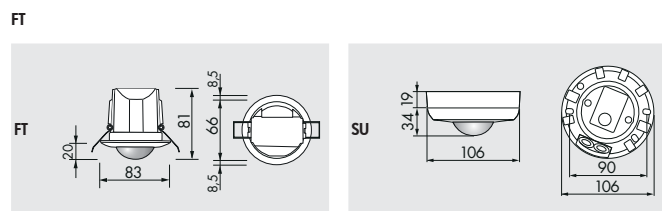
- ① Avance transversal
- ② Avance frontal
- ③ Pequeño movimiento

▶ Esquemas de conexión: pág. 167

Descripción	Color	Referencia
PD3N-1C-NO-PF-FT	blanco	92576
Accesorios		
IR-PD-Mini	-	92159
IR-PD3N	-	92105
IR-PD3/4N-1C-E	-	93110
Adaptador IR para smartphones	negro	92726
Rejilla de protección metálica (Ø 200 x 90 mm)	blanco	92199
Elemento supresor RC	blanco	10880
Mini-Elemento supresor RC	negro	10882

LUXOMAT® PD3N-1C Micro

DETECTORES DE MOVIMIENTO PARA TECHO

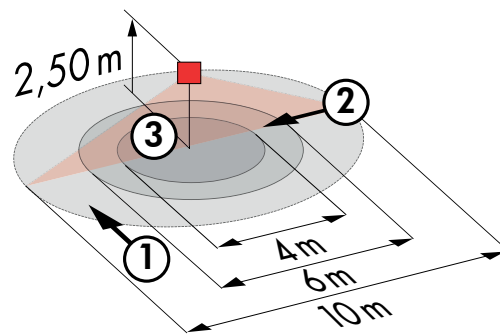


■ DATOS TÉCNICOS

- 110 - 240 V AC 50 / 60 Hz
- aprox. 0,5 W
- 360°
- máx. Ø 10 m transversal
- máx. Ø 6 m frontal
- máx. Ø 4 m pequeño movimiento
- 2,5 m
- FT= IP23 SU= IP44 / Clase II
- 25 °C a +50 °C
- Policarbonato de alta calidad
- Adaptador IR para smartphones, IR-PD3/4N-1C-E, IR-PD3N, IR-PD-Mini
- Canal 1 (control de iluminación)**
- 2300 W, $\cos \varphi = 1$
- 1150 VA, $\cos \varphi = 0,5$
- Pico de arranque máximo soportado:(20ms) = 165 A
- Contacto previo de tungsteno NA
- 30 s - 30 min, Impulso
- 10 - 2000 Lux

i CARACTERÍSTICAS PRINCIPALES

- Detector de movimiento para techo con función de rearme por sonido, programable vía mando a distancia (opcional). Tras la primera detección de movimiento vía infrarrojos, el detector se rearma bien por movimiento, bien por sonido, gracias a su micrófono integrado.
- Un canal para conmutar la iluminación
- Sistema óptico de última generación que detecta hasta al más pequeño movimiento
- Funciones adicionales programables mediante mando a distancia (opcional)



- ① Avance transversal
- ② Avance frontal
- ③ Pequeño movimiento

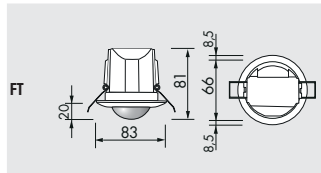
▶ Esquemas de conexión: pág. 167

Descripción	Color	Referencia
PD3N-1C-FT Micro	blanco	92184
PD3N-1C-SU Micro	blanco	92219
Accesorios		
IR-PD3N	-	92105
IR-PD-Mini	-	92159
Adaptador IR para smartphones	negro	92726
Rejilla de protección metálica (Ø 200 x 90 mm)	blanco	92199
Elemento supresor RC	blanco	10880
Mini-Elemento supresor RC	negro	10882

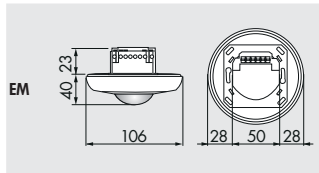
LUXOMAT® PD3N-2C



FT



FT



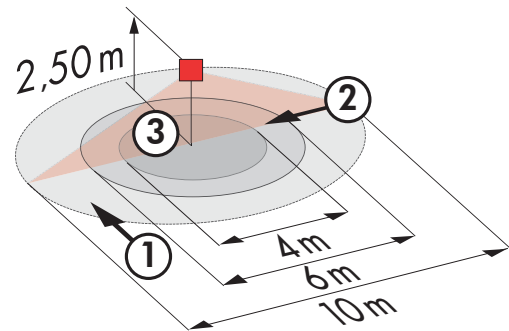
EM

i CARACTERÍSTICAS PRINCIPALES

- Detector de movimiento para techo de dos canales, programable vía mando a distancia (opcional)
- Un canal para conmutar la iluminación
- Un canal adicional con contacto libre de potencial para control HVAC (ventilación, aire acondicionado, extracción...)
- Funciones adicionales programables mediante mando a distancia (opcional)

■ DATOS TÉCNICOS

- ~ 110 - 240 V AC 50 / 60 Hz
- ⏻ aprox. 0,5 W
- 🌀 360°
- 📏 máx. Ø 10 m transversal
- 📏 máx. Ø 6 m frontal
- 📏 máx. Ø 4 m pequeño movimiento
- ⬆️ 2,5 m
- IP SU= IP23 EM= IP20 / Clase II
- 🌡️ -25 °C a +50 °C
- 📦 Policarbonato de alta calidad
- 📶 Adaptador IR para smartphones, IR-PD3N-2C, IR-PD-Mini
- Canal 1 (control de iluminación)**
- 💡 2300 W, $\cos \varphi = 1$
- ⚡ 1150 VA, $\cos \varphi = 0,5$
- 📏 Pico de arranque máximo soportado:(20ms) = 165 A
- 🕒 Contacto previo de tungsteno NA
- 🕒 30 s - 30 min, Impulso
- ☀️ 10 - 2000 Lux
- Canal 2 (control HVAC) libre de potencial**
- 🕒 Contacto NA libre de potencial
- 🕒 5 min - 120 min

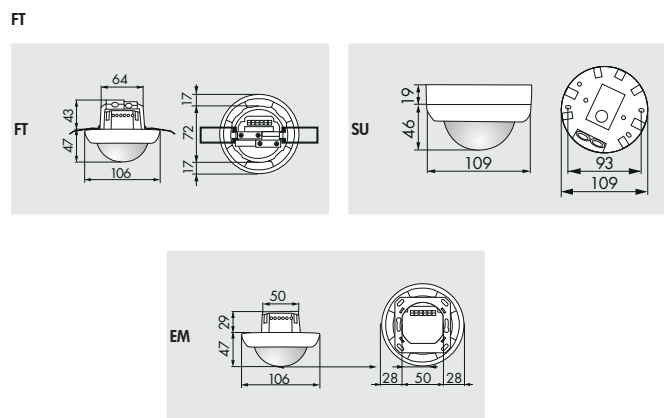


- ① Avance transversal
- ② Avance frontal
- ③ Pequeño movimiento

▶ Esquemas de conexión: pág. 167

Descripción	Color	Referencia
PD3N-2C-FT	blanco	92198
PD3N-2C-EM	blanco	92188
Accesorios		
IR-PD3N-2C	-	92115
IR-PD-Mini	-	92159
Adaptador IR para smartphones	negro	92726
Rejilla de protección metálica (Ø 200 x 90 mm)	blanco	92199
Elemento supresor RC	blanco	10880
Mini-Elemento supresor RC	negro	10882

LUXOMAT® PD4N-1C

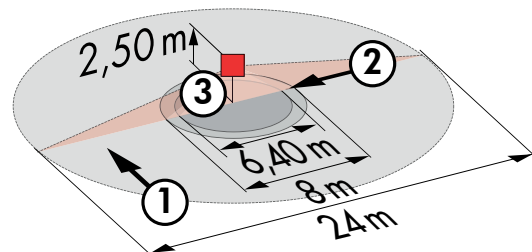


■ DATOS TÉCNICOS

- 110 - 240 V AC 50 / 60 Hz
- aprox. 0,5 W
- 360°
- máx. Ø 24 m transversal
- máx. Ø 8 m frontal
- máx. Ø 6,4 m pequeño movimiento
- 2,5 m
- FT= IP23 SU= IP44 EM= IP20 / Clase II
- 25 °C a +50 °C
- Policarbonato de alta calidad
- Adaptador IR para smartphones, IR-PD3/4N-1C-E, IR-PD3N, IR-PD-Mini
- Canal 1 (control de iluminación)**
- 2300 W, $\cos \varphi = 1$
- 1150 VA, $\cos \varphi = 0,5$
- Pico de arranque máximo soportado: (20ms) = 165 A
- Contacto previo de tungsteno NA
- 30 s - 30 min, Impulso
- 10 - 2000 Lux

i CARACTERÍSTICAS PRINCIPALES

- Detector de movimiento para techo especial para grandes áreas, programable vía mando a distancia (opcional)
- Un canal para conmutar la iluminación
- Sistema óptico de última generación que detecta hasta al más pequeño movimiento
- Funciones adicionales programables mediante mando a distancia (opcional)



- ① Avance transversal
- ② Avance frontal
- ③ Pequeño movimiento

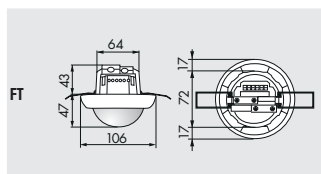
► Esquemas de conexión: pág. 167

Descripción	Color	Referencia
PD4N-1C-FT	blanco	92149
PD4N-1C-SU	blanco	92144
PD4N-1C-EM	blanco	92151
Accesorios		
IR-PD3N	-	92105
IR-PD-Mini	-	92159
IR-PD3/4N-1C-E	-	93110
Adaptador IR para smartphones	negro	92726
Rejilla de protección metálica (Ø 200 x 90 mm)	blanco	92199
Elemento supresor RC	blanco	10880
Mini-Elemento supresor RC	negro	10882

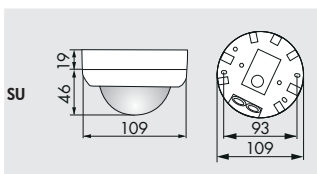
LUXOMAT® PD4N-1C-C



FT



FT



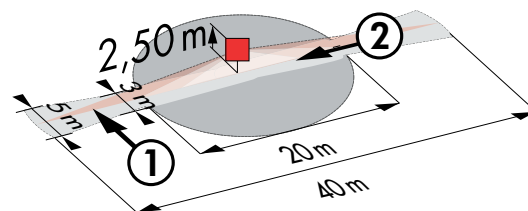
SU

i CARACTERÍSTICAS PRINCIPALES

- Detector de movimiento especial para pasillos, programable vía mando a distancia (opcional)
- Un canal para conmutar la iluminación
- Sistema óptico de última generación que detecta hasta al más pequeño movimiento
- Funciones adicionales programables mediante mando a distancia (opcional)

■ DATOS TÉCNICOS

- ~ 110 - 240 V AC 50 / 60 Hz
- ⏻ aprox. 0,5 W
- 🌀 360°
- 📏 máx. Ø 40 m transversal
máx. Ø 20 m frontal
- ⚠️ Altura de montaje máxima 2,4 m - 2,6 m
- IP FT= IP23 SU= IP44 / Clase II
- 🌡️ -25 °C a +50 °C
- 📱 Policarbonato de alta calidad
- 📶 Adaptador IR para smartphones, IR-PD3/4N-1C-E, IR-PD3N, IR-PD-Mini
- Canal 1 (control de iluminación)**
- 💡 2300 W, $\cos \varphi = 1$
- ⚡ 1150 VA, $\cos \varphi = 0,5$
Pico de arranque máximo soportado:(20ms) = 165 A
- 🕒 30 s - 30 min, Impulso
- ☀️ 10 - 2000 Lux



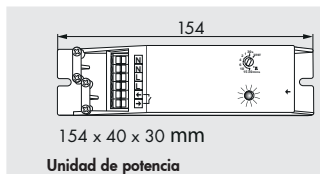
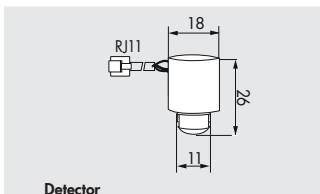
- ① Avance transversal
- ② Avance frontal

▶ Esquemas de conexión: pág. 167

Descripción	Color	Referencia
PD4N-1C-C-FT	blanco	92274
PD4N-1C-C-SU	blanco	92270
Accesorios		
IR-PD3N	-	92105
IR-PD-Mini	-	92159
IR-PD3/4N-1C-E	-	93110
Adaptador IR para smartphones	negro	92726
Rejilla de protección metálica (Ø 200 x 90 mm)	blanco	92199
Elemento supresor RC	blanco	10880
Mini-Elemento supresor RC	negro	10882
SopORTE de pared para PD4-SU	blanco	92441

LUXOMAT® PD9-DIGI-FT

DETECTORES DE MOVIMIENTO PARA TECHO

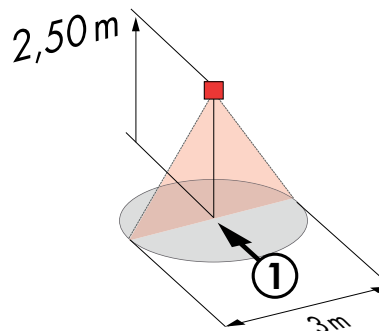


i CARACTERÍSTICAS PRINCIPALES

- Minidetector de movimiento especial para integración en luminarias
- Un canal para conmutar la iluminación
- Conmuta exclusivamente en función del movimiento - no dispone de sensor crepuscular -
- Ajuste manual de la temporización en la unidad de potencia
- Parte visible del detector: Ø 11 x 3 mm

■ DATOS TÉCNICOS

- ~ 230 V AC +/- 10 % 50 / 60 Hz
- ⏻ aprox. 1,6 W
- ☂ 360°
- ↔ máx. Ø 3 m transversal
- ↑ 2,5 m
- IP □ IP20 / Clase II
- 🌡 -25 °C a +50 °C
- 📏 Polycarbonato de alta calidad
- 📏 45 cm
- Canal 1 (control de iluminación)**
- ⚡ 1000 W, cos φ = 1
- ⚡ 500 VA, cos φ = 0,5
- 🕒 30 s - 30 min, Impulso

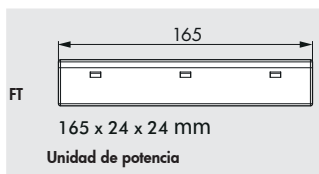
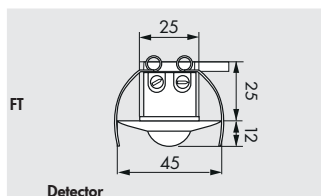


① Avance transversal

▶ Esquemas de conexión: pág. 167 !

Descripción	Color	Referencia
PD9-DIGI-FT	-	92917

LUXOMAT® PD9-1C-FT

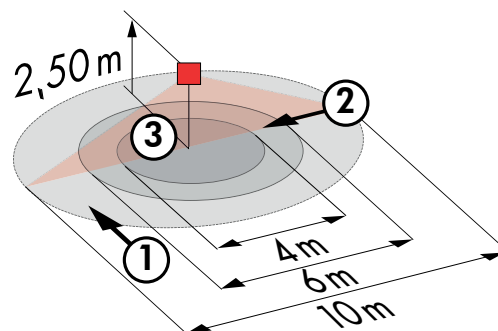


i CARACTERÍSTICAS PRINCIPALES

- Minidetector de movimiento para techo
- Un canal para conmutar la iluminación
- Ajustes por potenciómetros en el propio aparato
- La unidad de potencia se introduce en el falso techo a través del taladro efectuado para colocar el detector (34 mm diámetro)
- Anillo embellecedor de 45 mm Ø y carátulas obturadoras incluidos de serie

■ DATOS TÉCNICOS

- 110 - 240 V AC 50 / 60 Hz
- aprox. 0,5 W
- 360°
- máx. Ø 10 m transversal
- máx. Ø 6 m frontal
- máx. Ø 4 m pequeño movimiento
- 2,5 m
- IP20 / Clase II
- 25 °C a +50 °C
- Policarbonato de alta calidad
- 45 cm
- Canal 1 (control de iluminación)**
- 1000 W, $\cos \varphi = 1$
- 500 VA, $\cos \varphi = 0,5$
- Pico de arranque máximo soportado:(20ms) = 165 A
- 30 s - 30 min, Impulso
- 10 - 2000 Lux



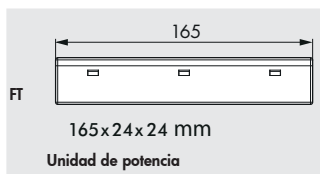
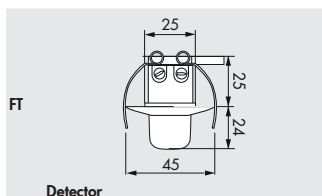
- ① Avance transversal
- ② Avance frontal
- ③ Pequeño movimiento

► Esquemas de conexión: pág. 167

Descripción	Color	Referencia
PD9-1C-FT	blanco	92902
Accesorios		
Anillo embellecedor para PD9 (Ø 36 mm)	blanco/ - plata/ antracita	92238/ 92237/ 92235
Anillo embellecedor para PD9 (Ø 45 mm)	blanco/ - plata	92327/ 92346
Elemento supresor RC	blanco	10880
Mini-Elemento supresor RC	negro	10882

LUXOMAT® PD9-1C-GH-FT

DETECTORES DE MOVIMIENTO PARA TECHO

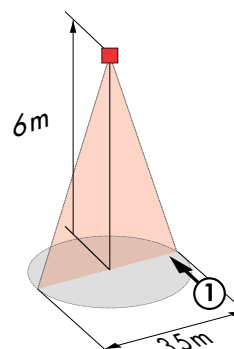


i CARACTERÍSTICAS PRINCIPALES

- Minidetector de movimiento especial para grandes alturas
- Un canal para conmutar la iluminación
- Ajustes por potenciómetros en el propio aparato
- La unidad de potencia se introduce en el falso techo a través del taladro efectuado para colocar el detector (34 mm diámetro)
- Anillo embellecedor de 45 mm Ø y carátula obturadora incluidos de serie

■ DATOS TÉCNICOS

- 110 - 240 V AC 50 / 60 Hz
- < 0,5 W
- 360°
- máx. Ø 6 m transversal
- 9 m
- Atención a la altura de montaje recomendada
- IP20 / Clase II
- 25 °C a +50 °C
- policarbonato de alta calidad
- 45 cm
- Canal 1 (control de iluminación)**
- 1000 W, cos φ = 1
- 500 VA, cos φ = 0,5
- Pico de arranque máximo soportado: (20ms) = 165 A
- 30 s - 30 min, Impulso
- 10 - 2000 Lux

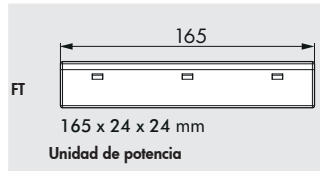
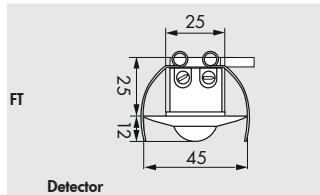


① Avance transversal

▶ Esquemas de conexión: pág. 167

Descripción	Color	Referencia
PD9-1C-GH-FT	blanco	92934
Accesorios		
Anillo embellecedor para PD9 (Ø 36 mm)	blanco/ - plata/ antracita	92238/ 92237/ 92235
Anillo embellecedor para PD9 (Ø 45 mm)	blanco/ - plata	92327/ 92346
Elemento supresor RC	blanco	10880
Mini-Elemento supresor RC	negro	10882

LUXOMAT® PD9-1C-12-48V-FT

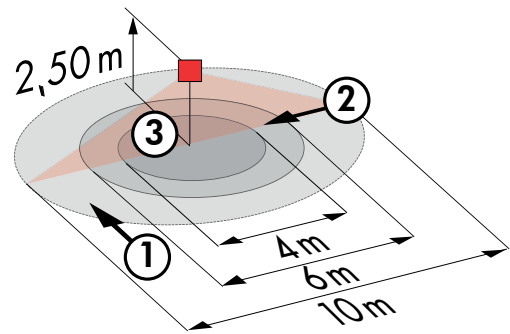


i CARACTERÍSTICAS PRINCIPALES

- Minidetector de movimiento alimentado a 11-48 V
- Un canal para conmutar la iluminación
- Ajustes por potenciómetros en el propio aparato
- La unidad de potencia se introduce en el falso techo a través del taladro efectuado para colocar el detector (34 mm diámetro)
- Anillo embellecedor de 45 mm Ø y carátulas obturadoras incluidos de serie

■ DATOS TÉCNICOS

- ~ 12 - 48 V AC / DC
- ⏻ < 0,25 W
- ☀ 360°
- ☀ máx. Ø 10 m transversal
- ☀ máx. Ø 6 m frontal
- ☀ máx. Ø 4 m pequeño movimiento
- ↑ 2,5 m
- IP IP20 / Clase II
- 🌡 -25 °C a +50 °C
- 📦 Policarbonato de alta calidad
- 📏 45 cm
- Canal 1 (control de iluminación libre de potencial)**
- 💡 1000 W, cos φ = 1
- ⚡ Pico de arranque máximo soportado:(20ms) = 165 A
- 🕒 30 s - 30 min, Impulso
- ☀ 10 - 2000 Lux

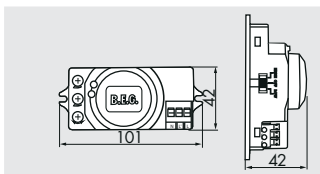


- ① Avance transversal
- ② Avance frontal
- ③ Pequeño movimiento

► Esquemas de conexión: pág. 167

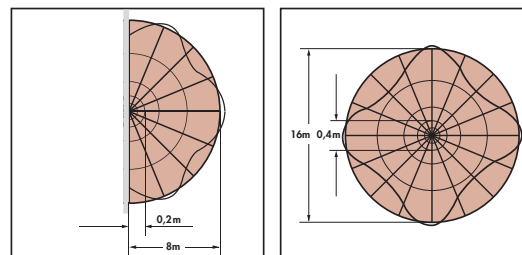
Descripción	Color	Referencia
PD9-1C-12-48V-FT	blanco	92985
Accesorios		
Anillo embellecedor para PD9 (Ø 36 mm)	blanco/ - plata/ antracita	92238/ 92237/ 92235
Anillo embellecedor para PD9 (Ø 45 mm)	blanco/ - plata	92327/ 92346
Elemento supresor RC	blanco	10880
Mini-Elemento supresor RC	negro	10882

LUXOMAT® HF-MD1



■ DATOS TÉCNICOS

- 230 V AC +/- 10 % 50 / 60 Hz
- aprox. 1,2 W
- 360°
- Ø 0,4 - 16 m
- 2,5 m
- IP20 / Clase II
- 15 °C a +50 °C
- Policarbonato de alta calidad
- Canal 1 (control de iluminación)**
- 1200 W, cos φ = 1
Pico de arranque máximo soportado:(20ms) = 120 A
- 5 s - 15 min (5 min - 15 min en el caso del modelo HF-MD1 ESL - especial para fluorescencia)
- 2 - 2000 Lux



① Avance frontal o transversal
El alcance depende del tamaño y la velocidad del objeto.

▶ Esquemas de conexión: pág. 167

CARACTERÍSTICAS PRINCIPALES

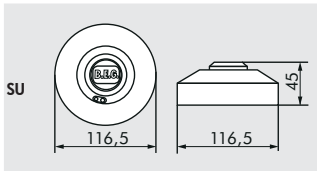
- Detector de movimiento de Alta Frecuencia, especialmente diseñado para su montaje oculto en falso techo, cajas plásticas o tabiques
- Detección del movimiento por efecto Doppler (principio del sónar), independientemente de la temperatura del sujeto en movimiento
- Las ondas de Alta Frecuencia atraviesan diversos materiales como falso techo, yeso, pladur y plástico, entre otros
- Alcance, umbral de conmutación y temporización de apagado ajustables por potenciómetros en el propio aparato

Descripción	Color	Referencia
HF-MD1	blanco	94401
HF-MD1 ESL	blanco	94417
Accesorios		
Elemento supresor RC	blanco	10880
Mini-Elemento supresor RC	negro	10882

LUXOMAT® HF-MD2-SU



SU



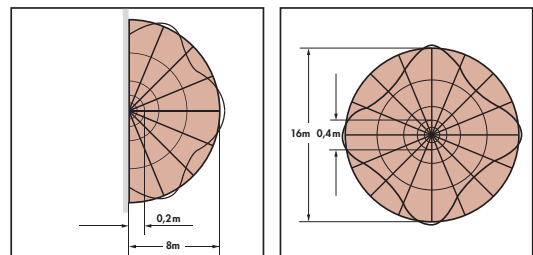
SU

i CARACTERÍSTICAS PRINCIPALES

- Detector de movimiento de Alta Frecuencia diseñado para su montaje en superficie
- Detección del movimiento por efecto Doppler (principio del s3nar), independientemente de la temperatura del sujeto en movimiento
- Las ondas de Alta Frecuencia atraviesan diversos materiales como falso techo, yeso, pladur y pl1stico, entre otros
- Alcance, umbral de conmutaci3n y temporizaci3n de apagado ajustables por potenc3metros en el propio aparato

■ DATOS T3CNICOS

- ~ 230 V AC +/- 10 % 50 / 60 Hz
- ⏻ aprox. 1,2 W
- ☼ 360°
- ☞ Ø 0,4 - 16 m
- ↑ 2,5 m
- IP □ IP20 / Clase II
- 🌡 -15 °C a +50 °C
- ☐ Policarbonato de alta calidad
- Canal 1 (control de iluminaci3n)**
- ⚡ 1200 W, cos φ = 1
- ⚡ Pico de arranque m1ximo soportado:(20ms) = 120 A
- ⌚ 5 s - 15 min
- ☀ 2 - 2000 Lux



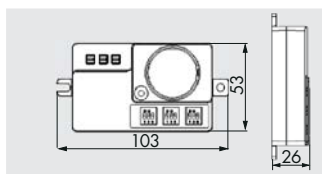
- ⓪ Avance frontal o transversal
- ⓪ El alcance depende del tama1o y la velocidad del objeto.

▶ Esquemas de conexi3n: p1g. 167



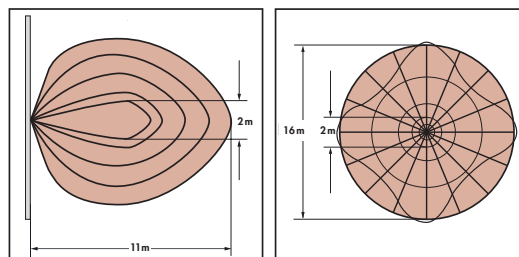
Descripci3n	Color	Referencia
HF-MD2-SU	blanco	94402
Accesorios		
Rejilla de protecci3n met1lica (Ø 200 x 90 mm)	blanco	92199
Elemento supresor RC	blanco	10880
Mini-Elemento supresor RC	negro	10882

LUXOMAT® HF-H-MD1 Standard



■ DATOS TÉCNICOS

- 230 V AC +/- 10 % 50 Hz
- aprox. 0,8 W
- 360°
- Ø 2 - 11 m
- 2,5 m
- IP20 / Clase II
- 35 °C a +70 °C
- Policarbonato de alta calidad
- Canal 1 (control de iluminación)**
- 1000 W, cos φ = 1
- 5 s - 25 min
- 2 - 30 Lux



① Avance frontal o transversal
El alcance depende del tamaño y la velocidad del objeto.

▶ Esquemas de conexión: pág. 167

i CARACTERÍSTICAS PRINCIPALES

- Detector de movimiento de Alta Frecuencia diseñado para su montaje oculto o en luminarias
- Detección del movimiento por efecto Doppler (principio del sónar), independientemente de la temperatura del sujeto en movimiento
- Las ondas de Alta Frecuencia atraviesan diversos materiales como falso techo, yeso, pladur y plástico, entre otros
- Alcance, nivel crepuscular y temporización de apagado ajustables por interruptores DIP en el propio aparato

Descripción	Color	Referencia
HF-H-MD1 Standard	blanco	94431

Carátulas obturadoras para detectores de movimiento para techo B.E.G.

▪ **LUXOMAT® PD3N-SU+FT – Referencia 37367**



Las carátulas obturadoras están pretroqueladas a intervalos regulares. Así, puede acotarse la zona de detección a las necesidades de cada instalación.



PD3N-SU con carátulas obturadoras

▪ **LUXOMAT® PD4-SU+FT+EM – Referencia 92313**

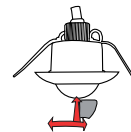


Las carátulas obturadoras están pretroqueladas a intervalos regulares. Así, puede acotarse la zona de detección a las necesidades de cada instalación.



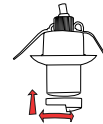
PD4-EM con carátulas obturadoras

▪ **LUXOMAT® Minidetector de movimiento PD9 – Referencia 32702**



PD9-FT con carátulas obturadoras

▪ **LUXOMAT® Minidetector de movimiento PD9-GH para grandes alturas - Referencia 33207**



PD9-GH-FT con carátulas obturadoras

- Las carátulas obturadoras insertables, permiten ajustar exactamente el ángulo de detección a las necesidades de cada aplicación. Así, pueden evitarse posibles perturbaciones o detecciones en áreas no deseadas. Las carátulas obturadoras se suministran de serie con cada detector. En caso necesario, pueden pedirse, opcionalmente, como accesorio.

Elemento supresor de corriente residual RC para detectores de movimiento B.E.G.

▪ **LUXOMAT® Elemento supresor RC – Referencia 10880**



L 62 x A 39 x A 24 mm

▪ **LUXOMAT® Mini-Elemento supresor RC – Referencia 10882**



L 50 x A 22 x A 10 mm

Consejos de instalación para elementos supresores RC:

- Los elementos supresores de corrientes residuales **B.E.G.** se utilizan para evitar encendidos involuntarios en instalaciones de iluminación. En ocasiones, los picos de tensión generados por el encendido de cargas inductivas, en especial en grandes instalaciones, pueden provocar conmutaciones erróneas de los detectores de movimiento o presencia.
- En instalaciones, donde se acostumbra a controlar un número elevado de reactancias electrónicas regulables en paralelo, se recomienda el uso de supresores de corrientes residuales. Su rendimiento será mayor, cuanto más cerca se instale de la fuente de perturbaciones.

Rejillas de protección B.E.G.

▪ **LUXOMAT® Rejilla de protección metálica – Referencia 92199**



Ø 200 x 90 mm

Para detectores de movimiento y presencia

▪ **LUXOMAT® Rejilla de protección metálica – Referencia 92467**



Ø 164 x 143 mm

Para detectores de movimiento para exteriores y PD4-TRIO-SM

LUXOMAT® detectores de presencia para interiores



- Ahorro energético a su alcance con los detectores de presencia B.E.G.

Detectores de movimiento y detectores de presencia

En sus inicios, los detectores de movimiento se utilizaban, principalmente, para activar la iluminación exterior de la vivienda, siendo su principal objetivo reforzar la seguridad del hogar.

Paulatinamente, los detectores, en su versión de presencia, se fueron instalando, también, en el interior de edificios y viviendas con el objetivo de reducir el consumo energético y garantizar la seguridad.

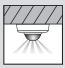

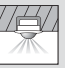
Básicamente, no existen diferencias de sensibilidad entre los detectores de movimiento y presencia. Ambos utilizan la misma tecnología de infrarrojos pasivos para detectar fuentes térmicas en movimiento dentro de su área de actuación.

La diferencia principal radica en la medición de luz ambiental. Así, mientras el detector de movimiento sólo mide el nivel de luz ambiental la primera vez que detecta movimiento, el detector

de presencia mide la luz ambiental continuamente, llegando a apagar la luz si el nivel de luz ambiental es superior al valor fijado, aún cuando haya personas en el área. Por ello, los detectores de presencia están especialmente indicados para maximizar el ahorro energético en zonas donde hay luz natural y presencia continua de personas. Por el contrario, los detectores de movimiento son idóneos para zonas de paso sin luz natural.

Los detectores **B.E.G. LUXOMAT®** han sido desarrollados para adaptarse, perfectamente, a las diferentes aplicaciones y necesidades de cada instalación. Así, el modelo PD2 es idóneo para instalaciones convencionales, el PD11 por su diseño extraplano para zonas donde se busque la máxima estética y discreción y el PD4 para aplicaciones donde se necesite un mayor alcance. En B.E.G. estamos a su disposición para asesorarle en la elección del detector más adecuado para su instalación.

Detectores de presencia Master de 1 o 2 canales en versión conmutación con medición de luz constante

Detectores de presencia	Página				Clip	Medición de luz constante	Detección de movimiento	Progra-mable a distancia	Alcance máx.	Otras funciones
PD2-M-1C	39	92550	92565	92555	-	▪	▪	▪	Ø 10 m	-
PD4-M-1C	40	92580	92585	92575	-	▪	▪	▪	Ø 24 m	Especial grandes áreas
PD4-M-1C-C	41	92587	92586	-	-	▪	▪	▪	Ø 40 m	Especial para pasillos
PD4-M-1C-C-PS	42	92485	92480	-	-	▪	▪	▪	máx. Ø 40m	Especial pasillos + Contacto NC
PD4-M-1C-GH	43	92245	-	-	-	▪	▪	▪	Ø 30 m	Especial grandes alturas
PD5-M-1C-Clip	44	-	-	-	92315	▪	▪	▪	Ø 10 m	Para tubos T5 y T8
PD9-M-1C	45	-	92900	-	-	▪	▪	▪	Ø 10 m	Minidetector
PD9-M-1C-GH	46	-	92923	-	-	▪	▪	▪	Ø 6 m	Especial grandes alturas
PD9-M-1C-SDB-IP65	47	-	92912 - blanco 92913 - gris plata.	-	-	▪	▪	▪	Ø 10 m	Minidetector IP65
PD9-M-1C-SDB-IP65-GH	48	-	92931	-	-	▪	▪	▪	Ø 6 m	Especial grandes alturas IP65
PD11-M-1C	50	-	92583	-	-	▪	▪	▪	Ø 9 m	Ultraplano
PD2-M-2C	51	92150	92165	92155	-	▪	▪	▪	Ø 10 m	Dos canales
PD4-M-2C	52	92140	92148	92255	-	▪	▪	▪	Ø 24 m	Dos canales
PD4-M-2C-C	53	92440	92143	92443	-	▪	▪	▪	máx. Ø 40 m	Especial para pasillos
PD9-M-2C	54	-	92976	-	-	▪	▪	▪	Ø 10 m	Canal adicional HVAC
PD4-M-2C-DUO	55	92158	92251	92252	-	▪	▪	▪	Ø 24 m	Detector DUO
PD4-M-2C-DS	56	-	92760	-	-	▪	▪	▪	Ø 24 m	Detector de 2 Fases
PD4-M-TRIO-C-3P	57	-	92746	-	-	▪	▪	▪	Ø 40 m	Detector de 3 fases para pasillos
PD4-M-3C-TRIO	58	92740	92745	-	-	▪	▪	▪	Ø 24 m	Detector TRIO
HF-MD3	59	-	94437	-	-	▪	▪	▪	máx. Ø 7 m	Alta frecuencia
HF-MD4	60	-	94438	-	-	▪	▪	▪	máx. Ø 7 m	Alta frecuencia

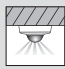
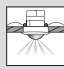

Detectores de presencia Master de 1 ó 2 canales en versión regulación DIM con medición de luz constante

PD2-M-DIM	63	92153	92167	92157	-	▪	▪	▪	Ø 10 m	-
PD4-M-DIM	64	92147	92247	92248	-	▪	▪	▪	Ø 24 m	Especial grandes áreas
PD4-M-DIM-C	65	92218	92217	-	-	▪	▪	▪	máx. Ø 40 m	Especial para pasillos
PD5-M-DIM-Clip	66	-	-	-	92310	▪	▪	▪	Ø 10 m	Para tubos T5 y T8
PD9-M-DIM	67	-	92910	-	-	▪	▪	▪	Ø 10 m	Minidetector
PD9-M-DIM-GH	68	-	92924	-	-	▪	▪	▪	Ø 6 m	Especial grandes alturas
PD4-M-DIM-HVAC	69	-	92507 - 3A 92547 - 16A	-	-	▪	▪	▪	Ø 24 m	canal adicional HVAC
PD9-M-DIM+HVAC	70	-	92973	-	-	▪	▪	▪	máx. Ø 10 m	canal adicional HVAC
PD4-M-DUO-DIM	71	92271	92272	92273	-	▪	▪	▪	Ø 24 m	Detector DUO
PD4-M-TRIO-DIM	72	92730	92735	-	-	▪	▪	▪	Ø 24 m	Detector TRIO

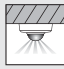
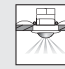

Detectores de presencia Master DALI/DSI (DALI-compact)

PD2-M-DALI/DSI	73	92280	92258	-	-	▪	▪	▪	Ø 10 m	-
PD4-M-DALI/DSI	74	92279	92275	-	-	▪	▪	▪	Ø 24 m	Especial grandes áreas
PD4-M-DALI/DSI-C	75	92530	92328	-	-	▪	▪	▪	máx. Ø 40 m	Especial para pasillos
PD9-M-DALI/DSI	76	-	92920	-	-	▪	▪	▪	Ø 10 m	Minidetector
PD9-M-DALI/DSI-GH	77	-	92938	-	-	▪	▪	▪	Ø 6 m	Especial grandes alturas
PD2-M-DALI/DSI-1C	78	-	92486	-	-	▪	▪	▪	Ø 10m	canal adicional
PD2-M-DALI/DSI-HVAC	79	-	92698	-	-	▪	▪	▪	Ø 10m	canal adicional HVAC

Detectores de presencia Master DALI/DSI (DALI-compact)

Detectores de presencia	Página				Clip	Medición de luz constante	Detección de movimiento	Programable a distancia	Alcance máx.	Otras funciones
PD4-M-DALI/DSI-1C	80	–	92488	–	–	▪	▪	▪	Ø 24 m	canal adicional
PD4-M-DALI/DSI-HVAC	81	–	92699	–	–	▪	▪	▪	Ø 24 m	canal adicional HVAC
PD4-M-DUO-DALI/DSI	82	–	92276	–	–	▪	▪	▪	Ø 24 m	Detector DUO
PD4-M-TRIO-DALI/DSI	83	92750	92755	–	–	▪	▪	▪	Ø 24 m	Detector TRIO
PD4-M-TRIO-2DALI/DSI-1C	84	92751	92756	–	–	▪	▪	▪	Ø 24 m	Detector TRIO + canal adicional
PD4-M-DAA4G	85	92743	92591	–	–	▪	▪	▪	Ø 24 m	Direccionable canal adicional HVAC

Detectores de presencia/movimiento para caja de mecanismos

Detectores	Página				Clip	Medición de luz puntual	Detección de movimiento	Programable a distancia	Alcance	Otras funciones
Indoor 140-L	87	–	–	94328	–	▪	▪	–	Ø 8 m	Función pulsador y luz nocturna
Indoor 180-R	88	–	–	92623	–	▪	▪	–	Ø 10 m	Versión relé de 3 hilos
Indoor 180-T	89	–	–	92622	–	▪	▪	–	Ø 10 m	Versión Triac de 2 hilos
Indoor 180-R-2D	90	–	–	92616	–	▪	▪	–	Ø 10 m	Versión relé de 2 hilos
Indoor 180-TR	91	–	–	92650	–	▪	▪	–	Ø 10 m	2 hilos para uso con minuterio


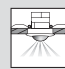

Detectores de movimiento para caja de mecanismos a 11-48V

Indoor 180-R-11-48V-3A	92	–	–	92666	–	▪	▪	–	Ø 10 m	–
Indoor 180-R-11-48V-RR	92	–	–	92667	–	▪	▪	–	Ø 10 m	con relé Reed

Detector de presencia Master para caja de mecanismos

Indoor 180-M-2C	94	–	–	92136	–	▪	▪	▪	Ø 10 m	–
-----------------	----	---	---	-------	---	---	---	---	--------	---

Detectores Esclavos para ampliar la zona de cobertura

Detectores esclavos	Página				Clip	Medición de luz	Detección de movimiento	Programable a distancia	Alcance máx.	Otras funciones
PD2-S	95	92152	92166	92156	–	–	▪	–	Ø 10 m	–
PD4-S	96	92142	92254	92163	–	–	▪	–	Ø 24 m	Especial grandes áreas
PD4-S-C	97	92442	92444	92445	–	–	▪	–	máx. Ø 40 m	Especial para pasillos
PD4-S-GH	98	92265	–	–	–	–	▪	–	Ø 30 m	Especial grandes alturas
PD4-S-DAA4G	86	92759	92721	–	–	–	▪	–	Ø 24 m	para uso con PD4-M-DAA4G
PD5-S	99	–	–	–	92316	–	▪	–	Ø 10 m	Para tubos T5 y T8
PD9-S	100	–	92905	–	–	–	▪	–	Ø 10 m	Minidetector
PD9-S-SDB	47	–	92915	–	–	–	▪	–	Ø 10 m	Minidetector IP65
PD9-S-SDB-GH	48	–	92933	–	–	–	▪	–	Ø 6 m	Especial grandes alturas IP65
PD9-S-GH	101	–	92928	–	–	–	▪	–	Ø 6 m	Especial grandes alturas
PD11-S	103	–	92593	–	–	–	▪	–	Ø 9 m	Ultraplano
Indoor 180-S	104	–	–	92135	–	–	▪	–	Ø 10 m	Caja mecanismo

Aspectos generales

- A diferencia de los detectores de movimiento, los detectores de presencia también desconectan la iluminación cuando el nivel de luz ambiental supera el valor crepuscular ajustado, aún habiendo personas en la zona.
- Se recomienda no instalar los detectores cerca de equipos de aire acondicionado ni de elementos calefactores
- Asegúrese de que exista una distancia mínima adecuada con respecto a la luminaria, ya que ésta constituye una fuente de generación de calor y, por tanto, afecta al detector.
- Impulso de alarma: el detector conmuta la carga, únicamente, cuando detecta un mínimo de 3 movimientos en un intervalo de 10 segundos.
- En la versión de regulación, los dos canales conmutan y regulan la iluminación en caso de presencia y luminosidad insuficiente, o desconectan en caso de ausencia o luminosidad suficiente. Es posible regular manualmente la iluminación mediante un pulsador. La regulación se realiza independientemente para cada zona.
- Ambos canales pueden ser configurados individual o conjuntamente vía potenciómetros o mando a distancia.

Detector de presencia master

- Los detectores master no deben conectarse en paralelo. La zona de cobertura puede ampliarse fácilmente utilizando detectores esclavos, más económicos.
- Se recomienda instalar siempre el detector master en la zona más oscura de la estancia.

Detector de presencia master de 2 canales

- El segundo canal lleva por defecto un retardo de conexión de 5 minutos para temporizaciones de apagado de más de 15 minutos.
- En modo automático, el detector maximiza el ahorro energético desconectando la iluminación cuando el nivel de luz ambiental es suficiente, aún cuando haya personas en la zona.

Detectores de presencia DIM y DALI

- Los detectores de presencia en versión DIM o DALI regulan la iluminación manteniendo un nivel de luz constante en función de la aportación de luz natural. Su programación es rápida y sencilla vía mando a distancia.
- En el caso de detectores de presencia regulables, la correcta selección del lugar de instalación es clave para asegurar un nivel de iluminación óptimo. Además se recomienda programar el detector en ausencia de luz natural para asegurar la correcta regulación de la luz.

Detector de presencia DUO

- El detector de presencia DUO capta el más leve movimiento en cualquiera de las dos zonas de iluminación independientes. Los dos sensores crepusculares orientables miden por separado el nivel de luminosidad en las dos zonas de la estancia (p. ej.: zona pared y zona ventana) y lo comparan con el nivel crepuscular de conmutación prefijado.

Detector de presencia TRIO

- Aparte de poseer las mismas funciones que un detector de presencia DUO, los detectores de presencia TRIO disponen, adicionalmente, de un tercer canal. Éste puede utilizarse opcionalmente para controlar una tercera zona de iluminación (p. ej.: la pizarra en un aula) o un aparato de climatización.

Detector de presencia para pasillos

- El diámetro máximo de alcance (40 m - 20 m de cada lado) se consigue alineando el eje cobertura del detector con el eje del pasillo. Para ello, debe asegurarse que la lente queda orientada como indican las marcas exteriores (flechas). Si no se tiene en cuenta este punto, no podrá conseguirse el alcance máximo.
- En un ángulo de $\pm 80^\circ$ respecto a dicho eje se asegura la cobertura estándar del PD4.

Detector de presencia PD9

- La sensibilidad volumétrica de este detector de presencia es algo más reducida que la de las series PD2 a PD5, al ser la lente mucho más pequeña y tener menos segmentos de detección.



Tabla resumen de alcances en función de la altura de montaje

Detectores de presencia PD2 y PD9

Alcance (área de detección circular) a T=18°C			
Altura de montaje	Pequeño movimiento	Avance transversal	Avance frontal
2,00m	Ø=3,20m	Ø=8,00m	Ø=5,00m
2,50m	Ø=4,00m	Ø=10,00m	Ø=6,00m
3,00m	Ø=4,80m	Ø=12,00m	Ø=7,40m
3,50m	-	Ø=14,00m	Ø=8,60m
4,00m	-	Ø=16,00m	Ø=9,60m
4,50m	-	Ø=18,00m	Ø=10,80m
5,00m	-	Ø=20,00m	Ø=12,00m

Detectores de presencia PD9-GH

Alcance (área de detección circular) a T=18°C	
Altura de montaje	Avance transversal
5,00m	Ø=3,00m
6,00m	Ø=3,50m
7,00m	Ø=4,20m
8,00m	Ø=4,80m
9,00m	Ø=6,00m
10,00m	Ø=6,00m

Detectores de presencia PD4

Alcance (área de detección circular) a T=18°C			
Altura de montaje	Pequeño movimiento	Avance transversal	Avance frontal
2,00m	Ø=3,20m	Ø=17,00m	Ø=6,40m
2,50m	Ø=6,40m	Ø=24,00m	Ø=8,00m
3,00m	Ø=7,40m	Ø=29,00m	Ø=9,60m
3,50m	Ø=9,00m	Ø=34,00m	Ø=11,00m
4,00m	-	Ø=39,00m	Ø=13,60m
4,50m	-	Ø=44,00m	Ø=14,40m
5,00m	-	Ø=48,00m	Ø=16,00m
10,00m	-	Ø=48,00m	Ø=16,00m

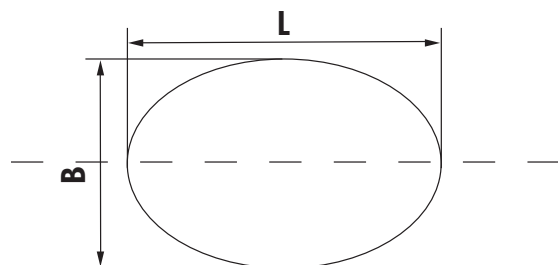
Detectores de presencia PD4-GH

Alcance (área de detección circular) a T=17°C		
Altura de montaje H	En el eje longitudinal L	A 90° del eje longitudinal B
2,00m	Ø=10,00m	Ø=7,00m
2,50m	Ø=12,50m	Ø=9,00m
3,00m	Ø=15,00m	Ø=10,00m
3,50m	Ø=18,00m	Ø=12,00m
4,00m	Ø=21,00m	Ø=14,00m
4,50m	Ø=24,00m	Ø=16,00m
5,00m	Ø=26,00m	Ø=18,00m
6,00m	Ø=26,00m	Ø=18,00m
7,00m	Ø=28,00m	Ø=19,00m
8,00m	Ø=28,00m	Ø=19,00m
9,00-14,00m	Ø=30,00m	Ø=19,00m

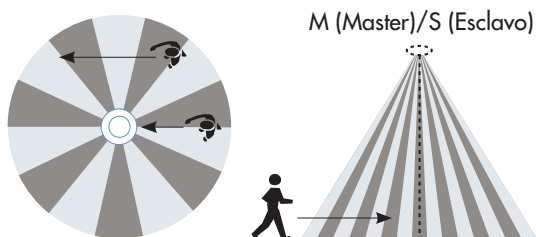
Detectores de presencia PD11

Alcance (área de detección circular) a T=18°C			
Altura de montaje	Pequeño movimiento	Avance transversal	Avance frontal
2,00m	Ø=2,40m	Ø=3,60m	Ø=2,40m
2,50m	Ø=3,00m	Ø=9,00m	Ø=6,00m
3,00m	Ø=3,60m	Ø=10,80m	Ø=7,20m
3,50m	Ø=4,20m	Ø=12,60m	Ø=8,40m
4,00m	Ø=4,80m	Ø=14,40m	Ø=9,60m
4,50m	Ø=5,40m	Ø=16,20m	Ø=10,80m
5,00m	Ø=6,00m	Ø=18,00m	Ø=12,00m

Ø=Diámetro
r=Radio
T= Temperatura ambiente

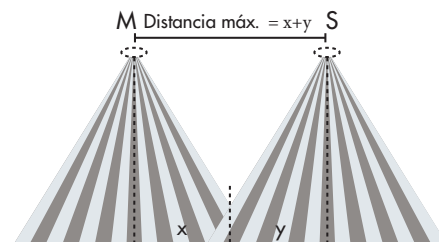


Ubicación del detector



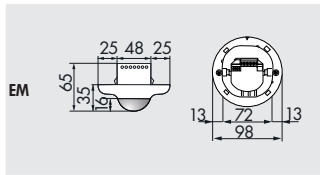
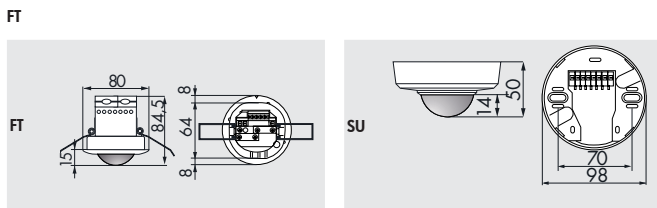
El nivel de detección óptimo se consigue caminando transversalmente al detector, y no avanzando de frente hacia él. Éste es un punto importante a tener en cuenta, especialmente, en el caso de pasillos.

Distancia entre detectores



Para evitar posibles "zonas muertas" se recomienda solapar áreas de detección.

LUXOMAT® PD2-M-1C

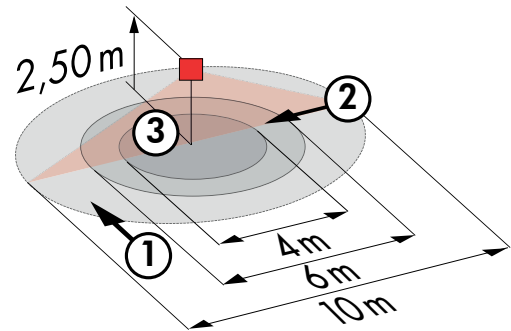


i CARACTERÍSTICAS PRINCIPALES

- Detector de presencia modelo master con contacto libre de potencial
- Un canal para conmutar la iluminación
- Posibilidad de ampliación del área de detección utilizando modelos esclavos
- Posibilidad de conmutación manual mediante pulsador
- Funciones adicionales programables mediante mando a distancia (opcional)
- Valores por defecto preconfigurados: 10 min. y 500 Lux

■ DATOS TÉCNICOS

- ~ 110 - 240 V AC 50 / 60 Hz
- ⏻ aprox. 0,6 W
- ☞ 360°
- ☞ máx. Ø 10 m transversal
- ☞ máx. Ø 6 m frontal
- ☞ máx. Ø 4 m pequeño movimiento
- ↑ 2,5 m
- IP □ FT= IP20 SU= IP20 EM= IP20 / Clase II
- 🌡️ -25 °C a +50 °C
- 📱 Policarbonato de alta calidad
- 📶 Adaptador IR para smartphones, IR-PD-1C, IR-PD-1C-E, IR-PD-Mini
- 📶 **Canal 1 (control de iluminación libre de potencial)**
- ⚡ 2300 W, cos φ = 1
- ⚡ 1150 VA, cos φ = 0,5
- ⚡ Pico de arranque máximo soportado: (20ms) = 165 A
- ⚡ libre de potencial con contacto previo de tungsteno NA
- 🕒 15 s - 30 min, Impulso
- ☀️ 10 - 2000 Lux
- ☀️ Medición de luz constante

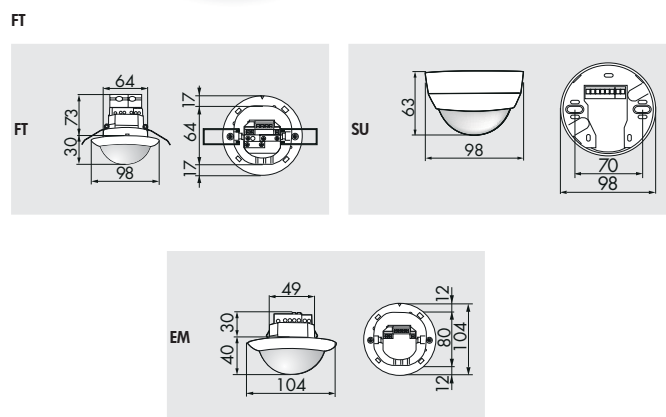


- ① Avance transversal
- ② Avance frontal
- ③ Pequeño movimiento

▶ Esquemas de conexión: pág. 167

Descripción	Color	Referencia
PD2-M-1C-FT	blanco	92565
PD2-M-1C-SU	blanco	92550
PD2-M-1C-EM	blanco	92555
Accesorios		
IR-PD-1C	-	92520
IR-PD-Mini	-	92159
IR-PD-1C-E	-	92077
Adaptador IR para smartphones	negro	92726
Rejilla de protección metálica (Ø 200 x 90 mm)	blanco	92199
Elemento supresor RC	blanco	10880
Mini-Elemento supresor RC	negro	10882
Zócalo IP54 para PD2- y PD4-SU	blanco	92161

LUXOMAT® PD4-M-1C

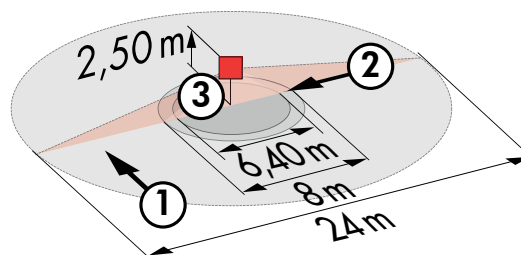


■ DATOS TÉCNICOS

- 110 - 240 V AC 50 / 60 Hz
- aprox. 0,6 W
- 360°
- máx. Ø 24 m transversal
- máx. Ø 8 m frontal
- máx. Ø 6,4 m pequeño movimiento
- 2,5 m
- FT= IP20 SU= IP20 EM= IP20 / Clase II
- 25 °C a +50 °C
- Policarbonato de alta calidad
- Adaptador IR para smartphones, IR-PD-1C, IR-PD-1C-E, IR-PD-Mini
- Canal 1 (control de iluminación libre de potencial)**
- 2300 W, $\cos \varphi = 1$
- 1150 VA, $\cos \varphi = 0,5$
- Pico de arranque máximo soportado: (20ms) = 165 A libre de potencial con contacto previo de tungsteno NA
- 15 s - 30 min, Impulso
- 10 - 2000 Lux
- Medición de luz constante

i CARACTERÍSTICAS PRINCIPALES

- Detector de presencia modelo master especial para grandes áreas
- Un contacto libre de potencial
- Posibilidad de ampliación del área de detección utilizando modelos esclavos
- Posibilidad de conmutación manual mediante pulsador
- Funciones adicionales programables mediante mando a distancia (opcional)
- Valores por defecto preconfigurados: 10 min. y 500 Lux

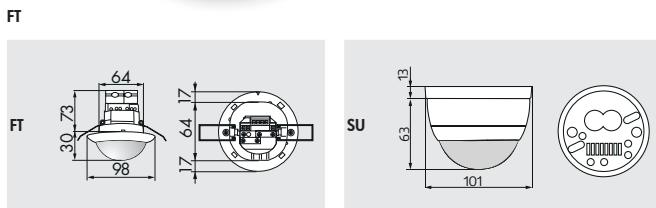


- ① Avance transversal
- ② Avance frontal
- ③ Pequeño movimiento

▶ Esquemas de conexión: pág. 167

Descripción	Color	Referencia
PD4-M-1C-FT	blanco	92585
PD4-M-1C-SU	blanco	92580
PD4-M-1C-EM	blanco	92575
Accesorios		
IR-PD-1C	-	92520
IR-PD-Mini	-	92159
IR-PD-1C-E	-	92077
Adaptador IR para smartphones	negro	92726
Rejilla de protección metálica (Ø 200 x 90 mm)	blanco	92199
Elemento supresor RC	blanco	10880
Mini-Elemento supresor RC	negro	10882
Zócalo IP65 para PD4-SU	blanco	92375
Zócalo IP54 para PD2- y PD4-SU	blanco	92161

LUXOMAT® PD4-M-1C-C

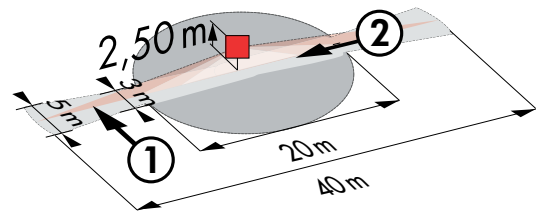


■ DATOS TÉCNICOS

- 110 - 240 V AC 50 / 60 Hz
- aprox. 0,7 W
- 360°
- máx. Ø 40 m transversal
máx. Ø 20 m frontal
- Altura de montaje máxima 2,4 m - 2,6 m
- FT= IP20 SU= IP54 / Clase II
- 25 °C a +50 °C
- Policarbonato de alta calidad
- Adaptador IR para smartphones, IR-PD-1C, IR-PD-1C-E, IR-PD-Mini
- Canal 1 (control de iluminación libre de potencial)**
- 2300 W, $\cos \varphi = 1$
- 1150 VA, $\cos \varphi = 0,5$
- Pico de arranque máximo soportado: (20ms) = 165 A libre de potencial con contacto previo de tungsteno NA
- 15 s - 30 min, Impulso
- 10 - 2000 Lux
- Medición de luz constante

i CARACTERÍSTICAS PRINCIPALES

- Detector de presencia modelo master especial para pasillos
- Un contacto libre de potencial
- Posibilidad de ampliación del área de detección utilizando modelos esclavos
- Posibilidad de conmutación manual mediante pulsador
- Funciones adicionales programables mediante mando a distancia (opcional)
- Valores por defecto preconfigurados: 10 min. y 500 Lux

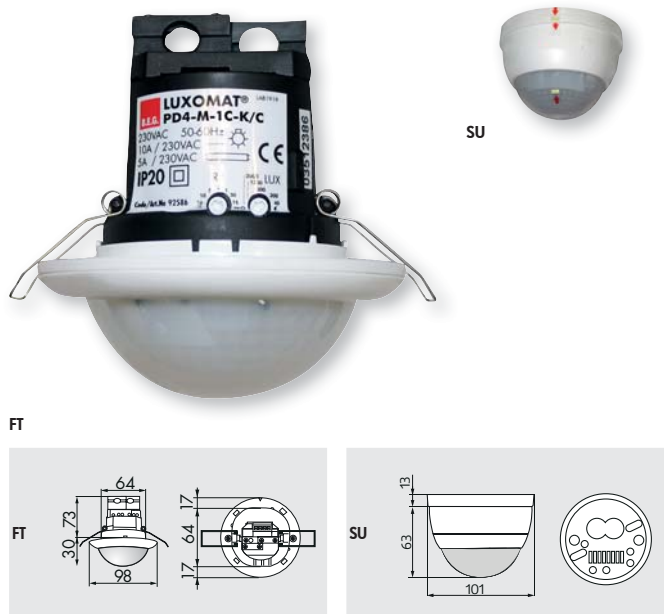


- ① Avance transversal
- ② Avance frontal

► Esquemas de conexión: pág. 167

Descripción	Color	Referencia
PD4-M-1C-C-FT	blanco	92586
PD4-M-1C-C-SU	blanco	92587
Accesorios		
IR-PD-1C	-	92520
IR-PD-Mini	-	92159
IR-PD-1C-E	-	92077
Adaptador IR para smartphones	negro	92726
Rejilla de protección metálica (Ø 200 x 90 mm)	blanco	92199
Elemento supresor RC	blanco	10880
Mini-Elemento supresor RC	negro	10882
Zócalo IP65 para modelos -SU	blanco	92376

LUXOMAT® PD4-M-1C-C-PS

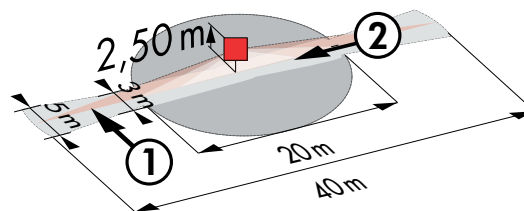


■ DATOS TÉCNICOS

- 110 - 240 V AC 50 / 60 Hz
- aprox. 0,7 W
- 360°
- máx. Ø 40 m transversal
máx. Ø 20 m frontal
- Altura de montaje máxima 2,4 m - 2,6 m
- FT= IP20 SU= IP54 / Clase II
- 25 °C a +50 °C
- Policarbonato de alta calidad
- Adaptador IR para smartphones, IR-PD-1C, IR-PD-1C-E, IR-PD-Mini
- Canal 1 (control de iluminación)**
- 2300 W, cos φ = 1
- 1150 VA, cos φ = 0,5
- Pico de arranque máximo soportado: (20ms) = 120 A
- Contacto previo de tungsteno NA + contacto adicional de seguridad NC
- 15 s - 30 min, Impulso
- 10 - 2000 Lux
- Medición de luz constante

i CARACTERÍSTICAS PRINCIPALES

- Detector de presencia modelo master especial para pasillos, con contacto NC que cierra el circuito en caso de avería, manteniendo la iluminación encendida
- Posibilidad de ampliación del área de detección utilizando modelos esclavos
- Posibilidad de conmutación manual mediante pulsador
- Funciones adicionales programables mediante mando a distancia (opcional)
- Valores por defecto preconfigurados: 10 min. y 500 Lux



- ① Avance transversal
- ② Avance frontal

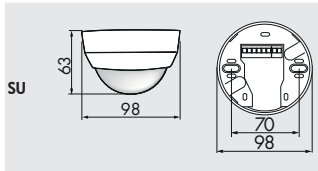
▶ Esquemas de conexión: pág. 167

Descripción	Color	Referencia
PD4-M-1C-C-PS-FT	blanco	92480
PD4-M-1C-C-PS-SU	blanco	92485
Accesorios		
IR-PD-1C	-	92520
IR-PD-Mini	-	92159
IR-PD-1C-E	-	92077
IR-PD4-SP	-	92040
Adaptador IR para smartphones	negro	92726
Rejilla de protección metálica (Ø 200 x 90 mm)	blanco	92199
Elemento supresor RC	blanco	10880
Mini-Elemento supresor RC	negro	10882
Zócalo IP65 para modelos -SU	blanco	92376

LUXOMAT® PD4-M-1C-GH-SU



SU



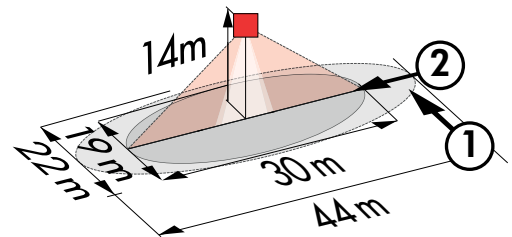
SU

i CARACTERÍSTICAS PRINCIPALES

- Detector de presencia modelo master especial para grandes alturas
- Un contacto libre de potencial
- Posibilidad de ampliación del área de detección utilizando modelos esclavos
- Fácil programación vía mando a distancia (obligatorio)
- Posibilidad de conmutación manual mediante pulsador
- **En caso de instalación en pasillos con estanterías de gran altura, los detectores deben ubicarse siempre en las entradas de los mismos, cubriendo con carátulas obturadoras la parte de la lente del detector que da hacia fuera del pasillo, con el fin de evitar el encendido de la iluminación cuando hay movimiento en pasillos transversales adyacentes.**
- Valores por defecto preconfigurados: 3 min. y 1.000 Lux

■ DATOS TÉCNICOS

- ~ 110 - 240 V AC 50 / 60 Hz
- ⏻ aprox. 0,8 W
- 📡 360° oval
- 📏 máx. Ø 44 m transversal
máx. Ø 30 m frontal
- ⬆ 10 m
- ⚠ Atención a la altura de montaje recomendada
- IP IP20 / Clase II
- 🌡 -25 °C a +50 °C
- 📱 Policarbonato de alta calidad
- 📶 Adaptador IR para smartphones, IR-PD-LD
- Canal 1 (control de iluminación libre de potencial)**
2300 W, cos φ = 1
1150 VA, cos φ = 0,5
Pico de arranque máximo soportado: (20ms) = 165 A
libre de potencial con contacto previo de tungsteno NA
- 🕒 15 s - 30 min, Impulso
- ☀ 20 - 2000 Lux
- Medición de luz constante



- ① Avance transversal
- ② Avance frontal

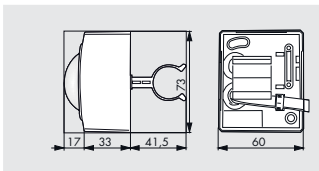
- ▶ Esquemas de conexión: pág. 167
- ▶ Ejemplo de aplicación N° 19 para centro logístico

Descripción	Color	Referencia
PD4-M-1C-GH-SU	blanco	92245
Accesorios		
IR-PD-LD (obligatorio)	-	92479
Adaptador IR para smartphones	negro	92726
Rejilla de protección metálica (Ø 200 x 90 mm)	blanco	92199
Zócalo IP54 para PD2- y PD4-SU	blanco	92161
Zócalo IP65 para PD4-SU	blanco	92375
Elemento supresor RC	blanco	10880
Mini-Elemento supresor RC	negro	10882

LUXOMAT® PD5-M-1C-Clip



Clip

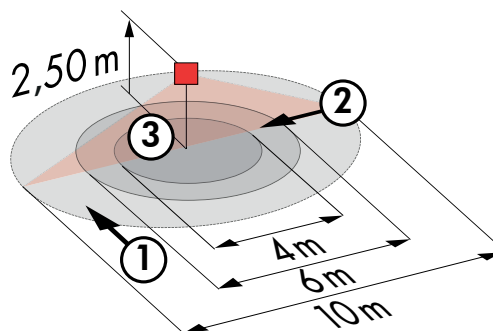


■ DATOS TÉCNICOS

- 230 V AC +/- 10 % 50 / 60 Hz
- aprox. 1,5 W
- 360°
- máx. Ø 10 m transversal
- máx. Ø 6 m frontal
- máx. Ø 4 m pequeño movimiento
- 2,5 m
- IP20 / Clase II
- 25 °C a +50 °C
- Policarbonato de alta calidad
- 90 cm
- Adaptador IR para smartphones, IR-PD, IR-PD-Mini
- Canal 1 (control de iluminación)**
- 2300 W, $\cos \varphi = 1$
- 1150 VA, $\cos \varphi = 0,5$
- Pico de arranque máximo soportado: (20ms) = 165 A
- Contacto previo de tungsteno NA
- 15 s - 30 min
- Medición de luz constante

i CARACTERÍSTICAS PRINCIPALES

- Detector de presencia modelo master para montaje sobre tubos fluorescentes o LED T5 y T8
- Un canal para conmutar la iluminación
- Posibilidad de conmutación manual mediante pulsador
- Posibilidad de ampliación del área de detección utilizando modelos esclavos
- Funciones adicionales programables mediante mando a distancia (opcional)

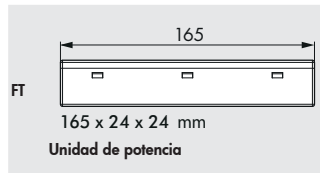
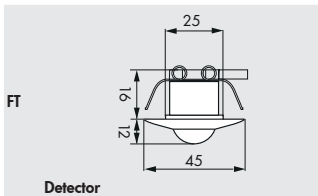


- ① Avance transversal
- ② Avance frontal
- ③ Pequeño movimiento

▶ Esquemas de conexión: pág. 167

Descripción	Color	Referencia
PD5-M-1C-Clip	blanco	92315
Accesorios		
IR-PD (opcional)	-	92160
IR-PD-Mini	-	92159
Adaptador IR para smartphones	negro	92726
Elemento supresor RC	blanco	10880
Mini-Elemento supresor RC	negro	10882

LUXOMAT® PD9-M-1C-FT

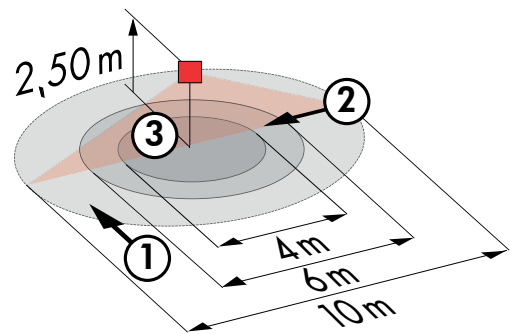


i CARACTERÍSTICAS PRINCIPALES

- Minidetector de presencia modelo master
- Un canal para conmutar la iluminación
- Posibilidad de ampliación del área de detección utilizando modelos esclavos
- Fácil programación vía mando a distancia (obligatorio)
- Posibilidad de conmutación manual mediante pulsador
- La unidad de potencia se introduce en el falso techo a través del taladro efectuado para colocar el detector (34 mm diámetro)
- Anillo embellecedor de 45 mm Ø y carátulas obturadoras incluidos de serie
- Valores por defecto preconfigurados: 10 min. y 500 Lux

■ DATOS TÉCNICOS

- ~ 110 - 241 V AC 50 / 60 Hz
- ⏻ aprox. 0,5 W
- 🌀 360°
- 📏 máx. Ø 10 m transversal
- 📏 máx. Ø 6 m frontal
- 📏 máx. Ø 4 m pequeño movimiento
- ⬆️ 2,5 m
- IP IP20 / Clase II
- 🌡️ -25 °C a +50 °C
- 📦 Policarbonato de alta calidad
- 📏 45 cm (cable apantallado)
- 📶 Adaptador IR para smartphones, IR-PD-1C, IR-PD-1C-E, IR-PD-Mini
- Canal 1 (control de iluminación)**
- 💡 2300 W, cos φ = 1
- ⚡ 1150 VA, cos φ = 0,5
- ⚡ Pico de arranque máximo soportado: (20ms) = 165 A
- 🔌 Contacto previo de tungsteno NA
- 🕒 5 min - 30 min, Impulso
- ☀️ 20 - 1000 Lux
- ☀️ Medición de luz constante

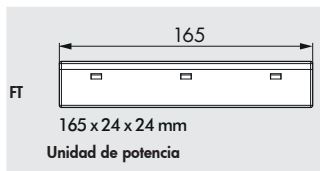
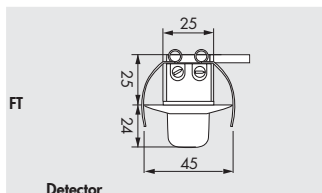


- ① Avance transversal
- ② Avance frontal
- ③ Pequeño movimiento

▶ Esquemas de conexión: pág. 167

Descripción	Color	Referencia
PD9-M-1C-FT	blanco	92900
Accesorios		
IR-PD-1C (obligatorio)	-	92520
IR-PD-Mini	-	92159
IR-PD-1C-E	-	92077
Adaptador IR para smartphones	negro	92726
Anillo embellecedor para PD9 (Ø 36 mm)	blanco/ - plata/ antracita	92238/ 92237/ 92235
Anillo embellecedor para PD9 (Ø 45 mm)	blanco/ - plata	92327/ 92346
Elemento supresor RC	blanco	10880
Mini-Elemento supresor RC	negro	10882

LUXOMAT® PD9-M-1C-GH-FT

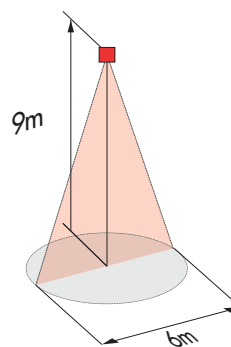


i CARACTERÍSTICAS PRINCIPALES

- Minidetector de presencia modelo master especial para grandes alturas
- Un canal para conmutar la iluminación
- Posibilidad de ampliación del área de detección utilizando modelos esclavos
- Posibilidad de conmutación manual mediante pulsador
- La unidad de potencia se introduce en el falso techo a través del taladro efectuado para colocar el detector (34 mm diámetro)
- Fácil programación vía mando a distancia (obligatorio)
- Anillo embellecedor de 45 mm Ø y carátula obturadora incluidos de serie
- Valores por defecto preconfigurados: 10 min. y 500 Lux

■ DATOS TÉCNICOS

- ~ 110 - 240 V AC 50 / 60 Hz
- ⏻ aprox. 0,5 W
- 🌀 360°
- 📏 máx. Ø 6 m transversal
- ↑ 9 m
- ⚠ Atención a la altura de montaje recomendada
- IP IP20 / Clase II
- 🌡 -25 °C a +50 °C
- 📦 Policarbonato de alta calidad
- 📏 45 cm (cable apantallado)
- 📶 Adaptador IR para smartphones, IR-PD-1C, IR-PD-1C-E, IR-PD-Mini
- Canal 1 (control de iluminación)**
- ⚡ 2300 W, cos φ = 1
- ⚡ 1150 VA, cos φ = 0,5
- ⚡ Pico de arranque máximo soportado: (20ms) = 165 A
- ⚡ Contacto previo de tungsteno NA
- 🕒 5 min - 30 min, Impulso
- ☀ 20 - 1000 Lux
- ☀ Medición de luz constante

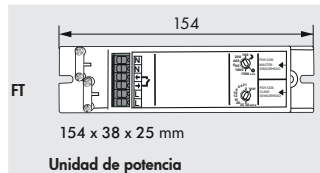
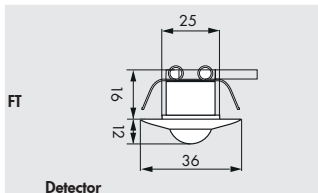


① Avance transversal

▶ Esquemas de conexión: pág. 167

Descripción	Color	Referencia
PD9-M-1C-GH-FT	blanco	92923
Accesorios		
IR-PD-LD (obligatorio)	-	92479
IR-PD-Mini	-	92159
IR-PD-1C-E	-	92077
Adaptador IR para smartphones	negro	92726
Anillo embellecedor para PD9 (Ø 36 mm)	blanco/ - plata/ antracita	92238/ 92237/ 92235
Anillo embellecedor para PD9 (Ø 45 mm)	blanco/ - plata	92327/ 92346
Elemento supresor RC	blanco	10880
Mini-Elemento supresor RC	negro	10882

LUXOMAT® PD9-M-1C-SDB-IP65-FT

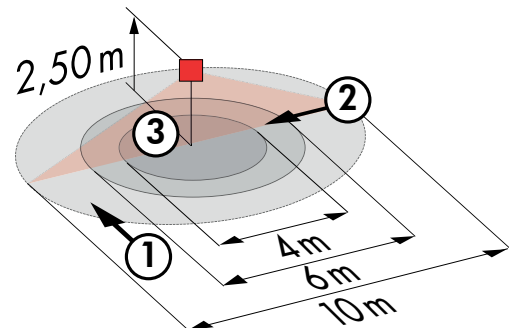


■ DATOS TÉCNICOS

- 230 V AC +/- 10 % 50 Hz
- 2,2 W
- 360°
- máx. Ø 10 m transversal
- máx. Ø 6 m frontal
- máx. Ø 4 m pequeño movimiento
- 2,5 m
- IP65 / Clase II
- 25 °C a +50 °C
- Policarbonato de alta calidad
- 350 mm
- Adaptador IR para smartphones, IR-PD9, IR-PD-Mini
- Canal 1 (control de iluminación libre de potencial)**
- 2300 VA, $\cos \varphi = 1$
- 1150 VA, $\cos \varphi = 0,5$
- Pico de arranque máximo soportado: (20ms) = 80 A
- 15 s - 30 min, Impulso
- 100 - 1500 Lux
- Medición de luz constante

i CARACTERÍSTICAS PRINCIPALES

- Minidetector de presencia modelo master estanco IP65
- Un contacto libre de potencial
- La unidad de potencia dispone de un conector adicional para un sensor modelo esclavo
- Carátulas obturadoras incluidas de serie
- Funciones adicionales programables mediante mando a distancia (opcional)



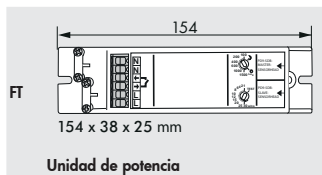
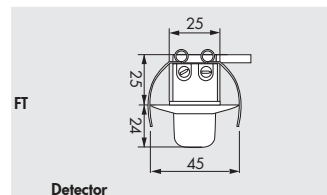
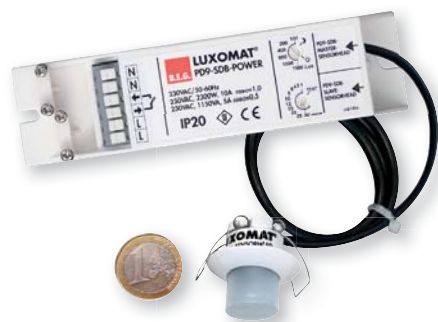
- ① Avance transversal
- ② Avance frontal
- ③ Pequeño movimiento

► Esquemas de conexión: pág. 167

Descripción	Color	Referencia
PD9-M-1C-SDB-IP65-FT	blanco	92912
PD9-M-1C-SDB-IP65-FT	plata	92913
Accesorios		
IR-PD9	-	92201
IR-PD-Mini	-	92159
Adaptador IR para smartphones	negro	92726
PD9-S-SDB-FT	blanco	92915
Elemento supresor RC	blanco	10880
Mini-Elemento supresor RC	negro	10882

LUXOMAT® PD9-M-1C-SDB-IP65-GH-FT

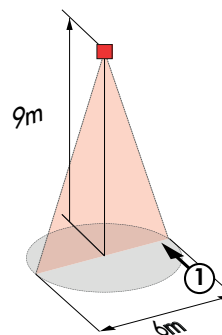
■ DATOS TÉCNICOS



- 230 V AC +/- 10 % 50 / 60 Hz
- 2,2 W
- 360°
- máx. Ø 6 m transversal
- 9 m
- Atención a la altura de montaje recomendada
- IP65 / Clase II
- 25 °C a +50 °C
- Policarbonato de alta calidad
- 350 cm
- Adaptador IR para smartphones, IR-PD9, IR-PD-Mini
- Canal 1 (control de iluminación libre de potencial)**
- 2300 W, $\cos \varphi = 1$
- 1150 VA, $\cos \varphi = 0,5$
- Pico de arranque máximo soportado: (20ms) = 80 A
- 15 s - 30 min, Impulso
- 100 - 1500 Lux
- Medición de luz constante

i CARACTERÍSTICAS PRINCIPALES

- Minidetector de presencia modelo master estanco IP65 especial para grandes alturas
- Un contacto libre de potencial
- La unidad de potencia dispone de un conector adicional para un sensor modelo esclavo
- Carátula obturadora incluida de serie
- Funciones adicionales programables mediante mando a distancia (opcional)



① Avance transversal

▶ Esquemas de conexión: pág. 167

Descripción	Color	Referencia
PD9-M-1C-SDB-IP65-GH-FT	blanco	92931
Accesorios		
IR-PD-Mini	-	92159
IR-PD9	-	92201
Adaptador IR para smartphones	negro	92726
PD9-S-SDB-GH-FT (sensor esclavo)	blanco	92933
Elemento supresor RC	blanco	10880

PICO-KNX-DX



El detector de presencia KNX más pequeño del mundo



PICO-KNX-DX-FT Ref.: 92719

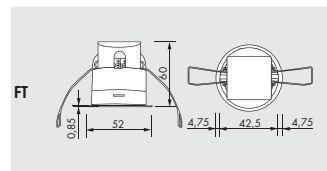
- KNX Generación 6 - Versión Deluxe con amplia gama de funciones
- Múltiples posibilidades de configuración vía App para Smartphones de B.E.G.
- Ángulo de detección de 360°
- Alcance máx. transversal: Ø 10 m
- Pequeño, compacto, sin competencia



LUXOMAT® PD11-M-1C-FLAT-FT



FT



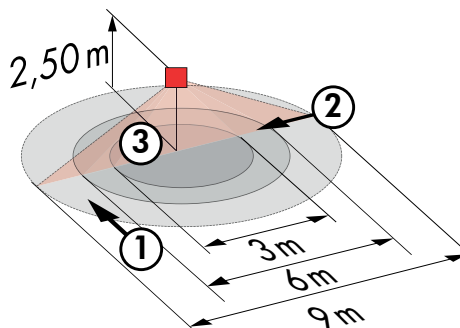
FT

■ DATOS TÉCNICOS

- 110 - 240 V AC 50 / 60 Hz
- aprox. 0,3 W
- 360°
- máx. Ø 9 m transversal
- máx. Ø 6 m frontal
- máx. Ø 3 m pequeño movimiento
- 2,5 m
- IP20 / Clase II
- 25 °C a +50 °C
- Policarbonato de alta calidad
- Adaptador IR para smartphones, IR-PD-1C, IR-PD-1C-E, IR-PD-Mini
- Canal 1 (control de iluminación)**
- 2300 W, $\cos \varphi = 1$
- 1150 VA, $\cos \varphi = 0,5$
- Pico de arranque máximo soportado: (20ms) = 165 A
- Contacto previo de tungsteno NA
- 5 min - 30 min, Impulso
- 20 - 1000 Lux
- Medición de luz constante

i CARACTERÍSTICAS PRINCIPALES

- Detector de presencia modelo master ultraplano
- Una vez instalado sólo sobresale 0,85 mm del falso techo
- Un canal para conmutar la iluminación
- Fácil programación vía mando a distancia (obligatorio)
- Posibilidad de ampliación del área de detección utilizando modelos esclavos
- Valores por defecto preconfigurados: 10 min. y 500 Lux



- ① Avance transversal
- ② Avance frontal
- ③ Pequeño movimiento

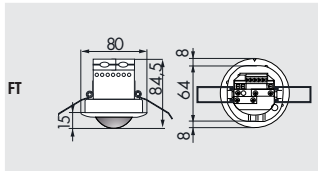
▶ Esquemas de conexión: pág. 167

Descripción	Color	Referencia
PD11-M-1C-FLAT-FT	blanco	92583
Accesorios		
IR-PD-1C (obligatorio)	-	92520
IR-PD-Mini	-	92159
IR-PD-1C-E	-	92077
Adaptador IR para smartphones	negro	92726
Elemento supresor RC	blanco	10880
Mini-Elemento supresor RC	negro	10882

LUXOMAT® PD2N-M-1C-LED-FT



FT



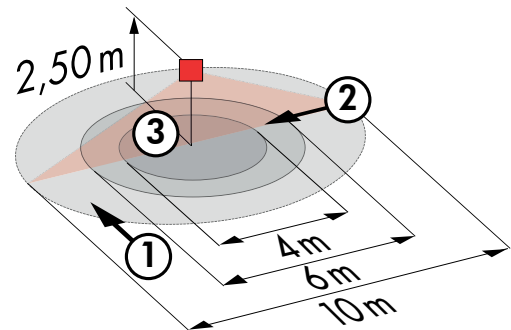
FT

i CARACTERÍSTICAS PRINCIPALES

- Detector de presencia/movimiento para interiores controlable a distancia con área de detección circular
- Iluminación LED integrada en el anillo embellecedor con dos niveles ajustables (luz de orientación y luz nocturna)
- Un canal para conmutar la iluminación
- Diferentes opciones de ajuste a través de la App de B.E.G. para smartphones y el adaptador IR (obligatorio).
- Posibilidad de ampliación del área de detección utilizando hasta un máximo de 5 PD2N-M-1C-LED adicionales
- Versión única configurable como master o esclavo

■ DATOS TÉCNICOS

- ~ 110 - 240 V AC 50 / 60 Hz
- ⏻ 2W con anillo LED activo
- 🌀 360°
- 📏 máx. Ø 10 m transversal
- 📏 máx. Ø 6 m frontal
- 📏 máx. Ø 4 m pequeño movimiento
- ⬆️ 2,5 m
- IP IP20 / Clase II
- 🌡️ -20 °C a +40 °C
- 📱 Policarbonato de alta calidad
- 📶 Adaptador IR para smartphones, IR-PD-Mini
- Canal 1 (control de iluminación libre de potencial)**
- ⚡ 2300 W, cos φ = 1
- ⚡ 1150 VA, cos φ = 0,5
- ⚡ Pico de arranque máximo soportado: (20ms) = 165 A libre de potencial con contacto previo de tungsteno NA
- 🕒 10 s - 18 h
- 🕒 20 % - 100 % / OFF / 10 s - 18 h
- ☀️ 10 - 2000 Lux

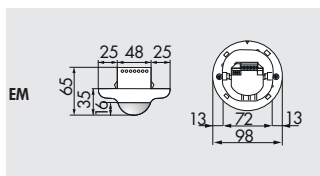
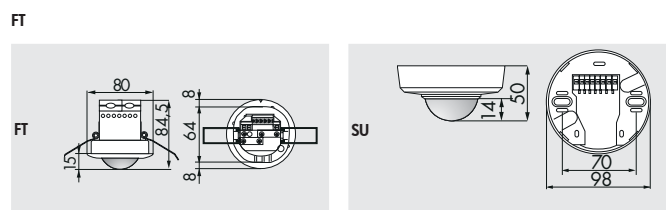


- ① Avance transversal
- ② Avance frontal
- ③ Pequeño movimiento

▶ Esquemas de conexión: págs. 151

Descripción	Color	Referencia
PD2N-M-1C-LED-FT	blanco	94055
Accesorios		
Adaptador IR para smartphones (obligatorio)	negro	92726
Elemento supresor RC	blanco	10880
Mini-Elemento supresor RC	negro	10882

LUXOMAT® PD2-M-2C

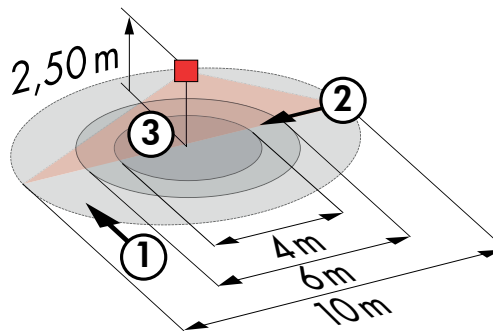


■ DATOS TÉCNICOS

- 110 - 240 V AC 50 / 60 Hz
- aprox. 0,5 W
- 360°
- máx. Ø 10 m transversal
- máx. Ø 6 m frontal
- máx. Ø 4 m pequeño movimiento
- 2,5 m
- FT= IP20 SU= IP20 EM= IP20 / Clase II
- 25 °C a +50 °C
- Policarbonato de alta calidad
- Adaptador IR para smartphones, IR-PD-2C, IR-PD-Mini
- Canal 1 (control de iluminación)**
- 2300 W, cos φ = 1
- 1150 VA, cos φ = 0,5
- Pico de arranque máximo soportado: (20ms) = 165 A
- Contacto previo de tungsteno NA
- 15 s - 30 min, Impulso
- 10 - 2000 Lux
- Canal 2 (control HVAC) libre de potencial**
- Contacto libre de potencial
- 5 min - 120 min, Impulso alarma, Impulso
- Medición de luz constante

i CARACTERÍSTICAS PRINCIPALES

- Detector de presencia modelo master de 2 canales
- Un canal para conmutar la iluminación
- Un canal adicional con contacto libre de potencial para control HVAC (ventilación, aire acondicionado, extracción...)
- Posibilidad de ampliación del área de detección utilizando modelos esclavos
- Posibilidad de conmutación manual mediante pulsador
- Impulso de alarma: conmutación automática tras detectar tres movimientos dentro de un intervalo de 9 segundos
- Funciones adicionales programables mediante mando a distancia (opcional)
- Valores por defecto preconfigurados: 10 min., 500 Lux y 15 min min para el canal de climatización (HVAC)



- ① Avance transversal
- ② Avance frontal
- ③ Pequeño movimiento

! Esquemas de conexión: pág. 167

Descripción	Color	Referencia
PD2-M-2C-FT	blanco	92165
PD2-M-2C-SU	blanco	92150
PD2-M-2C-EM	blanco	92155
Accesorios		
IR-PD-2C	-	92475
IR-PD-Mini	-	92159
Adaptador IR para smartphones	negro	92726
Rejilla de protección metálica (Ø 200 x 90 mm)	blanco	92199
Elemento supresor RC	blanco	10880
Mini-Elemento supresor RC	negro	10882
Zócalo IP54 para PD2- y PD4-SU	blanco	92161

LUXOMAT® PD2-M-2C-11-48V

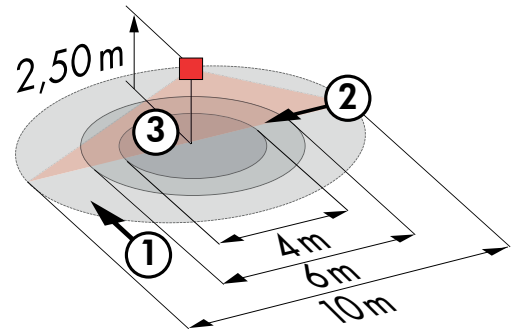


■ DATOS TÉCNICOS

- 11 - 48 V AC / DC
- < 1 W
- 360°
- máx. Ø 10 m transversal
- máx. Ø 6 m frontal
- máx. Ø 4 m pequeño movimiento
- 2,5 m
- IP FT= IP20 SU= IP20 / Clase II
- 25 °C a +50 °C
- Policarbonato de alta calidad
- Adaptador IR para smartphones, IR-PD-2C, IR-PD-Mini
- Canal 1 (control de iluminación libre de potencial)**
- (Versión RR con relé Reed); 0,1 A, $\cos \varphi = 1$ con contacto NA libre de potencial
- 15 s - 30 min, Impulso
- 10 - 2000 Lux
- Canal 2 (control de iluminación) - libre de potencial**
- con contacto libre de potencial
- 5 min - 120 min, Impulso alarma, Impulso
- Medición de luz constante

i CARACTERÍSTICAS PRINCIPALES

- Detector de presencia modelo master de 2 canales alimentado a 11-48V
- Dos canales libres de potencial
- El canal 1 también puede enviar un valor analógico del nivel de luminosidad ambiental para su utilización en un bus propietario
- Versión única configurable como master o esclavo
- Posibilidad de conmutación manual mediante pulsador
- Funciones adicionales programables mediante mando a distancia (opcional)
- Valores por defecto preconfigurados: 10 min., 500 Lux y 15 min. para el canal de climatización (HVAC)

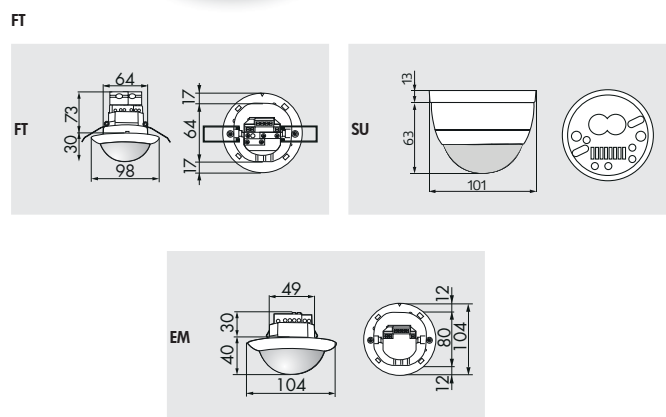
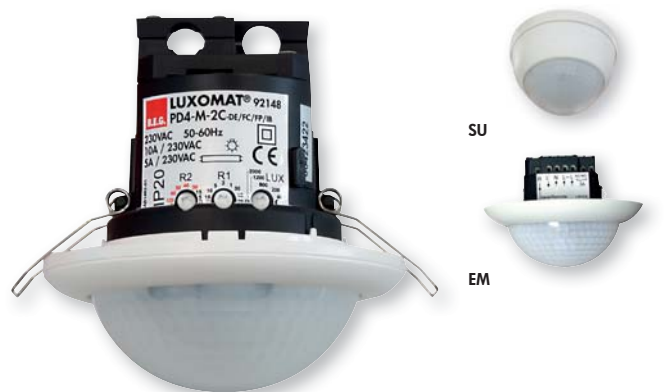


- ① Avance transversal
- ② Avance frontal
- ③ Pequeño movimiento

► Esquemas de conexión: pág. 167

Descripción	Color	Referencia
PD2-M-2C-11-48V-3A-FT	blanco	92164
PD2-M-2C-11-48V-RR-FT	blanco	92306
PD2-M-2C-11-48V-3A-SU	blanco	92154
PD2-M-2C-11-48V-RR-SU	blanco	92305
Accesorios		
IR-PD-2C	-	92475
IR-PD-Mini	-	92159
Adaptador IR para smartphones	negro	92726
Rejilla de protección metálica (Ø 200 x 90 mm)	blanco	92199
Zócalo IP54 para PD2- y PD4-SU	blanco	92161

LUXOMAT® PD4-M-2C

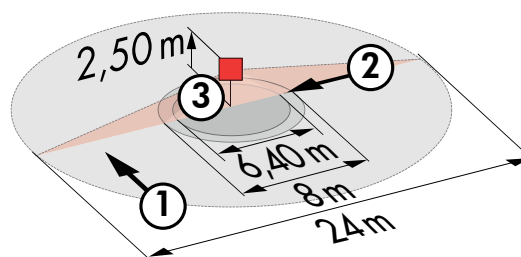


■ DATOS TÉCNICOS

- 110 - 240 V AC 50 / 60 Hz
- aprox. 0,5 W
- 360°
- máx. Ø 24 m transversal
- máx. Ø 8 m frontal
- máx. Ø 6,4 m pequeño movimiento
- 2,5 m
- FT= IP20 SU= IP54 EM= IP20 / Clase II
- 25 °C a +50 °C
- Policarbonato de alta calidad
- Adaptador IR para smartphones, IR-PD-2C, IR-PD-Mini
- Canal 1 (control de iluminación)**
- 2300 W, cos φ = 1
- 1150 VA, cos φ = 0,5
- Pico de arranque máximo soportado: (20ms) = 165 A
- Contacto previo de tungsteno NA
- 5 s - 30 min, Impulso
- 10 - 2000 Lux
- Canal 2 (control HVAC) libre de potencial**
- Contacto NA libre de potencial
- 5 min - 120 min, Impulso alarma, Impulso
- Medición de luz constante

i CARACTERÍSTICAS PRINCIPALES

- Detector de presencia modelo master de dos canales especial para grandes áreas
- Un canal para conmutar la iluminación
- Un canal adicional con contacto libre de potencial para control HVAC (ventilación, aire acondicionado, extracción...)
- Posibilidad de ampliación del área de detección utilizando modelos esclavos
- Posibilidad de conmutación manual mediante pulsador
- Funciones adicionales programables mediante mando a distancia (opcional)
- Impulso de alarma: conmutación automática tras detectar tres movimientos dentro de un intervalo de 9 segundos
- Valores por defecto preconfigurados: 10 min., 500 Lux y 15 min para el canal de climatización (HVAC)



- ① Avance transversal
- ② Avance frontal
- ③ Pequeño movimiento

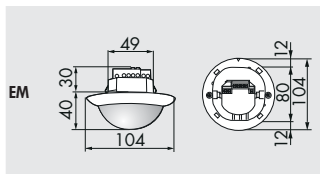
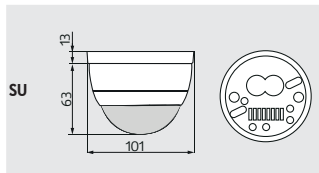
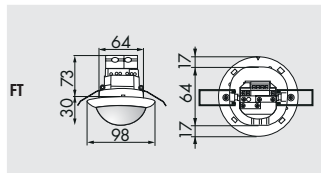
! Esquemas de conexión: pág. 167

Descripción	Color	Referencia
PD4-M-2C-FT	blanco	92148
PD4-M-2C-SU	blanco	92140
PD4-M-2C-EM	blanco	92255
Accesorios		
IR-PD-2C	-	92475
IR-PD-Mini	-	92159
Adaptador IR para smartphones	negro	92726
Rejilla de protección metálica (Ø 200 x 90 mm)	blanco	92199
Elemento supresor RC	blanco	10880
Mini-Elemento supresor RC	negro	10882
Zócalo IP65 para modelos -SU	blanco	92376

LUXOMAT® PD4-M-2C-C



FT

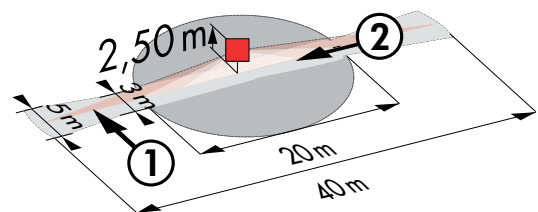


i CARACTERÍSTICAS PRINCIPALES

- Detector de presencia modelo master de 2 canales especial para pasillos
- Un canal para conmutar la iluminación
- Un canal adicional con contacto libre de potencial para control HVAC (ventilación, aire acondicionado, extracción...)
- Posibilidad de ampliación del área de detección utilizando modelos esclavos
- Posibilidad de conmutación manual mediante pulsador
- Impulso de alarma: conmutación automática tras detectar tres movimientos dentro de un intervalo de 9 segundos
- Funciones adicionales programables mediante mando a distancia (opcional)
- Valores por defecto preconfigurados: 10 min., 500 Lux y 15 min para el canal de climatización (HVAC)

■ DATOS TÉCNICOS

- ~ 110 - 240 V AC 50 / 60 Hz
- ⏻ < 1 W
- 🌀 360°
- 📏 máx. Ø 40 m transversal
máx. Ø 20 m frontal
- ⚠️ Altura de montaje máxima 2,4 m - 2,6 m
- IP FT= IP20 SU= IP54 EM= IP20 / Clase II
- 🌡️ -25 °C a +50 °C
- 📄 Policarbonato de alta calidad
- 📶 Adaptador IR para smartphones, IR-PD-2C, IR-PD-Mini
- Canal 1 (control de iluminación)**
- ⚡ 2300 W, cos φ = 1
- ⚡ 1150 VA, cos φ = 0,5
- ⚡ Pico de arranque máximo soportado: (20ms) = 165 A
- ⚡ Contacto previo de tungsteno NA
- 🕒 5 s - 30 min, Impulso
- ☀️ 10 - 2000 Lux
- Canal 2 (control HVAC) libre de potencial**
- ⚡ Contacto NA libre de potencial
- 🕒 5 min - 120 min, Impulso alarma, Impulso
- ⌚ Medición de luz constante

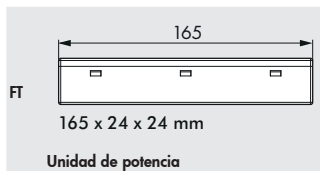
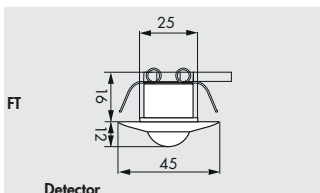


- ① Avance transversal
- ② Avance frontal

▶ Esquemas de conexión: pág. 167

Descripción	Color	Referencia
PD4-M-2C-C-FT	blanco	92143
PD4-M-2C-C-SU	blanco	92440
PD4-M-2C-C-EM	blanco	92443
Accesorios		
IR-PD-2C	-	92475
IR-PD-Mini	-	92159
Adaptador IR para smartphones	negro	92726
Rejilla de protección metálica (Ø 200 x 90 mm)	blanco	92199
Elemento supresor RC	blanco	10880
Mini-Elemento supresor RC	negro	10882
SopORTE de pared para PD4-SU	blanco	92441
Zócalo IP65 para modelos -SU	blanco	92376

LUXOMAT® PD9-M-2C-FT

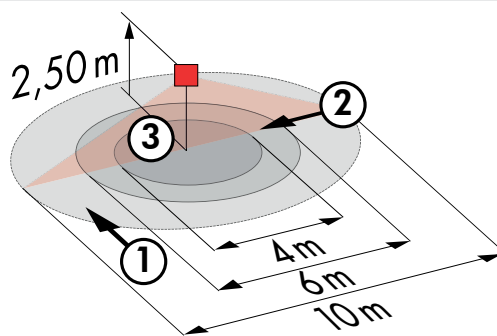


i CARACTERÍSTICAS PRINCIPALES

- Minidetector de presencia modelo master de 2 canales con canal adicional HVAC (ventilación, aire acondicionado, extracción...) libre de potencial
- Posibilidad de ampliación del área de detección utilizando modelos esclavos
- Fácil programación vía mando a distancia (obligatorio)
- Posibilidad de conmutación manual mediante pulsador
- La unidad de potencia se introduce en el falso techo a través del taladro efectuado para colocar el detector (34 mm diámetro)
- Anillo embellecedor de 45 mm Ø y carátulas obturadoras incluidos de serie
- Valores por defecto preconfigurados: 5 min. , 300 Lux y 15 min para el canal de climatización (HVAC)

■ DATOS TÉCNICOS

- ~ 110 - 240 V AC 50 / 60 Hz
- ⏻ < 1 W
- 🌀 360°
máx. Ø 10 m transversal
máx. Ø 6 m frontal
máx. Ø 4 m pequeño movimiento
- ↑ 2,5 m
- IP IP20 / Clase II
- 🌡️ -25 °C a +50 °C
- 📦 Policarbonato de alta calidad
- 📏 45 cm (cable apantallado)
- 📶 Adaptador IR para smartphones, IR-PD-2C, IR-PD-Mini
- Canal 1 (control de iluminación)**
2300 W, cos φ = 1
1150 VA, cos φ = 0,5
Pico de arranque máximo soportado: (20ms) = 165 A
Contacto previo de tungsteno NA
- 🕒 5 min - 30 min, Impulso
- 🌞 20 - 1000 Lux
- Canal 2 (control HVAC) libre de potencial**
Contacto libre de potencial
- 🕒 5 min - 120 min, Impulso
Medición de luz constante

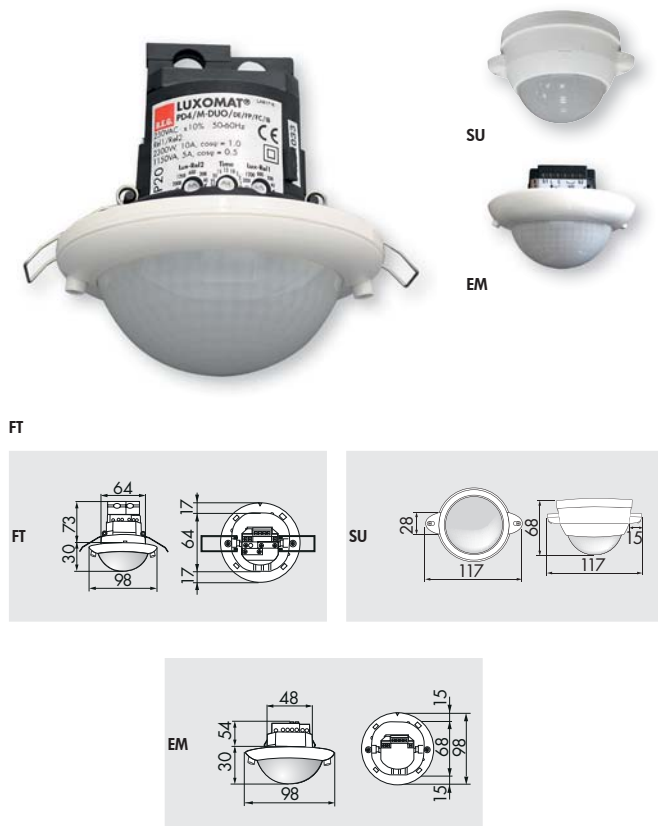


- ① Avance transversal
- ② Avance frontal
- ③ Pequeño movimiento

▶ Esquemas de conexión: pág. 167

Descripción	Color	Referencia
PD9-M-2C-FT	blanco	92976
Accesorios		
IR-PD-2C (obligatorio)	-	92475
IR-PD-Mini	-	92159
Adaptador IR para smartphones	negro	92726
Anillo embellecedor para PD9 (Ø 36 mm)	blanco/ - plata/ antracita	92238/ 92237/ 92235
Anillo embellecedor para PD9 (Ø 45 mm)	blanco/ - plata	92327/ 92346
Elemento supresor RC	blanco	10880
Mini-Elemento supresor RC	negro	10882

LUXOMAT® PD4-M-2C-DUO

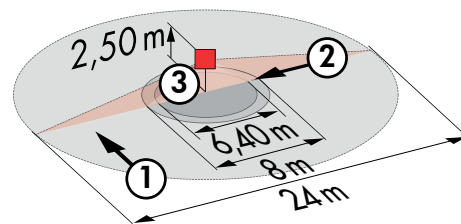


i CARACTERÍSTICAS PRINCIPALES

- Detector de presencia modelo master de 2 canales que permite el control de 2 zonas independientes
- Gran área de detección
- Dos sensores crepusculares independientes orientables
- Posibilidad de conmutación manual mediante dos pulsadores
- Posibilidad de ampliación del área de detección utilizando modelos esclavos
- Funciones adicionales programables mediante mando a distancia (opcional)
- Valores por defecto preconfigurados: 10 min. y 500 Lux

■ DATOS TÉCNICOS

- ~ 110 - 240 V AC 50 / 60 Hz
- ⏻ aprox. 0,5 W
- ☂ 360°
- ☞ máx. Ø 24 m transversal ; Ø 8 m frontal
Ø 6,4 m pequeño movimiento
- ↑ 2,5 m
- IP FT= IP20 SU= IP54 EM= IP20 / Clase II
- 🌡 -25 °C a +50 °C
- 📱 Policarbonato de alta calidad
- 📶 Adaptador IR para smartphones, IR-PD-DUO
- Canal 1 (control de iluminación)**
2300 W, cos φ = 1 ; 1150 VA, cos φ = 0,5
Pico de arranque máximo soportado: (20ms) = 165 A
Contacto previo de tungsteno NA
- 🕒 5 s - 30 min, Impulso
- ☀ 10 - 2000 Lux
- Canal 2 (control de iluminación) - libre de potencial**
Pico de arranque máximo soportado: (20ms) = 165 A
libre de potencial con contacto previo de tungsteno NA
- 🕒 15 s - 30 min, Impulso
- ☀ 10 - 2000 Lux
- Medición de luz constante



- ① Avance transversal
- ② Avance frontal
- ③ Pequeño movimiento

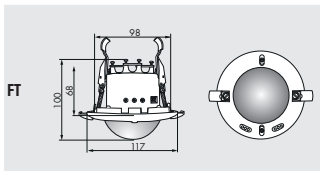
▶ Esquemas de conexión: pág. 167

Descripción	Color	Referencia
PD4-M-2C-DUO-FT	blanco	92251
PD4-M-2C-DUO-SU	blanco	92158
PD4-M-2C-DUO-EM	blanco	92252
Accesorios		
IR-PD-DUO	-	92092
Adaptador IR para smartphones	negro	92726
Rejilla de protección metálica (Ø 200 x 90 mm)	blanco	92199
Elemento supresor RC	blanco	10880
Mini-Elemento supresor RC	negro	10882

LUXOMAT® PD4-M-2C-DS-FT



FT



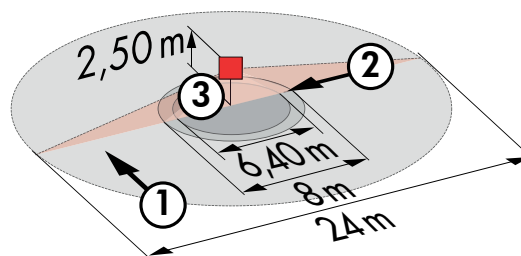
FT

■ DATOS TÉCNICOS

- 110 - 240 V AC 50 / 60 Hz
- < 1,5 W
- 360°
- máx. Ø 24 m transversal
- máx. Ø 8 m frontal
- máx. Ø 6,4 m pequeño movimiento
- 2,5 m
- IP20 / Clase II
- 25 °C a +50 °C
- Policarbonato de alta calidad
- Adaptador IR para smartphones, IR-PD-1C, IR-PD-1C-E, IR-PD-Mini
- Canal 1 y Canal 2 (control de iluminación)**
- 2300 W, cos φ = 1
- 1150 VA, cos φ = 0,5
- Pico de arranque máximo soportado: (20ms) = 165 A
- 2x Contactos previos de tungsteno NA
- 15 s - 60 min, Impulso
- 10 - 2000 Lux
- Medición de luz constante

i CARACTERÍSTICAS PRINCIPALES

- Detector de presencia modelo master de 2 canales alimentado por dos fases
- 2 canales de conmutación para el control de iluminación: el sistema de iluminación se puede subdividir en dos grupos separados galvánicamente entre si. En caso de caída de tensión en una de las dos fases no se produce un apagado total de las luminarias, ya que la segunda fase sigue alimentando el segundo grupo de luminarias
- Posibilidad de ampliación del área de detección utilizando modelos esclavos
- Posibilidad de conmutación manual mediante un pulsador común
- Funciones adicionales programables mediante mando a distancia (opcional)
- Valores por defecto preconfigurados: 10 min. y 500 Lux



- ① Avance transversal
- ② Avance frontal
- ③ Pequeño movimiento

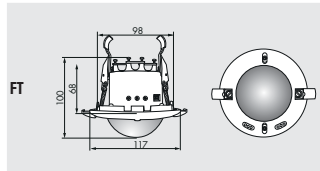
▶ Esquemas de conexión: pág. 167

Descripción	Color	Referencia
PD4-M-2C-DS-FT	blanco	92760
Accesorios		
IR-PD-1C	-	92520
IR-PD-Mini	-	92159
IR-PD-1C-E	-	92077
Adaptador IR para smartphones	negro	92726
Rejilla de protección metálica (Ø 200 x 90 mm)	blanco	92199
Elemento supresor RC	blanco	10880
Mini-Elemento supresor RC	negro	10882

LUXOMAT® PD4-M-TRIO-C-3P-FT



FT



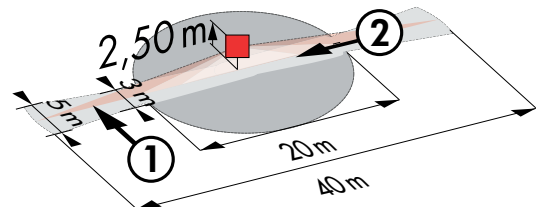
FT

■ DATOS TÉCNICOS

- 110 - 240 V AC 50 / 60 Hz
- aprox. 0,5 W
- 360°
- máx. Ø 40 m transversal
máx. Ø 20 m frontal
- Altura de montaje máxima 2,4 m - 2,6 m
- IP20 / Clase II
- 25 °C a +50 °C
- Policarbonato de alta calidad
- Adaptador IR para smartphones, IR-PD-1C, IR-PD-1C-E, IR-PD-Mini
- Canal 1 y Canal 2 (control de iluminación) libre de potencial**
- 2300 W, $\cos \varphi = 1$
1150 VA, $\cos \varphi = 0,5$
2x Contactos previos de tungsteno NA + contacto adicional de seguridad NC
- 15 s - 30 min, Impulso
- 10 - 2000 Lux
Medición de luz constante

i CARACTERÍSTICAS PRINCIPALES

- Detector de presencia modelo master de 2 canales alimentado por 3 fases especial para pasillos
- En caso de caída de tensión en la fase que alimenta el detector, los dos contactos (NC) alimentados por las otras dos fases garantizan que la iluminación quede encendida en estos circuitos
- Posibilidad de ampliación del área de detección utilizando modelos esclavos
- Posibilidad de conmutación manual mediante dos pulsadores
- Funciones adicionales programables mediante mando a distancia (opcional)



- ① Avance transversal
- ② Avance frontal

► Esquemas de conexión: pág. 167

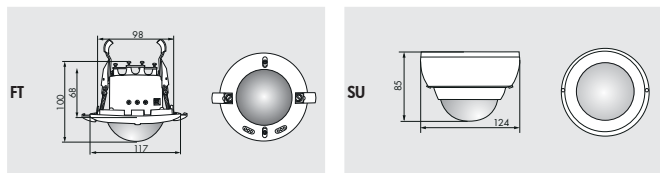
Descripción	Color	Referencia
PD4-M-TRIO-C-3P-FT	blanco	92746
Accesorios		
IR-PD-1C	-	92520
IR-PD-Mini	-	92159
IR-PD-1C-E	-	92077
Adaptador IR para smartphones	negro	92726
Rejilla de protección metálica (Ø 200 x 90 mm)	blanco	92199

LUXOMAT® PD4-M-3C-TRIO



SU

FT

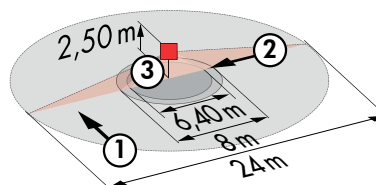


i CARACTERÍSTICAS PRINCIPALES

- Detector de presencia modelo master de 3 canales especial para aulas que permite el control de 2 zonas independientes más 1 canal libre de potencial
- 2 canales (canal 2 libre de potencial) para el control de iluminación
- 1 canal adicional (canal libre de potencial) para la iluminación p. ej. de la pizarra
- Gran área de detección
- Dos sensores crepusculares independientes orientables
- Posibilidad de conmutación manual mediante tres pulsadores
- Posibilidad de ampliación del área de detección utilizando aparatos modelos esclavos
- Funciones adicionales programables mediante mando a distancia (opcional)

■ DATOS TÉCNICOS

- ~ 110 - 240 V AC 50 / 60 Hz
- ⏻ aprox. 0,5 W
- 📶 360°
- ➡ máx. Ø 24 m transversal ; Ø 8 m frontal
Ø 6,4 m pequeño movimiento
- ⬆ 2,5 m
- IP FT= IP20 SU= IP20 / Clase II
- 🌡 -25 °C a +50 °C
- 📱 Policarbonato de alta calidad
- 📶 Adaptador IR para smartphones, IR-PD4-TRIO-3C
- Canal 1 (control de iluminación)**
3000 W, $\cos \varphi = 1$; 1500 VA, $\cos \varphi = 0,5$
Pico de arranque máximo soportado: (20ms) = 165 A
Contacto previo de tungsteno NA
- ☀ 100 - 2000 Lux
- Canal 2 (control de iluminación) - libre de potencial**
Pico de arranque máximo soportado: (20ms) = 165 A
libre de potencial con contacto previo de tungsteno NA
- ☀ 10 - 2000 Lux
- Canal 3 (control de iluminación o HVAC, libre de potencial)**
3000 W, $\cos \varphi = 1$; 1500 VA $\cos \varphi = 0,5$
Contacto NA libre de potencial
- Canal 1 hasta canal 3**
🕒 1 min - 90 min
Medición de luz constante



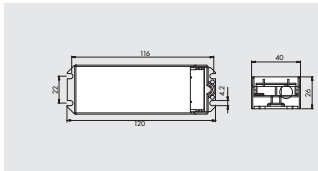
- ① Avance transversal
- ② Avance frontal
- ③ Pequeño movimiento

▶ Esquemas de conexión: pág. 167



Descripción	Color	Referencia
PD4-M-3C-TRIO-FT	blanco	92745
PD4-M-3C-TRIO-SU	blanco	92740
Accesorios		
IR-PD4-TRIO-3C	-	92851
Adaptador IR para smartphones	negro	92726
Rejilla de protección metálica (Ø 200 x 90 mm)	blanco	92199
Rejilla de protección metálica (Ø 164 x 143 mm)	blanco	92467
Elemento supresor RC	blanco	10880
Mini-Elemento supresor RC	negro	10882
Zócalo IP54 para PD4-TRIO-SU	blanco	92386

LUXOMAT® HF-MD3

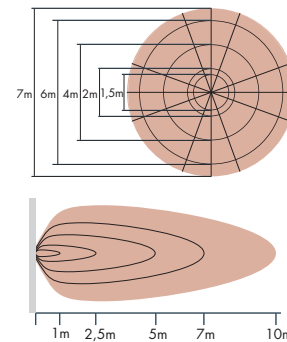


i CARACTERÍSTICAS PRINCIPALES

- Detector de presencia de Alta Frecuencia para techo
- Sensor crepuscular integrado
- Ajustable mediante potenciómetros en el dispositivo
- Permite conectar sensores crepusculares externos dotados de receptores infrarrojos que posibilitan el control a distancia del detector
- Detección de movimiento por efecto Doppler (principio del sónar), independientemente de la temperatura del sujeto en movimiento
- Atraviesa vidrio, madera y pequeños tabiques

■ DATOS TÉCNICOS

- 110 - 240 V AC 50 / 60 Hz
- aprox. 0,5 W
- 360°
- Ø 0,2 - 7 m
- 2,5 m
- IP20 / Clase II
- 15 °C a +50 °C
- Policarbonato de alta calidad
- 2300 W, cos φ = 1
- 1150 VA, cos φ = 0,5
- 15 s - 30 min
- 10 - 1200 Lux

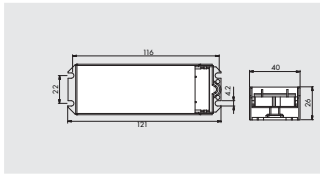


Avance frontal o transversal
 ① El alcance depende del tamaño y la velocidad del objeto.

► Esquemas de conexión: pág. 167

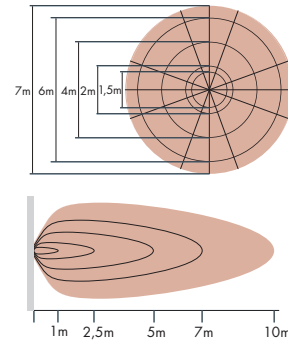
Descripción	Color	Referencia
HF-MD3	blanco	94437
Accesorios		
Sensor crepuscular externo con receptor de infrarrojos HF-EM1	blanco	94459
Protección contra contacto accidental y antitracción HF-CO1	blanco	94460
Adaptador IR para smartphones	negro	92726

LUXOMAT® HF-MD4



■ DATOS TÉCNICOS

- 110 - 240 V AC 50 / 60 Hz
- aprox. 0,5 W
- 360°
- Ø 0,2 - 7 m
- 2,5 m
- IP20 / Clase II
- 15 °C α +50 °C
- Policarbonato de alta calidad
- 2300 W, cos φ = 1
- 1150 VA, cos φ = 0,5
- 15 s - 30 min
- 10 - 1200 Lux



Avance frontal o transversal
 ① El alcance depende del tamaño y la velocidad del objeto.

▶ Esquemas de conexión: pág. 167



i CARACTERÍSTICAS PRINCIPALES

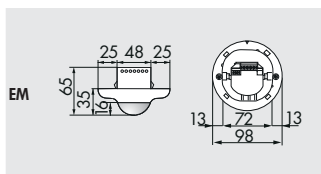
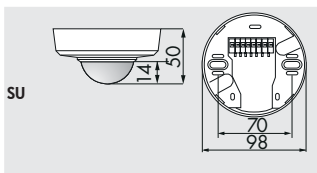
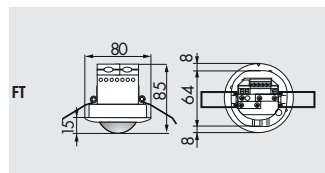
- Detector de presencia de Alta Frecuencia para techo
- Configuración óptima gracias a sus sensores externos (crepuscular y de movimiento)
- Cómoda programación mediante el adaptador IR y la App para smartphones de B.E.G.
- Detección del movimiento por efecto Doppler (principio del sónico), independientemente de la temperatura del sujeto en movimiento
- Atraviesa vidrio, madera y pequeños tabiques

Descripción	Color	Referencia
HF-MD4	blanco	94438
Accesorios		
Protección contra contacto accidental y antitracción	blanco	94460
Adaptador IR para smartphones	negro	92726

LUXOMAT® PD2-M-DIM



FT

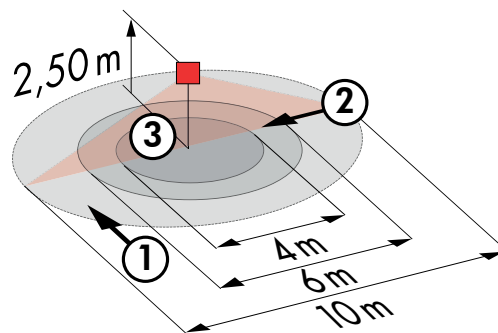


■ DATOS TÉCNICOS

- 110 - 240 V AC 50 / 60 Hz
- aprox. 0,5 W
- 360°
- máx. Ø 10 m transversal
- máx. Ø 6 m frontal
- máx. Ø 4 m pequeño movimiento
- 2,5 m
- IP FT= IP20 SU= IP20 EM= IP20 / Clase II
- 25 °C a +50 °C
- Policarbonato de alta calidad
- Adaptador IR para smartphones, IR-PD-DIM-Mini, IR-PDim (obligatorio)
- Canal 1 (control de iluminación)**
- 2300 W, cos φ = 1
- 1150 VA, cos φ = 0,5
- Pico de arranque máximo soportado: (20ms) = 165 A
- Contacto previo de tungsteno NA
- 1-10 V DC, máx. 50 balastos electrónicos regulables
- 1 min - 30 min
- 10 - 2000 Lux
- Medición de luz constante

i CARACTERÍSTICAS PRINCIPALES

- Detector de presencia modelo master para la regulación de la iluminación en función de la luz ambiental
- Salida 1-10V para el control de balastos electrónicos regulables
- Canal para regular y conmutar la iluminación
- Posibilidad de conmutación y regulación manual mediante pulsador
- Posibilidad de ampliación del área de detección utilizando modelos esclavos
- Funciones adicionales programables mediante mando a distancia (opcional)
- Función luz de orientación

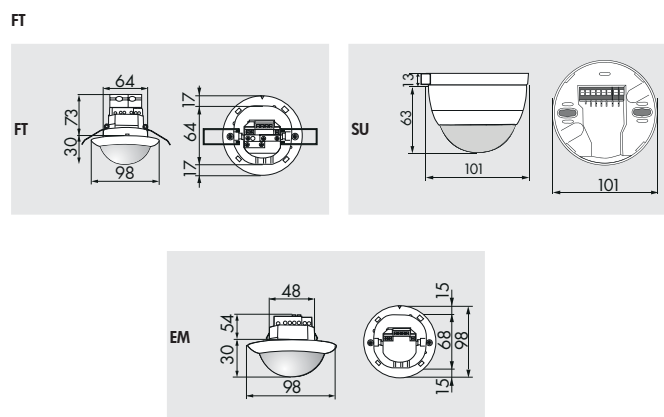


- ① Avance transversal
- ② Avance frontal
- ③ Pequeño movimiento

► Esquemas de conexión: pág. 167

Descripción	Color	Referencia
PD2-M-DIM-FT	blanco	92167
PD2-M-DIM-SU	blanco	92153
PD2-M-DIM-EM	blanco	92157
Accesorios		
IR-PDim	-	92200
IR-PD-DIM-Mini	-	92098
Adaptador IR para smartphones	negro	92726
Rejilla de protección metálica (Ø 200 x 90 mm)	blanco	92199
Elemento supresor RC	blanco	10880
Mini-Elemento supresor RC	negro	10882

LUXOMAT® PD4-M-DIM

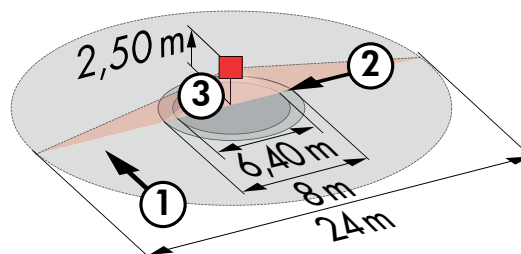


■ DATOS TÉCNICOS

- 110 - 240 V AC 50 / 60 Hz
- aprox. 0,5 W
- 360°
- máx. Ø 24 m transversal
- máx. Ø 8 m frontal
- máx. Ø 6,4 m pequeño movimiento
- 2,5 m
- FT= IP20 SU= IP54 EM= IP20 / Clase II
- 25 °C a +50 °C
- Policarbonato de alta calidad
- Adaptador IR para smartphones, IR-PD-DIM-Mini, IR-PDim (obligatorio)
- Canal 1 (control de iluminación)**
- 2300 W, cos φ = 1
- 1150 VA, cos φ = 0,5
- Pico de arranque máximo soportado: (20ms) = 165 A
- Contacto previo de tungsteno NA
- 1-10 V DC, máx. 50 balastos electrónicos regulables
- 1 min - 30 min
- 10 - 2000 Lux
- Medición de luz constante

i CARACTERÍSTICAS PRINCIPALES

- Detector de presencia modelo master especial para grandes áreas para la regulación de la iluminación en función de la luz ambiental
- Salida 1-10V para el control de balastos electrónicos regulables
- Canal para regular y conmutar la iluminación
- Posibilidad de conmutación y regulación manual mediante pulsador
- Posibilidad de ampliación del área de detección utilizando modelos esclavos
- Funciones adicionales programables mediante mando a distancia (opcional)
- Función luz de orientación



- ① Avance transversal
- ② Avance frontal
- ③ Pequeño movimiento

▶ Esquemas de conexión: pág. 167

Descripción	Color	Referencia
PD4-M-DIM-FT	blanco	92247
PD4-M-DIM-SU	blanco	92147
PD4-M-DIM-EM	blanco	92248
Accesorios		
IR-PDim	-	92200
IR-PD-DIM-Mini	-	92098
Adaptador IR para smartphones	negro	92726
Rejilla de protección metálica (Ø 200 x 90 mm)	blanco	92199
Elemento supresor RC	blanco	10880
Mini-Elemento supresor RC	negro	10882

LUXOMAT® PD4-M-DIM-C

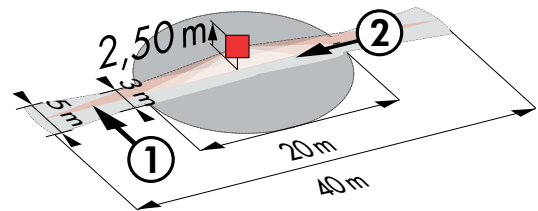


■ DATOS TÉCNICOS

- 110 - 240 V AC 50 / 60 Hz
- aprox. 0,5 W
- 360°
- máx. Ø 40 m transversal
máx. Ø 20 m frontal
- Altura de montaje máxima 2,4 m - 2,6 m
- FT= IP20 SU= IP54 / Clase II
- 25 °C a +50 °C
- Policarbonato de alta calidad
- Adaptador IR para smartphones, IR-PD-DIM-Mini, IR-PDim (obligatorio)
- Canal 1 (control de iluminación)**
- 2300 W, $\cos \varphi = 1$
- 1150 VA, $\cos \varphi = 0,5$
- Pico de arranque máximo soportado: (20ms) = 165 A
- Contacto previo de tungsteno NA
- 1-10 V DC, máx. 50 balastos electrónicos regulables
- 1 min - 30 min
- 10 - 2000 Lux
- Medición de luz constante

i CARACTERÍSTICAS PRINCIPALES

- Detector de presencia modelo master especial para pasillos para la regulación de la iluminación en función de la luz ambiental
- Salida 1-10V para el control de balastos electrónicos regulables
- Canal para regular y conmutar la iluminación
- Posibilidad de conmutación y regulación manual mediante pulsador
- Posibilidad de ampliación del área de detección utilizando modelos esclavos
- Funciones adicionales programables mediante mando a distancia (opcional)
- Función luz de orientación



- ① Avance transversal
- ② Avance frontal

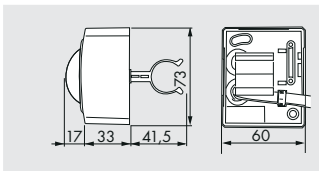
▶ Esquemas de conexión: pág. 167

Descripción	Color	Referencia
PD4-M-DIM-C-FT	blanco	92217
PD4-M-DIM-C-SU	blanco	92218
Accesorios		
IR-PDim	-	92200
IR-PD-DIM-Mini	-	92098
Adaptador IR para smartphones	negro	92726
Rejilla de protección metálica (Ø 200 x 90 mm)	blanco	92199
Elemento supresor RC	blanco	10880
Mini-Elemento supresor RC	negro	10882
SopORTE de pared para PD4-SU	blanco	92441

LUXOMAT® PD5-M-DIM-Clip



Clip

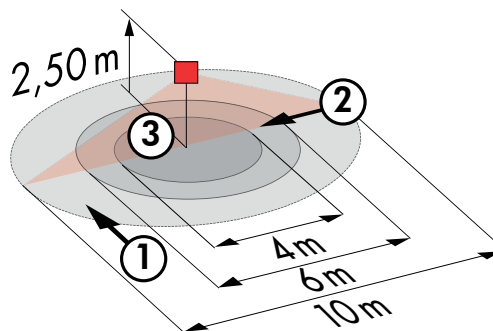


■ DATOS TÉCNICOS

- 230 V AC +/- 10 % 50 Hz
- aprox. 1,6 W
- 360°
- máx. Ø 10 m transversal
- máx. Ø 6 m frontal
- máx. Ø 4 m pequeño movimiento
- 2,5 m
- IP20 / Clase II
- 25 °C a +50 °C
- Policarbonato de alta calidad
- 90 cm
- Adaptador IR para smartphones, IR-PD-DALI-Mini, IR-PD-DIM-Mini
- Canal 1 (control de iluminación)**
- 2300 W, $\cos \varphi = 1$
- 1150 VA, $\cos \varphi = 0,5$
- Pico de arranque máximo soportado: (20ms) = 165 A
- Contacto previo de tungsteno NA
- 1-10 V DC, máx. 50 balastos electrónicos regulables
- 1 min - 30 min
- 10 - 2000 Lux
- Medición de luz constante

i CARACTERÍSTICAS PRINCIPALES

- Detector de presencia modelo master para montaje sobre tubos fluorescentes o LED T5 y T8 para la regulación de la iluminación en función de la luz ambiental
- Salida 1-10V para el control de balastos electrónicos regulables
- Canal para regular y conmutar la iluminación
- Posibilidad de conmutación y regulación manual mediante pulsador
- Posibilidad de ampliación del área de detección utilizando modelos esclavos
- Funciones adicionales programables mediante mando a distancia (opcional)
- Función luz de orientación

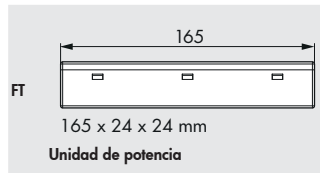
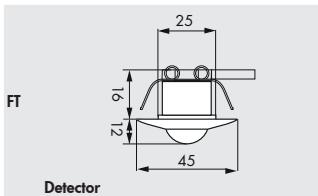


- ① Avance transversal
- ② Avance frontal
- ③ Pequeño movimiento

▶ Esquemas de conexión: pág. 167

Descripción	Color	Referencia
PD5-M-DIM-Clip	blanco	92310
Accesorios		
IR-PDim	-	92200
IR-PD-DIM-Mini	-	92098
Adaptador IR para smartphones	negro	92726
Elemento supresor RC	blanco	10880
Mini-Elemento supresor RC	negro	10882

LUXOMAT® PD9-M-DIM-FT

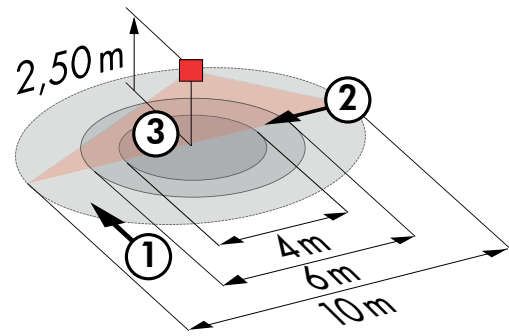


i CARACTERÍSTICAS PRINCIPALES

- Minidetector de presencia modelo master para la regulación de la iluminación en función de la luz ambiental
- Salida 1-10V para el control de balastos electrónicos regulables
- Canal para regular y conmutar la iluminación
- Posibilidad de conmutación y regulación manual mediante pulsador
- Posibilidad de ampliación del área de detección utilizando modelos esclavos
- La unidad de potencia se introduce en el falso techo a través del taladro efectuado para colocar el detector (34 mm diámetro)
- Anillo embellecedor de 45 mm Ø y carátulas obturadoras incluidos de serie
- Funciones adicionales programables mediante mando a distancia (opcional), como p. ej.: función luz de orientación
- Función luz de orientación

■ DATOS TÉCNICOS

- ~ 110 - 240 V AC 50 / 60 Hz
- ⏻ aprox. 0,5 W
- 🌀 360°
- 📏 máx. Ø 10 m transversal
- 📏 máx. Ø 6 m frontal
- 📏 máx. Ø 4 m pequeño movimiento
- ⬆️ 2,5 m
- IP IP20 / Clase II
- 🌡️ -25 °C a +50 °C
- 📦 Policarbonato de alta calidad
- 📏 45 cm (cable apantallado)
- 📶 Adaptador IR para smartphones, IR-PD-DIM-Mini, IR-PDim (obligatorio)
- Canal 1 (control de iluminación)**
- 💡 2300 W, cos φ = 1
- ⚡ 1150 VA, cos φ = 0,5
- ⚡ Pico de arranque máximo soportado: (20ms) = 165 A
- 🔌 Contacto previo de tungsteno NA
- 📏 1-10V 1-10 V DC, máx. 50 balastos electrónicos regulables
- 🕒 1 min - 30 min
- ☀️ 10 - 2000 Lux
- ☀️ Medición de luz constante

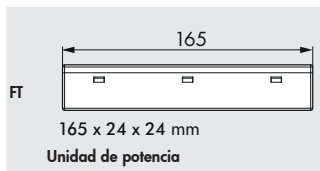
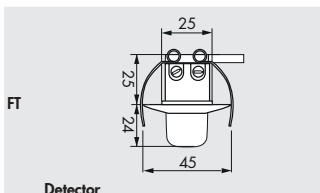


- ① Avance transversal
- ② Avance frontal
- ③ Pequeño movimiento

▶ Esquemas de conexión: pág. 167

Descripción	Color	Referencia
PD9-M-DIM-FT	blanco	92910
Accesorios		
IR-PDim (obligatorio)	-	92200
IR-PD-DIM-Mini	-	92098
Adaptador IR para smartphones	negro	92726
Anillo embellecedor para PD9 (Ø 36 mm)	blanco/ - plata/ antracita	92238/ 92237/ 92235
Anillo embellecedor para PD9 (Ø 45 mm)	blanco/ - plata	92327/ 92346
Elemento supresor RC	blanco	10880
Mini-Elemento supresor RC	negro	10882

LUXOMAT® PD9-M-DIM-GH-FT

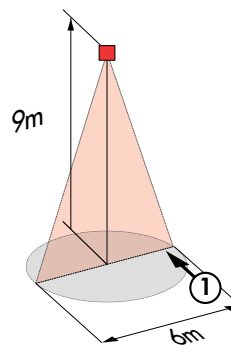


i CARACTERÍSTICAS PRINCIPALES

- Minidetector de presencia modelo master especial para grandes alturas para la regulación de la iluminación en función de la luz ambiental
- Salida 1-10V para el control de balastos electrónicos regulables
- Canal para regular y conmutar la iluminación
- Posibilidad de conmutación y regulación manual mediante pulsador
- Posibilidad de ampliación del área de detección utilizando modelos esclavos
- La unidad de potencia se introduce en el falso techo a través del taladro efectuado para colocar el detector (34 mm diámetro)
- Anillo embellecedor de 45 mm Ø y carátula obturadora incluidos de serie
- Funciones adicionales programables mediante mando a distancia (opcional)
- Función luz de orientación

■ DATOS TÉCNICOS

- ~ 110 - 240 V AC 50 / 60 Hz
- ⏻ aprox. 0,5 W
- 📶 360°
- 📏 máx. Ø 6 m transversal
- ↑ 9 m
- ⚠ Atención a la altura de montaje recomendada
- IP IP20 / Clase II
- 🌡 -25 °C a +50 °C
- 📦 Policarbonato de alta calidad
- 📏 45 cm (cable apantallado)
- 📶 Adaptador IR para smartphones, IR-PD-DIM-Mini, IR-PDim (obligatorio)
- Canal 1 (control de iluminación)**
- 2300 W, cos φ = 1
- 1150 VA, cos φ = 0,5
- Pico de arranque máximo soportado: (20ms) = 165 A
- Contacto previo de tungsteno NA
- 1-10V 1-10 V DC, máx. 50 balastos electrónicos regulables
- 🕒 1 min - 30 min
- ☀ 10 - 2000 Lux
- Medición de luz constante



① Avance frontal

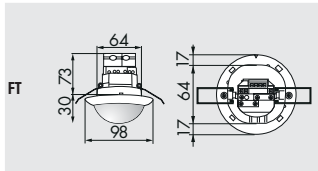
▶ Esquemas de conexión: pág. 167

Descripción	Color	Referencia
PD9-M-DIM-GH-FT	blanco	92924
Accesorios		
IR-PDim (obligatorio)	-	92200
IR-PD-DIM-Mini	-	92098
Adaptador IR para smartphones	negro	92726
Anillo embellecedor para PD9 (Ø 36 mm)	blanco/ - plata/ antracita	92238/ 92237/ 92235
Anillo embellecedor para PD9 (Ø 45 mm)	blanco/ - plata	92327/ 92346
Elemento supresor RC	blanco	10880
Mini-Elemento supresor RC	negro	10882

LUXOMAT® PD4-M-DIM-HVAC-FT



FT



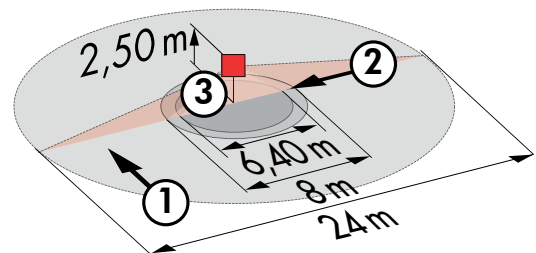
FT

i CARACTERÍSTICAS PRINCIPALES

- Detector de presencia modelo master para la regulación de la iluminación en función de la luz ambiental con canal adicional HVAC (ventilación, aire acondicionado, extracción...) libre de potencial
- Salida 1-10V para el control de balastos electrónicos regulables
- Canal para regular y conmutar la iluminación
- Un canal para conmutar la iluminación y un segundo canal con contacto libre de potencial para control HVAC (ventilación, aire acondicionado, extracción...)
- Posibilidad de conmutación y regulación manual mediante pulsador
- Posibilidad de ampliación del área de detección utilizando modelos esclavos
- Funciones adicionales programables mediante mando a distancia (opcional)
- Función luz de orientación

■ DATOS TÉCNICOS

- ~ 110 - 240 V AC 50 / 60 Hz
- ⏻ aprox. 0,6 W
- ☂ 360°
- ☞ máx. Ø 24 m transversal
- ☞ máx. Ø 8 m frontal
- ☞ máx. Ø 6,4 m pequeño movimiento
- ↑ 2,5 m
- IP □ IP20 / Clase II
- 🌡 -25 °C a +50 °C
- 📱 Policarbonato de alta calidad
- 📶 Adaptador IR para smartphones, IR-PD-DIM-HVAC, IR-PD-DIM-Mini
- Canal 1 (control de iluminación)**
- ⚡ 2300 W, cos φ = 1
- ⚡ 1150 VA, cos φ = 0,5
- ⚡ Pico de arranque máximo soportado: (20ms) = 165 A
- 📞 Contacto previo de tungsteno NA
- 📶 1-10 V DC, máx. 50 balastos electrónicos regulables
- 🕒 1 min - 30 min
- ☀ 10 - 2000 Lux
- Canal 2 (control HVAC)**
- 📞 Contacto libre de potencial
- 🕒 5 min - 120 min, Impulso alarma, Impulso
- 📶 Medición de luz constante

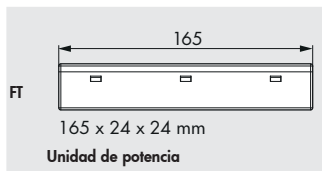
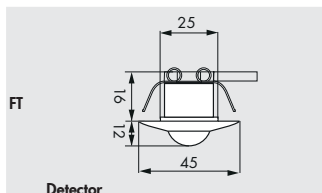


- ① Avance transversal
- ② Avance frontal
- ③ Pequeño movimiento

▶ Esquemas de conexión: pág. 167

Descripción	Color	Referencia
PD4-M-DIM-HVAC-3A-FT	blanco	92507
PD4-M-DIM-HVAC-16A-FT	blanco	92547
Accesorios		
IR-PD-DIM-HVAC	-	92114
IR-PD-DIM-Mini	-	92098
Adaptador IR para smartphones	negro	92726
Rejilla de protección metálica (Ø 200 x 90 mm)	blanco	92199
Elemento supresor RC	blanco	10880
Mini-Elemento supresor RC	negro	10882

LUXOMAT® PD9-M-DIM-HVAC-FT

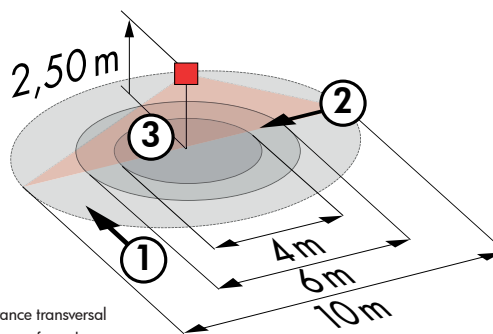


CARACTERÍSTICAS PRINCIPALES

- Minidetector de presencia modelo master para la regulación de la iluminación en función de la luz ambiental con canal adicional HVAC (ventilación, aire acondicionado, extracción...) libre de potencial
- Salida 1-10V para el control de balastos electrónicos regulables
- Canal para regular y conmutar la iluminación
- Un canal para conmutar la iluminación y un segundo canal con contacto libre de potencial para control HVAC (ventilación, aire acondicionado, extracción...)
- Posibilidad de conmutación y regulación manual mediante pulsador
- Funciones adicionales programables mediante mando a distancia (opcional)
- Posibilidad de ampliación del área de detección utilizando modelos esclavos
- La unidad de potencia se introduce en el falso techo a través del taladro efectuado para colocar el detector (34 mm diámetro)
- Anillo embellecedor de 45 mm Ø y carátulas obturadoras incluidos de serie
- Valores por defecto preconfigurados: 5 min. , 300 Lux y 15 min para el canal de climatización (HVAC)
- Función luz de orientación

DATOS TÉCNICOS

- ~ 110 - 240 V AC 50 / 60 Hz
- ⏻ aprox. 0,8 W
- 📶 360°
- 📏 máx. Ø 10 m transversal
- 📏 máx. Ø 6 m frontal
- 📏 máx. Ø 4 m pequeño movimiento
- ⬆️ 2,5 m
- IP IP20 / Clase II
- 🌡️ -25 °C a +50 °C
- 📦 Policarbonato de alta calidad
- 📏 45 cm (cable apantallado)
- 📶 Adaptador IR para smartphones, IR-PD-DIM-HVAC, IR-PD-DIM-Mini
- Canal 1 (control de iluminación)**
- 2300 W, cos φ = 1
- 1150 VA, cos φ = 0,5
- ⚡ Pico de arranque máximo soportado: (20ms) = 165 A
- 📌 Contacto previo de tungsteno NA
- 📏 1-10V 1-10 V DC, máx. 50 balastos electrónicos regulables
- 🕒 1 min - 30 min
- ☀️ 10 - 2000 Lux
- Canal 2 (control HVAC)**
- 📌 Contacto libre de potencial
- 🕒 5 min - 60 min, Impulso
- 📏 Medición de luz constante

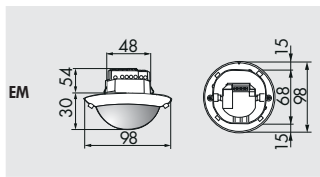
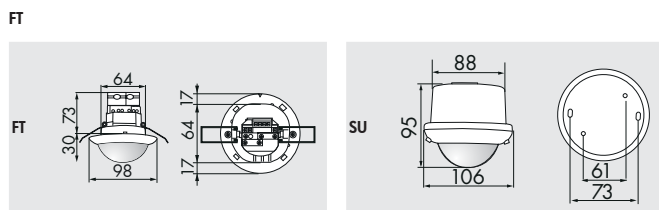


- ① Avance transversal
- ② Avance frontal
- ③ Pequeño movimiento

▶ Esquemas de conexión: pág. 167

Descripción	Color	Referencia
PD9-M-DIM-HVAC-FT	blanco	92973
Accesorios		
IR-PD-DIM-HVAC (obligatorio)	-	92114
IR-PD-DIM-Mini	-	92098
Adaptador IR para smartphones	negro	92726
Anillo embellecedor para PD9 (Ø 36 mm)	blanco/ - plata/ antracita	92238/ 92237/ 92235
Anillo embellecedor para PD9 (Ø 45 mm)	blanco/ - plata	92327/ 92346
Elemento supresor RC	blanco	10880
Mini-Elemento supresor RC	negro	10882

LUXOMAT® PD4-M-DUO-DIM

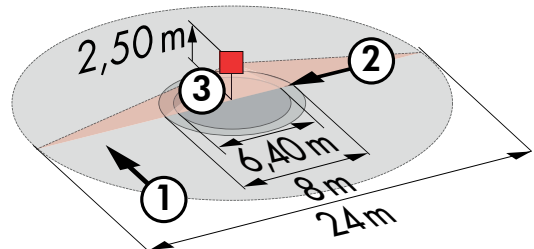


i CARACTERÍSTICAS PRINCIPALES

- Detector de presencia modelo master de 2 canales, que permite el control de 2 zonas independientes para la regulación de la iluminación en función de la luz ambiental
- Dos salidas 1-10V para el control de balastos electrónicos regulables
- Gran área de detección
- Dos sensores crepusculares independientes orientables
- Posibilidad de conmutación y regulación manual mediante pulsador
- Posibilidad de ampliación del área de detección utilizando modelos esclavos
- Funciones adicionales programables mediante mando a distancia (opcional)
- Función luz de orientación

■ DATOS TÉCNICOS

- ~ 110 - 240 V AC 50 / 60 Hz
- ⏻ aprox. 0,5 W
- ☂ 360°
- ☞ máx. Ø 24 m transversal
- ☞ máx. Ø 8 m frontal
- ☞ máx. Ø 6,4 m pequeño movimiento
- ↑ 2,5 m
- IP FT= IP20 SU= IP44 EM= IP20 / Clase II
- 🌡 -25 °C a +50 °C
- 📺 Policarbonato de alta calidad
- 📶 Adaptador IR para smartphones, IR-PD-DIM-Mini, IR-PDim (obligatorio)
- Canal 1 y Canal 2 (control de iluminación)**
- ⚡ 2300 W, cos φ = 1
- ⚡ 1150 VA, cos φ = 0,5
- ⚡ Pico de arranque máximo soportado: (20ms) = 165 A
- 🔌 Contacto previo de tungsteno NA
- 📶 1-10V 2 salidas de regulación 1-10V DC, máx. 25 balastos electrónicos cada una
- 🕒 1 min - 30 min
- ☀ 10 - 2000 Lux
- ☀ Medición de luz constante

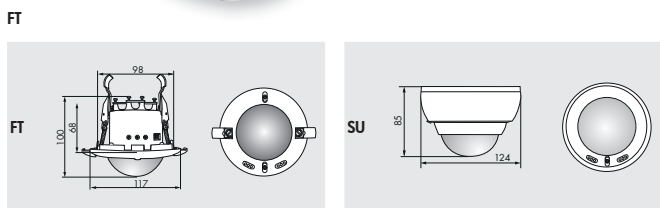


- ① Avance transversal
- ② Avance frontal
- ③ Pequeño movimiento

▶ Esquemas de conexión: pág. 167

Descripción	Color	Referencia
PD4-M-DUO-DIM-FT	blanco	92272
PD4-M-DUO-DIM-SU	blanco	92271
PD4-M-DUO-DIM-EM	blanco	92273
Accesorios		
IR-PDim (obligatorio)	-	92200
IR-PD-DIM-Mini	-	92098
Adaptador IR para smartphones	negro	92726
Rejilla de protección metálica (Ø 200 x 90 mm)	blanco	92199
Elemento supresor RC	blanco	10880
Mini-Elemento supresor RC	negro	10882

LUXOMAT® PD4-M-TRIO-DIM

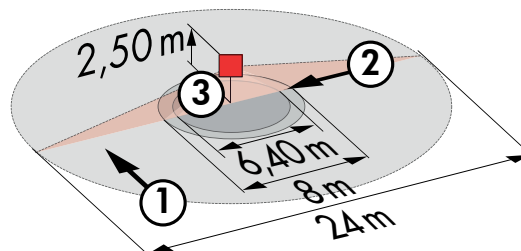


■ DATOS TÉCNICOS

- 110 - 240 V AC 50 / 60 Hz
- aprox. 0,6 W
- 360°
- máx. Ø 24 m transversal
- máx. Ø 8 m frontal
- máx. Ø 6,4 m pequeño movimiento
- 2,5 m
- FT= IP20 SU= IP20 / Clase II
- 25 °C a +50 °C
- Policarbonato de alta calidad
- Adaptador IR para smartphones, IR-PD4-TRIO
- Canal 1 y Canal 2 (control de iluminación)**
- 3000 W, $\cos \varphi = 1$; 1500 VA, $\cos \varphi = 0,5$
- Pico de arranque máximo soportado: (20ms) = 165 A
- Contacto previo de tungsteno NA
- 2 salidas de regulación 1-10V DC, máx. 25 balastos electrónicos cada una
- 1 min - 60 min
- 10 - 2000 Lux
- Canal 3 (control de iluminación, libre de potencial)**
- 3000 W, $\cos \varphi = 1$; 1500 VA, $\cos \varphi = 0,5$
- Pico de arranque máximo soportado: (20ms) = 165 A
- libre de potencial con contacto previo de tungsteno NA
- 10 - 2000 Lux
- Medición de luz constante

i CARACTERÍSTICAS PRINCIPALES

- Detector de presencia modelo master de 3 canales, especial para aulas que permite el control de 3 zonas independientes para la regulación de la iluminación en función de la luz ambiental
- Gran área de detección
- Dos sensores crepusculares independientes orientables
- Posibilidad de conmutación y regulación manual mediante pulsador
- Posibilidad de ampliación del área de detección utilizando modelos esclavos
- Dos salidas 1-10V para el control de balastos electrónicos regulables
- Funciones adicionales programables mediante mando a distancia (opcional)
- Función luz de orientación

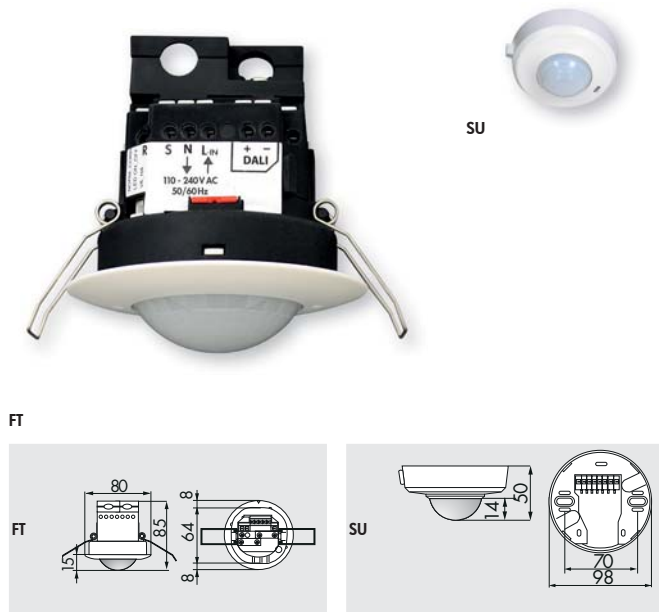


- ① Avance transversal
- ② Avance frontal
- ③ Pequeño movimiento

► Esquemas de conexión: pág. 167

Descripción	Color	Referencia
PD4-M-TRIO-DIM-FT	blanco	92735
PD4-M-TRIO-DIM-SU	blanco	92730
Accesorios		
IR-PD4-TRIO	-	92097
Adaptador IR para smartphones	negro	92726
Rejilla de protección metálica (Ø 200 x 90 mm)	blanco	92199
Rejilla de protección metálica (Ø 164 x 143 mm)	blanco	92467
Mini-Elemento supresor RC	negro	10882
Elemento supresor RC	blanco	10880
Zócalo IP54 para PD4-TRIO-SU	blanco	92386

LUXOMAT® PD2-M-DALI/DSI

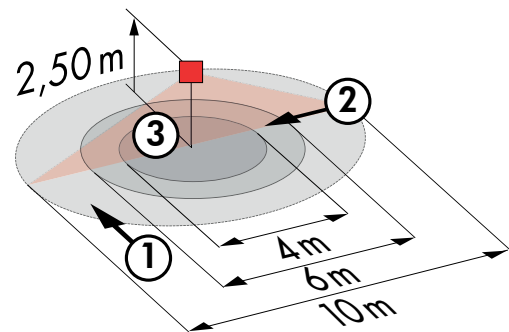


■ DATOS TÉCNICOS

- 110 - 240 V AC 50 / 60 Hz
- aprox. 0,9 W
- 360°
- máx. Ø 10 m transversal
- máx. Ø 6 m frontal
- máx. Ø 4 m pequeño movimiento
- 2,5 m
- IP FT= IP20 SU= IP20 / Clase II
- 25 °C a +50 °C
- Policarbonato de alta calidad
- Adaptador IR para smartphones, IR-PD-DALI, IR-PD-DALI-E, IR-PD-DALI-LD, IR-PD-DALI-Mini
- Canal 1 (control de iluminación)**
- máx. 50 balastos electrónicos DALI/DSI
- 1 min - 30 min
- 10 % - 30 % / OFF / 5 min - 60 min / ∞
- 10 - 2000 Lux
- Medición de luz constante

i CARACTERÍSTICAS PRINCIPALES

- Detector de presencia modelo master para la regulación de la iluminación en función de la luz ambiental
- Salida DALI/DSI para el control de balastos electrónicos regulables
- Posibilidad de conmutación y regulación manual mediante pulsador
- Conmutación entre modo DALI y DSI por medio de interruptor DIP o mando a distancia
- Posibilidad de ampliación del área de detección utilizando modelos esclavos
- Funciones adicionales programables mediante mando a distancia (opcional)
- Valores por defecto preconfigurados: 10 min. y 500 Lux
- Función luz de orientación

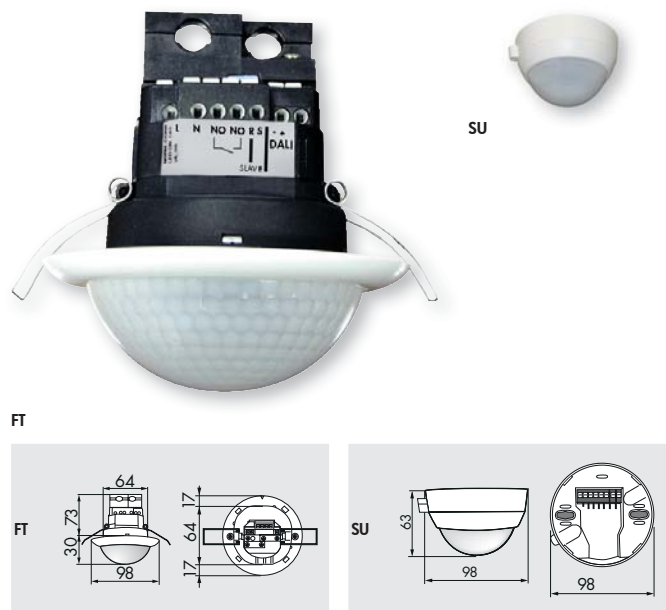


- ① Avance transversal
- ② Avance frontal
- ③ Pequeño movimiento

► Esquemas de conexión: pág. 167

Descripción	Color	Referencia
PD2-M-DALI/DSI-FT	blanco	92258
PD2-M-DALI/DSI-SU	blanco	92280
Accesorios		
IR-PD-DALI-E	-	92122
IR-PD-DALI	-	92094
IR-PD-DALI-Mini	-	92112
IR-PD-DALI-LD	-	92652
Adaptador IR para smartphones	negro	92726
Rejilla de protección metálica (Ø 200 x 90 mm)	blanco	92199
Zócalo IP54 para PD2- y PD4-SU	blanco	92161

LUXOMAT® PD4-M-DALI/DSI

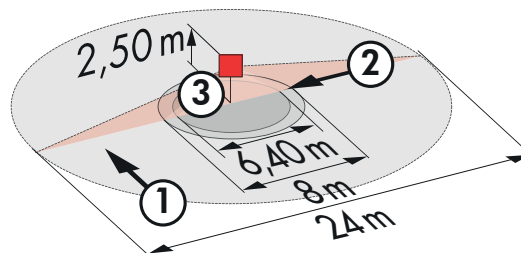


■ DATOS TÉCNICOS

- 110 - 240 V AC 50 / 60 Hz
- 0,9 W
- 360°
- máx. Ø 24 m transversal
- máx. Ø 8 m frontal
- máx. Ø 6,4 m pequeño movimiento
- 2,5 m
- FT= IP20 SU= IP20 / Clase II
- 25 °C a +50 °C
- Policarbonato de alta calidad
- Adaptador IR para smartphones, IR-PD-DALI, IR-PD-DALI-E, IR-PD-DALI-LD, IR-PD-DALI-Mini
- Canal 1 (control de iluminación)**
- máx. 50 balastos electrónicos DALI/DSI
- 1 min - 30 min
- 10 - 2000 Lux
- Medición de luz constante

i CARACTERÍSTICAS PRINCIPALES

- Detector de presencia modelo master especial para grandes áreas para la regulación de la iluminación en función de la luz ambiental
- Salida DALI/DSI para el control de balastos electrónicos regulables
- Conmutación entre modo DALI y DSI por medio de interruptor DIP o mando a distancia
- Posibilidad de ampliación del área de detección utilizando modelos esclavos
- Posibilidad de conmutación y regulación manual mediante pulsador
- Funciones adicionales programables mediante mando a distancia (opcional)
- Valores por defecto preconfigurados: 10 min. y 500 Lux
- Función luz de orientación



- ① Avance transversal
- ② Avance frontal
- ③ Pequeño movimiento

► Esquemas de conexión: pág. 167

Descripción	Color	Referencia
PD4-M-DALI/DSI-FT	blanco	92275
PD4-M-DALI/DSI-SU	blanco	92279
Accesorios		
IR-PD-DALI-E	-	92122
IR-PD-DALI	-	92094
IR-PD-DALI-Mini	-	92112
IR-PD-DALI-LD	-	92652
Adaptador IR para smartphones	negro	92726
Rejilla de protección metálica (Ø 200 x 90 mm)	blanco	92199
Zócalo IP54 para PD2- y PD4-SU	blanco	92161

LUXOMAT® PD4-M-DALI/DSI-C

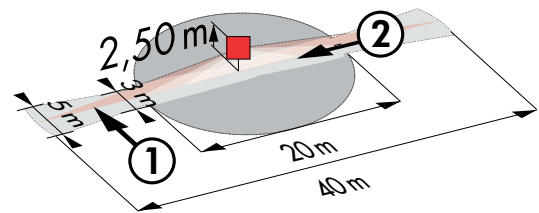


■ DATOS TÉCNICOS

- 110 - 240 V AC 50 / 60 Hz
- 0,9 W
- 360°
- máx. Ø 40 m transversal
máx. Ø 20 m frontal
- Altura de montaje máxima 2,4 m - 2,6 m
- FT= IP20 SU= IP20 / Clase II
- 25 °C a +50 °C
- Policarbonato de alta calidad
- Adaptador IR para smartphones, IR-PD-DALI, IR-PD-DALI-E, IR-PD-DALI-LD, IR-PD-DALI-Mini
- Canal 1 (control de iluminación)**
- máx. 50 balastos electrónicos DALI/DSI
- 1 min - 30 min
- 10 - 2000 Lux
- Medición de luz constante

i CARACTERÍSTICAS PRINCIPALES

- Detector de presencia modelo master especial para pasillos para la regulación de la iluminación en función de la luz ambiental
- Salida DALI/DSI para el control de balastos electrónicos regulables
- Conmutación entre modo DALI y DSI por medio de interruptor DIP o mando a distancia
- Posibilidad de ampliación del área de detección utilizando modelos esclavos
- Posibilidad de conmutación y regulación manual mediante pulsador
- Funciones adicionales programables mediante mando a distancia (opcional)
- Valores por defecto preconfigurados: 10 min. y 500 Lux
- Función luz de orientación

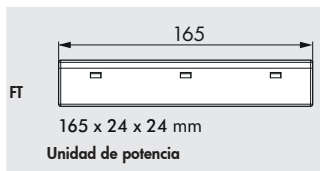
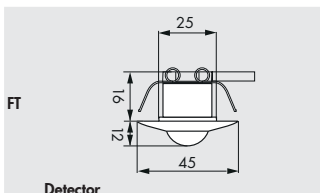


- ① Avance transversal
- ② Avance frontal

► Esquemas de conexión: pág. 167

Descripción	Color	Referencia
PD4-M-DALI/DSI-C-FT	blanco	92328
PD4-M-DALI/DSI-C-SU	blanco	92530
Accesorios		
IR-PD-DALI-E	-	92122
IR-PD-DALI	-	92094
IR-PD-DALI-Mini	-	92112
IR-PD-DALI-LD	-	92652
Adaptador IR para smartphones	negro	92726
Rejilla de protección metálica (Ø 200 x 90 mm)	blanco	92199
Soporte de pared para PD4-SU	blanco	92441
Zócalo IP54 para PD2- y PD4-SU	blanco	92161

LUXOMAT® PD9-M-DALI/DSI-FT

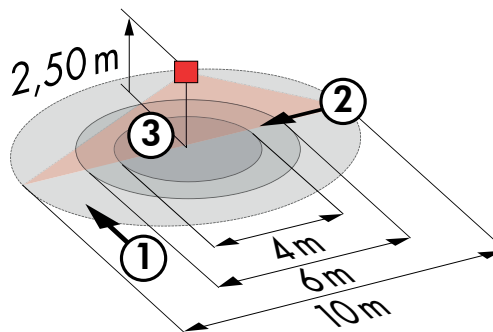


■ DATOS TÉCNICOS

- 110 - 240 V AC 50 / 60 Hz
- < 1 W
- 360°
- máx. Ø 10 m transversal
- máx. Ø 6 m frontal
- máx. Ø 4 m pequeño movimiento
- 2,5 m
- IP20 / Clase II
- 25 °C a +50 °C
- Policarbonato de alta calidad
- 45 cm
- Adaptador IR para smartphones, IR-PD-DALI, IR-PD-DALI-E, IR-PD-DALI-Mini
- Canal 1 (control de iluminación)**
- máx. 50 balastos electrónicos DALI/DSI
- 1 min - 30 min
- 10 - 2000 Lux
- Medición de luz constante

i CARACTERÍSTICAS PRINCIPALES

- Minidetector de presencia modelo master para la regulación de la iluminación en función de la luz ambiental
- Salida DALI/DSI para el control de balastos electrónicos regulables
- Conmutación entre modo DALI y DSI por medio del mando a distancia
- Posibilidad de conmutación y regulación manual mediante pulsador
- Posibilidad de ampliación del área de detección utilizando modelos esclavos
- La unidad de potencia se introduce en el falso techo a través del taladro efectuado para colocar el detector (34 mm diámetro)
- Anillo embellecedor de 45 mm Ø y carátulas obturadoras incluidos de serie
- Fácil programación vía mando a distancia (obligatorio)
- Valores por defecto preconfigurados: 10 min. y 500 Lux
- Función luz de orientación

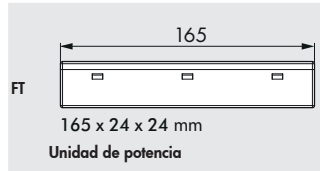
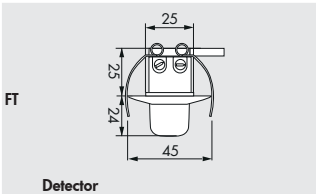


- ① Avance transversal
- ② Avance frontal
- ③ Pequeño movimiento

▶ Esquemas de conexión: pág. 167

Descripción	Color	Referencia
PD9-M-DALI/DSI-FT	blanco	92920
Accesorios		
IR-PD-DALI (obligatorio)	-	92094
IR-PD-DALI-E	-	92122
IR-PD-DALI-Mini	-	92112
Adaptador IR para smartphones	negro	92726
Anillo embellecedor para PD9 (Ø 36 mm)	blanco/ - plata/ antracita	92238/ 92237/ 92235
Anillo embellecedor para PD9 (Ø 45 mm)	blanco/ - plata	92327/ 92346

LUXOMAT® PD9-M-DALI/DSI-GH-FT

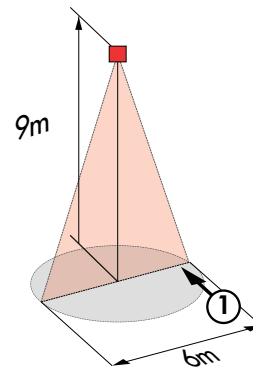


i CARACTERÍSTICAS PRINCIPALES

- Minidetector de presencia modelo master especial para grandes alturas para la regulación de la iluminación en función de la luz ambiental
- Salida DALI/DSI para el control de balastos electrónicos regulables
- Conmutación entre modo DALI y DSI por medio del mando a distancia
- Posibilidad de ampliación del área de detección utilizando modelos esclavos
- La unidad de potencia se introduce en el falso techo a través del taladro efectuado para colocar el detector (34 mm diámetro)
- Anillo embellecedor de 45 mm Ø y carátula obturadora incluidos de serie
- Fácil programación vía mando a distancia (obligatorio)
- Posibilidad de conmutación y regulación manual mediante pulsador
- Valores por defecto preconfigurados: 10 min. y 500 Lux
- Función luz de orientación

■ DATOS TÉCNICOS

- ~ 110 - 240 V AC 50 / 60 Hz
- ⏻ aprox. 1 W
- ☂ 360°
- ☞ máx. Ø 6 m transversal
- ↑ 9 m
- ! Atención a la altura de montaje recomendada
- IP □ IP20 / Clase II
- 🌡 -25 °C a +50 °C
- 📄 Policarbonato de alta calidad
- 📏 45 cm
- 📶 Adaptador IR para smartphones, IR-PD-DALI-E, IR-PD-DALI-LD
- Canal 1 (control de iluminación)**
- 📶 DALI máx. 50 balastos electrónicos DALI/DSI
- 🕒 1 min - 30 min
- ☀ 10 - 2000 Lux
- ☀ Medición de luz constante



① Avance transversal

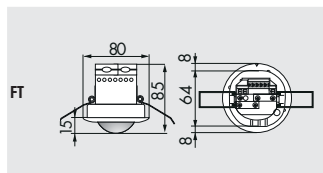
▶ Esquemas de conexión: pág. 167

Descripción	Color	Referencia
PD9-M-DALI/DSI-GH-FT	blanco	92938
Accesorios		
IR-PD-DALI-LD (obligatorio)	-	92652
IR-PD-DALI-E	-	92122
Adaptador IR para smartphones	negro	92726
Anillo embellecedor para PD9 (Ø 36 mm)	blanco/ - plata/ antracita	92238/ 92237/ 92235
Anillo embellecedor para PD9 (Ø 45 mm)	blanco/ - plata	92327/ 92346

LUXOMAT® PD2-M-DALI/DSI-1C-FT



FT



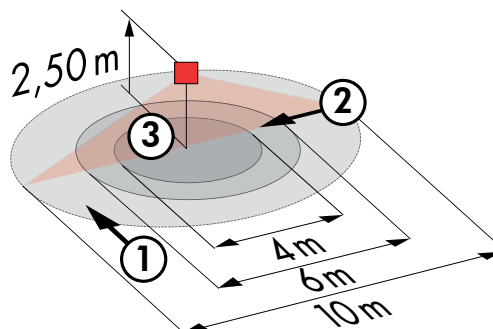
FT

i CARACTERÍSTICAS PRINCIPALES

- Detector de presencia modelo master para la regulación de la iluminación en función de la luz ambiental con canal On/Off adicional
- Salida DALI/DSI para el control de balastos electrónicos regulables
- Canal de conmutación (On/Off) adicional con múltiples funciones: Cut-off para el apagado de los balastos o función HVAC para el control eficiente de la climatización
- Conmutación entre modo DALI y DSI por medio de interruptor DIP o mando a distancia
- Posibilidad de ampliación del área de detección utilizando modelos esclavos
- Posibilidad de conmutación y regulación manual mediante pulsador
- Funciones adicionales programables mediante mando a distancia (opcional)
- Valores por defecto preconfigurados: 10 min. y 500 Lux
- Función luz de orientación

■ DATOS TÉCNICOS

- ~ 110 - 240 V AC 50 / 60 Hz
- ⏻ aprox. 1 W
- 📶 360°
- 📏 máx. Ø 10 m transversal
- 📏 máx. Ø 6 m frontal
- 📏 máx. Ø 4 m pequeño movimiento
- ⬆️ 2,5 m
- IP IP20 / Clase II
- 🌡️ -25 °C a +50 °C
- 📦 Policarbonato de alta calidad
- 📶 Adaptador IR para smartphones, IR-PD-DALI-1C, IR-PD-DALI-Mini
- Canal 1 (control de iluminación)**
- 📶 DALI máx. 50 balastos electrónicos DALI/DSI
- 🕒 1 min - 30 min
- ☀️ 10 - 2000 Lux
- Canal 2 (control de iluminación / control HVAC)**
- 📏 Pico de arranque máximo soportado: (20ms) = 165 A
- 📏 Contacto previo de tungsteno NA
- 🕒 5 min - 120 min, Impulso alarma, Impulso
- 📏 Medición de luz constante



- ① Avance transversal
- ② Avance frontal
- ③ Pequeño movimiento

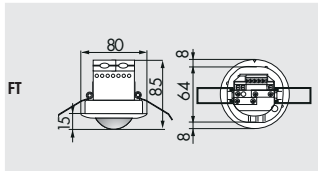
! Esquemas de conexión: pág. 167

Descripción	Color	Referencia
PD2-M-DALI/DSI-1C-FT	blanco	92486
Accesorios		
IR-PD-DALI-1C	-	92116
IR-PD-DALI-Mini	-	92112
Adaptador IR para smartphones	negro	92726
Rejilla de protección metálica (Ø 200 x 90 mm)	blanco	92199
Elemento supresor RC	blanco	10880
Mini-Elemento supresor RC	negro	10882

LUXOMAT® PD2-M-DALI/DSI-HVAC-FT



FT



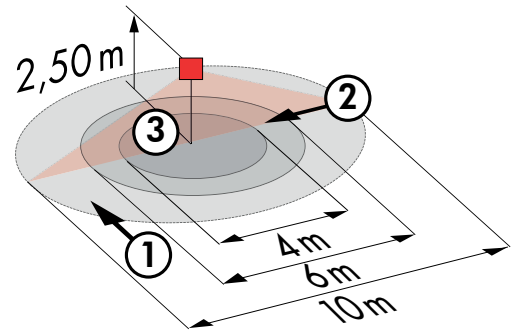
FT

CARACTERÍSTICAS PRINCIPALES

- Detector de presencia modelo master para la regulación de la iluminación en función de la luz ambiental con canal adicional HVAC (ventilación, aire acondicionado, extracción...) libre de potencial
- Salida DALI/DSI para el control de balastos electrónicos regulables
- Canal de conmutación libre de potencial adicional para el control de climatización o iluminación
- Impulso de alarma: conmutación automática tras detectar tres movimientos dentro de un intervalo de 9 segundos
- Conmutación entre modo DALI y DSI por medio de interruptor DIP o mando a distancia
- Posibilidad de ampliación del área de detección utilizando modelos esclavos
- Posibilidad de conmutación y regulación manual mediante pulsador
- Funciones adicionales programables mediante mando a distancia (opcional)
- Valores por defecto preconfigurados: 10 min. y 500 Lux
- Función luz de orientación

DATOS TÉCNICOS

- ~ 110 - 240 V AC 50 / 60 Hz
- ⏻ aprox. 1 W
- ☂ 360°
- ☒ máx. Ø 10 m transversal
- ☒ máx. Ø 6 m frontal
- ☒ máx. Ø 4 m pequeño movimiento
- ↑ 2,5 m
- IP □ IP20 / Clase II
- 🌡 -25 °C a +50 °C
- 📺 Policarbonato de alta calidad
- 📶 Adaptador IR para smartphones, IR-PD-DALI-1C, IR-PD-DALI-Mini
- Canal 1 (control de iluminación)**
- ☒ DALI máx. 50 balastos electrónicos DALI/DSI
- 🕒 1 min - 30 min
- ☀ 10 - 2000 Lux
- Canal 2 (control de iluminación / HVAC libre de potencial)**
- 📈 Pico de arranque máximo soportado: (20ms) = 165 A
- 📈 libre de potencial con contacto previo de tungsteno NA
- 🕒 5 min - 120 min, Impulso alarma, Impulso
- 📈 Medición de luz constante



- ① Avance transversal
- ② Avance frontal
- ③ Pequeño movimiento

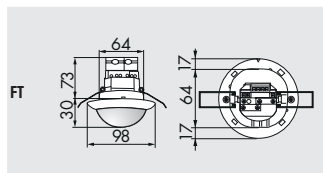
▶ Esquemas de conexión: pág. 167

Descripción	Color	Referencia
PD2-M-DALI/DSI-HVAC-FT	blanco	92698
Accesorios		
IR-PD-DALI-1C	-	92116
IR-PD-DALI-Mini	-	92112
Adaptador IR para smartphones	negro	92726
Rejilla de protección metálica (Ø 200 x 90 mm)	blanco	92199
Elemento supresor RC	blanco	10880
Mini-Elemento supresor RC	negro	10882

LUXOMAT® PD4-M-DALI/DSI-1C-FT



FT



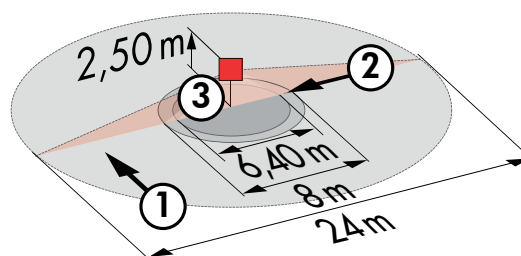
FT

■ DATOS TÉCNICOS

- 110 - 240 V AC 50 / 60 Hz
- aprox. 1 W
- 360°
- máx. Ø 24 m transversal
- máx. Ø 8 m frontal
- máx. Ø 6,4 m pequeño movimiento
- 2,5 m
- IP20 / Clase II
- 25 °C a +50 °C
- Policarbonato de alta calidad
- Adaptador IR para smartphones, IR-PD-DALI-1C, IR-PD-DALI-Mini
- Canal 1 (control de iluminación)**
- máx. 50 balastos electrónicos DALI/DSI
- 1 min - 30 min
- 10 - 2000 Lux
- Canal 2 (control de iluminación / control HVAC)**
- Pico de arranque máximo soportado: (20ms) = 165 A
- Contacto previo de tungsteno NA
- 5 min - 120 min, Impulso alarma, Impulso
- Medición de luz constante

i CARACTERÍSTICAS PRINCIPALES

- Detector de presencia modelo master especial para grandes áreas para la regulación de la iluminación en función de la luz ambiental
- Salida DALI/DSI para el control de balastos electrónicos regulables
- Canal de conmutación (On/Off) adicional con múltiples funciones: Cut-off para el apagado de los balastos o función HVAC para el control eficiente de la climatización
- Conmutación entre modo DALI y DSI por medio de interruptor DIP o mando a distancia
- Posibilidad de ampliación del área de detección utilizando modelos esclavos
- Posibilidad de conmutación y regulación manual mediante pulsador
- Funciones adicionales programables mediante mando a distancia (opcional)
- Valores por defecto preconfigurados: 10 min. y 500 Lux
- Función luz de orientación



- ① Avance transversal
- ② Avance frontal
- ③ Pequeño movimiento

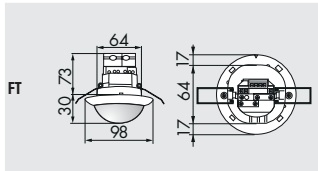
► Esquemas de conexión: pág. 167

Descripción	Color	Referencia
PD4-M-DALI/DSI-1C-FT	blanco	92488
Accesorios		
IR-PD-DALI-1C	-	92116
IR-PD-DALI-Mini	-	92112
Adaptador IR para smartphones	negro	92726
Rejilla de protección metálica (Ø 200 x 90 mm)	blanco	92199
Elemento supresor RC	blanco	10880
Mini-Elemento supresor RC	negro	10882

LUXOMAT® PD4-M-DALI/DSI-HVAC-FT



FT



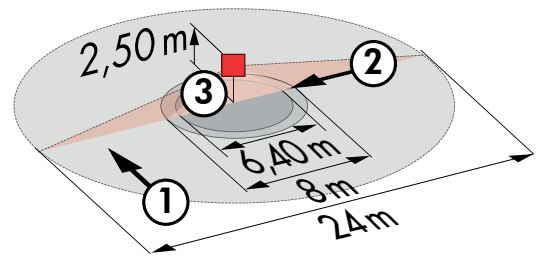
FT

i CARACTERÍSTICAS PRINCIPALES

- Detector de presencia modelo master especial para grandes áreas para la regulación de la iluminación en función de la luz ambiental
- Salida DALI/DSI para el control de balastos electrónicos regulables
- Conmutación entre modo DALI y DSI por medio de interruptor DIP o mando a distancia
- Canal de conmutación libre de potencial adicional para el control de climatización o iluminación
- Impulso de alarma: conmutación automática tras detectar tres movimientos dentro de un intervalo de 9 segundos
- Posibilidad de ampliación del área de detección utilizando modelos esclavos
- Posibilidad de conmutación y regulación manual mediante pulsador
- Funciones adicionales programables mediante mando a distancia (opcional)
- Valores por defecto preconfigurados: 10 min. y 500 Lux
- Función luz de orientación

■ DATOS TÉCNICOS

- ~ 110 - 240 V AC 50 / 60 Hz
- ⏻ aprox. 1 W
- ☂ 360°
- ☒ máx. Ø 24 m transversal
- ☒ máx. Ø 8 m frontal
- ☒ máx. Ø 6,4 m pequeño movimiento
- ↑ 2,5 m
- IP □ IP20 / Clase II
- 🌡 -25 °C a +50 °C
- 📱 Policarbonato de alta calidad
- 📶 Adaptador IR para smartphones, IR-PD-DALI-1C, IR-PD-DALI-Mini
- Canal 1 (control de iluminación)**
- ☒ máx. 50 balastos electrónicos DALI/DSI
- 🕒 1 min - 30 min
- ☀ 10 - 2000 Lux
- Canal 2 (control de iluminación / HVAC libre de potencial)**
- Pico de arranque máximo soportado: (20ms) = 165 A
- contacto previo de tungsteno NA
- 🕒 5 min - 120 min, Impulso alarma, Impulso
- Medición de luz constante



- ① Avance transversal
- ② Avance frontal
- ③ Pequeño movimiento

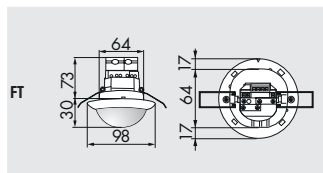
▶ Esquemas de conexión: pág. 167

Descripción	Color	Referencia
PD4-M-DALI/DSI-HVAC-FT	blanco	92699
Accesorios		
IR-PD-DALI-1C	-	92116
IR-PD-DALI-Mini	-	92112
Adaptador IR para smartphones	negro	92726
Rejilla de protección metálica (Ø 200 x 90 mm)	blanco	92199
Elemento supresor RC	blanco	10880
Mini-Elemento supresor RC	negro	10882

LUXOMAT® PD4-M-DUO-DALI/DSI-FT



FT



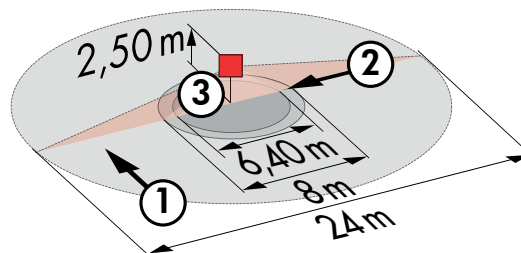
FT

■ DATOS TÉCNICOS

- 110 - 240 V AC 50 / 60 Hz
- aprox. 1 W
- 360°
- máx. Ø 24 m transversal
- máx. Ø 8 m frontal
- máx. Ø 6,4 m pequeño movimiento
- 2,5 m
- IP20 / Clase II
- 25 °C a +50 °C
- Policarbonato de alta calidad
- Adaptador IR para smartphones, IR-PD-DALI, IR-PD-DALI-E, IR-PD-DALI-Mini
- Canal 1 y Canal 2 (control de iluminación)**
- máx. 25 balastos electrónicos DALI/DSI
- 1 min - 30 min
- 10 - 2000 Lux
- Medición de luz constante

i CARACTERÍSTICAS PRINCIPALES

- Detector de presencia modelo master de 2 canales que permite el control de 2 zonas independientes para la regulación de la iluminación en función de la luz ambiental
- Gran área de detección
- Dos sensores crepusculares independientes orientables
- Dos salidas DALI/DSI para el control de balastos electrónicos regulables
- Conmutación entre modo DALI y DSI por medio de interruptor DIP o mando a distancia
- Posibilidad de ampliación del área de detección utilizando modelos esclavos
- Funciones adicionales programables mediante mando a distancia (opcional)
- Posibilidad de conmutación y regulación manual mediante pulsador
- Función luz de orientación

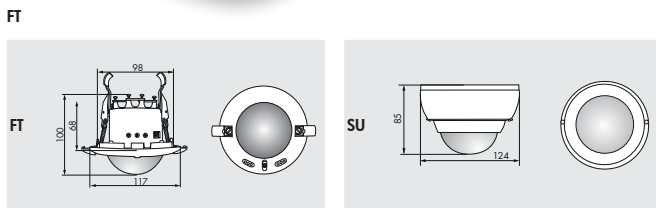


- ① Avance transversal
- ② Avance frontal
- ③ Pequeño movimiento

► Esquemas de conexión: pág. 167

Descripción	Color	Referencia
PD4-M-DUO-DALI/DSI-FT	blanco	92276
Accesorios		
IR-PD-DALI-E	-	92122
IR-PD-DALI	-	92094
IR-PD-DALI-Mini	-	92112
Adaptador IR para smartphones	negro	92726
Rejilla de protección metálica (Ø 200 x 90 mm)	blanco	92199

LUXOMAT® PD4-M-TRIO-DALI

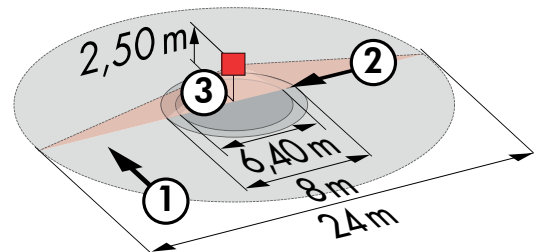


■ **DATOS TÉCNICOS**

- 110 - 240 V AC 50 / 60 Hz
- aprox. 2,2 W
- 360°
- máx. Ø 24 m transversal
- máx. Ø 8 m frontal
- máx. Ø 6,4 m pequeño movimiento
- 2,5 m
- IP FT= IP20 SU= IP20 / Clase II
- 25 °C a +50 °C
- Policarbonato de alta calidad
- Adaptador IR para smartphones, IR-PD4-TRIO-DALI
- Canal 1 y Canal 2 (control de iluminación)**
- máx. 25 balastos electrónicos DALI/DSI
- 1 min - 60 min
- 10 % - 30 % / OFF / 5 min - 60 min / ∞
- 100 - 1200 Lux
- Canal 3 (control de iluminación)**
- máx. 10 balastos electrónicos DALI/DSI
- Medición de luz constante

i CARACTERÍSTICAS PRINCIPALES

- Detector de presencia modelo master de 3 canales especial para aulas para que permite el control de 3 zonas independientes para la regulación de la iluminación en función de la luz ambiental
- Salida DALI/DSI para el control de balastos electrónicos regulables
- Dos sensores crepusculares independientes orientables
- Gran área de detección
- Conmutación entre modo DALI y DSI por medio del mando a distancia
- Posibilidad de ampliación del área de detección utilizando modelos esclavos
- Posibilidad de conmutación y regulación manual mediante pulsador
- Funciones adicionales programables mediante mando a distancia (opcional)
- Función luz de orientación



- ① Avance transversal
- ② Avance frontal
- ③ Pequeño movimiento

► Esquemas de conexión: pág. 167

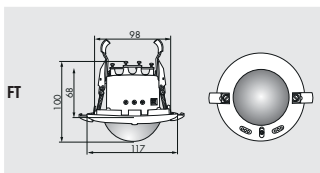
Descripción	Color	Referencia
PD4-M-TRIO-DALI/DSI-FT	blanco	92755
PD4-M-TRIO-DALI/DSI-SU	blanco	92750
Accesorios		
IR-PD4-TRIO-DALI	-	92104
Adaptador IR para smartphones	negro	92726
Rejilla de protección metálica (Ø 200 x 90 mm)	blanco	92199
Rejilla de protección metálica (Ø 164 x 143 mm)	blanco	92467
Zócalo IP54 para PD4-TRIO-SU	blanco	92386

LUXOMAT® PD4-M-TRIO-2DALI/DSI-1C

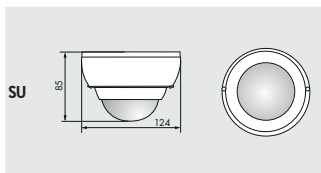


SU

DE



FT



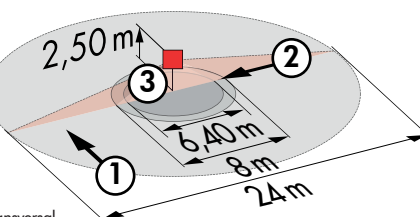
SU

i CARACTERÍSTICAS PRINCIPALES

- Detector de presencia modelo master de 3 canales especial para aulas que permite el control de 2 zonas y canal On/Off adicional para la regulación de la iluminación en función de la luz ambiental
- Canal de conmutación libre de potencial adicional para el control de climatización o iluminación
- Dos sensores crepusculares independientes orientables
- Gran área de detección
- Dos salidas DALI/DSI para el control de balastos electrónicos regulables
- Conmutación entre modo DALI y DSI por medio del mando a distancia
- Posibilidad de conmutación y regulación manual mediante pulsador
- Posibilidad de ampliación del área de detección utilizando modelos esclavos
- Funciones adicionales programables mediante mando a distancia (opcional)
- Función luz de orientación

■ DATOS TÉCNICOS

- ~ 110 - 240 V AC 50 / 60 Hz
- ⏻ aprox. 2 W
- 🌀 360°
- 📏 máx. Ø 24 m transversal ; Ø 8 m frontal
Ø 6,4 m pequeño movimiento
- ⬆️ 2,5 m
- IP FT= IP20 SU= IP20 / Clase II
- 🌡️ -25 °C a +50 °C
- 📦 Policarbonato de alta calidad
- 📶 Adaptador IR para smartphones, IR-PD4-TRIO-DALI
- Canal 1 y Canal 2 (control de iluminación)**
- 📡 DALI máx. 25 balastos electrónicos DALI/DSI
- 🕒 1 min - 60 min
- 🔋 10 % - 30 % / OFF / 1 min - 60 min / ∞
- ☀️ 10 - 2000 Lux
- 🕒 1 min - 60 min
- Canal 3 (control de iluminación o HVAC, libre de potencial)**
- ⚡ 3000 W, cos φ = 1 ; 1500 VA, cos φ = 0,5
Pico de arranque máximo soportado: (20ms) = 165 A
libre de potencial con contacto previo de tungsteno NA
- 🕒 1 min - 60 min



- ① Avance transversal
- ② Avance frontal
- ③ Pequeño movimiento

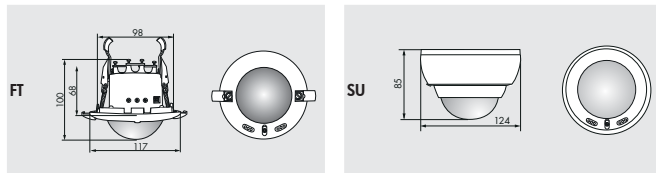
▶ Esquemas de conexión: pág. 167

Descripción	Color	Referencia
PD4-M-TRIO-2DALI/DSI-1C-FT	blanco	92756
PD4-M-TRIO-2DALI/DSI-1C-SU	blanco	92751
Accesorios		
IR-PD4-TRIO-DALI	-	92104
Adaptador IR para smartphones	negro	92726
Rejilla de protección metálica (Ø 200 x 90 mm)	blanco	92199
Rejilla de protección metálica (Ø 164 x 143 mm)	blanco	92467
Elemento supresor RC	blanco	10880
Mini-Elemento supresor RC	negro	10882
Zócalo IP54 para PD4-TRIO-SU	blanco	92386
PD4-S-SU	blanco	92142
PD4-S-FT	blanco	92254

LUXOMAT® PD4-M-DAA4G



FT



FT

SU

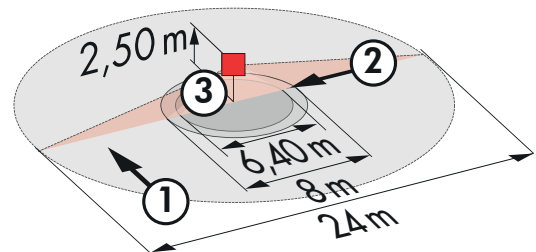
SU

i CARACTERÍSTICAS PRINCIPALES

- Solución DALI flexible y compacta, especial para aulas, salas de conferencias y oficinas. Se compone de un detector de presencia master de alta sensibilidad que integra además un controlador DALI, una fuente de alimentación DALI y salidas de pulsadores DALI, permitiendo el control regulable de hasta 4 grupos de iluminación DALI y 1 canal de conmutación adicional para la iluminación de una pizarra o control HVAC, entre otras posibilidades
- Alimentación de los 64 balastos electrónicos DALI a través del bus
- Rápida configuración y puesta en marcha a través de smartphone o tableta (Android o iOS) sin necesidad de utilizar un ordenador
- 3 zonas de iluminación:
 - Zona A para la iluminación principal con regulación de luz constante para 3 grupos DALI y control del valor de Offset,
 - Zona B para la iluminación de un área intermedia como un estrado, mediante un grupo DALI independiente y
 - Zona C para la iluminación de la pizarra o de un atril mediante un canal de conmutación adicional
- Potente relé de conmutación con diferentes modos de funcionamiento, como p. ej.: apagado de los balastos DALI (función Cut-off), modo HVAC o iluminación de la pizarra
- Posibilidad de conmutación y regulación manual mediante pulsador. Función luz de orientación.
- Posibilidad de ampliación del área de detección utilizando máx. 4 aparatos PD4-S-DAA4G modelos esclavos
- Para tener acceso a todas las funciones disponibles es necesario activarlas utilizando el Adaptador IR de B.E.G. para smartphones y tabletas (Android, iOS)

■ DATOS TÉCNICOS

- ~ 110 - 240 V AC 50 / 60 Hz
- ⏻ aprox. 0,4 W
- ☂ 360°
- ☒ máx. Ø 24 m transversal
- ☒ máx. Ø 8 m frontal
- ☒ máx. Ø 6,4 m pequeño movimiento
- ↑ 2,5 m
- IP □ IP20 / Clase II
- 🌡 -25 °C a +50 °C
- 📱 Policarbonato de alta calidad
- 📶 Adaptador IR para smartphones
- Control DALI::**
- 📶 Hasta un máx. de 64 balastos DALI, máx. 150 mA
- 🕒 1 min - 150 min (zonas de iluminación)
- 📊 10 % - 30 % / OFF / 1 min - 60 min / ∞
- ☀ 10 - 1200 Lux
- Contacto NA libre de potencial**
- 🕒 5 min - 120 min (HVAC)
- ☀ Medición de luz constante

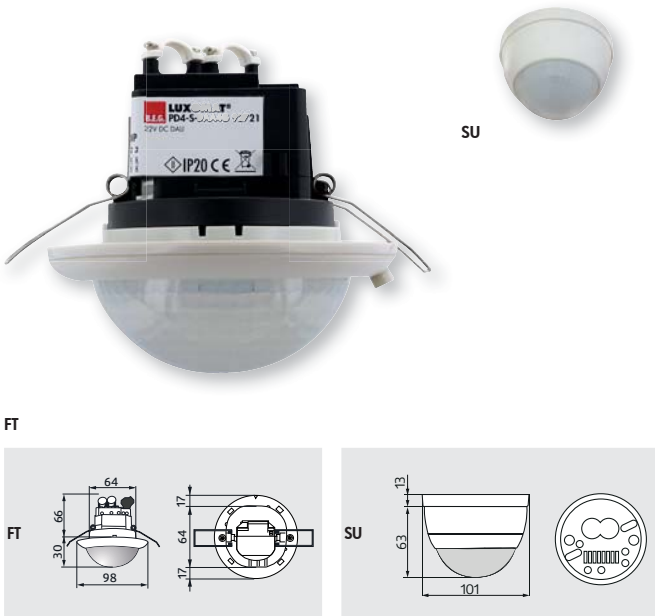


- ① Avance transversal
- ② Avance frontal
- ③ Pequeño movimiento

▶ Esquemas de conexión: pág. 167

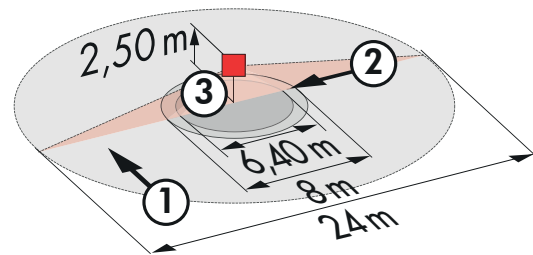
Descripción	Color	Referencia
PD4-M-DALI-DAA4G-FT	blanco	92591
PD4-M-DALI-DAA4G-SU	blanco	92743
Accesorios		
Adaptador IR para smartphones (necesario)	negro	92726
PD4-S-DAA4G-FT (detector esclavo)	blanco	92721
PD4-S-DAA4G-SU (detector esclavo)	blanco	92759

LUXOMAT® PD4-S-DAA4G



■ DATOS TÉCNICOS

- 22 V DC del bus DALI
- 360°
- máx. Ø 24 m transversal
- máx. Ø 8 m frontal
- máx. Ø 6,4 m pequeño movimiento
- 2,5 m
- FT= IP20 SU= IP54 / Clase II
- 25 °C a +50 °C
- Policarbonato de alta calidad
- Pueden conectarse un máximo de 4 detectores esclavos a un master PD4-M-DAA4G
- 22 V DC
- Intervalo entre impulsos 30 segundos (en modo test, 2 segundos durante 3 minutos)



- ① Avance transversal
- ② Avance frontal
- ③ Pequeño movimiento

► Esquemas de conexión: pág. 167



i CARACTERÍSTICAS PRINCIPALES

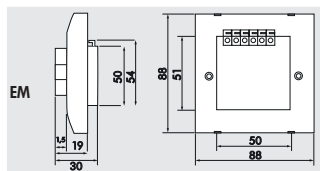
- Detector esclavo especial para su uso en combinación con el sistema DALI compact PD4-M-DAA4G
- Para ampliación del área de detección del detector master PD4-M-DAA4G
- En caso de detectar movimiento en la zona, el modelo Esclavo envía una señal al detector Master, que es el que conecta la iluminación en función del nivel de luz ambiental existente
- Montaje sencillo
- Modo test vía detector master
- Plug & Play: no requiere configuración

Descripción	Color	Referencia
PD4-S-DAA4G-FT	blanco	92721
PD4-S-DAA4G-SU	blanco	92759
Accesorios		
Rejilla de protección metálica (Ø 200 x 90 mm)	blanco	92199

LUXOMAT® Indoor 140-L



Mecanismo sensor



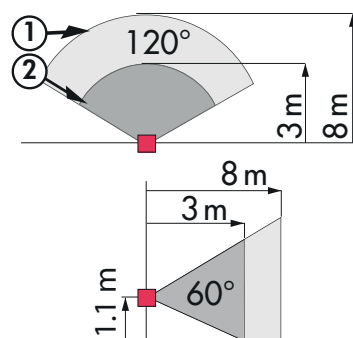
Versión completa

■ DATOS TÉCNICOS

- 110 - 240 V AC 50 / 60 Hz
- aprox. 0,4 W (aprox. 0,8 W con luz nocturna)
- 120°
- máx. 8 m transversal
máx. 3 m frontal
- 1,1 m
- Atención a la altura de montaje recomendada
- IP20 / Clase II
- 25 °C a +50 °C
- Policarbonato de alta calidad
- Canal 1 (control de iluminación)**
- 2000 W, $\cos \varphi = 1$
- 1000 VA, $\cos \varphi = 0,5$
- Pico de arranque máximo soportado: (20ms) = 165 A
- Contacto previo de tungsteno NA
- 15 s - 30 min
- 10 - 2000 Lux

i CARACTERÍSTICAS PRINCIPALES

- Detector de presencia para caja de mecanismos con pulsador integrado, que permite seleccionar entre tres niveles de iluminación (general, de orientación y nocturna)
- Un canal para conmutar la iluminación (nivel a seleccionar entre general o de orientación)
- 2 niveles de iluminación LED seleccionables (luz nocturna y luz de orientación)
- Posibilidad de ampliación del área de detección utilizando hasta un máximo de 5 Indoor 140-L adicionales
- Versión única configurable como Master o Modelo Esclavo
- Los marcos embellecedores para el mecanismo sensor (ref. 94325) deben pedirse por separado



- ① Avance transversal
- ② Avance frontal

► Esquemas de conexión: pág. 167

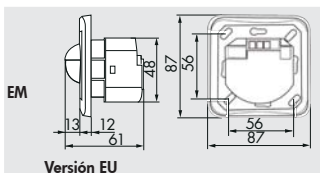
Descripción	Color	Referencia
Indoor 140-L - mecanismo sensor	-	94325
Indoor 140-L - versión completa	blanco puro (similar RAL 9010) brillante	94328
Accesorios		
Marco embellecedor IP20	antracita (similar RAL 7021) mate	94341
Marco embellecedor IP20	blanco puro (similar RAL 9010) brillante	94342
Marco embellecedor IP20	blanco puro (similar RAL 9010) mate	94343
Marco embellecedor IP20	blanco perla (similar RAL 1013) mate	94344
Set de adaptadores centrales Indoor 140-L 63x63	blanco puro (similar RAL 9010) brillante	94345
Set de adaptadores centrales Indoor 140-L 55x55	blanco puro (similar RAL 9010) brillante	94346
Elemento supresor RC	blanco	10880
Mini-Elemento supresor RC	negro	10882

LUXOMAT® Indoor 180-R-UP



mecanismo sensor

Versión completa



EM

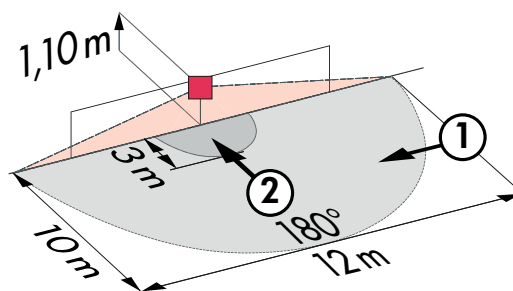
Versión EU

i CARACTERÍSTICAS PRINCIPALES

- Detector de movimiento para caja de mecanismos con función de rearme por sonido gracias a su micrófono integrado
- Salida relé - versión de tres hilos
- Nivel de sensibilidad acústica ajustable
- La primera detección se realiza por movimiento y a partir de ahí, el rearme puede hacerse por movimiento o sonido
- Disponible en versión completa con marco embellecedor (dimensiones interiores 60 x 60 mm) o en versión mecanismo sensor sin marco embellecedor (dimensiones interiores 50 x 50 mm) para su combinación con diferentes marcos en 5 colores distintos
- Compatible con mecanismos de otras marcas utilizando el set de adaptadores disponible como accesorio
- Posibilidad de conmutación manual mediante pulsador

■ DATOS TÉCNICOS

- ~ 110 - 240 V AC 50 / 60 Hz
- ⏻ aprox. 0,5 W
- 📡 180°
- 📏 máx. 10 m transversal
- ↑ 1,1 - 2,2 m
- IP IP20 / Clase II
- 🌡 -25 °C α +50 °C
- 📦 Policarbonato de alta calidad
- Canal 1 (control de iluminación)**
- 💡 2300 W, cos φ = 1
- ⚡ 1150 VA, cos φ = 0,5
- ⚡ Pico de arranque máximo soportado: (20ms) = 165 A
- 🕒 15 s - 16 min, Impulso
- ☀ 10 - 2000 Lux



- ① Avance transversal
- ② Avance frontal

▶ Esquemas de conexión: pág. 167

Descripción	Color	Referencia
Indoor 180-R - versión completa	blanco puro (similar RAL 9010) mate	92623
Indoor 180-R - mecanismo sensor	-	92665
Accesorios		
Caja de superficie para interiores	blanco puro (similar RAL 9010) brillante	92141
Marco IP54 para Indoor 180	blanco puro (similar RAL 9010) mate	92139
Elemento supresor RC	blanco	10880
Mini-Elemento supresor RC	negro	10882
Set de adaptadores centrales Indoor 180 56x56 S1	blanco puro (similar RAL 9010) brillante	35126
Set de adaptadores centrales Indoor 180 56x56 Módulo	blanco puro (similar RAL 9010) brillante	35127

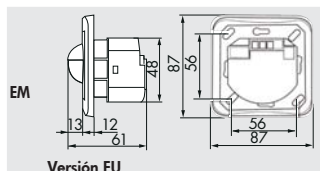
LUXOMAT® Indoor 180-T



versión completa



mecanismo sensor



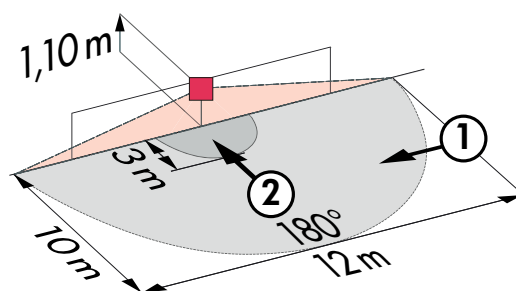
Versión EU

i CARACTERÍSTICAS PRINCIPALES

- Detector de movimiento para caja de mecanismos con función de rearme por sonido gracias a su micrófono integrado
- Salida Triac - versión de dos hilos
- Nivel de sensibilidad acústica ajustable
- Carga mínima 40 W. No apto para luminarias LED
- La primera detección se realiza por movimiento y a partir de ahí, el rearme puede hacerse por movimiento o sonido
- Disponible en versión completa con marco embellecedor (dimensiones interiores 60 x 60 mm) o en versión mecanismo sensor sin marco embellecedor (dimensiones interiores 50 x 50 mm) para su combinación con diferentes marcos en 5 colores distintos
- Compatible con mecanismos de otras marcas utilizando el set de adaptadores disponible como accesorio

■ DATOS TÉCNICOS

- ~ 110 - 240 V AC 50 / 60 Hz
- ⏻ aprox. 0,5 W
- 📐 180°
- 📏 máx. 10 m transversal
- ⬆️ 1,1 - 2,2 m
- IP IP20 / Clase II
- 🌡️ -25 °C a +50 °C
- 📦 policarbonato de alta calidad
- Canal 1 (control de iluminación)**
- 💡 300 W / min. 40 W, $\cos \varphi = 1$
No apto para luminarias LED
- 🕒 15 s - 16 min, Impulso
- ☀️ 10 - 2000 Lux



- ① Avance transversal
- ② Avance frontal

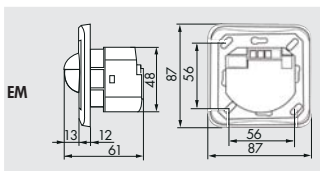
▶ Esquemas de conexión: pág. 167

Descripción	Color	Referencia
Indoor 180-T - versión completa	blanco puro (similar RAL 9010) mate	92622
Indoor 180-T - mecanismo sensor	-	92664
Accesorios		
Caja de superficie para interiores	blanco puro (similar RAL 9010) brillante	92141
Marco IP54 para Indoor 180	blanco puro (similar RAL 9010) mate	92139
Set de adaptadores centrales Indoor 180 56x56 S1	blanco puro (similar RAL 9010) brillante	35126
Set de adaptadores centrales Indoor 180 56x56 Módulo	blanco puro (similar RAL 9010) brillante	35127

LUXOMAT® Indoor 180-R-2D



versión completa

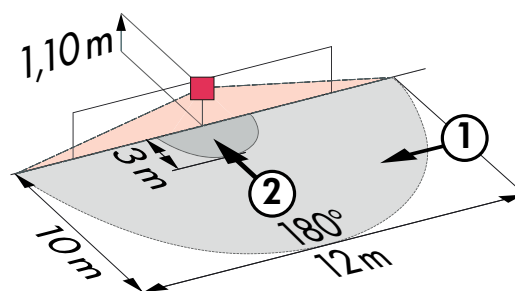


i CARACTERÍSTICAS PRINCIPALES

- Detector de movimiento para caja de mecanismos con función de rearme por sonido gracias a su micrófono integrado
- Salida relé - versión de dos hilos con batería integrada
- Nivel de sensibilidad acústica ajustable
- La primera detección se realiza por movimiento y a partir de ahí, el rearme puede hacerse por movimiento o sonido
- Versión completa con marco embellecedor de serie

■ DATOS TÉCNICOS

- ~ 110 - 240 V AC 50 / 60 Hz
- Batería integrada 5 x NiMH / 30 AAAA
1,2 V / 200 mAh
- ⏻ < 1 W
- ☂ 180°
- ➡ máx. 10 m transversal
- ↑ 1,1 - 2,2 m
- IP □ IP20 / Clase II
- 🌡 +5 °C a +45 °C
- 📄 Policarbonato de alta calidad
- Canal 1 (control de iluminación)**
- ⚡ 2300 W / min. 30 W, $\cos \varphi = 1$
- ⚡ Pico de arranque máximo soportado: (20ms) = 165 A
- 🕒 15 s - 16 min, Impulso
- ☀ 2 - 2000 Lux



- ① Avance transversal
- ② Avance frontal

▶ Esquemas de conexión: pág. 167

Descripción	Color	Referencia
Indoor 180-R-2D - versión completa	blanco puro (similar RAL 9010) mate	92616
Accesorios		
Elemento supresor RC	blanco	10880
Mini-Elemento supresor RC	negro	10882
Caja de superficie para interiores	blanco puro (similar RAL 9010) brillante	92141
Marco IP54 para Indoor 180	blanco puro (similar RAL 9010) mate	92139
Set de adaptadores centrales Indoor 180 56x56 S1	blanco puro (similar RAL 9010) brillante	35126
Set de adaptadores centrales Indoor 180 56x56 Módulo	blanco puro (similar RAL 9010) brillante	35127

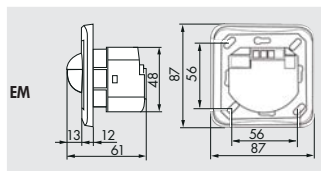
LUXOMAT® Indoor 180-TR



versión completa

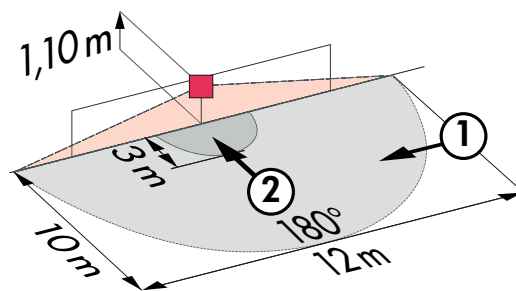


mecanismo sensor



■ DATOS TÉCNICOS

- 110 - 240 V AC 50 / 60 Hz vía minuterio de escalera
- aprox. 1 W
- 180°
- máx. 10 m transversal
- 1,1 - 2,2 m
- IP20 / Clase II
- 25 °C a +50 °C
- Policarbonato de alta calidad
- máx. 0,2 A / 230 V
- Duración del impulso 0,1 s; Desactivación temporal del umbral crepuscular de conmutación: 1 - 10 min.
- 2 - 2000 Lux



- ① Avance transversal
- ② Avance frontal

► Esquemas de conexión: pág. 167

i CARACTERÍSTICAS PRINCIPALES

- Detector de movimiento para caja de mecanismos para uso con minuterio de escalera
- Salida Triac - versión de dos hilos
- Disponible en versión completa con marco embellecedor (dimensiones interiores 60 x 60 mm) o en versión mecanismo sensor sin marco embellecedor (dimensiones interiores 50 x 50 mm) para su combinación con diferentes marcos en 5 colores distintos
- Compatible con mecanismos de otras marcas utilizando el set de adaptadores disponible como accesorio
- Funcionamiento óptimo en combinación con el minuterio de escalera SCT1 (máx. 10 detectores por minuterio)

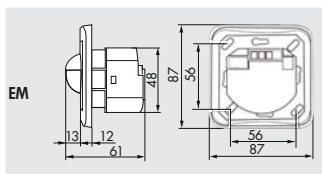
Descripción	Color	Referencia
Indoor 180-TR - versión completa	blanco puro (similar RAL 9010) mate	92650
Indoor 180-TR - mecanismo sensor	-	92668
Accesorios		
SCT1	-	92655
Caja de superficie para interiores	blanco puro (similar RAL 9010) brillante	92141
Marco IP54 para Indoor 180	blanco puro (similar RAL 9010) mate	92139
Set de adaptadores centrales Indoor 180 56x56 S1	blanco puro (similar RAL 9010) brillante	35126
Set de adaptadores centrales Indoor 180 56x56 Módulo	blanco puro (similar RAL 9010) brillante	35127

LUXOMAT® Indoor 180-R-11-48V



mecanismo sensor

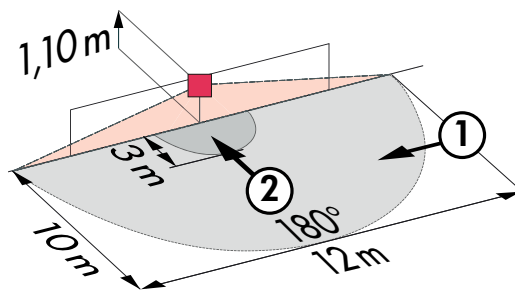
versión completa



EM

■ DATOS TÉCNICOS

- 11 - 48 V AC / DC
- aprox. 1 W
- 180°
- máx. 10 m transversal
- 1,1 - 2,2 m
- IP20 / Clase II
- 25 °C a +50 °C
- Policarbonato de alta calidad
- Canal 1 (libre de potencial)**
- (Versión 3A); 3 A, cos φ = 1
- 15 s - 16 min, Impulso
- 5 - 2000 Lux



- ① Avance transversal
- ② Avance frontal

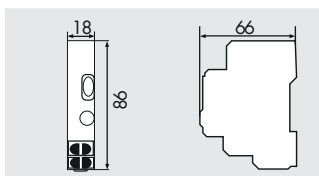
▶ Esquemas de conexión: pág. 167

CARACTERÍSTICAS PRINCIPALES









- Detector de movimiento para caja de mecanismos con función de rearme por sonido gracias a su micrófono integrado. Alimentación a 11-48V
- Un canal de conmutación libre de potencial
- Nivel de sensibilidad acústica ajustable
- La primera detección se realiza por movimiento y a partir de ahí, el rearme puede hacerse por movimiento o sonido
- Disponible en versión completa con marco embellecedor (dimensiones interiores 60 x 60 mm) o en versión mecanismo sensor sin marco embellecedor (dimensiones interiores 50 x 50 mm) para su combinación con diferentes marcos en 5 colores distintos
- Compatible con mecanismos de otras marcas utilizando el set de adaptadores disponible como accesorio
- Posibilidad de conmutación manual mediante pulsador

Descripción	Color	Referencia
Indoor 180-R-11-48V-3A - versión completa	blanco puro (similar RAL 9010) mate	92621
Indoor 180-R-11-48V-3A - mecanismo sensor	-	92666
Indoor 180-R-11-48V-RR - mecanismo sensor	-	92667
Accesorios		
Caja de superficie para interiores	blanco puro (similar RAL 9010) brillante	92141
Marco IP54 para Indoor 180	blanco puro (similar RAL 9010) mate	92139
Set de adaptadores centrales Indoor 180 56x56 S1	blanco puro (similar RAL 9010) brillante	35126
Set de adaptadores centrales Indoor 180 56x56 Módulo	blanco puro (similar RAL 9010) brillante	35127

LUXOMAT® SCT1



■ DATOS TÉCNICOS

-  230 V AC +/- 10 % 50 Hz
-  < 0,75 W
-  IP20 / Clase II
-  -25 °C a +50 °C
-  Policarbonato de alta calidad
-  2300 W / 10 A cos φ = 1
-  circuito de 3 ó 4 hilos máx. 100 mA en modo de espera
-  30 s - 10 min

► Esquemas de conexión: pág. 167



i CARACTERÍSTICAS PRINCIPALES

- Minutero de escalera para uso con detector de movimiento Indoor 180-TR o pulsador
- Para montaje sobre carril DIN
- Botón para rearme o función de luz permanente
- Aviso de desconexión para temporizaciones de apagado superiores a 2 minutos - se apaga la luz durante 1 segundo -
- Rearmable por pulsador o botón en el mismo minutero

Descripción	Color	Referencia
SCT1	gris	92655
Accesorios		
Indoor 180-TR - versión completa	blanco puro (similar RAL 9010) mate	92650
Indoor 180-TR - mecanismo sensor	-	92668

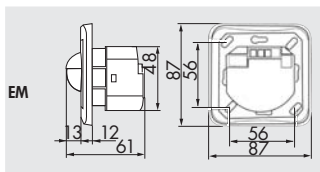
LUXOMAT® Indoor 180-M-2C



versión completa



mecanismo sensor



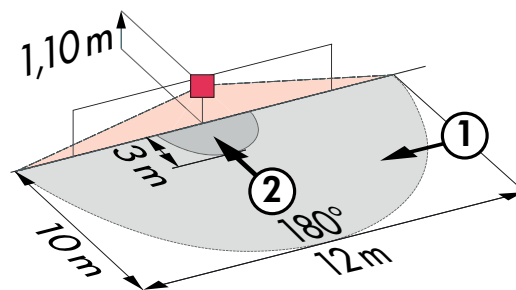
EM

i CARACTERÍSTICAS PRINCIPALES

- Detector de presencia para caja de mecanismos - modelo Master
- Un canal para conmutar la iluminación
- Un canal adicional con contacto libre de potencial para control HVAC (ventilación, aire acondicionado, extracción...)
- Posibilidad de ampliación del área de detección utilizando modelos esclavos
- Disponible en versión completa con marco embellecedor (dimensiones interiores 60 x 60 mm) o en versión mecanismo sensor sin marco embellecedor (dimensiones interiores 50 x 50 mm) para su combinación con diferentes marcos en 5 colores distintos
- Nivel de sensibilidad acústica ajustable
- La primera detección se realiza por movimiento y a partir de ahí, el rearme puede hacerse por movimiento o sonido
- Compatible con mecanismos de otras marcas utilizando el set de adaptadores disponible como accesorio
- Valores por defecto preconfigurados: 10 min. y 500 Lux

■ DATOS TÉCNICOS

- ~ 110 - 240 V AC 50 / 60 Hz
- ⏻ aprox. 0,4 W
- ☂ 180°
- ➡ máx. 10 m transversal
- ↑ 1,1 - 2,2 m
- IP □ IP20 / Clase II
- 🌡 -25 °C a +50 °C
- 📱 Policarbonato de alta calidad
- 📶 Adaptador IR para smartphones, IR-PD-2C, IR-PD-Mini
- Canal 1 (control de iluminación)**
- 💡 2300 W, $\cos \varphi = 1$
- 💡 1150 VA, $\cos \varphi = 0,5$
- ⚡ Pico de arranque máximo soportado: (20ms) = 165 A
- 🕒 Contacto previo de tungsteno NA
- 🕒 15 s - 30 min, Impulso
- ☀ 10 - 2000 Lux
- Canal 2 (control HVAC)**
- 🕒 Contacto NA, libre de potencial
- 🕒 5 min - 120 min, Impulso alarma, Impulso

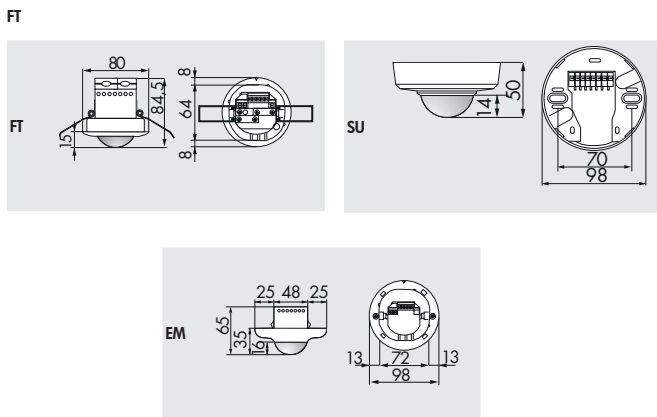


- ① Avance transversal
- ② Avance frontal

▶ Esquemas de conexión: pág. 167

Descripción	Color	Referencia
Indoor 180-M-2C - versión completa	blanco puro (similar RAL 9010) mate	92136
Indoor 180-M-2C - mecanismo sensor	-	92661
Accesorios		
IR-PD-2C	-	92475
IR-PD-Mini	-	92159
Adaptador IR para smartphones	negro	92726
Marco IP54 para Indoor 180	blanco puro (similar RAL 9010) mate	92139
Caja de superficie para interiores	blanco puro (similar RAL 9010) brillante	92141
Elemento supresor RC	blanco	10880
Mini-Elemento supresor RC	negro	10882
Set de adaptadores centrales Indoor 180 56x56 S1	blanco puro (similar RAL 9010) brillante	35126
Set de adaptadores centrales Indoor 180 56x56 Módulo	blanco puro (similar RAL 9010) brillante	35127

LUXOMAT® PD2-S

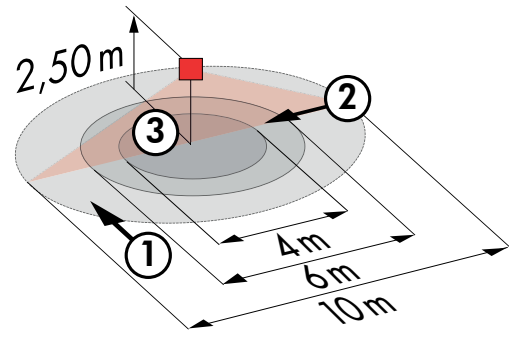


i CARACTERÍSTICAS PRINCIPALES

- Detector de presencia modelo Esclavo con área de detección circular
- Para la ampliación del área de detección de un modelo Master
- En caso de detectar movimiento en la zona, el modelo Esclavo envía una señal al detector Master, que es el que conecta la iluminación en función del nivel de luz ambiental existente
- Compatible con todos los detectores Master, excepto: PD4-M-DS-FT, modelos a 11-48 V, PD9-M-SDB, PD4-M-DAA4G, Indoor 140-L

■ DATOS TÉCNICOS

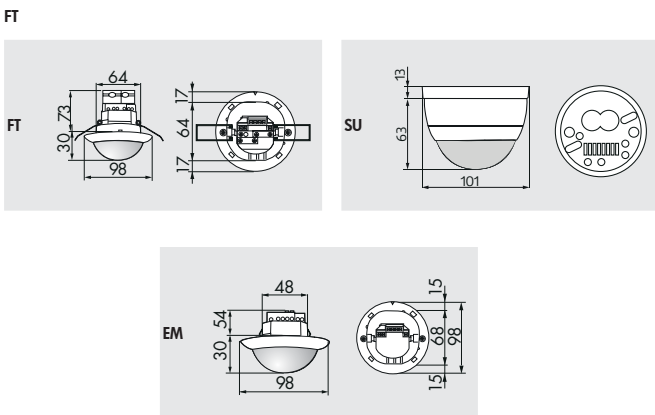
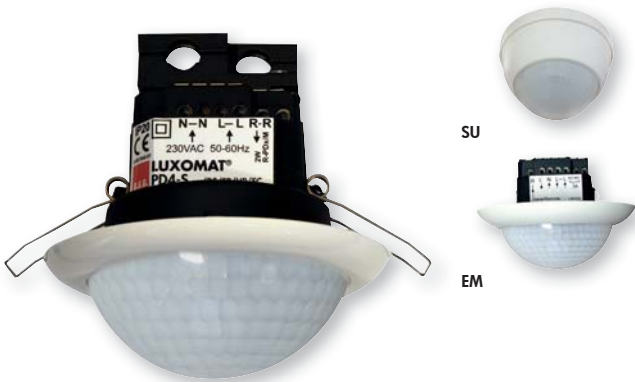
- 110 - 240 V AC 50 / 60 Hz
- aprox. 0,4 W
- 360°
- máx. Ø 10 m transversal
- máx. Ø 6 m frontal
- máx. Ø 4 m pequeño movimiento
- 2,5 m
- FT= IP20 SU= IP20 EM= IP20 / Clase II
- 25 °C a +50 °C
- Policarbonato de alta calidad
- 110 - 240 V AC
- Intervalo entre impulsos:
2 o 9 seg.



- ① Avance transversal
- ② Avance frontal
- ③ Pequeño movimiento

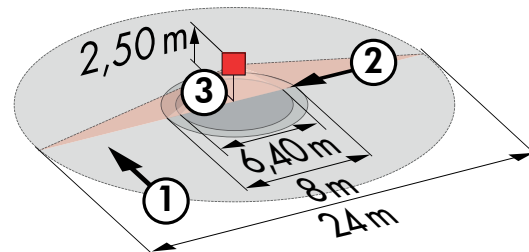
Descripción	Color	Referencia
PD2-S-FT	blanco	92166
PD2-S-SU	blanco	92152
PD2-S-EM	blanco	92156
Accesorios		
Rejilla de protección metálica (Ø 200 x 90 mm)	blanco	92199
Zócalo IP54 para PD2- y PD4-SU	blanco	92161

LUXOMAT® PD4-S



■ DATOS TÉCNICOS

- 110 - 240 V AC 50 / 60 Hz
- aprox. 0,2 W
- 360°
- máx. Ø 24 m transversal
- máx. Ø 8 m frontal
- máx. Ø 6,4 m pequeño movimiento
- 2,5 m
- FT= IP20 SU= IP54 EM= IP20 / Clase II
- 25 °C a +50 °C
- Policarbonato de alta calidad
- 110 - 240 V AC
- Intervalo entre impulsos:
2 o 9 seg.



- ① Avance transversal
- ② Avance frontal
- ③ Pequeño movimiento

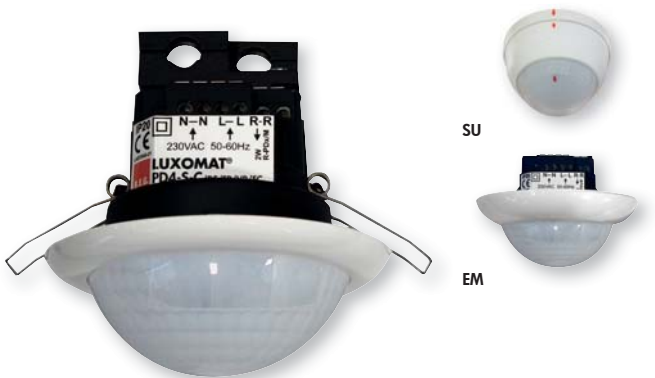
i CARACTERÍSTICAS PRINCIPALES

- Detector de presencia modelo Esclavo especial para grandes áreas
- Para la ampliación del área de detección de un modelo Master
- En caso de detectar movimiento en la zona, el modelo Esclavo envía una señal al detector Master, que es el que conecta la iluminación en función del nivel de luz ambiental existente
- Compatible con todos los detectores Master, excepto: PD4-M-DS-FT, modelos a 11-48 V, PD9-M-SDB, PD4-M-DAA4G, Indoor 140-L

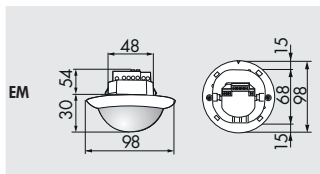
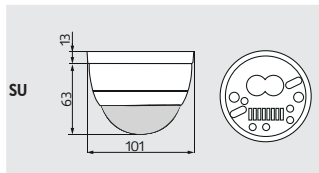
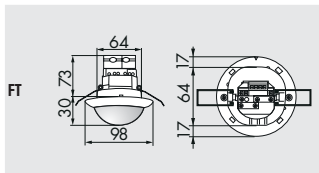
Descripción	Color	Referencia
PD4-S-FT	blanco	92254
PD4-S-SU	blanco	92142
PD4-S-EM	blanco	92163
Accesorios		
Rejilla de protección metálica (Ø 200 x 90 mm)	blanco	92199
Zócalo IP65 para modelos -SU	blanco	92376

DETECTORES DE PRESENCIA PARA TECHO

LUXOMAT® PD4-S-C

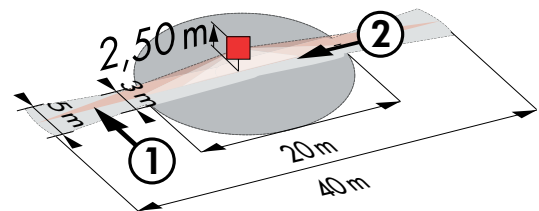


FT



■ DATOS TÉCNICOS

- 110 - 240 V AC 50 / 60 Hz
- aprox. 0,2 W
- 360°
- máx. Ø 40 m transversal
máx. Ø 20 m frontal
- Altura de montaje máxima 2,4 m - 2,6 m
- FT= IP20 SU= IP54 EM= IP20 / Clase II
- 25 °C a +50 °C
- Policarbonato de alta calidad
- 110 - 240 V AC
- Intervalo entre impulsos:
2 o 9 seg.



- ① Avance transversal
- ② Avance frontal

i CARACTERÍSTICAS PRINCIPALES

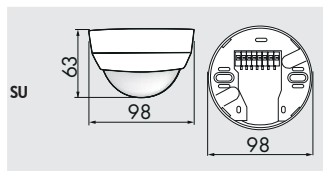
- Detector de presencia modelo Esclavo especial para pasillos
- Para la ampliación del área de detección de un modelo Master
- En caso de detectar movimiento en la zona, el modelo Esclavo envía una señal al detector Master, que es el que conecta la iluminación en función del nivel de luz ambiental existente
- Compatible con todos los detectores Master, excepto: PD4-M-DS-FT, modelos a 11-48 V, PD9-M-SDB, PD4-M-DAA4G, Indoor 140-L

Descripción	Color	Referencia
PD4-S-C-FT	blanco	92444
PD4-S-C-SU	blanco	92442
PD4-S-C-EM	blanco	92445
Accesorios		
Rejilla de protección metálica (Ø 200 x 90 mm)	blanco	92199
SopORTE de pared para PD4-SU	blanco	92441
Zócalo IP65 para modelos -SU	blanco	92376

LUXOMAT® PD4-S-GH



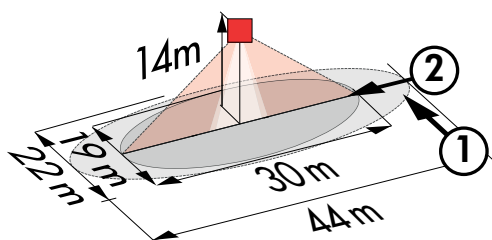
SU



SU

■ DATOS TÉCNICOS

- 110 - 240 V AC 50 / 60 Hz
- aprox. 0,3 W
- 360° oval
- máx. Ø 44 m transversal
máx. Ø 30 m frontal
- 10 m
- Atención a la altura de montaje recomendada
- IP20 / Clase II
- 25 °C a +50 °C
- Policarbonato de alta calidad
- 110 - 240 V AC
- Intervalo entre impulsos:
2 o 9 seg.



- ① Avance transversal
- ② Avance frontal

i CARACTERÍSTICAS PRINCIPALES

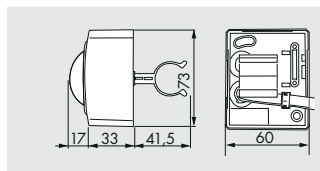
- Detector de presencia modelo Esclavo especial para grandes alturas
- Para la ampliación del área de detección de un modelo Master
- En caso de detectar movimiento en la zona, el modelo Esclavo envía una señal al detector Master, que es el que conecta la iluminación en función del nivel de luz ambiental existente
- Compatible con todos los detectores Master, excepto: PD4-M-DS-FT, modelos a 11-48 V, PD9-M-SDB, PD4-M-DAA4G, Indoor 140-L
- **En caso de instalación en pasillos con estanterías de gran altura, los detectores deben ubicarse siempre en las entradas de los mismos, cubriendo con carátulas obturadoras la parte de la lente del detector que da hacia fuera del pasillo, con el fin de evitar el encendido de la iluminación cuando hay movimiento en pasillos transversales adyacentes.**

Descripción	Color	Referencia
PD4-S-GH-SU	blanco	92265
Accesorios		
Rejilla de protección metálica (Ø 200 x 90 mm)	blanco	92199
Zócalo IP54 para PD2- y PD4-SU	blanco	92161
Zócalo IP65 para PD4-SU	blanco	92375

LUXOMAT® PD5-S-Clip



Clip

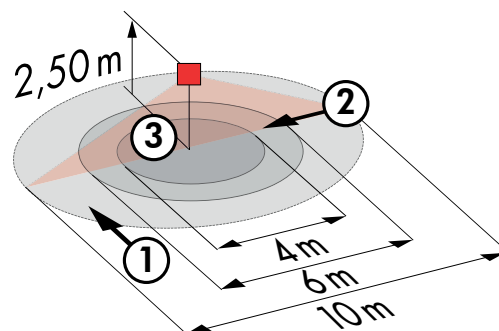


i CARACTERÍSTICAS PRINCIPALES

- Detector de presencia modelo Esclavo para montaje sobre tubos fluorescentes o LED T5 y T8, para la ampliación del área de detección de un modelo Master
- Para la ampliación del área de detección de un modelo Master
- En caso de detectar movimiento en la zona, el modelo Esclavo envía una señal al detector Master, que es el que conecta la iluminación en función del nivel de luz ambiental existente
- Compatible con todos los detectores Master, excepto: PD4-M-DS-FT, modelos a 11-48 V, PD9-M-SDB, PD4-M-DAA4G, Indoor 140-L

■ DATOS TÉCNICOS

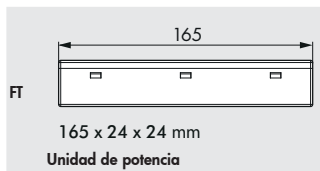
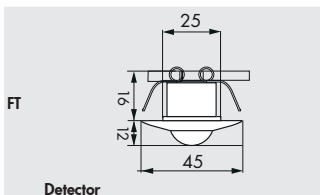
- ~ 230 V AC +/- 10 % 50 Hz
- ⏻ aprox. 0,6 W
- ☂ 360°
máx. Ø 10 m transversal
- ☞ máx. Ø 6 m frontal
máx. Ø 4 m pequeño movimiento
- ↑ 2,5 m
- IP □ IP20 / Clase II
- 🌡 -25 °C a +50 °C
- 📏 Policarbonato de alta calidad
- 📏 90 cm
- ⚡ 230 V AC
- 📏 intervalo entre impulsos 9 seg.



- ① Avance transversal
- ② Avance frontal
- ③ Pequeño movimiento

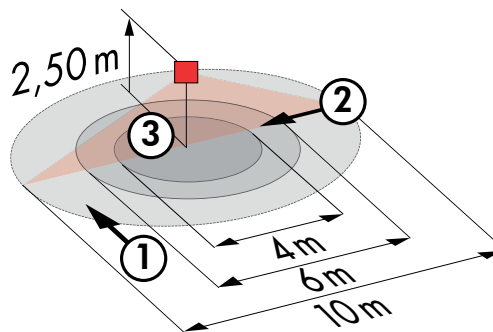
Descripción	Color	Referencia
PD5-S-Clip	blanco	92316

LUXOMAT® PD9-S-FT



■ DATOS TÉCNICOS

- 110 - 240 V AC 50 / 60 Hz
- aprox. 0,3 W
- 360°
- máx. Ø 10 m transversal
- máx. Ø 6 m frontal
- máx. Ø 4 m pequeño movimiento
- 2,5 m
- IP20 / Clase II
- 25 °C a +50 °C
- Policarbonato de alta calidad
- 45 cm
- 110 - 240 V AC
- intervalo entre impulsos 9 seg.



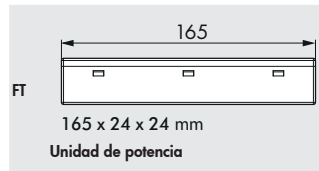
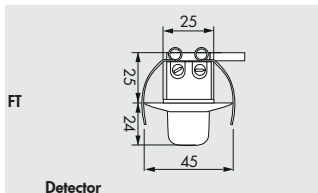
- ① Avance transversal
- ② Avance frontal
- ③ Pequeño movimiento

i CARACTERÍSTICAS PRINCIPALES

- Minidetector de presencia modelo Esclavo para la ampliación del área de detección de un modelo Master
- La unidad de potencia se introduce en el falso techo a través del taladro efectuado para colocar el detector (34 mm diámetro)
- En caso de detectar movimiento en la zona, el modelo Esclavo envía una señal al detector Master, que es el que conecta la iluminación en función del nivel de luz ambiental existente
- Compatible con todos los detectores Master, excepto: PD4-M-DS-FT, modelos a 11-48 V, PD9-M-SDB, PD4-M-DAA4G, Indoor 140-L

Descripción	Color	Referencia
PD9-S-FT	blanco	92905
Accesorios		
Anillo embellecedor para PD9 (Ø 36 mm)	blanco/ - plata/ antracita	92238/ 92237/ 92235
Anillo embellecedor para PD9 (Ø 45 mm)	blanco/ - plata	92327/ 92346

LUXOMAT® PD9-S-GH

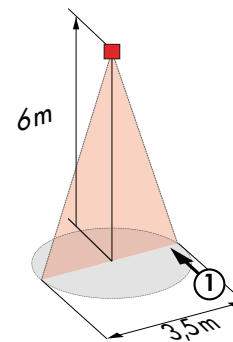


i CARACTERÍSTICAS PRINCIPALES

- Minidetector de presencia modelo Esclavo especial para grandes alturas, para la ampliación del área de detección de un modelo Master
- En caso de detectar movimiento en la zona, el modelo Esclavo envía una señal al detector Master, que es el que conecta la iluminación en función del nivel de luz ambiental existente
- La unidad de potencia se introduce en el falso techo a través del taladro efectuado para colocar el detector (34 mm diámetro)
- Anillo embellecedor de 45 mm Ø y carátula obturadora incluidos de serie
- Compatible con todos los detectores Master, excepto: PD4-M-DS-FT, modelos a 11-48 V, PD9-M-SDB, PD4-M-DAA4G, Indoor 140-L

■ DATOS TÉCNICOS

- ~ 110 - 240 V AC 50 / 60 Hz
- ⏻ aprox. 0,3 W
- ☎ 360°
- ☞ máx. Ø 6 m transversal
- ↑ 9 m
- ! Atención a la altura de montaje recomendada
- IP □ IP20 / Clase II
- 🌡 -25 °C a +50 °C
- 📄 Policarbonato de alta calidad
- 📏 45 cm
- ⚡ 110 - 240 V AC
- 📏 intervalo entre impulsos 9 seg.



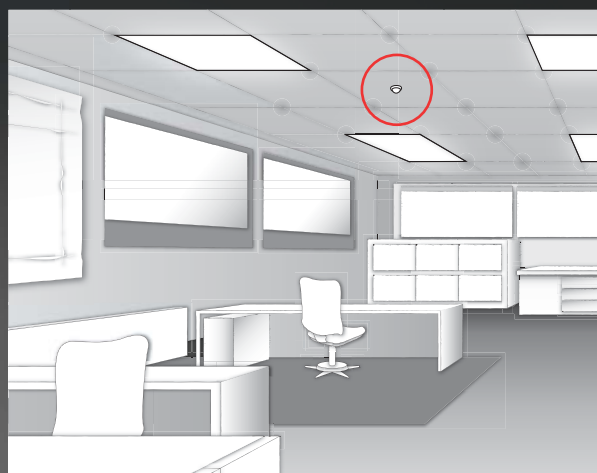
② Avance frontal

Descripción	Color	Referencia
PD9-S-GH-FT	blanco	92928
Accesorios		
Anillo embellecedor para PD9 (Ø 36 mm)	blanco/ - plata/ antracita	92238/ 92237/ 92235
Anillo embellecedor para PD9 (Ø 45 mm)	blanco/ - plata	92327/ 92346

PICO-DALISYS



El detector de presencia DALI más pequeño del mundo



PICO-DALISYS-FT Ref.: 93909

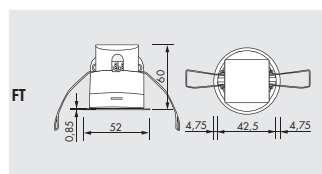
- Mini Multisensor DALI con sólo 11 mm de altura visible tras instalación
- Integración perfecta en el sistema escalable LUXOMAT®net DALISYS de B.E.G.
- Ángulo de detección de 360°
- Alcance máx. transversal: Ø 10 m
- Ejemplos de aplicación: oficinas, colegios, hospitales, salas de conferencias ...



LUXOMAT® PD11-S-FLAT-FT



FT



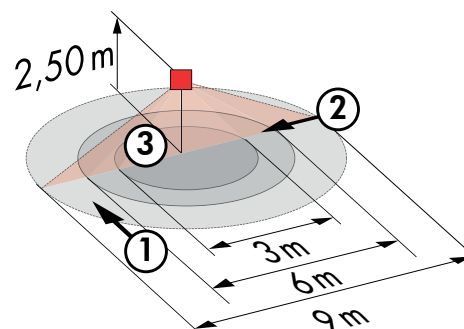
FT

i CARACTERÍSTICAS PRINCIPALES

- Detector de presencia modelo Esclavo ultraplano
- Para la ampliación del área de detección de un modelo Master
- En caso de detectar movimiento en la zona, el modelo Esclavo envía una señal al detector Master, que es el que conecta la iluminación en función del nivel de luz ambiental existente
- Incluye anillo de fijación para su integración en luminarias y carátulas obturadoras
- Compatible con todos los detectores Master, excepto: PD4-M-DS-FT, modelos a 11-48 V, PD9-M-SDB, PD4-M-DAA4G, Indoor 140-L

■ DATOS TÉCNICOS

- 110 - 240 V AC 50 / 60 Hz
- 0,35 W
- 360°
- máx. Ø 9 m transversal
- máx. Ø 6 m frontal
- máx. Ø 3 m pequeño movimiento
- 2,5 m
- IP20 / Clase II
- 25 °C a +50 °C
- Policarbonato de alta calidad
- 110 - 240 V AC
- intervalo entre impulsos 9 seg.



- ① Avance transversal
- ② Avance frontal
- ③ Pequeño movimiento

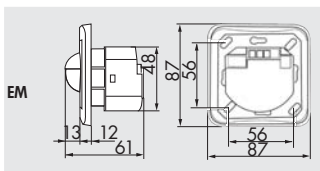
Descripción	Color	Referencia
PD11-S-FLAT-FT	blanco	92593

LUXOMAT® Indoor 180-S



mecanismo sensor

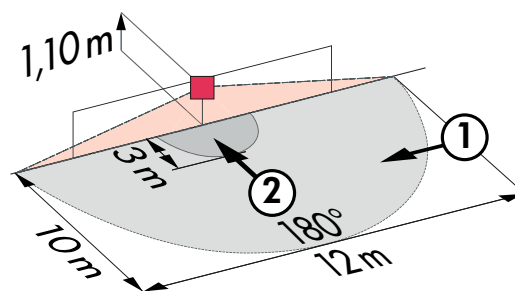
versión completa



EM

■ DATOS TÉCNICOS

- 110 - 240 V AC 50 / 60 Hz
- aprox. 0,3 W
- 180°
- máx. 10 m transversal
- 1,1 - 2,2 m
- Atención a la altura de montaje recomendada
- IP20 / Clase II
- 25 °C a +50 °C
- Policarbonato de alta calidad
- 110 - 240 V AC
- Intervalo entre impulsos:
2 o 9 seg.



- ① Avance transversal
- ② Avance frontal

i CARACTERÍSTICAS PRINCIPALES

- Detector de presencia Esclavo para montaje en caja de mecanismos
- Para la ampliación del área de detección de un modelo Master
- Compatible con todos los detectores Master, excepto: PD4-M-DS-FT, modelos a 11-48 V, PD9-M-SDB, PD4-M-DAA4G, Indoor 140-L
- Disponible en versión completa con marco embellecedor (dimensiones interiores 60 x 60 mm) o en versión mecanismo sensor sin marco embellecedor (dimensiones interiores 50 x 50 mm) para su combinación con diferentes marcos en 5 colores distintos
- Compatible con mecanismos de otras marcas utilizando el set de adaptadores disponible como accesorio

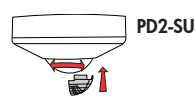
Descripción	Color	Referencia
Indoor 180-S - versión completa	blanco puro (similar RAL 9010) mate	92135
Indoor 180-S - mecanismo sensor	-	92660
Accesorios		
Caja de superficie para interiores	blanco puro (similar RAL 9010) brillante	92141
Marco IP54 para Indoor 180	blanco puro (similar RAL 9010) mate	92139

Carátulas obturadoras para detectores de movimiento y presencia B.E.G.

▪ **LUXOMAT® PD2-SU – Referencia 92260**



Las carátulas obturadoras están pretroqueladas a intervalos regulares. Así, puede acotarse la zona de detección a las necesidades de cada instalación.



PD2-SU
con carátulas
obturadoras

▪ **LUXOMAT® PD2-FT – Referencia 36635**



Las carátulas obturadoras están pretroqueladas a intervalos regulares. Así, puede acotarse la zona de detección a las necesidades de cada instalación.



PD2-FT
con carátulas
obturadoras

▪ **LUXOMAT® PD3N-SU+FT – Referencia 37367**

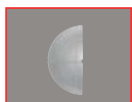


Las carátulas obturadoras están pretroqueladas a intervalos regulares. Así, puede acotarse la zona de detección a las necesidades de cada instalación.



PD3N-SU
con carátulas
obturadoras

▪ **LUXOMAT® PD4-SU+EM+FT – Referencia 92313**

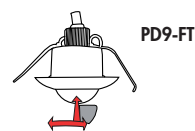


Las carátulas obturadoras están pretroqueladas a intervalos regulares. Así, puede acotarse la zona de detección a las necesidades de cada instalación.



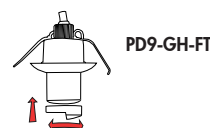
PD4-EM
con carátulas
obturadoras

▪ **LUXOMAT® Minidetector de movimiento PD9 – Referencia 32702**



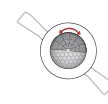
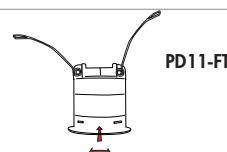
PD9-FT
con carátulas
obturadoras

▪ **LUXOMAT® Minidetector de movimiento PD9-GH para grandes alturas – Referencia 33207**



PD9-GH-FT
con carátulas
obturadoras

▪ **LUXOMAT® PD11-FT – Referencia 38522**



PD11-FT
con carátulas
obturadoras

- Las carátulas obturadoras insertables, permiten ajustar exactamente el ángulo de detección a las necesidades de cada aplicación. Así, pueden evitarse posibles perturbaciones o detecciones en áreas no deseadas. Las carátulas obturadoras se suministran de serie con cada detector. En caso necesario, pueden pedirse, opcionalmente, como accesorio.

Rejillas de protección B.E.G.

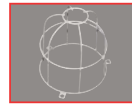
▪ **LUXOMAT® Rejilla de protección metálica – Referencia 92199**



Ø 200 x 90 mm

Para detectores de movimiento y presencia

▪ **LUXOMAT® Rejilla de protección metálica – Referencia 92467**



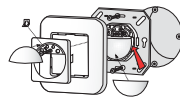
Ø 164 x 143 mm

Para detectores de movimiento para exteriores y PD4-TRIO-SM

Carátulas obturadoras

- Las carátulas obturadoras insertables, permiten ajustar exactamente el ángulo de detección a las necesidades de cada aplicación. Así, pueden evitarse posibles perturbaciones o detecciones en áreas no deseadas. Las carátulas obturadoras se suministran de serie con cada detector. En caso necesario, pueden pedirse, opcionalmente, como accesorio.

- para LUXOMAT® Indoor 180
Referencia 33233



Indoor 180 con carátulas obturadoras

- para LUXOMAT® Indoor 180
Referencia 92294



- Reducción del ángulo de detección para garantizar una cobertura exacta de la zona deseada

Kit antivandálico para Indoor 180

- para LUXOMAT® (kit antivandálico)
Referencia 92018



- Protege el acceso a los potenciómetros

Elemento supresor de corriente residual RC para detectores B.E.G.

- LUXOMAT® Elemento supresor RC
Referencia 10880



L 62 x B 39 x H 24 mm

- LUXOMAT® Mini-Elemento supresor RC
Referencia 10882



L 50 x B 22 x H 10 mm

Consejos de instalación para elementos supresores RC:

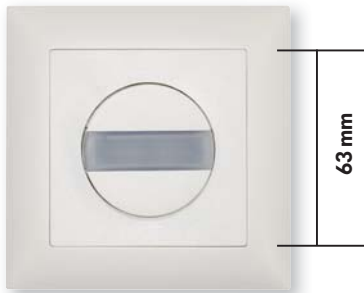
- Los elementos supresores de corrientes residuales **B.E.G.** se utilizan para evitar encendidos involuntarios en instalaciones de iluminación. En ocasiones, los picos de tensión generados por el encendido de cargas inductivas, en especial en grandes instalaciones, pueden provocar conmutaciones erróneas de los detectores de movimiento o presencia.
- En instalaciones, donde se acostumbra a controlar un número elevado de reactancias electrónicas regulables en paralelo, se recomienda el uso de supresores de corrientes residuales. Su rendimiento será mayor, cuanto más cerca se instale de la fuente de perturbaciones.

DETECTORES DE PRESENCIA PARA CAJA DE MECANISMOS

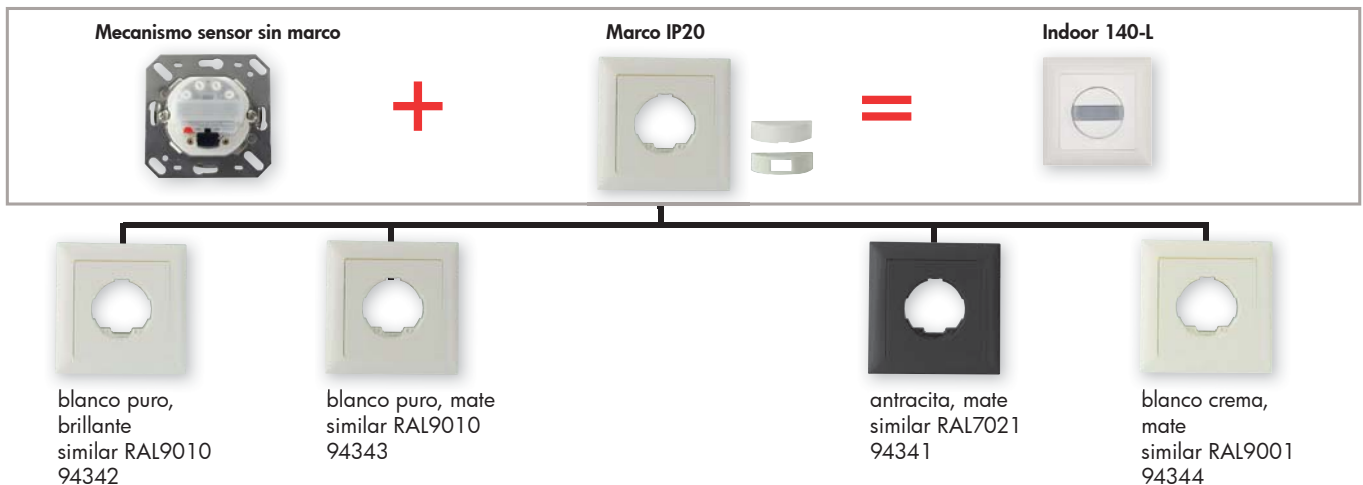
INDOOR 140-L – para montaje en caja de mecanismos, IP20

El Indoor 140-L está disponible en versión completa con marco embellecedor y en versión mecanismo sensor sin marco. El mecanismo sensor combina con una amplia gama de marcos embellecedores de diferentes colores y acabados de fácil montaje. Las dimensiones interiores del marco embellecedor son 63 x 63 mm.

Versión completa con marco embellecedor

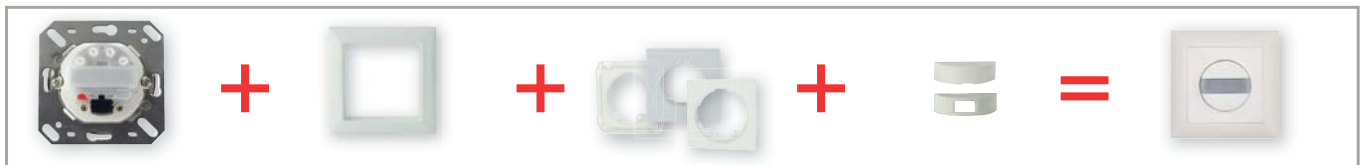


Versión mecanismo sensor sin marco embellecedor



Compatible con otras gamas de mecanismos

Versión mecanismo sensor sin marco + Marco individual o múltiple para interruptores + Set de adaptadores centrales (63 x 63 mm / 55 x 55 mm / 45 x 45 mm) blanco tráfico, brillante o mate similar RAL9016 + Embellecedores para pulsador Indoor 140 L en diferentes colores = Indoor 140 L



INDOOR 180 – para montaje en caja de mecanismos, IP20

Los Indoor 180 están disponibles en versión completa con marco embellecedor **B.E.G.** o en versión mecanismo sensor sin marco. El mecanismo sensor puede combinarse con cualquiera de los 5 marcos embellecedores de color disponibles. Por favor, tenga en cuenta que los marcos de la versión completa tienen unas medidas interiores diferentes a las de los marcos adquiridos por separado. En el caso de la versión completa con marco, se adjuntan también unos marcos con medidas interiores de 50 x 50 mm.

Versión completa con marco embellecedor



Versión mecanismo sensor sin marco embellecedor



Mecanismo sensor sin marco



Marco IP20



Indoor 180



blanco tráfico, mate similar RAL9016 92631



blanco puro, mate similar RAL9010 92630



blanco perla, mate similar RAL1013 92632



antracita, mate similar RAL7021 92634



gris plata, mate similar RAL9006 92633

INDOOR 180 – para montaje en caja de mecanismos, IP54

Mecanismo sensor sin marco



Marco IP54 (92139)



Indoor 180 IP54



Compatible con otras gamas de mecanismos

Versión mecanismo sensor B.E.G.



Marco mecanismo otro proveedor



Set de adaptadores centrales B.E.G.



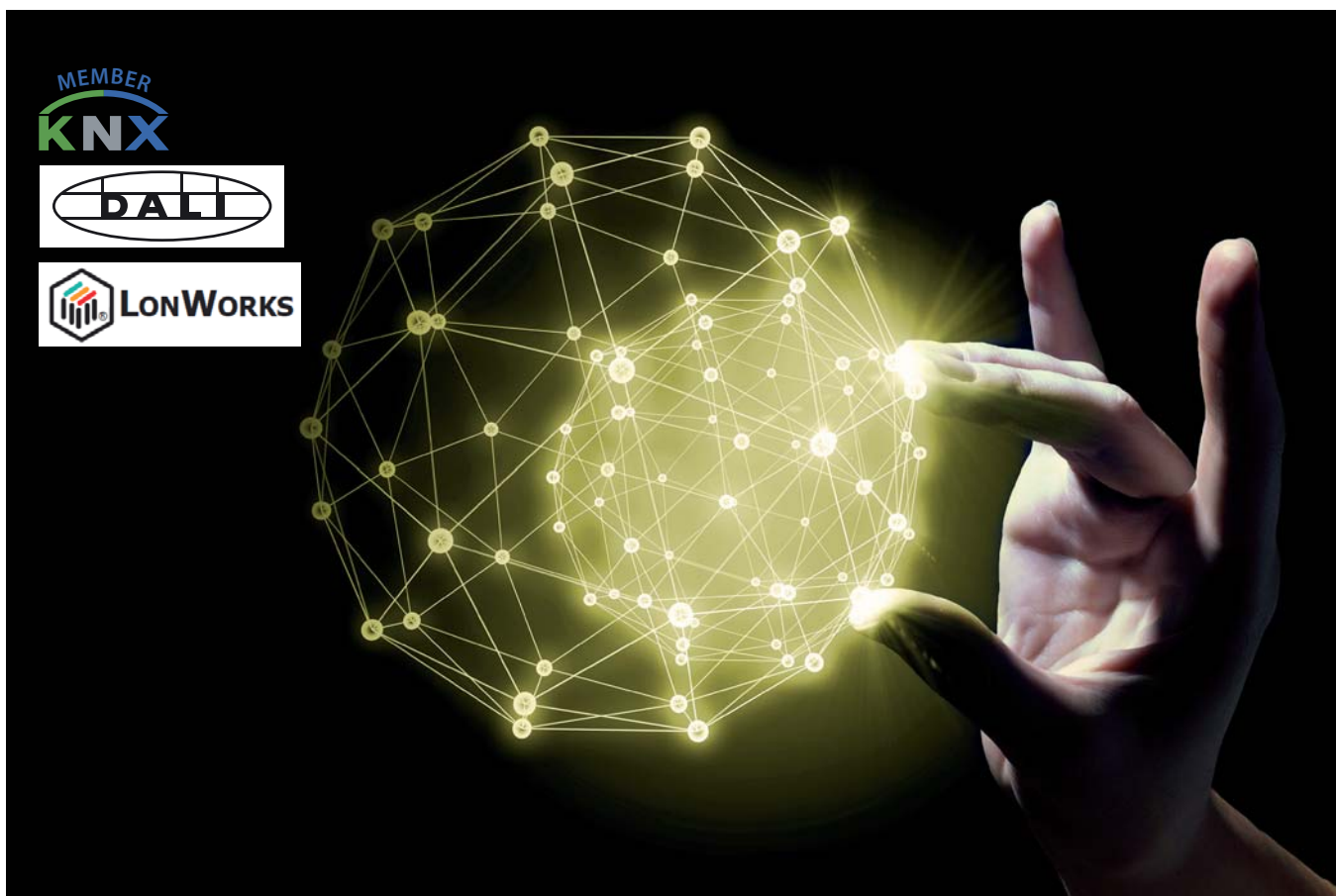
Set de adaptadores centrales para Indoor 140-L

Adaptadores para montaje en series de mecanismos de otros proveedores	Referencia	Compatible con la serie
Set de adaptadores centrales (63x63 mm) blanco puro mate similar RAL9010	94345	Busch-Jäger future linear, carat
Set de adaptadores centrales (63x63 mm) antracita brillante similar RAL7021	94347	
Set de adaptadores centrales (63x63 mm) lanco crema brillante similar RAL9001	94349	
Set de adaptadores centrales (63x63 mm) blanco puro brillante similar RAL9010	94346	Merten System M (1-M, Atelier-M, M-Smart, M-Pure, M-Plan, M-Creativ)
Set de adaptadores centrales (55x55 mm) blanco señal brillante similar RAL9003	94352	Jung SERIE A (A 500, A plus, A creation, AS 500) Gira System 55 (Standard 55, E2, Event, Esprit) Schneider (sólo 94352)
Set de adaptadores centrales (45x45 mm) blanco puro brillante similar RAL9010	38946	legrand Niloé (Ref. 665011)
Set de adaptadores centrales (45x45 mm) blanco perla mate similar RAL1013	39075	Niko Niko Original (Ref. 100-76100)

Set de adaptadores centrales para Indoor 180

Adaptadores para montaje en series de mecanismos de otros proveedores	Referencia	Compatible con la serie
Set de adaptadores centrales (56x56 mm) blanco puro brillante similar RAL9010	35126	Berker S1
Set de adaptadores centrales (56x56 mm) blanco puro brillante similar RAL9010	35127	Berker Modul1
Set de adaptadores centrales (55x55 mm) blanco señal brillante similar RAL9003	39241	Merten System M (1-M, Atelier-M, M-Smart, M-Pure, M-Plan, M-Creativ)
Set de adaptadores centrales (55x55 mm) blanco puro brillante similar RAL9010	39222	Jung SERIE A (A 500, A plus, A creation, AS 500) Gira System 55 (Standard 55, E2, Event, Esprit) Schneider (sólo 94352)
Set de adaptadores centrales (45x45 mm) blanco tráfico mate similar RAL9016	38947	legrand Niloé (Ref. 665011)
Set de adaptadores centrales (45x45 mm) blanco perla mate similar RAL1013	39076	Niko Niko Original (Ref. 100-76100)
Set de adaptadores centrales (45x45 mm) blanco puro brillante similar RAL9010	39242	ABB Busch-Jäger reflex S1

LUXOMAT®net Detectores de presencia y multisensores



Componentes para redes

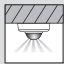

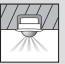
Los componentes para redes son productos específicos para sistemas tipo bus que no actúan a través del cableado habitual de 230 V, sino a través de un cableado específico de bus. El bus, además de proporcionar la alimentación necesaria, transmite las señales de los diferentes sensores y componentes del sistema.

Las áreas de aplicación de los sistemas de bus B.E.G. abarcan desde soluciones sencillas en el ámbito de la domótica hasta el control global de edificios. La configuración de la instalación se adapta perfectamente a la finalidad de uso y permite realizar de forma sencilla modificaciones posteriores.

Los sistemas de bus KNX y DALI se ajustan a estándares internacionales, lo que permite su ampliación de forma prácticamente ilimitada. La gran variedad de componentes disponible en el mercado ofrece al instalador la libertad de elección para poder satisfacer cualquier tipo de necesidad de manera personalizada.

B.E.G. ofrece un amplio surtido de componentes tanto para entornos KNX como DALI, que pueden integrarse de forma óptima en sistemas domóticos/inmóticos de cualquier tamaño.

Detectores de presencia KNX para conmutación o regulación

Detectores de presencia	Página				Medición de luz constante	Detección de movimiento	Programable a distancia	Alcance máx.	Otras funciones
RC-plus next 230 KNX-DX	113	93394 – blanco 93395 – negro	–	–	▪	▪	▪	20 m	–
PD2N-KNX-BA	114	–	93380	93381	▪	▪	–	Ø 10 m	–
PD2N-KNX-ST	115	–	93382	93383	▪	▪	▪	Ø 10 m	–
PD2N-KNX-DX	116	–	93360	93361	▪	▪	▪	Ø 10 m	–
PD4N-KNX-ST	117	–	93384	93385	▪	▪	▪	Ø 24 m	–
PD4N-KNX-DX	118	–	93386	93387	▪	▪	▪	Ø 24 m	–
PD4N-KNX-C-DX	119	–	93388	93389	▪	▪	▪	Ø 40 m	–
PD4N-KNX-GH-DX	120	93399	–	–	▪	▪	▪	Ø 44 m	–
PD9-KNX-DX	121	–	93390	–	▪	▪	▪	Ø 10 m	–
PD9-KNX-GH-DX	122	–	93391	–	▪	▪	▪	Ø 6 m	–
PD11-KNX-FLAT-DX	123	–	93392	–	▪	▪	▪	Ø 9 m	–
Indoor 180-KNX-BA	124	93362	–	–	▪	▪	▪	máx. r = 10 m	–
Indoor 180-KNX-ST	125	93363	–	–	▪	▪	▪	máx. r = 10 m	–
Indoor 180-KNX-DX	126	93364	–	–	▪	▪	▪	máx. r = 10 m	–
Indoor 140-L-KNX-DX	127	93393	–	–	▪	▪	▪	máx. r = 8 m	Función pulsador y luz nocturna

Detectores de presencia a 11-48V

PD2N-LTMS	128	–	92113	–	▪	▪	▪	Ø 10 m	Multisensor
PD2N-LTMS-RR	129	–	92119	–	▪	▪	▪	Ø 10 m	Multisensor
PD4N-LTMS-RR	130	–	92709	–	▪	▪	▪	Ø 24 m	Multisensor

Detectores de presencia LON

PD2N-LON	131	92734	92736	–	▪	▪	▪	Ø 10 m	–
PD4N-LON	132	92834	92831	–	▪	▪	▪	Ø 24 m	–
PD9N-LON	133	–	92989	–	▪	▪	▪	Ø 10 m	–
Indoor 180-LON	134	92329	–	–	▪	▪	▪	máx. r = 10 m	–



Una amplia gama de productos KNX a medida de cualquier necesidad

El universo KNX ofrece al usuario tantas posibilidades que el alcance ya no va a ser el único factor decisivo a la hora de elegir el detector de presencia adecuado. La gama y funciones requeridas dependerán del lugar de instalación.

Con el fin de dar siempre la solución más adecuada para cada aplicación, B.E.G. ofrece a partir de esta 6ª generación de detectores KNX tres versiones diferentes:



BA *Básica* – la solución económica para las aplicaciones más simples



ST *Estándar* – la solución típica para las aplicaciones convencionales



DX *Deluxe* – la solución premium para las aplicaciones más exigentes

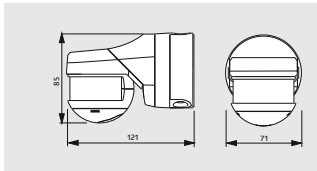
Resumen de funciones

	BA	ST	DX
Canal 1 conmutación dependiente del nivel de luz	▪	▪	▪
Canal 2 conmutación independientemente del nivel de luz	–	–	–
Canal 1, 3 y 4 conmutación dependiente/independiente del nivel de luz	–	▪	▪
Dos sensores crepusculares	–	PD2, PD4	PD2, PD4
Micrófono integrado	–	–	PD2, PD4, Indoor 180
Sensor de temperatura	–	–	PD2, PD4, Indoor 180
Luz LED integrada y dos teclas de libre programación	–	–	Indoor 140-L
Módulo lógico	–	–	▪
Medición de la luz optimizada	–	PD2, PD4	PD2, PD4
Función offset	–	▪	▪
Corta estancia	–	▪	▪
Ajuste dinámico de la temporización	–	▪	▪
Adaptación dinámica a los cambios de luz ambiental	–	▪	▪
Reporte de movimientos detectados	–	▪	▪
Ajuste individual de los sensores	–	PD4	RC-plus next, PD4
Reconocimiento de la dirección del movimiento	–	PD4	RC-plus next, PD4
Simulación de presencia	–	–	▪
Modo HVAC	–	▪	▪

LUXOMAT[®]net RC-plus next N 230 KNX-DX



blanco



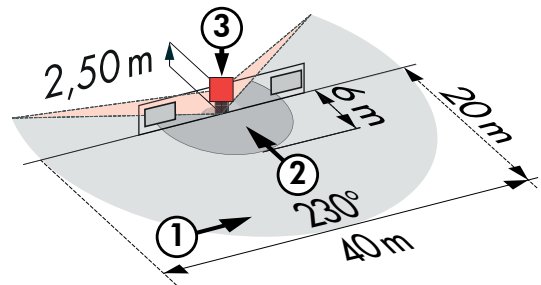
negro

■ **DATOS TÉCNICOS**

- 24 V DC del bus KNX
- 12 mA
- 230°
máx. 20 m transversal
máx. 6 m frontal
máx. 4 m Lente vertical inferior
- 2,5 m
- IP54 / Clase III
- 1 h y 100 h seleccionable
Modo semiautomático dinámico, Modo semiautomático, Modo de regulación independiente de la presencia, Modo automático
- 25 °C a +45 °C
- Policarbonato de alta calidad
- Adaptador IR para smartphones, IR-PD-KNX, IR-PD-KNX-Mini
- 1 luz (regulable o conmutable), 1 esclavo, 3 bloques de climatización (independientes)
- 10 % - 100 % / OFF / 1 min - 255 min
- 10 % - 100 %
- 5 - 1200 Lux

i CARACTERÍSTICAS PRINCIPALES

- Detector de presencia KNX con acoplador de bus KNX integrado
- Ajuste individual de sensibilidad para cada sensor PIR
- Reconocimiento de la dirección del movimiento
- Detección total gracias a su lente vertical inferior de 360°
- Ajuste de la curva de regulación
- Medición de luz optimizada
- Determinación del factor de reflexión, p. ej., sobre la superficie de trabajo utilizando la unidad luxométrica IR-LM (opcional)
- Regulación/conmutación de tres grupos de luminarias por valor offset (control externo posible)
- Función corta estancia y ajuste dinámico de la temporización de apagado
- Dos módulos lógicos
- Configuración de escenas
- Montaje en exteriores (pared/techo ó esquina)



- ① Avance transversal
- ② Avance frontal
- ③ Lente vertical inferior

► Esquemas de conexión: pág. 167

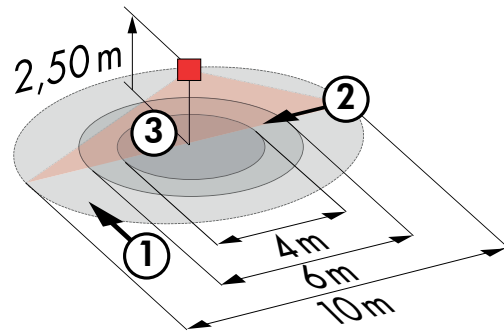
Descripción	Color	Referencia
RC-plus next N 230 KNX-DX, blanco	blanco	93394
RC-plus next N 230 KNX-DX, negro	negro	93395
Accesorios		
Adaptador IR para smartphones	negro	92726
IR-PD-KNX	-	92123
IR-PD-KNX-Mini	-	93398
Rejilla de protección metálica (Ø 164 x 143 mm)	blanco	92467
Zócalo angular para esquina saliente	blanco/ negro	97004/ 97024
Zócalo angular para esquina entrante	blanco	97005
Unidad luxométrica IR-LM		93030

LUXOMAT[®]net PD2N-KNX-BA



■ DATOS TÉCNICOS

- 24 V DC del bus KNX
- 12 mA
- 360°
- máx. Ø 10 m transversal
- máx. Ø 6 m frontal
- máx. Ø 4 m pequeño movimiento
- 2,5 m
- FT= IP20 EM= IP20 / Clase III
- Modo automático
- 5 °C a +45 °C
- Policarbonato de alta calidad
- 5 - 1200 Lux



- ① Avance transversal
- ② Avance frontal
- ③ Pequeño movimiento

▶ Esquemas de conexión: pág. 167

i CARACTERÍSTICAS PRINCIPALES

- Detector de presencia KNX con acoplador de bus KNX integrado
- Ajuste individual de sensibilidad para cada sensor PIR
- Medición de luz optimizada
- Una salida para iluminación (conmutable) y un bloque de climatización independiente
- Diversas funciones de bloqueo
- LEDs de estado activables/desactivables

Descripción	Color	Referencia
PD2N-KNX-BA-FT	blanco	93380
PD2N-KNX-BA-EM	blanco	93381
Accesorios		
Set de montaje SU para PD2/4N-KNX-EM	-	93307
Rejilla de protección metálica (Ø 200 x 90 mm)	blanco	92199

COMPONENTES PARA REDES

LUXOMAT®net PD2N-KNX-ST

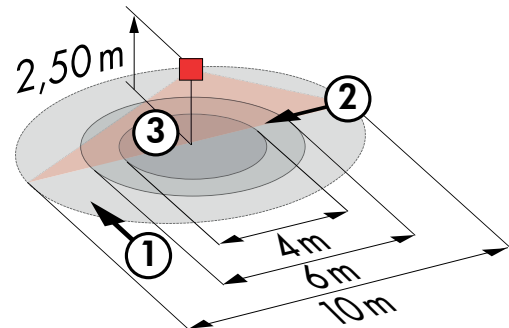


■ DATOS TÉCNICOS

- 24 V DC del bus KNX
- 12 mA
- 360°
máx. Ø 10 m transversal
máx. Ø 6 m frontal
máx. Ø 4 m pequeño movimiento
- 2,5 m
- IP20 / Clase III
- 1 h y 100 h seleccionable
Modo semiautomático dinámico, Modo semiautomático, Modo de regulación independiente de la presencia, Modo automático
- 5 °C a +45 °C
- Policarbonato de alta calidad
- Adaptador IR para smartphones, IR-PD-KNX
1 luz (regulable o conmutable), 1 esclavo, 3 bloques de climatización (independientes)
- 10 % - 100 % / OFF / 1 min - 255 min
- 10 % - 100 %
- 5 - 1200 Lux

i CARACTERÍSTICAS PRINCIPALES

- Detector de presencia KNX con acoplador de bus KNX integrado
- Ajuste individual de sensibilidad para cada sensor PIR
- Ajuste de la curva de regulación
- Medición de luz optimizada mediante dos sensores crepusculares
- Regulación/conmutación de tres grupos de luminarias por valor offset (control externo posible)
- Función corta estancia, ajuste dinámico de la temporización de apagado y función pasillo
- Diversas funciones de bloqueo
- Softstart
- Configuración de escenas
- LEDs de estado activables/desactivables



- ① Avance transversal
- ② Avance frontal
- ③ Pequeño movimiento

► Esquemas de conexión: pág. 167

Descripción	Color	Referencia
PD2N-KNX-ST-FT	blanco	93382
PD2N-KNX-ST-EM	blanco	93383
Accesorios		
Adaptador IR para smartphones	negro	92726
IR-PD-KNX	-	92123
Rejilla de protección metálica (Ø 200 x 90 mm)	blanco	92199
Unidad luxométrica IR-LM	-	93030
Set de montaje SU para PD2/4N-KNX-EM	-	93307

LUXOMAT[®]net PD2N-KNX-DX

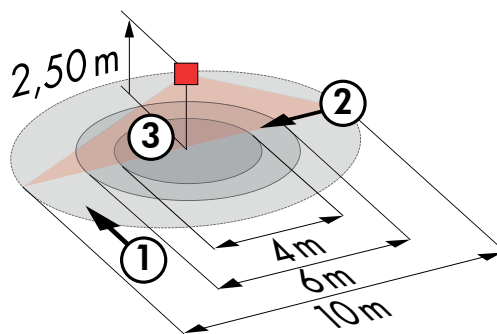


■ DATOS TÉCNICOS

- 24 V DC del bus KNX
- 12 mA
- 360°
máx. Ø 10 m transversal
máx. Ø 6 m frontal
máx. Ø 4 m pequeño movimiento
- 2,5 m
- IP20 / Clase III
- 1 h y 100 h seleccionable
Modo semiautomático dinámico, Modo semiautomático, Modo de regulación independiente de la presencia, Modo automático
- 5 °C a +45 °C
- 50 dB
- Policarbonato de alta calidad
- Adaptador IR para smartphones, IR-PD-KNX, IR-PD-KNX-Mini
- 1 luz (regulable o conmutable), 1 esclavo, 3 bloques de climatización (independientes)
- 10 % - 100 % / OFF / 1 min - 255 min
- 10 % - 100 %
- 5 - 1200 Lux

i CARACTERÍSTICAS PRINCIPALES

- Detector de presencia KNX con acoplador de bus KNX integrado
- Ajuste individual de sensibilidad para cada sensor PIR
- Ajuste de la curva de regulación
- Medición de luz optimizada mediante dos sensores crepusculares
- Regulación/conmutación de tres grupos de luminarias por valor offset (control externo posible)
- Función corta estancia y ajuste dinámico de la temporización de apagado
- Dos módulos lógicos
- Configuración de escenas

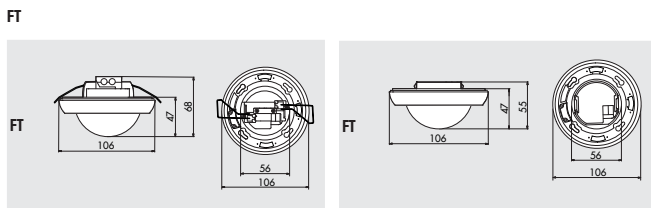


- ① Avance transversal
- ② Avance frontal
- ③ Pequeño movimiento

► Esquemas de conexión: pág. 167

Descripción	Color	Referencia
PD2N-KNX-DX-FT	blanco	93360
PD2N-KNX-DX-EM	blanco	93361
Accesorios		
Adaptador IR para smartphones	negro	92726
IR-PD-KNX	-	92123
IR-PD-KNX-Mini	-	93398
Rejilla de protección metálica (Ø 200 x 90 mm)	blanco	92199
Unidad luxométrica IR-LM	-	93030
Set de montaje SU para PD2/4N-KNX-EM	-	93307

LUXOMAT[®]net PD4N-KNX-ST

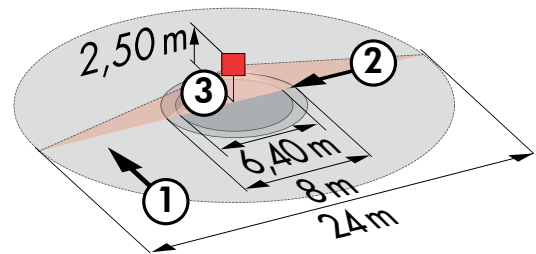


■ **DATOS TÉCNICOS**

- 24 V DC del bus KNX
- 12 mA
- 360°
máx. Ø 24 m transversal
- máx. Ø 8 m frontal
- máx. Ø 6 m pequeño movimiento
- 2,5 m
- IP20 / Clase III
- 1 h y 100 h seleccionable
Modo semiautomático dinámico, Modo semiautomático, Modo de regulación independiente de la presencia, Modo automático
- 5 °C a +45 °C
- Policarbonato de alta calidad
- Adaptador IR para smartphones, IR-PD-KNX
1 luz (regulable o conmutable), 1 esclavo, 3 bloques de climatización (independientes)
- 10 % - 100 % / OFF / 1 min - 255 min
- 10 % - 100 %
- 5 - 1200 Lux

i CARACTERÍSTICAS PRINCIPALES

- Detector de presencia KNX especial para grandes áreas con acoplador de bus KNX integrado
- Ajuste individual de sensibilidad para cada sensor PIR
- Reconocimiento de la dirección del movimiento
- Ajuste de la curva de regulación
- Medición de luz optimizada mediante dos sensores crepusculares
- Determinación del factor de reflexión, p. ej., sobre la superficie de trabajo utilizando la unidad luxométrica IR-LM (opcional)
- Regulación/conmutación de tres grupos de luminarias por valor offset (control externo posible)
- Función corta estancia y ajuste dinámico de la temporización de apagado
- Configuración de escenas
- LEDs de estado activables/desactivables



- ① Avance transversal
- ② Avance frontal
- ③ Pequeño movimiento

▶ Esquemas de conexión: pág. 167

Descripción	Color	Referencia
PD4N-KNX-ST-FT	blanco	93384
PD4N-KNX-ST-EM	blanco	93385
Accesorios		
Adaptador IR para smartphones	negro	92726
IR-PD-KNX	-	92123
Rejilla de protección metálica (Ø 200 x 90 mm)	blanco	92199
Unidad luxométrica IR-LM	-	93030
Set de montaje SU para PD2/4N-KNX-EM	-	93307

LUXOMAT[®]net PD4N-KNX-DX

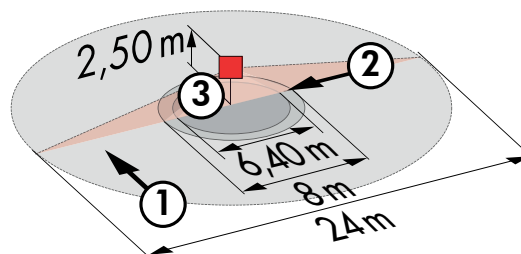
■ DATOS TÉCNICOS



- 24 V DC del bus KNX
- 12 mA
- 360°
máx. Ø 24 m transversal
máx. Ø 8 m frontal
máx. Ø 6 m pequeño movimiento
- 2,5 m
- IP20 / Clase III
- 1 h y 100 h seleccionable
Modo semiautomático dinámico, Modo semiautomático, Modo de regulación independiente de la presencia, Modo automático
- 5 °C a +45 °C
- 50 dB
- Policarbonato de alta calidad
- Adaptador IR para smartphones, IR-PD-KNX, IR-PD-KNX-Mini
- 1 luz (regulable o conmutable), 1 esclavo, 3 bloques de climatización (independientes)
- 10 % - 100 % / OFF / 1 min - 255 min
- 10 % - 100 %
- 5 - 1200 Lux

i CARACTERÍSTICAS PRINCIPALES

- Detector de presencia KNX especial para grandes áreas con acoplador de bus KNX integrado
- Ajuste individual de sensibilidad para cada sensor PIR
- Reconocimiento de la dirección del movimiento
- Ajuste de la curva de regulación
- Medición de luz optimizada mediante dos sensores crepusculares
- Regulación/conmutación de tres grupos de luminarias por valor offset (control externo posible)
- Función corta estancia y ajuste dinámico de la temporización de apagado
- Dos módulos lógicos
- Configuración de escenas

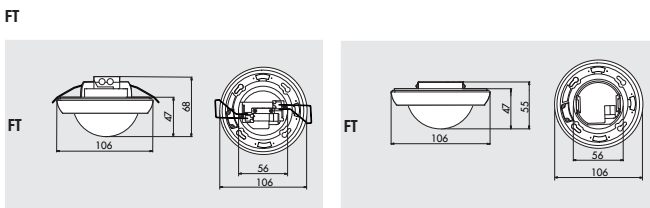


- ① Avance transversal
- ② Avance frontal
- ③ Pequeño movimiento

▶ Esquemas de conexión: pág. 167

Descripción	Color	Referencia
PD4N-KNX-DX-FT	blanco	93386
PD4N-KNX-DX-EM	blanco	93387
Accesorios		
Adaptador IR para smartphones	negro	92726
IR-PD-KNX	-	92123
IR-PD-KNX-Mini	-	93398
Rejilla de protección metálica (Ø 200 x 90 mm)	blanco	92199
Unidad luxométrica IR-LM	-	93030
Set de montaje SU para PD2/4N-KNX-EM	-	93307

LUXOMAT[®]net PD4N-KNX-C-DX

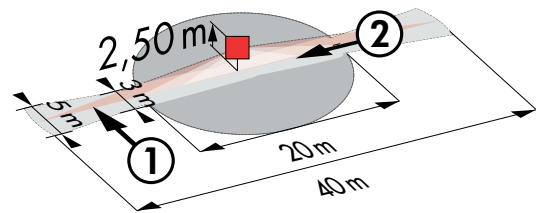


i CARACTERÍSTICAS PRINCIPALES

- Detector de presencia KNX especial para pasillos con acoplador de bus KNX integrado
- Ajuste individual de sensibilidad para cada sensor PIR
- Reconocimiento de la dirección del movimiento
- Ajuste de la curva de regulación
- Medición de luz optimizada mediante dos sensores crepusculares
- Determinación del factor de reflexión, p. ej., sobre la superficie de trabajo utilizando la unidad luxométrica IR-LM (opcional)
- Regulación/conmutación de tres grupos de luminarias por valor offset (control externo posible)
- Función corta estancia y ajuste dinámico de la temporización de apagado
- Dos módulos lógicos
- Configuración de escenas

■ DATOS TÉCNICOS

- ~ 24 V DC del bus KNX
- A 12 mA
- 360°
- máx. Ø 40 m transversal
máx. Ø 20 m frontal
- ! Altura de montaje máxima 2,4 m - 2,6 m
- ! Atención a la altura de montaje recomendada
- IP 20 / Clase III
- 100 h 1 h y 100 h seleccionable
- Modo semiautomático dinámico, Modo semiautomático, Modo de regulación independiente de la presencia, Modo automático
- 5 °C a +45 °C
- 5 °C hasta +45 °C
- 50 dB
- Policarbonato de alta calidad
- Adaptador IR para smartphones, IR-PD-KNX, IR-PD-KNX-Mini
- 1 luz (regulable o conmutable), 1 esclavo, 3 bloques de climatización (independientes)
- 10 % - 100 % / OFF / 1 min - 255 min
- 10 % - 100 %
- 5 - 1200 Lux



- ① Avance transversal
- ② Avance frontal

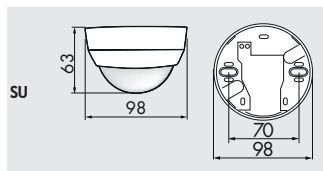
► Esquemas de conexión: pág. 167

Descripción	Color	Referencia
PD4N-KNX-C-DX-FT	blanco	93388
PD4N-KNX-C-DX-EM	blanco	93389
Accesorios		
Adaptador IR para smartphones	negro	92726
IR-PD-KNX	-	92123
IR-PD-KNX-Mini	-	93398
Rejilla de protección metálica (Ø 200 x 90 mm)	blanco	92199
Unidad luxométrica IR-LM	-	93030
Set de montaje SU para PD2/4N-KNX-EM	-	93307

LUXOMAT[®]net PD4N-KNX-GH-DX



SU



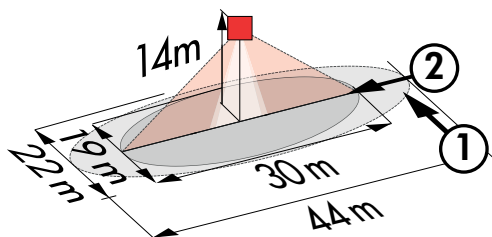
SU

■ DATOS TÉCNICOS

- 24 V DC del bus KNX
- 12 mA
- 360°
- máx. Ø 44 m transversal
máx. Ø 30 m frontal
- 10 m
- Atención a la altura de montaje recomendada
- IP20 / Clase III
- 1 h y 100 h seleccionable
- Modo semiautomático dinámico, Modo semiautomático, Modo de regulación independiente de la presencia, Modo automático
- 5 °C a +45 °C
- 50 dB
- Policarbonato de alta calidad
- Adaptador IR para smartphones, IR-PD-KNX, IR-PD-KNX-Mini
- 1 luz (regulable o conmutable), 1 esclavo, 3 bloques de climatización (independientes)
- 10 % - 100 % / OFF / 1 min - 255 min
- 10 % - 100 %
- 5 - 1200 Lux

i CARACTERÍSTICAS PRINCIPALES

- Detector de presencia KNX especial para grandes alturas con acoplador de bus KNX integrado
- Ajuste individual de sensibilidad para cada sensor PIR
- Reconocimiento de la dirección del movimiento
- Ajuste de la curva de regulación
- Medición de luz optimizada
- Determinación del factor de reflexión, p. ej., sobre la superficie de trabajo utilizando la unidad luxométrica IR-LM (opcional)
- Regulación/conmutación de tres grupos de luminarias por valor offset (control externo posible)
- Función corta estancia y ajuste dinámico de la temporización de apagado
- Dos módulos lógicos
- Configuración de escenas
- **En caso de instalación en pasillos con estanterías de gran altura, los detectores deben ubicarse siempre en las entradas de los mismos, cubriendo con carátulas obturadoras la parte de la lente del detector que da hacia fuera del pasillo, con el fin de evitar el encendido de la iluminación cuando hay movimiento en pasillos transversales adyacentes.**



- ① Avance transversal
- ② Avance frontal

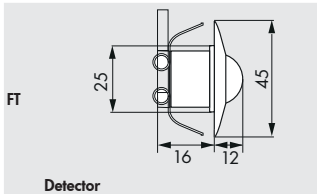
! Esquemas de conexión: pág. 167

Descripción	Color	Referencia
PD4N-KNX-GH-DX-SU	blanco	93399
Accesorios		
Adaptador IR para smartphones	negro	92726
IR-PD-KNX	-	92123
IR-PD-KNX-Mini	-	93398
Rejilla de protección metálica (Ø 200 x 90 mm)	blanco	92199
Unidad luxométrica IR-LM		93030

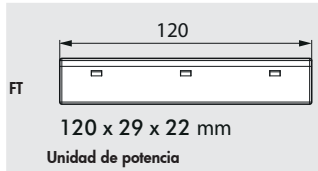
LUXOMAT[®]net PD9-KNX-DX



FT



Detector



120 x 29 x 22 mm

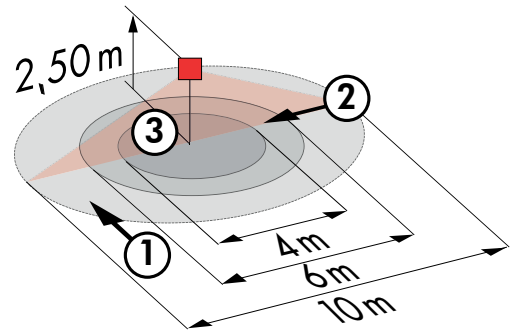
Unidad de potencia

i CARACTERÍSTICAS PRINCIPALES

- Minidetector de presencia KNX con acoplador de bus KNX integrado
- Ajuste individual de sensibilidad para cada sensor PIR
- Ajuste de la curva de regulación
- Medición de luz optimizada
- Determinación del factor de reflexión, p. ej., sobre la superficie de trabajo utilizando la unidad luxométrica IR-LM (opcional)
- Regulación/conmutación de tres grupos de luminarias por valor offset (control externo posible)
- Función corta estancia y ajuste dinámico de la temporización de apagado
- Dos módulos lógicos
- Configuración de escenas
- Anillo embellecedor de 45 mm Ø y carátulas obturadoras incluidos de serie

■ DATOS TÉCNICOS

- 24 V DC del bus KNX
- 12 mA
- 360°
- máx. Ø 10 m transversal
- máx. Ø 6 m frontal
- máx. Ø 4 m pequeño movimiento
- 2,5 m
- IP20 / Clase III
- 1 h y 100 h seleccionable
- Modo semiautomático dinámico, Modo semiautomático, Modo de regulación independiente de la presencia, Modo automático
- 5 °C a +45 °C
- Policarbonato de alta calidad
- Adaptador IR para smartphones, IR-PD-KNX, IR-PD-KNX-Mini
- 1 luz (regulable o conmutable), 1 esclavo, 3 bloques de climatización (independientes)
- 10 % - 100 % / OFF / 1 min - 255 min
- 10 % - 100 %
- 5 - 1200 Lux



- ① Avance transversal
- ② Avance frontal
- ③ Pequeño movimiento

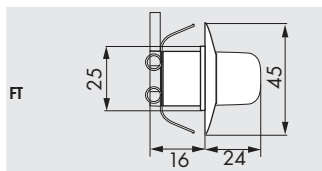
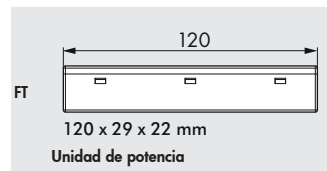
► Esquemas de conexión: pág. 167

Descripción	Color	Referencia
PD9-KNX-DX-FT	blanco	93390
Accesorios		
Adaptador IR para smartphones	negro	92726
IR-PD-KNX	-	92123
IR-PD-KNX-Mini	-	93398
Unidad luxométrica IR-LM	-	93030

LUXOMAT®net PD9-KNX-GH-DX



FT

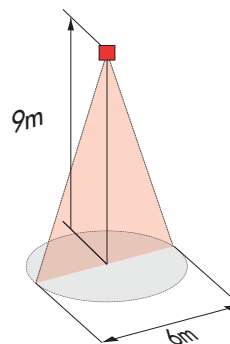


i CARACTERÍSTICAS PRINCIPALES

- Minidetector de presencia KNX especial para grandes alturas con acoplador de bus KNX integrado
- Ajuste individual de sensibilidad para cada sensor PIR
- Ajuste de la curva de regulación
- Medición de luz optimizada
- Determinación del factor de reflexión, p. ej., sobre la superficie de trabajo utilizando la unidad luxométrica IR-LM (opcional)
- Regulación/conmutación de tres grupos de luminarias por valor offset (control externo posible)
- Función corta estancia y ajuste dinámico de la temporización de apagado
- Dos módulos lógicos
- Configuración de escenas
- Anillo embellecedor de 45 mm Ø y carátula obturadora incluidos de serie

■ DATOS TÉCNICOS

- ~ 24 V DC del bus KNX
- A 12 mA
- 360°
- máx. Ø 6 m transversal
- 9 m
- ! Atención a la altura de montaje recomendada
- IP IP20 / Clase III
- 100 h 1 h y 100 h seleccionable
Modo semiautomático dinámico, Modo semiautomático, Modo de regulación independiente de la presencia, Modo automático
- 5 °C a +45 °C
- Polycarbonato de alta calidad
- Adaptador IR para smartphones, IR-PD-KNX, IR-PD-KNX-Mini
- 1 luz (regulable o conmutable), 1 esclavo, 3 bloques de climatización (independientes)
- 10 % - 100 % / OFF / 1 min - 255 min
- 10 % - 100 %
- 5 - 1200 Lux



① Avance transversal

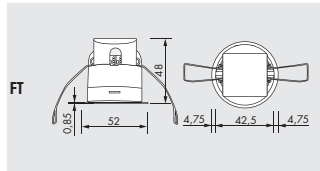
▶ Esquemas de conexión: pág. 167

Descripción	Color	Referencia
PD9-KNX-GH-DX-FT	blanco	93391
Accesorios		
Adaptador IR para smartphones	negro	92726
IR-PD-KNX	-	92123
IR-PD-KNX-Mini	-	93398
Unidad luxométrica IR-LM	-	93030

LUXOMAT[®]net PD11-KNX-FLAT-DX



FT



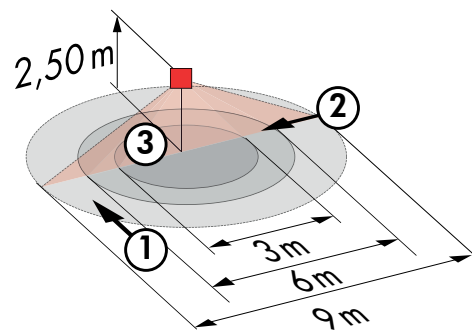
FT

i CARACTERÍSTICAS PRINCIPALES

- Detector de presencia KNX ultraplano con acoplador de bus integrado
- Ajuste individual de sensibilidad para cada sensor PIR
- Ajuste de la curva de regulación
- Medición de luz optimizada
- Determinación del factor de reflexión, p. ej., sobre la superficie de trabajo utilizando la unidad luxométrica IR-LM (opcional)
- Regulación/conmutación de tres grupos de luminarias por valor offset (control externo posible)
- Función corta estancia y ajuste dinámico de la temporización de apagado
- Dos módulos lógicos
- Configuración de escenas

■ DATOS TÉCNICOS

- Ⓜ 24 V DC del bus KNX
- Ⓜ 12 mA
- ☞ 360°
máx. Ø 9 m transversal
máx. Ø 6 m frontal
máx. Ø 3 m pequeño movimiento
- ↑ 2,5 m
- IP □ IP20 / Clase III
- 100 h 1 h y 100 h seleccionable
Modo semiautomático dinámico, Modo semiautomático, Modo de regulación independiente de la presencia, Modo automático
- 🌡 -5 °C a +45 °C
- 🔊 50 dB
- 📺 Policarbonato de alta calidad
- 📶 Adaptador IR para smartphones, IR-PD-KNX, IR-PD-KNX-Mini
- 💡 1 luz (regulable o conmutable), 1 esclavo, 3 bloques de climatización (independientes)
- 🕒 10 % - 100 % / OFF / 1 min - 255 min
- 🌙 10 % - 100 %
- ☀ 5 - 1200 Lux



- ① Avance transversal
- ② Avance frontal
- ③ Pequeño movimiento

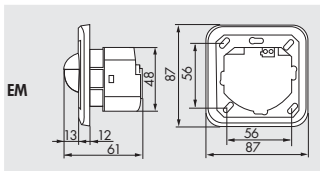
▶ Esquemas de conexión: pág. 167

Descripción	Color	Referencia
PD11-KNX-FLAT-DX-FT	blanco	93392
Accesorios		
Adaptador IR para smartphones	negro	92726
IR-PD-KNX	-	92123
IR-PD-KNX-Mini	-	93398
Unidad luxométrica IR-LM	-	93030

LUXOMAT®net Indoor 180-KNX-BA













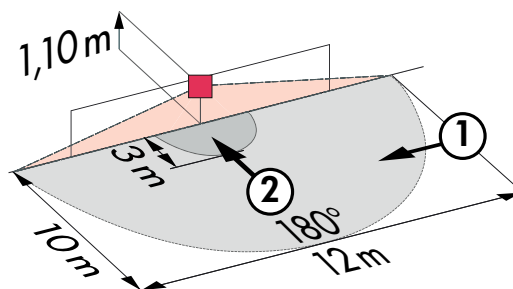
EM



EM

■ DATOS TÉCNICOS

-  24 V DC del bus KNX
-  12 mA
-  180°
-  máx. 12 m transversal
máx. 3 m frontal
-  1,1 - 2,2 m
-  Atención a la altura de montaje recomendada
-  IP20 / Clase III
- Modo automático
-  -5 °C a +45 °C
-  Policarbonato de alta calidad
-  5 - 1200 Lux



- ① Avance transversal
- ② Avance frontal

▶ Esquemas de conexión: pág. 167

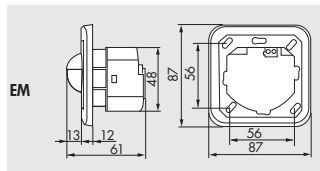
i CARACTERÍSTICAS PRINCIPALES

- Detector de presencia KNX para caja de mecanismos con acoplador de bus integrado
- Ajuste individual de sensibilidad para cada sensor PIR
- Medición de luz optimizada
- Una salida para iluminación (conmutable) y un bloque de climatización independiente
- Diversas funciones de bloqueo
- LEDs de estado activables/desactivables
- Debe completarse con el marco embellecedor correspondiente (medidas interiores 50 x 50 mm) disponible en 5 colores diferentes
- Compatible con mecanismos de otras marcas utilizando el set de adaptadores disponible como accesorio

Descripción	Color	Referencia
Indoor 180-KNX-BA-EM	blanco (similar RAL 9010) mate	93362
Accesorios		
Marco IP54 para Indoor 180	blanco puro (similar RAL 9010) mate	92139
Caja de superficie para interiores	blanco puro (similar RAL 9010) brillante	92141
Set de adaptadores centrales Indoor 180 56x56 S1	blanco puro (similar RAL 9010) brillante	35126
Set de adaptadores centrales Indoor 180 56x56 Módulo	blanco puro (similar RAL 9010) brillante	35127

LUXOMAT[®]net Indoor 180-KNX-ST

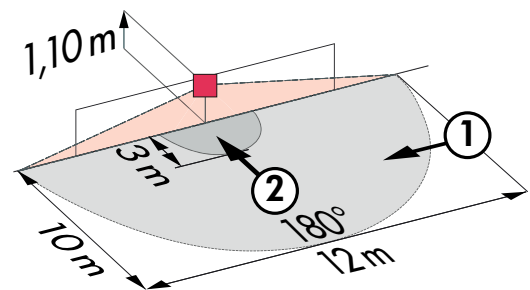
Mecanismo sensor

**i** CARACTERÍSTICAS PRINCIPALES

- Detector de presencia KNX para caja de mecanismos con acoplador de bus integrado
- Ajuste individual de sensibilidad para cada sensor PIR
- Ajuste de la curva de regulación
- Medición de luz optimizada
- Determinación del factor de reflexión, p. ej., sobre la superficie de trabajo utilizando la unidad luxométrica IR-LM (opcional)
- Regulación/conmutación de tres grupos de luminarias por valor offset (control externo posible)
- Función corta estancia, ajuste dinámico de la temporización de apagado y función pasillo
- Diversas funciones de bloqueo
- Softstart
- Configuración de escenas
- LEDs de estado activables/desactivables
- Debe completarse con el marco embellecedor correspondiente (medidas interiores 50 x 50 mm) disponible en 5 colores diferentes
- Compatible con mecanismos de otras marcas utilizando el set de adaptadores disponible como accesorio

■ DATOS TÉCNICOS

- Ⓜ 24 V DC del bus KNX
- Ⓐ 12 mA
- ⌒ 180°
- ➦ máx. 12 m transversal
máx. 3 m frontal
- ↑ 1,1 - 2,2 m
- ⚠ Atención a la altura de montaje recomendada
- IP □ IP20 / Clase III
- 100 h 1 h y 100 h seleccionable
- Modo semiautomático dinámico, Modo semiautomático, Modo de regulación independiente de la presencia, Modo automático
- 5 °C a +45 °C
- Polycarbonato de alta calidad
- Adaptador IR para smartphones, IR-PD-KNX
- 1 luz (regulable o conmutable), 1 esclavo, 3 bloques de climatización (independientes)
- 🕒 10 % - 100 % / OFF / 1 min - 255 min
- 💡 10 % - 100 %
- ☀ 5 - 1200 Lux



- ① Avance transversal
- ② Avance frontal

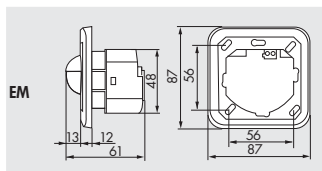
► Esquemas de conexión: pág. 167

Descripción	Color	Referencia
Indoor 180-KNX-ST-EM	blanco (similar RAL 9010) mate	93363
Accesorios		
Adaptador IR para smartphones	negro	92726
IR-PD-KNX	-	92123
Caja de superficie para interiores	blanco puro (similar RAL 9010) brillante	92141
Marco IP54 para Indoor 180	blanco puro (similar RAL 9010) mate	92139
Set de adaptadores centrales Indoor 180 56x56 S1	blanco puro (similar RAL 9010) brillante	35126
Set de adaptadores centrales Indoor 180 56x56 Módulo	blanco puro (similar RAL 9010) brillante	35127
Unidad luxométrica IR-LM		93030

LUXOMAT®net Indoor 180-KNX-DX



EM



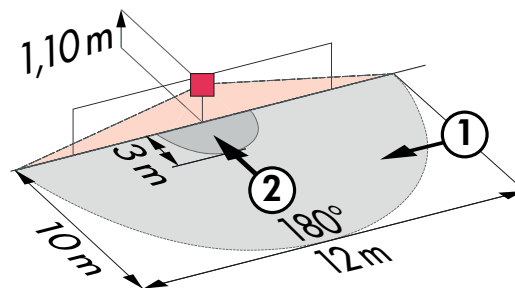
EM

CARACTERÍSTICAS PRINCIPALES

- Detector de presencia KNX para caja de mecanismos con acoplador de bus integrado
- Ajuste individual de sensibilidad para cada sensor PIR
- Ajuste de la curva de regulación
- Medición de luz optimizada
- Determinación del factor de reflexión, p. ej., sobre la superficie de trabajo utilizando la unidad luxométrica IR-LM (opcional)
- Regulación/conmutación de tres grupos de luminarias por valor offset (control externo posible)
- Función corta estancia y ajuste dinámico de la temporización de apagado
- Dos módulos lógicos
- Configuración de escenas
- Debe completarse con el marco embellecedor correspondiente (medidas interiores 50 x 50 mm) disponible en 5 colores diferentes
- Compatible con mecanismos de otras marcas utilizando el set de adaptadores disponible como accesorio

DATOS TÉCNICOS

- ~ 24 V DC del bus KNX
- A 12 mA
- 180°
- máx. 12 m transversal
máx. 3 m frontal
- ↑ 1,1 - 2,2 m
- ! Atención a la altura de montaje recomendada
- IP □ IP20 / Clase III
- 100 h 1 h y 100 h seleccionable
- Modo semiautomático dinámico, Modo semiautomático, Modo de regulación independiente de la presencia, Modo automático
- 5 °C hasta +45 °C
- 50 dB
- Polycarbonato de alta calidad
- Adaptador IR para smartphones, IR-PD-KNX, IR-PD-KNX-Mini
- 1 luz (regulable o conmutable), 1 esclavo, 3 bloques de climatización (independientes)
- 100% 10 % - 100 % / OFF / 1 min - 255 min
- 10 % - 100 %
- ☀ 5 - 1200 Lux

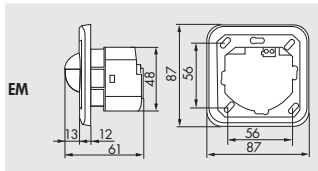


- ① Avance transversal
- ② Avance frontal

▶ Esquemas de conexión: pág. 167

Descripción	Color	Referencia
Indoor 180-KNX-DX-EM	blanco (similar RAL 9010) mate	93364
Accesorios		
Adaptador IR para smartphones	negro	92726
IR-PD-KNX	-	92123
IR-PD-KNX-Mini	-	93398
Marco IP54 para Indoor 180	blanco puro (similar RAL 9010) mate	92139
Caja de superficie para interiores	blanco puro (similar RAL 9010) brillante	92141
Set de adaptadores centrales Indoor 180 56x56 S1	blanco puro (similar RAL 9010) brillante	35126
Set de adaptadores centrales Indoor 180 56x56 Módulo	blanco puro (similar RAL 9010) brillante	35127
Unidad luxométrica IR-LM		93030

LUXOMAT®net Indoor 140-L-KNX-DX

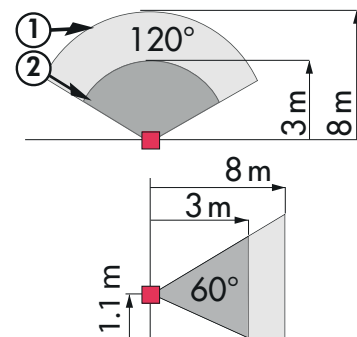


CARACTERÍSTICAS PRINCIPALES

- Detector de presencia KNX para caja de mecanismos, con pulsador y acoplador de bus integrado
- Ajuste individual de sensibilidad para cada sensor PIR
- Ajuste de la curva de regulación
- Medición de luz optimizada
- Determinación del factor de reflexión, p. ej., sobre la superficie de trabajo utilizando la unidad luxométrica IR-LM (opcional)
- Regulación/conmutación de tres grupos de luminarias por valor offset (control externo posible)
- Función corta estancia y ajuste dinámico de la temporización de apagado
- Dos módulos lógicos
- Luz de orientación LED integrada
- Configuración de escenas
- Los marcos embellecedores deben pedirse por separado
- Compatible con mecanismos de otras marcas utilizando el set de adaptadores disponible como accesorio

DATOS TÉCNICOS

- ~ 24 V DC del bus KNX
- A 24 mA
- 120°
- máx. Ø 8 m transversal
máx. Ø 3 m frontal
- 1,1 m
- Atención a la altura de montaje recomendada
- IP20 / Clase III
- 100 h
1 h y 100 h seleccionable
- Modo semiautomático dinámico, Modo semiautomático, Modo de regulación independiente de la presencia, Modo automático
- 5 °C a +45 °C
- Policarbonato de alta calidad
- Adaptador IR para smartphones, IR-PD-KNX, IR-PD-KNX-Mini
- 1 luz (regulable o conmutable), 1 esclavo, 3 bloques de climatización (independientes)
- 10 % - 100 % / OFF / 1 min - 255 min
- 10 % - 100 %
- 5 - 1200 Lux



- ① Avance transversal
- ② Avance frontal

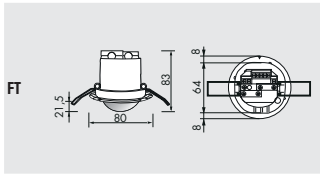
! Esquemas de conexión: pág. 167

Descripción	Color	Referencia
Indoor 140-L-KNX-DX-EM	blanco (similar RAL 9010) mate	93393
Accesorios		
Adaptador IR para smartphones	negro	92726
IR-PD-KNX	-	92123
IR-PD-KNX-Mini	-	93398
Marco embellecedor IP20	antracita (similar RAL 7021) mate	94341
Marco embellecedor IP20	blanco puro (similar RAL 9010) brillante	94342
Marco embellecedor IP20	blanco puro (similar RAL 9010) mate	94343
Marco embellecedor IP20	blanco perla (similar RAL 1013) mate	94344
Set de adaptadores centrales Indoor 140-L 63x63	blanco puro (similar RAL 9010) brillante	94345
Set de adaptadores centrales Indoor 140-L 55x55	blanco puro (similar RAL 9010) brillante	94346
Unidad luxométrica IR-LM		93030

LUXOMAT® PD2N-LTMS



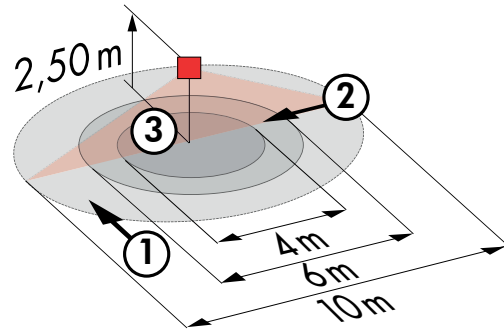
FT



FT

■ DATOS TÉCNICOS

- 16 - 48 V DC
- < 1 W
- 360°
- máx. Ø 10 m transversal
- máx. Ø 6 m frontal
- máx. Ø 4 m pequeño movimiento
- 2,5 m
- IP20 / Clase II
- 0 - 1000 Lux, 0-10 V, aprox. 10 mV/Lux
- 0°C - +50°C, 0-10 V, aprox. 200 mV/°C
- 0 °C a +50 °C
- Policarbonato de alta calidad
- Canal 1**
- 16 - 48 DC / 3 bei $\cos \varphi = 1$
- Contacto libre de potencial NA
- 15 s - 30 min, Impulso
- Medición de luz constante



- ① Avance transversal
- ② Avance frontal
- ③ Pequeño movimiento

► Esquemas de conexión: pág. 128, 130



i CARACTERÍSTICAS PRINCIPALES

- Detector de presencia master multisensor (movimiento, temperatura y luminosidad) para la conexión a un bus alimentado a 16-48V
- Transmite los valores actuales de luminosidad (lux) y temperatura en forma de señal analógica 1-10V
- En caso de detección de movimiento activa el contacto de conmutación
- Ajuste de los valores de tensión enviados para luminosidad y temperatura a través de potenciómetros en el propio aparato

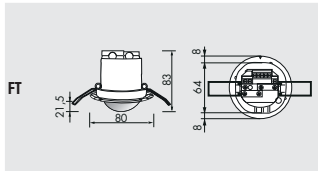
Descripción	Color	Referencia
PD2N-LTMS-FT	blanco	92113
Accesorios		
Rejilla de protección metálica (Ø 200 x 90 mm)	blanco	92199

COMPONENTES PARA REDES

LUXOMAT® PD2N-LTMS-RR



FT



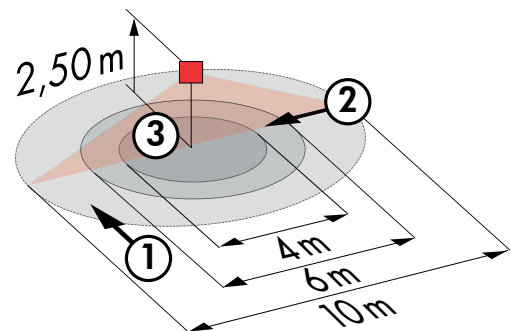
FT

i CARACTERÍSTICAS PRINCIPALES

- Detector de presencia master multisensor (movimiento, temperatura y luminosidad) para la conexión a un bus alimentado a 16-48V con relé Reed
- En caso de detección de movimiento activa el contacto de conmutación
- Transmite los valores actuales de luminosidad (lux) y temperatura en forma de señal analógica 1-10V
- Ajuste de los valores de tensión enviados para luminosidad y temperatura a través de potenciómetros en el propio aparato
- Funciones adicionales programables mediante mando a distancia (opcional)

■ DATOS TÉCNICOS

- ~ 12 - 48 V DC
- ⏻ < 1 W
- ☞ 360°
máx. Ø 10 m transversal
máx. Ø 6 m frontal
máx. Ø 4 m pequeño movimiento
- ↑ 2,5 m
- IP □ IP20 / Clase II
- ☀ 0 - 1000 Lux, 0-10 V, aprox. 10 mV/Lux
- 🌡 0°C - +50°C, 0-10 V, aprox. 200 mV/°C
- 🌡 0 °C a +50 °C
- 📺 Policarbonato de alta calidad
- 📶 Adaptador IR para smartphones, IR-LTMS
- Canal 1**
- ⚡ 0 - 48 V / 100 mA
- 📞 Contacto libre de potencial NA
- 🕒 1 s - 60 min, Impulso
- 📏 Medición de luz constante



- ① Avance transversal
- ② Avance frontal
- ③ Pequeño movimiento

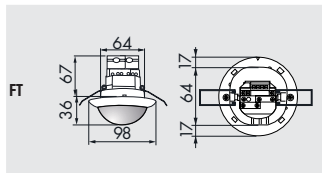
▶ Esquemas de conexión: pág. 128, 130

Descripción	Color	Referencia
PD2N-LTMS-RR-FT	blanco	92119
Accesorios		
IR-LTMS	-	92185
Adaptador IR para smartphones	negro	92726
Rejilla de protección metálica (Ø 200 x 90 mm)	blanco	92199

LUXOMAT® PD4N-LTMS-RR



FT



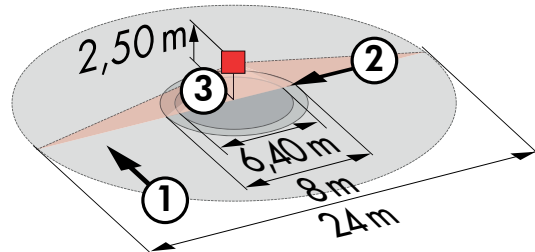
FT

■ DATOS TÉCNICOS

- 12 - 48 V DC
- < 1 W
- 360°
- máx. Ø 24 m transversal
- máx. Ø 8 m frontal
- máx. Ø 6,4 m pequeño movimiento
- 2,5 m
- IP20 / Clase II
- 0 - 1000 Lux, 0-10 V, aprox. 10 mV/Lux
- 0°C - +50°C, 0-10 V, aprox. 200 mV/°C
- 0 °C a +50 °C
- Policarbonato de alta calidad
- Adaptador IR para smartphones, IR-LTMS
- Canal 1**
- 0 - 48 V DC / 100 mA
- Contacto libre de potencial NA
- 1 s - 60 min, Impulso
- Medición de luz constante

i CARACTERÍSTICAS PRINCIPALES

- Detector de presencia master multisensor (movimiento, temperatura y luminosidad) para la conexión a un bus alimentado a 16-48V, especial para grandes áreas
- Transmite los valores actuales de luminosidad (lux) y temperatura en forma de señal analógica 1-10V
- En caso de detección de movimiento activa el contacto de conmutación
- Ajuste de los valores de tensión enviados para luminosidad y temperatura a través de potenciómetros en el propio aparato
- Funciones adicionales programables mediante mando a distancia (opcional)



- ① Avance transversal
- ② Avance frontal
- ③ Pequeño movimiento

▶ Esquemas de conexión: pág. 128, 130



Descripción	Color	Referencia
PD4N-LTMS-RR-FT	blanco	92709
Accesorios		
IR-LTMS	-	92185
Adaptador IR para smartphones	negro	92726
Rejilla de protección metálica (Ø 200 x 90 mm)	blanco	92199

LUXOMAT[®]net PD2N-LON

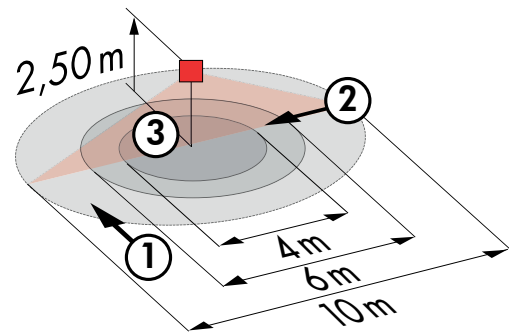


■ DATOS TÉCNICOS

- 24 V AC / DC +/- 20 %
- 12 mA a 24 V DC
20 mA a 24 V AC
- < 0,5 W
- 360°
- máx. Ø 10 m transversal
máx. Ø 6 m frontal
máx. Ø 4 m pequeño movimiento
- 2,5 m
- FT= IP20 SU= IP20 / Clase II
- +5 °C a +50 °C
- Policarbonato de alta calidad
- Adaptador IR para smartphones, IR-PD-LON
- Medición de luz constante

CARACTERÍSTICAS PRINCIPALES

- Detector de presencia LON para la regulación de la iluminación en función de la luz ambiental y acoplador de bus integrado
- El detector dispone de los siguientes bloques funcionales para el bus LON:
 - 1 x Sensor luminoso
 - 1 x Sensor de presencia
 - 1 x Controlador de presencia y de luz
 - 1 x Controlador de presencia
 - 2 x Interruptor para persianas
 - 1 x Módulo de control SCC
 - 3 x Pulsadores de usuario
 - 1 x Panel de escenas
- Modo automático o semiautomático
- Modo conmutación o regulación de luz constante
- Interfaz para conexión directa a sistemas HVAC
- Procesador LON FT5000
- Propiedades de configuración modificables a través de variables de red
- Mando a distancia IR-PD-LON (opcional)
- Configuración a través de la herramienta de instalación LON
- Función de luz de orientación configurable



- ① Avance transversal
- ② Avance frontal
- ③ Pequeño movimiento

► Esquemas de conexión: pág. 128, 130

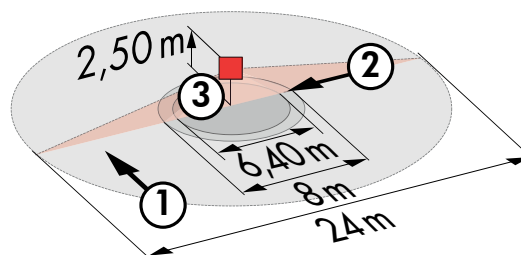
Descripción	Color	Referencia
PD2N-LON-SU	blanco	92734
PD2N-LON-FT	blanco	92736
Accesorios		
IR-PD-LON	-	92835
Adaptador IR para smartphones	negro	92726
Rejilla de protección metálica (Ø 200 x 90 mm)	blanco	92199

LUXOMAT[®]net PD4N-LON



■ DATOS TÉCNICOS

- 24 V AC / DC +/- 20 %
- 12 mA a 24 V DC
20 mA a 24 V AC
- < 0,5 W
- 360°
- máx. Ø 24 m transversal
máx. Ø 8 m frontal
máx. Ø 6,4 m pequeño movimiento
- 2,5 m
- FT= IP20 SU= IP20 / Clase II
- +5 °C a +50 °C
- Policarbonato de alta calidad
- Adaptador IR para smartphones, IR-PD-LON
- Medición de luz constante



- ① Avance transversal
- ② Avance frontal
- ③ Pequeño movimiento

▶ Esquemas de conexión: pág. 128, 130

i CARACTERÍSTICAS PRINCIPALES

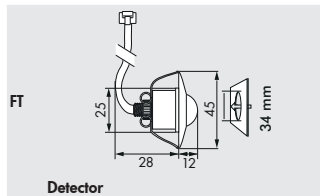
- Detector de presencia LON especial para grandes áreas para la regulación de la iluminación en función de la luz ambiental y acoplador de bus integrado
- El detector dispone de los siguientes bloques funcionales para el bus LON:
 - 1 x Sensor luminoso
 - 2 x Sensor de presencia
 - 2 x Controlador de presencia y de luz
 - 2 x Controlador de presencia
 - 2 x Interruptor para persianas
 - 1 x Módulo de control SCC
 - 3 x Pulsadores de usuario
 - 1 x Panel de escenas
- Modo automático o semiautomático
- Modo conmutación o regulación de luz constante
- Interfaz para conexión directa a sistemas HVAC
- Procesador LON FT5000
- Propiedades de configuración modificables a través de variables de red
- Mando a distancia IR-PD-LON (opcional)
- Configuración a través de la herramienta de instalación LON
- Función de luz de orientación configurable

Descripción	Color	Referencia
PD4N-LON-SU	blanco	92834
PD4N-LON-FT	blanco	92831
Accesorios		
IR-PD-LON	-	92835
Adaptador IR para smartphones	negro	92726
Rejilla de protección metálica (Ø 200 x 90 mm)	blanco	92199

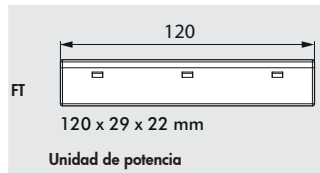
LUXOMAT[®]net PD9-LON



FT



Detector



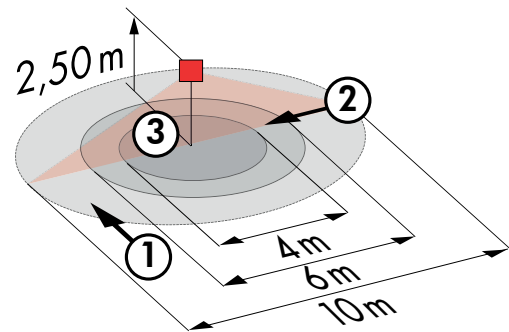
Unidad de potencia

i CARACTERÍSTICAS PRINCIPALES

- Minidetector de presencia LON para la regulación de la iluminación en función de la luz ambiental y acoplador de bus integrado
- El detector dispone de los siguientes bloques funcionales para el bus LON:
 - 1 x Sensor luminoso
 - 1 x Sensor de presencia
 - 1 x Controlador de presencia y de luz
 - 1 x Controlador de presencia
 - 2 x Interruptor para persianas
 - 1 x Módulo de control SCC
 - 3 x Pulsadores de usuario
 - 1 x Panel de escenas
- Modo automático o semiautomático
- Modo conmutación o regulación de luz constante
- Interfaz para conexión directa a sistemas HVAC
- Procesador LON FT5000
- Propiedades de configuración modificables a través de variables de red
- Mando a distancia IR-PD-LON (opcional)
- Configuración a través de la herramienta de instalación LON
- Función de luz de orientación configurable

■ DATOS TÉCNICOS

- 24 V AC / DC +/- 20 %
- 12 mA a 24 V DC
20 mA a 24 V AC
- < 0,5 W
- 360°
- máx. Ø 10 m transversal
máx. Ø 6 m frontal
máx. Ø 4 m pequeño movimiento
- 2,5 m
- IP20 / Clase II
- +5 °C a +50 °C
- Policarbonato de alta calidad
- 45 cm
- Adaptador IR para smartphones, IR-PD-LON
- Medición de luz constante



- ① Avance transversal
- ② Avance frontal
- ③ Pequeño movimiento

► Esquemas de conexión: pág. 128, 130

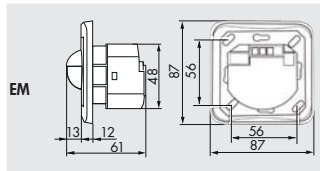
Descripción	Color	Referencia
PD9N-LON-FT	blanco	92989
Accesorios		
IR-PD-LON	-	92835
Adaptador IR para smartphones	negro	92726

COMPONENTES PARA REDES

LUXOMAT®net Indoor 180-LON



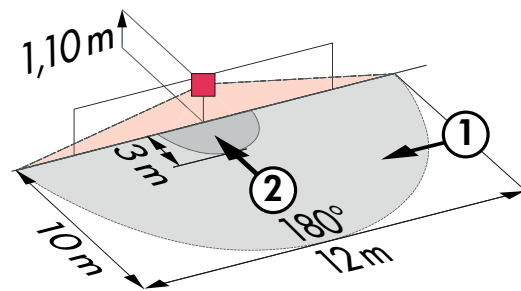
Mecanismo sensor



EM

■ DATOS TÉCNICOS

- 24 V AC / DC +/- 20 %
- 12 mA a 24 V DC
20 mA a 24 V AC
- < 0,5 W
- 180°
- máx. 10 m transversal
máx. 3 m frontal
- 1,1 - 2,2 m
- IP20 / Clase II
- 5 °C a +50 °C
- Adaptador IR para smartphones, IR-PD-LON
- 0 - 2000 Lux
Medición de luz constante



- ① Avance transversal
- ② Avance frontal

► Esquemas de conexión: págs. 151

i CARACTERÍSTICAS PRINCIPALES

- Detector de presencia LON para caja de mecanismos para la regulación de la iluminación en función de la luz ambiental y acoplador de bus integrado
- El detector dispone de los siguientes bloques funcionales para el bus LON:
 - 1 x Sensor luminoso
 - 1 x Sensor de presencia
 - 1 x Controlador de presencia y de luz
 - 1 x Controlador de presencia
 - 2 x Interruptor para persianas
 - 1 x Módulo de control SCC
 - 3 x Pulsadores de usuario
 - 1 x Panel de escenas
- Modo automático o semiautomático
- Modo conmutación o regulación de luz constante
- Interfaz para conexión directa a sistemas HVAC
- Función de luz de orientación configurable
- Procesador LON FT5000
- Propiedades de configuración modificables a través de variables de red
- Mando a distancia IR-PD-LON (opcional)
- Configuración a través de la herramienta de instalación LON
- Debe completarse con el marco embellecedor correspondiente (medidas interiores 50 x 50 mm) disponible en 5 colores diferentes

Descripción	Color	Referencia
Indoor 180-LON - mecanismo sensor	-	92329
Accesorios		
Caja de superficie para interiores	blanco puro (similar RAL 9010) brillante	92141
Marco IP54 para Indoor 180	blanco puro (similar RAL 9010) mate	92139
IR-PD-LON	-	92835
Adaptador IR para smartphones	negro	92726

DALISYS: el sistema de control integral del futuro



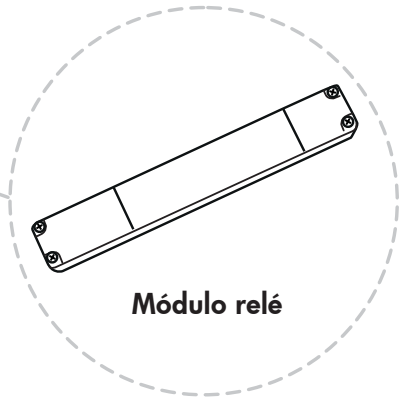
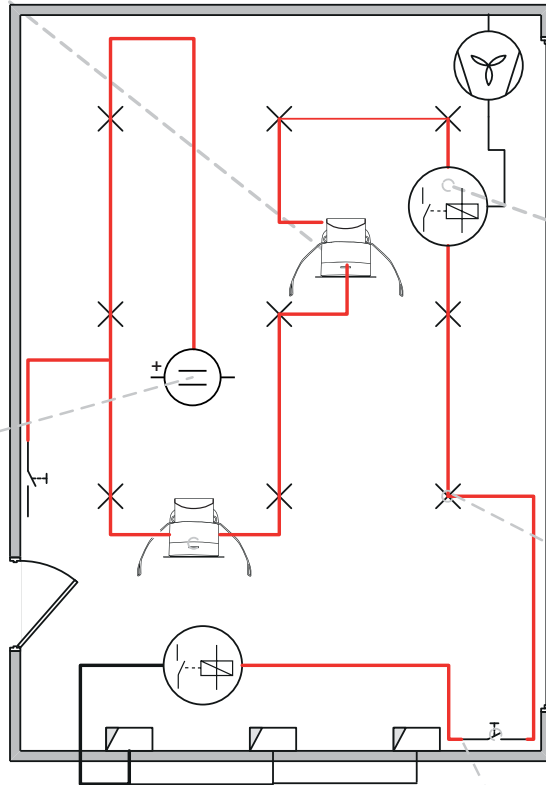
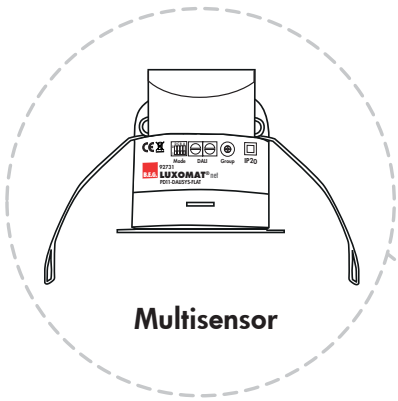
DALISYS

Basándose en el próximo estándar de iluminación DALI2, B.E.G. ha desarrollado su nuevo sistema DALISYS. Un sistema de control de iluminación global modular que permite su integración en sistemas de control de edificios de mayor dimensión.

DALISYS ofrece una escalabilidad prácticamente ilimitada a través de la combinación de dispositivos de control, fuentes de alimentación y multi-sensores. Además, permite dar solución a todo tipo de aplicaciones, desde estancias individuales a edificios completos. Sus componentes son direccionables y funcionan bajo el principio de

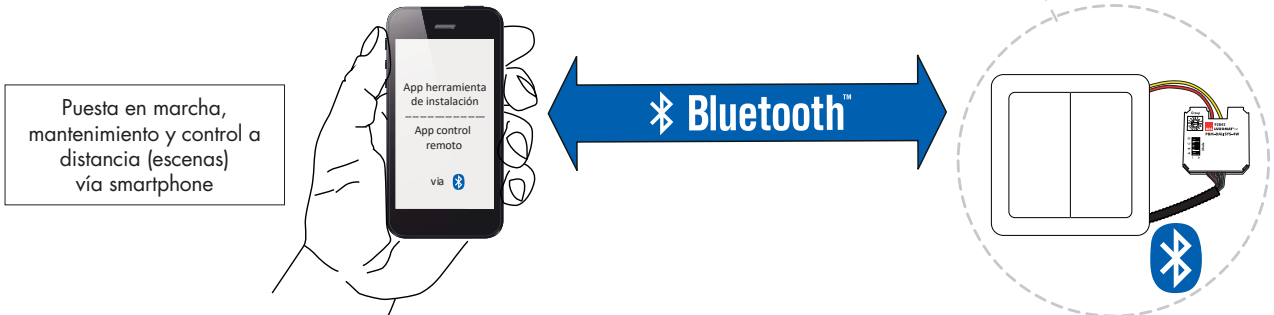
inteligencia descentralizada lo que garantiza un funcionamiento óptimo.

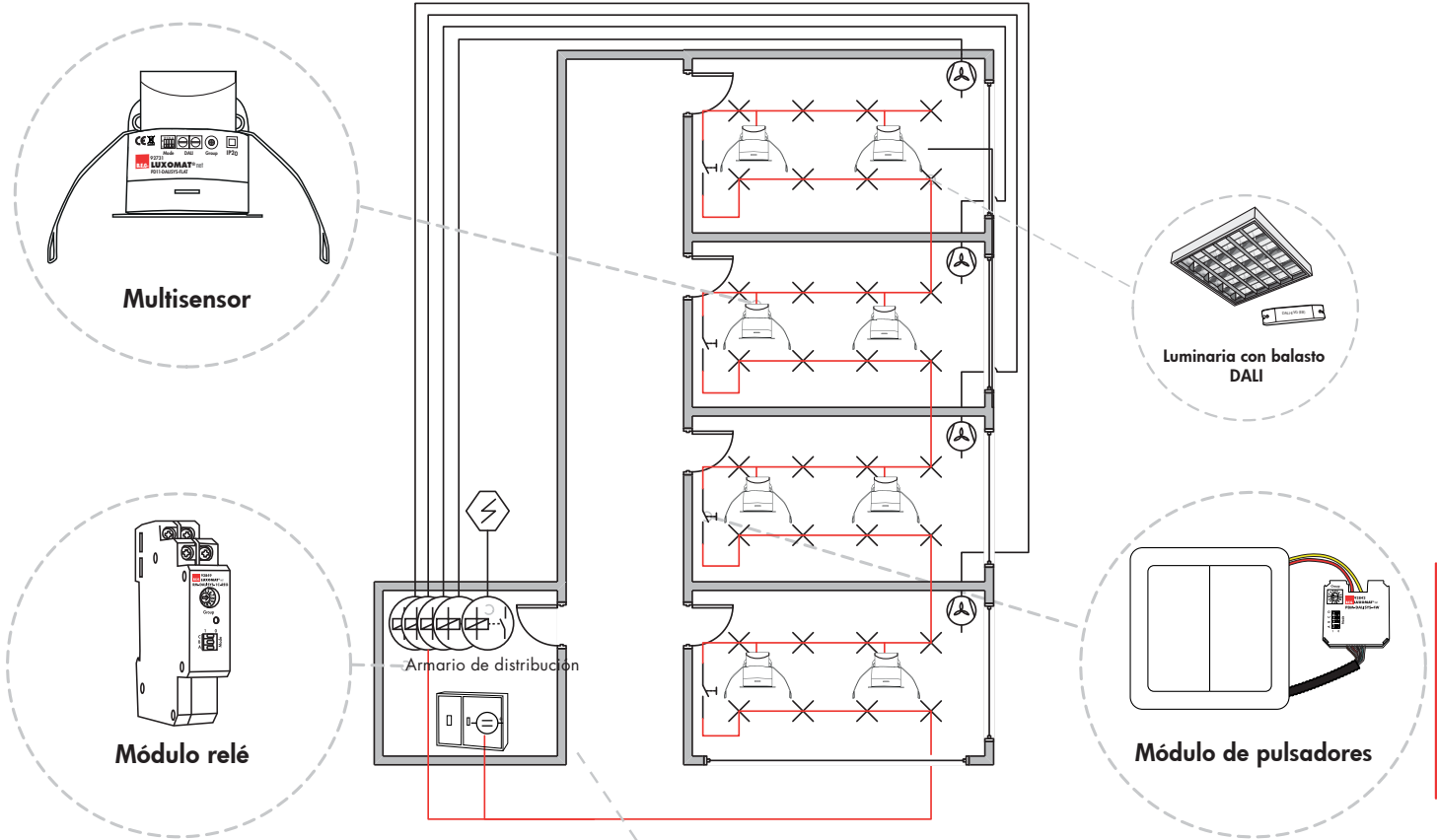
En las páginas siguientes puede encontrar tres ejemplos detallados de aplicaciones DALISYS en función del tamaño de la instalación.



- Línea DALI
- Luminaria (sin balasto DALI)
- Control HVAC
- Control por relé

Módulo de pulsadores DALI con interfaz Bluetooth

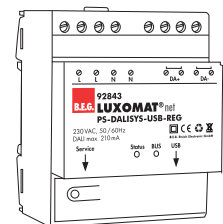


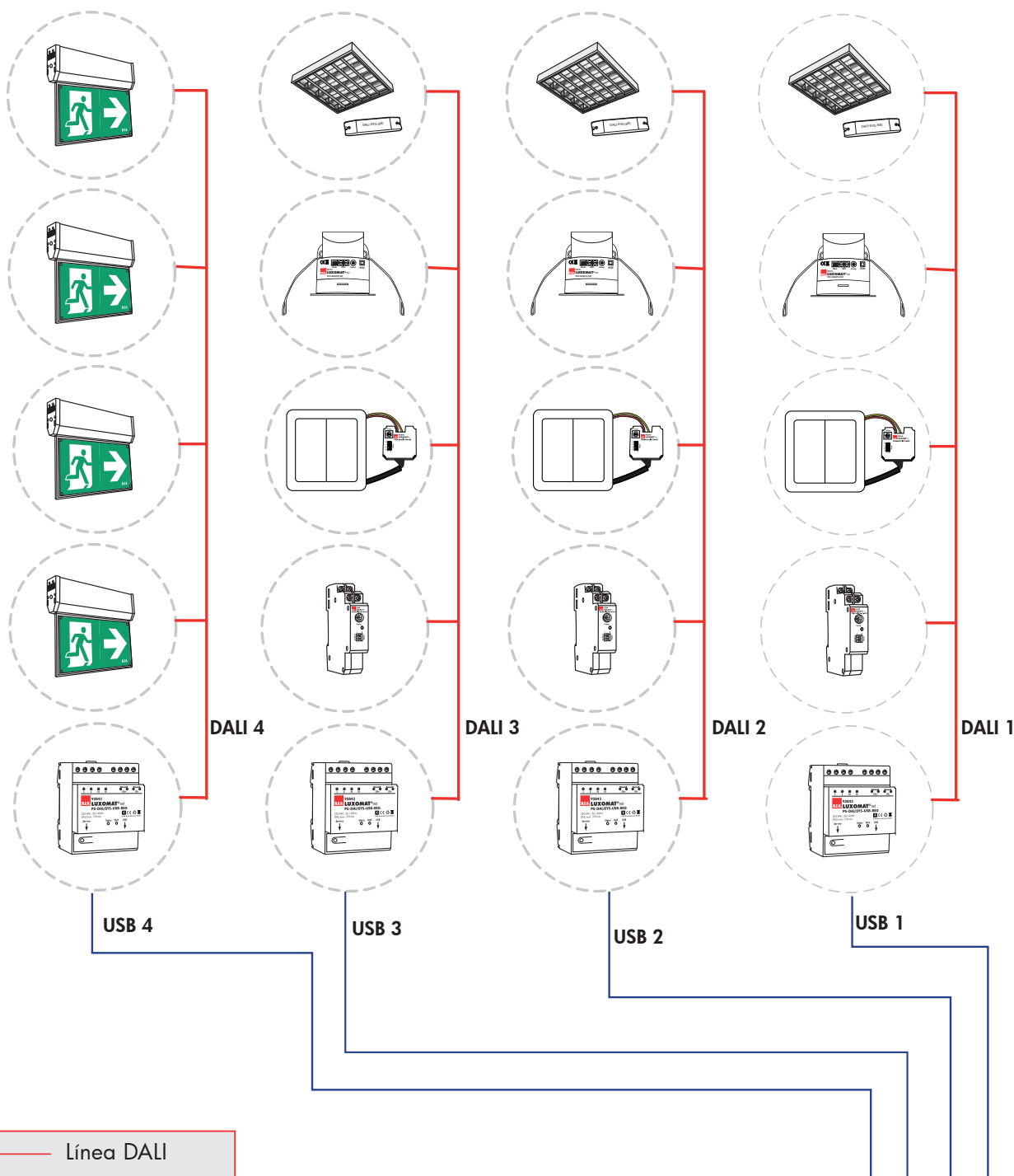


- Línea DALI
- Control HVAC
- Control por relé
- Cut-off con contactor
- Luminaria con balasto DALI

Fuente de alimentación REG DALI con interfaz USB

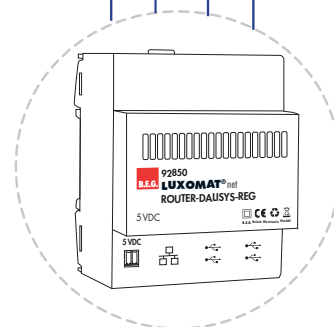
Solo es necesario para la puesta en marcha y el mantenimiento





Router DALI B.E.G. - Configuración por navegador Web

Necesario para la puesta en funcionamiento, el mantenimiento, la supervisión, el control en función del tiempo y la gestión de las luminarias de emergencia





DESCUBRA AHORA LAS VENTAJAS DEL SISTEMA DALISYS

B.E.G. le asesora individualmente durante la fase de planificación e instalación de su proyecto DALISYS de manera rápida y sencilla

- El departamento de proyectos de B.E.G. planifica con usted el equipamiento óptimo para su proyecto y le ofrece un asesoramiento integral sobre las funciones y posibilidades de DALISYS, como, por ejemplo, sobre el uso de la función Guided Light.
- El departamento CAD de B.E.G. elabora un plano interactivo en 2D del proyecto. Gracias a esta visualización, el cliente puede hacerse una idea de la ubicación de las luminarias, multisensores y pulsadores.
- Si así lo desea, B.E.G. dispone también de un cuadro de distribución precableado con los componentes para hasta 4 líneas DALI ya instalados. Así, la puesta en marcha es mucho más rápida.

Imagen:
Cuadro de control de iluminación DALI precableado

Conectando el armario al bus DALI, a una red LAN y a la red eléctrica, estará listo para su uso.



B.E.G. LUXOMAT®

NOVEDAD
con tecnología
LED



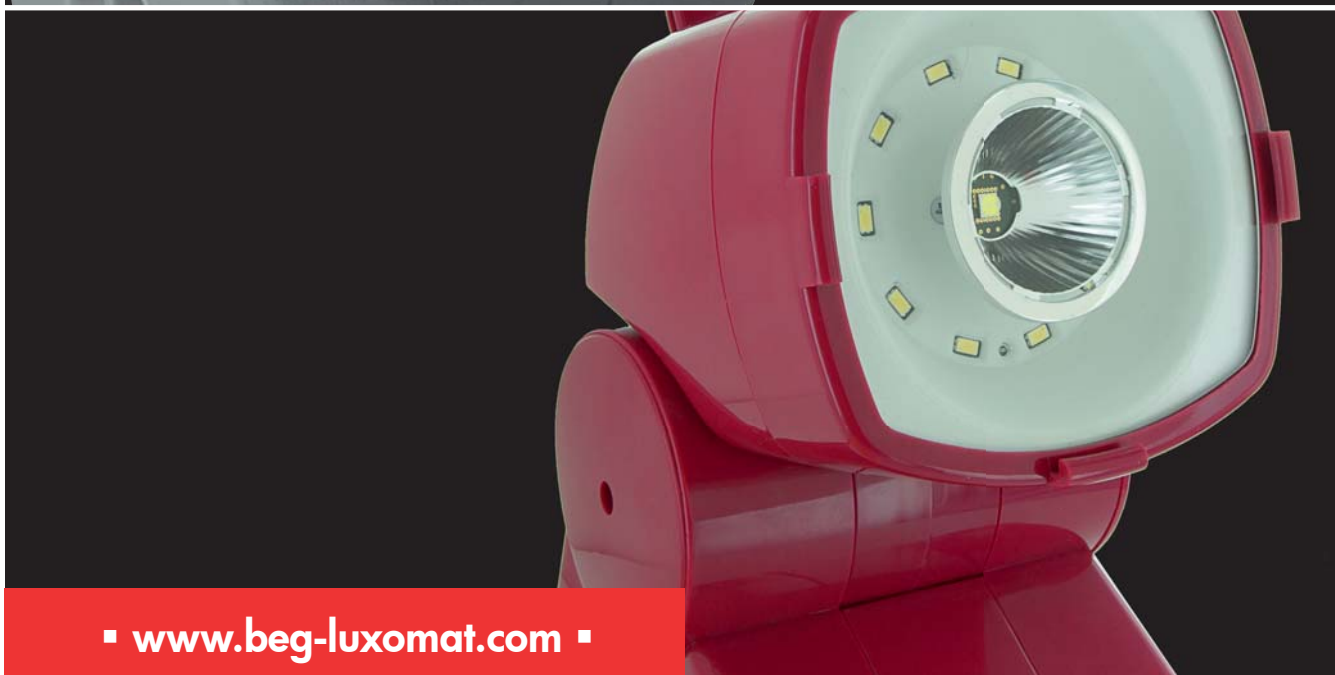
▪ www.beg-luxomat.com ▪

Seguridad bajo control vía DALI

Luminarias de emergencia inteligentes con tecnología LED

B.E.G. LUXOMAT®

NOVEDAD
con tecnología
LED



▪ www.beg-luxomat.com ▪

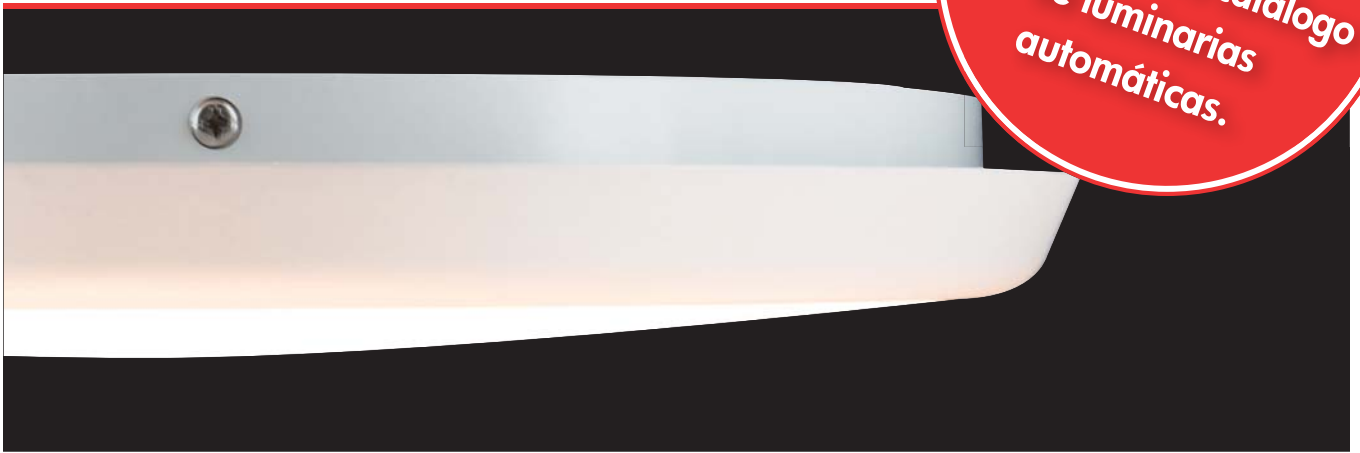
Safetylux LED portable –

Luminaria de emergencia LED portátil



B.E.G. LUXOMATIC®

Para obtener
más información,
solicite nuestro catálogo
de luminarias
automáticas.



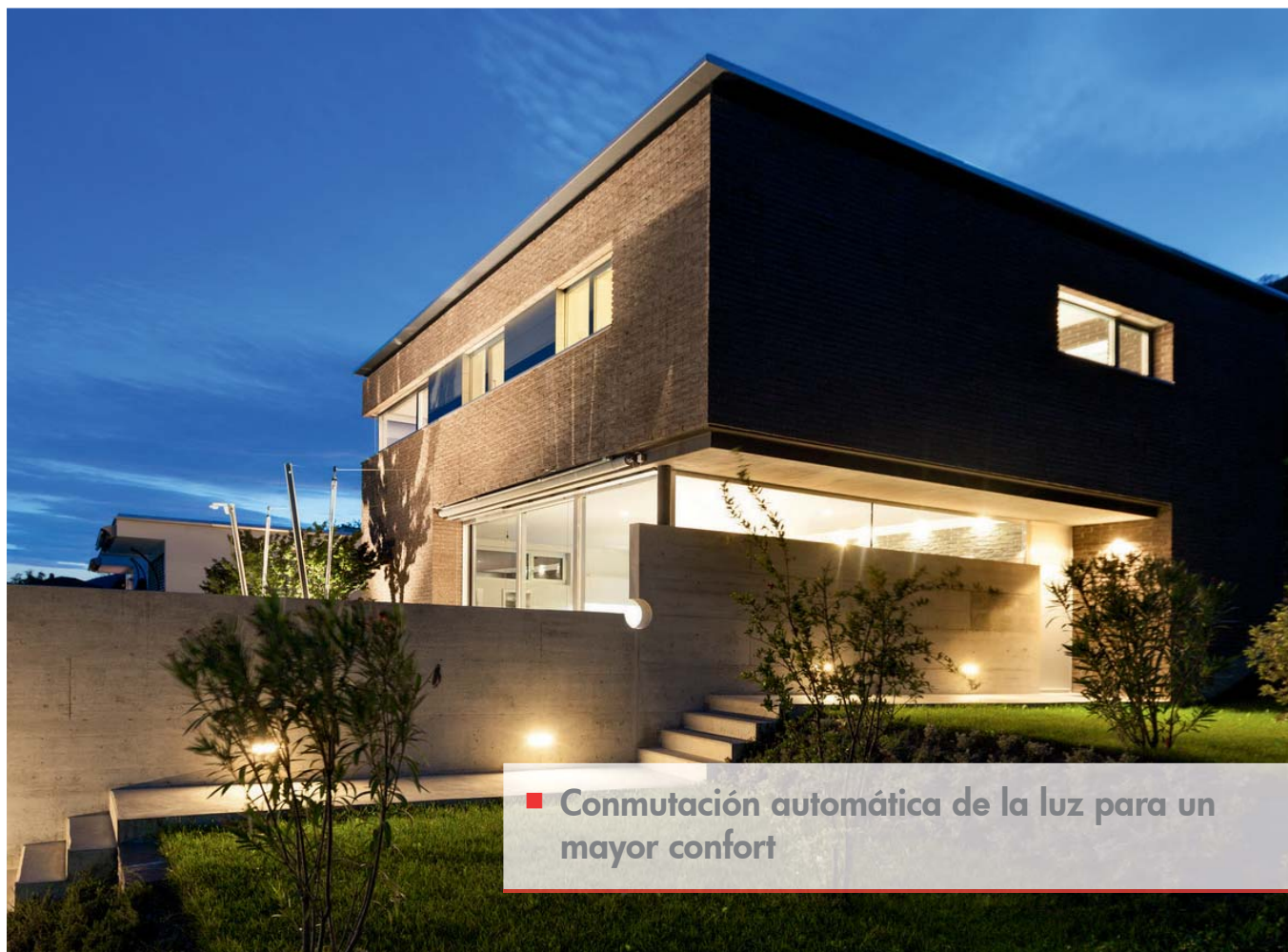
▪ www.beg-luxomat.com ▪

Luminarias automáticas inteligentes

Diseño, elegancia y ahorro LED



Iluminación eficiente en función del nivel de luz natural



■ **Conmutación automática de la luz para un mayor confort**

Conmutación automática de la luz

Los interruptores crepusculares son la opción ideal para aquellas aplicaciones dónde se busca conmutar o regular la iluminación, únicamente, en función del nivel de luz ambiental, como por ejemplo, al amanecer o al anochecer.

Los sensores lumínicos integrados miden la luz ambiental, apagando, encendiendo o regulando la iluminación en función del valor crepuscular de consigna seleccionado.

A determinadas horas del día, mantener la iluminación encendida es costoso e innecesario. Los interruptores crepusculares **B.E.G.** permiten conmutar y regular eficientemente la iluminación, cuando es estrictamente necesario.

La gama de interruptores crepusculares de B.E.G. es muy amplia, ofreciendo modelos para instalación en falso techo, carril DIN o poste y versiones programables vía mando a distancia.

Para luminarias con balastos electrónicos regulables, B.E.G. dispone, también, de interruptores crepusculares con salidas 1-10V y DALI.

Ahorro a través de la eficiencia

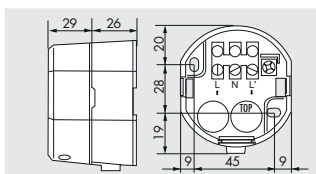


Índice de interruptores crepusculares

Interruptor crepuscular	Pág.	Referencia	Superficie	Falso techo	Poste	Integrable en luminaria	Carril DIN	Programable a distancia	Carga máx.	Retardo de apagado
CdS-T-SU	145	92367	▪	–	–	–	–	▪	2300 W	–
CdS-DALI/DSI-FT	146	92562	–	▪	–	–	–	▪	2300 W	▪
CdS-DALI/DSI-SU	146	92563	▪	–	–	–	–	▪	2300 W	▪
CdS-DIM-FT	147	92589	–	▪	–	–	–	▪	2300 W	▪
CdS-SU	148	92369	▪	–	▪	–	–	–	2300 W	▪
CdS-FT	149	92249	–	▪	–	–	–	▪	2000 W	▪
CdS-R	150	92365	–	–	–	▪	–	–	1000 W	▪
TS-DD	151	92681	–	–	–	–	▪	–	1000 W	▪
MiniClip LR1	152	92320	–	–	–	–	–	–	–	–



LUXOMAT® Cds-T-SU



i CARACTERÍSTICAS PRINCIPALES

- Interruptor crepuscular para montaje en superficie con programador horario integrado, configurable vía mando a distancia
- Función ahorro: permite apagar la luz 5 horas durante la noche (configuración vía mando a distancia)
- Memoriza el nivel crepuscular actual simplemente presionando una tecla del mando a distancia
- Mando a distancia incluido de serie

■ DATOS TÉCNICOS

110 - 240 V AC 50 / 60 Hz

aprox. 0,5W

IP54 / Clase II/ CE

-25 °C hasta +50 °C

Policarbonato de alta calidad

Adaptador IR para smartphones, IR-CdS-T (incluido)

Canal 1 (control de iluminación)

2300 W, $\cos \varphi = 1$

1150 VA, $\cos \varphi = 0,5$

Pico de arranque máximo soportado: (20 ms) = 165 A.. Contacto previo de tungsteno NA

2 - 300 Lux

▶ Esquemas de conexión: págs. 167

Descripción	Color	Referencia
CdS-T-SU	blanco	92367
Accesorios		
Adaptador IR para smartphones	negro	92726
IR-CdS-T (incluido)	gris	92368



LUXOMAT® CdS-DALI/DSI-SU/-FT



■ DATOS TÉCNICOS

- 110 - 240 V AC 50 / 60 Hz
- aprox. 1W
- FT= IP20 SU= IP54 / Clase II/ CE
- 25 °C hasta +50 °C
- Policarbonato de alta calidad
- Adaptador IR para smartphones, IR-CdS
- Canal 1 (control de iluminación)**
- 2300 W, cos φ = 1
- 1150 VA, cos φ = 0,5
- Pico de arranque máximo soportado: (20 ms) = 165 A. Contacto previo de tungsteno NA
- máx. 50 balastos electrónicos DALI/DSI
- Cálculo automático del umbral de conmutación
- 1 min - 30 min
- 10 - 2000 Lux

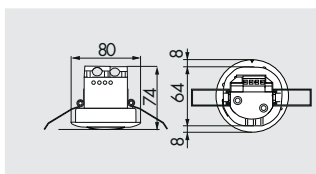
i CARACTERÍSTICAS PRINCIPALES

- Interruptor crepuscular de techo con salida DALI/DSI para controlar balastos electrónicos regulables, programable vía mando a distancia
- Permite la desconexión total del balasto electrónico
- Opciones configurables vía mando a distancia IR-CdS (opcional): regulación manual de la iluminación hasta alcanzar el nivel deseado, lectura del nivel crepuscular actual o ajuste de la temporización de apagado entre otras.
- Regulación de luz constante
- Retardo dinámico del encendido que evita encendidos y apagados continuos si el nivel crepuscular ambiental está en el rango del nivel de conmutación prefijado

► Esquemas de conexión: págs. 167

Descripción	Color	Referencia
CdS-DALI/DSI-SU	blanco	92563
CdS-DALI/DSI-FT	blanco	92562
Accesorios (opcionales)		
IR-CdS	gris	92577
Adaptador IR para smartphones	negro	92726
Rejilla de protección metálica (Ø 200 x 90 mm)	blanco	92199

LUXOMAT® CdS-DIM-FT



■ DATOS TÉCNICOS

110 - 240 V AC

aprox. 1W

IP20 / Clase II/ CE

-25 °C hasta +50 °C

Policarbonato de alta calidad

Adaptador IR para smartphones, IR-CdS

Canal 1 (control de iluminación)

2300 W, cos φ = 1

1150 VA, cos φ = 0,5

Pico de arranque máximo soportado: (20 ms) = 165 A. Contacto previo de tungsteno NA

10 - 2000 Lux

Cálculo automático del umbral de conmutación

1 min - 30 min

1-10 V DC, máx. 50 balastos

i CARACTERÍSTICAS PRINCIPALES

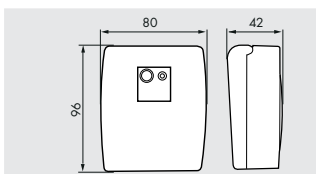
- Interruptor crepuscular de techo con salida 1-10V para controlar balastos regulables, programable vía mando a distancia
- Opciones configurables vía mando a distancia IR-CdS (opcional): regulación manual de la iluminación hasta alcanzar el nivel deseado, lectura del nivel crepuscular actual o ajuste de la temporización de apagado, entre otras.
- Regulación de luz constante
- Retardo dinámico del encendido que evita encendidos y apagados continuos si el nivel crepuscular ambiental está en el rango del nivel de conmutación prefijado

► Esquemas de conexión: págs. 167

Descripción	Color	Referencia
CdS-DIM-FT	blanco	92589
Accesorios (opcionales)		
IR-CdS	gris	92577
Adaptador IR para smartphones	negro	92726
Rejilla de protección metálica (Ø 200 x 90 mm)	blanco	92199



LUXOMAT® CdS-SU



■ DATOS TÉCNICOS

110 - 240 V AC 50 / 60 Hz

aprox. 0,5W

IP54 / Clase II/ CE

-25 °C hasta +50 °C

Policarbonato de alta calidad

Canal 1 (control de iluminación)

2300 W, $\cos \varphi = 1$

1150 VA, $\cos \varphi = 0,5$

Contacto NA

2 - 1000 Lux

1 s - 120 seg.

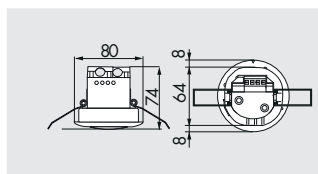
CARACTERÍSTICAS PRINCIPALES

- Interruptor crepuscular para montaje en superficie
- Retardo de encendido y apagado con función de apagado dinámico
- Valores preconfigurados (10 Lux/ 1 a 120 seg - retardo de encendido y apagado)
- Ayuda de programación por LED (sin retardo) para la configuración del valor crepuscular
- Ajuste del nivel crepuscular y de los retardos de encendido y apagado vía potenciómetros exteriores
- Amplia entrada de cables por la parte inferior
- Montaje en pared y poste

▶ Esquemas de conexión: págs. 167

Descripción	Color	Referencia
CdS-SU	blanco	92369

LUXOMAT® CdS-FT



i CARACTERÍSTICAS PRINCIPALES

- Interruptor crepuscular de techo programable vía mando a distancia
- Extraplano - sólo sobresale 6 mm del techo
- Retardo de apagado configurable con valor de apagado y nivel crepuscular dinámicos

■ DATOS TÉCNICOS

110 - 240 V AC 50 / 60 Hz

aprox. 1W

IP20 / Clase II/ CE

-25 °C hasta +50 °C

Policarbonato de alta calidad

Adaptador IR para smartphones, IR-CdS-FP

Canal 1 (control de iluminación)

2300 W, $\cos \varphi = 1$

1150 VA, $\cos \varphi = 0,5$

Pico de arranque máximo soportado: (20 ms) = 165 A. Contacto previo de tungsteno NA

Cálculo automático del umbral de conmutación

5 s - 30 min

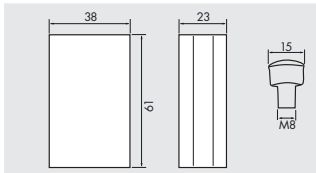
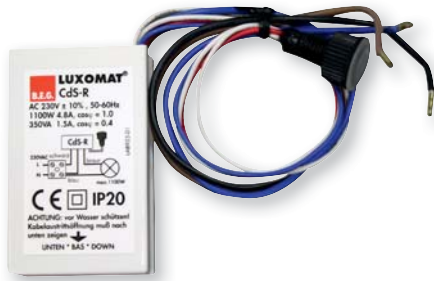
10 - 2000 Lux

► Esquemas de conexión: págs. 167

Descripción	Color	Referencia
CdS-FT	blanco	92249
Accesorios (opcionales)		
IR-CdS-FP	gris	92396
Adaptador IR para smartphones	negro	92726



LUXOMAT® CdS-R



■ DATOS TÉCNICOS

- 110 - 240 V AC 50 / 60 Hz
- aprox. 0,25W
- Unidad de potencia IP20 / Sensor IP54 / Clase II/ CE
- 25° C hasta +50° C
- Policarbonato de alta calidad
- 1000 W cos φ = 1, 350 VA cos φ = 0,4
- Contacto NA
- 2 - 100 Lux
- 10 - 15 seg.

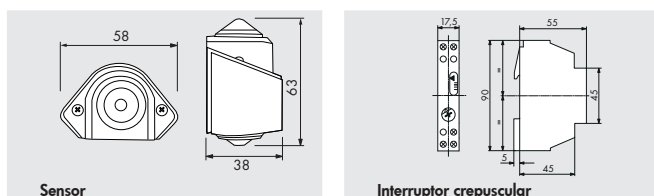
i CARACTERÍSTICAS PRINCIPALES

- Interruptor crepuscular integrable en luminarias o en cajas de derivación
- Ajuste del nivel crepuscular de conmutación
- Longitud del cable de unión entre la unidad de potencia y el sensor: 15 cm (aprox.), ampliable hasta un máx. de 1,50 m

► Esquemas de conexión: págs. 167

Descripción	Color	Referencia
CdS-R	blanco	92365

LUXOMAT® TS-DD



■ DATOS TÉCNICOS



230 V AC +/- 10 % 50 Hz



Unidad de potencia IP20 / Sensor IP54 / Clase II/ CE



-35 °C hasta +50 °C (sensor)



Policarbonato de alta calidad

Canal 1 (control de iluminación)



Carga máx. 1000 W incandescencia, $\cos \varphi = 1$, fluorescentes compensados 600 W, halógenas 450 W



aprox. 8 s



aprox. 40 s



1 - 100 Lux / 50 - 1000 Lux

i CARACTERÍSTICAS PRINCIPALES

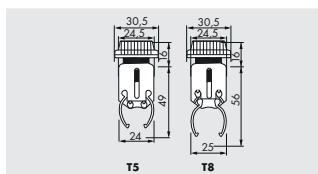
- Interruptor crepuscular para montaje sobre carril DIN
- Ayuda de programación por LED (sin retardo) para la configuración del valor crepuscular
- El interruptor se integra fácilmente en el cuadro de distribución gracias a su diseño modular
- Desconecta la iluminación cuando mide un nivel crepuscular 1,3 veces superior al valor de conmutación prefijado
- Sensor crepuscular independiente para montaje en superficie o empotrado (incluido)

▶ Esquemas de conexión: págs. 167

Descripción	Color	Referencia
TS-DD	blanco	92681



LUXOMAT® MiniClip LR1



■ DATOS TÉCNICOS

IP	□	IP20 / Clase II/ CE
☹		0 °C hasta +50 °C
□		Policarbonato de alta calidad
Canal 1 (control de iluminación)		
☾☀		400 - 1500 Lux
1-10V		1-10 V DC, máx. 50 balastos

► Esquemas de conexión: págs. 167 


CARACTERÍSTICAS PRINCIPALES

- Sensor crepuscular MiniClip LR1 para regulación de luz constante, diseñado para su montaje sobre tubos fluorescentes o LED T5/T8
- Provee una tensión continua, proporcional al valor crepuscular medido, en la franja de 1-10VDC, que se utiliza para el control de balastos electrónicos regulables
- La regulación continua no escalonada permite mantener un nivel de luz constante en la estancia aprovechando al máximo la luz natural
- El nivel crepuscular de conmutación se ajusta girando la rueda ubicada en la cabeza del sensor

Descripción	Color	Referencia
Mini-Clip LR1	blanco	92320

LUXOMAT® Mandos a distancia para programación



■ Programación cómoda y sencilla - sin necesidad de escalera

Sencillez y comodidad

Los mandos a distancia por infrarrojos **B.E.G.** permiten programar cómoda y sencillamente los detectores de movimiento y presencia e interruptores crepusculares **B.E.G.** sin necesidad de utilizar una escalera. Además, los mandos a distancia ofrecen múltiples funciones de programación adicionales que van más allá de las realizables vía potenciómetros.

Entre otras funcionalidades adicionales, cabe destacar la posibilidad de leer el nivel actual de luminosidad ambiental y memorizarlo como valor crepuscular de conmutación utilizando la tecla con el icono de un ojo. También, es posible desconectar el LED indicador de funcionamiento del detector utilizando la tecla LED.

Los mandos a distancia están especialmente diseñados para ofrecer todas las funciones de programación disponibles para cada uno de nuestros detectores programables vía mando a distancia.

Pensando en el usuario final, **B.E.G.** ha desarrollado una gama de minimandos con funciones básicas, que permiten incluso sustituir pulsadores convencionales al poder utilizarse para encender y apagar la iluminación.

Índice de mandos a distancia para detectores e interruptores crepusculares

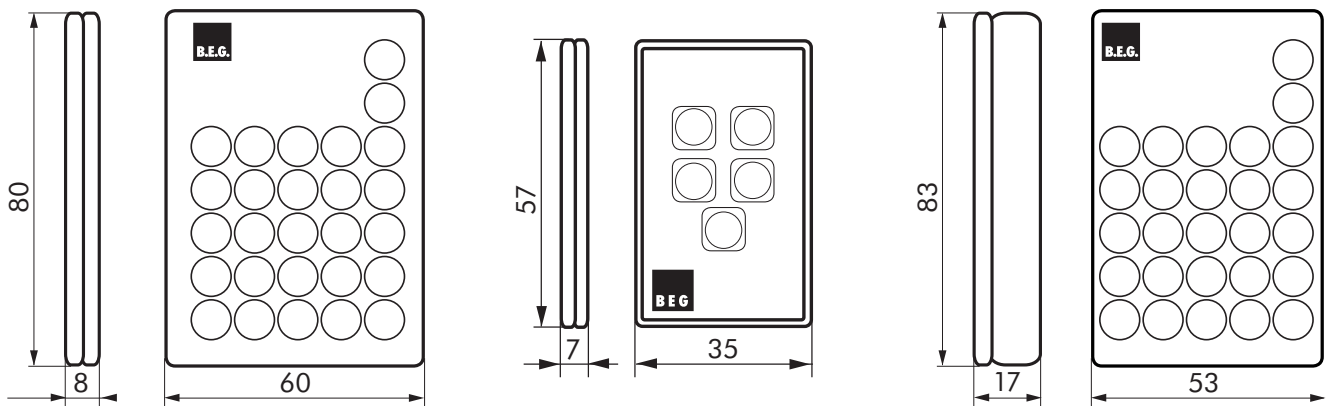
Mando a distancia	Referencia	Página	RC-plus next	LC-plus 280	PD2	PD3N	PD4	PD5	PD9	PD11	Indoor 180	CdS
IR-RC	92000	158	-	-	-	-	-	-	-	-	-	-
IR-RC-LD	92649	158	-	-	-	-	-	-	-	-	-	-
IR-RC-Mini	92090	158	-	-	-	-	-	-	-	-	-	-
IR-LC-plus	92095	158	-	-	-	-	-	-	-	-	-	-
IR-LC-Mini	92093	159	-	-	-	-	-	-	-	-	-	-
IR-PD3/4N-1C-E	93110	159	-	-	-	-	-	-	-	-	-	-
IR-PD3N	92105	159	-	-	-	PD3N-1C-NO-PF PD3N-1C (Micro) PD3N-2C	PD4N-1C PD4N-1C-C	-	-	-	-	-
IR-PD3N-2C	92115	159	-	-	-	-	-	-	-	-	-	-
IR-PD (Modelos anteriores al 2011)	92160	159	-	-	PD2-M-1C PD2-M-2C	-	PD4-M-1C PD4-M-2C PD4-M-2C-C	-	-	-	-	-
IR-PD	92160	159	-	-	-	-	-	PD5-M-1C	-	-	-	-
IR-PD-Mini	92159	160	-	-	PD2-M-1C PD2-M-2C	-	PD4-M-1C PD4-M-1C-GH PD4-M-2C	PD5-M-1C	PD9-M-1C(-GH) PD9-M-1C-SDB-IP65(-GH)	-	Indoor 180-M-2C	-
IR-PD-1C	92520	160	-	-	PD2-M-1C	-	PD4-M-1C PD4-M-2C-DS	-	PD9-M-1C (-GH)	PD11-M-1C	-	-
IR-PD-2C	92475	160	-	-	PD2-M-2C	-	PD4-M-2C PD4-M-2C-C	-	PD9-M-2C	-	Indoor 180-M-2C	-
IR-PD-LD	92479	160	-	-	-	-	PD4-M-1C-GH	-	-	-	-	-
IR-PD3/4N-1C-E	93110	161	-	-	-	PD3N	PD4N	-	-	-	-	-
IR-PD9 (Modelos anteriores al 2011)	92201	161	-	-	-	-	-	-	PD9-M-1C (-GH) PD9-M-1C-SDB-IP65(-GH)	-	-	-
IR-PD9-1C-E	92077	161	-	-	PD2-M-1C	-	PD4-M-1C PD4-M-1C-C PD4-M-2C-DS PD4-M-1C-PS PD4-M-TRIO-C-3P	-	PD9-M-1C (-GH) PD9-M-2C	PD11-M-1C	-	-
IR-PD4-TRIO-3C	92851	161	-	-	-	-	PD4-M-3C-TRIO	-	-	-	-	-
IR-PD-DUO	92092	162	-	-	-	-	PD4-M-2C-DUO	-	-	-	-	-
IR-PDim	92200	162	-	-	PD2-M-DIM	-	PD4-M-DIM PD4-M-DIM-C PD4-M-DIM-HVAC PD4-M-DUO-DIM	PD5-M-DIM	PD9-M-DIM (-GH)	-	-	-
IR-PD-DIM-Mini	92098	162	-	-	PD2-M-DIM	-	PD4-M-DIM-C PD4-M-DIM-HVAC PD4-M-DUO-DIM PD4-M-TRIO-DIM	PD5-M-DIM	PD9-M-DIM (-GH)	-	-	-
IR-PD4-TRIO	92097	162	-	-	-	-	PD4-M-TRIO-DIM	-	-	-	-	-
IR-PD-DIM-HVAC	92114	163	-	-	-	-	PD4-M-DIM-HVAC	-	PD9-M-DIM-HVAC	-	-	-
IR-PD-DALI-Mini	92112	163	-	-	PD2-M-DALI/DSI	-	PD4-M-DALI/DSI PD4-M-DALI/DSI-C PD4-M-DUO-DALI/DSI	-	PD9-M-DALI/DSI PD9-M-DALI/DSI-GH	-	-	-
IR-PD-DALI	92094	163	-	-	PD2-M-DALI/DSI	-	PD4-M-DALI/DSI PD4-M-DALI/DSI-C PD4-M-DUO-DALI	-	PD9-M-DALI/DSI	-	-	-
IR-PD-DALI-LD	92652	163	-	-	PD2-M-DALI/DSI	-	PD4-M-DALI/DSI PD4-M-DALI/DSI-C PD4-M-DUO-DALI	-	PD9-M-DALI/DSI	-	-	-
IR-PD4-TRIO-DALI	92104	164	-	-	-	-	PD4-M-TRIO-DALI	-	-	-	-	-
IR-PD-DALI-1C	92116	164	-	-	PD2-M-DALI/DSI-1C	-	PD4-M-DALI/DSI-1C	-	-	-	-	-
IR-PD-DALI-E	92122	164	-	-	PD2-M-DALI/DSI	-	PD4-M-DUO-DALI PD4-M-DALI/DSI	-	PD9-M-DALI/DSI	-	-	-
IR-PD-KNX	92123	164	RC-plus next 230 KNX	-	PD2-KNX	-	PD4-KNX PD4-KNX-GH PD4-KNX-C	-	PD9-KNX(-GH)	PD11-KNX	-	-
IR-ITMS	92185	165	-	-	PD2N-ITMS	-	PD4N-ITMS-RR	-	-	-	-	-
Adaptador IR para smartphones	92726	165	■	■	■	■	■	■	■	■	■	■
IR-CdS-T	92368	165	-	-	-	-	-	-	-	-	-	CdS-T-SU
IR-CdS	92577	166	-	-	-	-	-	-	-	-	-	CdS-DALI/DSI-SU CdS-DIM-FT
IR-CdS-FP	92396	166	-	-	-	-	-	-	-	-	-	CdS-FT
IR-PD-LON	92835	165	-	-	PD2N-LON	-	PD4N-LON	-	PD9N-LON	-	-	-

MANDOS A DISTANCIA

Consideraciones generales

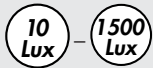
Para todos los mandos a distancia por infrarrojos de **B.E.G.** se aplica:

- Las funciones disponibles son diferentes en función del modelo de mando a distancia.
- Los colores de las teclas pueden variar, por favor tenga en cuenta sólo el icono de las mismas.
- Datos técnicos:
 - **Dimensiones:** (Al. x An. x Prof.) 80 x 60 x 8 mm; 57 x 35 x 7 mm (mini)
 - **Baterías:** Litio CR2032 de 3V tipo botón (incluida). Mando LD (3xAAA de 1,5V no incluidas)
 - **Alcance:** en exterior nublado o en oscuridad: 5-6 m; con luz del sol directa: 2-3 m
 - **Alcance GH:** 12 m, LD: 20 m



Resumen de las funciones de programación

	Bloqueo/Desbloqueo del modo de programación Bloquea el funcionamiento de las demás teclas una vez realizada la programación		Temporización de apagado Ajuste para la iluminación (o, en caso de estar disponible, climatización o luz de orientación) de 15 s a 120 min (según el modelo)
	Modo diurno Conmuta siempre la iluminación al detectar movimiento		Función impulso Envía un breve impulso en caso de detección de movimiento (durac. aprox. 1 s)
	Modo crepuscular 1 Conmuta la iluminación cuando se alcanzan 100 lux (inicio del anochecer)		Luz de orientación Conecta/desconecta manualmente la luz de orientación (porcentaje predeterminado o ajustable)
	Modo crepuscular 2 Conmuta la iluminación cuando se alcanzan 25 lux (anochece avanzado)		Luz de orientación ENCENDIDO/APAGADO
	Modo nocturno Conmuta sólo cuando la oscuridad es total		RESET Reinicia todas las funciones



Valor crepuscular

Ajustables en función del modelo desde 10 lux hasta 1500 lux
Recomendación: espacios con luz natural 300 lux; espacios sin luz natural 1000 lux



Función lectura del valor actual

Memoriza el nivel crepuscular actual como umbral de conmutación



Ajuste del umbral de conmutación

al nivel del techo de la estancia, aumentando progresivamente el valor de lux



Modo test

Muestra mediante parpadeo del LED rojo la zona de cobertura al caminar por ella



Función vacaciones / confort

Encendido y apagado automático de la iluminación durante un tiempo determinado al alcanzar el valor crepuscular ajustado



Programa confort

Enciende automáticamente la luz durante 60 min. cuando el nivel crepuscular baja por debajo del valor fijado (p.ej. para simular presencia de personas en la zona)



Programa fiesta

Enciende/apaga la luz durante 12 horas



Función de alarma

Hace parpadear la iluminación tres veces seguidas al detectar movimiento



Función LED

Conexión y desconexión del LED indicador de funcionamiento



Lente vertical inferior

Conexión/desconexión de la lente vertical inferior del detector



Alcance del detector

Ajuste del alcance aumentando/reduciendo la sensibilidad +15% / -30%



Función del detector

Conmutación entre detector de movimiento e interruptor crepuscular



Sensibilidad

Conmutación entre sensibilidad normal/alta



Doble bloqueo

Bloqueo permanente del detector; solamente funciona la tecla CONEXIÓN/DESCONEXIÓN del mando a distancia



Función de rodaje 100 h

Función especial para fluorescentes que impide la regulación durante las primeras 100 h de encendido



Programa DSI/DALI

Conmutación entre DSI y DALI: valor por defecto DALI (LED verde)



Modo semiautomático/automático

Conmutación entre los modos de funcionamiento (para el canal indicado si figura un número)



Desconexión de la iluminación

Tras 2 segundos desactiva la detección para permitir alejarse del área de cobertura (si figura un número selecciona el canal correspondiente para fijar el valor crepuscular deseado)



Regulación

Ajuste del valor crepuscular de consigna en los aparatos DALI o DIM, memorización con la tecla con el icono del ojo (también para ajustar el nivel de luz de orientación 10-30%)



ENCENDIDO/APAGADO

Conmutación simultánea de los dos canales de iluminación (= pulsador) - incluso en el modo de protección contra manipulaciones no autorizadas



Preselección de canal

Para ajuste de la temporización de apagado y el nivel crepuscular de consigna



ENCENDIDO/APAGADO

Conmutación del primer, segundo o tercer canal (= pulsador) - incluso en el modo de doble bloqueo activado



Función del detector

Conmutación entre detector de movimiento y detector de presencia



Activación del modo de programación en el detector



Activación/desactivación de la función pasillo (temporización ajustable)

Nueva App
Mando a
distancia



iOS + Android



Hace ya más de 15 años, B.E.G. lanzó al mercado uno de los primeros detectores de movimiento programable por mando a distancia. Hoy en día, casi la totalidad de la gama B.E.G. ofrece esta función utilizando su correspondiente mando a distancia. A partir de ahora, todo es más fácil gracias a la nueva APP de programación que B.E.G. pone a su disposición.

El requisito principal para gozar de las ventajas de la nueva aplicación es contar con un smartphone compatible y una conexión a internet, que permita descargar la aplicación gratuita B.E.G. LUXOMAT® Remote Control de Google Play o el Apple Store.

La aplicación contiene toda la gama de mandos a distancia B.E.G. disponibles, sustituyendo más de 40 modelos. El sencillo motor de búsqueda integrado permite seleccionar el mando a distancia necesario, buscando por su referencia, por la del detector a programar o incluso por su nombre. De esta forma, se encuentra rápidamente el modelo deseado en la base de datos de la aplicación.

La programación del detector utilizando la APP funciona de la misma manera que utilizando un mando a distancia convencional. La pulsación de las teclas se señala mediante vibración o cambio de color de la tecla correspondiente. Si así se desea, se puede desconectar la función de vibración.

La transmisión de la programación al detector se realiza mediante el adaptador IR-RC, que se conecta a la toma de auriculares del móvil. Gracias a ello, se asegura la compatibilidad con modelos posteriores del móvil. Por otro lado, su conexión USB permite cargar el adaptador cuando sea necesario, evitando cambios de pilas y respetando al máximo el medio ambiente.

La aplicación B.E.G. incluye 10 idiomas en la versión actual. Utilizando el servicio de actualización de la aplicación siempre estará al día.

LUXOMAT® IR-RC



i INDICADO PARA:

- RC-plus next 130
- RC-plus next 230
- RC-plus next 280

Descripción	Color	Referencia
IR-RC	-	92000

LUXOMAT® IR-RC-LD



i INDICADO PARA:

- RC-plus next 130
- RC-plus next 230
- RC-plus next 280

Descripción	Color	Referencia
IR-RC-LD	-	92649

LUXOMAT® IR-RC-MINI



i INDICADO PARA:

- RC-plus next 130
- RC-plus next 230
- RC-plus next 280

Descripción	Color	Referencia
IR-RC-Mini	-	92090

LUXOMAT® IR-LC-PLUS



i INDICADO PARA:

- LC-plus 280

Descripción	Color	Referencia
IR-LC-plus	-	92095

LUXOMAT® IR-LC-MINI



i INDICADO PARA:

- LC-plus 280

Descripción	Color	Referencia
IR-LC-Mini	-	92093

LUXOMAT® IR-PD3N-2C



i INDICADO PARA:

- PD3N-2C

Descripción	Color	Referencia
IR-PD3N-2C	-	92115

LUXOMAT® IR-PD3N



i INDICADO PARA:

- PD3N-1C
- PD3N-1C-NO-PF
- PD3N-1C Micro
- PD4N-1C
- PD4N-1C-C

Descripción	Color	Referencia
IR-PD3N	-	92105

LUXOMAT® IR-PD



i INDICADO PARA:

- PD5-M-1C-Clip

Descripción	Color	Referencia
IR-PD	-	92160

LUXOMAT® IR-PD-MINI



i COMPATIBLE CON TODOS, MENOS:

- CdS-FT/-T
- LC-Plus 280
- RC-Plus next N 130/230/280
- PD2-LON
- PD4-M-2C-DUO
- PD4-M-3C-TRIO
- PD4-M-TRIO-DALI/-2DALI/DSI-1C
- PD9-LON
- PD4-M-GH

Descripción	Color	Referencia
IR-PD-Mini	-	92159

LUXOMAT® IR-PD-2C

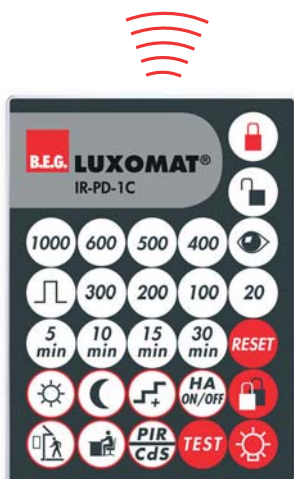


i INDICADO PARA:

- PD4-M-2C
- PD4-M-2C-C
- PD9-M-2C
- Indoor 180-M-2C

Descripción	Color	Referencia
IR-PD-2C	-	92475

LUXOMAT® IR-PD-1C



i INDICADO PARA:

- PD2-M-1C
- PD4-M-1C
- PD4-M-1C-C-PS
- PD4-M-1C-C
- PD4-M-2C-DS
- PD4-M-TRIO-C-3P
- PD9-M-1C
- PD9-M-1C-GH
- PD11-M-1C-FLAT

Descripción	Color	Referencia
IR-PD-1C	-	92520

LUXOMAT® IR-PD-LD

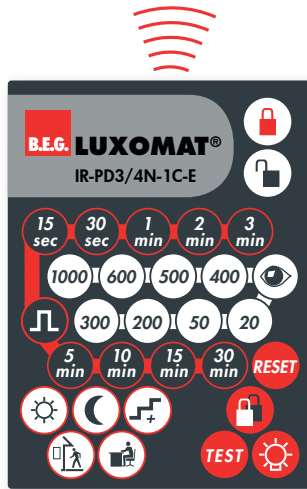


i INDICADO PARA:

- PD4-M-1C-GH

Descripción	Color	Referencia
IR-PD-LD	-	92479

LUXOMAT® IR-PD3/4N-1C-E



i INDICADO PARA:

- PD3-N
- PD4-N

Descripción	Color	Referencia
IR-PD3/4N-1C-E	-	93110

LUXOMAT® IR-PD9

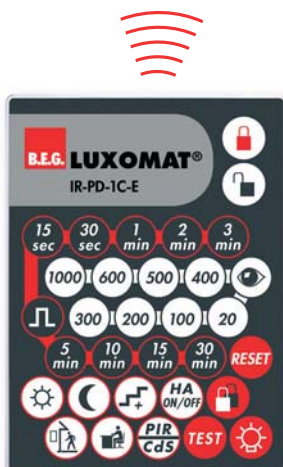


i INDICADO PARA:

- PD9-M-1C-SDB-IP65
- PD9-M-1C-SDB-IP65-GH

Descripción	Color	Referencia
IR-PD9	-	92201

LUXOMAT® IR-PD-1C-E

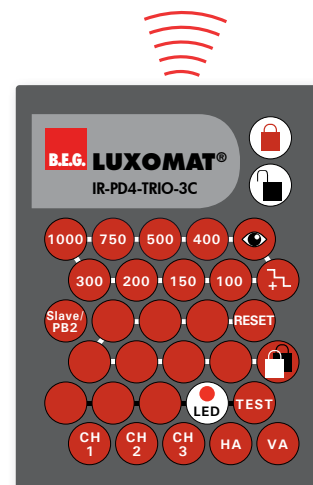


i INDICADO PARA:

- PD2-M-1C
- PD4-M-TRIO-C-3P
- PD4-M-1C
- PD9-M-1C
- PD4-M-1C-GH
- PD9-M-1C-GH
- PD4-M-2C-DS
- PD11-M-1C-FLAT
- PD4-M-1C-C
- PD4-M-1C-C-PS

Descripción	Color	Referencia
IR-PD-1C-E	-	92077

LUXOMAT® IR-PD4-TRIO-3C



i INDICADO PARA:

- PD4-M-3C-TRIO

Descripción	Color	Referencia
IR-PD4-TRIO-3C	-	92851

LUXOMAT® IR-PD-DUO



i INDICADO PARA:

- PD4-M-2C-DUO

Descripción	Color	Referencia
IR-PD-DUO	-	92092

LUXOMAT® IR-PD4-TRIO



i INDICADO PARA:

- PD4-M-TRIO-DIM

Descripción	Color	Referencia
IR-PD4-TRIO	-	92097

LUXOMAT® IR-PD-DIM-MINI



i INDICADO PARA:

- PD2-M-DIM
- PD4-M-DIM
- PD5-M-DIM-Clip
- PD9-M-DIM-GH
- PD4-M-DIM-C
- PD9-M-DIM

Descripción	Color	Referencia
IR-PD-DIM-Mini	-	92098

LUXOMAT® IR-PDIM



i INDICADO PARA:

- PD2-M-DIM
- PD4-M-DIM
- PD4-M-DUO-DIM
- PD5-M-DIM-Clip
- PD9-M-DIM
- PD9-M-DIM-GH

Descripción	Color	Referencia
IR-PDim	-	92200

LUXOMAT® IR-PD-DIM-HVAC



i INDICADO PARA:

- PD4-M-DIM-HVAC-3A
- PD4-M-DIM-HVAC-16A
- PD9-M-DIM+ HVAC

Descripción	Color	Referencia
IR-PD-DIM-HVAC	-	92114

LUXOMAT® IR-PD-DALI



i INDICADO PARA:

- PD2-M-DALI/DSI
- PD4-M-DALI/DSI
- PD4-M-DALI/DSI-C
- PD4-M-DUO-DALI/DSI
- PD9-M-DALI/DSI
- PD9-DALI/DSI-GH

Descripción	Color	Referencia
IR-PD-DALI	-	92094

LUXOMAT® IR-PD-DALI-MINI



i INDICADO PARA:

- PD2-M-DALI/DSI
- PD4-M-DALI/DSI
- PD4-M-DALI/DSI-C
- PD4-M-DUO-DALI/DSI
- PD9-M-DALI/DSI
- PD9-M-DALI/DSI-GH

Descripción	Color	Referencia
IR-PD-DALI-Mini	-	92112

LUXOMAT® IR-PD-DALI-LD

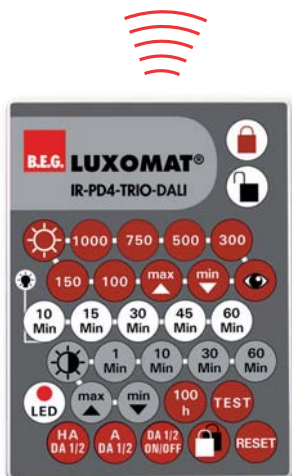


i INDICADO PARA:

- PD2-M-DALI/DSI
- PD4-M-DALI/DSI
- PD4-M-DUO-DALI/DSI
- PD4-M-TRIO-DALI
- PD9-M-DALI/DSI
- PD9-DALI/DSI-GH

Descripción	Color	Referencia
IR-PD-DALI-LD	-	92652

LUXOMAT® IR-PD4-TRIO-DALI



i INDICADO PARA:

- PD4-M-TRIO-DALI

Descripción	Color	Referencia
IR-PD4-TRIO-DALI	-	92104

LUXOMAT® IR-PD-KNX



i INDICADO PARA:

- RC-plus next 230 KNX
- PD2-DIM-KNX
- PD4-DIM-KNX
- PD4-DIM-KNX-GH
- PD4-DIM-KNX-C
- PD9-KNX
- PD9-KNX-GH
- PD11-KNX-FLAT
- Indoor 180-KNX

Descripción	Color	Referencia
IR-PD-KNX	-	92123

LUXOMAT® IR-PD-DALI-E



i INDICADO PARA:

- PD2-M-DALI/DSI
- PD4-M-DALI/DSI
- PD4-M-DUO-DALI/DSI
- PD9-M-DALI/DSI
- PD4-M-DALI/DSI-C
- PD9-M-DALI/DSI-GH

Descripción	Color	Referencia
IR-PD-DALI-E	-	92122

LUXOMAT® IR-PD-DALI-1C



i INDICADO PARA:

- PD2-M-DALI/DSI-1C
- PD2-M-DALI/DSI-HVAC
- PD4-M-DALI/DSI-1C
- PD4-M-DALI/DSI-HVAC

Descripción	Color	Referencia
IR-PD-DALI-1C	-	92116

LUXOMAT® IR-PD-LON



i INDICADO PARA:

- PD2-LON-N
- PD4N-LON
- PD9-LON-N

Descripción	Color	Referencia
IR-PD-LON	-	92835

LUXOMAT® IR-LTMS



i INDICADO PARA:

- PD4N-LTMS-RR

Descripción	Color	Referencia
IR-LTMS	-	92185

LUXOMAT® IR-CdS-T



i INDICADO PARA:

- CdS-T

Descripción	Color	Referencia
IR-CdS-T	-	92368

LUXOMAT® ADAPTADOR IR PARA SMARTPHONES



i INDICADO PARA:

- Todos los modelos programables vía mando a distancia

Descripción	Color	Referencia
Adaptador IR para smartphones	negro	92726

LUXOMAT® IR-CdS



i INDICADO PARA:

- CdS-DALI/DSI
- CdS-DIM

LUXOMAT® IR-CdS-FP



i INDICADO PARA:

- CdS-FT

Descripción	Color	Referencia
IR-CdS	-	92577

Descripción	Color	Referencia
IR-CdS-FP	-	92396

Soporte de pared para mandos

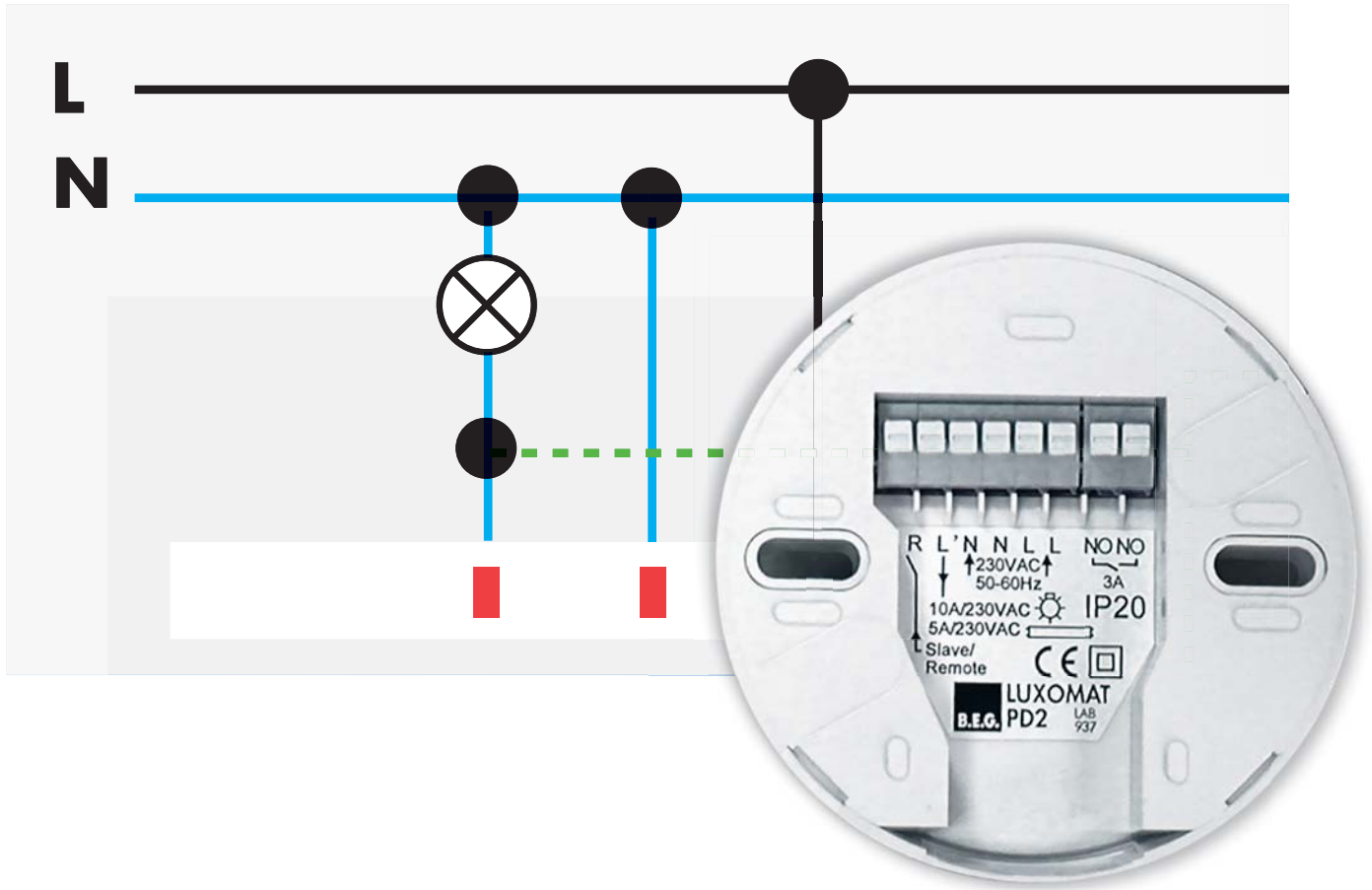
- LUXOMAT® Soporte de pared para iR-PD - Ref. 92100



El soporte de pared para el IR-PD (Al 80 x An 60 x Prof 8 mm) se suministra de serie con el mando a distancia. En caso necesario pueden pedirse más por separado.



LUXOMAT® Esquemas de conexión de detectores e interruptores crepusculares



Productos B.E.G. - Calidad y fácil instalación

La calidad **B.E.G.** va mucho más allá de un perfecto funcionamiento o un atractivo diseño.

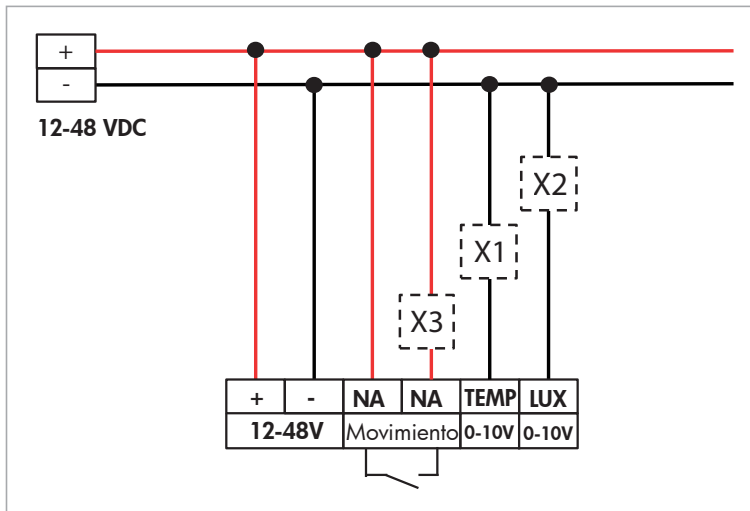
Los productos **B.E.G.** se caracterizan, también, por una instalación y mantenimientos extremadamente sencillos, y una amplia adaptabilidad.

Las exigencias de calidad y confort que **B.E.G.** impone a sus productos se aplican también a la instalación de los mismos.

Los ingenieros de I+D+i de **B.E.G.** trabajan siempre con el objetivo de asegurar una instalación fácil, rápida y económica de nuestros productos.

Así, por ejemplo, existen diferentes alternativas de conexión, garantizando, en todo momento el cumplimiento de las normativas Europeas correspondientes.

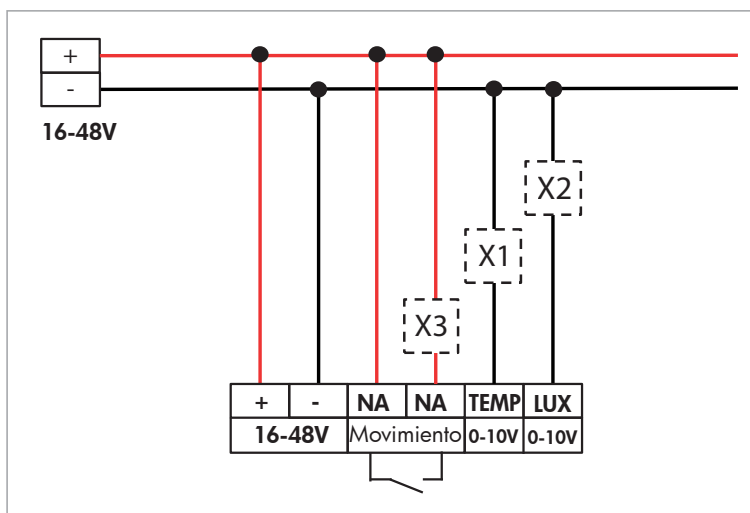
Conexión estándar de multisensores a 12-48V



Esquema de conexión para

- PD4N-LTMS-RR-FT
- PD2N-LTMS-RR-FT

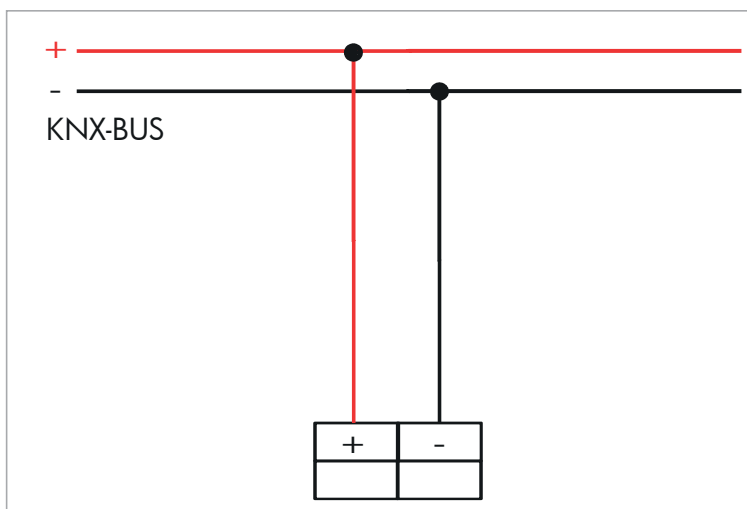
Conexión estándar de multisensores a 16-48V



Esquema de conexión para

- PD2N-LTMS-FT

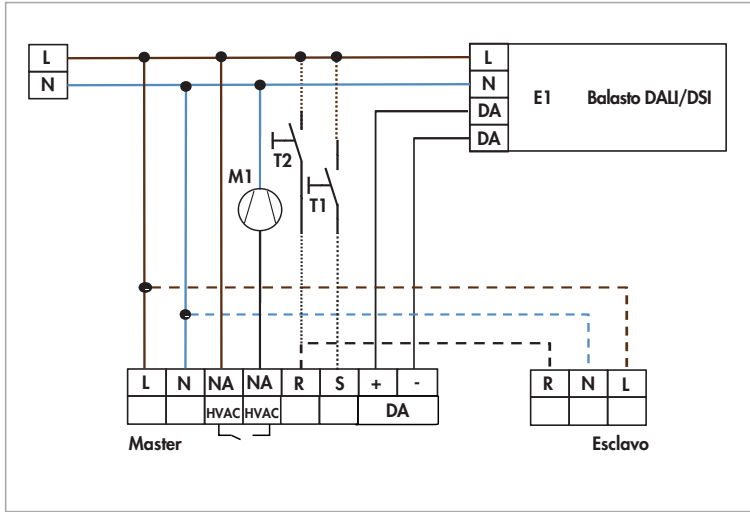
Conexión estándar de los detectores de presencia KNX



Esquema de conexión para

- RC-plus next 230 KNX-DX
- PD2N-KNX-BA-FT/-EM
- PD2N-KNX-ST-FT/-EM
- PD2N-KNX-DX-FT/-EM
- PD4N-KNX-ST-FT/-EM
- PD4N-KNX-DX-FT/-EM
- PD4N-KNX-C-DX-FT/-EM
- PD4N-KNX-GH-DX-SU
- PD9-KNX-DX-FT
- PD9-KNX-GH-DX-FT
- PD11-KNX-FLAT-DX
- Indoor 180-KNX-BA
- Indoor 180-KNX-ST
- Indoor 180-KNX-DX
- Indoor 140-L-KNX-DX

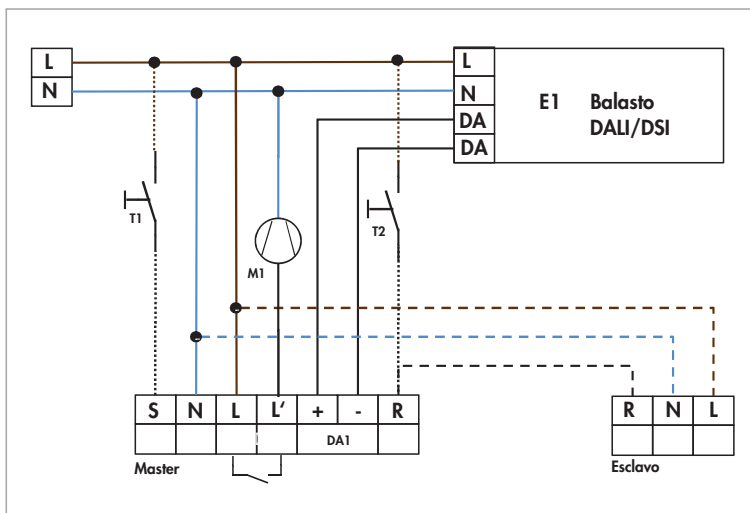
Conexión estándar de los detectores de presencia Master-DALI/DSI-HVAC



Esquema de conexión para

- PD2-M-DALI/DSI-HVAC-FT
- PD4-M-DALI/DSI-HVAC-FT

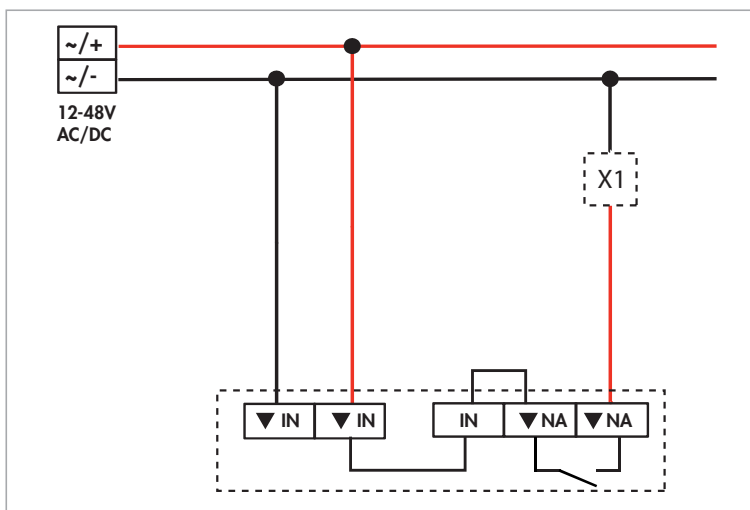
Conexión estándar de los detectores de presencia Master DALI/DSI-1C



Esquema de conexión para

- PD2-M-DALI/DSI-1C-FT
- PD4-M-DALI/DSI-1C-FT

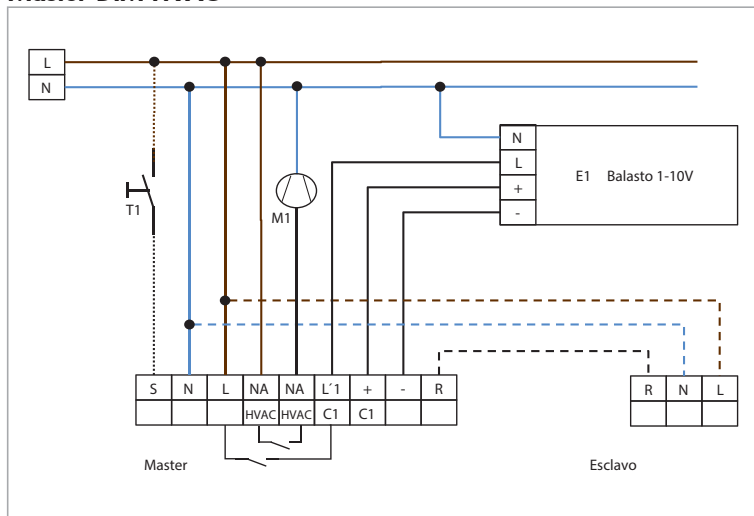
Conexión estándar de los detectores de movimiento de 1 canal a 12-48V



Esquema de conexión para

- PD9-1C-12-48V-FT

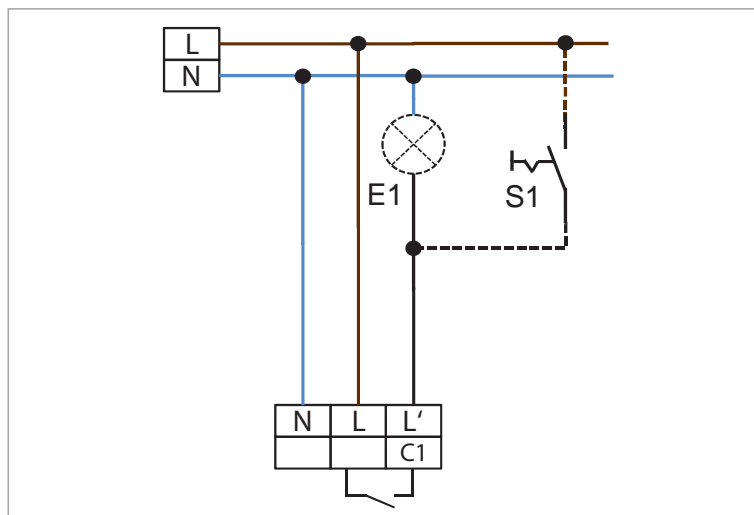
Conexión estándar de los detectores de presencia Master-DIM-HVAC



Esquema de conexión para

- PD4-M-DIM-HVAC-3A-FT
- PD4-M-DIM-HVAC-16A-FT

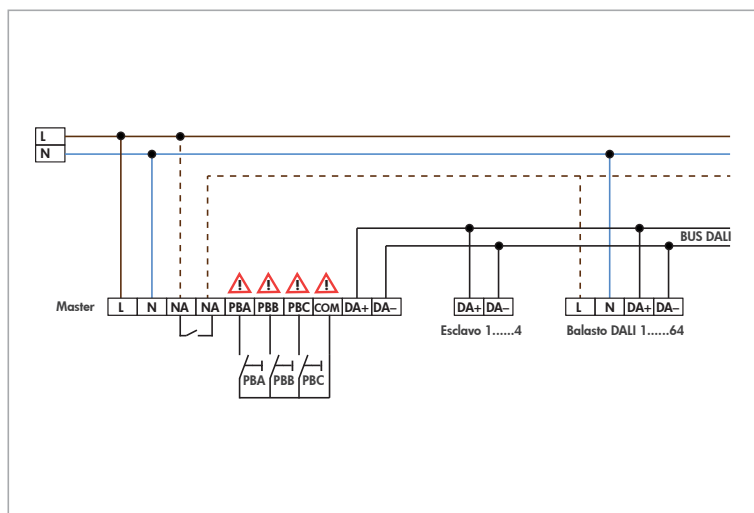
Conexión estándar de un interruptor crepuscular de conmutación



Esquema de conexión para

- CdS-T-SU
- CdS-SU/-FT

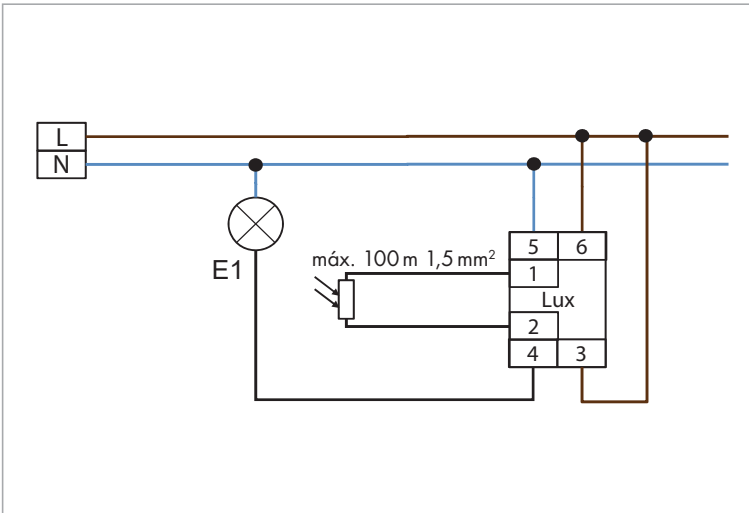
Función Cut-off para detectores de presencia DALI direccionables



Esquema de conexión para

- PD4-M-DAA4G-FT

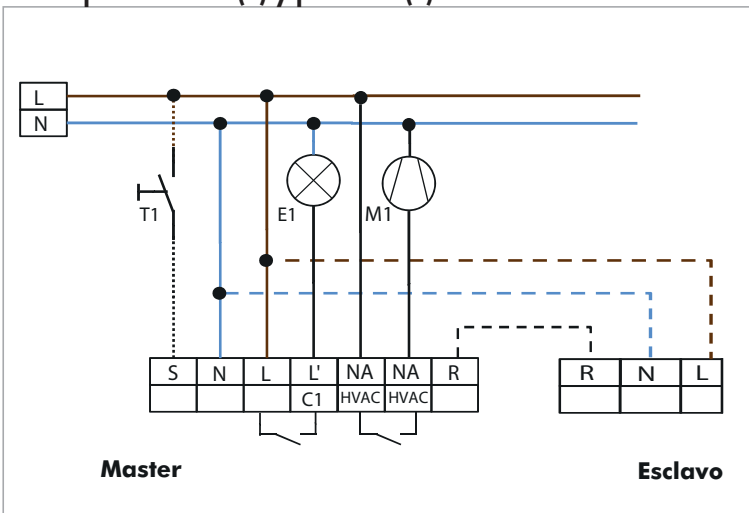
Conexión estándar de un interruptor crepuscular para montaje sobre carril DIN



Esquema de conexión para

- TS-DD

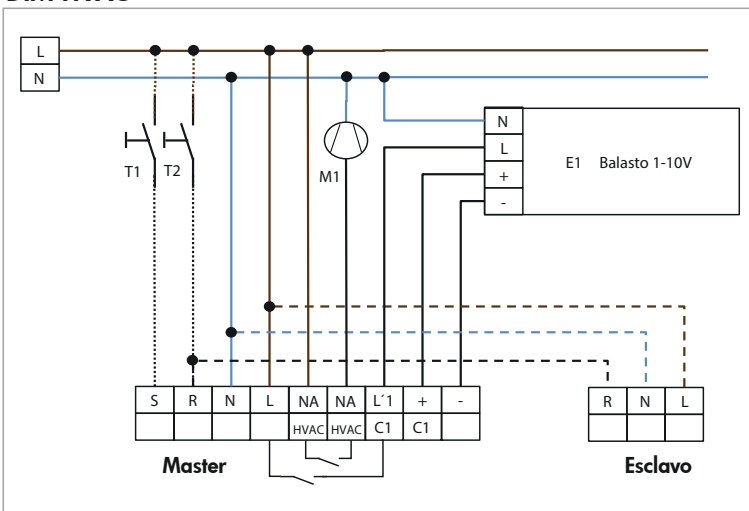
Conexión estándar de un detector de presencia de 2 canales con salida para esclavo (R) y pulsador (S)



Esquema de conexión para

- PD9-M-2C-FT

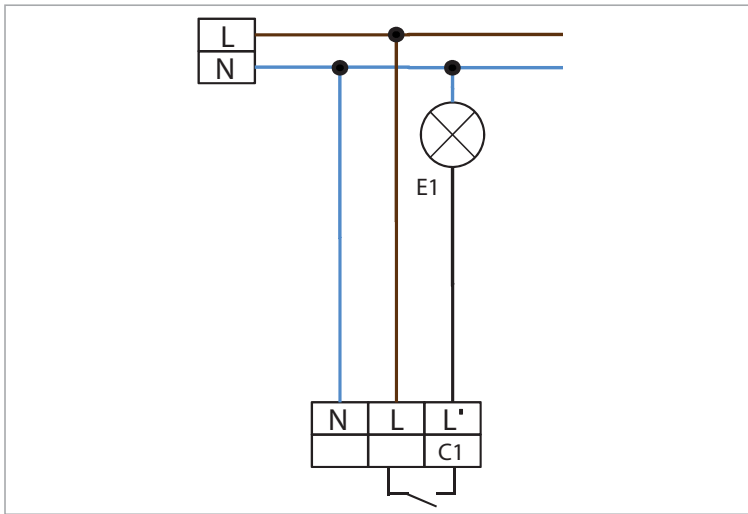
Conexión estándar de los detectores de presencia Master DIM-HVAC



Esquema de conexión para

- PD9-M-DIM+HVAC-FT

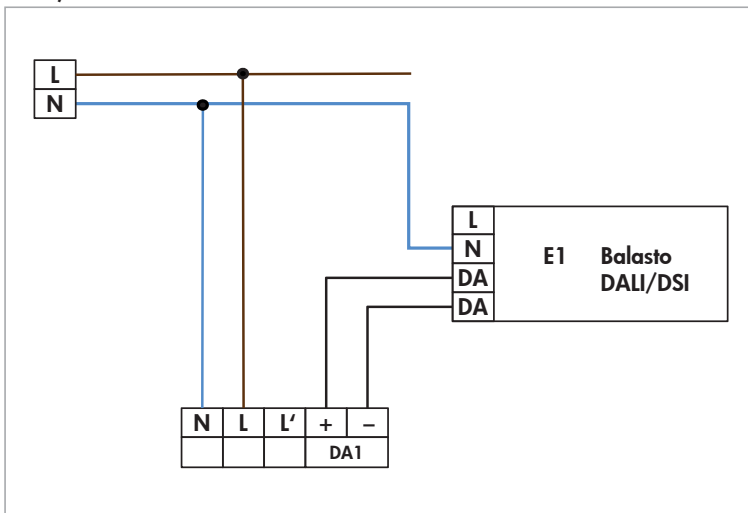
Conexión estándar de un detector de movimiento de 1 canal



Esquema de conexión para

- RC-plus next N 230
- RC-plus next N 130
- RC-plus next N 280
- LC-plus 280
- LC-Click-N 140
- LC-Click-N 200
- LC-Mini 120
- LC-Mini 180
- PD3N-1C-FT/-EM
- PD3N-1C-SU/-FT Micro
- PD4N-1C-SU/-FT/-EM
- PD4N-1C-C-SU/-FT
- PD9-1C-FT
- PD9-1C-GH-FT
- HF-MD1
- HF-MD1 ESL
- HF-MD2-SU
- HF-H-MD1 Standard
- PD3N-1C-SU

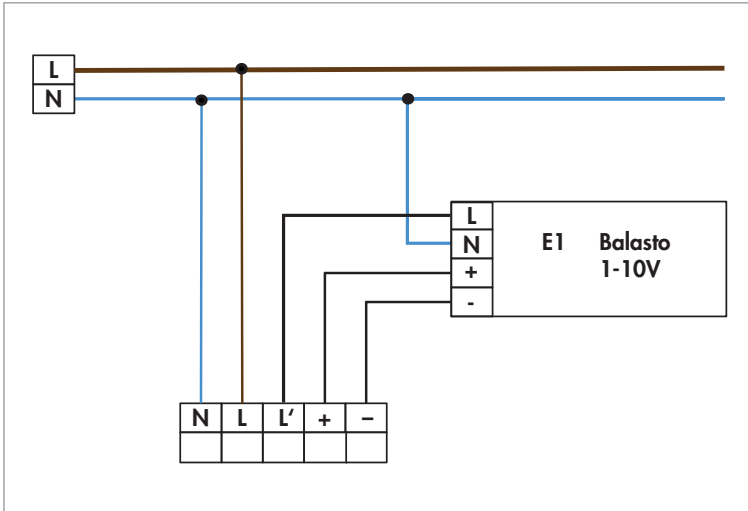
Conexión estándar de un interruptor crepuscular con salida DALI/DSI



Esquema de conexión para

- CdS-DALI/DSI-SU

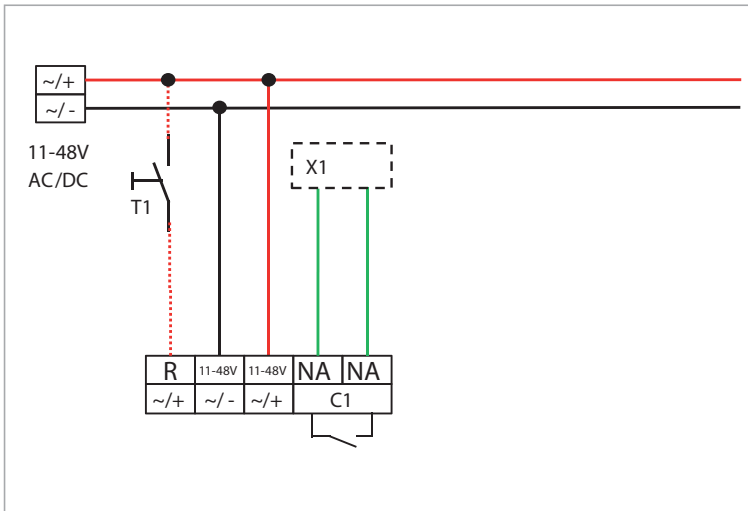
Conexión estándar de un interruptor crepuscular con salida DIM 1-10V



Esquema de conexión para

- CdS-DIM-FT

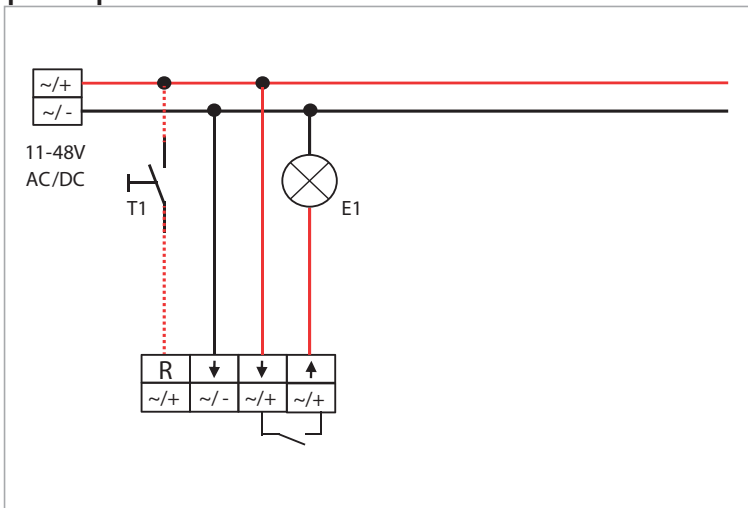
Conexión estándar de los detectores de presencia de 1 canal a 11-48V con relé Reed



Esquema de conexión para

- Indoor 180-R-11-48V-RR

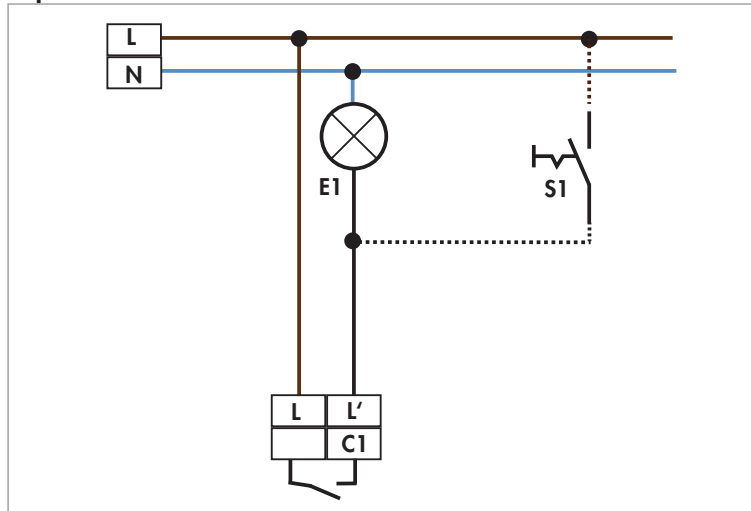
Conexión estándar de los detectores de presencia de 1 canal para caja de mecanismos a 11-48V



Esquema de conexión para

- Indoor 180-R-11-48V-3A

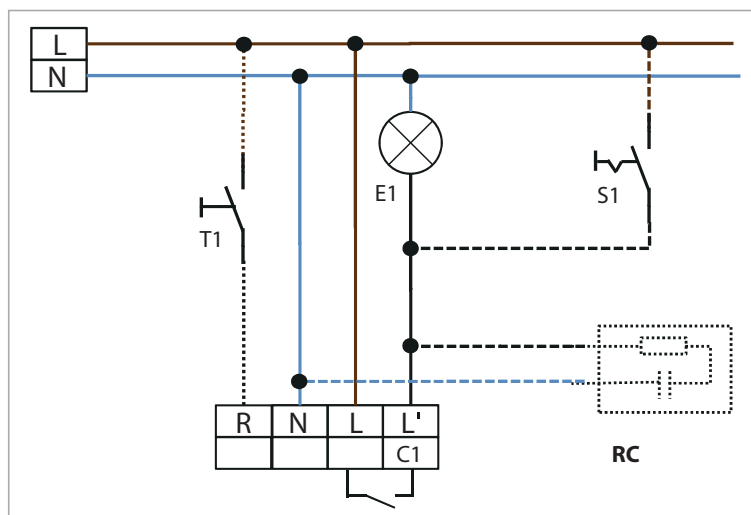
Conexión estándar de un detector de movimiento de 2 hilos para caja de mecanismos



Esquema de conexión para

- Indoor 180-T
- Indoor 180-R-2D

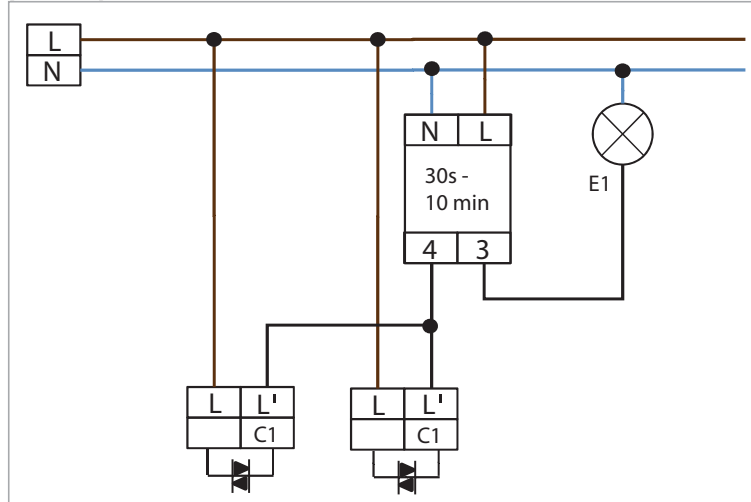
Conexión estándar de un detector de movimiento de 1 canal para caja de mecanismos



Esquema de conexión para

- Indoor 180-R

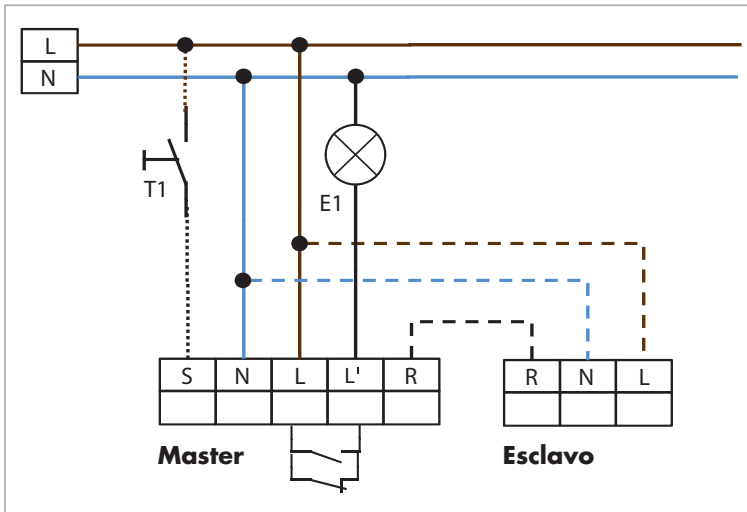
Conexión estándar de un detector de movimiento de 1 canal para caja de mecanismos conectado a un minutero de escalera



Esquema de conexión para

- SCT1
- Indoor 180-TR

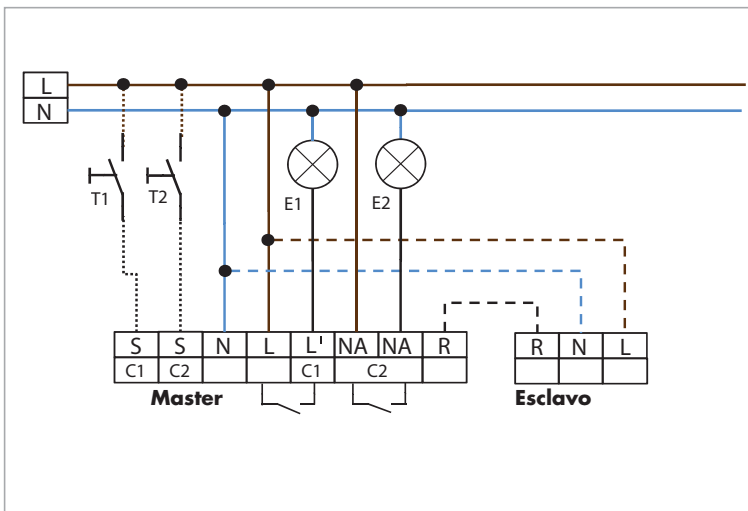
Conexión estándar de los detectores de presencia Master PS de 1 canal con salida para esclavo (R) y pulsador (S)



Esquema de conexión para

- PD4-M-1C-C-PS-SU/-FT y Esclavo opcional

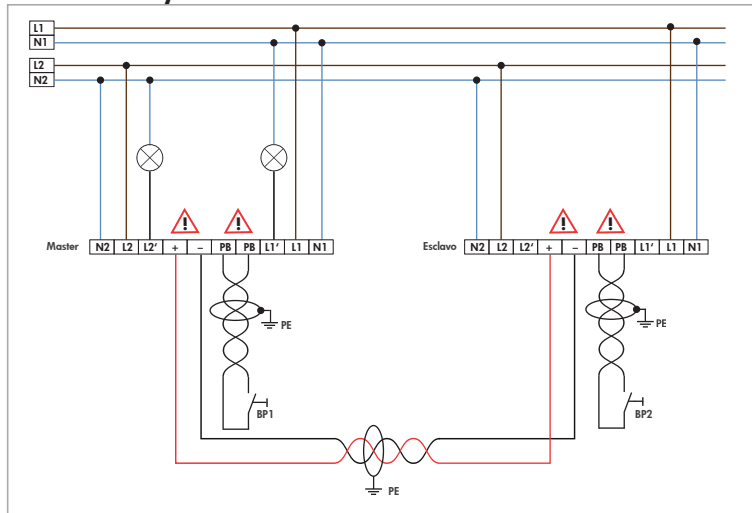
Conexión estándar de los detectores de presencia DUO Master de 2 canales



Esquema de conexión para

- PD4-M-2C-DUO-SU/-FT/-EM y Esclavo opcional

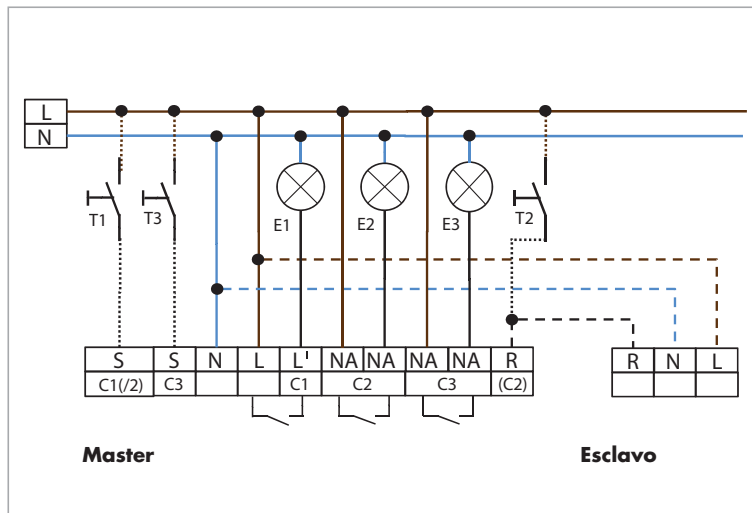
Conexión estándar de los detectores de presencia Master de 2 canales y 2 fases



Esquema de conexión para

- PD4-M-2C-DS-FT

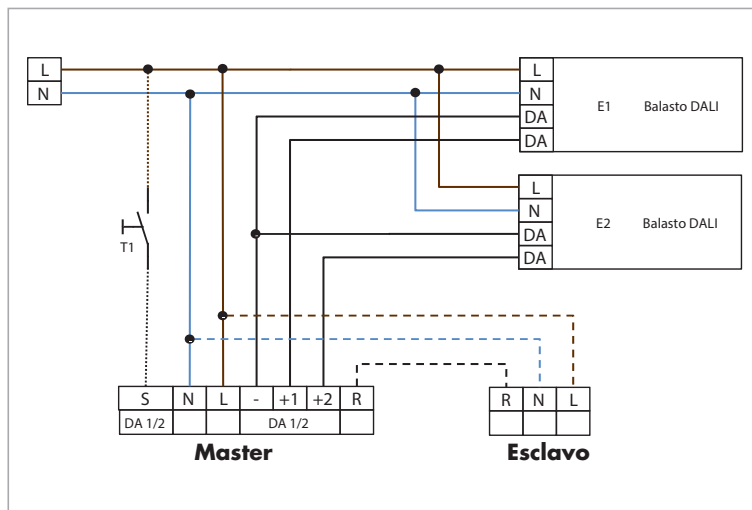
Conexión estándar de los detectores de presencia TRIO Master de 3 canales



Esquema de conexión para

- PD4-M-3C-TRIO-SU/-FT y Esclavo opcional

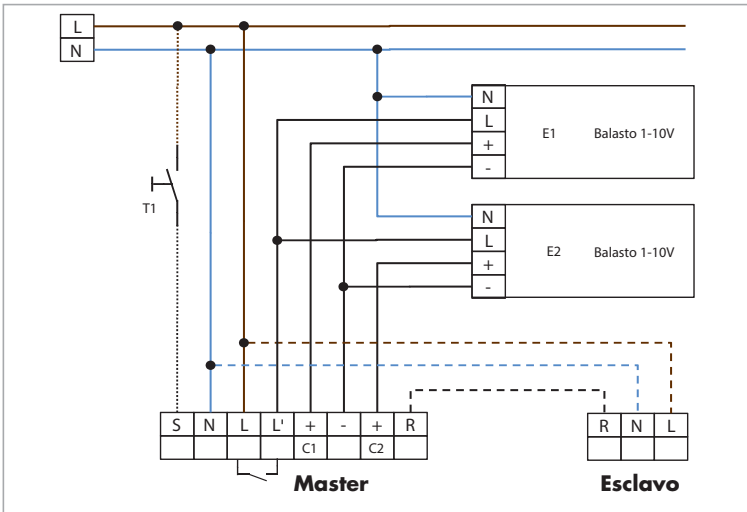
Conexión estándar de los detectores de presencia Master-DUO-DALI



Esquema de conexión para

- PD4-M-DUO-DALI/DSI-FT y Esclavo opcional

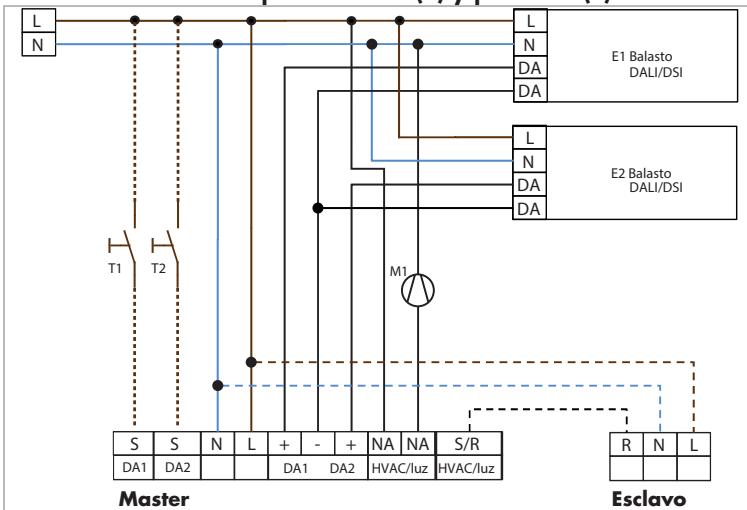
Conexión estándar de los detectores de presencia Master DUO-DIM



Esquema de conexión para

- PD4-M-DUO-DIM-SU/-FT/-EM y Esclavo opcional

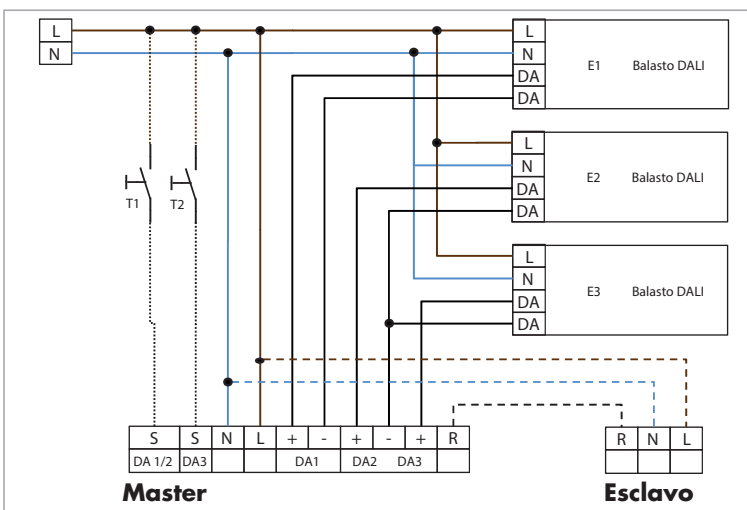
Conexión estándar de los detectores de presencia Master de 1 canal con salida para esclavo (R) y pulsador (S)



Esquema de conexión para

- PD4-M-TRIO-2DALI/DSI-1C-SU/-FT y Esclavo opcional

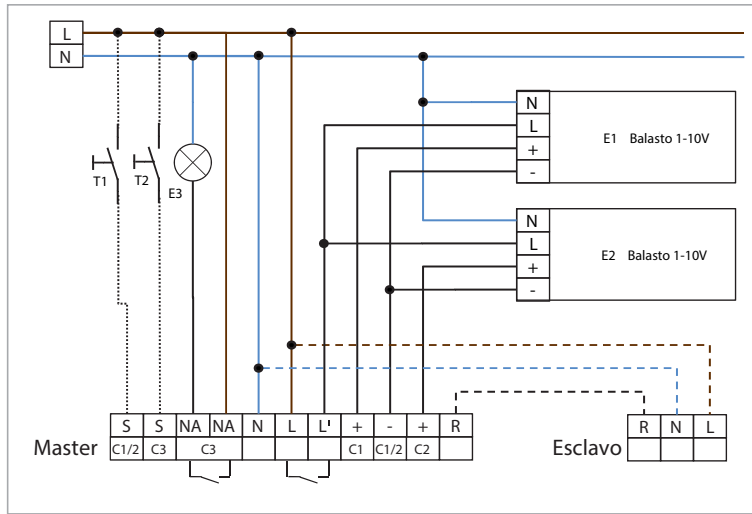
Conexión estándar de los detectores Master-TRIO-DALI



Esquema de conexión para

- PD4-M-TRIO-DALI/DSI-SU/-FT y Esclavo opcional

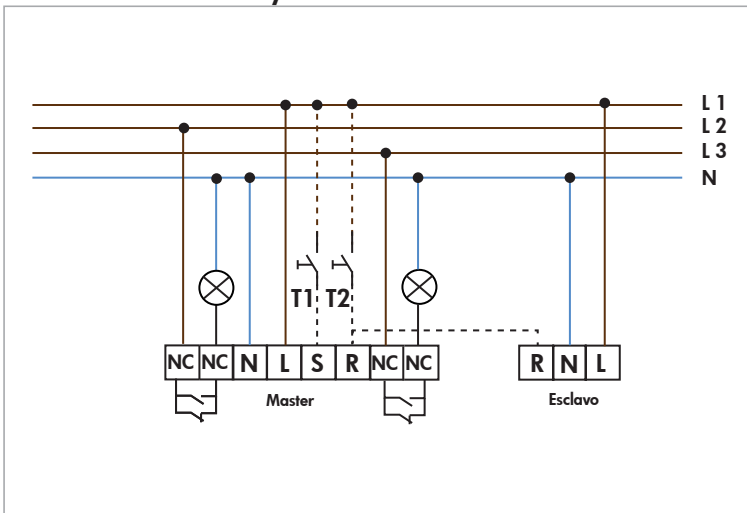
Conexión estándar de los detectores de presencia Master TRIO-DIM



Esquema de conexión para

- PD4-M-TRIO-DIM-SU/-FT
- y Esclavo opcional

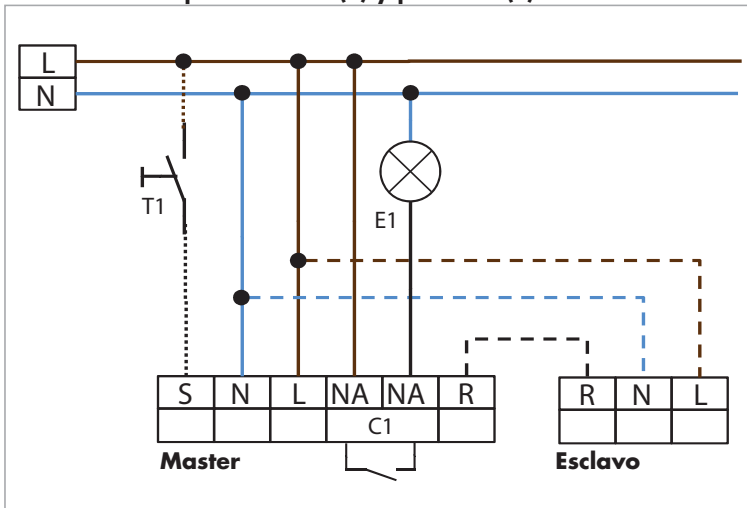
Conexión estándar de los detectores de presencia Master-TRIO de 2 canales y 3 fases



Esquema de conexión para

- PD4-M-TRIO-C-3P-FT
- y Esclavo opcional

Conexión estándar de los detectores de presencia Master de 1 canal con salida para esclavo (R) y pulsador (S)

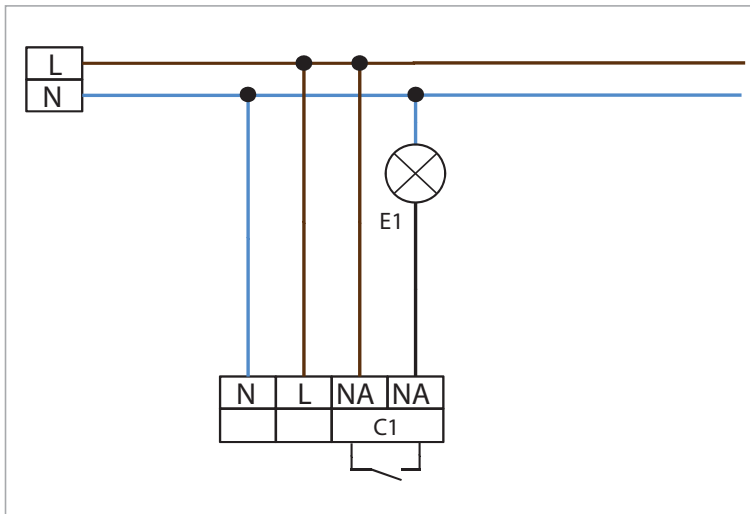


Esquema de conexión para

- PD2-M-1C-FT
- PD4-M-1C-SU/-FT/-EM
- PD4-M-1C-GH-SU
- PD4-M-1C-C-SU/-FT

y Esclavo opcional

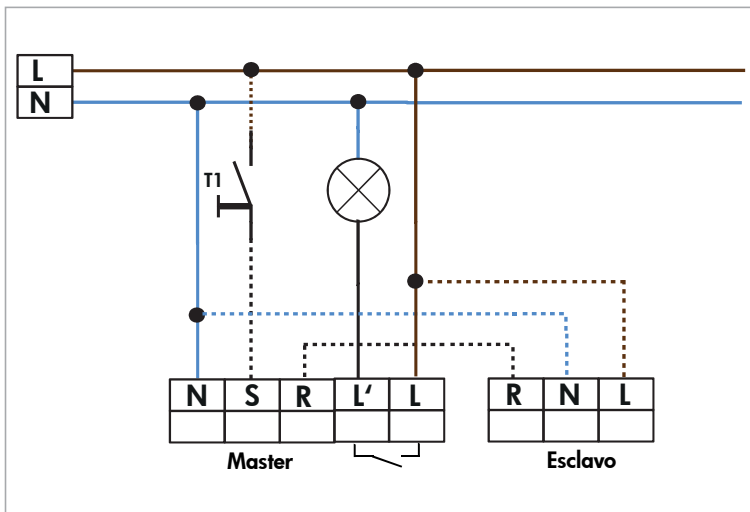
Conexión estándar de un detector de movimiento libre de potencial o detector de presencia de 1 canal con contacto NA



Esquema de conexión para

- PD9-DIGI-FT
- PD9-M-1C-SDB-IP65-FT
- PD9-M-1C-SDB-IP65-GH-FT
- PD3N-1C-NO-PF-FT
- HF-MD3
- HF-MD4

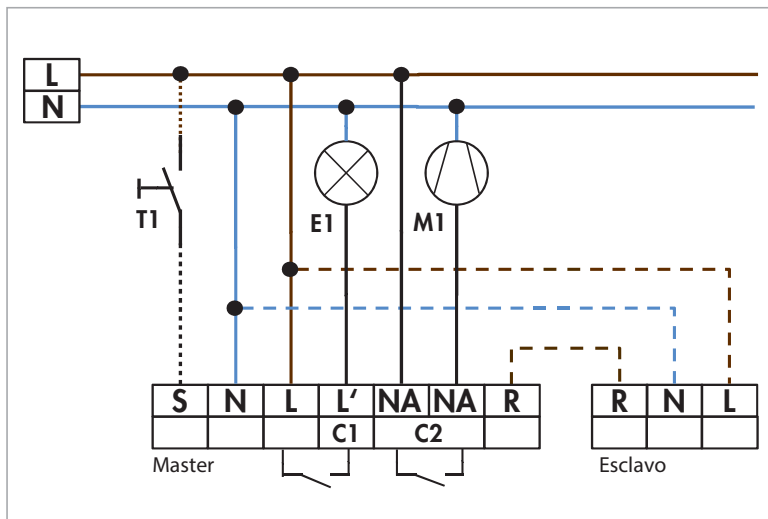
Conexión estándar de los detectores de presencia Master de 1 canal con salida para esclavo (R) y pulsador (S)



Esquema de conexión para

- PD5-M-1C-Clip
 - PD9-M-1C-FT
 - PD9-M-1C-GH-FT
 - PD11-M-1C-FLAT-FT
- y Esclavo opcional

Conexión estándar de los detectores de presencia Master de 2 canales

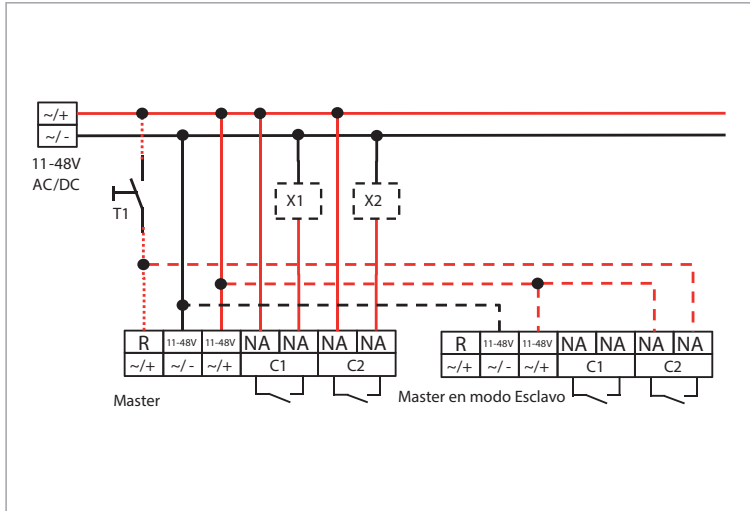


Esquema de conexión para

- PD2-M-2C-SU/-FT/-EM
- PD4-M-2C-SU/-FT/-EM
- PD4-M-2C-C-SU/-FT/-EM
- Indoor 180-M-2C

y Esclavo opcional

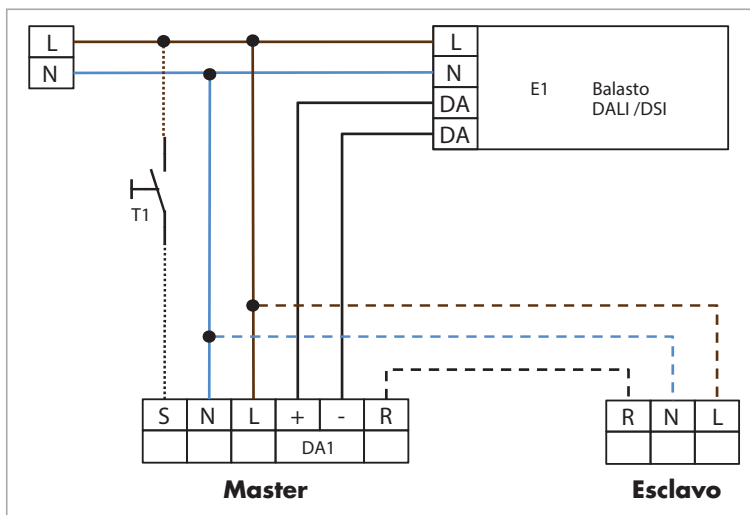
Conexión estándar de los detectores de presencia Master de 2 canales a 11-48V



Esquema de conexión para

- PD2-M-2C-11-48V-3A-SU/-FT

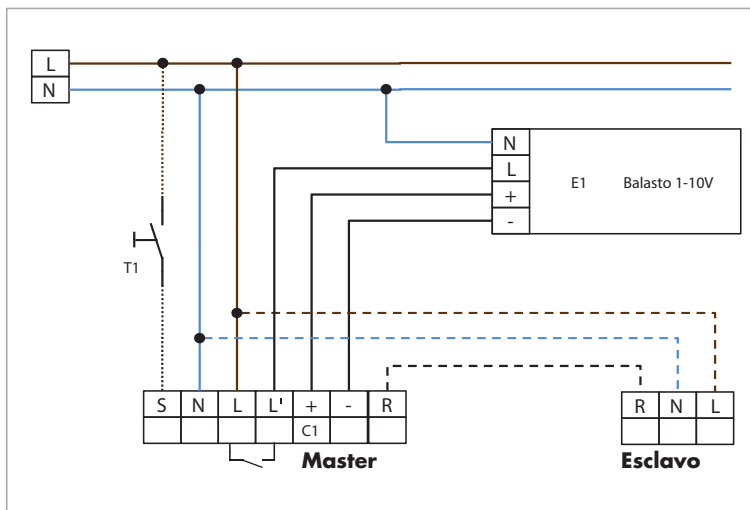
Conexión estándar de los detectores de presencia Master-DALI



Esquema de conexión para

- PD2-M-DALI/DSI-SU
 - PD4-M-DALI/DSI-SU/-FT
 - PD9-M-DALI/DSI-FT
 - PD9-M-DALI/DSI-GH-FT
 - PD4-M-DALI/DSI-C-SU/-FT
- y Esclavo opcional

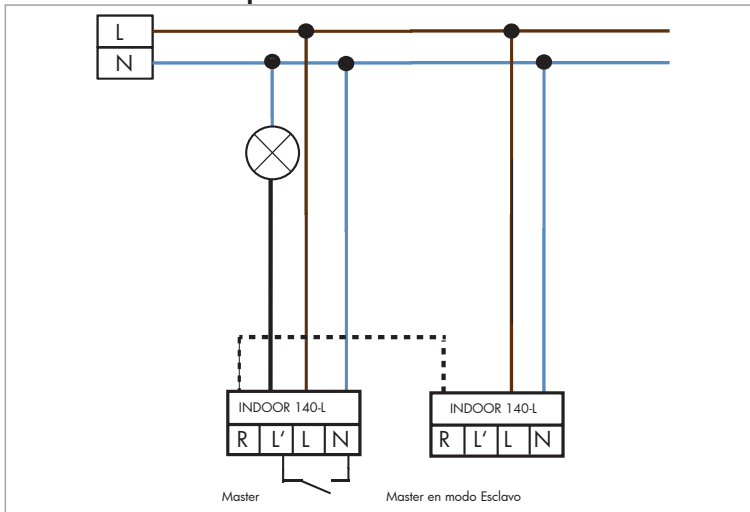
Conexión estándar de los detectores Master DIM



Esquema de conexión para

- PD2-M-DIM-SU/-FT/-EM
 - PD4-M-DIM-SU/-FT/-EM
 - PD4-M-DIM-C-SU/-FT
 - PD5-M-DIM-Clip
 - PD9-M-DIM-FT
 - PD9-M-DIM-GH-FT
- y Esclavo opcional

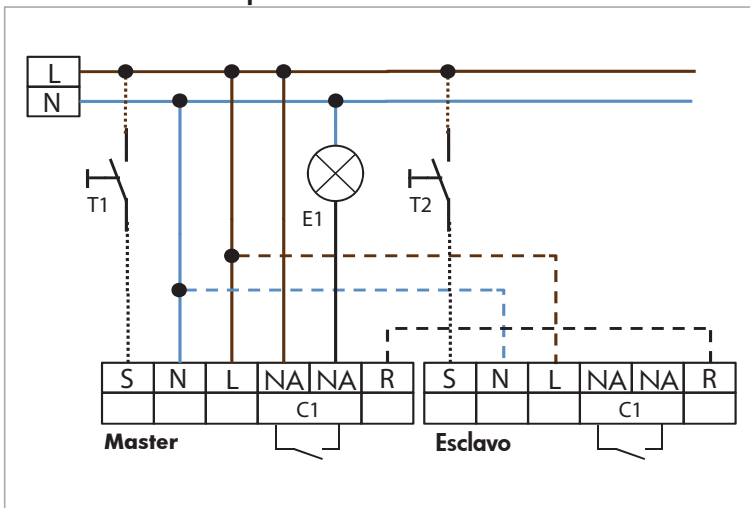
Conexión estándar de varios Indoor 140-L cómo modelos Esclavos conectados por la borna R



Esquema de conexión para

- Indoor 140-L

Conexión estándar de varios PD2N-M-1C-LED-FT cómo modelos Esclavos conectados por la borna R



Esquema de conexión para

- PD2N-M-1C-LED
- y Esclavo opcional

LUXOMAT® Ejemplos de aplicaciones para instaladores e ingenierías

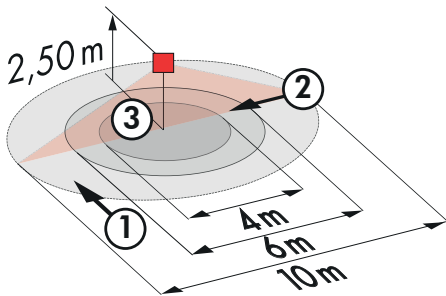


Diseñe su instalación de forma cómoda y segura con B.E.G.

Seleccionar el detector de movimiento o de presencia correcto para cada zona de una instalación no siempre resulta sencillo, a la vista de gran variedad de modelos y de las funciones específicas de cada uno. Por ello, **B.E.G.**, como especialista en detección, le asesora personalmente para definir la mejor opción para su instalación.

En las páginas siguientes encontrará diferentes recomendaciones sobre la ubicación, instalación y configuración de nuestros detectores, así como ejemplos de aplicaciones para diferentes instalaciones. De esta manera, le será más sencillo seleccionar el modelo más adecuado para sus necesidades.

Si así lo desea, nuestros especialistas le harán una propuesta individualizada, incluyendo la ubicación más idónea para los detectores en su instalación. Para ello, tan sólo tiene que hacernos llegar un plano CAD de la instalación, del resto no encargamos nosotros - naturalmente, sin compromiso -. También durante la puesta en marcha o para solucionar dudas puntuales estamos siempre a su disposición. Con **B.E.G.** siempre tendrá un especialista a su lado.

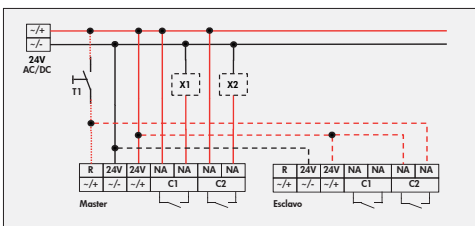


- Avance frontal
- Avance transversal
- Pequeño movimiento

Ubicación

- El área a vigilar debe quedar totalmente cubierta por el área de detección del detector. Tenga en cuenta los diferentes alcances para „pequeño movimiento“, „avance frontal hacia el detector“ y „avance transversal“. Siempre que sea posible, instale el detector perpendicularmente a la dirección del movimiento de personas o vehículos.
- Asegúrese de que no hay elementos que limiten el campo visual: las ventanas, los tabiques de separación, el mobiliario, las plantas, las luminarias u otras instalaciones, reducen el área de detección del aparato.
- Identifique posibles elementos perturbadores en el área de detección: árboles, arbustos, calefactores o ventiladores eléctricos que se encienden y se apagan y aparatos que generan corrientes térmicas. Por el contrario, los radiadores, ordenadores, zonas soleadas o los sistemas de ventilación de locales no causan perturbación alguna al detector.
- Debe mantenerse una distancia mínima de 1 metro entre el detector y cualquier luminaria encendida.
- Las luminarias encendidas no deben quedar situadas dentro del área de detección (p.ej.: luminaria debajo del detector). Adicionalmente, debe evitarse que el foco luminoso de otras luminarias indirectas esté orientado hacia el detector.
- Debe respetarse, siempre que sea posible, la altura de montaje recomendada, entre 2,5 y 3,00 m (1,10 a 2,20 m para interruptores murales y hasta 10 m en el caso de detectores para techos altos o naves)

Conexión

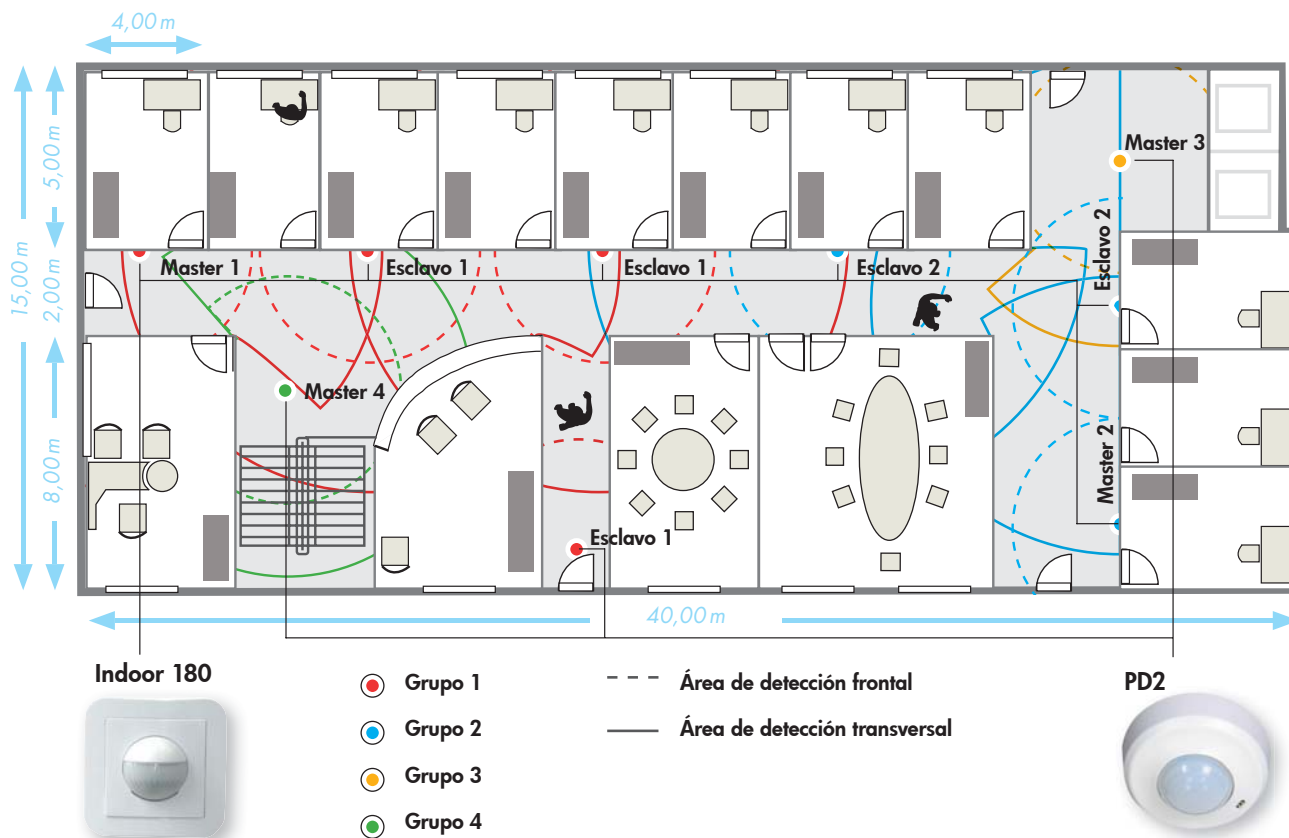


- Evite conectar más de cinco detectores en paralelo. Cuantos más detectores se conecten en paralelo, mas grande será el área de detección, y por tanto, más difícil su supervisión. Además, en el caso que se produzca un problema técnico, su localización será más complicada. Si, a pesar de todo, se conectaran muchos detectores en paralelo, podría darse el caso de que no se llegara a desconectar una parte de la carga lumínica (este inconveniente, puede resolverse habitualmente, utilizando un elemento supresor de corriente residual).
- No conecte nunca detectores de presencia Master en paralelo. La opción más adecuada y económica para ampliar el área de detección es utilizar los modelos Esclavos, que encontrará en este catálogo, respetando los esquemas de conexión recomendados.
- Los esquemas de conexiones del capítulo precedente proporcionan una ayuda ampliada.

Ajuste

- **Valor de luminosidad**
 - Zonas de paso: 300 lux
 - Zonas de trabajo (oficinas, sala de reuniones, etc.): 600 Lux
 - Actividades que requieran una iluminación intensa: 1000 Lux
 - Medición de luminosidad desactivada (símbolo "Sol") en áreas sin luz natural o en modo de operación 24 horas.
- **Valor de temporización de apagado para el control de iluminación**
 - Zonas de paso: aprox. 5 min.
 - Zonas de trabajo: aprox. 5 min.
 - Función impulso (1 segundo) para la activación de minuterios de escalera o de sistemas de control de edificios.
- **Valor de temporización de apagado para el control de aparatos**
 - Dependiendo del tipo de aparato: 5 - 120min.
 - Función impulso para la activación de sistemas de control de edificios
 - Impulso de alarma para evitar conexiones indeseadas





■ Descripción de la aplicación:

En el pasillo de una planta de oficinas debe instalarse un control automático de iluminación mediante detectores de presencia para caja de mecanismos. Se deben formar cuatro grupos de iluminación independientes: la zona de ascensores, el área de recepción y dos secciones del pasillo diferenciadas.

■ Comentarios:

Se ha de prestar especial atención a las zonas de acceso. Se han de evitar "zonas muertas" en las secciones del pasillo. En caso contrario, deberá aumentarse el valor de temporización. En caso de avanzar frontalmente hacia el detector, deberán tenerse en cuenta los alcances indicados en el catálogo ("avance frontal"). Los pasillos pueden ser vigilados sin problemas utilizando el detector PD4 para pasillos y el detector para caja de mecanismos Indoor 180.

■ Características del proyecto:

Tipo: pasillo sin luz natural
Dimensiones: L 40,00 x A 15,00m
Altura zona: 2,70 m (altura disponible)

■ Iluminación:

4 grupos de iluminación independientes con balastos electrónicos

■ Productos utilizados:

4 uds. LUXOMAT® Indoor 180-Esclavo
2 uds. LUXOMAT® Indoor 180-Master
1 uds. LUXOMAT® PD2-Esclavo
2 uds. LUXOMAT® PD2-Master

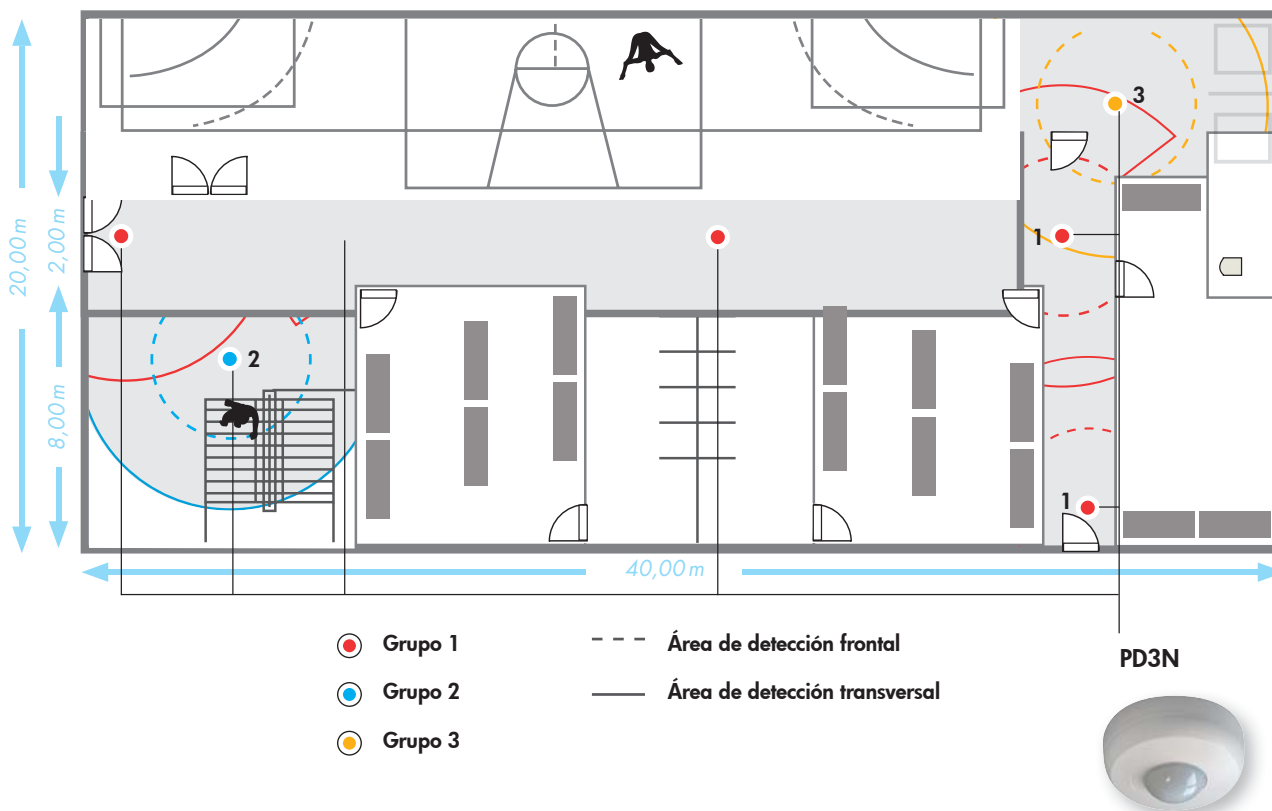
■ Ajustes PD2 / Indoor 180:

Valor de temporización R1: > 5 min.
Valor crepuscular R1: 500 Lux o definido por mando a distancia

■ Conexión:

- Modo Master en el área de recepción y en la zona del ascensor
- Configuración Master-/Esclavo en el área de paso
- El aparato Master debe instalarse siempre en la zona con menos luz natural.

Descripción	Color	Página	Referencia
Indoor 180-M-2C	blanco puro, RAL9010	94	92136
Indoor 180-S	blanco puro, RAL9010	104	92135
PD2-M-2C-SU	blanco	52	92150
PD2-M-2C-FT	blanco	52	92165
PD2-S-SU	blanco	95	92152
PD2-S-FT	blanco	95	92166



■ Descripción de la aplicación:

Pasillo de una instalación deportiva con tres grupos de iluminación: la zona de ascensores (amarillo), el área del pasillo (rojo) y el área de escaleras (azul)

■ Comentarios:

Se ha de prestar especial atención a las zonas de acceso. Se han de evitar "zonas muertas" en las secciones del pasillo. En caso contrario, deberá aumentarse el valor de temporización. En caso de avanzar frontalmente hacia el detector, deberán tenerse en cuenta los alcances indicados en el catálogo ("avance frontal").

■ Características del proyecto:

Tipo: pasillo sin luz natural
 Dimensiones: L 40,00 x A 15,00m
 Altura zona: 2,70 m (altura disponible)

■ Iluminación:

3 grupos de iluminación independientes con balastos electrónicos

■ Productos utilizados:

7 uds. LUXOMAT® PD3N-SU/FT o versión micro

■ Ajustes PD3N:

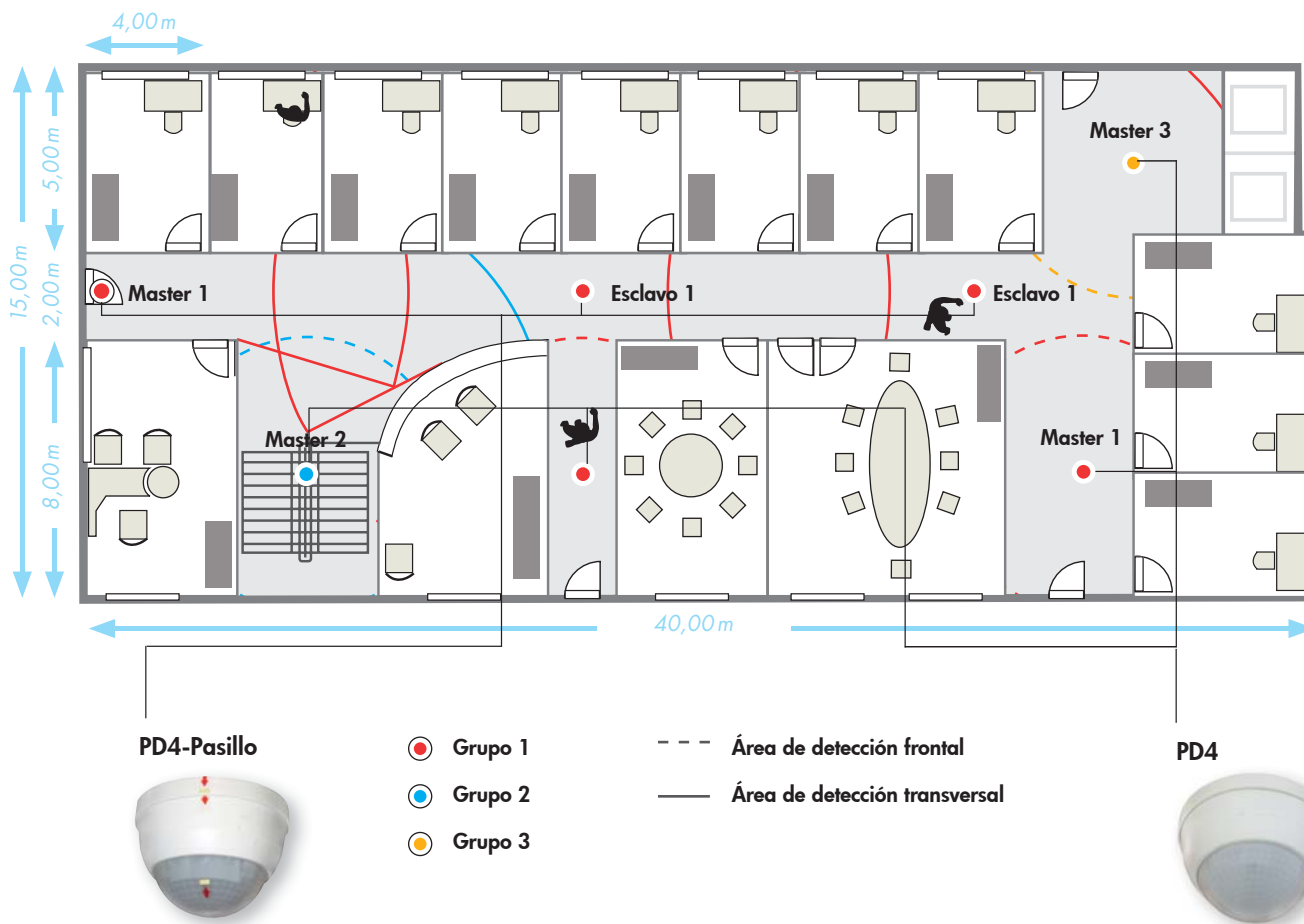
Valor de temporización: > 5 min.
 Valor crepuscular: SOL (día y noche) o LUNA (sólo noche)

■ Conexión:

- Modo paralelo en el área del pasillo
- Modo individual en zona de ascensores y escaleras

Descripción	Color	Página	Referencia
PD3N-1C-SU	blanco	20	92190
PD3N-1C-FT	blanco	20	92196
PD3N-1C-SU Micro	blanco	20	92219
PD3N-1C-FT Micro	blanco	20	92184

EJEMPLO DE APLICACIÓN N° 3: PASILLO CON PD4-M-2C-C (PASILLO) Y PD4-M-2C



Descripción de la aplicación:

Pasillo de una planta de oficinas con tres grupos de iluminación: la zona de ascensores (amarillo), el área del pasillo (rojo) y el área de escaleras (azul). Se requiere mantener una luz de orientación mínima en el pasillo.

Comentarios:

Se ha de prestar especial atención a las zonas de acceso. Se han de evitar "zonas muertas" en las secciones del pasillo. En caso contrario, deberá aumentarse el valor de temporización. En caso de avanzar frontalmente hacia el detector, deberán tenerse en cuenta los alcances indicados en el catálogo ("avance frontal"). El alcance frontal del detector de pasillo es de 10 m (radio), situándose su máxima sensibilidad detectora en el eje del pasillo (180°). La zona restante quedaría cubierta por el PD4 estándar.

Características del proyecto:

Tipo: pasillo sin luz natural
Altura zona: 2,70 m

Iluminación:

3 grupos de iluminación independientes con balastos electrónicos

Productos utilizados:

1 uds. LUXOMAT® PD4-Master-C (detector de presencia de pasillo)
2 uds. LUXOMAT® PD4-Esclavo-C (detector de presencia de pasillo)
4 uds. LUXOMAT® PD4-Master-SU/FT

Ajustes PD4:

Valor de temporización: aprox. 5 min.
Valor crepuscular: SOL (día y noche) o LUNA (sólo noche)

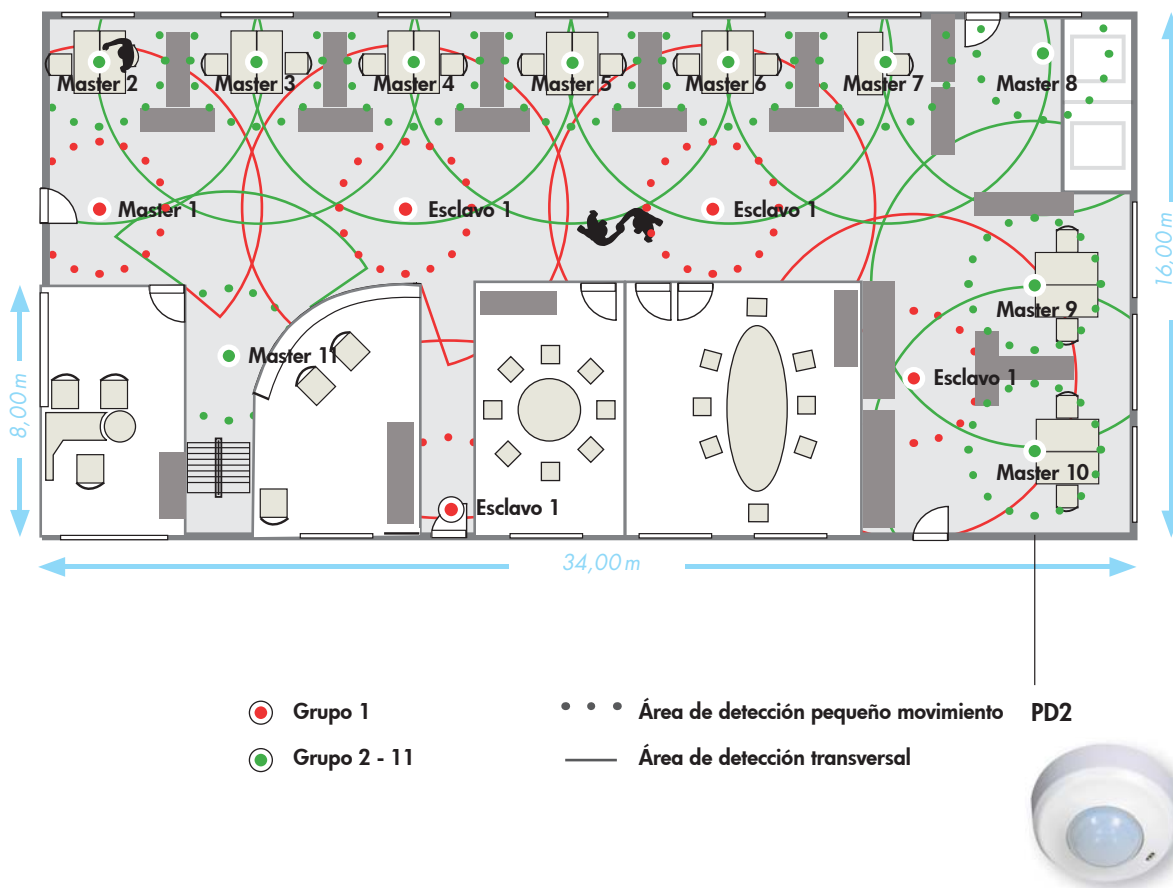
Conexión:

- Configuración Master/Esclavo en el área del pasillo
- Modo individual en zona de ascensores y escaleras

Descripción	Color	Página	Referencia
PD4-M-2C-C-SU	blanco	55	92440
PD4-M-2C-C-FT	blanco	55	92143
PD4-S-C-SU	blanco	97	92442
PD4-S-C-FT	blanco	97	92444
PD4-M-2C-SU	blanco	54	92140
PD4-M-2C-FT	blanco	54	92148

EJEMPLO DE APLICACIÓN N° 4: OFICINA DIÁFANA CON PD2

B.E.G.



Descripción de la aplicación:

En una oficina diáfana debe instalarse un control automático de iluminación con detectores de movimiento. Los puestos de trabajo dobles e individuales, el área de recepción así como la zona de ascensores deben conectarse independientemente. La zona de paso debe estar vigilada en su totalidad.

Características del proyecto:

Tipo: oficina diáfana con luz natural
Dimensiones: L 34,00 x A 16,00m
Altura zona: 2,70 m (altura disponible)

Iluminación:

1 grupos de iluminación independientes con balastos electrónicos

Productos utilizados:

4 uds. LUXOMAT® PD2-Esclavo
11 uds. LUXOMAT® PD2-Master

Ajustes PD2-Master:

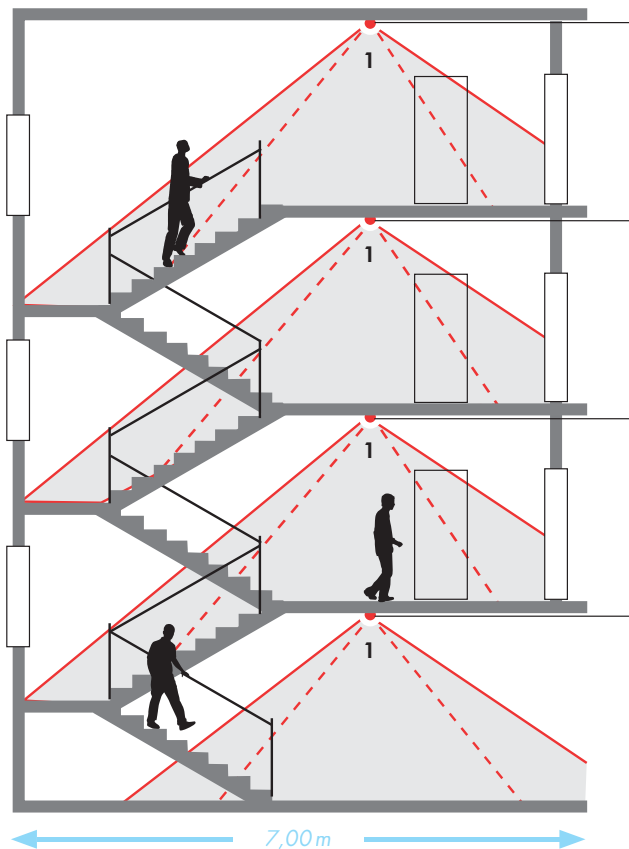
Valor de temporización R1: 5 min.
Valor crepuscular: R1: 300 Lux o definido por mando a distancia

Conexión:

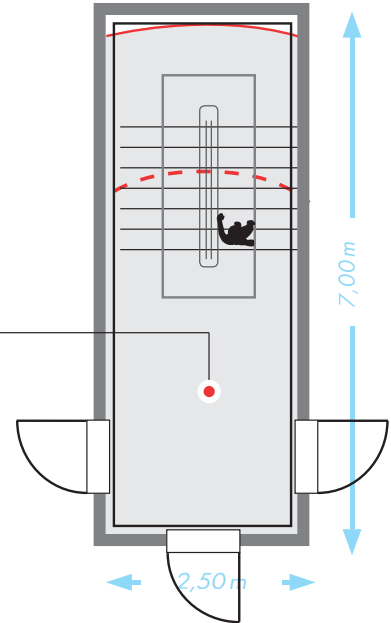
Modo Master en puestos de trabajo y en el área de recepción, configuración Master/Esclavo en el área de paso. El aparato Master debe instalarse siempre en la zona con menos luz natural.

Descripción	Color	Página	Referencia
PD2-M-2C-SU	blanco	52	92150
PD2-M-2C-FT	blanco	52	92165
PD2-S-SU	blanco	95	92152
PD2-S-FT	blanco	95	92166





PD3N



● Grupo 1

- - - Área de detección frontal

— Área de detección transversal

■ Descripción de la aplicación:

En un edificio de viviendas debe controlarse, automáticamente, la iluminación de las escaleras, utilizando un máximo de cuatro detectores de movimiento. Los detectores deben montarse en el techo.

■ Características del proyecto:

Tipo: escaleras en un edificio de viviendas de cuatro plantas (1 sótano sin luz natural)
Dimensiones: L 7,00 x A 2,50m
Altura planta: 2,70 m (altura disponible)

■ Iluminación:

1 grupo de iluminación con balastos electrónicos

■ Productos utilizados:

4 uds. LUXOMAT® PD3N

■ Ajustes:

Valor de temporización: 5 min.
Valor crepuscular: SOL

■ Conexión:

Modo paralelo

■ Alternativas:

Ejemplo de aplicación n° 6:

Escaleras con detectores de presencia LUXOMAT® PD2

Ejemplo de aplicación n° 7:

Escaleras con detectores de movimiento LUXOMAT® Indoor 180-R en versión de 3 hilos

Ejemplo de aplicación n° 8:

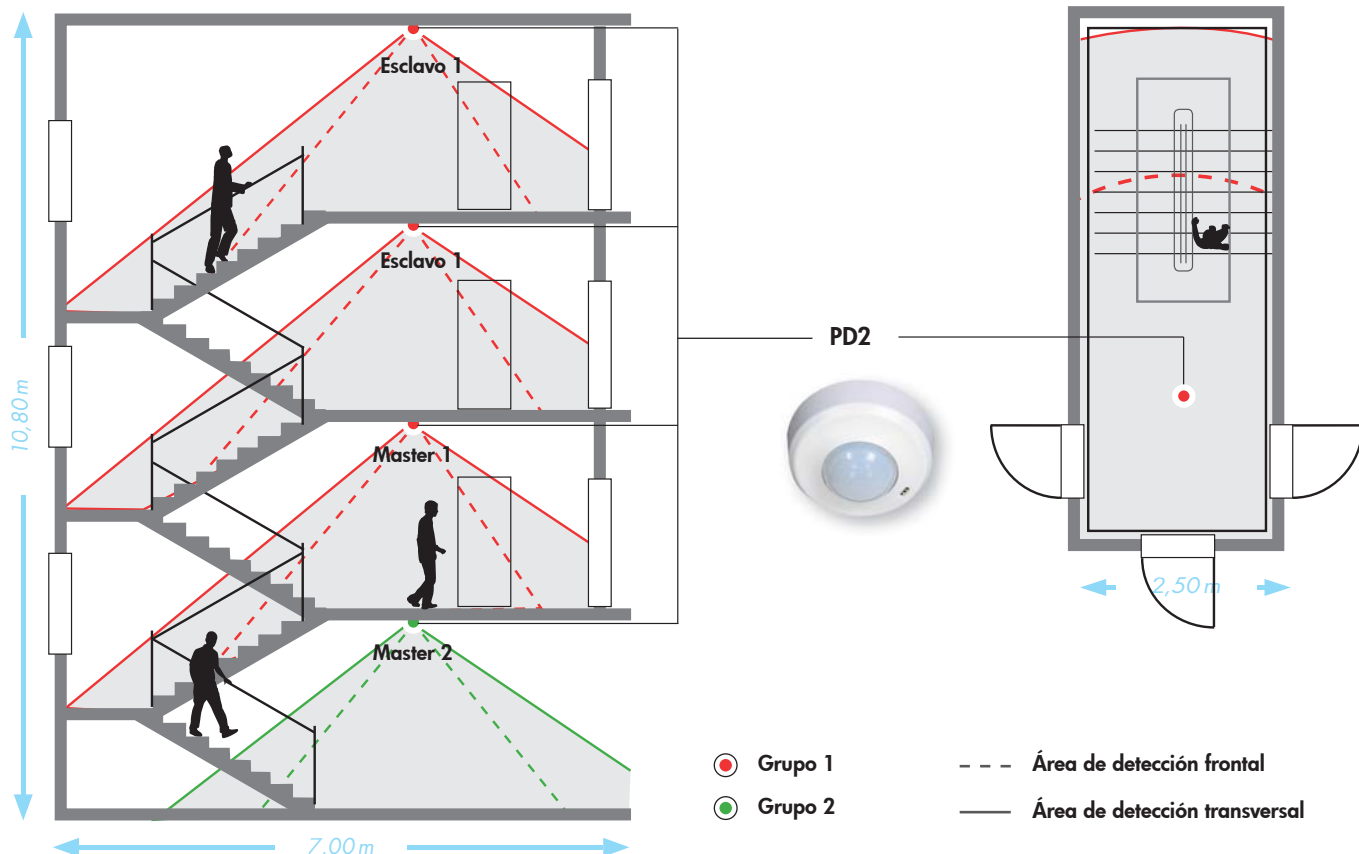
Escaleras con detectores de movimiento LUXOMAT® Indoor 180-TR para uso con minuter

Ejemplo de aplicación n° 9:

Escaleras con detectores de movimiento LUXOMAT® RC-plus next

Descripción	Color	Página	Referencia
PD3N-1C-SU	blanco	20	92190
PD3N-1C-FT	blanco	20	92196

EJEMPLO DE APLICACIÓN Nº 6: ESCALERAS CON PD2



■ Descripción de la aplicación:

En un edificio de viviendas deben controlarse, automáticamente, los dos grupos de iluminación de las escaleras (plantas de viviendas/planta sótano) utilizando detectores de presencia. Los aparatos deben montarse en el techo.

■ Características del proyecto:

Tipo: escaleras en un edificio de viviendas de cuatro plantas (1 sótano sin luz natural)
Dimensiones: L 7,00 x A 2,50m
Altura planta: 2,70 m (altura disponible)

■ Iluminación:

2 grupos de iluminación con balastos electrónicos (planta sótano sin luz natural y plantas de viviendas)

■ Productos utilizados:

2 uds. LUXOMAT® PD2-Esclavo
2 uds. LUXOMAT® PD2-Master

■ Ajustes PD2-Master:

Valor de temporización R1: 5 min.
Valor crepuscular: R1: 300 Lux

■ Conexión:

Configuración Master/Eslavo con control opcional por pulsadores en plantas de viviendas. El aparato Master debe instalarse siempre en la zona con menos luz natural. Modo Master con control opcional por pulsadores en la planta sótano.

■ Alternativas:

Ejemplo de aplicación nº 5:

Escaleras con detectores de movimiento LUXOMAT® PD3N

Ejemplo de aplicación nº 7:

Escaleras con detectores de movimiento LUXOMAT® Indoor 180-R en versión de 3 hilos

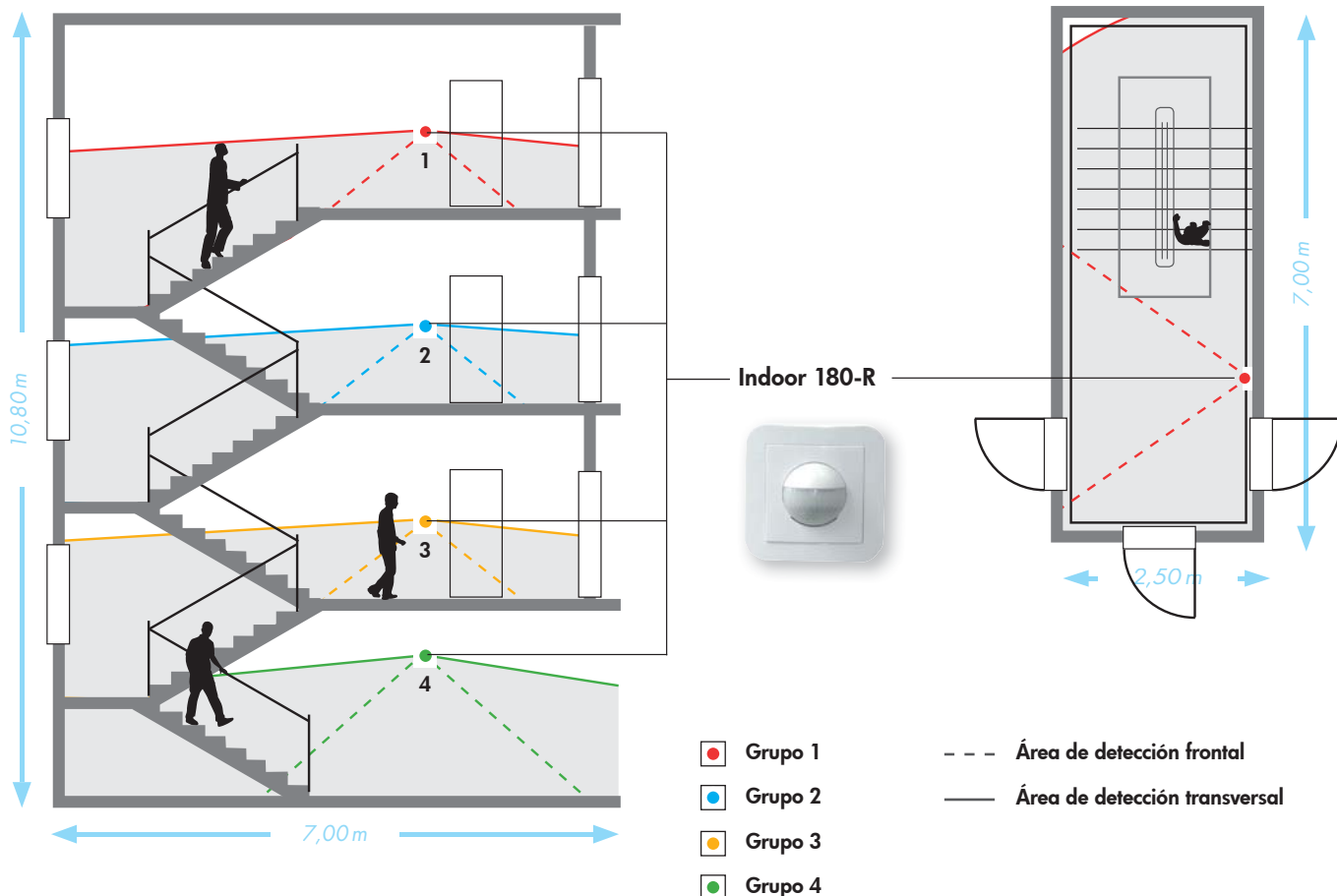
Ejemplo de aplicación nº 8:

Escaleras con detectores de movimiento LUXOMAT® Indoor 180-TR para uso con minutero

Ejemplo de aplicación nº 9:

Escaleras con detectores de movimiento LUXOMAT® RC-plus next

Descripción	Color	Página	Referencia
PD2-M-2C-SU	blanco	52	92150
PD2-M-2C-FT	blanco	52	92165
PD2-S-SU	blanco	95	92152
PD2-S-FT	blanco	95	92166



■ **Descripción de la aplicación:**

En un edificio de viviendas debe controlarse, automáticamente, la iluminación del tramo de escaleras de cada planta utilizando detectores de movimiento. Los detectores deben instalarse en la pared.

■ **Características del proyecto:**

Tipo: escaleras en un edificio de viviendas de cuatro plantas (1 sótano sin luz natural)
Dimensiones: L 7,00 x A 2,50m
Altura planta: 2,70 m (altura disponible)

■ **Iluminación:**

4 grupos de iluminación independientes

■ **Productos utilizados:**

4 uds. LUXOMAT® Indoor 180-R

■ **Ajustes:**

Valor de temporización: 5 min.
Valor crepuscular: SOL

■ **Conexión:**

Modo individual (por plantas, control opcional por pulsador con contacto NC)

■ **Alternativas:**

Ejemplo de aplicación n° 5:

Escaleras con detectores de movimiento LUXOMAT® PD3N

Ejemplo de aplicación n° 6:

Escaleras con detectores de presencia LUXOMAT® PD2

Ejemplo de aplicación n° 8:

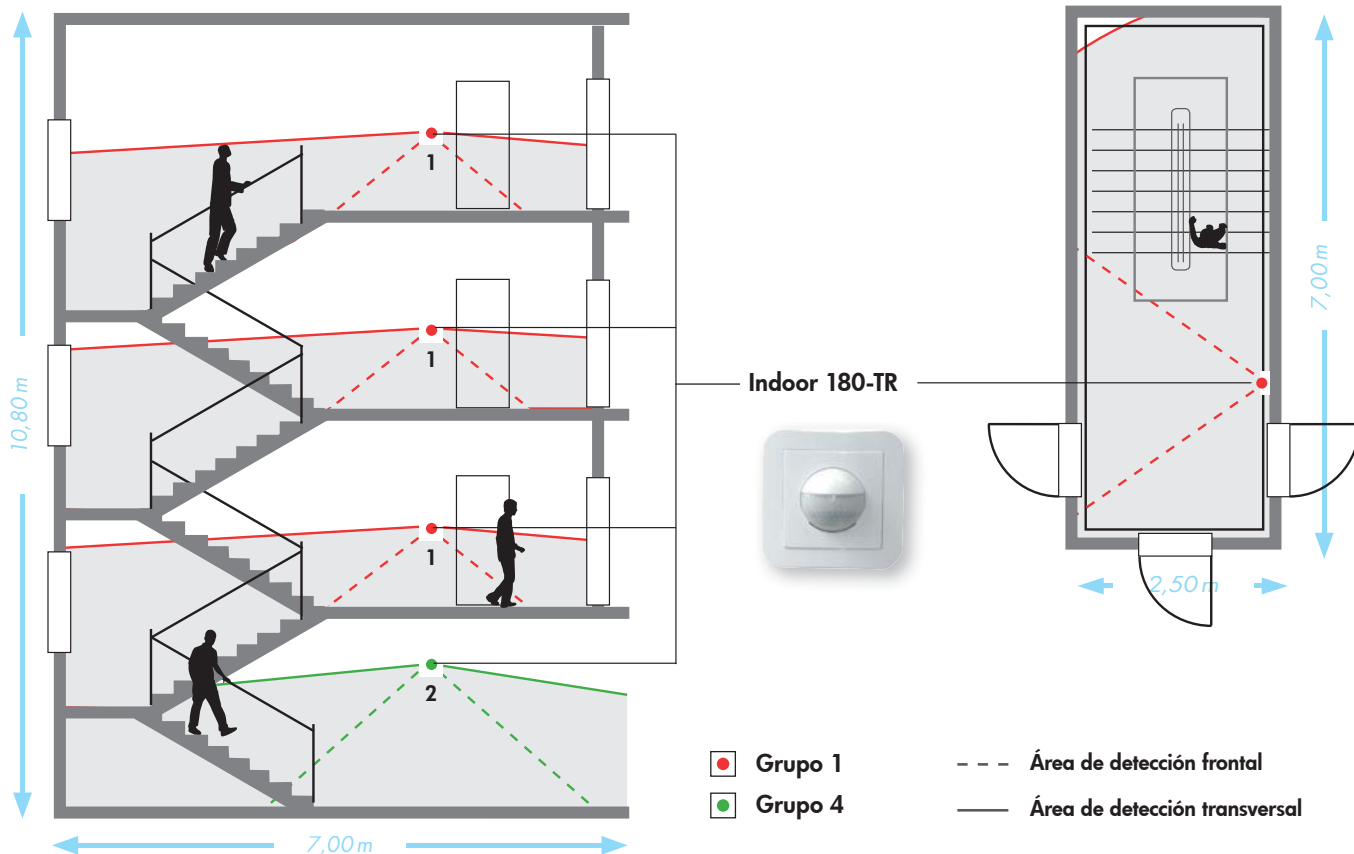
Escaleras con detectores de movimiento LUXOMAT® Indoor 180-TR para uso con minuteru

Ejemplo de aplicación n° 9:

Escaleras con detectores de movimiento LUXOMAT® RC-plus next

Descripción	Color	Página	Referencia
Mecanismo sensor para Indoor 180-R	-	88	92665
Indoor 180-R, versión completa montada	blanco puro, RAL9010	88	92623

EJEMPLO DE APLICACIÓN N° 8: ESCALERAS CON INDOOR 180-TR PARA USO CON MINUTERO



■ Descripción de la aplicación:

En un edificio de viviendas debe controlarse, automáticamente, la iluminación del tramo de escaleras de cada planta utilizando detectores de movimiento. Los detectores deben instalarse en la pared.

■ Características del proyecto:

Tipo: escaleras en un edificio de viviendas de cuatro plantas (1 sótano sin luz natural)
Dimensiones: L 7,00 x A 2,50m
Altura planta: 2,70 m (altura disponible)

■ Iluminación:

1 grupo de iluminación con minutero de escalera

■ Productos utilizados:

4 uds. LUXOMAT® Indoor 180-TR

■ Ajustes:

Valor de temporización: a ser posible, igual que el valor de temporización de los minutos de escalera
Valor crepuscular: SOL

■ Conexión:

Modo paralelo

■ Alternativas:

Ejemplo de aplicación n° 5:

Escaleras con detectores de movimiento LUXOMAT® PD3N

Ejemplo de aplicación n° 6:

Escaleras con detectores de presencia LUXOMAT® PD2

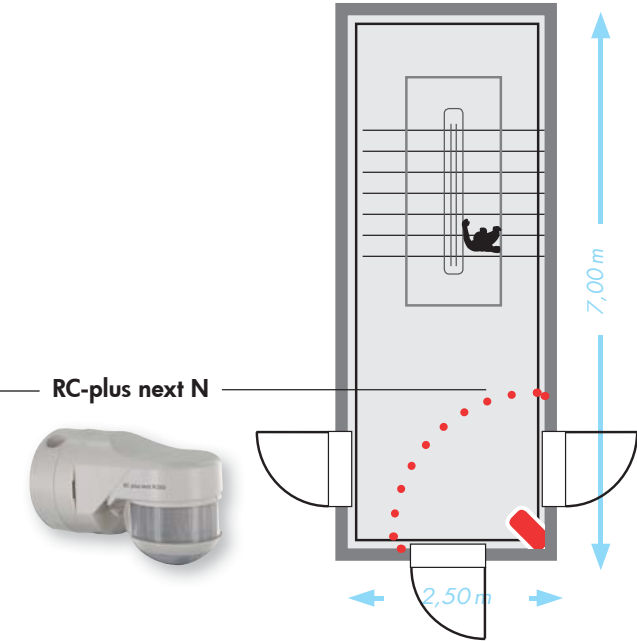
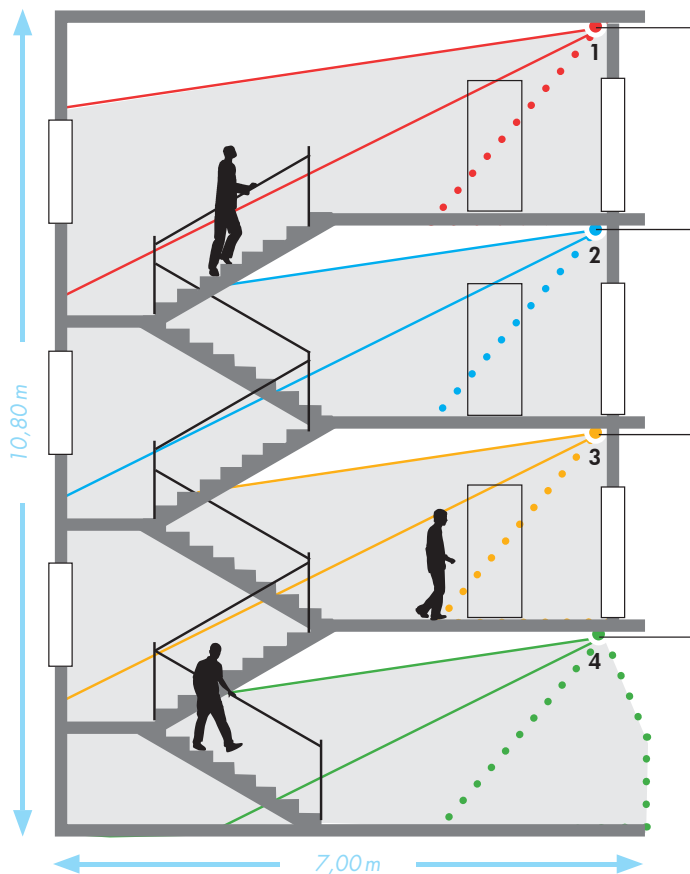
Ejemplo de aplicación n° 7:

Escaleras con detectores de movimiento LUXOMAT® Indoor 180-R en versión de 3 hilos

Ejemplo de aplicación n° 9:

Escaleras con detectores de movimiento LUXOMAT® RC-plus next

Descripción	Color	Página	Referencia
Mecanismo sensor para Indoor 180-TR	-	91	92668
Indoor 180-TR, versión completa montada	blanco puro, RAL9010	91	92650



- Grupo 1
- Grupo 2
- Grupo 3
- Grupo 4
- ● ● Lente vertical inferior
- Área de detección transversal

■ **Descripción de la aplicación:**

En un edificio de viviendas debe controlarse, automáticamente, la iluminación del tramo de escaleras de cada planta utilizando detectores de movimiento. Los detectores deben instalarse en el techo o zona alta de la pared

■ **Características del proyecto:**

Tipo: escaleras en un edificio de viviendas de cuatro plantas (1 sótano sin luz natural)
Dimensiones: L 7,20 x A 2,50m
Altura planta: 2,70 m (altura disponible)

■ **Iluminación:**

4 grupos de iluminación independientes

■ **Productos utilizados:**

4 uds. LUXOMAT® RC-plus next 130

■ **Ajustes des RC-plus next:**

Valor de temporización: 4 min.
Valor crepuscular: SOL

■ **Conexión:**

Modo individual (por plantas, control opcional por pulsador con contacto NC)

■ **Alternativas:**

Ejemplo de aplicación n° 5:

Escaleras con detectores de movimiento LUXOMAT® PD3N

Ejemplo de aplicación n° 6:

Escaleras con detectores de presencia LUXOMAT® PD2

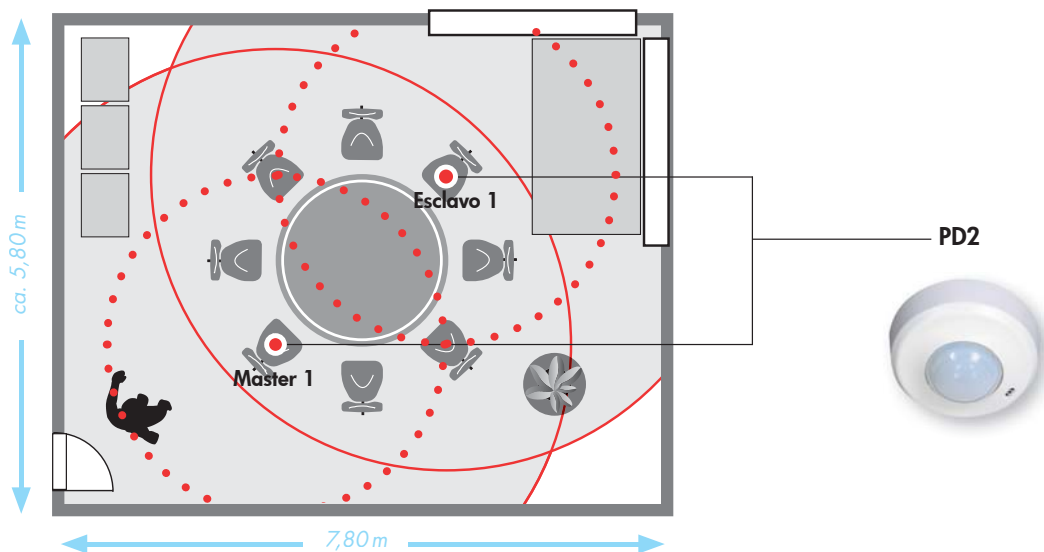
Ejemplo de aplicación n° 7:

Escaleras con detectores de movimiento LUXOMAT® Indoor 180-R en versión de 3 hilos

Ejemplo de aplicación n° 8:

Escaleras con detectores de movimiento LUXOMAT® Indoor 180-TR para uso con minutero

Descripción	Color	Página	Referencia
RC-plus next N 130	blanco	8	93321
RC-plus next N 130	marrón	8	93324
RC-plus next N 130	negro	8	93323



- Grupo 1
- ● ● Área de detección pequeño movimiento
- Área de detección transversal

Descripción de la aplicación:

En una sala de reuniones, la iluminación debe controlarse, automáticamente, en función de la presencia y la luz natural. Si bien el control principal es automático, debe existir la posibilidad de conmutar, manualmente, la iluminación utilizando un pulsador o el mando a distancia. Los detectores de presencia deben montarse en el techo.

Características del proyecto:

Tipo: sala de reuniones con luz natural
Dimensiones: L 7,80 x A 5,80m
Altura zona: 2,70 m (altura disponible)

Iluminación:

1 grupo de iluminación con balastos electrónicos

Productos utilizados:

1 uds. LUXOMAT® PD2-Esclavo
1 uds. LUXOMAT® PD2-Master

Ajustes:

Valor de temporización R1: mín. 5 min.
Valor crepuscular R1: 300 Lux

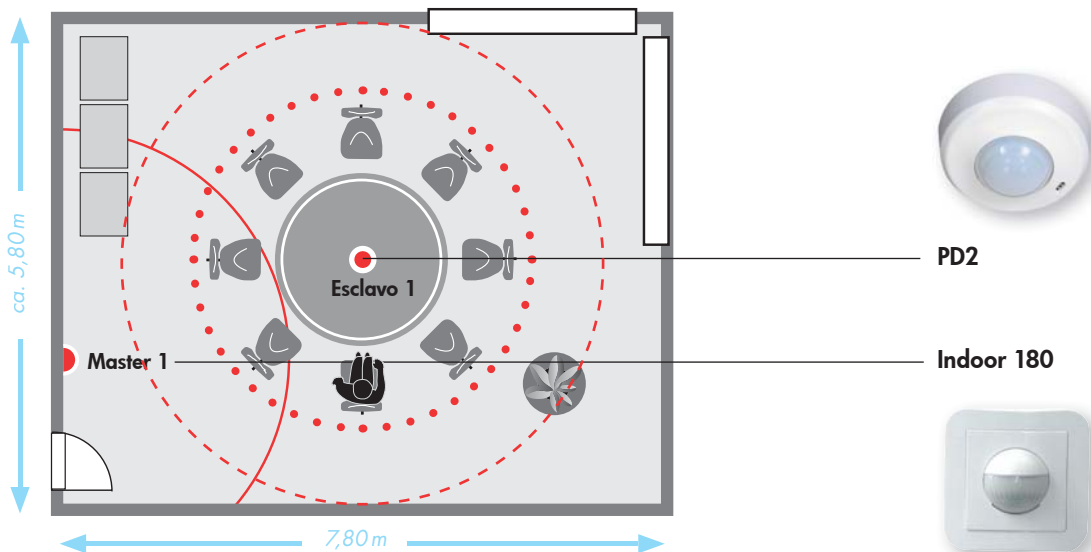
Conexión:

Configuración Master/Esclavo con control opcional por pulsadores. El aparato Master debe instalarse siempre en la zona con menos luz natural.

Alternativas:

Ejemplo de aplicación n° 11: Sala de reuniones Tipo B

Descripción	Color	Página	Referencia
PD2-M-2C-SU	blanco	52	92150
PD2-M-2C-FT	blanco	52	92165
PD2-S-SU	blanco	95	92152
PD2-S-FT	blanco	95	92166



- Grupo 1
- ● ● Área de detección pequeño movimiento
- - - Área de detección frontal
- Área de detección transversal

■ Descripción de la aplicación:

En una sala de reuniones, la iluminación debe controlarse, automáticamente, en función de la presencia y la luz natural. Si bien el control principal es automático, debe existir la posibilidad de conmutar, manualmente, la iluminación utilizando un pulsador o el mando a distancia. Los detectores de presencia deben montarse en la pared y en el techo.

■ Características del proyecto:

Tipo: sala de reuniones con luz natural
Dimensiones: L 7,80 x A 5,80m
Altura zona: 2,70 m (altura disponible)

■ Iluminación:

1 grupo de iluminación con balastos electrónicos

■ Productos utilizados:

1 uds. LUXOMAT® PD2-Esclavo
1 uds. LUXOMAT® Indoor 180-Master

■ Ajustes Indoor 180-Master:

Valor de temporización R1: mín. 5 min.
Valor crepuscular R1: 300 Lux

■ Conexión:

Configuración Master/Eslavo con control opcional por pulsadores. El aparato Master debe instalarse siempre en la zona con menos luz natural.

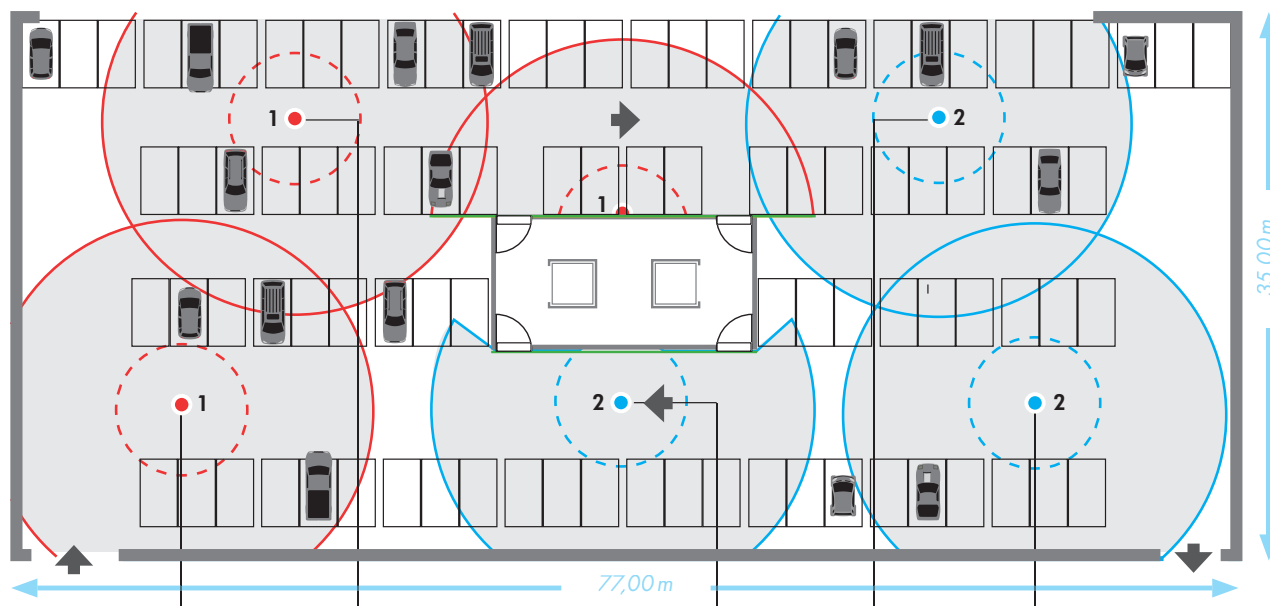
■ Alternativas:

Ejemplo de aplicación n° 10: Sala de reuniones Tipo A

Descripción	Color	Página	Referencia
Mecanismo sensor para Indoor 180-M-2C	-	94	92661
Indoor 180-M-2C, versión completa montada	blanco puro, RAL9010	94	92136
PD2-S-SU	blanco	95	92152
PD2-S-FT	blanco	95	92166

EJEMPLO DE APLICACIÓN N° 12: GARAJE SUBTERRÁNEO CON PD4N-1C

B.E.G.



● Grupo 1

● Grupo 2

- - - Área de detección frontal

— Área de detección transversal

PD4N-1C



Descripción de la aplicación:

En un garaje subterráneo, debe garantizarse la vigilancia de las zonas de entrada y de paso principales, utilizando el menor número de detectores posible. De cara a evitar los posibles "ángulos muertos" en zonas del garaje, deben adaptarse los valores de temporización. La iluminación estará dividida en dos grupos independientes (lado accesos y lado pared). Los detectores de movimiento deben montarse exclusivamente en el techo.

Características del proyecto:

Tipo: garaje subterráneo sin luz natural
Dimensiones: L 77,00 x A 35,00m
Altura zona: 3,00 m

Iluminación:

2 grupos de iluminación independientes con balastos electrónicos
Opción A) activados por el detector de movimiento
Opción B) activados por minutería externa

Productos utilizados:

6 uds. LUXOMAT® PD4N-1C

Ajustes:

Opción A) Valor de temporización: 8 min.,
Valor crepuscular: SOL
Opción B) Valor de temporización: impulso,
Valor crepuscular: SOL

Conexión:

Configuración en paralelo para cada grupo de iluminación

Comentarios:

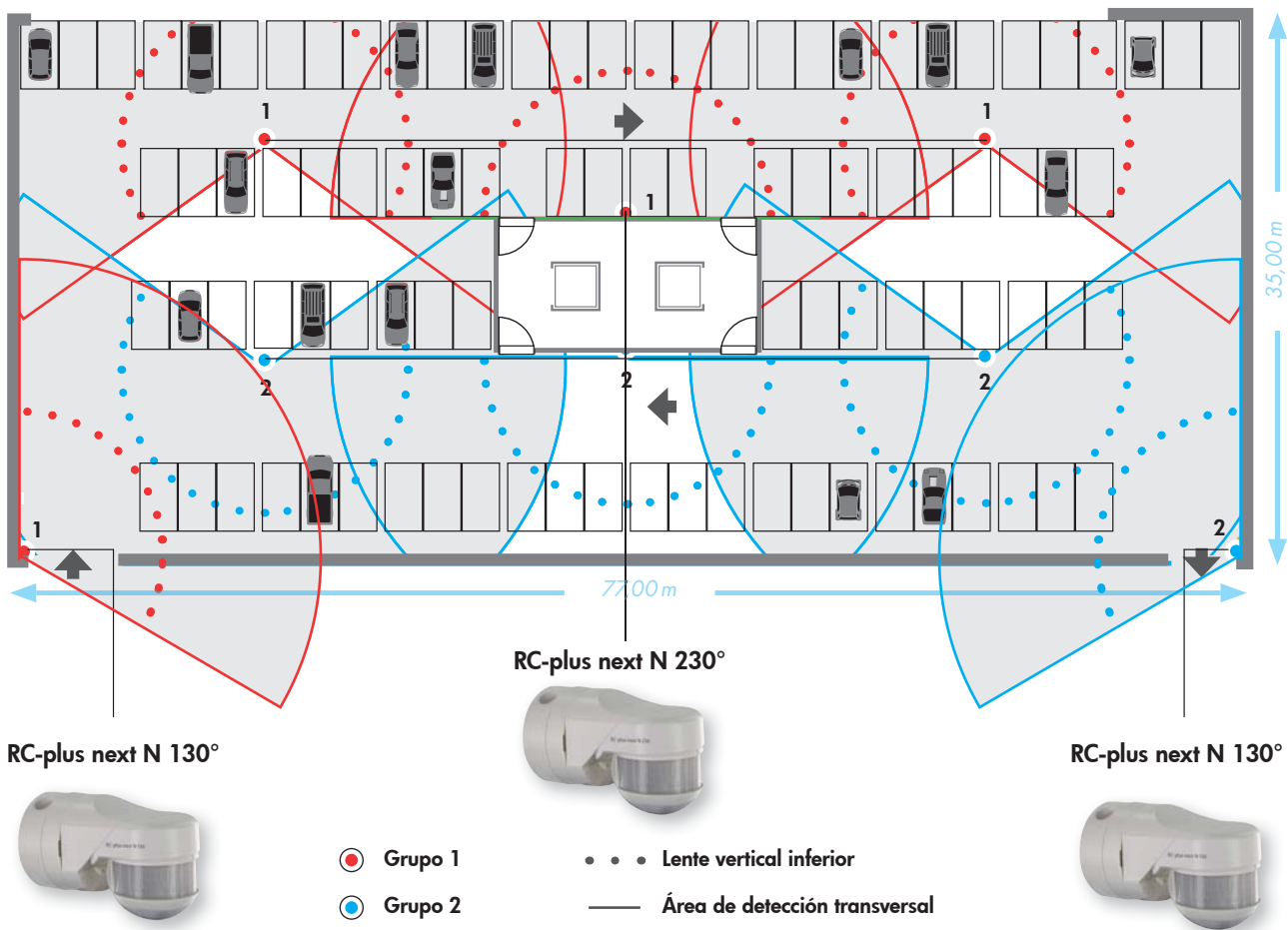
Procure instalar siempre los detectores perpendicularmente a la dirección del movimiento de vehículos o personas. En caso de avance frontal hacia el detector se reduce el alcance considerablemente.

Alternativas:

Ejemplo de aplicación n° 14:
Garaje subterráneo con detector de movimiento LUXOMAT® RC-plus next

Descripción	Color	Página	Referencia
PD4N-1C-SU	blanco	24	92144
PD4N-1C-FT	blanco	24	92149





Descripción de la aplicación:

En un garaje subterráneo, debe garantizarse la vigilancia de las zonas de entrada y de paso principales, utilizando el menor número de detectores posible. De cara a evitar los posibles "ángulos muertos" en zonas del garaje, deben adaptarse los valores de temporización. La iluminación estará dividida en dos grupos independientes (lado accesos y lado pared). Los detectores de movimiento deben montarse en la pared o en el techo.

Características del proyecto:

Tipo: garaje subterráneo sin luz natural
Dimensiones: L 77,00 x A 35,00m
Altura zona: 3,00m

Iluminación:

2 grupos de iluminación independientes con balastos electrónicos
Opción A) activados por el detector de movimiento
Opción B) activados por minutería externa

Productos utilizados:

6 uds. LUXOMAT® RC-plus next 230
2 uds. LUXOMAT® RC-plus next 130

Ajustes:

Opción A) Valor de temporización: 8 min.,
Valor crepuscular: SOL
Opción B) Valor de temporización: impulso,
Valor crepuscular: SOL

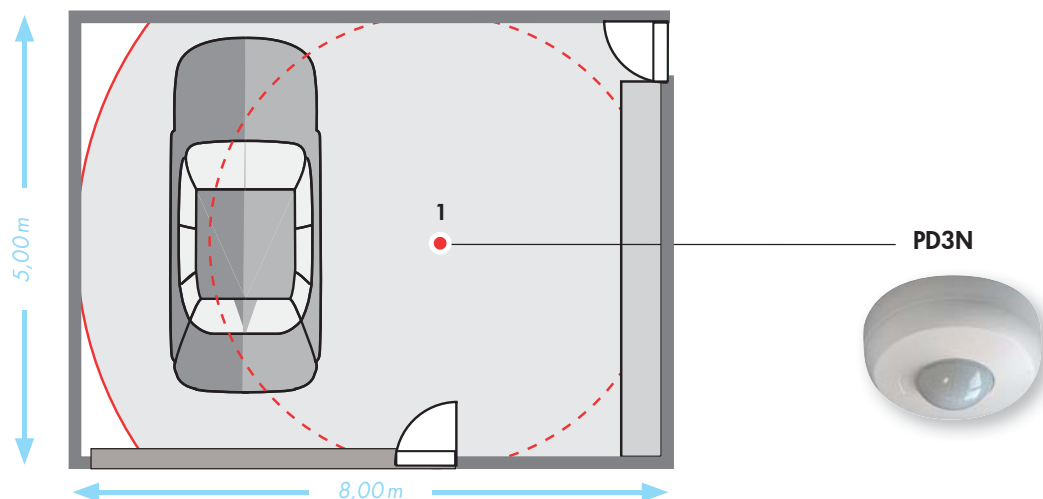
Conexión:

Configuración en paralelo para cada grupo de iluminación

Comentarios:

Procure instalar siempre los detectores perpendicularmente a la dirección del movimiento de vehículos o personas. En caso de avance frontal hacia el detector se reduce el alcance considerablemente.

Descripción	Color	Página	Referencia
RC-plus next N 130	blanco	8	93321
RC-plus next N 130	marrón	8	93324
RC-plus next N 130	negro	8	93323
RC-plus next N 230	blanco	9	93331
RC-plus next N 230	marrón	9	93334
RC-plus next N 230	negro	9	93333
RC-plus next N 230	gris plata	9	93346



- Grupo 1
- - - Área de detección frontal
- Área de detección transversal

■ Descripción de la aplicación:

En un garaje particular, debe controlarse, automáticamente, la iluminación utilizando detectores de movimiento. Los detectores deben instalarse en el techo.

■ Características del proyecto:

Tipo: garaje particular sin luz natural
Dimensiones: L 5,00 x A 8,00m
Altura zona: 2,10m

■ Iluminación:

1 grupo de iluminación con balastos electrónicos

■ Productos utilizados:

1 uds. LUXOMAT® PD3N-SU/FT/EM

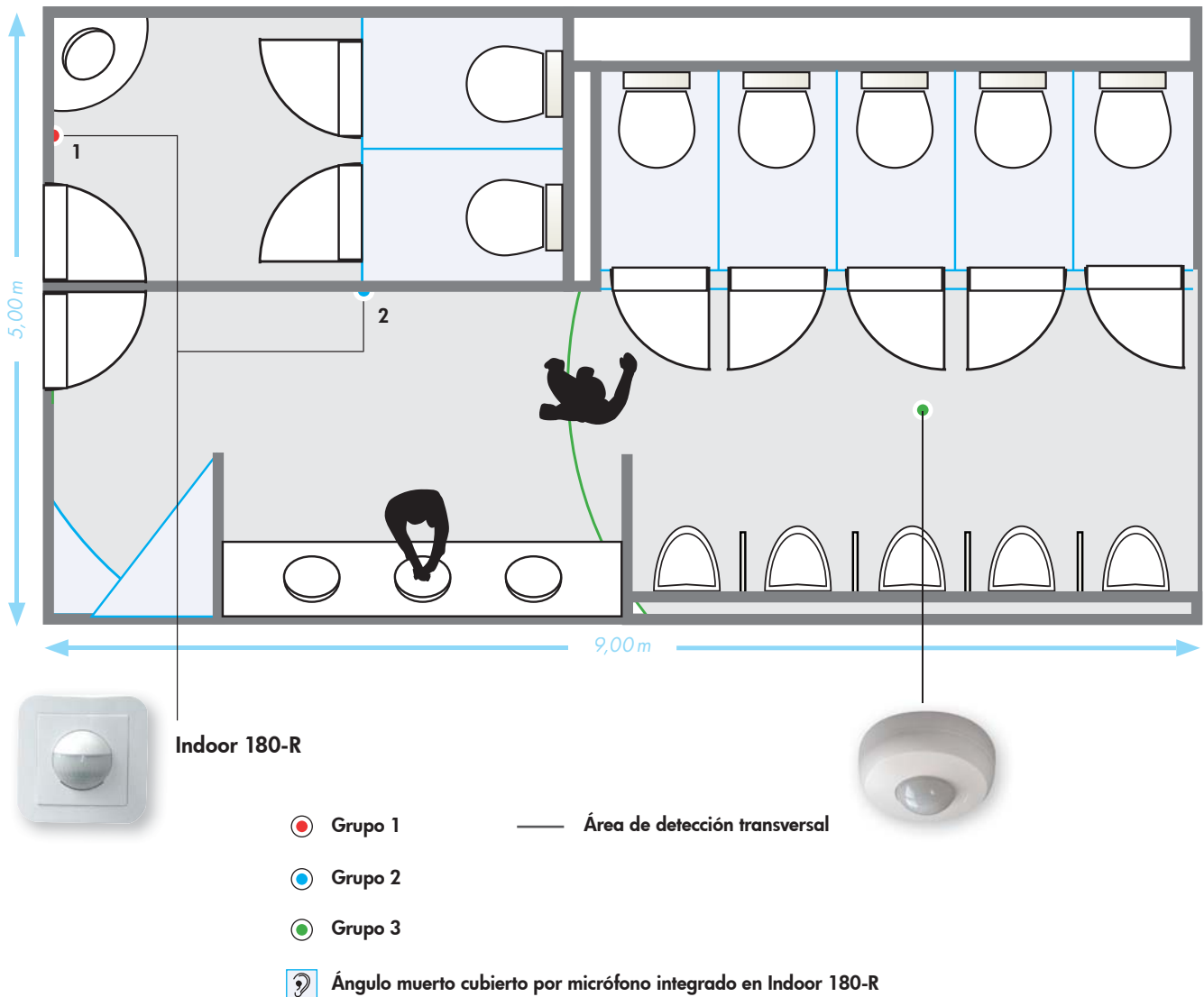
■ Ajustes:

Valor de temporización: 4 min.
Valor crepuscular: SOL

■ Conexión:

Modo individual

Descripción	Color	Página	Referencia
PD3N-1C-SU	blanco	20	92190
PD3N-1C-FT	blanco	20	92196



■ **Descripción de la aplicación:**

En unos aseos públicos con cabinas de WC se instalan unos detectores de movimiento en la pared. Gracias a la combinación detector de movimiento con micrófono integrado pueden cubrirse los ángulos muertos (p.ej.: las cabinas de WC) en función del sonido captado.

■ **Comentarios:**

Se recomienda alertar a los usuarios de la sensibilidad acústica de los detectores mediante un cartel informativo.

■ **Características del proyecto:**

Tipo: aseos públicos sin luz natural
Altura zona: 2,70 m

■ **Iluminación:**

1 grupo de iluminación con balastos electrónicos por zona

■ **Productos utilizados:**

2 uds. LUXOMAT® Indoor 180-R

■ **Ajustes:**

Valor de temporización: 10 min.
Valor crepuscular: SOL
Micrófono: la sensibilidad ha de ajustarse mediante una prueba

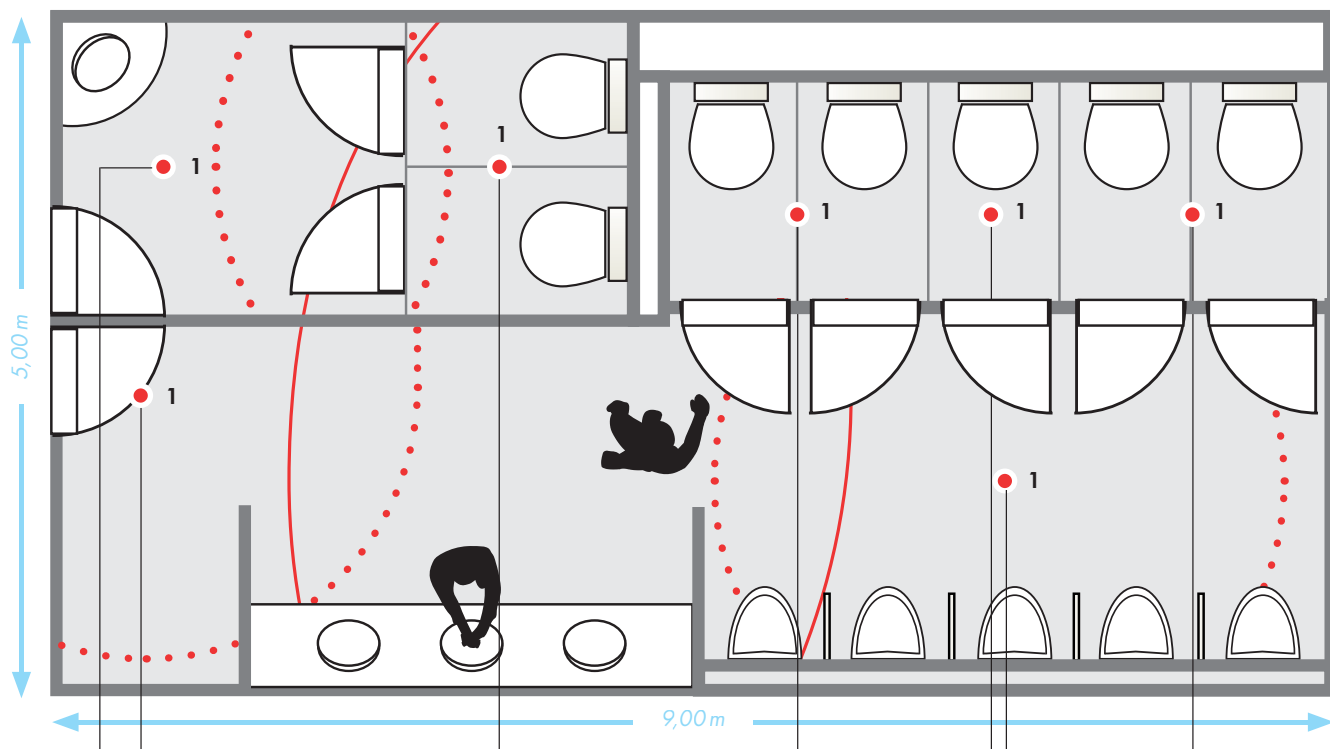
■ **Conexión:**

Modo individual con sensibilidad acústica

■ **Alternativas:**

Ejemplo de aplicación n° 17: con LUXOMAT® PD3N o PD3N-Micro

Descripción	Color	Página	Referencia
Mecanismo sensor para Indoor 180-R	-	88	92665
Indoor 180-R, versión completa montada	blanco puro, RAL9010	88	92623



PD3N



● Grupo 1

● ● ● Área de detección pequeño movimiento

— Área de detección transversal

Descripción de la aplicación:

Aseos públicos con cabinas de WC.
Montaje de los detectores de movimiento en el techo.

Características del proyecto:

Tipo: aseos públicos sin luz natural
Altura zona: 2,70m

Iluminación:

1 grupo de iluminación con balastos electrónicos por zona

Productos utilizados:

7 uds. LUXOMAT® PD3N-SU/FT o PD3N-Micro

Ajustes:

Valor de temporización: 10 min.
Valor crepuscular: SOL

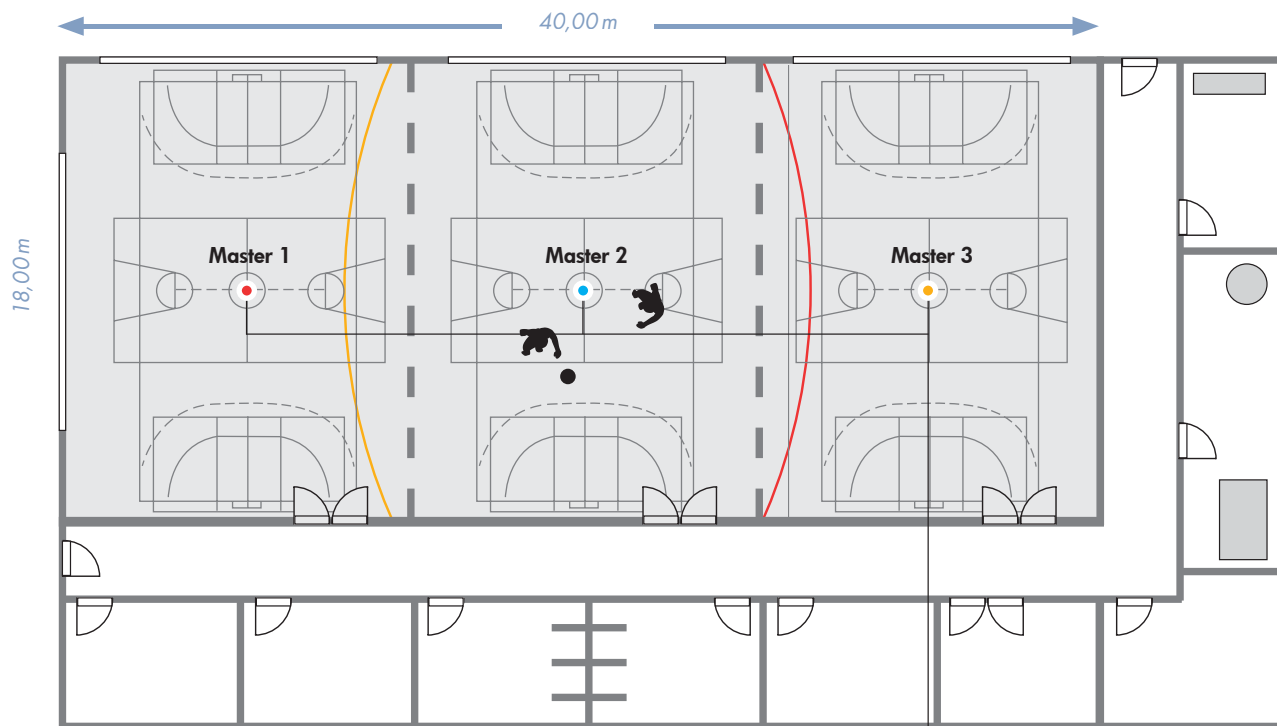
Conexión:

Configuración en paralelo por zona

Alternativas:

Ejemplo de aplicación n° 16: con LUXOMAT® Indoor 180-R

Descripción	Color	Página	Referencia
PD3N-1C-SU	blanco	20	92190
PD3N-1C-FT	blanco	20	92196
PD3N-1C-SU Micro	blanco	20	92219
PD3N-1C-FT Micro	blanco	20	92184



- Grupo 1
- Grupo 2
- Grupo 3

— Área de detección transversal

PD4



■ **Descripción de la aplicación:**

En un pabellón polideportivo de tres pistas debe instalarse un control automático de iluminación con detectores de presencia. Debe existir un grupo de iluminación independiente para cada zona. Si bien el control principal es automático, debe existir la posibilidad de conmutar, manualmente, la iluminación utilizando un pulsador o el mando a distancia.

■ **Características del proyecto:**

Tipo: pabellón polideportivo con luz natural
 Dimensiones: L 40,00 x A 18,00m
 Altura zona: 8,00 a 10,00 m (altura disponible)

■ **Iluminación:**

1 grupo de iluminación con balastos electrónicos para cada zona del pabellón

■ **Productos utilizados:**

3 uds. LUXOMAT® PD4-Master

■ **Ajustes:**

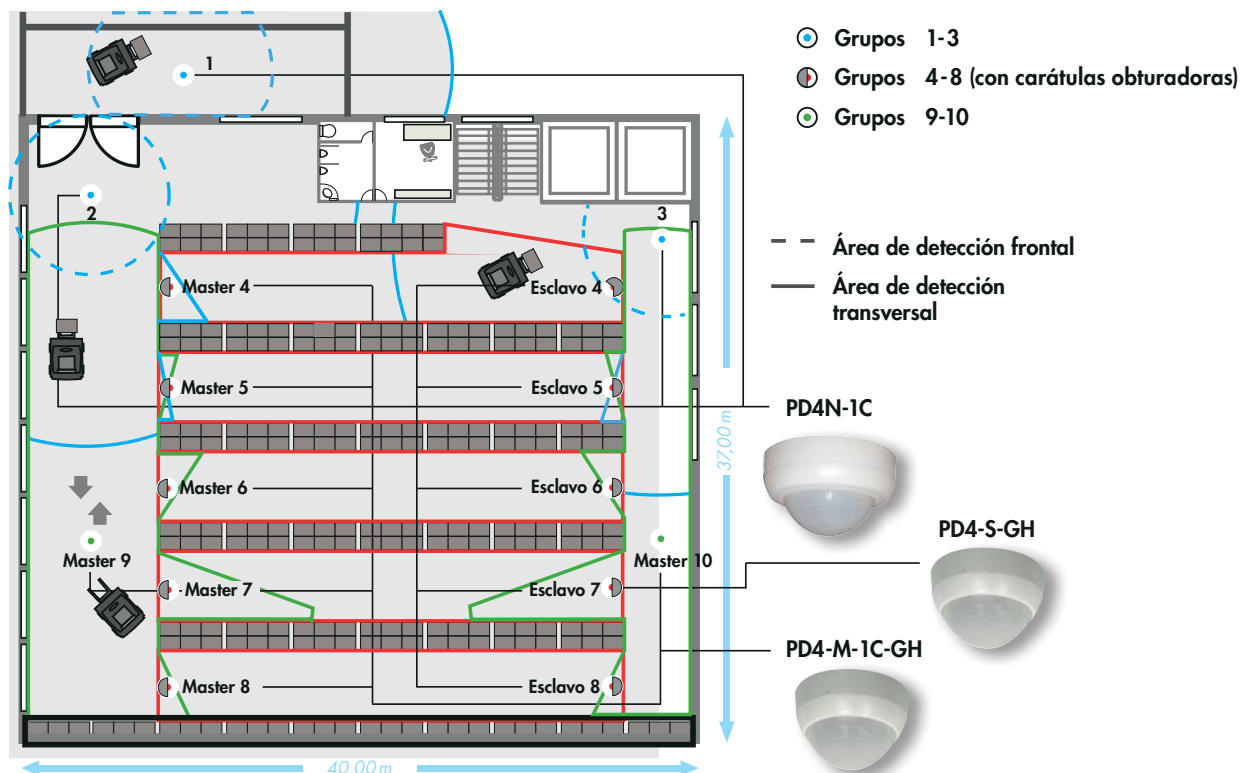
Valor de temporización R1: > 5 min.
 Valor crepuscular: 500 Lux o definido por mando a distancia
 Valor de temporización R2: opcional

■ **Conexión:**

Modo Master para los tres grupos de iluminación;
 Alternativamente, puede realizarse en configuración Master/Esclavo.
 El aparato Master debe instalarse siempre en la zona con menos luz natural.

Descripción	Color	Página	Referencia
PD4-M-2C-SU	blanco	55	92140
PD4-M-2C-FT	blanco	55	92148

EJEMPLO DE APLICACIÓN N° 18: CENTRO LOGÍSTICO CON PD4N-1C Y PD4-M-1C-GH



Descripción de la aplicación:

En un centro logístico con estanterías de gran altura, las diferentes áreas deben vigilarse con detectores de movimiento o presencia y la luz debe conectarse automáticamente. El almacén se divide en las siguientes áreas: 5 pasillos (rojo), área de inicio y final de pasillo (verde), entrada de almacén, zona de ascensor y rampa (azul). Cada área debe vigilarse y conmutarse individualmente. Los detectores han de montarse en el techo.

Características del proyecto:

Tipo: nave con estanterías de gran altura con luz natural
 Dimensiones: L 40,00 x A 37,00m
 Altura zona: 10,00 m

Iluminación:

10 grupos de iluminación con balastos electrónicos

Productos utilizados:

3 uds. LUXOMAT® PD4N-1C-SU/FT
 7 uds. LUXOMAT® PD4-M-1C-GH-SU
 5 uds. LUXOMAT® PD4-S-GH-SU

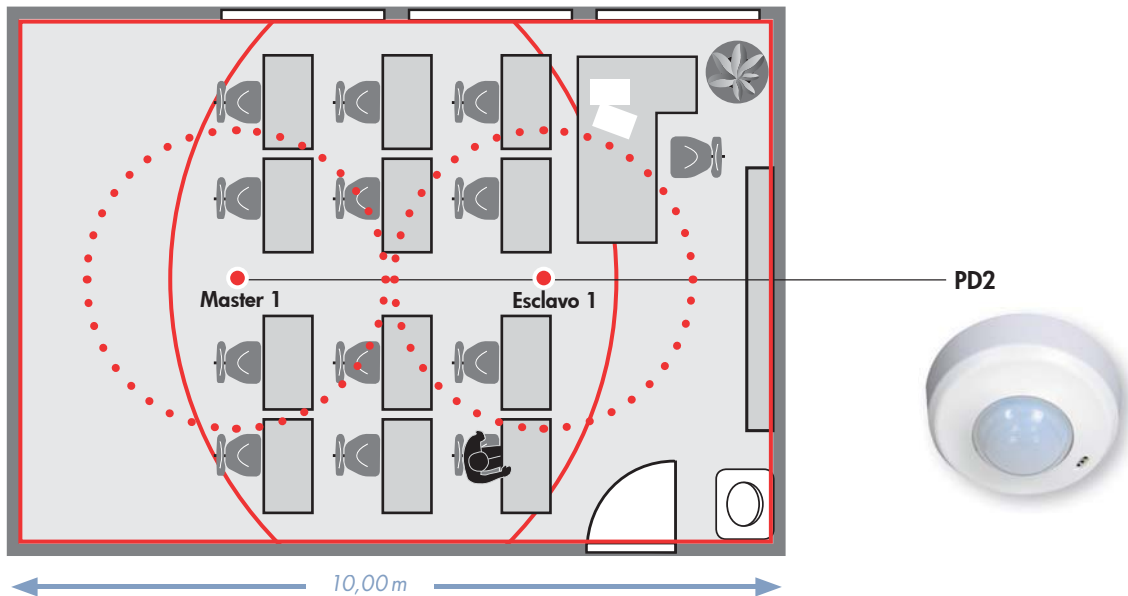
Ajustes:

Valor de temporización R1: > 5 min.
 Valor crepuscular: 500 Lux o definido por mando a distancia

Conexión:

Modo Master para todos los grupos de iluminación

Descripción	Color	Página	Referencia
PD4N-1C-SU	blanco	24	92144
PD4N-1C-FT	blanco	24	92149
PD4-M-1C-GH-SU	blanco	42	92245
PD4-S-GH-SU	blanco	98	92265



Grupo 1

- • • Área de detección pequeño movimiento
- Área de detección transversal

■ **Descripción de la aplicación:**

En un aula, la iluminación debe controlarse en función de la presencia y de la luz natural. Si bien el control principal es automático, debe existir la posibilidad de conmutar, manualmente, la iluminación utilizando un pulsador o el mando a distancia. El detector de presencia debe montarse en el techo

■ **Características del proyecto:**

Tipo: aula con luz natural
Dimensiones: L 10,00 x A 6,00m
Altura zona: 2,70 m (altura disponible)

■ **Iluminación**

1 grupo de iluminación con balastos electrónicos

■ **Productos utilizados**

1 uds LUXOMAT(R) PD2-M
1 uds LUXOMAT(R) PD2-S

■ **Ajustes PD2-Master:**

Valor de temporización R1: > 5 min.
Valor crepuscular R1: 500 Lux o definido por mando a distancia
Valor de temporización R2: opcional

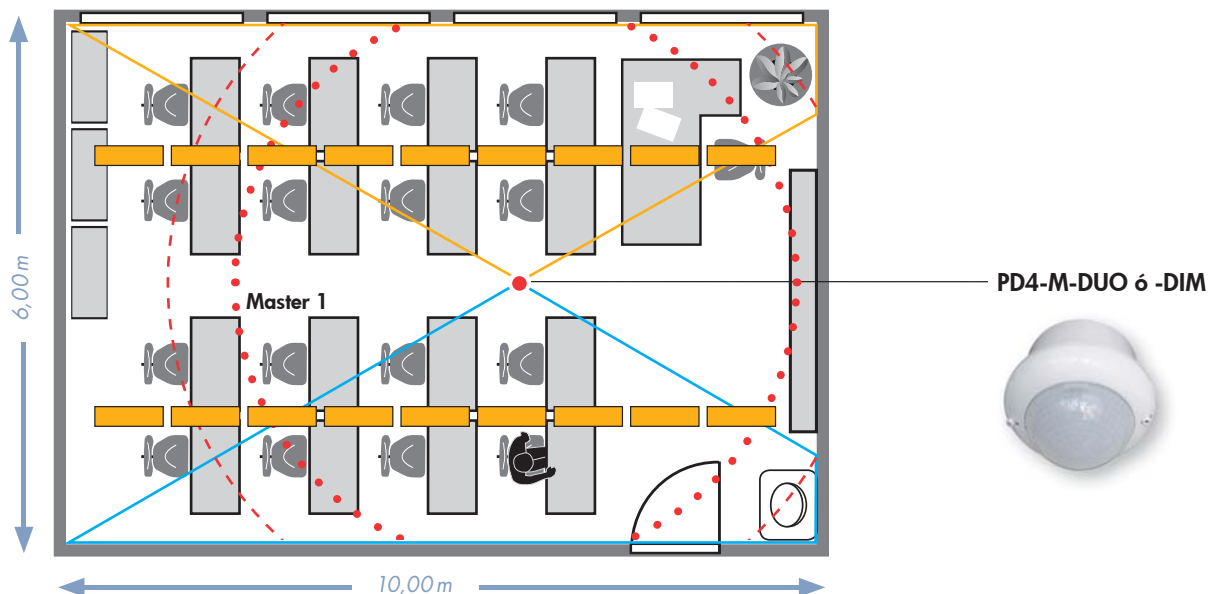
■ **Conexion**

Master/Esclavo con pulsador opcional
El modelo Master debe ubicarse siempre en el lugar con menos luz natural

■ **Nota**

Alternativamente puede realizarse esta aplicación utilizando un PD4-DUO

Descripción	Color	Página	Referencia
PD2-M-1C-SU	blanco	39	92550
PD2-M-1C-FT	blanco	39	92565
PD2-M-1C-EM	blanco	39	92555
PD2-S-SU	blanco	95	92152
PD2-S-FT	blanco	95	92166
PD2-S-EM	blanco	95	92156



● Grupo 1-2

— Zona 1: iluminación lado ventana

— Zona 2: iluminación lado pared

● ● ● Área de detección pequeño movimiento

- - - Área de detección frontal

Descripción de la aplicación:

En un aula, la iluminación debe controlarse, individualmente, para cada zona (lado ventana y lado pared) en función de la presencia y de la luz natural. Si bien el control principal es automático, debe existir la posibilidad de conmutar, manualmente, la iluminación utilizando un pulsador o el mando a distancia. El detector de presencia debe montarse en el techo.

Características del proyecto:

Tipo: aula con luz natural
Dimensiones: L 10,00 x A 6,00m
Altura zona: 2,70 m (altura disponible)

Iluminación:

2 grupos de iluminación con balastos electrónicos

Productos utilizados:

1 uds. LUXOMAT® PD4-DUO ó
1 uds. LUXOMAT® PD4-DUO-DIM

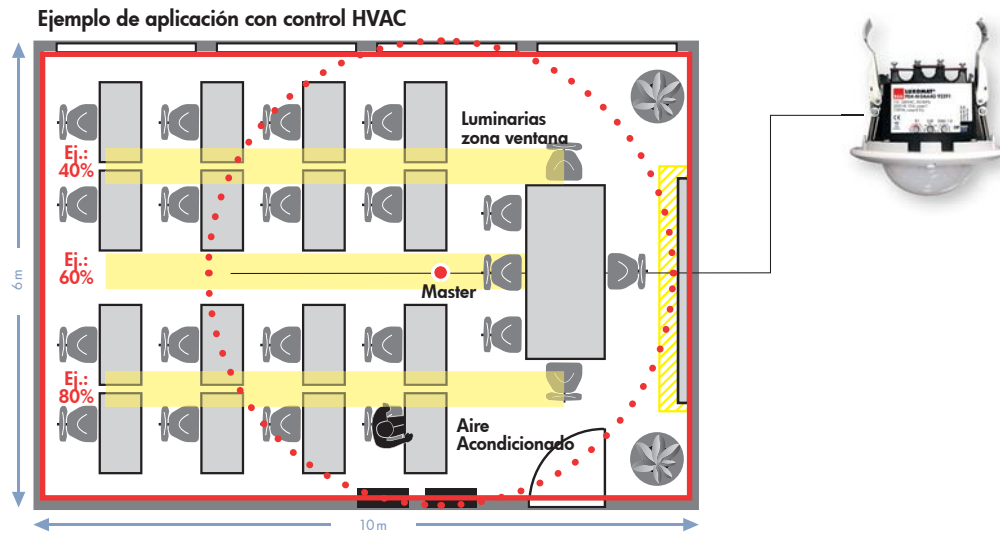
Ajustes:

Valor de temporización R1: > 5 min.
Valor crepuscular R1: 300 Lux o definido por mando a distancia
Valor de temporización R2: opcional

Conexión:

Modo individual

Descripción	Color	Página	Referencia
PD4-M-2C-DUO-SU	blanco	57	92158
PD4-M-2C-DUO-FT	blanco	57	92251
PD4-M-DUO-DIM-SU	blanco	71	92271
PD4-M-DUO-DIM-FT	blanco	71	92272



- Área de detección frontal
- Área de detección transversal
- Iluminación principal Zona A - Grupos DALI 1-3
- Iluminación pizarra Zona B DALI 4
- Canal relé (Aire acondicionado)

■ Descripción de la aplicación:

En un aula, la iluminación DALI debe dividirse en 3 grupos (ventana, central y pared) siendo controlada en función de la presencia y de la luz natural. La iluminación de la pizarra o de un estrado debe configurarse como grupo DALI 4. Además debe controlarse, automáticamente, un aparato de aire acondicionado mediante un canal de relé. A pesar del control automático debe ser posible cambiar el estado actual de la iluminación utilizando un pulsador o el mando a distancia del detector. El detector de presencia debe ubicarse en el techo.

■ Características del proyecto:

Tipo: aula con luz natural
Dimensiones: L 10,00 x A 6,00m
Altura zona: 2,70 m (altura disponible)

■ Iluminación y HVAC

4 Grupos DALI
1 Canal de relé para aire acondicionado

■ Productos utilizados:

1 uds. LUXOMAT®net PD4-M-DAA4G

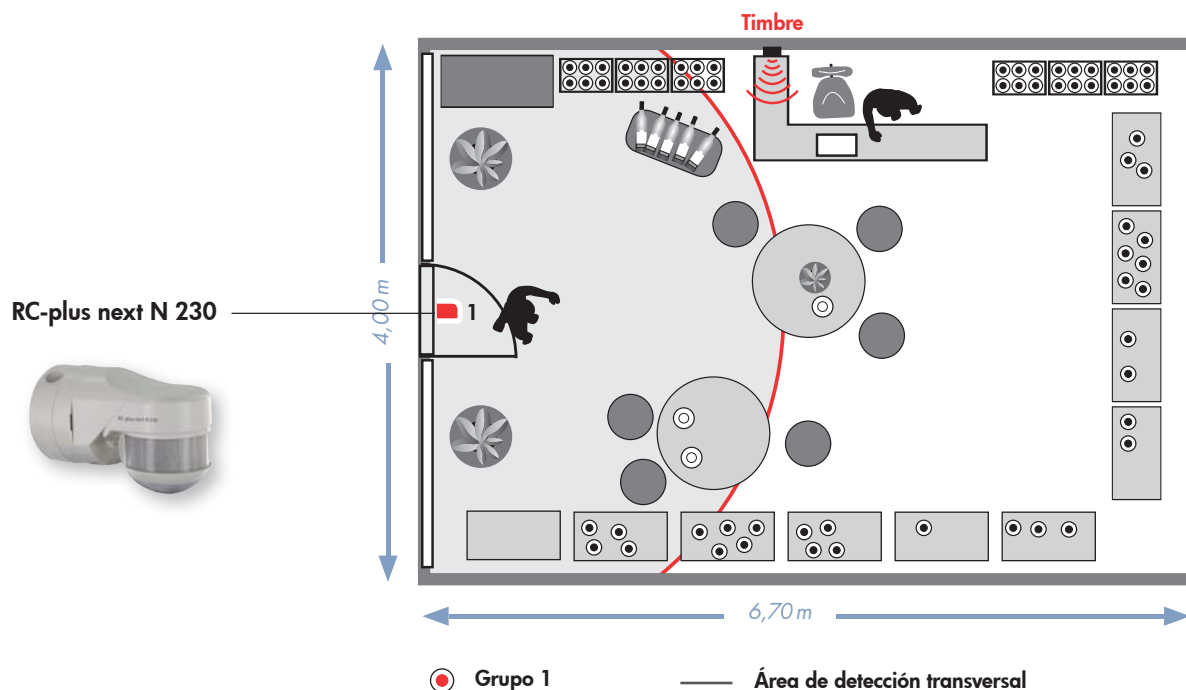
■ Ajustes

Temporización grupos DALI 1-4: > 5 min
Umbral de conmutación DA1-DA4: 500 Lux
Zona A en modo automático
Zona B en modo semiautomático
Temporización HVAC: 15 min.

■ Conexión:

Modo estándar

Descripción	Color	Página	Referencia
PD4-M-DAA4G-SU	blanco	85	92743
PD4-M-DAA4G-FT	blanco	85	92591



■ **Descripción de la aplicación:**

En un local comercial, la entrada de un cliente debe ser anunciada por un timbre. El detector de movimiento debe montarse sobre la puerta de entrada.

■ **Características del proyecto:**

Tipo: local comercial con luz natural
Altura zona: 2,70m

■ **Productos utilizados:**

1 LUXOMAT® RC-plus next 230

■ **Iluminación:**

En este sólo suena un timbre (no hay iluminación conectada)

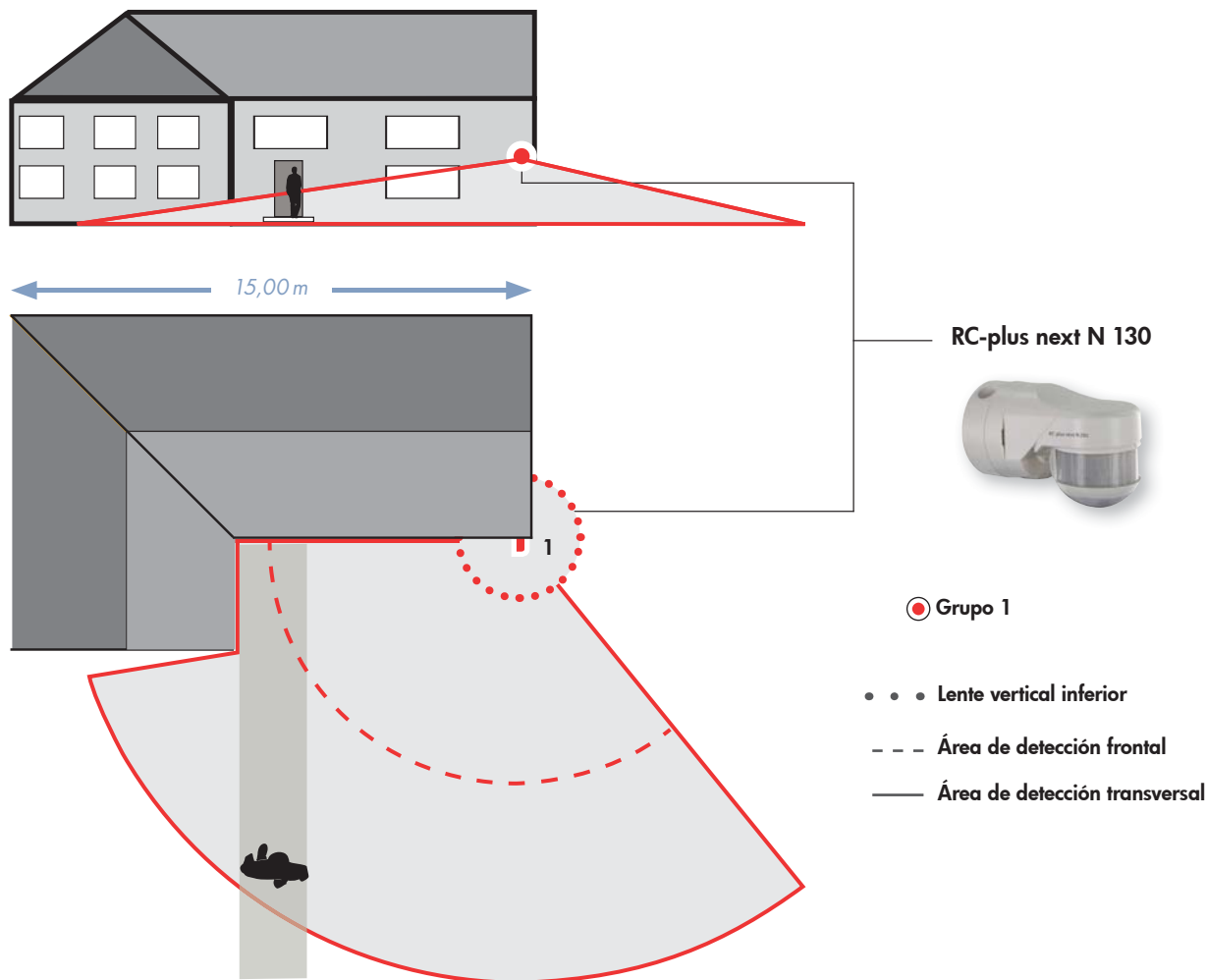
■ **Ajustes:**

Función impulso
Valor crepuscular: SOL

■ **Conexión:**

Modo individual conectado al timbre

Descripción	Color	Página	Referencia
RC-plus next N 230	blanco	9	93331
RC-plus next N 230	marrón	9	93334
RC-plus next N 230	negro	9	93333
RC-plus next N 230	gris plata	9	93346



■ **Descripción de la aplicación:**

Acceso a una vivienda. El detector de movimiento LUXOMAT® se monta en una pared. Los habitantes de la casa acceden siempre por el camino y deben ser detectados lo antes posible.

■ **Características del proyecto:**

Tipo: acceso a vivienda con luz natural
Altura de montaje: 2,50 a 3,00m

■ **Iluminación:**

1 grupo de iluminación

■ **Productos utilizados:**

1 LUXOMAT® RC-plus next 130

■ **Ajustes:**

Valor de temporización: 4 min.
Valor crepuscular: LUNA

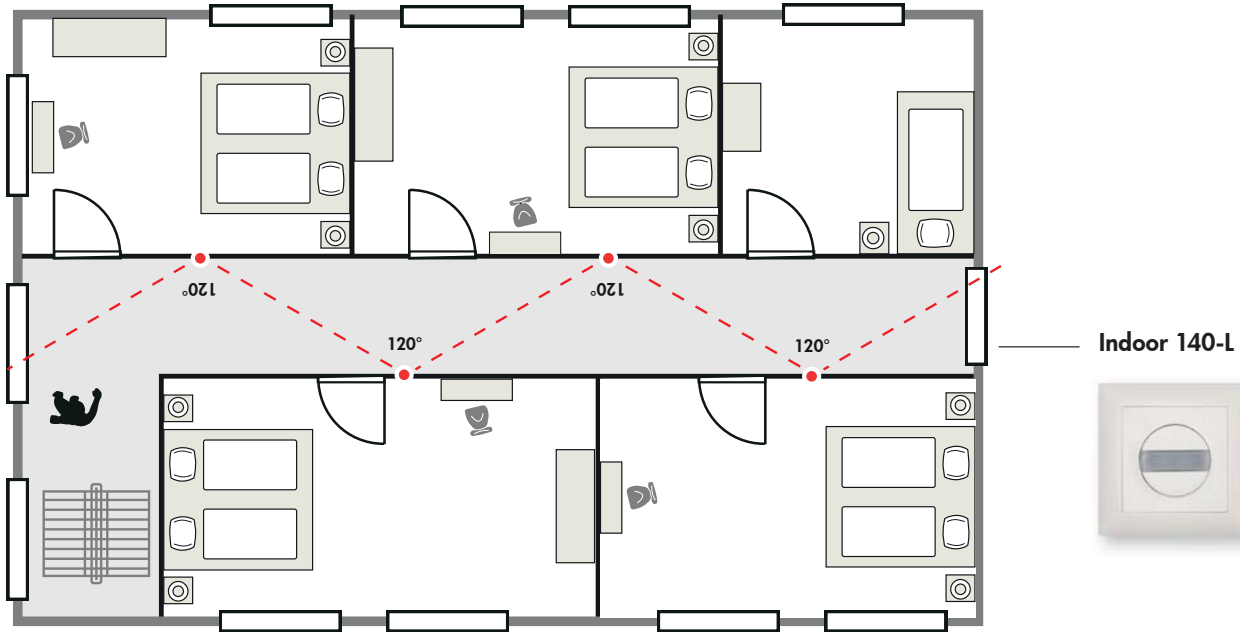
■ **Conexión:**

Modo individual

■ **Comentarios:**

Procure instalar siempre los detectores perpendicularmente a la dirección del movimiento de vehículos o personas. En caso de avance frontal hacia el detector se reduce el alcance considerablemente.

Descripción	Color	Página	Referencia
RC-plus next N 130	blanco	8	93321
RC-plus next N 130	marrón	8	93324
RC-plus next N 130	negro	8	93323



- Grupo 1
- - - Área de detección frontal/transversal

■ **Descripción de la aplicación:**

En el pasillo de un hotel, la iluminación debe controlarse automáticamente, mediante detectores de presencia a instalar en cajas de mecanismo. Si bien, el control principal es automático, debe existir la posibilidad de encender o apagar manualmente la iluminación. Además debe asegurarse un nivel mínimo de luz de orientación durante la noche.

■ **Características del proyecto:**

Tipo: pasillo de hotel con diferentes niveles de luminosidad ambiental
Dimensiones: L 20,00 x A 2,50 m
Altura zona: 2,70 m (altura disponible)

■ **Productos utilizados:**

4 LUXOMAT® Indoor 140-L

■ **Iluminación:**

1 grupo de iluminación

■ **Ajustes Indoor 140-L:**

Modo: Semiautomático
Valor crepuscular: SOL/LUNA o Luxes definidos por usuario
Valor de temporización: 5 min.
Luz orientación LED: 100%
Luz nocturna LED: 30%
Luz nocturna LED: activada

■ **Conexión:**

Configuración Maestro/Esclavo. El aparato Master debe instalarse siempre en la zona con menos aporte de luz natural. También, puede optarse por definir el aparato Master una vez instalados todos los detectores.





























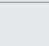
Descripción	Color	Página	Referencia
Indoor 140-L	blanco puro	87	94328

Referencia	Descripción	Gr. de prod.	Página
10880	Elemento supresor RC	06	16
10882	Mini-Elemento supresor RC	06	16
32697	Carátula obturadora RC-plus next	06	16
32698	Carátula obturadora LC-plus 280	06	16
32699	Carátula obturadora LC-Click-N	06	16
32702	Carátula obturadora PD9	06	33
33207	Carátula obturadora PD9-GH	06	33
33232	Carátula obturadora LC-Mini	06	16
33233	Carátula obturadora Indoor 180	06	106
35126	Marco adaptador (cuadrado)	06	109
35127	Marco adaptador (redondeado)	06	109
36635	Carátula obturadora PD2-FT	06	105
91001	LC-Click-N 140 blanco	01	12
91002	LC-Click-N 200 blanco	01	13
91008	LC-plus 280 blanco	01	14
91011	LC-Click-N 140 marrón	01	12
91012	LC-Click-N 200 marrón	01	13
91018	LC-plus 280 marrón	01	14
91021	LC-Click-N 140 negro	01	12
91022	LC-Click-N 200 negro	01	13
91028	LC-plus 280 negro	01	14
91048	LC-plus 280 gris plata	01	14
91051	LC-Mini 120 blanco	01	15
91052	LC-Mini 180 blanco	01	15
91071	LC-Mini 120 negro	01	15
91072	LC-Mini 180 negro	01	15
92000	Mando a distancia IR-RC gris	09	158
92018	Kit antivandálico para Indoor 180	06	106
92077	IR-PD-1C-E	09	161
92090	IR-RC-Mini	09	158
92092	IR-PD-DUO	09	162
92093	IR-LC-Mini	09	159
92094	IR-PD-DALI	09	163
92095	IR-LC-plus	09	158
92097	IR-PD4-TRIO	09	162
92098	IR-PD-DIM-Mini	09	162
92100	Soporte de pared para mando	06	166
92104	IR-PD4-TRIO-DALI	09	164
92105	IR-PD3N	09	159
92112	IR-PD-DALI-Mini	09	163
92113	PD2N-LTMS-FT	13	128
92114	IR-PD-DIM-HVAC	09	163
92115	IR-PD3N-2C	09	159
92116	IR-PD-DALI-1C	09	164
92119	PD2N-LTMS-RR-FT	13	129
92122	IR-PD-DALI-E	09	164
92123	IR-PD-KNX	09	164
92135	Indoor 180-S - versión completa	13	104
92136	Indoor 180-M2C - versión completa	13	94
92139	Marco IP54 para Indoor 180,	06	88
92140	PD4-M-2C-SU	13	54
92141	Caja de superficie para interiores	06	88
92142	PD4-S-SU	13	96
92143	PD4-M-2C-C-FT	13	55
92144	PD4N-1C-SU	13	24
92147	PD4-M-DIM-SU	13	64
92148	PD4-M-2C-FT	13	54
92149	PD4N-1C-FT	13	24
92150	PD2-M-2C-SU	13	52
92151	PD4N-1C-EM	13	24
92152	PD2-S-SU	13	95
92153	PD2-M-DIM-SU	13	63
92154	PD2-M-2C-11-48V-3A-SU	13	53
92155	PD2-M-2C-EM	13	52
92156	PD2-S-EM	13	95
92157	PD2-M-DIM-EM	13	63
92158	PD4-M-2C-DUO-SU	13	57
92159	IR-PD-Mini	09	160

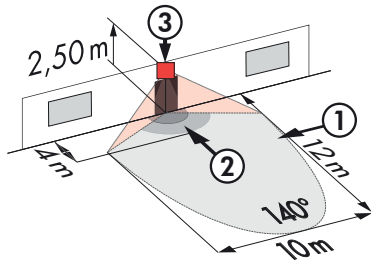
Referencia	Descripción	Gr. de prod.	Página
92160	IR-PD	09	159
92161	Zócalo IP54 para PD2- y PD4-SU	06	95
92163	PD4-S-EM	13	96
92164	PD2-M-2C-11-48V-3A-FT	13	53
92165	PD2-M-2C-FT	13	52
92166	PD2-S-FT	13	95
92167	PD2-M-DIM-FT	13	63
92184	PD3N-1C-FT Micro	13	22
92185	IR-LTMS	09	165
92186	PD3N-1C-EM	13	20
92188	PD3N-2C-EM	13	23
92190	PD3N-1C-SU	13	20
92196	PD3N-1C-FT	13	20
92198	PD3N-2C-FT	13	23
92199	Rejilla de protección metálica (Ø 200 x 90 mm)	06	16
92200	IR-PDim	09	162
92201	IR-PD9	09	161
92217	PD4-M-DIM-C-FT	13	65
92218	PD4-M-DIM-C-SU	13	65
92219	PD3N-1C-SU Micro	13	22
92245	PD4-M-1C-GH-SU	13	43
92247	PD4-M-DIM-FT	13	64
92248	PD4-M-DIM-EM	13	64
92249	CdS-FT	10	149
92251	PD4-M-2C-DUO-FT	13	57
92252	PD4-M-2C-DUO-EM	13	58
92254	PD4-S-FT	13	96
92255	PD4-M-2C-EM	13	54
92258	PD2-M-DALI/DSI-FT	24	73
92260	Carátula obturadora PD2- y PD4-SU	06	105
92265	PD4-S-GH-SU	13	98
92270	PD4N-1C-C-SU	13	25
92271	PD4-M-DUO-DIM-SU	13	71
92272	PD4-M-DUO-DIM-FT	13	71
92273	PD4-M-DUO-DIM-EM	13	71
92274	PD4N-1C-C-FT	13	25
92275	PD4-M-DALI/DSI-FT	24	74
92276	PD4-M-DUO-DALI/DSI-FT	24	82
92279	PD4-M-DALI/DSI-SU	24	74
92280	PD2-M-DALI/DSI-SU	24	73
92305	PD2-M-2C-11-48V-RR-SU	13	53
92306	PD2-M-2C-11-48V-RR-FT	13	53
92310	PD5-M-DIM-Clip	13	66
92313	Carátula obt. para PD4-FT/-EM	06	105
92315	PD5-M-1C-Clip	13	44
92316	PD5-S-Clip	13	99
92320	Mini-Clip LR1	10	152
92327	Anillo embellecedor para PD9 (Ø 45 mm) blanco	06	77
92328	PD4-M-DALI/DSI-C-FT	24	75
92329	Indoor 180-ION - mecanismo sensor	13	134
92346	Anillo embellecedor para PD9 (Ø 45 mm) gris plata	06	54
92365	CdS-R	10	150
92367	CdS-T-SU	10	145
92368	IR-CdS-T	09	165
92369	CdS-SU	10	148
92375	Zócalo IP65 para PD4-SU	06	43
92376	Zócalo IP65 para modelos -SU	06	41
92386	Zócalo IP54 para PD4-TRIO-SU	06	165
92396	IR-CdS-FP	09	166
92440	PD4-M-2C-C-SU	13	55
92441	Soporte de pared para PD4-SU	06	55
92442	PD4-S-C-SU	13	97
92443	PD4-M-2C-C	13	55
92444	PD4-S-C-FT	13	97
92445	PD4-S-C-EM	13	97
92467	Rejilla de protección metálica (Ø 164 x 143 mm)	06	16
92475	IR-PD-2C	09	160
92479	IR-PD-LD	09	160

Referencia	Descripción	Gr. de prod.	Página
92480	PD4-M-1C-C-PS-FT	13	42
92485	PD4-M-1C-C-PS-SU	13	42
92486	PD2-M-DALI/DSI-1C-FT	24	78
92488	PD4-M-DALI/DSI-1C-FT	24	80
92507	PD4-M-DIM-HVAC-3A-FT	13	69
92520	IR-PD-1C	09	160
92530	PD4-M-DALI/DSI-C-SU	24	75
92547	PD4-M-DIM-HVAC-16A-FT	13	69
92550	PD2-M-1C-SU	13	39
92555	PD2-M-1C-EM	13	39
92562	CdS-DALI/DSI-FT	10	146
92563	CdS-DALI/DSI-SU	10	146
92565	PD2-M-1C-FT	13	39
92575	PD4-M-1C-EM	13	40
92576	PD3N-1C-NO-PF-FT	13	21
92577	IR-CdS	09	166
92580	PD4-M-1C-SU	13	40
92583	PD11-M-1C-FLAT-FT	13	50
92585	PD4-M-1C-FT	13	40
92586	PD4-M-1C-C-FT	13	41
92587	PD4-M-1C-C-SU	13	41
92589	CdS-DIM-FT	10	147
92591	PD4-M-DALI-DAA4G-FT	24	85
92593	PD11-S-FLAT-FT	13	103
92616	Indoor 180-R2D - versión completa	13	90
92621	Indoor 180-R-11-48V-3A - versión completa	13	92
92622	Indoor 180-T - versión completa	13	89
92623	Indoor 180-R - versión completa	13	88
92630	Marco para Indoor 180 (IP20) blanco puro, mate, RAL 9010	06	108
92631	Marco para Indoor 180 (IP20) blanco tráfico mate, RAL 9016	06	108
92632	Marco para Indoor 180 (IP20) blanco perla mate, RAL 1013	06	108
92633	Marco para Indoor 180 (IP20) gris plata mate, RAL 9006	06	108
92634	Marco para Indoor 180 (IP20) antracita mate, RAL 7021	06	108
92649	IR-RC-LD	09	158
92650	Indoor 180-TR - versión completa	13	91
92652	IR-PD-DALI-LD	09	163
92655	SCT1	36	93
92660	Indoor 180-S - mecanismo sensor	13	104
92661	Indoor 180-M-2C - mecanismo sensor	13	94
92664	Indoor 180-T - mecanismo sensor	13	89
92665	Indoor 180-R - mecanismo sensor	13	88
92666	Indoor 180-R-11-48V-3A - mecanismo sensor	13	92
92667	Indoor 180-R-11-48V-RR - mec. sensor	13	92
92668	Indoor 180-TR - mecanismo sensor	13	91
92681	TS-DD	10	151
92698	PD2-M-DALI/DSI-HVAC-FT	24	79
92699	PD4-M-DALI/DSI-HVAC-FT	24	81
92709	PD4N-LTMS-RR-FT	13	130
92721	PD4-S-DAA4G-FT	24	86
92726	Adaptador IR para smartphones	09	165
92730	PD4-M-TRIO-DIM-SU	13	72
92734	PD2N-LON-SU	13	131
92735	PD4-M-TRIO-DIM-FT	13	72
92736	PD2N-LON-FT	13	131
92740	PD4-M-3C-TRIO-SU	13	60
92743	PD4-M-DALI-DAA4G-FT	24	85
92745	PD4-M-3C-TRIO-FT	13	60
92746	PD4-M-TRIO-C-3P-FT	13	59
92750	PD4-M-TRIO-DALI/DSI-SU	24	83
92751	PD4-M-TRIO-2DALI/DSI-1C-SU	24	84
92755	PD4-M-TRIO-DALI/DSI-FT	24	83
92756	PD4-M-TRIO-2DALI/DSI-1C-FT	24	84
92759	PD4-S-DAA4G-SU	24	86
92760	PD4-M-2C-DS-FT	13	58
92831	PD4N-LON-FT	13	132
92834	PD4N-LON-SU	13	132
92835	IR-PD-LON	09	165
92851	IR-PD4-TRIO-3C	09	161
92900	PD9-M-1C-FT blanco	13	45

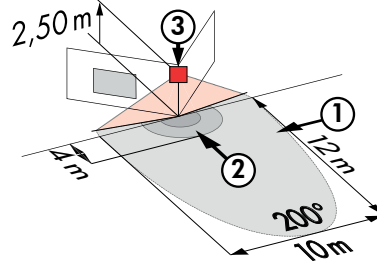
Referencia	Descripción	Gr. de prod.	Página
92902	PD9-1C-FT	13	27
92905	PD9-S-FT	13	100
92910	PD9-M-DIM-FT blanco	13	67
92912	PD9-M-1C-SDB-IP65-FT blanco	13	47
92913	PD9-M-1C-SDB-IP65-FT gris plata	13	47
92915	PD9-S-SDB-FT	13	47
92917	PD9-DIGI-FT	13	26
92920	PD9-M-DALI/DSI-FT	24	76
92923	PD9-M-1C-GH-FT blanco	13	46
92924	PD9-M-DIM-GH-FT blanco	13	68
92928	PD9-S-GH-FT	13	101
92931	PD9-M-1C-SDB-IP65-GH-FT	13	48
92933	PD9-S-SDB-GH-FT blanco	13	48
92934	PD9-1C-GH-FT	13	28
92938	PD9-M-DALI/DSI-GH-FT	24	77
92973	PD9-M-DIM-HVAC-FT	13	70
92976	PD9-M-1C-FT	13	56
92985	PD9-1C-12-48V-FT	13	29
92989	PD9-LON-FT	13	133
93110	IR-PD3/4N-1C-E	09	161
93307	Set de montaje SU para PD2/4N-KNX-EM	06	114
93321	RC-plus next N 130 blanco	01	08
93324	RC-plus next N 130 marrón	01	08
93323	RC-plus next N 130 negro	01	08
93333	RC-plus next N 230 blanco	01	09
93334	RC-plus next N 230 marrón	01	09
93333	RC-plus next N 230 negro	01	09
93346	RC-plus next N 230 gris plata	01	09
93341	RC-plus next N 280 blanco	01	10
93344	RC-plus next N 280 marrón	01	10
93343	RC-plus next N 280 negro	01	10
93360	PD2N-KNX-DX-FT	23	116
93361	PD2N-KNX-DX-UP	23	116
93362	Indoor 180-KNX-BA-UP	23	124
93363	Indoor 180-KNX-ST-UP	23	125
93364	Indoor 180-KNX-DX-UP	23	126
93380	PD2N-KNX-BA-FT	18	114
93381	PD2N-KNX-BA-UP	18	114
93382	PD2N-KNX-ST-FT	23	115
93383	PD2N-KNX-ST-UP	23	115
93384	PD4N-KNX-ST-FT	23	117
93385	PD4N-KNX-ST-UP	23	117
93386	PD4N-KNX-DX-FT	23	118
93387	PD4N-KNX-DX-UP	23	118
93388	PD4N-KNX-K-DX-FT	23	119
93389	PD4N-KNX-K-DX-UP	23	119
93390	PD9-KNX-DX-FT	23	121
93391	PD9-KNX-DX-GH-FT	23	122
93392	PD11-KNX-FLAT-DX-FT	23	123
93393	Indoor 140-L-KNX-DX-UP	23	127
93394	RC-plus next N 230 KNX-DX, blanco	23	113
93395	RC-plus next N 230 KNX-DX, negro	23	113
93398	IR-PD-KNX-Mini	09	113
93399	PD4N-KNX-GH-DX-AP	23	120
94055	PD2N-M-1C-LED-FT	13	51
94325	Indoor 140-L - mecanismo sensor	13	87
94328	Indoor 140-L - versión completa	13	87
94401	HF-MD1	27	30
94402	HF-MD2-SU	27	31
94417	HF-MD1 ESL	27	30
94431	HF-H-MD1 Standard	27	32
94437	HF-MD3	27	61
94438	HF-MD4	27	62
97004	Zócalo para esquina saliente blanco	06	8
97005	Zócalo angular para esquina entrante	06	8
97043	Zócalo angular para esquina saliente gris plata	06	9

GUÍA PARA LA ELECCIÓN DEL DETECTOR			ON/OFF		SALIDA DIM 1-10V		SALIDA DALI/DSI		SALIDA KNX/EIB		MODELOS ESCLAVOS	
			DESCRIPCIÓN	REF.	DESCRIPCIÓN	REF.	DESCRIPCIÓN	REF.	DESCRIPCIÓN	REF.	DESCRIPCIÓN	REF.
Despacho ≤ 13 m ²		Falso techo	PD2-M-1C-FT	92565	PD2-M-DIM-FT	92167	PD2-M-DALI/DSI-FT	92258	PD2N-KNX-DX-FT	93360	PD2-S-FT	92166
		Superficie	PD2-M-1C-SU	92550	PD2-M-DIM-SU	92153	PD2-M-DALI/DSI-SU	92280	PD2N-KNX-DX-UP+ Set de montaje SU	93361 + 93307	PD2-S-SU	92152
		Falso techo	PD11-M-1C-FLAT-FT	92583					PD11-KNX-FLAT-DX-FT	93392	PD11-S-FLAT-FT	92593
Oficina diáfana Sala de reuniones		Falso techo	PD4-M-2C-FT	92148	PD4-M-DIM-FT	92247	PD4-M-DALI/DSI-FT	92275	PD4N-KNX-DX-FT	93386	PD4-S-FT	92254
		Superficie	PD4-M-2C-SU	92140	PD4-M-DIM-SU	92147	PD4-M-DALI/DSI-SU	92279	PD4N-KNX-DX-UP + Set de montaje SU	93387 + 93307	PD4-S-SU	92142
Pasillo		Falso techo	PD4-M-2C-C-FT	92143	PD4-M-DIM-C-FT	92217	PD4-M-DALI/DSI-C-FT	92328	PD4N-KNX-K-DX-FT	93388	PD4-S-C-FT	92444
		Superficie	PD4-M-2C-C-SU	92440	PD4-M-DIM-C-SU	92218			PD4N-KNX-K-DX-UP + Set de montaje SU	93389 + 93307	PD4-S-C-SU	92442
		Montaje mural	Indoor 140-L	94325								
Vestíbulo		Falso techo	PD4-M-2C-FT	92148	PD4-M-DIM-FT	92247	PD4-M-DALI/DSI-FT	92275	PD4N-KNX-DX-FT	93386	PD4-S-FT	92254
		Superficie	PD4-M-2C-SU	92140	PD4-M-DIM-SU	92147	PD4-M-DALI/DSI-SU	92279	PD4N-KNX-DX-UP + Set de montaje SU	93387 + 93307	PD4-S-SU	92142
Parking		Superficie	PD4-M-2C-SU	92140	PD4-M-DIM-SU	92147	PD4-M-DALI/DSI-SU	92279	PD4N-KNX-DX-UP + Set de montaje SU	93387 + 93307	PD4-S-SU	92142
Despacho individual		Falso techo	PD9-M-1C-HVAC-FT	92976	PD9-M-DIM+HVAC-FT	92973	PD9-M-DALI/DSI-FT	92920	PD4N-KNX-DX-FT	93386	PD9-S-FT	92905
		Superficie	PD2-M-1C-FT	92565	PD2-M-DIM-FT	92167	PD4-M-DALI/DSI-SU	92279	PD4N-KNX-DX-UP + Set de montaje SU	93387 + 93307	PD2-S-SU	92152
Aseo		Falso techo	PD9-M-1C-SDB-IP65-FT	92912							PD9-S-SDB-FT	92915
Aula		Falso techo – 2 zonas iluminación	PD4-M-2C-DUO-FT	92251	PD4-M-DUO-DIM-FT	92272	PD4-M-DUO-DALI/DSI-FT	92276			PD4-S-FT	92254
		Falso techo – 3 zonas iluminación	PD4-M-3C-TRIO-FT	92745	PD4-M-TRIO-DIM-FT	92735	PD4-M-TRIO-DALI/DSI-FT	92755			PD4-S-FT	92254
Nave industrial		Superficie	PD4-M-1C-GH-SU	92245					PD4N-KNX-GH-DX-AP	93399	PD4-S-GH-SU	92265
Escaleras		Mural/Minutero escalera	Indoor 180-TR/SCT1	92650 92655								
		Montaje mural	Indoor 180-R	92623					Indoor 180-KNX-DX	93364		
		Montaje mural	LC-plus 280	91008								
Aseos Almacenes Sala máquinas		Falso techo	PD3N-1C-FT	92196								
		Superficie	PD3N-1C-SU	92190								
		Falso techo	PD9-1C-FT	92902								
Acceso a vivienda dist. máx 20 m		Ángulo detección 130° + 360°	RC-plus next N 130	93321								
		Ángulo detección 230° + 360°	RC-plus next N 230	93331					RC-plus next N 230 KNX	93394 93395		
		Ángulo detección 280° + 360°	RC-plus next N 280	93341								
Acceso a vivienda dist. máx 16 m		Ángulo detección 280° + 360°	LC-plus 280	91008								
Acceso a vivienda dist. máx 12 m		Ángulo detección 140° + 180°	LC-Click-N 140	91001								
		Ángulo detección 200° + 180°	LC-Click-N 200	91002								

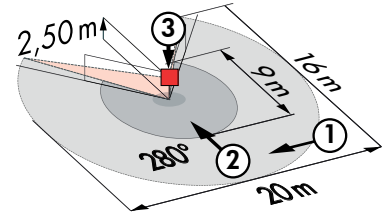
LC-Click-N 140



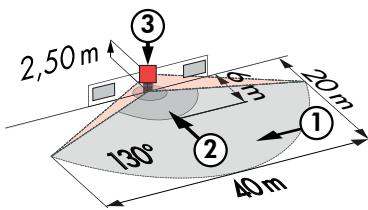
LC-Click-N 200



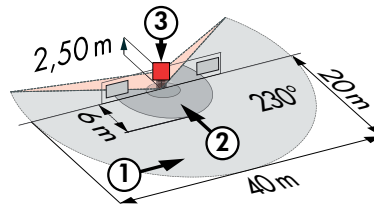
LC-plus 280



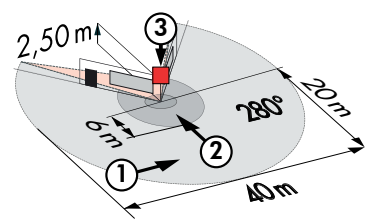
RC-plus next 130 N



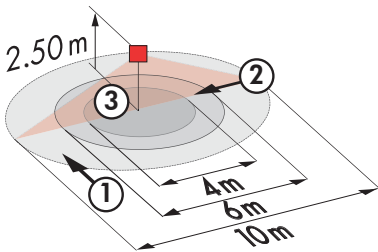
RC-plus next 230 N



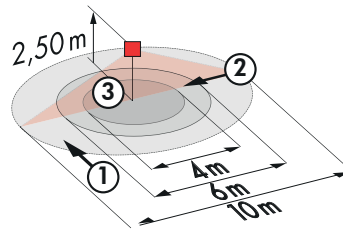
RC-plus next 280 N



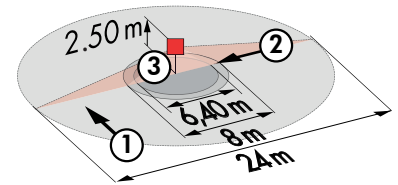
PD2/PD3N



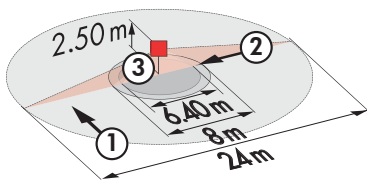
PD9



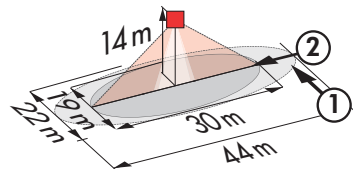
PD4



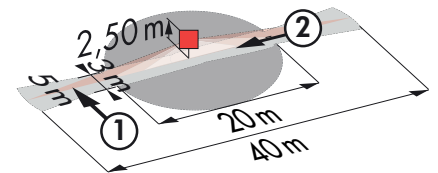
PD4-DUO/PD4-TRIO



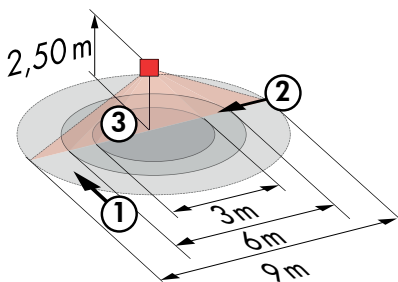
PD4-GH



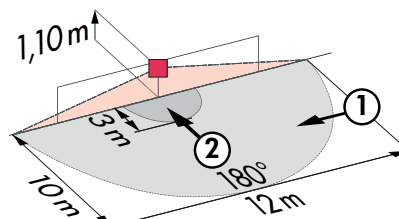
PD4-C



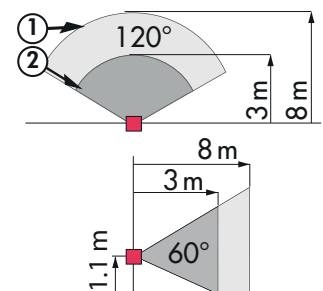
PD11

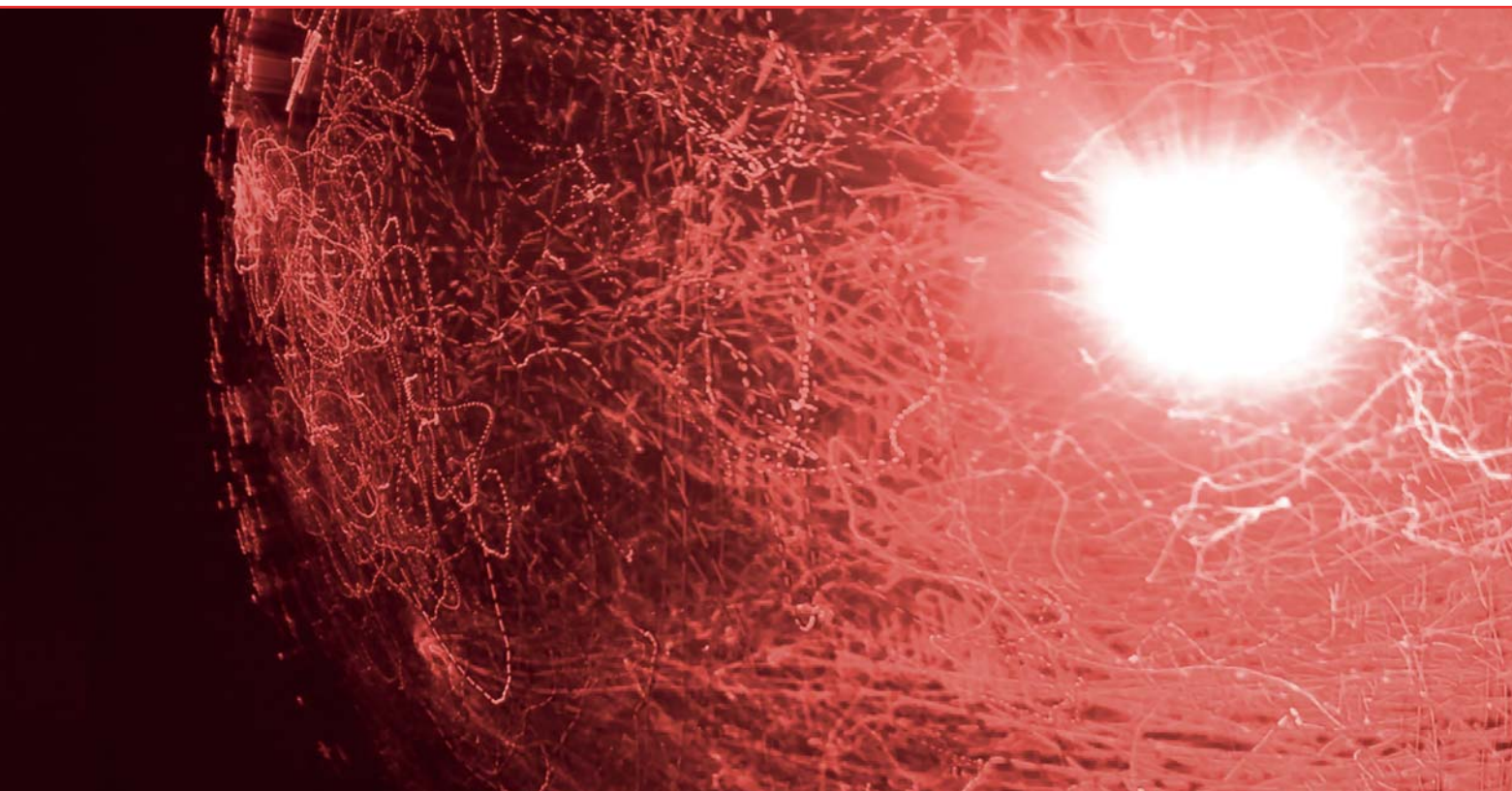


Indoor 180



Indoor 140-L





Las ilustraciones y características técnicas o de diseño de los productos que aparecen en este catálogo no son vinculantes. Nos reservamos el derecho a realizar modificaciones sin previo aviso con el objetivo de mejorar nuestros productos o subsanar errores.