

ENGINEERING  
TOMORROW



Control de fluidos, monitorización y control de presión y temperatura

# Productos esenciales para la Industria

para Distribuidores y Mayoristas

A dark red silhouette map of Europe is centered in the background of the page. A white-bordered box is overlaid on the left side of the map, containing the word 'Fácil' and a short paragraph.

# Fácil

selección de productos  
para hoy y para el  
futuro

[iasupport.danfoss.com](http://iasupport.danfoss.com)



### Selección sencilla

Con sólo unos clics, los selectores de producto de Danfoss pueden ayudarle a encontrar lo que usted necesita



### Catálogo de productos

Vea nuestra gama completa de producto en el catálogo



### Solución de problemas

Encuentre información sobre el funcionamiento, mantenimiento y resolución de problemas de nuestros productos



### Danfoss Learning

Danfoss Learning es su puerta al conocimiento en Internet



### Principales Productos Industriales

Consulte nuestro catálogo de productos industriales estándar para mayoristas y distribuidores



### Documentación

Encuentre aquí la documentación técnica sobre nuestros productos

# Contenido

## Control de fluidos

Válvulas solenoide. Válvulas termostáticas. Válvulas de asiento inclinado

Páginas 6-73

## Transmisores de presión

Páginas 74-107

## Sensores de temperatura

Páginas 108-121

## Interruptores

Interruptores de presión. Interruptores de temperatura

Páginas 122-164

## Contenido

## página

EV250B Válvulas solenoide de 2/2 vías con elevación asistida .....	15
EV251B Válvulas solenoide de 2/2 vías con elevación asistida .....	19
EV220B 6-22 Válvulas solenoide de 2/2 vías servoaccionadas .....	22
EV220B 15-50 Válvulas solenoide de 2/2 vías servoaccionadas .....	27
EV220B 65-100 Válvulas solenoide de 2/2 vías servoaccionadas .....	34
EV220A Válvulas solenoide de 2/2 vías servoaccionadas .....	37
EV224B Válvulas solenoide de 2/2 vías servoaccionadas para aire a alta presión .....	41
Válvula solenoide servoaccionada de 2/2 vías, tipo EV225B .....	44
EV260B Válvulas solenoide proporcionales de 2 vías servoaccionadas .....	48
EV210B Válvulas solenoide de 2/2 vías con accionamiento directo .....	52
EV310B Válvulas solenoide de 3/2 vías con accionamiento directo .....	56
EV210A Válvulas solenoide compactas de 2/2 vías con accionamiento directo .....	58
EV310A Válvulas solenoide compactas de 3/2 vías con accionamiento directo.....	60
Válvulas termostáticas AVTA para aplicaciones de refrigeración industrial .....	63
AV210 Válvulas de asiento inclinado .....	68
Transmisor de presión compacto MBS 1700 .....	79
Transmisores de presión compactos MBS 1750 con amortiguador de pulsos .....	81
Transmisor de presión compacto MBS 3000 .....	83
Transmisores de presión compactos MBS 3050 con amortiguador de pulsos .....	85
Transmisores de presión compactos MBS 3200 .....	87
Transmisores de presión compactos MBS 3250 con amortiguador de pulsos .....	89
Transmisor de presión con diafragma rasante MBS 4510 .....	91
Transmisor de presión compacto MBS 3100 .....	93

Transmisor de presión compacto MBS 3150 con amortiguador de pulsos .....	96
Transmisor de presión MBS 5100 .....	98
Transmisor de presión MBS 5150 con amortiguador de pulsos .....	101
Transmisores de presión EMP 2 .....	104
Sensor de temperatura MBT 5250 .....	112
Sensores de temperatura, tipo cable MBT 153 .....	114
Sensores de temperatura MBT 3270 .....	116
Sensores de temperatura MBT 5252 .....	117
Sensores de temperatura MBT 3560 con transmisor incorporado .....	119
Presostatos RT .....	129
Controlador de presión/limitador de presión BCP .....	134
Presostatos para régimen severo KPS .....	136
Presostatos para régimen severo CAS .....	138
Presostatos KPI para la industria ligera .....	141
Presostatos KP para la industria ligera .....	143
Presostatos CS para aire y agua .....	146
Presostatos compactos tipo bloque MBC 5100 .....	148
Válvula de prueba de presión MVB 5000 .....	150
Termostatos RT .....	153
Termostatos KPS .....	156
Termostatos KP .....	159
Presostatos compactos tipo bloque MBC 8100 para aplicaciones navales .....	163

# Automatización industrial Danfoss Productos clave

## Controles de fluidos

Válvulas solenoide: Válvulas directas, servoaccionadas, con elevación asistida y proporcionales para aplicaciones con agua, aire, aceite o vapor. Presión diferencial entre 0 – 40 bar y conexiones con brida desde G 1/8" hasta 4". Válvulas termostáticas para aplicaciones de refrigeración, calderas de biomasa, chimeneas y sistemas solares. Rangos de regulación de 0 – 90 °C y conexiones con brida desde G 3/8" hasta 4". Válvulas con asiento inclinado para aplicaciones industriales exigentes. Presión diferencial de 0 – 16 bar y conexiones desde G 3/8" hasta G 2".

Válvula de accionamiento directo para sistemas cerrados y de drenaje



Válvula accionada con elevación asistida para sistemas cerrados y de drenaje



Válvula servoaccionada para sistemas abiertos



Válvula para aplicaciones de vapor



Válvula termostática



Válvula con asiento inclinado para aplicaciones exigentes



## Transmisores de presión

Transmisores de presión para aplicaciones industriales y navales. Diseño en cartucho, monobloque y en caja con un rango de medida hasta 600 bar. Señal de salida 4 – 20 mA, 0 – 10 V, ratiométrica, etc. con una precisión del 0,1 % de fondo de escala. Versiones con homologaciones marinas y ATEX.

Transmisor de presión en diseño tipo cartucho para aplicaciones industriales



Transmisor de presión con diafragma rasante para aplicaciones industriales exigentes



Transmisor de presión en diseño monobloque para aplicaciones industriales y navales



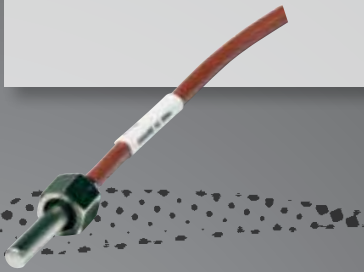
Transmisor de presión en diseño tipo caja para aplicaciones navales



# Sensores de temperatura

Transmisores de temperatura para aplicaciones industriales y navales con rango de medida de 50 °C – 800 °C. Sensor tipo Pt100, Pt1000, PTC, NTC, transmisor integrado, etc. en diferentes diseños, por ejemplo DIN 43650, DIN B, cable, etc. Versiones con homologaciones para aplicaciones navales y ATEX.

Transmisor de temperatura en versión con cable



Transmisor de temperatura flexible con diferentes elementos detectores y conexiones eléctricas



Transmisor de temperatura equipado con un sensor DIN 43650 para aplicaciones industriales



Transmisor de temperatura equipado con un sensor DIN B (cabezal B) para aplicaciones industriales y marinas



# Interruptores

Presostatos y termostatos (conexión-desconexión) para aplicaciones industriales y navales de -60 – 300 °C o de -1 – 400 bar. Grado de protección de la carcasa de IP 33 a IP 67 en diferentes diseños, versiones con homologaciones navales, TÜV y ATEX.

Presostato para aplicaciones industriales (grado de protección de la carcasa de IP 33 a IP 55)



Presostato para control de caldera



Termostato para aplicaciones industriales (grado de protección de la carcasa de IP 54 a IP 65)



Presostato para aplicaciones industriales y navales en diseño tipo monobloque



Termostato para aplicaciones marinas (grado de protección de la carcasa IP 67)



# Los sectores principales de aplicación de estos productos son:

Naval



Hidráulica para equipos móviles



Compresores de aire



Aerogeneradores



Hidráulica industrial



Equipos de calefacción



Agua industrial



# Control de fluidos

Las válvulas de Danfoss proporcionan una alta calidad, siendo al mismo tiempo muy económicas, lo que las convierte en la primera opción en numerosas aplicaciones industriales. Nuestras válvulas, con un mantenimiento prácticamente nulo, están diseñadas para proporcionar un servicio fiable año tras año.

## Tres maneras para controlar fluidos de forma eficiente:

Las válvulas solenoides suponen una forma fácil de controlar y regular fluidos y gases. Nuestra gama incluye versiones de accionamiento directo, servoaccionadas y con elevación asistida. Las válvulas solenoides constituyen la elección adecuada para medios con bajo nivel de suciedad, con independencia del caudal, desde el más pequeño al más grande. Nuestra gama de válvulas solenoides está formada por dos series:

- La serie compacta A
  - válvulas de pequeñas dimensiones físicas para controlar flujos en espacios limitados.
- La serie B, de alto rendimiento
  - sólida gama universal para el control del flujo en aplicaciones industriales y dentro de sistemas de calefacción y sanitarios.

Las válvulas de accionamiento neumático con asiento inclinado con asiento inclinado están diseñadas para aplicaciones especializadas y exigentes. Estas resistentes válvulas constituyen la opción adecuada para medios con alto contenido en suciedad, viscosidad elevada, temperaturas ambiente y del medio elevadas y grandes caudales. También resultan idóneas para entornos húmedos, con riesgo de explosión y para aplicaciones en condiciones de presión baja o desconocida.

Las válvulas de accionamiento termostático son una forma sencilla y fiable de controlar la temperatura en equipos de refrigeración.

No requieren electricidad para su funcionamiento, y son insensibles al contenido en suciedad del medio, así como a las condiciones de presión existentes, lo que hace que sea una opción sumamente robusta.





# Ejemplo: Sistemas de calefacción



La válvula de solenoide EV250B, excelente en todos los aspectos, es la opción preferida de muchos fabricantes para aplicaciones con baja presión diferencial, como los sistemas de calefacción. Su diseño no solo permite un amplio rango de presión, sino que también reduce el ruido y prolonga la vida útil del sistema evitando los golpes de ariete.

## Otras aplicaciones

- Bombas de presión de agua
- Unidades de filtración de membrana
- Estaciones y equipos de bombeo de extinción de incendios
- Calderas de biomasa
- Sistema de irrigación
- Agua ultrapura y de pureza elevada
- Agua para catering
- Desalinización de agua salina
- Protección contra fugas de agua
- Lavado de vehículos
- Equipos de clínicas dentales
- Aerogeneradores
- Calderas de vapor
- Generadores de vapor
- Sistema de agua de lavandería
- Quemadores
- Equipos de limpieza
- Lavaplatos
- Sistema de desgasificación
- Esterilizadores y autoclaves
- Compresores de tornillo lubricados
- Compresores sin aceite
- Drenaje
- Control de piscinas
- Solar
- Duchas
- Saunas
- Rociadores
- Surtidores de gasolina
- Aplicación en régimen severo

# Válvulas de solenoide

en este catálogo



Tipo	EV250B 2/2 vías	EV251B 2/2 vías	EV220B 6-22 2/2 vías	EV220B 15-50 2/2 vías	EV220B 65-100 2/2 vías	EV220A 2/2 vías	EV224B 2/2 vías	
Medio	Agua							
	Aire y gases neutros							
	Aceite							
	Vapor							
Características	Medios sucios	✓	✓	✓	✓	✓	✓	
	Prolongada vida útil	✓	✓	✓	✓	✓	✓	
	Cierre suave (bajo efecto de golpe de ariete)	✓	✓	✓	✓	✓	✓	
	Tipo de circuito	Cerrado y drenaje	Cerrado y drenaje	Abierto	Abierto	Abierto	Abierto	Abierto
	Conexión	G 3/8 – G 1	G 3/8 – G 1	G 1/4 – G 1	G 1/2 – G 2	Abridadas: 2.5, 3 y 4"	G 1/4 – G 2	G 1/2 – G 1
	Función	NC o NO	NC	NC o NO	NC o NO	NC	NC o NO	NC o NO
	Tamaño del orificio mm	10 – 22	10 – 22	6 – 22	15 – 50	65 – 100	6 – 50	15 – 25
	Rango de presión, bar	0 – 10	0 – 10	0.1 – 30	0.3 – 16	0.25 – 10	0.2 – 16	0.3 – 40
	Temperatura del medio máx.	140 °C	90 °C	100 °C	140 °C	90 °C	100 °C	60 °C
	Valor Kv m <sup>3</sup> /h	2.5 – 7	1.5 – 5	0.7 – 6	4 – 40	50 – 130	1 – 32	4 – 11
	Características especiales							Alta presión
Homologaciones*	WRAS y VA		WRAS, VA y DNV	GL, WRAS, VA y DNV		WRAS y VA	GL	
Material	Cuerpo de la válvula	Latón DZR	Latón	Latón o Latón DZR	Latón, Latón DZR o acero inoxidable	Hierro fundido	Latón	Latón
	Interno	Acero inoxidable	Acero inoxidable	Acero inoxidable	Acero inoxidable	Acero inoxidable	Acero inoxidable	Acero inoxidable
	Material de la junta	EPDM o FKM	NBR	EPDM o FKM	EPDM, FKM o NBR	EPDM o NBR	EPDM, NBR o FKM	NBR

\* Sólo válvulas en versión Normalmente Cerrada (NC) con EPDM tienen aprobación WRAS GL = Germanischer Lloyd. WRAS = Water Regulations Advisory Scheme.



EV225B  
2/2 vías

EV260B 2 vías  
proporcional

EV210B  
2/2 vías

EV310B  
3/2 vías

EV210A  
2/2 vías

EV310A  
3/2 vías

AVTA 2 vías  
proporcional

AV210

	✓	✓	✓			✓		✓
✓	✓	✓	✓			✓		✓
	✓							
Abierto	Abierto	Cerrado y drenaje	Cerrado y drenaje	Cerrado y drenaje	Cerrado y drenaje	Cerrado y drenaje	Cerrado y drenaje	Cerrado y drenaje
G 1/4 – G 1	G 1/4 – G 3/4	G 1/8 – G 1	G 1/8 – G 3/8, brida 32 mm	G 1/8 – G 1/4, brida 32 mm	G 1/8 – G 1/4 brida 32 mm,	G 3/8 – G 1		G 3/8 – G 2
NC	NC	NC o NO	NC o NO	NC o NO	NC o NO	Termostática		NC o NO
6 – 25	6 – 20	1.5 – 25	1.5 – 3.5	1.2 – 3.5	1.2 – 2	10 – 25		15 – 50
0.2 – 10	0.5 – 10	0 – 30	0 – 20	0 – 30	0 – 20	0 – 10		0 – 16
185 °C	80 °C	140 °C	100 °C	120 °C	100 °C	130 °C		180 °C
0.3 – 6	0.8 – 5	0.08 – 8	0.08 – 0.4	0.04 – 0.26	0.04 – 0.08	1.4 – 5.5		4.5 – 74
		Diafragma aislante	Mando manual (opcional)		Mando manual (opcional)			Opciones: Mando manual, indicador de posición
		GL, WRAS, VA y DNV	GL		WRAS			
Latón DZR	Latón	Latón o acero inoxidable	Latón o acero inoxidable	Latón	Latón o acero inoxidable	Latón o acero inoxidable		Bronce o acero inoxidable
Acero inoxidable	Acero inoxidable	Acero inoxidable	Acero inoxidable	Acero inoxidable	Acero inoxidable	Latón y Acero inoxidable		Acero inoxidable
PTFE y AFLAS	FKM y PTFE	EPDM o FKM	FKM	EPDM o FKM	FKM	EPDM o NBR		PTFE

VA = Water supply and drainage of ETA Denmark.

DNV = Det Norske Veritas.

# Lista de medios para Válvulas

Medio	Temperatura/ concentración		Latón	DZR-Latón Bronce RG5
Amoniaco			-	-
Salmuera (formato de potasio; sin oxígeno, sistemas cerrados)	-20 °C		✓	✓✓
Butano	20 °C		✓✓	✓✓
Ácido clohídrico HCl			-	-
Ácido cítrico			-	-
CO2			✓✓	✓✓
Aire comprimido			✓✓	✓✓
Agua desionizada	80 °C		-	✓✓
Agua no contaminada	100 °C		✓✓	✓✓
Glicol	80 °C	100 %	✓	✓✓
Metano	20 °C		✓✓	✓✓
NaOH	50 °C	40 %	-	✓
Gas Natural (seco)	40 °C		✓✓	✓✓
Nitrógeno (Aire)			✓✓	✓✓
Aceite; Animal			✓✓	✓✓
Aceite; Mineral			✓✓	✓✓
Aceite; Vegetal			✓✓	✓✓
Oxígeno			✓	✓✓
Ozono			✓	✓✓
Propano	20 °C		✓✓	✓✓
Agua salina (de mar)	20 °C	2 %	-	✓
Vapor	185 °C		-	✓✓
Ácido sulfúrico H2SO4			-	-
Conductividad eléctrica del agua < 20 µ-siemens	60 °C		-	✓
Conductividad eléctrica del agua > 500 µ-siemens	60 °C		✓✓	✓✓
Conductividad eléctrica del agua entre 20 y 500 µ-siemens	60 °C		✓	✓✓

✓✓ = Adecuada

✓ = Adecuada en la mayoría de casos

- = No recomendable

# Industriales Danfoss

Material del cuerpo			Material de la junta			
Acero inoxidable AISI 316 / EN 1.44xx	Acero inoxidable AISI 430 / EN 1.41xx calidad del acero del inducido/ muelle	Hierro fundido	EPDM	NBR	FKM	PTFE
✓✓	✓✓	-	✓✓	✓	-	✓✓
✓✓	✓✓	✓	✓✓	✓	-	✓✓
✓✓	✓✓	✓✓	-	✓✓	✓✓	✓✓
-	-	-	-	-	✓	✓✓
✓	-	-	✓✓	✓✓	✓✓	✓✓
✓✓	✓✓	✓✓	✓✓	✓✓	✓✓	✓✓
✓✓	✓✓	✓	-	✓✓	✓✓	✓✓
✓✓	✓✓	-	✓✓	✓✓	✓	✓✓
✓✓	✓✓	✓	✓✓	✓	✓	✓✓
✓✓	✓✓	✓	✓✓	✓	-	✓✓
✓✓	✓✓	✓✓	-	✓✓	✓✓	✓✓
✓✓	✓✓	-	✓✓	-	-	✓✓
✓✓	✓✓	✓✓	-	✓	✓✓	✓✓
✓✓	✓✓	✓✓	✓✓	✓✓	✓✓	✓✓
✓✓	✓✓	✓✓	-	✓	✓✓	✓✓
✓✓	✓✓	✓✓	-	✓	✓✓	✓✓
✓✓	✓✓	✓	✓✓	✓	✓✓	✓✓
✓✓	✓✓	✓	✓✓	-	✓	✓✓
✓✓	✓✓	✓	✓✓	-	-	✓
✓✓	✓✓	✓✓	-	✓✓	✓✓	✓✓
✓	-	-	✓✓	✓✓	✓	✓✓
✓✓	✓✓	-	-	-	-	✓✓
-	-	-	✓	-	✓	✓✓
✓✓	✓	-	✓✓	✓✓	✓	✓✓
✓✓	✓✓	✓	✓✓	✓✓	✓✓	✓✓
✓✓	✓✓	-	✓✓	✓✓	✓	✓✓

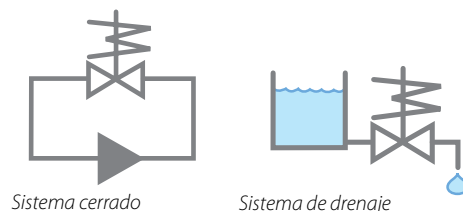
# Utilice los iconos para localizar la válvula correcta

Utilice los iconos para facilitar la selección de la válvula solenoide adecuada para su aplicación. Visualizados en el vértice superior derecho de las páginas siguientes, los iconos simbolizan valores y aplicaciones para cada tipo de válvula solenoide.

**Aplicación:** Seleccione la válvula correcta en función de la presión diferencial del sistema.

## Sistemas cerrados o de drenaje

En un sistema en circuito cerrado, no existe una diferencia de presión significativa entre las entradas y las salidas. Por ejemplo, los sistemas de calefacción centrales son sistemas en circuito cerrado, como también lo son los sistemas de depósitos en los cuales el tapón de drenaje está ubicado en la parte inferior del depósito.



## Sistemas abiertos

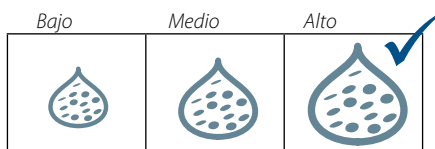
En un sistema en circuito abierto, un lado de la válvula está conectado a una presión relativamente elevada, mientras que el otro lado está conectado a una presión inferior de fluido o aire, por ejemplo, un grifo.



**Valor:** Los siguientes iconos indican valores para las diferentes válvulas solenoide – seleccionar conforme a sus necesidades.

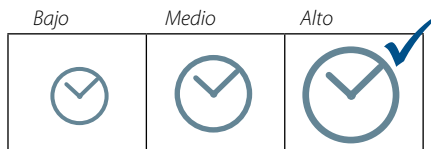
### Insensible a la suciedad

Una válvula resistente a la suciedad está equipada con un filtro coaxial autolimpiante que protege el piloto de la válvula. Las válvulas controladas por una bobina azul disponen de un inducido cuadrado que permite a las partículas de suciedad atravesarlas con facilidad.



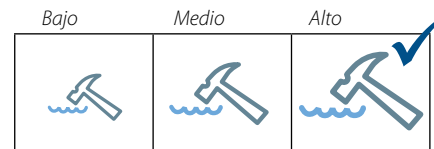
### Vida útil prolongada y altas prestaciones

Un diafragma de forma especial y reforzado reduce el estrés sobre el caucho y prolonga la vida útil de la válvula. La vida útil de la bobina también se prolonga en función de la forma y del grado de protección IP.



### Amortiguación eficaz del golpe de ariete/cierre suave

El diseño de la válvula ayuda a controlar la amortiguación en la fase de cierre más tardía. Para minimizar el golpe de ariete, algunas válvulas disponen de un conjunto de diafragma optimizado y un orificio equalizador. Es posible aumentar el tiempo de cierre también cambiando el orificio equalizador de la EV220B 15-50.

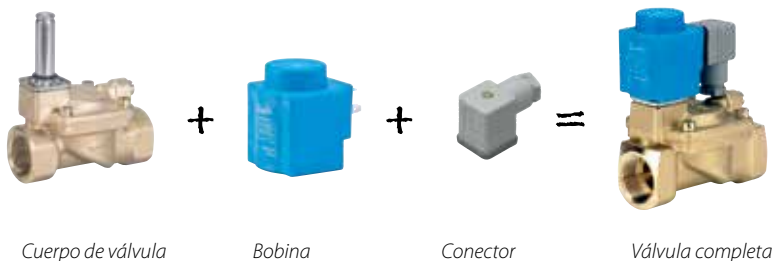


Los resultados están basados en comparaciones únicamente entre válvulas Danfoss.

## Válvula completa o válvula y bobina por separado

Una válvula solenoide completa consta de: Válvula + bobina + conector.

Las válvulas pueden suministrarse por piezas separadas (cuerpo de válvula, bobina y conector) o como válvulas completas.



Cuerpo de válvula

Bobina

Conector

Válvula completa

# Selección más sencilla

¿Necesita ayuda para elegir el componente adecuado para una aplicación? Con tan sólo un par de clics, los selectores de productos de Danfoss pueden ayudarle a encontrar el producto adecuado para cualquier aplicación estándar.

Desarrollados específicamente para ayudar a mayoristas, distribuidores, instaladores y usuarios finales a elegir las válvulas solenoides que mejor satisfacen sus requisitos, los selectores, accesibles a través de la web, convierten la selección de productos en una tarea rápida y sencilla.

Todo lo necesario para acceder al selector de válvulas solenoides desde un equipo de sobremesa o portátil, una tableta o un smartphone, es una conexión a Internet.

Para descubrir lo fácil que es usar los selectores de productos, visite el sitio web:

<http://valveselector.danfoss.com>

Para visitar el sitio web empleando un dispositivo móvil, escanee este código QR:

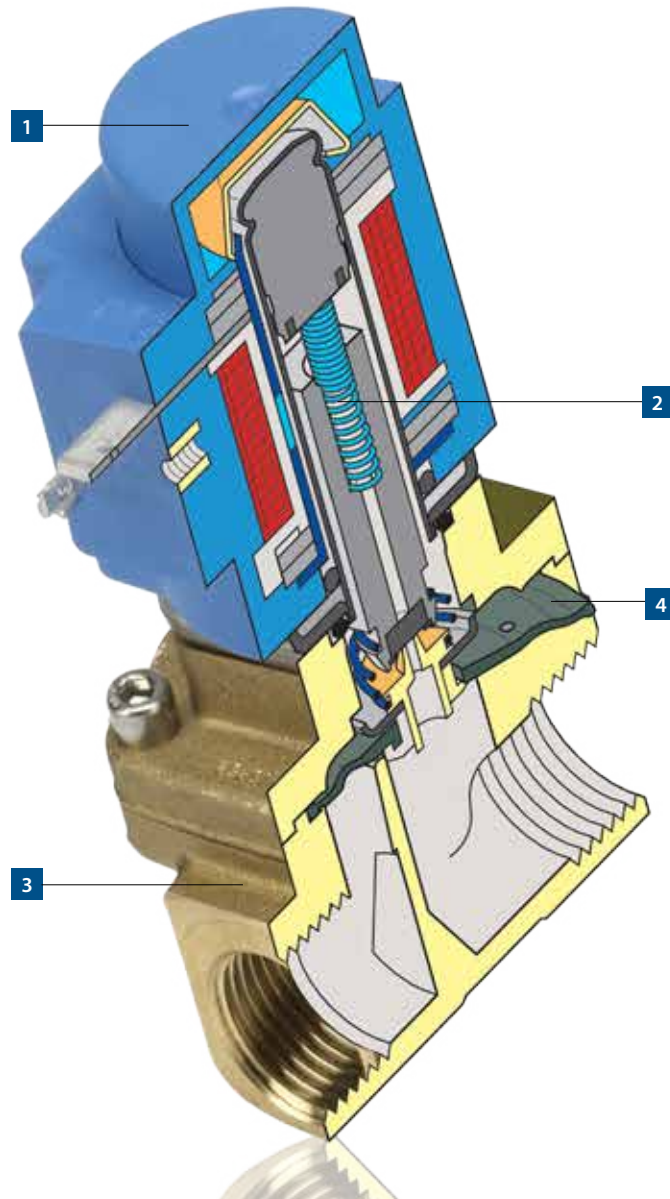
The image shows two overlapping screenshots of the Danfoss Valve Selector website. The top screenshot displays the main search interface with the following elements:

- Header:** Danfoss logo and "Selector Solenoid valves".
- Welcome:** A message stating "The Danfoss Valve Selector will help you as installer or end-user to specify the correct industrial solenoid valve for your application." with links for "Contact" and "More info".
- Search Form:** Fields for "Medium" (Please select), "System" (with an info icon), "Function", "Connection size", and "Coil voltage". Buttons for "Reset" and "Show result" are at the bottom.
- Mobile Access:** A section titled "Visit our mobile site" featuring a QR code and instructions: "Scan the QR code to visit the Danfoss Valve Selector on your mobile device." and "No scanner? - Search 'Barcode Reader' in APP-store or Android Market".
- Footer:** "INDUSTRIAL AUTOMATION" and links for "Privacy policy" and "Country".

The bottom screenshot shows a list of search results:

- Code no: 032U7115:** Indirect servo-operated solenoid valve, type EV220B. Connection size: G 1/2. Function: Voltage off → Valve closed (NC). Includes a "More details" link and an image of the valve.
- Code no: 018F7360:** Coil type SB, plug-on, IP65 with cable plug. Coil voltage: AC - 110 V - 50/60 Hz. Includes a "More details" link and an image of the coil.
- Code no: 043N0156:** Includes a "More details" link and an image of the valve.
- Medium:** Water (max 90°C)
- System:** Sprinkler

At the bottom of this section, there are utility links: "Print this page", "Send result as email", "Send result as text message", "New search", and "Where to buy". The footer also includes "INDUSTRIAL AUTOMATION", "Privacy policy", and "Country".



## La EV250B para condiciones de presión baja y no especificada

Concebida para circuitos cerrados, la gama de válvulas solenoide, con elevación asistida, de 2/2 vías, amortigua los golpes de ariete a presión diferencial baja y caudales moderados.

### 1 Sistemas de bobinas "clip-on"

"La EV250B, idónea para sistemas de bobinas "clip-on", asegura un montaje sin fallos, de modo que tanto su montaje como desmontaje resultan sencillos y seguros. Y cuando es necesario, contra la penetración de humedad, proporciona un cierre más hermético y una sujeción más segura y más estable.

### 2 Elevación alta a presiones diferenciales nulas o bajas

Una elevación alta del inducido asegura un alto grado de apertura a partir de la presión diferencial cero.

### 3 Para vapor agresivo a baja presión

El cuerpo de la válvula EV250B, de latón resistente a la desgalvanización (DZR), resulta idóneo para agua y vapor agresivos en procesos técnicos.

### 4 Buena estanqueidad externa incluso a presiones diferenciales elevadas

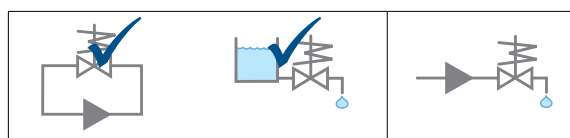
La gruesa tapa de la válvula y su diafragma moldeado con junta tórica incorporada, aseguran un excelente cierre hermético entre la tapa de la válvula y el cuerpo de ésta, incluso a presiones elevadas.

### Características extra

La EV250B está disponible con una serie de homologaciones para agua, incluida la homologación británica WRAS. También está disponible con bobinas sinzumbido, roscas Americana NPT y homologación UL, grado de protección IP67, bobinas en ejecución EEx y homologación naval DNV.



# EV250B Válvulas solenoide de 2/2 vías con elevación asistida



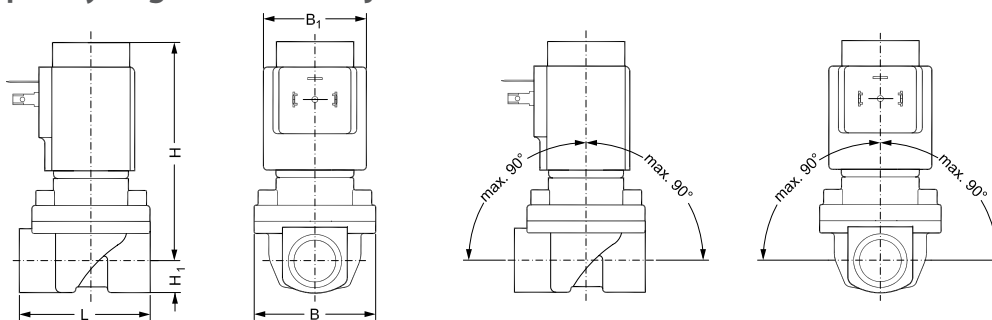
-			
-			
-			

La EV250B con elevación asistida, puede funcionar de cero a 10 bar de presión diferencial. Este programa de válvulas de 2/2 vías está especialmente diseñado para su uso en circuitos cerrados con baja presión diferencial que requieren velocidades de flujo moderadas. Cuerpo de la válvula en latón resistente a la desgalvanización para garantizar una larga vida útil, incluso si se utiliza con vapores agresivos. La EV250B es compatible con el amplio programa de bobinas Danfoss, con carcasas de IP00 a IP65. Temperaturas medias de hasta 140 °C (vapor de baja presión).

- 2/2 vías
- Activación mediante elevador asistido
- DN 10 - DN 22

- Cuerpo de la válvula de latón DZR (resistente a la desgalvanización)
- NC (normalmente cerrada) o NO (normalmente abierta)
- Desde presión diferencial cero
- Especialmente apto para circuitos cerrados y depósitos de vaciado
- Disponible con autorizaciones WRAS, VA y UL
- Conexiones roscadas ISO o NPT
- Presión nominal desde PN 10
- Piezas en contacto con el medio: latón, acero inoxidable, cobre y caucho EPDM o FKM

## Dimensiones, peso y ángulo de montaje:



Tipo / tamaño del orificio	L [mm]	B [mm]	B1 [mm] Bobina tipo BB/BE	H1 [mm]	H [mm]	Peso sin bobina [kg]
G 3/8	58	52.3	46	12.5	91	0.84
G 1/2	58	52.3	46	12.5	91	0.84
G 3/4	90.5	58	46	18	92	1.04
G 1	90	58	46	22.3	96.3	1.34

## EV250B Válvula con elevación asistida con bobina y conector IP 65, latón DZR, NC



Tipo	Conexión	Kv [m <sup>3</sup> /h]	Medio		Material de la junta	Presión diferencial [bar]	Bobina BB		Cód.
			Agua 120 °C				[V c.a. 50 Hz]	[V c.c.]	
EV250B 10	G 3/8	2.50	✓		EPDM	0 – 6*		24	<b>032U157102</b>
EV250B 10	G 3/8	2.50	✓		EPDM	0 – 10		24	<b>032U157116</b>
EV250B 10	G 3/8	2.50	✓		EPDM	0 – 10		230	<b>032U157131</b>
EV250B 12	G 1/2	4.00	✓		EPDM	0 – 6*		24	<b>032U158002</b>
EV250B 12	G 1/2	4.00	✓		EPDM	0 – 10		24	<b>032U158016</b>
EV250B 12	G 1/2	4.00	✓		EPDM	0 – 10		230	<b>032U158031</b>
EV250B 18	G 3/4	6.00	✓		EPDM	0 – 6*		24	<b>032U161402</b>
EV250B 18	G 3/4	6.00	✓		EPDM	0 – 10		24	<b>032U161416</b>
EV250B 18	G 3/4	6.00	✓		EPDM	0 – 10		230	<b>032U161431</b>
EV250B 22	G 1	7.00	✓		EPDM	0 – 6*		24	<b>032U162402</b>
EV250B 22	G 1	7.00	✓		EPDM	0 – 10		24	<b>032U162416</b>
EV250B 22	G 1	7.00	✓		EPDM	0 – 10		230	<b>032U162431</b>

\* Presión diferencial de apertura máxima de 6 bar, medida con una subtensión del 6% (22.6 V c.c., bobina caliente), temperatura ambiente de 50 °C, temperatura del medio de 90 °C y presión nominal PN 6.

## EV250B Válvula con elevación asistida con bobina y conector IP 65, latón DZR, NO



Tipo	Conexión	Kv [m <sup>3</sup> /h]	Medio		Material de la junta	Presión diferencial [bar]	Bobina BB		Cód.
			Agua 120 °C				[V c.a. 50 Hz]	[V c.c.]	
EV250B 18	G 3/4	4.9	✓		EPDM	0 – 10		230	<b>032U537431</b>
EV250B 22	G 1	5.2	✓		EPDM	0 – 10		230	<b>032U537631</b>

## EV250B Válvula con elevación asistida, latón DZR, NC



Tipo	Conexión	Kv [m <sup>3</sup> /h]	Medio		Material de la junta	Presión diferencial [bar]	Cód.
			Agua 120 °C	Aceite / Aire			
EV250B 10	G 3/8	2.50	✓		EPDM	0 – 10	<b>032U5250</b>
EV250B 10	G 3/8	2.50		✓	FKM	0 – 10	<b>032U5251</b>
EV250B 12	G 1/2	4.00	✓		EPDM	0 – 10	<b>032U5252</b>
EV250B 12	G 1/2	4.00		✓	FKM	0 – 10	<b>032U5253</b>
EV250B 18	G 3/4	6.00	✓		EPDM	0 – 10	<b>032U5254</b>
EV250B 18	G 3/4	6.00		✓	FKM	0 – 10	<b>032U5255</b>
EV250B 22	G 1	7.00	✓		EPDM	0 – 10	<b>032U5256</b>
EV250B 22	G 1	7.00		✓	FKM	0 – 10	<b>032U5257</b>

## EV250B Válvula con elevación asistida, latón DZR, NO



Tipo	Conexión	Kv [m <sup>3</sup> /h]	Medio		Material de la junta	Presión diferencial [bar]	Cód.
			Agua 120 °C				
EV250B 10	G 3/8	2.50	✓		EPDM	0 – 10	<b>032U5350</b>
EV250B 12	G 1/2	4.00	✓		EPDM	0 – 10	<b>032U5352</b>
EV250B 18	G 3/4	4.9	✓		EPDM	0 – 10	<b>032U5354</b>
EV250B 22	G 1	5.2	✓		EPDM	0 – 10	<b>032U5356</b>

## Bobinas para EV250B



Tensión		Frecuencia [Hz]	Potencia [vatios]		Bobina BB	Bobina BE
[c.a.]	[c.c.]		BB	BE	IP00 clip-on	IP67 clip-on
24		50	10	10	<b>018F7358</b>	<b>018F6707</b>
48		50		10		<b>018F6709</b>
110		50	10		<b>018F7360</b>	
115		50	10	10	<b>018F7361</b>	<b>018F6711</b>
220 - 230		50	10	10	<b>018F7351</b>	<b>018F6701</b>
240		50	10	10	<b>018F7352</b>	<b>018F6702</b>
380 - 400		50	10	10	<b>018F7353</b>	<b>018F6703</b>
	12	-	18	18	<b>018F7396</b>	<b>018F6756</b>
	24	-	18	18	<b>018F7397</b>	<b>018F6757</b>

## Conector de cable, envolvente IP65



**042N0156**



**042N0263**

**042N0265**

Para su uso con todas las bobinas BA

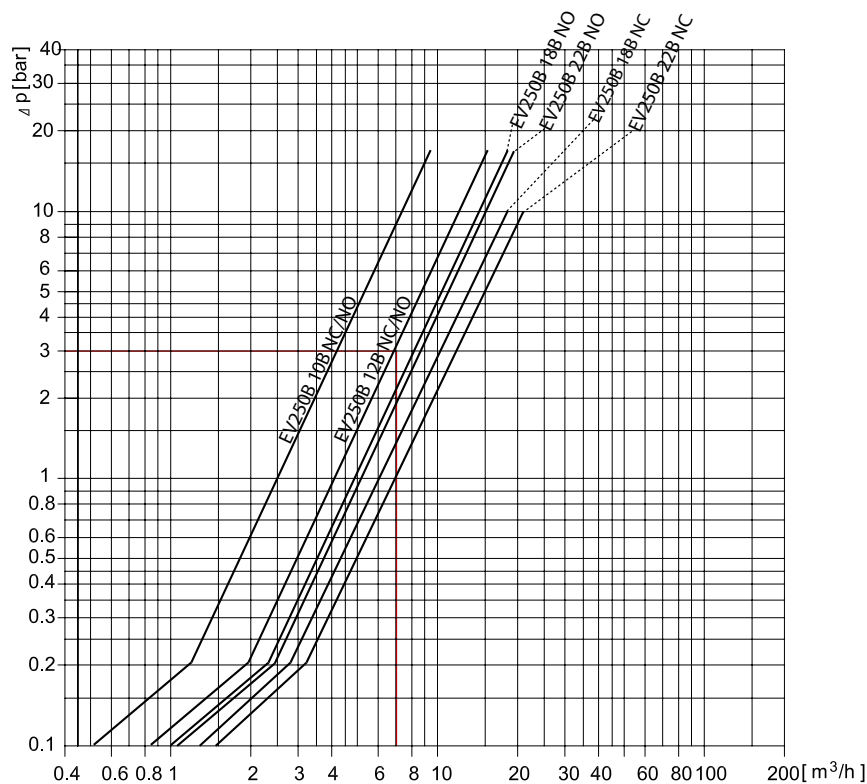
Para su uso con todas las bobinas BA - 24 V ca.+c.c.

Para su uso con todas las bobinas BA - 230 V

No necesita conector - Caja terminal IP67 incluida como estándar

## Diagrama de capacidad para EV250B

Ejemplo, agua: EV250B 12B a la presión diferencial de 3 bar. Aprox. 7 m<sup>3</sup>/h



## Piezas de repuesto y accesorios para EV250B

### Kits de piezas de repuesto, EV250B EPDM NC



Aplicación	Material de la junta	Cód.
EV250B 10-12BD	EPDM	032U5315
EV250B 18-22BD	EPDM	032U5317

### Kits de piezas de repuesto, EV250B FKM NC



Aplicación	Material de la junta	Cód.
EV250B 10-12BD	FKM	032U5271
EV250B 18-22BD	FKM	032U5273

### Kits de piezas de repuesto, EV250B NO



Aplicación	Material de la junta	Cód.
EV250B 10-12BD	EPDM	032U5319
EV250B 10-12BD	FKM	032U5320
EV250B 18-22BD	EPDM	032U5321
EV250B 18-22BD	FKM	032U5322

### Imán permanente



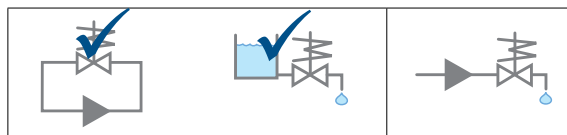
Descripción	Cód.
Encaja en todas las válvulas EV250B	018F0091

### Temporizadores electrónicos para bobinas de arranque por impulsos, sólo para IP65



Tipo	Descripción	Control [V 50/60 Hz]	Consumo máx. potencia	Temperatura ambiente [°C]	Cód.
ET 20 M	Temporización externa ajustable de 1 – 45 minutos con 1 – 15 segundos de apertura del drenaje. Con corrección manual (botón de test) Conexión eléctrica DIN 43650 A / EN 175 301-803-A	24 – 240	20.0	-10 – 50	042N0185

# EV251B Válvulas solenoide de 2/2 vías con elevación asistida



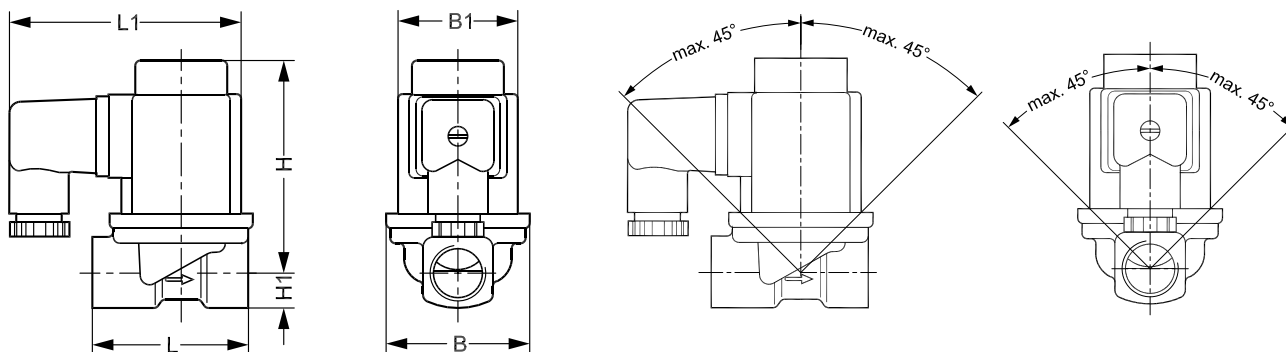
-			
-			
-			

La EV251B con elevación asistida es especialmente apta para sistemas cerrados con condiciones de baja presión y presión variable, y sistemas abiertos con una presión diferencial mínima de 0 bar.

- Para agua, aceite, aire comprimido y medios neutros similares
- Valor  $K_v$ : 5 m<sup>3</sup>/h, máx.
- Presión diferencial: 10 bar, máx.

- Viscosidad: 50 cSt, máx.
- Temperatura ambiente: 80 °C, máx.
- Temperatura del medio: -10 – 90 °C
- Carcasa de la bobina: IP65
- Conexiones roscadas: G 3/8 – G 1
- La válvula EV251B se suministra con bobina y conector
- Presión nominal desde PN 10

## Dimensiones, peso y ángulo de montaje:



Tipo / tamaño del orificio	L [mm]	L <sub>1</sub> [mm]	B [mm]	B <sub>1</sub> [mm]	H [mm]	H <sub>1</sub> [mm]	Peso con bobina [kg]
EV251B 10	51.5	84	48.0	46	81	13	0.58
EV251B 12	58.0	84	54.0	46	81	13	0.64
EV251B 18	90.0	84	62.0	46	87	18	0.94
EV251B 22	90.0	84	62.0	46	91	18	0.94

## EV251B Válvulas solenoide de 2/2 vías con elevación asistida, con bobina y conector



Tipo	Conexión	Kv [m <sup>3</sup> /h]	Medio		Material de la junta	Presión diferencial [bar]	Bobina BB		Cód.
			Agua 90 °C	Aceite / Aire			[V c.a. 50 Hz]	[V c.c.]	
EV251B 10	G 3/8	1.5	✓	✓	NBR	0 - 10		24	<b>032U538002</b>
EV251B 10	G 3/8	1.5	✓	✓	NBR	0 - 10	24		<b>032U538016</b>
EV251B 10	G 3/8	1.5	✓	✓	NBR	0 - 10	230		<b>032U538031</b>
EV251B 12	G 1/2	2.5	✓	✓	NBR	0 - 10		24	<b>032U538102</b>
EV251B 12	G 1/2	2.5	✓	✓	NBR	0 - 10	24		<b>032U538116</b>
EV251B 12	G 1/2	2.5	✓	✓	NBR	0 - 10	230		<b>032U538131</b>
EV251B 18	G 3/4	3.5	✓	✓	NBR	0 - 10		24	<b>032U538202</b>
EV251B 18	G 3/4	3.5	✓	✓	NBR	0 - 10	24		<b>032U538216</b>
EV251B 18	G 3/4	3.5	✓	✓	NBR	0 - 10	230		<b>032U538231</b>
EV251B 22	G 1	3.5	✓	✓	NBR	0 - 10		24	<b>032U538302</b>
EV251B 22	G 1	3.5	✓	✓	NBR	0 - 10	24		<b>032U538316</b>
EV251B 22	G 1	3.5	✓	✓	NBR	0 - 10	230		<b>032U538331</b>

## Accesorios para EV251B



### Imán permanente

Descripción	Cód.
Encaja en todas las válvulas EV251B	<b>018F0091</b>

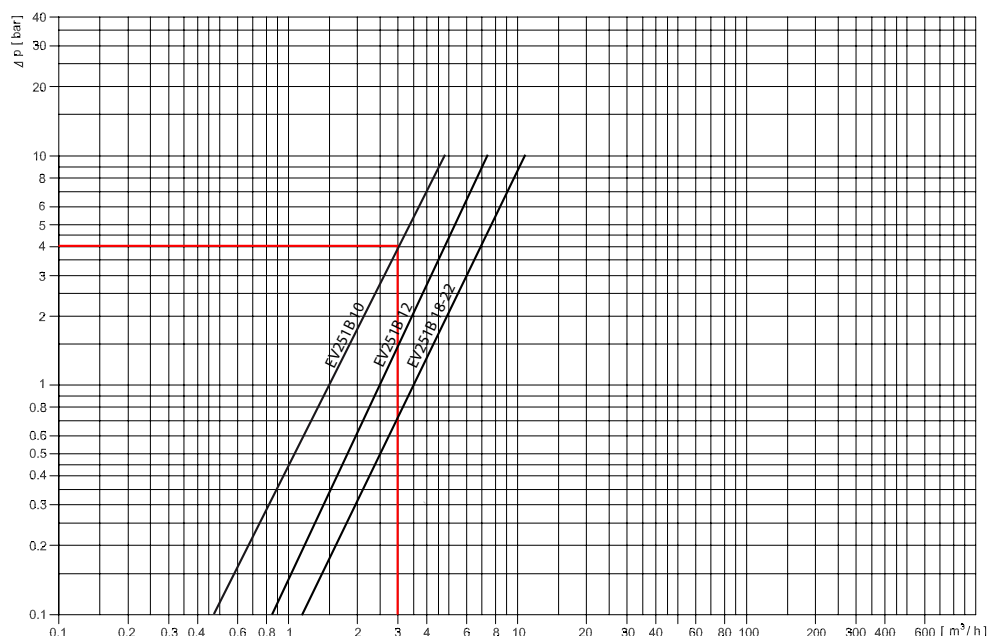
### Temporizadores electrónicos para bobinas de arranque por impulsos, sólo para IP65



Tipo	Descripción	Control [V 50/60 Hz]	Consumo máx. potencia [W]	Temperatura ambiente [°C]	Cód.
ET 20 M	Temporización externa ajustable de 1 - 45 minutos con 1 - 15 segundos de apertura del drenaje. Con corrección manual (botón de test). Conexión eléctrica DIN 43650 A / EN 175 301-803-A	24 - 240	20.0	-10 - 50	<b>042N0185</b>

## Diagrama de capacidad para EV251B 10-22

Ejemplo, agua: EV251B 10  
a la presión diferencial de 4 bar, aprox. 3 m<sup>3</sup>/h



# La EV220B 6-22 para caudal medio hasta elevado

La EV220B 6-22 abarca una gama de válvulas robustas de altas prestaciones.

## 1 Bajo golpe de ariete

La válvula de cierre más suave del mercado, la EV220B 6-22, tiene una forma de diafragma optimizada, incorpora un refuerzo adicional para amortiguación interna y un cono de amortiguación especial para garantizar una amortiguación suave en la última etapa crítica de la fase de cierre.

## 2 Insensible a la suciedad

El diseño cuadrado del inducido de la válvula permite a éste moverse libremente, reduciendo el peligro de que queden alojadas partículas de suciedad en el inducido. Sin embargo, si se adhieren partículas entre el inducido y las paredes del tubo del inducido, éstas son desplazadas rápidamente por el fluido cuando se activa la válvula.

## 3 Amplia gama de materiales del cuerpo y de las juntas tóricas

La EV220B 6-22 está disponible con cuerpos de dos materiales. La versión con cuerpo de latón es ideal para aplicaciones con bajo riesgo de corrosión. Las aplicaciones con condiciones más severas deben utilizar versiones con cuerpo de latón resistente a la desgalvanización (latón DZR) e insertos de acero inox.

La EV220B 6-22 está disponible también con juntas tóricas de dos materiales. Las juntas tóricas tanto de EPDM como de FKM (Viton) son aptas para todos los fluidos más corrientes y una amplia gama de temperaturas, mientras que las versiones de EPDM cuentan con homologaciones para agua.

## 4 Prolongada vida útil

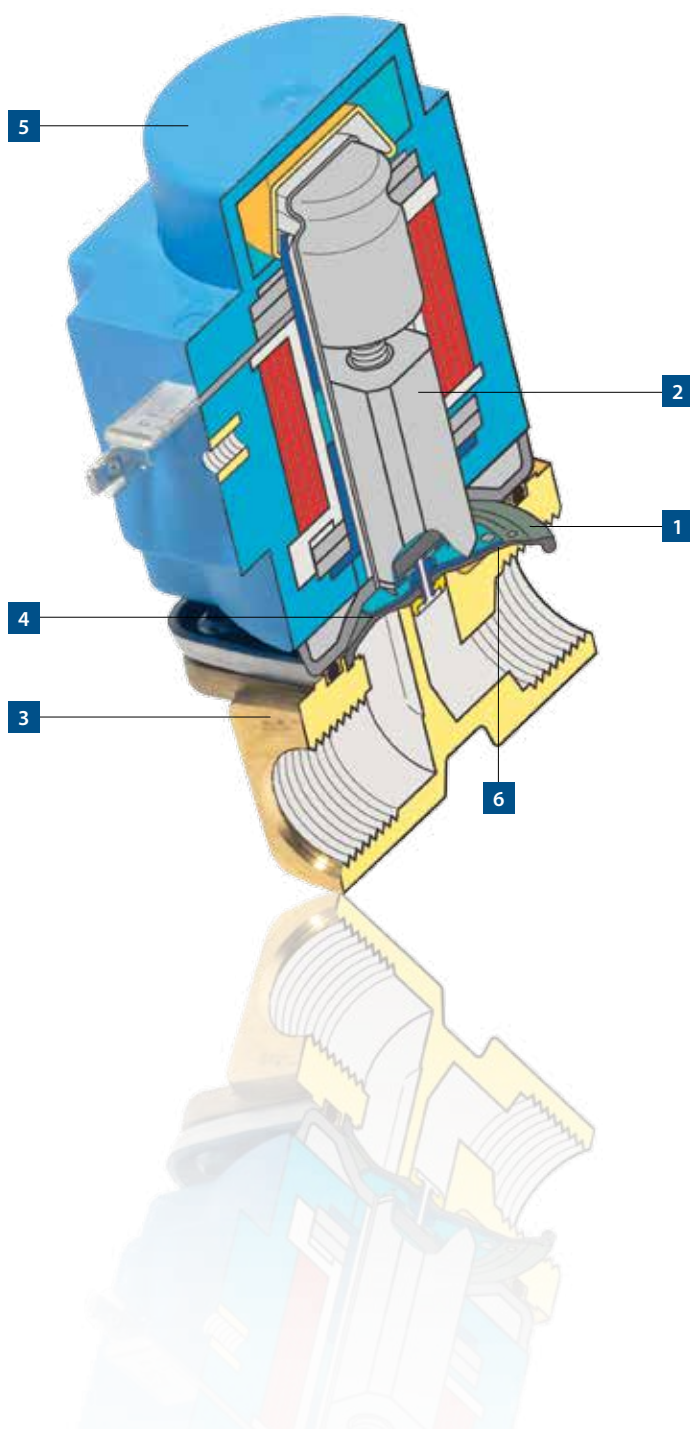
El diafragma de caucho moldeado dispone de un perfil especial que reduce enormemente los efectos de las tensiones internas y maximiza la vida útil de la válvula.

## 5 Amplia gama de bobinas

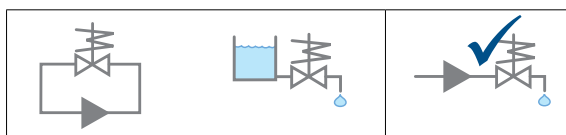
Las válvulas utilizan la gama B estándar de bobinas con grados de protección desde IP00 hasta IP67, incluido el sistema "clip-on" y bobinas específicas, facilitando la selección de una bobina con las características adecuadas. Y el programa de bobinas especiales ATEX resulta ideal para entornos con atmósferas explosivas.

## 6 Capacidad elevada en toda la gama de presiones

La forma de diafragma optimizada proporciona una elevada altura de elevación, asegurando una capacidad y estanqueidad excelentes a cualquier presión.



# EV220B 6-22 Válvulas solenoide de 2/2 vías servoaccionadas

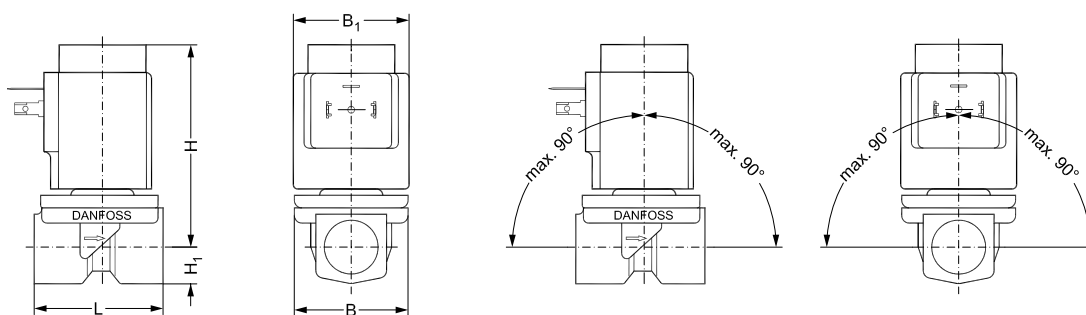


-			
-			
-			

La EV220B 6-22 es un programa de válvulas solenoide de 2/2 vías, servoaccionadas, con conexiones de 1/4" a 1". Este programa es especialmente apto para instalaciones de fabricantes (OEM) que requieren una solución robusta y velocidades de caudal moderadas.

- 2/2 vías
- Servoaccionada
- DN 6 - DN 22
- Cuerpo de la válvula de latón o latón DZR (resistente a la desgalvanización)
- Versiones NC (normalmente cerrada) y NO (normalmente abierta)
- Conexión roscada ISO 228/1 o NPT (EVSI y EVSI-U)
- Presión nominal desde PN 10
- Piezas en contacto con el medio: latón, acero inoxidable, cobre y caucho EPDM, FKM o NBR

## Dimensiones, peso y ángulo de montaje:



Tipo / tamaño del orificio	L [mm]	B [mm]	B1 [mm] bobina tipo		H1 [mm]	H [mm]	Peso con bobina BB [kg]
			BA	BB/BE			
EV220B 6	45.5	43,5	32	46	13.0	74.0	0.22
EV220B 10	51.5	48.0	32	46	13.0	77.0	0.29
EV220B 12	58.0	54.0	32	46	13.0	77.0	0.35
EV220B 18	90.0	62.0	32	46	18.0	83.0	0.65
EV220B 22	90.0	62.0	32	46	18.0	98.0	0.65



## EV220B 6-22 Válvulas servoaccionadas con bobina y conector, IP 65, latón, NC



Tipo	Conexión	Kv [m <sup>3</sup> /h]	Medio		Material de la junta	Presión diferencial [bar]	Bobina BB		Cód.
			Agua 90 °C	Aceite / Aire			[V c.a. 50Hz]	[V c.c.]	
EV220B 10	G 3/8	1.50	✓	✓	NBR	0.1 - 10		24	<b>032U151802</b>
EV220B 10	G 3/8	1.50	✓	✓	NBR	0.1 - 30	24		<b>032U151816</b>
EV220B 10	G 3/8	1.50	✓	✓	NBR	0.1 - 30	230		<b>032U151831</b>
EV220B 12	G 1/2	2.50	✓	✓	NBR	0.3 - 6*		24	<b>032U153802</b>
EV220B 12	G 1/2	2.50	✓	✓	NBR	0.3 - 10	24		<b>032U153816</b>
EV220B 12	G 1/2	2.50	✓	✓	NBR	0.3 - 10	230		<b>032U153831</b>
EV220B 18	G 3/4	6.00	✓	✓	NBR	0.3 - 6*		24	<b>032U528602</b>
EV220B 18	G 3/4	6.00	✓	✓	NBR	0.3 - 10	24		<b>032U528616</b>
EV220B 18	G 3/4	6.00	✓	✓	NBR	0.3 - 10	230		<b>032U528631</b>
EV220B 22	G 1	6.00	✓	✓	NBR	0.3 - 6*		24	<b>032U528702</b>
EV220B 22	G 1	6.00	✓	✓	NBR	0.3 - 10	24		<b>032U528716</b>
EV220B 22	G 1	6.00	✓	✓	NBR	0.3 - 10	230		<b>032U528731</b>

\* 6 bar presión diferencial máxima medida un 6% por debajo de la tensión (22.6 Voltios c.c., bobina caliente), temperatura ambiente de 50 °C, temperatura del medio de 90 °C y presión nominal PN 6.

## EV220B 6-22 Válvulas servoaccionadas, latón, NC



Tipo	Conexión	Kv [m <sup>3</sup> /h]	Medio		Material de la junta	Presión diferencial [bar]	Cód.
			Agua 100 °C	Aceite / Aire			
EV220B 6	G 1/4	0.70	✓		EPDM	0.1 - 20	<b>032U1236</b>
EV220B 6	G 1/4	0.70		✓	FKM	0.1 - 30	<b>032U1237</b>
EV220B 6	G 3/8	0.70	✓		EPDM	0.1 - 20	<b>032U1241</b>
EV220B 6	G 3/8	0.70		✓	FKM	0.1 - 30	<b>032U1242</b>
EV220B 10	G 3/8	1.50	✓		EPDM	0.1 - 20	<b>032U1246</b>
EV220B 10	G 3/8	1.50		✓	FKM	0.1 - 30	<b>032U1247</b>
EV220B 10	G 1/2	1.50	✓		EPDM	0.1 - 20	<b>032U1251</b>
EV220B 10	G 1/2	1.50		✓	FKM	0.1 - 30	<b>032U1252</b>
EV220B 12	G 1/2	2.50	✓		EPDM	0.3 - 10	<b>032U1256</b>
EV220B 12	G 1/2	2.50		✓	FKM	0.3 - 10	<b>032U1255</b>
EV220B 18	G 3/4	6.00	✓		EPDM	0.3 - 10	<b>032U1261</b>
EV220B 18	G 3/4	6.00		✓	FKM	0.3 - 10	<b>032U1260</b>
EV220B 22	G 1	6.00	✓		EPDM	0.3 - 10	<b>032U1263</b>
EV220B 22	G 1	6.00		✓	FKM	0.3 - 10	<b>032U1266</b>

## EV220B 6-22 Válvulas servoaccionadas, latón, NO



Tipo	Conexión	Kv [m <sup>3</sup> /h]	Medio		Material de la junta	Presión diferencial [bar]	Cód.
			Agua 100 °C	Aceite / Aire			
EV220B 6	G 3/8	0.70	✓		EPDM	0.1 - 10	<b>032U1238</b>
EV220B 6	G 3/8	0.70		✓	FKM	0.1 - 10	<b>032U1239</b>
EV220B 10	G 1/2	1.00		✓	FKM	0.1 - 10	<b>032U1249</b>

## Bobinas para EV220B 6-22:



Tensión [c.a.]	V c.c.	Frecuencia [Hz]	Potencia [vatios]			Bobina BA	Bobina BB	Bobina BE
			BA	BB	BE	IP00	IP00 clip-on	IP67 clip-on
24		50	9	10	10	<b>042N7508</b>	<b>018F7358</b>	<b>018F6707</b>
48		50	9		10	<b>042N7510</b>		<b>018F6709</b>
110		50		10			<b>018F7360</b>	
115		50	9	10	10	<b>042N7512</b>	<b>018F7361</b>	<b>018F6711</b>
220 - 230		50	9	10	10	<b>042N7501</b>	<b>018F7351</b>	<b>018F6701</b>
240		50	9	10	10	<b>042N7502</b>	<b>018F7352</b>	<b>018F6702</b>
380 - 400		50	9	10	10	<b>042N7504</b>	<b>018F7353</b>	<b>018F6703</b>
	12	-	15	18	18	<b>042N7550</b>	<b>018F7396</b>	<b>018F6756</b>
	24	-	15	18	18	<b>042N7551</b>	<b>018F7397</b>	<b>018F6757</b>

## Conector de cable, envolvente IP65



Para su uso con todas las bobinas BA y BB

**042N0156**

**042N0156**



Para su uso con las bobinas BA y BB: 24 V c.a.+c.c.

**042N0263**

**042N0263**

Para su uso con las bobinas BA y BB - 230 V

**042N0265**

**042N0265**

No necesita conector - Caja terminal IP67 incluida como estándar

## Piezas de repuesto y accesorios para EV220B 6-22

### Kits de piezas de repuesto, NC



Aplicación	Material de la junta	Cód.
EV220B 6	EPDM	<b>032U1062</b>
EV220B 6	FKM	<b>032U1063</b>
EV220B 10	EPDM	<b>032U1065</b>
EV220B 10	FKM	<b>032U1066</b>

### Kits de piezas de repuesto, NC



Aplicación	Material de la junta	Cód.
EV220B 12	EPDM	<b>032U1068</b>
EV220B 12	FKM	<b>032U1067</b>
EV220B 18	EPDM	<b>032U1070</b>
EV220B 18	FKM	<b>032U1069</b>

### Kits de piezas de repuesto, NO



Aplicación	Material de la junta	Cód.
EV220B 6	EPDM	<b>032U0165</b>
EV220B 6	FKM	<b>032U0166</b>
EV220B 10	FKM	<b>032U0167</b>



## Imán permanente

Descripción	Cód.
Encaja en todas las válvulas EV220B	018F0091

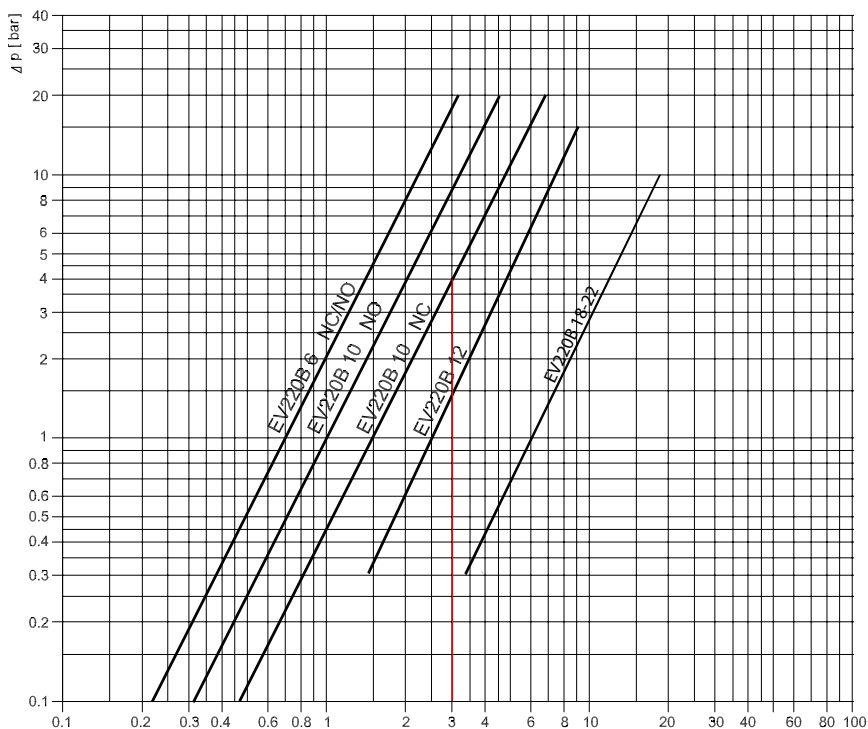


## Temporizadores electrónicos para bobinas de arranque por impulsos, sólo para IP65

Tipo	Descripción	Control [V 50/60 Hz]	Consumo máx. potencia	Temperatura ambiente [°C]	Cód.
ET 20 M	Temporización externa ajustable de 1 – 45 minutos con 1 – 15 segundos de apertura del drenaje. Con corrección manual (botón de test) Conexión eléctrica DIN 43650 A / EN 175 301-803-A	24 – 240	20.0	-10 – 50	042N0185

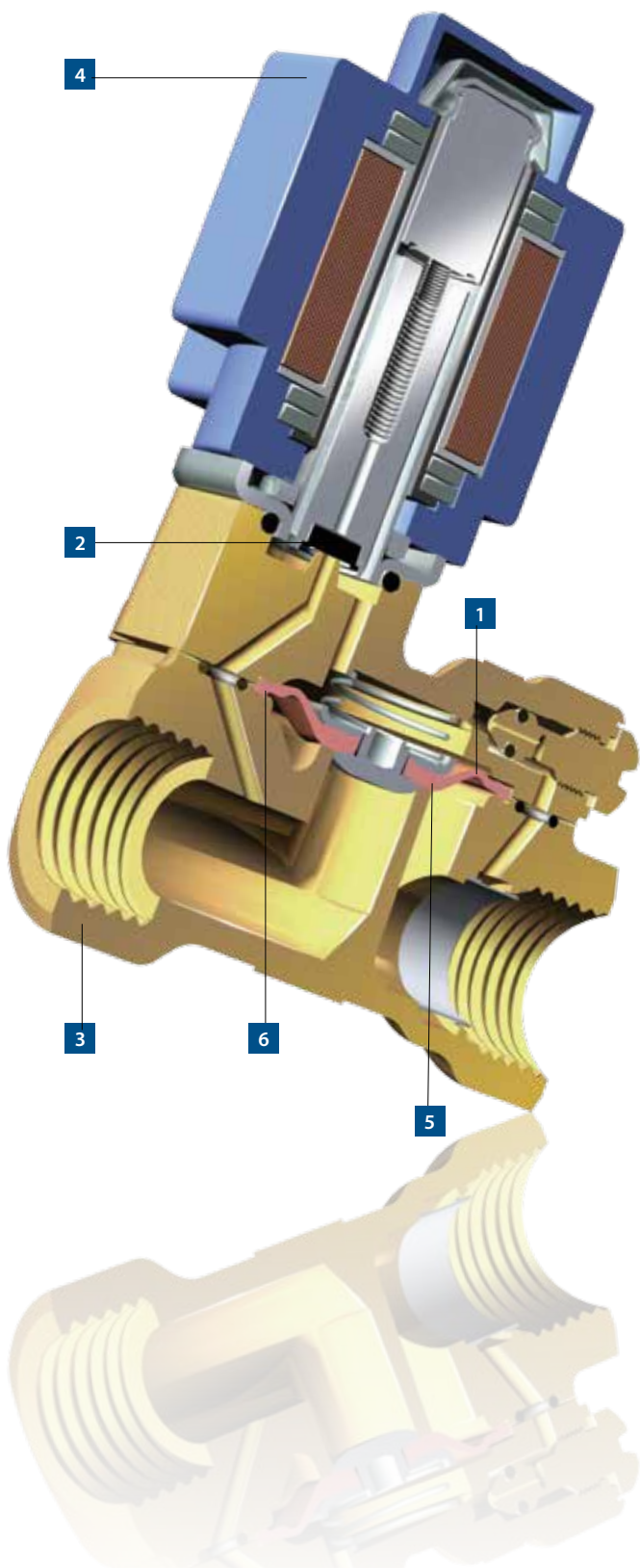
## Diagrama de capacidad para EV220B 6-22:

Ejemplo, Agua: EV220B 10 NC,  
a la presión diferencial de 4 bar. Aprox. 3 m<sup>3</sup>/h



# La EV220B 15-50 para grandes capacidades y amortiguación de golpes de ariete

La EV220B 15-50, una gama universal de válvulas solenoide de 2/2 vías servoaccionadas indirectamente, resulta ideal para una extensa variedad de aplicaciones.



## 1 Eficaz contra el golpe de ariete

Para minimizar el golpe de ariete, el diafragma moldeado de la válvula refuerza la amortiguación interna y un cono especial de amortiguación proporciona una amortiguación suave en la última etapa crítica de la fase de cierre. La velocidad de cierre puede ajustarse sustituyendo el orificio de compensación.

## 2 Insensible a la suciedad

Un filtro coaxial autolimpiante en el flujo principal de la válvula impide la penetración de suciedad al sistema de pilotaje. Sin embargo, si el orificio igualador se bloquea, es posible eliminar la suciedad con aire comprimido.

## 3 Amplia gama de temperaturas y materiales

Disponibles en una serie de materiales distintos, siempre encontrará una válvula EV220B 15-50 que se adapte a su aplicación. La EV220B 15-50 está disponible en latón, así como en versiones con cuerpo de latón resistente a la desgalvanización (DZR) y de acero inox para aplicaciones con vapores agresivos

Las juntas tóricas de EPDM permanecen blandas incluso a  $-30^{\circ}\text{C}$ , mientras que las juntas tóricas de Viton (FKM) y de caucho de nitrilo butadieno acrílico (NBR) aguantan temperaturas de hasta  $100^{\circ}\text{C}$ .

## 4 Extensa gama de bobinas hasta IP67

La gama EV220B utiliza la gama B estándar de bobinas desde IP00 hasta IP67. Las bobinas sujetas a salpicaduras de agua y temperaturas de hasta  $80^{\circ}\text{C}$  deben utilizar las bobinas clip-on, más robustas y potentes.

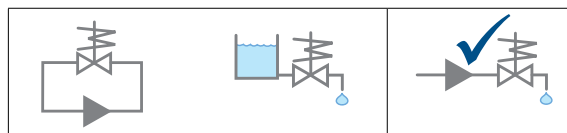
## 5 Capacidad elevada en toda la gama de presiones

El cuerpo de la válvula posee una forma interna lisa y el diafragma especialmente concebido aumenta la capacidad de altura de elevación. En las válvulas servoaccionadas indirectamente, el valor de  $K_v$  se determina a partir del diámetro del orificio y de la altura de elevación del diafragma.

## 6 Buena estanqueidad externa incluso a presiones diferenciales elevadas

La presión en la válvula aumenta la distancia entre la tapa y el cuerpo de la válvula, de modo que el diafragma moldeado incorpora una junta tórica para evitar las fugas. Esto proporciona una excelente hermeticidad entre la tapa y el cuerpo de la válvula incluso a presiones elevadas, asegurando una excelente estanqueidad externa.

# EV220B 15-50 Válvulas solenoide de 2/2 vías servoaccionadas



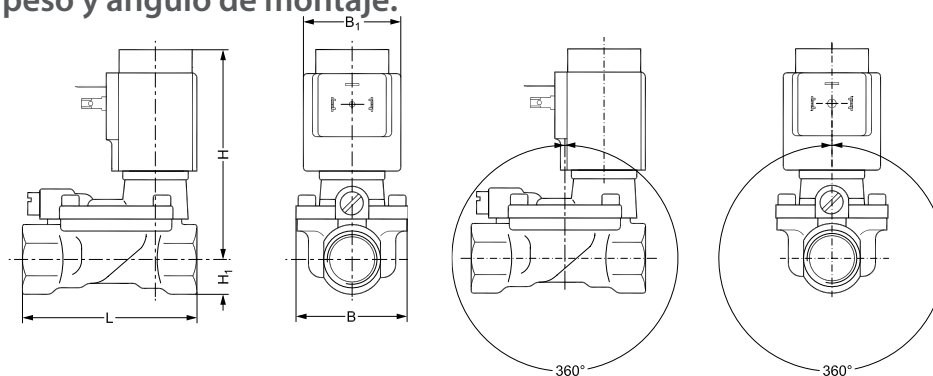
-				+
-				+
-				+

La EV220B 15-50 es un programa de válvulas solenoide universales, servoaccionadas, de 2/2 vías. Cuerpo de la válvula de latón resistente a la desgalvanización y acero inoxidable que garantiza un buen funcionamiento en una gran variedad de aplicaciones. Filtro piloto integrado, tiempo de cierre regulable y carcasas de hasta IP67 que garantizan un rendimiento óptimo, incluso en condiciones de trabajo extremas.

- 2/2 vías
- Servoaccionada
- DN 15 - DN 50

- Cuerpo de la válvula disponible en latón, latón DZR (latón resistente a la desgalvanización), bronce de cañón o acero inoxidable
- Versiones NC y NO
- ISO 228/1 o conexión roscada NPT (EVSI y EVSI-U)
- Filtro integrado para proteger el sistema piloto
- Golpe de ariete amortiguado
- Disponible ajuste de intervalo de tiempo de cierre
- Presión nominal desde PN 10
- Piezas en contacto con el medio: latón, acero inoxidable, cobre, estaño y caucho EPDM, FKM o NBR

## Dimensiones, peso y ángulo de montaje:



Tipo / tamaño del orificio	L [mm]	B [mm]	B1 [mm]		H1 [mm]	H [mm]	Peso con bobina BB [kg]
			Bobina tipo BA	BB/BE			
EV220B 15	80	52	32	46	15	99	1.04
EV220B 20	90	58	32	46	18	103	1.24
EV220B 25	109	70	32	46	22	113	1.64
EV220B 32	120	82	32	46	27	120	2.24
EV220B 40	130	95	32	46	32	129	3.46
EV220B 50	162	113	32	46	37	135	4.54

## EV220B 15-50 Válvulas servoaccionadas con bobina y conector, latón, IP65, NC



Tipo	Conexión	Presión diferencial [bar]	Kv [m³/h]	Medio		Material de la junta	Bobina BB		Cód.
				Agua 90°	Aceite / Aire		[V c.a. 50 Hz]	[V c.c.]	
EV220B 15	G ½	0.3 – 16	4.00	✓	✓	NBR		24	<b>032U451402</b>
EV220B 15	G ½	0.3 – 16	4.00	✓	✓	NBR	24		<b>032U451416</b>
EV220B 15	G ½	0.3 – 16	4.00	✓	✓	NBR	230		<b>032U451431</b>
EV220B 20	G ¾	0.3 – 16	8.00	✓	✓	NBR		24	<b>032U453002</b>
EV220B 20	G ¾	0.3 – 16	8.00	✓	✓	NBR	24		<b>032U453016</b>
EV220B 20	G ¾	0.3 – 16	8.00	✓	✓	NBR	230		<b>032U453031</b>
EV220B 25	G 1	0.3 – 16	11.00	✓	✓	NBR		24	<b>032U453402</b>
EV220B 25	G 1	0.3 – 16	11.00	✓	✓	NBR	24		<b>032U453416</b>
EV220B 25	G 1	0.3 – 16	11.00	✓	✓	NBR	230		<b>032U453431</b>
EV220B 32	G 1 ¼	0.3 – 16	18.00	✓	✓	NBR		24	<b>032U456802</b>
EV220B 32	G 1 ¼	0.3 – 16	18.00	✓	✓	NBR	24		<b>032U456816</b>
EV220B 32	G 1 ¼	0.3 – 16	18.00	✓	✓	NBR	230		<b>032U456831</b>
EV220B 40	G 1 ½	0.3 – 16	24.00	✓	✓	NBR		24	<b>032U458502</b>
EV220B 40	G 1 ½	0.3 – 16	24.00	✓	✓	NBR	24		<b>032U458516</b>
EV220B 40	G 1 ½	0.3 – 16	24.00	✓	✓	NBR	230		<b>032U458531</b>
EV220B 50	G 2	0.3 – 16	40.00	✓	✓	NBR		24	<b>032U460402</b>
EV220B 50	G 2	0.3 – 16	40.00	✓	✓	NBR	24		<b>032U460416</b>
EV220B 50	G 2	0.3 – 16	40.00	✓	✓	NBR	230		<b>032U460431</b>

## EV220B 15-50 Válvulas servoaccionadas, NC

Latón DZR, latón o acero inoxidable (SS)



Tipo	Conexión	Presión diferencial [bar]	Kv [m³/h]	Medio			Material de la junta	Material del cuerpo			Cód.
				Agua 120 °C	Agua 90 °C	Aceite / Aire		DZR	Latón	SS	
EV220B 15	G ½	0.3 – 16	4.00	✓			EPDM	✓			<b>032U5815</b>
EV220B 15	G ½	0.3 – 16	4.00	✓			EPDM		✓		<b>032U7115</b>
EV220B 15	G ½	0.3 – 16	4.00	✓			EPDM			✓	<b>032U8500</b>
EV220B 15	G ½	0.3 – 10	4.00			✓	FKM		✓		<b>032U7116</b>
EV220B 15	G ½	0.3 – 10	4.00			✓	FKM			✓	<b>032U8506</b>
EV220B 15	G ½	0.3 – 16	4.00		✓	✓	NBR		✓		<b>032U7170</b>
EV220B 20	G ¾	0.3 – 16	8.00	✓			EPDM	✓			<b>032U5820</b>
EV220B 20	G ¾	0.3 – 16	8.00	✓			EPDM		✓		<b>032U7120</b>
EV220B 20	G ¾	0.3 – 16	8.00	✓			EPDM			✓	<b>032U8501</b>
EV220B 20	G ¾	0.3 – 10	8.00			✓	FKM		✓		<b>032U7121</b>
EV220B 20	G ¾	0.3 – 10	8.00			✓	FKM			✓	<b>032U8507</b>
EV220B 20	G ¾	0.3 – 16	8.00		✓	✓	NBR		✓		<b>032U7171</b>
EV220B 25	G 1	0.3 – 16	11.00	✓			EPDM	✓			<b>032U5825</b>
EV220B 25	G 1	0.3 – 16	11.00				EPDM	✓			<b>032U5825</b>
EV220B 25	G 1	0.3 – 16	11.00	✓			EPDM		✓		<b>032U7125</b>
EV220B 25	G 1	0.3 – 16	11.00	✓			EPDM			✓	<b>032U8502</b>
EV220B 25	G 1	0.3 – 10	11.00			✓	FKM		✓		<b>032U7126</b>
EV220B 25	G 1	0.3 – 10	11.00			✓	FKM			✓	<b>032U8508</b>
EV220B 25	G 1	0.3 – 16	11.00		✓	✓	NBR		✓		<b>032U7172</b>
EV220B 32	G 1 ¼	0.3 – 16	18.00	✓			EPDM	✓			<b>032U5832</b>

## EV220B 15-50 Válvulas servoaccionadas, NC

Latón DZR, latón o acero inoxidable (SS)



Tipo	Conexión	Presión diferencial [bar]	Kv [m <sup>3</sup> /h]	Medio			Material de la junta	Material del cuerpo			Cód.
				Agua 120 °C	Agua 90 °C	Aceite / Aire		DZR	Latón	SS	
EV220B 32	G 1 ¼	0.3 – 16	18.00	✓			EPDM		✓		032U7132
EV220B 32	G 1 ¼	0.3 – 16	18.00	✓			EPDM			✓	032U8503
EV220B 32	G 1 ¼	0.3 – 10	18.00			✓	FKM		✓		032U7133
EV220B 32	G 1 ¼	0.3 – 10	18.00			✓	FKM			✓	032U8509
EV220B 32	G 1 ¼	0.3 – 16	18.00		✓	✓	NBR		✓		032U7173
EV220B 40	G 1 ½	0.3 – 16	24.00	✓			EPDM	✓			032U5840
EV220B 40	G 1 ½	0.3 – 16	24.00	✓			EPDM		✓		032U7140
EV220B 40	G 1 ½	0.3 – 16	24.00	✓			EPDM			✓	032U8504
EV220B 40	G 1 ½	0.3 – 10	24.00			✓	FKM		✓		032U7141
EV220B 40	G 1 ½	0.3 – 10	24.00			✓	FKM			✓	032U8510
EV220B 40	G 1 ½	0.3 – 16	24.00		✓	✓	NBR		✓		032U7174
EV220B 50	G 2	0.3 – 16	40.00	✓			EPDM	✓			032U5850
EV220B 50	G 2	0.3 – 16	40.00	✓			EPDM		✓		032U7150
EV220B 50	G 2	0.3 – 16	40.00	✓			EPDM			✓	032U8505
EV220B 50	G 2	0.3 – 10	40.00			✓	FKM		✓		032U7151
EV220B 50	G 2	0.3 – 10	40.00			✓	FKM			✓	032U8511
EV220B 50	G 2	0.3 – 16	40.00		✓	✓	NBR		✓		032U7175

## EV220B 15-50 Válvulas servoaccionadas, latón, NO



Tipo	Conexión	Presión diferencial [bar]	Kv [m <sup>3</sup> /h]	Medio			Material de la junta	Cód.
				Agua 120 °C	Agua 90 °C	Aceite / Aire		
EV220B 15	G ½	0.3 – 16	4.00	✓			EPDM	032U7117
EV220B 15	G ½	0.3 – 16	4.00		✓	✓	NBR	032U7180
EV220B 20	G ¾	0.3 – 16	8.00	✓			EPDM	032U7122
EV220B 20	G ¾	0.3 – 16	8.00		✓	✓	NBR	032U7181
EV220B 25	G 1	0.3 – 16	11.00	✓			EPDM	032U7127
EV220B 25	G 1	0.3 – 16	11.00		✓	✓	NBR	032U7182
EV220B 32	G 1 ¼	0.3 – 16	18.00	✓			EPDM	032U7134
EV220B 32	G 1 ¼	0.3 – 16	18.00		✓	✓	NBR	032U7183
EV220B 40	G 1 ½	0.3 – 16	24.00	✓			EPDM	032U7142
EV220B 40	G 1 ½	0.3 – 16	24.00		✓	✓	NBR	032U7184
EV220B 50	G 2	0.3 – 16	40.00	✓			EPDM	032U7152
EV220B 50	G 2	0.3 – 16	40.00		✓	✓	NBR	032U7185

## Bobinas para EV220B 15-50



Tensión		Frecuencia [Hz]	Potencia [vatios]			Bobina BA		Bobina BB		Bobina BE
[V c.a.]	[V c.c.]		BA	BB	BE	Bobina BA IP00		Bobina BB IP00 clip-on		Bobina BE IP67 clip-on
24		50	9	10	10	<b>042N7508</b>		<b>018F7358</b>		<b>018F6707</b>
48		50	9		10	<b>042N7510</b>				<b>018F6709</b>
110		50			10			<b>018F7360</b>		
115		50	9	10	10	<b>042N7512</b>		<b>018F7361</b>		<b>018F6711</b>
220 - 230		50	9	10	10	<b>042N7501</b>		<b>018F7351</b>		<b>018F6701</b>
240		50	9	10	10	<b>042N7502</b>		<b>018F7352</b>		<b>018F6702</b>
380 - 400		50	9	10	10	<b>042N7504</b>		<b>018F7353</b>		<b>018F6703</b>
	12	-	15	18	18	<b>042N7550</b>		<b>018F7396</b>		<b>018F6756</b>
	24	-	15	18	18	<b>042N7551</b>		<b>018F7397</b>		<b>018F6757</b>

## Conector de cable, envolvente IP65



Para su uso con todas las bobinas BA y BB

**042N0156**

**042N0156**



Para su uso con las bobinas BA y BB: 24 V c.a.+c.c.

**042N0263**

**042N0263**

Para su uso con las bobinas BA y BB: 230 V

**042N0265**

**042N0265**

No necesita conector - Caja terminal IP67 incluida como estándar



## Piezas de repuesto para EV220B 15-50

### Kits de piezas de repuesto, NC



Aplicación	Material de la junta	Cód.
EV220B 15	EPDM	032U1071
EV220B 15	FKM	032U1072
EV220B 15	NBR	032U6013
EV220B 20	EPDM	032U1073
EV220B 20	FKM	032U1074
EV220B 20	NBR	032U6014
EV220B 25	EPDM	032U1075
EV220B 25	FKM	032U1076
EV220B 25	NBR	032U6015
EV220B 32	EPDM	032U1077
EV220B 32	FKM	032U1078
EV220B 32	NBR	032U6016
EV220B 40	EPDM	032U1079
EV220B 40	FKM	032U1080
EV220B 40	NBR	032U6017
EV220B 50	EPDM	032U1081
EV220B 50	FKM	032U1082
EV220B 50	NBR	032U6018

### Kits de piezas de repuesto, NO



Aplicación	Material de la junta	Cód.
EV220B 15-50	FKM	032U0295
EV220B 15-50	EPDM	032U0296
EV220B 15-50	NBR	032U0299

### Kit de apertura manual, accionamiento con herramienta



Aplicación	Descripción	Cód.
EV220B 15-50	Kit de apertura manual. Se utiliza para la apertura manual en el caso de corte de corriente. Nota: La altura de la válvula aumenta en 16 mm	032U0150

### Kit de apertura manual, accionamiento manual



Aplicación	Material de la junta	Descripción	Cód.
EV220B 15-50	EPDM	Kit de apertura manual. Se utiliza para la apertura manual en caso de que se produzca un corte de corriente. Nota: La altura de la válvula aumenta en 16 mm.	032U7390

## Piezas de repuesto y accesorios para EV220B 15-50



### Kit de diafragma aislante

Aplicación	Material de la junta	Descripción	Cód.
EV220B 15-50	EPDM	El diafragma aislante protege al actuador de la suciedad y la corrosión.	<b>042U1009</b>
EV220B 15-50	FKM		<b>042U1010</b>

### Kit de orificio ajustable, latón



Aplicación	Material de la junta	Cód.
EV220B 15-50	EPDM	<b>032U0682</b>
EV220B 15-50	NBR	<b>032U0681</b>
EV220B 15-50	FKM	<b>032U0683</b>

### Orificio de compensación



Aplicación	Material de la junta	Dimensión [mm]	Descripción	Cód.
EV220B 25-32	FKM	1.2	El tiempo de cierre de la válvula puede modificarse instalando un orificio de compensación de un tamaño distinto del de la válvula estándar.	<b>032U0085</b>
EV220B 15-20	EPDM	0.5		<b>032U0082</b>
EV220B 25-32-40	EPDM	0.8		<b>032U0084</b>
EV220B 50	EPDM	1.2		<b>032U0086</b>
EV220B 40-50	FKM	1.4		<b>032U0087</b>

### Imán permanente



Aplicación	Cód.
Encaja en todas las válvulas EV220B	<b>018F0091</b>

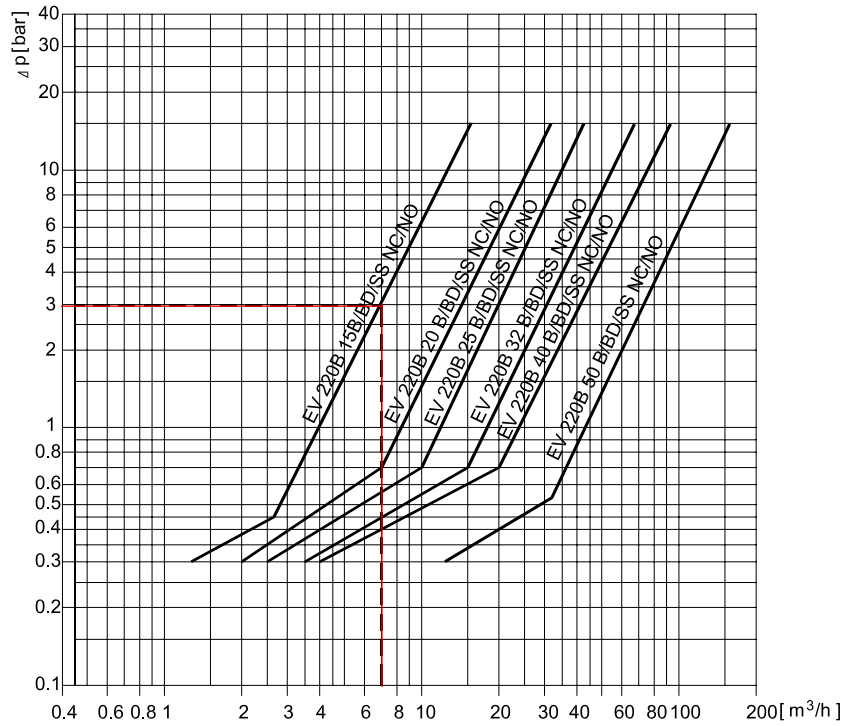
### Temporizadores electrónicos para bobinas de arranque por impulsos, sólo para IP65



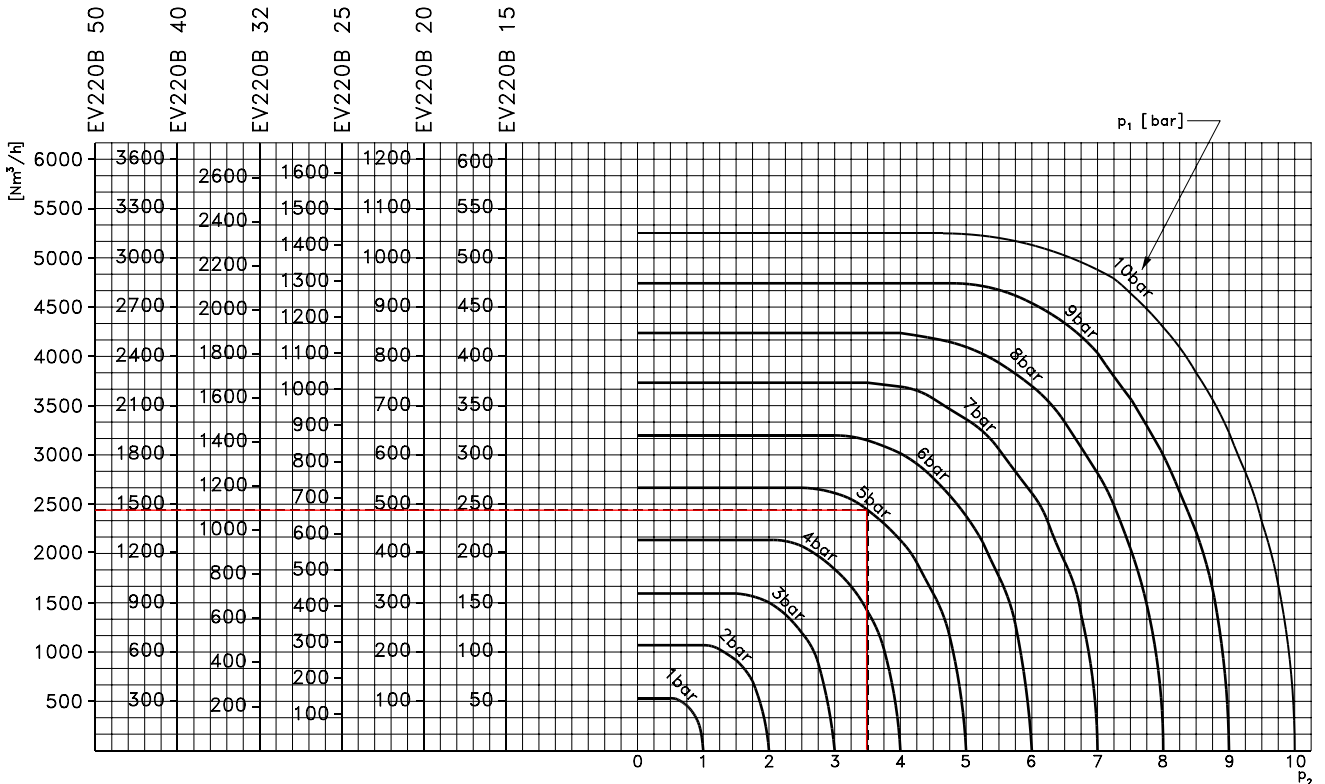
Tipo	Descripción	Control [V 50/60 Hz]	Consumo máx. potencia	Temperatura ambiente [°C]	Cód.
ET 20 M	Temporización externa ajustable de 1 – 45 minutos con 1 – 15 segundos de apertura del drenaje. Con corrección manual (botón de test) Conexión eléctrica DIN 43650 A / EN 175 301-803-A	24 – 240	20.0	-10 – 50	<b>042N0185</b>

# Diagrama de capacidad para EV220B 15-50:

Ejemplo, agua:  
 Capacidad para EV220B 15B a una presión diferencial de 3 bar. Aprox. 7 m<sup>3</sup>/h

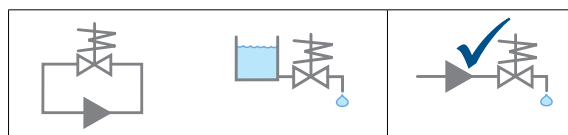


Ejemplo, aire:  
 Capacidad para la EV220B 15B a una presión de entrada ( $p_1$ ) de 5 bar y una presión de salida ( $p_2$ ) de 3,5 bar: Aprox. 245 Nm<sup>3</sup>/h



Información de caudal para otros tipos de medios: ponerse en contacto con Danfoss.

# EV220B 65-100 Válvulas solenoide de 2/2 vías servoaccionadas

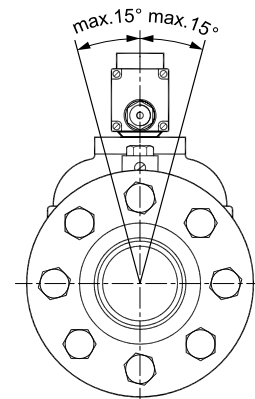
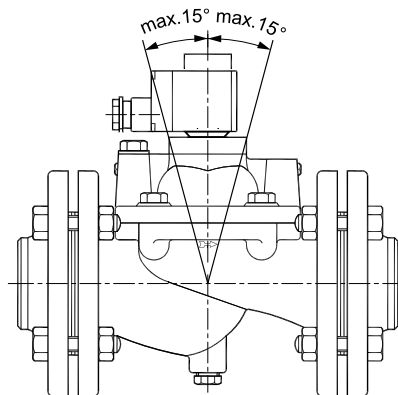
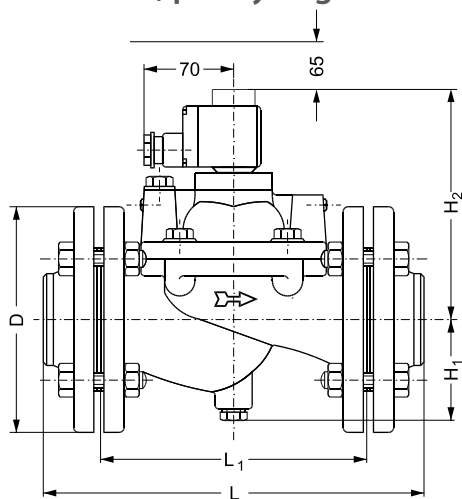


-				+
-				+
-				+

La EV220B 65-100 es un programa de válvulas solenoide de 2/2 vías que se utilizan aplicaciones industriales que requieren altas velocidades de flujo. La válvula se ha diseñado con cuerpos de hierro de fundición y conexión con bridas. Su diseño de golpe de ariete amortiguado y filtro piloto integrado garantiza un funcionamiento fiable.

- 2/2 vías
- Servoaccionada
- DN 65 - DN 100
- Cuerpo de la válvula en hierro de fundición
- Conexión mediante brida
- Temperatura máxima del medio: 90 °C
- Presión nominal desde PN 10
- Piezas en contacto con el medio: latón, Centellen WS 3820 y caucho NBR

## Dimensiones, peso y ángulo de montaje:



Tipo / tamaño del orificio	L [mm]	L <sub>1</sub> [mm]	Anchura de bobina [mm]		ØD [mm]	H <sub>1</sub> [mm]	H <sub>2</sub> [mm]	Peso con bobina BE [kg]
			10 W ac	20 W dc				
EV220B 65 CI	320	224	46	66	185	85	185	24
EV220B 80 CI	370	265	46	66	200	93	215	34
EV220B 100 CI	430	315	46	66	220	103	240	44

## EV220B 65-100 Válvulas servoaccionadas, NC



Tipo	Conexión Brida / Pulg.	Kv [m <sup>3</sup> /h]	Medio		Material de la junta	Material del cuerpo Hierro fundido	Presión diferencial [bar]	Cód.
			Agua 90 °C	Aceite / Aire 90 °C				
EV220B 65	2 ½	50.00		✓	NBR	✓	0.25 - 10	<b>016D3330</b>
EV220B 65	2 ½	50.00	✓		EPDM	✓	0.25 - 10	<b>016D6065</b>
EV220B 80	3	75.00		✓	NBR	✓	0.25 - 10	<b>016D3331</b>
EV220B 80	3	75.00	✓		EPDM	✓	0.25 - 10	<b>016D6080</b>
EV220B 100	4	130.00	✓		EPDM	✓	0.25 - 10	<b>016D6100</b>

## Bobinas para EV220B 65-100

Tensión		Frecuencia [Hz]	Potencia [vatios]		Bobina BB IP00 clip-on	Bobina BE IP67 clip-on
[V c.a.]	[V c.c.]		BB	BE		
24		50	10	10	<b>018F7358</b>	<b>018F6707</b>
48		50		10		<b>018F6709</b>
110		50	10		<b>018F7360</b>	
115		50	10	10	<b>018F7361</b>	<b>018F6711</b>
220 - 230		50	10	10	<b>018F7351</b>	<b>018F6701</b>
240		50	10	10	<b>018F7352</b>	<b>018F6702</b>
380 - 400		50	10	10	<b>018F7353</b>	<b>018F6703</b>
	12	-	18	18	<b>018F7396</b>	<b>018F6756</b>
	24	-	18	18	<b>018F7397</b>	<b>018F6757</b>

## Conector de cable, envoltorio IP65

Para su uso con todas las bobinas BB

Para su uso con las bobinas BB: 24 V c.a.+c.c.

Para su uso con las bobinas BB: 230 V



**042N0156**



**042N0263**

**042N0265**

No necesita  
conector - Caja  
terminal IP67  
incluida como  
estándar

## Accesorios para EV220B 65-100 Válvulas servoaccionadas

### Imán permanente

Aplicación	Cód.
Encaja en todas las válvulas EV220B	<b>018F0091</b>



### Temporizadores electrónicos para bobinas de arranque por impulsos, sólo para IP65

Tipo	Tipo	Control [V 50/60 Hz]	Consumo máx. potencia	Temperatura ambiente [°C]	Cód.
ET 20 M	Temporización externa ajustable de 1 – 45 minutos con 1 – 15 segundos de apertura del drenaje. Con corrección manual (botón de test) Conexión eléctrica DIN 43650 A / EN 175 301-803-A	24 – 240	20.0	-10 – 50	<b>042N0185</b>



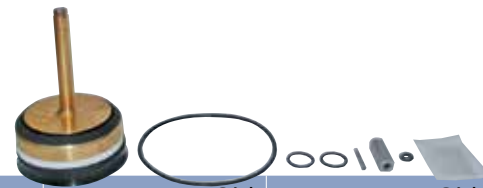
## Piezas de repuesto y accesorios para EV220B 65-100 Válvulas servoaccionadas

Juegos de bridas. Cada juego incluye 2 bridas.



Aplicación	Conexión	Cód.
EV220B 65	2½ pulg. soldar	<b>027N3065</b>
EV220B 80	3 pulg. soldar	<b>027N3080</b>
EV220B 100	4 pulg. soldar	<b>027N3100</b>

### Kits de piezas de repuesto



Aplicación	Cód. EPDM	Cód. NBR
EV220B 65	<b>016D0078</b>	<b>016D0095</b>
EV220B 80	<b>016D0079</b>	<b>016D0096</b>
EV220B 100	<b>016D0080</b>	

### Kit de junta



Aplicación	Cód. EPDM
EV220B 65	<b>016D0075</b>
EV220B 80	<b>016D0076</b>
EV220B 100	<b>016D0077</b>

### Kit de apertura manual, accionamiento manual

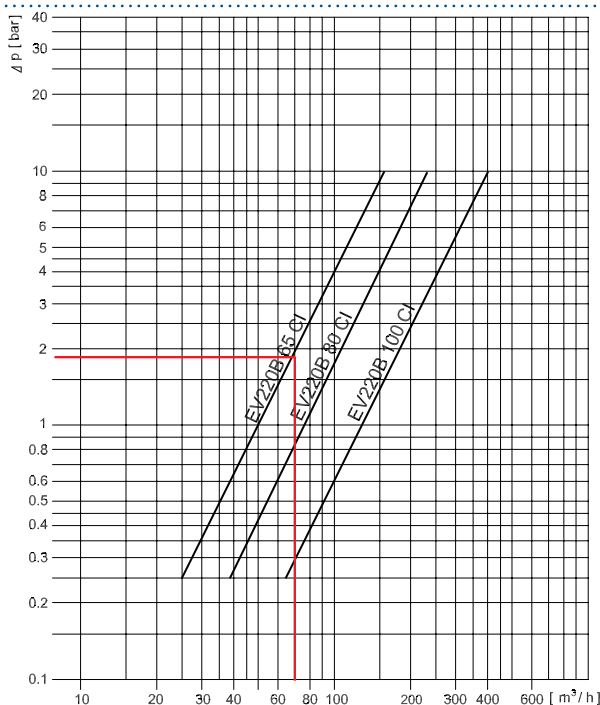


Aplicación	Material de la junta	Descripción	Cód.
EV220B 15-50	EPDM	Kit de apertura manual. Se utiliza para la apertura manual en caso de que se produzca un corte de corriente. Nota: La altura de la válvula aumenta en 16 mm.	<b>032U7390</b>

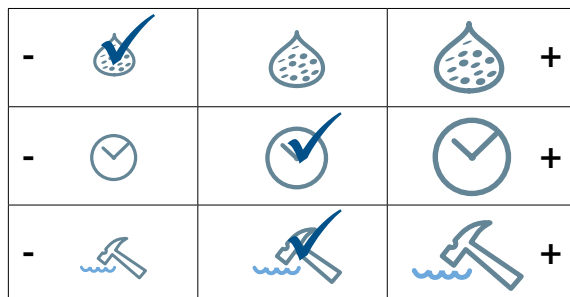
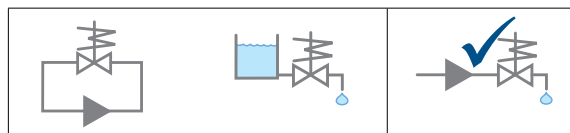
## Diagrama de capacidad para EV220B 65-100:

Ejemplo, agua:

Capacidad para EV220B 65-100 a una presión diferencial de 2 bar. Aprox. 70 m<sup>3</sup>/h



# EV220A Válvulas solenoide de 2/2 vías servoaccionadas

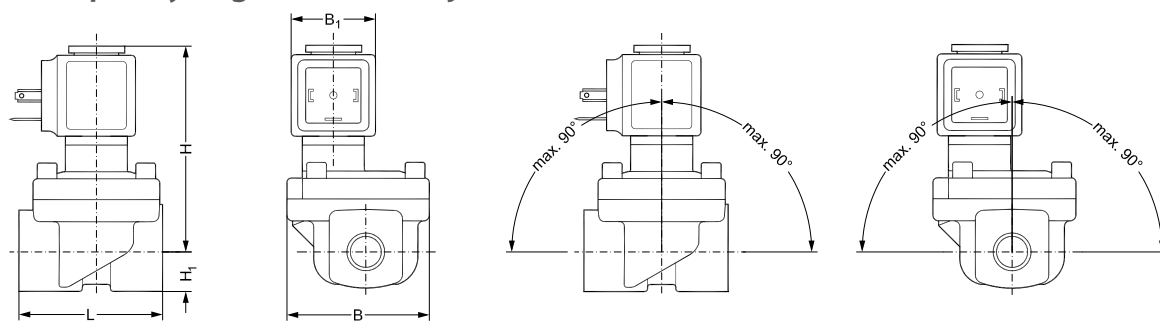


La EV220A es un programa de válvulas de solenoide compactas, de 2/2 vías y servoaccionadas de forma indirecta, especialmente diseñadas para su uso en máquinas y equipos con espacio reducido.

- 2/2 vías
- Servoaccionada
- DN 6 - DN50
- G 1/4" a G 2"

- Temperatura ambiente: 50 °C
- Cuerpo de la válvula de latón
- Versiones NC (normalmente cerrada) y NO (normalmente abierta)
- ISO 228/1 o conexión roscada NPT
- Presión nominal desde PN 16
- Piezas en contacto con el medio: latón, acero inoxidable, cobre y caucho EPDM o NBR

## Dimensiones, peso y ángulo de montaje:



Tipo / tamaño del orificio	L [mm]	B [mm]	B1 [mm] bobina tipo		H [mm]		H <sub>1</sub> [mm]	Peso con bobina AM [kg]
			AB	AM	NC	NO		
EV220A 6B	51	50	22	33	76	80	13	0.46
EV220A 10B	51	50	22	33	76	80	13	0.44
EV220A 12B	58	58	22	33	77	81	13	0.52
EV220A 14B	58	58	22	33	77	81	13	0.50
EV220A 18B	90	58	22	33	78	82	18	0.72
EV220A 22B	90	58	22	33	83	87	22	1
EV220A 32B	120	82	22	33	95	-	27	2
EV220A 40B	130	95	22	33	105	-	32	3.2
EV220A 50B	162	113	22	33	111	-	37	4.3

## EV220A Válvulas solenoide de 2/2 vías servoaccionadas, latón, NC



Tipo	Conexión	Kv [m <sup>3</sup> /h]	Medio			Material de la junta	Presión diferencial [bar]	Cód.
			Agua 120 °C	Agua 90 °C	Aceite/ Aire			
EV220A 6	G ¼	1.00	✓			EPDM	0.2 - 16	<b>042U4001</b>
EV220A 6	G ¼	1.00		✓	✓	NBR	0.2 - 16	<b>042U4003</b>
EV220A 10	G ⅜	1.60	✓			EPDM	0.2 - 16	<b>042U4011</b>
EV220A 10	G ⅜	1.60		✓	✓	NBR	0.2 - 16	<b>042U4013</b>
EV220A 10	G ½	1.60	✓			EPDM	0.2 - 16	<b>042U4012</b>
EV220A 10	G ½	1.60		✓	✓	NBR	0.2 - 16	<b>042U4014</b>
EV220A 12	G ½	2.50		✓	✓	NBR	0.3 - 16	<b>042U4023</b>
EV220A 14	G ½	4.00	✓			EPDM	0.3 - 16	<b>042U4022</b>
EV220A14	G ½	4.00		✓	✓	NBR	0.3 - 16	<b>042U4024</b>
EV220A 18	G ¾	7.00	✓			EPDM	0.3 - 16	<b>042U4031</b>
EV220A 18	G ¾	7.00		✓	✓	NBR	0.3 - 16	<b>042U4032</b>
EV220A 22	G 1	7.00	✓			EPDM	0.3 - 16	<b>042U4041</b>
EV220A 22	G 1	7.00		✓	✓	NBR	0.3 - 16	<b>042U4042</b>
EV220A 32	G 1 ¼	15.00	✓			EPDM	0.3 - 16	<b>042U4085</b>
EV220A 32	G 1 ¼	15.00		✓	✓	NBR	0.3 - 16	<b>042U4084</b>
EV220A 40	G 1 ½	18.00	✓			EPDM	0.3 - 16	<b>042U4087</b>
EV220A 40	G 1 ½	18.00		✓	✓	NBR	0.3 - 16	<b>042U4086</b>
EV220A 50	G 2	32.00	✓			EPDM	0.3 - 16	<b>042U4089</b>
EV220A 50	G 2	32.00		✓	✓	NBR	0.3 - 16	<b>042U4088</b>

## EV220A Válvulas solenoide de 2/2 vías servoaccionadas, latón, NO



Tipo	Conexión	Kv [m <sup>3</sup> /h]	Medio			Material de la junta	Presión diferencial [bar]	Cód.
			Agua 120 °C	Agua 90 °C	Aceite/ Aire			
EV220A 6	G ¼	1.00		✓	✓	NBR	0.2 - 16	<b>042U4053</b>
EV220A 10	G ⅜	1.60		✓	✓	NBR	0.2 - 16	<b>042U4063</b>
EV220A 14	G ½	4.00		✓	✓	NBR	0.3 - 16	<b>042U4074</b>
EV220A 18	G ¾	7.00		✓	✓	NBR	0.3 - 16	<b>042U4082</b>
EV220A 22	G 1	7.00		✓	✓	NBR	0.3 - 16	<b>042U4092</b>



## Bobinas para EV220A



Tensión		Frecuencia [Hz]	Potencia [vatios]		Bobina AB	Bobina AM
[V c.a.]	[V c.c.]		Bobina AB	Bobina AM	DIN 43650-B	DIN 43650-A
24		50/60	4.5	7.5	<b>042N0802</b>	<b>042N0842</b>
110		50/60	4.5	7.5	<b>042N0804</b>	<b>042N0845</b>
230		50/60	4.5	7.5	<b>042N0800</b>	<b>042N0840</b>
240		50/60	4.5	7.5	<b>042N0801</b>	<b>042N0841</b>
	12	-	5	9.5	<b>042N0806</b>	<b>042N0848</b>
	24	-	5	9.5	<b>042N0803</b>	<b>042N0843</b>

## Conector de cable, envoltorio IP65



Para su uso con todas la bobinas AB y AM	<b>042N0139</b>	<b>042N0156</b>
Para su uso con las bobinas AB y AM: 24 V c.a. y c.c.	<b>042N0267</b>	<b>042N0263</b>
Para su uso con las bobinas AB y AM: 230 V c.a.		<b>042N0265</b>



## Piezas de repuesto y accesorios para EV220A



### Kits de piezas de repuesto, NC

Aplicación	Material de la junta	Cód.
EV220A 6.0 - 10	EPDM	<b>042U1000</b>
EV220A 6.0 - 10	NBR	<b>042U1001</b>
EV220A 12-14	EPDM	<b>042U1003</b>
EV220A 12 - 14	NBR	<b>042U1004</b>
EV220A 18 - 22	EPDM	<b>042U1006</b>
EV220A 18 - 22	NBR	<b>042U1007</b>
EV220A 32B	EPDM	<b>042U1037</b>
EV220A 32B	NBR	<b>042U1038</b>
EV220A 40B	EPDM	<b>042U1039</b>
EV220A 40B	NBR	<b>042U1040</b>
EV220A 50B	EPDM	<b>042U1041</b>
EV220A 50B	NBR	<b>042U1042</b>

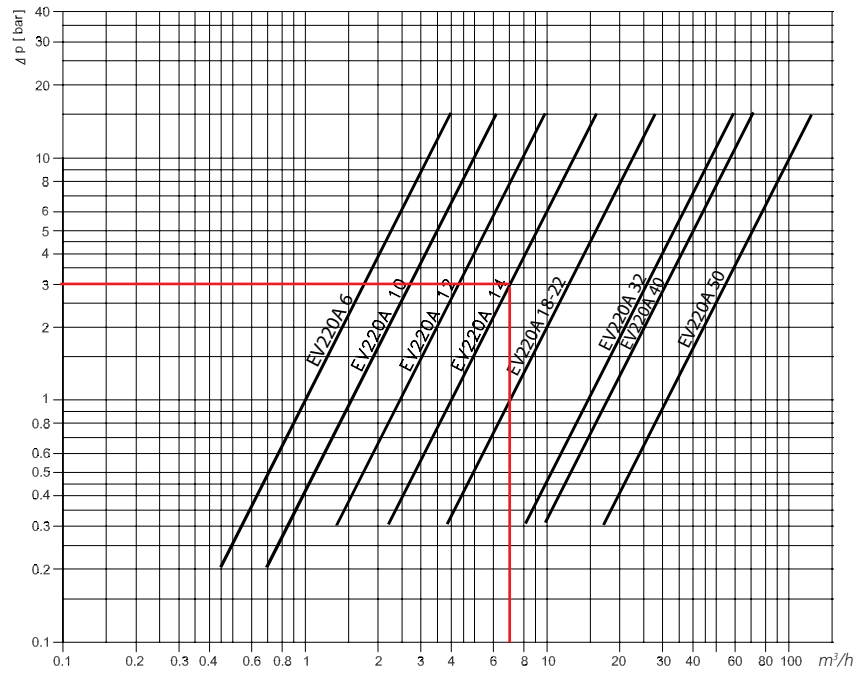
## Temporizadores electrónicos para bobinas de arranque por impulsos, sólo para AM coil



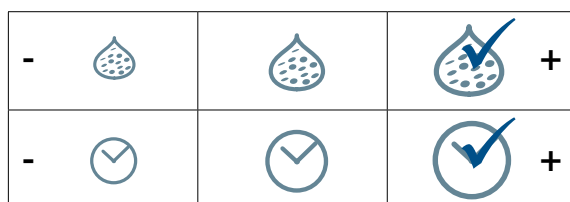
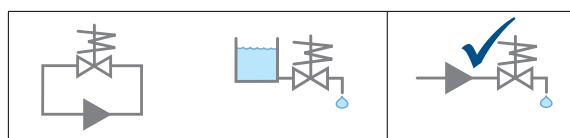
Tipo	Descripción	Control [V 50/60 Hz]	Consumo máx. potencia	Temperatura ambiente [°C]	Cód.
ET 20 M	Temporización externa ajustable de 1 – 45 minutos con 1 – 15 segundos de apertura del drenaje. Con corrección manual (botón de test) Conexión eléctrica DIN 43650 A / EN 175 301-803-A	24 – 240	20.0	-10 – 50	<b>042N0185</b>

## Diagrama de capacidad para EV220A

Ejemplo, agua:  
Capacidad para EV220A a una  
presión diferencial de 3 bar. Aprox.  
7 m<sup>3</sup>/h



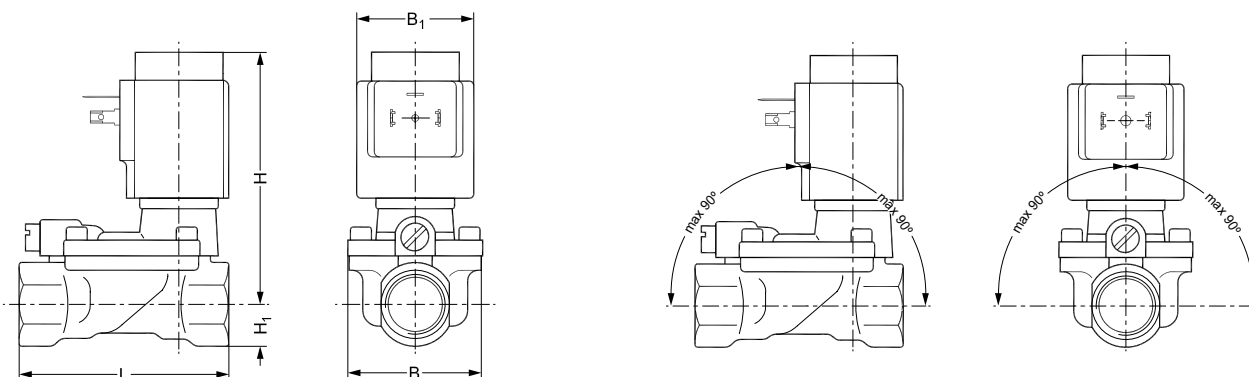
# EV224B Válvulas solenoide de 2/2 vías servoaccionadas para aire a alta presión



La EV224B es una válvula solenoide de 2/2 vías, servoaccionada de forma indirecta, con una presión de trabajo de hasta 40 bar, temperatura de hasta 60 °C y disponible en las versiones NC y NO. Filtro piloto integrado estándar, tiempo de cierre regulable, carcasa de hasta IP67 (en función de la bobina), lo que garantiza un funcionamiento fiable y satisfactorio.

- Para equipos de aire de alta presión de hasta 40 bar
- 2/2 vías servoaccionada
- DN 15 - DN 25
- Temperatura ambiente: 80 °C
- Versiones NC y NO
- Cuerpo de la válvula de latón
- Filtro integrado para protección del sistema piloto
- Basado en la probada tecnología de la EV220B
- Presión nominal desde PN 40
- Piezas en contacto con el medio: latón, acero inoxidable, cobre, estaño y caucho PTFE (sólo NA) o NBR

## Dimensiones, peso y ángulo de montaje:



Tipo	L [mm]	B [mm]	B1 [mm] Bobina tipo BB/BE	H1 [mm]	H [mm]	Peso con bobina BB [kg]
EV224B 15B	80.0	52.0	46	15.0	99.0	0.8
EV224B 20B	90.0	58.0	46	18.0	103.0	1.0
EV224B 25B	109.0	70.0	46	22.0	113.0	1.4

## EV224B Válvulas servoaccionadas, NC



Tipo	Conexión	Kv [m <sup>3</sup> /h]	Material de la junta	Medio Aire 60 °C	Material del cuerpo Latón	Presión diferencial [bar]	Cód.
EV224B 15	G ½	4	NBR	✓	✓	0.3 - 40	<b>032U8360</b>
EV224B 20	G ¾	8	NBR	✓	✓	0.3 - 40	<b>032U8362</b>
EV224B 25	G 1	11	NBR	✓	✓	0.3 - 40	<b>032U8364</b>

## EV224B Válvulas servoaccionadas, NO



Tipo	Conexión	Kv [m <sup>3</sup> /h]	Material de la junta	Medio Aire 60 °C	Material del cuerpo Latón	Presión diferencial [bar]	Cód.
EV224B 15	G ½	4	NBR	✓	✓	0.3 - 40	<b>032U8361</b>
EV224B 20	G ¾	8	NBR	✓	✓	0.3 - 40	<b>032U8363</b>
EV224B 25	G 1	11	NBR	✓	✓	0.3 - 40	<b>032U8365</b>

## Bobinas para EV224B servoaccionadas



Tensión		Frecuencia [Hz]	Potencia [vatios]		Bobina BB IP00 clip-on	Bobina BE IP67 clip-on
[V c.a.]	[V c.c.]		BB	BE		
24		50	10	10	<b>018F7358</b>	<b>018F6707</b>
48		50		10		<b>018F6709</b>
110		50	10		<b>018F7360</b>	
115		50	10	10	<b>018F7361</b>	<b>018F6711</b>
220 - 230		50	10	10	<b>018F7351</b>	<b>018F6701</b>
240		50	10	10	<b>018F7352</b>	<b>018F6702</b>
380 - 400		50	10	10	<b>018F7353</b>	<b>018F6703</b>
	12	-	18	18	<b>018F7396</b>	<b>018F6756</b>
	24	-	18	18	<b>018F7397</b>	<b>018F6757</b>

## Conector de cable, envoltorio IP65



Para su uso con las bobinas BB

**042N0156**



Para su uso con las bobinas BB: 24 V c.a.+c.c.

**042N0263**

Para su uso con las bobinas BB: 230 V

**042N0265**

No necesita conector - Caja terminal IP67 incluida como estándar

## Piezas de repuesto y accesorios para EV224B

Temporizadores electrónicos para bobinas de arranque por impulsos , sólo para IP65



Tipo	Descripción	Control [V 50/60 Hz]	Consumo máx. potencia	Temperatura ambiente [°C]	Cód.
ET 20 M	Temporización externa ajustable de 1 – 45 minutos con 1 – 15 segundos de apertura del drenaje. Con corrección manual (botón de test) Conexión eléctrica DIN 43650 A / EN 175 301-803-A	24 – 240	20.0	-10 – 50	<b>042N0185</b>

### Kits de piezas de repuesto, NC



Aplicación	Material de la junta	Cód.
EV224B 15B	NBR	<b>032U6156</b>
EV224B 20B	NBR	<b>032U6158</b>
EV224B 25B	NBR	<b>032U6160</b>

### Kits de piezas de repuesto, NO



Aplicación	Material de la junta	Cód.
EV224B 15B	NBR	<b>032U6157</b>
EV224B 20B	NBR	<b>032U6159</b>
EV224B 25B	NBR	<b>032U6161</b>

# Válvula solenoide servoaccionada de 2/2 vías, tipo EV225B



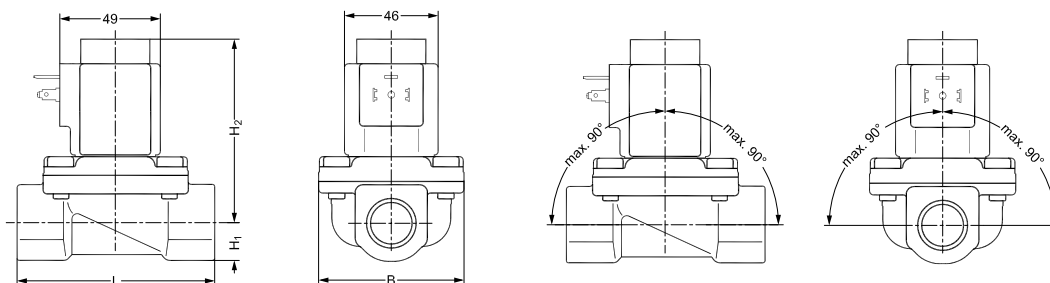
-				+
-				+

La válvula solenoide servoaccionada de 2/2 vías EV225B está diseñada para utilizarse en aplicaciones de vapor. Su diseño se basa en un diafragma de PTFE que garantiza la máxima fiabilidad, incluso cuando está en contacto con vapor contaminado.

El cuerpo de la válvula, fabricado en latón resistente a la desgalvanización, y su asiento, fabricado en acero inoxidable, le confieren una prolongada vida útil, incluso en contacto con vapores agresivos.

- 2/2 vías
- Específicamente diseñada para aplicaciones de vapor (160 °C o 185 °C)
- Válvula servoaccionada
- DN 6-DN 25
- Temperatura ambiente: 40 °C
- G 1/4" – G 1"
- Cuerpo de válvula fabricado en latón DZR
- NC (normalmente cerrada)
- Versiones homologadas de acuerdo con la norma ISO 228/1 o el organismo UL, con rosca NPT para Norteamérica (EVSIS/UL)

## Dimensiones, peso y ángulo de montaje:



Tipo/ tamaño del orificio	L [mm]	B [mm]	H [mm]	H <sub>1</sub> [mm]	H <sub>2</sub> [mm]	Peso con bobina BQ/BB [kg]	Peso con bobina BN [kg]
EV225B 6	62	46	98	13	85	0.75	1.03
EV225B 10	62	46	98	13	85	0.72	1.00
EV225B 15	81	56	102	15	87	0.86	1.14
EV225B 20	98	72	110	18	92	1.40	1.68
EV225B 25	106	72	117	21	96	1.70	1.98

## Válvula de vapor servoaccionada EV225B con bobina BQ y conector, latón DZR, NC



Tipo	Conexión	Kv [m <sup>3</sup> /h]	Bobina BQ, 10 W, c.a.		24 V, 50 Hz	110 V, 60 Hz	230 V, 50 Hz	220 V, 60 Hz	Código
			Temp. máx. [°C]	Presión diferencial [bar]					
EV225B 10	G 1/2	2.2	185	0.2 – 10	✓				<b>032U380416</b>
EV225B 15	G 1/2	3.0	185	0.2 – 10	✓				<b>032U380516</b>
EV225B 20	G 3/4	5.0	185	0.2 – 10	✓				<b>032U380616</b>
EV225B 25	G 1	6.0	185	0.2 – 10	✓				<b>032U380716</b>
EV225B 10	G 1/2	2.2	185	0.2 – 10		✓			<b>032U380420</b>
EV225B 15	G 1/2	3.0	185	0.2 – 10		✓			<b>032U380520</b>
EV225B 20	G 3/4	5.0	185	0.2 – 10		✓			<b>032U380620</b>
EV225B 25	G 1	6.0	185	0.2 – 10		✓			<b>032U380720</b>
EV225B 10	G 1/2	2.2	185	0.2 – 10			✓		<b>032U380431</b>
EV225B 15	G 1/2	3.0	185	0.2 – 10			✓		<b>032U380531</b>
EV225B 20	G 3/4	5.0	185	0.2 – 10			✓		<b>032U380631</b>
EV225B 25	G 1	6.0	185	0.2 – 10			✓		<b>032U380731</b>
EV225B 10	G 1/2	2.2	185	0.2 – 10				✓	<b>032U380429</b>
EV225B 15	G 1/2	3.0	185	0.2 – 10				✓	<b>032U380529</b>
EV225B 20	G 3/4	5.0	185	0.2 – 10				✓	<b>032U380629</b>
EV225B 25	G 1	6.0	185	0.2 – 10				✓	<b>032U380729</b>

## Válvula de vapor servoaccionada EV225B con bobina BN y conector, latón DZR, NC



Tipo	Conexión	Kv [m <sup>3</sup> /h]	Bobina BN, 20 W		24 V, c.c.	Código
			Temp. máx. [°C]	Presión diferencial [bar]		
EV225B 10	G 1/2	2.2	160	0.2 – 5	✓	<b>032U380402</b>
EV225B 15	G 1/2	3.0	160	0.2 – 5	✓	<b>032U380502</b>
EV225B 20	G 3/4	5.0	160	0.2 – 5	✓	<b>032U380602</b>
EV225B 25	G 1	6.0	160	0.2 – 5	✓	<b>032U380702</b>

## Válvula de vapor servoaccionada EV225B, latón DZR, NC, con juntas de PTFE



Tipo	Conexión	Kv [m <sup>3</sup> /h]	Bobina BQ, 10 W, c.a.		Bobina BN, 20 W, c.c.		Bobina BB, 10 W, c.a.		Bobina BB, 18 W, c.c.		Código
			Temp. máx. [°C]	Presión diferencial [bar]	Temp. máx. [°C]	Presión diferencial [bar]	Temp. máx. [°C]	Presión diferencial [bar]	Temp. máx. [°C]	Presión diferencial [bar]	
EV225B 6	G 1/4	0.9	185	0.2 – 10	160	0.2 – 5	160	0.2 – 5	140	0.2 – 3.6	<b>032U3802</b>
EV225B 10	G 3/8	2.2	185	0.2 – 10	160	0.2 – 5	160	0.2 – 5	140	0.2 – 3.6	<b>032U3803</b>
EV225B 10	G 1/2	2.2	185	0.2 – 10	160	0.2 – 5	160	0.2 – 5	140	0.2 – 3.6	<b>032U3804</b>
EV225B 15	G 1/2	3.0	185	0.2 – 10	160	0.2 – 5	160	0.2 – 5	140	0.2 – 3.6	<b>032U3805</b>
EV225B 20	G 3/4	5.0	185	0.2 – 10	160	0.2 – 5	160	0.2 – 5	140	0.2 – 3.6	<b>032U3806</b>
EV225B 25	G 1	6.0	185	0.2 – 10	160	0.2 – 5	160	0.2 – 5	140	0.2 – 3.6	<b>032U3807</b>

## Bobinas para válvula EV225B



Voltaje		Frecuencia [Hz]	Potencia, W			Bobina BQ, c.a. 10 bar, 185 °C IP 65, clip-on	Bobina BN, c.c. 5 bar, 160 °C IP 65, clip-on	Bobina BB, c.a. 5 bar, 160 °C IP 65, clip-on	Bobina BB, c.c. 3,6 bar, 140 °C IP 65, clip-on
[V c.a.]	[V c.c.]		BQ	BN	BB				
24		50	10		10	<b>018F4517</b>		<b>018F7358</b>	
24		60			10			<b>018F7365</b>	
115		50			10			<b>018F7361</b>	
110		60	10		10	<b>018F4519</b>		<b>018F7360</b>	
220		60	10			<b>018F4520</b>			
230		50	10		10	<b>018F4511</b>		<b>018F7351</b>	
230		60			10			<b>018F7363</b>	
240		50			10			<b>018F7352</b>	
380		50			10			<b>018F7353</b>	
	12				18				<b>018F7396</b>
	24		20		18		<b>018F6968</b>		<b>018F7397</b>

## Conector de cable, protección IP 65

Para su uso con todas las bobinas BB



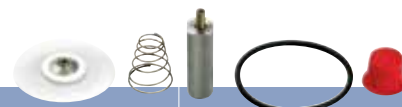
**042N0156**

**042N0156**

**042N0156**

**042N0156**

## Kits de piezas de repuesto



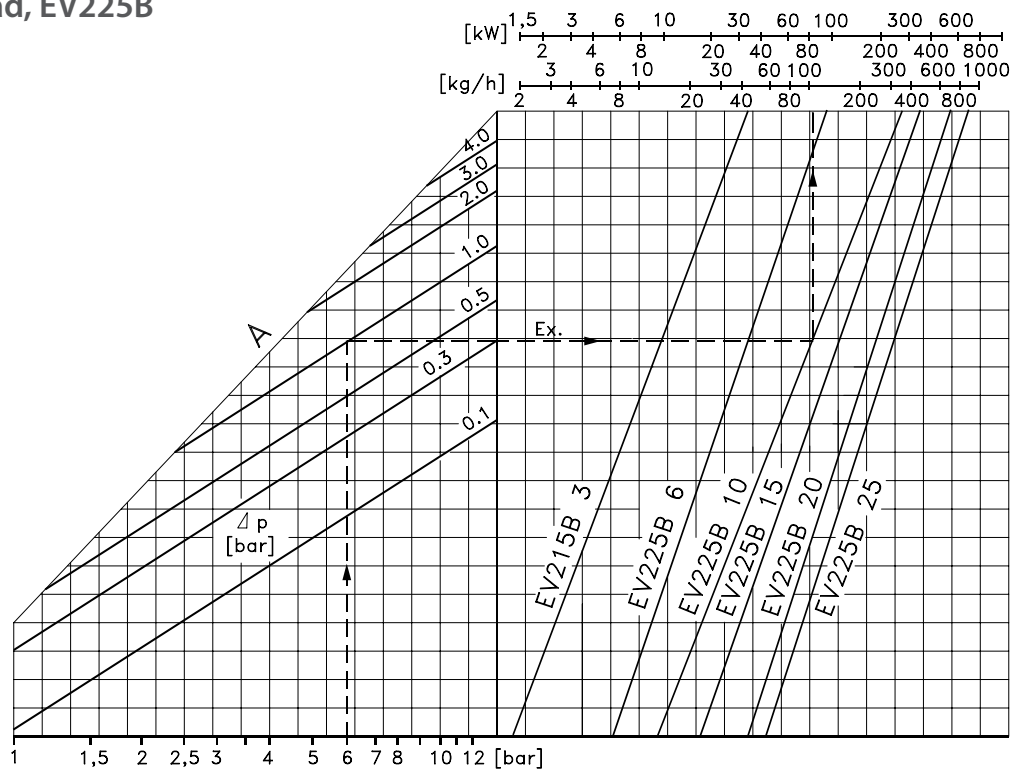
Aplicación	Material de la junta	Código
EV225 6-10	PTFE	<b>032U3171</b>
EV225 15	PTFE	<b>032U3172</b>
EV225 20-25	PTFE	<b>032U3173</b>



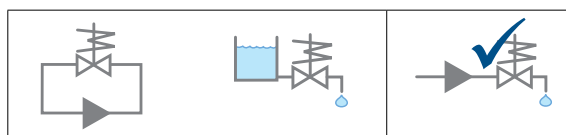
# Diagrama de capacidad, EV225B

Ejemplo (vapor):

Capacidad de una válvula EV225 10  
 BD; presión de entrada ( $p_1$ ) de 6 bares  
 absolutos; presión diferencial a 1 bar:  
 100 kg/h / 80 kW, aprox.



# EV260B Válvulas solenoide proporcionales de 2 vías servoaccionadas



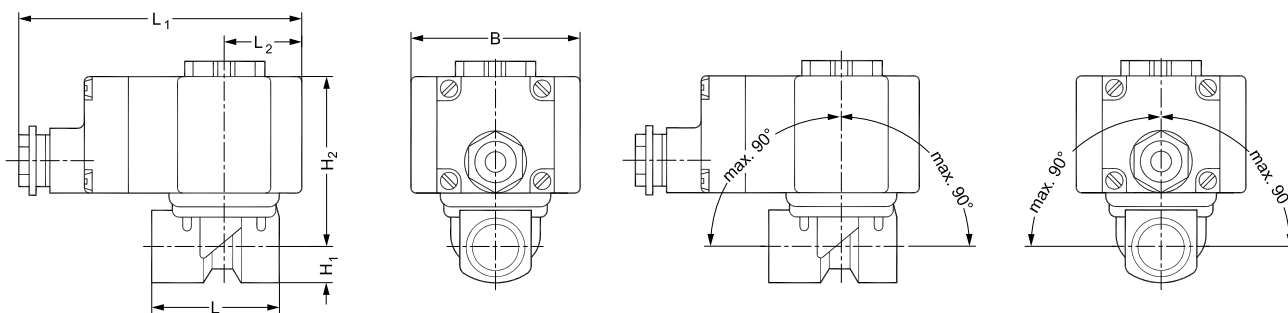
-			
-			
-			

La EV260B es un programa de válvulas solenoide de 2 vías servoaccionadas (proporcionales) con conexiones de ¼" a ¾". Mediante la regulación continua de la intensidad de la bobina, la armadura puede colocarse en cualquier posición en el tubo de armadura y así la válvula quedará ajustada en cualquier posición entre totalmente cerrada y totalmente abierta. La válvula está totalmente abierta cuando la corriente de la bobina alcanza su máximo valor.

- Proporcional (moduladora)
- Para la regulación continua de flujo
- 2 vías
- Servoaccionada

- DN 6 - DN 20
- Temperatura ambiente: 50 °C
- Tiempo de reacción reducido
- Curva característica lineal en todo el rango de regulación
- Se cierra en caso de una caída de alimentación (función a prueba de fallos)
- Carcasa de la bobina IP67
- Alimentación 24 V c.c.
- Producto sólo apto para líquidos
- Presión nominal desde PN 10
- Piezas en contacto con el medio: latón, acero inoxidable y caucho PTFE, CR, NBR o FKM

## Dimensiones, peso y ángulo de montaje:



Tipo / Tamaño del orificio	L [mm]	L <sub>1</sub> [mm]	L <sub>2</sub> [mm]	H <sub>1</sub> [mm]	H <sub>2</sub> [mm]	B [mm]	Peso sin generador de señales [kg]	Peso con generador de señales [kg]
EV260B 6B	62	112 <sup>1)</sup>	30	13	71	68	1.02	1.22
EV260B 10B	62	112 <sup>1)</sup>	30	13	71	68	1.02	1.22
EV260B 15B	81	112 <sup>1)</sup>	30	15	74	68	1.17	1.37
EV260B 20B	98	112 <sup>1)</sup>	30	18	79	68	1.71	1.91

1) Con la bobina BM y la bobina BL, esta medida es 128 mm

## EV260B Válvula proporcional, latón, NC



Tipo	Conexión	Kv [m <sup>3</sup> /h]	Material de la junta	Medio Agua	Presión diferencial [bar]	Cód.
EV260B 6	G ¼	0.80	PTFE	-10 – 80 °C	0.5 - 10	<b>032U8052</b>
EV260B 6	G ¾	0.80	PTFE	-10 – 80 °C	0.5 - 10	<b>032U8053</b>
EV260B 10	G ¾	1.30	PTFE	-10 – 80 °C	0.5 - 10	<b>032U8054</b>
EV260B 10	G ½	1.30	PTFE	-10 – 80 °C	0.5 - 10	<b>032U8055</b>
EV260B 15	G ½	2.10	PTFE	-10 – 80 °C	0.5 - 10	<b>032U8056</b>
EV260B 20	G ¾	5.00	PTFE	-10 – 80 °C	0.5 - 10	<b>032U8057</b>

## Bobinas para EV260B



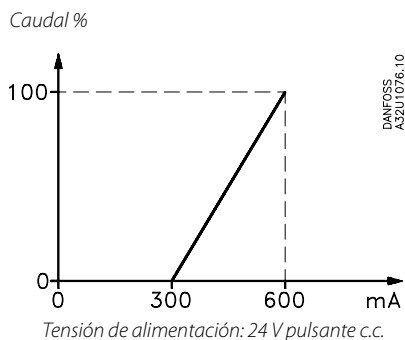
Tensión [V c.c.]	Bobina BK 300-600 mA	Bobina BM 0-10 V	Bobina BL 4-20 mA
24	<b>018Z6987</b>	<b>018Z0290</b>	<b>018Z0291</b>
	Caja terminal IP67 incluida como estándar	Caja terminal IP67 incluida como estándar	Caja terminal IP67 incluida como estándar

## Kits de piezas de repuesto para EV260B

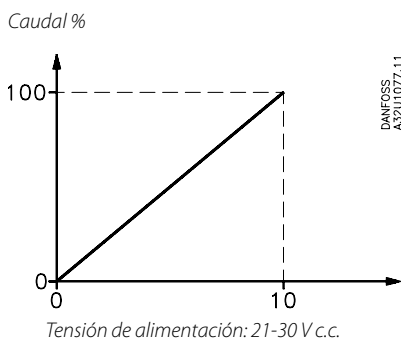


Aplicación	Material de la junta	Cód.
EV260B 6	PTFE	<b>032U8039</b>
EV260B 10	PTFE	<b>032U8040</b>
EV260B 15	PTFE	<b>032U8041</b>
EV260B 20	PTFE	<b>032U8042</b>

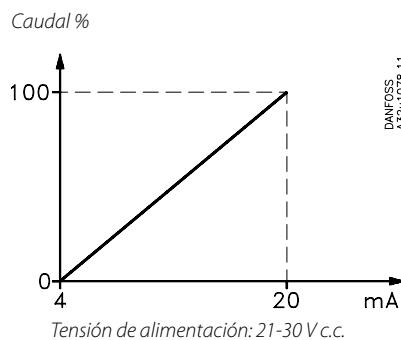
## Características de flujo de señales para EV260B



Bobina tipo BK. Sin convertidor de señal  
La versión básica consta de una válvula con una bobina para corriente continua pulsante. La tensión de alimentación de 24 V c.c. puede obtenerse a partir de corriente alterna con un rectificador de onda completa. La válvula comienza a abrir a una intensidad de bobina de aprox. 300 mA y está totalmente abierta a una intensidad de bobina de aprox. 600 mA. El ratio entre la intensidad de la bobina y el caudal entre los dos puntos exteriores es directamente proporcional.



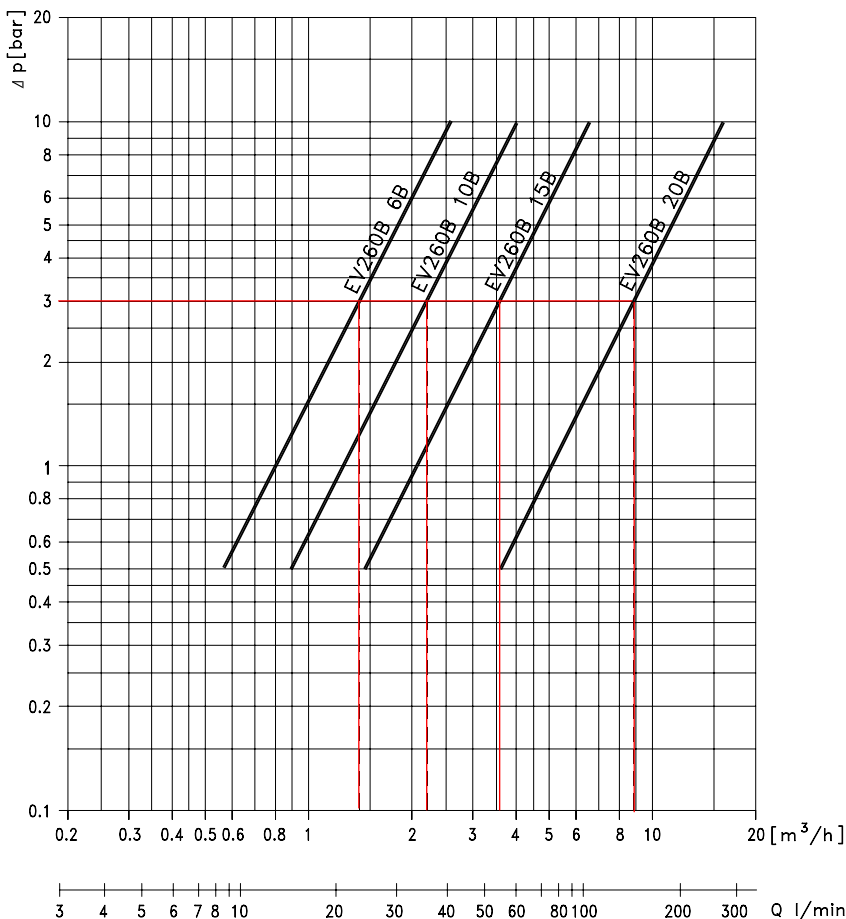
Bobina tipo BM. Con convertidor de señal y señal piloto 0-10 V. El ratio entre la señal piloto y el caudal es directamente proporcional en todo el rango de regulación.



Bobina tipo BL. Con convertidor de señal y señal piloto de 4-20 mA. El ratio entre la señal piloto y el caudal es directamente proporcional en todo el rango de regulación.

## Diagrama de capacidad para EV260B

Para agua con la válvula totalmente abierta  
Ejemplo: Presión diferencial de 3 bar:  
EV260B 6 B: Aprox. 1,4 m<sup>3</sup>/h  
EV260B 10 B: Aprox. 2,2 m<sup>3</sup>/h  
EV260B 15 B: Aprox. 3,6 m<sup>3</sup>/h  
EV260B 20 B: Aprox. 8,7 m<sup>3</sup>/h



# La válvula solenoide EV210B para condiciones de trabajo severas

La EV210B se ha concebido para controlar el flujo de agua, aceite o aire en una extensa gama de aplicaciones

## 1 Aumento de prestaciones sin aumentar la potencia de la bobina

El plato no fijo de la válvula EV210B duplica las prestaciones sin aumentar la potencia de la bobina o reducir la vida útil de la válvula. Cuando se conecta tensión de alimentación a la bobina, el inducido de ésta se mueve y acumula energía, y cuando el inducido golpea el plato de la válvula, el impacto sobre dicho plato provoca su elevación, aumentando de esta manera las prestaciones.

## 2 Diseño modular para soluciones personalizadas

La EV210B con actuador directo presenta una extrema duración a una temperatura y presión elevadas. La válvula posee un diseño modular, que resulta perfecto para las soluciones personalizadas.

## 3 Larga vida útil

Concebida para durar, la EV210B posee paredes de gran grosor, un inducido cuadrado único en su género y un muelle de diseño especial. Y dado que los movimientos del muelle son muy próximos, su desgaste se ve reducido de manera significativa.

## 4 Insensible a la suciedad

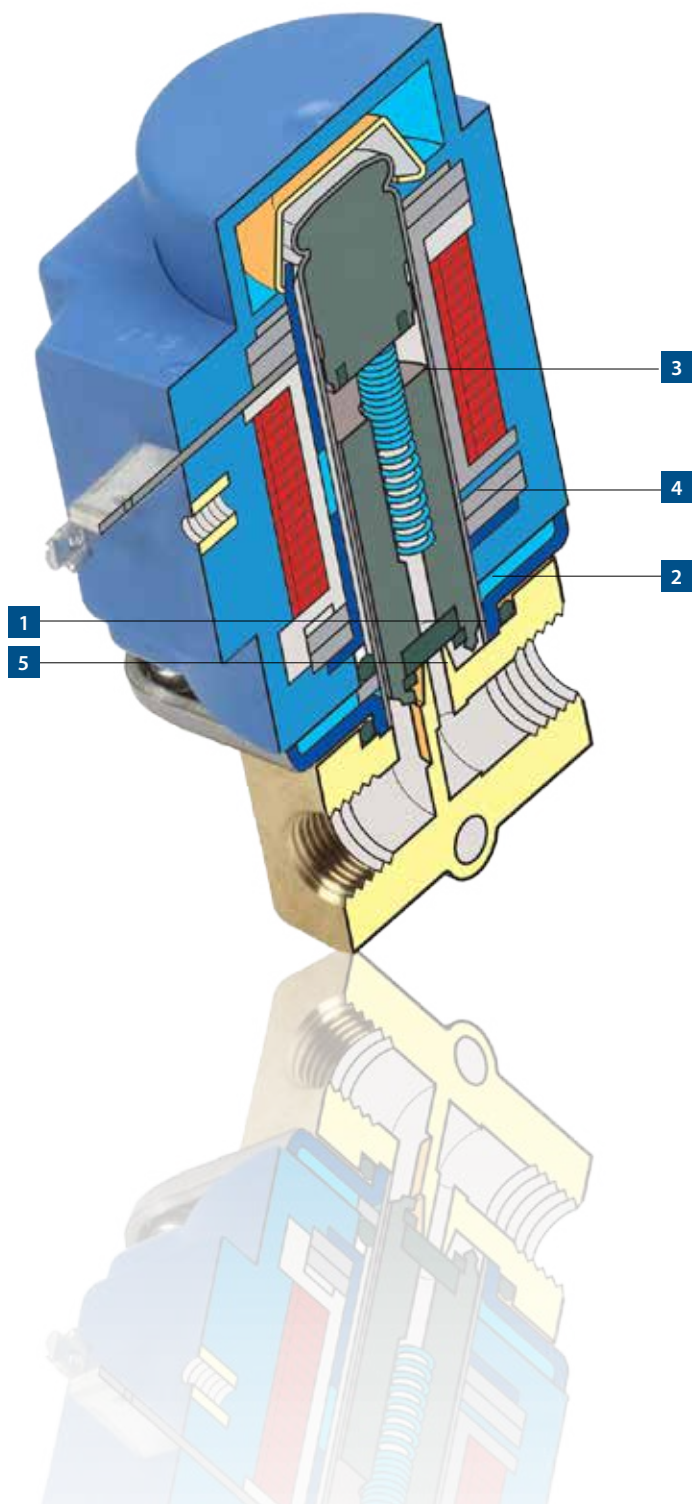
Debido al singular diseño del inducido, el peligro de que se adhieran partículas al inducido es escaso. Si quedan alojadas partículas entre el inducido y el tubo o la parte superior del inducido, serán desalojadas por el fluido cuando se mueva el inducido.

## 5 Valores óptimos de Kv para numerosas conexiones

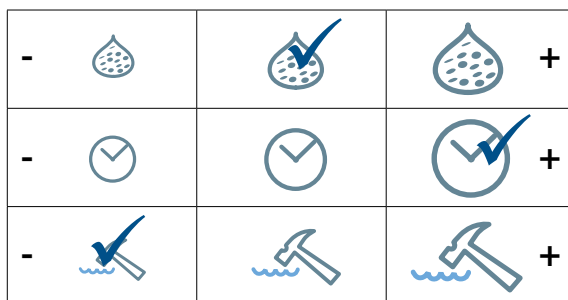
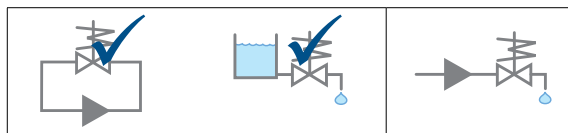
La forma y diámetro óptimos del plato de la válvula así como la elevación del plato de la válvula aseguran que la EV210B posea valores de Kv (capacidad) elevados.

### Apertura y cierre seguros

Para evitar que queden alojadas partículas en el inducido, está disponible un diafragma aislante para válvulas de hasta 4,5 mm.



# EV210B Válvulas solenoide de 2/2 vías con accionamiento directo

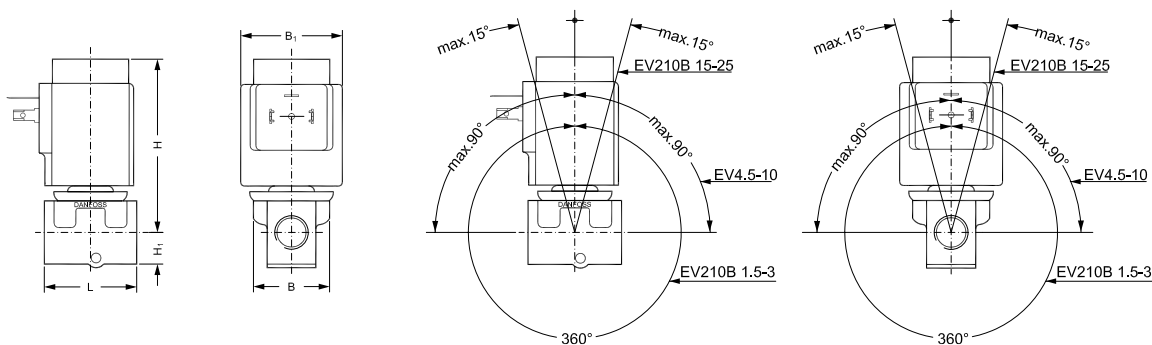


La EV210B abarca una gran variedad de válvulas solenoide de 2/2 vías y activación directa para usos universales. La EV210B es una gama de válvulas verdaderamente robustas y de alto rendimiento que puede utilizarse en todo tipo de condiciones de trabajo.

- 2/2 vías
- Serie de alto rendimiento
- Accionamiento directo
- DN 1.5 - DN 25

- Cuerpo de la válvula de latón o acero inoxidable
- Versiones NC (normalmente cerrada) y NO (normalmente abierta)
- SO 228/1 G 1/8" a G 1"
- Versión autorizada por UL con conexiones NPT para Norteamérica (EVI).
- Piezas en contacto con el medio: latón, acero inoxidable, cobre y caucho EPDM, FKM o NBR

## Dimensiones, peso y ángulo de montaje:



Tipo / tamaño del orificio NC	L [mm]	B [mm]	B1 [mm] Bobina tipo		H1 [mm]	H [mm]	Peso con bobina BB [kg]
			BA	BB			
EV210B 1.5/2B	35.0	34	32	46	12.0	70.0	0.15
EV210B 3/4.5	38.0	34	32	46	11.0	70.0	0.20
EV210B 6B	45.5	34	32	46	15.5	72.5	0.22
EV210B 8/10B	49.0	34	32	46	15.5	72.5	0.29
EV210B 15B	58.0	53.0	32	46	12.5	92.5	0.45
EV210B 20B	90.0	58.0	32	46	18.0	92.0	1.10
EV210B 25B	90.0	58.0	32	46	23.0	96.0	1.10

## EV210B Válvula con accionamiento directo con bobina y conector IP65, latón, NC



Tipo	Conexión	Kv [m <sup>3</sup> /h]	Medio		Material de la junta	Presión diferencial [bar]	Bobina BB		Cód.
			Aceite / Aire				[V c.a. 50 Hz]	[V c.c.]	
EV210B 1.5	G 1/8	0.08	✓		FKM	0-30		24	<b>032U145802</b>
EV210B 1.5	G 1/8	0.08	✓		FKM	0 - 30		24	<b>032U145816</b>
EV210B 1.5	G 1/8	0.08	✓		FKM	0 - 30		230	<b>032U145831</b>
EV210B 3	G 1/4	0.30	✓		FKM	0 - 13		24	<b>032U147002</b>
EV210B 3	G 1/4	0.30	✓		FKM	0 - 20		24	<b>032U147016</b>
EV210B 3	G 1/4	0.30	✓		FKM	0 - 20		230	<b>032U147031</b>
EV210B 4.5	G 3/8	0.55	✓		FKM	0 - 4.5		24	<b>032U148002</b>
EV210B 4.5	G 3/8	0.55	✓		FKM	0 - 10		24	<b>032U148016</b>
EV210B 4.5	G 3/8	0.55	✓		FKM	0 - 10		230	<b>032U148031</b>

## EV210B Válvula con accionamiento directo, latón, NC



Tipo	Conexión	Kv [m <sup>3</sup> /h]	Medio			Material de la junta	Presión diferencial [bar]		Cód.
			Agua 120 °C	Agua 90 °C	Aceite / Aire		BA bobina c.a. / c.c.	BB/BE bobina c.a. / c.c.	
EV210B 1.5	G 1/8	0.08	✓			EPDM	0 - 30 / 0 - 30	0 - 30 / 0 - 30	<b>032U5701</b>
EV210B 1.5	G 1/8	0.08			✓	FKM	0 - 30 / 0 - 30	0 - 30 / 0 - 30	<b>032U5702</b>
EV210B 1.5	G 1/8	0.08		✓	✓	NBR	0 - 30 / 0 - 30	0 - 30 / 0 - 30	<b>032U1200</b>
EV210B 1.5	G 1/4	0.08			✓	FKM	0 - 30 / 0 - 30	0 - 30 / 0 - 30	<b>032U3629</b>
EV210B 1.5	G 1/4	0.08		✓	✓	NBR	0 - 30 / 0 - 30	0 - 30 / 0 - 30	<b>032U1205</b>
EV210B 2	G 1/8	0.15			✓	FKM	0 - 30 / 0 - 20	0 - 30 / 0 - 30	<b>032U5704</b>
EV210B 2	G 1/4	0.15	✓			EPDM	0 - 30 / 0 - 20	0 - 30 / 0 - 30	<b>032U5707</b>
EV210B 2	G 1/4	0.15			✓	FKM	0 - 30 / 0 - 20	0 - 30 / 0 - 30	<b>032U5708</b>
EV210B 3	G 3/8	0.30	✓			EPDM	0 - 15 / 0 - 9	0 - 20 / 0 - 13	<b>032U3642</b>
EV210B 3	G 3/8	0.30			✓	FKM	0 - 15 / 0 - 9	0 - 20 / 0 - 13	<b>032U3643</b>
EV210B 3	G 1/4	0.30		✓	✓	NBR	0 - 15 / 0 - 9	0 - 20 / 0 - 13	<b>032U1220</b>
EV210B 3	G 3/8	0.30		✓	✓	NBR	0 - 15 / 0 - 9	0 - 20 / 0 - 13	<b>032U1225</b>
EV210B 3	G 1/8	0.30			✓	FKM	0 - 15 / 0 - 9	0 - 20 / 0 - 13	<b>032U5706</b>
EV210B 3	G 1/8	0.30	✓			EPDM	0 - 15 / 0 - 9	0 - 20 / 0 - 13	<b>032U5705</b>
EV210B 3	G 1/4	0.30	✓			EPDM	0 - 15 / 0 - 9	0 - 20 / 0 - 13	<b>032U5709</b>
EV210B 3	G 1/4	0.30			✓	FKM	0 - 15 / 0 - 9	0 - 20 / 0 - 13	<b>032U5710</b>
EV210B 4.5	G 1/4	0.55			✓	FKM	0 - 8 / 0 - 3.5	0 - 10 / 0 - 4.5	<b>032U3601</b>
EV210B 4.5	G 3/8	0.55	✓			EPDM	0 - 8 / 0 - 3.5	0 - 10 / 0 - 4.5	<b>032U3605</b>
EV210B 4.5	G 3/8	0.55			✓	FKM	0 - 8 / 0 - 3.5	0 - 10 / 0 - 4.5	<b>032U3606</b>
EV210B 6	G 3/8	0.70		✓	✓	NBR	0 - 2.5 / 0 - 1	0 - 4 / 0 - 2	<b>032U1231</b>
EV210B 6	G 3/8	0.70	✓			EPDM	0 - 2.5 / 0 - 1	0 - 4 / 0 - 2	<b>032U3607</b>
EV210B 6	G 3/8	0.70			✓	FKM	0 - 2.5 / 0 - 1	0 - 4 / 0 - 2	<b>032U3608</b>
EV210B 8	G 1/2	1.00	✓			EPDM	0 - 1.5 / 0 - 0.5	0 - 2 / 0 - 1.2	<b>032U3615</b>
EV210B 8	G 1/2	1.00			✓	FKM	0 - 1.5 / 0 - 0.5	0 - 2 / 0 - 1.2	<b>032U3616</b>
EV210B 10	G 1/2	1.50	✓			EPDM	0 - 0.8 / 0 - 0.3	0 - 1.2 / 0 - 0.6	<b>032U3617</b>
EV210B 10	G 1/2	1.50			✓	FKM	0 - 0.8 / 0 - 0.3	0 - 1.2 / 0 - 0.6	<b>032U3618</b>

## EV210B Válvula con accionamiento directo, latón, NC



Tipo	Conexión	Kv [m <sup>3</sup> /h]	Medio		Material de la junta	Presión diferencial [bar]		Cód.
			Agua 120 °C	Aceite / Aire		BA/BE bobina c.a. / c.c.	BB bobina c.a. / c.c.	
EV210B 15	G ½	2.85	✓		EPDM	0 - 0.25 / -	0 - 0.3 / 0 - 0.15	<b>032U3619</b>
EV210B 15	G ½	2.85		✓	FKM	0 - 0.25 / -	0 - 0.3 / 0 - 0.15	<b>032U3620</b>
EV210B 20	G ¾	4.50	✓		EPDM	-	0 - 0.28 / 0 - 0.12	<b>032U3621</b>
EV210B 20	G ¾	4.50		✓	FKM	-	0 - 0.28 / 0 - 0.12	<b>032U3622</b>
EV210B 25	G 1	8.00	✓		EPDM	-	0 - 0.25 / 0 - 0.09	<b>032U3623</b>
EV210B 25	G 1	8.00		✓	FKM	-	0 - 0.25 / 0 - 0.09	<b>032U3624</b>

## EV210B Válvula con accionamiento directo, latón, NO



Tipo	Conexión	Kv [m <sup>3</sup> /h]	Medio		Material de la junta	Presión diferencial [bar]		Cód.
			Agua 120 °C	Aceite / Aire		BA/BE/BB bobina c.a. / c.c.		
EV210B 1.5	G 1/8	0.08	✓		EPDM	0 - 30		<b>032U3630</b>
EV210B 1.5	G 1/8	0.08		✓	FKM	0 - 30		<b>032U3631</b>
EV210B 2.0	G 1/8	0.15	✓		EPDM	0 - 12		<b>032U3632</b>
EV210B 2.0	G 1/8	0.15		✓	FKM	0 - 12		<b>032U3633</b>
EV210B 3.0	G 1/8	0.30	✓		EPDM	0 - 5		<b>032U3634</b>
EV210B 3.0	G 1/8	0.30		✓	FKM	0 - 5		<b>032U3635</b>
EV210B 2.0	G ¼	0.15	✓		EPDM	0 - 12		<b>032U3636</b>
EV210B 2.0	G ¼	0.15		✓	FKM	0 - 12		<b>032U3637</b>
EV210B 3.0	G ¼	0.30	✓		EPDM	0 - 5		<b>032U3638</b>
EV210B 3.0	G ¼	0.30		✓	FKM	0 - 5		<b>032U3639</b>
EV210B 4.5	G ¼	0.55	✓		EPDM	0 - 2		<b>032U3640</b>
EV210B 4.5	G ¼	0.55		✓	FKM	0 - 2		<b>032U3641</b>



## Bobinas para EV210B



Tensión		Frecuencia [Hz]	Potencia [vatios]			BA bobina	BB bobina	BE bobina
[V c.a.]	[V c.c.]		BA bobina	BB bobina	BE bobina	IP00	IP00 clip-on	IP67 clip-on
24		50	9	10	10	<b>042N7508</b>	<b>018F7358</b>	<b>018F6707</b>
48		50	9		10	<b>042N7510</b>		<b>018F6709</b>
110		50		10			<b>018F7360</b>	
115		50	9	10	10	<b>042N7512</b>	<b>018F7361</b>	<b>018F6711</b>
220 - 230		50	9	10	10	<b>042N7501</b>	<b>018F7351</b>	<b>018F6701</b>
240		50	9	10	10	<b>042N7502</b>	<b>018F7352</b>	<b>018F6702</b>
380 - 400		50	9	10	10	<b>042N7504</b>	<b>018F7353</b>	<b>018F6703</b>
	12	-	15	18	18	<b>042N7550</b>	<b>018F7396</b>	<b>018F6756</b>
	24	-	15	18	18	<b>042N7551</b>	<b>018F7397</b>	<b>018F6757</b>

## Conector de cable, envoltorio IP65



Para su uso con todas las bobinas BA y BB

**042N0156**

**042N0156**



Para su uso con las bobinas BA y BB: 24 V c.a. y c.c.

**042N0263**

**042N0263**

Para su uso con las bobinas BA y BB: 230 V

**042N0265**

**042N0265**

No necesita conector - Caja terminal IP67 incluida como estándar

## Piezas de repuesto y accesorios para EV210B

### Kit de diafragma aislante, NC

Aplicación	Material de la junta	Cód.
EV210B 1.5 - 4.5	EPDM	<b>042U1009</b>
EV210B 1.5 - 4.5	FKM	<b>042U1010</b>



### Imán permanente

Aplicación	Cód.
Encaja en todas las válvulas EV250B	<b>018F0091</b>



### Temporizadores electrónicos para bobinas de arranque por impulsos

Tipo	Descripción	Control [V 50/60 Hz]	Consumo máx. potencia	Temperatura ambiente [°C]	Cód.
ET 20 M	Temporización externa ajustable de 1 – 45 minutos con 1 – 15 segundos de apertura del drenaje. Con corrección manual (botón de test) Conexión eléctrica DIN 43650 A / EN 175 301-803-A	24 – 240	20.0	-10 – 50	<b>042N0185</b>



# EV310B Válvulas solenoide de 3/2 vías con accionamiento directo



-			+
-			+

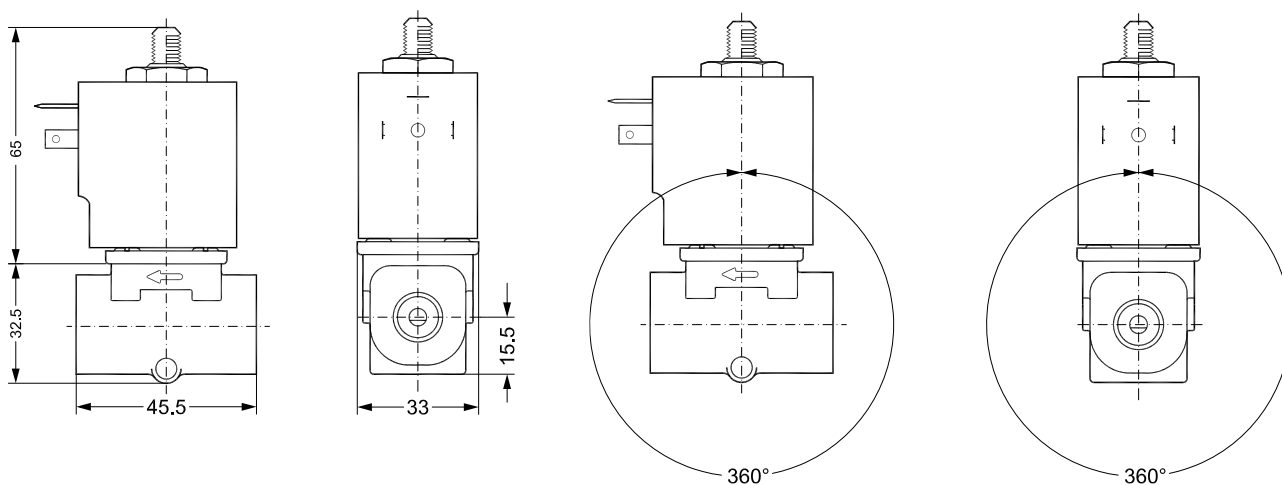
La EV310B abarca una gran variedad de válvulas solenoide de 3/2 vías de activación directa para usos universales. La EV310B es un programa de válvulas realmente robustas y de alto rendimiento que pueden utilizarse en todo tipo de condiciones de trabajo adversas. Las bobinas de tipo clip-on no pueden utilizarse en el programa EV310B.

- 3/2 vías
- Accionamiento directo
- DN 1.5 - DN 3.5
- Temperatura ambiente: 40 °C

- Cuerpo de la válvula de latón
- Conexiones de rosca G 1/8" a G 3/8" o con bridas (32x32 mm)
- Versiones NC (normalmente cerrada) y NO (normalmente abierta)
- Versiones con apertura manual
- Presión nominal desde PN 16
- Piezas en contacto con el medio: latón, acero inoxidable, cobre y caucho FKM

## Dimensiones, peso y ángulo de montaje:

Peso sin bobina: 0,220 kg



## EV310B sin bobina, latón, NC



Tipo	Conexión	Kv [m³/h]	Medio Aceite / Aire	Material de la junta	Presión diferencial [bar]	Cód.
EV310B 2	G 1/8	0.15	✓	FKM	0 - 16	<b>032U4901</b>
EV310B 2	G 1/4	0.15	✓	FKM	0 - 16	<b>032U4904</b>

Medios: EPDM: Agua (120 °C), FKM: Aceite y aire, caucho NBR: Agua (90 °C), Aceite y Aire

## EV310B sin bobina, latón, NC, unidad de apertura manual



Tipo	Conexión	Kv [m³/h]	Medio Aceite / Aire	Material de la junta	Presión diferencial [bar]	Cód.
EV310B 2	G 1/8	0.15	✓	FKM	0 - 16	<b>032U4916</b>
EV310B 2	G 1/4	0.15	✓	FKM	0 - 16	<b>032U4919</b>

Medios: EPDM: agua (120 °C); FKM: aceite y aire; NBR: agua (90 °C), aceite y aire

## Bobinas para EV310B



Tensión		Frecuencia	Potencia [vatios]	BA bobina	BA bobina IP00
[V c.a.]	[V c.c.]	Hz			
24		50	9		<b>042N7508</b>
48		50	9		<b>042N7510</b>
115		50	9		<b>042N7512</b>
220 - 230		50	9		<b>042N7501</b>
240		50	9		<b>042N7502</b>
380 - 400		50	9		<b>042N7504</b>
	12	-	15		<b>042N7550</b>
	24	-	15		<b>042N7551</b>

## Conector de cable, envoltorio IP65



Para su uso con todas la bobinas BA

**042N0156**



Para su uso con las bobinas BA: 24 V c.a. y c.c.

**042N0263**

Para su uso con las bobinas BA: 230 V

**042N0265**

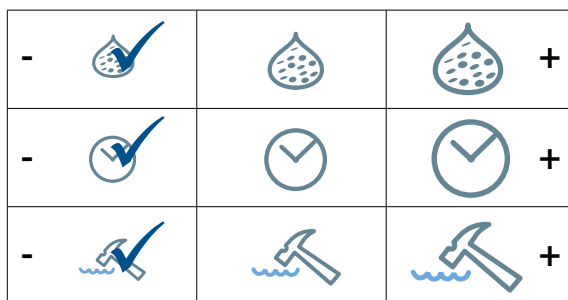
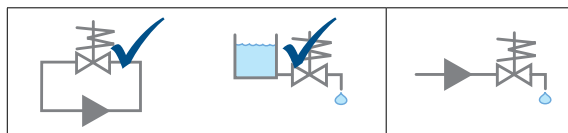
## Accesorios para EV310B

### Temporizadores electrónicos para bobinas de arranque por impulsos



Tipo	Descripción	Control [V 50/60 Hz]	Consumo máx. potencia	Temperatura ambiente [°C]	Cód.
ET 20 M	Temporización externa ajustable de 1 – 45 minutos con 1 – 15 segundos de apertura del drenaje. Con corrección manual (botón de test) Conexión eléctrica DIN 43650 A / EN 175 301-803-A	24 – 240	20.0	-10 – 50	<b>042N0185</b>

# EV210A Válvulas solenoide compactas de 2/2 vías con accionamiento directo

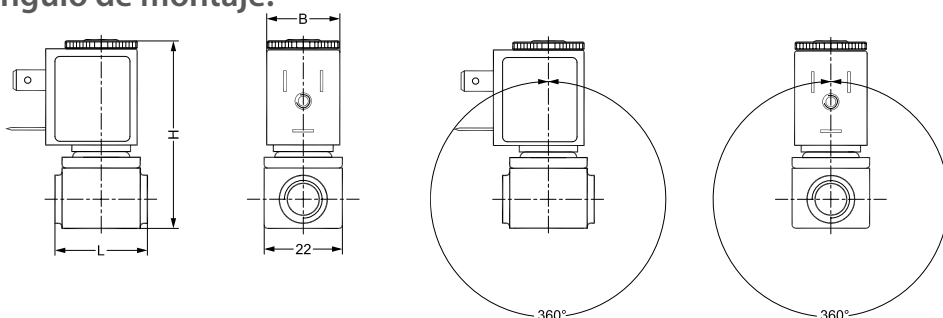


La EV210A abarca una gran variedad de válvulas solenoide de pequeño tamaño, de 2/2 vías y de activación directa que se utiliza en equipos industriales. Su diseño compacto, junto con una amplia gama de bobinas, permite a la EV210A abarcar una gran cantidad de aplicaciones industriales.

- 2/2 vías
- Dimensiones compactas
- Accionamiento directo

- DN 1.2 - DN 3.5
- G 1/8" a G 1/4"
- Temperatura ambiente: 50 °C
- Cuerpo de la válvula de latón o acero inoxidable
- Versiones NC (normalmente cerrada) y NO (normalmente abierta)
- Piezas en contacto con el medio: latón, acero inoxidable, cobre y caucho EPDM o FKM

## Dimensiones, peso y ángulo de montaje:



Rosca ISO 228/1	L [mm]	B [mm]		H [mm]	A [mm]	Peso con bobina AB [kg]
		Bobina tipo AB	Bobina tipo AM			
G 1/8	26	22	33	54	13	0.085
G 1/4	35	22	33	59	17.5	0.110

## EV210A Válvula con accionamiento directo, latón o acero inoxidable (SS), NC



Tipo	Conexión	Kv [m³/h]	Medio		Material de la junta	Material del cuerpo		Presión diferencial [bar]		Cód.
			Agua 120 °C	Aceite / Aire		Latón	SS	AB bobina [c.a.] / [c.c.]	AM bobina [c.a.] / [c.c.]	
EV210A 1.2	G 1/8	0.04	✓		EPDM	✓		0 - 30 / 0 - 17.5	0 - 30 / 0 - 24	<b>032H8000</b>
EV210A 1.2	G 1/8	0.04		✓	FKM	✓		0 - 28 / 0 - 16	0 - 30 / 0 - 24	<b>032H8001</b>
EV210A 1.5	G 1/8	0.08	✓		EPDM	✓		0 - 18 / 0 - 9.5	0 - 28 / 0 - 22.5	<b>032H8002</b>
EV210A 1.5	G 1/8	0.08		✓	FKM	✓		0 - 15 / 0 - 8	0 - 26 / 0 - 19	<b>032H8003</b>
EV210A 1.5	G 1/8	0.08		✓	FKM		✓	0 - 15 / 0 - 8	0 - 26 / 0 - 19	<b>032H8027</b>

## EV210A Válvula con accionamiento directo, NC



Tipo	Conexión	Kv [m <sup>3</sup> /h]	Medio		Material de la junta	Material del cuerpo		Presión diferencial [bar]		Cód.
			Agua 120 °C	Aceite / Aire		Latón	SS	AB bobina [c.a.] / [c.c.]	AM bobina [c.a.] / [c.c.]	
EV210A 2	G 1/8	0.11	✓		EPDM	✓		0-11 / 0-5.5	0-23 / 0-18.5	<b>032H8004</b>
EV210A 2	G 1/8	0.11		✓	FKM	✓		0-9 / 0-5	0-22 / 0-17	<b>032H8005</b>
EV210A 2	G 1/8	0.11		✓	FKM		✓	0-9 / 0-5	0-22 / 0-17	<b>032H8029</b>
EV210A 2.5	G 1/8	0.17	✓		EPDM	✓		0-6 / 0-3	0-17 / 0-13	<b>032H8006</b>
EV210A 2.5	G 1/8	0.17		✓	FKM	✓		0-5 / 0-2.5	0-16 / 0-12	<b>032H8007</b>
EV210A 2.5	G 1/8	0.17		✓	FKM		✓	0-5 / 0-2.5	0-16 / 0-12	<b>032H8031</b>
EV210A 3	G 1/8	0.22	✓		EPDM	✓		0-4 / 0-1.5	0-13 / 0-9	<b>032H8008</b>
EV210A 3	G 1/8	0.22		✓	FKM	✓		0-3 / 0-1.5	0-12 / 0-8	<b>032H8009</b>
EV210A 3	G 1/8	0.22		✓	FKM		✓	0-3 / 0-1.5	0-12 / 0-8	<b>032H8033</b>
EV210A 2.5	G 1/4	0.17	✓		EPDM	✓		0-6 / 0-3	0-17 / 0-13	<b>032H8014</b>
EV210A 2.5	G 1/4	0.17		✓	FKM	✓		0-5 / 0-2.5	0-16 / 0-12	<b>032H8015</b>
EV210A 2.5	G 1/4	0.17		✓	FKM		✓	0-5 / 0-2.5	0-16 / 0-12	<b>032H8039</b>
EV210A 3	G 1/4	0.22	✓		EPDM	✓		0-4 / 0-1.5	0-13 / 0-9	<b>032H8016</b>
EV210A 3	G 1/4	0.22		✓	FKM	✓		0-3 / 0-1.5	0-12 / 0-8	<b>032H8017</b>
EV210A 3	G 1/4	0.22		✓	FKM		✓	0-3 / 0-1.5	0-12 / 0-8	<b>032H8041</b>
EV210A 3.5	G 1/4	0.26	✓		EPDM	✓		0-2.8 / 0-1.2	0-11 / 0-6	<b>032H8018</b>
EV210A 3.5	G 1/4	0.26		✓	FKM	✓		0-2 / 0-0.8	0-10 / 0-5.5	<b>032H8019</b>
EV210A 3.5	G 1/4	0.26		✓	FKM		✓	0-2 / 0-0.8	0-10 / 0-5.5	<b>032H8043</b>

## Bobinas para EV210A



Tensión		Frecuencia Hz	Potencia [vatios]		AB bobina DIN 43650-B	AM bobina DIN 43650-A
[V c.a.]	[V c.c.]		AB bobina	AM bobina		
24		50/60	4.5	7.5	<b>042N0802</b>	<b>042N0842</b>
110		50/60	4.5	7.5	<b>042N0804</b>	<b>042N0845</b>
230		50/60	4.5	7.5	<b>042N0800</b>	<b>042N0840</b>
240		50/60	4.5	7.5	<b>042N0801</b>	<b>042N0841</b>
	12	-	5	9.5	<b>042N0806</b>	<b>042N0848</b>
	24	-	5	9.5	<b>042N0803</b>	<b>042N0843</b>

## Conector de cable, envoltorio IP65

Para su uso con todas las bobinas AB y AM



**042N0139**

**042N0156**

Para su uso con las bobinas AB y AM: 24 V c.a. y c.c.



**042N0267**

**042N0263**

Para su uso con las bobinas AB y AM: 230 V c.a.

**042N0265**

## Accesorios para EV210A

### Temporizadores electrónicos para bobinas de arranque por impulsos, sólo para IP65

Tipo	Descripción	Control [V 50/60 Hz]	Consumo máx. potencia	Temperatura ambiente [°C]	Cód.
ET 20 M	Temporización externa ajustable de 1 – 45 minutos con 1 – 15 segundos de apertura del drenaje. Con corrección manual (botón de test) Conexión eléctrica DIN 43650 A / EN 175 301-803-A	24 – 240	20.0	-10 – 50	<b>042N0185</b>



# EV310A Válvulas solenoide compactas de 3/2 vías con accionamiento directo



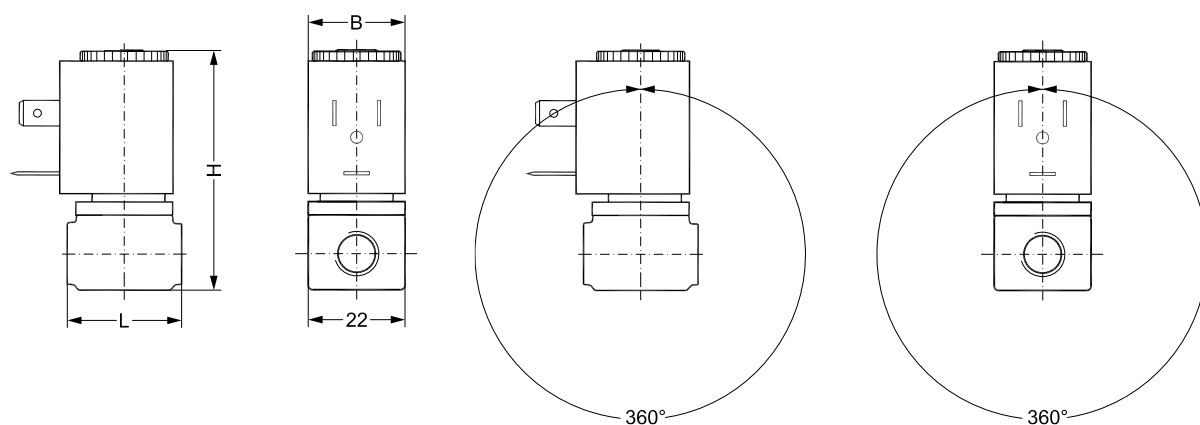
-				+
-				+

La EV310A abarca una gran variedad de pequeñas válvulas solenoide de 3/2 vías, de accionamiento directo y competitivas, se emplean en aplicaciones industriales como, por ejemplo, en sistemas de válvula piloto.

- 3/2 vías
- Accionamiento directo
- DN 1.2 - DN2

- G 1/8" a G 1/4"
- Temperatura ambiente: 50 °C
- Cuerpo de la válvula de latón o acero inoxidable
- Versiones NC (normalmente cerrada) y NO (normalmente abierta)
- Piezas en contacto con el medio: latón, acero inoxidable, cobre y caucho FKM

## Dimensiones, peso y ángulo de montaje:



Rosca ISO 228/1	L [mm]	B [mm], bobina tipo		H [mm]	A [mm]	Peso con bobina AB [kg]
		AB	AM			
G 1/8	26	22	33	54	13	0.085
G 1/4	35	22	33	59	17.5	0.110

## EV310A Válvula con accionamiento directo, latón, NC



Tipo	Conexión	Kv [m <sup>3</sup> /h]	Medio Aceite / Aire	Material de la junta	Presión diferencial [bar]		Cód.
					AM bobina Aceite	AM bobina Aire	
EV310A 1.5	G 1/8	0.07	✓	FKM	0-5	0-12	<b>032H8087</b>
EV310A 2.0	G 1/8	0.08	✓	FKM	0-4	0-8	<b>032H8089</b>
EV310A 1.2	G 1/4	0.04	✓	FKM	0-9	0-20	<b>032H8095</b>
EV310A 1.5	G 1/4	0.07	✓	FKM	0-5	0-12	<b>032H8097</b>
EV310A 2.0	G 1/4	0.08	✓	FKM	0-4	0-8	<b>032H8099</b>

## EV310A Válvula con accionamiento directo, latón, NO



Tipo	Conexión	Kv [m <sup>3</sup> /h]	Medio Aceite / Aire	Material de la junta	Presión diferencial [bar]	Cód.
					AM bobina	
EV310A 1.2	G 1/8	0.04	✓	FKM	0-13/0-9	<b>032H8125</b>

## Bobinas para EV310A



Tensión		Frecuencia [Hz]	Potencia [vatios] AM bobina	AM bobina DIN 43650-A
[V c.a.]	[V c.c.]			
24		50/60	7.5	<b>042N0842</b>
110		50/60	7.5	<b>042N0845</b>
230		50/60	7.5	<b>042N0840</b>
240		50/60	7.5	<b>042N0841</b>
	12	-	9.5	<b>042N0848</b>
	24	-	9.5	<b>042N0843</b>

## Conector de cable, envoltorio IP65



Para su uso con todas la bobinas AB y AM

**042N0156**



Para su uso con las bobinas AB y AM: 24 V c.a. y c.c.

**042N0263**

Para su uso con las bobinas AB y AM: 230 V c.a.

**042N0265**

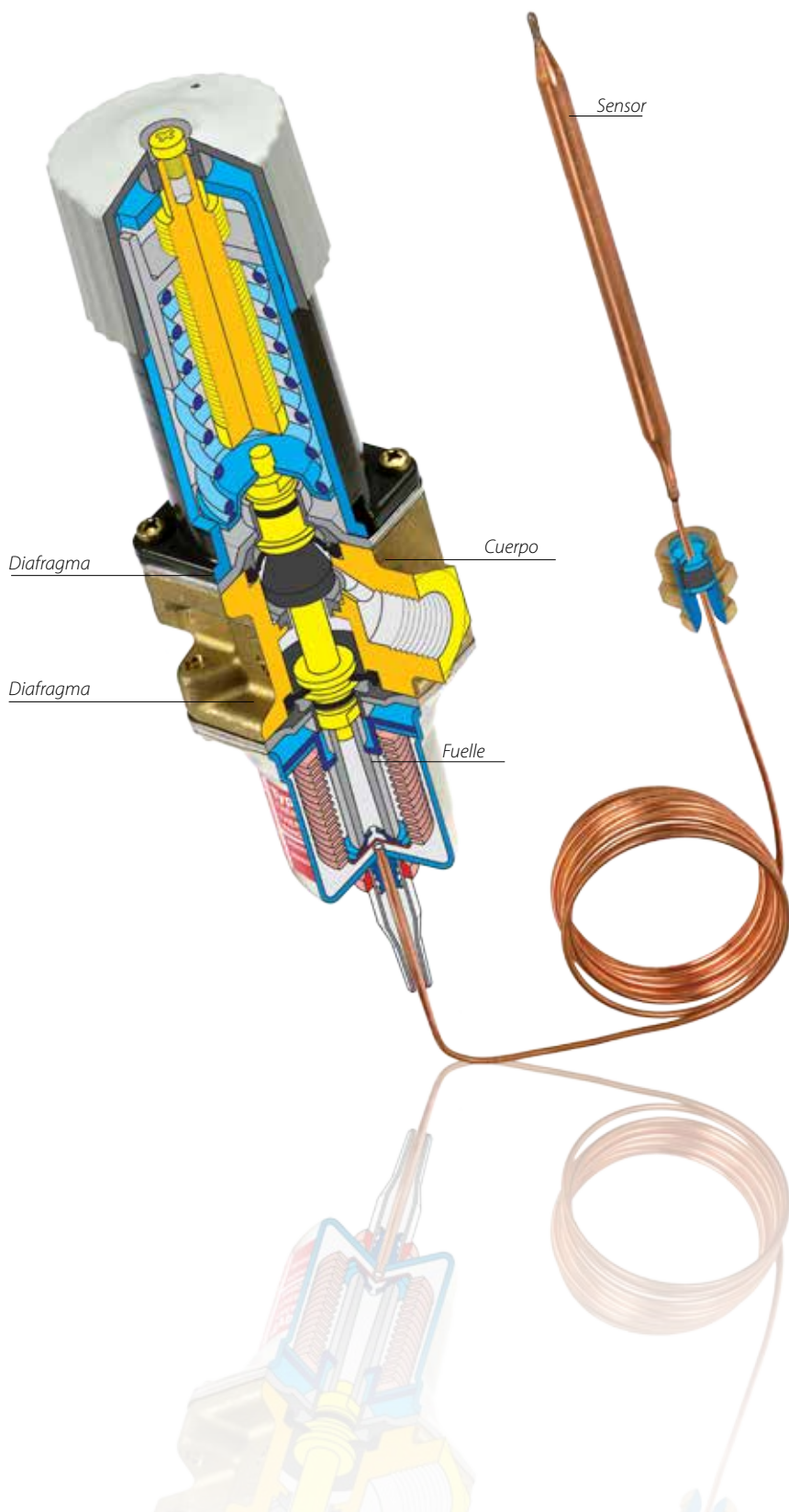
## Accesorios para EV310A

### Temporizadores electrónicos para bobinas de arranque por impulsos, sólo para IP65



Tipo	Descripción	Control [V 50/60 Hz]	Consumo máx. potencia	Temperatura ambiente [°C]	Cód.
ET 20 M	Temporización externa ajustable de 1 – 45 minutos con 1 – 15 segundos de apertura del drenaje. Con corrección manual (botón de test) Conexión eléctrica DIN 43650 A / EN 175 301-803-A	24 – 240	20.0	-10 – 50	<b>042N0185</b>

# La válvula termostática AVTA 'montar y olvidar'



La AVTA, una válvula termostática automática, controla la temperatura en aplicaciones para agua de refrigeración. Con frecuencia denominada válvula de 'montar y olvidar', debido a su acreditada fiabilidad, la AVTA es fácil de instalar y funciona sin alimentación eléctrica.

## **Automática - no requiere electricidad**

La AVTA no requiere electricidad para su funcionamiento, ya que una carga presurizada o una carga de vapor dependiente de la temperatura, aseguran un control exacto del flujo en base a la temperatura del sensor. Y dado que no necesita alimentación eléctrica, continúa funcionando mientras el refrigerante esté presurizado.

## **Control exacto de temperatura**

Diseñado para una histéresis baja, el elemento termostático, herméticamente cerrado, está formado por un sensor cilíndrico conectado a un fuelle mediante un tubo capilar.

## **Resistente a la suciedad**

El diseño de esta válvula, con equilibrio de fuerzas, impide que se adhieran partículas en la abertura de la válvula. Pero si llegara a alojarse suciedad en el interior de la válvula, el sensor simplemente detecta que se necesita más agua de refrigeración y que la válvula se abre todavía más para permitir que fluya más agua y desaloje las partículas adheridas.

## **Insensible a la presión**

Los diafragmas de igualación de la presión aseguran un funcionamiento fiable en toda la gama de presiones (desde cero hasta diez bar de presión) equilibrando las fuerzas sobre el fuelle y las secciones de ajuste. Y con diafragmas de EPDM reforzados, esta válvula puede aguantar una presión de hasta 25 bar.



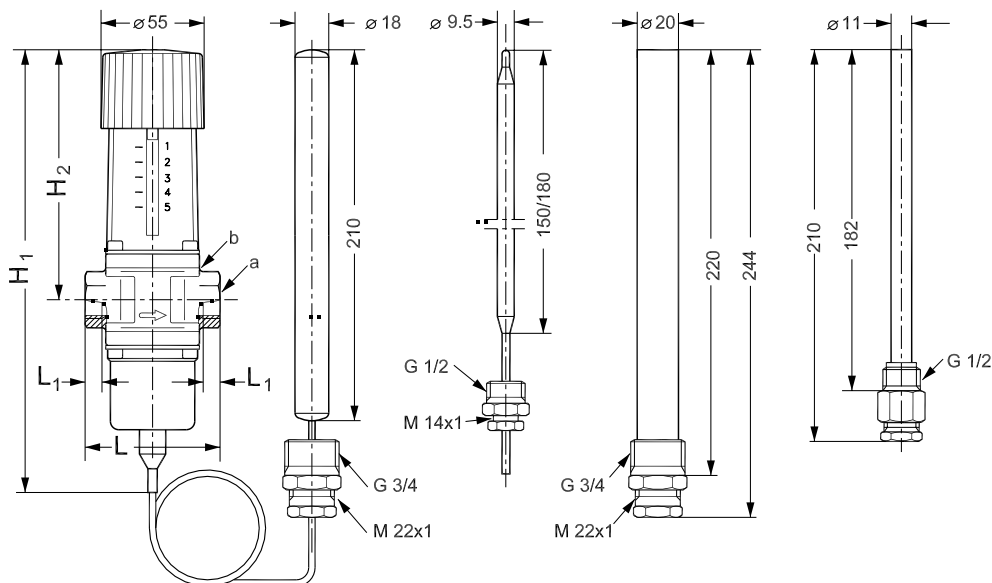
# Válvulas termostáticas AVTA para aplicaciones de refrigeración industrial



La AVTA es una válvula autoaccionada, de activación termostática, que se utiliza en sistemas de refrigeración. Esta válvula suele utilizarse junto con equipos hidráulicos y a menudo recibe el nombre de válvula "fit and forget" (instalar y olvidarse), debido a su gran fiabilidad, que ha quedado patente a lo largo de décadas.

- Válvulas de agua de refrigeración autoaccionadas para un control del flujo preciso, basado en la temperatura del sensor
- Sensor capilar con carga de absorción, carga de masa o carga universal
- Abre al aumentar la temperatura
- Cuerpo de la válvula de latón o acero inoxidable
- Para medios extremadamente adversos, también disponible en titanio (póngase en contacto con nosotros)


## Dimensiones, peso y ángulo de montaje:



Latón Tipo	H <sub>1</sub> [mm]	H <sub>2</sub> [mm]	L [mm]	L <sub>1</sub> [mm]	a	b [mm]	Peso [kg]
AVTA 10	240	133	72	14	G 3/8	27	1.45
AVTA 15	240	133	72	14	G 1/2	27	1.45
AVTA 20	240	133	90	16	G 3/4	32	1.50
AVTA 25	240	138	95	19	G 1	41	1.65


## AVTA Válvula termostática

### Carga de adsorción. Cuerpo de válvula de latón



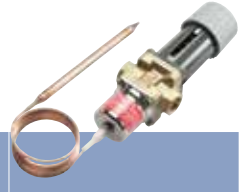
Tipo	Conexión	Rango de ajuste de temperatura [°C]	Temperatura máx. del sensor [°C]	Kv [m <sup>3</sup> /h]	Dimensiones del sensor Ø x L [mm]	Longitud del tubo capilar [m]	Cód.
AVTA 10	G 3/8	10 - 80	130	1.4	9.5 x 150	2.3	<b>003N1144</b>
AVTA 15	G 1/2	10 - 80	130	1.9	9.5 x 150	2.3	<b>003N0107</b>
AVTA 20	G 3/4	10 - 80	130	3.4	9.5 x 150	2.3	<b>003N0108</b>
AVTA 25	G 1	10 - 80	130	5.5	9.5 x 150	2.3	<b>003N0109</b>

### Carga universal. Cuerpo de válvula de latón




Tipo	Conexión	Rango de ajuste de temperatura [°C]	Temperatura máx. del sensor [°C]	Kv [m <sup>3</sup> /h]	Dimensiones del sensor Ø x L [mm]	Longitud del tubo capilar [m]	Cód.
AVTA 10	G 3/8	0 - 30	57	1.4	18 x 210	2	<b>003N1132</b>
AVTA 15	G 1/2	0 - 30	57	1.9	18 x 210	2	<b>003N2132</b>
AVTA 20	G 3/4	0 - 30	57	3.4	18 x 210	2	<b>003N3132</b>
AVTA 25	G 1	0 - 30	57	5.5	18 x 210	2	<b>003N4132</b>
AVTA 10	G 3/8	25 - 65	90	1.4	18 x 210	2	<b>003N1162</b>
AVTA 15	G 1/2	25 - 65	90	1.9	18 x 210	2	<b>003N2162</b>
AVTA 20	G 3/4	25 - 65	90	3.4	18 x 210	2	<b>003N3162</b>
AVTA 25	G 1	25 - 65	90	5.5	18 x 210	2	<b>003N4162</b>
AVTA 10	G 3/8	50 - 90	125	1.4	18 x 210	2	<b>003N1182</b>
AVTA 15	G 1/2	50 - 90	125	1.9	18 x 210	2	<b>003N2182</b>
AVTA 20	G 3/4	50 - 90	125	3.4	18 x 210	2	<b>003N3182</b>
AVTA 25	G 1	50 - 90	125	5.5	18 x 210	2	<b>003N4182</b>

### Carga másica. Cuerpo de válvula de latón



Tipo	Conexión	Rango de ajuste de temperatura [°C]	Temperatura máx. del sensor [°C]	Kv [m <sup>3</sup> /h]	Dimensiones del sensor Ø x L [mm]	Longitud del tubo capilar [m]	Cód.
AVTA 15	G 1/2	0 - 30	57	1.9	9.5 x 180	2	<b>003N0042</b>
AVTA 20	G 3/4	0 - 30	57	3.4	9.5 x 180	2	<b>003N0043</b>
AVTA 15	G 1/2	25 - 65	90	1.9	9.5 x 180	2	<b>003N0045</b>
AVTA 20	G 3/4	25 - 65	90	3.4	9.5 x 180	2	<b>003N0046</b>
AVTA 25	G 1	25 - 65	90	5.5	9.5 x 180	2	<b>003N0047</b>

### Carga de adsorción. Cuerpo de válvula de acero inoxidable



Tipo	Conexión	Rango de ajuste de temperatura [°C]	Temperatura máx. del sensor [°C]	Kv [m <sup>3</sup> /h]	Dimensiones del sensor Ø x L [mm]	Longitud del tubo capilar [m]	Cód.
AVTA 15	G 1/2	10 - 80	130	1.9	9.5 x 150	2.3	<b>003N2150</b>
AVTA 20	G 3/4	10 - 80	130	3.4	9.5 x 150	2.3	<b>003N3150</b>
AVTA 25	G 1	10 - 80	130	5.5	9.5 x 150	2.3	<b>003N4150</b>

Para todos los tipos: Rango de temperaturas del medio: de -25 - 130 °C.

Para valores de Kv superiores (mayores capacidades) y otros requisitos, póngase en contacto con Danfoss.

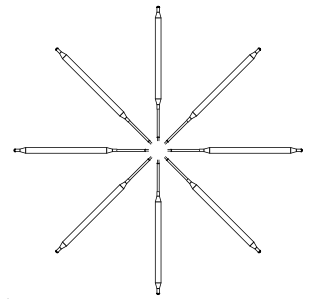
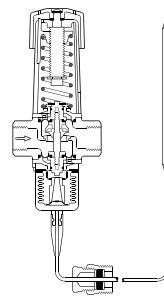
Póngase en contacto con Danfoss o con su distribuidor local si necesita componentes con conexiones de tamaño superior a G 1

## Cargas

### Carga de adsorción

La carga consta de carbón activo y de  $\text{CO}_2$ , que es adsorbido al caer la temperatura del sensor, provocando de esta manera variaciones de presión en el elemento.

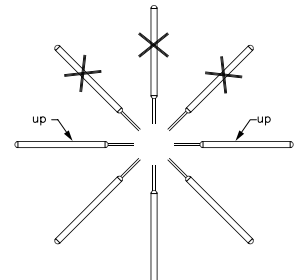
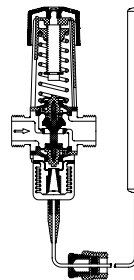
El sensor puede instalarse en cualquier posición en lo que a orientación y temperatura se refiere.



### Carga universal

La carga es una mezcla de líquido y gas, estando la superficie líquida (punto de regulación) siempre dentro del sensor.

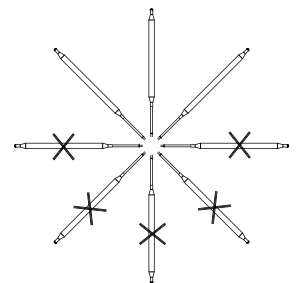
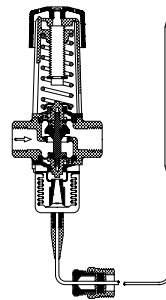
El sensor puede instalarse más frío o más caliente que la válvula.



### Carga másica

La carga es una mezcla de líquido y gas.

Debido a las condiciones volumétricas, el sensor debe instalarse más caliente que la válvula, ya que la superficie líquida (punto de regulación) debe quedar dentro del sensor. Orientación como se muestra..



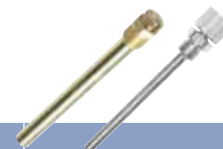
## Piezas de repuesto y accesorios para AVTA

### Elemento sensor



Tamaño del sensor Ø x L [mm]	Longitud del tubo capilar [m]	Carga			Rango de temperatura [°C]	Cód.
		Adsorción	Universal	Másica		
18 x 210	2		✓		0 – 30	<b>003N0075</b>
18 x 210	2		✓		25 – 65	<b>003N0078</b>
18 x 210	2		✓		50 – 90	<b>003N0062</b>
9.5 x 180	2			✓	25 – 65	<b>003N0091</b>
9.5 x 150	2	✓			10 – 80	<b>003N0278</b>

### Vainas



Tamaño del sensor Ø x L [mm]	Conexión estándar	Tamaño conexión pulg.	Inserción en la Vaina [mm]	Pocket material		Cód.
				Latón	Acero inoxidable	
9.5x180 / 9.5x150	ISO 228-1	½	182	✓		<b>017-436766</b>
9.5x180 / 9.5x150	ISO 7-1	½	182		✓	<b>003N0196</b>
18x210	ISO 228-1	¾	220	✓		<b>003N0050</b>
18x210	ISO 7-1	¾	220		✓	<b>003N0192</b>

### Prensaestopas para tubos capilares.



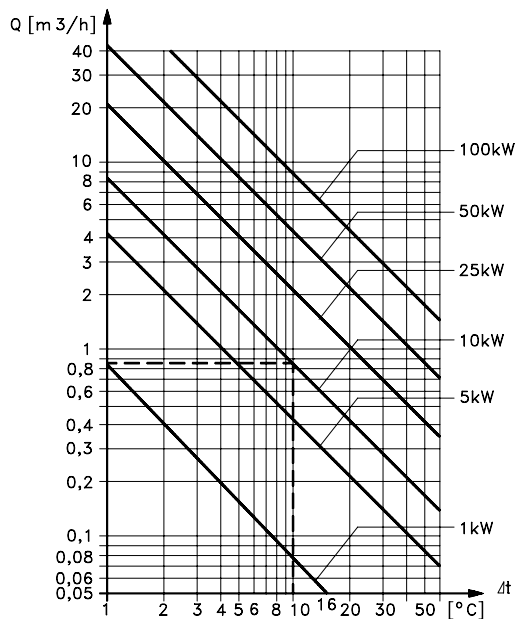
Tamaño del sensor Ø x L [mm]	Conexión estándar	Tamaño conexión pulg.	Material	Carga		Cód.
				Adsorción / Másica	Universal	
9.5x180 / 9.5x150	ISO 228-1	G ½	Latón	✓		<b>017-422066</b>
18x210	ISO 228-1	G ¾	Latón		✓	<b>003N0155</b>

### Abrazadera

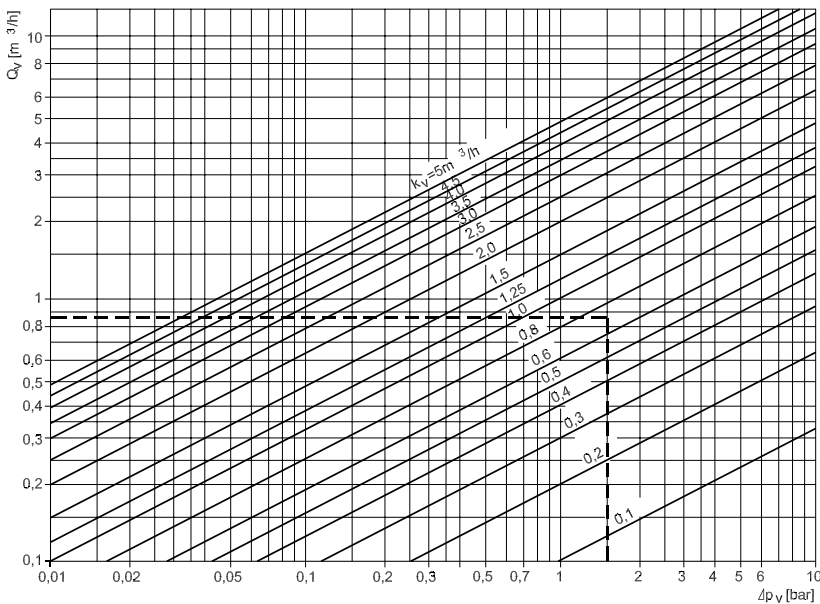


Tipo	Material	Cód.
Abrazadera	Acero cincado	<b>003N0388</b>

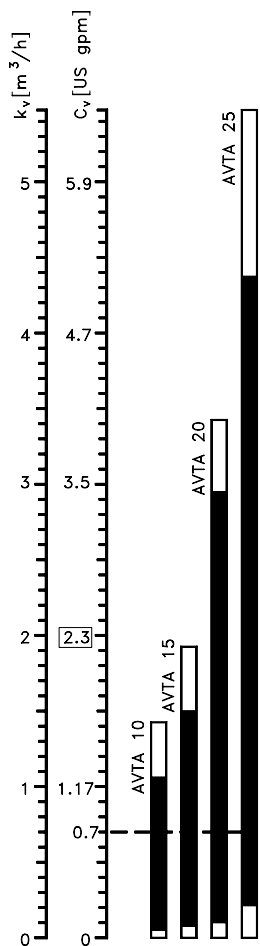
# AVTA Válvula termostática: dimensionamiento



Calefacción o refrigeración con agua.  
 Ejemplo: Se requiere una salida de refrigeración de 10 kW con  $\Delta t = 10^{\circ}C$ .  
 Caudal necesario 0,85 m<sup>3</sup>/h.

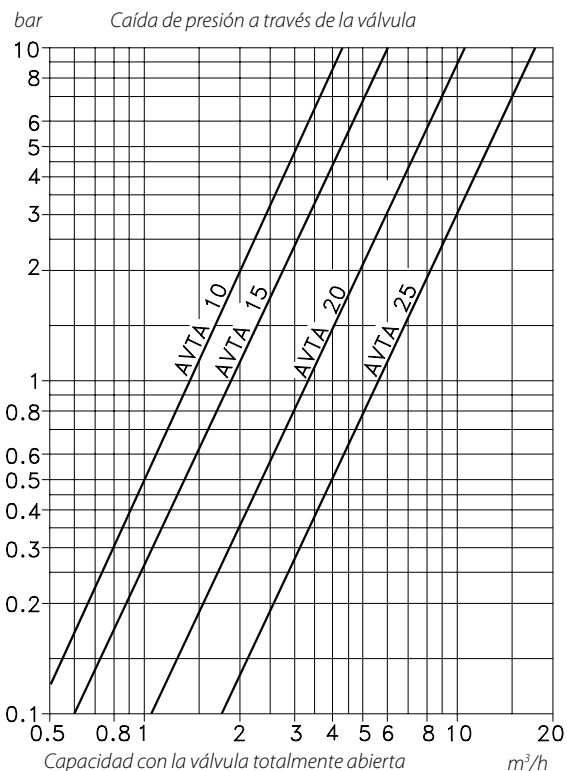


Relación entre cantidad de agua y caída de presión a través de la válvula.  
 Ejemplo: Caudal de 0,85 m<sup>3</sup>/h con una caída de presión de 1,5 bar.  
 El valor  $k_v$  pasa a ser 0,7 m<sup>3</sup>/h

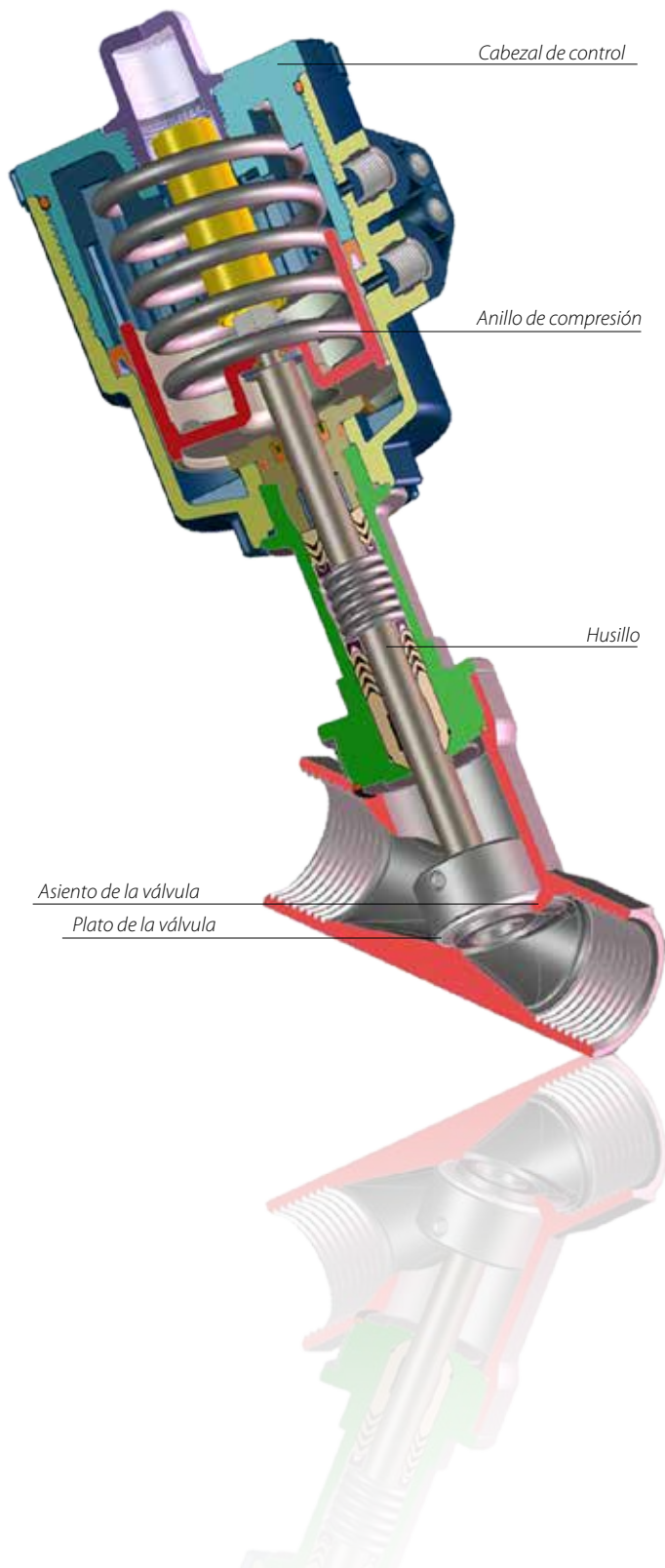


Ábaco que muestra el rango de  $k_v$  de la válvula.  
 Los valores de  $k_v$  se indican siempre para caudal de agua en m<sup>3</sup>/h con una caída de presión  $\Delta p$  de 1 bar. La válvula debe seleccionarse de modo que el valor de  $k_v$  necesario esté situado en el centro del rango de regulación.  
 Ejemplo: AVTA 10 y 15 son las más idóneas para un valor de  $k_v$  de 0,7

Caudal de la válvula en posición totalmente abierta en función de la caída de presión  $\Delta p$ .  
 Con la válvula totalmente abierta, la presión diferencial debe ser de aproximadamente el 50% de la caída de presión total a través del sistema de refrigeración.



# Válvula de asiento inclinado AV210 para aplicaciones de alta capacidad



La AV210 puede funcionar con medios a temperaturas y viscosidades muy elevadas, y puede soportar la presencia de partículas de suciedad en el medio.

## Amplia gama de temperaturas

Conocida como la válvula "a prueba de fallos", la AV210 está disponible en los materiales FKM, PTFE y bronce de cañón (RG5/ bronce) o acero inoxidable (AISI 316) de modo que puede soportar temperaturas tan bajas como -30 °C y tan altas como 180 °C.

## Resistente a la suciedad

El robusto asiento interno de la válvula, montado en un husillo, es de acero inoxidable AISI 316, un acero inoxidable resistente a la corrosión. Y el plato de PTFE de la válvula ofrece una excelente resistencia a las partículas de suciedad en el medio.

## Insensible a la presión y viscosidad de los medios

Esta válvula, fabricada para aplicaciones con aire, gases neutros y agua no contaminada, se ha concebido para medios con viscosidades de hasta 400 cSt y presiones de 10 bar, no viéndose afectada por caudales bajos o pérdida de presión a través de la apertura.

## Estanqueidad asegurada incluso a presiones diferenciales elevadas

Dado que el asiento de la válvula está presurizado en la abertura de la válvula, la válvula estándar AV210 se cierra en contra de la dirección del flujo. Cuando está cerrada la válvula, el husillo no queda expuesto al medio, reduciendo el golpe de ariete de manera significativa. La AV210 puede cerrarse también a favor del flujo, si es necesario.

## Alta capacidad

Para una capacidad óptima, el diseño especial del cabezal de control y el muelle alto de cierre, permite al plato de la válvula subir más arriba del 25% por ciento habitual del diámetro de la válvula.

## Diseño modular

Disponible en cinco tamaños, siempre podrá encontrar fácilmente una AV210 que encaje con sus requisitos de tamaño y presión.

## Accesorios

Para lograr unas prestaciones y versatilidad incluso superiores, la AV210 puede equiparse con los siguientes accesorios:

- Dispositivo de apertura manual
- Limitadores de caudal
- Indicadores de posición de la válvula

# AV210 Válvulas de asiento inclinado

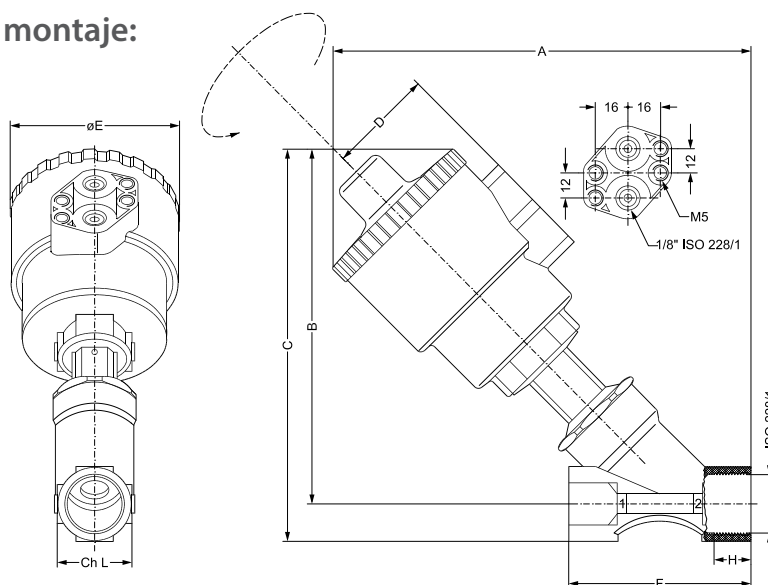


La AV210 es una válvula de asiento inclinado de activación externa, diseñada para utilizarse en equipos industriales robustos. Esta válvula puede funcionar a temperaturas y viscosidades del medio muy elevadas y es resistente a las partículas de suciedad del medio; por eso, a menudo recibe el nombre de válvula "a prueba de fallos". Está disponible en bronce de cañón (RG5/bronce) y acero inoxidable (AISI316).

- Programa básico de alta capacidad
- 2/2 vías
- Pistón de asiento angular
- Versión NC: Con cierre hacia y en contra de la dirección del caudal
- Versión NO: Cierre en contra de la dirección del flujo
- Cuerpo de la válvula de bronce o acero inoxidable
- Danfoss recomienda el uso de la válvula solenoide piloto EV310A

## Dimensiones, peso y ángulo de montaje:

Conexión Namur no disponible en el cabezal de control de 40 mm



### Acero inoxidable / Bronce RG5

Tipo / tamaño del orificio	Conexión ISO 228/1	Cabeza de control [mm]	A [mm]	B [mm]	C [mm]	D [mm]	ØE [mm]	F [mm]	H [mm]	ch.L [mm]	Peso [kg]
15	G 3/8	40	190/144	156/121	169/134	44/35	70/61	85/65	12/12	25/27	1.1
15	G 3/8	50	-/163	-/140	-/153	-/44	-/70	-/65	-/12	-/27	1.1
15	G 1/2	40	-/144	-/121	-/134	-/35	-/61	-/65	-/13	-/27	1
15	G 1/2	50	190/163	156/140	169/153	44/44	70/70	85/65	15/13	25/27	1
20	G 3/4	50	195/173	160/147	176/163	44/44	70/70	95/75	16.3/14.3	31/27.5	1.2
20	G 3/4	63	213/191	178/165	194.4/181	50.5/50.5	84.4/84.4	95/75	16.3/14.3	31/27.5	1.2
25	G 1	63	219/206	182/176	202/196	50.5/50.5	84.4/84.4	105/90	19.5/17.5	38/41	1.6
25	G 1	90	259/246	222/216	242/236	66.2/66.2	116.4/116.4	105/90	19.5/17.5	38/41	1.7
32	G 1 1/4	90	266/255	226/220	249/245	66.2/66.2	116.4/116.4	120/110	19/19	47/50	3
40	G 1 1/2	90	271/270	230/235	258/264	66.2/66.2	116.4/116.4	130/120	18/18	54/58	3.4
40	G 1 1/2	110	307/306	266/271	294/300	77.4/77.4	140.6/140.6	130/120	18/18	54/58	4
50	G 2	110	321/316	276/276	310/311	77.4/77.4	140.6/140.6	150/150	20/20	66/70	5.3

## AV210 Válvulas con asiento inclinado, material de junta PTFE

Recomendado el cierre contra el flujo.



Tipo	Conexión	Kv [m <sup>3</sup> /h]	Material del cuerpo		Presión diferencial [bar]	Presión de control [bar]	Cabeza de control Ø [mm]	Cód.
			Bronce RG5	Acero inoxidable				
AV210A 15	G 3/8	4.50	✓		0 - 16	4.2 - 10	40	042N4400
AV210B 15	G 3/8	4.90	✓		0 - 16	4 - 10	50	042N4401
AV210B 15	G 3/8	4.90		✓	0 - 16	4 - 10	50	042N4450
AV210A 15	G 1/2	5.30	✓		0 - 16	4.2 - 10	40	042N4402
AV210B 15	G 1/2	5.70	✓		0 - 16	4 - 10	50	042N4403
AV210B 15	G 1/2	5.70		✓	0 - 16	4 - 10	50	042N4451
AV210B 20	G 3/4	10.00	✓		0 - 10	4 - 10	50	042N4404
AV210B 20	G 3/4	10.00		✓	0 - 10	4 - 10	50	042N4452
AV210C 20	G 3/4	10.00		✓	0 - 16	4 - 10	63	042N4453
AV210C 25	G 1	20.00	✓		0 - 11	4 - 10	63	042N4406
AV210D 25	G 1	20.00	✓		0 - 16	4 - 8	90	042N4407
AV210C 25	G 1	20.00		✓	0 - 11	4 - 10	63	042N4454
AV210D 25	G 1	20.00		✓	0 - 16	4 - 8	90	042N4455
AV210D 32	G 1 1/4	29.00	✓		0 - 14	4 - 8	90	042N4408
AV210D 32	G 1 1/4	29.00		✓	0 - 14	4 - 8	90	042N4456
AV210D 40	G 1 1/2	46.00	✓		0 - 11	4 - 8	90	042N4409
AV210D 40	G 1 1/2	46.00		✓	0 - 11	4 - 8	90	042N4457
AV210E 50	G 2	67.00	✓		0 - 10	4 - 8	110	042N4411
AV210E 50	G 2	67.00		✓	0 - 10	4 - 8	110	042N4459

## AV210 Válvulas con asiento inclinado, material de junta PTFE, NO

Recomendado el cierre contra el flujo.



Tipo	Conexión	Kv [m <sup>3</sup> /h]	Material del cuerpo		Presión diferencial [bar]	Presión de control [bar]	Cabeza de control Ø [mm]	Cód.
			Bronce RG5	Acero inoxidable				
AV210B 15	G 3/8	4.90	✓		0 - 16	5 - 10	50	042N4430
AV210B 15	G 3/8	4.90		✓	0 - 16	5 - 10	50	042N4480
AV210B 15	G 1/2	5.70	✓		0 - 16	5 - 10	50	042N4431
AV210B 15	G 1/2	5.70		✓	0 - 16	5 - 10	50	042N4481
AV210B 20	G 3/4	10.00	✓		0 - 16	5 - 10	50	042N4432
AV210B 20	G 3/4	10.00		✓	0 - 16	5 - 10	50	042N4482
AV210C 25	G 1	20.00	✓		0 - 16	5 - 10	63	042N4433
AV210C 25	G 1	20.00		✓	0 - 16	5 - 10	63	042N4483
AV210C 32	G 1 1/4	29.00	✓		0 - 16	6 - 10	63	042N4434
AV210C 32	G 1 1/4	29.00		✓	0 - 16	6 - 10	63	042N4484
AV210D 40	G 1 1/2	46.00	✓		0 - 16	5 - 10	90	042N4435
AV210D 40	G 1 1/2	46.00		✓	0 - 16	5 - 10	90	042N4485
AV210E 50	G 2	67.00	✓		0 - 16	5 - 10	110	042N4436
AV210E 50	G 2	67.00		✓	0 - 16	5 - 10	110	042N4486

\* en el caso de que la presión de control se reduzca por debajo de 5 ó 6 bar, se reducirá de manera acorde la presión diferencial máx.



# AV210 Válvulas con asiento inclinado: accesorios y recambios

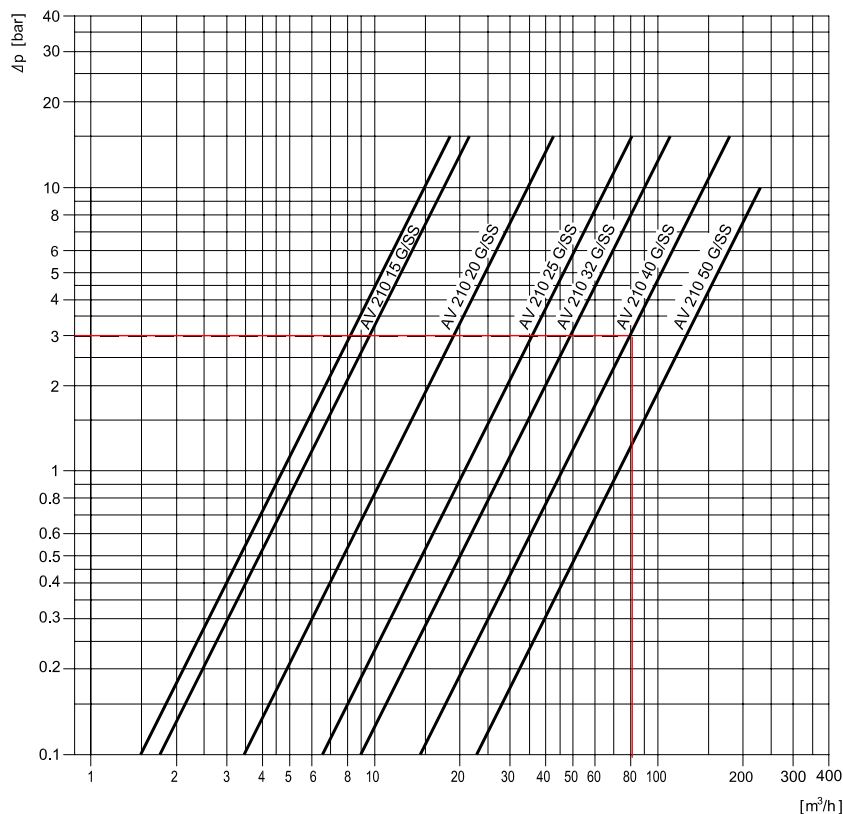
Indicadores de posición. Tensión: Máx. 5A 250 V c.a. / 1A 250 V c.c.

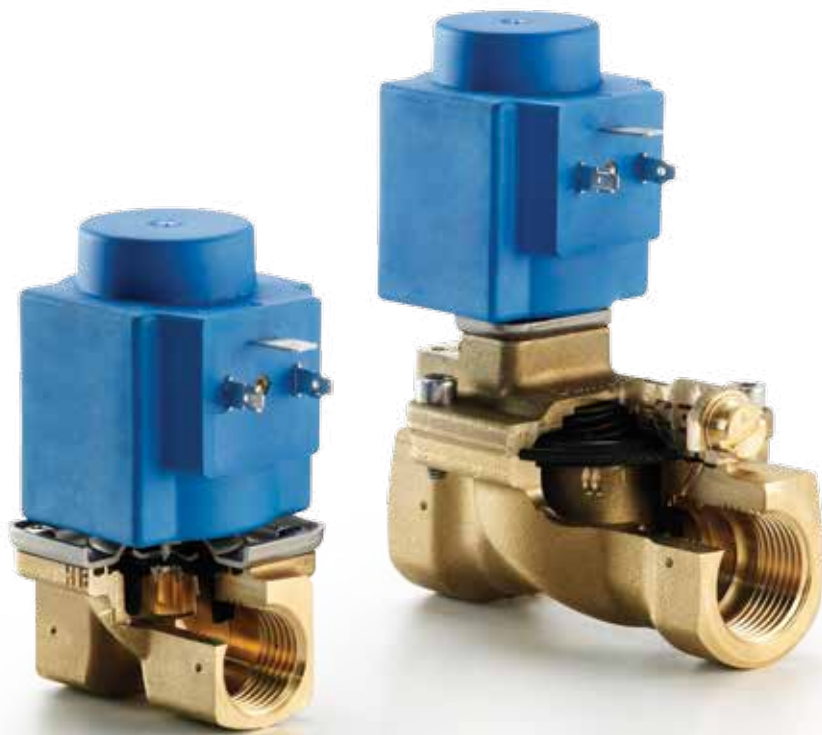


Envolvente	Cabeza de control Ø [mm]	Cód.
IP65	50	042N4820
IP65	63	042N4821
IP65	90	042N4822
IP65	110	042N4823

## Diagrama de capacidad, agua

Ejemplo, agua:  
Capacidad de la AV 210 40 a una presión diferencial de 3 bar: Aprox. 80 m<sup>3</sup>/h







Aplicación de seguridad - control de estabilidad - hidráulica móvil

Un transmisor de presión MBS 3050 controla la presión en el circuito hidráulico de freno. Su amortiguador de impulsos integrado asegura un funcionamiento fiable aun cuando haya cavitación, golpe de ariete líquido o picos de presión



# Transmisores de presión

## Industrias

La división de Controles Industriales de Danfoss da servicio, en el mercado internacional, a diversos y exigentes sectores; y está preparado para convertirse en su único proveedor de componentes de control industrial. Asimismo, pone a su alcance la completa cartera de tecnologías Danfoss, aptas para un amplio abanico de sectores.

### **EQUIPOS HIDRÁULICOS**

En un mundo dependiente de las infraestructuras cuya población crece constantemente, los equipos hidráulicos móviles cobran un papel fundamental a la hora de hacer posible la vida moderna. Frecuentes en los campos de la construcción, la agricultura y la manipulación de materiales, los equipos hidráulicos móviles proporcionan eficiencia, economía, seguridad y ventajas ecológicas.

### **APLICACIONES NAVALES**

Desde la gestión de aguas residuales hasta el tratamiento de gases de escape: los barcos modernos incorporan la mayoría de las aplicaciones que se usan en tierra, concentradas en un espacio limitado. La división de Controles Industriales de Danfoss lidera, a nivel internacional, el suministro de transmisores de presión para equipos instalados en salas de máquinas y sus alrededores: motores diésel y de gasolina de 2 y 4 tiempos, sistemas de propulsión, tratamiento de combustibles, separadores de aceite, etc.

### **COMPRESORES DE AIRE**

Desde pequeñas unidades para uso médico hasta enormes compresores industriales de varios kilovatios de potencia, el sector de los compresores de aire cubre un amplio espectro de equipos. Igualmente variadas son las fundamentales tecnologías de compresores que incorporan.

### **BOMBAS**

La necesidad de agua limpia a nivel global es enorme, y crece constantemente, exigiendo dedicar un esfuerzo común para controlar el ciclo del agua. Danfoss está bien preparada para contribuir en tales empresas. Creemos que las bombas son elementos clave para controlar el ciclo del agua, desde la entreda hasta el efluente. En consecuencia, hemos desarrollado una completa gama de sensores e interruptores para bombas, diseñados a la medida de las aplicaciones más comunes en el sector del agua.

# Transmisores de presión

en este catálogo



Tipo	Estándar	MBS 1700	MBS 1750	MBS 3000	MBS 3050	MBS 3200
	Amortiguador de pulsos					
Segmentos	Transportes					
	Calefacción e instalaciones sanitarias					
	Máquinas y equipos					
	Energía					
Características	Tecnología del sensor	Piezorresistiva	Piezorresistiva	Piezorresistiva	Piezorresistiva	Piezorresistiva
	Precisión fondo escala (máx.)	± 0.5%	± 0.5%	± 0.5%	± 0.5%	± 0.5%
	Campo de medida máx.	25 bar 362 psi	400 bar 5,800 psi	600 bar 9,000 psi	600 bar 9,000 psi	600 bar 9,000 psi
	Señal de salida	4 – 20 mA	4 – 20 mA	4 – 20 mA y tensión absoluta	4 – 20 mA y tensión absoluta	4 – 20 mA y tensión absoluta
	Temperatura del medio	-40 – 85 °C -40 – 185 °F 	-40 – 85 °C -40 – 185 °F 	-40 – 85 °C -40 – 185 °F 	-40 – 85 °C -40 – 185 °F 	-40 – 125 °C -40 – 257 °F 
	IP de la envolvente	IP65 IP67	IP65 IP67	IP65 IP67	IP65 IP67	IP65 IP67
	Material de piezas en contacto con el medio	AISI 316L	AISI 316L	AISI 316L	AISI 316L	AISI 316L
	Material de la carcasa	AISI 316L, PA 6.6	AISI 316L, PA 6.6	AISI 316L, PA 6.6	AISI 316L, PA 6.6	AISI 316L, PA 6.6
	Ajuste de cero y span					
	Homologaciones navieras					
	Homologaciones ATEX			Zona 2	Zona 2	Zona 2
	UL HazLoc			Clase 1, Div. 2	Clase 1, Div. 2	Clase 1, Div. 2

Ferrocarriles y naval

Generación de electricidad y aerogeneradores



Hidráulica Industrial, compresores de aire, bombas de agua y motores industriales



Calderas y equipos de sala de calderas, esterilizadores y autoclaves



MBS 3250

MBS 4510

MBS 3100

MBS 3150

MBS 5100

MBS 5150

EMP 2



Piezorresistiva

Piezorresistiva

Piezorresistiva

Piezorresistiva

Piezorresistiva

Piezorresistiva

Piezorresistiva

± 0.5%

± 0.5%

± 0.5%

± 0.5%

± 0.3%

± 0.3%

± 0.3

600 bar  
9,000 psi

25 bar  
360 psi

600 bar  
9,000 psi

600 bar  
9,000 psi

600 bar  
9,000 psi

600 bar  
9,000 psi

400 bar  
6,000 psi

4 – 20 mA y tensión  
absoluta

4 – 20 mA

4 – 20 mA

4 – 20 mA

4 – 20 mA

4 – 20 mA

4 – 20 mA

-40 – 125 °C  
-40 – 257 °F

-10 – 85 °C  
14 – 185 °F

-40 – 85 °C  
-40 – 185 °F

-40 – 85 °C  
-40 – 185 °F

-40 – 85 °C  
-40 – 185 °F

-40 – 85 °C  
-40 – 185 °F

-40 – 100 °C  
-40 – 212 °F

IP65  
IP67

IP65  
IP67

IP65  
IP67

IP65  
IP67

IP65  
IP67

IP65  
IP67

IP67

AISI 316L

AISI 316L

AISI 316L

AISI 316L

AISI 316L

AISI 316L

AISI316L

AISI 316L,  
PA 6.6

AISI 316L,  
PA 6.6

AISI 316L,  
PA 6.6

AISI 316L,  
PA 6.6

AISI 316L,  
PA 6.6

AISI 316L,  
PA 6.6

Al



Zona 2

Zona 2

Zona 2

Zona 2

Zona 2

Zona 2

Zona 2

Clase 1, Div. 2

Clase 1, Div. 2

Clase 1, Div. 2

Clase 1, Div. 2

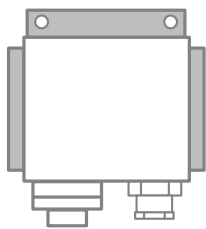
Clase 1, Div. 2

Clase 1, Div. 2

# Sensores diseñados para satisfacer las necesidades del cliente

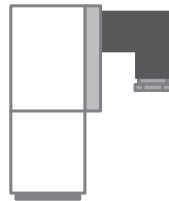
El grado de automatización en aplicaciones tanto móviles como estacionarias ha aumentado de manera considerable a lo largo de la última década. Como consecuencia de ello existe un aumento de la demanda del uso de sensores y controles en equipos. Danfoss ha efectuado un estrecho seguimiento de esta evolución y el resultado es que a lo largo de los años hemos ultimado un programa de productos que se adapta a las distintas necesidades de aplicación:

Transmisor de caja



Con frecuencia se utilizan en aplicaciones en las que se requiere una elevada robustez y grado de protección. La solución de caja de Danfoss ha estado en el mercado durante más de 30 años. Sigue todavía en uso, en particular dentro del mercado de aplicaciones marinas.

Transmisor de bloque



Con frecuencia se utilizan aplicaciones con limitación de espacio. El diseño tipo "Bloque" de Danfoss requiere un espacio de montaje mucho menor comparado con el diseño tradicional de "Caja". Allí donde se requiere una combinación de sensor y válvula, Danfoss ofrece también la válvula de "Bloque" MBV.

Transmisor de cartucho



Con frecuencia se utilizan aplicaciones en las cuales el sensor va montado directamente en el lugar de medida. La solución de cartucho compacta permite montarlo en lugares con espacio reducido. Al montar el sensor directamente en el lugar de medida, no se requieren tubos.

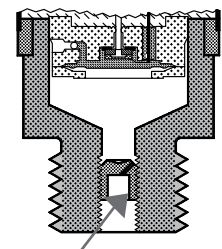
Transmisor de cartucho con diafragma rasante



Con frecuencia se utilizan aplicaciones en las cuales las mediciones deben realizarse en medios altamente viscosos o cristalizantes. El diafragma montado frontalmente impide que los medios bloqueen el puerto de presión del transmisor.

## Amortiguador de pulsos

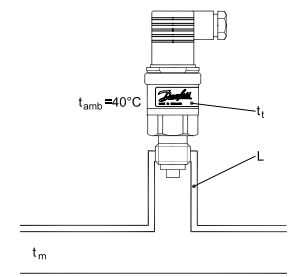
En aplicaciones en las cuales existe riesgo de golpe de ariete del líquido y cavitación, se recomienda seleccionar un transmisor con amortiguador de pulsos integrado. Los transmisores de presión de Danfoss que incorporan amortiguador de pulsos se identifican por el "5" que aparece en el tercer dígito de la referencia (ejemplo: MBS 1750).



Amortiguador de pulsos

## Influencia de la temperatura

Temperatura del medio ( $t_m$ ) [°C]	Aislante de calor (L) [cm]	Temperatura del transmisor ( $t_t$ ) [°C]
120	2	85
	5	75
	10	70
100	2	75
	5	65
	10	60



# Transmisor MBS surgido de un conocimiento experto

Un transmisor de presión típico incorpora tres elementos funcionales generales:

- La electrónica
- El elemento sensor
- El embalaje

Las prestaciones de los productos están determinadas por la solución de cada uno de estos elementos y su combinación. Todos los transmisores de presión de Danfoss cuentan con certificación según ISO 9001 e ISO 14001.

*Está disponible una diversidad de conexiones eléctricas*

## 1 Electrónica

Los transmisores de presión MBS de Danfoss están disponibles con soluciones electrónicas analógicas y ofrecen especificaciones únicas en su género en lo que respecta a:

- Precisión
- Rango de temperatura cubierto
- Protección contra interferencias EMI/RFI

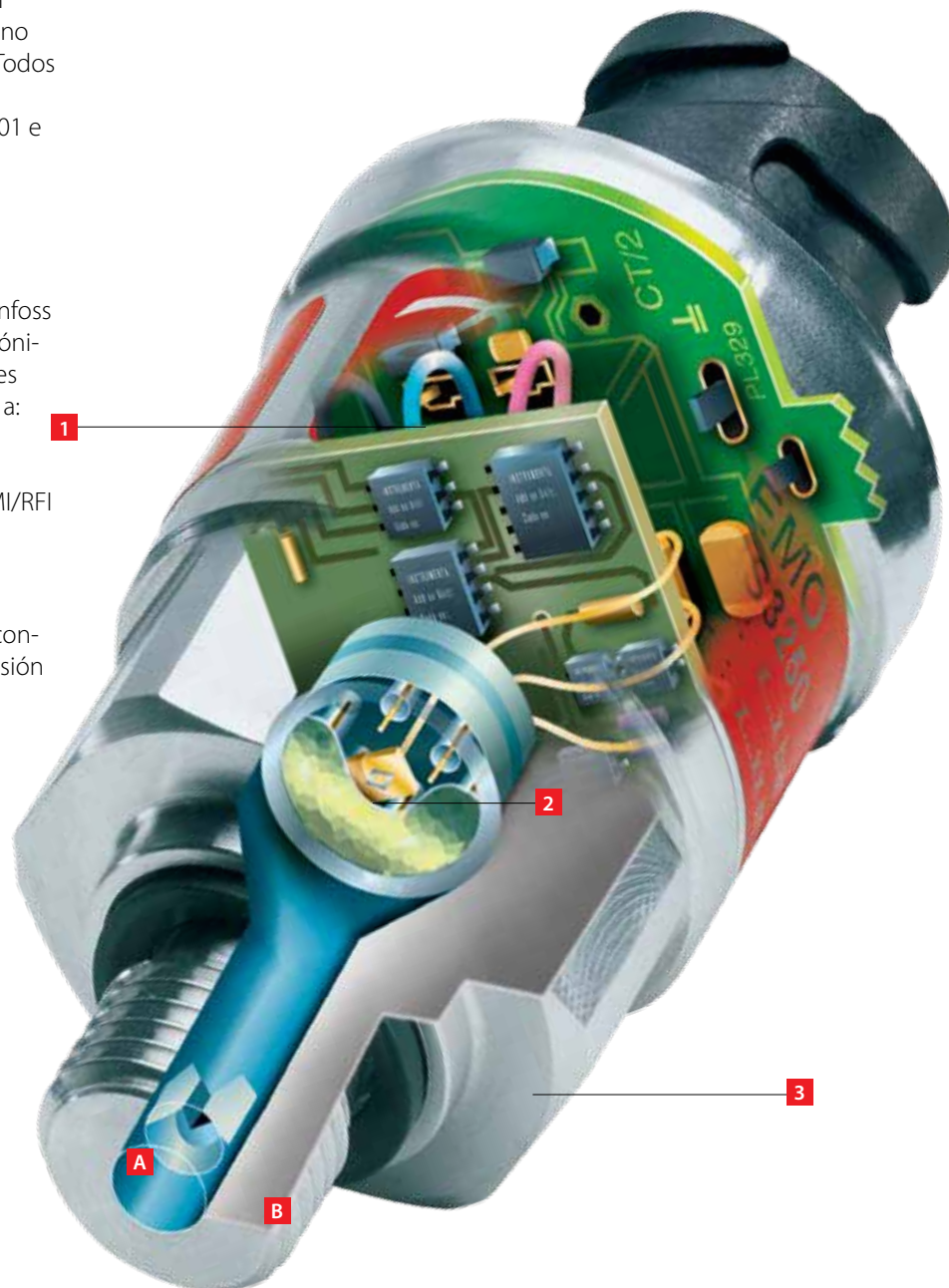
## 2 Elemento sensor

• Tecnología piezorresistiva de semiconductores que abarca rangos de presión de 0 – 600 bar. Esta tecnología está disponible en versiones de presión absoluta o relativa.

## 3 Embalaje

El diseño del transmisor ofrece una estabilidad de larga duración gracias a:

- Elevada estabilidad a golpes y vibraciones
- Elevado grado de protección de la carcasa IP67
- Solución de restricción de pulsos que impide la aparición de golpes de ariete líquidos y cavitación (amortiguador de pulsos) **A**
- Todas las piezas en contacto con el medio son de acero inoxidable (AISI 316L) **B**



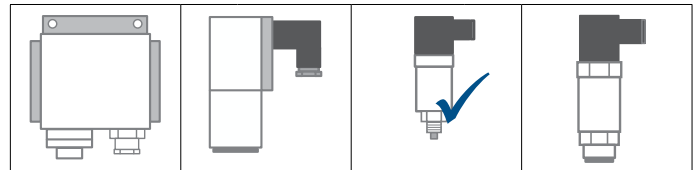
*Está disponible una diversidad de conexiones a proceso*



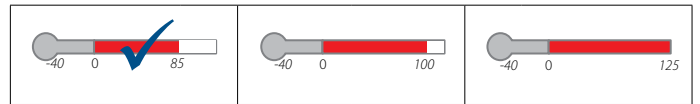
# Transmisor de presión compacto MBS 1700



## Diseño



## Rango de temperaturas del medio

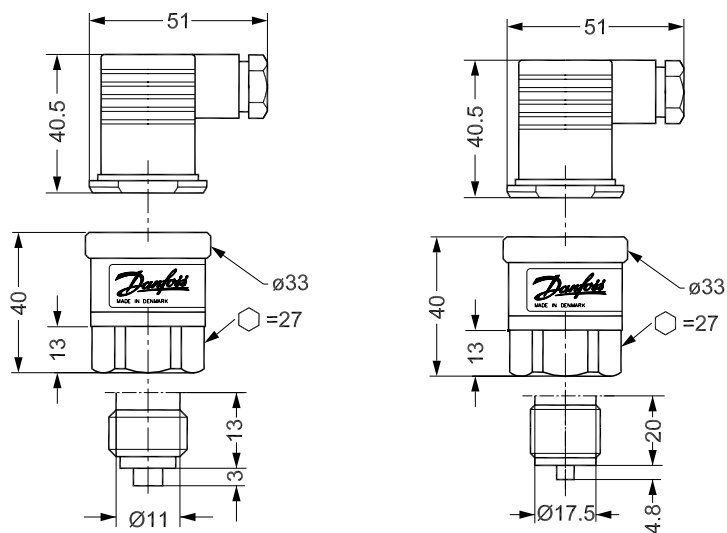


El transmisor de presión MBS 1700, de fácil instalación, está diseñado para ser usado en numerosas aplicaciones dentro del mercado de distribución. El transmisor ofrece una medida sumamente fiable, asegurando que hasta el cambio más leve es detectado inmediatamente.

- Señal de salida 4 – 20 mA
- Rango de medición 0 – 25 bar
- Conexión de presión G ¼ A (EN 837) y G ½ A (EN 837)
- Compensación de temperatura y calibración por láser
- Excelente estabilidad frente a vibraciones
- Fácil instalación - Montar y olvidar
- Piezas en contacto con el medio: Acero inoxidable (AISI 316)

## Dimensiones y peso:

Peso: 0,17 kg



Todas las dimensiones en milímetros

Homologaciones: CE

## Transmisores de presión MBS 1700

Precisión: +/- 0,5% fondo escala (tip.)

Temperatura del medio: -40 – 85 °C

Señal de salida: 4 – 20 mA

Conexiones eléctricas: EN175301-803A, Pg 9

Rango: Limitado, no siendo posibles variantes adicionales



Rango de medición P <sub>e</sub> [bar] <sup>1)</sup>	Conexión de presión		Código
	G ½ EN 837	G ¼ EN 837	
0 – 6		✓	<b>060G6100</b>
0 – 6	✓		<b>060G6104</b>
0 – 10		✓	<b>060G6101</b>
0 – 10	✓		<b>060G6105</b>
0 – 16		✓	<b>060G6102</b>
0 – 16	✓		<b>060G6106</b>
0 – 25		✓	<b>060G6103</b>
0 – 25	✓		<b>060G6107</b>

<sup>1)</sup> Presión manométrica/relativa

## Piezas de recambio y accesorios para MBS 1700



### Conector

Descripción	Código
EN 175301-803-A, conector PG 9	<b>060G0008</b>
EN 175301-803-A, conector con cable de 5 m	<b>060G1034</b>

### Adaptadores



Descripción	Código
G ½ hembra a G ¼ macho	<b>060G1021</b>
G ½ hembra a G ¼ macho (DIN 3852) macho	<b>060G1022</b>
G ½ hembra a G ¾ macho	<b>060G1023</b>
G ½ hembra a G ¼ macho abocardado	<b>060G1024</b>
G ½ hembra con amortiguador de pulsos	<b>060G0252</b>

### Display

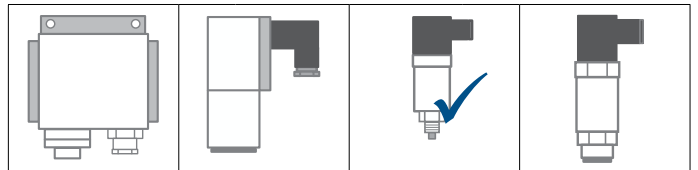


Tipo	Descripción	Código
MBD 1000	Display controlado por microprocesador	<b>060G2850</b>

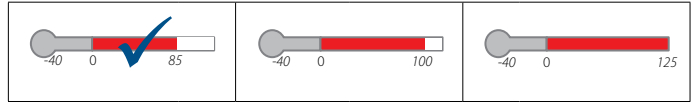
# Transmisores de presión compactos MBS 1750 con amortiguador de pulsos



## Diseño



## Rango de temperaturas del medio

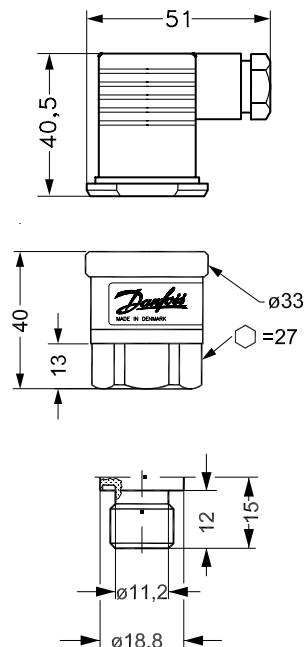


El transmisor de presión MBS 1750, de fácil instalación, está diseñado para ser usado en numerosas aplicaciones donde puede darse cavitación o golpes de ariete. El transmisor ofrece una medida sumamente fiable, asegurando que hasta el cambio más leve es detectado inmediatamente.

- Señal de salida 4 – 20 mA
- Rango de medición 0 – 400 bar
- Conexión de presión G ¼ DIN 3852-E
- Compensación de temperatura y calibración por láser
- Excelente estabilidad frente a vibraciones
- Integrated pulse snubber to protect against cavitation, liquid hammer or pressure peaks
- Fácil instalación - Montar y olvidar
- Piezas en contacto con el medio: Acero inoxidable (AISI 316)

## Dimensiones y peso:

Peso: 0,17 kg



Todas las dimensiones en milímetros

Homologaciones: CE

## Transmisores de presión MBS 1750 con amortiguador de pulsos

Precisión:	+/- 0,5% fondo escala (tip.)
Temperatura del medio:	-40 – 85 °C
Señal de salida:	4 – 20 mA
Conexiones eléctricas:	EN175301-803A, Pg 9
Rango:	Limitado, no siendo posibles variantes adicionales



Rango de medición P <sub>e</sub> [bar] <sup>1)</sup>	Conexión de presión G ¼ DIN3852-E	Código
0 – 60 bar	✓	<b>060G6108</b>
0 – 100 bar	✓	<b>060G6112</b>
0 – 160 bar	✓	<b>060G6109</b>
0 – 250 bar	✓	<b>060G6110</b>
0 – 400 bar	✓	<b>060G6111</b>

<sup>1)</sup> Presión manométrica/relativa

## Piezas de recambio y accesorios



### Conector

Descripción	Código
EN -175301-803-A, conector PG 9	<b>060G0008</b>
EN -175301-803-A, conector con cable de 5 m	<b>060G1034</b>

### Adaptadores



Descripción	Código
G ½ hembra a G ¼ macho	<b>060G1021</b>
G ½ hembra a G ¼ (DIN3852) macho	<b>060G1022</b>
G ½ hembra a G ¾ macho	<b>060G1023</b>
G ½ hembra a G ¼ macho abocardado	<b>060G1024</b>
G ½ con amortiguador de impulsos	<b>060G0252</b>

### Display

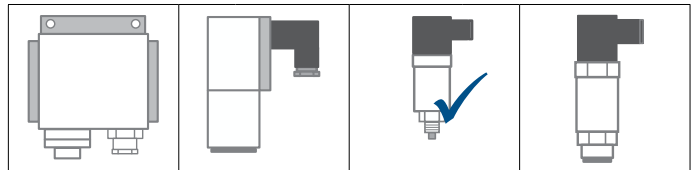


Tipo	Descripción	Código
MBD 1000	Display controlado por microprocesador	<b>060G2850</b>

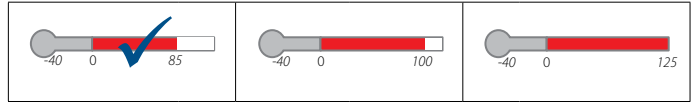
# Transmisor de presión compacto MBS 3000



## Diseño



## Rango de temperaturas del medio

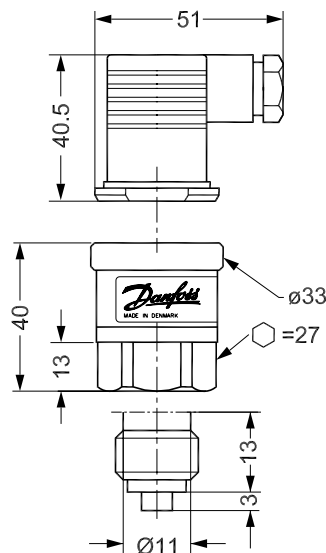


Los transmisores de presión compactos MBS 3000 están diseñados para utilizarse en la mayoría de los equipos industriales y ofrecen una medición de presión fiable, incluso en condiciones adversas. Este programa flexible de transmisores de presión, abarca una señal de salida de 4 – 20 mA, versiones absoluta y relativa, rangos de medición de 0 – 1 a 0 – 600 bar y un amplio rango de conexiones de presión y eléctricas. Su excelente estabilidad ante las vibraciones, estructura robusta y alto nivel de protección ECM/EMI hacen que este transmisor de presión cumpla los requisitos industriales más estrictos.

- Señal de salida 4 – 20 mA
- Temperatura de funcionamiento de -40 – 85 °C
- Rango de medición de 0 – 600 bar
- Conexión de presión estándar G 1/4A ISO 228/1
- Apto para el uso en entornos industriales de difíciles condiciones de trabajo como, por ejemplo, bombas, compresores, sistemas neumáticos y plantas de tratamiento de aguas
- Piezas en contacto con el medio: Acero inoxidable (AISI 316)

## Dimensiones:

Peso: 0,17 kg



Todas las dimensiones en milímetros

Homologaciones: CE, UL, UL Hazloc, Ex-N, Gost

## Transmisor de presión compacto MBS 3000

Precisión: +/- 0,5% fondo escala (tip.)

Temperatura del medio: -40 – 85 °C

Señal de salida: 4 – 20 mA

Conexiones eléctricas: EN175301-803A, Pg 9

Rango: Flexible, están disponibles diferentes conexiones eléctricas y de presión



Rango de medición P <sub>e</sub> [bar] <sup>1)</sup>	Conexión de presión			Señal de salida		Código
	G ¼ EN 837	G ¼ A	M20 x 1.5	4 – 20mA	0 – 10V	
0 – 1	✓			✓		060G1113
0 – 1.6	✓			✓		060G1429
0 – 2.5	✓			✓		060G1122
0 – 4	✓			✓		060G1123
0 – 4		✓			✓	060G3812
0 – 4			✓		✓	060G3828
0 – 6	✓			✓		060G1124
0 – 6		✓			✓	060G3902
0 – 6			✓		✓	060G3829
0 – 10	✓			✓		060G1125
0 – 10		✓			✓	060G1650
0 – 10			✓		✓	060G3830
0 – 16	✓			✓		060G1133
0 – 16		✓			✓	060G3813
0 – 16			✓		✓	060G3831
0 – 25	✓			✓		060G1430
0 – 25		✓			✓	060G3814
0 – 25			✓		✓	060G3832
0 – 40	✓			✓		060G1105
0 – 40		✓			✓	060G3815
0 – 40			✓		✓	060G3833
0 – 60	✓			✓		060G1106
0 – 100	✓			✓		060G1107
0 – 160	✓			✓		060G1112
0 – 250	✓			✓		060G1111
0 – 400	✓			✓		060G1109
0 – 600	✓			✓		060G1110

<sup>1)</sup> Presión manométrica/relativa

## Piezas de recambio y accesorios para MBS 3000

### Conector



Descripción	Código
EN 175301-803-A, conector PG 9	060G0008
EN 175301-803-A, conector PG 11	060G0007
EN 175301-803-A, conector con cable de 5 m	060G1034

### Display

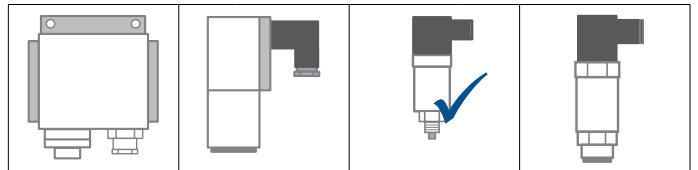


Tipo	Descripción	Código
MBD 1000	Display controlado por microprocesador	060G2850

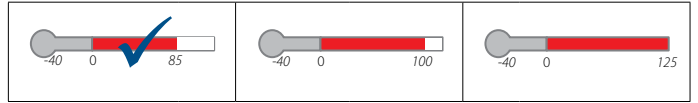
# Transmisores de presión compactos MBS 3050 con amortiguador de pulsos



## Diseño



## Rango de temperaturas del medio

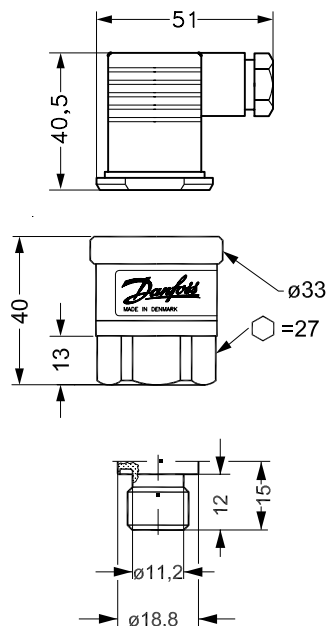


Los transmisores de presión compactos MBS 3050 para trabajos pesados, están diseñados para utilizarse en equipos hidráulicos con un impacto adverso del medio como cavitación, golpes de ariete del líquido o picos de presión, y ofrece una medición de presión fiable, incluso en condiciones adversas. Este programa flexible de transmisores de presión abarca una señal de salida de 4 – 20 mA, versiones absolutas y relativas, rangos de medición de 0 – 1 a 0 – 600 bar y un amplio rango de conexiones de presión y eléctricas. Su excelente estabilidad ante las vibraciones, estructura robusta y alto nivel de protección ECM/EMI hacen

que este transmisor de presión cumpla los requisitos industriales e hidráulicos más estrictos.

- Señal de salida 4 – 20 mA
- Temperatura de funcionamiento de -40 – 85 °C
- Rango de medición de 0 – 600 bar
- Conexión de presión estándar DIN 3852 - G 1/4A
- Con amortiguador de pulsos integrado
- Recomendado para su uso en equipos hidráulicos
- Piezas en contacto con el medio: Acero inoxidable (AISI 316)

## Dimensiones y peso:



Peso: 0,17 kg

Todas las dimensiones en milímetros

Homologaciones: CE, UL, UL Hazloc, Ex-N, Gost

## Transmisores de presión compactos MBS 3050 con amortiguador de pulsos

Precisión: +/- 0,5% fondo escala (tip.)

Temperatura del medio: -40 – 85 °C

Conexiones eléctricas: EN175301-803A, Pg 9

Rango: Flexible, están disponibles diferentes conexiones eléctricas y de presión



Rango de medición P <sub>e</sub> [bar] <sup>1)</sup>	Señal de salida		Conexión de presión: G ¼ DIN3852-E	Código
	mA	V		
0 – 250	4 – 20		✓	<b>060G3582</b>
0 – 400	4 – 20		✓	<b>060G3583</b>
0 – 250		1 – 5	✓	<b>060G3584</b>
0 – 400		1 – 5	✓	<b>060G3585</b>
0 – 250		0 – 10	✓	<b>060G3557</b>
0 – 400		0 – 10	✓	<b>060G3586</b>

<sup>1)</sup> Presión manométrica/relativa

## Piezas de recambio y accesorios para MBS 3050

### Display



Tipo	Descripción	Código
MBD 1000	Display controlado por microprocesador	<b>060G2850</b>

### Conector



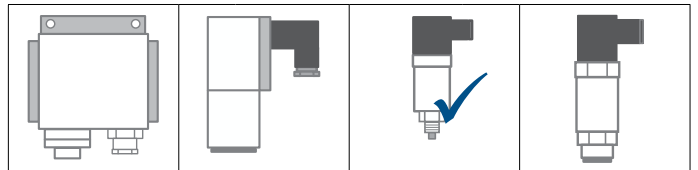
Descripción	Código
EN 175301-803-A, conector PG 9	<b>060G0008</b>
EN 175301-803-A, conector PG 11	<b>060G0007</b>
EN 175301-803-A, conector con cable de 5 m	<b>060G1034</b>



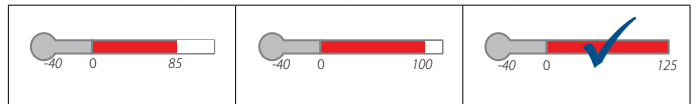
# Transmisores de presión compactos MBS 3200



## Diseño



## Rango de temperaturas del medio

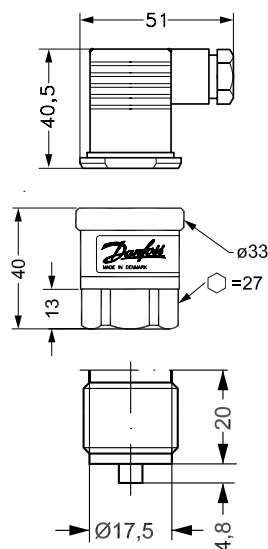


Los transmisores de presión compactos MBS 3200 para altas temperaturas están diseñados para utilizarse en la mayoría de los equipos industriales y ofrecen una medición de presión fiable, incluso en condiciones adversas. Este programa flexible de transmisores de presión abarca una señal de salida de 4 – 20 mA y 0 – 5 V, 1 – 5 V, 1 – 6 V y 0 – 10 V, versiones absoluta y relativa, rangos de medición de 0 – 1 a 0 – 600 bar y una gran variedad de conexiones de presión y eléctricas. Su excelente estabilidad ante las vibraciones, estructura robusta y alto nivel de protección ECM/EMI hacen que este transmisor de presión cumpla los requisitos industriales más estrictos.

- Señales de salida 4 – 20 mA, 0 – 5 V, 1 – 5 V, 1 – 6 V y 0 – 10 V
- Temperatura de funcionamiento de -40 – 125 °C
- Rango de medición de 0 – 600 bar
- Una gran variedad de conexiones de presión y eléctricas disponibles
- Apto para el uso en entornos industriales con condiciones de trabajo adversas
- Piezas en contacto con el medio: Acero inoxidable (AISI 316)

## Dimensiones y peso:

Peso: 0,17 kg



Todas las dimensiones en milímetros

Homologaciones: CE, UL, UL Hazloc, Ex-N, Gost

## Transmisores de presión compactos MBS 3200

**Precisión:** +/- 0,5% fondo escala (tip.)  
**Temperatura del medio:** -40 – 125 °C  
**Señal de salida:** 4 – 20 mA  
**Conexiones eléctricas:** EN175301-803A, Pg 9  
**Rango:** Flexible, están disponibles diferentes conexiones eléctricas y de presión



Rango de medición P <sub>e</sub> [bar] <sup>1)</sup>	Conexión de presión: G ½ EN 837	Código
0 – 6	✓	<b>060G1874</b>
0 – 10	✓	<b>060G1875</b>
0 – 16	✓	<b>060G1876</b>
0 – 25	✓	<b>060G1877</b>

<sup>1)</sup> Presión manométrica/relativa

## Piezas de recambio y accesorios para MBS 3200

### Display



Tipo	Descripción	Código
MBD 1000	Display controlado por microprocesador	<b>060G2850</b>

### Conector



Descripción	Código
EN 175301-803-A, conector PG 9	<b>060G0008</b>
EN 175301-803-A, conector PG 11	<b>060G0007</b>
EN 175301-803-A, conector con cable de 5 m	<b>060G1034</b>

### Adaptadores

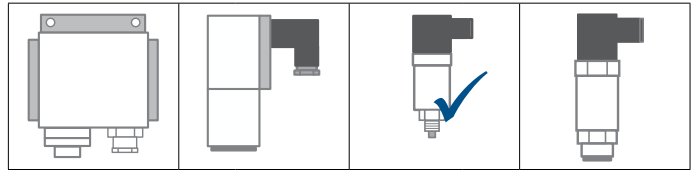


Descripción	Código
G ½ hembra a G ¼ macho	<b>060G1021</b>
G ½ hembra a G ¼ (DIN3852) macho	<b>060G1022</b>
G ½ hembra a G ⅜ macho	<b>060G1023</b>
G ½ hembra a G ¼ macho abocardado	<b>060G1024</b>
G ½ con amortiguador de impulsos	<b>060G0252</b>

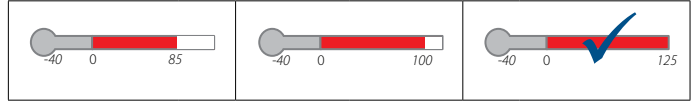
# Transmisores de presión compactos MBS 3250 con amortiguador de pulsos



## Diseño



## Rango de temperaturas del medio



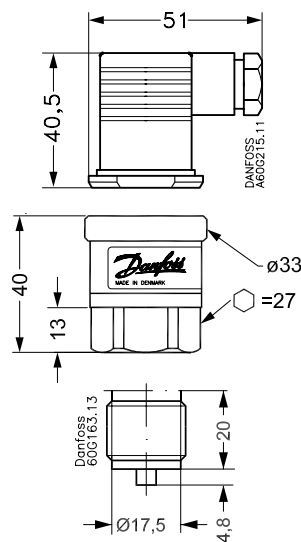
Los transmisores de presión compactos MBS 3250 para altas temperaturas están diseñados para utilizarse en instalaciones hidráulicas con un impacto adverso del medio como cavitación, golpe de ariete del líquido o picos de presión, y ofrecen una medición de presión fiable, incluso en condiciones adversas. Este programa flexible de transmisores de presión para trabajos pesados abarca una señal de salida de 4 – 20 mA y 0 – 5 V, 1 – 5 V, 1 – 6 V y 0 – 10 V, versiones absoluta y relativa, rangos de medición de 0 – 1 a 0 – 600 bar y una gran variedad de conexiones de presión y eléctricas. Su excelente estabilidad ante las vibraciones, estructura robusta y alto nivel de protección ECM/

EMI hacen que este transmisor de presión cumpla los requisitos industriales más estrictos.

- Señales de salida 4 – 20 mA, 0 – 5 V, 1 – 5 V, 1 – 6 V y 0 – 10 V
- Temperatura de funcionamiento de -40 – 125 °C
- Rango de medición de 0 – 600 bar
- Una gran variedad de conexiones de presión y eléctricas disponibles
- Apto para el uso en entornos industriales con condiciones de trabajo adversas
- Con amortiguador de pulsos
- Piezas en contacto con el medio: Acero inoxidable (AISI 316)

## Dimensiones y peso:

Peso: 0,17 kg



Todas las dimensiones en milímetros

Homologaciones: CE, UL, UL Hazloc, Ex-N, Gost

## Transmisores de presión compactos MBS 3250 con amortiguador de pulsos

Precisión: +/- 0,5% fondo escala (tip.)

Temperatura del medio: -40 – 125 °C

Señal de salida: 4 – 20 mA

Conexiones eléctricas: EN175301-803A, Pg 9

Rango: Flexible, están disponibles diferentes conexiones eléctricas y de presión



Rango de medición P <sub>e</sub> [bar] <sup>1)</sup>	Conexión de presión G ¼ DIN 3852-E	Código
0 – 2.5	✓	<b>060G1861</b>
0 – 4	✓	<b>060G1862</b>
0 – 6	✓	<b>060G1863</b>
0 – 10	✓	<b>060G1791</b>
0 – 16	✓	<b>060G1864</b>
0 – 25	✓	<b>060G1865</b>
0 – 40	✓	<b>060G1790</b>
0 – 60	✓	<b>060G1866</b>
0 – 100	✓	<b>060G1867</b>
0 – 160	✓	<b>060G1868</b>
0 – 250	✓	<b>060G1779</b>
0 – 400	✓	<b>060G1869</b>
0 – 600	✓	<b>060G1778</b>

<sup>1)</sup> Presión manométrica/relativa

## Piezas de recambio y accesorios para MBS 3250



### Display

Tipo	Descripción	Código
MBD 1000	Display controlado por microprocesador	<b>060G2850</b>

### Conector



Descripción	Código
EN 175301-803-A, conector PG 9	<b>060G0008</b>
EN 175301-803-A, conector PG 11	<b>060G0007</b>
EN 175301-803-A, conector con cable de 5 m	<b>060G1034</b>

### Adaptadores

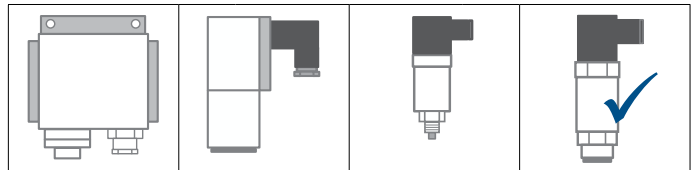


Descripción	Código
G ½ hembra a G ¼ macho	<b>060G1021</b>
G ½ hembra a G ¼ (DIN3852) macho	<b>060G1022</b>
G ½ hembra a G ¾ macho	<b>060G1023</b>
G ½ hembra a G ¼ macho abocardado	<b>060G1024</b>

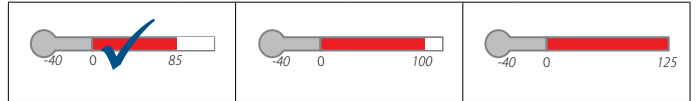
# Transmisor de presión con diafragma rasante MBS 4510



## Diseño



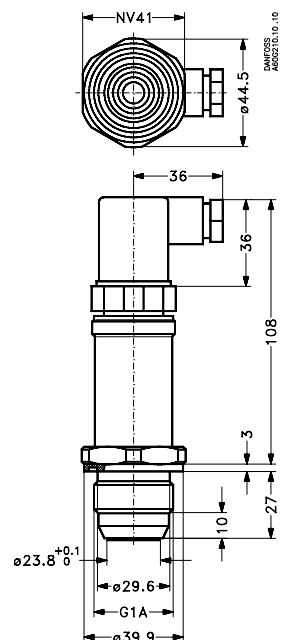
## Rango de temperaturas del medio



El transmisor de presión de alta precisión MBS 4510 con diafragma rasante está diseñado para utilizarse en contacto con medios no uniformes, de alta viscosidad o cristalización, dentro del entorno industrial de alimentación y fabricación de bebidas, y permite una medición de presión fiable, incluso bajo condiciones adversas. El programa de transmisores de presión abarca una señal de salida de 4 – 20 mA, versiones absoluta y relativa, rangos de medición de 0 – 250 mbar a 0 – 25 bar, ajuste de puesta a cero y de span, conexión mediante conector y conexión de presión cónica G1A con un diafragma rasante integrado. Su excelente estabilidad ante las vibraciones, estructura robusta y alto nivel de protección EMC/EMI hacen que el transmisor de presión cumpla los requisitos industriales más exigentes.

- Señal de salida 4 – 20 mA
- Temperatura de funcionamiento de -10 – 85 °C
- Rangos de medición de 0 – 250 mbar a 0 – 25 bar
- Disponible con diferentes conexiones de presión
- Con ajuste de punto cero y de span
- Con diafragma rasante
- Apto para el uso en la industria de alimentación y fabricación de bebidas, así como en instalaciones industriales en contacto con medios adversos, heterogéneos y de alta viscosidad.
- Piezas en contacto con el medio: Acero inoxidable (AISI 316)

## Dimensiones y peso:



Peso: 0,4 kg

Todas las dimensiones en milímetros

Homologaciones: CE, UL, UL Hazloc, Ex-N, Gost

## Transmisor de presión con diafragma rasante MBS 4510

**Precisión:** +/- 0,5% fondo escala (tip.)  
**Temperatura del medio:** -10 – 85 °C  
**Señal de salida:** 4 – 20 mA  
**Conexiones eléctricas:** EN 175301-803-A, Pg 9  
**Ajuste de cero y de span**



Rango de medición P <sub>e</sub> [bar] <sup>1)</sup>	Conexión de presión G 1 A con cono	Código
0 – 0.25	✓	<b>060G2418</b>
0 – 0.4	✓	<b>060G2419</b>
0 – 0.6	✓	<b>060G2420</b>
0 – 1	✓	<b>060G2421</b>
0 – 1.6	✓	<b>060G2422</b>
0 – 2.5	✓	<b>060G2423</b>
0 – 4	✓	<b>060G2424</b>
0 – 6	✓	<b>060G2425</b>
0 – 10	✓	<b>060G2426</b>
0 – 16	✓	<b>060G2427</b>
0 – 25	✓	<b>060G2428</b>

<sup>1)</sup> Presión manométrica/relativa

## Piezas de repuesto y accesorios para MBS 4510



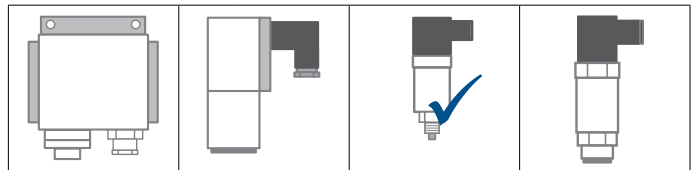
### Adaptadores

Descripción	Código
Boquilla de soldadura para junta de metal/metal cónica	<b>060G2501</b>
DIN 11851 (industria láctea) DN40	<b>060G2505</b>
DIN 11851 (industria láctea) DN50	<b>060G2506</b>
Clamp, ISO 2852, 1½ pulgada	<b>060G2502</b>
Clamp, ISO 2852, 2 pulgadas	<b>060G2510</b>
Conexión SMS 1145, 1½ pulgada	<b>060G2503</b>

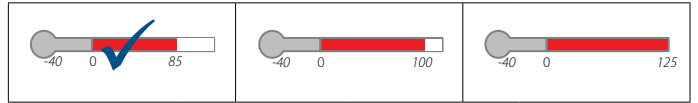
# Transmisor de presión compacto MBS 3100



## Diseño



## Rango de temperaturas del medio



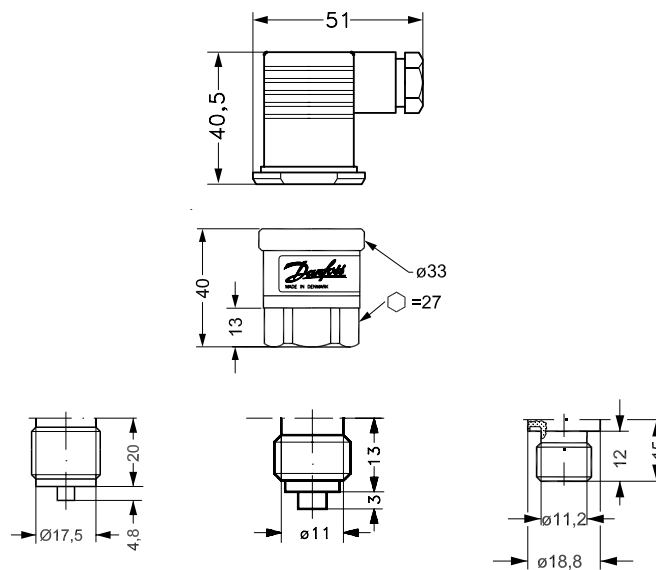
El transmisor de presión compacto MBS 3100, aprobado para instalaciones navales, está diseñado para utilizarse en la mayoría de las instalaciones marinas y permite una medición de presión fiable, incluso en condiciones sumamente adversas. Este programa flexible de transmisores de presión ha sido aprobado conforme a las normas LR, DNV, GL, RINA, ABS, BV, NKK, PRS, MRS y abarca una señal de salida de 4 – 20 mA, versiones absoluta y relativa, rangos de medición de 0 – 1 a 0 – 600 bar, conexiones por conector y cable, y una gran variedad de conexiones de presión. Su excelente estabilidad ante las vibraciones, estructura robusta y alto grado de protección EMC/EMI hacen de este

transmisor de presión un dispositivo que cumple con los requisitos de equipamientos de instalaciones navales más estrictos.

- Señal de salida 4 – 20 mA
- Temperatura de funcionamiento de -40 – 85 °C
- Rango de medición de 0 – 600 bar
- Conexión de presión estándar G ¼A DIN 16288, G ¼A, junta tórica DIN 3852 G ½A DIN 16288
- Disponible con todas las aprobaciones navales más relevantes,.
- Apto para instalaciones navales
- Piezas en contacto con el medio: Acero inoxidable (AISI 316)

## Dimensiones y peso:

Peso: 0,2 kg



Todas las dimensiones en milímetros

Homologaciones: CE, UL, UL Hazloc, Ex-N, Gost, LR, DNV, GL, RINA, ABS, BV, NKK, PRS, MRS, CSS

## Transmisor de presión compacto MBS 3100

Precisión: +/- 0.5% FS (tip.)

Temperatura del medio: -40 – 85 °C

Señal de salida: 4 – 20 mA

Conexiones eléctricas: EN 175301-803-A, Pg 11

Rango: Flexible, están disponibles numerosas conexiones eléctricas y de presión diferentes



Rango de medición P <sub>e</sub> [bar] <sup>1)</sup>	Conexión de presión			Código
	G ¼ A EN 837	G ¼ A, junta tórica DIN 3852	G ½ A EN 837	
0 – 4	✓			<b>060G1367</b>
0 – 6	✓			<b>060G1368</b>
0 – 10	✓			<b>060G1369</b>
0 – 16	✓			<b>060G1370</b>
0 – 25	✓			<b>060G1371</b>
0 – 40	✓			<b>060G1372</b>
0 – 4		✓		<b>060G1463</b>
0 – 6		✓		<b>060G1464</b>
0 – 10		✓		<b>060G1465</b>
0 – 16		✓		<b>060G1466</b>
0 – 25		✓		<b>060G1467</b>
0 – 40		✓		<b>060G1468</b>
-1 – 1.5 <sup>2)</sup>			✓	<b>060G5600</b>
-1 – 5 <sup>2)</sup>			✓	<b>060G5601</b>
0 – 4			✓	<b>060G1469</b>
0 – 6			✓	<b>060G1470</b>
0 – 10			✓	<b>060G1471</b>
0 – 16			✓	<b>060G1472</b>
0 – 25			✓	<b>060G1473</b>
0 – 40			✓	<b>060G3388</b>

<sup>1)</sup> Presión manométrica/relativa

<sup>2)</sup> Manómetro sellado

## Piezas de recambio y accesorios para MBS 3100

### Conector



Descripción	Código
EN 175301-803-A, conector PG 9	<b>060G0008</b>
EN 175301-803-A, conector PG 11	<b>060G0007</b>
EN 175301-803-A, conector PG 13,5	<b>060G0005</b>
EN 175301-803-A, conector con cable de 5 m	<b>060G1034</b>

### Adaptadores



Descripción	Código
G ½ hembra a G ¼ macho	<b>060G1021</b>
G ½ hembra a G ¼ (DIN 3852) macho	<b>060G1022</b>
G ½ hembra a G ⅜ macho	<b>060G1023</b>
G ½ hembra a G ¼ macho abocardado	<b>060G1024</b>
G ½ hembra con amortiguador de pulsos	<b>060G0252</b>



## Display



Tipo	Descripción	Código
MBD 1000	Display controlado por microprocesador	<b>060G2850</b>

## Válvula aisladora para conexión de presión de conformidad con DIN 3852-E



Tipo	Rosca hembra	Rosca macho	Código
MBV 2000	G ¼ DIN 3852	G ¼ DIN 3852-E	<b>061B6001</b>
MBV 2000	G ¼ DIN 3852	G ½ DIN 3852-E	<b>061B6002</b>
MBV 2000	G ½ DIN 3852	G ½A DIN 3852-E	<b>061B6003</b>
MBV 2000	G ¼ DIN 3852	¼-18 NPT DIN 3866-A	<b>061B6004</b>

## Válvula de prueba

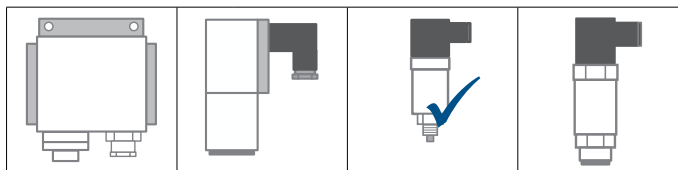


Tipo	Rango de presión [bar]	Conexión de presión	Conexión de transmisor	Código
MBV 3000	0 – 120	DIN 3852-E-G ¼	DIN 3852-X-G ½	<b>061B6100</b>

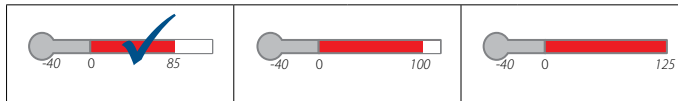
# Transmisor de presión compacto MBS 3150 con amortiguador de pulsos



## Diseño



## Rango de temperaturas del medio



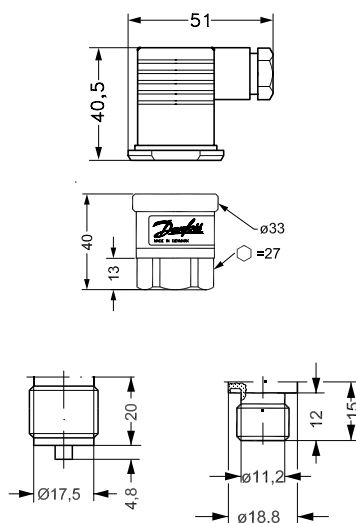
El transmisor de presión compacto MBS 3150, aprobado para instalaciones navales, está diseñado para utilizarse en instalaciones marinas con un impacto adverso del medio como cavitación, golpes de ariete del líquido o picos de presión y permite una medición de presión fiable, incluso en condiciones del entorno sumamente difíciles. Este programa flexible de transmisores de presión cuenta con aprobación conforme a las normas LR, DNV, GL, RINA, ABS, BV, NKK, PRS, MRS, KRS y abarca una señal de salida de 4 – 20 mA, versiones absoluta y relativa, rangos de medición de 0 – 1 a 0 – 600 bar, conexiones por conector y cable y una gran variedad de conexiones de presión. Su excelente estabilidad ante las vibraciones, estructura robusta

y un alto grado de protección EMC/EMI hacen de este transmisor de presión un dispositivo que cumple con los requisitos de equipamientos de instalaciones navales más estrictos

- Señal de salida de 4 – 20 mA
- Temperatura de funcionamiento de - 40 – 85 °C
- Rango de medición de 0 – 600 bar
- Conexión de presión estándar G ¼A, junta tórica DIN 3852, G ½A DIN 16288
- Con amortiguador de pulsos integrado
- Disponible con todas las autorizaciones para instalaciones marinas y diseñado para cumplir los requisitos más estrictos en materia de equipos para instalaciones marinas
- Piezas en contacto con el medio: Acero inoxidable (AISI 316)

## Dimensiones y peso:

Peso: 0,2 kg



Todas las dimensiones en milímetros

Homologaciones: CE, UL, UL Hazloc, Ex-N, Gost, LR, DNV, GL, RINA, ABS, BV, NKK, PRS, MRS, CSS

## Transmisor de presión compacto MBS 3150 con amortiguador de pulsos

Precisión: +/- 0.5% fondo escala (tip.)

Temperatura del medio: -40 – 85 °C

Señal de salida: 4 – 20 mA

Conexiones eléctricas: EN 175301-803-A, Pg 11

Rango: Flexible, están disponibles numerosas conexiones eléctricas y de presión diferentes



Rango de medición $P_e$ [bar] <sup>1)</sup>	Conexión de presión		Código
	G ½ A EN 837	G ¼ A, junta tórica DIN 3852	
0 – 6	✓		<b>060G1476</b>
0 – 10	✓		<b>060G1477</b>
0 – 6		✓	<b>060G1474</b>
0 – 10		✓	<b>060G1475</b>

<sup>1)</sup> Presión manométrica/relativa

## Piezas de recambio y accesorios para MBS 3150

### Conector



Descripción	Código
EN 175301-803-A, conector PG 9	<b>060G0008</b>
EN 175301-803-A, conector PG 11	<b>060G0007</b>
EN 175301-803-A, conector PG 13,5	<b>060G0005</b>
EN 175301-803-A, conector con cable de 5 m	<b>060G1034</b>

### Adaptadores



Descripción	Código
G ½ hembra a G ¼ macho	<b>060G1021</b>
G ½ hembra a G ¼ (DIN 3852) macho	<b>060G1022</b>
G ½ hembra a G ¾ macho	<b>060G1023</b>
G ½ hembra a G ¼ macho abocardado	<b>060G1024</b>
G ½ hembra con amortiguador de pulsos	<b>060G0252</b>

### Display



Tipo	Descripción	Código
MBD 1000	Display controlado por microprocesador	<b>060G2850</b>

### Válvula aisladora para conexión de presión de conformidad con DIN 3852-E



Tipo	Rosca hembra	Rosca macho	Código
MBV 2000	G ¼ DIN 3852	G ¼ DIN 3852-E	<b>061B6001</b>
MBV 2000	G ¼ DIN 3852	G ½ DIN 3852-E	<b>061B6002</b>
MBV 2000	G ½ DIN 3852	G ½A DIN 3852-E	<b>061B6003</b>

### Válvula de prueba

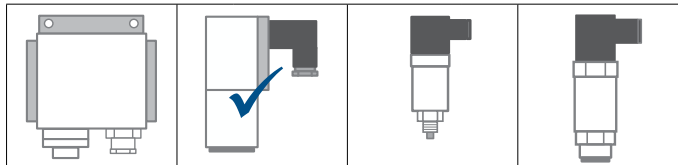


Tipo	Rango de presión [bar]	Conexión de presión	Conexión de transmisor	Código
MBV 3000	0 – 120	DIN 3852-E-G ½	DIN 3852-X-G ¼	<b>061B6100</b>

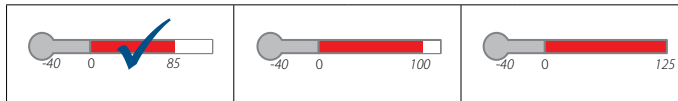
# Transmisor de presión MBS 5100



## Diseño



## Rango de temperaturas del medio

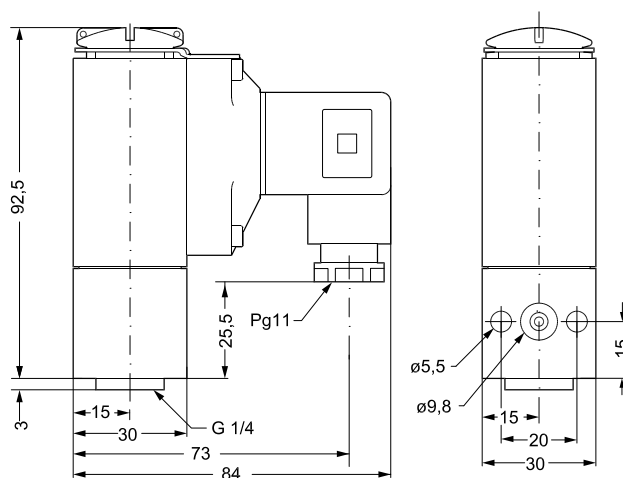


El transmisor de presión de alta precisión MBS 5100, aprobado para instalaciones navales, está diseñado para utilizarse en la mayoría de las instalaciones marinas y permite una medición de presión fiable, incluso en condiciones sumamente adversas. Este programa flexible de transmisores de presión cuenta con aprobación conforme a las normas LR, DNV, GL, RINA, ABS, BV, NKK, PRS, MRS, KRS y abarca una señal de salida de 4 – 20 mA, versiones absoluta y relativa, rangos de medición de 0 – 1 a 0 – 600 bar, ajuste de puesta a cero y de alcance y conexiones por conector y tomas de presión de conexión con brida. Su excelente estabilidad ante las vibraciones, estructura robusta y alto grado de protección EMC/EMI hacen de este transmisor de presión un dispositivo que cumple con los más estrictos requisitos de equipamientos industriales.

- Señal de salida 4 – 20 mA
- Temperatura de funcionamiento de -40 – 85 °C
- Rango de medición de 0 – 600 bar
- Toma de conexión hembra de G ¼
- Disponible con todas las aprobaciones correspondientes para instalaciones navales
- Diseñado para cumplir los requisitos más estrictos en instalaciones navales
- Piezas en contacto con el medio: Acero inoxidable (AISI 316)

## Dimensiones y peso:

Peso: 0,4 kg



Todas las dimensiones en milímetros

Homologaciones: CE, UL, UL Hazloc, Ex-N, Gost, LR, DNV, GL, RINA, ABS, BV, NKK, PRS, MRS, CSS

## Transmisor de presión MBS 5100

Precisión: +/- 0.1% fondo escala (tip.)

Temperatura del medio: -40 – 85 °C

Señal de salida: 4 – 20 mA

Conexiones eléctricas: EN 175301-803-A, Pg 11

Ajuste de cero y de span



Rango de medición P <sub>e</sub> [bar] <sup>1)</sup>	Conexión de presión G ¼ con brida	Código
0 – 1	✓	<b>060N1032</b>
0 – 2,5	✓	<b>060N1033</b>
0 – 4	✓	<b>060N1034</b>
0 – 6	✓	<b>060N1035</b>
0 – 10	✓	<b>060N1036</b>
0 – 16	✓	<b>060N1037</b>
0 – 25	✓	<b>060N1038</b>
0 – 40	✓	<b>060N1039</b>
0 – 60	✓	<b>060N1040</b>
0 – 100	✓	<b>060N1041</b>

<sup>1)</sup> Presión manométrica/relativa

## Piezas de recambio y accesorios para MBS 5100



### Conector

Descripción	Código
EN 175301-803-A, conector PG 9	<b>060G0008</b>
EN 175301-803-A, conector PG 11	<b>060G0007</b>
EN 175301-803-A, conector PG 13,5	<b>060G0005</b>
EN 175301-803-A, conector con cable de 5 m	<b>060G1034</b>

# Válvula de prueba de presión MBV 5000

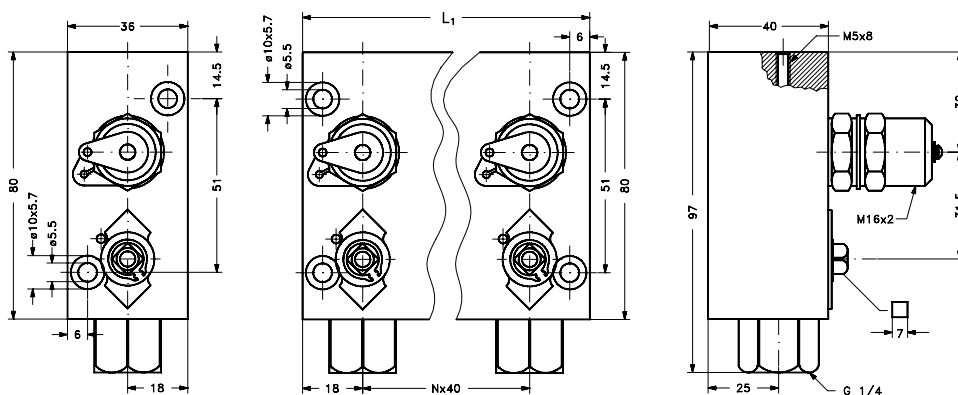
Temperatura del medio: -20 – 120 °C

Conexión de presión: G 1/4 (Entrada)

Brida / M5 x 8 (Salida)

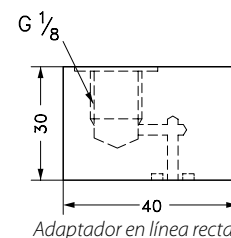
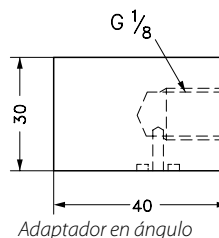
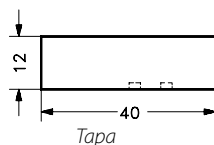


Nº salida	Longitud (L <sub>1</sub> ) [mm]	Código
x1	36	061B7000
x2	76	061B7001
x3	116	061B7002
x4	156	061B7003
x5	196	061B7004
x2	76	061B7005
x3	116	061B7006
x4	156	061B7007
x5	196	061B7008
x2	76	061B7009
x3	116	061B7010
x4	156	061B7011
x5	196	061B7012



Peso: 0,4 - 2 kg  
en función de las  
distintas configura-  
ciones

Todas las dimensiones en milímetros



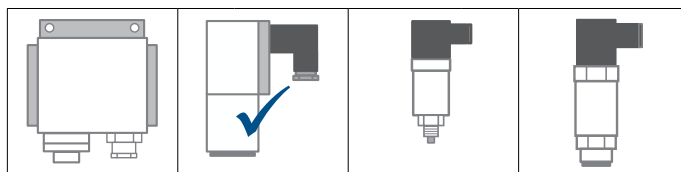
## Brida estándar: adaptadores G 1/8

Descripción	Código
Tapa	061B720001
Adaptador en ángulo	061B720101
Adaptador en línea recta	061B720201

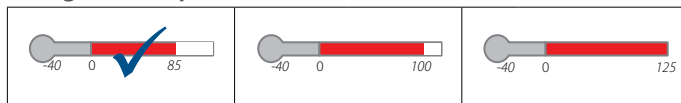
# Transmisor de presión MBS 5150 con amortiguador de pulsos



## Diseño



## Rango de temperaturas del medio



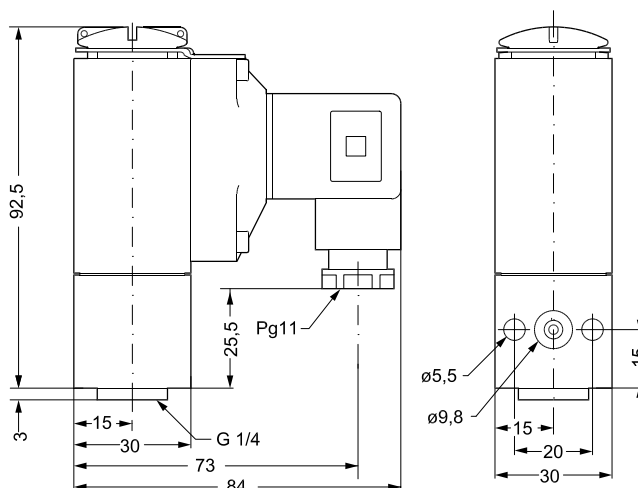
El transmisor de presión de alta precisión MBS 5150, aprobado para instalaciones navales, está diseñado para utilizarse en instalaciones marinas con un impacto negativo del medio como cavitación, golpes de ariete del líquido o picos de presión y permite una medición de presión fiable, incluso en condiciones sumamente adversas. Este programa flexible de diseño tipo bloque ha sido aprobado conforme a las normas LR, DNV, GL, RINA, ABS, BV, NKK, PRS, MRS, KRS y abarca una señal de salida de 4 – 20 mA, versiones absoluta y relativa, rangos de medición de 0 – 1 a 0 – 600 bar, ajuste de puesta a cero y de alcance y conexiones por conector y tomas de presión de conexión abridada.

Su excelente estabilidad ante las vibraciones, estructura robusta y alto grado de protección EMC/EMI hacen de este transmisor de presión un dispositivo que cumple con los requisitos de equipamientos industriales más estrictos.

- Señal de salida 4 – 20 mA
- Temperatura de funcionamiento de -40 – 85 °C
- Rango de medición de 0 – 600 bar
- Toma de conexión hembra de G 1/4
- Con amortiguador de pulsos integrado
- Disponible con todas las aprobaciones correspondientes para instalaciones navales
- Diseñado para cumplir los requisitos más estrictos en instalaciones navales
- Piezas en contacto con el medio: Acero inoxidable (AISI 316)

## Dimensiones y peso:

Peso: 0.4 kg



Todas las dimensiones en milímetros

Homologaciones: CE, UL, UL Hazloc, Ex-N, Gost, LR, DNV, GL, RINA, ABS, BV, NKK, PRS, MRS, CSS

## Transmisor de impulsos MBS 5150 con amortiguador de pulsos

Precisión: +/- 0.1% fondo escala (tip.)

Temperatura del medio: -40 – 85 °C

Señal de salida: 4 – 20 mA

Conexiones eléctricas: EN 175301-803-A, Pg 11

Ajuste de cero y de span



Rango de medición P <sub>e</sub> [bar] <sup>1)</sup>	Conexión de presión G ¼ con brida	Código
0 – 1	✓	<b>060N1081</b>
0 – 2,5	✓	<b>060N1083</b>
0 – 4	✓	<b>060N1084</b>
0 – 6	✓	<b>060N1063</b>
0 – 10	✓	<b>060N1064</b>
0 – 16	✓	<b>060N1065</b>
0 – 25	✓	<b>060N1085</b>
0 – 40	✓	<b>060N1066</b>
0 – 60	✓	<b>060N1086</b>
0 – 100	✓	<b>060N1087</b>

<sup>1)</sup> Presión manométrica/relativa

## Piezas de recambio y accesorios para MBS 5150

### Conector



Descripción	Código
EN 175301-803-A, conector PG 9	<b>060G0008</b>
EN 175301-803-A, conector PG 11	<b>060G0007</b>
EN 175301-803-A, conector PG 13,5	<b>060G0005</b>
EN 175301-803-A, conector con cable de 5 m	<b>060G1034</b>



# Válvula de prueba de presión MBV 5000

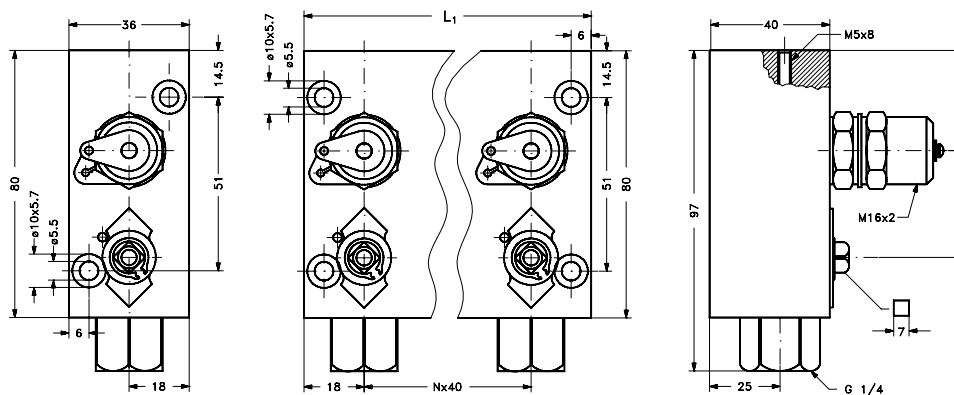
Temperatura del medio: -20 – 120 °C

Conexión de presión: G 1/4 (Entrada)

Brida / M5 x 8 (Salida)

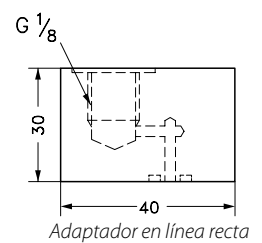
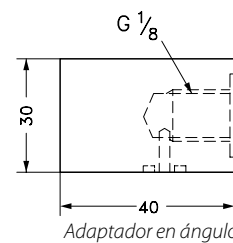
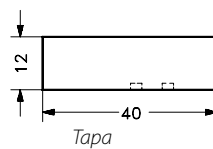


Nº salida	Longitud (L <sub>1</sub> ) [mm]	Código
x1	36	061B7000
x2	76	061B7001
x3	116	061B7002
x4	156	061B7003
x5	196	061B7004
x2	76	061B7005
x3	116	061B7006
x4	156	061B7007
x5	196	061B7008
x2	76	061B7009
x3	116	061B7010
x4	156	061B7011
x5	196	061B7012



Peso: 0,4 - 2 kg  
en función de las  
distintas configura-  
ciones

Todas las dimensiones en milímetros



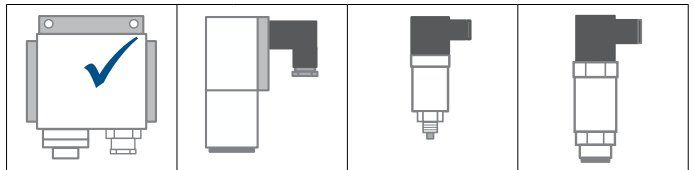
## Brida estándar: adaptadores G 1/8

Descripción	Código
Tapa	061B720001
Adaptador en ángulo	061B720101
Adaptador en línea recta	061B720201

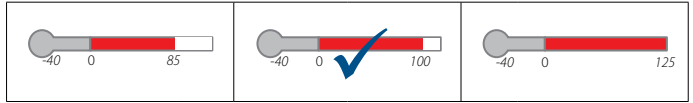
# Transmisores de presión EMP 2



## Diseño



## Rango de temperaturas del medio

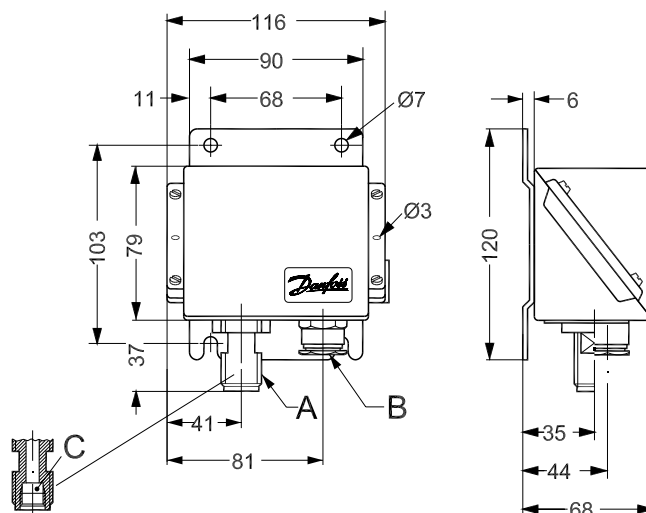


El transmisor de presión EMP2 aprobado para instalaciones navales, está diseñado para utilizarse en la mayoría de las instalaciones navales e industriales, y permite una medición de presión fiable, incluso en condiciones adversas. El programa de transmisores de presión en diseño tipo caja, cuenta con aprobación conforme a los requisitos LR, DNV, GL, RINA, ABS, BV, NKK, CCS, KRS y abarca una señal de salida de 4 – 20 mA, versiones relativas, rangos de medición de 0 – 1 a 0 – 400 bar, ajuste de puesta a cero y de span, entrada de cable Pg 13,5 y distintas conexiones de presión. La estructura robusta de este transmisor de presión le permite cumplir los requisitos más estrictos.

- Señal de salida 4 – 20 mA
- Temperatura de funcionamiento de -10 – 70 °C
- Rango de medición de 0 – 400 bar
- Conexiones de presión G ¼, G ½A estándar, G ¾ A mano
- Con ajuste de puesta a cero y de span
- Disponible con todas las aprobaciones correspondientes en materia de aplicaciones navales
- Para su uso en entornos industriales/navales con condiciones de trabajo adversas
- Piezas en contacto con el medio: Acero inoxidable (AISI 316)

## Dimensiones y peso:

Peso: 1 kg



A: G ½A (G ¾A mano)  
 B: Pg 13.5  
 C: G ¼

Todas las dimensiones en milímetros

Homologaciones: CE, UL, UL Hazloc, Ex-N, Gost, LR, DNV, GL, RINA, ABS, BV, NKK, PRS, MRS, CSS

## Transmisores de presión EMP 2

Precisión: +/- 0.3 % FS  
 Temperatura del medio: -40 – 100 °C  
 Señal de salida: 4 – 20 mA  
 Conexiones eléctricas: Regleta de bornes, Pg 13.5  
 Ajuste de cero y de span



Presión de trabajo P <sub>e</sub> [bar] <sup>1)</sup>	Conexión de presión		Código
	G ½ A	G ¾ A	
-1 – 1.5 <sup>1)</sup>	✓		084G2100
-1 – 5 <sup>1)</sup>	✓		084G2101
0.2 – 1	✓		084G2102
0 – 1	✓		084G2103
0 – 1.6	✓		084G2104
0 – 2.5	✓		084G2105
0 – 4	✓		084G2106
0 – 4		✓	084G2206
0 – 6	✓		084G2107
0 – 6		✓	084G2207
0 – 6	✓		084G2108
0 – 10	✓		084G2109
0 – 10		✓	084G2209
0 – 10	✓		084G2110
0 – 16	✓		084G2111
0 – 16		✓	084G2211
0 – 25	✓		084G2112
0 – 40	✓		084G2113
0 – 40		✓	084G2213
0 – 60	✓		084G2114
0 – 100	✓		084G2115
0 – 160	✓		084G2116
0 – 250	✓		084G2117
-1 – 9 <sup>1)</sup>	✓		084G2120

<sup>1)</sup> Manométrica / relativa

## Piezas de recambio y accesorios para EMP 2

Serpentín de amortiguación, cobre

Serpentín de amortiguación, acero inoxidable

Serpentín de amortiguación, armado



### Serpentín de amortiguación

Descripción	Material	Código
Uniones de G ¾ y tubo capilar de 1,5 m.	Cobre	060-104766
Uniones de G ½ y tubo capilar de 1 m.	Acero inoxidable	060-016966
Uniones de G ¾ y tubo capilar de 1 m. Blindada.	Cobre	060-333366

### Boquilla



Descripción	Material	Código
G ¼ A x G ¾ A con arandela de cobre.	Latón	060-333266
G ¼ A x M10 ext. x 1, con arandela de cobre.	Latón	060-333866



# Sensores de temperatura

La división de Controles Industriales de Danfoss da servicio, en el mercado internacional, a diversos y exigentes sectores; y está preparado para convertirse en su único proveedor de componentes de control industrial. Asimismo, pone a su alcance la completa cartera de tecnologías Danfoss, aptas para un amplio abanico de sectores.

## **EQUIPOS HIDRÁULICOS**

En un mundo dependiente de las infraestructuras cuya población crece constantemente, los equipos hidráulicos móviles cobran un papel fundamental a la hora de hacer posible la vida moderna. Frecuentes en los campos de la construcción, la agricultura y la manipulación de materiales, los equipos hidráulicos móviles proporcionan eficiencia, economía, seguridad y ventajas ecológicas.

## **APLICACIONES NAVALES**

Desde la gestión de aguas residuales hasta el tratamiento de gases de escape: los barcos modernos incorporan la mayoría de las aplicaciones que se usan en tierra, concentradas en un espacio limitado. La división de Controles Industriales de Danfoss lidera, a nivel internacional, el suministro de transmisores de presión para equipos instalados en salas de máquinas y sus alrededores: motores diésel y de gasolina de 2 y 4 tiempos, sistemas de propulsión, tratamiento de combustibles, separadores de aceite, etc.

## **COMPRESORES DE AIRE**

Desde pequeñas unidades para uso médico hasta enormes compresores industriales de varios kilovatios de potencia, el sector de los compresores de aire cubre un amplio espectro de equipos. Igualmente variadas son las fundamentales tecnologías de compresores que incorporan.

## **BOMBAS**

La necesidad de agua limpia a nivel global es enorme, y crece constantemente, exigiendo dedicar un esfuerzo común para controlar el ciclo del agua. Danfoss está bien preparada para contribuir en tales empresas. Creemos que las bombas son elementos clave para controlar el ciclo del agua, desde la entrada hasta el efluente. En consecuencia, hemos desarrollado una completa gama de sensores e interruptores para bombas, diseñados a la medida de las aplicaciones más comunes en el sector del agua.



## Ejemplos



En nuevas embarcaciones, en el complejo de a bordo, el sensor de temperatura MBT controla partes vitales en el sistema de propulsión, que hacen que el sistema funcione correctamente dentro de unos parámetros seguros de operación.



En aerogeneradores, ayudando a incrementar la cantidad de potencia producida en todo el mundo, el sensor de temperatura MBT da lecturas fiables de la temperatura del aceite hidráulico.

# Sensores de temperatura

en este catálogo



MBT 5250

MBT 153

MBT 3270

MBT 5252

MBT 3560

		MBT 5250	MBT 153	MBT 3270	MBT 5252	MBT 3560
Segmentos	Transportes					
	Calefacción e instalaciones sanitarias					
	Máquinas y equipos					
	Energía					
Características	Pt 100/Pt 1000	✓	✓	✓	✓	
	NTC/PTC	✓	✓	✓	✓	
	Transmisor					mAV CC
	Transmisor (opcional)				mA	
	Elemento sensor de medida	Variable	Fija	Fija	Variable	Fija
	Temperatura del medio	-50 – 200 °C (-58 – 392 °F)	-50 – 200 °C (-58 – 392 °F)	-50 – 300 °C (-58 – 572 °F)	-50 – 400 °C (-58 – 752 °F)	-50 – 200 °C (-58 – 392 °F)
	Grado de protección	IP65 (NEMA 4)	IP67 (NEMA 6)	IP65 (NEMA 4)	IP65 (NEMA 4)	IP65/IP67 (NEMA 4/ NEMA 6)
	Material del tubo de protección	Nº mat. 1.4571 (AISI 316 Ti)	Nº mat. 1.4571 (AISI 316 Ti)	Nº mat. 1.4571 (AISI 316 Ti)	Nº mat. 1.4571 (AISI 316 Ti)	Nº mat. 1.4571 (AISI 316 Ti)
	Tiempo de respuesta t0,5 en agua (s)	9 s	1 s	1.5 s	12 s	10 s
	Homologaciones navales	✓			✓	



Calefacción e instalaciones sanitarias



Naval e hidráulica móvil



Generación de electricidad y aerogeneradores



Hidráulica industrial, bombas de agua, compresores de aire y motores industriales

# Sensores de temperatura que pueden captar el calor

Unas prestaciones excelentes de un sensor de temperatura se caracterizan por:

- El elemento
- La capacidad para reaccionar de manera rápida y precisa
- El embalaje

## 1 Elementos

- Dispositivos RTD (Pt 100/Pt 1000) – para señales estandarizadas y alta precisión, los RTDs constituyen la solución ideal
- Elemento sensor de medida intercambiable

## 2 La capacidad de reacción rápida y precisa

Se ha prestado una especial atención al diseño del sensor de temperatura en relación al tiempo de reacción. Un desarrollo especial para el elemento sensor asegura el contacto entre el elemento y el material del cuerpo del sensor de temperatura con el fin de garantizar una transferencia rápida de calor del medio al elemento sensor. A ello se añade que la construcción del sensor de temperatura garantiza una irradiación mínima de calor, lo cual da como resultado una medición muy próxima a la temperatura real del medio.

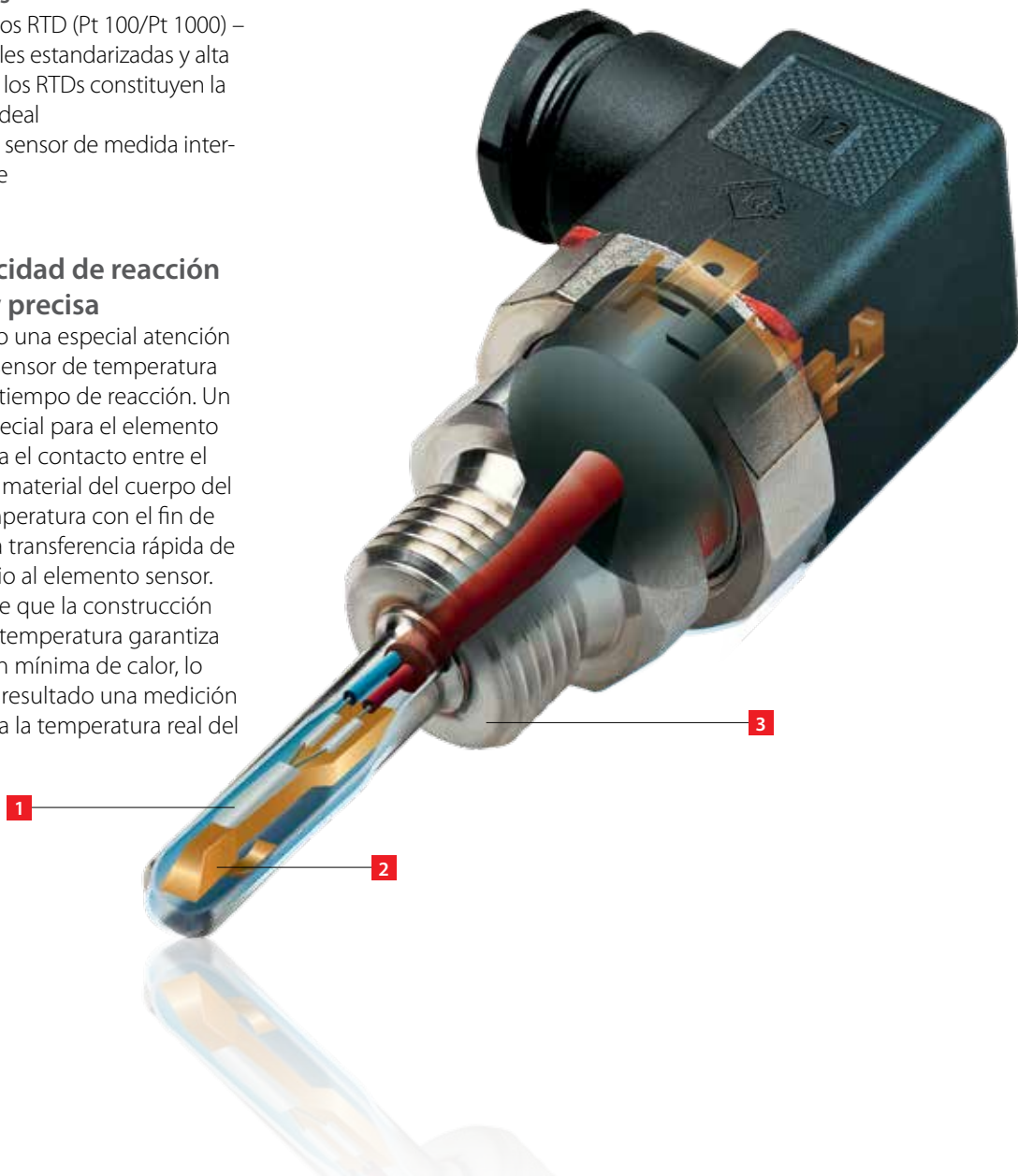
## 3 Embalaje

El diseño del sensor de temperatura ofrece una estabilidad muy duradera gracias a:

- Elevada estabilidad a golpes y vibraciones
- Elevado grado de protección IP65

Material del sensor de temperatura:

- Acero inoxidable (AISI 316)
- Contactos dorados para asegurar una señal sin errores





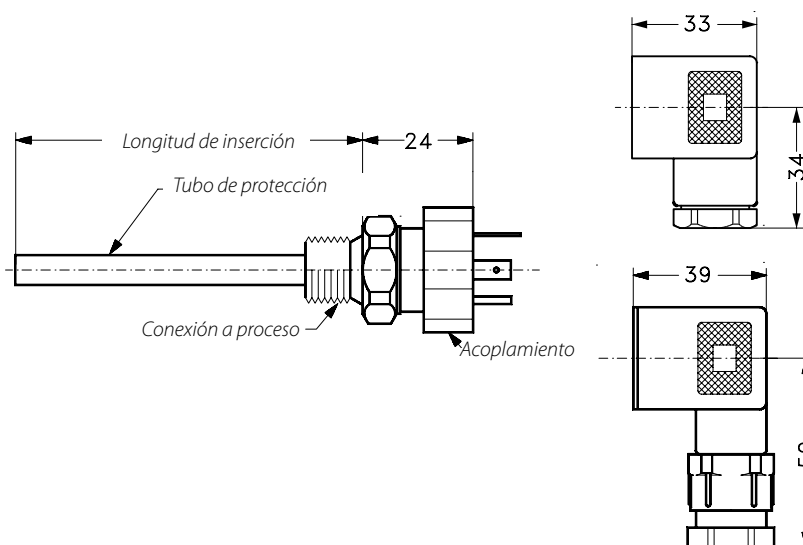
# Sensor de temperatura MBT 5250



El MBT 5250 es un sensor de temperatura para trabajos pesados que puede utilizarse para controlar la temperatura del agua de refrigeración, el aceite de lubricación y los equipos de refrigeración en instalaciones generales industriales y navales. Este sensor de temperatura se basa en el elemento estándar Pt100 o Pt1000, que permite una medición fiable y precisa. El MBT 5250 puede suministrarse con conexiones NTC/PTC si se solicita. El sensor de medición presenta un cable de silicona, lo que hace al sensor sumamente resistente a las vibraciones. Todas las partes en contacto con el medio están fabricadas en acero inoxidable AISI 316 Ti. La MBT 5250 viene equipada con un conector DIN 43650 de serie, pero puede suministrarse con un conector de bayoneta M12 o DIN 72585 si se solicita.

- Para medios líquidos o gaseosos como, por ejemplo, aire, gas, vapor, agua o aceite
- Mide hasta +200 °C de temperatura del medio
- Elemento de resistencia Pt100 o Pt1000
- Puede utilizarse con conexiones de 2 ó 3 cables
- Conector macho y hembra bañado en oro
- Sensor intercambiable
- Disponible con todas las aprobaciones relevantes de instalaciones navales
- Piezas en contacto con el medio: Acero inoxidable (AISI 316)

## Dimensiones y peso:



Peso: 0,145 kg hasta  
0,220 kg en función  
de la longitud de  
inserción

Todas las dimensiones en milímetros

Homologaciones: CE, LR, GL BV, DNV, ClassNK, RINA, ABS, CCS

## Sensor de temperatura MBT 5250

Rango de medida: -50 – 200 °C

Elemento de resistencia: 1 x Pt 100

Longitud de extensión: Ninguna



Longitud de inserción [mm]	Conexión a proceso Tamaño	Conexión eléctrica: EN 175301-803-A			Código
		Pg 9	Pg 11	Pg 13,5	
50	G 1/2 A	✓			<b>084Z8011</b>
50	G 1/2 A		✓		<b>084Z8036</b>
50	G 3/4 A		✓		<b>084Z8037</b>
100	G 3/4 A		✓		<b>084Z8006</b>
100	G 1/2 A	✓			<b>084Z8012</b>
100	G 1/2 A		✓		<b>084Z8039</b>
150	G 1/2 A		✓		<b>084Z8008</b>
150	G 1/2 A	✓			<b>084Z8010</b>
150	G 3/4 A			✓	<b>084Z8014</b>
150	G 3/4 A		✓		<b>084Z8041</b>
200	G 1/2 A	✓			<b>084Z8022</b>
200	G 1/2 A		✓		<b>084Z8043</b>
200	G 3/4 A			✓	<b>084Z8218</b>
200	G 3/4 A		✓		<b>084Z8044</b>
50	G 3/4 A			✓	<b>084Z8058</b>
100	G 3/4 A			✓	<b>084Z8013</b>

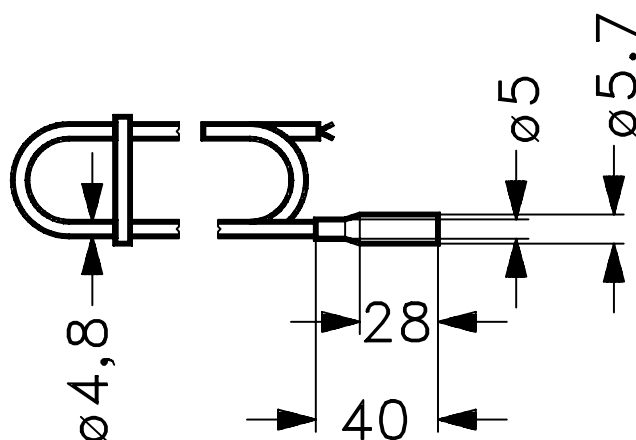
## Sensores de temperatura, tipo cable MBT 153



El MBT 153 es un sensor de temperatura para trabajos pesados que puede utilizarse para controlar la temperatura del agua de refrigeración y de los equipos de ventilación en instalaciones generales industriales y navales. Este sensor de temperatura se basa en el elemento estándar Pt100 o Pt1000 que permite una medición fiable y precisa. Si lo solicita, el MBT 153 también está disponible con elementos NTC/PTC. Este sensor presenta una carcasa de acero inoxidable con un cable que hace al sensor extremadamente flexible. El MBT 153 puede combinarse con una vaina de sensor para proteger el cable de silicona de los distintos medios. El MBT 153 está dotado de serie con un cable de PVC o silicona, pero puede suministrarse con un cable de teflón si lo solicita

- Rango de temperatura de -50 a +200 °C
- Tiempos de respuesta reducidos
- Elemento de resistencia Pt100 o Pt1000
- Conexión de 2 ó 4 cables
- Piezas en contacto con el medio: Acero inoxidable (AISI 316)

### Dimensiones y peso:



*Peso: 0,120 kg hasta 0,425 kg  
en función de la longitud del  
cable*

*Todas las dimensiones en milímetros*

Homologaciones: CE, LR, DNV, ClassNK

## Sensores de temperatura, tipo cable MBT 153

Rango de medida: -50 – 200 °C

Tiempo de respuesta corto



Elemento de resistencia		Longitud de cable [m]	Tipo de cable		Cables [uds.]	Código
Pt 100	Pt 1000		PVC	Silicona		
✓		3.5	✓		2	<b>084Z6030</b>
✓		8.5	✓		2	<b>084Z6032</b>
	✓	3.5	✓		2	<b>084Z6033</b>
	✓	5.5	✓		2	<b>084Z6034</b>
	✓	8.5	✓		2	<b>084Z6035</b>
✓		3.5		✓	2	<b>084Z6036</b>
✓		5.5		✓	2	<b>084Z6037</b>
✓		8.5		✓	2	<b>084Z6038</b>
	✓	3.5		✓	2	<b>084Z6039</b>
✓		3.5		✓	4	<b>084Z6215</b>
✓		5.5		✓	4	<b>084Z6042</b>
✓		8.5		✓	4	<b>084Z6216</b>

## Piezas de repuesto y accesorios

### Vaina MBT 120



Longitud de inserción [mm]	Conexión a proceso G 1/2 A	Diámetro externo [mm]	Código
50	✓	8	<b>084Z6050</b>
100	✓	8	<b>084Z6051</b>
200	✓	8	<b>084Z6053</b>
250	✓	8	<b>084Z6054</b>

## Sensores de temperatura MBT 3270

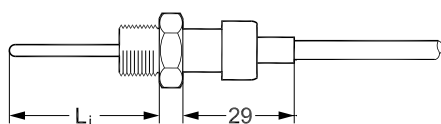


El flexible programa de sondas de temperatura modelo MBT 3270, puede ser usado en casi todas las aplicaciones industriales, como pueden ser: Compresores de aire, Hidráulica móvil y Sistemas de retorno de gases de escape. En otras palabras, todas las aplicaciones donde la robustez, el tamaño y el rendimiento sean características esenciales. El sensor puede equiparse con diferentes elementos de medición (RTD, NTC y PTC) y está disponible con diferentes conexiones eléctricas (Cable, Conector alemán DT04, Conector Delphi Metri Pack, Conector AMP).

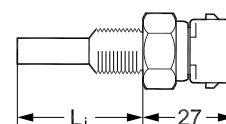
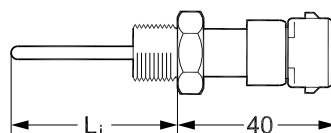
- Robusto, alta protección frente a humedad
- Elemento sensor fijo
- Latón o acero inoxidable
- Tiempos de respuesta muy bajos
- Rango de temperatura hasta 300 °C
- Piezas en contacto con el medio: Acero inoxidable (AISI 316)

### Dimensiones y peso:

Peso: 0,085 kg



-50 – 300 °C



-50 – 150 °C

Todas las dimensiones en milímetros

### Sensores de temperatura MBT 3270

Elemento sensor de medida fijo  
Tiempos de respuesta muy bajos



Elemento de resistencia		Longitud de inserción (L <sub>i</sub> ) [mm]	Rango de temperatura [°C]	Inserción Ø [mm]	Conexión eléctrica			Código
Pt 100	Pt 1000				AMP	Cable [m]	Deutsch	
✓		24	-50 – 150	6	✓			<b>084Z2014</b>
	✓	28	-50 – 150	4.2	✓			<b>084Z2012</b>
✓		40	-50 – 300	3	✓			<b>084Z2018</b>
✓		40	-50 – 300	3			✓	<b>084Z2019</b>
✓		40	-50 – 300	3		2		<b>084Z2021</b>

Homologaciones: CE

## Sensores de temperatura MBT 5252

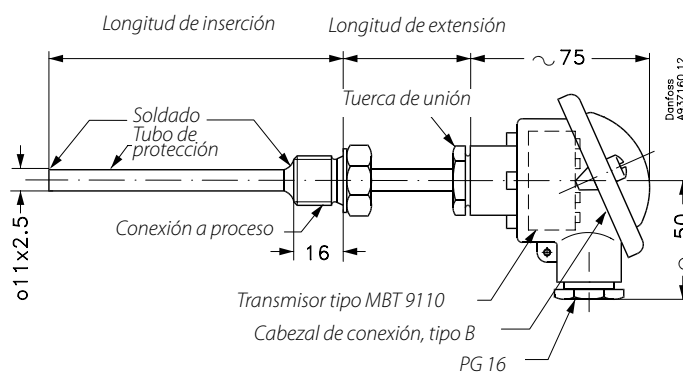


El MBT 5252 es un sensor de temperatura para trabajos pesados que puede utilizarse para controlar la temperatura del agua de refrigeración, el aceite de lubricación y los equipos de refrigeración en instalaciones generales industriales y navales. Este sensor de temperatura se basa en el elemento estándar Pt100 o Pt1000, que permite una medición fiable y precisa. El MBT 5252 puede suministrarse con conexiones NTC/PTC si se solicita. Si es necesario, puede realizar un pedido de un transmisor (MBT 9110) como parte integrante del sensor. En la versión de bajas temperaturas (de -50 °C – 200 °C), el sensor se basa en un cable de silicona que hace al sensor sumamente resistente a las vibraciones. Todas las partes en contacto con el medio están fabricadas en acero inoxidable AISI 316 Ti. El MBT 5252 está equipado con un cabezal tipo B de serie, pero puede suministrarse con un cabezal B mini si se solicita.

- Para medios líquidos o gaseosos como, por ejemplo, aire, gas, vapor, agua o aceite
- Hasta +400 °C de temperatura del medio
- Disponible con transmisor integrado
- Disponible con todas las aprobaciones correspondientes para instalaciones navales
- Piezas en contacto con el medio: Acero inoxidable (AISI 316)

### Dimensiones y peso:

*Peso: 0,370 kg hasta 0,450 kg  
en función de la longitud de  
inserción*



*Todas las dimensiones en milímetros*

Homologaciones: CE, LR, BV, DNV, ClassNK, RINA, ABS, KRS, CCS

## Sensores de temperatura MBT 5252

Rango de medida: -50 – 200 °C

Elemento de resistencia: Pt 100

Cabezal de conexión: Cabezal B

Longitud de extensión: 50 mm



Longitud de inserción [mm]	Salida de transmisor 4 – 20 mA	Ajuste del transmisor 0 – 100 °C	Código G 1/2A	Código G 3/4A
50	-	-	<b>084Z8210</b>	<b>084Z8230</b>
80	-	-	<b>084Z6140</b>	<b>084Z6164</b>
100	-	-	<b>084Z8211</b>	<b>084Z8231</b>
150	-	-	<b>084Z8212</b>	<b>084Z8232</b>
200	-	-	<b>084Z8213</b>	<b>084Z8233</b>
250	-	-	<b>084Z6139</b>	<b>084Z6141</b>
50	✓	✓	<b>084Z8214</b>	<b>084Z8234</b>
80	✓	✓	<b>084Z6142</b>	<b>084Z6144</b>
100	✓	✓	<b>084Z8215</b>	<b>084Z8235</b>
150	✓	✓	<b>084Z8216</b>	<b>084Z8236</b>
200	✓	✓	<b>084Z8217</b>	<b>084Z8237</b>
250	✓	✓	<b>084Z6143</b>	<b>084Z6145</b>

## Sensores de temperatura MBT 3560 con transmisor incorporado

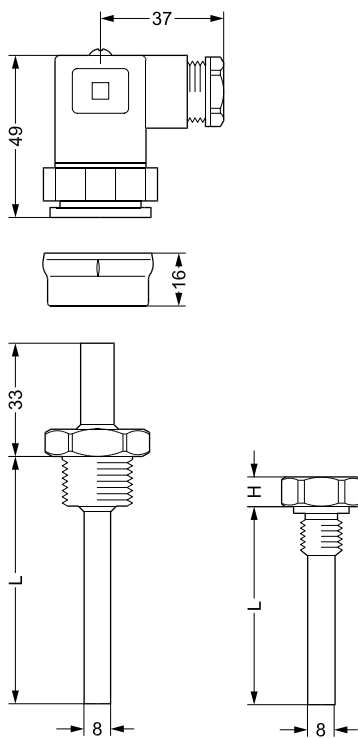


Con el MBT 3560 hemos combinado la tecnología de nuestros sensores de temperatura estándar y las conexiones eléctricas de los transmisores de presión MBS, con un sistema electrónico recién desarrollado, lo que ha dado lugar a un sensor de temperatura compacto con un transmisor integrado. El MBT 3560 está diseñado para utilizarse en entornos industriales de condiciones adversas donde se requiere un equipo fiable, robusto y preciso. Disponible con una completa selección de conexiones de proceso y eléctricas. Puede suministrarse con una longitud de extensión de 33 mm que permite medir temperaturas de hasta 200 °C sin dañar el sistema electrónico integrado.

- Diseño ultra compacto
- Carcasa de acero inoxidable resistente a los ácidos (AISI 316L)
- Rango de temperatura de -50 °C – 200 °C
- Elemento de resistencia Pt 1000
- Señales de salida: 4 – 20 mA o proporcional
- Tubo de protección: 8 mm de diámetro
- Varias longitudes de inserción: 50 – 250 mm
- Piezas en contacto con el medio: Acero inoxidable (AISI 316)

### Dimensiones y peso:

*Peso: 0,150 kg hasta 0,220 kg  
en función de la longitud de inserción*



*L= Longitud de inserción  
H=9 mm*

*Todas las dimensiones en milímetros*

Homologaciones: CE



## Sensores de temperatura MBT 3560 con transmisor incorporado

Rango de medida:	-50 – 200 °C
Conexión eléctrica:	EN175301-803A, PG 9
Elemento de resistencia:	Pt 1000
Tubo de protección:	Ø8 mm
Conexión a proceso:	G ¼ A



Longitud de inserción [mm]	Salida de transmisor 4 – 20 mA	Ajustes del transmisor [C°]	Longitud de extensión [mm]	Código
50	✓	0 – 100	-	<b>084Z4030</b>
100	✓	0 – 100	-	<b>084Z4031</b>
150	✓	0 – 100	-	<b>084Z4032</b>
200	✓	0 – 100	-	<b>084Z4033</b>
250	✓	0 – 100	-	<b>084Z4034</b>
50	✓	0 – 200	33	<b>084Z4035</b>
100	✓	0 – 200	33	<b>084Z4036</b>
150	✓	0 – 200	33	<b>084Z4037</b>
200	✓	0 – 200	33	<b>084Z4038</b>
250	✓	0 – 200	33	<b>084Z4039</b>

## Piezas de repuesto y accesorios

### Vaina

Longitud de inserción [mm]	Longitud de inserción de vaina [mm]	Conexión a proceso G ½ A	Tubo de protección Ø 11 [mm]	Código
50	37.50	✓	✓	<b>084Z7258</b>
100	87.50	✓	✓	<b>084Z7259</b>
150	137.50	✓	✓	<b>084Z7260</b>
200	187.50	✓	✓	<b>084Z7261</b>
250	237.50	✓	✓	<b>084Z7262</b>



### Display

Typo	Descripción	Código
MBD 1000	Display controlado por microprocesador	<b>060G2850</b>





# Presostatos y termostatos

En aplicaciones exigentes, el conocimiento y la experiencia acumulados por Danfoss son insuperables. Nuestros robustos presostatos y termostatos ofrecen prestaciones infalibles, día tras día, asegurando una protección fiable en las situaciones más difíciles en una diversidad de sectores y aplicaciones, algunos de los cuales se describen a continuación.

## Equipos navales y ferroviarios

La avería de funciones esenciales en trenes y barcos, como consecuencia de fallos de los controles y equipos de seguridad, puede resultar peligrosa, muy costosa y ocasionar grandes retrasos. Por consiguiente, estos clientes recurren a socios que cuenten con una buena reputación y ofrezcan mejores productos, entre otros:

- Funciones de control y alarma de temperatura y presión en sistemas de lubricación de aceite: tipos KPS, CAS y MBC.
- Control de presión para compresores de aire: tipos MBC, KP y RT.
- Control de seguridad en trenes: tipos RT y CAS.

## Bombas de agua y compresores de aire

En las bombas de agua y en los compresores de aire es importante mantener una presión constante y un flujo continuo. Para garantizarlo, Danfoss cuenta con una amplia gama de interruptores para:

- Monitorización y arranque/parada directa de motores monofásicos o trifásicos: tipos RT, MBC, CS, CAS y KP/KPI.
- Protección contra marcha en seco de bombas: tipos KP/KPI y RT.

## Calderas industriales y equipos para salas de calderas

Para calderas y en salas de calderas, resulta crucial la monitorización exacta de las instalaciones de vapor/agua caliente, los intercambiadores de calor y los equipos de tratamiento del agua de alimentación. El programa de Danfoss para calderas de vapor y calderas de agua caliente a alta presión y quemadores incluye:

- Controles de presión homologados según reglamentos de seguridad: tipos BCP y RT.
- Funciones de alarma y seguridad fiables: tipos BCP, RT y KP.



## Equipos hidráulicos y aerogeneradores

Los interruptores Danfoss están destinados para la indicación de alarmas, parada, control y diagnóstico infalibles en una diversidad de aplicaciones exigentes:

- Sistemas de refrigeración y lubricación para generadores y reductores de engranajes: tipos MBC, KPS, KPI, KP, CAS y RT.
- Dispositivos para sistemas hidráulicos, tales como frenos de disco y cilindros de regulación del ángulo de paso de las palas: tipos MBC, KPS y RT.
- Centralitas hidráulicas: tipos MBC y KP.

## Autoclaves y esterilizadores

Un alto nivel de control y seguridad son esenciales dentro del proceso de un autoclave.

Las temperaturas y las presiones deben controlarse dentro de unos límites ajustados a lo largo del tiempo mediante productos que aseguren una alta repetibilidad y un funcionamiento digno de confianza:

- Comprobación del sellado de las puertas: tipos KP, BCP y RT.
- Controles de la presión del suministro de vapor: tipos KP, RT y BCP.
- Control y alarma de presión en la cámara del proceso: tipos BCP, KP y RT.

## Ejemplos



El presostato BCP reúne toda nuestra experiencia práctica en un diseño esbelto y moderno. La avanzada tecnología integrada en este duradero control de caldera establece nuevos estándares de fiabilidad, asegurando una larga vida útil con un mantenimiento mínimo.



Las aplicaciones navales en las cuales el espacio y la fiabilidad constituyen las características más importantes son el hábitat natural del presostato tipo bloque MBC 5100. Con su alta resistencia a las vibraciones y todas las homologaciones navales más usuales, son equipos fiables en alta mar.



En los aerogeneradores, ayudando a aumentar la cantidad de energía generada a partir de recursos eólicos en todo el mundo, el termostato KPS se encarga de aplicar límites de conexión y desconexión cuando se alcanzan temperaturas cruciales.

# Interruptores industriales

En este catálogo

Presostatos



Tipo

RT

BCP

KPS

CAS

KP/KPI

CS








Segmentos	Equipos navales y ferroviarios						
	Calderas industriales y equipos para salas de calderas						
	Autoclaves y esterilizadores						
	Bombas de agua y compresores de aire						
	Equipos hidráulicos						
	Aerogeneradores						
Características	Rango de ajuste	-1 – 30 bar	0.03 – 40 bar	0 – 60 bar	0 – 60 bar	-0.2 – 28 bar	2 – 20 bar
	Sistema de contactos	SPDT	SPDT	SPDT	SPDT	SPDT	TPST y SPST
	Categoría de utilización eléctrica AC-3	4 A, 400 V	3 A, 250 V	6 A, 400 V	-	16/ 6 A, 400 V	12 A, 400 V
	Categoría de utilización eléctrica AC-15	3 A, 400 V	2 A, 250 V	4 A, 400 V	0.1 A, 220 V	10/4 A, 400 V	-
	Conexión eléctrica	Terminales roscados	Conector DIN	Terminales roscados	Terminales roscados	Terminales roscados	Terminales roscados
	Material de los contactos	Plata u Oro	Plata u Oro	Oro	Plata	Plata u Oro	Plata
	Diferencial	Ajustable	Ajustable	Ajustable	Fijo	Ajustable	Ajustable
	Homologaciones especiales	Naval, TÜV	TÜV	Naval, UL	Naval	Naval	
	Grado de protección de la carcasa	IP66 o IP54	IP65	IP67	IP67	IP30, IP44 o IP55	IP43 o IP55
Diseño	Caja industrial	Caja industrial	Caja para régimen severo	Caja para régimen severo	Caja	Caja	
Zona neutra ajustable	Si						

Equipos ferroviarios y navales

Hidráulica industrial, compresores de aire y bombas de agua

Generación de electricidad y aerogeneradores

Calderas y equipos para salas de calderas, esterilizadores y autoclaves

Presotatos diferenciales				Termostatos			
							
MBC	RT	CAS	MBC	RT	KPS	KP	MBC
							
							
							
							
							
							
-0.2 – 400 bar	0 – 11 bar	0.2 – 2.5 bar	0.3 – 5 bar	-60 – 300 °C	-10 – 200 °C	0 – 150 °C	-10 – 200 °C
SPDT	SPDT	SPDT	SPDT	SPDT	SPDT	SPDT	SPDT
3 A, 250 V 0.5 A, 250 V	4 A, 400 V 3 A, 400 V	- 0.1 A, 220 V	3 A, 250 V 0.5 A, 250 V	4 A, 400 V 3 A, 400 V	6 A, 400 V 4 A, 400 V	16 A, 400 V 10 A, 400 V	3 A, 250 V 0.5 A, 250 V
Conector DIN	Terminales roscados	Terminales roscados	Conector DIN	Terminales roscados	Terminales roscados	Terminales roscados	Conector DIN
Plata	Plata u Oro	Plata	Plata	Plata u Oro	Oro	Plata	Plata
Fijo	Fijo	Fijo	Fijo	Ajustable	Ajustable	Ajustable	Fijo
Naval	Naval	Naval	Naval	Naval	Naval, UL	Naval, UL	Naval
IP65	IP66	IP67	IP65	IP66 o IP54	IP67	IP30, IP44 o IP55	IP65
Compacto	Caja industrial	Caja para régi- men severo	Compacto	Caja industrial	Caja para régi- men severo	Caja	Compacto
	Si			Si			

# Descubra una diversidad de ventajas incorporadas



Danfoss sitúa siempre en el primer plano un desarrollo continuado de nuevas tecnologías y nuevas características. Trabajamos para que nuestros interruptores se encuentren entre los mejores del mercado y se ajusten a sus expectativas.

## 1 Conmutación por diferencial ajustable

Los controles de presión y temperatura disponen de ajustes de diferencial fijo o ajustable, buena legibilidad y una alta precisión de ajuste del rango con utilización de la escala.

## 2 Tecnología de fuelle

La vida útil de un presostato o de un termostato está determinada por la calidad del fuelle. Gracias al uso de una tecnología avanzada y al liderazgo en el mercado, los fuelles de Danfoss se fabrican sin puntos de soldadura, con lo cual no están sometidos a estrés y son completamente estancos.

## 3 Concebidos para diversas aplicaciones

Danfoss ofrece una extensísima gama de carcasas y conexiones para usos específicos.

## 4 Contactos de ruptura brusca

Todos los contactos son del tipo "ruptura brusca", manteniendo la fuerza del contacto hasta el momento en que se interrumpe el contacto. Los presostatos o termostatos con contactos dorados resultan ideales para cargas eléctricas bajas, mientras que los contactos de plata-cadmio han sido desarrollados para cargas elevadas.

**15 homologaciones internacionales**  
Danfoss cuenta con una extensa gama de homologaciones idóneas para diferentes sectores y mercados geográficos.

## Elevada resistencia a vibraciones

La excelente resistencia a vibraciones en los interruptores garantiza un funcionamiento infalible incluso en aplicaciones en régimen severo.

## Amplios rangos de presiones

El programa abarca rangos de trabajo desde -1 bar hasta 400 bar.

## Alta fiabilidad

Todos los interruptores se caracterizan por una alta precisión, repetibilidad y estabilidad a lo largo del tiempo.

## Diferentes elementos detectores de temperatura

Como expertos en tecnologías de carga, Danfoss ofrece termostatos que operan dentro de un amplio rango de temperaturas.

# Selección más sencilla

¿Necesita ayuda para elegir el componente adecuado para una aplicación? Con tan sólo un par de clics, los selectores de productos de Danfoss pueden ayudarle a encontrar el producto adecuado para cualquier aplicación estándar.

Desarrollados específicamente para ayudar a mayoristas, distribuidores, instaladores y usuarios finales a elegir las válvulas solenoides que mejor satisfacen sus requisitos, los selectores, accesibles a través de la web, convierten la selección de productos en una tarea rápida y sencilla.

Todo lo necesario para acceder al selector de presostatos desde un equipo de sobremesa o portátil, una tableta o un smart-phone, es una conexión a Internet.

Para descubrir lo fácil que es usar los selectores de productos, visite el sitio web:

<http://switchselector.danfoss.com>

Para visitar el sitio web empleando un dispositivo móvil, escanee este código QR:

The image displays two screenshots of the Danfoss Switch Selector website. The left screenshot shows the main search interface with the Danfoss logo and the title 'Selector Pressure Switches'. It includes a 'Welcome' message, a search form with fields for 'Application', 'Enclosure', 'Reset function', 'Connection size', and 'Setting range', and a 'Search' button. Below the form is a QR code and a smartphone image with the text 'Visit our mobile site'. The right screenshot shows a list of product recommendations, each with an image, a code number, and a brief description. The products listed are: 060-316966 (KR36 Pressure Control), 060-105766 (Seal screws), 060-105566 (Wall bracket), and 060-105666 (Angle bracket). At the bottom of the right screenshot, there are links for 'Send email', 'Send text message', 'Print this page', 'New search', and 'Where to buy'. Both screenshots have a blue footer with 'INDUSTRIAL AUTOMATION', 'Privacy Policy', and 'Country' links.



# Presostatos y termostatos: Introducción

## Rango de ajuste

Todos los presostatos y termostatos Danfoss poseen un rango de presión/temperatura que el usuario puede ajustar empleando el mando de ajuste del equipo.

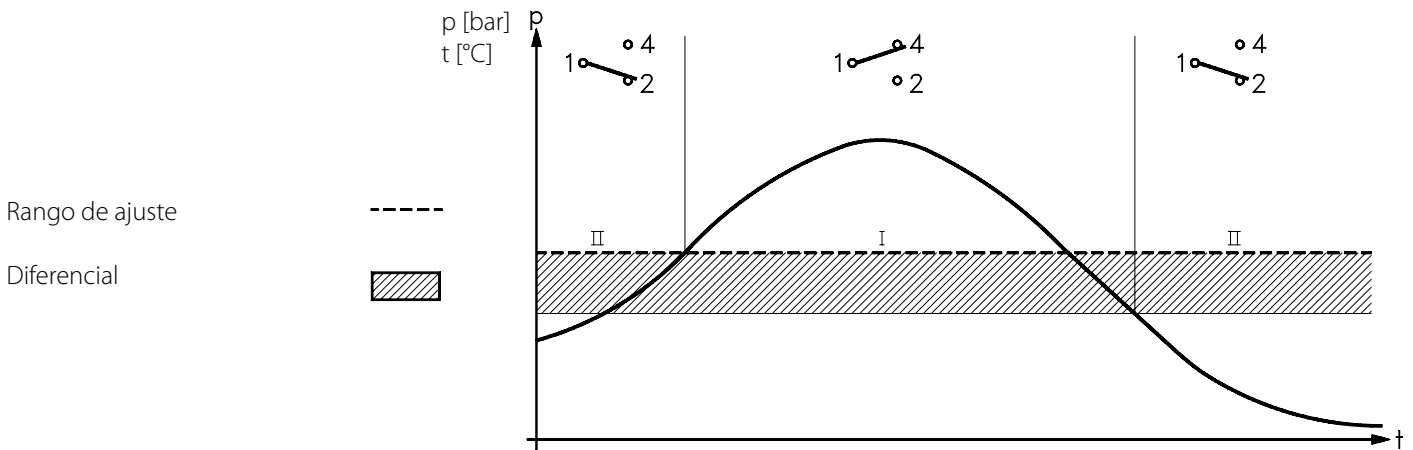
El ajuste de la temperatura o presión de conexión/desconexión, no obstante, es sólo indicativo. Para poder llevar a cabo un ajuste preciso, es necesario usar un termómetro o presostato.

## Diferencial

El diferencial es la diferencia entre los valores de conexión y desconexión. No se recomienda establecer un diferencial muy bajo, ya que ello puede dar lugar a problemas en el sistema. Cuanto mayor sea el diferencial, menos ciclos de conmutación por hora tendrán lugar y mayor será la vida útil de la que disfrute el sistema de contacto.

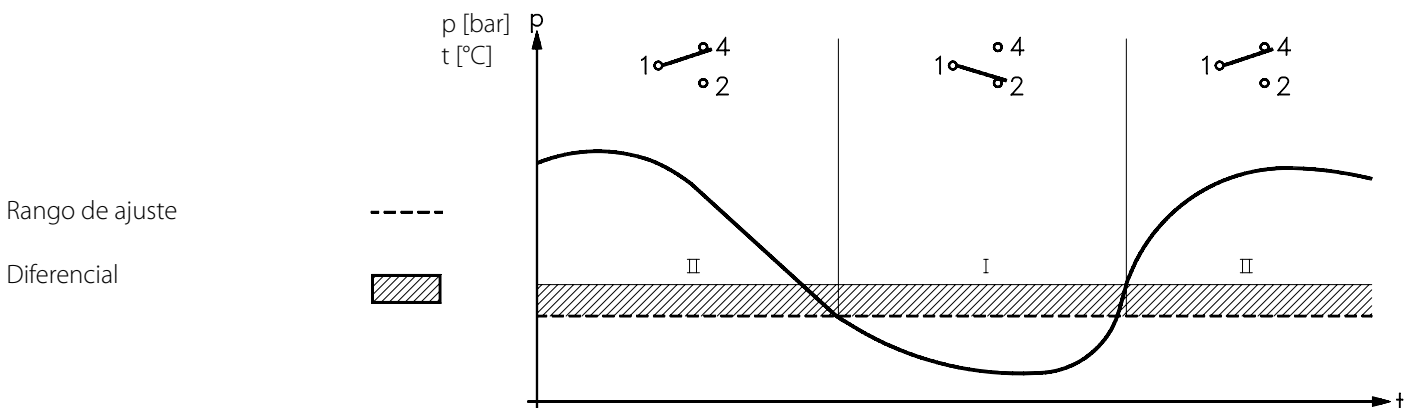
## Función de contacto, ajuste de presión / temperatura creciente

- RT con reset de máxima
- KPI
- KP y BCP con reset automático y de máxima
- KPS (excepto KPS 31)



## Función de contacto, ajuste de presión / temperatura decreciente

- RT con reset automático y de mínima
- KP y BCP con reset mínima
- CAS
- KPS 31



# Presostatos RT

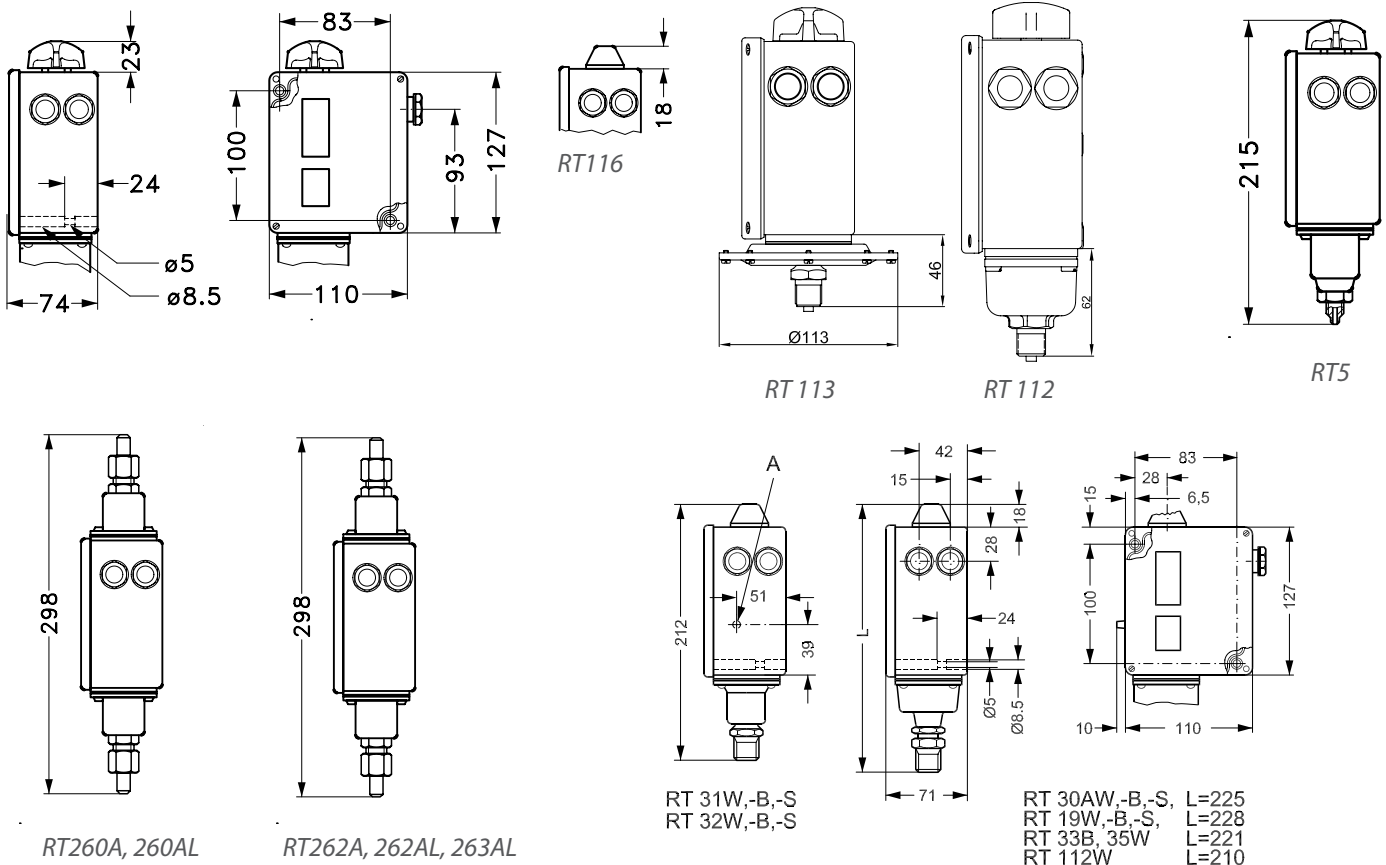


Los presostatos RT se utilizan en aplicaciones industriales generales, calefacción y aplicaciones marinas. La serie de presostatos individuales RT está formada por una diversidad de controles que incluyen presostatos de zona neutra y presostatos de seguridad para instalaciones de calderas de vapor. Los presostatos RT cuentan con una larga trayectoria de servicio de más de 70 años.

- Rangos de presión: -1 – 30 bar
- Sistema de contactos reemplazable
- También disponible con sistemas de contactos dorados
- Diseño a prueba de fallos
- Diferencial ajustable
- Zona neutra ajustable
- Grado de protección de la carcasa IP 66
- Disponible con homologaciones TÜV
- Disponible con función de reset mín. y máx. (IP 54)
- También disponible como presostato diferencial
- Disponible con todas las homologaciones navales relevantes

## Dimensiones y peso:

Peso: Aprox. 1 kg



Todas las dimensiones en milímetros

Homologaciones: Todos los presostatos RT y CE están marcados conforme a EN60947-4/-5. Todas las homologaciones navales relevantes.

## Presostatos RT

Tipo de contactos:

Material de los contactos:

Cargas:

Temperatura ambiente:

Temperatura del medio:

Sistema de contactos conmutados (SPDT)

Plata-óxido de cadmio (para otros tipos de contactos: ver accesorios)

AC-1 óhmica 10A 400V

AC-3 (motor) 4A 400V

AC-15 (inductiva) 3A 400V

-50 a 70 °C.

-40 a 100 °C.



## Presostatos RT

Conexión de presión: G 3/8 A

Tipo	Rango de ajuste P <sub>e</sub> [bar]	Diferencial mecánico [bar]	Presión máx. de trabajo P <sub>e</sub> [bar]	Reset			Código
				Automático	Mín.	Máx.	
RT121	-1 - 0	0.09 - 0.4	7.0	✓			<b>017-521566</b>
RT113 <sup>1)</sup>	0 - 0.3	0.01 - 0.05	0.4	✓			<b>017-519666</b>
RT112	0.1 - 1.1	0.07 - 0.16	7.0	✓			<b>017-519166</b>
RT112	0.1 - 1.1	0.07	7.0			✓	<b>017-519266</b>
RT110	0.2 - 3	0.08 - 0.25	7	✓			<b>017-529166</b>
RT200	0.2 - 6	0.25 - 1.2	22	✓			<b>017-523766</b>
RT200	0.2 - 6	0.25	22			✓	<b>017-523866</b>
RT200	0.2 - 6	0.25	22		✓		<b>017-523966</b>
RT116	1 - 10	0.3 - 1.3	22	✓			<b>017-520366</b>
RT116	1 - 10	0.3	22			✓	<b>017-520466</b>
RT116	1 - 10	0.3	22		✓		<b>017-519966</b>
RT116 <sup>2)</sup>	1 - 10	0.3 - 1.3	22	✓			<b>017-520066</b>
RT5	4 - 17	1.2 - 1.3	22			✓	<b>017-509466</b>
RT5	4 - 17	1.2 - 4	22	✓			<b>017-525566</b>
RT117	10 - 30	1 - 4	42	✓			<b>017-529566</b>

<sup>1)</sup>Temperatura ambiente: -10 - 70 °C

<sup>2)</sup>Pomo de ajuste antimanipulación

## Presostatos RT con zona neutra

Conexión de presión: G 3/8 A

Tipo	Rango de ajuste P <sub>e</sub> [bar]	Diferencial mecánico [bar]	Zona neutra ajustable [bar]	Presión máx. de trabajo P <sub>e</sub> [bar]	Código
RT 200L	0.2 - 6	0.25	0.25 - 0.7	22	<b>017L003266</b>



## Presostatos RT para instalaciones de vapor

Conexión de presión: G 1/2 A



Tipo	Rango de ajuste P <sub>e</sub> [bar]	Diferencial mecánico [bar]	Presión máx. de trabajo P <sub>e</sub> [bar]	Reset			Código
				Automático	Mín.	Máx.	

Homologado según Directiva de Equipos a Presión (PED). Para presión en aumento. Temperatura ambiente: -40 – 70 °C

RT112W	0.1 – 1.1	0.07	7	✓			<b>017-528266</b>
RT35W	0 – 2.5	0.1	7	✓			<b>017-528066</b>
RT30AS	1 – 10	0.4	22			✓	<b>017-518966</b>
RT30AB	1 – 10	0.6	22			✓	<b>017-518866</b>
RT30AW	1 – 10	0.8	22	✓			<b>017-518766</b>
RT19B	5 – 25	1.0	42			✓	<b>017-518266</b>
RT19W	5 – 25	1.2	42	✓			<b>017-518166</b>

Homologación según Directiva de Equipos a Presión (PED). Para presión en descenso. Temperatura ambiente: -40 – 70 °C

RT33B	0 – 2.5	0.1	7		✓		<b>017-526266</b>
RT31W	2 – 10	0.3 – 1	22	✓			<b>017-526766</b>
RT31B	2 – 10	0.3	22		✓		<b>017-526866</b>
RT31S	2 – 10	0.3	22		✓		<b>017-526966</b>

Todos los presostatos RT para instalaciones de vapor cuentan con homologación TÜV. Temperatura del medio: -40 a 150 °C.

## Presostatos diferenciales

Conexión de presión: G 3/8 A



Tipo	Rango de ajuste P <sub>e</sub> [bar]	Diferencial mecánico [bar]	Rango de trabajo [bar]	Presión máx. de trabajo P <sub>e</sub> [bar]	Código
RT262A	0.1 – 1.5	0.1	-1 – 9	11	<b>017D002566</b>
RT262A	0 – 0.3	0.035	-1 – 10	11	<b>017D002766</b>
RT260A	0.5 – 4	0.3	-1 – 18	22	<b>017D002166</b>
RT260A	0.5 – 6	0.5	-1 – 36	42	<b>017D002366</b>
RT260A	1.5 – 11	0.5	-1 – 31	42	<b>017D002466</b>

## Presostatos diferenciales con zona neutra ajustable

Conexión de presión: G 3/8 A



Tipo	Rango de ajuste P <sub>e</sub> [bar]	Diferencial mecánico [bar]	Zona neutra ajustable [bar]	Rango de trabajo [bar]	Presión máx. de trabajo P <sub>e</sub> [bar]	Código
RT263AL	0.1 – 1	0.05	0.05 – 0.23	-1 – 6	7	<b>017D004566</b>
RT260AL	0.5 – 4	0.3	0.3 – 0.9	-1 – 18	22	<b>017D004866</b>

## Piezas de repuesto y accesorios para presotatos RT

Tipo	Versión	Descripción	
Sistema de contactos	Estándar	Conmutador unipolar de ruptura brusca (SPDT) con contacto de plata-óxido de cadmio. Equipado en todas las versiones estándar del tipo RT	<b>017-403066</b>
Sistema de contactos	Estándar	Conmutador unipolar de ruptura brusca (SPDT) con superficie de los contactos doradas (sin óxido). Aumenta la fiabilidad de activación en sistemas de alarma y monitorización, etc.	<b>017-424066</b>
Sistema de contactos	Reset máx.	Conmutador unipolar de ruptura brusca (SPDT) con contacto de plata-óxido de cadmio. Diseñado para dispositivos RT que desempeñan la función de reset máximo.	<b>017-404266</b>
Sistema de contactos	Reset mín.	Conmutador unipolar de ruptura brusca (SPDT) con contacto de plata-óxido de cadmio. Diseñado para dispositivos RT que desempeñan la función de reset mínimo.	<b>017-404166</b>



Tipo	Descripción	
Botón de ajuste	Sustitución. Gris pálido RAL 7035	<b>017-436366</b>
Tapa de estanqueidad	Tapa de estanqueidad (de cierre y apertura) para sustituir el botón de ajuste de manera que el ajuste sólo pueda realizarse con herramientas (capuchón de estanqueidad antimaniculación). Negro	<b>017-436066</b>
Tornillos	Tornillos de sellado para la tapa y el capuchón de estanqueidad	<b>017-425166</b>
Boquilla soldable	Rosca de tubo ISO 228/1, conector G 3/8, boquilla y arandela AL (diám. ext.10 mm/ diám. int. 8 mm) para soldar a tubos de acero o cobre. Acero, entrecaras: 22	<b>017-436866</b>
Reductor	Rosca de tubo ISO 228/1, G 1/2A x G 3/8, acero, entrecaras 22	<b>017-421966</b>
Reductor	Rosca de tubo ISO 228/1, reductor G 3/8 x 7/16 - 20 UNF, arandela, latón, entrecaras 22	<b>017-420566</b>
Adaptador	Rosca de tubo ISO 228/1, G 3/8 A x R 3/8 (ISO 7/1), latón, entrecaras 17	<b>060-324166</b>



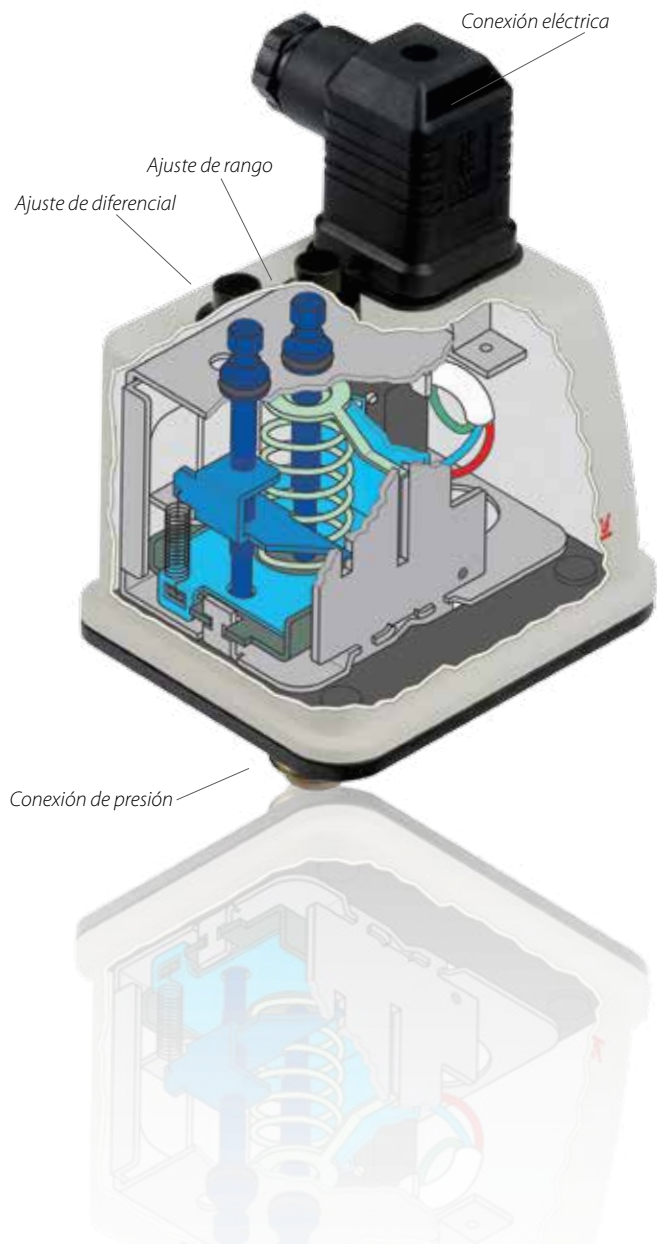
Tipo	Descripción	
Serpentín de amortiguación	Serpentín de amortiguación de 1 m con conectores 7/16 - 20 UNF. Se requiere el codo reductor N° 017-420566 si se desea utilizar el serpentín de amortiguación con presotatos RT provistos de rosca de tubo: ISO 228/1, conexión G 3/8.	<b>060-019166</b>
Serpentín de amortiguación	Rosca de tubo ISO 228/1, serpentín de amortiguación con conector G 3/8 y tubo capilar de cobre de 1,5 m. Se suministran arandelas estándar	<b>060-104766</b>
Sistema de amortiguación armado	Rosca de tubo ISO 228/1, serpentín de amortiguación con conector G 3/8 y tubo capilar de cobre de 1 m. Se suministran arandelas estándar	<b>060-333366</b>
Cámara de aire para control del nivel de líquido	Cámara de aire para control de nivel de líquido RT113. Diám. ext. 62 mm x 204 mm de longitud. Rosca de tubo ISO 228/1, conector G 3/8 y boquilla (d.e. 10 mm /d.i. 6,5 mm) para soldadura directa o soldadura con latón a tubos de acero o de cobre. Latón.	<b>017-401366</b>

# El presostato BCP para control fiable de calderas

La serie específica de presostatos BCP, controlan, monitorizan y limitan la presión en calderas de vapor y de agua caliente. Los presostatos BCP, de instalación y operación sencillas, combinan una tecnología avanzada, durabilidad y diseño para hacer posible una operación de las calderas a prueba de fallos.

## Temperatura del fluido

El BCP puede aguantar temperaturas del fluido de hasta 120 °C. Para temperaturas superiores a 120 °C, debe instalarse un bucle lleno de agua.



## Rango de presiones de 0 a 40 bar.

El BCP se ha concebido para hacer frente a un extenso rango de presiones, desde el BCP1 para bajas presiones con un diferencial bajo hasta el BCP7 para altas presiones.

## Conector (DIN 43650)

Un conector DIN 43650 y un reset externo (mediante destornillador) hace que la instalación eléctrica y el funcionamiento sean sencillos.

## Reset manual con destornillador estándar

Todos los presostatos BCP están disponibles con reset automático para operación de calderas o un reset manual que debe utilizarse como limitador de seguridad.

## Versiónes a prueba de fallos

Para una seguridad añadida, los fuelles duales hacen posible una función de desconexión (desconexión de seguridad) si se produce un fallo.

## Homologaciones

El rango BCP dispone de marcado CE conforme a EN 60947-4/5, ficha de instrucciones VdTÜV Presión 100 TÜV. SDWFS/SDBFS. 08 – 335 y Directiva de Equipos a Presión PED 97/23/ED, categoría IV, equipos de seguridad. Se prueba conforme a EN12952-11 y EN12953-9.

## Abrazadera para pared y montaje en carril DIN

El BCP puede montarse directamente en la conexión de presión o montarse en pared con una abrazadera.

## Fácil de usar

- Ajuste externo sencillo del tornillo de presión y del diferencial de presión
- Escalas separadas para ajuste de presión y ajuste de diferencial

# Controlador de presión/limitador de presión BCP

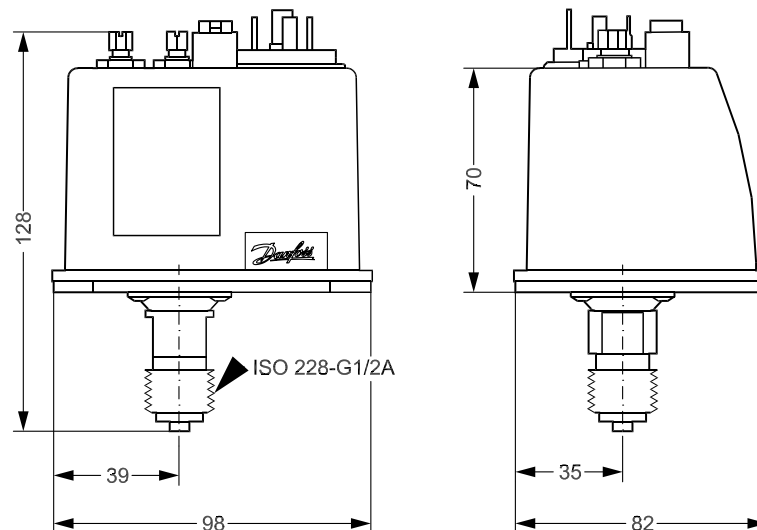


El tipo BCP engloba una serie de presostatos dedicados específicamente al control, monitorización y seguridad de calderas de vapor y de agua caliente. El BCP incorpora un microinterruptor conmutador unipolar en el cual la posición del contacto depende de la presión en el puerto de conexión y del valor ajustado del rango. Para instalaciones en las cuales, por motivos de seguridad, resulte especialmente crucial su funcionamiento, se recomienda emplear un control a prueba de fallos.

- Disponibles como limitadores de baja y de alta presión y como controladores de presión
- Amplio rango de presiones: desde el BCP1 para baja presión con presión diferencial baja hasta el BCP7 para altas presiones
- El doble fuelle, a prueba de fallos, hace posible una desconexión precoz cuando se produce un fallo
- Conector DIN montado encima del control para facilitar el cableado eléctrico
- Conmutador unipolar (SPDT), interruptor + alarma
- Montaje directo en la conexión de presión o montaje mural mediante una abrazadera
- Versiones disponibles con reset automático o manual
- Los ajustes de los tornillos se realizan encima de la caja
- El reset manual de los limitadores de presión es posible únicamente utilizando herramientas
- Versión con contactos dorados para dispositivos electrónicos

## Dimensiones y peso:

Peso: 0,5 kg



Todas las dimensiones en milímetros

Homologaciones: Provistos de marcado CE conforme a la Directiva de Equipos a Presión PED 97/23

## Controlador de presión/limitador de presión BCP

Tipo de contactos:	Sistema de contactos conmutados (SPDT)
Material de los contactos:	Plata dorada <i>(Bajo demanda, está disponible como material plata-óxido de cadmio para cargas superiores)</i>
Cargas:	AC-1 (óhmica) 6A 250V AC-15 (inductiva) 1 A 250V
Conexión de presión:	G ½A
Grado de protección de la carcasa:	IP65
Temperatura ambiente:	-20 a 70 °C.
Temperatura del medio:	Hasta 120 °C.



### Controlador de presión BCP, reset automático

Tipo	Rango de ajuste P <sub>e</sub> [bar]	Diferencial [bar]	Presión máx. de trabajo P <sub>e</sub> [bar]	Presión máx. de ensayo P <sub>e</sub> [bar]	Código
BCP1	0.1 – 1.1	0.15 – 0.6	6	7	<b>017B0002</b>
BCP2	0 – 2.5	0.4 – 1	10	11	<b>017B0006</b>
BCP3	0 – 6	0.7 – 1.4	16	18	<b>017B0010</b>
BCP4	1 – 10	1 – 2.5	25	28	<b>017B0014</b>
BCP5	2 – 16	2 – 3.2	32	35	<b>017B0018</b>
BCP6	5 – 25	2.5 – 4	40	45	<b>017B0022</b>
BCP7	10 – 40	3 – 6	63	70	<b>017B0026</b>



## Limitador de presión BCP

Tipo	Rango de ajuste P <sub>e</sub> [bar]	Diferencial [bar]	Presión máx. de trabajo P <sub>e</sub> [bar]	Presión máx. de ensayo P <sub>e</sub> [bar]	Código
------	--------------------------------------	-------------------	--	---	--------

### Para presión en descenso, reset mínimo

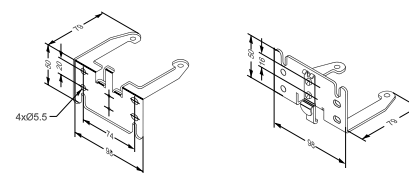
BCP2L	0 – 2.5	0.2	10	11	<b>017B0058</b>
BCP3L	0 – 6	0.4	16	18	<b>017B0062</b>
BCP4L	1 – 10	0.45	25	28	<b>017B0066</b>
BCP5L	2 – 16	1.2	32	35	<b>017B0070</b>
BCP6L	5 – 20	1.2	40	45	<b>017B0074</b>

### Para presión en aumento, reset máximo

BCP1H	0.1 – 1.1	0.1	6	7	<b>017B0030</b>
BCP2H	0 – 2.5	0.2	10	11	<b>017B0034</b>
BCP3H	0 – 6	0.4	16	18	<b>017B0038</b>
BCP4H	1 – 10	0.45	25	28	<b>017B0042</b>
BCP5H	2 – 16	1.2	32	35	<b>017B0046</b>
BCP6H	5 – 25	1.5	40	45	<b>017B0050</b>
BCP7H	10 – 40	2.3	63	70	<b>017B0054</b>

## Piezas de repuesto para el presostato BCP

Descripción	Código
Abrazadera para montaje mural	<b>017B1018</b>
Abrazadera para montaje en carril en T de 35 mm	<b>017B1019</b>



Para montaje mural

Para montaje en carril en T de 35 mm



## Presostatos para régimen severo KPS



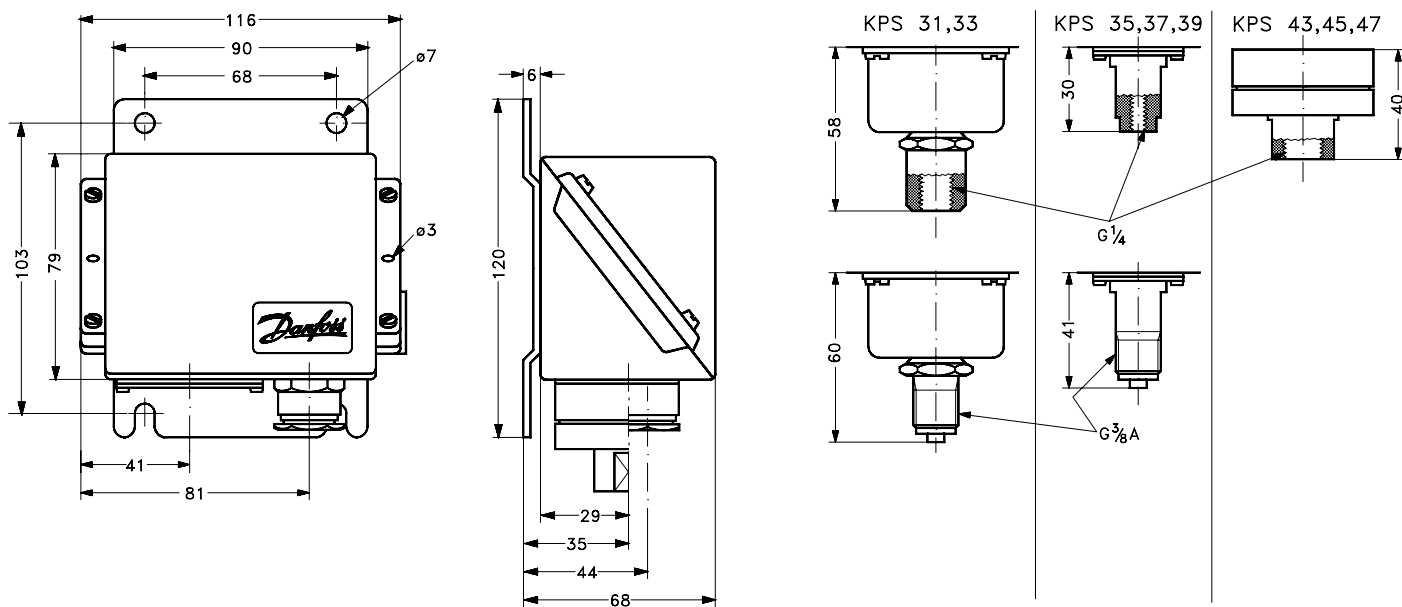
En la serie KPS, debe prestarse una especial atención a cumplir exigencias importantes para cumplir las importantes exigencias de alto grado de protección de la carcasa, construcción compacta y robusta, y resistencia a golpes y vibraciones.

La gama KPS abarca la mayoría de requisitos de aplicaciones exteriores e interiores y es idónea para su uso en sistemas de alarma y regulación en fábricas, instalaciones de motores diesel, compresores, centrales generadoras de energía y a bordo de embarcaciones.

- Rangos de presión: 0 – 60 bar
- Sistemas de contactos dorados
- Diferencial ajustable o fijo
- Construcción robusta y compacta
- Resistencia a golpes y vibraciones
- Versión con diafragma para aplicaciones con: Pulsaciones/picos de presión
- Admite también el agua salada como medio
- Grado de protección de la carcasa IP67. Robusto y resistente al agua salada.
- Disponible con todas las homologaciones navales relevantes

### Dimensiones y peso:

Peso:  
KPS 31 – 39: 1,0 kg  
KPS 43 – 47: 1,3 kg



Todas las dimensiones en milímetros

Homologaciones: Todas las homologaciones navales relevantes.

## Presostatos para régimen severo KPS

Tipo de contactos:	Sistema de contactos conmutado (SPDT)
Material de los contactos:	Plata dorada
Cargas:	AC-1 (óhmica) 10A 440V AC-3 (motor) 6A 440V AC-15 (inductiva) 4A 440V



Grado de protección de la carcasa: IP67

Tipo	Rango de ajuste	Diferencial [bar]	Presión máx. de trabajo	Tamaño de conexión		Código
	P <sub>e</sub> [bar]		P <sub>e</sub> [bar]	G 1/4 A	G 3/8 A	

Controles para baja y media presión. Temperatura ambiente: -40 a 70 °C. Temperatura del medio: -40 a 100 °C.

KPS31	0 – 2.5	0.1	6		✓	060-310966
KPS31	0 – 2.5	0.1	6	✓		060-311066
KPS33	0 – 3.5	0.2	10		✓	060-310366
KPS33	0 – 3.5	0.2	10	✓		060-310466
KPS35	0 – 8	0.4 – 1.5	12		✓	060-310066
KPS35	0 – 8	0.4 – 1.5	12	✓		060-310566
KPS35	0 – 8	0,4	12	✓		060-310866
KPS37	6 – 18	0.85 – 2.5	22		✓	060-310166
KPS37	6 – 18	0.85 – 2.5	22	✓		060-310666
KPS39	10 – 35	2 – 6	45		✓	060-310266
KPS39	10 – 35	2 – 6	45	✓		060-310766

Controles para medios a alta presión y con fuertes pulsaciones. Temperatura ambiente: -25 a 70 °C. Temperatura del medio: -25 a 100 °C.

KPS43	1 – 10	0.7 – 2.8	120	✓		060-312066
KPS45	4 – 40	2.2 – 11	120	✓		060-312166
KPS47	6 – 60	3.5 – 17	120	✓		060-312266

## Piezas de repuesto para KPS



Descripción	Código
Reductor. Reductor G 3/8 x 7/16 - 20 UNF (1/4 abocardado) con arandela	017-420566
Adaptador G 3/8 A x 1/4 - 18 NPT con arandela	060-333666
Boquilla G 1/4 A x G 3/8 A	060-333266
Serpentín de amortiguación con conectores abocardados de 1/4 y tubo capilar de cobre de 1 m. Los serpentines de amortiguación empleados para aplicaciones con conector 3/8 RG requieren utilizar un reductor.	060-017166
Serpentín de amortiguación con conectores G 3/8 y tubo capilar de cobre de 1,5 m	060-104766
Serpentín de amortiguación armado con conectores de 3/8 y tubo capilar blindado de 1 m. Arandelas estándar incluidas.	060-333366



Serpentín de amortiguación, conexiones flare 1/4

Serpentín de amortiguación, conexiones G 3/8

Serpentín de amortiguación armado

## Presostatos para régimen severo CAS

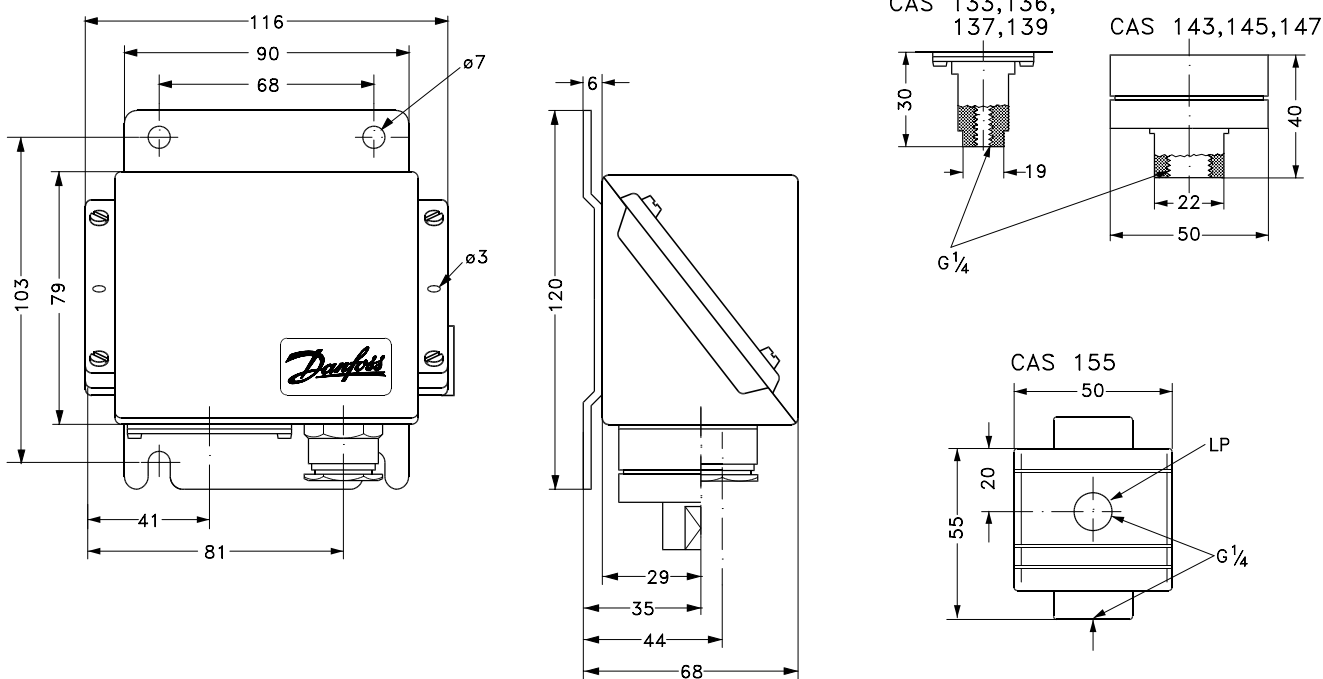


En la serie de presostatos CAS, se ha prestado una especial atención a cumplir las exigencias de alto grado de protección de la carcasa, bajo diferencial, construcción robusta y compacta y resistencia a golpes y vibraciones. La serie CAS cubre la mayoría de requisitos para aplicaciones tanto exteriores como interiores. Los presostatos CAS son idóneos para su uso en sistemas de alarma y de regulación en fábricas, instalaciones de motores diesel, compresores, centrales generadoras de electricidad y a bordo de embarcaciones.

- Rangos de presión: 0 a 60 bar
- Microinterruptor de bajo diferencial (fijo)
- Grado de protección de la carcasa IP67. Robusto y resistente al agua salada
- Construcción robusta y compacta
- Resistencia a golpes y vibraciones
- Aplicaciones de la versión con diafragma para: Pulsaciones/picos de presión y agua salada como medio
- También disponible como presostato diferencial
- Disponible con todas las homologaciones terrestres y navales relevantes

### Dimensiones y peso:

Peso:  
CAS 133 - 139 1,0 kg  
CAS 143 - 147 1,3 kg



Todas las dimensiones en milímetros

Homologaciones: Provisto de marcado CE conforme a EN 60947-5-1. Todas las homologaciones terrestres y navales relevantes.

## Presostatos para régimen severo CAS con conexión roscada

Tipo de contactos: Sistema de contactos conmutado (SPDT)

Cargas: AC-1 (óhmica)  
AC-3 (motor)  
AC15 (inductiva) 0.1 A 220V

Conexión de presión: G 1/4 A



Tipo	Rango de ajuste P <sub>e</sub> [bar]	Diferencial [bar]	Presión máx. de trabajo P <sub>e</sub> [bar]	Código
------	---	----------------------	---	--------

Temperatura ambiente: -40 a 70 °C. Temperatura del medio: -40 a 100 °C.

CAS133	0 – 3.5	0.1	10	<b>060-315066</b>
CAS136	0 – 10	0.2	22	<b>060-315166</b>
CAS137	6 – 18	0.3	27	<b>060-315266</b>
CAS139	10 – 35	0.6	53	<b>060-315366</b>

### Presostatos CAS para medios a alta presión y con fuertes pulsaciones

Temperatura ambiente: -25 a 70 °C. Temperatura del medio: -25 a 100 °C.

CAS143	1 – 10	0.2 – 0.6	120	<b>060-316066</b>
CAS145	4 – 40	0.8 – 2.4	120	<b>060-316166</b>
CAS147	6 – 60	1 – 3	120	<b>060-316266</b>

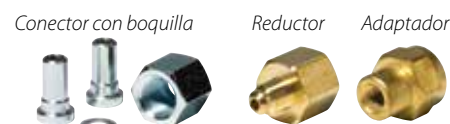
## Presostato diferencial CAS

Conexión de presión: 2 x G 1/4. Temperatura ambiente: -25 – 70 °C



Tipo	Rango de ajuste P <sub>e</sub> [bar]	Diferencial [bar]	Presión máx. de trabajo P <sub>e</sub> [bar]	Código
CAS155	0.2 – 2.5	0.1	0 – 8	<b>060-313066</b>

## Piezas de recambio para presostato CAS



Descripción	Código
Conector con boquilla. Boquilla de conector G 3/8 y arandela (diám. ext. 10 mm / diám. int. 6,5 mm). Para soldadura. Acero, entrecaras: 22	<b>017-436866</b>
Reductor. Reductor G 3/8 x 7/16 - 20 UNF (1/4 abocardado) con arandela	<b>017-422966</b>
Adaptador G 3/8 A x 1/4 - 18 NPT con arandela	<b>017-420566</b>
Boquilla G 1/4 A x G 3/8 A	<b>060-333666</b>
Boquilla G 1/4 A x G 3/8 A	<b>060-333266</b>
Serpentín de amortiguación con conectores G 3/8 y tubo capilar de cobre de 1,5 m	<b>060-104766</b>
Serpentín de amortiguación armado con conectores de 3/8 y tubo capilar blindado de 1 m. Arandelas estándar incluidas.	<b>060-333366</b>



# El presostato KPI para medios líquidos y gaseosos

Diseñado para controlar y monitorizar sistemas de aplicación industrial, el KPI es una solución compacta y robusta que ofrece seguridad y longevidad.

## **Amplio rango de ajuste**

Disponible en rangos de presión de -0,2 – 28 bar, existe un KPI con el ajuste de presión que desee.

## **Control de presión para la mayoría de aplicaciones industriales**

Unos valores de ajuste estables facilitan el control de líquidos y medios gaseosos en la mayoría de aplicaciones industriales, p. ej., bombas y compresores.

## **Fáciles de instalar**

Las pequeñas dimensiones del KPI permiten ahorrar espacio y facilitar la instalación.

## **Resistentes a golpes e impactos**

Resistente a vibraciones de 0 – 1000 Hz, 4g ( $1g = 9,81m/s^2$ ), el KPI resulta ideal para aplicaciones móviles en las cuales se producen golpes y choques.

## **Tiempos de rebote ultracortos**

La perfecta función de ruptura brusca del Conmutador Unipolar (SPDT) minimiza el desgaste durante cada actuación, prolongando la vida útil de los contactos.

## **Entrada para cables de 6 – 14 mm de diámetro**

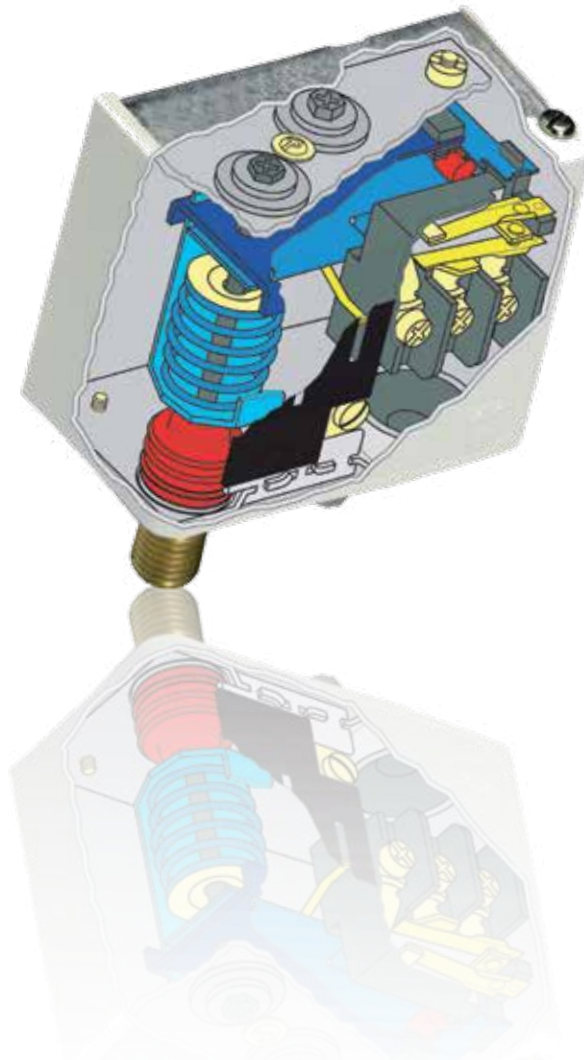
Dos racores para cables en el frontal del presostato ofrecen diversas conexiones posibles para cables eléctricos.

## **Carga elevada de los contactos**

Los contactos plateados del SPDT soportan cargas de hasta 16 A, 400 V AC3. Y están también disponibles contactos dorados que garantizan un perfecto funcionamiento con cargas eléctricas bajas.

## **Longevidad**

Por término medio, el KPI puede ejecutar más de 400.000 maniobras eléctricas durante su vida útil, que es cuatro veces superior a las exigencias para una homologación.



## Presostatos KPI para la industria ligera

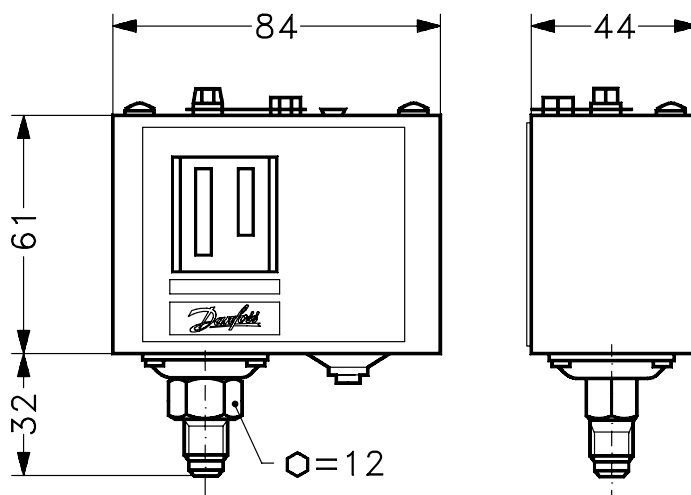


Los presostatos KPI de Danfoss se utilizan para sistemas de control, monitorización y alarma en aplicaciones industriales. La serie KPI es ideal para instalaciones con medios líquidos y gaseosos. Están equipados con un conmutador unipolar (SPDT).

- Rangos de presión: -0,2 – 28 bar
- Carga elevada de los contactos
- Tiempo de rebote ultracorto
- Disponibles con sistemas de contactos dorados
- Diferencial ajustable
- Escala para ajustar el rango y el diferencial
- Grado de protección de la carcasa IP44 en el caso de montaje con tapa superior y placa posterior
- Sistema de contactos de ruptura brusca con muelle omega

### Dimensiones y peso:

Peso: 0,3 kg



Todas las dimensiones en milímetros

Homologaciones: CE conforme a ISO/IEC 17050-1, 2004. Certificado de seguridad eléctrica: homologación FM. UL E31024.

## Presostatos KPI para la industria ligera con conexión roscada

Tipo de contactos:	Sistema de contactos conmutado (SPDT)
Material de los contactos:	Plata-óxido de cadmio
Cargas:	AC-1 óhmica 10A 440V AC-3 (motor) 6A 440V AC-15 (inductiva) 4A 440V
Reset:	Automático
Conexión de presión:	G 1/4A
Temperatura ambiente:	-40 a 65 °C.
Temperatura del medio:	-40 a 100 °C.



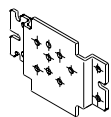
Tipo	Rango de ajuste P <sub>e</sub> [bar]	Diferencial [bar]	Presión máx. de trabajo P <sub>e</sub> [bar]	Carcasa	Código
KPI 35	-0.2 – 8	0.4 – 1.5	18	IP30	<b>060-121766</b>
KPI 35 <sup>1)</sup>	-0.2 – 8	0.4 – 1.5	18	IP30	<b>060-316466</b>
KPI 35	-0.2 – 8	0.5 – 2	18	IP30	<b>060-121966</b>
KPI 36	2 – 12	0.5 – 1.6	18	IP30	<b>060-316966</b>
KPI 36 <sup>1)</sup>	4 – 12	0.5 – 1.6	18	IP30	<b>060-113866</b>
KPI 36	2 – 12	0.5 – 1.6	18	IP55	<b>060-319366</b>
KPI 36	4 – 12	0.5 – 1.6	18	IP30	<b>060-118966</b>
KPI 38	8 – 28	1.8 – 6	30	IP30	<b>060-508166</b>

<sup>1)</sup> Material de los contactos: Plata dorada

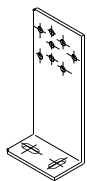
## Piezas de repuesto y accesorios para presostato KPI

Tipo	Descripción	Código
Abrazadera mural	Tornillo de fijación y arandelas incluidos	<b>060-105566</b>
Abrazadera en ángulo	Tornillo de fijación y arandelas incluidos	<b>060-105666</b>
Tornillo de sellado para placa inmovilizadora	Tornillo de sellado según DIN 405, para bloqueo del punto de ajuste	<b>060-105766</b>
Entrada de cables roscada	PG 13,5 con tuerca especial. Para cables de 6 – 14 mm de diámetro	<b>060-105966</b>
Tapa superior	Para control individual. Si en la placa posterior de la carcasa está montada una abrazadera mural o en ángulo, el KP poseerá un grado de protección de su carcasa de IP44 gracias a esta tapa	<b>060-109766</b>
Grado de protección de la carcasa IP55	Para control individual. Carcasa de diseño especial para aumentar el grado de protección a IP55	<b>060-033066</b>

Abrazaderas



Para montaje en pared



Para montaje en  
raíl de 35 mm



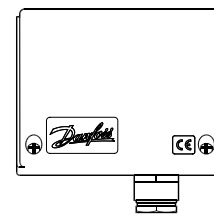
Tornillo de  
sellado



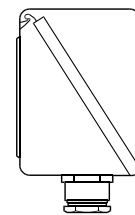
Entrada de cables  
roscada



Tapa superior



Grado de protección de la  
carcasa IP55



## Presostatos KP para la industria ligera



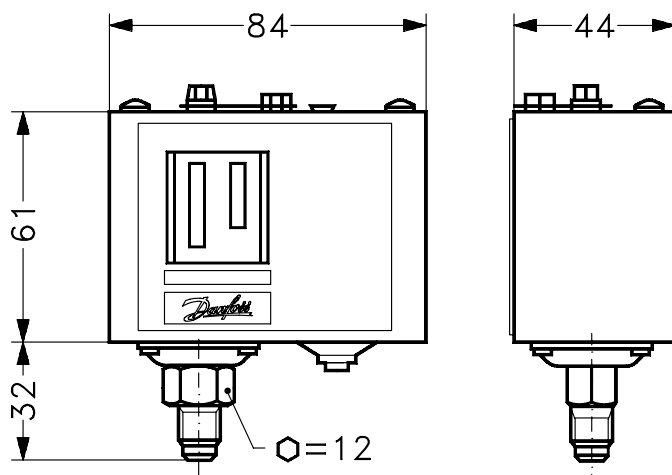
Los presostatos KP de Danfoss se utilizan para sistemas de control, monitorización y alarma en aplicaciones industriales.

La serie KP es idónea para medios gaseosos y aire. Están equipados con un conmutador unipolar (SPDT) y permiten controlar directamente motores monofásicos de corriente alterna de hasta 2 kW.

- Rangos de presión: -0,2 – 21 bar
- Carga elevada de los contactos: tiempo de rebote ultracorto
- También disponibles con sistemas de contactos dorados
- Medios: Medios gaseosos y aire
- Grado de protección de la carcasa IP44 en el caso de montaje con tapa superior y placa posterior
- Dimensiones compactas, ahorro de espacio, fácil instalación

### Dimensiones y peso:

Peso: 0,34 kg



KP 35 y KP 36

Todas las dimensiones en milímetros

Homologaciones: CE conforme a ISO/IEC 17050-1, 2004. Todas las homologaciones navales relevantes



## Presostatos KP para la industria ligera con conexión de roscada

Tipo de contactos:	Sistema de contactos conmutado (SPDT)
Material de los contactos:	Plata-óxido de cadmio
Cargas:	AC-1 óhmica 16A 400V AC-3 (motor) 16A 400V AC-15 (inductiva) 10A 400V
Función de reset:	Automático
Temperatura ambiente:	-40 a 65 °C.
Temperatura del medio:	-40 a 100 °C.



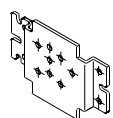
Tipo	Rango de ajuste P <sub>e</sub> [bar]	Diferencial P <sub>e</sub> [bar]	Presión máx. de trabajo P <sub>e</sub> [bar]	Carcasa	Código
<b>Conexión de presión: G 1/4A</b>					
KP2	0.2 – 3.5	0.3 – 1.0	10	IP30	<b>060-131866</b>
KP35	-0.2 – 7.5	0.7 – 4	17	IP30	<b>060-113366</b>
KP35	-0.2 – 7.5	0.7 – 4	17	IP55	<b>060-538666</b>
KP35 <sup>1)</sup>	-0.2 – 7.5	0.7 – 4	17	IP30	<b>060-504766</b>
KP36 <sup>1)</sup>	2 – 14	0.7 – 4	17	IP30	<b>060-113766</b>
KP36	2 – 14	0.7 – 4	17	IP30	<b>060-110866</b>
KP36	2 – 14	0.7 – 4	17	IP55	<b>060-538766</b>
KP36 <sup>1)</sup>	4 – 12	0.5 – 1.6	17	IP30	<b>060-114466</b>
KP36	4 – 12	0.5 – 1.6	17	IP30	<b>060-122166</b>

<sup>1)</sup> Material de los contactos: Plata dorada

## Piezas de repuesto y accesorios para presostatos KP

Tipo	Descripción	Código
Abrazadera mural	Tornillo de fijación y arandelas incluidos	<b>060-105566</b>
Abrazadera en ángulo	Tornillo de fijación y arandelas incluidos	<b>060-105666</b>
Tornillo de sellado para placa inmovilizadora	Tornillo de estanqueidad según DIN 405, para bloqueo del punto de ajuste	<b>060-105766</b>
Entrada de cables roscada	PG 13,5 con tuerca especial. Para cables de 6 – 14 mm de diámetro	<b>060-105966</b>
Tapa superior	Para control individual. Si en la placa posterior de la carcasa está montada una abrazadera mural o en ángulo, el KP poseerá un grado de protección de su carcasa de IP44 gracias a esta tapa	<b>060-109766</b>
Grado de protección de la carcasa IP55	Para control individual. Carcasa de diseño especial para aumentar el grado de protección a IP55	<b>060-033066</b>

Abrazaderas



Para montaje en pared



Para montaje en  
raíl de 35 mm



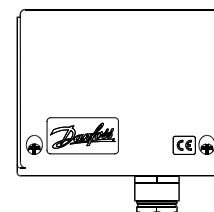
Tornillo de  
sellado



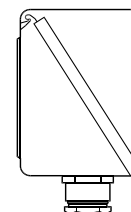
Entrada de cables  
roscada



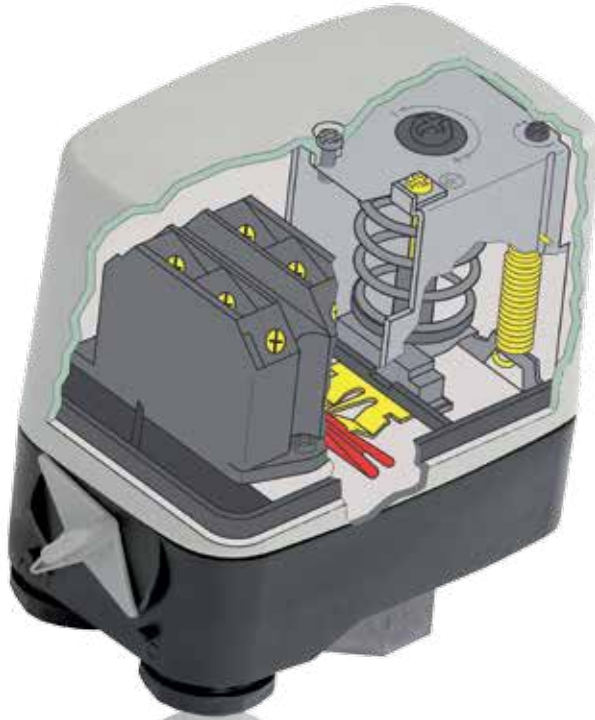
Tapa superior



Grado de protección de la  
carcasa IP55



# El presostato CS para un control excelente de la presión



Diseñado para aplicaciones con compresores de aire y bombas de agua, el presostato CS tiene incorporado un sistema de contactos tripolar activado por presión. Diseñado para el arranque directo de bombas y para realizar funciones de conexión/desconexión en circuitos de control, el presostato CS es robusto y fiable.

## **Rango y diferencial ajustables**

El conmutador CS puede ajustarse para adaptarse a una diversidad de condiciones y presiones de trabajo, dentro de un intervalo de 2 – 20 bar.

## **Accesorio especial para aplicación en compresores**

Para evitar que los compresores de aire arranquen bajo carga, puede utilizarse una válvula de seguridad de sobrepresión junto con el presostato CS para aliviar la presión en el pistón del compresor.

## **Robustos y estancos**

Alojado en plástico para régimen severo, el presostato CS está disponible en los grados de protección IP43 o IP55 para garantizar unas elevadas prestaciones en entornos húmedos o polvorientos.

## **Seguros y fiables**

Para seguridad añadida en el caso de fallo del sistema o para mantenimiento, el presostato CS está equipado con un interruptor manual para bloquear el sistema de contactos en su posición abierta, independientemente de la presión en el sistema.

# Presostatos CS para aire y agua



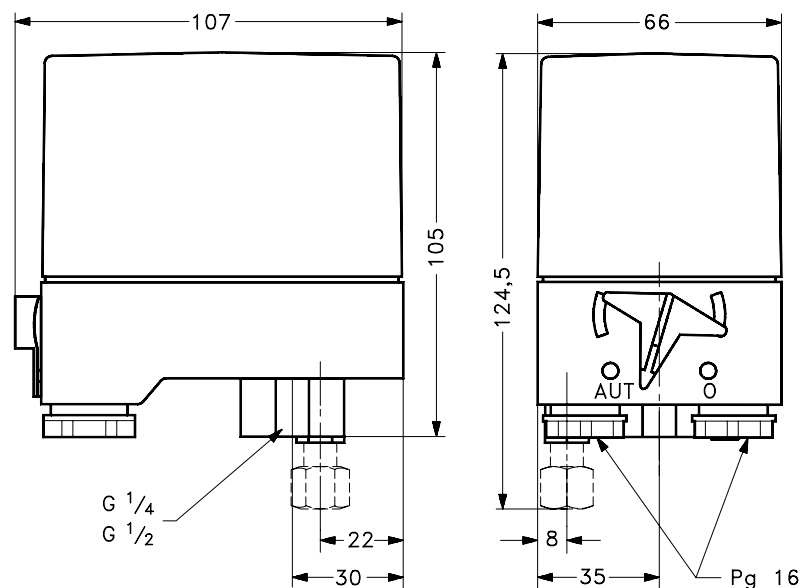
Los presostatos CS disponen de un interruptor tripolar y de diferencial ajustable.

Los presostatos están equipados con un interruptor manual que bloqueará el sistema de contactos en la posición abierta independientemente de la presión en el sistema.

- Para arranque y parada automáticos de compresores de aire y bombas de agua
- Rangos de presión: 2 – 20 bar
- Sistema de contactos: Tripolar (estándar) y unipolar (accesorio)
- Diferencial ajustable de 0,7 – 7 bar
- Interruptor manual para bloquear el sistema de contactos
- Válvula de alivio (accesorio)
- Grado de protección de la carcasa IP43 o IP55
- Versiones para agua potable

## Dimensiones y peso:

Peso: 0,5 kg



Todas las dimensiones en milímetros

Homologaciones: CE conforme a EN 60947-4-5

## Presostatos CS

Tipo de contactos:

Material de los contactos:

Cargas:

Temperatura ambiente:

Temperatura del medio:

Sistema de contactos tripolar (TPST)

Plata-óxido de cadmio

AC-3 12A 220 – 415V

9A 600V

-20 – 70 °C

Agua: 0 a 70 °C.

Aire: -20 a 70 °C.



Rango de ajuste P <sub>e</sub> [bar]	Ajuste de fábrica P <sub>e</sub> [bar]	Mín. Diferencial [bar]	Máx. Diferencial [bar]	Presión máx. de trabajo P <sub>e</sub> [bar]	Tamaño de conexión		Carcasa	Código
					G ¼ A	G ½ A		
2 – 6	4	0.72 – 1	1 – 2	6	✓		IP43	<b>031E020066</b>
2 – 6	4	0.72 – 1	1 – 2	6	✓		IP55	<b>031E020566</b>
2 – 6	4	0.72 – 1	1 – 2	6		✓	IP43	<b>031E021066</b>
2 – 6	4	0.72 – 1	1 – 2	6		✓	IP55	<b>031E021566</b>
4 – 12	4	1 – 1.5	2 – 4	12	✓		IP43	<b>031E022066</b>
4 – 12	4	1 – 1.5	2 – 4	12	✓		IP55	<b>031E022566</b>
4 – 12	4	1 – 1.5	2 – 4	12		✓	IP43	<b>031E023066</b>
4 – 12	4	1 – 3	2 – 4	12		✓	IP55	<b>031E023566</b>
7 – 20	7	2 – 3.5	3.5 – 7	20	✓		IP55	<b>031E024566</b>
7 – 20	7	2 – 3.5	3.5 – 7	20		✓	IP43	<b>031E025066</b>
7 – 20	7	2 – 3.5	3.5 – 7	20		✓	IP55	<b>031E025566</b>

Tipo de contactos: SPST

Rango de ajuste P <sub>e</sub> [bar]	Mín. Diferencial [bar]	Máx. Diferencial [bar]	Presión máx. de trabajo P <sub>e</sub> [bar]	Tamaño de conexión G ¼ A	Carcasa	Código
2 – 6	0.72 – 1	1 – 2	6	✓	IP43	<b>031E020266</b>



TPST Sistema de contactos *Válvula de alivio de presión*



## Piezas de repuesto para presostato CS

Descripción	Código
Sistema de contactos tripolar TPST	<b>031E029166</b>
Válvula de alivio de presión, incluido el tornillo de fijación para tubo/manguera de 6 mm	<b>031E029866</b>
Válvula de alivio de presión, incluido tornillo de fijación para tubo/manguera de ¼ pulgada	<b>031E029766</b>
Dos prensaestopas para cables roscados PG 16 con juntas de estanqueidad, diám. de cable 6,5 – 15 mm	<b>031E029366</b>
Boquilla con reductor 7/16 - 20 UNF y M10 x 1 int.	<b>031E029666</b>



# Presostatos compactos tipo bloque MBC 5100



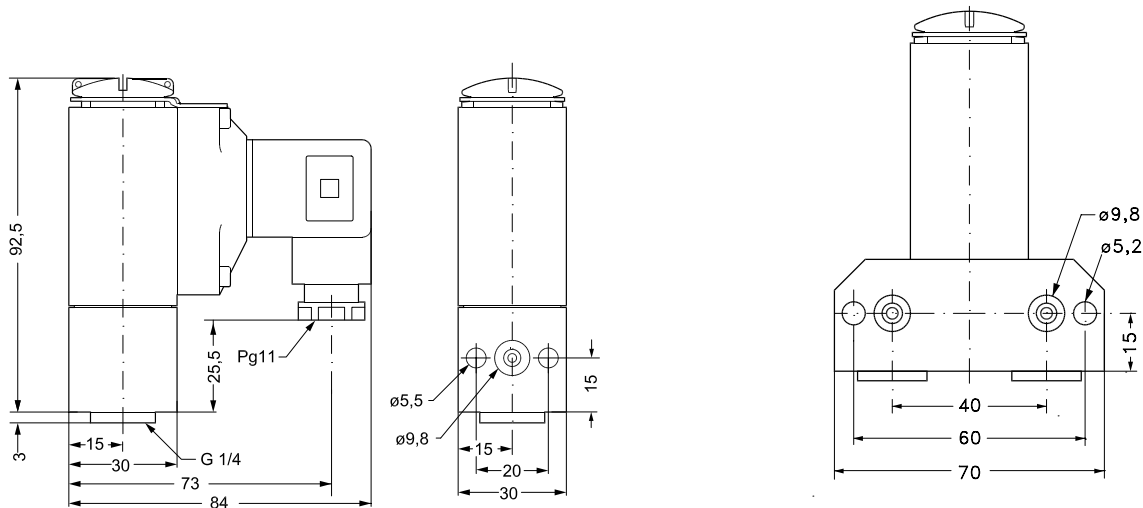
Los presostatos MBC se utilizan en la industria y en aplicaciones navales en las cuales el espacio y la fiabilidad son las características más importantes. Los MBCs son presostatos compactos, diseñados conforme a nuestro nuevo diseño tipo bloque para sobrevivir en las severas condiciones habituales en las salas de máquinas a bordo de embarcaciones.

Los MBCs poseen una elevada resistencia a vibraciones y cuentan con todas las homologaciones navales más relevantes. El diferencial fijo, pero bajo, garantiza la monitorización de presiones cruciales. Por defecto, pueden suministrarse válvulas de prueba MBV como opción estándar para los presostatos MBC.

- Todas las homologaciones navales relevantes.
- Rangos de presión: -0,2 – 400 bar
- Microinterruptor de bajo diferencial (fijo)
- Resistente a golpes y vibraciones
- Grado de protección de la carcasa IP65
- Versión con diafragma para aplicaciones con pulsaciones/picos de presión
- Diseño compacto
- Bajos costes de instalación
- Rápido y fácil de manejar
- Fáciles de montar en la válvula de prueba tipo bloque
- Disponibles como presostato diferencial

## Dimensiones y peso:

Peso: 0,4 kg



Todas las dimensiones en milímetros

Homologaciones: CCC. CCS. CE conforme a EN 60947-4/5-1. Todas las homologaciones navales relevantes.

## Presostatos compactos tipo bloque MBC 5100

Tipo de contactos:	Sistema de contactos conmutado (SPDT)
Material de los contactos:	Plata
Cargas:	AC-1 (óhmica) 10A, 250V AC-3 (motor) 3A, 250V AC-15 (inductiva) 0.5A, 250V



Conector PG 11. Bajo demanda están disponibles otras conexiones eléctricas

Rango de ajuste $P_e$ [bar]	Ajuste diferencial Mín. [bar]	Ajuste diferencial Máx. [bar]	Presión máx. de trabajo $P_e$ [bar]	Conexión		Código
				G ¼ A	Brida	

**Fuelle de baja presión. Temperatura ambiente: -40 a 85 °C. Temperatura del medio: -40 a 85 °C.**

-0.2 - 1	0.15	0.45	15	✓	✓	<b>061B000566</b>
-0.2 - 4	0.15	0.45	15	✓	✓	<b>061B000466</b>
-0.2 - 4	0.15	0.45	15	✓		<b>061B001066</b>
-0.2 - 10	0.15	0.6	15	✓	✓	<b>061B000266</b>

**Diafragma de baja presión. Temperatura ambiente: -10 a 85 °C. Temperatura del medio: -10 a 85 °C.**

1 - 10	0.30	2.5	150	✓	✓	<b>061B100466</b>
1 - 10	0.30	2.5	150	✓		<b>061B100866</b>
5 - 20	0.4	2.5	150	✓	✓	<b>061B100266</b>

**Diafragma de alta presión. Temperatura ambiente: -10 a 85 °C. Temperatura del medio: -10 a 85 °C.**

5 - 40	1.0	7	150	✓	✓	<b>061B100566</b>
10 - 100	1.7	14	150	✓	✓	<b>061B100366</b>

**Pistón de alta presión. Temperatura ambiente: -40 a 85 °C. Temperatura del medio: -40 a 85 °C.**

16 - 160	12	30	600	✓		<b>061B510066</b>
25 - 250	12	40	600	✓		<b>061B510166</b>
40 - 400	15	50	600	✓		<b>061B510266</b>



## Presostato diferencial tipo bloque MBC 5180

Rango de ajuste $P_e$ [bar]	Rango de presiones de trabajo en el lado BP $P_e$ [bar]	Presión máx. de trabajo $P_e$ [bar]	Conexión		Código
			G ¼ A	G ¼ A con brida	
0.3 - 5	0 - 30	45		✓	<b>061B128066</b>
0.3 - 5	0 - 30	45	✓		<b>061B129066</b>

## Piezas de repuesto para MBC 5100

Tipo	Descripción	Código
Amortiguador de pulsos	Macho, G ¼A, longitud 20 mm	<b>061B400101</b>
Amortiguador de pulsos	Macho, G ¼A, longitud 34 mm	<b>061B400201</b>
Amortiguador de pulsos	Para conexión embreada	<b>061B722101</b>



Amortiguador de pulsos 20 mm



Amortiguador de pulsos 34 mm



Amortiguador de pulsos para conexión con brida

# Válvula de prueba de presión MVB 5000

La MBV 5000 forma parte de un programa de diseño tipo bloque, que abarca presostatos tipo bloque, transmisores de presión tipo bloque, válvulas de prueba tipo bloque y accesorios. El diseño tipo bloque se ha desarrollado para ahorrar espacio, peso y costes, además de cumplir las estrictas exigencias a que están sometidos los equipos navales, incluidas las estipulaciones de la UE aplicables a tales productos.

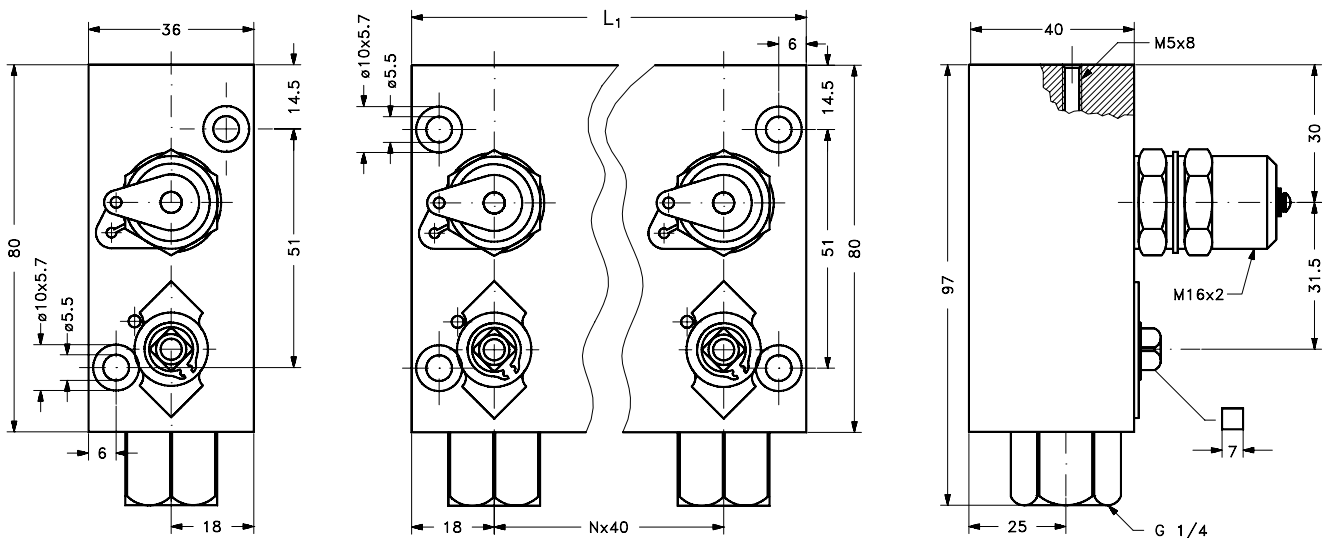
La MVB 5000 se ha diseñado en numerosas configuraciones distintas para su uso en un gran número de aplicaciones navales de diferente naturaleza, por ejemplo: Monitorización, señalización de alarmas, parada, diagnóstico en equipos tales como motores, engranajes, propulsores, bombas, filtros, compresores, etc. La válvula tipo bloque cumple las exigencias de instalación rápida, aislamiento sencillo y conexión fácil de la presión de prueba.

- Las válvulas tipo bloque MBV diseñadas en numerosas configuraciones se utilizan junto con el presostato MBC o con el transmisor de presión tipo bloque MBS dentro de la industria naval
- Esta válvula cumple las exigencias de instalación rápida, aislamiento sencillo y conexión fácil de la presión de prueba



## Dimensiones y peso:

Peso: De 0,4 a 2,0 kg



Todas las dimensiones en milímetros

## Válvula de prueba de presión MBV 5000

Presión de trabajo máx., medios líquidos: 180 bar P<sub>e</sub> / medios gaseosos: 120 bar P<sub>e</sub>

Temperatura ambiente: -20 – 120 °C

Temperatura del medio: -20 – 120 °C

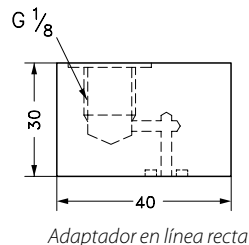
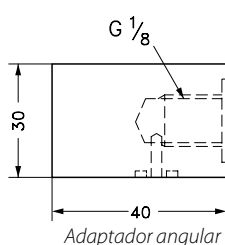
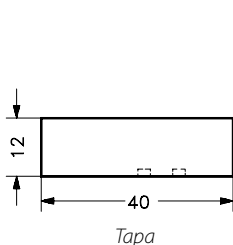


Tipo	Nº salida	Longitud [mm]	Peso [kg]	Código
MBV5000-1111	x1	36	0.4	<b>061B7000</b>
MBV5000-1211	x2	76	0.8	<b>061B7001</b>
MBV5000-1311	x3	116	1.2	<b>061B7002</b>
MBV5000-1411	x4	156	1.6	<b>061B7003</b>
MBV5000-1511	x5	196	2.0	<b>061B7004</b>
MBV5000-2211	x2	76	0.8	<b>061B7005</b>
MBV5000-2311	x3	116	1.2	<b>061B7006</b>
MBV5000-2411	x4	156	1.6	<b>061B7007</b>
MBV5000-2511	x5	196	2.0	<b>061B7008</b>
MBV5000-3211	x2	76	0.7	<b>061B7009</b>
MBV5000-3311	x3	116	1.0	<b>061B7010</b>
MBV5000-3411	x4	156	1.3	<b>061B7011</b>
MBV5000-3511	x5	196	1.6	<b>061B7012</b>

## Piezas de repuesto para MBV 5000

Brida estándar: adaptadores G 1/8

Descripción	Código
Tapa	<b>061B720001</b>
Adaptador angular	<b>061B720101</b>
Adaptador en línea recta	<b>061B720201</b>





# Termostatos RT para regulación de temperatura



Idóneos para una extensa gama de aplicaciones industriales exigentes, los termostatos RT se han diseñado para mantener una diferencia específica de temperatura entre dos medios.

## **Amplio rango de regulación**

La gama RT posee un amplio rango de regulación de temperatura de  $-60 - 300$  °C. Las escalas precisas facilitan el ajuste del rango y del diferencial de temperatura.

## **Variedad de sensores y funciones**

Una carcasa IP66 y una gama de diferentes tipos de sensores (tales como sensores de capilar, sensores de ambiente) hacen posible el ajuste de la zona neutra y las funciones de reset manual.

## **Sistemas de contactos**

Los termostatos RT están disponibles con sistemas de contactos estándar para cargas de 3 A, 400 V AC15 y 4 A, 400 V AC3. También están disponibles como piezas de repuesto versiones con contactos especiales.

## **Tiempos de rebote ultracortos**

La perfecta función de ruptura brusca del Conmutador Unipolar (SPDT) minimiza el desgaste durante cada maniobra eléctrica, prolongando la vida útil de los contactos.

## **Entrada para cables de 6 – 14 mm de diámetro**

Dos entradas para cables hacen posibles varias conexiones de cables eléctricos.

## **Longevidad**

La gama RT ofrece una vida útil mecánica de un millón de ciclos en toda la gama de temperaturas y una vida útil eléctrica de 100.000 ciclos a la carga máxima.

# Termostatos RT



Los controles RT se utilizan en la industria en general y el sector naval.

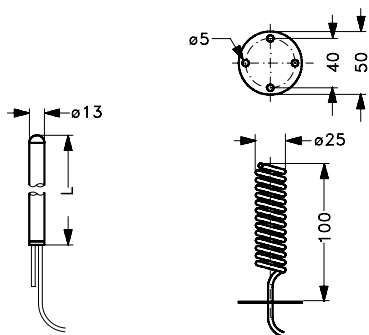
La serie de termostatos RT está integrada por una diversidad de termostatos de temperatura ambiente y termostatos con sensores remotos, incluidos los termostatos con zona neutra. Por lo general, los termostatos RT están recomendados para aplicaciones en las cuales la seguridad o las consecuencias económicas sean factores cruciales.

Los controles RT cuentan con una trayectoria de servicio de más de 70 años.

- Rango de temperaturas: - 60 – 300 °C
- Sistema de contactos reemplazable
- También disponibles con sistemas de contactos dorados
- Diferencial ajustable
- Grado de protección de la carcasa IP66
- Disponibles con función de reset externo máx. (IP54)
- Disponibles con zona muerta
- Disponibles con todas las homologaciones navales relevantes

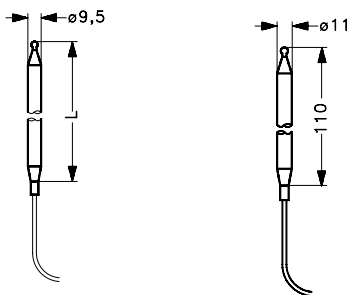
## Dimensiones y peso:

Peso: Aprox. 1 kg



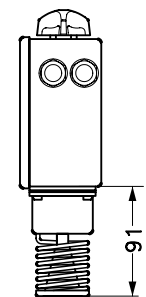
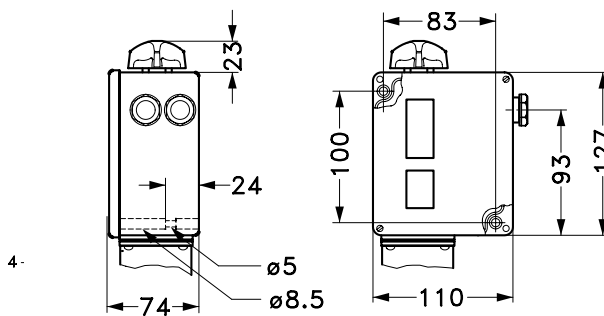
RT106

RT140

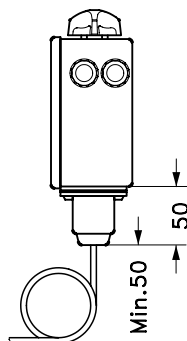


RT120, RT101, RT14,  
RT 107, RT 123, RT 108

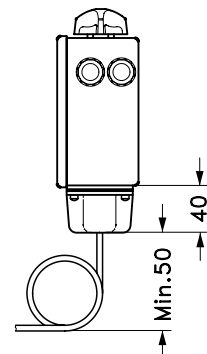
RT124



RT 4, RT 16L,  
RT 34, RT 103



RT 106, RT 107,  
RT 120, RT 123



RT 14, RT 101, RT 108,  
T 124, RT 140,

Todas las dimensiones en milímetros

Homologaciones: CE conforme a ISO/IEC 17050-1, 2004. Todas las homologaciones navales relevantes.

## Termostatos RT: sensor remoto con tubo capilar

Tipo de contactos:	Sistema de contactos conmutado (SPDT)
Material de los contactos:	Plata-óxido de cadmio (para otros materiales de contactos: véase accesorios)
Cargas:	AC-1 óhmica 10A 400V AC-3 (motor) 4A 400V AC-15 (inductiva) 3A 400V
Temperatura ambiente:	-50 a 70 °C.
Temperatura del medio:	-40 a 100 °C.



Tipo	Rango de ajuste [°C]	Rango de diferencial ajustable		Temperatura máx. del sensor [°C]	Longitud de tubo capilar [m]	Código
		en el ajuste más bajo [°C]	en el ajuste más alto [°C]			

### Reset: Automático Grado de protección de la carcasa: IP66

RT14	-5 - 30	2 - 8	2 - 10	150	2	017-509966
RT106	20 - 90	4 - 20	2 - 7	120	2	017-504866
RT101	25 - 90	2.4 - 10	3.5 - 20	300	2	017-500366
RT101	25 - 90	2.4 - 10	3.5 - 20	300	3	017-500666
RT101	25 - 90	2.4 - 10	3.5 - 20	300	5	017-502266
RT108	30 - 140	5 - 20	4 - 14	220	2	017-506066
RT107	70 - 150	6 - 25	1.8 - 8	215	2	017-513566
RT107	70 - 150	6 - 25	1.8 - 8	215	3	017-513966
RT107	70 - 150	6 - 25	1.8 - 8	215	5	017-514066
RT120	120 - 215	7 - 30	1.8 - 9	260	2	017-520866
RT123	150 - 250	6.5 - 30	1.8 - 9	300	2	017-522066
RT124	200 - 300	5 - 25	2.5 - 10	350	2	017-522766

### Reset: Máx. Grado de protección de la carcasa: IP54

RT101	25 - 90	2.4	4.1	300	2	017-500466
RT107	70 - 150	6	1.8	215	2	017-513666
RT107	70 - 150	6	1.8	215	5	017-514166
RT120	120 - 215	7	1.8	260	2	017-521466
RT123	150 - 250	6.5	1.8	300	2	017-522466
RT124	200 - 300	5	2.5	350	2	017-523166

## Termostatos RT: sensor de ambiente

Grado de protección de la carcasa: IP66

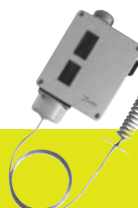


Tipo	Rango de ajuste [°C]	Rango de diferencial ajustable		Temperatura máx. del sensor [°C]	Código
		en el ajuste más bajo [°C]	en el ajuste más alto [°C]		
RT4	-5 - 30	1.5 - 7	1.2 - 4	75	017-503666
RT103	10 - 45	1.3 - 7	1 - 5	100	017-515566
RT34	-25 - 15	2 - 10	1 - 12	100	017-511866
RT16L <sup>1)</sup>	0 - 38	1.5 - 5	0.7 - 1.9	100	017L002466

<sup>1)</sup> Ajuste de zona neutra: 0,7 - 1,5 bar

## Termostatos RT: sensor de conducto

Grado de protección de la carcasa: IP66

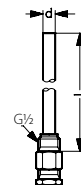


Tipo	Rango de ajuste [°C]	Ajustable Diferencial Rango de ajuste		Temperatura máx. del sensor [°C]	Longitud de tubo capilar [m]	Código
		en el ajuste más bajo [°C]	en el ajuste más alto [°C]			
RT140	15 - 45	1.8 - 8	2.5 - 11	240	2	017-523666

## Piezas de repuesto y accesorios para termostatos RT

### Vainas con bolsa de casquillos

Tipo / aplicación	Longitud del sensor [mm]	Material de la vaina		Dimensiones de la vaina		Código
		Latón	18/8 acero	L [mm]	d [mm]	
RT120, RT101, RT14, RT107, RT123	80	✓		112	11	<b>017-437066</b>
RT120, RT101	80/97		✓	112	11	<b>017-436966</b>
RT14	150	✓		182	11	<b>017-436766</b>
RT108	410	✓		465	11	<b>017-421666</b>
RT106	76	✓		110	15	<b>060L333066</b>



Tipo	Versión	Descripción	Código
Sistema de contactos	Estándar	Conmutador unipolar (SPDT) con regleta de bornes a prueba de corrientes de fuga. Equipado en todas las versiones estándar del tipo RT	<b>017-403066</b>
Sistema de contactos	Estándar	Conmutador unipolar (SPDT) con superficies de los contactos doradas (sin óxido). Aumenta la fiabilidad de activación en sistemas de alarma y monitorización, etc.	<b>017-424066</b>
Sistema de contactos	Reset máx.	Conmutador unipolar de ruptura brusca (SPDT) con contacto de plata-óxido de cadmio. Diseñado para dispositivos RT que desempeñan la función de reset máximo.	<b>017-404266</b>



Tipo	Descripción	Código
Botón de ajuste	Sustitución. Gris pálido RAL 7035	<b>017-436366</b>
Tapa de estanqueidad	Tapa de estanqueidad (de cierre y apertura) para sustituir el botón de ajuste de manera que el ajuste sólo pueda realizarse con herramientas (tapa de estanqueidad antimanipulación). Negro	<b>017-436066</b>
Tornillos	Tornillos de sellado para la caja y la tapa de estanqueidad	<b>017-425166</b>
Kit de casquillos	Para todos los termostatos con sensor remoto. G 1/2A (rosca de tubo ISO228/1), arandela de caucho resistente al aceite para un máximo de 110 °C/90 bar	<b>017-422066</b>
Kit de casquillos	Para todos los termostatos con sensor remoto G 3/4A (rosca de tubo ISO228/1), arandela de caucho resistente al aceite para máx. 110 °C/90 bar	<b>003N0155</b>
Cinta de fijación	xxx For all RT units with remote sensor. L = 76 mm	<b>017-420366</b>
Pasta termoconductora	Para los termostatos RT con el sensor dentro de vaina. Tubo con 3,5 cm <sup>3</sup> de compuesto que debe inyectarse en la vaina del sensor para mejorar la transferencia de calor entre la vaina y el sensor. Gama de aplicaciones del compuesto: -20 – 150 °C, momentáneamente hasta 220 °C.	<b>041E0114</b>



# Termostatos KPS

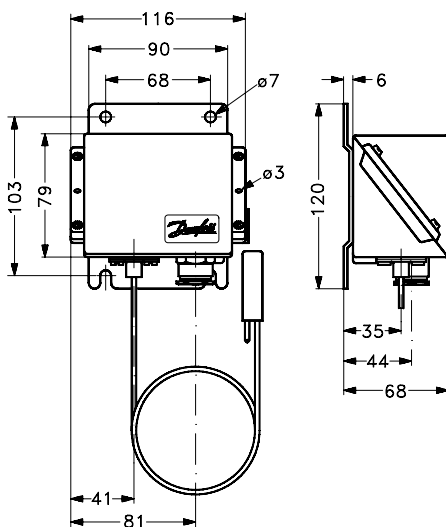


En la serie de termostatos KPS, debe prestarse una especial atención al cumplimiento de exigencias importantes de alto grado de protección de la carcasa, construcción compacta y robusta y resistencia a golpes y vibraciones. La gama KPS abarca la mayoría de requisitos de aplicaciones exteriores e interiores, siendo idónea para su uso en sistemas de monitorización, de alarma y de regulación en fábricas, instalaciones de motores diésel, compresores, centrales generadoras de energía y a bordo de embarcaciones.

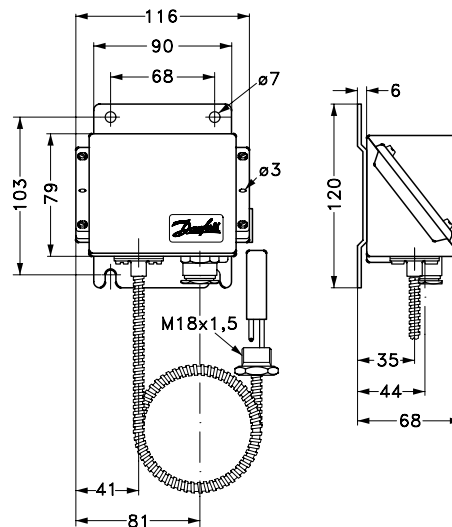
- Gamas de ajuste de temperatura: -10 – 200 °C
- Sistemas de contactos dorados
- Diferencial ajustable o fijo
- Construcción robusta y compacta
- Resistencia a golpes y vibraciones
- Grado de protección de la carcasa IP67. Robustos y resistentes al agua salada.
- Disponibles con todas las homologaciones navales relevantes

## Dimensiones y peso:

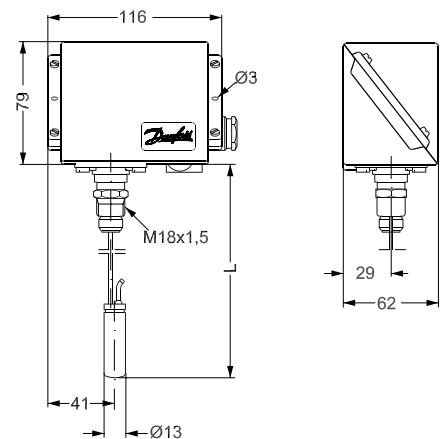
Peso: 1,0 a 1,4 kg



Peso:  
Incluido un tubo capilar de 2  
m. Aprox. 1,2 kg



Peso:  
Incluido un tubo capilar armado  
de 2 m: Aprox. 1,4 kg



Peso:  
Incluido un sensor rígido:  
Aprox. 1,0 kg

Todas las dimensiones en milímetros

Homologaciones: CE conforme a EN 60947-4/5-1. CCC. UL. Todas las homologaciones navales relevantes.

## Termostatos KPS

Tipo de contactos: Sistema de contactos conmutado (SPDT)  
 Material de los contactos: Plata dorada  
 Carga: AC-1 (óhmica) 10A, 440V  
 AC-3 (motor) 6A, 440V  
 AC-15 (inductiva) 4A, 440V

Temperatura ambiente: -40 – 70 °C  
 KPS, sensor remoto con tubo capilar armado



Tipo	Rango de ajuste [°C]	Rango de diferencial ajustable [°C]	Temperatura máx. del sensor [°C]	Longitud de tubo capilar [m]	Tamaño de sensor (ØxL) [mm]	Código
KPS76	-10 – 30	3 – 10	80	2	13 x 63	<b>060L311266</b>
KPS77	20 – 60	3 – 14	130	2	13 x 63	<b>060L310166</b>
KPS79	50 – 100	4 – 16	200	2	13 x 63	<b>060L310466</b>
KPS81	60 – 150	5 – 25	250	2	13 x 63	<b>060L310666</b>
KPS80	70 – 120	4.5 – 18	220	2	13 x 63	<b>060L312866</b>
KPS80	70 – 120	4.5 – 18	220	5	13 x 90	<b>060L313066</b>
KPS80	70 – 120	4.5 – 18	220	3	13 x 63	<b>060L315666</b>
KPS83	100 – 200	6.5 – 30	300	2	13 x 63	<b>060L310866</b>

### KPS, sensor rígido



Tipo	Rango de ajuste [°C]	Rango de diferencial ajustable [°C]	Temperatura máx. del sensor [°C]	Tamaño de sensor (ØxL) [mm]	Código
KPS77	20 – 60	3 – 14	130	13 x 63	<b>060L310066</b>
KPS77	20 – 60	3 – 14	130	13 x 63	<b>060L311866</b>
KPS79	50 – 100	4 – 16	200	13 x 63	<b>060L310366</b>
KPS79	50 – 100	4 – 16	200	13 x 63	<b>060L312166</b>
KPS80	70 – 120	4.5 – 18	220	13 x 63	<b>060L312666</b>

### KPS, sensor remoto con tubo capilar

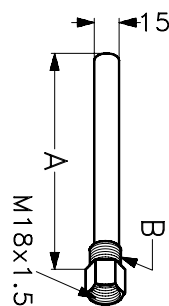


Tipo	Rango de ajuste [°C]	Rango de diferencial ajustable [°C]	Temperatura máx. del sensor [°C]	Longitud de tubo capilar [m]	Tamaño de sensor (ØxL) [mm]	Código
KPS77	20 – 60	3 – 14	130	2	13 x 63	<b>060L310266</b>
KPS79	50 – 100	4 – 16	200	2	13 x 63	<b>060L310566</b>
KPS80	70 – 120	4.5 – 18	220	2	13 x 63	<b>060L312966</b>

## Piezas de repuesto y accesorios para termostatos KPS

### Vainas sin bolsa de casquillos

Longitud de la vaina - A [mm]	Rosca de la vaina - B				Material de la vaina		Código
	G 1/2 A	G 3/8 A	ISO 228/1 G 3/4 A	ISO 228/1 G 1/2 A	Latón	18/8 acero	
75	✓				✓		060L326266
75		✓			✓		060L326666
75				✓	✓		060L328166
110	✓				✓		060L327166
110			✓		✓		060L340366
160	✓				✓		060L326366
200	✓				✓		060L320666
250	✓				✓		060L325466
75	✓					✓	060L326766
110	✓					✓	060L326866
160	✓					✓	060L326966



### Kits de casquillos

Descripción	Código
Para termostatos KPS sin tubo capilar armado	060L327366
Para termostatos KPS con tubo capilar armado	060L036666

### Pasta termoconductora

Descripción	Código
Para termostatos KPS con sensor provisto de vaina. Compuesto para el llenado de la vaina del sensor con el fin de mejorar la transferencia de calor entre la vaina y el sensor. Rango de temperaturas de aplicación: -20 a 150 °C, momentáneamente hasta 220 °C	041E0114

# Termostatos KP

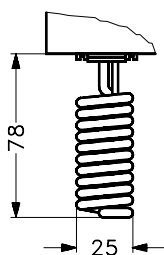


Los termostatos KP de Danfoss se utilizan para sistemas de control, monitorización y alarma en la industria. La serie de termostatos KP está integrada por interruptores eléctricos activados por temperatura, equipados con un conmutador unipolar (SPDT) que puede controlar directamente motores de corriente alterna monofásicos de hasta 2 kW.

- Rangos de temperatura: -30 °C – 150 °C
- Carga elevada de los contactos: tiempo de rebote ultracorto
- También disponible con sistemas de contactos dorados
- Grado de protección de la carcasa IP44 en el caso de montaje con tapa superior y placa posterior
- También disponibles con grado de protección IP55 para fabricantes
- Dimensiones compactas, ahorro de espacio, fácil instalación

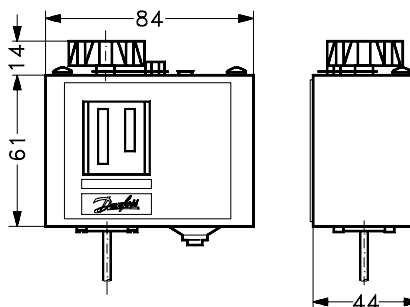
## Dimensiones y peso:

Peso: Aprox. 0,4 kg

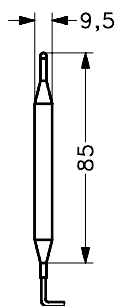


KP 62

KP 75: Sensor de cobre estañado Cu/Sn 5



KP 61, 62, 68, 75, KP 78, KP 79, KP 81



KP 78, 79, 81: Sensor de cobre estañado Cu/Sn 5

Todas las dimensiones en milímetros

Homologaciones: CE conforme a ISO/IEC 17050-1, 2004; Homologaciones navales



## Termostatos KP

Sistema de contactos:

Sistema de contactos conmutado (SPDT)

Material de los contactos:

Plata-óxido de cadmio

Carga:

AC-1 (óhmica) 16A 400V

AC-3 (motor) 16A 400V

AC-15 (inductiva) 10A 400V

Grado de protección de la carcasa:

IP30

Temperatura ambiente:

-40 – 65 °C

Reset:

Automático

Sensor remoto con tubo capilar



Tipo	Rango de ajuste [°C]	Rango de diferencial ajustable [°C]	Temperatura máx. del sensor [°C]	Tamaño de sensor (ØxL) [mm]	Longitud de tubo capilar [m]	Código
KP71	-5 – 20	2.2 – 10	80	9.5 x 115	2	<b>060L111366</b>
KP77	20 – 60	3.5 – 10	130	9.5 x 85	2	<b>060L112166</b>
KP78	30 – 90	5 – 15	150	9.5 x 85	2	<b>060L118466</b>
KP79	50 – 100	5 – 15	150	9.5 x 85	2	<b>060L112666</b>
KP81	80 – 150	7 – 20	200	9.5 x 85	2	<b>060L112566</b>
KP81 <sup>1)</sup>	80 – 150	8	200	9.5 x 85	2	<b>060L115566</b>

<sup>1)</sup> Función de reset máximo

### Sensor para tubo capilar recto



Tipo	Rango de ajuste [°C]	Rango de diferencial ajustable [°C]	Temperatura máx. del sensor [°C]	Diámetro de sensor Ø [mm]	Longitud de tubo capilar [m]	Código
KP61	-30 – 15	1.5 – 23	120	2.5	5	<b>060L110166</b>
KP61	-30 – 15	1.5 – 23	120	2.5	2	<b>060L110066</b>

### Sensor ambiente



Tipo	Rango de ajuste [°C]	Rango de diferencial ajustable [°C]	Temperatura máx. del sensor [°C]	Tamaño de sensor (ØxL) [mm]	Código
KP62	-30 – 15	2 – 20	80	25 x 78	<b>060L111066</b>
KP68	-5 – 35	1.8 – 25	120	40 x 30	<b>060L111166</b>
KP75 <sup>1)</sup>	0 – 40	3 – 10	80	25 x 78	<b>060L117166</b>
KP76	5 – 45	2 – 20	120	25 x 78	<b>060L120066</b>

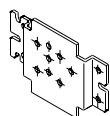
<sup>1)</sup> Material de los contactos: Plata dorada

## Piezas de repuesto y accesorios para termostato KP

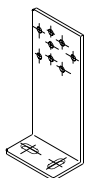


Tipo	Descripción	Códigos
Abrazadera mural	Tornillo de fijación y arandelas incluidos	<b>060-105566</b>
Abrazadera en ángulo	Tornillo de fijación y arandelas incluidos	<b>060-105666</b>
Entrada de cables roscada	PG 13,5 con tuerca especial. Para cables de 6 – 14 mm de diámetro	<b>060-105966</b>
Tapa superior	Para control individual. Si en la placa posterior de la carcasa está montado una abrazadera mural o en ángulo, el KP poseerá un grado de protección de su carcasa de IP44 gracias a esta tapa	<b>060-109766</b>
Grado de protección de la carcasa IP55	Para control individual. Carcasa de diseño especial para aumentar el grado de protección a IP55	<b>060-033066</b>
Vaina	Aplicación: KP 77, 78, 79, 81. Latón. Dimensión de la vaina: L 110 x Ø 15 mm. Con bolsa de casquillos	<b>017-437066</b>
Vaina	Aplicación: KP 77, 78, 79, 81. Acero inoxidable. Dimensión de la vaina: L 110 x Ø 15 mm. Con bolsa de casquillos	<b>017-436966</b>
Pasta termoconductor	Para vainas de sensor. Tubo con 3,5 cm <sup>3</sup> de compuesto que debe inyectarse en la vaina del sensor para mejorar la transferencia de calor entre la vaina y el sensor. Gama de aplicaciones del compuesto: -20 – 150 °C, momentáneamente hasta 220 °C.	<b>041E0114</b>

Abrazaderas



Para montaje en pared



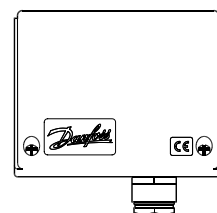
Para montaje en raíl de 35 mm



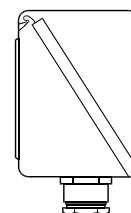
Entrada de cables roscada



Tapa superior



Grado de protección de la carcasa IP55



# Los termostatos compactos MBC 8100

Los termostatos MBC 8100 son idóneos para su uso en sistemas de monitorización y alarma en empresas, instalaciones de motores diésel, compresores y centrales generadoras de energía así como en aplicaciones navales.

## Alarma y monitorización

Como parte de circuitos de alarma y de control, estos termostatos proporcionan señales con límites estrechos que no presentan deriva, habitualmente en aplicaciones de aceite de lubricación y de refrigeración, incluidos los motores diésel y los reductores de engranajes.

## Solución compacta que ahorra espacio

El diseño tipo bloque permite un montaje compacto, permi-

tiendo lograr un alto grado de integración en su maquinaria.

## Excelente resistencia a vibraciones y golpes

Ideales para aplicaciones de régimen severo, la elevada resistencia a las vibraciones que poseen los MBC 8100 aumenta la fiabilidad de todo el sistema.

## Rango ajustable con diferencial fijo

El MBC 8100 viene preajustado de fábrica, pero también posee un rango ajustable y un diferencial fijo bajo, que hace posible una monitorización exacta de temperaturas cruciales.

## Resistencia a los medios

La vaina del sensor está disponible en latón o acero inoxidable.



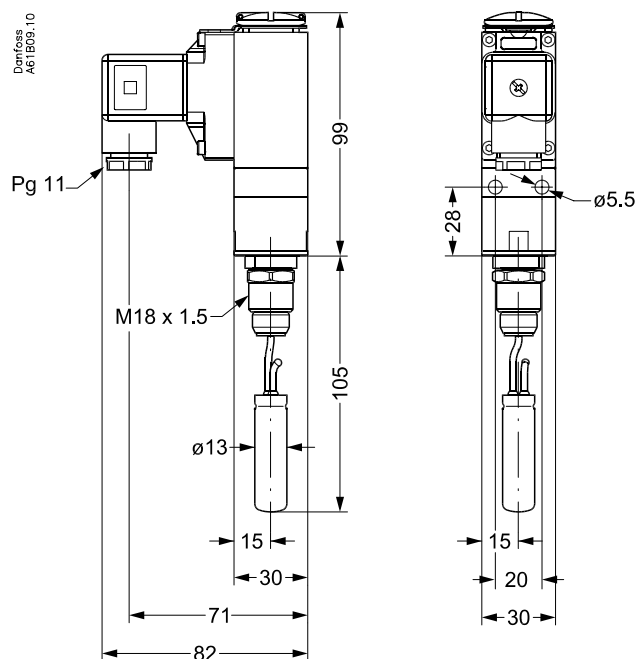
# Presostatos compactos tipo bloque MBC 8100 para aplicaciones navales



Los termostatos MBC 8100 se utilizan en aplicaciones navales en las cuales el espacio y la fiabilidad son las características más importantes. Los MBCs son termostatos compactos, diseñados conforme a nuestro nuevo diseño tipo bloque para sobrevivir en las severas condiciones habituales en las salas de máquinas a bordo de embarcaciones. Los MBCs poseen una elevada resistencia a vibraciones y cuentan con todas las homologaciones navales más relevantes. El diferencial fijo, aunque bajo, garantiza una monitorización exacta de las temperaturas cruciales. Está disponible también sin homologaciones marinas (MBC 8000; por favor contactar con Danfoss para más información)

- Diseño tipo bloque
- Totalmente electromecánico
- Rango de temperatura de -10 – 200 °C
- Disponible con todas las homologaciones navales relevantes
- Diseñado para cumplir las exigencias estrictas en los equipos marinos

## Dimensiones y peso:



Todas las dimensiones en milímetros

Homologaciones: Con marcado CE conforme a EN 60 947-5-1. ECC. Todas las homologaciones navales relevantes.

## Termostatos compactos tipo bloque MBC 8100

Tipo de contactos: Sistema de contactos conmutado (SPDT)

Cargas: AC-1 (óhmica) 10A, 250V  
AC-3 (motor) 3A, 250V  
AC-15 (inductiva) 0.5A, 250V

Temperatura ambiente: -40 – 85 °C

Carcasa: IP65

Conexión eléctrica: Conector PG 11. Bajo demanda están disponibles otras conexiones.



### MBC 8100 con sensor rígido

Rango de ajuste de temperaturas [°C]	Diferencial fijo [°C]	Temperatura máx. del sensor [°C]	Tamaño del sensor (ØxL) [mm]	Vaina de sensor, longitud [mm]	Código
20 – 60	3	130	13 x 50	75	061B800266
50 – 100	4	200	13 x 50	75	061B800366
60 – 150	6	250	13 x 50	75	061B800566
70 – 120	5	220	13 x 50	75	061B800466



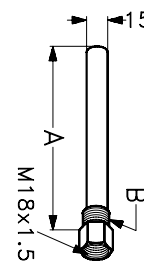
### MBC 8100 con tubo capilar armado, longitud: 2 m

Rango de ajuste de temperaturas [°C]	Diferencial fijo [°C]	Temperatura máx. del sensor [°C]	Tamaño del sensor (ØxL) [mm]	Código
-10 – 30	3	80	13 x 50	061B810166
20 – 60	3	130	13 x 50	061B810266
50 – 100	4	200	13 x 50	061B810366
70 – 120	5	220	13 x 50	061B810466
60 – 150	6	250	13 x 50	061B810566

## Piezas de repuesto y accesorios para termostatos MBC 8100

### Vainas sin bolsa de casquillos

Longitud de la vaina - A [mm]	Rosca de la vaina - B				Material de la vaina		Código
	G 1/2 A	G 3/8 A	ISO 228/1		Latón	18/8 acero	
75	✓				✓		060L326266
75		✓			✓		060L326666
75				✓	✓		060L328166
110	✓				✓		060L327166
110			✓		✓		060L340366
160	✓				✓		060L326366
200	✓				✓		060L320666
250	✓				✓		060L325466
75	✓					✓	060L326766
110	✓					✓	060L326866
160	✓					✓	060L326966



### Kits de casquillos

Descripción	Código
Para termostatos sin tubo capilar armado	060L327366
Para termostatos con tubo capilar armado	060L036666



Tipo	Descripción	Código
Pasta termoconductor	Para termostatos con sensor montado dentro de una vaina. Compuesto para el llenado de la vaina del sensor con el fin de mejorar la transferencia de calor entre la vaina y el sensor. Rango de temperaturas de aplicación: -20 – 150 °C, momentáneamente hasta 220 °C	041E0114

# Code number index

Código ..... página	Código ..... página	Código ..... página	Código ..... página
003N0042 .....64	017-421966.....132	017-526766.....131	018F6703.....30
003N0043 .....64	017-422066.....66	017-526866.....131	018F6703.....35
003N0045 .....64	017-422066.....155	017-526966.....131	018F6703.....42
003N0046 .....64	017-422966.....139	017-528066.....131	018F6703.....55
003N0047 .....64	017-424066.....132	017-528266.....131	018F6707.....17
003N0050 .....66	017-424066.....155	017-529166.....130	018F6707.....24
003N0062 .....66	017-425166.....132	017-529566.....130	018F6707.....30
003N0075 .....66	017-425166.....155	017B0002.....135	018F6707.....35
003N0078 .....66	017-436066.....132	017B0006.....135	018F6707.....42
003N0091 .....66	017-436066.....155	017B0010.....135	018F6707.....55
003N0107 .....64	017-436366.....132	017B0014.....135	018F6709.....17
003N0108 .....64	017-436366.....155	017B0018.....135	018F6709.....24
003N0109 .....64	017-436766.....66	017B0022.....135	018F6709.....30
003N0155 .....66	017-436766.....155	017B0026.....135	018F6709.....35
003N0155 .....155	017-436866.....132	017B0030.....135	018F6709.....42
003N0192 .....66	017-436866.....139	017B0034.....135	018F6709.....55
003N0196 .....66	017-436966.....155	017B0038.....135	018F6711.....17
003N0278 .....66	017-436966.....161	017B0042.....135	018F6711.....24
003N0388 .....66	017-437066.....155	017B0046.....135	018F6711.....30
003N1132 .....64	017-437066.....161	017B0050.....135	018F6711.....35
003N1144 .....64	017-500366.....154	017B0054.....135	018F6711.....42
003N1162 .....64	017-500466.....154	017B0058.....135	018F6711.....55
003N1182 .....64	017-500666.....154	017B0062.....135	018F6756.....17
003N2132 .....64	017-502266.....154	017B0066.....135	018F6756.....24
003N2150 .....64	017-503666.....154	017B0070.....135	018F6756.....30
003N2162 .....64	017-504866.....154	017B0074.....135	018F6756.....35
003N2182 .....64	017-506066.....154	017B1018.....135	018F6756.....42
003N3132 .....64	017-509466.....130	017B1019.....135	018F6756.....55
003N3150 .....64	017-509966.....154	017D002166.....131	018F6757.....17
003N3162 .....64	017-511866.....154	017D002366.....131	018F6757.....24
003N3182 .....64	017-513566.....154	017D002466.....131	018F6757.....30
003N3300 .....68	017-513666.....154	017D002566.....131	018F6757.....35
003N3301 .....68	017-513966.....154	017D002766.....131	018F6757.....42
003N4132 .....64	017-514066.....154	017D004566.....131	018F6757.....55
003N4150 .....64	017-514166.....154	017D004866.....131	018F6968.....46
003N4162 .....64	017-515566.....154	017L002466.....154	018F7351.....17
003N4182 .....64	017-518166.....131	017L003266.....130	018F7351.....24
016D0075 .....36	017-518266.....131	018F0091.....18	018F7351.....30
016D0076 .....36	017-518766.....131	018F0091.....20	018F7351.....35
016D0077 .....36	017-518866.....131	018F0091.....25	018F7351.....42
016D0078 .....36	017-518966.....131	018F0091.....32	018F7351.....46
016D0079 .....36	017-519166.....130	018F0091.....35	018F7351.....55
016D0080 .....36	017-519266.....130	018F0091.....55	018F7352.....17
016D0095 .....36	017-519666.....130	018F4511.....46	018F7352.....24
016D0096 .....36	017-519966.....130	018F4517.....46	018F7352.....30
016D3330 .....35	017-520066.....130	018F4519.....46	018F7352.....35
016D3331 .....35	017-520366.....130	018F4520.....46	018F7352.....42
016D6065 .....35	017-520466.....130	018F6701.....17	018F7352.....46
016D6080 .....35	017-520866.....154	018F6701.....24	018F7352.....55
016D6100 .....35	017-521466.....154	018F6701.....30	018F7353.....17
017-401366.....132	017-521566.....130	018F6701.....35	018F7353.....24
017-403066.....132	017-522066.....154	018F6701.....42	018F7353.....30
017-403066.....155	017-522466.....154	018F6701.....55	018F7353.....35
017-404166.....132	017-522766.....154	018F6702.....17	018F7353.....42
017-404266.....132	017-523166.....154	018F6702.....24	018F7353.....46
017-404266.....155	017-523666.....154	018F6702.....30	018F7353.....55
017-420366.....155	017-523766.....130	018F6702.....35	018F7358.....17
017-420566.....132	017-523866.....130	018F6702.....42	018F7358.....24
017-420566.....137	017-523966.....130	018F6702.....55	018F7358.....30
017-420566.....139	017-525566.....130	018F6703.....17	018F7358.....35
017-421666.....155	017-526266.....131	018F6703.....24	018F7358.....42

Código ..... página	Código ..... página	Código ..... página	Código ..... página
018F7358.....46	032H8006.....59	032U1225.....53	032U4919.....57
018F7358.....55	032H8007.....59	032U1231.....53	032U5250.....16
018F7360.....17	032H8008.....59	032U1236.....23	032U5251.....16
018F7360.....24	032H8009.....59	032U1237.....23	032U5252.....16
018F7360.....30	032H8014.....59	032U1238.....23	032U5253.....16
018F7360.....35	032H8015.....59	032U1239.....23	032U5254.....16
018F7360.....42	032H8016.....59	032U1241.....23	032U5255.....16
018F7360.....46	032H8017.....59	032U1242.....23	032U5256.....16
018F7360.....55	032H8018.....59	032U1246.....23	032U5257.....16
018F7361.....17	032H8019.....59	032U1247.....23	032U5271.....18
018F7361.....24	032H8027.....58	032U1249.....23	032U5273.....18
018F7361.....30	032H8029.....59	032U1251.....23	032U5315.....18
018F7361.....35	032H8031.....59	032U1252.....23	032U5317.....18
018F7361.....42	032H8033.....59	032U1255.....23	032U5319.....18
018F7361.....46	032H8039.....59	032U1256.....23	032U5320.....18
018F7361.....55	032H8041.....59	032U1260.....23	032U5321.....18
018F7363.....46	032H8043.....59	032U1261.....23	032U5322.....18
018F7365.....46	032H8087.....61	032U1263.....23	032U5350.....16
018F7396.....17	032H8089.....61	032U1266.....23	032U5352.....16
018F7396.....24	032H8095.....61	032U3171.....46	032U5354.....16
018F7396.....30	032H8097.....61	032U3172.....46	032U5356.....16
018F7396.....35	032H8099.....61	032U3173.....46	032U5701.....53
018F7396.....42	032H8125.....61	032U3601.....53	032U5702.....53
018F7396.....46	032U0082.....32	032U3605.....53	032U5704.....53
018F7396.....55	032U0084.....32	032U3606.....53	032U5705.....53
018F7397.....17	032U0085.....32	032U3607.....53	032U5706.....53
018F7397.....24	032U0086.....32	032U3608.....53	032U5707.....53
018F7397.....30	032U0087.....32	032U3615.....53	032U5708.....53
018F7397.....35	032U0150.....31	032U3616.....53	032U5709.....53
018F7397.....42	032U0165.....24	032U3617.....53	032U5710.....53
018F7397.....46	032U0166.....24	032U3618.....53	032U5815.....28
018F7397.....55	032U0167.....24	032U3619.....54	032U5820.....28
018Z0290.....49	032U0295.....31	032U3620.....54	032U5825.....28
018Z0291.....49	032U0296.....31	032U3621.....54	032U5825.....28
018Z6987.....49	032U0299.....31	032U3622.....54	032U5832.....28
027N3065.....36	032U0681.....32	032U3623.....54	032U5840.....29
027N3080.....36	032U0682.....32	032U3624.....54	032U5850.....29
027N3100.....36	032U0683.....32	032U3629.....53	032U6013.....31
031E020066.....147	032U1062.....24	032U3630.....54	032U6014.....31
031E020266.....147	032U1063.....24	032U3631.....54	032U6015.....31
031E020566.....147	032U1065.....24	032U3632.....54	032U6016.....31
031E021066.....147	032U1066.....24	032U3633.....54	032U6017.....31
031E021566.....147	032U1067.....24	032U3634.....54	032U6018.....31
031E022066.....147	032U1068.....24	032U3635.....54	032U6156.....43
031E022566.....147	032U1069.....24	032U3636.....54	032U6157.....43
031E023066.....147	032U1070.....24	032U3637.....54	032U6158.....43
031E023566.....147	032U1071.....31	032U3638.....54	032U6159.....43
031E024566.....147	032U1072.....31	032U3639.....54	032U6160.....43
031E025066.....147	032U1073.....31	032U3640.....54	032U6161.....43
031E025566.....147	032U1074.....31	032U3641.....54	032U7115.....28
031E029166.....147	032U1075.....31	032U3642.....53	032U7116.....28
031E029366.....147	032U1076.....31	032U3643.....53	032U7117.....29
031E029666.....147	032U1077.....31	032U3802.....45	032U7120.....28
031E029766.....147	032U1078.....31	032U3803.....45	032U7121.....28
031E029866.....147	032U1079.....31	032U3804.....45	032U7122.....29
032H8000.....58	032U1080.....31	032U3805.....45	032U7125.....28
032H8001.....58	032U1081.....31	032U3806.....45	032U7126.....28
032H8002.....58	032U1082.....31	032U3807.....45	032U7127.....29
032H8003.....58	032U1200.....53	032U4901.....57	032U7132.....29
032H8004.....58	032U1205.....53	032U4904.....57	032U7133.....29
032H8005.....59	032U1220.....53	032U4916.....57	032U7134.....29

Código ..... página	Código ..... página	Código ..... página	Código ..... página
032U7140.....29	032U153816.....23	032U538016.....20	042N0265.....30
032U7141.....29	032U153831.....23	032U538031.....20	042N0265.....35
032U7142.....29	032U157102.....16	032U538102.....20	042N0265.....39
032U7150.....29	032U157116.....16	032U538116.....20	042N0265.....42
032U7151.....29	032U157131.....16	032U538131.....20	042N0265.....55
032U7152.....29	032U158002.....16	032U538202.....20	042N0265.....55
032U7170.....28	032U158016.....16	032U538216.....20	042N0265.....57
032U7171.....28	032U158031.....16	032U538231.....20	042N0265.....59
032U7172.....28	032U161402.....16	032U538302.....20	042N0265.....61
032U7173.....29	032U161416.....16	032U538316.....20	042N0267.....59
032U7174.....29	032U161431.....16	032U538331.....20	042N0800.....59
032U7175.....29	032U162402.....16	041E0114.....155	042N0801.....59
032U7180.....29	032U162416.....16	041E0114.....158	042N0802.....59
032U7181.....29	032U162431.....16	041E0114.....161	042N0803.....59
032U7182.....29	032U380402.....45	041E0114.....164	042N0804.....59
032U7183.....29	032U380416.....45	042N0139.....59	042N0806.....59
032U7184.....29	032U380420.....45	042N0156.....17	042N0840.....39
032U7185.....29	032U380429.....45	042N0156.....24	042N0840.....59
032U7390.....31	032U380431.....45	042N0156.....24	042N0840.....61
032U7390.....36	032U380502.....45	042N0156.....30	042N0841.....39
032U8039.....49	032U380516.....45	042N0156.....30	042N0841.....59
032U8040.....49	032U380520.....45	042N0156.....35	042N0841.....61
032U8041.....49	032U380529.....45	042N0156.....39	042N0842.....39
032U8042.....49	032U380531.....45	042N0156.....42	042N0842.....59
032U8052.....49	032U380602.....45	042N0156.....46	042N0842.....61
032U8053.....49	032U380616.....45	042N0156.....46	042N0843.....39
032U8054.....49	032U380620.....45	042N0156.....46	042N0843.....59
032U8055.....49	032U380629.....45	042N0156.....46	042N0843.....61
032U8056.....49	032U380631.....45	042N0156.....55	042N0845.....39
032U8057.....49	032U380702.....45	042N0156.....55	042N0845.....59
032U8360.....42	032U380716.....45	042N0156.....57	042N0845.....61
032U8361.....42	032U380720.....45	042N0156.....59	042N0848.....39
032U8362.....42	032U380729.....45	042N0156.....61	042N0848.....59
032U8363.....42	032U380731.....45	042N0185.....18	042N0848.....61
032U8364.....42	032U451402.....28	042N0185.....20	042N4400.....71
032U8365.....42	032U451416.....28	042N0185.....25	042N4401.....71
032U8500.....28	032U451431.....28	042N0185.....32	042N4402.....71
032U8501.....28	032U453002.....28	042N0185.....35	042N4403.....71
032U8502.....28	032U453016.....28	042N0185.....39	042N4404.....71
032U8503.....29	032U453031.....28	042N0185.....43	042N4406.....71
032U8504.....29	032U453402.....28	042N0185.....55	042N4407.....71
032U8505.....29	032U453416.....28	042N0185.....57	042N4408.....71
032U8506.....28	032U453431.....28	042N0185.....59	042N4409.....71
032U8507.....28	032U456802.....28	042N0185.....61	042N4411.....71
032U8508.....28	032U456816.....28	042N0263.....17	042N4430.....71
032U8509.....29	032U456831.....28	042N0263.....24	042N4431.....71
032U8510.....29	032U458502.....28	042N0263.....24	042N4432.....71
032U8511.....29	032U458516.....28	042N0263.....30	042N4433.....71
032U145802.....53	032U458531.....28	042N0263.....30	042N4434.....71
032U145816.....53	032U460402.....28	042N0263.....35	042N4435.....71
032U145831.....53	032U460416.....28	042N0263.....39	042N4436.....71
032U147002.....53	032U460431.....28	042N0263.....42	042N4450.....71
032U147016.....53	032U528602.....23	042N0263.....55	042N4451.....71
032U147031.....53	032U528616.....23	042N0263.....55	042N4452.....71
032U148002.....53	032U528631.....23	042N0263.....57	042N4453.....71
032U148016.....53	032U528702.....23	042N0263.....59	042N4454.....71
032U148031.....53	032U528716.....23	042N0263.....61	042N4455.....71
032U151802.....23	032U528731.....23	042N0265.....17	042N4456.....71
032U151816.....23	032U537431.....16	042N0265.....24	042N4457.....71
032U151831.....23	032U537631.....16	042N0265.....24	042N4459.....71
032U153802.....23	032U538002.....20	042N0265.....30	042N4480.....71



Código ..... página	Código ..... página	Código ..... página	Código ..... página
042N4481 .....71	042U4012 .....38	060-310666 .....137	060G1021 .....81
042N4482 .....71	042U4013 .....38	060-310766 .....137	060G1021 .....83
042N4483 .....71	042U4014 .....38	060-310866 .....137	060G1021 .....89
042N4484 .....71	042U4022 .....38	060-310966 .....137	060G1021 .....91
042N4485 .....71	042U4023 .....38	060-311066 .....137	060G1021 .....95
042N4486 .....71	042U4024 .....38	060-312066 .....137	060G1021 .....98
042N4820 .....72	042U4031 .....38	060-312166 .....137	060G1022 .....81
042N4821 .....72	042U4032 .....38	060-312266 .....137	060G1022 .....83
042N4822 .....72	042U4041 .....38	060-313066 .....139	060G1022 .....89
042N4823 .....72	042U4042 .....38	060-315066 .....139	060G1022 .....91
042N7501 .....24	042U4053 .....38	060-315166 .....139	060G1022 .....95
042N7501 .....30	042U4063 .....38	060-315266 .....139	060G1022 .....98
042N7501 .....55	042U4074 .....38	060-315366 .....139	060G1023 .....81
042N7501 .....57	042U4082 .....38	060-316066 .....139	060G1023 .....83
042N7502 .....24	042U4084 .....38	060-316166 .....139	060G1023 .....89
042N7502 .....30	042U4085 .....38	060-316266 .....139	060G1023 .....91
042N7502 .....55	042U4086 .....38	060-316466 .....142	060G1023 .....95
042N7502 .....57	042U4087 .....38	060-316966 .....142	060G1023 .....98
042N7504 .....24	042U4088 .....38	060-319366 .....142	060G1024 .....81
042N7504 .....30	042U4089 .....38	060-324166 .....132	060G1024 .....83
042N7504 .....55	042U4092 .....38	060-333266 .....106	060G1024 .....89
042N7504 .....57	060-016966 .....106	060-333266 .....137	060G1024 .....91
042N7508 .....24	060-017166 .....137	060-333266 .....139	060G1024 .....95
042N7508 .....30	060-019166 .....132	060-333366 .....106	060G1024 .....98
042N7508 .....55	060-033066 .....142	060-333366 .....132	060G1034 .....81
042N7508 .....57	060-033066 .....144	060-333366 .....137	060G1034 .....83
042N7510 .....24	060-033066 .....161	060-333366 .....139	060G1034 .....85
042N7510 .....30	060-104766 .....106	060-333666 .....137	060G1034 .....87
042N7510 .....55	060-104766 .....132	060-333666 .....139	060G1034 .....89
042N7510 .....57	060-104766 .....137	060-333866 .....106	060G1034 .....91
042N7512 .....24	060-104766 .....139	060-504766 .....144	060G1034 .....95
042N7512 .....30	060-105566 .....142	060-508166 .....142	060G1034 .....98
042N7512 .....55	060-105566 .....144	060-538666 .....144	060G1034 .....100
042N7512 .....57	060-105566 .....161	060-538766 .....144	060G1034 .....103
042N7550 .....24	060-105666 .....142	060G0005 .....95	060G1105 .....85
042N7550 .....30	060-105666 .....144	060G0005 .....98	060G1106 .....85
042N7550 .....55	060-105666 .....161	060G0005 .....100	060G1107 .....85
042N7550 .....57	060-105766 .....142	060G0005 .....103	060G1109 .....85
042N7551 .....24	060-105766 .....144	060G0007 .....85	060G1110 .....85
042N7551 .....30	060-105966 .....142	060G0007 .....87	060G1111 .....85
042N7551 .....55	060-105966 .....144	060G0007 .....89	060G1112 .....85
042N7551 .....57	060-105966 .....161	060G0007 .....91	060G1113 .....85
042U1000 .....39	060-109766 .....142	060G0007 .....95	060G1122 .....85
042U1001 .....39	060-109766 .....144	060G0007 .....98	060G1123 .....85
042U1003 .....39	060-109766 .....161	060G0007 .....100	060G1124 .....85
042U1004 .....39	060-110866 .....144	060G0007 .....103	060G1125 .....85
042U1006 .....39	060-113366 .....144	060G0008 .....81	060G1133 .....85
042U1007 .....39	060-113766 .....144	060G0008 .....83	060G1367 .....95
042U1009 .....32	060-113866 .....142	060G0008 .....85	060G1368 .....95
042U1009 .....55	060-114466 .....144	060G0008 .....87	060G1369 .....95
042U1010 .....32	060-118966 .....142	060G0008 .....89	060G1370 .....95
042U1010 .....55	060-121766 .....142	060G0008 .....91	060G1371 .....95
042U1037 .....39	060-121966 .....142	060G0008 .....95	060G1372 .....95
042U1038 .....39	060-122166 .....144	060G0008 .....98	060G1429 .....85
042U1039 .....39	060-131866 .....144	060G0008 .....100	060G1430 .....85
042U1040 .....39	060-310066 .....137	060G0008 .....103	060G1463 .....95
042U1041 .....39	060-310166 .....137	060G0252 .....81	060G1464 .....95
042U1042 .....39	060-310266 .....137	060G0252 .....83	060G1465 .....95
042U4001 .....38	060-310366 .....137	060G0252 .....89	060G1466 .....95
042U4003 .....38	060-310466 .....137	060G0252 .....95	060G1467 .....95
042U4011 .....38	060-310566 .....137	060G0252 .....98	060G1468 .....95

Código ..... página	Código ..... página	Código ..... página	Código ..... página
060G1469 .....95	060G3813 .....85	060L326366 .....158	061B7003 .....101
060G1470 .....95	060G3814 .....85	060L326366 .....164	061B7003 .....104
060G1471 .....95	060G3815 .....85	060L326666 .....158	061B7003 .....151
060G1472 .....95	060G3828 .....85	060L326666 .....164	061B7004 .....101
060G1473 .....95	060G3829 .....85	060L326766 .....158	061B7004 .....104
060G1474 .....98	060G3830 .....85	060L326766 .....164	061B7004 .....151
060G1475 .....98	060G3831 .....85	060L326866 .....158	061B7005 .....101
060G1476 .....98	060G3832 .....85	060L326866 .....164	061B7005 .....104
060G1477 .....98	060G3833 .....85	060L326966 .....158	061B7005 .....151
060G1650 .....85	060G3902 .....85	060L326966 .....164	061B7006 .....101
060G1778 .....91	060G5600 .....95	060L327166 .....158	061B7006 .....104
060G1779 .....91	060G5601 .....95	060L327166 .....164	061B7006 .....151
060G1790 .....91	060G6100 .....81	060L327366 .....158	061B7007 .....101
060G1791 .....91	060G6101 .....81	060L327366 .....164	061B7007 .....104
060G1861 .....91	060G6102 .....81	060L328166 .....158	061B7007 .....151
060G1862 .....91	060G6103 .....81	060L328166 .....164	061B7008 .....101
060G1863 .....91	060G6104 .....81	060L333066 .....155	061B7008 .....104
060G1864 .....91	060G6105 .....81	060L340366 .....158	061B7008 .....151
060G1865 .....91	060G6106 .....81	060L340366 .....164	061B7009 .....101
060G1866 .....91	060G6107 .....81	060N1032 .....100	061B7009 .....104
060G1867 .....91	060G6108 .....83	060N1033 .....100	061B7009 .....151
060G1868 .....91	060G6109 .....83	060N1034 .....100	061B7010 .....101
060G1869 .....91	060G6110 .....83	060N1035 .....100	061B7010 .....104
060G1874 .....89	060G6111 .....83	060N1036 .....100	061B7010 .....151
060G1875 .....89	060G6112 .....83	060N1037 .....100	061B7011 .....101
060G1876 .....89	060L036666 .....158	060N1038 .....100	061B7011 .....104
060G1877 .....89	060L036666 .....164	060N1039 .....100	061B7011 .....151
060G2418 .....93	060L110066 .....160	060N1040 .....100	061B7012 .....101
060G2419 .....93	060L110166 .....160	060N1041 .....100	061B7012 .....104
060G2420 .....93	060L111066 .....160	060N1063 .....103	061B7012 .....151
060G2421 .....93	060L111166 .....160	060N1064 .....103	061B100266 .....149
060G2422 .....93	060L111366 .....160	060N1065 .....103	061B100366 .....149
060G2423 .....93	060L112166 .....160	060N1066 .....103	061B100466 .....149
060G2424 .....93	060L112566 .....160	060N1081 .....103	061B100566 .....149
060G2425 .....93	060L112666 .....160	060N1083 .....103	061B100866 .....149
060G2426 .....93	060L115566 .....160	060N1084 .....103	061B128066 .....149
060G2427 .....93	060L117166 .....160	060N1085 .....103	061B129066 .....149
060G2428 .....93	060L118466 .....160	060N1086 .....103	061B400101 .....149
060G2501 .....93	060L120066 .....160	060N1087 .....103	061B400201 .....149
060G2502 .....93	060L310066 .....157	061B000266 .....149	061B510066 .....149
060G2503 .....93	060L310166 .....157	061B000466 .....149	061B510166 .....149
060G2505 .....93	060L310266 .....157	061B000566 .....149	061B510266 .....149
060G2506 .....93	060L310366 .....157	061B001066 .....149	061B720001 .....101
060G2510 .....93	060L310466 .....157	061B6001 .....96	061B720001 .....104
060G2850 .....81	060L310566 .....157	061B6001 .....98	061B720001 .....151
060G2850 .....83	060L310666 .....157	061B6002 .....96	061B720101 .....101
060G2850 .....85	060L310866 .....157	061B6002 .....98	061B720101 .....104
060G2850 .....87	060L311266 .....157	061B6003 .....96	061B720101 .....151
060G2850 .....89	060L311866 .....157	061B6003 .....98	061B720201 .....101
060G2850 .....91	060L312166 .....157	061B6004 .....96	061B720201 .....104
060G2850 .....96	060L312666 .....157	061B6100 .....96	061B720201 .....151
060G2850 .....98	060L312866 .....157	061B6100 .....98	061B722101 .....149
060G2850 .....120	060L312966 .....157	061B7000 .....101	061B800266 .....164
060G3388 .....95	060L313066 .....157	061B7000 .....104	061B800366 .....164
060G3557 .....87	060L315666 .....157	061B7000 .....151	061B800466 .....164
060G3582 .....87	060L320666 .....158	061B7001 .....101	061B800566 .....164
060G3583 .....87	060L320666 .....164	061B7001 .....104	061B810166 .....164
060G3584 .....87	060L325466 .....158	061B7001 .....151	061B810266 .....164
060G3585 .....87	060L325466 .....164	061B7002 .....101	061B810366 .....164
060G3586 .....87	060L326266 .....158	061B7002 .....104	061B810466 .....164
060G3812 .....85	060L326266 .....164	061B7002 .....151	061B810566 .....164

Código .....	página	Código .....	página
084G2100.....	106	084Z6164.....	118
084G2101.....	106	084Z6215.....	115
084G2102.....	106	084Z6216.....	115
084G2103.....	106	084Z7258.....	120
084G2104.....	106	084Z7259.....	120
084G2105.....	106	084Z7260.....	120
084G2106.....	106	084Z7261.....	120
084G2107.....	106	084Z7262.....	120
084G2108.....	106	084Z8006.....	113
084G2109.....	106	084Z8008.....	113
084G2110.....	106	084Z8010.....	113
084G2111.....	106	084Z8011.....	113
084G2112.....	106	084Z8012.....	113
084G2113.....	106	084Z8013.....	113
084G2114.....	106	084Z8014.....	113
084G2115.....	106	084Z8022.....	113
084G2116.....	106	084Z8036.....	113
084G2117.....	106	084Z8037.....	113
084G2118.....	106	084Z8039.....	113
084G2120.....	106	084Z8041.....	113
084G2206.....	106	084Z8043.....	113
084G2207.....	106	084Z8044.....	113
084G2209.....	106	084Z8058.....	113
084G2211.....	106	084Z8210.....	118
084G2213.....	106	084Z8211.....	118
084Z2012.....	116	084Z8212.....	118
084Z2014.....	116	084Z8213.....	118
084Z2018.....	116	084Z8214.....	118
084Z2019.....	116	084Z8215.....	118
084Z2021.....	116	084Z8216.....	118
084Z4030.....	120	084Z8217.....	118
084Z4031.....	120	084Z8218.....	113
084Z4032.....	120	084Z8230.....	118
084Z4033.....	120	084Z8231.....	118
084Z4034.....	120	084Z8232.....	118
084Z4035.....	120	084Z8233.....	118
084Z4036.....	120	084Z8234.....	118
084Z4037.....	120	084Z8235.....	118
084Z4038.....	120	084Z8236.....	118
084Z4039.....	120	084Z8237.....	118
084Z6030.....	115		
084Z6032.....	115		
084Z6033.....	115		
084Z6034.....	115		
084Z6035.....	115		
084Z6036.....	115		
084Z6037.....	115		
084Z6038.....	115		
084Z6039.....	115		
084Z6042.....	115		
084Z6050.....	115		
084Z6051.....	115		
084Z6053.....	115		
084Z6054.....	115		
084Z6139.....	118		
084Z6140.....	118		
084Z6141.....	118		
084Z6142.....	118		
084Z6143.....	118		
084Z6144.....	118		
084Z6145.....	118		

# Aquí hoy. Aquí mañana.

Danfoss S.A. | Industrial Automation | Madrid, España | [ia@danfoss.com](mailto:ia@danfoss.com) | [iasupport.danfoss.com](http://iasupport.danfoss.com)



Danfoss es un líder mundial en desarrollo y fabricación de productos y controles mecánicos y electrónicos. Desde 1933, nuestros amplios conocimientos técnicos han facilitado la vida moderna y seguimos explorando nuevas vías dentro de nuestras áreas principales de negocio.

Cada día producimos más de 250.000 artículos en 70 fábricas distribuidas por 25 países. Por muy impresionantes que sean estas cifras, nuestro mayor orgullo es el modo en que nuestro personal especializado aplica nuestros componentes, de alta calidad, en las soluciones de los clientes, creando valor añadido en los productos finales. Establecer colaboraciones estrechas es de gran importancia para nosotros, ya que resulta fundamental comprender las necesidades de nuestros clientes para poder satisfacer sus expectativas futuras.

Esto también es aplicable a Automatización Industrial, una división de Danfoss dedicada al mundo industrial actual. A través de nosotros, usted obtiene acceso a todo el conjunto de tecnologías Danfoss, con especial énfasis en sensores y reguladores.

**Ofrecemos soluciones más seguras, fiables y eficientes en una estrecha cooperación basada en firmes valores.**