



Automatización Eléctrica

Especialistas en Automatización

Al final del presente documento encontrará enlaces a los productos relacionados con este catálogo.

Puede acceder directamente a nuestra tienda haciendo click [AQUÍ](#)

CLAVIJAS EMPOTRABLES CON INVERSOR DE FASE

Serie OPTIMA-REVERSE



Poles	Hz.	Voltios	Color	h.	IP44		IP66/IP67	
					16A 75x75 10/50	32A 75x75 10/50 ⁽¹⁾	16A 75x75 10/50	32A 75x75 10/50 ⁽¹⁾
3P+T	50/60	380-415	Red	6	243.1696RV	243.3296RV	248.1696RV	248.3296RV
3P+N+T	50/60	346-415	Red	6	243.1697RV	243.3297RV	248.1697RV	248.3297RV

⁽¹⁾ 3P+N+T= 10/40

TAPÓN PARA CLAVIJAS IP67

ACCESORIOS



Descripción	1	
16A-20A 2P+T	10/100	570.90163
16A-20A 3P+T	10/100	570.90164
16A-20A 3P+N+T	10/100	570.90165
32A-30A 2P+T y 3P+T	10/100	570.90324
32A-30A 3P+N+T	10/100	570.90325
63A-60A 2P+T, 3P+T y 3P+N+T	10/100	570.9063
125A-100A 2P+T, 3P+T y 3P+N+T	10/100	570.9125

ENCLAVAMIENTO MÉCANICO PARA LA BASE CONECTORA IP66/IP67

ACCESORIOS



Descripción	1	
63A 3P+N+T	1	570.1563
125A 3P+N+T	1	570.1125

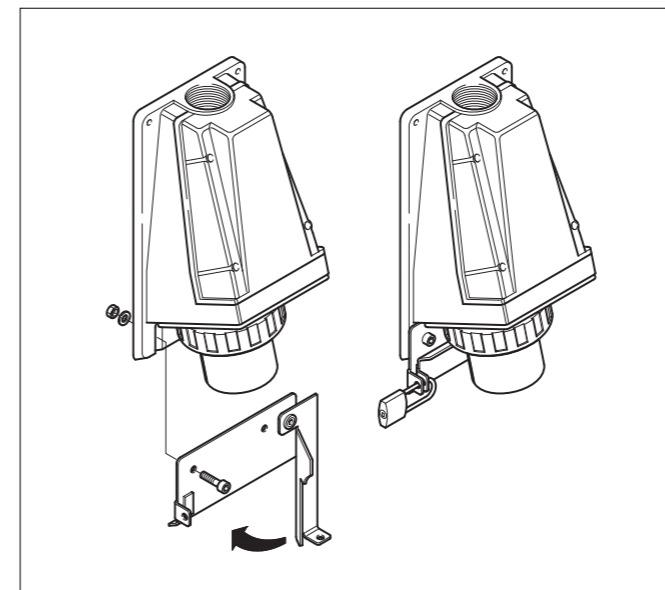
- Permite la maniobra de extracción de la clavija del prolongador sólo al personal autorizado.
- Para base conectora con su prolongador IP66/IP67 Serie OPTIMA (pág. 47).

- De acero.
- Enclavamiento por contado.

Principio de funcionamiento del inversor de fase



Enclavamiento mecánico para la base conectora 63A



A continuación tiene a su disposición un listado de artículos con enlaces directos a nuestra tienda Electric Automation Network donde podrá consultar:

- Cotización por volumen de compra en tiempo real.
- Documentación y Fichas técnicas.
- Plazo estimado de entrega en tiempo real.
- Envío de los materiales a casi cualquier parte del mundo.
- Gestión de Compras, Histórico de pedidos y Seguimiento de envíos.

Para acceder al producto, click en el botón verde.

Artículo	Código	Referencia	Enlace al producto
ENCLAV. MECANICO PARA CLAVIJAS 3P+N+T	5701125	570.1125	Comprar en EAN
ENCLAV. MECANICO PARA CLAVIJAS 3P+N+T	5701563	570.1563	Comprar en EAN
TAPON PARA CLAVIJAS 2P+T 16A 20A	57090163	570.90163	Comprar en EAN
TAPON PARA CLAVIJAS 3P+T 16A 20A	57090164	570.90164	Comprar en EAN
TAPON PARA CLAVIJAS 3P+N+T 16A 20A	57090165	570.90165	Comprar en EAN
TAPON PARA CLAVIJAS 30A 32A	57090324	570.90324	Comprar en EAN
TAPON PARA CLAVIJAS 3P+N+T 30A 32A	57090325	570.90325	Comprar en EAN
TAPON PARA CLAVIJAS 60A 63A	5709063	570.9063	Comprar en EAN
TAPON PARA CLAVIJAS 100A 125A	5709125	570.9125	Comprar en EAN