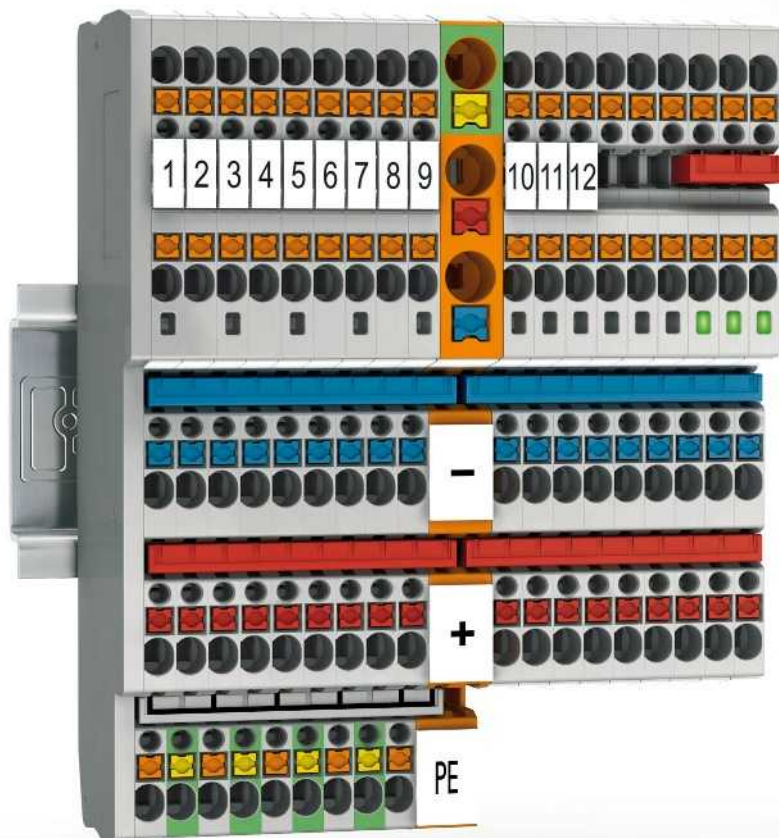




Automatización Eléctrica
Especialistas en Automatización

Al final del presente documento encontrará enlaces a los productos relacionados con este catálogo.
Puede acceder directamente a nuestra tienda haciendo click [AQUÍ](#)

Bornes para carril 2013 / 2014





Tecnología de conexión para placa de circuito impreso y cajas para electrónica

- Bornes y conectores para placa de circuito impreso
- Cajas para electrónica



Tecnología de conexión para equipos de campo

- Conectores
- Cables y conectores



Bornes para carril



Cableado sensor/actuador y conectores industriales

- Cableado sensor/actuador
- Cables y conectores
- Conectores



Sistemas de marcado, herramientas y material de montaje

- Marcado y rotulación
- Herramientas
- Material de instalación y montaje



Protección contra sobretensiones y fuentes de alimentación

- Sistema de medición de corrientes de rayo
- Protección contra sobretensiones y filtros antiparásitos
- Fuentes de alimentación y sistemas de alimentación ininterrumpida
- Módulos de protección



Tecnología de Interface y equipos de conmutación











- Equipos de conmutación electrónicos y control de motores
- Medición, control y regulación • Control/supervisión
- Módulos de relé • Cableado para sistemas de control



Sistemas de control, E/S e infraestructura de automatización

- Redes Ethernet • Seguridad funcional • HMI y PCs industriales • Sistemas de E/S
- Iluminación industrial y señalización • Comunicaciones industriales
- Componentes y sistemas para buses de campo • Comunicaciones inalámbricas
- Infraestructura de procesos • Software • Sistemas de control

Índice

Vista general del programa en imágenes			2
Desde aquí accede directamente al producto deseado			
Características del sistema			12
CLIPLINE complete			
	Bornes de conexión por tornillo UT		23
	Bornes de conexión Push-in PT		101
	Bornes de conexión por resorte ST		201
Bornes para carril	Bornes de conexión rápida QT		305
CLIPLINE complete			
	Soluciones de conexión enchufables COMBI		329
	Bornes de conexión por espárrago RT		449
	Accesorios		469
Bornes para carril	Bornes universales para carril UK		489
	Bornes para pantalla SK		
Soluciones específicas para el sector			655
Servicio	Regletas de bornes, cajas de distribución, software de planificación y marcado		695
Información técnica y registro			706

Panorámica de programa en imágenes

Desde aquí llegará directamente al producto deseado

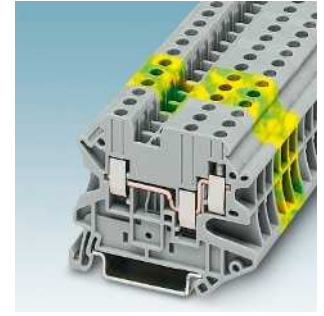
Bornes de conexión por tornillo UT



Bornes de tierra y bornes de paso con conexión por tornillo
UT ...
Página 26



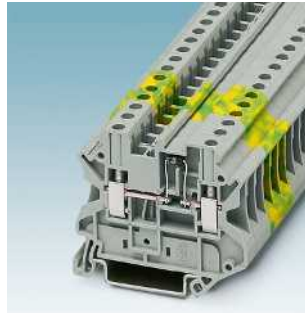
Bornes de tierra y de corriente elevada con conexión por tornillo
UKH ...
Página 30



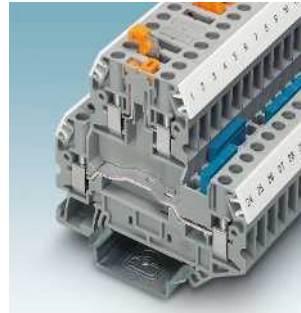
Bornes de conexión por tornillo, tres conductores y cuatro conductores
UT ...-TWIN
UT ...-QUATTRO
Página 42
Página 44



Bornes para componentes e interruptibles por cuchilla con conexión por tornillo
UT ...-TG, UT ...-MT
Página 58



Bornes de paso de igual contorno y bornes de diodos con conexión por tornillo
UT ...-MTD...
Página 62



Bornes para componentes, interruptibles, interruptibles por cuchilla y de doble piso con conexión por tornillo
UTTB ...-TG, UTTB ...-MT
Página 66



Bornes interruptibles para convertidores de medida y conexión por tornillo
UTME 4 ...
UTME 6 ...
URTK 6 ...
Página 68
Página 74
Página 77

Bornes de conexión Push-in PT



Bornes de tierra y bornes de paso Push-in
PT ...
Página 104



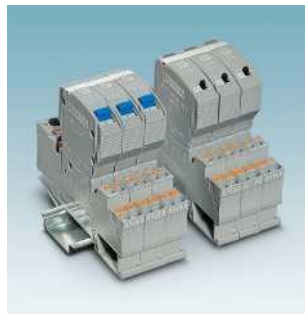
Bornes de corriente elevada Push-in
PTPOWER 95...
Página 109



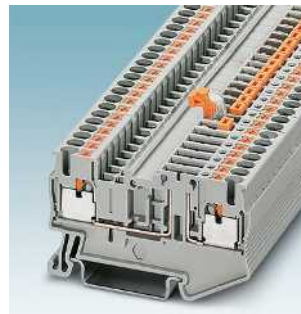
Bloques de bornes de corriente elevada Push-in
PTPOWER 95...-F
Página 110



Bornes para fusibles Push-in
PT 4-HESI ...
PT 4-FSI ...
Página 142
Página 143



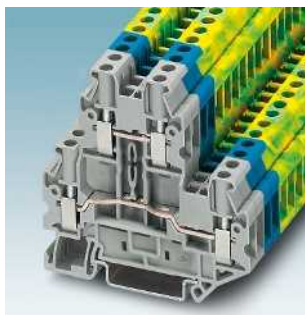
Interruptores de protección de aparatos Push-in
CB ...
Página 144



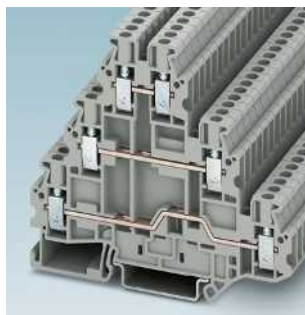
Bornes para componentes interruptibles e interruptibles por cuchilla Push-in
PT ...-TG
PT ...-MT
Página 146
Página 150



Bornes interruptibles Push-in
PTME 4 ...
PTME 6 ...
Página 154
Página 156



Bornes de doble piso con conexión por tornillo
UTTB ...
Página 46



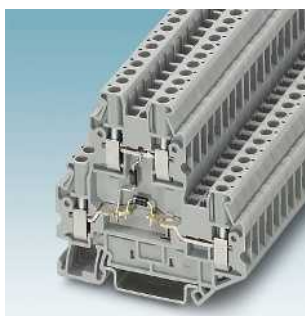
Bornes de tres pisos con conexión por tornillo
UT 2,5-3...
Página 50



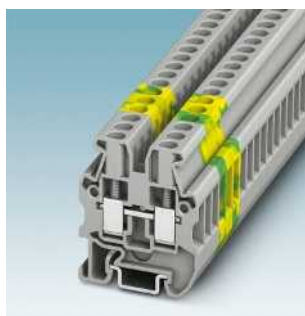
Bornes para fusibles con palanca con conexión por tornillo
UT ...-HESI, UT ...-HEDI
Página 52



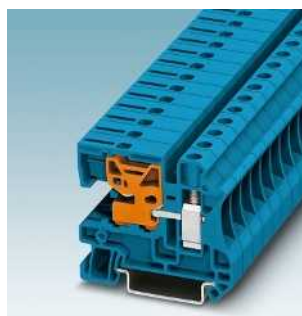
Interruptores de protección de aparatos con conexión por tornillo
UT 6-TMC...
Página 57



Bornes de diodos de doble piso con conexión por tornillo
UTT 2,5-DIO...
Página 78



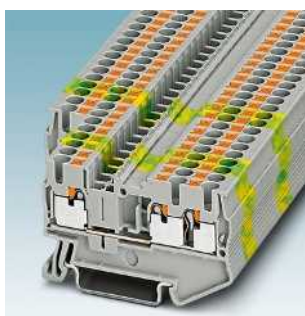
Minibornes de paso y de tierra
MUT ...
Página 80



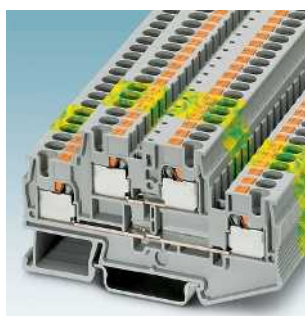
Bornes interrumpibles N con conexión por tornillo
UTN ...
Página 86



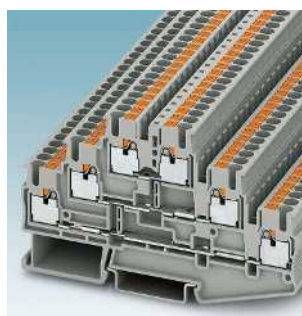
Bornes de instalación de tres pisos
UTI 2,5...
Página 90



Bornes Push-in, tres conductores, cuatro conductores
PT...-TWIN
PT...-QUATTRO
Página 116
Página 124



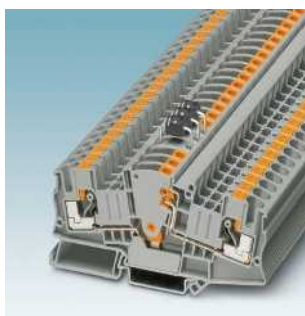
Bornes de doble piso Push-in
PTTB...
Página 128



Bornes de tres pisos Push-in
PT 1,5/S-3L...
PT 2,5-3L...
Página 134
Página 136



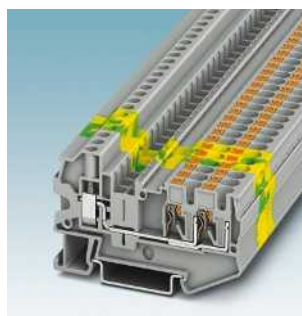
Módulos de alimentación Push-in
PTIO ...
Página 138



Bornes de diodos e interrumpibles para fotovoltaica Push-in
PTME ... HV
Página 159



Bornes para componentes Push-in
PT...-DIO...
PTTB 2,5-DIO...
Página 160
Página 162



Bornes híbridos con conexión por tornillo en un lateral
PTU ...-TWIN
Página 164



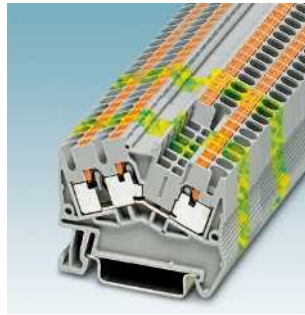
Bloques de bornes híbridos para la distribución de potencial con conexión por tornillo en un lateral
PTU 16...
Página 166

Panorámica de programa en imágenes

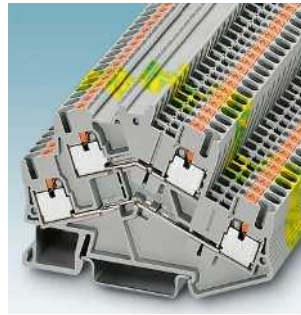
Desde aquí llegará directamente al producto deseado



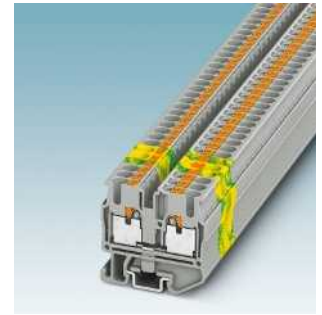
Bornes de tierra y bornes de paso Push-in, construcción inclinada
PTS...
Página 168



Bornes Push-in, tres conductores, cuatro conductores, construcción inclinada
PTS ...-TWIN
PTS...-QUATTRO
Página 169
Página 170

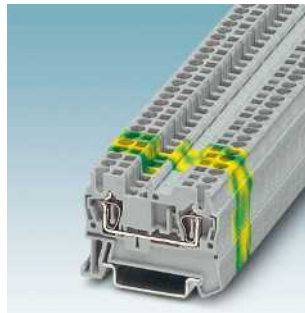
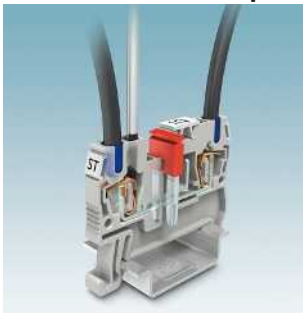


Bornes de doble piso Push-in, construcción inclinada
PTTBS...
Página 171



Minibornes de paso y de tierra
MPT...
Página 176

Bornes de conexión por resorte ST



Bornes por resorte, de paso y de tierra
ST ...
ST ...-TWIN
ST ...-QUATTRO
Página 204
Página 212
Página 220



Bornes de doble piso por resorte
STTB ...
Página 226



Bornes de tres pisos por resorte
ST 2,5-3L
Página 232



Bornes para componentes, interrumpibles e interrumpibles por cuchilla por resorte
ST ...-TG
ST ...-MT
Página 246
Página 248



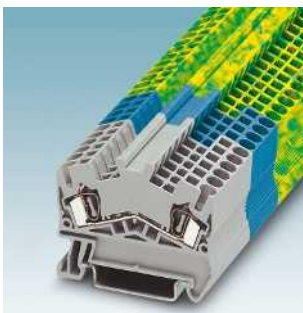
Bornes para componentes, interrumpibles e interrumpibles por cuchilla, por resorte de doble piso
STTBS ...-TG
STTBS ...-MT
Página 247
Página 251



Bornes interrumpibles por resorte
STME 6 ...
STME 6 HV 1000
Página 252
Página 254



Bornes de diodos por resorte
STME 6-DIO...
Página 255



Bornes de tierra y bornes de paso por resorte, construcción inclinada
STS ...
Página 268



Bornes por resorte, tres conductores, cuatro conductores, construcción inclinada
STS ...-TWIN
STS ...-QUATTRO
Página 272
Página 276



Bornes de doble piso por resorte, construcción inclinada
STTBS ...
Página 278



Bornes para complementos, interrumpibles e interrumpibles por cuchilla por resorte, construcción inclinada
STS ...-TG, STS ...-MT...
Página 280



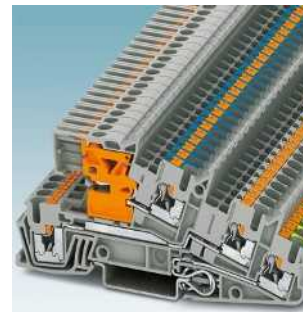
Bornes de instalación y de paso Push-in
PTI ... Página 180



Bornes de instalación y de tierra Push-in
PTI...-PE Página 182



Bornes interrumpibles N Push-in
PTN... Página 184



Bornes de instalación de tres pisos Push-in
PTI 2,5 ... Página 186



Bornes de cuatro pisos por resorte
ST 2,5-PE/3L Página 235



Bornes para detectores/actuadores por resorte
STIO ... Página 236



Distribuidor de señales, distribuidor de potencial por resorte
ZPV ... Página 240
ZRV ... Página 241



Bornes por resorte, fusibles con palanca e interrumpibles por palanca
ST ...-HESI, ST ...-HEDI Página 242



Bornes de diodos por resorte
ST ...-DIO Página 258



Bornes de diodos de doble piso por resorte
STTB ...-DIO Página 260



Bornes híbridos por resorte de tornillo
STU ... Página 262



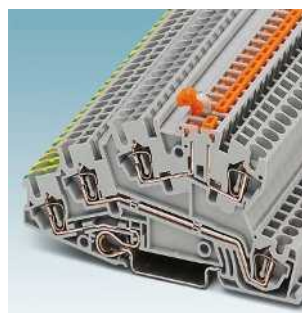
Bornes híbridos por resorte de tornillo
STU 35/4x10 ... Página 264



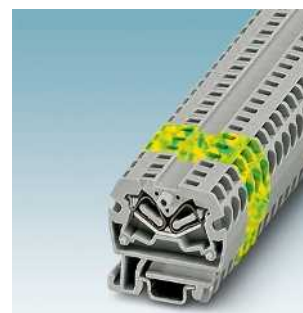
Bornes interrumpibles N por resorte
STN ... Página 286



Bornes de instalación por resorte de tres pisos
STI 2,5 ... Página 288



Bornes de instalación por resorte de tres pisos
STI 2,5-PE/L/TB Página 291



Minibornes de conexión por resorte salida vertical de conductores
MSB 2,5 ... Página 294
Minibornes de conexión por resorte salida horizontal de conductores
MSBV 2,5 ... Página 300

Panorámica de programa en imágenes

Desde aquí llegará directamente al producto deseado

Bornes de conexión rápida QT

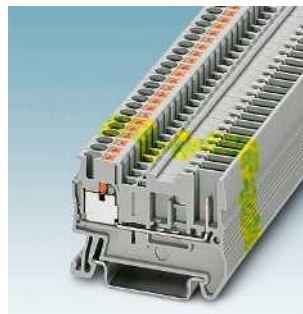


Bornes de conexión rápida, de paso y de tierra
QTC ...
Página 308

Bornes de conexión rápida, tres conductores y cuatro conductores
QTC...-TWIN
QTC...-QUATTRO
Página 309
Página 309

Bornes de diodos de doble piso y bornes de doble piso de conexión rápida
QTTCB ...
Página 312

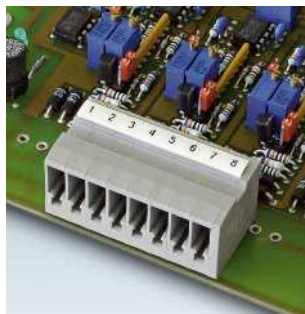
Soluciones de conexión enchufables COMBI



Bornes enchufables con conexión por tornillo
UT-COMBI ...
Página 336

Bornes enchufables con conexión Push-in
PT-COMBI ...
Página 348

Bornes enchufables con conexión por resorte
ST-COMBI ...
Página 376



Pasamuros enchufables con conexión por resorte
SSL 2,5
Página 405

Regleta base enchufable para la conexión de placas de circuito impreso
ST ...-PCB ...
Página 406

Conectores COMBI confeccionados con conexión por tornillo
UP ...
Página 408

Conectores COMBI de libre confección con conexión por tornillo
UP ...-1-L
Página 410



Conectores COMBI confeccionados con conexión rápida
QP ...
Página 424

Conectores COMBI de libre confección con conexión rápida
QP ...-1-L
Página 425

Bloqueo
PR ..., UPR ...
Página 428

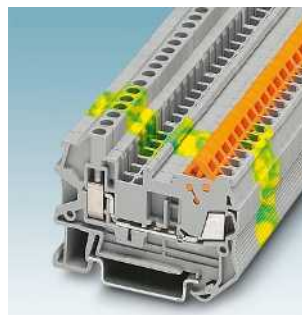
Bloqueo y compensación de tracción
PR ..., PRZ ...
Página 429



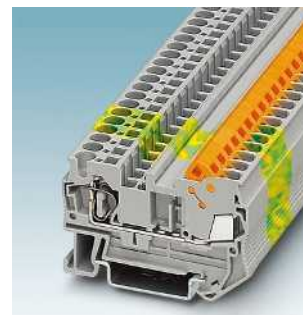
Bornes para fusibles con palanca de conexión rápida
QTC 2,5-HESI, QTC 2,5-HEDI Página 314



Bornes para componentes, bornes interruptibles e interruptibles por cuchilla con conexión rápida
QTC ...-TG, QTC ...-MT Página 316



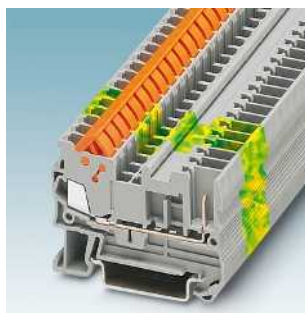
Bornes híbridos de conexión rápida y por tornillo
QTCU ... Página 320



Bornes híbridos de conexión rápida por resorte
QTCs ... Página 324



Bornes enchufables, variante PIN/PIN
ST .../2P, ST ...-QUATTRO/4P Página 360



Bornes enchufables con conexión rápida
QT-COMBI ... Página 390



Acoplamientos enchufables con conexión Push-in
PPC ... Página 392



Acoplamientos enchufables de libre confección, con conexión Push-in
PPC .../1-L Página 394



Conectores COMBI confeccionados con conexión Push-in
PP-H ... Página 412



Conectores COMBI de confección libre con conexión Push-in
PP-H .../1-L Página 414



Conectores COMBI confeccionados con conexión por resorte
SP ... Página 416



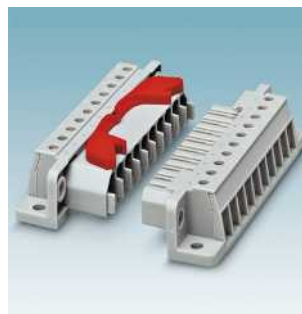
Conectores COMBI de confección libre con conexión por resorte
SP .../1-L Página 420



Carcasas de cables para conectores COMBI
PH ... Página 432



Tapas para bridas de seguridad
DFS ... Página 435
Brida roscada y tapas para bridas
UP ...-F Página 436



Conectores enchufables de corriente elevada
HCC ... Página 438

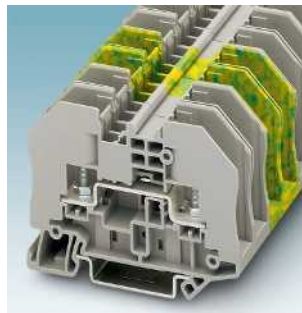
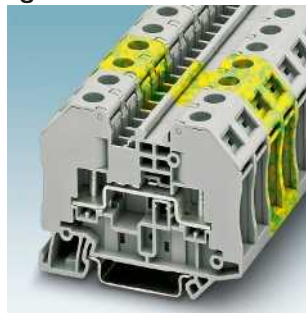


Bloques enchufables montables sobre carril
PCVK ... Página 441

Panorámica de programa en imágenes

Desde aquí llegará directamente al producto deseado

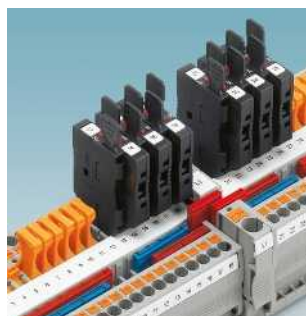
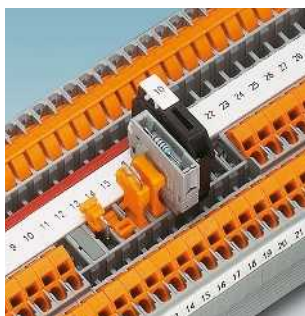
Bornes de conexión por espárrago RT



Bornes de paso e interruptibles con conexión por espárrago RT ...
Página 452

Bornes de paso e interruptibles con conexión por espárrago, ejecución abierta RTO ...
Página 456

Bornes de clavijas HV M ...
Página 461



Clavijas de interrupción y conectores de componentes P-...
Página 480

Cabezas portafusibles P-FU...-5
Página 483

Soportes para señalización/placas de aviso STP ...
Soporte final y carriles simétricos, ver catálogo 5
Página 484

Universal

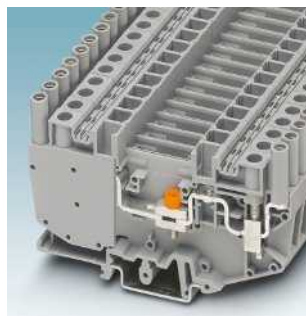
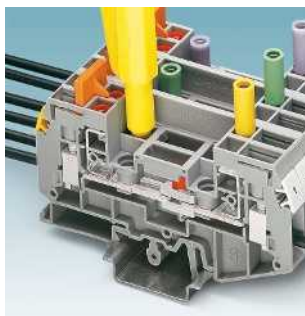


Bornes para fusibles con palanca UK 5-HESI N
Página 524

Bornes para fusibles giratorios UK ...-DREHSI
Página 530

Bornes para fusibles para insertos de fusibles NEOZED® y DIAZED®. USEN ...
Página 540

Bornes de base para clavijas de interrupción y conectores de componentes UK ...-TG
Página 542



Bornes conmutables de forma longitudinal y transversal URTK 6
Página 559

Bornes interruptibles de prueba URTK/SP
Página 561

Bornes de diodos de doble piso UKK ...-DIO
Página 562

Bornes de tensión térmica MTKD ...
Página 566

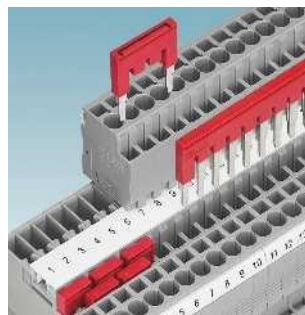
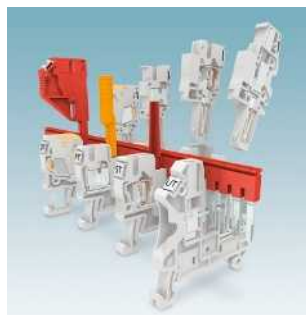
Accesorios



Conectores de corriente elevada

UHV ...

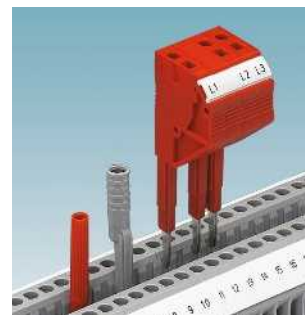
Página 464



Puentes enchufables

FBS ...

Página 472



Accesorios para pruebas

PS ..., MPS ..., PAI ...

Página 478

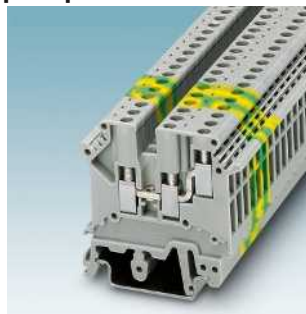
Bornes para carril UK, bornes para pantalla SK



Bornes de paso y de tierra

UK ..., USLKG ...

Página 492



Bornes de tres conductores, cuatro conductores

UK ...-TWIN

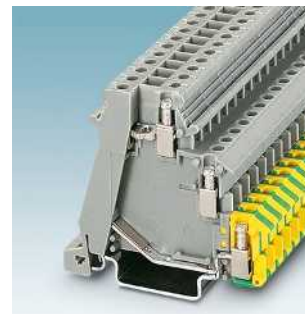
UDK ...
Página 500
Página 504



Bornes de doble piso

UKK ...

Página 506



Bornes para detectores/actuadores

DIK ..., DOK ..., VIOK ...

Página 514



Cabezas portafusibles, clavijas de interrupción y conectores de componentes

ST-BE, BES 6

Página 544



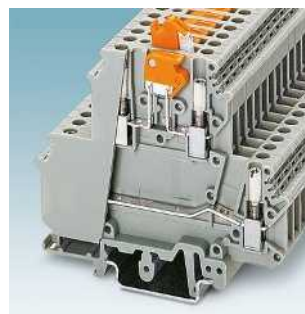
Bornes interruptibles por cuchilla

MTK ...

UK ...MTK

Página 548

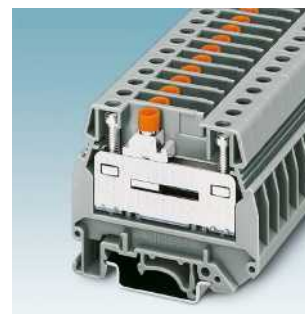
Página 549



Bornes interruptibles por cuchilla, de doble piso

UKK ...MTK

Página 550



Bornes conmutables de forma transversal

UGSK/S

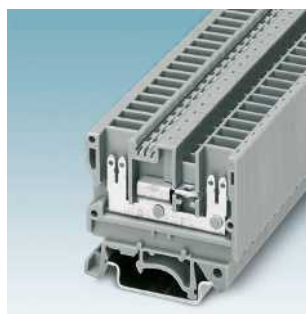
Página 553



Bornes interruptibles de tierra

GTF 76

Página 567



Bornes con conexión enchufable plana

UVKB 4-FS/FS ...

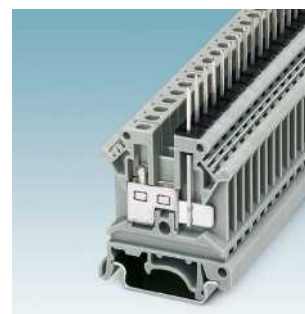
Página 568



Bornes con conexión por soldadura

UK ...-LOER

Página 574



Bornes con conexión TERMI-POINT®

UK ...-TP

Página 576

Panorámica de programa en imágenes

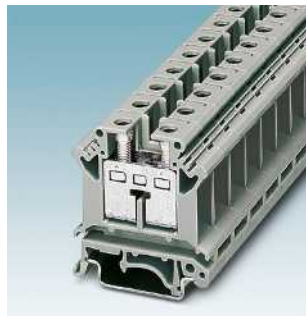
Desde aquí llegará directamente al producto deseado



Distribuidores de señales

RV ...

Página 578



Bornes de conexión atornillada

UIK ...

Página 580



Conexión por tornillo de bornes de tierra

UISLKG ...

Página 582



Bornes interrumpibles N

UKN ...

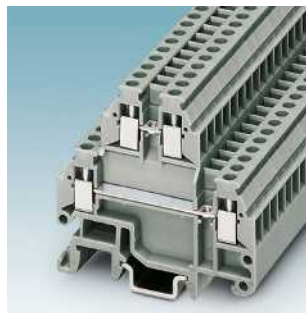
Página 583



Mini/micro bornes

MT 1,5 ...

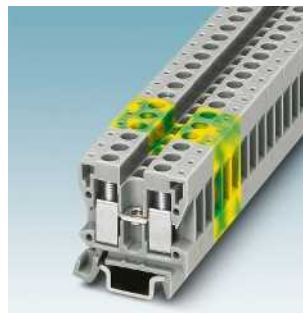
Página 602



Mini/micro bornes

MTTB 1,5 ...

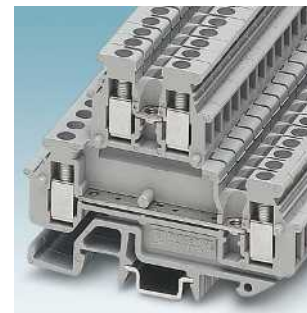
Página 605



Minibornes de banda

MBK ...

Página 608



Mini bornes de doble piso

MBKKB ...

Página 610



Bornes de conexión por espárrago para montaje sobre carril

RSC ...

Página 626

Bornes de conexión por espárrago para montaje directo

RSC ...-F

Página 627



Bornes para aparatos

G ..., GE ...

Página 630



Bornes de derivación de cable principal

UDB 2X...

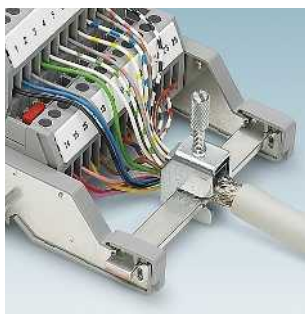
Página 634



Clavijas de pruebas para la serie UK

PS ...

Página 636



Caballetes apantallados para barra colectora del conductor neutro

AB-SK ..., AB/SS ...

Página 646



Caballetes dobles

AB-SK 65-D ...

Página 648

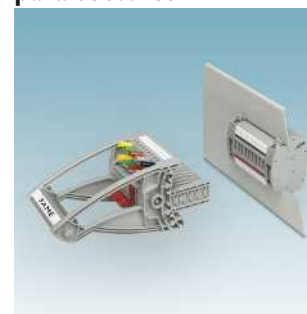


Caballetes para montaje directo

AB ...

Página 650

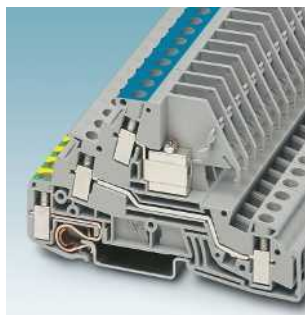
Soluciones específicas para sectores



Bloques de convertidores de medida

UTWE ...

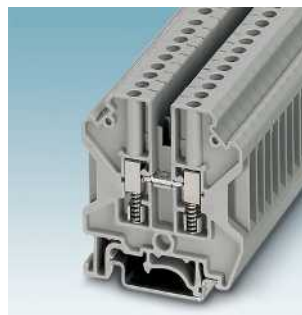
Página 662



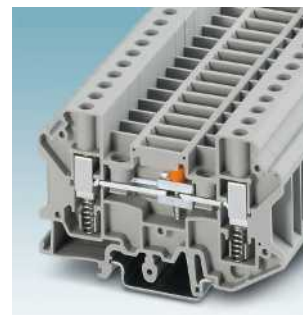
Bornes de instalación de tres pisos
PIK ... Página 586



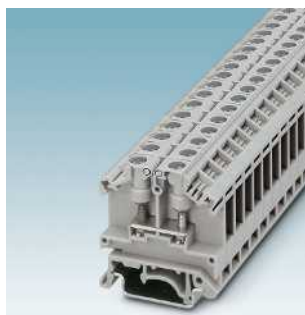
Bornes de cerámica
SSK ... Página 592



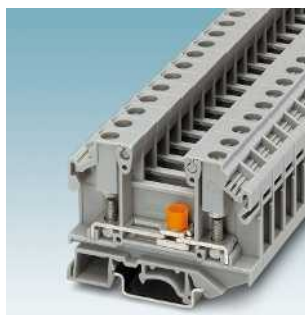
Bornes de tornillo con soporte para resorte
USST ... Página 596



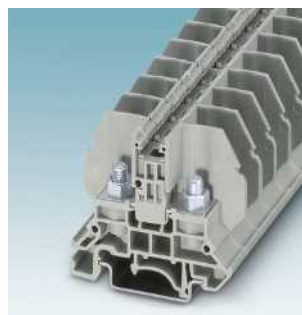
Bornes interrumpibles por resorte
USST-T ... Página 600



Bornes de conexión por espárrago para montaje sobre carril
OTTA ... Página 613



Bornes de conexión por espárrago con función separadora
OTTA 6-T Página 616



Bornes de conexión por espárrago para montaje sobre carril
RBO ... Página 618
Bornes de conexión por espárrago para montaje directo
RBO ...-F Página 619



Bornes de conexión por espárrago con caperuza de protección
RBO ...-HC Página 625



Clavijas de pruebas para la serie UK
MPS ... Página 478
PS-UK ... Página 639



Placas de aviso
WS ... Página 641



Bornes para conexión de pantalla
SK ... Página 642



Bornes para conexión de pantalla
SKS ... Página 645

Servicio: regletas de bornes, cajas de distribución



Conmutadores de giro
RS20-US ... Página 677



Servicio
Página 695



Regletas de bornes, cajas de distribución
Página 700

Software de planificación y marcado



Software de planificación y marcado
CLIP PROJECT Página 702



Características de sistema CLIPLINE complete

Con CLIPLINE complete, el sistema de bornes para carril de Phoenix Contact, el usuario puede elegir libremente la técnica de conexión. Están disponibles las siguientes técnicas de conexión:

- Conexión por tornillo UT universal
- Conexión Push-in PT simple
- Conexión por resorte ST compacta
- Conexión rápida QT QUICKON
- Soluciones de conexión enchufables COMBI
- Conexión por espárrago sólida RT

No importa por qué técnica de conexión se decida, todas pueden combinarse con los mismos accesorios mediante el foso funcional doble.

Además de la flexibilidad de este sistema de bornes para carril, CLIPLINE complete ofrece otro valor añadido. Los accesorios de pruebas, de rotulación y de puenteo están estandarizados y sus costes logísticos y de almacenamiento son reducidos.

Los sistema de bornes para carril CLIPLINE complete están comprobados y autorizados para una gran cantidad de homologaciones nacionales e internacionales. La máxima seguridad en el estándar se consigue con el ensayo individual de los bornes para carril estándar CLIPLINE complete según las directrices ATEX. Se pueden utilizar en la zona Ex e.

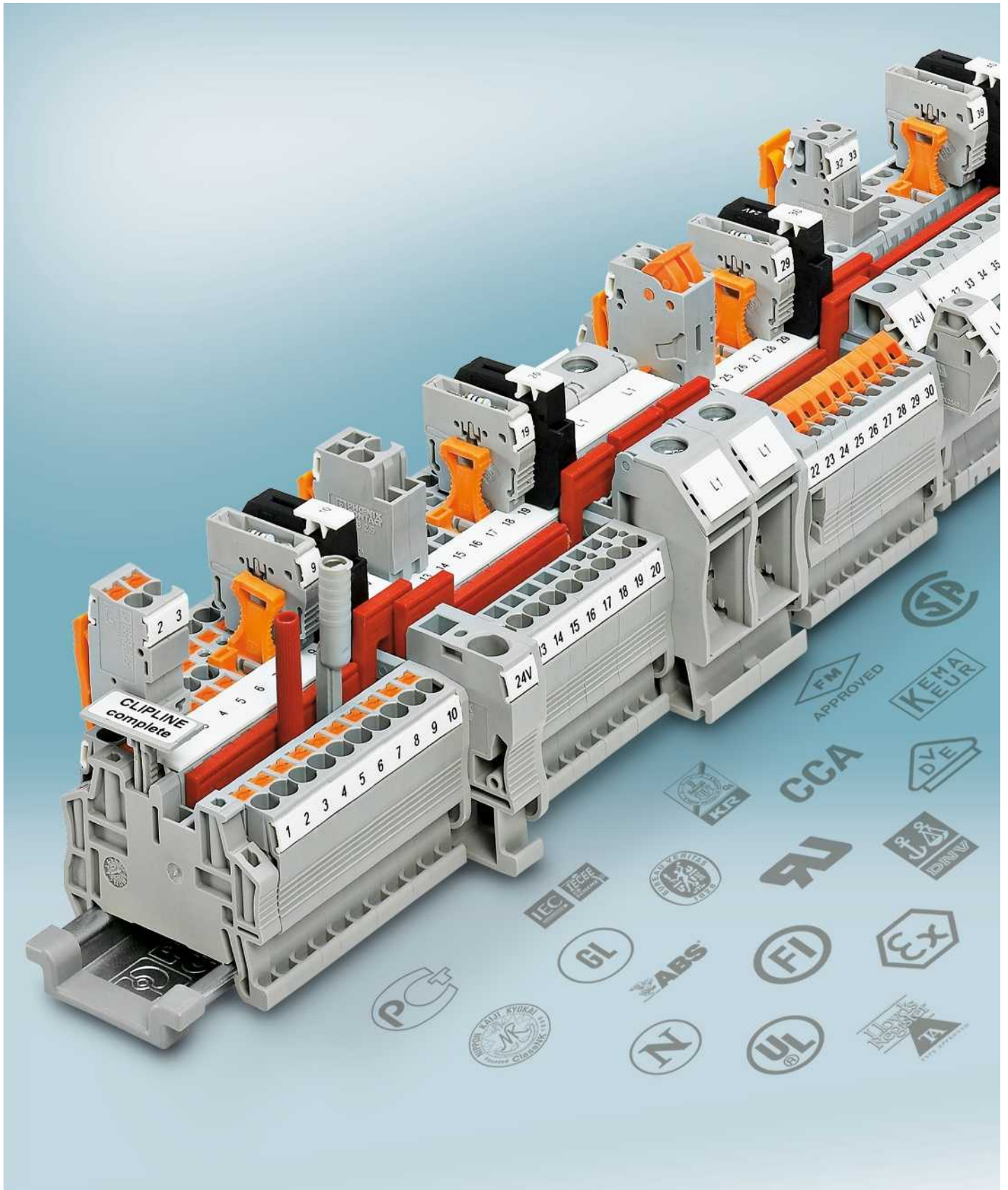
Panorámica de programa

Características del sistema

14

CLIPLINE complete

Todas las técnicas de conexión, un sistema



Generalidades

El sistema CLIPLINE complete le ofrece accesorios estandarizados para todas las técnicas de conexión. Los accesorios de rotulación y pruebas están estandarizados y reducen sus costes de logística. Además, todos los bornes para carril del sistema CLIPLINE complete se pueden combinar libremente mediante el foso funcional doble. La zona de conexión normalizada de los bornes de base COMBI permite adicionalmente la conexión de módulos a través del conector confeccionable individualmente con independencia de la técnica de conexión.

Los bornes para carril CLIPLINE complete con técnica enchufable y conexión por espárrago, por tornillo, por resorte y Push-in le brindan la posibilidad de responder con flexibilidad a los deseos de sus clientes en todo el mundo.

Sistema de puente enchufable flexible

Un puente enchufable para todas las técnicas de conexión. Para una distribución de potencial individual y rápida los bornes del sistema CLIPLINE complete poseen dos fosos funcionales. Estos fosos están dispuestos en una línea sobre todos los bornes permitiendo de esta manera la combinación entre técnicas de conexión. Con ayuda de los puentes enchufables de 2 hasta 50 polos pueden realizarse todas las tareas de puentado de potencial ahorrando tiempo. Los puentes reductores conectan, por ejemplo, bornes de tornillo UT y bornes de conexión por resorte ST.

Los puentes de conexión enchufables se pueden contactar encajándolos en el foso funcional. Sirven para la conexión desmontable de bornes cercanos.

Soluciones de conexión enchufables

El sistema enchufable COMBI permite un montaje modular de su aplicación ahorrando tiempo. Los conectores COMBI están disponibles, como los bornes para carril, en técnicas de conexión rápida, por tornillo, por resorte y Push-in.

Con los datos nominales hasta 41A y 1000 V existe un sistema enchufable para cableado de señalización y potencia. A tal efecto, el sistema soporta las más altas cargas de vibración. Tanto los bornes como los conectores están asegurados contra contacto con los dedos.

Se dispone de una amplia gama de accesorios, desde bloques hasta conexiones de pantalla.

Zona de interrupción multifuncional

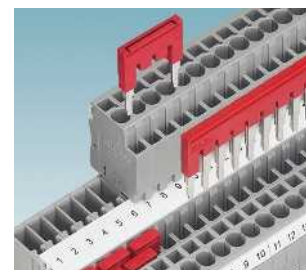
Todos los bornes interrumpibles del sistema CLIPLINE complete poseen una zona de interrupción estandarizada. Para el inserto en bornes interrumpibles se dispone de diferentes conectores funcionales. Las clavijas de interrupción sirven para una separación sencilla. Las cabezas portafusibles están previstas para el inserto de fusibles G. El conector de componentes patentado ofrece la posibilidad de alojar componentes protegidos contra inversión de polaridad de manera rápida y sin soldadura.

Rotulación de gran superficie

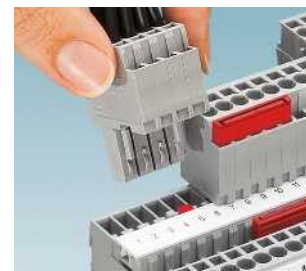
Todos los puntos de embornaje del sistema CLIPLINE complete son rotulables en gran superficie. Este es el requisito para un cableado visible y para la puesta en marcha y facilita la asignación en los trabajos de mantenimiento y comprobación. Para la rotulación de regletas de bornes y grupos se dispone opcionalmente de soportes para señalización encajables de gran superficie.

Sistema de pruebas estandarizado

En el sistema CLIPLINE complete está disponible una amplia gama de accesorios de pruebas. Todas las clavijas de pruebas establecen el contacto en el foso funcional de fácil acceso. Las líneas de medición individuales disponen de una clavija de pruebas de 2,3 mm de diámetro. Con la clavija de pruebas alineable pueden realizarse múltiples tareas de prueba. Con los separadores adecuados se pueden confeccionar adaptadores de prueba individualmente y, por lo tanto, se pueden utilizar de manera óptima en las cajas de verificación.



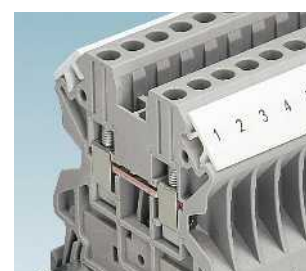
Puentes



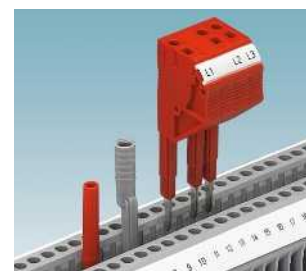
Enchufar



Separar

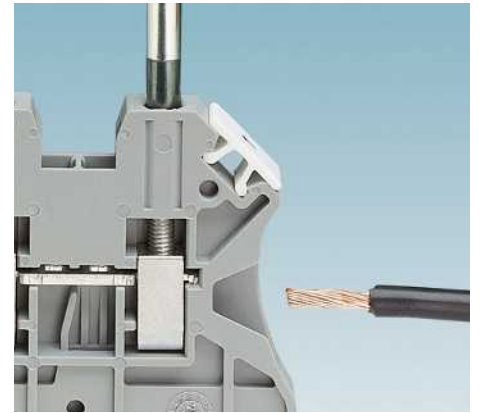


Rotular



Probar

Características del sistema de conexión por tornillo



Características del material

Las partes metálicas de los bornes de conexión por tornillo UT se componen, de serie, de aleaciones de cobre de alta calidad resistentes a la corrosión interna por fisuras. De esta manera, se elimina el riesgo de corrosión y la formación de pares electroquímicos en presencia de humedad. Igualmente se evitan las consecuencias tales como contactos no seguros y/o el agarrotamiento de tornillos. Otra ventaja es el menor calentamiento, dada la buena conductividad eléctrica de la aleación. La superficie de las partes metálicas está protegida con una capa de cinc o níquel galvanizada sin plomo.

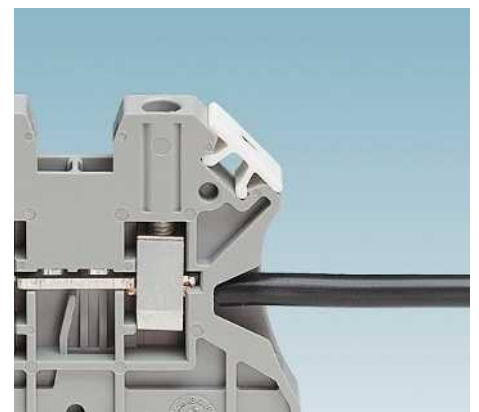
Las carcasas aislantes de los bornes de conexión por tornillo UT son de PA 6.6 reciclables. Este plástico, de gran elasticidad, es resistente a los choques y a los rayos ultravioletas y no contiene halógenos. Otras características son la buena resistencia a las condiciones tropicales y a las termitas, la alta resistencia química y al envejecimiento. La poliamida 6.6 puede emplearse a temperaturas de uso de hasta 130 °C y está homologada para la clase de combustibilidad V0 según UL 94.

Principio de conexión

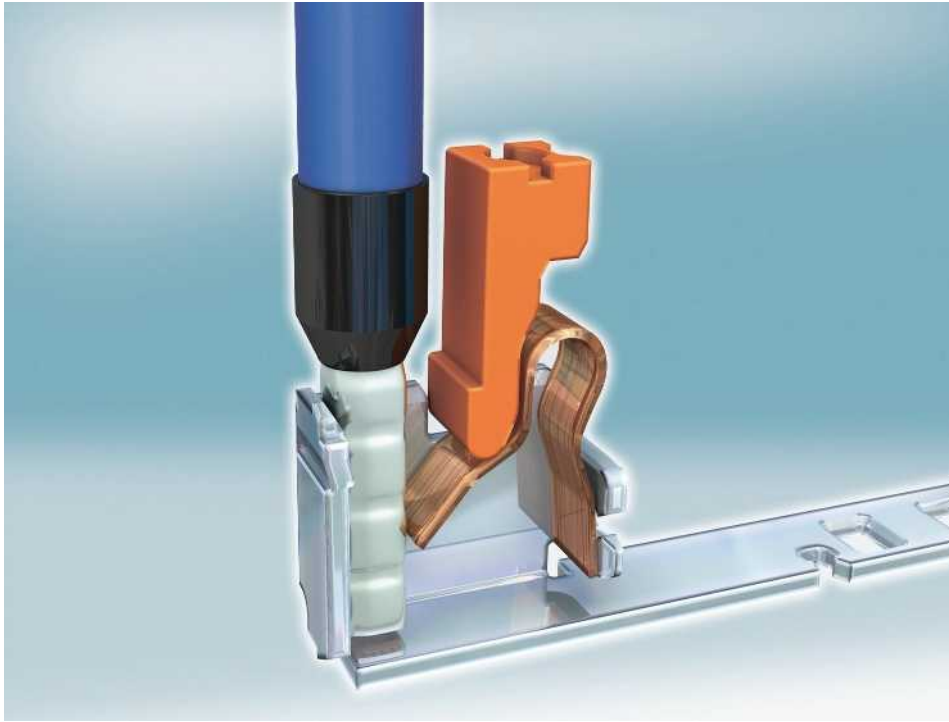
Los bornes de conexión por tornillo UT están diseñados para las exigencias más elevadas. Desde hace más de 80 años se han experimentado un millón de veces en todas las aplicaciones. La característica esencial es la conexión de conductores que no requieren mantenimiento. No es necesario un reapriete de los tornillos de los bornes. A tal efecto, el aflojamiento involuntario se evita mediante el sistema Reakdyn, que es un seguro antiaflojamiento desarrollado por Phoenix Contact.

Los bornes de conexión por tornillo UT de Phoenix Contact pueden apretarse sin tratamiento previo. También se puede realizar una protección en forma de puntera. Una característica especial del cuerpo del borne por tornillo también es la conexión multiconductor requerida a menudo.

Debido a las altas fuerzas de contacto se pueden cablear también secciones de conductor grandes de hasta 240 mm² de forma estanca y segura a largo plazo.



Características del sistema de conexión Push-in



Características del material

Todas las piezas metálicas de los bornes Push-in están fabricados con materiales no corrosivos. Los metales conductores de corriente están compuestos de aleaciones de cobre de alta calidad. Especialmente ventajoso es el calentamiento mínimo como consecuencia de la buena conductividad eléctrica. La superficie de las partes metálicas está protegida con una capa de cinc o níquel galvanizada sin plomo.

La fuerza de contacto de la conexión Push-in la aporta un resorte de brazos de acero para resortes de cromo-níquel altamente resistente.

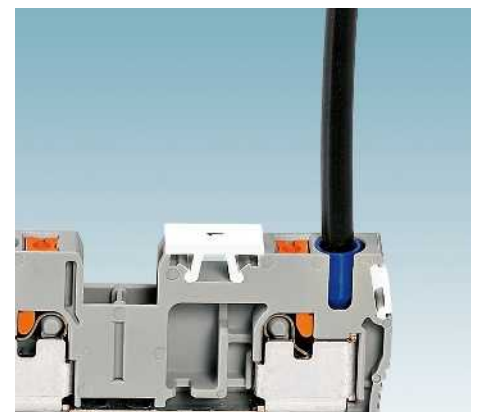
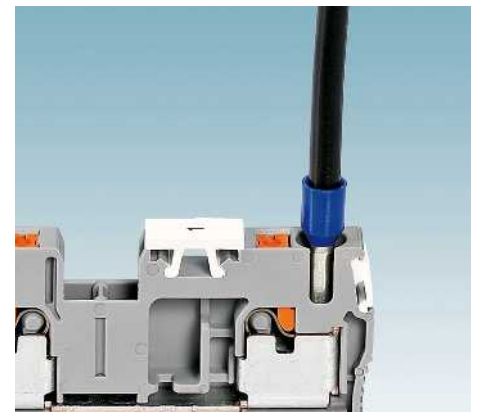
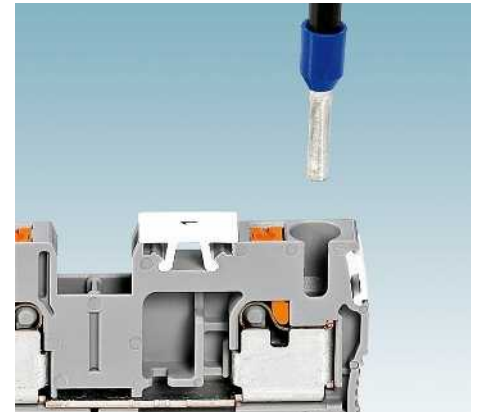
Las carcasas aislantes de los bornes son de PA 6.6 reciclable. Este plástico, de gran elasticidad, es resistente a los choques y a los rayos ultravioletas y no contiene halógenos. Otras características son la buena resistencia a las condiciones tropicales y a las termitas, la alta resistencia química y al envejecimiento. La poliamida 6.6 puede emplearse a temperaturas de uso de hasta 130 °C y está homologada para la clase de combustibilidad V0 según UL 94.

Principio de conexión

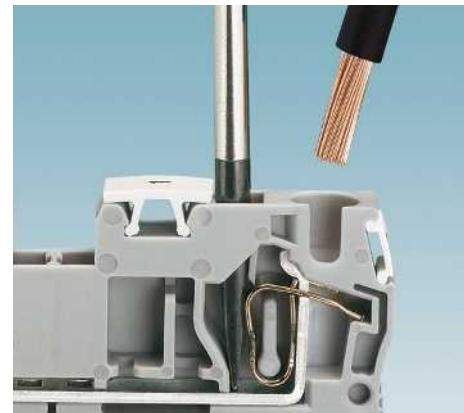
Los bornes de conexión Push-in PT han sido desarrollados para la conexión directa de conductores. Esto significa que los conductores rígidos o equipados con punteras pueden insertarse directamente en el borne sin utilizar herramientas.

El contorno especial del resorte permite una conexión suave de los conductores con puntera desde 0,34 mm² hasta 95 mm². Al introducir el conductor, el resorte del contacto se abre automáticamente proporcionando la fuerza de apriete necesaria contra el yugo de corriente. La apertura del resorte, ya sea para soltar conductores o para conectar secciones pequeñas desde 0,14 mm², se realiza con el compresor de accionamiento: simple y sin contacto directo con las piezas conductoras de corriente. Este puede accionarse con cualquier destornillador convencional.

La técnica de conexión PT está verificada y autorizada con una gran cantidad de homologaciones. Entre ellas, resistencia a las vibraciones según la norma ferroviaria EN 50155, así como la resistencia a choque y corrosión según los actuales registros de barcos en construcción. Además, está certificada en la técnica de procesos en el área de seguridad aumentada Ex e.



Características del sistema de conexión por resorte



Características del material

Todas las partes metálicas de los bornes de conexión por resorte están fabricados con materiales no corrosivos. Los metales conductores de corriente están compuestos de aleaciones de cobre de alta calidad. Especialmente ventajoso es el calentamiento mínimo como consecuencia de la buena conductividad eléctrica. La superficie de las partes metálicas está protegida con una capa de cinc o níquel galvanizada sin plomo.

La fuerza de contacto de la conexión por resorte la aporta un elemento elástico de acero de cromo-níquel altamente resistente.

Las carcasas aislantes de los bornes de conexión por resorte son de PA 6.6 reciclable. Este plástico, de gran elasticidad, es resistente a los choques y a los rayos ultravioletas y no contiene halógenos. Otras características son la buena resistencia a las condiciones tropicales y a las termitas, la alta resistencia química y al envejecimiento. La poliamida 6.6 puede emplearse a temperaturas de uso de hasta 130 °C y está homologada para la clase de combustibilidad V0 según UL 94.

Principio de conexión

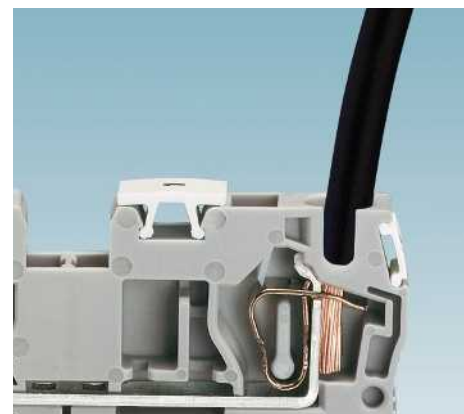
Los bornes de conexión por resorte ST han sido desarrollados para el contacto elástico universal de conductores.

La fuerza de contacto es independiente del operador y genera una conexión resistente a las vibraciones, estanca al gas y segura a largo plazo.

El punto de embornaje se abre con un destornillador estándar. Tras introducir el conductor en el receptáculo de conexión, se retira el destornillador y el conductor establece automáticamente el contacto. El cómodo manejo se consigue mediante la conexión frontal, es decir el conductor y el destornillador provienen de la misma dirección.

Se pueden embornar todos los tipos de conductores de cobre de hasta 35 mm² sin preparación previa. También se puede realizar una protección en forma de puntera.

Los bornes de conexión por resorte de Phoenix Contact ofrecen un gran capacidad de conexión, es decir los conductores con punteras con collar aislante también pueden cablearse en sección nominal.



Características del sistema de conexión rápida



Características del material

Las piezas de contacto metálicas patentadas de los bornes de conexión rápida QT se componen de una aleación de cobre de alta calidad. Ésta combina la buena conductividad eléctrica con unas excelentes características elásticas.

La superficie de las partes metálicas está protegida con una capa de cinc o níquel galvanizada sin plomo.

Las carcasas aislantes de los bornes de conexión rápida son de PA 6.6 reciclable. Este plástico, de gran elasticidad, es resistente a los choques y a los rayos ultravioletas y no contiene halógenos. Otras características son la buena resistencia a las condiciones tropicales y a las termitas, la alta resistencia química y al envejecimiento. La poliamida 6.6 puede emplearse a temperaturas de uso de hasta 130 °C y está homologada para la clase de combustibilidad V0 según UL 94.

Principio de conexión

Los bornes para carril QUICKON se han concebido para la conexión más rápida posible de conductores. Se suprime la operación de pelar y la aplicación de protección contra doblado. Los conductores solo tienen que cortarse a la medida para establecer la conexión en un lapso de segundos.

Otra característica es la conexión por giro que ahorra espacio. Gracias a la sencilla conexión se reduce el tiempo de cableado hasta un 60%.

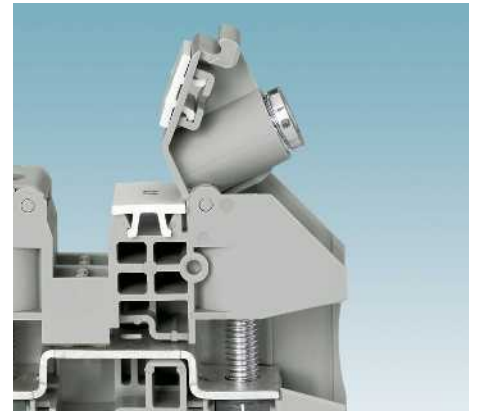
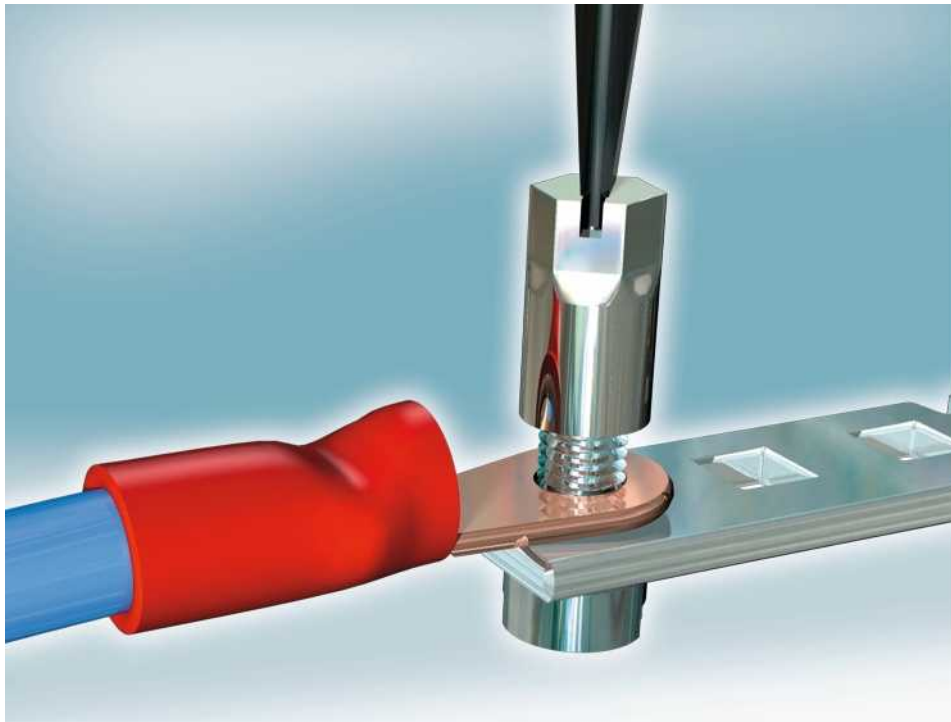
Durante el manejo con un destornillador estándar, los estados de conexión se señalizan unívocamente mediante puntos de bloqueo en posición de salida y posición final.

Los conductores rígidos y flexibles de 0,25 a 2,5 mm² pueden cablearse sin medios auxiliares como, p. ej., vainas guía. Durante la conexión del conductor se separa y se desplaza el aislamiento del mismo, y el conductor establece el contacto seguro, de gran superficie y estanco, encajando en la posición final.

La alta calidad de la conexión rápida QUICKON queda comprobada ya que esta conexión, al igual que la conexión por tornillo o por resorte, está certificada en el estándar de las aplicaciones Ex e.



Características del sistema de conexión por espárrago



Características del material

Todas las partes metálicas de los bornes de conexión por espárrago están fabricadas con materiales no corrosivos. Los metales conductores de corriente están compuestos de aleaciones de cobre de alta calidad. Estos garantizan un menor calentamiento dada la buena conductividad eléctrica. La superficie de las partes metálicas está protegida con una capa de cinc o níquel galvanizada sin plomo.

Las carcasas aislantes de los bornes de conexión por espárrago son de PA 6.6 reciclable. Este plástico, de gran elasticidad, es resistente a los choques y a los rayos ultravioletas y no contiene halógenos. Otras características son la buena resistencia a las condiciones tropicales y a las termitas, la alta resistencia química y al envejecimiento.

La poliamida 6.6 puede emplearse a temperaturas de uso de hasta 130 °C y está homologada para la clase de combustibilidad V0 según UL 94.

Principio de conexión

Los bornes de conexión por espárrago RT son sólidos y han sido desarrollados para un cómodo cableado de terminales anulares.

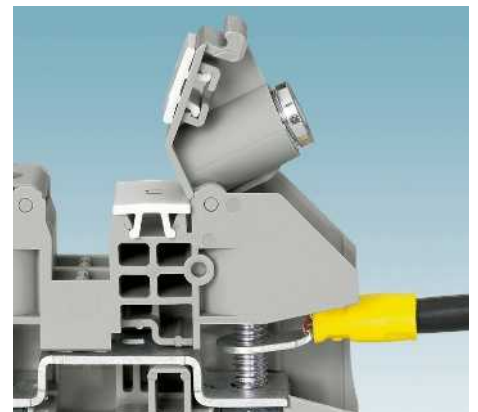
La característica fundamental es la tapa abatible con tuerca de sombrerete imperdible. Esta garantiza un cableado de terminales anulares sencillo y rápido.

El bloqueo por tornillo integrado en forma de arandela elástica garantiza el inserto seguro también en aplicaciones de choques y vibración.

Todos los terminales anulares que cumplan DIN 46234, DIN 46235 o DIN 46237 pueden conectarse.

Una característica especial de las conexiones por espárrago es la conexión multilínea, a menudo requerida, y a la que se pueden conectar hasta cuatro terminales de cable por espárrago.

Se pueden cablear todo tipo de conductores hasta 240 mm² de manera segura y estable a largo plazo.



Características del sistema de conexión enchufable



Características del material

Todas las partes metálicas de los conectores enchufables COMBI están fabricadas con materiales no corrosivos. Una ventaja especial es la separación entre funciones mecánicas y eléctricas. Los metales conductores de corriente están compuestos de aleaciones de cobre de alta calidad. La superficie de las partes metálicas está protegida con una capa de cinc o níquel galvanizada sin plomo. La alta capacidad de corriente del contacto se obtiene mediante un resorte integrado de acero para resortes de cromo-níquel altamente resistente.

Las carcasas aislantes de los conectores enchufables COMBI son de PA 6.6 reciclable. Este plástico, de gran elasticidad, es resistente a los choques y a los rayos ultravioletas y no contiene halógenos. Otras características son la buena resistencia a las condiciones tropicales y a las termitas, la alta resistencia química y al envejecimiento.

La poliamida 6.6 puede emplearse a temperaturas de uso de hasta 130 °C y está homologada para la clase de combustibilidad V0 según UL 94.

Principio de conexión

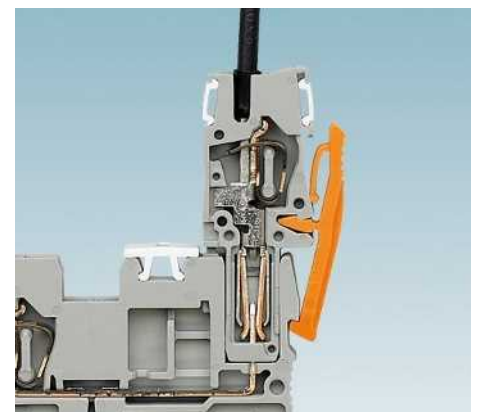
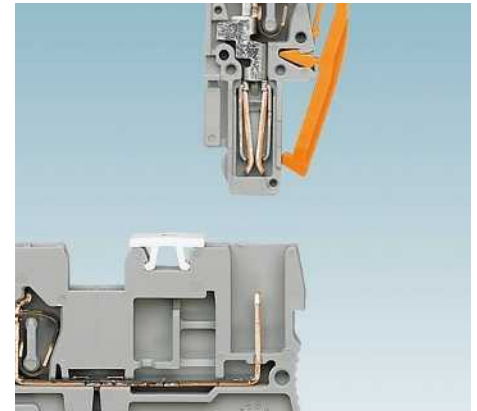
Las conexiones enchufables COMBI están concebidas para las exigencias más altas y universales. A tal efecto, la correspondiente corriente nominal del conductor conectado puede conducirse a través del contacto enchufable.

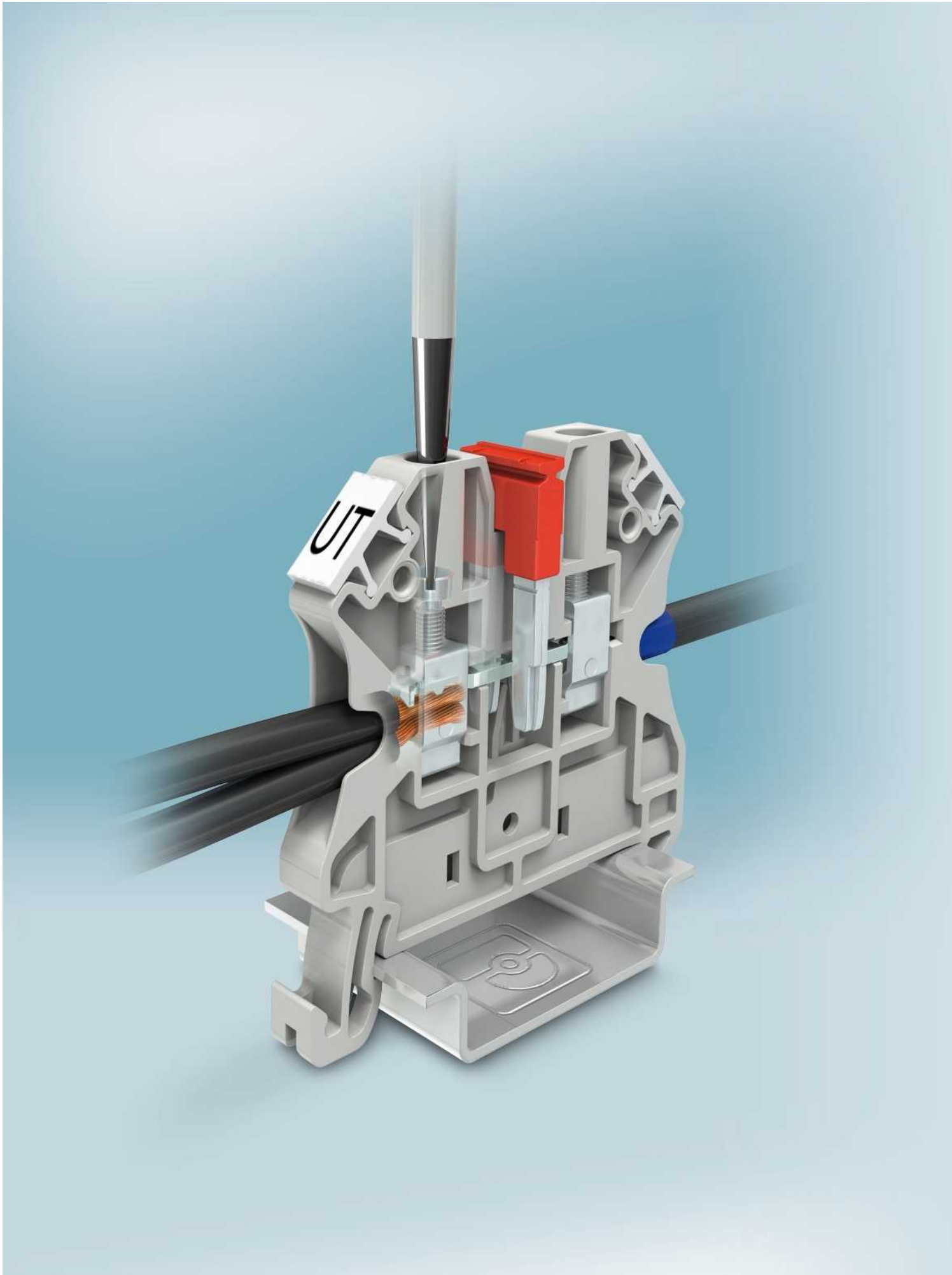
Una característica esencial es la zona de enchufe unificada. Gracias a la zona de enchufe unificada, los conectores enchufables y los bornes de base pueden combinarse libremente entre sí en cuatro técnicas de conexión.

Debido a la estructura modular, además, se facilita una confección individual de los conectores y acoplamientos.

Todos los tipos de conductores de cobre pueden conectarse sin tratamiento previo. También se puede realizar una protección en forma de puntera.

Todas las técnicas de conexión de conectores enchufables COMBI ofrecen una gran cabida de conexión, es decir, los conductores con puntera con collar aislante también se pueden cablear en sección nominal.





Bornes de conexión por tornillo UT

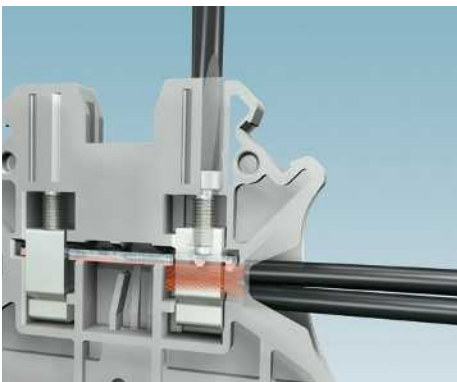
Los bornes de conexión por tornillo UT del sistema CLIPLINE complete cumplen las más altas exigencias y abarcan un amplio campo de aplicación. Son convincentes gracias a su conexión de conectores que no precisa mantenimiento y le ofrecen la máxima flexibilidad con la conexión multilínea. Puede conectar los conductores en sección nominal tanto con punteras como sin ellas. No es necesario reapretar los tornillos de los bornes, ya que esto se evita gracias al principio Reakdyn, uno de los bloqueos por tornillo desarrollados por Phoenix Contact. Debido a las altas fuerzas de contacto, se pueden cablear también secciones de conductor mayores de hasta 240 mm² de forma estanca al gas y segura a largo plazo.

Panorámica de programa

Bornes de conexión por tornillo UT	24
Bornes de paso	26
Bornes de corriente elevada	30
Bloques de bornes de corriente elevada	34
Bornes de tierra	38
Bornes de paso y bornes PE con 3 conexiones	42
Bornes de paso y bornes PE con 4 conexiones	44
Bornes de doble piso	46
Bornes de tres pisos	50
Bornes interrumpibles y bornes para fusibles con palanca	52
Módulos de función y bornes para fusibles con palanca con pie PE	54
Interruptores de protección termomagnéticos	57
Bornes interrumpibles para el alojamiento de conectores funcionales	58
Bornes interrumpibles por cuchilla	60
Bornes de paso y bornes para componentes de igual contorno	62
Bornes de doble piso interrumpibles por cuchilla	66
Bornes para convertidores de medida, interrumpibles,	68
Bornes interrumpibles enchufables para convertidores de medida	70
Bornes interrumpibles enchufables para convertidores de medida con función automática de cortocircuito	73
Bornes interrumpibles para convertidores de medida y bornes de eslabón deslizante	76
Bornes de diodos de doble piso	78
Minibornes de paso y de tierra	80
Bornes de instalación de conexión por tornillo UTI	82
Bornes de instalación	84
Bornes de tierra	85
Bornes interrumpibles para el conductor neutro de la instalación	86
Bornes de instalación de tres pisos	90
Bornes de conexión L/N/PE	94
Barra colectora del conductor neutro, módulos de alimentación, bornes de derivación	96

Bornes para carril - CLIPLINE complete

Bornes de conexión por tornillo UT



Universal y sin mantenimiento

La conexión por tornillo UK destaca por tres características fundamentales:

- Estándar mundial
- Conexión multilínea
- Sin mantenimiento gracias al principio Reakdyn



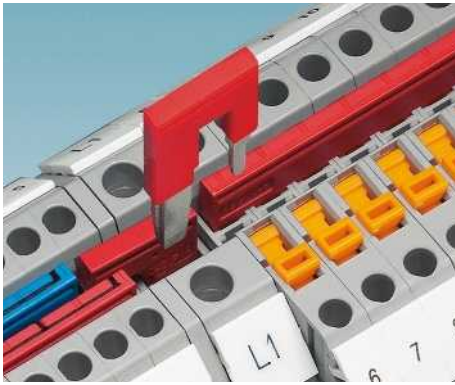
Pie PE encajable

El contacto entre los carriles y los bornes de tierra de igual contorno, se logra a través de un encaje sencillo. Este contacto perfecto tanto a nivel mecánico como eléctrico, cumple todas las exigencias de la norma IEC 60947-7-2.

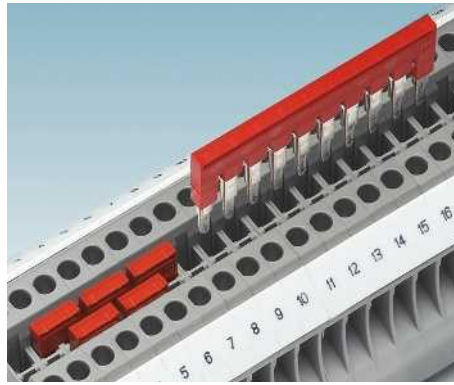


Sistema de puente enchufable flexible

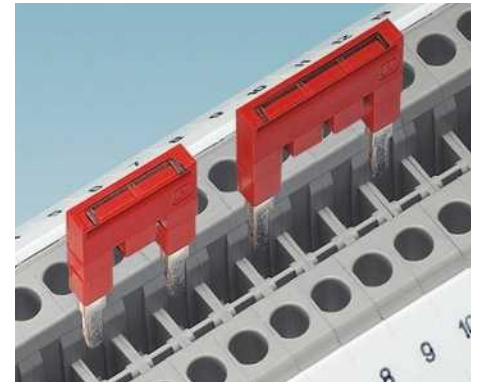
Con los puentes enchufables estandarizados, la distribución de potencial puede realizarse rápidamente. Mediante dos entranques de puente en todos los bornes son posibles puentes de terminales no contiguos en cadena o por niveles.



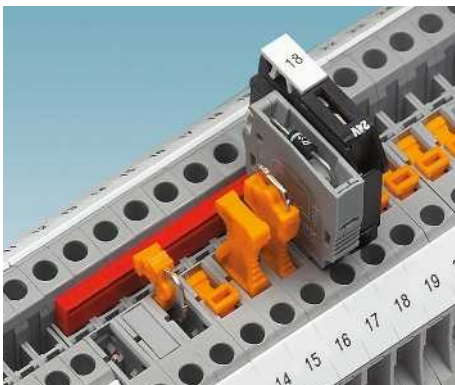
El puente reductor permite una conexión sencilla de bornes de diferentes secciones nominales, p. ej., un borne UT 10 con uno UT 2,5. Con el puente reductor se pueden montar bloques de alimentación ahorrando tiempo.



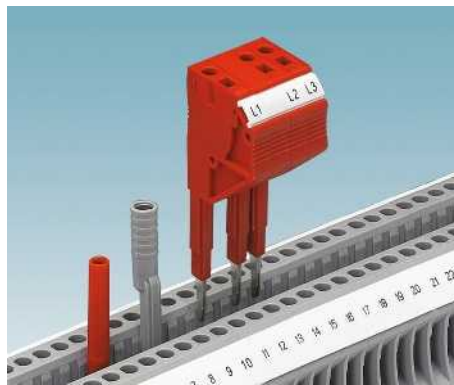
Con el doble foso funcional se pueden interconectar tantos bornes como se quiera a puentes bipolares. Los puentes de 2 a 50 polos permiten el puenteo de hasta 50 bornes en una sola operación de trabajo.



Se establece un puenteo de terminales no contiguos separando lenguas de contacto una a una del puente estándar. De esta manera, se pueden guiar dos potenciales en paralelo con una regleta de bornes. Los puntos de contacto pueden marcarse adicionalmente.



En la zona de inserción universal del borne interrumpible se pueden colocar los conectores de paso aislados P FIX, clavijas de interrupción P DI, conectores de componentes P CO y cabezas portafusibles G P FU.



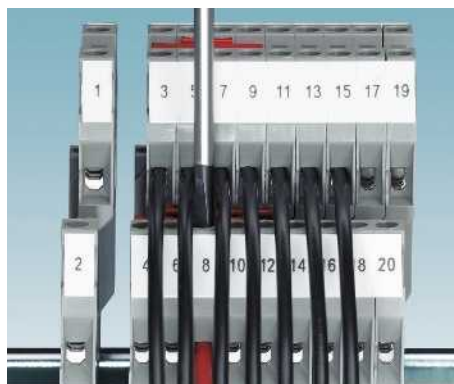
Las líneas de medición disponen de una clavija de pruebas de 2,3 mm de diámetro. Todos los trabajos de medición y comprobación se pueden llevar a cabo ahorrando tiempo con los adaptadores de prueba para clavijas de prueba de 4 mm de diámetro y clavijas de prueba alineables.



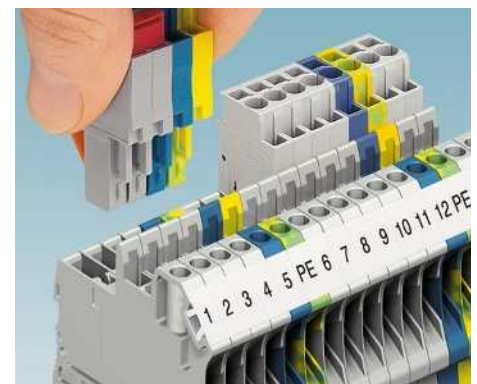
El marcado unívoco y de gran superficie de los puntos de embornaje es el requisito para una instalación segura que ahorra tiempo. En la serie UT cada punto de embornaje se puede rotular por separado.



Los bornes interrumpibles y los bornes de paso UT 4-MTD disponen de bornes para fusibles de igual contorno. En general, todos los bornes se pueden puenteo entre sí con el doble foso funcional.



La disposición multipiso de los bornes de doble piso permite en el cableado completo el acceso libre a niveles de conexión inferiores y ofrece una visión óptima del índice de señalización inferior y cono de entrada de cable.

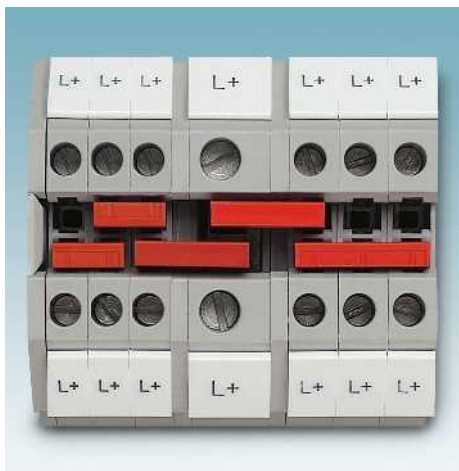


Para montar un cableado de potencia y señalización enchufable se dispone de bornes ST COMBI. El sistema es seguro contra contacto de dedos y ofrece un conductor autoconfeccionable con numerosos accesorios. Véase el capítulo "COMBI", página 329.

Bornes para carril - CLIPLINE complete

Bornes de conexión por tornillo UT

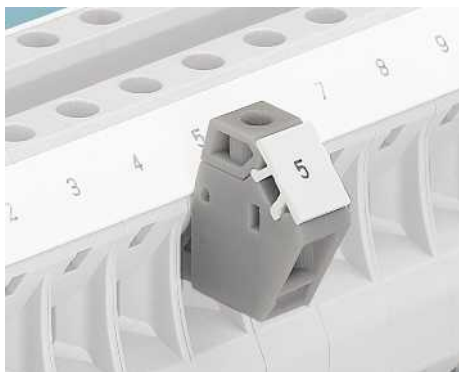
Bornes de paso UT ...



- Además de la función de pruebas y de puenteo estándar, el foso funcional doble continuo un permite lo siguiente:
- La alimentación y distribución de potencial sencilla que ahorra tiempo de corrientes y secciones grandes de hasta 35 mm² con puentes reductores
 - Con ayuda de los puentes reductores se pueden conectar bornes de diferentes técnicas de conexión, p. ej., bornes de tornillo UT 35 con bornes PT 2,5 Push-in para bloques de alimentación
 - Puede consultar las opciones flexibles del puenteo reductor del sistema CLIPLINE complete System en el capítulo "Accesorios"

Bornes de derivación AGK 4-UT...

- El borne de derivación aislado completamente utilizable opcionalmente permite una toma de tensión de hasta una tensión nominal de 1000 V (4 mm²)
- Rotulable en superficies grandes



Observaciones:

- 1) Para indicaciones de instalación acerca del empleo de accesorios para aplicaciones Ex e, ver página 710.
- 2) Ha de tenerse en cuenta la tabla de puentes reductores, ver página 476.



16 (25) mm², 101 A, borne de paso



Ex: Ex IECEx
KEMA 04ATEX2048 U / IECEx KEM 06.0027U

Datos técnicos

Dimensiones		[mm]	
Anchura	Longitud	Altura NS 35/7,5	
12,2	55,5	55	
Datos eléctricos máx.			
I _{máx.} [A]	U _{máx.} [V]	máx. Ø [mm ²]	AWG
101	1000	1,5 - 25	16 - 4
IEC 60947-7-1			
Datos de dimensionamiento			
Tensión de dimensionamiento [V]	1000	600	600
Corriente nominal / sección [A] / [mm ²]	76 / 16	85 / -	85 / -
Sección de dimensionamiento [mm ²]	16	-	16
Margen de secciones AWG	16 - 4	16-4	16-4
Capacidad de conexión			
1 conductor [mm ²]	1,5 - 25	1,5 - 25	1 - 16
2 conductores (mismo tipo) [mm ²]	1 - 6	1 - 6	1 - 6
2 conductores flexibles con puntera TWIN [mm ²]			0,75 - 10
Datos generales			
Longitud a desaislar [mm]	14		
Rosca de tornillo	M5		
Par de apriete [Nm]	2,5 - 3		
Aislamiento	PA		
Clase de combustibilidad según UL 94	V0		

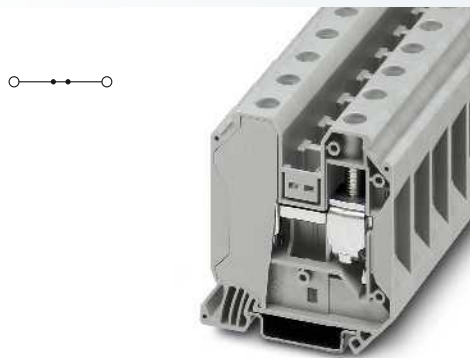
Datos de pedido

Descripción	Número de polos	Color	Referencia	I _{máx.}	Código	Embalaje
Borne, para el montaje sobre NS 35...		gris azul	UT 16 UT 16 BU		3044199 3044209	50 50

Accesorios¹⁾

Borne de derivación, para encajar en los conos de introducción laterales		gris	AGK 4-UT 16		3047125	50
Tapa, ancho 2,2 mm		gris	D-UT 16		3047206	50
Puente enchufable	2	rojo	FBS 2-12	76 A	3005950	10
Puente reductor ²⁾	2	rojo	RB UT 16-(2,5/4)		3047073	10
Puente reductor ²⁾	2	rojo	RB UT 16-ST(2,5/4)		3047099	10
Placa de aviso, para la serie UT		amarillo	WS UT 16		3047374	10
Destornillador			SZS 1,0X6,5 VDE		1205079	10

Rotulación de la ranura lateral	UC-TM 12, UCT-TM 12 o ZB 12 (ver catálogo 5)
---------------------------------	--



35 (50) mm², 150 A, borne de paso



Ex: KEMA 04ATEX2048 U / IECEx KEM 06.0027U

Datos técnicos

Anchura	Longitud	Altura NS 35/7,5	
16	60,2	65,7	
$I_{m\grave{a}x.}$ [A]	$U_{m\grave{a}x.}$ [V]	máx. Ø [mm ²]	AWG
150	1000	1,5 - 50	16 - 1/0
IEC 60947-7-1			
IEC	UL/CUL:	CSA	IEC/ EN 60079-7
1000	600	600	690
125 / 35	150 / -	150 / -	126 / 35 // 129 / 50
35	-	-	35
16 - 1/0	14-1/0	14-1/0	16 - 1/0
Rígido	Flexible	Puntera sin / con manguito de plástico	
1,5 - 50	1,5 - 50	1,5 - 35	1,5 - 35
1,5 - 16	1,5 - 10	1,5 - 10	-
			1,5 - 16

18
M6
3,2 - 3,7
PA
V0

Datos de pedido

Referencia	$I_{m\grave{a}x.}$	Código	Embalaje
UT 35		3044225	50
UT 35 BU		3044238	50

Accesorios¹⁾

AGK 4-UT 35		3047138	50
FBS 2-16	101 A	3005963	10
RB UT 35-(2,5/4)		3047277	10
RB 35-16		3032169	10
RB UT 35-ST(2,5/4)		3047280	10
WS UT 35		3047387	10
SZS 1,0X6,5 VDE		1205079	10

UC-TM 16, UCT-TM 16 o ZB 16,3
(ver catálogo 5)

Bornes para carril - CLIPLINE complete

Bornes de conexión por tornillo UT

Bornes de corriente elevada UKH ...



Los bornes universales de corriente elevada disponen de hasta 240 mm² y 415 A así como los bornes de tierra de igual contorno de hasta 95 mm².

La conexión de cables permitida se asegura con medidas eficaces constructivamente:

- Centrado de tres puntos del conductor en la base del casquillo prismático
- Resistencia de contacto mínima de la superficie de contacto mediante acanaladura
- Bloqueo por tornillo por elemento con resorte en la parte activa
- Para la conexión de conductores de banda asegurados se dispone de un perfil de inserción UKH ... EP
- El borne de derivación aislado completamente utilizable opcionalmente permite una toma de tensión de hasta una tensión nominal de 1000 V (10 mm²)
- Rotulable en superficies grandes

Conectores de corriente elevada con conexión por espárrago

El conector de corriente elevada UHV ... cubre igualmente el margen de sección hasta 240 mm² y 415 A. Están disponibles las siguientes combinaciones de variantes:

- Conexión por tornillo - conexión por



- tornillo
 - Conexión por tornillo - conexión por espárrago
 - Conexión por espárrago - conexión por espárrago
- Véase la página 464

Observaciones:
1) Para indicaciones de instalación acerca del empleo de accesorios para aplicaciones Ex e, ver página 710.
2) Ver página 466.



50 (70) mm², 150 A, borne de paso

Ex: KEMA 98ATEX1786U / IECEx KEM 06.0029U

Datos técnicos

Dimensiones		Dimensiones		Datos eléctricos máx.						
[mm]		[mm]								
Anchura	20	Longitud	75,5	I _{máx.} [A]		U _{máx.} [V]	máx. Ø [mm ²]	AWG		
	20		75,5	150		1000	16 - 70	6 - 2/0		
[mm]		[mm]		IEC 60947-7-1				Ex		
[mm]		[mm]		IEC				UL/CUL:	CSA	IEC/EN 60079-7
[mm]		[mm]		1000				600	600	690
[mm]		[mm]		150 / 50				150 / -	150 / -	137
[mm ²]		[mm ²]		50				-	-	50
[mm ²]		[mm ²]		6 - 2/0				6-1/0	6-1/0	6 - 2/0
[mm ²]		[mm ²]		Rígido				Flexible	Puntera	
[mm ²]		[mm ²]		16 - 70				25 - 70	25 - 50	25 - 50
[mm ²]		[mm ²]		10 - 16				10 - 16	10 - 16	-
[mm ²]		[mm ²]		sin / con manguito de plástico						
[mm]		[mm]		24						
[mm]		[mm]		M6						
[mm]		[mm]		6 - 8						
[Nm]		[Nm]		PA						
[Nm]		[Nm]		V0						

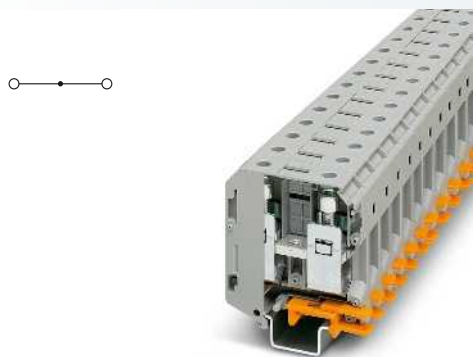
Datos de pedido

Descripción	Número de polos	Color	Referencia	I _{máx.}	Código	Embalaje
Borne, para el montaje sobre NS 32, NS 35/15 o NS 35/15-2,3		gris	UKH 50		3009118	10
		azul	UKH 50 BU		3009105	10

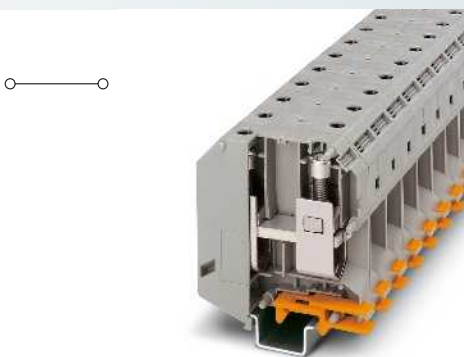
Accesorios¹⁾

Descripción	Número de polos	Color	Referencia	I _{máx.}	Código	Embalaje
Borne de derivación, para encajar en los conos de introducción laterales		gris	AGK 10-UKH 50	57 A	3001763	10
Puente fijo, para el puentado transversal en el centro del borne, cabezas de los tornillos aisladas, extraer previamente el separador			FBI 2-20	150 A	0201346	10
	2	plateado	FBI 3-20	150 A	0201317	10
	3	plateado				
Puente de inserción, aislado, se introduce en la mordaza y se encaja en el aislamiento			UKH 50 EP		3009228	10
	2	gris	E/AL-NS 32		1201659	10
	3	gris	E/AL-NS 35		1201662	10
Perfil de inserción, iguala el fondo prismático del casquillo en caso de utilizar cables planos ²⁾		plateado				
SopORTE final de aluminio, para atornillar, para apoyo final de UKH 50 - UKH 240, rotulable con ZB 10, para montaje sobre NS 32...		plateado				
SopORTE final de aluminio, para atornillar, para apoyo de bornes de 50 - 300 mm ² rotulable con ZB 10, para el montaje sobre NS 35...		plateado				
Llave Allen, aislada, herramienta de seguridad según EN 60900, longitud: 150 mm, ancho empuñadura: 110 mm						
Destornillador			SZS 1,2X8,0 VDE		1205082	10

Rotulación de la ranura lateral	Referencia	Embalaje
	UC-TM 10, UCT-TM 10 o ZB 10 (ver catálogo 5)	



70 (95) mm², 192 A, borne de paso



95 (95) mm², 232 A, borne de paso



Ex: KEMA 98ATEX1786U / IECEx KEM 06.0029U

Datos técnicos			
Anchura	Longitud	Altura NS 35/15	
20,3	70,5	87,5	
Anchura	Longitud	Altura NS 32	
20,3	70,5	85,5	
I _{máx.} [A]	U _{máx.} [V]	máx. Ø [mm ²]	AWG
192	1000	16 - 95	4 - 3/0
IEC 60947-7-1			
IEC	UL/CUL:	CSA	IEC/EN 60079-7
1000	1000	1000	-
192 / 70	192 / -	192 / -	-
70	-	-	-
4 - 3/0	6-3/0	6-3/0	-
Rígido	Flexible	Puntera	
		sin / con manguito de plástico	
16 - 95	25 - 70	16 - 70	16 - 70
16 - 25	16 - 25	16 - 25	-
24			
M8			
8 - 10			
PA			
V0			

Datos técnicos			
Anchura	Longitud	Altura NS 35/15	
25	83	97,5	
Anchura	Longitud	Altura NS 32	
25	83	95,5	
I _{máx.} [A]	U _{máx.} [V]	máx. Ø [mm ²]	AWG
232	1000	25 - 95	4 - 3/0
IEC 60947-7-1			
IEC	UL/CUL:	CSA	IEC/EN 60079-7
1000	600	600	880
232 / 95	230 / -	200 / -	216 / 95 //
			216 / 95
95	-	-	95
4 - 3/0	2-4/0	2-4/0	4 - 3/0
Rígido	Flexible	Puntera	
		sin / con manguito de plástico	
25 - 95	35 - 95	35 - 95	35 - 95
25 - 35	25 - 35	16 - 35	-
95	70		
33			
M8			
15 - 20			
PA			
V0			

Datos de pedido			
Referencia	I _{máx.}	Código	Embalaje
UKH 70		3213140	10
UKH 70 BU		3244601	10

Datos de pedido			
Referencia	I _{máx.}	Código	Embalaje
UKH 95		3010013	10
UKH 95 BU		3010136	10

Accesorios ¹⁾			
AGK 10-UKH 50	57 A	3001763	10
FBI 2-20 N	192 A	3213195	10
FBI 3-20 N	192 A	3213205	10
UKH 50 EP		3009228	10
E/AL-NS 32		1201659	10
E/AL-NS 35		1201662	10
VDE-ISS 6		1201934	1

Accesorios ¹⁾			
AGK 10-UKH 95	57 A	3003541	10
EB 2-25/UKH	232 A	0201362	10
EB 3-25/UKH	232 A	0201375	10
UKH 95 EP		3009231	10
E/AL-NS 32		1201659	10
E/AL-NS 35		1201662	10
VDE-ISS 6		1201934	1

UC-TM 10, UCT-TM 10 o ZB 10
(ver catálogo 5)

UC-TM 10, UCT-TM 10 o ZB 10
(ver catálogo 5)

Bornes para carril - CLIPLINE complete

Bornes de conexión por tornillo UT

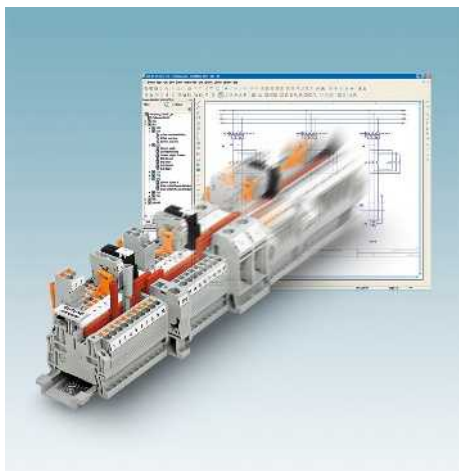
Bornes de corriente elevada UKH ...



Borne de derivación AGK 10-UKH...

- El borne de derivación aislado completamente utilizable opcionalmente permite una toma de tensión de hasta una tensión nominal de 1000 V (10 mm²)
- Rotulable en superficies grandes

CLIP PROJECT Planning permite una planificación y estudio de proyectos rápidos y cómodos de las regletas de bornes sin errores.



Observaciones:
1) Para indicaciones de instalación acerca del empleo de accesorios para aplicaciones Ex e, ver página 710.
2) Ver página 466.



150 (150) mm², 309 A, borne de paso



KEMA 99ATEX8332 U / IECEx KEM 06.0030U

Datos técnicos

Dimensiones				
Dimensiones	[mm]	Anchura	Longitud	Altura NS 35/15
		31	100	118,5
Dimensiones	[mm]	Anchura	Longitud	Altura NS 32
		31	100	116
Datos eléctricos máx.		I _{máx.} [A]	U _{máx.} [V]	máx. Ø [mm ²] AWG
		309	1000	35 - 150 2 - 300 kcmil
Datos de dimensionamiento		IEC 60947-7-1		Ex
Tensión de dimensionamiento	[V]	IEC	UL/CUL:	CSA
Corriente nominal / sección	[A] / [mm ²]	1000	600	600
		309 / 150	285 / -	275 / -
Sección de dimensionamiento	[mm ²]			
Margen de secciones	AWG	150	-	-
Capacidad de conexión		2 - 300 kcmil	2-300	2-300
1 conductor	[mm ²]	Rígido	Flexible	Puntera
2 conductores (mismo tipo)	[mm ²]	35 - 150	50 - 150	sin / con manguito de plástico
Sección máx. con puente de inserción	[mm ²]	25 - 50	35 - 50	50 - 150
		150	120	-
Datos generales				
Longitud a desaislar	[mm]			
Rosca de tornillo		40		
Par de apriete	[Nm]	M10		
Aislamiento		25 - 30		
Clase de combustibilidad según UL 94		PA		
		V0		

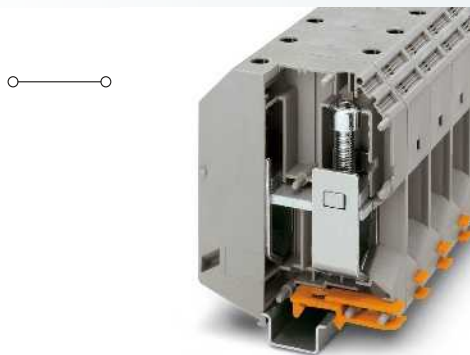
Datos de pedido

Descripción	Número de polos	Color	Referencia	I _{máx.}	Código	Embalaje
Borne, para el montaje sobre NS 32, NS 35/15 o NS 35/15-2,3		gris	UKH 150		3010110	10
		azul	UKH 150 BU		3010123	10

Accesorios¹⁾

Borne de derivación, para encajar en los conos de introducción laterales	gris	AGK 10-UKH 150/240	57 A	3003554	10	
Puente de inserción, aislado, se introduce en la mordaza y se encaja en el aislamiento						
	2	gris	EB 2-31/UKH	232 A	0201388	10
	3	gris	EB 3-31/UKH	232 A	0201391	10
Perfil de inserción, iguala el fondo prismático del casquillo en caso de utilizar cables planos ²⁾			UKH 150/240 EP		3009244	10
SopORTE final de aluminio, para atornillar, para apoyo final de UKH 50 - UKH 240, rotulable con ZB 10, para montaje sobre NS 32...	plateado		E/AL-NS 32		1201659	10
SopORTE final de aluminio, para atornillar, para apoyo de bornes de 50 - 300 mm ² rotulable con ZB 10, para el montaje sobre NS 35...	plateado		E/AL-NS 35		1201662	10
Llave Allen, aislada, herramienta de seguridad según EN 60900, longitud: 150 mm, ancho empuñadura: 110 mm			VDE-ISS 8		1201947	1

Rotulación de la ranura lateral	UC-TM 10, UCT-TM 10 o ZB 10 (ver catálogo 5)
---------------------------------	--



240 (240) mm², 415 A, borne de paso



Ex: KEMA 99ATEX8332 U / IECEx KEM 06.0030U

Datos técnicos

Anchura	Longitud	Altura NS 35/15	
36	100	131,5	
Anchura	Longitud	Altura NS 32	
36	100	129,5	
I _{máx.} [A]	U _{máx.} [V]	máx. Ø [mm ²]	AWG
415	1000	70 - 240	2/0 - 500 kcmil
IEC 60947-7-1			
IEC	UL/CUL:	CSA	IEC/ EN 60079-7
1000	600	600	1100
415 / 240	380 / -	400 / -	350 / 240 // 350 / 240
240	-	-	240
2/0 - 500 kcmil	2/0-500	1/0-500	2/0 - 500 kcmil
Rígido	Flexible	Puntera sin / con manguito de plástico	
70 - 240	70 - 240	70 - 185	70 - 185
35 - 95	50 - 95	35 - 50	-
240	185		

40
M10
25 - 30
PA
V0

Datos de pedido

Referencia	I _{máx.}	Código	Embalaje
UKH 240		3010217	10
UKH 240 BU		0711852	10

Accesorios¹⁾

Referencia	I _{máx.}	Código	Embalaje
AGK 10-UKH 150/240	57 A	3003554	10
EB 2-36/UKH	320 A	0201401	10
EB 3-36/UKH	320 A	0201414	10
UKH 150/240 EP		3009244	10
E/AL-NS 32		1201659	10
E/AL-NS 35		1201662	10
VDE-ISS 8		1201947	1

UC-TM 10, UCT-TM 10 o ZB 10
(ver catálogo 5)

Bornes para carril - CLIPLINE complete

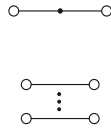
Bornes de conexión por tornillo UT

Bloques de bornes de corriente elevada para montaje sobre carril UKH ...3L...

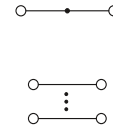
- Bornes y bloques hasta 415 A en construcción que ahorra espacio para montaje sobre carril
- El borne de derivación aislado completamente utilizable opcionalmente permite una toma de tensión de hasta una tensión nominal de 1000 V (10 mm²)

Observaciones:

1) Ver página 466.



50 (70) mm², 150 A, bloque de bornes



70 (95) mm², 192 A, bloque de bornes

Dimensiones		[mm]
Dimensiones		[mm]
Datos eléctricos máx.		
Datos de dimensionamiento		
Tensión de dimensionamiento	[V]	
Corriente nominal / sección	[A] / [mm ²]	
Sección de dimensionamiento	[mm ²]	
Margen de secciones	AWG	
Capacidad de conexión		
1 conductor	[mm ²]	
2 conductores (mismo tipo)	[mm ²]	
Sección máx. con puente de inserción	[mm ²]	
Datos generales		
Longitud a desaislar	[mm]	
Rosca de tornillo		
Par de apriete	[Nm]	
Aislamiento		
Clase de combustibilidad según UL 94		



Datos técnicos				
Anchura	Longitud	Altura NS 35/15		
60	75,5	83,5		
Anchura	Longitud	Altura NS 32		
60	75,5	81,5		
I _{máx.} [A]	U _{máx.} [V]	máx. Ø [mm ²]	AWG	
150	1000	16 - 70	6 - 2/0	
IEC 60947-7-1	UL/CUL:	CSA	IEC/ EN 60079-7	
1000	-	-	-	
150 / 50	- / -	-	-	
50	-	-	-	
6 - 2/0	-	-	-	
Rígido	Flexible	Puntera sin / con manguito de plástico		
16 - 70	25 - 70	25 - 50	25 - 50	
10 - 16	10 - 16	10 - 16	-	
24	M6	6 - 8	PA	V0



Datos técnicos				
Anchura	Longitud	Altura NS 35/15		
60,9	70,5	87,5		
Anchura	Longitud	Altura NS 32		
60,9	70,5	85,5		
I _{máx.} [A]	U _{máx.} [V]	máx. Ø [mm ²]	AWG	
192	1000	16 - 95	4 - 3/0	
IEC 60947-7-1	UL/CUL:	CSA	IEC/ EN 60079-7	
1000	-	-	-	
192 / 70	- / -	-	-	
70	-	-	-	
4 - 3/0	-	-	-	
Rígido	Flexible	Puntera sin / con manguito de plástico		
16 - 95	25 - 70	16 - 70	16 - 70	
16 - 25	16 - 25	16 - 25	-	
24	M8	8 - 10	PA	V0

Descripción	Número de polos	Color
Borne, para el montaje sobre NS 32, NS 35/15 o NS 35/15-2,3		gris
Bloque de bornes, cuatro bornes de paso, 3 x grises, 1 x azul		gris/azul
Bloque de bornes, cuatro bornes de paso, 3 x grises, 1 x negro-amarillo		gris/negro-amarillo
Bloque de bornes, cinco bornes de paso, 3 x grises, 1 x azul, 1 x negro-amarillo		gris/azul/negro-amarillo

Datos de pedido		
Referencia	Código	Embalaje
UKH 50-3L	3076634	3
UKH 50-3L/N	3076635	2
UKH 50-3L/FE	3076636	2
UKH 50-3L/N/FE	3076637	2

Datos de pedido		
Referencia	Código	Embalaje
UKH 70-3L	3076329	4
UKH 70-3L/N	3076361	3
UKH 70-3L/FE	3076400	3
UKH 70-3L/N/FE	3076442	2

Borne de derivación, para encajar en los conos de introducción laterales	gris
Puente fijo, para el puentado transversal en el centro del borne, cabezas de los tornillos aisladas, extraer previamente el separador	
	2 plateado
	3 plateado
Puente de inserción, aislado, se introduce en la mordaza y se encaja en el aislamiento	
	2 gris
	3 gris
Perfil de inserción, iguala el fondo prismático del casquillo en caso de utilizar cables planos ¹⁾	plateado
Destornillador	
Llave Allen, aislada, herramienta de seguridad según EN 60900, longitud: 150 mm, ancho empuñadura: 110 mm	

Accesorios		
AGK 10-UKH 50	3001763	10
FBI 2-20	0201346	10
FBI 3-20	0201317	10
UKH 50 EP	3009228	10
SZS 1,2X8,0 VDE	1205082	10

Accesorios		
AGK 10-UKH 50	3001763	10
FBI 2-20 N	3213195	10
FBI 3-20 N	3213205	10
UKH 50 EP	3009228	10
VDE-ISS 6	1201934	1

Rotulación de la ranura lateral

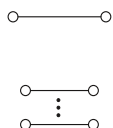
UC-TM 10, UCT-TM 10 o ZB 10 (ver catálogo 5)
--

UC-TM 10, UCT-TM 10 o ZB 10 (ver catálogo 5)
--

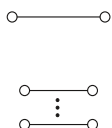
N

N

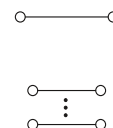
N



95 (95) mm², 232 A, bloque de bornes



150 (150) mm², 309 A, bloque de bornes



240 (240) mm², 415 A, bloque de bornes



Datos técnicos				
Anchura	Longitud	Altura NS 35/15		
75	82,8	97,5		
Anchura	Longitud	Altura NS 32		
75	82,8	95,5		
I _{máx.} [A]	U _{máx.} [V]	máx. Ø [mm ²]	AWG	
232	1000	25 - 95	4 - 3/0	
IEC 60947-7-1				
IEC	UL/CUL:	CSA	IEC/ EN 60079-7	
1000	600	-	-	
232 / 95	230 / -	-	-	
95	-	-	-	
4 - 3/0	2-4/0	-	-	
Rígido	Flexible	Puntera sin / con manguito de plástico		
25 - 95	35 - 95	35 - 95	35 - 95	
25 - 35	25 - 35	16 - 35	-	
95	70			
33				
M8				
15 - 20				
PA				
V0				

Datos técnicos				
Anchura	Longitud	Altura NS 35/15		
93	100	118,5		
Anchura	Longitud	Altura NS 32		
93	100	116		
I _{máx.} [A]	U _{máx.} [V]	máx. Ø [mm ²]	AWG	
309	1000	35 - 150	2 - 300 kcmil	
IEC 60947-7-1				
IEC	UL/CUL:	CSA	IEC/ EN 60079-7	
1000	600	-	-	
309 / 150	285 / -	-	-	
150	-	-	-	
2 - 300 kcmil	2-300	-	-	
Rígido	Flexible	Puntera sin / con manguito de plástico		
35 - 150	50 - 150	50 - 150	50 - 150	
25 - 50	35 - 50	25 - 50	-	
150	120			
40				
M10				
25 - 30				
PA				
V0				

Datos técnicos				
Anchura	Longitud	Altura NS 35/15		
108	100	131,5		
Anchura	Longitud	Altura NS 32		
108	100	129,5		
I _{máx.} [A]	U _{máx.} [V]	máx. Ø [mm ²]	AWG	
415	1000	70 - 240	2/0 - 500 kcmil	
IEC 60947-7-1				
IEC	UL/CUL:	CSA	IEC/ EN 60079-7	
1000	600	-	-	
415 / 240	380 / -	-	-	
240	-	-	-	
2/0 - 500 kcmil	2/0-500	-	-	
Rígido	Flexible	Puntera sin / con manguito de plástico		
70 - 240	70 - 240	70 - 185	70 - 185	
35 - 95	50 - 95	35 - 50	-	
240	185			
40				
M10				
25 - 30				
PA				
V0				

Datos de pedido		
Referencia	Código	Embalaje
UKH 95-3L	3076332	3
UKH 95-3L/N	3076374	2
UKH 95-3L/FE	3076413	2
UKH 95-3L/N/FE	3076455	2

Datos de pedido		
Referencia	Código	Embalaje
UKH 150-3L	3076345	3
UKH 150-3L/N	3076387	2
UKH 150-3L/FE	3076426	2
UKH 150-3L/N/FE	3076468	2

Datos de pedido		
Referencia	Código	Embalaje
UKH 240-3L	3076358	3
UKH 240-3L/N	3076390	2
UKH 240-3L/FE	3076439	2
UKH 240-3L/N/FE	3076471	2

Accesorios		
AGK 10-UKH 95	3003541	10
EB 2-25/UKH	0201362	10
EB 3-25/UKH	0201375	10
UKH 95 EP	3009231	10
VDE-ISS 6	1201934	1

Accesorios		
AGK 10-UKH 150/240	3003554	10
EB 2-31/UKH	0201388	10
EB 3-31/UKH	0201391	10
UKH 150/240 EP	3009244	10
VDE-ISS 8	1201947	1

Accesorios		
AGK 10-UKH 150/240	3003554	10
EB 2-36/UKH	0201401	10
EB 3-36/UKH	0201414	10
UKH 150/240 EP	3009244	10
VDE-ISS 8	1201947	1

UC-TM 10, UCT-TM 10 o ZB 10 (ver catálogo 5)

UC-TM 10, UCT-TM 10 o ZB 10 (ver catálogo 5)

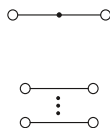
UC-TM 10, UCT-TM 10 o ZB 10 (ver catálogo 5)

Bornes para carril - CLIPLINE complete

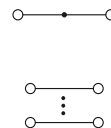
Bornes de conexión por tornillo UT

Bloques de bornes de corriente elevada para montaje directo UKH ...-F

- Bornes y bloques hasta 415 A en construcción que ahorra espacio para montaje directo
- El borne de derivación aislado completamente utilizable opcionalmente permite una toma de tensión de hasta una tensión nominal de 1000 V (10 mm²)



70 (70) mm², 150 A, bloques de bornes, para montaje directo



70 (95) mm², 192 A, bloques de bornes, para montaje directo

Observaciones:
Para el esquema de orificios véase phoenixcontact.net/products
1) Ver página 466.



Datos técnicos			
Anchura	Longitud	Altura	
60	75,5	76	
I _{máx.} [A]	U _{máx.} [V]	máx. Ø [mm ²]	AWG
150	1000	16 - 70	6 - 2/0
IEC 60947-7-1			
IEC	UL/CUL:	CSA	IEC/EN 60079-7
Tensión de dimensionamiento [V]	-	-	-
Corriente nominal / sección [A] / [mm ²]	- / -	-	-
Sección de dimensionamiento [mm ²]	50	-	-
Margen de secciones AWG	6 - 2/0	-	-
Capacidad de conexión			
	Rígido	Flexible	Puntera sin / con manguito de plástico
1 conductor [mm ²]	16 - 70	25 - 70	25 - 50
2 conductores (mismo tipo) [mm ²]	10 - 16	10 - 16	-
Sección máx. con puente de inserción [mm ²]			
Datos generales			
Longitud a desaislar [mm]	24		
Rosca de tornillo	M6		
Par de apriete [Nm]	6 - 8		
Aislamiento	PA		
Clase de combustibilidad según UL 94	V0		



Datos técnicos			
Anchura	Longitud	Altura	
60,9	70,5	80	
I _{máx.} [A]	U _{máx.} [V]	máx. Ø [mm ²]	AWG
192	1000	16 - 95	4 - 3/0
IEC 60947-7-1			
IEC	UL/CUL:	CSA	IEC/EN 60079-7
Tensión de dimensionamiento [V]	-	-	-
Corriente nominal / sección [A] / [mm ²]	- / -	-	-
Sección de dimensionamiento [mm ²]	70	-	-
Margen de secciones AWG	4 - 3/0	-	-
Capacidad de conexión			
	Rígido	Flexible	Puntera sin / con manguito de plástico
1 conductor [mm ²]	16 - 95	25 - 70	16 - 70
2 conductores (mismo tipo) [mm ²]	16 - 25	16 - 25	16 - 25
Sección máx. con puente de inserción [mm ²]			
Datos generales			
Longitud a desaislar [mm]	24		
Rosca de tornillo	M8		
Par de apriete [Nm]	8 - 10		
Aislamiento	PA		
Clase de combustibilidad según UL 94	V0		

Descripción	Número de polos	Color
Borne, para montaje directo		gris
Bloque de bornes, para montaje directo, con 3 bornes de paso grises		gris
Bloque de bornes, para montaje directo, 4 bornes de paso, 3 grises, 1 azul		gris/azul
Bloque de bornes, para montaje directo, 4 bornes de paso, 3 grises, 1 negro-amarillo		gris/negro-amarillo
Bloque de bornes, para montaje directo, cinco bornes de paso, 3 grises, 1 azul, 1 negro-amarillo		gris/azul/negro-amarillo

Datos de pedido				
Referencia	I _{máx.}	Código	Embalaje	
UKH 50-F		3247019	10	
UKH 50-3L-F		3076638	3	
UKH 50-3L/N-F		3076639	2	
UKH 50-3L/FE-F		3076640	3	
UKH 50-3L/N/FE-F		3076641	2	

Datos de pedido				
Referencia	I _{máx.}	Código	Embalaje	
UKH 70-F		3247051	10	
UKH 70-3L-F		3076484	4	
UKH 70-3L/N-F		3076523	3	
UKH 70-3L/FE-F		3076565	3	
UKH 70-3L/N/FE-F		3076604	2	

Accesorios		
Borne de derivación, para encajar en los conos de introducción laterales	gris	
Puente fijo, para el puenteado transversal en el centro del borne, cabezas de los tornillos aisladas, extraer previamente el separador		
	2 plateado	
	3 plateado	
Puente de inserción, aislado, se introduce en la mordaza y se encaja en el aislamiento		
	2 gris	
	3 gris	
Perfil de inserción, iguala el fondo prismático del casquillo en caso de utilizar cables planos ¹⁾	plateado	
Destornillador		
Llave Allen, aislada, herramienta de seguridad según EN 60900, longitud: 150 mm, ancho empuñadura: 110 mm		

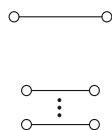
Accesorios			
AGK 10-UKH 50	3001763		10
FBI 2-20	150 A	0201346	10
FBI 3-20	150 A	0201317	10
UKH 50 EP		3009228	10
SZS 1,2X8,0 VDE		1205082	10

Accesorios			
AGK 10-UKH 50	3001763		10
FBI 2-20 N	192 A	3213195	10
FBI 3-20 N	192 A	3213205	10
UKH 50 EP		3009228	10
VDE-ISS 6		1201934	1

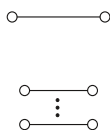
Rotulación de la ranura lateral

UC-TM 10, UCT-TM 10 o ZB 10 (ver catálogo 5)

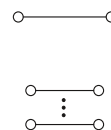
UC-TM 10, UCT-TM 10 o ZB 10 (ver catálogo 5)



95 (95) mm², 232 A, bloques de bornes, para montaje directo



150 (150) mm², 309 A, bloques de bornes, para montaje directo



240 (240) mm², 415 A, bloques de bornes, para montaje directo



Datos técnicos			
Anchura	Longitud	Altura	
75	83	90	
I _{máx.} [A]	U _{máx.} [V]	máx. Ø [mm ²]	AWG
232	1000	25 - 95	3 - 3/0
IEC 60947-7-1			
IEC	UL/CUL:	CSA	IEC/EN 60079-7
1000	600	-	-
232 / 95	230 / -	-	-
95	-	-	-
3 - 3/0	2-4/0	-	-
Rígido	Flexible	Puntera	
		sin / con manguito de plástico	
25 - 95	35 - 95	35 - 95	35 - 95
25 - 35	25 - 35	16 - 35	-
95	70		
33			
M8			
15 - 20			
PA			
V0			

Datos técnicos			
Anchura	Longitud	Altura	
93	100	111	
I _{máx.} [A]	U _{máx.} [V]	máx. Ø [mm ²]	AWG
309	1000	35 - 150	2 - 300 kcmil
IEC 60947-7-1			
IEC	UL/CUL:	CSA	IEC/EN 60079-7
1000	600	-	-
309 / 150	285 / -	-	-
150	-	-	-
2 - 300 kcmil	2-300	-	-
Rígido	Flexible	Puntera	
		sin / con manguito de plástico	
35 - 150	50 - 150	50 - 150	50 - 150
25 - 50	35 - 50	25 - 50	-
150	120		
40			
M10			
25 - 30			
PA			
V0			

Datos técnicos			
Anchura	Longitud	Altura	
108	100	124	
I _{máx.} [A]	U _{máx.} [V]	máx. Ø [mm ²]	AWG
415	1000	70 - 240	2/0 - 500 kcmil
IEC 60947-7-1			
IEC	UL/CUL:	CSA	IEC/EN 60079-7
1000	600	-	-
415 / 240	380 / -	-	-
240	-	-	-
2/0 - 500 kcmil	2/0-500	-	-
Rígido	Flexible	Puntera	
		sin / con manguito de plástico	
70 - 240	70 - 240	70 - 185	70 - 185
35 - 95	50 - 95	35 - 50	-
240	185		
40			
M10			
25 - 30			
PA			
V0			

Datos de pedido			
Referencia	I _{máx.}	Código	Embalaje
UKH 95-F		3247022	10
UKH 95-3L-F		3076497	4
UKH 95-3L/N-F		3076536	2
UKH 95-3L/FE-F		3076578	2
UKH 95-3L/N/FE-F		3076617	2

Datos de pedido			
Referencia	I _{máx.}	Código	Embalaje
UKH 150-F		3247035	10
UKH 150-3L-F		3076507	4
UKH 150-3L/N-F		3076549	2
UKH 150-3L/FE-F		3076581	2
UKH 150-3L/N/FE-F		3076620	2

Datos de pedido			
Referencia	I _{máx.}	Código	Embalaje
UKH 240-F		3247048	10
UKH 240-3L-F		3076510	4
UKH 240-3L/N-F		3076552	2
UKH 240-3L/FE-F		3076594	2
UKH 240-3L/N/FE-F		3076633	2

Accesorios			
AGK 10-UKH 95		3003541	10
EB 2-25/UKH	232 A	0201362	10
EB 3-25/UKH	232 A	0201375	10
UKH 95 EP		3009231	10
VDE-ISS 6		1201934	1

Accesorios			
AGK 10-UKH 150/240		3003554	10
EB 2-31/UKH	300 A	0201388	10
EB 3-31/UKH	300 A	0201391	10
UKH 150/240 EP		3009244	10
VDE-ISS 8		1201947	1

Accesorios			
AGK 10-UKH 150/240		3003554	10
EB 2-36/UKH	382 A	0201401	10
EB 3-36/UKH	382 A	0201414	10
UKH 150/240 EP		3009244	10
VDE-ISS 8		1201947	1

UC-TM 10, UCT-TM 10 o ZB 10
(ver catálogo 5)

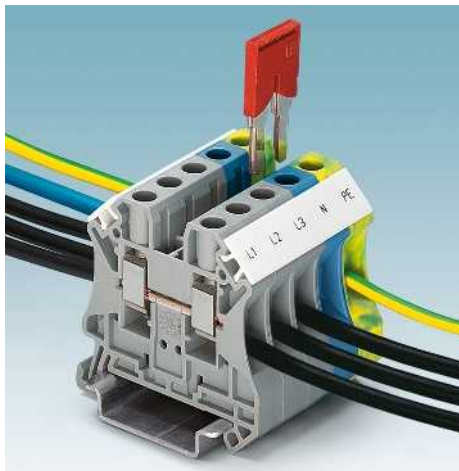
UC-TM 10, UCT-TM 10 o ZB 10
(ver catálogo 5)

UC-TM 10, UCT-TM 10 o ZB 10
(ver catálogo 5)

Bornes para carril - CLIPLINE complete

Bornes de conexión por tornillo UT

Bornes de tierra UT ...-PE



Función PEN según IEC 60947-7-2 a partir de sección transversal de dimensionamiento de 10 mm²

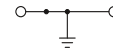
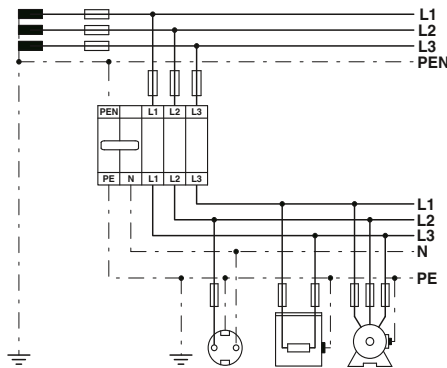
Si los mandos eléctricos de máquinas, instalados en un sistema de 5 conductores, tienen que conectarse a la red de suministro de energía en el lugar de montaje, no puede determinarse de antemano si será una conexión de 4 o 5 conductores.

Generalmente para secciones grandes se trata de una alimentación de 4 hilos que tiene que convertirse a un sistema de 5 hilos en la regleta de bornes. A tal efecto, recae especial importancia en el punto en el que el conductor PEN se divide en conductor de neutro y conductor de protección a tierra. Con los bornes de tornillo UT, esta división puede realizarse conforme a la normativa de forma muy cómoda con ayuda de un bloque compuesto de borne de tierra amarillo-verde con pie metálico así como con un borne para carril azul aislado contra el carril. Ambos bornes están conectados entre sí con un potente puente enchufable a través del que se conduce la corriente de entrada de la instalación del conductor del neutro al conductor PEN. No se necesita un carril simétrico de cobre, ya que éste para empleo del bloque de alimentación solo tiene la función de tierra (PE) y por esta razón puede realizarse como carril de acero. Para la función de tierra (PE) hay que observar la corriente de cortocircuito admisible del carril simétrico.

Observaciones:

Para la capacidad de corriente de los carriles, ver página 716.

¹⁾ Para indicaciones de instalación acerca del empleo de accesorios para aplicaciones Ex e, ver página 710.



2,5 (4) mm², borne de tierra



Ex: Ex e, Ex d
KEMA 04ATEX2048 U / IECEx KEM 06.0027U

Datos técnicos

Anchura	Longitud	Altura NS 35/7,5
5,2	47,7	47,5
máx. Ø [mm ²]		AWG
0,14 - 4		26 - 12

IEC 60947-7-2			
IEC	UL/CUL:	CSA	IEC/EN 60079-7
2,5	-	-	2,5
26 - 12	26-12	26-12	26 - 12

Capacidad de conexión		Puntera	
Rígido	Flexible	sin / con manguito de plástico	
1 conductor [mm ²]	0,14 - 4	0,14 - 4	0,14 - 2,5
2 conductores (mismo tipo) [mm ²]	0,14 - 1,5	0,14 - 1,5	0,14 - 2,5
2 conductores flexibles con puntera TWIN [mm ²]			0,5 - 1,5

Dimensiones		[mm]
Datos eléctricos máx.		
Datos de dimensionamiento		
Tensión de dimensionamiento [V]	-	-
Corriente nominal / sección [A] / [mm ²]	-	-
Sección de dimensionamiento [mm ²]	2,5	-
Margen de secciones AWG	26 - 12	26-12
Capacidad de conexión		
1 conductor [mm ²]	0,14 - 4	0,14 - 4
2 conductores (mismo tipo) [mm ²]	0,14 - 1,5	0,14 - 1,5
2 conductores flexibles con puntera TWIN [mm ²]		
Datos generales		
Longitud a desaislar [mm]	9	
Rosca de tornillo	M3	
Par de apriete [Nm]	0,5 - 0,6	
Aislamiento	PA	
Clase de combustibilidad según UL 94	V0	

Descripción	Número de polos	Color
Borne de tierra, para el montaje sobre NS 35...		amarillo-verde

Borne de derivación, para encajar en los conos de introducción laterales		gris
Tapa, ancho 2,2 mm		gris
Puente enchufable		
	2	rojo
	3	rojo
	4	rojo
	5	rojo
	10	rojo
	20	rojo
Placa separadora, ancho 2 mm		gris
Adaptador de prueba, conector hembra de prueba, agujero 4 mm		gris
Clavija de pruebas, parte metálica, Ø 2,3-mm		
Casquillo aislante, para parte metálica MPS		rojo
Clavija de pruebas alineable, para el confeccionado individual de regletas de prueba		rojo
Placa de aviso, para la serie UT		amarillo
Destornillador		

Rotulación de la ranura lateral

Datos de pedido		
Referencia	Código	Embalaje
UT 2,5-PE	3044092	50

Accesorios ¹⁾		
Referencia	Código	Embalaje
D-UT 2,5/10	3047028	50
FBS 2-5	3030161	50
FBS 3-5	3030174	50
FBS 4-5	3030187	50
FBS 5-5	3030190	50
FBS 10-5	3030213	10
FBS 20-5	3030226	10
ATP-UT	3047167	50
PAI-4-N GY	3032871	10
MPS-MT	0201744	10
MPS-IH RD	0201676	10
PS-5	3030983	10
WS UT 2,5	3047923	10
SF-SL 0,6X3,5-100 S-VDE	1212587	10
UC-TM 5, UCT-TM 5 o ZB 5 (ver catálogo 5)		

Bornes para carril - CLIPLINE complete

Bornes de conexión por tornillo UT

Bornes de tierra UT ...-PE

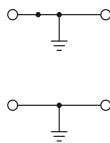
Observaciones:

Para la capacidad de corriente de los carriles, ver página 716.

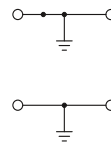
1) Para indicaciones de instalación acerca del empleo de accesorios para aplicaciones Ex e, ver página 710.

2) Ver página 466.

3) UT 16-PE/S: rosca de tornillo / par de apriete del tornillo pie PE: M4 / 1,5-1,8 Nm
UT 35-PE/S: rosca de tornillo / par de apriete del tornillo pie PE: M5 / 2,5-3 Nm



16 (25) mm², 101 A, borne de tierra



35 (35) mm², 125 A, borne de tierra



Ex: KEMA 04ATEX2048 U / IECEx KEM 06.0027U

Datos técnicos

Dimensiones	Anchura	Longitud	Altura NS 35/7,5
[mm]	12,2	55,5	55
Dimensiones	Anchura	Longitud	Altura NS 35/15
[mm]	12,2	55,5	62,5
Dimensiones	Anchura	Longitud	Altura NS 32
[mm]	12,2	55,5	-
Datos eléctricos máx.	$I_{\text{máx.}}$ [A]	máx. Ø [mm ²] AWG	
	101	1,5 - 25 16 - 4	
	IEC 60947-7-2		
Datos de dimensionamiento	IEC	UL/CUL:	CSA IEC/EN 60079-7
Tensión de dimensionamiento [V]	-	-	-
Corriente nominal / sección [A] / [mm ²]	76 / 16	- / -	-
Sección de dimensionamiento [mm ²]	16	-	16
Margen de secciones AWG	16 - 4	16-4	16 - 4
Capacidad de conexión	Rígido	Flexible	Puntera sin / con manguito de plástico
1 conductor [mm ²]	1,5 - 25	1,5 - 25	1 - 16 1 - 16
2 conductores (mismo tipo) [mm ²]	1 - 6	1 - 6	1 - 6 -
2 conductores flexibles con puntera TWIN [mm ²]	-	-	0,75 - 10
Datos generales	Longitud a desaislar [mm]	14	
Rosca de tornillo	M5	M5	
Sujeción: rosca de tornillo / par de apriete - / [Nm]	- / -	- / -	
Par de apriete [Nm]	2,5 - 3	2,5 - 3	
Aislamiento	PA	PA	
Clase de combustibilidad según UL 94	V0	V0	



Ex: KEMA 04ATEX2048 U / IECEx KEM 06.0027U

Datos técnicos

Dimensiones	Anchura	Longitud	Altura NS 35/7,5
[mm]	16	60,2	65,7
Dimensiones	Anchura	Longitud	Altura NS 35/15
[mm]	16	60,2	73,2
Dimensiones	Anchura	Longitud	Altura NS 32
[mm]	16	60,2	-
Datos eléctricos máx.	$I_{\text{máx.}}$ [A]	máx. Ø [mm ²] AWG	
	125	1,5 - 35 16 - 2	
	IEC 60947-7-2		
Datos de dimensionamiento	IEC	UL/CUL:	CSA IEC/EN 60079-7
Tensión de dimensionamiento [V]	-	-	-
Corriente nominal / sección [A] / [mm ²]	125 / 35	- / -	-
Sección de dimensionamiento [mm ²]	35	-	35
Margen de secciones AWG	16 - 2	14-2	14-1/0 16 - 2
Capacidad de conexión	Rígido	Flexible	Puntera sin / con manguito de plástico
1 conductor [mm ²]	1,5 - 35	1,5 - 35	1,5 - 35 1,5 - 35
2 conductores (mismo tipo) [mm ²]	1,5 - 16	1,5 - 10	1,5 - 10 -
2 conductores flexibles con puntera TWIN [mm ²]	-	-	1,5 - 16
Datos generales	Longitud a desaislar [mm]	18	
Rosca de tornillo	M6	M6	
Sujeción: rosca de tornillo / par de apriete - / [Nm]	- / -	- / -	
Par de apriete [Nm]	3,2 - 3,7	3,2 - 3,7	
Aislamiento	PA	PA	
Clase de combustibilidad según UL 94	V0	V0	

Datos de pedido

Descripción	Número de polos	Color
Borne de tierra, para el montaje sobre NS 35...	1	amarillo-verde
Borne de tierra, para montaje sobre NS 35 ..., con pie roscado ³⁾	1	amarillo-verde
Borne de tierra, con carcasa aislante verde-amarilla, para el montaje sobre NS 32, NS 35/15-2,3 o NS 35/15	1	amarillo-verde

Referencia	$I_{\text{máx.}}$	Código	Embalaje
UT 16-PE		3044212	50
UT 16-PE/S		3215915	50

Datos de pedido

Referencia	$I_{\text{máx.}}$	Código	Embalaje
UT 35-PE		3044241	50
UT 35-PE/S		3215928	50

Accesorios¹⁾

Borne de derivación, para encajar en los conos de introducción laterales	gris
Tapa, ancho 2,2 mm	gris
Puente enchufable	2 rojo
Perfil de inserción, iguala el fondo prismático del casquillo en caso de utilizar cables planos ²⁾	plateado
Placa de aviso, para la serie UT	amarillo
Destornillador	
Llave Allen, aislada, herramienta de seguridad según EN 60900, longitud: 150 mm, ancho empuñadura: 110 mm	

Referencia	$I_{\text{máx.}}$	Código	Embalaje
AGK 4-UT 16		3047125	50
D-UT 16		3047206	50
FBS 2-12	76 A	3005950	10
WS UT 16		3047374	10
SZS 1,0X6,5 VDE		1205079	10

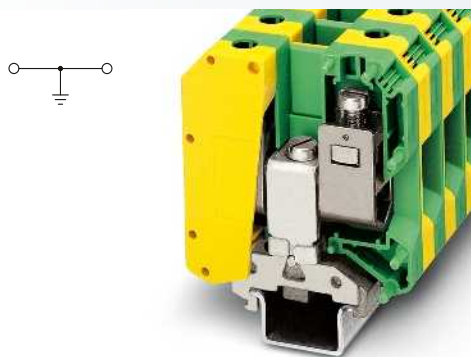
Accesorios¹⁾

Referencia	$I_{\text{máx.}}$	Código	Embalaje
AGK 4-UT 35		3047138	50
FBS 2-16	101 A	3005963	10
WS UT 35		3047387	10
SZS 1,0X6,5 VDE		1205079	10

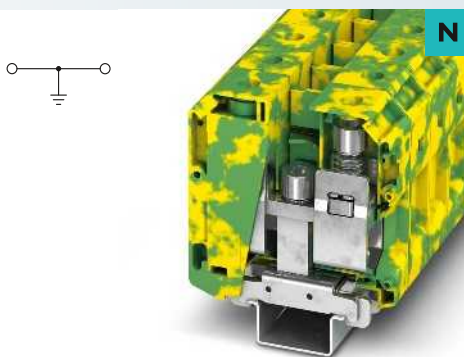
Rotulación de la ranura lateral

UC-TM 12, UCT-TM 12 o ZB 12 (ver catálogo 5)

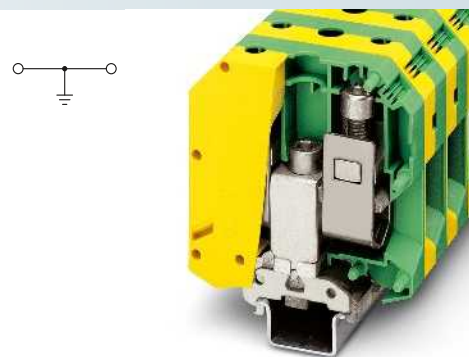
UC-TM 16, UCT-TM 16 o ZB 16,3 (ver catálogo 5)



50 (70) mm², 150 A, borne de tierra



70 (95) mm², 192 A, borne de tierra



95 (95) mm², 232 A, borne de tierra



Ex: KEMA 99ATEX4487U / IECEx KEM 06.0035U

Datos técnicos			
Anchura	Longitud	Altura NS 35/7,5	
20	70,5	-	
Anchura	Longitud	Altura NS 35/15	
20	70,5	83,5	
Anchura	Longitud	Altura NS 32	
20	70,5	81,5	
I _{máx.} [A]		máx. Ø [mm ²]	AWG
150		16 - 70	6 - 1/0
IEC 60947-7-2			
IEC	UL/CUL:	CSA	IEC/ EN 60079-7
-	-	-	-
150 / 50	- / -	-	-
50	-	-	50
6 - 1/0	6 - 1/0	-	6 - 1/0
Rígido	Flexible	Puntera	
		sin / con manguito de plástico	
16 - 70	16 - 70	25 - 50	25 - 50
10 - 16	10 - 16	10 - 16	-

24
M6
M6 / 6 - 8

6 - 8
PA
V0

Datos de pedido		
Referencia	Código	Embalaje
USLKG 50	0443049	10

Accesorios ¹⁾		
UKH 50 EP	3009228	10
SZS 1,2X8,0 VDE	1205082	10

UC-TM 10, UCT-TM 10 o ZB 10
(ver catálogo 5)



Ex: KEMA 99ATEX4487U / IECEx KEM 06.0035U

Datos técnicos			
Anchura	Longitud	Altura NS 35/7,5	
20,3	70,5	-	
Anchura	Longitud	Altura NS 35/15	
20,3	70,5	87,5	
Anchura	Longitud	Altura NS 32	
20,3	70,5	-	
I _{máx.} [A]		máx. Ø [mm ²]	AWG
192		16 - 95	4 - 3/0
IEC 60947-7-2			
IEC	UL/CUL:	CSA	IEC/ EN 60079-7
-	-	-	-
192 / 70	- / -	-	-
70	-	-	-
4 - 3/0	-	-	-
Rígido	Flexible	Puntera	
		sin / con manguito de plástico	
16 - 95	25 - 70	16 - 70	16 - 70
16 - 25	16 - 25	16 - 25	-

24
M8
M6 / 6 - 8

8 - 10
PA
V0

Datos de pedido		
Referencia	Código	Embalaje
UKH 70-PE/S	3213141	10

Accesorios ¹⁾		
UKH 50 EP	3009228	10
VDE-ISS 6	1201934	1

UC-TM 10, UCT-TM 10 o ZB 10
(ver catálogo 5)



Ex: KEMA 99ATEX4487U / IECEx KEM 06.0035U

Datos técnicos			
Anchura	Longitud	Altura NS 35/7,5	
25	83	-	
Anchura	Longitud	Altura NS 35/15	
25	83	97,5	
Anchura	Longitud	Altura NS 32	
25	83	95,5	
I _{máx.} [A]		máx. Ø [mm ²]	AWG
232		25 - 95	4 - 3/0
IEC 60947-7-2			
IEC	UL/CUL:	CSA	IEC/ EN 60079-7
-	-	-	-
232 / 95	- / -	-	-
95	-	-	95
4 - 3/0	2-4/0	2-4/0	4 - 3/0
Rígido	Flexible	Puntera	
		sin / con manguito de plástico	
25 - 95	25 - 95	35 - 95	35 - 95
25 - 35	25 - 35	16 - 35	-

30
M8
M8 / 15 - 20

15 - 20
PA
V2

Datos de pedido		
Referencia	Código	Embalaje
USLKG 95	0441041	10

Accesorios ¹⁾		
UKH 95 EP	3009231	10
VDE-ISS 6	1201934	1

UC-TM 10, UCT-TM 10 o ZB 10
(ver catálogo 5)

Bornes para carril - CLIPLINE complete

Bornes de conexión por tornillo UT

Bornes de paso y bornes PE con 3 conexiones UT ...-TWIN

Los bornes UT ...-TWIN permiten con una conexión doble de un lado:

- La conexión multiconductor sin puentes adicionales se adapta a los requisitos actuales y ahorra espacio
- Todas las tareas de distribución de potencial se realizan cómodamente

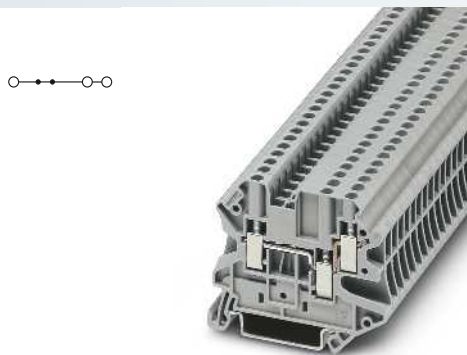
Observaciones:
Para la capacidad de corriente de los carriles, ver página 716.
¹⁾ La corriente de carga máxima no puede ser sobrepasada por la corriente suma de todos los conductores conectados.
²⁾ Para indicaciones de instalación acerca del empleo de accesorios para aplicaciones Ex e, ver página 710.

Dimensiones	[mm]
Datos eléctricos máx.	
Datos de dimensionamiento	
Tensión de dimensionamiento [V]	500
Corriente nominal / sección [A] / [mm ²]	24 ¹⁾ / 2,5
Sección de dimensionamiento [mm ²]	2,5
Margen de secciones AWG	26 - 12
Capacidad de conexión	
1 conductor [mm ²]	0,14 - 4
2 conductores (mismo tipo) [mm ²]	0,14 - 1,5
2 conductores flexibles con puntera TWIN [mm ²]	0,14 - 1,5
Datos generales	
Longitud a desaislar [mm]	9
Rosca de tornillo	M3
Par de apriete [Nm]	0,5 - 0,6
Aislamiento	PA
Clase de combustibilidad según UL 94	V0

Descripción	Número de polos	Color
Borne , para el montaje sobre NS 35...		gris azul
Borne de tierra , para el montaje sobre NS 35...		amarillo-verde

Tapa , ancho 2,2 mm	gris
Tapa final para segmento , para cubrir bornes multiconductor al alinear bornes de dos conductores	gris
Puente enchufable	
	2 rojo
	3 rojo
	4 rojo
	5 rojo
	10 rojo
	20 rojo
Placa separadora , 2,2 mm de ancho	gris
Adaptador de prueba , conector hembra de prueba, agujero 4 mm	gris
Clavija de pruebas, parte metálica , Ø 2,3–mm	
Casquillo aislante , para parte metálica MPS	rojo
Clavija de pruebas alineable , para el confeccionado individual de regletas de prueba	rojo
Placa de aviso , para la serie UT	amarillo
Destornillador	

Rotulación de la ranura lateral



2,5 (4) mm², 30 A, borne de paso, 3 conexiones

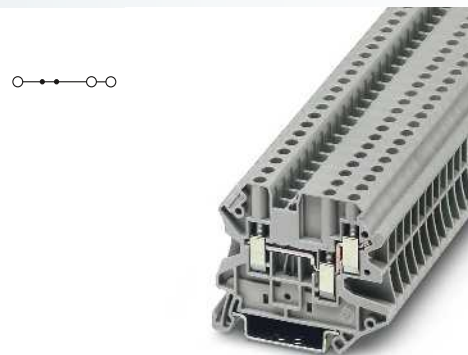
Ex: KEMA 06ATEX0017 U / IECEx KEM 06.0013U

Datos técnicos			
Anchura	Longitud	Altura NS 35/7,5	
5,2	57,8	47,5	
I _{máx.} [A]	U _{máx.} [V]	máx. Ø [mm ²]	AWG
30 ¹⁾	500	0,14 - 4	26 - 12
IEC 60947-7-1			
IEC	UL/CUL:	CSA	IEC/EN 60079-7
500	150	150	352
24 ¹⁾ / 2,5	20 / -	20 / -	21 / 2,5 // 25 / 4
2,5	-	-	2,5
26 - 12	26-12	26-12	26 - 12
Capacidad de conexión	Rígido	Flexible	Puntera sin / con manguito de plástico
1 conductor [mm ²]	0,14 - 4	0,14 - 4	0,14 - 2,5 0,14 - 2,5
2 conductores (mismo tipo) [mm ²]	0,14 - 1,5	0,14 - 1,5	0,14 - 1,5 -
2 conductores flexibles con puntera TWIN [mm ²]			0,5 - 1
Datos generales			
Longitud a desaislar [mm]	9		
Rosca de tornillo	M3		
Par de apriete [Nm]	0,5 - 0,6		
Aislamiento	PA		
Clase de combustibilidad según UL 94	V0		

Datos de pedido			
Referencia	I _{máx.}	Código	Embalaje
UT 2,5-TWIN		3044513	50
UT 2,5-TWIN BU		3044526	50

Accesorios ²⁾			
D-UT 2,5/4-TWIN		3047141	50
DS-UT 2,5/4		3047109	50
FBS 2-5	24 A	3030161	50
FBS 3-5	24 A	3030174	50
FBS 4-5	24 A	3030187	50
FBS 5-5	24 A	3030190	50
FBS 10-5	24 A	3030213	10
FBS 20-5	24 A	3030226	10
ATP-UT-TWIN		3047183	50
PAI-4-N GY		3032871	10
MPS-MT		0201744	10
MPS-IH RD		0201676	10
PS-5		3030983	10
WS UT 2,5		3047923	10
SF-SL 0,6X3,5-100 S-VDE		1212587	10

UC-TM 5, UCT-TM 5 o ZB 5 (ver catálogo 5)



4 (6) mm², 41 A, borne de paso, 3 conexiones

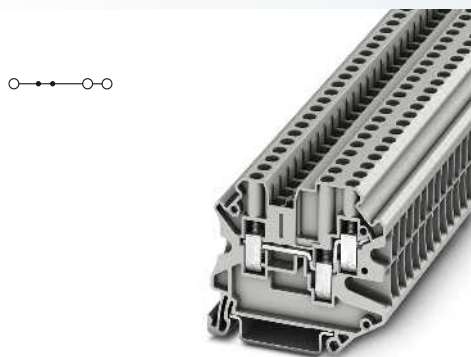
Ex: KEMA 06ATEX0017 U / IECEx KEM 06.0013U

Datos técnicos			
Anchura	Longitud	Altura NS 35/7,5	
6,2	57,8	47,5	
I _{máx.} [A]	U _{máx.} [V]	máx. Ø [mm ²]	AWG
41 ¹⁾	500	0,14 - 6	26 - 10
IEC 60947-7-1			
IEC	UL/CUL:	CSA	IEC/EN 60079-7
500	150	150	352
32 ¹⁾ / 4	30 / -	30 / -	29 / 4 // 35 / 6
4	-	-	4
26 - 10	26-10	26-10	26 - 10
Capacidad de conexión	Rígido	Flexible	Puntera sin / con manguito de plástico
1 conductor [mm ²]	0,14 - 6	0,14 - 6	0,14 - 4 0,14 - 4
2 conductores (mismo tipo) [mm ²]	0,14 - 1,5	0,14 - 1,5	0,14 - 1,5 -
2 conductores flexibles con puntera TWIN [mm ²]			0,5 - 1
Datos generales			
Longitud a desaislar [mm]	9		
Rosca de tornillo	M3		
Par de apriete [Nm]	0,6 - 0,8		
Aislamiento	PA		
Clase de combustibilidad según UL 94	V0		

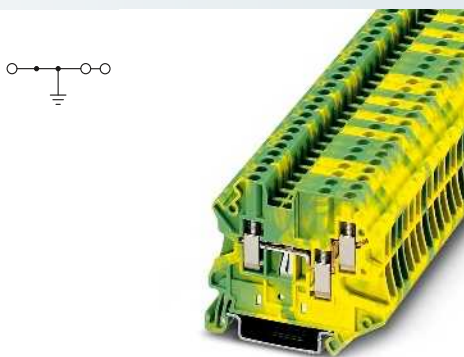
Datos de pedido			
Referencia	I _{máx.}	Código	Embalaje
UT 4-TWIN		3044364	50
UT 4-TWIN BU		3044500	50

Accesorios ²⁾			
D-UT 2,5/4-TWIN		3047141	50
DS-UT 2,5/4		3047109	50
FBS 2-6	32 A	3030336	50
FBS 3-6	32 A	3030242	50
FBS 4-6	32 A	3030255	50
FBS 5-6	32 A	3030349	50
FBS 10-6	32 A	3030271	10
FBS 20-6	32 A	3030365	10
ATP-UT-TWIN		3047183	50
PAI-4-N GY		3032871	10
MPS-MT		0201744	10
MPS-IH RD		0201676	10
PS-6		3030996	10
WS UT 4		3047332	10
SF-SL 0,6X3,5-100 S-VDE		1212587	10

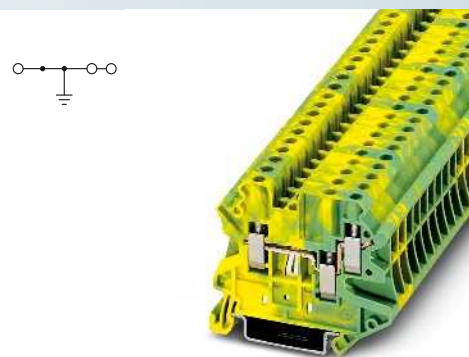
UC-TM 6, UCT-TM 6 o ZB 6 (ver catálogo 5)



4 (6) mm², 41 A, 1000 V, borne de paso,
3 conexiones



2,5 (4) mm², borne de tierra, 3 conexiones



4 (6) mm², borne de tierra, 3 conexiones



Ex: KEMA 06ATEX0017 U / IECEx KEM 06.0013U



Ex: KEMA 06ATEX0017 U / IECEx KEM 06.0013U

Datos técnicos			
Anchura	Longitud	Altura NS 35/7,5	
6,2	57,8	50	
$I_{m\acute{a}x.}$ [A]	$U_{m\acute{a}x.}$ [V]	máx. Ø [mm ²]	AWG
39 ¹⁾	1000	0,14 - 6	26 - 10
IEC 60947-7-1			
IEC	UL/CUL:	CSA	IEC/ EN 60079-7
1000	-	-	-
32 ¹⁾ / 4	- / -	-	-
4	-	-	-
26 - 10	-	-	-
Rígido	Flexible	Puntera sin / con manguito de plástico	
0,14 - 6	0,14 - 6	0,14 - 4	0,14 - 4
0,14 - 1,5	0,14 - 1,5	0,14 - 1,5	-
			0,5 - 1
9			
M3			
0,6 - 0,8			
PA			
V0			

Datos técnicos			
Anchura	Longitud	Altura NS 35/7,5	
5,2	57,8	47,5	
$I_{m\acute{a}x.}$ [A]	$U_{m\acute{a}x.}$ [V]	máx. Ø [mm ²]	AWG
		0,14 - 4	26 - 12
IEC 60947-7-2			
IEC	UL/CUL:	CSA	IEC/ EN 60079-7
-	-	-	-
-	- / -	-	-
2,5	-	-	2,5
26 - 12	26-12	26-12	26 - 12
Rígido	Flexible	Puntera sin / con manguito de plástico	
0,14 - 4	0,14 - 4	0,14 - 2,5	0,14 - 2,5
0,14 - 1,5	0,14 - 1,5	0,14 - 1,5	-
			0,5 - 1
9			
M3			
0,5 - 0,6			
PA			
V0			

Datos técnicos			
Anchura	Longitud	Altura NS 35/7,5	
6,2	57,8	47,5	
$I_{m\acute{a}x.}$ [A]	$U_{m\acute{a}x.}$ [V]	máx. Ø [mm ²]	AWG
		0,14 - 6	26 - 10
IEC 60947-7-2			
IEC	UL/CUL:	CSA	IEC/ EN 60079-7
-	-	-	-
-	- / -	-	-
4	-	-	4
26 - 10	26-10	26-10	26 - 10
Rígido	Flexible	Puntera sin / con manguito de plástico	
0,14 - 6	0,14 - 6	0,14 - 4	0,14 - 4
0,14 - 1,5	0,14 - 1,5	0,14 - 1,5	-
			0,5 - 1
9			
M3			
0,6 - 0,8			
PA			
V0			

Datos de pedido			
Referencia	$I_{m\acute{a}x.}$	Código	Embalaje
UT 4-TWIN HV		3000608	50

Datos de pedido			
Referencia	$I_{m\acute{a}x.}$	Código	Embalaje
UT 2,5-TWIN-PE		3044539	50

Datos de pedido			
Referencia	$I_{m\acute{a}x.}$	Código	Embalaje
UT 4-TWIN-PE		3044380	50

Accesorios ²⁾			
D-UT 4-TWIN HV		3000710	50
FBS 2-6	32 A	3030336	50
FBS 3-6	32 A	3030242	50
FBS 4-6	32 A	3030255	50
FBS 5-6	32 A	3030349	50
FBS 10-6	32 A	3030271	10
FBS 20-6	32 A	3030365	10
PAI-4-N GY		3032871	10
MPS-MT		0201744	10
MPS-IH RD		0201676	10
PS-6		3030996	10
WS UT 4		3047332	10
SF-SL 0,6X3,5-100 S-VDE		1212587	10

Accesorios ²⁾			
D-UT 2,5/4-TWIN		3047141	50
DS-UT 2,5/4		3047109	50
FBS 2-5		3030161	50
FBS 3-5		3030174	50
FBS 4-5		3030187	50
FBS 5-5		3030190	50
FBS 10-5		3030213	10
FBS 20-5		3030226	10
ATP-UT-TWIN		3047183	50
PAI-4-N GY		3032871	10
MPS-MT		0201744	10
MPS-IH RD		0201676	10
PS-5		3030983	10
WS UT 2,5		3047923	10
SF-SL 0,6X3,5-100 S-VDE		1212587	10

Accesorios ²⁾			
D-UT 2,5/4-TWIN		3047141	50
DS-UT 2,5/4		3047109	50
FBS 2-6		3030336	50
FBS 3-6		3030242	50
FBS 4-6		3030255	50
FBS 5-6		3030349	50
FBS 10-6		3030271	10
FBS 20-6		3030365	10
ATP-UT-TWIN		3047183	50
PAI-4-N GY		3032871	10
MPS-MT		0201744	10
MPS-IH RD		0201676	10
PS-6		3030996	10
WS UT 4		3047332	10
SF-SL 0,6X3,5-100 S-VDE		1212587	10

UC-TM 6, UCT-TM 6 o ZB 6
(ver catálogo 5)

UC-TM 5, UCT-TM 5 o ZB 5
(ver catálogo 5)

UC-TM 6, UCT-TM 6 o ZB 6
(ver catálogo 5)

Bornes para carril - CLIPLINE complete

Bornes de conexión por tornillo UT

Bornes de paso y bornes PE con 4 conexiones UT ...QUATTRO

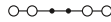
– Estas variantes se pueden emplear como distribuidores de potencial compactos

Observaciones:

Para la capacidad de corriente de los carriles, ver página 716.

1) La corriente de carga máxima no puede ser sobrepasada por la corriente suma de todos los conductores conectados.

2) Para indicaciones de instalación acerca del empleo de accesorios para aplicaciones Ex e, ver página 710.



2,5 (4) mm², 30 A, borne de paso, 4 conexiones



4 (6) mm², 39 A, borne de paso, 4 conexiones



Ex: KEMA 06ATEX0017 U / IECEx KEM 06.0013U

Datos técnicos

Dimensiones	[mm]			
Anchura	Longitud	Altura NS 35/7,5		
5,2	65,4	47,5		
Datos eléctricos máx.	$I_{m\acute{a}x.}$ [A]	$U_{m\acute{a}x.}$ [V]	máx. Ø [mm ²]	AWG
	30 ¹⁾	500	0,14 - 4	26 - 12
	IEC 60947-7-1			
Datos de dimensionamiento	IEC	UL/CUL:	CSA	IEC/EN 60079-7
Tensión de dimensionamiento [V]	500	150	150	352
Corriente nominal / sección [A] / [mm ²]	24 ¹⁾ / 2,5	20 / -	20 / -	21 / 2,5 // 25 / 4
Sección de dimensionamiento [mm ²]	2,5	-	-	2,5
Margen de secciones AWG	26 - 12	26-12	26-12	26 - 12
Capacidad de conexión	Rígido	Flexible	Puntera sin / con manguito de plástico	
1 conductor [mm ²]	0,14 - 4	0,14 - 4	0,14 - 2,5	0,14 - 2,5
2 conductores (mismo tipo) [mm ²]	0,14 - 1,5	0,14 - 1,5	0,14 - 1,5	-
2 conductores flexibles con puntera TWIN [mm ²]				0,5 - 1
Datos generales	Longitud a desaislar [mm]	9		
Rosca de tornillo	M3			
Par de apriete [Nm]	0,5 - 0,6			
Aislamiento	PA			
Clase de combustibilidad según UL 94	V0			

Datos de pedido

Referencia	$I_{m\acute{a}x.}$	Código	Embalaje
UT 2,5-QUATTRO		3044542	50
UT 2,5-QUATTRO BU		3044555	50

Accesorios²⁾

Accesorio	Código	Embalaje
D-UT 2,5/4-QUATTRO	3047170	50
DS-UT 2,5/4	3047109	50
FBS 2-5	24 A 3030161	50
FBS 3-5	24 A 3030174	50
FBS 4-5	24 A 3030187	50
FBS 5-5	24 A 3030190	50
FBS 10-5	24 A 3030213	10
FBS 20-5	24 A 3030226	10
ATP-UT-QUATTRO	3047196	50
PAI-4-N GY	3032871	10
MPS-MT	0201744	10
MPS-IH RD	0201676	10
PS-5	3030983	10
WS UT 2,5	3047923	10
SF-SL 0,6X3,5-100 S-VDE	1212587	10

Descripción	Número de polos	Color
Borne, para el montaje sobre NS 35...		gris azul
Borne de tierra, para el montaje sobre NS 35...		amarillo-verde

Accesorio	Código	Embalaje
Tapa, ancho 2,2 mm		gris
Tapa final para segmento, para cubrir bornes multiconductor al alinear bornes de dos conductores		gris
Puente enchufable		
	2	rojo
	3	rojo
	4	rojo
	5	rojo
	10	rojo
	20	rojo
Placa separadora, 2,2 mm de ancho		gris
Adaptador de prueba, conector hembra de prueba, agujero 4 mm		gris
Clavija de pruebas, parte metálica, Ø 2,3–mm		
Casquillo aislante, para parte metálica MPS		rojo
Clavija de pruebas alineable, para el confeccionado individual de regletas de prueba		rojo
Placa de aviso, para la serie UT		amarillo
Destornillador		

Rotulación de la ranura lateral



Ex: KEMA 06ATEX0017 U / IECEx KEM 06.0013U

Datos técnicos

Dimensiones	[mm]			
Anchura	Longitud	Altura NS 35/7,5		
6,2	65,4	47,5		
Datos eléctricos máx.	$I_{m\acute{a}x.}$ [A]	$U_{m\acute{a}x.}$ [V]	máx. Ø [mm ²]	AWG
	39 ¹⁾	500	0,14 - 6	26 - 10
	IEC 60947-7-1			
Datos de dimensionamiento	IEC	UL/CUL:	CSA	IEC/EN 60079-7
Tensión de dimensionamiento [V]	500	150	150	352
Corriente nominal / sección [A] / [mm ²]	32 ¹⁾ / 4	30 / -	30 / -	29 / 4 // 33 / 6
Sección de dimensionamiento [mm ²]	4	-	-	4
Margen de secciones AWG	26 - 10	26-10	26-10	26 - 10
Capacidad de conexión	Rígido	Flexible	Puntera sin / con manguito de plástico	
0,14 - 6	0,14 - 6		0,14 - 4	0,14 - 4
0,14 - 1,5	0,14 - 1,5		0,14 - 1,5	-
				0,5 - 1
Datos generales	Longitud a desaislar [mm]	9		
Rosca de tornillo	M3			
Par de apriete [Nm]	0,6 - 0,8			
Aislamiento	PA			
Clase de combustibilidad según UL 94	V0			

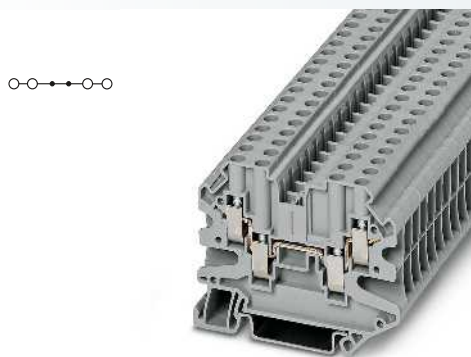
Datos de pedido

Referencia	$I_{m\acute{a}x.}$	Código	Embalaje
UT 4-QUATTRO		3044571	50
UT 4-QUATTRO BU		3044584	50

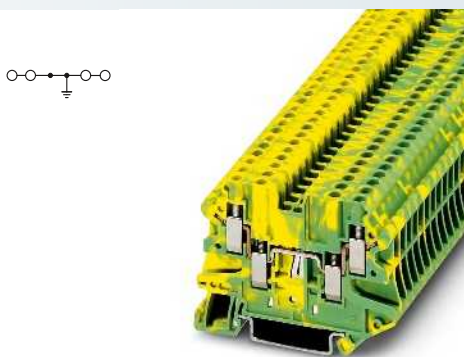
Accesorios²⁾

Accesorio	Código	Embalaje
D-UT 2,5/4-QUATTRO	3047170	50
DS-UT 2,5/4	3047109	50
FBS 2-6	32 A 3030336	50
FBS 3-6	32 A 3030242	50
FBS 4-6	32 A 3030255	50
FBS 5-6	32 A 3030349	50
FBS 10-6	32 A 3030271	10
FBS 20-6	32 A 3030365	10
ATP-UT-QUATTRO	3047196	50
PAI-4-N GY	3032871	10
MPS-MT	0201744	10
MPS-IH RD	0201676	10
PS-6	3030996	10
WS UT 4	3047332	10
SF-SL 0,6X3,5-100 S-VDE	1212587	10

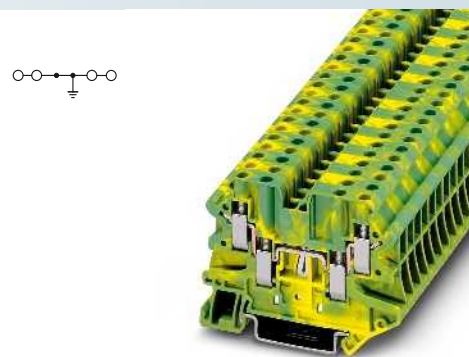
UC-TM 6, UCT-TM 6 o ZB 6 (ver catálogo 5)



4 (6) mm², 37 A, 1000 V, borne de paso, 4 conexiones



2,5 (4) mm², borne de tierra, 4 conexiones



4 (6) mm², borne de tierra, 4 conexiones



Ex: KEMA 06ATEX0017 U / IECEx KEM 06.0013U



Ex: KEMA 06ATEX0017 U / IECEx KEM 06.0013U

Datos técnicos			
Anchura	Longitud	Altura NS 35/7,5	
6,2	65,4	50	
$I_{m\acute{a}x.}$ [A]	$U_{m\acute{a}x.}$ [V]	máx. Ø [mm ²]	AWG
37 ¹⁾	1000	0,14 - 6	26 - 10
IEC 60947-7-1			
IEC	UL/CUL:	CSA	IEC/EN 60079-7
1000	-	-	-
32 ¹⁾ / 4	- / -	-	-
4	-	-	-
26 - 10	-	-	-
Rígido	Flexible	Puntera sin / con manguito de plástico	
0,14 - 6	0,14 - 6	0,14 - 4	0,14 - 4
0,14 - 1,5	0,14 - 1,5	0,14 - 1,5	-
			0,5 - 1
9			
M3			
0,6 - 0,8			
PA			
V0			

Datos técnicos			
Anchura	Longitud	Altura NS 35/7,5	
5,2	65,4	47,5	
$I_{m\acute{a}x.}$ [A]	$U_{m\acute{a}x.}$ [V]	máx. Ø [mm ²]	AWG
		0,14 - 4	26 - 12
IEC 60947-7-2			
IEC	UL/CUL:	CSA	IEC/EN 60079-7
-	-	-	-
-	- / -	-	-
2,5	-	-	2,5
26 - 12	26-12	26-12	26 - 12
Rígido	Flexible	Puntera sin / con manguito de plástico	
0,14 - 4	0,14 - 4	0,14 - 2,5	0,14 - 2,5
0,14 - 1,5	0,14 - 1,5	0,14 - 1,5	-
			0,5 - 1
9			
M3			
0,5 - 0,6			
PA			
V0			

Datos técnicos			
Anchura	Longitud	Altura NS 35/7,5	
6,2	65,4	47,5	
$I_{m\acute{a}x.}$ [A]	$U_{m\acute{a}x.}$ [V]	máx. Ø [mm ²]	AWG
37 ¹⁾	1000	0,14 - 6	26 - 10
IEC 60947-7-2			
IEC	UL/CUL:	CSA	IEC/EN 60079-7
-	-	-	-
-	- / -	-	-
4	-	-	4
26 - 10	26-10	26-10	26 - 10
Rígido	Flexible	Puntera sin / con manguito de plástico	
0,14 - 6	0,14 - 6	0,14 - 4	0,14 - 4
0,14 - 1,5	0,14 - 1,5	0,14 - 1,5	-
			0,5 - 1
9			
M3			
0,6 - 0,8			
PA			
V0			

Datos de pedido			
Referencia	$I_{m\acute{a}x.}$	Código	Embalaje
UT 4-QUATTRO HV		3048823	50
UT 4-QUATTRO HV BU		3048836	50

Datos de pedido			
Referencia	$I_{m\acute{a}x.}$	Código	Embalaje
UT 2,5-QUATTRO-PE		3044568	50

Datos de pedido			
Referencia	$I_{m\acute{a}x.}$	Código	Embalaje
UT 4-QUATTRO-PE		3044597	50

Accesorios ²⁾			
D-UT 4-QUATTRO HV		3048852	50
FBS 2-6	32 A	3030336	50
FBS 3-6	32 A	3030242	50
FBS 4-6	32 A	3030255	50
FBS 5-6	32 A	3030349	50
FBS 10-6	32 A	3030271	10
FBS 20-6	32 A	3030365	10
ATP-UT-QUATTRO		3047196	50
PAI-4-N GY		3032871	10
MPS-MT		0201744	10
MPS-IH RD		0201676	10
PS-6		3030996	10
WS UT 4		3047332	10
SF-SL 0,6X3,5-100 S-VDE		1212587	10

Accesorios ²⁾			
D-UT 2,5/4-QUATTRO		3047170	50
DS-UT 2,5/4		3047109	50
FBS 2-5		3030161	50
FBS 3-5		3030174	50
FBS 4-5		3030187	50
FBS 5-5		3030190	50
FBS 10-5		3030213	10
FBS 20-5		3030226	10
ATP-UT-QUATTRO		3047196	50
PAI-4-N GY		3032871	10
MPS-MT		0201744	10
MPS-IH RD		0201676	10
PS-5		3030983	10
WS UT 2,5		3047923	10
SF-SL 0,6X3,5-100 S-VDE		1212587	10

Accesorios ²⁾			
D-UT 2,5/4-QUATTRO		3047170	50
DS-UT 2,5/4		3047109	50
FBS 2-6		3030336	50
FBS 3-6		3030242	50
FBS 4-6		3030255	50
FBS 5-6		3030349	50
FBS 10-6		3030271	10
FBS 20-6		3030365	10
ATP-UT-QUATTRO		3047196	50
PAI-4-N GY		3032871	10
MPS-MT		0201744	10
MPS-IH RD		0201676	10
PS-6		3030996	10
WS UT 4		3047332	10
SF-SL 0,6X3,5-100 S-VDE		1212587	10

UC-TM 6, UCT-TM 6 o ZB 6 (ver catálogo 5)

UC-TM 5, UCT-TM 5 o ZB 5 (ver catálogo 5)

UC-TM 6, UCT-TM 6 o ZB 6 (ver catálogo 5)

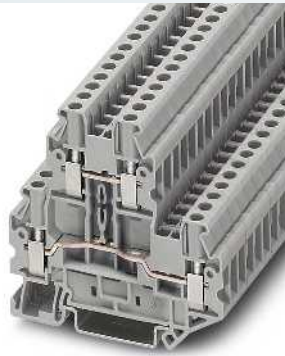
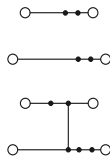
Bornes para carril - CLIPLINE complete

Bornes de conexión por tornillo UT

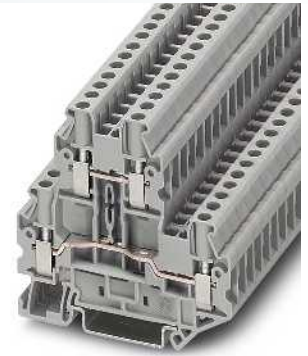
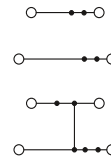
Bornes de doble piso UTTB ...

Los bornes de doble piso compactos ofrecen el mayor confort de cableado y, al mismo tiempo, el máximo ahorro de espacio.

– Todas las tareas de distribución de potencial de cada piso se pueden realizar ahorrando tiempo mediante dos fosos funcionales



2,5 (4) mm², 28 A, borne de doble piso



4 (6) mm², 36 A, borne de doble piso

Observaciones:

Para la capacidad de corriente de los carriles, ver página 716.

1) La corriente de carga máxima no puede ser sobrepasada por la corriente suma de todos los conductores conectados.

2) Para indicaciones de instalación acerca del empleo de accesorios para aplicaciones Ex e, ver página 710.



Ex: Ex I, Ex II, Ex III
KEMA 06ATEX0017 U / IECEx KEM 06.0013U

Datos técnicos

Anchura	Longitud	Altura NS 35/7,5	
5,2	69,9	65	
I _{máx.} [A]	U _{máx.} [V]	máx. Ø [mm ²]	AWG
28	500	0,14 - 4	26 - 12
IEC 60947-7-1		Ex	
IEC	UL/CUL:	CSA	IEC/EN 60079-7
500	600	600	352
Corriente nominal / sección	[A] / [mm ²]	20 / -	20 / -
		20 / 2,5 // 24 / 4	
Sección de dimensionamiento	[mm ²]	2,5	-
Margen de secciones	AWG	26 - 12	26 - 12
Capacidad de conexión		Rígido	Flexible
1 conductor	[mm ²]	0,14 - 4	0,14 - 4
2 conductores (mismo tipo)	[mm ²]	0,14 - 1,5	0,14 - 1,5
2 conductores flexibles con puntera TWIN	[mm ²]		0,5 - 1,5
Datos generales		Puntera sin / con manguito de plástico	
Longitud a desaislar	[mm]	9	
Rosca de tornillo		M3	
Par de apriete	[Nm]	0,5 - 0,6	
Aislamiento		PA	
Clase de combustibilidad según UL 94		V0	



Ex: Ex I, Ex II, Ex III
KEMA 06ATEX0017 U / IECEx KEM 06.0013U

Datos técnicos

Anchura	Longitud	Altura NS 35/7,5	
6,2	69,9	65	
I _{máx.} [A]	U _{máx.} [V]	máx. Ø [mm ²]	AWG
36	800	0,14 - 6	26 - 10
IEC 60947-7-1		Ex	
IEC	UL/CUL:	CSA	IEC/EN 60079-7
800	600	600	440
30 / 4	30 / -	30 / -	25,5 / 4 // 31,5 / 6
4	-	-	4
26 - 10	26-10	26-10	26 - 10
Capacidad de conexión		Rígido	Flexible
0,14 - 6	0,14 - 6	0,14 - 4	0,14 - 4
0,14 - 1,5	0,14 - 1,5	0,14 - 1,5	-
			0,5 - 2,5
Datos generales		Puntera sin / con manguito de plástico	
Longitud a desaislar	[mm]	9	
Rosca de tornillo		M3	
Par de apriete	[Nm]	0,6 - 0,8	
Aislamiento		PA	
Clase de combustibilidad según UL 94		V0	

Datos de pedido

Referencia	I _{máx.}	Código	Embalaje
UTTB 2,5		3044636	50
UTTB 2,5 BU		3044649	50
UTTB 2,5-PV		3044652	50

Datos de pedido

Referencia	I _{máx.}	Código	Embalaje
UTTB 4		3044814	50
UTTB 4 BU		3044791	50
UTTB 4-PV		3044733	50

Accesorios²⁾

Referencia	I _{máx.}	Código	Embalaje
D-UTTB 2,5/4		3047293	50
DP-UTTB 2,5/4		3047303	50
FBS 2-5	24 A	3030161	50
FBS 3-5	24 A	3030174	50
FBS 4-5	24 A	3030187	50
FBS 5-5	24 A	3030190	50
FBS 10-5	24 A	3030213	10
FBS 20-5	24 A	3030226	10
FBS-PV UT		3047358	50
ATP-UTTB 2,5/4		3047316	50
PAI-4-N GY		3032871	10
MPS-MT		0201744	10
MPS-IH RD		0201676	10
PS-5		3030983	10
SF-SL 0,6X3,5-100 S-VDE		1212587	10

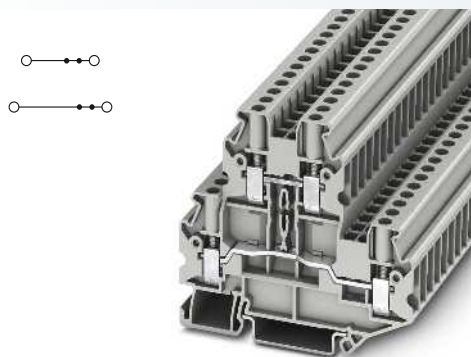
Accesorios²⁾

Referencia	I _{máx.}	Código	Embalaje
D-UTTB 2,5/4		3047293	50
DP-UTTB 2,5/4		3047303	50
FBS 2-6	30 A	3030336	50
FBS 3-6	30 A	3030242	50
FBS 4-6	30 A	3030255	50
FBS 5-6	30 A	3030349	50
FBS 10-6	30 A	3030271	10
FBS 20-6	30 A	3030365	10
FBS-PV UT		3047358	50
ATP-UTTB 2,5/4		3047316	50
PAI-4-N GY		3032871	10
MPS-MT		0201744	10
MPS-IH RD		0201676	10
PS-6		3030996	10
SF-SL 0,6X3,5-100 S-VDE		1212587	10

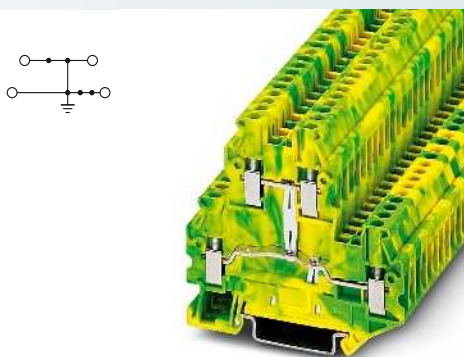
Tapa, ancho 2,2 mm	gris
Placa distanciadora, iguala las disposiciones multipiso, ancho 2,5 mm	gris
Puente enchufable	
2	rojo
3	rojo
4	rojo
5	rojo
10	rojo
20	rojo
Puente de potencial vertical , para la conexión de los pisos superior e inferior	negro
Placa separadora, 2,2 mm de ancho	gris
Adaptador de prueba, conector hembra de prueba, agujero 4 mm	gris
Clavija de pruebas, parte metálica, Ø 2,3-mm	gris
Casquillo aislante, para parte metálica MPS	rojo
Clavija de pruebas alineable, para el confeccionado individual de regletas de prueba	rojo
Destornillador	
UC-TM 5, UCT-TM 5 o ZB 5 (ver catálogo 5)	

Rotulación de la ranura lateral	
--	--

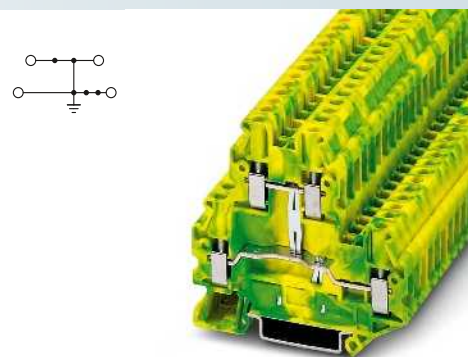
UC-TM 6, UCT-TM 6 o ZB 6 (ver catálogo 5)	
---	--



4 (6) mm², 36 A, 1000 V, borne de doble piso



2,5 (4) mm², borne de doble piso para conductor de protección



4 (6) mm², borne de doble piso para conductor de protección



Ex: KEMA 06ATEX0017 U / IECEx KEM 06.0013U



Ex: KEMA 06ATEX0017 U / IECEx KEM 06.0013U

Datos técnicos			
Anchura	Longitud	Altura NS 35/7,5	
6,2	75,6	65	
$I_{m\acute{a}x.}$ [A]	$U_{m\acute{a}x.}$ [V]	máx. Ø [mm ²]	AWG
36	1000	0,14 - 6	26 - 10
IEC 60947-7-1			
IEC	UL/CUL:	CSA	IEC/EN 60079-7
1000	-	-	-
30 / 4	- / -	-	-
4	-	-	-
26 - 10	-	-	-
Rígido	Flexible	Puntera sin / con manguito de plástico	
0,14 - 6	0,14 - 6	0,14 - 4	0,14 - 4
0,14 - 1,5	0,14 - 1,5	0,14 - 1,5	-
			0,5 - 2,5
9	M3	0,6 - 0,8	PA
			V0

Datos técnicos			
Anchura	Longitud	Altura NS 35/7,5	
5,2	69,9	65	
$I_{m\acute{a}x.}$ [A]	$U_{m\acute{a}x.}$ [V]	máx. Ø [mm ²]	AWG
		0,14 - 4	26 - 12
IEC 60947-7-2			
IEC	UL/CUL:	CSA	IEC/EN 60079-7
-	-	-	-
-	- / -	-	-
2,5	-	-	2,5
26 - 12	26-12	26-12	26 - 12
Rígido	Flexible	Puntera sin / con manguito de plástico	
0,14 - 4	0,14 - 4	0,14 - 2,5	0,14 - 2,5
0,14 - 1,5	0,14 - 1,5	0,14 - 1,5	-
			0,5 - 1,5
9	M3	0,5 - 0,6	PA
			V0

Datos técnicos			
Anchura	Longitud	Altura NS 35/7,5	
6,2	69,9	65	
$I_{m\acute{a}x.}$ [A]	$U_{m\acute{a}x.}$ [V]	máx. Ø [mm ²]	AWG
		0,14 - 6	26 - 10
IEC 60947-7-2			
IEC	UL/CUL:	CSA	IEC/EN 60079-7
-	-	-	-
-	- / -	-	-
4	-	-	4
26 - 10	26-10	26-10	26 - 10
Rígido	Flexible	Puntera sin / con manguito de plástico	
0,14 - 6	0,14 - 6	0,14 - 4	0,14 - 4
0,14 - 1,5	0,14 - 1,5	0,14 - 1,5	-
			0,5 - 2,5
9	M3	0,6 - 0,8	PA
			V0

Datos de pedido			
Referencia	$I_{m\acute{a}x.}$	Código	Embalaje
UTT 4 HV		3000610	50

Datos de pedido			
Referencia	$I_{m\acute{a}x.}$	Código	Embalaje
UTT 2,5-PE		3044665	50

Datos de pedido			
Referencia	$I_{m\acute{a}x.}$	Código	Embalaje
UTT 4-PE		3044759	50

Accesorios ²⁾			
D-UTT 4 HV		3000709	50
DP-UTT 2,5/4		3047303	50
FBS 2-6	30 A	3030336	50
FBS 3-6	30 A	3030242	50
FBS 4-6	30 A	3030255	50
FBS 5-6	30 A	3030349	50
FBS 10-6	30 A	3030271	10
FBS 20-6	30 A	3030365	10
FBS-PV UT		3047358	50
ATP-UTT 2,5/4		3047316	50
PS-6		3030996	10
SF-SL 0,6X3,5-100 S-VDE		1212587	10

Accesorios ²⁾			
D-UTT 2,5/4		3047293	50
DP-UTT 2,5/4		3047303	50
FBS 2-5		3030161	50
FBS 3-5		3030174	50
FBS 4-5		3030187	50
FBS 5-5		3030190	50
FBS 10-5		3030213	10
FBS 20-5		3030226	10
ATP-UTT 2,5/4		3047316	50
PAI-4-N GY		3032871	10
MPS-MT		0201744	10
MPS-IH RD		0201676	10
PS-5		3030983	10
SF-SL 0,6X3,5-100 S-VDE		1212587	10

Accesorios ²⁾			
D-UTT 2,5/4		3047293	50
DP-UTT 2,5/4		3047303	50
FBS 2-6		3030336	50
FBS 3-6		3030242	50
FBS 4-6		3030255	50
FBS 5-6		3030349	50
FBS 10-6		3030271	10
FBS 20-6		3030365	10
ATP-UTT 2,5/4		3047316	50
PAI-4-N GY		3032871	10
MPS-MT		0201744	10
MPS-IH RD		0201676	10
PS-6		3030996	10
SF-SL 0,6X3,5-100 S-VDE		1212587	10

UC-TM 6, UCT-TM 6 o ZB 6 (ver catálogo 5)

UC-TM 5, UCT-TM 5 o ZB 5 (ver catálogo 5)

UC-TM 6, UCT-TM 6 o ZB 6 (ver catálogo 5)

Bornes para carril - CLIPLINE completo

Bornes de conexión por tornillo UT

Bornes de doble piso UTTB ...

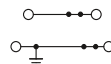
- Los tipos ...PE/L- y ...PE/N poseen una conexión del conductor de protección al carril simétrico en el piso inferior
- El piso superior está diseñado como piso de paso
- Disposición clara y unívoca de la distribución de potencial mediante la marcación de colores de las superficies de la carcasa

Desplazamiento de pisos

- La disposición multipiso ofrece:
- En el cableado completo, el acceso libre para los niveles de conexión inferiores
- Mejor visión sobre los índices de señalización inferiores y del alineador de introducción de cable

Observaciones:

Para la capacidad de corriente de los carriles, ver página 716.



2,5 (4) mm², 28 A, borne de doble piso para conductor de protección



Dimensiones	
	[mm]
Datos eléctricos máx.	
Datos de dimensionamiento	
Tensión de dimensionamiento	[V]
Corriente nominal / sección	[A] / [mm ²]
Sección de dimensionamiento	[mm ²]
Margen de secciones	AWG
Capacidad de conexión	
1 conductor	[mm ²]
2 conductores (mismo tipo)	[mm ²]
2 conductores flexibles con puntera TWIN	[mm ²]
Datos generales	
Longitud a desaislar	[mm]
Rosca de tornillo	
Par de apriete	[Nm]
Aislamiento	
Clase de combustibilidad según UL 94	

Datos técnicos				
Anchura	Longitud	Altura NS 35/7,5		
5,2	69,9	65		
I _{máx.} [A]	U _{máx.} [V]	máx. Ø [mm ²]	AWG	
28	500	0,14 - 4	26 - 12	
IEC 60947-7-1 / IEC 60947-7-2				
IEC	UL/CUL:	CSA	IEC/EN 60079-7	
500	300	600	-	
24 / 2,5	20 / -	20 / -	-	
2,5	-	-	-	
26 - 12	26-12	26-12	-	
Rígido		Flexible		Puntera
				sin / con manguito de plástico
0,14 - 4	0,14 - 4	0,14 - 2,5	0,14 - 2,5	
0,14 - 1,5	0,14 - 1,5	0,14 - 1,5	-	
			0,5 - 1,5	

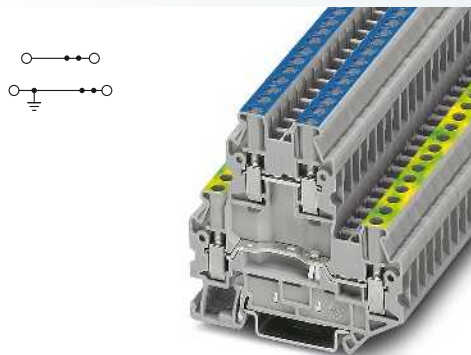
Descripción	Número de polos	Color
Borne, para el montaje sobre NS 35...		gris

Datos de pedido			
Referencia	I _{máx.}	Código	Embalaje
UTTB 2,5-PE/L		3044678	50

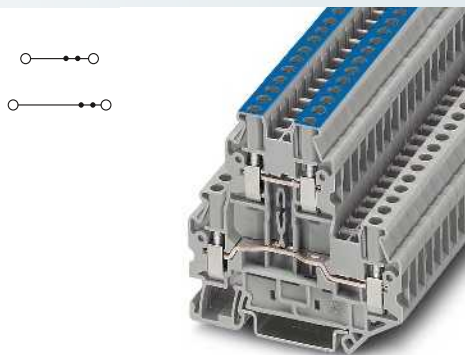
Tapa, ancho 2,2 mm		gris
Placa distanciadora, iguala las disposiciones multipiso, ancho 2,5 mm		gris
Puente enchufable		
	2	rojo
	3	rojo
	4	rojo
	5	rojo
	10	rojo
	20	rojo
Placa separadora, 2,2 mm de ancho		gris
Adaptador de prueba, conector hembra de prueba, agujero 4 mm		gris
Clavija de pruebas, parte metálica, Ø 2,3-mm		rojo
Casquillo aislante, para parte metálica MPS		rojo
Clavija de pruebas alineable, para el confeccionado individual de regletas de prueba		rojo
Destornillador		
Rotulación de la ranura lateral		

Accesorios			
Referencia	I _{máx.}	Código	Embalaje
D-UTTB 2,5/4		3047293	50
DP-UTTB 2,5/4		3047303	50
FBS 2-5	24 A	3030161	50
FBS 3-5	24 A	3030174	50
FBS 4-5	24 A	3030187	50
FBS 5-5	24 A	3030190	50
FBS 10-5	24 A	3030213	10
FBS 20-5	24 A	3030226	10
ATP-UTTB 2,5/4		3047316	50
PAI-4-N GY		3032871	10
MPS-MT		0201744	10
MPS-IH RD		0201676	10
PS-5		3030983	10
SF-SL 0,6X3,5-100 S-VDE		1212587	10





2,5 (4) mm², 28 A, borne de doble piso para conductor de protección



2,5 (4) mm², 28 A, borne de doble piso



Datos técnicos			
Anchura	Longitud	Altura NS 35/7,5	
5,2	69,9	65	
I _{máx.} [A]	U _{máx.} [V]	máx. Ø [mm ²]	AWG
28	500	0,14 - 4	26 - 12
IEC 60947-7-1 / IEC 60947-7-2			
IEC	UL/CUL:	CSA	IEC/EN 60079-7
500	300	600	-
24 / 2,5	20 / -	20 / -	-
2,5	-	-	-
26 - 12	26-12	26-12	-
Rígido	Flexible	Puntera sin / con manguito de plástico	
0,14 - 4	0,14 - 4	0,14 - 2,5	0,14 - 2,5
0,14 - 1,5	0,14 - 1,5	0,14 - 1,5	-
			0,5 - 1,5
9	M3	0,5 - 0,6	PA
			V0

Datos técnicos			
Anchura	Longitud	Altura NS 35/7,5	
5,2	69,9	65	
I _{máx.} [A]	U _{máx.} [V]	máx. Ø [mm ²]	AWG
28	500	0,14 - 4	26 - 12
IEC 60947-7-1			
IEC	UL/CUL:	CSA	IEC/EN 60079-7
500	600	600	-
24 / 2,5	20 / -	20 / -	-
2,5	-	-	-
26 - 12	26-12	26-12	-
Rígido	Flexible	Puntera sin / con manguito de plástico	
0,14 - 4	0,14 - 4	0,14 - 2,5	0,14 - 2,5
0,14 - 1,5	0,14 - 1,5	0,14 - 1,5	-
			0,5 - 1,5
9	M3	0,5 - 0,6	PA
			V0

Datos de pedido			
Referencia	I _{máx.}	Código	Embalaje
UTTB 2,5-PE/N		3046731	50

Datos de pedido			
Referencia	I _{máx.}	Código	Embalaje
UTTB 2,5-L/N		3044681	50

Accesorios			
D-UTTB 2,5/4		3047293	50
DP-UTTB 2,5/4		3047303	50
FBS 2-5	24 A	3030161	50
FBS 3-5	24 A	3030174	50
FBS 4-5	24 A	3030187	50
FBS 5-5	24 A	3030190	50
FBS 10-5	24 A	3030213	10
FBS 20-5	24 A	3030226	10
ATP-UTTB 2,5/4		3047316	50
PAI-4-N GY		3032871	10
MPS-MT		0201744	10
MPS-IH RD		0201676	10
PS-5		3030983	10
SF-SL 0,6X3,5-100 S-VDE		1212587	10

Accesorios			
D-UTTB 2,5/4		3047293	50
DP-UTTB 2,5/4		3047303	50
FBS 2-5	24 A	3030161	50
FBS 3-5	24 A	3030174	50
FBS 4-5	24 A	3030187	50
FBS 5-5	24 A	3030190	50
FBS 10-5	24 A	3030213	10
FBS 20-5	24 A	3030226	10
ATP-UTTB 2,5/4		3047316	50
PAI-4-N GY		3032871	10
MPS-MT		0201744	10
MPS-IH RD		0201676	10
PS-5		3030983	10
SF-SL 0,6X3,5-100 S-VDE		1212587	10

UC-TM 5, UCT-TM 5 o ZB 5 (ver catálogo 5)

UC-TM 5, UCT-TM 5 o ZB 5 (ver catálogo 5)

Bornes para carril - CLIPLINE complete

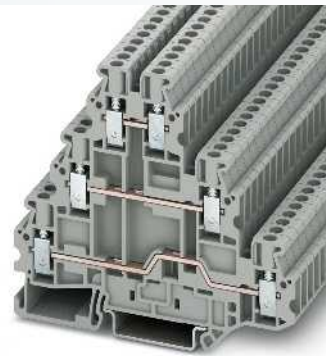
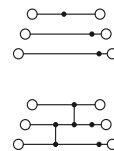
Bornes de conexión por tornillo UT

Bornes de tres pisos UT 2,5 ...

- Con los bornes compactos de tres pisos se consigue una obturación del cableado muy alta
- Mediante los fosos funcionales disponibles para cada piso, las tareas de distribución de potencial pueden realizarse ahorrando tiempo
- Para obtener buena visión de conjunto todos los puntos de embornaje pueden rotularse gran superficie
- Los tipos PE/L/L y PE/L/N ofrecen una disposición clara y unívoca mediante la marcación de colores de las superficies de la carcasa

CLIP PROJECT Planning permite una planificación y estudio de proyectos rápidos y cómodos de las regletas de bornes sin errores.

Observaciones:
Para la capacidad de corriente de los carriles, ver página 716.
1) La corriente de carga máxima no puede ser sobrepasada por la corriente suma de todos los conductores conectados.



2,5 (4) mm², 24 A, borne de tres pisos



Dimensiones	
	[mm]
Datos eléctricos máx.	
Datos de dimensionamiento	
Tensión de dimensionamiento	[V]
Corriente nominal / sección	[A] / [mm ²]
Sección de dimensionamiento	[mm ²]
Margen de secciones	AWG
Capacidad de conexión	
1 conductor	[mm ²]
2 conductores (mismo tipo)	[mm ²]
2 conductores flexibles con puntera TWIN	[mm ²]
Datos generales	
Longitud a desaislar	[mm]
Rosca de tornillo	
Par de apriete	[Nm]
Aislamiento	
Clase de combustibilidad según UL 94	

Datos técnicos				
Anchura	Longitud	Altura NS 35/7,5		
5,2	90	77,5		
I _{máx.} [A]	U _{máx.} [V]	máx. Ø [mm ²]	AWG	
24	500	0,14 - 4	26 - 12	
IEC 60947-7-1				
IEC	UL/CUL:	CSA	IEC/EN 60079-7	
500	600	600	-	
19 / 2,5	20 / -	20	-	
2,5	-	-	-	
26 - 12	26-12	26-12	-	
Capacidad de conexión		Puntera		
Rígido	Flexible	sin / con manguito de plástico		
0,14 - 4	0,14 - 4	0,14 - 2,5	0,14 - 2,5	
0,14 - 1,5	0,14 - 1,5	0,14 - 1,5	-	
			0,5 - 1	
9				
M3				
0,5 - 0,6				
PA				
V0				

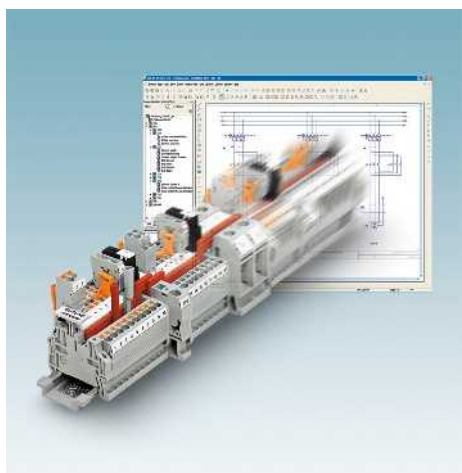
Descripción	Número de polos	Color
Borne, para el montaje sobre NS 35...		gris
Borne, con empalmador de potencial, para el montaje sobre NS 35... ¹⁾		gris
Borne de tierra, para el montaje sobre NS 35...		verde/amarillo
Borne, para el montaje sobre NS 35...		gris
Borne, con indicación luminosa para 12-30 V DC, 0,7-2,4 mA		gris

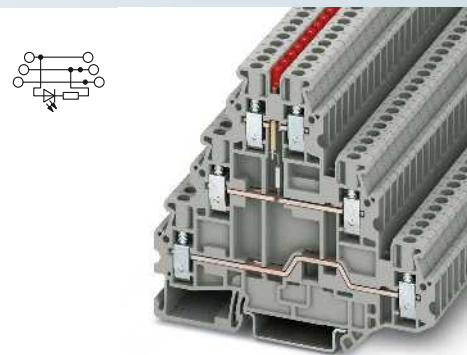
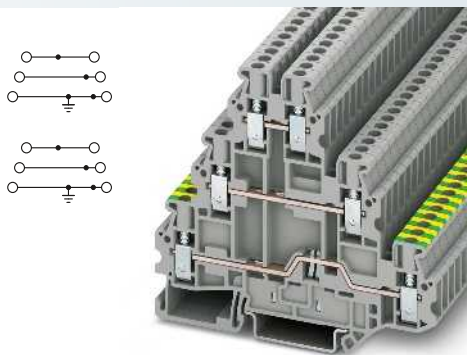
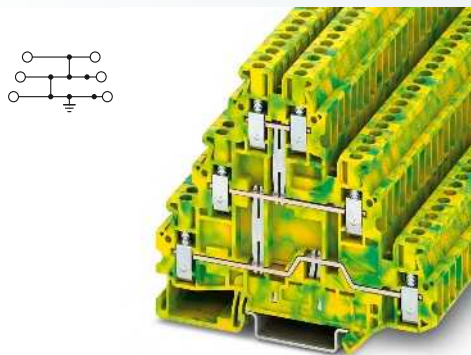
Datos de pedido			
Referencia	I _{máx.}	Código	Embalaje
UT 2,5-3L		3214259	50
UT 2,5-3PV		3214262	50

Tapa, ancho 2,2 mm		gris
Puente enchufable		
	2	rojo
	3	rojo
	4	rojo
	5	rojo
	10	rojo
	20	rojo
Placa separadora, 2 mm de ancho		gris
Adaptador de prueba, conector hembra de prueba, agujero 4 mm		gris
Clavija de pruebas, parte metálica, Ø 2,3-mm		
Casquillo aislante, para parte metálica MPS		rojo
Clavija de pruebas alineable, para el confeccionado individual de regletas de prueba		rojo

Accesorios			
D-UT 2,5-3L		3214314	50
FBS 2-5	30 A	3030161	50
FBS 3-5	30 A	3030174	50
FBS 4-5	30 A	3030187	50
FBS 5-5	30 A	3030190	50
FBS 10-5	30 A	3030213	10
FBS 20-5	30 A	3030226	10
TP-UK		3003046	10
PAI-4-N GY		3032871	10
MPS-MT		0201744	10
MPS-IH RD		0201676	10
PS-5		3030983	10

Destornillador	SF-SL 0,6X3,5-100 S-VDE	1212587	10
Rotulación de la ranura lateral	UC-TM 5, UCT-TM 5 o ZB 5 (ver catálogo 5)		





2,5 (4) mm², borne de tres pisos para conductor de protección

2,5 (4) mm², 24 A, borne de tres pisos con pie de PE

2,5 (4) mm², 24 A, borne de tres pisos con indicación luminosa



Datos técnicos				
Anchura	Longitud	Altura NS 35/7,5		
5,2	90	77,5		
		máx. Ø [mm ²]	AWG	
		0,14 - 4	26 - 12	
IEC 60947-7-2				
IEC	UL/CUL:	CSA	IEC/EN 60079-7	
-	-	-	-	
-	- / -	-	-	
2,5	-	-	-	
26 - 12	26-12	26-12	-	
Rígido	Flexible	Puntera sin / con manguito de plástico		
0,14 - 4	0,14 - 4	0,14 - 2,5	0,14 - 2,5	
0,14 - 1,5	0,14 - 1,5	0,14 - 1,5	-	
			0,5 - 1,5	
9	M3	0,5 - 0,6	PA	V0

Datos técnicos				
Anchura	Longitud	Altura NS 35/7,5		
5,2	90	77,5		
I _{máx.} [A]	U _{máx.} [V]	máx. Ø [mm ²]		
24	500	0,14 - 4		
		26 - 12		
IEC 60947-7-1 / IEC 60947-7-2				
IEC	UL/CUL:	CSA	IEC/EN 60079-7	
500	600	600	-	
19 / 2,5	20 / -	20	-	
2,5	-	-	-	
26 - 12	26-12	26-12	-	
Rígido	Flexible	Puntera sin / con manguito de plástico		
0,14 - 4	0,14 - 4	0,14 - 2,5	0,14 - 2,5	
0,14 - 1,5	0,14 - 1,5	0,14 - 1,5	-	
			0,5 - 1,5	
9	M3	0,5 - 0,6	PA	V0

Datos técnicos				
Anchura	Longitud	Altura NS 35/7,5		
5,2	90	77,5		
I _{máx.} [A]	U _{máx.} [V]	máx. Ø [mm ²]		
24	24	0,14 - 4		
		26 - 12		
IEC 60947-7-2				
IEC	UL/CUL:	CSA	IEC/EN 60079-7	
24	600	24	-	
19 / 2,5	20 / -	20	-	
2,5	-	-	-	
26 - 12	26-12	26-12	-	
Rígido	Flexible	Puntera sin / con manguito de plástico		
0,14 - 4	0,14 - 4	0,14 - 2,5	0,14 - 2,5	
0,14 - 1,5	0,14 - 1,5	0,14 - 1,5	-	
			0,5 - 1,5	
9	M3	0,5 - 0,6	PA	V0

Datos de pedido		
Referencia	Código	Embalaje
UT 2,5-3PE	3214275	50

Datos de pedido				
Referencia	I _{máx.}	Código	Embalaje	
UT 2,5-PE/L/L		3214301	50	
UT 2,5-PE/L/N		3214291	50	

Datos de pedido			
Referencia	I _{máx.}	Código	Embalaje
UT 2,5-3L-LA24RD/O-M		3214288	50

Accesorios		
D-UT 2,5-3L	3214314	50
FBS 2-5	3030161	50
FBS 3-5	3030174	50
FBS 4-5	3030187	50
FBS 5-5	3030190	50
FBS 10-5	3030213	10
FBS 20-5	3030226	10
TP-UK	3003046	10
PAI-4-N GY	3032871	10
MPS-MT	0201744	10
MPS-IH RD	0201676	10
PS-5	3030983	10
SF-SL 0,6X3,5-100 S-VDE	1212587	10

Accesorios				
D-UT 2,5-3L	3214314	50		
FBS 2-5	30 A	3030161	50	
FBS 3-5	30 A	3030174	50	
FBS 4-5	30 A	3030187	50	
FBS 5-5	30 A	3030190	50	
FBS 10-5	30 A	3030213	10	
FBS 20-5	30 A	3030226	10	
TP-UK		3003046	10	
PAI-4-N GY		3032871	10	
MPS-MT		0201744	10	
MPS-IH RD		0201676	10	
PS-5		3030983	10	
SF-SL 0,6X3,5-100 S-VDE		1212587	10	

Accesorios				
D-UT 2,5-3L	3214314	50		
FBS 2-5	30 A	3030161	50	
FBS 3-5	30 A	3030174	50	
FBS 4-5	30 A	3030187	50	
FBS 5-5	30 A	3030190	50	
FBS 10-5	30 A	3030213	10	
FBS 20-5	30 A	3030226	10	
TP-UK		3003046	10	
PAI-4-N GY		3032871	10	
MPS-MT		0201744	10	
MPS-IH RD		0201676	10	
PS-5		3030983	10	
SF-SL 0,6X3,5-100 S-VDE		1212587	10	

UC-TM 5, UCT-TM 5 o ZB 5 (ver catálogo 5)

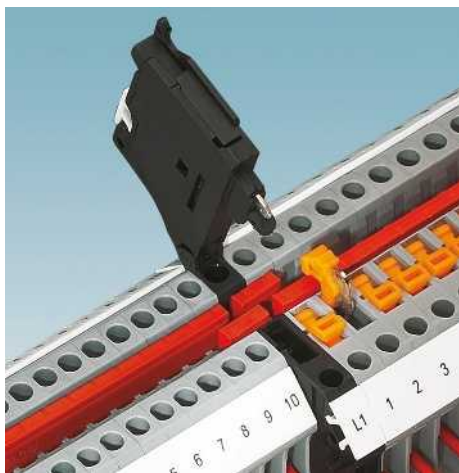
UC-TM 5, UCT-TM 5 o ZB 5 (ver catálogo 5)

UC-TM 5, UCT-TM 5 o ZB 5 (ver catálogo 5)

Bornes para carril - CLIPLINE complete

Bornes de conexión por tornillo UT

Bornes interrumpibles y bornes para fusibles con palanca UT ...-HESI/HEDI



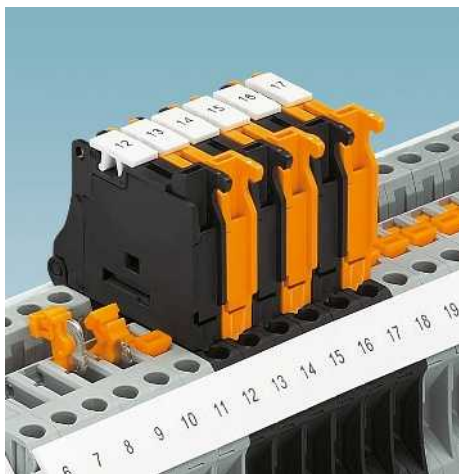
Los bornes para fusibles con palanca se distinguen por:

- Una construcción muy compacta
- Todas las tareas de distribución de potencial se pueden realizar ahorrando tiempo mediante dos fosos funcionales
- Están disponibles bornes de paso UT 4-MTD y módulos de función UT 4-TG / -MT
- Toma de pruebas en ambos lados en la palanca de pruebas
- La variante UT 4-HESILED 24 (5x20)120KOHM, con una indicación luminosa de fuga de corriente de 0,49 mA como máximo, está especialmente diseñada para controladores destinados a la seguridad

Borne de interrupción por palanca UT 4-HEDI

Los bornes interrumpibles por palanca son iguales en contorno y paso a los bornes para fusibles con palanca 5 x 20 mm y permiten:

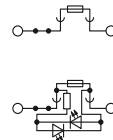
- Una estructura adaptada a su función
- Una rotulación continua de los puntos de embornaje
- El foso funcional doble permite conducir de forma no contigua los dos potenciales separados uno al lado del otro



– Construcción ahorradora de tiempo de alimentaciones de potencial

Observaciones:

- 1) Si el fusible está defectuoso, el circuito subsiguiente queda en tensión.
- 2) Para la disipación máxima, ver página 724.
- 3) La corriente se determina mediante el fusible utilizado y la tensión mediante la indicación luminosa seleccionada.
- 4) Ha de tenerse en cuenta la tabla de puentes reductores, ver página 476.



4 (6) mm², 6,3 A, borne para fusibles con palanca para fusibles G 5 x 20 mm



Datos técnicos

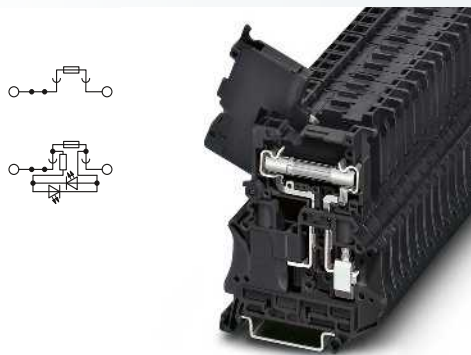
Dimensiones		[mm]	
Anchura	Longitud	Altura NS 35/7,5	
6,2	57,8	73	
I _{máx.} [A]	U _{máx.} [V]	máx. Ø [mm ²]	AWG
6,3 ²⁾	500 ³⁾	0,14 - 6	26 - 10
IEC 60947-7-3			
Datos de dimensionamiento		CSA	IEC/EN 60079-7
Tensión de dimensionamiento [V]	500 ³⁾	600	600
Corriente nominal / sección [A] / [mm ²]	6,3 / 1	6,3 / -	-
Sección de dimensionamiento [mm ²]	4	-	-
Margen de secciones AWG	26 - 10	26-10	26-10
Capacidad de conexión		Rígido	Flexible
1 conductor [mm ²]	0,14 - 6	0,14 - 6	0,14 - 4
2 conductores (mismo tipo) [mm ²]	0,14 - 1,5	0,14 - 1,5	0,14 - 1,5
2 conductores flexibles con puntera TWIN [mm ²]			0,5 - 2,5
Datos generales			
Longitud a desaislar [mm]	9		
Rosca de tornillo	M3		
Par de apriete [Nm]	0,6 - 0,8		
Aislamiento	PA		
Clase de combustibilidad según UL 94	V0		

Datos de pedido

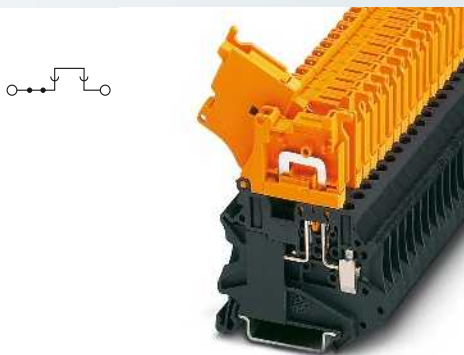
Descripción	Número de polos	Color	Referencia	I _{máx.}	Código	Embalaje
Borne para fusible, para montaje sobre NS 35..., para insertos de fusibles G de 5 x 20 mm.		negro	UT 4-HESI (5X20)		3046032	50
con indicación luminosa para 12–30 V AC/DC, 0,31–0,95 mA ¹⁾		negro	UT 4-HESILED 24 (5X20)		3046090	50
con indicación luminosa para 12–60 V AC/DC, 0,08–0,49 mA ¹⁾		negro	UT 4-HESILED 24 (5X20) 120KOHM		3248005	50
para 30–60 V AC/DC, 0,40–0,86 mA ¹⁾		negro	UT 4-HESILED 60 (5X20)		3046126	50
para 110–250 V AC/DC, 0,41–0,96 mA ¹⁾		negro	UT 4-HESILA 250 (5X20)		3046100	50
Borne para fusible, para montaje sobre NS 35..., para insertos de fusibles G de 6,3 x 32 mm		negro				
con indicación luminosa para 12–30 V AC/DC, 0,31–0,95 mA ¹⁾		negro				
para 30–60 V AC/DC, 0,40–0,86 mA ¹⁾		negro				
para 110–250 V AC/DC, 0,41–0,96 mA ¹⁾		negro				
Borne interrumpible, para el montaje sobre NS 35...		negro/naranja				
con conectores hembra de prueba roscados		negro/naranja				

Accesorios

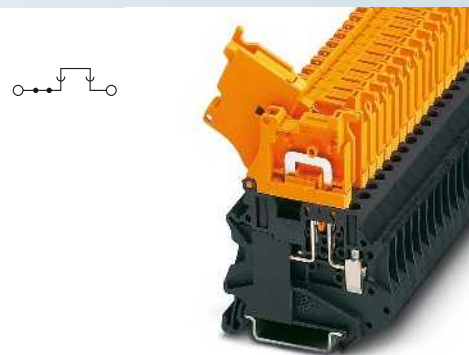
Puente enchufable	2	rojo	FBS 2-6	32 A	3030336	50
	3	rojo	FBS 3-6	32 A	3030242	50
	4	rojo	FBS 4-6	32 A	3030255	50
	5	rojo	FBS 5-6	32 A	3030349	50
	10	rojo	FBS 10-6	32 A	3030271	10
	20	rojo	FBS 20-6	32 A	3030365	10
Puente reductor ⁴⁾						
	2	rojo				
Destornillador			SF-SL 0,6X3,5-100 S-VDE		1212587	10
Rotulación de palanca			UC-TM 5, UCT-TM 5 o ZB 5 (ver catálogo 5)			
Rotulación de la ranura lateral			UC-TM 6, UCT-TM 6 o ZB 6 (ver catálogo 5)			



6 (10) mm², 10 A, borne para fusibles con palanca para fusibles G 6,3 x 32 mm



4 (6) mm², 20 A, borne interrumpible por palanca, igual contorno



4 (6) mm², 20 A, borne interrumpible por, igual contorno, con conector hembra de prueba roscado



Datos técnicos				
Anchura	Longitud	Altura NS 35/7,5		
8,2	57,8	73		
$I_{m\acute{a}x.}$ [A]	$U_{m\acute{a}x.}$ [V]	máx. Ø [mm ²]	AWG	
10 ³)	630 ³)	0,2 - 10	24 - 8	
IEC 60947-7-3				
IEC	UL/CUL:	CSA	IEC/EN 60079-7	
630 ³)	600	600	-	
10 ³) / 1,5	16 / -	10 / -	-	
6	-	-	-	
24 - 8	24-8	24-8	-	
Rígido	Flexible	Puntera sin / con manguito de plástico		
0,2 - 10	0,2 - 10	0,25 - 6	0,25 - 6	
0,2 - 2,5	0,2 - 2,5	0,25 - 1,5	-	
			0,5 - 4	
10				
M4				
1,5 - 1,8				
PA				
V0				

Datos técnicos				
Anchura	Longitud	Altura NS 35/7,5		
6,2	57,8	73		
$I_{m\acute{a}x.}$ [A]	$U_{m\acute{a}x.}$ [V]	máx. Ø [mm ²]	AWG	
20	500	0,14 - 6	26 - 10	
IEC 60947-7-1				
IEC	UL/CUL:	CSA	IEC/EN 60079-7	
500	600	600	-	
20 / 2,5	16 / -	16 / -	-	
4	-	-	-	
26 - 10	26-10	26-10	-	
Rígido	Flexible	Puntera sin / con manguito de plástico		
0,14 - 6	0,14 - 6	0,14 - 4	0,14 - 4	
0,14 - 1,5	0,14 - 1,5	0,14 - 1,5	-	
			0,5 - 2,5	
9				
M3				
0,6 - 0,8				
PA				
V0				

Datos técnicos				
Anchura	Longitud	Altura NS 35/7,5		
6,2	57,8	73		
$I_{m\acute{a}x.}$ [A]	$U_{m\acute{a}x.}$ [V]	máx. Ø [mm ²]	AWG	
20	500	0,14 - 6	26 - 10	
IEC 60947-7-1				
IEC	UL/CUL:	CSA	IEC/EN 60079-7	
500	600	300	-	
20 / 2,5	16 / -	16 / -	-	
4	-	-	-	
26 - 10	26-10	26-10	-	
Rígido	Flexible	Puntera sin / con manguito de plástico		
0,14 - 6	0,14 - 6	0,14 - 4	0,14 - 4	
0,14 - 1,5	0,14 - 1,5	0,14 - 1,5	-	
			0,5 - 2,5	
9				
M3				
0,6 - 0,8				
PA				
V0				

Datos de pedido			
Referencia	$I_{m\acute{a}x.}$	Código	Embalaje
UT 6-HESI (6,3X32)		3046401	50
UT 6-HESILED 24 (6,3X32)		3046414	50
UT 6-HESILED 60 (6,3X32)		3046427	50
UT 6-HESILA 250 (6,3X32)		3046430	50

Datos de pedido			
Referencia	$I_{m\acute{a}x.}$	Código	Embalaje
UT 4-HEDI		3046249	50

Datos de pedido			
Referencia	$I_{m\acute{a}x.}$	Código	Embalaje
UT 4-HEDI-P/P		3046252	50

Accesorios			
FBS 2-8	41 A	3030284	10
FBS 3-8	41 A	3030297	10
FBS 4-8	41 A	3030307	10
FBS 5-8	41 A	3030310	10
FBS 10-8	41 A	3030323	10
RB UT 6-(2,5/4)		3047251	10
SZS 1,0X4,0 VDE		1205066	10

Accesorios			
FBS 2-6	32 A	3030336	50
FBS 3-6	32 A	3030242	50
FBS 4-6	32 A	3030255	50
FBS 5-6	32 A	3030349	50
FBS 10-6	32 A	3030271	10
FBS 20-6	32 A	3030365	10
SF-SL 0,6X3,5-100 S-VDE		1212587	10

Accesorios			
FBS 2-6	32 A	3030336	50
FBS 3-6	32 A	3030242	50
FBS 4-6	32 A	3030255	50
FBS 5-6	32 A	3030349	50
FBS 10-6	32 A	3030271	10
FBS 20-6	32 A	3030365	10
SZG 0,6X3,5 VDE		1205121	10

UC-TM 6, UCT-TM 6 o ZB 6 (ver catálogo 5)
UC-TM 8, UCT-TM 8 o ZB 8 (ver catálogo 5)

UC-TM 5, UCT-TM 5 o ZB 5 (ver catálogo 5)
UC-TM 6, UCT-TM 6 o ZB 6 (ver catálogo 5)

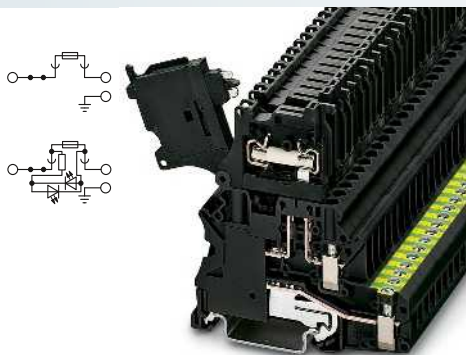
UC-TM 5, UCT-TM 5 o ZB 5 (ver catálogo 5)
UC-TM 6, UCT-TM 6 o ZB 6 (ver catálogo 5)

Bornes para carril - CLIPLINE complete

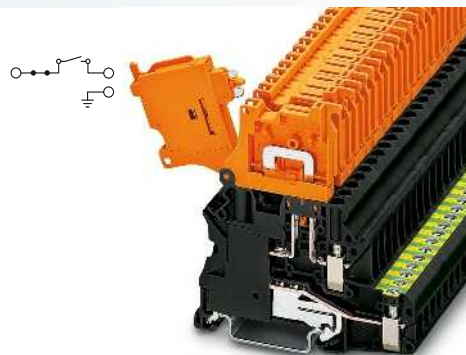
Bornes de conexión por tornillo UT

Módulos de función y bornes para fusibles con palanca con pie PE UT 4-PE...HESI/-TG/-MT

Observaciones:
Para la capacidad de corriente de los carriles, ver página 716.
Encontrará más puentes enchufables en la página 472.
1) La corriente máxima queda determinada por el diodo. Instalado: diodo 1N 4007, tensión inversa: 1300 V, corriente límite constante: 0,5 A
2) Si el fusible está defectuoso, el circuito subsiguiente queda en tensión.
3) Obsérvese la corriente de carga máxima.
4) Obsérvese la corriente de carga máxima, en función de la disipación de los componentes. Máx. 0,5 W para disposición individual.
5) Para la disipación máxima, ver página 724.
6) La corriente se determina mediante el fusible utilizado y la tensión mediante la indicación luminosa seleccionada.



4 (6) mm², 6,3 A, borne para fusibles con palanca para fusibles G 5 x 20 mm, con pie PE



4 (6) mm², 20 A, borne interruptible por palanca, de igual contorno, con pie PE



Dimensiones		[mm]
Datos eléctricos máx.		
Datos de dimensionamiento		
Tensión de dimensionamiento	[V]	500 ⁶⁾
Corriente nominal / sección	[A] / [mm ²]	6,3 / 1
Sección de dimensionamiento	[mm ²]	4
Margen de secciones	AWG	26 - 10
Capacidad de conexión		
1 conductor	[mm ²]	0,14 - 6
2 conductores (mismo tipo)	[mm ²]	0,14 - 1,5
2 conductores flexibles con puntera TWIN	[mm ²]	0,14 - 1,5
Datos generales		
Longitud a desaislar	[mm]	9
Rosca de tornillo		M3
Par de apriete	[Nm]	0,6 - 0,8
Aislamiento		PA
Clase de combustibilidad según UL 94		V0

Datos técnicos				
Anchura	Longitud	Altura NS 35/7,5		
6,2	70,8	73		
I _{máx.} [A]	U _{máx.} [V]	máx. Ø [mm ²]	AWG	
6,3 ⁵⁾	500 ⁶⁾	0,14 - 6	26 - 10	
IEC 60947-7-2 / IEC 60947-7-3				
IEC	UL/CUL:	CSA	IEC/EN 60079-7	
Rígido	Flexible	Puntera sin / con manguito de plástico		
0,14 - 6	0,14 - 6	0,14 - 4	0,14 - 4	
0,14 - 1,5	0,14 - 1,5	0,14 - 1,5	-	
9	M3	0,6 - 0,8	PA	V0

Datos técnicos				
Anchura	Longitud	Altura NS 35/7,5		
6,2	70,8	73		
I _{máx.} [A]	U _{máx.} [V]	máx. Ø [mm ²]	AWG	
20	500	0,14 - 6	26 - 10	
IEC 60947-7-1 / IEC 60947-7-2				
IEC	UL/CUL:	CSA	IEC/EN 60079-7	
Rígido	Flexible	Puntera sin / con manguito de plástico		
0,14 - 6	0,14 - 6	0,14 - 4	0,14 - 4	
0,14 - 1,5	0,14 - 1,5	0,14 - 1,5	-	
9	M3	0,6 - 0,8	PA	V0

Descripción	Número de polos	Color
Borne para fusible , para montaje sobre NS 35..., para insertos de fusibles G de 5 x 20 mm.		negro
con indicación luminosa para 12-30 V AC/DC, 0,31-0,95 mA ²⁾		negro
para 30-60 V AC/DC, 0,40-0,86 mA ²⁾		negro
para 110-250 V AC/DC, 0,41-0,96 mA ²⁾		negro
Borne interruptible , para el montaje sobre NS 35...		Negro/naranja
Borne interruptible , para el montaje sobre NS 35...		gris
con conectores hembra de prueba roscados		gris
Borne interruptible por cuchilla , para el montaje sobre NS 35...		gris
con conectores hembra de prueba roscados		gris
Borne , con diodo integrado, dirección de paso de izquierda a derecha		gris
Borne , con diodo integrado, dirección de paso de derecha a izquierda		gris

Datos de pedido			
Referencia	I _{máx.}	Código	Embalaje
UT 4-PE/HESI (5X20)		3073995	50
UT 4-PE/HESI LED 24 (5X20)		3070053	50
UT 4-PE/HESI LED 60 (5X20)		3070066	50
UT 4-PE/HESI LA 250 (5X20)		3070079	50

Datos de pedido			
Referencia	I _{máx.}	Código	Embalaje
UT 4-PE/HEDI		3074004	50

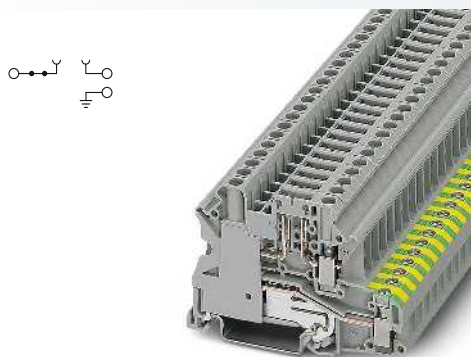
Puentes enchufables		
	2	rojo
	20	rojo
Clavija de pruebas, parte metálica , Ø 2,3-mm		
Casquillo aislante , para parte metálica MPS		rojo
Clavija de interrupción³⁾		naranja
Conector de paso³⁾		gris
Conector de componentes , rotulable con ZBF 5 o UC-TMF 5 ⁴⁾		gris
Cabeza portafusible , ancho 6,2 mm ²⁾		negro
Placa de aviso , para la serie UT		amarillo
Destornillador		

Accesorios			
FBS 2-6	32 A	3030336	50
FBS 20-6	32 A	3030365	10
SF-SL 0,6X3,5-100 S-VDE		1212587	10

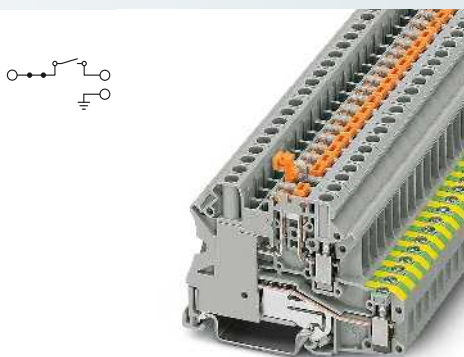
Accesorios			
FBS 2-6	32 A	3030336	50
FBS 20-6	32 A	3030365	10
SF-SL 0,6X3,5-100 S-VDE		1212587	10

Rotulación de palanca	UC-TM 5, UCT-TM 5 o ZB 5 (ver catálogo 5)
Rotulación de la ranura lateral	UC-TM 6, UCT-TM 6 o ZB 6 (ver catálogo 5)

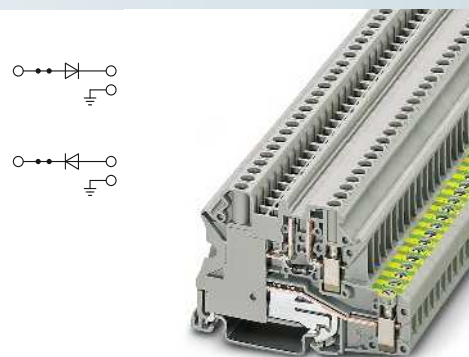
Rotulación de palanca	UC-TM 5, UCT-TM 5 o ZB 5 (ver catálogo 5)
Rotulación de la ranura lateral	UC-TM 6, UCT-TM 6 o ZB 6 (ver catálogo 5)



4 (6) mm², 20 A, borne de interrupción con pie PE



4 (6) mm², 20 A, borne interrumpible por cuchilla con pie PE



4 (6) mm², borne de diodos, con pie PE, conector hembra de prueba roscado

Datos técnicos			
Anchura	Longitud	Altura NS 35/7,5	
6,2	70,8	47,5	
I _{máx.} [A]	U _{máx.} [V]	máx. Ø [mm ²]	AWG
20	500	0,14 - 6	26 - 10
IEC 60947-7-1 / IEC 60947-7-2			
IEC	UL/CUL:	CSA	IEC/EN 60079-7
500	-	-	-
20 / 2,5	- / -	-	-
4	-	-	-
26 - 10	-	-	-
Rígido	Flexible	Puntera sin / con manguito de plástico	
0,14 - 6	0,14 - 6	0,14 - 4	0,14 - 4
0,14 - 1,5	0,14 - 1,5	0,14 - 1,5	-
			0,5 - 1,5
9			
M3			
0,6 - 0,8			
PA			
V0			

Datos técnicos			
Anchura	Longitud	Altura NS 35/7,5	
6,2	70,8	49,1	
I _{máx.} [A]	U _{máx.} [V]	máx. Ø [mm ²]	AWG
20	500	0,14 - 6	26 - 10
IEC 60947-7-1 / IEC 60947-7-2			
IEC	UL/CUL:	CSA	IEC/EN 60079-7
500	-	-	-
20 / 2,5	- / -	-	-
4	-	-	-
26 - 10	-	-	-
Rígido	Flexible	Puntera sin / con manguito de plástico	
0,14 - 6	0,14 - 6	0,14 - 4	0,14 - 4
0,14 - 1,5	0,14 - 1,5	0,25 - 1,5	-
			0,5 - 2,5
9			
M3			
0,6 - 0,8			
PA			
V0			

Datos técnicos			
Anchura	Longitud	Altura NS 35/7,5	
6,2	70,8	47,5	
I _{máx.} [A]	U _{máx.} [V]	máx. Ø [mm ²]	AWG
20	500	0,14 - 6	26 - 10
IEC			
UL/CUL:	CSA	IEC/EN 60079-7	
300	-	-	
0,5 ¹⁾ / 1	0,5 / -	-	
4	-	-	
26 - 10	26-10	-	
Rígido	Flexible	Puntera sin / con manguito de plástico	
0,14 - 6	0,14 - 6	0,14 - 4	0,14 - 4
0,14 - 1,5	0,14 - 1,5	0,14 - 1,5	-
			0,5 - 2,5
9			
M3			
0,6 - 0,8			
PA			
V0			

Datos de pedido			
Referencia	I _{máx.}	Código	Embalaje
UT 4-PE/TG		3070024	50
UT 4-PE/TG P/P		3070037	50

Datos de pedido			
Referencia	I _{máx.}	Código	Embalaje
UT 4-PE/MT		3070011	50
UT 4-PE/MT P/P		3046140	50

Datos de pedido			
Referencia	I _{máx.}	Código	Embalaje
UT 4-PE/L-DIO/L-R P/P		3046834	50
UT 4-PE/L-DIO/R-L P/P		3046235	50

Accesorios			
FBS 2-6	32 A	3030336	50
FBS 20-6	32 A	3030365	10
MPS-MT		0201744	10
MPS-IH RD		0201676	10
P-DI		3036783	50
P-FIX		3038956	50
P-CO		3036796	10
P-FU 5X20		3036806	10
WS UT 4		3047332	10
SF-SL 0,6X3,5-100 S-VDE		1212587	10

Accesorios			
FBS 2-6	32 A	3030336	50
FBS 20-6	32 A	3030365	10
MPS-MT		0201744	10
MPS-IH RD		0201676	10
WS UT 4		3047332	10
SF-SL 0,6X3,5-100 S-VDE		1212587	10

Accesorios			
FBS 2-6	32 A	3030336	50
FBS 20-6	32 A	3030365	10
MPS-MT		0201744	10
MPS-IH RD		0201676	10
WS UT 4		3047332	10
SF-SL 0,6X3,5-100 S-VDE		1212587	10

UC-TM 6, UCT-TM 6 o ZB 6 (ver catálogo 5)

UC-TM 6, UCT-TM 6 o ZB 6 (ver catálogo 5)

UC-TM 6, UCT-TM 6 o ZB 6 (ver catálogo 5)

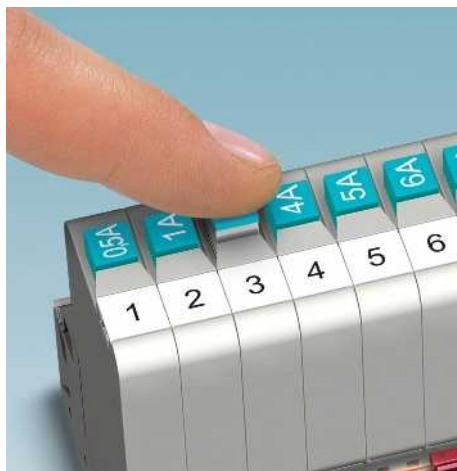
Bornes para carril - CLIPLINE complete

Bornes de conexión por tornillo UT

Interruptores de protección termomagnéticos UT 6-TMC ...



– Los interruptores de protección termomagnéticos se caracterizan por su construcción compacta, la rotulación de gran superficie y el doble entrante de puente enchufable



– Alta disponibilidad de la instalación por medio de posibilidad de rearme e indicación de estado inequívoca
 – Se dispone de once niveles de corriente nominal de 0,5 A a 16 A
 – Rotulación central de gran superficie para una asignación inequívoca del respectivo interruptor

Observaciones:

- 1) Dependiendo de la variante del artículo seleccionada.
 2) Debe observarse la influencia de la temperatura ambiente. Véase hoja de características para consultar un ejemplo de cálculo.

Dimensiones

[mm]

Datos eléctricos máx.

Datos de dimensionamiento

Tensión de dimensionamiento	[V]
Corriente nominal / sección	[A] / [mm ²]
Sección de dimensionamiento	[mm ²]
Margen de secciones	AWG

Capacidad de conexión

1 conductor	[mm ²]
2 conductores (mismo tipo)	[mm ²]
2 conductores flexibles con puntera TWIN	[mm ²]

Datos de servicio

Tensión nominal	
Corriente nominal	
Tiempo de desconexión	

Capacidad de ruptura I_{CN}

UT 6-TMC ... 0,5 A - UT 6-TMC ... 16 A

Vida útil

Periodicidades de cambio de estado con 1 x I_N

Datos generales

Rango de temperatura	[° C]
Aislamiento	
Clase de combustibilidad según UL 94	

Descripción	Corriente nominal	Color
Interruptor de protección termomagnético, para el montaje sobre NS 35...	0,5 A ¹⁾	gris
	1 A	gris
	2 A	gris
	4 A	gris
	5 A	gris
	6 A	gris
	8 A	gris
	10 A	gris
	12 A	gris
	15 A	gris
	16 A	gris

Puente enchufable

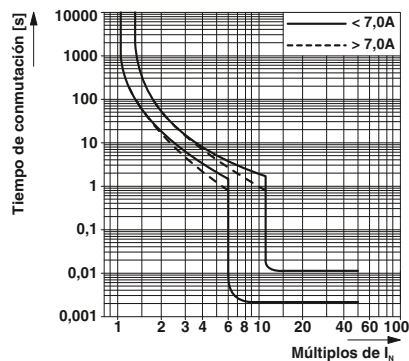
2	rojo
3	rojo
4	rojo
5	rojo
10	rojo
20	rojo

Placa de aviso, para la serie UT

amarillo

Destornillador

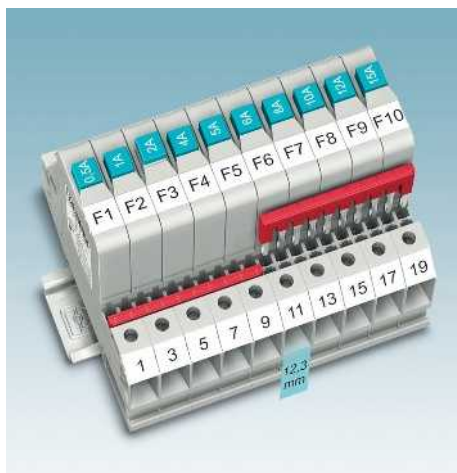
Rotulación de la ranura lateral



Curva característica de disparo

– Está disponible una hoja de características completa en www.phoenixcontact.net/products para la descarga junto al artículo en cuestión.
 – Encontrará más interruptores de protección en el catálogo 6 "Protección contra sobretensión y fuentes de alimentación"

– Pueden integrarse mediante el entrante de puente enchufable en el sistema CLIPLINE complete
 – Construcción compacta en 12,3 mm





6 (10) mm², interruptor de protección termomagnético



Datos técnicos

Anchura	Longitud	Altura NS 35/7,5	
12,3			
	U _{máx.} [V]	máx. Ø [mm ²]	AWG
	240	0,2 - 10	24 - 8
IEC	UL/CUL:	CSA	IEC/ EN 60079-7
240	-	-	-
0,5 ¹⁾ / 6	-	-	-
6	-	-	-
24 - 8	-	-	-
Rígido	Flexible	Puntera sin / con manguito de plástico	
0,2 - 10	0,2 - 10	0,25 - 6	0,25 - 6
0,2 - 2,5	0,2 - 2,5	0,25 - 1,5	- 0,5 - 4

240 V AC

28 V DC

En función de la variante seleccionada del artículo véase curva característica de liberación, véase hoja de características para factores de corrección

200 A / 400 A

6000

-30 ... 60²⁾

PA66

V0

Datos de pedido

Referencia	I _{máx.}	Código	Embalaje
UT 6-TMC M 0,5A		0916603	6
UT 6-TMC M 1A		0916604	6
UT 6-TMC M 2A		0916605	6
UT 6-TMC M 4A		0916606	6
UT 6-TMC M 5A		0916607	6
UT 6-TMC M 6A		0916608	6
UT 6-TMC M 8A		0916609	6
UT 6-TMC M 10A		0916610	6
UT 6-TMC M 12A		0916611	6
UT 6-TMC M 15A		0916612	6
UT 6-TMC M 16A		0916613	6

Accesorios

FBS 2-6	32 A	3030336	50
FBS 3-6	32 A	3030242	50
FBS 4-6	32 A	3030255	50
FBS 5-6	32 A	3030349	50
FBS 10-6	32 A	3030271	10
FBS 20-6	32 A	3030365	10
WS UT 6		3047345	10
SZS 1,0X4,0 VDE		1205066	10

UC-TM 12, UCT-TM 12 o ZB 12
(ver catálogo 5)

Bornes para carril - CLIPLINE complete

Bornes de conexión por tornillo UT

Bornes interrumpibles para alojamiento de conectores funcionales UT ...-TG

– Conector funcional adecuado, véase página 480

Observaciones:
Encontrará más puentes enchufables en la página 472.
¹⁾ La corriente de carga máxima no puede ser sobrepasada por la corriente suma de todos los conductores conectados.
²⁾ Si el fusible está defectuoso, el circuito subsiguiente queda en tensión.
³⁾ Obsérvese la corriente de carga máxima.
⁴⁾ Obsérvese la corriente de carga máxima, en función de la disipación de los componentes. Máx. 0,5 W para disposición individual.
⁵⁾ La corriente y la tensión son determinadas por el conector empleado.
⁶⁾ Ha de tenerse en cuenta la tabla de puentes reductores, ver página 476.



2,5 (4) mm², 20 A, borne de interrupción



4 (6) mm², 20 A, borne de interrupción



Dimensiones	
	[mm]
Datos eléctricos máx.	
Datos de dimensionamiento	
Tensión de dimensionamiento	[V]
Corriente nominal / sección	[A] / [mm ²]
Sección de dimensionamiento	[mm ²]
Margen de secciones	AWG
Capacidad de conexión	
1 conductor	[mm ²]
2 conductores (mismo tipo)	[mm ²]
2 conductores flexibles con puntera TWIN	[mm ²]
Datos generales	
Longitud a desaislar	[mm]
Rosca de tornillo	
Par de apriete	[Nm]
Aislamiento	
Clase de combustibilidad según UL 94	

Datos técnicos				
Anchura	Longitud	Altura NS 35/7,5		
5,2	57,8	47,5		
I _{máx.} [A]	U _{máx.} [V]	máx. Ø [mm ²]	AWG	
20 ⁵⁾	400 ⁵⁾	0,14 - 4	26 - 12	
IEC 60947-7-1				
IEC	UL/CUL:	CSA	IEC/EN 60079-7	
400 ⁵⁾	300	300	-	
20 ⁵⁾ / 2,5	20 / -	16 / -	-	
2,5	-	-	-	
26 - 12	26-12	26-12	-	
Rígido	Flexible	Puntera sin / con manguito de plástico		
0,14 - 4	0,14 - 4	0,14 - 2,5	0,14 - 2,5	
0,14 - 1,5	0,14 - 1,5	0,14 - 1,5	-	
			0,5 - 1,5	
9	M3	0,5 - 0,6	PA	V0

Datos técnicos				
Anchura	Longitud	Altura NS 35/7,5		
6,2	57,8	47,5		
I _{máx.} [A]	U _{máx.} [V]	máx. Ø [mm ²]	AWG	
20 ⁵⁾	500 ⁵⁾	0,14 - 6	26 - 10	
IEC 60947-7-1				
IEC	UL/CUL:	CSA	IEC/EN 60079-7	
500 ⁵⁾	600	600	-	
20 ⁵⁾ / 2,5	16 / -	16 / -	-	
4	-	-	-	
26 - 10	26-10	26-10	-	
Rígido	Flexible	Puntera sin / con manguito de plástico		
0,14 - 6	0,14 - 6	0,14 - 4	0,14 - 4	
0,14 - 1,5	0,14 - 1,5	0,14 - 1,5	-	
			0,5 - 2,5	
9	M3	0,6 - 0,8	PA	V0

Descripción	Número de polos	Color
Borne interrumpible, para el montaje sobre NS 35...		gris
con conectores hembra de prueba roscados		azul gris azul

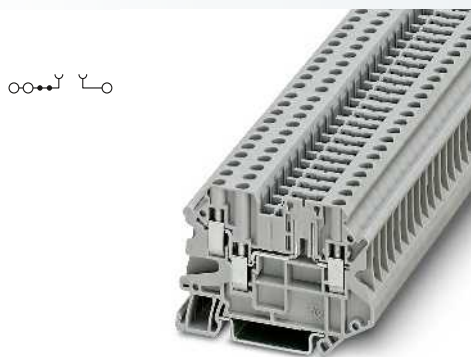
Datos de pedido			
Referencia	I _{máx.}	Código	Embalaje
UT 2,5-TG		3046388	50
UT 2,5-TG BU		3046579	50
UT 2,5-TG-P/P		3046391	50
UT 2,5-TG-P/P BU		3046582	50

Datos de pedido			
Referencia	I _{máx.}	Código	Embalaje
UT 4-TG		3046142	50
UT 4-TG BU		3073283	50
UT 4-TG-P/P		3046168	50
UT 4-TG-P/P BU		3073296	50

Tapa, ancho 2,2 mm		
Tapa final para segmento, para cubrir bornes multiconductor al alinear bornes de dos conductores		gris
Puente enchufable		
	2	rojo
	3	rojo
	5	rojo
	10	rojo
	20	rojo
Puente reductor ⁶⁾		
	2	rojo
Puente reductor ⁶⁾		
	2	rojo
Placa separadora, 2,2 mm de ancho		gris
Clavija de pruebas, parte metálica, Ø 2,3–mm		rojo
Casquillo aislante, para parte metálica MPS		naranja
Clavija de interrupción ³⁾		gris
Conector de paso ³⁾		gris
Conector de componentes, rotulable con ZBF 5 o UC-TMF 5 ⁴⁾		gris
Cabeza portafusible, ancho 5,2 mm ²⁾		negro
ancho 6,2 mm		negro
ancho 8,2 mm		negro
Placa de aviso, para la serie UT		amarillo
Destornillador		
Rotulación de la ranura lateral		

Accesorios			
D-UT 2,5/4-TWIN		3047141	50
DS-UT 2,5/4		3047109	50
FBS 2-5	20 A	3030161	50
FBS 3-5	20 A	3030174	50
FBS 5-5	20 A	3030190	50
FBS 10-5	20 A	3030213	10
FBS 20-5	20 A	3030226	10
ATP-UT-TWIN		3047183	50
MPS-MT		0201744	10
MPS-IH RD		0201676	10
P-DI		3036783	50
P-FIX		3038956	50
P-CO		3036796	10
P-FU 5X20-5		3209235	10
WS UT 2,5		3047923	10
SF-SL 0,6X3,5-100 S-VDE		1212587	10
UC-TM 5, UCT-TM 5 o ZB 5 (ver catálogo 5)			

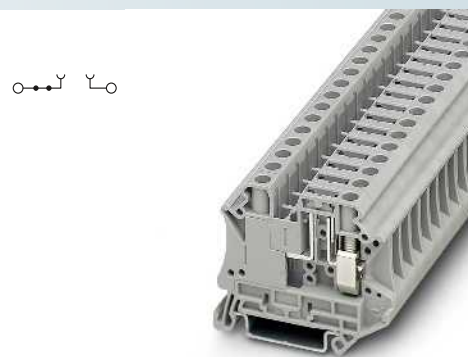
Accesorios			
FBS 2-6	20 A	3030336	50
FBS 3-6	20 A	3030242	50
FBS 5-6	20 A	3030349	50
FBS 10-6	20 A	3030271	10
FBS 20-6	20 A	3030365	10
ATP-UT-TWIN		3047183	50
MPS-MT		0201744	10
MPS-IH RD		0201676	10
P-DI		3036783	50
P-FIX		3038956	50
P-CO		3036796	10
P-FU 5X20		3036806	10
WS UT 4		3047332	10
SF-SL 0,6X3,5-100 S-VDE		1212587	10
UC-TM 6, UCT-TM 6 o ZB 6 (ver catálogo 5)			



4 (6) mm², 20 A, borne de interrupción,
3 conexiones



4 (6) mm², 20 A, borne de interrupción,
4 conexiones



6 (10) mm², 20 A, borne de interrupción



Datos técnicos			
Anchura	Longitud	Altura NS 35/7,5	
6,2	65,4	47,5	
I _{máx.} [A]	U _{máx.} [V]	máx. Ø [mm ²]	AWG
20 ¹⁾	500 ²⁾	0,14 - 6	26 - 10
IEC 60947-7-1			
IEC	UL/CUL:	CSA	IEC/EN 60079-7
500 ³⁾	300	300	-
20 ⁵⁾ / 2,5	20 / -	16 / -	-
4	-	-	-
26 - 10	26-10	26-10	-
Rígido	Flexible	Puntera sin / con manguito de plástico	
0,14 - 6	0,14 - 6	0,14 - 4	0,14 - 4
0,14 - 1,5	0,14 - 1,5	0,14 - 1,5	-
			0,5 - 2,5

Datos técnicos			
Anchura	Longitud	Altura NS 35/7,5	
6,2	65,4	47,5	
I _{máx.} [A]	U _{máx.} [V]	máx. Ø [mm ²]	AWG
20 ¹⁾	500 ²⁾	0,14 - 6	26 - 10
IEC 60947-7-1			
IEC	UL/CUL:	CSA	IEC/EN 60079-7
500 ³⁾	300	300	-
20 ⁵⁾ / 2,5	20 / -	16 / -	-
4	-	-	-
26 - 10	26-10	26-10	-
Rígido	Flexible	Puntera sin / con manguito de plástico	
0,14 - 6	0,14 - 6	0,14 - 4	0,14 - 4
0,14 - 1,5	0,14 - 1,5	0,14 - 1,5	-
			0,5 - 2,5

Datos técnicos			
Anchura	Longitud	Altura NS 35/7,5	
8,2	57,8	47,5	
I _{máx.} [A]	U _{máx.} [V]	máx. Ø [mm ²]	AWG
20 ¹⁾	500 ²⁾	0,2 - 10	24 - 8
IEC 60947-7-1			
IEC	UL/CUL:	CSA	IEC/EN 60079-7
500 ³⁾	600	600	-
20 ⁵⁾ / 2,5	20 / -	16 / -	-
6	-	-	-
24 - 8	24-8	24-8	-
Rígido	Flexible	Puntera sin / con manguito de plástico	
0,2 - 10	0,2 - 10	0,25 - 6	0,25 - 6
0,2 - 2,5	0,2 - 2,5	0,25 - 1,5	-
			0,5 - 4

9
M3
0,6 - 0,8
PA
V0

9
M3
0,6 - 0,8
PA
V0

10
M4
1,5 - 1,8
PA
V0

Datos de pedido			
Referencia	I _{máx.}	Código	Embalaje
UT 4-TWIN-TG		3046595	50
UT 4-TWIN-TG BU		3073034	50
UT 4-TWIN-TG P/P		3046605	50
UT 4-TWIN-TG P/P BU		3073047	50

Datos de pedido			
Referencia	I _{máx.}	Código	Embalaje
UT 4-QUATTRO-TG		3064027	50
UT 4-QUATTRO-TG BU		3073076	50
UT 4-QUATTRO-TG P/P		3064030	50
UT 4-QUATTRO-TG P/P BU		3073089	50

Datos de pedido			
Referencia	I _{máx.}	Código	Embalaje
UT 6-TG		3046485	50
UT 6-TG BU		3073856	50
UT 6-TG P/P		3073869	50
UT 6-TG P/P BU		3073872	50

Accesorios			
D-UT 2,5/4-QUATTRO		3047170	50
DS-UT 2,5/4		3047109	50
FBS 2-6	20 A	3030336	50
FBS 3-6	20 A	3030242	50
FBS 5-6	20 A	3030349	50
FBS 10-6	20 A	3030271	10
FBS 20-6	20 A	3030365	10
ATP-UT-QUATTRO		3047196	50
MPS-MT		0201744	10
MPS-IH RD		0201676	10
P-DI		3036783	50
P-FIX		3038956	50
P-CO		3036796	10
P-FU 5X20		3036806	10
WS UT 4		3047332	10
SF-SL 0,6X3,5-100 S-VDE		1212587	10

Accesorios			
D-UT 2,5/4-QUATTRO		3047170	50
DS-UT 2,5/4		3047109	50
FBS 2-6	20 A	3030336	50
FBS 3-6	20 A	3030242	50
FBS 5-6	20 A	3030349	50
FBS 10-6	20 A	3030271	10
FBS 20-6	20 A	3030365	10
ATP-UT-QUATTRO		3047196	50
MPS-MT		0201744	10
MPS-IH RD		0201676	10
P-DI		3036783	50
P-FIX		3038956	50
P-CO		3036796	10
P-FU 5X20		3036806	10
WS UT 4		3047332	10
SF-SL 0,6X3,5-100 S-VDE		1212587	10

Accesorios			
FBS 2-8	20 A	3030284	10
FBS 3-8	20 A	3030297	10
FBS 5-8	20 A	3030310	10
FBS 10-8	20 A	3030323	10
RB UT 6-(2,5/4)		3047251	10
RB UT 6-ST(2,5/4)		3047264	10
ATP-UT-TWIN		3047183	50
P-DI		3036783	50
P-FIX		3038956	50
P-CO		3036796	10
P-FU 5X20		3036806	10
P-FU 6,3X32		3046498	10
WS UT 6		3047345	10
SZS 1,0X4,0 VDE		1205066	10

UC-TM 6, UCT-TM 6 o ZB 6
(ver catálogo 5)

UC-TM 6, UCT-TM 6 o ZB 6
(ver catálogo 5)

UC-TM 8, UCT-TM 8 o ZB 8
(ver catálogo 5)

Bornes para carril - CLIPLINE complete

Bornes de conexión por tornillo UT

Bornes interrumpibles por cuchilla UT ...-MT

- Construcción compacta y alta capacidad de corriente de 20 A
- El entrante de puente doble permite la distribución de potencial y la alimentación individual
- Bornes de paso de igual contorno UT ...-MTD véase página 62

Observaciones:

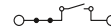
¹⁾ La corriente de carga máxima no puede ser sobrepasada por la corriente suma de todos los conductores conectados.

²⁾ Ha de tenerse en cuenta la tabla de puentes reductores, ver página 476.

³⁾ Véase también página 480.



2,5 (4) mm², 20 A, borne interrumpible por cuchilla



4 (6) mm², 20 A, borne interrumpible por cuchilla



Dimensiones

[mm]

Datos eléctricos máx.

[mm²]

Datos de dimensionamiento

[V]

[A] / [mm²]

[mm²]

AWG

Capacidad de conexión

[mm²]

[mm²]

[mm²]

[mm²]

[mm²]

Datos generales

[mm]

[Nm]

[mm]

[mm]

[mm]

[mm]

[mm]

[mm]

[mm]

[mm]

[mm]

[mm]

[mm]

[mm]

[mm]

[mm]

[mm]

[mm]

[mm]

[mm]

[mm]

[mm]

[mm]

[mm]

[mm]

[mm]

[mm]

[mm]

[mm]

[mm]

[mm]

[mm]

[mm]

[mm]

[mm]

[mm]

[mm]

[mm]

[mm]

[mm]

[mm]

[mm]

[mm]

[mm]

[mm]

[mm]

[mm]

[mm]

[mm]

[mm]

Datos técnicos

Anchura Longitud Altura NS 35/7,5

5,2 57,8 49,1

I_{máx.} [A] U_{máx.} [V] máx. Ø [mm²] AWG

20 400 0,14 - 4 26 - 12

IEC 60947-7-1

IEC UL/CUL: CSA IEC/EN 60079-7

400 300 300 -

20 / 2,5 20 / - 16 / -

2,5 - -

26 - 12 26-12 26-12

Rígido Flexible Puntera

sin / con manguito de plástico

0,14 - 4 0,14 - 4 0,14 - 2,5 0,14 - 2,5

0,14 - 1,5 0,14 - 1,5 0,14 - 1,5 -

- 0,5 - 1,5

9

M3

0,5 - 0,6

PA

V0

Datos técnicos

Anchura Longitud Altura NS 35/7,5

6,2 57,8 49,1

I_{máx.} [A] U_{máx.} [V] máx. Ø [mm²] AWG

20 500 0,14 - 6 26 - 10

IEC 60947-7-1

IEC UL/CUL: CSA IEC/EN 60079-7

500 600 600 -

20 / 2,5 16 / - 16 / -

4 - -

26 - 10 26-10 26-10

Rígido Flexible Puntera

sin / con manguito de plástico

0,14 - 6 0,14 - 6 0,14 - 4 0,14 - 4

0,14 - 1,5 0,14 - 1,5 0,14 - 1,5 -

- 0,5 - 2,5

9

M3

0,6 - 0,8

PA

V0

Datos de pedido

Referencia I_{máx.} Código Embalaje

UT 2,5-MT 3046362 50

UT 2,5-MT BU 3046553 50

UT 2,5-MT-P/P 3046375 50

UT 2,5-MT P/P BU 3046566 50

Datos de pedido

Referencia I_{máx.} Código Embalaje

UT 4-MT 3046139 50

UT 4-MT BU 3046278 50

UT 4-MT-P/P 3046171 50

UT 4-MT-P/P BU 3046265 50

Accesorios

D-UT 2,5/4-TWIN 3047141 50

DS-UT 2,5/4 3047109 50

FBS 2-5 20 A 3030161 50

FBS 3-5 20 A 3030174 50

FBS 4-5 20 A 3030187 50

FBS 5-5 20 A 3030190 50

FBS 10-5 20 A 3030213 10

FBS 20-5 20 A 3030226 10

Accesorios

FBS 2-6 20 A 3030336 50

FBS 3-6 20 A 3030242 50

FBS 4-6 20 A 3030255 50

FBS 5-6 20 A 3030349 50

FBS 10-6 20 A 3030271 10

FBS 20-6 20 A 3030365 10

Tapa, ancho 2,2 mm gris

Tapa final para segmento, para cubrir bornes multiconductor al alinear bornes de dos conductores gris

Puente enchufable

2 rojo

3 rojo

4 rojo

5 rojo

10 rojo

20 rojo

Puente reductor²⁾

2 rojo

Puente reductor²⁾

2 rojo

Bloqueador de conexión, enchufable³⁾ blanco

Placa separadora, 2,2 mm de ancho gris

Adaptador de prueba, conector hembra de prueba, agujero 4 mm gris

Clavija de pruebas, parte metálica, Ø 2,3-mm

Casquillo aislante, para parte metálica MPS rojo

Clavija de pruebas alineable, para el confeccionado individual de regletas de prueba rojo

Placa de aviso, para la serie UT amarillo

Destornillador

Rotulación de la ranura lateral

S-MT 3247954 50

ATP-UT-TWIN 3047183 50

PAI-4-N GY 3032871 10

MPS-MT 0201744 10

MPS-IH RD 0201676 10

PS-5 3030983 10

WS UT 2,5 3047923 10

SF-SL 0,6X3,5-100 S-VDE 1212587 10

UC-TM 5, UCT-TM 5 o ZB 5 (ver catálogo 5)

S-MT 3247954 50

ATP-UT-TWIN 3047183 50

PAI-4-N GY 3032871 10

MPS-MT 0201744 10

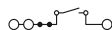
MPS-IH RD 0201676 10

PS-6 3030996 10

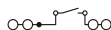
WS UT 4 3047332 10

SF-SL 0,6X3,5-100 S-VDE 1212587 10

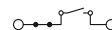
UC-TM 6, UCT-TM 6 o ZB 6 (ver catálogo 5)



4 (6) mm², 20 A, borne interrumpible por cuchilla, 3 conexiones



4 (6) mm², 20 A, borne interrumpible por cuchilla, 4 conexiones



6 (10) mm², 20 A, borne interrumpible por cuchilla



Datos técnicos			
Anchura	Longitud	Altura NS 35/7,5	
6,2	65,4	49,1	
I _{máx.} [A]	U _{máx.} [V]	máx. Ø [mm ²]	AWG
20 ¹⁾	500	0,14 - 6	26 - 10
IEC 60947-7-1			
IEC	UL/CUL:	CSA	IEC/EN 60079-7
500	300	300	-
20 ¹⁾ / 2,5	20 / -	16 / -	-
4	-	-	-
26 - 10	26-10	26-10	-
Rígido	Flexible	Puntera sin / con manguito de plástico	
0,14 - 6	0,14 - 6	0,14 - 4	0,14 - 4
0,14 - 1,5	0,14 - 1,5	0,14 - 1,5	-
			0,5 - 2,5
9	M3	0,6 - 0,8	PA
			V0

Datos técnicos			
Anchura	Longitud	Altura NS 35/7,5	
6,2	65,4	49,1	
I _{máx.} [A]	U _{máx.} [V]	máx. Ø [mm ²]	AWG
20 ¹⁾	500	0,14 - 6	26 - 10
IEC 60947-7-1			
IEC	UL/CUL:	CSA	IEC/EN 60079-7
500	300	300	-
20 ¹⁾ / 2,5	20 / -	16 / -	-
4	-	-	-
26 - 10	26-10	26-10	-
Rígido	Flexible	Puntera sin / con manguito de plástico	
0,14 - 6	0,14 - 6	0,14 - 4	0,14 - 4
0,14 - 1,5	0,14 - 1,5	0,14 - 1,5	-
			0,5 - 2,5
9	M3	0,6 - 0,8	PA
			V0

Datos técnicos			
Anchura	Longitud	Altura NS 35/7,5	
8,2	57,8	49,1	
I _{máx.} [A]	U _{máx.} [V]	máx. Ø [mm ²]	AWG
20	500	0,2 - 10	24 - 8
IEC 60947-7-1			
IEC	UL/CUL:	CSA	IEC/EN 60079-7
500	600	600	-
20 / 2,5	20 / -	16 / -	-
6	-	-	-
24 - 8	24-8	24-8	-
Rígido	Flexible	Puntera sin / con manguito de plástico	
0,2 - 10	0,2 - 10	0,25 - 6	0,25 - 6
0,2 - 2,5	0,2 - 2,5	0,25 - 1,5	-
			0,5 - 4
10	M4	1,5 - 1,8	PA
			V0

Datos de pedido			
Referencia	I _{máx.}	Código	Embalaje
UT 4-TWIN-MT		3046003	50
UT 4-TWIN-MT BU		3073018	50
UT 4-TWIN-MT P/P		3064014	50
UT 4-TWIN-MT P/P BU		3073021	50

Datos de pedido			
Referencia	I _{máx.}	Código	Embalaje
UT 4-QUATTRO-MT		3064043	50
UT 4-QUATTRO-MT BU		3073050	50
UT 4-QUATTRO-MT P/P		3064056	50
UT 4-QUATTRO-MT P/P BU		3073063	50

Datos de pedido			
Referencia	I _{máx.}	Código	Embalaje
UT 6-MT		3064069	50
UT 6-MT BU		3073267	50
UT 6-MT P/P		3064072	50
UT 6-MT P/P BU		3073270	50

Accesorios			
D-UT 2,5/4-QUATTRO		3047170	50
DS-UT 2,5/4		3047109	50
FBS 2-6	20 A	3030336	50
FBS 3-6	20 A	3030242	50
FBS 4-6	20 A	3030255	50
FBS 5-6	20 A	3030349	50
FBS 10-6	20 A	3030271	10
FBS 20-6	20 A	3030365	10
S-MT		3247954	50
ATP-UT-QUATTRO		3047196	50
PAI-4-N GY		3032871	10
MPS-MT		0201744	10
MPS-IH RD		0201676	10
PS-6		3030996	10
WS UT 4		3047332	10
SF-SL 0,6X3,5-100 S-VDE		1212587	10

Accesorios			
D-UT 2,5/4-QUATTRO		3047170	50
DS-UT 2,5/4		3047109	50
FBS 2-6	20 A	3030336	50
FBS 3-6	20 A	3030242	50
FBS 4-6	20 A	3030255	50
FBS 5-6	20 A	3030349	50
FBS 10-6	20 A	3030271	10
FBS 20-6	20 A	3030365	10
S-MT		3247954	50
ATP-UT-QUATTRO		3047196	50
PAI-4-N GY		3032871	10
MPS-MT		0201744	10
MPS-IH RD		0201676	10
PS-6		3030996	10
WS UT 4		3047332	10
SF-SL 0,6X3,5-100 S-VDE		1212587	10

Accesorios			
FBS 2-8	20 A	3030284	10
FBS 3-8	20 A	3030297	10
FBS 4-8	20 A	3030307	10
FBS 5-8	20 A	3030310	10
FBS 10-8	20 A	3030323	10
RB UT 6-(2,5/4)		3047251	10
RB UT 6-ST(2,5/4)		3047264	10
S-MT		3247954	50
ATP-UT-TWIN		3047183	50
PAI-4-N GY		3032871	10
MPS-MT		0201744	10
MPS-IH RD		0201676	10
PS-8		3031005	10
WS UT 6		3047345	10
SZS 1,0X4,0 VDE		1205066	10

UC-TM 6, UCT-TM 6 o ZB 6 (ver catálogo 5)

UC-TM 6, UCT-TM 6 o ZB 6 (ver catálogo 5)

UC-TM 8, UCT-TM 8 o ZB 8 (ver catálogo 5)

Bornes para carril - CLIPLINE complete

Bornes de conexión por tornillo UT

Bornes de diodos y bornes de paso UT 2,5-MTD-... de igual contorno



UT 2,5-MTD y UT 2,5-MTD-PE

- El borne PE y el borne de paso permiten realizar estructura de regleta de bornes igual contorno con bornes interrumpibles y bornes interrumpibles por cuchilla
- Es conveniente rotular y puentear de forma continua los bornes

UT 2,5-MTD-DIO...

- Con los bornes para componentes se pueden realizar gran número de tareas de conmutación
- Hay disponibles variantes con diodos 1N 4007 con la dirección de paso de izquierda a derecha o de derecha a izquierda

Tapas finales para segmento

- Si los bornes de dos conductores se alinean con bornes de tres o cuatro conductores, las tapas finales para segmento cubren las piezas que sobresalen
- Seguridad contra contactos accidentales garantizada



Observaciones:

Para la capacidad de corriente de los carriles, ver página 716.

¹⁾ La corriente máxima queda determinada por el diodo. Instalado: diodo 1N 4007, tensión inversa: 1300 V, corriente límite constante: 0,5 A



2,5 (4) mm², 32 A, borne de paso



Datos técnicos

Dimensiones		Longitud		Altura NS 35/7,5	
[mm]		5,2	57,8	47,5	
Datos eléctricos máx.		I _{máx.} [A]	U _{máx.} [V]	máx. Ø [mm ²]	AWG
		32	800	0,14 - 4	26 - 12
Datos de dimensionamiento		IEC 60947-7-1			
		IEC	UL/CUL:	CSA	IEC/EN 60079-7
Tensión de dimensionamiento	[V]	800	600	600	-
Corriente nominal / sección	[A] / [mm ²]	24 / 2,5	20 / -	20 / -	-
Sección de dimensionamiento	[mm ²]	2,5	-	-	-
Margen de secciones	AWG	26 - 12	26-12	26-12	-
Capacidad de conexión		Rígido	Flexible	Puntera	
				sin / con manguito de plástico	
1 conductor	[mm ²]	0,14 - 4	0,14 - 4	0,14 - 2,5	0,14 - 2,5
2 conductores (mismo tipo)	[mm ²]	0,14 - 1,5	0,14 - 1,5	0,14 - 1,5	-
2 conductores flexibles con puntera TWIN	[mm ²]				0,5 - 1,5
Datos generales		Longitud a desaislar [mm]			
		9			
		Rosca de tornillo			
		M3			
		Par de apriete [Nm]			
		0,5 - 0,6			
		Aislamiento			
		PA			
		Clase de combustibilidad según UL 94			
		V0			

Datos de pedido

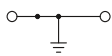
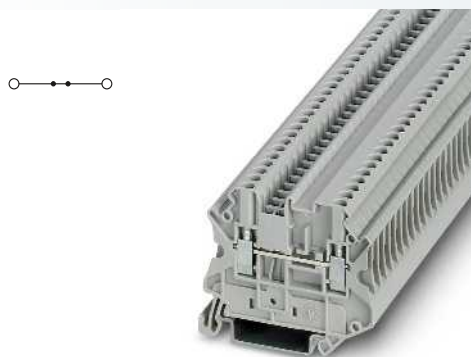
Descripción	Número de polos	Color	Referencia	I _{máx.}	Código	Embalaje
Borne de paso, para montaje sobre NS 35...		gris	UT 2,5-MTD		3064085	50
Borne pasamuros, con conectores hembra de prueba roscados, para el montaje sobre NS 35...		gris	UT 2,5-MTD BU		3064108	50
Borne de tierra, para el montaje sobre NS 35...		azul				
		amarillo-verde				
Borne, con diodo integrado, dirección de paso de izquierda a derecha		gris				
Dirección de paso de derecha a izquierda		gris				

Accesorios

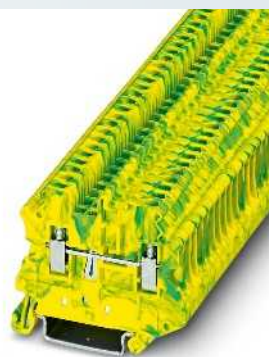
Descripción	Número de polos	Color	Referencia	Código	Embalaje
Tapa, ancho 2,2 mm		gris	D-UT 2,5/4-TWIN	3047141	50
Tapa final para segmento, para cubrir bornes multiconductor al alinear bornes de dos conductores		gris	DS-UT 2,5/4	3047109	50
Puente enchufable					
	2	rojo	FBS 2-5	3030161	50
	3	rojo	FBS 3-5	3030174	50
	4	rojo	FBS 4-5	3030187	50
	5	rojo	FBS 5-5	3030190	50
	10	rojo	FBS 10-5	3030213	10
	20	rojo	FBS 20-5	3030226	10
Placa separadora, 2,2 mm de ancho		gris	ATP-UT-TWIN	3047183	50
Clavija de pruebas, parte metálica, Ø 2,3-mm		rojo	MPS-MT	0201744	10
Casquillo aislante, para parte metálica MPS		rojo	MPS-IH RD	0201676	10
Clavija de pruebas alineable, para el confeccionado individual de regletas de prueba		rojo	PS-5	3030983	10
Placa de aviso, para la serie UT		amarillo	WS UT 2,5	3047923	10
Destornillador			SF-SL 0,6X3,5-100 S-VDE	1212587	10

Rotulación de la ranura central y lateral

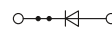
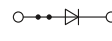
UC-TM 5, UCT-TM 5 o ZB 5 (ver catálogo 5)



2,5 (4) mm², 32 A, borne de paso, con conector hembra de prueba roscado



2,5 (4) mm², borne de tierra



2,5 (4) mm², 0,5 A, borne de diodos



Datos técnicos				
Anchura	Longitud	Altura NS 35/7,5		
5,2	57,8	47,5		
$I_{m\acute{a}x}$ [A]	$U_{m\acute{a}x}$ [V]	máx. Ø [mm ²]	AWG	
32	630	0,14 - 4	26 - 12	
IEC 60947-7-1				
IEC	UL/CUL:	CSA	IEC/EN 60079-7	
630	600	600	-	
24 / 2,5	20 / -	20 / -	-	
2,5	-	-	-	
26 - 12	26-12	26-12	-	
Rígido	Flexible	Puntera sin / con manguito de plástico		
0,14 - 4	0,14 - 4	0,14 - 2,5	0,14 - 2,5	
0,14 - 1,5	0,14 - 1,5	0,14 - 1,5	-	
			0,5 - 1,5	
9	M3	0,5 - 0,6	PA	V0

Datos técnicos				
Anchura	Longitud	Altura NS 35/7,5		
5,2	57,8	47,5		
$I_{m\acute{a}x}$ [A]	$U_{m\acute{a}x}$ [V]	máx. Ø [mm ²]	AWG	
32	630	0,14 - 4	26 - 12	
IEC 60947-7-2				
IEC	UL/CUL:	CSA	IEC/EN 60079-7	
-	-	-	-	
-	- / -	-	-	
2,5	-	-	-	
26 - 12	26-12	26-12	-	
Rígido	Flexible	Puntera sin / con manguito de plástico		
0,14 - 4	0,14 - 4	0,14 - 2,5	0,14 - 2,5	
0,14 - 1,5	0,14 - 1,5	0,14 - 1,5	-	
			0,5 - 1,5	
9	M3	0,5 - 0,6	PA	V0

Datos técnicos				
Anchura	Longitud	Altura NS 35/7,5		
5,2	57,8	47,5		
$I_{m\acute{a}x}$ [A]	$U_{m\acute{a}x}$ [V]	máx. Ø [mm ²]	AWG	
0,5 ¹⁾	800	0,14 - 4	26 - 12	
IEC				
IEC	UL/CUL:	CSA	IEC/EN 60079-7	
800	600	600	-	
0,5 ¹⁾ / 1	0,5 / -	0,5 / -	-	
2,5	-	-	-	
26 - 12	26-12	26-12	-	
Rígido	Flexible	Puntera sin / con manguito de plástico		
0,14 - 4	0,14 - 4	0,14 - 2,5	0,14 - 2,5	
0,14 - 1,5	0,14 - 1,5	0,14 - 1,5	-	
			0,5 - 1,5	
9	M3	0,5 - 0,6	PA	V0

Datos de pedido			
Referencia	$I_{m\acute{a}x}$	Código	Embalaje
UT 2,5-MTD P/P		3064098	50
UT 2,5-MTD P/P BU		3064111	50

Datos de pedido			
Referencia	$I_{m\acute{a}x}$	Código	Embalaje
UT 2,5-MTD-PE		3064124	50

Datos de pedido			
Referencia	$I_{m\acute{a}x}$	Código	Embalaje
UT 2,5-MTD-DIO/L-R		3064137	50
UT 2,5-MTD-DIO/R-L		3064140	50

Accesorios			
Referencia	$I_{m\acute{a}x}$	Código	Embalaje
D-UT 2,5/4-TWIN		3047141	50
DS-UT 2,5/4		3047109	50
FBS 2-5	24 A	3030161	50
FBS 3-5	24 A	3030174	50
FBS 4-5	24 A	3030187	50
FBS 5-5	24 A	3030190	50
FBS 10-5	24 A	3030213	10
FBS 20-5	24 A	3030226	10
ATP-UT-TWIN		3047183	50
MPS-MT		0201744	10
MPS-IH RD		0201676	10
PS-5		3030983	10
WS UT 2,5		3047923	10
SZG 0,6X3,5 VDE		1205121	10

Accesorios			
Referencia	$I_{m\acute{a}x}$	Código	Embalaje
D-UT 2,5/4-TWIN		3047141	50
DS-UT 2,5/4		3047109	50
FBS 2-5	24 A	3030161	50
FBS 3-5	24 A	3030174	50
FBS 4-5	24 A	3030187	50
FBS 5-5	24 A	3030190	50
FBS 10-5	24 A	3030213	10
FBS 20-5	24 A	3030226	10
ATP-UT-TWIN		3047183	50
MPS-MT		0201744	10
MPS-IH RD		0201676	10
PS-5		3030983	10
WS UT 2,5		3047923	10
SF-SL 0,6X3,5-100 S-VDE		1212587	10

Accesorios			
Referencia	$I_{m\acute{a}x}$	Código	Embalaje
D-UT 2,5/4-TWIN		3047141	50
DS-UT 2,5/4		3047109	50
FBS 2-5	24 A	3030161	50
FBS 3-5	24 A	3030174	50
FBS 4-5	24 A	3030187	50
FBS 5-5	24 A	3030190	50
FBS 10-5	24 A	3030213	10
FBS 20-5	24 A	3030226	10
ATP-UT-TWIN		3047183	50
MPS-MT		0201744	10
MPS-IH RD		0201676	10
PS-5		3030983	10
WS UT 2,5		3047923	10
SF-SL 0,6X3,5-100 S-VDE		1212587	10

UC-TM 5, UCT-TM 5 o ZB 5 (ver catálogo 5)

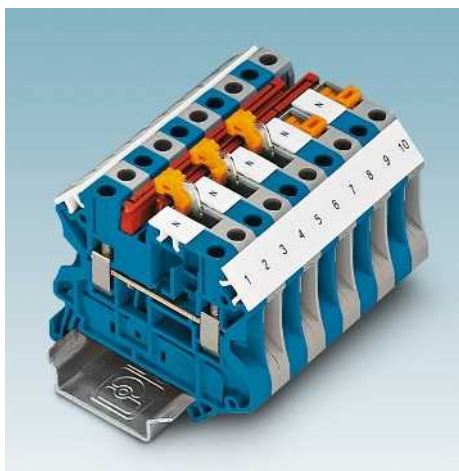
UC-TM 5, UCT-TM 5 o ZB 5 (ver catálogo 5)

UC-TM 5, UCT-TM 5 o ZB 5 (ver catálogo 5)

Bornes para carril - CLIPLINE complete

Bornes de conexión por tornillo UT

Bornes de diodos y bornes de paso UT 4-MTD-... de igual contorno



UT 4-MTD y UT 4-MTD-PE

- El borne PE y el borne de paso permiten realizar estructura de regleta de bornes igual contorno con bornes interrumpibles y bornes interrumpibles por cuchilla
- Es conveniente rotular y puentear de forma continua los bornes

UT 4-MTD-DIO...

- Con los bornes para componentes se pueden realizar gran número de tareas de conmutación
- Hay disponibles variantes con diodos 1N 4007 con la dirección de paso de izquierda a derecha o de derecha a izquierda

Tapas finales para segmento

- Si los bornes de dos conductores se alinean con bornes de tres o cuatro conductores, las tapas finales para segmento cubren las piezas que sobresalen
- Seguridad contra contactos accidentales garantizada



Observaciones:

Para la capacidad de corriente de los carriles, ver página 716.

1) La corriente máxima queda determinada por el diodo. Instalado: diodo 1N 4007, tensión inversa: 1300 V, corriente límite constante: 0,5 A

2) Para indicaciones de instalación acerca del empleo de accesorios para aplicaciones Ex e, ver página 710.



4 (6) mm², 41 A, borne de paso



Ex: Ex IECEx
KEMA 04ATEX2048 U / IECEx KEM 06.0027U

Datos técnicos

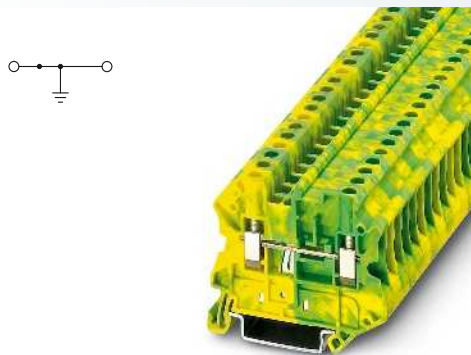
Dimensiones		[mm]	
Anchura	Longitud	Altura NS 35/7,5	
6,2	57,8	47,5	
Datos eléctricos máx.			
I _{máx.} [A]	U _{máx.} [V]	máx. Ø [mm ²]	AWG
41	800	0,14 - 6	26 - 10
IEC 60947-7-1			
Datos de dimensionamiento			
IEC	UL/CUL:	CSA	IEC/EN 60079-7
Tensión de dimensionamiento [V]	800	600	600
Corriente nominal / sección [A] / [mm ²]	32 / 4	30 / -	30 / -
Sección de dimensionamiento [mm ²]	4	-	29 / 4 // 36 / 6
Margen de secciones AWG	26 - 10	26-10	26 - 10
Capacidad de conexión			
Rígido	Flexible	Puntera sin / con manguito de plástico	
1 conductor [mm ²]	0,14 - 6	0,14 - 6	0,14 - 4
2 conductores (mismo tipo) [mm ²]	0,14 - 1,5	0,14 - 1,5	0,14 - 4
2 conductores flexibles con puntera TWIN [mm ²]			0,5 - 2,5
Datos generales			
Longitud a desaislar [mm]	9		
Rosca de tornillo	M3		
Par de apriete [Nm]	0,6 - 0,8		
Aislamiento	PA		
Clase de combustibilidad según UL 94	V0		

Datos de pedido

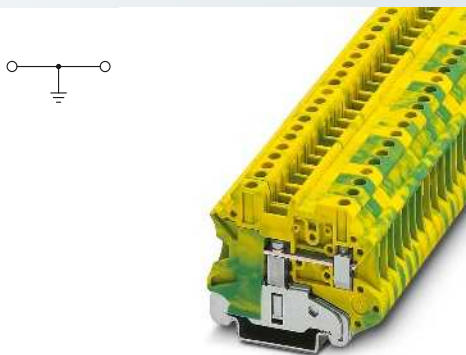
Descripción	Número de polos	Color	Referencia	I _{máx.}	Código	Embalaje
Borne de paso, para montaje sobre NS 35...		gris	UT 4-MTD		3046184	50
Borne de tierra, para el montaje sobre NS 35..., con pie de encaje		amarillo-verde	UT 4-MTD BU		3046197	50
Con pie roscado		amarillo-verde				
Borne, con diodo integrado, dirección de paso de izquierda a derecha		gris				
Dirección de paso de derecha a izquierda		gris				

Accesorios²⁾

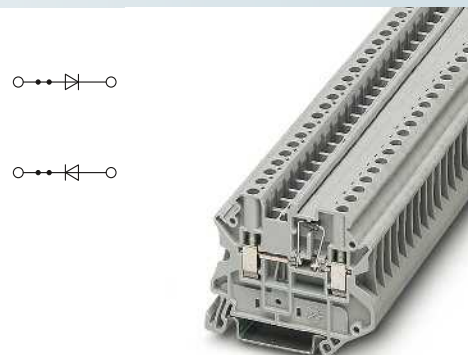
Descripción	Referencia	Código	Embalaje
Tapa, ancho 2,2 mm			gris
Tapa final para segmento, para cubrir bornes multiconductor al alinear bornes de dos conductores			gris
Puente enchufable			
	2	rojo	
	3	rojo	
	4	rojo	
	5	rojo	
	10	rojo	
	20	rojo	
Placa separadora, 2,2 mm de ancho		gris	
Adaptador de prueba, conector hembra de prueba, agujero 4 mm		gris	
Clavija de pruebas, parte metálica, Ø 2,3–mm			
Casquillo aislante, para parte metálica MPS		rojo	
Clavija de pruebas alineable, para el confeccionado individual de regletas de prueba		rojo	
Placa de aviso, para la serie UT			
Destornillador		amarillo	
Rotulación de la ranura central y lateral			
D-UT 2,5/4-TWIN	3047141		50
DS-UT 2,5/4	3047109		50
FBS 2-6	32 A	3030336	50
FBS 3-6	32 A	3030242	50
FBS 4-6	32 A	3030255	50
FBS 5-6	32 A	3030349	50
FBS 10-6	32 A	3030271	10
FBS 20-6	32 A	3030365	10
ATP-UT-TWIN		3047183	50
PAI-4-N GY		3032871	10
MPS-MT		0201744	10
MPS-IH RD		0201676	10
PS-6		3030996	10
WS UT 4		3047332	10
SF-SL 0,6X3,5-100 S-VDE		1212587	10
UC-TM 6, UCT-TM 6 o ZB 6 (ver catálogo 5)			



4 (6) mm², borne de tierra



4 (6) mm², borne de tierra, con pie PE atornillable



4 (6) mm², 0,5 A, borne de diodos



Ex: KEMA 04ATEX2048 U / IECEx KEM 06.0027U



Ex: KEMA 04ATEX2048 U / IECEx KEM 06.0027U



Datos técnicos			
Anchura	Longitud	Altura NS 35/7,5	
6,2	57,8	47,5	
		máx. Ø [mm ²]	AWG
		0,14 - 6	26 - 10
IEC 60947-7-2			
IEC	UL/CUL:	CSA	IEC/EN 60079-7
-	-	-	-
4	- / -	-	4
26 - 10	26-10	26-10	26 - 10
Rígido	Flexible	Puntera sin / con manguito de plástico	
0,14 - 6	0,14 - 6	0,14 - 4	0,14 - 4
0,14 - 1,5	0,14 - 1,5	0,14 - 1,5	-
			0,5 - 2,5
9	M3	0,6 - 0,8	PA
			V0

Datos técnicos			
Anchura	Longitud	Altura NS 35/7,5	
6,2	57,8	47,5	
		máx. Ø [mm ²]	AWG
		0,14 - 6	26 - 10
IEC 60947-7-2			
IEC	UL/CUL:	CSA	IEC/EN 60079-7
-	-	-	-
4	- / -	-	4
26 - 10	26-10	26-10	26 - 10
Rígido	Flexible	Puntera sin / con manguito de plástico	
0,14 - 6	0,14 - 6	0,14 - 4	0,14 - 4
0,14 - 1,5	0,14 - 1,5	0,14 - 1,5	-
			0,5 - 2,5
9	M3	0,6 - 0,8	PA
			V0

Datos técnicos			
Anchura	Longitud	Altura NS 35/7,5	
6,2	57,8	47,5	
I _{máx.} [A]	U _{máx.} [V]	máx. Ø [mm ²]	AWG
0,5 ¹⁾	800	0,14 - 6	26 - 10
IEC 60947-7-2			
IEC	UL/CUL:	CSA	IEC/EN 60079-7
800	600	600	-
0,5 ¹⁾ / 1	0,5 / -	1 / -	-
4	-	-	-
26 - 10	26-10	26-10	-
Rígido	Flexible	Puntera sin / con manguito de plástico	
0,14 - 6	0,14 - 6	0,14 - 4	0,14 - 4
0,14 - 1,5	0,14 - 1,5	0,14 - 1,5	-
			0,5 - 2,5
9	M3	0,6 - 0,8	PA
			V0

Datos de pedido		
Referencia	Código	Embalaje
UT 4-MTD-PE	3046223	50

Datos de pedido		
Referencia	Código	Embalaje
UT 4-MTD-PE/S	3046207	50

Datos de pedido			
Referencia	I _{máx.}	Código	Embalaje
UT 4-MTD-DIO/L-R		3046210	50
UT 4-MTD-DIO/R-L		3046236	50

Accesorios ²⁾		
D-UT 2,5/4-TWIN	3047141	50
DS-UT 2,5/4	3047109	50
FBS 2-6	3030336	50
FBS 3-6	3030242	50
FBS 4-6	3030255	50
FBS 5-6	3030349	50
FBS 10-6	3030271	10
FBS 20-6	3030365	10
ATP-UT-TWIN	3047183	50
PAI-4-N GY	3032871	10
MPS-MT	0201744	10
MPS-IH RD	0201676	10
PS-6	3030996	10
WS UT 4	3047332	10
SF-SL 0,6X3,5-100 S-VDE	1212587	10

Accesorios ²⁾		
ATP-UT-TWIN	3047183	50
WS UT 4	3047332	10
SF-SL 0,6X3,5-100 S-VDE	1212587	10

Accesorios ²⁾			
D-UT 2,5/4-TWIN		3047141	50
DS-UT 2,5/4		3047109	50
FBS 2-6	32 A	3030336	50
FBS 3-6	32 A	3030242	50
FBS 4-6	32 A	3030255	50
FBS 5-6	32 A	3030349	50
FBS 10-6	32 A	3030271	10
FBS 20-6	32 A	3030365	10
ATP-UT-TWIN		3047183	50
PAI-4-N GY		3032871	10
MPS-MT		0201744	10
MPS-IH RD		0201676	10
PS-6		3030996	10
WS UT 4		3047332	10
SF-SL 0,6X3,5-100 S-VDE		1212587	10

UC-TM 6, UCT-TM 6 o ZB 6 (ver catálogo 5)

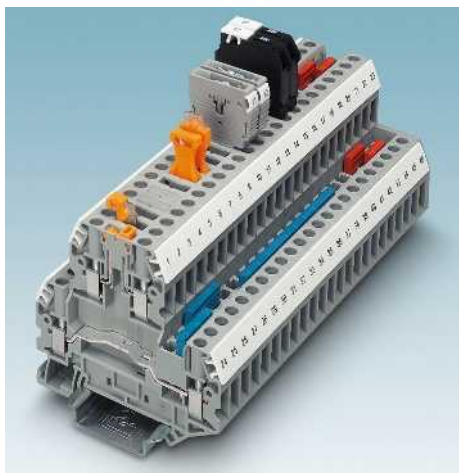
UC-TM 6, UCT-TM 6 o ZB 6 (ver catálogo 5)

UC-TM 6, UCT-TM 6 o ZB 6 (ver catálogo 5)

Bornes para carril - CLIPLINE complete

Bornes de conexión por tornillo UT

Bornes de doble piso interrumpibles por cuchilla UTTB 4...-TG/-MT



- De igual contorno que los bornes de paso de doble piso UTTB ...
- En la zona de interrupción estandarizada del piso superior se pueden colocar de forma alternativa una clavija de interrupción, un conector de componentes o una cabeza portafusible para fusibles de tubo de vidrio de 5 x 20 mm
- Foso funcional doble en el piso inferior
- Ajuste de los aparatos de medición mediante el tornillo de conexión con conector hembra de pruebas integrado
- Medición de corriente y tensión sin interrupciones en ambos pisos

UTTB 4-MT...LA...

- Variantes LED- para la señalización del estado de conmutación

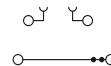
Desplazamiento de pisos

La disposición multipiso ofrece:

- En el cableado completo, el acceso libre para los niveles de conexión inferiores
- Mejor visión sobre los índices de señalización inferiores y del alineador de introducción de cable



Observaciones:
1) Obsérvese la corriente de carga máxima.
2) Obsérvese la corriente de carga máxima, en función de la disposición de los componentes. Máx. 0,5 W para disposición individual.
3) Para la disipación máxima, ver página 724.
4) La corriente y la tensión son determinadas por el conector empleado.
5) Piso inferior.
6) Véase también página 480.



4 (6) mm², 20 A, borne de doble piso con zona de interrupción



Dimensiones		[mm]
Datos eléctricos máx.		
Datos de dimensionamiento del piso inferior		
Tensión de dimensionamiento	[V]	500 ⁴⁾
Corriente nominal / sección	[A] / [mm ²]	30 ⁴⁾ / 4
Sección de dimensionamiento	[mm ²]	4
Margen de secciones	AWG	26 - 10
Datos de dimensionamiento del piso superior		
Tensión de dimensionamiento	[V]	500
Corriente nominal / sección	[A] / [mm ²]	20 / 2,5
Sección de dimensionamiento	[mm ²]	4
Margen de secciones	AWG	26 - 10
Capacidad de conexión		
1 conductor	[mm ²]	0,14 - 6
2 conductores (mismo tipo)	[mm ²]	0,14 - 1,5
2 conductores flexibles con puntera TWIN	[mm ²]	0,14 - 1,5
Datos generales		
Longitud a desaislar	[mm]	9
Rosca de tornillo		M3
Par de apriete	[Nm]	0,6 - 0,8
Aislamiento		PA
Clase de combustibilidad según UL 94		V0

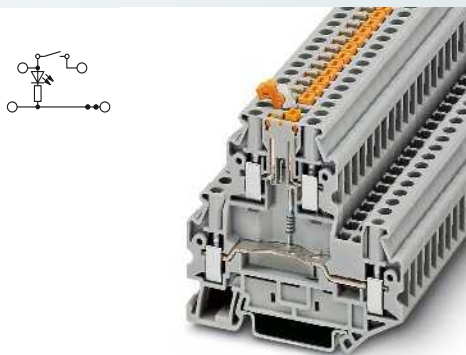
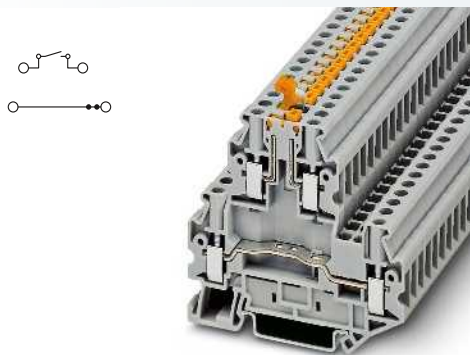
Datos técnicos			
Anchura	Longitud	Altura NS 35/7,5	
6,2	69,9	65	
I _{máx.} [A]	U _{máx.} [V]	máx. Ø [mm ²]	AWG
38 ⁵⁾	500 ⁴⁾	0,14 - 6	26 - 10
IEC 60947-7-1			
IEC	UL/CUL:	CSA	IEC/EN 60079-7
500 ⁴⁾	300	300	-
30 ⁴⁾ / 4	30 / -	30 / -	-
4	-	-	-
26 - 10	26-10	26-10	-
Datos de dimensionamiento del piso superior			
IEC	UL/CUL:	CSA	IEC/EN 60079-7
500	300	300	-
20 / 2,5	16 / -	5 / -	-
4	-	-	-
26 - 10	26-10	26-10	-
Capacidad de conexión			
Rígido	Flexible	Puntera sin / con manguito de plástico	
0,14 - 6	0,14 - 6	0,14 - 4	0,14 - 4
0,14 - 1,5	0,14 - 1,5	0,14 - 1,5	-
			0,5 - 2,5

Descripción	Número de polos	Color
Borne interrumpible, para el montaje sobre NS 35...		gris
Borne interrumpible por cuchilla, para el montaje sobre NS 35...		gris
con conectores hembra de prueba roscados		gris
Borne interrumpible por cuchilla, para el montaje sobre NS 35..., con indicación luminosa para 12 - 30 V DC, 0,7 - 2,4 mA		gris

Datos de pedido			
Referencia	I _{máx.}	Código	Embalaje
UTTB 4-TG		3044720	50

Tapa, ancho 2,2 mm		gris
Placa distanciadora, iguala las disposiciones multipiso, ancho 2,5 mm		gris
Puente enchufable		
	2	rojo
	3	rojo
	4	rojo
	5	rojo
	10	rojo
	20	rojo
Bloqueador de conexión, enchufable ⁶⁾		blanco
Placa separadora, 2,2 mm de ancho		gris
Clavija de interrupción ¹⁾		naranja
Conector de paso ¹⁾		gris
Conector de componentes, rotulable con ZBF 5 o UC-TMF 5 ²⁾		gris
Cabeza portafusible, ancho 6,2 mm ³⁾		negro
Destornillador		
Rotulación de la ranura lateral		

Accesorios			
D-UTT 2,5/4		3047293	50
DP-UTT 2,5/4		3047303	50
FBS 2-6	30 A	3030336	50
FBS 3-6	30 A	3030242	50
FBS 4-6	30 A	3030255	50
FBS 5-6	30 A	3030349	50
FBS 10-6	30 A	3030271	10
FBS 20-6	30 A	3030365	10
ATP-UTT 2,5/4		3047316	50
P-DI		3036783	50
P-FIX		3038956	50
P-CO		3036796	10
P-FU 5X20		3036806	10
SF-SL 0,6X3,5-100 S-VDE		1212587	10
UC-TM 6, UCT-TM 6 o ZB 6 (ver catálogo 5)			



4 (6) mm², 20 A, borne de doble piso interruptible por cuchilla

4 (6) mm², 20 A, borne de doble piso interruptible por cuchilla con indicaciones luminosas y conector hembra de prueba roscado



Datos técnicos			
Anchura	Longitud	Altura NS 35/7,5	
6,2	69,9	65	
$I_{m\acute{a}x.}$ [A]	$U_{m\acute{a}x.}$ [V]	máx. Ø [mm ²]	AWG
38 ⁵)	500	0,14 - 6	26 - 10
IEC 60947-7-1			
IEC	UL/CUL:	CSA	IEC/EN 60079-7
500	300	300	-
30 / 4	30 / -	30 / -	-
4	-	-	-
26 - 10	26-10	26-10	-
IEC UL/CUL: CSA IEC/EN 60079-7			
500	300	300	-
20 / 2,5	16 / -	5 / -	-
4	-	-	-
26 - 10	26-10	26-10	-
Rígido	Flexible	Puntera sin / con manguito de plástico	
0,14 - 6	0,14 - 6	0,14 - 4	0,14 - 4
0,14 - 1,5	0,14 - 1,5	0,14 - 1,5	-
			0,5 - 2,5
9			
M3			
0,6 - 0,8			
PA			
V0			

Datos técnicos			
Anchura	Longitud	Altura NS 35/7,5	
6,2	69,9	65	
$I_{m\acute{a}x.}$ [A]	$U_{m\acute{a}x.}$ [V]	máx. Ø [mm ²]	AWG
38 ⁵)	24	0,14 - 6	26 - 10
IEC			
IEC	UL/CUL:	CSA	IEC/EN 60079-7
24	300	24	-
30 / 4	30 / -	30 / -	-
4	-	-	-
26 - 10	26-10	26-10	-
IEC UL/CUL: CSA IEC/EN 60079-7			
24	300	24	-
20 / 2,5	16 / -	5 / -	-
4	-	-	-
26 - 10	26-10	26-10	-
Rígido	Flexible	Puntera sin / con manguito de plástico	
0,14 - 6	0,14 - 6	0,14 - 4	0,14 - 4
0,14 - 1,5	0,14 - 1,5	0,14 - 1,5	-
			0,5 - 2,5
9			
M3			
0,6 - 0,8			
PA			
V0			

Datos de pedido			
Referencia	$I_{m\acute{a}x.}$	Código	Embalaje
UTTB 4-MT		3044775	50
UTTB 4-MT P/P		3044762	50

Datos de pedido			
Referencia	$I_{m\acute{a}x.}$	Código	Embalaje
UTTB 4-MT P/P LA 24 RD/O-U		3046773	50

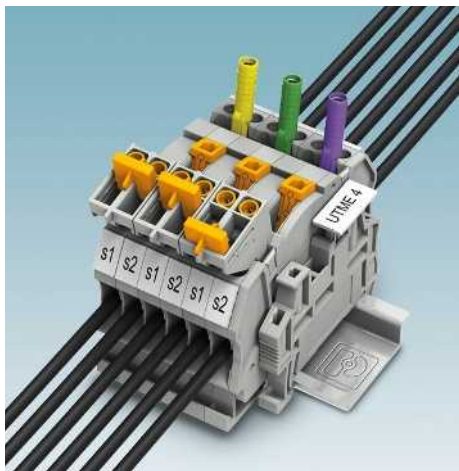
Accesorios			
D-UTTB 2,5/4		3047293	50
DP-UTTB 2,5/4		3047303	50
FBS 2-6	30 A	3030336	50
FBS 3-6	30 A	3030242	50
FBS 4-6	30 A	3030255	50
FBS 5-6	30 A	3030349	50
FBS 10-6	30 A	3030271	10
FBS 20-6	30 A	3030365	10
S-MT		3247954	50
ATP-UTTB 2,5/4		3047316	50
SZG 0,6X3,5 VDE		1205121	10
UC-TM 6, UCT-TM 6 o ZB 6 (ver catálogo 5)			

Accesorios			
D-UTTB 2,5/4		3047293	50
DP-UTTB 2,5/4		3047303	50
FBS 2-6	30 A	3030336	50
FBS 3-6	30 A	3030242	50
FBS 4-6	30 A	3030255	50
FBS 5-6	30 A	3030349	50
FBS 10-6	30 A	3030271	10
FBS 20-6	30 A	3030365	10
S-MT		3247954	50
ATP-UTTB 2,5/4		3047316	50
SF-SL 0,6X3,5-100 S-VDE		1212587	10
UC-TM 6, UCT-TM 6 o ZB 6 (ver catálogo 5)			

Bornes para carril - CLIPLINE complete

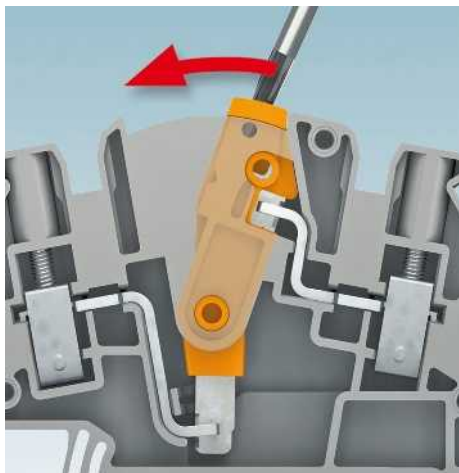
Bornes de conexión por tornillo UT

Conexión por tornillo - Bornes para convertidores de medida, interruptibles, de paso y de tierra UTME ...

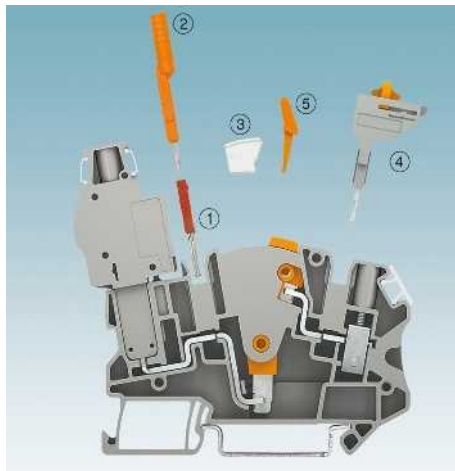


La más novedosa generación de bornes interruptibles para convertidores de medida con técnica de conexión de tornillo se distingue por:

- Construcción compacta
- Manejo sencillo
- Dos fosos funcionales
- Identificación clara
- Accesorios numerosos y flexibles
- Borne de tierra y de paso de igual contorno disponible

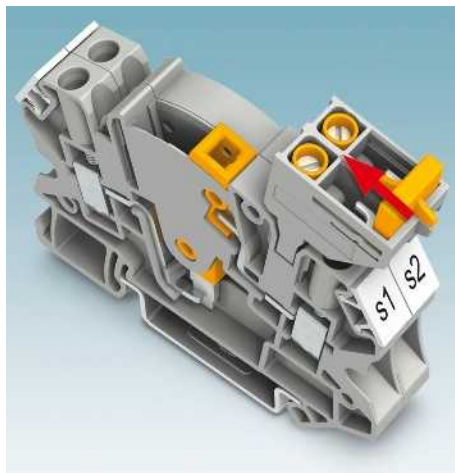


- Contacto seguro y bloqueo del seccionador en el respectivo estado de conexión
- Identificación clara gracias a los símbolos de conmutación impresos
- El bloqueador de conexión opcional impide la conmutación involuntaria
- Se pueden accionar al mismo tiempo dos o tres conmutadores mediante un alma de conexión



- Para un circuito de medición del transformador de intensidad se necesitan solamente dos bornes interruptibles para el convertidor de medida UTME 4
- Menor espacio necesario en comparación con configuración de circuito con bornes de eslabón deslizante

- ① Puente enchufable FBS... para puenteado transversal
- ② Adaptador para conector de pruebas de 4 mm de diámetro
- ③ Bloqueador de conexión S-ME 4
- ④ Puente de conexión SB-ME...
- ⑤ Alma de conexión C-ME 4/2



- Los puentes de conexión SB-ME ... pueden colocarse y encajarse a ambos lados del punto de interrupción en el entrante de puente
- Engaste seguro en las posiciones definitivas
- Contacto con bornes de conexión por tornillo

Observaciones:

- Para la capacidad de corriente de los carriles, ver página 716.
- Más puentes enchufables ver página 472.
- Para otros adaptadores de prueba véase página 479.

Dimensiones

[mm]

Datos eléctricos máx.

Datos de dimensionamiento

Tensión de dimensionamiento	[V]
Corriente nominal / sección	[A] / [mm²]
Sección de dimensionamiento	[mm²]
Margen de secciones	AWG

Capacidad de conexión

1 conductor	[mm²]
2 conductores (mismo tipo)	[mm²]
2 conductores flexibles con puntera TWIN	[mm²]

Datos generales

Longitud a desaislar	[mm]
Rosca de tornillo	
Par de apriete	[Nm]
Aislamiento	
Clase de combustibilidad según UL 94	

Descripción	Número de polos	Color
Borne interruptible para convertidor de medida , para montaje sobre NS 35... con conectores hembra de prueba roscados		gris
con conectores hembra de prueba roscados		gris
con conectores hembra de prueba roscados		azul
Borne de paso , para montaje sobre NS 35...		gris
Borne de tierra , para el montaje sobre NS 35...		amarillo-verde

Tapa, ancho 2,2 mm gris

Puente de conexión , enchufable		
	2	gris/naranja
	3	gris/naranja
	4	gris/naranja

Puente enchufable		
	2	rojo
	3	rojo
	4	rojo
	5	rojo
	20	rojo

Bloqueador de conexión, enchufable blanco

Alma de conexión, para acoplar 2 bornes interruptibles para convertidor de medida

3 polos naranja

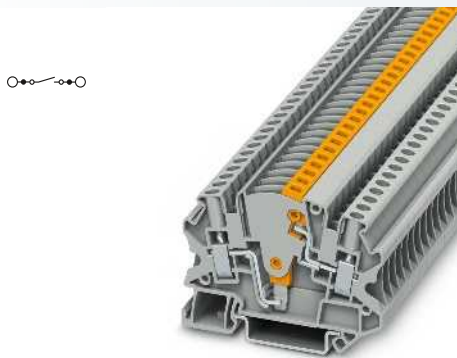
Adaptador de prueba, para clavija de seguridad con 4 mm de diámetro, encajada en el entrante de puente

amarillo
verde
violeta
negro

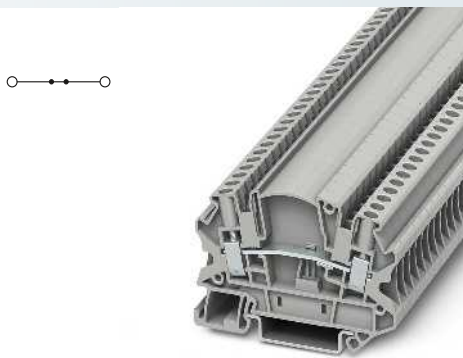
Clavija de pruebas alineable, para el confeccionado individual de regletas de prueba rojo

Destornillador

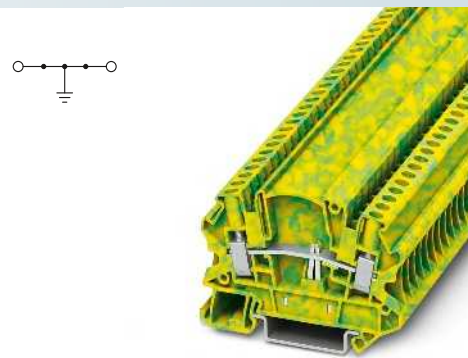
Rotulación de la ranura lateral



4 (6) mm², 28 A, borne interrumpible para convertidor de medida



4 (6) mm², 28 A, borne de paso, igual contorno



4 (6) mm², borne de tierra, de igual contorno



Datos técnicos			
Anchura	Longitud	Altura NS 35/7,5	
6,2	66	49,5	
I _{máx.} [A]	U _{máx.} [V]	máx. Ø [mm ²]	AWG
28	500	0,14 - 6	26 - 10
IEC 60947-7-1			
IEC	UL/CUL:	CSA	IEC/EN 60079-7
500	600	600	-
28 / 4	25 / -	25	-
4	-	-	-
26 - 10	26-10	26-10	-
Rígido	Flexible	Puntera sin / con manguito de plástico	
0,14 - 6	0,14 - 6	0,14 - 4	0,14 - 4
0,14 - 1,5	0,14 - 1,5	0,14 - 1,5	-
			0,5 - 2,5
9	M3	0,6 - 0,8	PA
			V0

Datos técnicos			
Anchura	Longitud	Altura NS 35/7,5	
6,2	66	47,7	
I _{máx.} [A]	U _{máx.} [V]	máx. Ø [mm ²]	AWG
32	500	0,14 - 6	26 - 10
IEC 60947-7-1			
IEC	UL/CUL:	CSA	IEC/EN 60079-7
500	600	600	-
32 / 4	25 / -	25	-
4	-	-	-
26 - 10	26-10	26-10	-
Rígido	Flexible	Puntera sin / con manguito de plástico	
0,14 - 6	0,14 - 6	0,14 - 4	0,14 - 4
0,14 - 1,5	0,14 - 1,5	0,14 - 1,5	-
			0,5 - 2,5
9	M3	0,6 - 0,8	PA
			V0

Datos técnicos			
Anchura	Longitud	Altura NS 35/7,5	
6,2	66	47,7	
I _{máx.} [A]	U _{máx.} [V]	máx. Ø [mm ²]	AWG
		0,14 - 6	26 - 10
IEC 60947-7-2			
IEC	UL/CUL:	CSA	IEC/EN 60079-7
-	-	-	-
-	- / -	-	-
4	-	-	-
26 - 10	26-10	26-10	-
Rígido	Flexible	Puntera sin / con manguito de plástico	
0,14 - 6	0,14 - 6	0,14 - 4	0,14 - 4
0,14 - 1,5	0,14 - 1,5	0,14 - 1,5	-
			0,5 - 2,5
9	M3	0,6 - 0,8	PA
			V0

Datos de pedido			
Referencia	I _{máx.}	Código	Embalaje
UTME 4		3047452	50
UTME 4-P/P		3047453	50
UTME 4-P/P BU		3047454	50

Datos de pedido			
Referencia	I _{máx.}	Código	Embalaje
UTMED 4		3047465	50

Datos de pedido			
Referencia	I _{máx.}	Código	Embalaje
UTMED 4-PE		3047478	50

Accesorios			
D-UTME 4		3047491	10
SB-ME 2-6	25 A	3035755	10
SB-ME 3-6	25 A	3035756	10
SB-ME 4-6	25 A	3035757	10
FBS 2-6	32 A	3030336	50
FBS 3-6	32 A	3030242	50
FBS 4-6	32 A	3030255	50
FBS 5-6	32 A	3030349	50
FBS 20-6	32 A	3030365	10
S-ME 4		3035758	10
C-ME 4/2		3035759	10
C-ME 4/3		3035760	10
PAI-4-FIX-5/6 OG		3035974	10
PAI-4-FIX-5/6 YE		3035977	10
PAI-4-FIX-5/6 GN		3035978	10
PAI-4-FIX-5/6 VT		3035979	10
PAI-4-FIX-5/6 BK		3035980	10
PS-6		3030996	10
SZF 1-0,6X3,5		1204517	10

Accesorios			
D-UTME 4		3047491	10
SB-ME 2-6	25 A	3035755	10
SB-ME 3-6	25 A	3035756	10
SB-ME 4-6	25 A	3035757	10
FBS 2-6	32 A	3030336	50
FBS 3-6	32 A	3030242	50
FBS 4-6	32 A	3030255	50
FBS 5-6	32 A	3030349	50
FBS 20-6	32 A	3030365	10
PAI-4-FIX-5/6 OG		3035974	10
PAI-4-FIX-5/6 YE		3035977	10
PAI-4-FIX-5/6 GN		3035978	10
PAI-4-FIX-5/6 VT		3035979	10
PAI-4-FIX-5/6 BK		3035980	10
PS-6		3030996	10
SZF 1-0,6X3,5		1204517	10

Accesorios			
D-UTME 4		3047491	10
SB-ME 2-6		3035755	10
SB-ME 3-6		3035756	10
SB-ME 4-6		3035757	10
FBS 2-6		3030336	50
FBS 3-6		3030242	50
FBS 4-6		3030255	50
FBS 5-6		3030349	50
FBS 20-6		3030365	10
PAI-4-FIX-5/6 OG		3035974	10
PAI-4-FIX-5/6 YE		3035977	10
PAI-4-FIX-5/6 GN		3035978	10
PAI-4-FIX-5/6 VT		3035979	10
PAI-4-FIX-5/6 BK		3035980	10
PS-6		3030996	10
SZF 1-0,6X3,5		1204517	10

UC-TM 6, UCT-TM 6 o ZB 6 (ver catálogo 5)

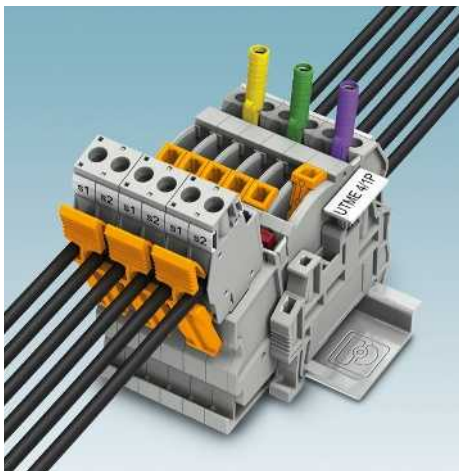
UC-TM 6, UCT-TM 6 o ZB 6 (ver catálogo 5)

UC-TM 6, UCT-TM 6 o ZB 6 (ver catálogo 5)

Bornes para carril - CLIPLINE complete

Bornes de conexión por tornillo UT

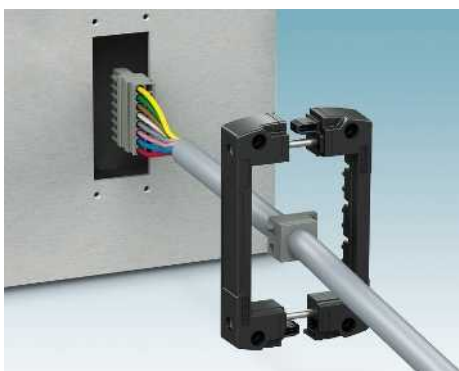
Bornes interrumpibles enchufables para convertidores de medida UTME 4/1P



- El sistema COMBI ofrece la más alta protección para el usuario, porque tanto los bornes de base como los conectores están diseñados con una protección contra contacto de dedos. Además del aspecto de la seguridad, de esta manera se consigue una gran flexibilidad durante la proyección: la alimentación puede realizarse mediante bornes o conectores.
- La posibilidad de codificación sencilla e individual aumenta la seguridad del cableado y sirve de protección contra introducciones erróneas
- Se pueden encajar compensadores de tracción
- Los bloqueos fijan el conector a los bornes de base

Sistema de entrada de cables

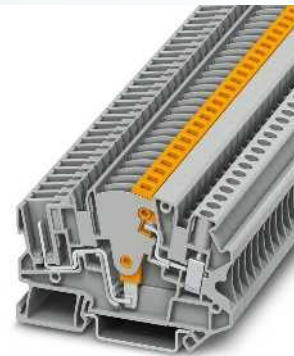
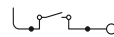
- El sistema de entrada de cables CES (véase catálogo 4) ofrece la posibilidad de introducir cables preconfeccionados de manera sencilla y con un ahorro de espacio en IP54/65 en el armario de control, véase la figura de abajo



Observaciones:

Cubiertas de regletas de bornes adaptadas AP-ME y AH-ME ver catálogo 5.

1) Curva derating, véase www.phoenixcontact.net/products



4 (6) mm², 28 A, borne interrumpible para convertidor de medida



Datos técnicos

Dimensiones		Longitud		Altura NS 35/7,5	
		[mm]			
Anchura		6,2		71,1	
Longitud		28 ¹⁾		500	
Datos eléctricos máx.		I _{máx.} [A]		U _{máx.} [V]	
		28 ¹⁾		500	
Datos de dimensionamiento		IEC 61984		UL/CUL:	
Tensión de dimensionamiento [V]		500		600	
Corriente nominal / sección [A] / [mm ²]		28 ¹⁾ / 4		25 / -	
Sección de dimensionamiento [mm ²]		4		-	
Margen de secciones AWG		26 - 10		26-10	
Capacidad de conexión		Rígido		Flexible	
1 conductor [mm ²]		0,14 - 6		0,14 - 4	
2 conductores (mismo tipo) [mm ²]		0,14 - 1,5		0,14 - 1,5	
2 conductores flexibles con puntera TWIN [mm ²]				0,14 - 1,5	
Datos generales		Longitud a desaislar [mm]		9	
		Rosca de tornillo		M3	
		Par de apriete [Nm]		0,6 - 0,8	
		Aislamiento		PA	
		Clase de combustibilidad según UL 94		V0	

Datos de pedido

Referencia	I _{máx.}	Código	Embalaje
UTME 4/1P		3057416	50

Accesorios

Referencia	I _{máx.}	Código	Embalaje
D-UTME 4/1P		3057429	10
SB-ME 2-6	28 A	3035755	10
SB-ME 3-6	28 A	3035756	10
SB-ME 4-6	28 A	3035757	10
FBS 2-6	32 A	3030336	50
FBS 3-6	32 A	3030242	50
FBS 4-6	32 A	3030255	50
FBS 5-6	32 A	3030349	50
FBS 10-6	32 A	3030271	10
FBS 20-6	32 A	3030365	10
S-ME 4		3035758	10
C-ME 4/2		3035759	10
C-ME 4/3		3035760	10
PAI-4-FIX-5/6 OG		3035974	10
PAI-4-FIX-5/6 YE		3035977	10
PAI-4-FIX-5/6 GN		3035978	10
PAI-4-FIX-5/6 VT		3035979	10
PAI-4-FIX-5/6 BK		3035980	10
PAI-4-FIX-5/6 BU		3035975	10
PAI-4-FIX-5/6 RD		3035976	10
PAI-4-FIX-5/6 GY		3035982	10
PAI-4-FIX-5/6 BN		3035981	10
PS-6		3030996	10
PC		3040588	50
SZF 1-0,6X3,5		1204517	10
UC-TM 6, UCT-TM 6 o ZB 6 (ver catálogo 5)			

Conectores COMBI con conexión por tornillo

- Conector con dos sentidos de conexión de conductores
- Los UPBV... son puenteables
- Tracción compensada opcionalmente encajable y bloqueo de conector

Observaciones:
Conector autoconfeccionable véase la página 410.
¹⁾ Curva derating, véase www.phoenixcontact.net/products



4 (6) mm², 32 A, conector, conexión rectangular en dirección conector, puenteable



4 (6) mm², 32 A, conector, conexión en dirección al conector, no puenteable



Datos técnicos				
Dimensiones	Anchura	Longitud	Altura	Altura enchufado
[mm]	6,2 x Número de polos	22	48,5	32,2
Datos eléctricos máx.	I _{máx.} [A]	U _{máx.} [V]	máx. Ø [mm²]	AWG
	32 ¹⁾	800	0,14 - 6	26 - 10
Datos de dimensionamiento	IEC 61984	UL/CUL:	CSA	IEC/EN 60079-7
Tensión de dimensionamiento [V]	800	600	600	-
Corriente nominal / sección [A] / [mm²]	32 ¹⁾ / 4	30 / -	30	-
Sección de dimensionamiento [mm²]	4	-	-	-
Margen de secciones AWG	26 - 10	26-10	26-10	-
Capacidad de conexión	Rígido	Flexible	Puntera sin / con manguito de plástico	
1 conductor [mm²]	0,14 - 6	0,14 - 6	0,14 - 4	0,14 - 4
2 conductores (mismo tipo) [mm²]	0,14 - 1,5	0,14 - 1,5	0,14 - 1,5	-
2 conductores flexibles con puntera TWIN [mm²]				0,5 - 1
Datos generales	Longitud a desaislar [mm]	9		
Rosca de tornillo	M3			
Par de apriete [Nm]	0,6 - 0,8			
Aislamiento	PA			
Clase de combustibilidad según UL 94	V0			



Datos técnicos				
Dimensiones	Anchura	Longitud	Altura	Altura enchufado
[mm]	6,2 x Número de polos	21	41,2	24,8
Datos eléctricos máx.	I _{máx.} [A]	U _{máx.} [V]	máx. Ø [mm²]	AWG
	32 ¹⁾	800	0,14 - 6	24 - 10
Datos de dimensionamiento	IEC 61984	UL/CUL:	CSA	IEC/EN 60079-7
Tensión de dimensionamiento [V]	800	600	600	-
Corriente nominal / sección [A] / [mm²]	32 ¹⁾ / 4	30 / -	30	-
Sección de dimensionamiento [mm²]	4	-	-	-
Margen de secciones AWG	24 - 10	26-10	26-10	-
Capacidad de conexión	Rígido	Flexible	Puntera sin / con manguito de plástico	
1 conductor [mm²]	0,14 - 6	0,14 - 6	0,14 - 4	0,14 - 4
2 conductores (mismo tipo) [mm²]	0,14 - 1,5	0,14 - 1,5	0,14 - 1,5	-
2 conductores flexibles con puntera TWIN [mm²]				0,5 - 1,5
Datos generales	Longitud a desaislar [mm]	9		
Rosca de tornillo	M3			
Par de apriete [Nm]	0,6 - 0,8			
Aislamiento	PA			
Clase de combustibilidad según UL 94	V0			

Datos de pedido						
Descripción	Número de polos	Color	Referencia	I _{máx.}	Código	Embalaje
Conector COMBI, con conexión por tornillo						
	1	gris	UPBV 4/ 1		3045800	50
	2	gris	UPBV 4/ 2		3045813	50
	3	gris	UPBV 4/ 3		3045826	50
	4	gris	UPBV 4/ 4		3045839	50
	5	gris	UPBV 4/ 5		3045842	50
	6	gris	UPBV 4/ 6		3045855	25
	7	gris	UPBV 4/ 7		3045868	25
	8	gris	UPBV 4/ 8		3045871	25
	9	gris	UPBV 4/ 9		3045884	25
	10	gris	UPBV 4/10		3045897	25
	11	gris	UPBV 4/11		3045907	10
	12	gris	UPBV 4/12		3045910	10
	13	gris	UPBV 4/13		3045923	10
	14	gris	UPBV 4/14		3045936	10
	15	gris	UPBV 4/15		3045949	10
	1	azul	UPBV 4/ 1 BU		3045266	50
	1	amarillo-verde	UPBV 4/ 1 GNYE		3045279	50

Datos de pedido						
Descripción	Número de polos	Color	Referencia	I _{máx.}	Código	Embalaje
Conector COMBI, con conexión por tornillo						
	1	gris	UP 4/ 1		3060115	50
	2	gris	UP 4/ 2		3060128	50
	3	gris	UP 4/ 3		3060131	50
	4	gris	UP 4/ 4		3060144	50
	5	gris	UP 4/ 5		3060157	50
	6	gris	UP 4/ 6		3060160	25
	7	gris	UP 4/ 7		3060173	25
	8	gris	UP 4/ 8		3060186	25
	9	gris	UP 4/ 9		3060199	25
	10	gris	UP 4/10		3060209	25
	11	gris	UP 4/11		3060212	10
	12	gris	UP 4/12		3060225	10
	13	gris	UP 4/13		3060238	10
	14	gris	UP 4/14		3060241	10
	15	gris	UP 4/15		3060254	10
	1	azul	UP 4/ 1 BU		3045282	50
	1	amarillo-verde	UP 4/ 1 GNYE		3045295	50

Accesorios						
Descripción	Número de polos	Color	Referencia	I _{máx.}	Código	Embalaje
Puente enchufable						
	2	rojo	FBS 2-6	27 A	3030336	50
	3	rojo	FBS 3-6	27 A	3030242	50
	4	rojo	FBS 4-6	27 A	3030255	50
	5	rojo	FBS 5-6	27 A	3030349	50
	10	rojo	FBS 10-6	27 A	3030271	10
	20	rojo	FBS 20-6	27 A	3030365	10
Compensador de tracción, para conector UPBV, 2 polos		negro	UPZ/ 2		3045554	50
Bloqueo, para conectores, de 1 polo 2 polos		naranja	UPR/ 2		3045567	50
Bloqueo y compensador de tracción, para conector UPBV..., de 2 polos		naranja	UPRZ		3045570	50

Accesorios						
Descripción	Número de polos	Color	Referencia	I _{máx.}	Código	Embalaje
Compensador de tracción, para conector UPBV, 2 polos		negro	PZ/2		3040627	50
Bloqueo, para conectores, de 1 polo 2 polos		naranja	PR		3040559	50
Bloqueo y compensador de tracción, para conector UPBV..., de 2 polos		naranja	PR/2		3040630	50
		naranja	PRZ		3040614	50

Rotulación de la ranura lateral

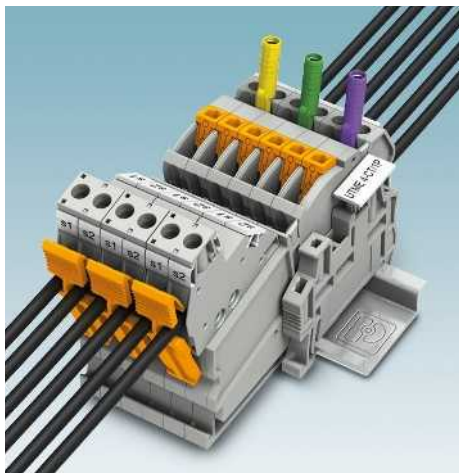
UC-TMF 6, UCT-TMF 6 o ZBF 6 (ver catálogo 5)

UC-TMF 6, UCT-TMF 6 o ZBF 6 (ver catálogo 5)

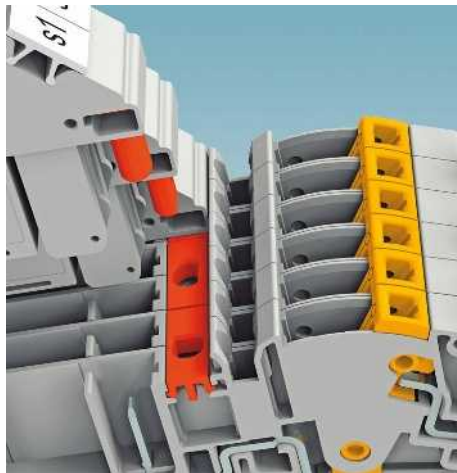
Bornes para carril - CLIPLINE complete

Bornes de conexión por tornillo UT

Bornes interrumpibles enchufables para transformadores de intensidad con función automática de cortocircuito UTME 4-CT...

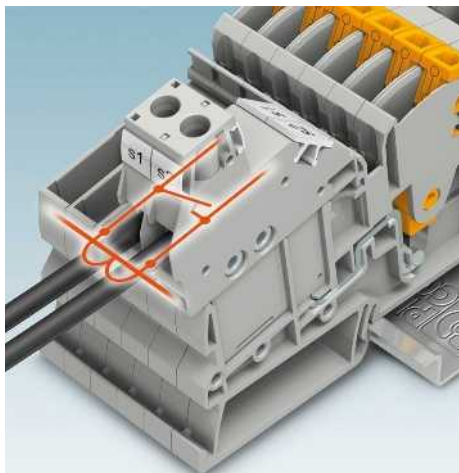


- El borne con conector de cortocircuito patentado es especialmente cómodo y seguro. Si el conector se retira, automáticamente se produce un cortocircuito preacelerado
- Los convertidores de medida conectados quedan protegidos automáticamente contra destrucción



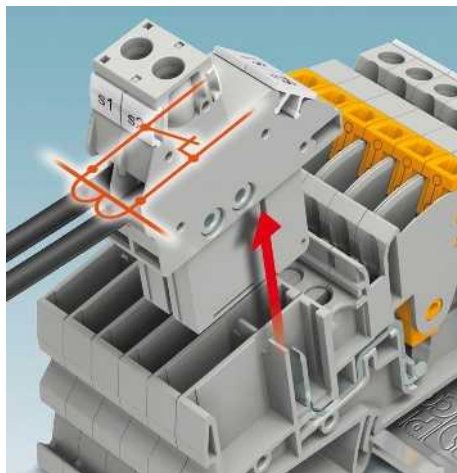
Codificado sencillo y seguro

- Ambas variantes de clavija pueden protegerse de forma segura contra la polarización inversa mediante el perfil codificador encajable
- Conector de cortocircuito disponible en ejecución de 2 y 3 polos
- Tracción compensada opcionalmente encajable y bloqueo de conector



Funcionamiento:

- Conector enchufado - ningún cortocircuito



Funcionamiento:

- Conector desenchufado - cortocircuito automático avanzado

Observaciones:

Para otros adaptadores de prueba véase página 479.

Cubiertas de regletas de bornes adaptadas AP-ME y AH-ME ver catálogo 5.

¹⁾ Curva derating, véase www.phoenixcontact.net/products

Dimensiones

[mm]

Datos eléctricos máx.

Datos de dimensionamiento

Tensión de dimensionamiento	[V]
Corriente nominal / sección	[A] / [mm²]
Sección de dimensionamiento	[mm²]
Margen de secciones	AWG

Capacidad de conexión

1 conductor	[mm²]
2 conductores (mismo tipo)	[mm²]
2 conductores flexibles con puntera TWIN	[mm²]

Datos generales

Longitud a desaislar	[mm]
Rosca de tornillo	
Par de apriete	[Nm]
Aislamiento	
Clase de combustibilidad según UL 94	

Descripción	Número de polos	Color
Borne, para el montaje sobre NS 35...		gris
Conector COMBI, con función de cortocircuito integrada, de 2 polos		gris
3 polos		gris

Tapa, ancho 2,2 mm

gris

Puente enchufable

	2	rojo
	3	rojo
	4	rojo
	5	rojo
	10	rojo
	20	rojo

Bloqueador de conexión, enchufable

blanco

Alma de conexión, para acoplar 2 bornes interrumpibles para convertidor de medida

naranja

3 polos

naranja

Adaptador de prueba, para clavija de seguridad con 4 mm de diámetro, encajada en el entrante de puente

naranja

amarillo

Clavija de pruebas alineable, para el confeccionado individual de regletas de prueba

rojo

Compensador de tracción, para conector UPBV, 2 polos

negro

Perfil codificador, para conector 2 polos

rojo

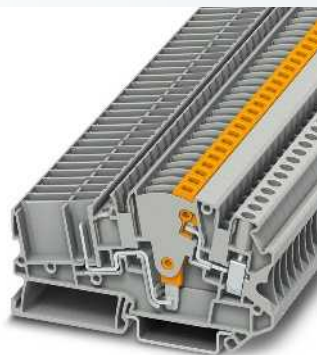
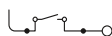
Para conector de 3 polos

rojo

Destornillador

Rotulación de la ranura lateral

Rotulación de la ranura lateral



4 (6) mm², 28 A, borne de interrupción para transformador de intensidad



4 (6) mm², 20 A, conector, con función de cortocircuito integrada, de 2 polos



4 (6) mm², 20 A, conector, con función de cortocircuito integrada, de 3 polos



Datos técnicos			
Anchura	Longitud	Altura NS 35/7,5	
6,2	86,5	49,5	
$I_{m\acute{a}x.}$ [A]	$U_{m\acute{a}x.}$ [V]	máx. Ø [mm ²]	AWG
28	500	0,14 - 6	26 - 10
IEC 61984			
IEC	UL/CUL:	CSA	IEC/ EN 60079-7
500	600	600	-
28*) / 4	25 / -	25	-
4	-	-	-
26 - 10	26-10	26-10	-
Rígido	Flexible	Puntera sin / con manguito de plástico	
0,14 - 6	0,14 - 4	0,14 - 4	0,14 - 4
0,14 - 1,5	0,14 - 1,5	0,14 - 1,5	-
			0,5 - 2,5
9			
M3			
0,6 - 0,8			
PA			
V0			

Datos técnicos			
Anchura	Longitud	Altura NS 35/7,5	
12,4	38,5	-	
$I_{m\acute{a}x.}$ [A]	$U_{m\acute{a}x.}$ [V]	máx. Ø [mm ²]	AWG
20	320	0,14 - 6	26 - 10
IEC 61984			
IEC	UL/CUL:	CSA	IEC/ EN 60079-7
320	300	300	-
20 / 4	25 / -	25	-
4	-	-	-
26 - 10	26-10	26-10	-
Rígido	Flexible	Puntera sin / con manguito de plástico	
0,14 - 6	0,14 - 6	0,14 - 4	0,14 - 4
0,14 - 1,5	0,14 - 1,5	0,14 - 1,5	-
			0,5 - 1
9			
M3			
0,6 - 0,8			
PA			
V0			

Datos técnicos			
Anchura	Longitud	Altura NS 35/7,5	
18,6	38,5	-	
$I_{m\acute{a}x.}$ [A]	$U_{m\acute{a}x.}$ [V]	máx. Ø [mm ²]	AWG
20	320	0,14 - 6	26 - 10
IEC 61984			
IEC	UL/CUL:	CSA	IEC/ EN 60079-7
320	300	300	-
20 / 4	25 / -	25	-
4	-	-	-
26 - 10	26-10	26-10	-
Rígido	Flexible	Puntera sin / con manguito de plástico	
0,14 - 6	0,14 - 6	0,14 - 4	0,14 - 4
0,14 - 1,5	0,14 - 1,5	0,14 - 1,5	-
			0,5 - 1
9			
M3			
0,6 - 0,8			
PA			
V0			

Datos de pedido			
Referencia	$I_{m\acute{a}x.}$	Código	Embalaje
UTME 4-CT/1P		3057432	50

Datos de pedido			
Referencia		Código	Embalaje
UPCT 4/2		3057461	10

Datos de pedido			
Referencia		Código	Embalaje
UPCT 4/3		3057458	10

Accesorios			
D-UTME 4-CT/1P		3057445	10
FBS 2-6	32 A	3030336	50
FBS 3-6	32 A	3030242	50
FBS 4-6	32 A	3030255	50
FBS 5-6	32 A	3030349	50
FBS 10-6	32 A	3030271	10
FBS 20-6	32 A	3030365	10
S-ME 4		3035758	10
C-ME 4/2		3035759	10
C-ME 4/3		3035760	10
PAI-4-FIX-5/6 OG		3035974	10
PAI-4-FIX-5/6 YE		3035977	10
PS-6		3030996	10
SZF 1-0,6X3,5		1204517	10

Accesorios			
UPZ/ 2		3045554	50
PC-CT/2		3032855	1
SZF 1-0,6X3,5		1204517	10

Accesorios			
UPZ/ 2		3045554	50
PC-CT/3		3032868	1
SZF 1-0,6X3,5		1204517	10

UC-TM 6, UCT-TM 6 o ZB 6
(ver catálogo 5)

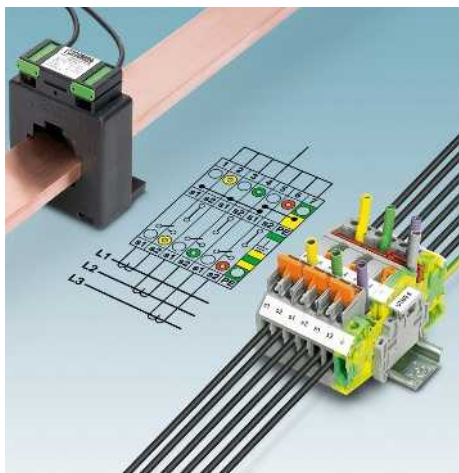
UC-TM 6, UCT-TM 6 o ZB 6
(ver catálogo 5)
UC-TMF 6, UCT-TMF 6 o ZBF 6
(ver catálogo 5)

UC-TM 6, UCT-TM 6 o ZB 6
(ver catálogo 5)
UC-TMF 6, UCT-TMF 6 o ZBF 6
(ver catálogo 5)

Bornes para carril - CLIPLINE complete

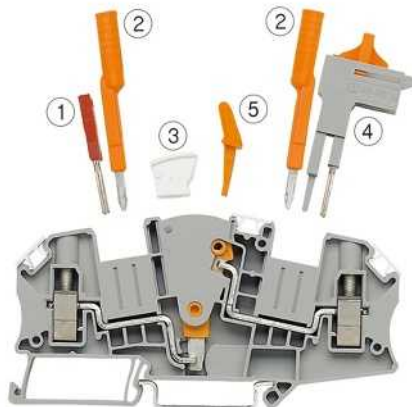
Bornes de conexión por tornillo UT

Bornes interrumpibles para convertidores de medida UTME 6



La más novedosa generación de bornes interrumpibles para convertidores de medida con técnica de conexión de tornillo se distingue por:

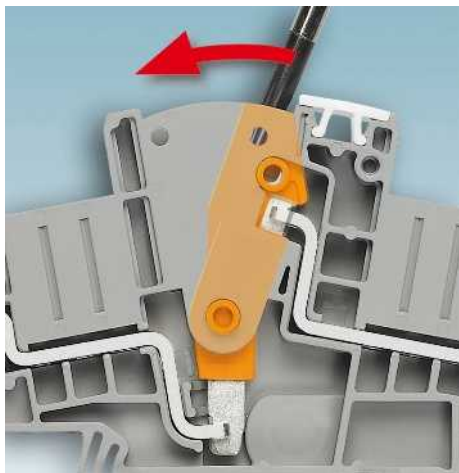
- Construcción compacta
- Manejo sencillo
- Seis fosos funcionales
- Identificación clara
- Accesorios numerosos y flexibles
- Borne de paso de igual contorno disponible



- Para un circuito de medición del transformador de intensidad se necesitan solamente dos bornes interrumpibles para el convertidor de medida UTME 6

- Menor espacio necesario en comparación con configuración de circuito con bornes de eslabón deslizante

- ① Puente enchufable FBS... para puenteado transversal
- ② Adaptador de clavija de prueba PAI-4-FIX... con 4 mm de diámetro
- ③ Bloqueador de conexión S-ME 6
- ④ Puente de conexión SB-ME...
- ⑤ Alma de conexión C-ME 6/2



- Contacto seguro y bloqueo del seccionador en el respectivo estado de conexión
- Identificación clara gracias a los símbolos de conmutación impresos
- El bloqueador de conexión opcional impide la conmutación involuntaria
- Se pueden accionar al mismo tiempo dos o tres conmutadores mediante un alma de conexión



- Los puentes de conexión SB-ME ... pueden colocarse y encajarse a ambos lados del punto de interrupción en el entrante de puente
- Engaste seguro en las posiciones definitivas
- Contacto con bornes de conexión por tornillo

Observaciones:

Para la capacidad de corriente de los carriles, ver página 716.

Para otros adaptadores de prueba véase página 479.

Cubiertas de regletas de bornes adaptadas ver catálogo 5.

Dimensiones

[mm]

Datos eléctricos máx.

Datos de dimensionamiento

Tensión de dimensionamiento	[V]
Corriente nominal / sección	[A] / [mm ²]
Sección de dimensionamiento	[mm ²]
Margen de secciones	AWG

Capacidad de conexión

1 conductor	[mm ²]
2 conductores (mismo tipo)	[mm ²]
2 conductores flexibles con puntera TWIN	[mm ²]

Datos generales

Longitud a desaislar	[mm]
Rosca de tornillo	
Par de apriete	[Nm]
Aislamiento	
Clase de combustibilidad según UL 94	

Descripción	Número de polos	Color
Borne interrumpible para convertidor de medida , para montaje sobre NS 35...		gris
Borne de paso , para montaje sobre NS 35...		gris
Borne de tierra , para el montaje sobre NS 35...		amarillo-verde

Tapa, ancho 2,2 mm

gris

Puente de conexión, enchufable

2 gris/naranja

3 gris/naranja

4 gris/naranja

Puente enchufable

2 rojo

3 rojo

4 rojo

5 rojo

10 rojo

Puente preconfeccionado, rotulado

3 polos, polo 1, 3

2 rojo

4 polos, polo 1, 4

2 rojo

5 polos, polo 1, 3, 5

3 rojo

10 polos, polo 1, 4, 7, 10

4 rojo

Bloqueador de conexión, enchufable

blanco

Alma de conexión, para acoplar 2 bornes interrumpibles para convertidor de medida

naranja

3 polos

naranja

Adaptador de prueba, para clavija de seguridad de 4 mm de Ø, se encaja en el entrante de puente

naranja

amarillo

verde

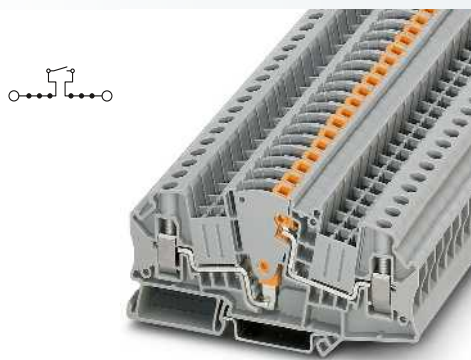
gris

Disco separador, con posibilidad de almacenamiento para puentes enchufables

gris

Destornillador

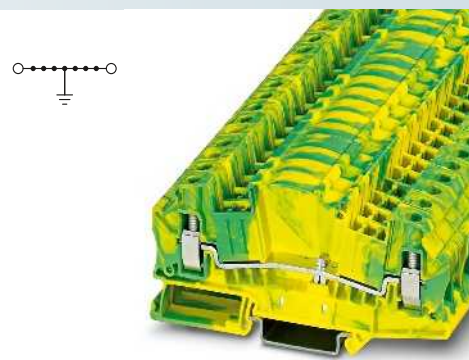
Rotulación de la ranura central y lateral



6 (10) mm², 30 A, borne interrumpible para convertidores de medida



6 (10) mm², 41 A, borne de paso, de igual contorno



6 (10) mm², borne de tierra, de igual contorno



Datos técnicos				
Anchura	Longitud	Altura NS 35/7,5		
8,2	100,8	49,6		
I _{máx.} [A]	U _{máx.} [V]	máx. Ø [mm ²]	AWG	
30	500	0,2 - 10	24 - 8	
IEC 60947-7-1				
IEC	UL/CUL:	CSA	IEC/EN 60079-7	
500	600	600	-	
30 / 6	30 / -	30 / -	-	
6	-	-	-	
24 - 8	24-8	24-8	-	
Rígido	Flexible	Puntera sin / con manguito de plástico		
0,2 - 10	0,2 - 10	0,25 - 6	0,25 - 6	
0,2 - 2,5	0,2 - 2,5	0,25 - 2,5	-	
			0,5 - 4	
10				
M4				
1,5 - 1,8				
PA				
V0				

Datos técnicos				
Anchura	Longitud	Altura NS 35/7,5		
8,2	100,8	49,6		
I _{máx.} [A]	U _{máx.} [V]	máx. Ø [mm ²]	AWG	
41	500	0,2 - 10	24 - 8	
IEC 60947-7-1				
IEC	UL/CUL:	CSA	IEC/EN 60079-7	
500	600	600	-	
41 / 6	30 / -	30 / -	-	
6	-	-	-	
24 - 8	24-8	24-8	-	
Rígido	Flexible	Puntera sin / con manguito de plástico		
0,2 - 10	0,2 - 10	0,25 - 6	0,25 - 6	
0,2 - 2,5	0,2 - 2,5	0,25 - 2,5	-	
			0,5 - 4	
10				
M4				
1,5 - 1,8				
PA				
V0				

Datos técnicos				
Anchura	Longitud	Altura NS 35/7,5		
8,2	100,8	49,6		
		máx. Ø [mm ²]	AWG	
		0,2 - 10	24 - 8	
IEC 60947-7-2				
IEC	UL/CUL:	CSA	IEC/EN 60079-7	
-	- / -	-	-	
6	-	-	-	
24 - 8	24-8	24-8	-	
Rígido	Flexible	Puntera sin / con manguito de plástico		
0,2 - 10	0,2 - 10	0,25 - 6	0,25 - 6	
0,2 - 2,5	0,2 - 2,5	0,25 - 2,5	-	
			0,5 - 4	
10				
M4				
1,5 - 1,8				
PA				
V0				

Datos de pedido			
Referencia	I _{máx.}	Código	Embalaje
UTME 6		3047400	50

Datos de pedido			
Referencia	I _{máx.}	Código	Embalaje
UTMED 6		3047413	50

Datos de pedido			
Referencia	I _{máx.}	Código	Embalaje
UTMED 6-PE		3047442	50

Accesorios			
D-UTME 6		3047426	10
SB-ME 2-8	30 A	3034468	10
SB-ME 3-8	30 A	3032800	10
SB-ME 4-8	30 A	3034484	10
FBS 2-8	41 A	3030284	10
FBS 3-8	41 A	3030297	10
FBS 4-8	41 A	3030307	10
FBS 5-8	41 A	3030310	10
FBS 10-8	41 A	3030323	10
FBS 1/3-8	41 A	3032363	10
FBS 1/4-8	41 A	3032376	10
FBS 1/3/5-8	41 A	3032389	10
FBS 1/4/7/10-8	41 A	3032402	10
S-ME 6		3034439	10
C-ME 6/2		3034442	10
C-ME 6/3		3034390	50
PAI-4-FIX OG		3034455	10
PAI-4-FIX YE		3032745	10
PAI-4-FIX GN		3032758	10
CARRIER 35-8		3034387	10
SZF 2-0,8X4,0		1204520	10

Accesorios			
D-UTME 6		3047426	10
SB-ME 2-8	30 A	3034468	10
SB-ME 3-8	30 A	3032800	10
SB-ME 4-8	30 A	3034484	10
FBS 2-8	41 A	3030284	10
FBS 3-8	41 A	3030297	10
FBS 4-8	41 A	3030307	10
FBS 5-8	41 A	3030310	10
FBS 10-8	41 A	3030323	10
FBS 1/3-8	41 A	3032363	10
FBS 1/4-8	41 A	3032376	10
FBS 1/3/5-8	41 A	3032389	10
FBS 1/4/7/10-8	41 A	3032402	10
PAI-4-FIX OG		3034455	10
PAI-4-FIX YE		3032745	10
PAI-4-FIX GN		3032758	10
CARRIER 35-8		3034387	10
SZF 2-0,8X4,0		1204520	10

Accesorios			
D-UTME 6		3047426	10
FBS 2-8		3030284	10
FBS 3-8		3030297	10
FBS 4-8		3030307	10
FBS 5-8		3030310	10
FBS 10-8		3030323	10
FBS 1/3-8		3032363	10
FBS 1/4-8		3032376	10
FBS 1/3/5-8		3032389	10
FBS 1/4/7/10-8		3032402	10
PAI-4-FIX OG		3034455	10
PAI-4-FIX YE		3032745	10
PAI-4-FIX GN		3032758	10
CARRIER 35-8		3034387	10
SZF 2-0,8X4,0		1204520	10

UC-TM 8, UCT-TM 8 o ZB 8 (ver catálogo 5)

UC-TM 8, UCT-TM 8 o ZB 8 (ver catálogo 5)

UC-TM 8, UCT-TM 8 o ZB 8 (ver catálogo 5)

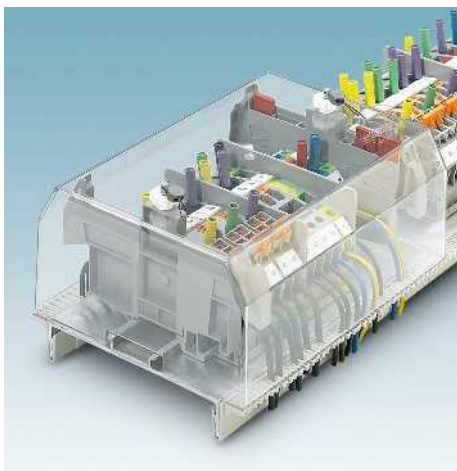
Bornes para carril - CLIPLINE complete

Bornes de conexión por tornillo UT

Bornes interrumpibles para convertidores de medida UT 6-T HV



- Borne interrumpible compacto para convertidores de medida 1000 V con patín deslizante de tornillo
 - El borne ofrece por ambos lados del punto de separación un foso funcional, equipable con puentes enchufables así como adaptadores de prueba con 4 mm de diámetro
 - El conector de cortocircuito KSS contacta tanto en el adaptador de prueba o en los conectores hembra de prueba roscados de los puntos de embornaje
 - El CARRIER 35-8 ofrece la posibilidad de estacionamiento para los conectores de cortocircuito KSS ... y los puentes enchufables FBS ...
- Los puentes de conexión SB-MER ... pueden colocarse y encajarse a ambos lados del punto de interrupción en el entrante de puente
- Engaste seguro en las posiciones definitivas
 - Contacto con bornes de conexión por tornillo



Observaciones:
Más puentes enchufables ver página 472.
Más conectores hembra de pruebas ver página 637
Cubiertas de regletas de bornes adaptadas AP-ME y AH-ME ver catálogo 5.



6 (10) mm², 57 A, 1000 V, borne interrumpible para convertidores de medida



Dimensiones		[mm]
Dimensiones		[mm]
Datos eléctricos máx.		
Datos de dimensionamiento		
Tensión de dimensionamiento	[V]	1000
Corriente nominal / sección	[A] / [mm ²]	41 / 6
Sección de dimensionamiento	[mm ²]	6
Margen de secciones	AWG	24 - 8
Capacidad de conexión		
1 conductor	[mm ²]	0,2 - 10
2 conductores (mismo tipo)	[mm ²]	0,2 - 2,5
2 conductores flexibles con puntera TWIN	[mm ²]	0,2 - 2,5
Datos generales		
Longitud a desaislar	[mm]	12
Punto de apriete: rosca de tornillo / par de apriete	- / [Nm]	M4 / 1,2 - 1,4
Patín deslizante: rosca de tornillo / par de apriete	- / [Nm]	M3 / 0,6 - 0,8
Aislamiento		PA
Clase de combustibilidad según UL 94		V0

Datos técnicos			
Anchura	Longitud	Altura NS 35/7,5	
8,2	72,6	54,3	
Anchura	Longitud	Altura NS 32	
8,2	72,6	59,3	
I _{máx.} [A]	U _{máx.} [V]	máx. Ø [mm ²]	AWG
57	1000	0,2 - 10	24 - 8
IEC 60947-7-1	UL/CUL:	CSA	IEC/EN 60079-7
IEC			
Rígido	Flexible	Puntera sin / con manguito de plástico	
0,2 - 10	0,2 - 10	0,25 - 6	0,25 - 6
0,2 - 2,5	0,2 - 2,5	0,25 - 1,5	-
			0,5 - 4

Descripción	Número de polos	Color
Borne interrumpible para convertidor de medida, para el montaje sobre NS 35 y NS 32 con conectores hembra de prueba roscados		gris
		gris

Datos de pedido			
Referencia	I _{máx.}	Código	Embalaje
UT 6-T-HV		3070134	50
UT 6-T-HV P/P		3070121	50

Accesorios		
Tapa, ancho 2,2 mm		gris
Puente enchufable		
	2	rojo
	5	rojo
	10	rojo
Puente de conexión, enchufable		
	2	gris/naranja
	3	gris/naranja
	4	gris/naranja
Bloqueador de conexión, impide el accionamiento no intencionado del patín deslizante		blanco
Placa separadora, ancho 2 mm		gris
Adaptador de prueba, para clavija de seguridad de 4 mm de Ø, se encaja en el entrante de puente		naranja
		amarillo
		verde
Conector de cortocircuito, para cortocircuitar bornes contiguos, completamente aislado, 2 polos, I _{máx.} 20 A		negro
4 polos		negro
Destornillador, para el punto de embornaje		
Destornillador, para conectores hembra de prueba roscados		

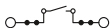
Accesorios			
D-UT 6-T-HV		Código	Embalaje
D-UT 6-T-HV		3070147	50
FBS 2-8	41 A	3030284	10
FBS 5-8	41 A	3030310	10
FBS 10-8	41 A	3030323	10
SB-MER 2-8	24 A	3000587	10
SB-MER 3-8	24 A	3000588	10
SB-MER 4-8	24 A	3000589	10
S-UT 6-T-HV		3070150	50
ATP-URTK/SP		0311139	10
PAI-4-FIX OG		3034455	10
PAI-4-FIX YE		3032745	10
PAI-4-FIX GN		3032758	10
KSS 8		0311540	10
KSS 4-8		0309549	10
SZS 1,0X6,5 VDE		1205079	10
SZG 0,9X6,5 VDE		1205134	10

Rotulación de la ranura lateral
UC-TM 8, UCT-TM 8 o ZB 8 (ver catálogo 5)

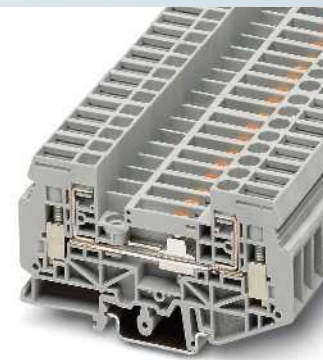
Rotulación de la ranura lateral
UC-TM 8, UCT-TM 8 o ZB 8 (ver catálogo 5)

Bornes interrumpibles para convertidores de medida y bornes de eslabón deslizante URTK 6 / UGSK 6

- El borne interrumpible para convertidores de medida URTK 6 y el borne de eslabón deslizante UGSK 6 han sido especialmente desarrollados para el empleo en circuitos secundarios del transformador de intensidad
- Equipable por ambos lados con puentes y conectores hembra de prueba fijos y conmutables de 4 mm de diámetro



6 (10) mm², 57 A, borne interrumpible para convertidores de medida



6 (10) mm², 57 A, borne de eslabón deslizante

Observaciones:

Para más conectores hembra de pruebas ver página 637

Cubiertas de regletas de bornes adaptadas AP-ME y AH-ME ver catálogo 5.



Dimensiones		[mm]
Dimensiones		[mm]
Datos eléctricos máx.		
Datos de dimensionamiento		
Tensión de dimensionamiento	[V]	400
Corriente nominal / sección	[A] / [mm ²]	41 / 6
Sección de dimensionamiento	[mm ²]	6
Margen de secciones	AWG	20 - 8
Capacidad de conexión		
1 conductor	[mm ²]	0,5 - 10
2 conductores (mismo tipo)	[mm ²]	0,5 - 2,5
2 conductores flexibles con puntera TWIN	[mm ²]	0,5 - 4
Datos generales		
Longitud a desaislar	[mm]	10
Punto de apriete: rosca de tornillo / par de apriete	- / [Nm]	M4 / 1,2 - 1,4
Patín deslizante: rosca de tornillo / par de apriete	- / [Nm]	M3 / 0,6 - 0,8
Par de apriete: conector hembra de pruebas, puente fijo, puente de conexión	[Nm]	0,6 - 0,8
Aislamiento		PA
Clase de combustibilidad según UL 94		V0

Datos técnicos				
Anchura	Longitud	Altura NS 35/7,5		
8,2	91	51		
Anchura	Longitud	Altura NS 32		
8,2	91	56		
I _{máx.} [A]	U _{máx.} [V]	máx. Ø [mm ²]	AWG	
57	400	0,5 - 10	20 - 8	
IEC 60947-7-1	UL/CUL:	CSA	IEC/EN 60079-7	
400	300	-	-	
41 / 6	50 / -	-	-	
6	-	-	-	
20 - 8	26-8	-	-	
Rigido	Flexible	Puntera sin / con manguito de plástico		
0,5 - 10	0,5 - 6	0,5 - 6	0,5 - 6	
0,5 - 2,5	0,5 - 4	0,5 - 2,5	-	
			0,5 - 4	
Datos generales				
Longitud a desaislar	[mm]	10		
Punto de apriete: rosca de tornillo / par de apriete	- / [Nm]	M4 / 1,2 - 1,4		
Patín deslizante: rosca de tornillo / par de apriete	- / [Nm]	M3 / 0,6 - 0,8		
Par de apriete: conector hembra de pruebas, puente fijo, puente de conexión	[Nm]	0,6 - 0,8		
Aislamiento		PA		
Clase de combustibilidad según UL 94		V0		

Datos técnicos				
Anchura	Longitud	Altura NS 35/7,5		
8,2	91	51		
Anchura	Longitud	Altura NS 32		
8,2	91	56		
I _{máx.} [A]	U _{máx.} [V]	máx. Ø [mm ²]	AWG	
57	400	0,5 - 10	20 - 8	
IEC 60947-7-1	UL/CUL:	CSA	IEC/EN 60079-7	
400	300	-	-	
41 / 6	50 / -	-	-	
6	-	-	-	
20 - 8	26-8	-	-	
Rigido	Flexible	Puntera sin / con manguito de plástico		
0,5 - 10	0,5 - 6	0,5 - 6	0,5 - 6	
0,5 - 2,5	0,5 - 4	0,5 - 2,5	-	
			0,5 - 4	
Datos generales				
Longitud a desaislar	[mm]	10		
Punto de apriete: rosca de tornillo / par de apriete	- / [Nm]	M4 / 1,2 - 1,4		
Patín deslizante: rosca de tornillo / par de apriete	- / [Nm]	M3 / 0,6 - 0,8		
Par de apriete: conector hembra de pruebas, puente fijo, puente de conexión	[Nm]	0,6 - 0,8		
Aislamiento		PA		
Clase de combustibilidad según UL 94		V0		

Descripción	Número de polos	Color
Borne interrumpible para convertidor de medida, para el montaje sobre NS 35 ... y NS 32 ...		gris
Borne de paso, para montaje sobre NS 32... o NS 35...		gris

Datos de pedido			
Referencia	I _{máx.}	Código	Embalaje
URTK 6		3026272	50
URDK 6		3026706	50

Datos de pedido			
Referencia	I _{máx.}	Código	Embalaje
UGSK 6		3026285	50

Accesorios		
Tapa, ancho 2 mm		gris
Puente de conexión, completo		
	2	naranja
	3	naranja
	4	naranja
	10	naranja
Para el puenteado discontinuo	10	naranja
Puente fijo, aislado		plateado
	10	plateado
Bloqueador de conexión, impide el accionamiento no intencionado del patín deslizante		blanco
Conector hembra de pruebas, aislado		incolore amarillo verde violeta
Conector de cortocircuito, permite poner en cortocircuito bornes contiguos, aislada, de 2 polos		negro
4 polos		negro
Destornillador, para el punto de embornaje		
Destornillador, para conector hembra de pruebas		

Accesorios			
D-URTK 6		3026340	10
SB 2-8-T	41 A	3026366	10
SB 3-8-T	41 A	3026492	10
SB 4-8-T	41 A	3026379	10
SB 10-8-T	41 A	3026382	10
SB 10-8-T SO	41 A	3026395	10
FBRI 10-8 N	45 A	2772080	10
S-URTK/SP		0311155	50
PSBJ-URTK 6 FARBLOS		3026450	10
PSBJ-URTK 6 YE		3026405	10
PSBJ-URTK 6 GN		3026418	10
PSBJ-URTK 6 VT		3026421	10
KSSI 2-8		3000722	10
KSSI 4-8		3000735	10
SZS 1,0X4,0 VDE		1205066	10
SF-SL 0,6X3,5-100 S-VDE		1212587	10

Accesorios			
D-URTK 6		3026340	10
SB 2-8-T	41 A	3026366	10
SB 3-8-T	41 A	3026492	10
SB 4-8-T	41 A	3026379	10
SB 10-8-T	41 A	3026382	10
SB 10-8-T SO	41 A	3026395	10
FBRI 10-8 N	45 A	2772080	10
PSBJ-URTK 6 FARBLOS		3026450	10
PSBJ-URTK 6 YE		3026405	10
PSBJ-URTK 6 GN		3026418	10
PSBJ-URTK 6 VT		3026421	10
KSSI 4-8		3000735	10
SZS 1,0X4,0 VDE		1205066	10
SF-SL 0,6X3,5-100 S-VDE		1212587	10

Rotulación de la ranura lateral

UC-TM 8, UCT-TM 8 o ZB 8 (ver catálogo 5)

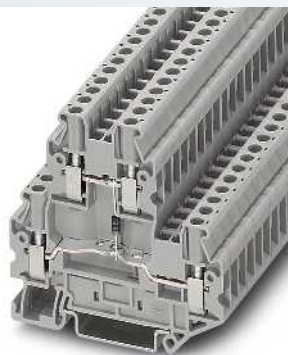
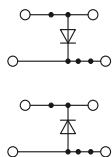
UC-TM 8, UCT-TM 8 o ZB 8 (ver catálogo 5)

Bornes para carril - CLIPLINE complete

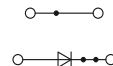
Bornes de conexión por tornillo UT

Bornes de diodos de doble piso UTTB 2,5 ...-DIO

- Los bornes de diodos de doble piso y con indicación luminosa permiten realizar un gran número de tareas de conmutación
- Ancho de solo 5,2 mm
- En el espacio más estrecho se pueden efectuar: conmutaciones diodos libre circulación, conmutaciones prueba de lámparas, conmutaciones de aviso o aviso de avería



2,5 (4) mm², 28 A, borne de doble piso de diodos



2,5 (4) mm², 28 A, borne de doble piso de diodos



Observaciones:	
1)	La corriente máxima queda determinada por el diodo. Instalado: diodo 1N 4007, tensión inversa: 1300 V, corriente límite constante: 0,5 A.
2)	La tensión se determina mediante la variante de indicación luminosa elegida.

Dimensiones	
	[mm]
Datos eléctricos máx.	
Datos de dimensionamiento	
Tensión de dimensionamiento	[V]
Corriente nominal / sección	[A] / [mm ²]
Sección de dimensionamiento	[mm ²]
Margen de secciones	AWG
Capacidad de conexión	
1 conductor	[mm ²]
2 conductores (mismo tipo)	[mm ²]
2 conductores flexibles con puntera TWIN	[mm ²]
Datos generales	
Longitud a desaislar	[mm]
Rosca de tornillo	
Par de apriete	[Nm]
Aislamiento	
Clase de combustibilidad según UL 94	

Datos técnicos				
Anchura	Longitud	Altura NS 35/7,5		
5,2	69,9	65		
I _{máx.} [A]	U _{máx.} [V]	máx. Ø [mm ²]	AWG	
28 ¹⁾	500	0,14 - 4	26 - 12	
IEC	UL/CUL:	CSA	IEC/EN 60079-7	
500	600	300	-	
24 ¹⁾ / 2,5	20 / -	1 / -	-	
2,5	-	-	-	
26 - 12	26-12	26-12	-	
Rígido	Flexible	Puntera sin / con manguito de plástico		
0,14 - 4	0,14 - 4	0,14 - 2,5	0,14 - 2,5	
0,14 - 1,5	0,14 - 1,5	0,14 - 1,5	-	
			0,5 - 1,5	
9				
M3				
0,5 - 0,6				
PA				
V0				

Datos técnicos				
Anchura	Longitud	Altura NS 35/7,5		
5,2	69,9	65		
I _{máx.} [A]	U _{máx.} [V]	máx. Ø [mm ²]	AWG	
28 ¹⁾	500	0,14 - 4	26 - 12	
IEC	UL/CUL:	CSA	IEC/EN 60079-7	
500	600	300	-	
24 ¹⁾ / 2,5	20 / -	1 / -	-	
2,5	-	-	-	
26 - 12	26-12	26-12	-	
Rígido	Flexible	Puntera sin / con manguito de plástico		
0,14 - 4	0,14 - 4	0,14 - 2,5	0,14 - 2,5	
0,14 - 1,5	0,14 - 1,5	0,14 - 1,5	-	
			0,5 - 1,5	
9				
M3				
0,5 - 0,6				
PA				
V0				

Descripción	Número de polos	Color
Borne, con diodo integrado, dirección de paso de arriba a abajo		gris
Borne, con diodo integrado, dirección de paso de abajo a arriba		gris
Borne, con diodo integrado, dirección de paso de abajo a la izquierda a abajo a la derecha		gris
Borne, con diodo integrado, dirección de paso de arriba a abajo a la izquierda y de abajo a la derecha a abajo a la izquierda		gris
Borne, con diodo integrado, dirección de paso de arriba a abajo a la izquierda y de arriba a abajo a la derecha		gris
Borne, con indicación luminosa		
para 12-30 V DC, 0,7-2,4 mA		gris
para 30-60 V DC, 0,8-1,8 mA		gris
para 110-250 V AC/DC, 0,1-0,5 mA		gris
Borne, para soldar un componente de arriba hacia abajo		gris

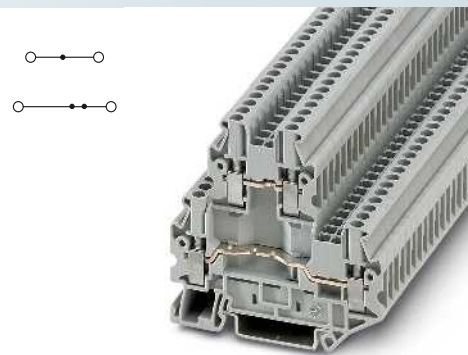
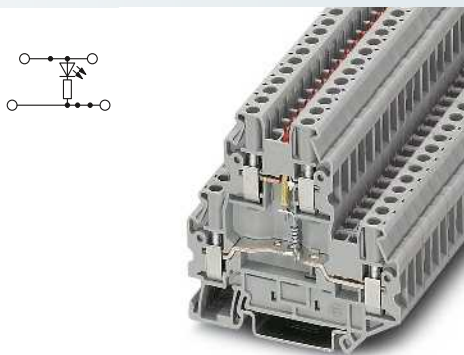
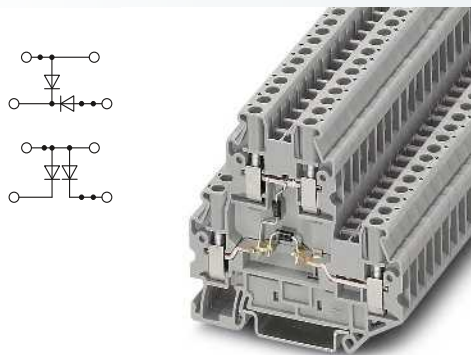
Datos de pedido			
Referencia	I _{máx.}	Código	Embalaje
UTTB 2,5-DIO/O-U		3046650	50
UTTB 2,5-DIO/U-O		3046663	50

Datos de pedido			
Referencia	I _{máx.}	Código	Embalaje
UTTB 2,5-DIO/UL-UR		3046728	50

Accesorios	
Tapa, ancho 2,2 mm	gris
Placa distanciadora, iguala las disposiciones multipiso, ancho 2,5 mm	gris
Puente enchufable	
	2 rojo
	3 rojo
	4 rojo
	5 rojo
	10 rojo
	20 rojo
Placa separadora, 2,2 mm de ancho	gris
Destornillador	
Rotulación de la ranura lateral	

Accesorios			
D-UTTB 2,5/4		3047293	50
DP-UTTB 2,5/4		3047303	50
FBS 2-5	24 A	3030161	50
FBS 3-5	24 A	3030174	50
FBS 4-5	24 A	3030187	50
FBS 5-5	24 A	3030190	50
FBS 10-5	24 A	3030213	10
FBS 20-5	24 A	3030226	10
ATP-UTTB 2,5/4		3047316	50
SF-SL 0,6X3,5-100 S-VDE		1212587	10
UC-TM 5, UCT-TM 5 o ZB 5 (ver catálogo 5)			

Accesorios			
D-UTTB 2,5/4		3047293	50
DP-UTTB 2,5/4		3047303	50
FBS 2-5	24 A	3030161	50
FBS 3-5	24 A	3030174	50
FBS 4-5	24 A	3030187	50
FBS 5-5	24 A	3030190	50
FBS 10-5	24 A	3030213	10
FBS 20-5	24 A	3030226	10
ATP-UTTB 2,5/4		3047316	50
SF-SL 0,6X3,5-100 S-VDE		1212587	10
UC-TM 5, UCT-TM 5 o ZB 5 (ver catálogo 5)			



2,5 (4) mm², 28 A, borne de doble piso de diodos

2,5 (4) mm², 28 A, borne de doble piso con indicación luminosa

2,5 (4) mm², 28 A, borne de doble piso para soldar componentes



Datos técnicos			
Anchura	Longitud	Altura NS 35/7,5	
5,2	69,9	65	
I _{máx.} [A]	U _{máx.} [V]	máx. Ø [mm ²]	AWG
28 ¹⁾	500	0,14 - 4	26 - 12
IEC	UL/CUL:	CSA	IEC/EN 60079-7
500	600	300	-
24 ¹⁾ / 2,5	20 / -	1 / -	-
2,5	-	-	-
26 - 12	26-12	26-12	-
Rígido	Flexible	Puntera sin / con manguito de plástico	
0,14 - 4	0,14 - 4	0,14 - 2,5	0,14 - 2,5
0,14 - 1,5	0,14 - 1,5	0,14 - 1,5	-
			0,5 - 1,5
9	M3	0,5 - 0,6	PA
			V0

Datos técnicos			
Anchura	Longitud	Altura NS 35/7,5	
5,2	69,9	65	
I _{máx.} [A]	U _{máx.} [V]	máx. Ø [mm ²]	AWG
26	24 ²⁾	0,14 - 4	26 - 12
IEC	UL/CUL:	CSA	IEC/EN 60079-7
24 ²⁾	600	24	-
24 / 2,5	20 / -	20 / -	-
2,5	-	-	-
26 - 12	26-12	26-12	-
Rígido	Flexible	Puntera sin / con manguito de plástico	
0,14 - 4	0,14 - 4	0,14 - 2,5	0,14 - 2,5
0,14 - 1,5	0,14 - 1,5	0,14 - 1,5	-
			0,5 - 1,5
9	M3	0,5 - 0,6	PA
			V0

Datos técnicos			
Anchura	Longitud	Altura NS 35/7,5	
5,2	69,9	65	
I _{máx.} [A]	U _{máx.} [V]	máx. Ø [mm ²]	AWG
28	500	0,14 - 4	26 - 12
IEC	UL/CUL:	CSA	IEC/EN 60079-7
500	600	600	-
24 / 2,5	20 / -	20 / -	-
2,5	-	-	-
26 - 12	26-12	26-12	-
Rígido	Flexible	Puntera sin / con manguito de plástico	
0,14 - 4	0,14 - 4	0,14 - 2,5	0,14 - 2,5
0,14 - 1,5	0,14 - 1,5	0,14 - 1,5	-
			0,5 - 1,5
9	M3	0,5 - 0,6	PA
			V0

Datos de pedido			
Referencia	I _{máx.}	Código	Embalaje
UTT 2,5-2DIO/O-UL/UR-UL		3046676	50
UTT 2,5-2DIO/O-UL/O-UR		3046689	50

Datos de pedido			
Referencia	I _{máx.}	Código	Embalaje
UTT 2,5-LA 24 RD		3046692	50
UTT 2,5-LA 60 RD		3046702	50
UTT 2,5-LA 230		3046715	50

Datos de pedido			
Referencia	I _{máx.}	Código	Embalaje
UTT 2,5-BE		3046744	50

Accesorios			
D-UTT 2,5/4		3047293	50
DP-UTT 2,5/4		3047303	50
FBS 2-5	24 A	3030161	50
FBS 3-5	24 A	3030174	50
FBS 4-5	24 A	3030187	50
FBS 5-5	24 A	3030190	50
FBS 10-5	24 A	3030213	10
FBS 20-5	24 A	3030226	10
ATP-UTT 2,5/4		3047316	50
SF-SL 0,6X3,5-100 S-VDE		1212587	10

Accesorios			
D-UTT 2,5/4		3047293	50
DP-UTT 2,5/4		3047303	50
FBS 2-5	24 A	3030161	50
FBS 3-5	24 A	3030174	50
FBS 4-5	24 A	3030187	50
FBS 5-5	24 A	3030190	50
FBS 10-5	24 A	3030213	10
FBS 20-5	24 A	3030226	10
ATP-UTT 2,5/4		3047316	50
SF-SL 0,6X3,5-100 S-VDE		1212587	10

Accesorios			
D-UTT 2,5/4		3047293	50
DP-UTT 2,5/4		3047303	50
FBS 2-5		3030161	50
FBS 3-5		3030174	50
FBS 4-5		3030187	50
FBS 5-5		3030190	50
FBS 10-5		3030213	10
FBS 20-5		3030226	10
ATP-UTT 2,5/4		3047316	50
SF-SL 0,6X3,5-100 S-VDE		1212587	10

UC-TM 5, UCT-TM 5 o ZB 5 (ver catálogo 5)

UC-TM 5, UCT-TM 5 o ZB 5 (ver catálogo 5)

UC-TM 5, UCT-TM 5 o ZB 5 (ver catálogo 5)

Bornes para carril - CLIPLINE complete

Bornes de conexión por tornillo UT

Minibornes de paso y de tierra MUT ..., para montaje sobre NS 15

- Se puede utilizar ahorrando espacio en las cajas de distribución más pequeñas
- Ideal para la conexión de motores más pequeños y el cableado en gamas de prestaciones inferiores
- Puenteado y distribución de potencial sencillos con los puentes enchufables patentados del sistema CLIPLINE complete
- Borne de tierra de igual contorno contactado mediante un encastramiento sencillo que cumple los estrictos requisitos de la norma IEC 60947-7-2

Observaciones:

Para la capacidad de corriente de los carriles, ver página 716.



2,5 (4) mm², 32 A, borne de paso mini

Dimensiones	
	[mm]
Datos eléctricos máx.	
Datos de dimensionamiento	
Tensión de dimensionamiento	[V]
Corriente nominal / sección	[A] / [mm ²]
Sección de dimensionamiento	[mm ²]
Margen de secciones	AWG
Capacidad de conexión	
1 conductor	[mm ²]
2 conductores (mismo tipo)	[mm ²]
2 conductores flexibles con puntera TWIN	[mm ²]
Datos generales	
Longitud a desaislar	[mm]
Rosca de tornillo	
Par de apriete	[Nm]
Aislamiento	
Clase de combustibilidad según UL 94	

Datos técnicos				
Anchura	Longitud	Altura NS 15		
5,2	29,9	34		
I _{máx.} [A]	U _{máx.} [V]	máx. Ø [mm ²]	AWG	
32	500	0,2 - 4	24 - 12	
IEC 60947-7-1				
IEC	UL/CUL:	CSA	IEC/EN 60079-7	
500	-	-	-	
24 / 2,5	- / -	-	-	
2,5	-	-	-	
24 - 12	-	-	-	
Capacidad de conexión		Rígido	Flexible	Puntera
				sin / con manguito de plástico
0,2 - 4	0,2 - 4	0,25 - 2,5	0,25 - 2,5	
0,2 - 1,5	0,2 - 1,5	0,25 - 1,5	-	
			0,5 - 1,5	

Descripción	Número de polos	Color
Borne, para el montaje sobre NS 15		gris azul
Borne de tierra, para el montaje sobre NS 15		amarillo-verde

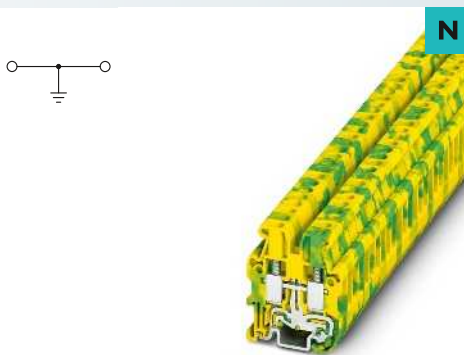
Datos de pedido			
Referencia	I _{máx.}	Código	Embalaje
MUT 2,5		3248030	50
MUT 2,5 BU		3248031	50

Tapa, ancho 2,2 mm		
Puente enchufable		
	2	rojo
	3	rojo
	4	rojo
	5	rojo
	10	rojo
	20	rojo
Adaptador de prueba, conector hembra de prueba, agujero 4 mm		gris
Clavija de pruebas, parte metálica, Ø 2,3-mm		
Casquillo aislante, para parte metálica MPS		rojo
Clavija de pruebas alineable, para el confeccionado individual de regletas de prueba		rojo
Placa de aviso, para la serie UT		amarillo
Destornillador		
Rotulación de la ranura lateral		

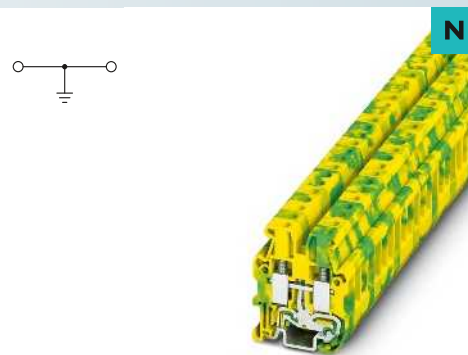
Accesorios			
D-MUT 2,5/4		Código	Embalaje
		3248033	50
FBS 2-5	24 A	3030161	50
FBS 3-5	24 A	3030174	50
FBS 4-5	24 A	3030187	50
FBS 5-5	24 A	3030190	50
FBS 10-5	24 A	3030213	10
FBS 20-5	24 A	3030226	10
PAI-4-N GY		3032871	10
PS-5		3030983	10
WS UT 2,5		3047923	10
SF-SL 0,6X3,5-100 S-VDE		1212587	10
UC-TM 5, UCT-TM 5 o ZB 5 (ver catálogo 5)			



4 (6) mm², 41 A, borne de paso mini



2,5 (4) mm², borne de tierra mini



4 (6) mm², borne de tierra mini

Datos técnicos			
Anchura	Longitud	Altura NS 15	
6,2	29,9	34	
I _{máx.} [A]	U _{máx.} [V]	máx. Ø [mm ²]	AWG
41	500	0,2 - 6	24 - 10
IEC 60947-7-1			
IEC	UL/CUL:	CSA	IEC/EN 60079-7
500	-	-	-
32 / 4	- / -	-	-
4	-	-	-
24 - 10	-	-	-
Rígido	Flexible	Puntera sin / con manguito de plástico	
0,2 - 6	0,2 - 6	0,25 - 4	0,25 - 4
0,2 - 1,5	0,2 - 1,5	0,25 - 1,5	-
			0,5 - 2,5
9	M3	0,6 - 0,8	PA
			V0

Datos técnicos			
Anchura	Longitud	Altura NS 15	
5,2	29,9	34	
I _{máx.} [A]	U _{máx.} [V]	máx. Ø [mm ²]	AWG
41	500	0,2 - 4	24 - 12
IEC 60947-7-2			
IEC	UL/CUL:	CSA	IEC/EN 60079-7
-	-	-	-
-	- / -	-	-
2,5	-	-	-
24 - 12	-	-	-
Rígido	Flexible	Puntera sin / con manguito de plástico	
0,2 - 4	0,2 - 4	0,25 - 2,5	0,25 - 2,5
0,2 - 1,5	0,2 - 1,5	0,25 - 1,5	-
			0,5 - 1,5
9	M3	0,5 - 0,6	PA
			V0

Datos técnicos			
Anchura	Longitud	Altura NS 15	
6,2	29,9	34	
I _{máx.} [A]	U _{máx.} [V]	máx. Ø [mm ²]	AWG
41	500	0,2 - 6	24 - 10
IEC 60947-7-2			
IEC	UL/CUL:	CSA	IEC/EN 60079-7
-	-	-	-
-	- / -	-	-
4	-	-	-
24 - 10	-	-	-
Rígido	Flexible	Puntera sin / con manguito de plástico	
0,2 - 6	0,2 - 6	0,25 - 4	0,25 - 4
0,2 - 1,5	0,2 - 1,5	0,25 - 1,5	-
			0,5 - 2,5
9	M3	0,6 - 0,8	PA
			V0

Datos de pedido			
Referencia	I _{máx.}	Código	Embalaje
MUT 4		3248035	50
MUT 4 BU		3248036	50

Datos de pedido		
Referencia	Código	Embalaje
MUT 2,5-PE	3248032	50

Datos de pedido		
Referencia	Código	Embalaje
MUT 4-PE	3248037	50

Accesorios			
D-MUT 2,5/4		3248033	50
FBS 2-6	32 A	3030336	50
FBS 3-6	32 A	3030242	50
FBS 4-6	32 A	3030255	50
FBS 5-6	32 A	3030349	50
FBS 10-6	32 A	3030271	10
FBS 20-6	32 A	3030365	10
PAI-4-N GY		3032871	10
MPS-MT		0201744	10
MPS-IH RD		0201676	10
PS-6		3030996	10
WS UT 4		3047332	10
SF-SL 0,6X3,5-100 S-VDE		1212587	10

Accesorios		
D-MUT 2,5/4	3248033	50
WS UT 2,5	3047923	10
SF-SL 0,6X3,5-100 S-VDE	1212587	10

Accesorios		
D-MUT 2,5/4	3248033	50
WS UT 4	3047332	10
SF-SL 0,6X3,5-100 S-VDE	1212587	10

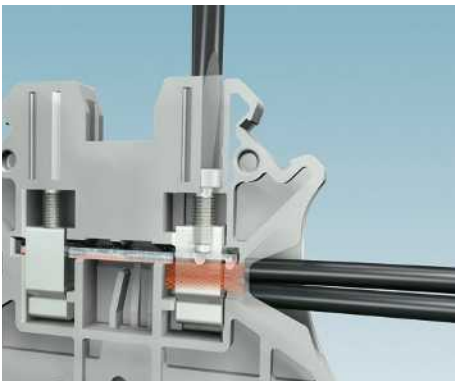
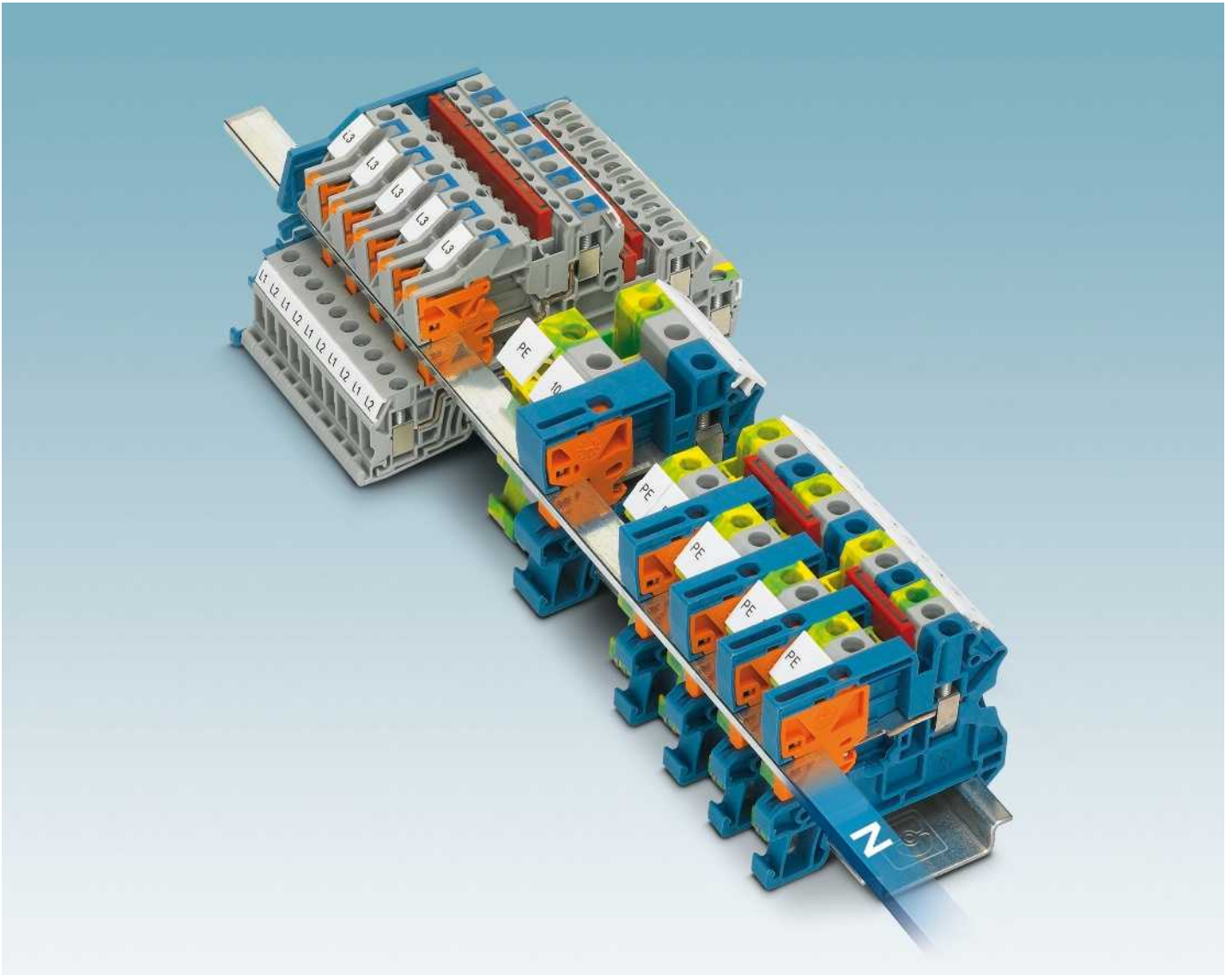
UC-TM 6, UCT-TM 6 o ZB 6 (ver catálogo 5)

UC-TM 5, UCT-TM 5 o ZB 5 (ver catálogo 5)

UC-TM 6, UCT-TM 6 o ZB 6 (ver catálogo 5)

Bornes para carril - CLIPLINE complete

Bornes de instalación de conexión por tornillo UTI



Universal y sin mantenimiento

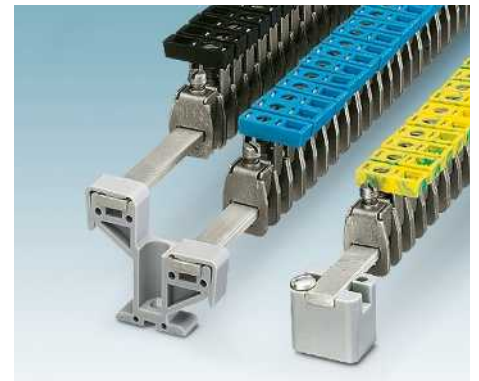
La conexión por tornillo UK destaca por tres características fundamentales:

- Estándar mundial
- Conexión multilinea
- Sin mantenimiento gracias al principio Reakdyn



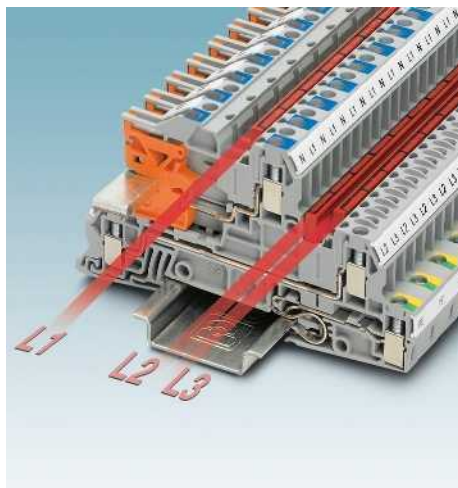
Sistema de puente enchufable flexible

Con los puentes enchufables estandarizados, la distribución de potencial puede realizarse rápidamente. Mediante dos entradas de puente en todos los bornes son posibles puentes de bornes no contiguos en cadena o por niveles.



Accesorios de instalación

Para la distribución de potencial y alimentación existe un amplio programa de accesorio. Los bornes de conexión AKG cumplen las exigencias según la norma DIN VDE 0100 o VDE 0113-1 referida a la marcación con colores y la opción de rotulación de cada borne.



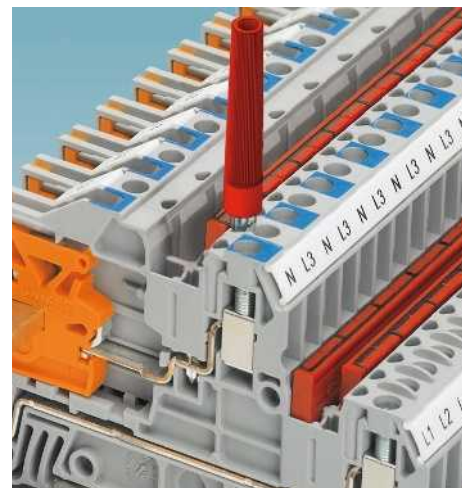
Foso funcional doble

Existen dos fosos por piso para una distribución de potencial rápida e individual. Con los puentes estándar del sistema CLIPLINE complete pueden multiplicarse las conexiones transversales según se quiera, p. ej., sistemas trifásicos con potenciales L1/L2/L3 dentro de una regleta de bornes.



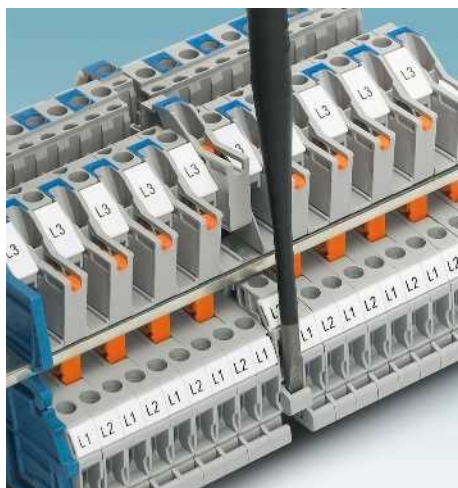
Interrupción del conductor neutro rápida y segura

Todos los bornes de interrupción para el conductor neutro con conexión por tornillo están equipados con un sólido patín deslizante sin tornillo. Al girar con un destornillador estándar, la horquilla de contacto se desliza sobre la barra colectora. El encaje del patín en las posiciones finales ofrece una protección adicional contra un accionamiento involuntario. El patín deslizante se puede reconocer claramente en la posición en cuestión.



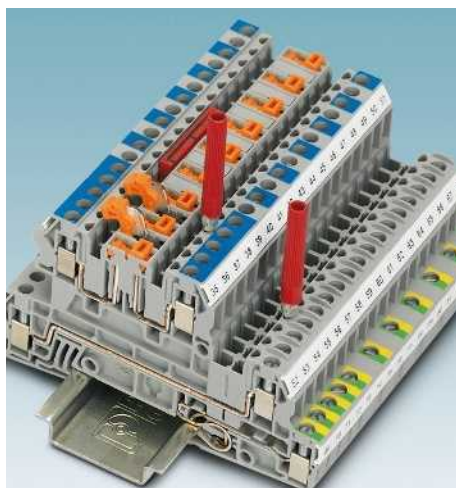
Posibilidad de prueba en cada punto de embornaje

En el sistema CLIPLINE complete hay disponible un programa variado de accesorios de pruebas. Todas las clavijas y adaptadores de prueba contactan en el foso funcional. Adicionalmente, cada punto de embornaje dispone de un contacto de prueba de 2,3 mm. Por lo tanto, en fosos funcionales ocupados con puentes se pueden realizar todos los trabajos de medición y de prueba fácilmente y ahorrando tiempo.



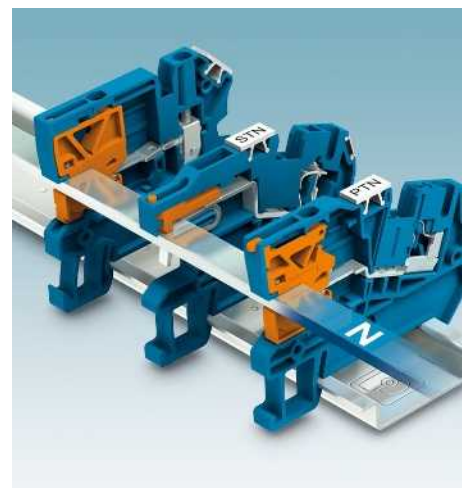
Montaje sencillo

Los bornes de instalación de conexión por tornillo también pueden cambiarse fácilmente de la unión estando montados, sin que para ello tenga que desmontarse la barra colectora del conductor neutro.



Interrupción segura circuito de corriente individual

Las variantes de bornes con cuchilla separadora para interrupción del circuito individual cumplen las exigencias de seguridad según DIN VDE 0100-718.



Combinación libre

Todos los bornes de instalación de diferentes técnicas de conexión, conexión Push-in PTI, por resorte STI... así como conexión por tornillo PIK de Phoenix Contact pueden combinarse entre sí. La barra colectora del conductor neutro está situada en todos los bornes de instalación sobre un nivel.

Bornes para carril - CLIPLINE complete

Bornes de instalación de conexión por tornillo UTI

Bornes PE y de instalación UTI ...



- Los bornes de instalación UTI 16... y UTI 35... se distinguen gracias a su reducida construcción y están diseñados para el cableado en distribuidores planos de instalación
- Mediante la disposición asimétrica de los bornes en el carril simétrico se puede pasar la barra colectora del conductor neutro por los bornes
- Los bornes de paso estándar UT 2,5 hasta UT 10 pueden colocarse en conexión con la barra colectora del conductor neutro

Bornes de derivación AGK 4-UT...

- El borne de derivación aislado completamente y utilizable opcionalmente permite una toma de tensión de hasta una tensión nominal de 400 V (4 mm²) en el caso del borne UTI 16
- Rotulable en superficies grandes

Observaciones:
Para la capacidad de corriente de los carriles, ver página 716.



16 (25) mm², 76 A, borne de paso



Dimensiones	
	[mm]
Datos eléctricos máx.	
Datos de dimensionamiento	
Tensión de dimensionamiento	[V]
Corriente nominal / sección	[A] / [mm ²]
Sección de dimensionamiento	[mm ²]
Margen de secciones	AWG
Capacidad de conexión	
1 conductor	[mm ²]
2 conductores (mismo tipo)	[mm ²]
2 conductores flexibles con puntera TWIN	[mm ²]
Datos generales	
Longitud a desaislar	[mm]
Rosca de tornillo	
Par de apriete	[Nm]
Aislamiento	
Clase de combustibilidad según UL 94	

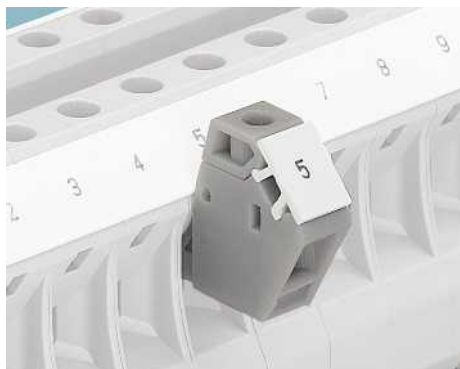
Datos técnicos				
Anchura	Longitud	Altura NS 35/7,5		
12,2	51	50,5		
I _{máx.} [A]	U _{máx.} [V]	máx. Ø [mm ²]	AWG	
76	400	6 - 25	10 - 4	
IEC 60947-7-1				
IEC	UL/CUL:	CSA	IEC/EN 60079-7	
Tensión de dimensionamiento	[V]	400	-	-
Corriente nominal / sección	[A] / [mm ²]	76 / 16	- / -	-
Sección de dimensionamiento	[mm ²]	16	-	-
Margen de secciones	AWG	10 - 4	-	-
Capacidad de conexión		Rígido	Flexible	Puntera sin / con manguito de plástico
1 conductor	[mm ²]	6 - 25	6 - 16	6 - 16 6 - 16
2 conductores (mismo tipo)	[mm ²]	2,5 - 10	2,5 - 6	4 - 6 -
2 conductores flexibles con puntera TWIN	[mm ²]			4 - 6

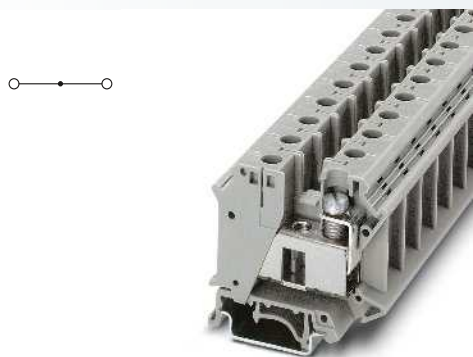
Descripción	Número de polos	Color
Borne, para el montaje sobre NS 35...		gris azul
Borne de tierra, para el montaje sobre NS 35...		amarillo-verde

Datos de pedido		
Referencia	Código	Embalaje
UTI 16	3073827	50
UTI 16 BU	3075728	50

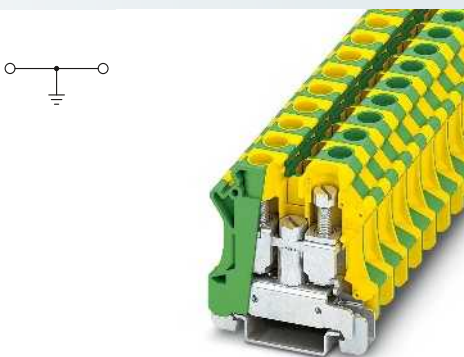
Borne de derivación, para encajar en los conos de introducción laterales		gris
Puente fijo, aislado	2	plateado
	3	plateado
	10	plateado
Destornillador		
Rotulación de la ranura lateral		

Accesorios		
AGK 4-UT 16	3047125	50
FBI 10-12	0203454	10
SZS 1,0X6,5 VDE	1205079	10
UC-TM 12, UCT-TM 12 o ZB 12 (ver catálogo 5)		

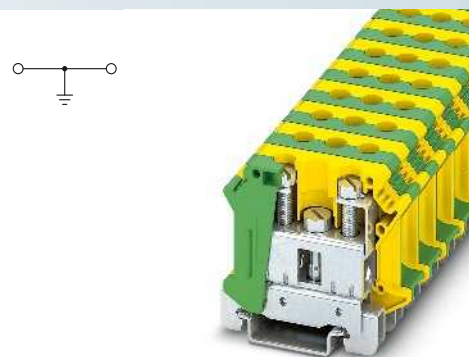




35 (35) mm², 125 A, borne de paso



16 (25) mm², 76 A, borne de tierra



35 (35) mm², 125 A, borne de tierra



Datos técnicos			
Anchura	Longitud	Altura NS 35/7,5	
15,2	55	51	
$I_{m\acute{a}x.}$ [A]	$U_{m\acute{a}x.}$ [V]	máx. Ø [mm ²]	AWG
125	800	0,75 - 35	18 - 2
IEC 60947-7-1			
IEC	UL/CUL:	CSA	IEC/EN 60079-7
800	-	-	-
125 / 35	- / -	-	-
35	-	-	-
18 - 2	-	-	-
Rígido	Flexible	Puntera sin / con manguito de plástico	
0,75 - 35	0,75 - 35	0,75 - 35	0,75 - 35
0,75 - 10	0,75 - 10	0,75 - 10	-
			0,75 - 6
16	M6	3,2 - 3,7	PA
			V2

Datos técnicos			
Anchura	Longitud	Altura NS 35/7,5	
12,2	51	50,5	
$I_{m\acute{a}x.}$ [A]		máx. Ø [mm ²]	AWG
76		6 - 25	10 - 4
IEC 60947-7-2			
IEC	UL/CUL:	CSA	IEC/EN 60079-7
-	-	-	-
76 / 16	- / -	-	-
16	-	-	-
10 - 4	-	-	-
Rígido	Flexible	Puntera sin / con manguito de plástico	
6 - 25	6 - 16	6 - 16	6 - 16
2,5 - 10	2,5 - 6	4 - 6	-
			4 - 6
12	M5	2,5 - 3	PA
			V2

Datos técnicos			
Anchura	Longitud	Altura NS 35/7,5	
15	55	51	
$I_{m\acute{a}x.}$ [A]		máx. Ø [mm ²]	AWG
125		0,75 - 35	18 - 2
IEC 60947-7-2			
IEC	UL/CUL:	CSA	IEC/EN 60079-7
-	-	-	-
125 / 35	- / -	-	-
35	-	-	-
18 - 2	-	-	-
Rígido	Flexible	Puntera sin / con manguito de plástico	
0,75 - 35	0,75 - 35	0,75 - 35	0,75 - 35
0,75 - 16	0,75 - 10	0,75 - 10	-
			0,75 - 6
16	M6	3,2 - 3,7	PA
			V2

Datos de pedido		
Referencia	Código	Embalaje
UTI 35	3074088	50
UTI 35 BU	3075731	50

Datos de pedido		
Referencia	Código	Embalaje
UTI 16-PE	3073830	50

Datos de pedido		
Referencia	Código	Embalaje
UTI 35-PE	3074091	50

Accesorios		
FBI 2-15	0201333	10
FBI 3-15	0201278	10
SZS 1,0X6,5 VDE	1205079	10

Accesorios		
SZS 1,0X6,5 VDE	1205079	10

Accesorios		
SZS 1,0X6,5 VDE	1205079	10

UC-TM 12, UCT-TM 12 o ZB 15 (ver catálogo 5)

UC-TM 12, UCT-TM 12 o ZB 12 (ver catálogo 5)

UC-TM 12, UCT-TM 12 o ZB 15 (ver catálogo 5)

Bornes para carril - CLIPLINE complete

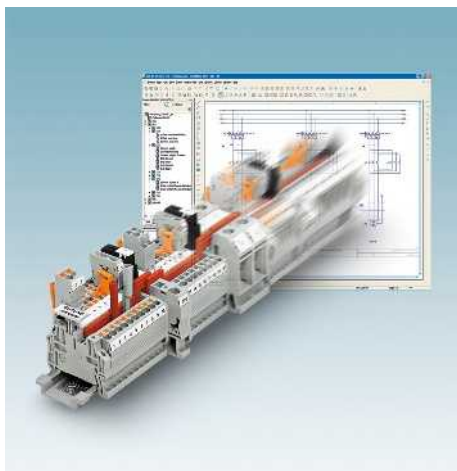
Bornes de instalación DE conexión por tornillo UTI

Bornes interrumpibles para el conductor neutro de la instalación UTN ...



- Todos los bornes interrumpibles del conductor neutro UTN 2,5 - UTN 16 poseen un patín deslizante sin tornillo
- Girando con un destornillador estándar se iguala la horquilla de contacto en la barra colectora
- El bloqueo del empujador en la posición final ofrece una protección adicional contra el accionamiento accidental
- Los bornes de paso estándar UT 2,5 hasta UT 10 pueden colocarse en conexión con la barra colectora del conductor neutro

CLIP PROJECT Planning permite una planificación y estudio de proyectos rápidos y cómodos de las regletas de bornes sin errores.



Observaciones:
Nota sobre el montaje: Para fijar de forma segura la barra colectora del conductor neutro, deben colocarse caballetes al principio y al final de cada regleta de bornes, así como regletas más largas cada 20 cm.
Bornes de conexión L/N/PE AKG ... ver página 94.



2,5 (4) mm², 24 A, borne de interrupción N



Dimensiones	[mm]
Datos eléctricos máx.	
Datos de dimensionamiento	
Tensión de dimensionamiento	[V]
Corriente nominal / sección	[A] / [mm ²]
Sección de dimensionamiento	[mm ²]
Margen de secciones	AWG
Capacidad de conexión	
1 conductor	[mm ²]
2 conductores (mismo tipo)	[mm ²]
2 conductores flexibles con puntera TWIN	[mm ²]
Datos generales	
Longitud a desaislar	[mm]
Rosca de tornillo	
Par de apriete	[Nm]
Aislamiento	
Clase de combustibilidad según UL 94	

Datos técnicos				
Anchura	Longitud	Altura NS 35/7,5		
5,2	55	47,5		
I _{máx.} [A]	U _{máx.} [V]	máx. Ø [mm ²]	AWG	
24	250	0,14 - 4	26 - 12	
IEC 60947-7-1				
IEC	UL/CUL:	CSA	IEC/EN 60079-7	
250	-	-	-	
24 / 2,5	- / -	-	-	
2,5	-	-	-	
26 - 12	-	-	-	
Capacidad de conexión	Rígido	Flexible	Puntera	
			sin / con manguito de plástico	
0,14 - 4	0,14 - 4		0,14 - 2,5	0,14 - 2,5
0,14 - 1,5	0,14 - 1,5		0,14 - 1,5	-
				0,5 - 1,5

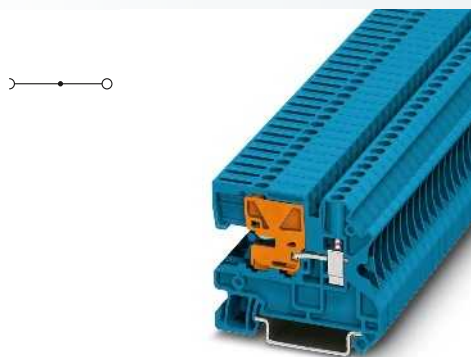
Descripción	Número de polos	Color
Borne interrumpible N, para montaje sobre NS 35...		azul

Datos de pedido			
Referencia	I _{máx.}	Código	Embalaje
UTN 2,5		3245011	50

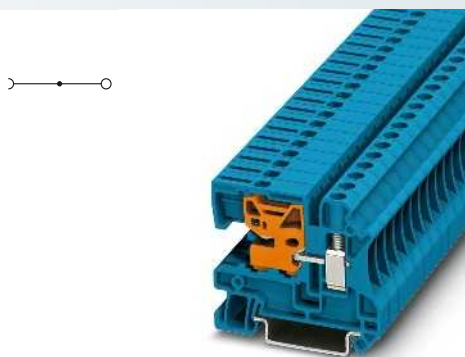
Tapa , ancho 2,2 mm		azul
SopORTE , para sujetar la barra colectora del conductor neutro, a colocar cada 20 cm, 2 mm de anchura		azul
Puente enchufable		
	2	rojo
	3	rojo
	4	rojo
	5	rojo
	10	rojo
	20	rojo
Placa separadora , ancho 2 mm		gris
Barra colectora del conductor neutro , 3 x 10 mm, 1 m de largo, material: cobre, estañado, corriente nominal: 140 A		plateado
Adaptador de prueba , conector hembra de prueba, agujero 4 mm		gris
Clavija de pruebas, parte metálica , Ø 2,3-mm		rojo
Casquillo aislante , para parte metálica MPS		rojo
Clavija de pruebas alineable , para el confeccionado individual de regletas de prueba		rojo

Accesorios			
Referencia	I _{máx.}	Código	Embalaje
D-UTN 2,5/10		3245079	50
AB-UTN 2,5/10		3245082	50
FBS 2-5	24 A	3030161	50
FBS 3-5	24 A	3030174	50
FBS 4-5	24 A	3030187	50
FBS 5-5	24 A	3030190	50
FBS 10-5	24 A	3030213	10
FBS 20-5	24 A	3030226	10
ATP-UT		3047167	50
NLS-CU 3/10 SN 1000MM	140 A	0402174	10
PAI-4-N GY		3032871	10
MPS-MT		0201744	10
MPS-IH RD		0201676	10
PS-5		3030983	10

Destornillador	SF-SL 0,6X3,5-100 S-VDE	1212587	10
Rotulación de la ranura lateral	UC-TM 5, UCT-TM 5 o ZB 5 (ver catálogo 5)		



4 (6) mm², 32 A, borne de interrupción N



6 (10) mm², 41 A, borne de interrupción N



Datos técnicos			
Anchura	Longitud	Altura NS 35/7,5	
6,2	55	47,5	
I _{máx.} [A]	U _{máx.} [V]	máx. Ø [mm ²]	AWG
32	250	0,14 - 6	26 - 10
IEC 60947-7-1			
IEC	UL/CUL:	CSA	IEC/EN 60079-7
250	-	-	-
32 / 4	- / -	-	-
4	-	-	-
26 - 10	-	-	-
Rígido	Flexible	Puntera sin / con manguito de plástico	
0,14 - 6	0,14 - 6	0,25 - 4	0,25 - 4
0,14 - 1,5	0,14 - 1,5	0,14 - 1,5	-
			0,5 - 2,5
9			
M 3			
0,6 - 0,8			
PA			
V0			

Datos técnicos			
Anchura	Longitud	Altura NS 35/7,5	
8,2	55	47,5	
I _{máx.} [A]	U _{máx.} [V]	máx. Ø [mm ²]	AWG
41	400	0,2 - 10	24 - 8
IEC 60947-7-1			
IEC	UL/CUL:	CSA	IEC/EN 60079-7
400	-	-	-
41 / 6	- / -	-	-
6	-	-	-
24 - 8	-	-	-
Rígido	Flexible	Puntera sin / con manguito de plástico	
0,2 - 10	0,2 - 10	0,25 - 6	0,25 - 6
0,2 - 2,5	0,2 - 2,5	0,25 - 1,5	-
			0,5 - 4
10			
M 4			
1,5 - 1,8			
PA			
V0			

Datos de pedido			
Referencia	I _{máx.}	Código	Embalaje
UTN 4		3245024	50

Datos de pedido			
Referencia	I _{máx.}	Código	Embalaje
UTN 6		3245037	50

Accesorios			
D-UTN 2,5/10		3245079	50
AB-UTN 2,5/10		3245082	50
FBS 2-6	32 A	3030336	50
FBS 3-6	32 A	3030242	50
FBS 4-6	32 A	3030255	50
FBS 5-6	32 A	3030349	50
FBS 10-6	32 A	3030271	10
FBS 20-6	32 A	3030365	10
ATP-UT		3047167	50
NLS-CU 3/10 SN 1000MM	140 A	0402174	10
PAI-4-N GY		3032871	10
MPS-MT		0201744	10
MPS-IH RD		0201676	10
PS-6		3030996	10
SF-SL 0,6X3,5-100 S-VDE		1212587	10

Accesorios			
D-UTN 2,5/10		3245079	50
AB-UTN 2,5/10		3245082	50
FBS 2-8	41 A	3030284	10
FBS 3-8	41 A	3030297	10
FBS 4-8	41 A	3030307	10
FBS 5-8	41 A	3030310	10
FBS 10-8	41 A	3030323	10
ATP-UT		3047167	50
NLS-CU 3/10 SN 1000MM	140 A	0402174	10
PAI-4-N GY		3032871	10
PS-8		3031005	10
SZS 1,0X4,0 VDE		1205066	10

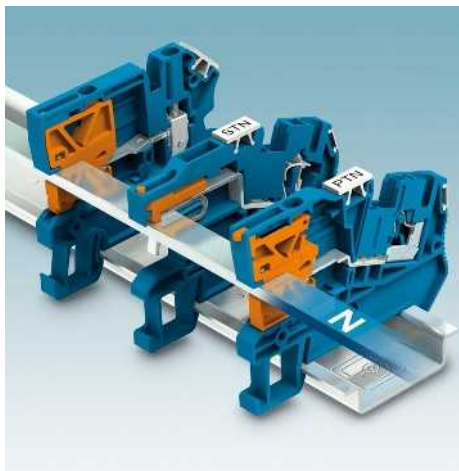
UC-TM 6, UCT-TM 6 o ZB 6 (ver catálogo 5)

UC-TM 8, UCT-TM 8 o ZB 8 (ver catálogo 5)

Bornes para carril - CLIPLINE complete

Bornes de instalación DE conexión por tornillo UTI

Bornes interrumpibles para el conductor neutro de la instalación UTN ...



- Todos los bornes interrumpibles del conductor neutro UTN 2,5 - UTN 16 poseen un patín deslizante sin tornillo
- Girando con un destornillador estándar se iguala la horquilla de contacto en la barra colectora
- El bloqueo del empujador en la posición final ofrece una protección adicional contra el accionamiento accidental
- Mismo contorno para los bornes estándar UT

Bornes de derivación AGK 4-UT...

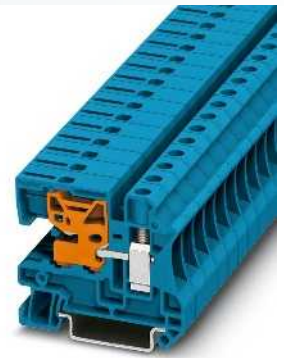
- El borne de derivación aislado completamente utilizable opcionalmente permite una toma de tensión de hasta una tensión nominal de 400 V (4 mm²)
- Rotulable en superficies grandes

Observaciones:

Nota sobre el montaje:

Para fijar de forma segura la barra colectora del conductor neutro, deben colocarse caballetes al principio y al final de cada regleta de bornes, así como regletas más largas cada 20 cm.

Bornes de conexión L/N/PE AKG ... ver página 94.



10 (16) mm², 57 A, borne de interrupción N



Dimensiones		[mm]
Datos eléctricos máx.		
Datos de dimensionamiento		
Tensión de dimensionamiento	[V]	400
Corriente nominal / sección	[A] / [mm ²]	57 / 10
Sección de dimensionamiento	[mm ²]	10
Margen de secciones	AWG	20 - 6
Capacidad de conexión		
1 conductor	[mm ²]	0,5 - 16
2 conductores (mismo tipo)	[mm ²]	0,5 - 4
2 conductores flexibles con puntera TWIN	[mm ²]	0,5 - 4
Datos generales		
Longitud a desaislar	[mm]	10
Rosca de tornillo		M 4
Patín deslizante: rosca de tornillo / par de apriete	- / [Nm]	- / -
Par de apriete	[Nm]	1,5 - 1,8
Aislamiento		PA
Clase de combustibilidad según UL 94		V0

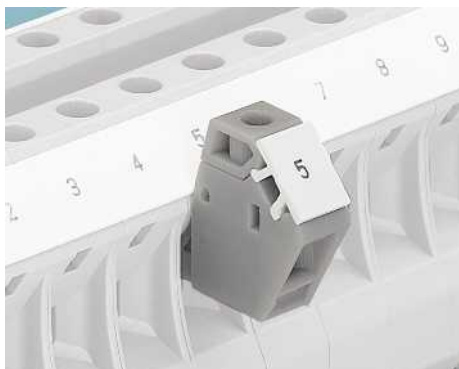
Datos técnicos				
Anchura	Longitud	Altura NS 35/7,5		
10,2	55	47,5		
I _{máx.} [A]	U _{máx.} [V]	máx. Ø [mm ²]	AWG	
57	400	0,5 - 16	20 - 6	
IEC 60947-7-1				
IEC	UL/CUL:	CSA	IEC/EN 60079-7	
Tensión de dimensionamiento	[V]	400	-	-
Corriente nominal / sección	[A] / [mm ²]	57 / 10	- / -	-
Sección de dimensionamiento	[mm ²]	10	-	-
Margen de secciones	AWG	20 - 6	-	-
Capacidad de conexión		Rígido	Flexible	Puntera sin / con manguito de plástico
1 conductor	[mm ²]	0,5 - 16	0,5 - 16	0,5 - 10 / 0,5 - 10
2 conductores (mismo tipo)	[mm ²]	0,5 - 4	0,5 - 4	0,5 - 2,5 / -
2 conductores flexibles con puntera TWIN	[mm ²]	0,5 - 4	0,5 - 4	0,5 - 2,5 / 0,5 - 6
Datos de pedido				
Par de apriete	[Nm]	1,5 - 1,8		
Aislamiento		PA		
Clase de combustibilidad según UL 94		V0		

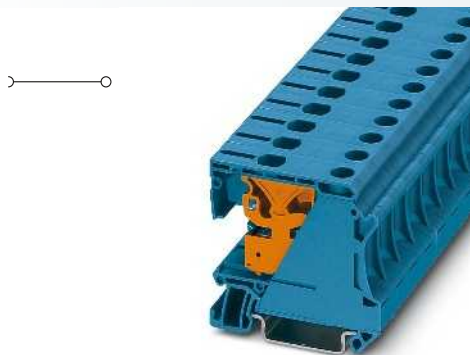
Descripción	Número de polos	Color
Borne interrumpible N, para montaje sobre NS 35...		azul

Referencia	I _{máx.}	Código	Embalaje
UTN 10		3245040	50

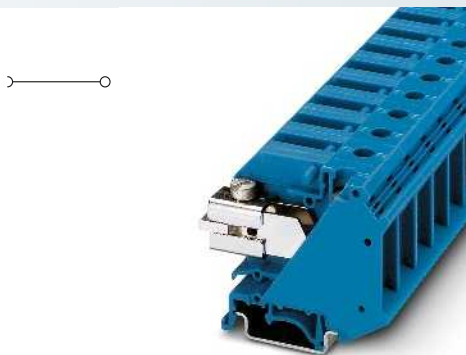
Borne de derivación, para encajar en los conos de introducción laterales		gris
Tapa, ancho 2,2 mm		azul
Soporte, para sujetar la barra colectora del conductor neutro, a colocar cada 20 cm, 2 mm de anchura		azul
Puente enchufable	2	rojo
Placa separadora, ancho 2 mm		gris
Barra colectora del conductor neutro, 3 x 10 mm, 1 m de largo, material: cobre, estañado, corriente nominal: 140 A		plateado
Destornillador		
Tarjeta UniCard, para la rotulación de la ranura lateral		

Accesorios			
AGK 4-UT 10		3047112	50
D-UTN 2,5/10		3245079	50
AB-UTN 2,5/10		3245082	50
FBS 2-10	57 A	3005947	10
ATP-UT		3047167	50
NLS-CU 3/10 SN 1000MM	140 A	0402174	10
SZS 1,0X4,0 VDE		1205066	10
UC-TM 10, UCT-TM 10 o ZB 10 (ver catálogo 5)			





16 (25) mm², 76 A, borne de interrupción N



35 (35) mm², 110 A, borne de interrupción N



Datos técnicos			
Anchura	Longitud	Altura NS 35/7,5	
12,2	55	50,5	
$I_{m\acute{a}x.}$ [A]	$U_{m\acute{a}x.}$ [V]	máx. Ø [mm ²]	AWG
76	400	6 - 25	10 - 4
IEC 60947-7-1			
IEC	UL/CUL:	CSA	IEC/EN 60079-7
400	-	-	-
76 / 16	- / -	-	-
16	-	-	-
10 - 4	-	-	-
Rígido	Flexible	Puntera sin / con manguito de plástico	
6 - 25	6 - 16	6 - 16	6 - 16
2,5 - 10	2,5 - 6	4 - 6	-
			4 - 6
12			
M5			
- / -			
2,5 - 3			
PA			
V2			

Datos técnicos			
Anchura	Longitud	Altura NS 35/7,5	
15	55	51	
$I_{m\acute{a}x.}$ [A]	$U_{m\acute{a}x.}$ [V]	máx. Ø [mm ²]	AWG
110	400	0,75 - 35	18 - 2
IEC 60947-7-1			
IEC	UL/CUL:	CSA	IEC/EN 60079-7
400	-	-	-
110 / 35	- / -	-	-
35	-	-	-
18 - 2	-	-	-
Rígido	Flexible	Puntera sin / con manguito de plástico	
0,75 - 35	0,75 - 35	0,75 - 35	0,75 - 35
0,75 - 10	0,75 - 10	0,75 - 10	-
			0,75 - 6
16			
M6			
M5 / 2,5 - 3			
3,2 - 3,7			
PA			
V2			

Datos de pedido			
Referencia	$I_{m\acute{a}x.}$	Código	Embalaje
UTN 16		3245053	50

Datos de pedido			
Referencia	$I_{m\acute{a}x.}$	Código	Embalaje
UTN 35		3245066	50

Accesorios			
AGK 4-UT 16		3047125	50
AB-UTN 2,5/10		3245082	50
NLS-CU 3/10 SN 1000MM	140 A	0402174	10
SZS 1,0X4,0 VDE		1205066	10

Accesorios			
AB-UTN 2,5/10		3245082	50
NLS-CU 3/10 SN 1000MM	140 A	0402174	10
SZS 1,0X4,0 VDE		1205066	10

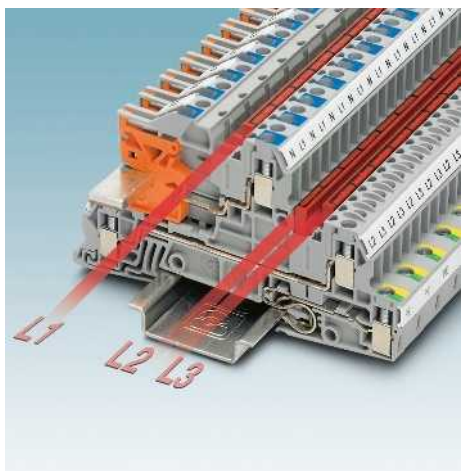
UC-TM 12, UCT-TM 12 o ZB 12 (ver catálogo 5)

UC-TM 12, UCT-TM 12 o ZB 15 (ver catálogo 5)

Bornes para carril - CLIPLINE complete

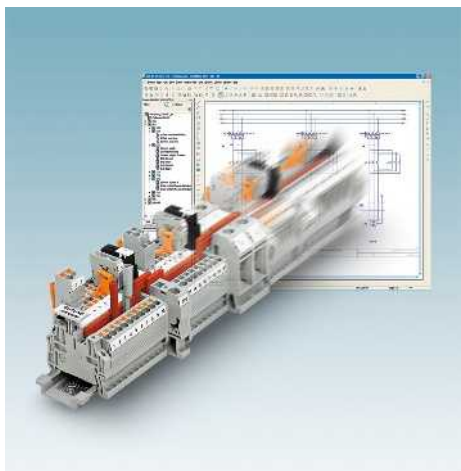
Bornes de instalación DE conexión por tornillo UTI

Bornes de instalación de tres pisos UTI 2,5...



- Óptima comodidad de uso gracias a la extraordinaria construcción compacta
- Circuito de utilización cableado rápidamente en el caso del paso de solo 5,2 mm
- Foso funcional doble en todos los pisos
- Cada punto de embornaje se puede rotular de forma inequívoca y reconocer en cualquier ubicación de la instalación de los bornes

CLIP PROJECT Planning permite una planificación y estudio de proyectos rápidos y cómodos de las regletas de bornes sin errores.



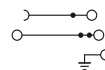
Observaciones:

Para la capacidad de corriente de los carriles, ver página 716.

Nota sobre el montaje:

Para fijar de forma segura la barra colectora del conductor neutro, deben colocarse caballetes al principio y al final de cada regleta de bornes, así como regletas más largas cada 20 cm.

1) Bloque de bornes de 3 polos.



4 (4) mm², 30 A, borne de tres pisos, 1 cable exterior L, 1 conductor N seccionable, 1 PE



Datos técnicos

Anchura	Longitud	Altura NS 35/7,5		
5,2	93,5	51,5		
I _{máx.} [A]	U _{máx.} [V]	máx. Ø [mm ²]	AWG	
30 ¹⁾	400	0,2 - 4	24 - 12	
IEC	UL/CUL:	CSA	IEC/EN 60079-7	
400	300	-	-	
400	-	-	-	
250	-	-	-	
250	-	-	-	
Corriente nominal / sección [A] / [mm ²]	24 / 4	20 / -	-	
Sección de dimensionamiento [mm ²]	4	-	-	
Margen de secciones AWG	24 - 12	26-12	-	
Capacidad de conexión	Rígido	Flexible	Puntera sin / con manguito de plástico	
	0,2 - 4	0,2 - 4	0,25 - 2,5	0,25 - 2,5
0,2 - 1,5	0,2 - 1,5	0,25 - 0,75	-	
			0,5 - 0,75	
Longitud a desaislar [mm]	9			
Rosca de tornillo	M3			
Par de apriete [Nm]	0,5 - 0,6			
Aislamiento	PA			
Clase de combustibilidad según UL 94	V0			

Datos de pedido

Referencia	I _{máx.}	Código	Embalaje
UTI 2,5-PE/L/NT		3076028	50

Accesorios

Referencia	I _{máx.}	Código	Embalaje
D-UTI/3		3076036	50
FBS 2-5	24 A	3030161	50
FBS 3-5	24 A	3030174	50
FBS 4-5	24 A	3030187	50
FBS 5-5	24 A	3030190	50
FBS 10-5	24 A	3030213	10
FBS 20-5	24 A	3030226	10
NLS-CU 3/10 SN 1000MM	140 A	0402174	10
MPS-MT		0201744	10
MPS-IH RD		0201676	10
PS-5		3030983	10
AB-UTI/3		3076038	50
ATP-PTI/3		3213990	50
CARRIER-TM 300		0828282	25
SZS 1,0X4,0 VDE		1205066	10

Dimensiones	[mm]
-------------	------

Datos eléctricos máx.	
-----------------------	--

Datos de dimensionamiento	
---------------------------	--

Tensión de dimensionamiento [V]	400	300	-	-
Conductor exterior / conductor exterior [V]	400	-	-	-
Conductor exterior / PE [V]	250	-	-	-
Conductor exterior / N [V]	250	-	-	-
Corriente nominal / sección [A] / [mm ²]	24 / 4	20 / -	-	-
Sección de dimensionamiento [mm ²]	4	-	-	-
Margen de secciones AWG	24 - 12	26-12	-	-

Capacidad de conexión	
-----------------------	--

1 conductor [mm ²]	0,2 - 4	0,2 - 4	0,25 - 2,5	0,25 - 2,5
2 conductores (mismo tipo) [mm ²]	0,2 - 1,5	0,2 - 1,5	0,25 - 0,75	-
2 conductores flexibles con puntera TWIN [mm ²]				0,5 - 0,75

Datos generales	
-----------------	--

Longitud a desaislar [mm]	9
Rosca de tornillo	M3
Par de apriete [Nm]	0,5 - 0,6
Aislamiento	PA
Clase de combustibilidad según UL 94	V0

Descripción	Número de polos	Color
Borne, para el montaje sobre NS 35...		gris
		gris

Tapa, ancho 2,2 mm		gris
--------------------	--	------

Puente enchufable		
-------------------	--	--

	2	rojo
	3	rojo
	4	rojo
	5	rojo
	10	rojo
	20	rojo

Barra colectora del conductor neutro, 3 x 10 mm, 1 m de largo, material: cobre, estañado, corriente nominal: 140 A		plateado
--	--	----------

Clavija de pruebas, parte metálica, Ø 2,3-mm		rojo
--	--	------

Casquillo aislante, para parte metálica MPS		rojo
---	--	------

Clavija de pruebas alineable, para el confeccionado individual de regletas de prueba		rojo
--	--	------

Soporte, para sujetar la barra colectora del conductor neutro, a colocar cada 20 cm, 2,2 mm de anchura		azul
--	--	------

Placa separadora, 2,2 mm de ancho		gris
-----------------------------------	--	------

Adaptador de señalización, 300 mm de largo, encajables en ranura lateral de bornes para carril, para el alojamiento de ZB ... o UC-TM ...		gris
---	--	------

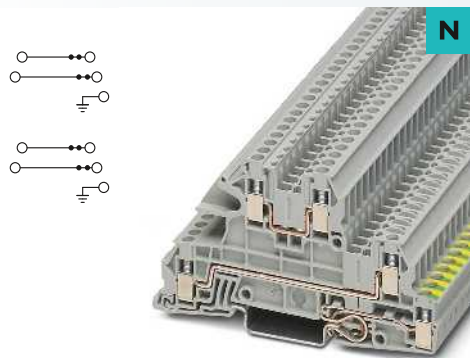
Destornillador

Rotulación de la ranura central

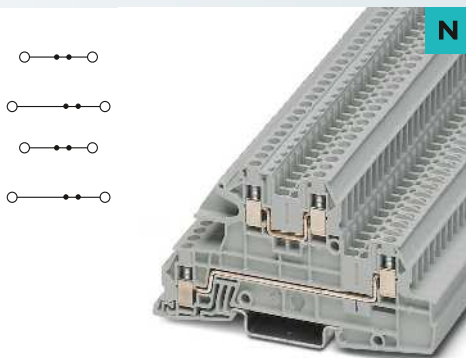
Rotulación de la ranura central y lateral

UC-TMF 5, UCT-TMF 5 o ZBF 5 (ver catálogo 5)
--

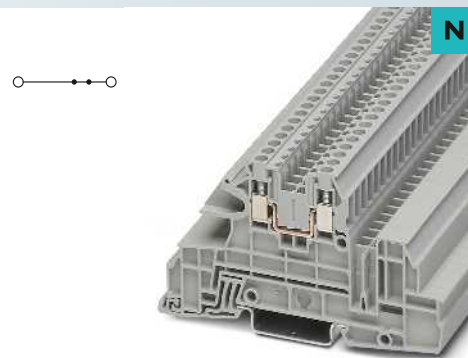
Bornes de instalación DE conexión por tornillo UTI



4 (4) mm², 30 A, borne de tres pisos, 2 cables exteriores L, 1 PE



4 (4) mm², 30 A, borne de tres pisos, 2 cables exteriores L



4 (4) mm², 30 A, borne de tres pisos, 1 cable exterior L



Datos técnicos			
Anchura	Longitud	Altura NS 35/7,5	
5,2	93,5	51,5	
$I_{m\acute{a}x}$ [A]	$U_{m\acute{a}x}$ [V]	máx. Ø [mm ²]	AWG
30 ¹⁾	400	0,2 - 4	24 - 12
IEC	UL/CUL:	CSA	IEC/EN 60079-7
400	300	-	-
400	-	-	-
250	-	-	-
-	-	-	-
24 / 4	20 / -	-	-
4	-	-	-
24 - 12	26-12	-	-
Rígido	Flexible	Puntera sin / con manguito de plástico	
0,2 - 4	0,2 - 4	0,25 - 2,5	0,25 - 2,5
0,2 - 1,5	0,2 - 1,5	0,25 - 0,75	-
			0,5 - 0,75
9			
M3			
0,5 - 0,6			
PA			
V0			

Datos técnicos			
Anchura	Longitud	Altura NS 35/7,5	
5,2	93,5	51,5	
$I_{m\acute{a}x}$ [A]	$U_{m\acute{a}x}$ [V]	máx. Ø [mm ²]	AWG
30 ¹⁾	400	0,2 - 4	24 - 12
IEC	UL/CUL:	CSA	IEC/EN 60079-7
400	300	-	-
400	-	-	-
-	-	-	-
24 / 4	20 / -	-	-
4	-	-	-
24 - 12	26-12	-	-
Rígido	Flexible	Puntera sin / con manguito de plástico	
0,2 - 4	0,2 - 4	0,25 - 2,5	0,25 - 2,5
0,2 - 1,5	0,2 - 1,5	0,25 - 0,75	-
			0,5 - 0,75
9			
M3			
0,5 - 0,6			
PA			
V0			

Datos técnicos			
Anchura	Longitud	Altura NS 35/7,5	
5,2	93,5	51,5	
$I_{m\acute{a}x}$ [A]	$U_{m\acute{a}x}$ [V]	máx. Ø [mm ²]	AWG
30 ¹⁾	400	0,2 - 4	24 - 12
IEC	UL/CUL:	CSA	IEC/EN 60079-7
400	300	-	-
400	-	-	-
-	-	-	-
24 / 4	20 / -	-	-
4	-	-	-
24 - 12	26-12	-	-
Rígido	Flexible	Puntera sin / con manguito de plástico	
0,2 - 4	0,2 - 4	0,25 - 2,5	0,25 - 2,5
0,2 - 1,5	0,2 - 1,5	0,25 - 0,75	-
			0,5 - 0,75
9			
M3			
0,5 - 0,6			
PA			
V0			

Datos de pedido			
Referencia	$I_{m\acute{a}x}$	Código	Embalaje
UTI 2,5-PE/L/L		3076029	50
UTI 2,5-PE/L/N		3076030	50

Datos de pedido			
Referencia	$I_{m\acute{a}x}$	Código	Embalaje
UTI 2,5-L/L		3076031	50
UTI 2,5-L/N		3076035	50

Datos de pedido			
Referencia	$I_{m\acute{a}x}$	Código	Embalaje
UTI 2,5-L		3076034	50

Accesorios			
D-UTI/3		3076036	50
FBS 2-5	24 A	3030161	50
FBS 3-5	24 A	3030174	50
FBS 4-5	24 A	3030187	50
FBS 5-5	24 A	3030190	50
FBS 10-5	24 A	3030213	10
FBS 20-5	24 A	3030226	10
NLS-CU 3/10 SN 1000MM	140 A	0402174	10
MPS-MT		0201744	10
MPS-IH RD		0201676	10
PS-5		3030983	10
AB-UTI/3		3076038	50
ATP-PTI/3		3213990	50
CARRIER-TM 300		0828282	25
SZS 1,0X4,0 VDE		1205066	10

Accesorios			
D-UTI/3		3076036	50
FBS 2-5	24 A	3030161	50
FBS 3-5	24 A	3030174	50
FBS 4-5	24 A	3030187	50
FBS 5-5	24 A	3030190	50
FBS 10-5	24 A	3030213	10
FBS 20-5	24 A	3030226	10
NLS-CU 3/10 SN 1000MM	140 A	0402174	10
MPS-MT		0201744	10
MPS-IH RD		0201676	10
PS-5		3030983	10
AB-UTI/3		3076038	50
ATP-PTI/3		3213990	50
CARRIER-TM 300		0828282	25
SZS 1,0X4,0 VDE		1205066	10

Accesorios			
D-UTI/3		3076036	50
FBS 2-5	24 A	3030161	50
FBS 3-5	24 A	3030174	50
FBS 4-5	24 A	3030187	50
FBS 5-5	24 A	3030190	50
FBS 10-5	24 A	3030213	10
FBS 20-5	24 A	3030226	10
NLS-CU 3/10 SN 1000MM	140 A	0402174	10
MPS-MT		0201744	10
MPS-IH RD		0201676	10
PS-5		3030983	10
AB-UTI/3		3076038	50
ATP-PTI/3		3213990	50
CARRIER-TM 300		0828282	25
SZS 1,0X4,0 VDE		1205066	10

UC-TM 5, UCT-TM 5 o ZB 5 (ver catálogo 5)
UC-TMF 5, UCT-TMF 5 o ZBF 5 (ver catálogo 5)

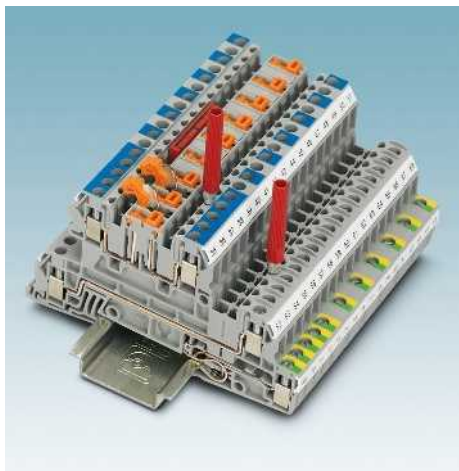
UC-TM 5, UCT-TM 5 o ZB 5 (ver catálogo 5)
UC-TMF 5, UCT-TMF 5 o ZBF 5 (ver catálogo 5)

UC-TM 5, UCT-TM 5 o ZB 5 (ver catálogo 5)
UC-TMF 5, UCT-TMF 5 o ZBF 5 (ver catálogo 5)

Bornes para carril - CLIPLINE complete

Bornes de instalación DE conexión por tornillo UTI

Bornes de instalación de tres pisos UTI 2,5...

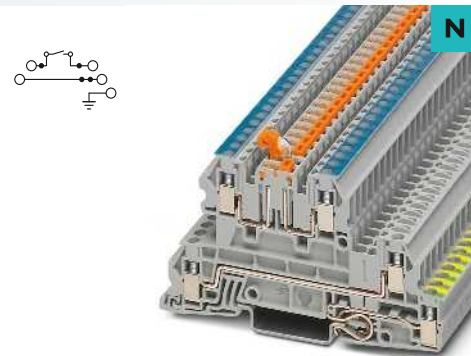


- Los bornes con la zona de interrupción de la cuchilla en el piso superior cumplen rigurosamente los requisitos de seguridad sobre interrupción de un circuito único según la norma DIN VDE 0100-718
- Borne interrumpible por cuchilla con una capacidad de corriente de 16 A
- Punteable de modo completo y doble para todas las tareas de alimentación y distribución rápida de potencial
- Posibilidad de prueba en ambos lados del punto de interrupción
- Óptima comodidad de uso gracias a la extraordinaria construcción compacta
- Circuito de utilización cableado rápidamente en el caso del paso de solo 5,2 mm
- Foso funcional doble en todos los pisos
- Cada punto de embornaje se puede rotular de forma inequívoca y reconocer en cualquier ubicación de la instalación de los bornes

Bloqueador de conexión S-MT

- El bloqueador de conexión opcional encajable evita de forma eficaz que se accione un conmutador de manera involuntaria

Observaciones:
Para la capacidad de corriente de los carriles, ver página 716.
1) Bloque de bornes de 3 polos.
2) Véase también página 480.



4 (4) mm², 30 A, borne de tres pisos, 1 cable exterior L, 1 conductor N seccionable, 1 PE



Dimensiones		[mm]
Datos eléctricos máx.		
Datos de dimensionamiento		
Tensión de dimensionamiento	[V]	400
Conductor exterior / conductor exterior	[V]	400
Conductor exterior / PE	[V]	250
Conductor exterior / N	[V]	250
Corriente nominal / sección	[A] / [mm ²]	24 / 4
Sección de dimensionamiento	[mm ²]	4
Margen de secciones	AWG	24 - 12
Datos de dimensionamiento del piso seccionable		
Corriente nominal / sección	[A] / [mm ²]	16 / 1,5
Capacidad de conexión		
1 conductor	[mm ²]	0,2 - 4
2 conductores (mismo tipo)	[mm ²]	0,2 - 1,5
2 conductores flexibles con puntera TWIN	[mm ²]	0,2 - 1,5
Datos generales		
Longitud a desaislar	[mm]	9
Rosca de tornillo		M3
Par de apriete	[Nm]	0,5 - 0,6
Aislamiento		PA
Clase de combustibilidad según UL 94		V0

Datos técnicos				
Anchura	Longitud	Altura NS 35/7,5		
5,2	93,5	51,5		
I _{máx.} [A]	U _{máx.} [V]	máx. Ø [mm ²]	AWG	
30 ¹⁾	400	0,2 - 4	24 - 12	
IEC	UL/CUL:	CSA	IEC/EN 60079-7	
16 / 1,5	20 / -	-	-	
Rígido	Flexible	Puntera sin / con manguito de plástico		
0,2 - 4	0,2 - 4	0,25 - 2,5	0,25 - 2,5	
0,2 - 1,5	0,2 - 1,5	0,25 - 0,75	-	
			0,5 - 0,75	

Descripción	Número de polos	Color
Borne, para el montaje sobre NS 35...		gris

Tapa, ancho 2,2 mm		gris
Puente enchufable		

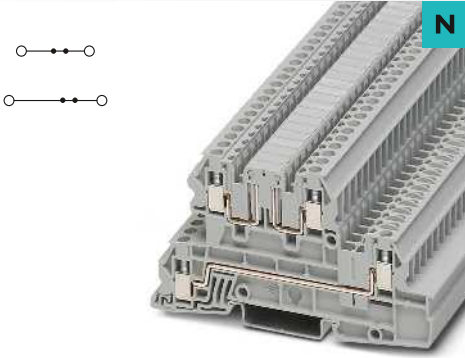
	2	rojo
	3	rojo
	4	rojo
	5	rojo
	10	rojo
	20	rojo
Adaptador de prueba, conector hembra de prueba, agujero 4 mm		gris
Clavija de pruebas, parte metálica, Ø 2,3–mm		
Casquillo aislante, para parte metálica MPS		rojo
Clavija de pruebas alineable, para el confeccionado individual de regletas de prueba		rojo

Placa separadora, 2,2 mm de ancho		gris
Bloqueador de conexión, enchufable ²⁾		blanco
Adaptador de señalización, 300 mm de largo, encajables en ranura lateral de bornes para carril, para el alojamiento de ZB ... o UC-TM ...		gris

Destornillador		
Rotulación de la ranura central y lateral		

Datos de pedido			
Referencia	I _{máx.}	Código	Embalaje
UTI 2,5-PE/L/NTB		3076032	50

Accesorios			
D-UTI/3		3076036	50
FBS 2-5	24 A	3030161	50
FBS 3-5	24 A	3030174	50
FBS 4-5	24 A	3030187	50
FBS 5-5	24 A	3030190	50
FBS 10-5	24 A	3030213	10
FBS 20-5	24 A	3030226	10
PAI-4-N GY		3032871	10
MPS-MT		0201744	10
MPS-IH RD		0201676	10
PS-5		3030983	10
ATP-PTI/3		3213990	50
S-MT		3247954	50
CARRIER-TM 300		0828282	25
SZS 1,0X4,0 VDE		1205066	10
UC-TMF 5, UCT-TMF 5 o ZBF 5 (ver catálogo 5)			



4 (4) mm², 30 A, borne de tres pisos, 2 cables exteriores L



Datos técnicos

Anchura	Longitud	Altura NS 35/7,5	
5,2	93,5	51,5	
I _{máx.} [A]	U _{máx.} [V]	máx. Ø [mm ²]	AWG
30 ¹⁾	400	0,2 - 4	24 - 12
IEC	UL/CUL:	CSA	IEC/ EN 60079-7
400	300	-	-
400	-	-	-
-	-	-	-
-	-	-	-
24 / 4	20 / -	-	-
4	-	-	-
24 - 12	26-12	-	-
IEC	UL/CUL:	CSA	IEC/ EN 60079-7
16 / 1,5	20 / -	-	-
Rígido	Flexible	Puntera	
		sin / con manguito de plástico	
0,2 - 4	0,2 - 4	0,25 - 2,5	0,25 - 2,5
0,2 - 1,5	0,2 - 1,5	0,25 - 0,75	-
			0,5 - 0,75

9
M3
0,5 - 0,6
PA
V0

Datos de pedido

Referencia	I _{máx.}	Código	Embalaje
UTI 2,5-L/LB		3076033	50

Accesorios

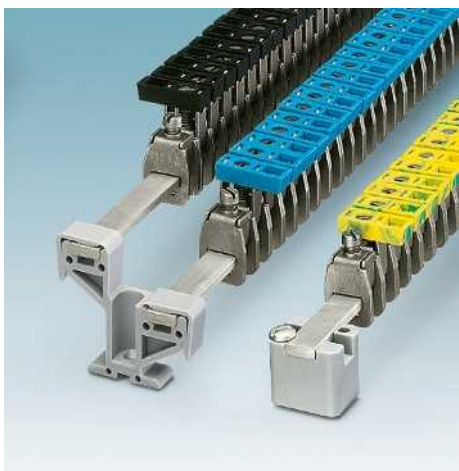
D-UTI/3		3076036	50
FBS 2-5	24 A	3030161	50
FBS 3-5	24 A	3030174	50
FBS 4-5	24 A	3030187	50
FBS 5-5	24 A	3030190	50
FBS 10-5	24 A	3030213	10
FBS 20-5	24 A	3030226	10
PAI-4-N GY		3032871	10
MPS-MT		0201744	10
MPS-IH RD		0201676	10
PS-5		3030983	10
ATP-PTI/3		3213990	50
CARRIER-TM 300		0828282	25
SZS 1,0X4,0 VDE		1205066	10

UC-TMF 5, UCT-TMF 5 o ZBF 5
(ver catálogo 5)

Bornes para carril - CLIPLINE complete

Bornes de instalación DE conexión por tornillo UTI

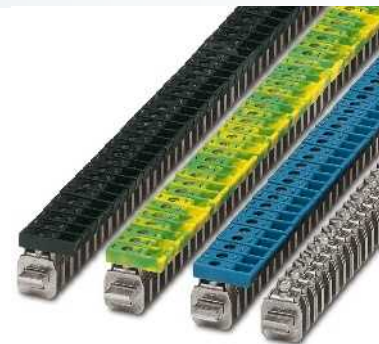
Bornes de conexión L/N/PE



– En aparatos eléctricos, las disposiciones sobre equipos están sujetas a DIN VDE 0100 o IEC 60204-1 / EN 60204-1 / VDE 0113-1, las líneas externas N, PE o L se conectan con frecuencia sobre barras colectoras centrales. Se exige una rotulación clara del conductor o el borne para el correspondiente circuito de corriente.

Los bornes de conexión cumplen las disposiciones de múltiples maneras:

- Mediante rotulación individual de cada borne
- Mediante los colores de identificación azul, amarillo-verde o negro
- Rotulable de gran superficie con ZB, UC-TM, UCT-TM



4 (6) mm², 41 A, bornes de conexión



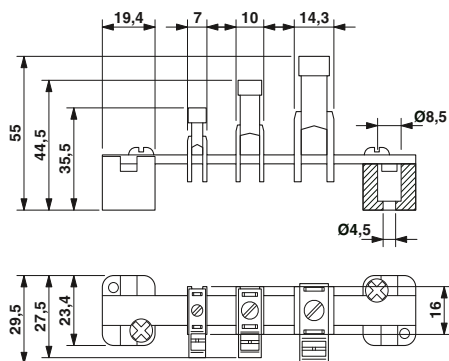
Datos técnicos

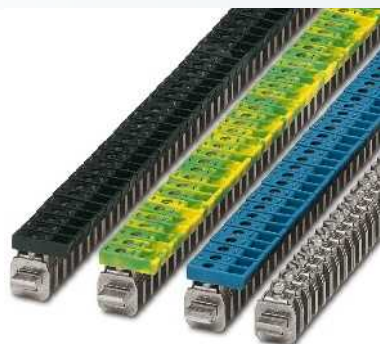
Dimensiones	[mm]	anchura	Longitud	Altura	
		7	23,7	23,6	
Datos eléctricos máx.		$I_{m\acute{a}x.}$ [A]	máx. Ø [mm ²]	AWG	
		41	0,5 - 6	20 - 10	
Datos de dimensionamiento		IEC	UL/CUL:	CSA	IEC/EN 60079-7
Tensión de dimensionamiento	[V]	-	300	-	-
Corriente nominal / sección	[A] / [mm ²]	41 / 4	20 / -	-	-
Sección de dimensionamiento	[mm ²]	4	-	-	-
Margen de secciones	AWG	20 - 10	22-12	-	-
Capacidad de conexión		Rígido	Flexible	Puntera sin / con manguito de plástico	
1 conductor	[mm ²]	0,5 - 6	0,5 - 4	0,5 - 6	0,5 - 6
2 conductores (mismo tipo)	[mm ²]	0,5 - 2,5	0,5 - 2,5	0,5 - 2,5	-
2 conductores flexibles con puntera TWIN	[mm ²]				0,5 - 2,5
Datos generales		Longitud a desaislar	[mm]	16	
		Rosca de tornillo		M4	
		Par de apriete	[Nm]	1,5 - 1,8	
		Aislamiento		PA	
		Clase de combustibilidad según UL 94		V2	

Datos de pedido

Descripción	Color
Borne de conexión , de acero, deslizable sobre la barra colectoras del conductor neutro NLS, rotulable con ZB ...	negro
Hasta 6 mm ² rígido, espesor 7 mm	amarillo-verde
Hasta 6 mm ² rígido, espesor 7 mm	azul
Sin caperuza aislante	plateado
Borne de conexión , de acero, deslizable sobre la barra colectoras del conductor neutro NLS, rotulable con ZB ...	negro
Hasta 16 mm ² rígido, 10 mm de ancho	amarillo-verde
Hasta 16 mm ² rígido, 10 mm de ancho	azul
Sin caperuza aislante	plateado
Borne de conexión , de acero, deslizable sobre la barra colectoras del conductor neutro NLS, rotulable con ZB ...	negro
Hasta 35 mm ² rígido, espesor 14,3 mm	amarillo-verde
Hasta 35 mm ² rígido, espesor 14,3 mm	azul
Sin caperuza aislante	plateado

Referencia	Código	Embalaje
AKG 4 BK	0421032	50
AKG 4 GNYE	0421029	50
AKG 4 BU	0421016	50
AK 4	0404017	50





16 (16) mm², 76 A, bornes de conexión



35 (35) mm², 125 A, bornes de conexión



Datos técnicos

Anchura	Longitud	Altura	
9,8	23,7	29	
$I_{m\grave{a}x}$ [A]	máx. Ø [mm ²]	AWG	
76	1,5 - 16	16 - 6	
IEC	UL/CUL:	CSA	IEC/EN 60079-7
-	300	-	-
76 / 16	50 / -	65 / -	-
16	-	-	-
16 - 6	18-6	18-6	-
Rígido	Flexible	Puntera	
		sin / con manguito de plástico	
1,5 - 16	1,5 - 16	1,5 - 16	1,5 - 16
1,5 - 6	1,5 - 6	1,5 - 6	-
			1,5 - 10

Datos técnicos

Anchura	Longitud	Altura	
14,3	27	39	
$I_{m\grave{a}x}$ [A]	máx. Ø [mm ²]	AWG	
125	2,5 - 35	14 - 2	
IEC / EN	UL/CUL:	CSA	IEC/EN 60079-7
-	300	-	-
125 / 35	115 / -	135 / -	-
35	-	-	-
14 - 2	18-2	18-2	-
Rígido	Flexible	Puntera	
		sin / con manguito de plástico	
2,5 - 35	2,5 - 35	2,5 - 35	2,5 - 35
1,5 - 16	1,5 - 16	1,5 - 16	-
			1,5 - 10

- 16
- M5
- 2,3 - 3
- PA
- V2

- 16
- M6
- 3,2 - 3,7
- PA
- V2

Datos de pedido

Referencia	Código	Embalaje
AKG 16 BK	0423030	50
AKG 16 GNYE	0423027	50
AKG 16 BU	0423014	50
AK 16	0404033	50

Datos de pedido

Referencia	Código	Embalaje
AKG 35 BK	0424039	50
AKG 35 GNYE	0424026	50
AKG 35 BU	0424013	50
AK 35	0404046	50

Bornes para carril - CLIPLINE complete

Bornes de instalación DE conexión por tornillo UTI

Barra colectora del conductor neutro



3 x 10 mm



6 x 6 mm

Dimensiones	[mm]
Datos generales	
Material	

Descripción	Color
Barra colectora del conductor neutro , 3 x 10 mm, 1 m de largo, material: cobre, estañado, corriente nominal: 140 A	
	plateado
Barra colectora del conductor neutro , según DIN VDE 0611-4, 6 x 6 mm, 1 m de largo, material: cobre, estañado, corriente nominal: 140 A	
	plateado

Datos técnicos		
Anchura	Longitud	Altura
10	1000	3
Cobre		

Datos de pedido		
Referencia	Código	Embalaje
NLS-CU 3/10 SN 1000MM	0402174	10

Datos técnicos		
Anchura	Longitud	Altura
6	1000	6
Cobre		

Datos de pedido		
Referencia	Código	Embalaje
NLS-CU 6/ 6 SN 1000MM	0402161	10

Soportes para barras colectoras del conductor neutro

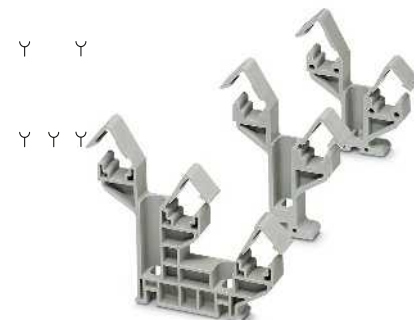
Como sujeción de barras colectoras se dispone opcionalmente de tres caballetes:

- El AB/SS para una barra
- El AB 2/SS para la disposición desplazada de barras colectoras N y PE
- El ABN 2/SS más bajo

Observaciones:
Para accesorios y esquemas de dimensiones, v. www.phoenixcontact.net/products



Caballete para bornes para pantalla SK



Caballete, multipiso, aislado

Dimensiones	[mm]
Datos generales	
Material	
Clase de combustibilidad según UL 94	

Descripción	Color
Caballete , aislado, para barras colectoras de 3 x 10 mm o de 6 x 6 mm	
	gris
Caballete doble , de material aislante, opcionalmente utilizable para barra colectora del conductor neutro de 3 x 10 mm o 6 x 6 mm	
Altura 48 mm	gris
Altura 36,8 mm	gris
Caballete triple , de material aislante	
	gris

Datos técnicos		
Anchura	Longitud	Altura
19,4	23,4	21,7
PA		
V2		

Datos de pedido		
Referencia	Código	Embalaje
AB/SS	0404428	10

Datos técnicos		
Anchura	Longitud	Altura
19	42	48
PA		
V2		

Datos de pedido		
Referencia	Código	Embalaje
AB2/SS	0404431	10
ABN 2/SS	0404460	10
AB3/SS	0800086	10

Módulos de alimentación



10 (16) mm², 76 A, módulo de alimentación



35 (35) mm², 125 A, módulo de alimentación

Dimensiones	[mm]
Datos eléctricos máx.	
Datos de dimensionamiento	
Corriente nominal / sección	[A] / [mm ²]
Capacidad de conexión	
1 conductor	[mm ²]
2 conductores (mismo tipo)	[mm ²]
Datos generales	
Longitud a desaislar	[mm]
Par de apriete	[Nm]

Datos técnicos				
Anchura	Longitud	Altura		
8	40	36		
I_{máx.} [A]		máx. Ø [mm²]	AWG	
76		0,5 - 16	20 - 6	
IEC	UL/CUL:	CSA	IEC/ EN 60079-7	
57 / 10	- / -	-	-	
Rígido	Flexible	Puntera		
		sin / con manguito de plástico		
0,5 - 16	0,5 - 10	0,5 - 16	0,5 - 10	
0,5 - 10	0,5 - 10	0,5 - 10	-	
14				
2,5 - 3				

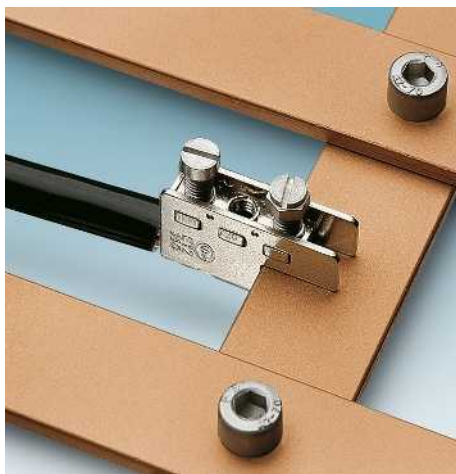
Datos técnicos				
Anchura	Longitud	Altura		
12	40	37		
I_{máx.} [A]		máx. Ø [mm²]	AWG	
125		0,75 - 35	18 - 2	
IEC	UL/CUL:	CSA	IEC/ EN 60079-7	
125 / 35	- / -	-	-	
Rígido	Flexible	Puntera		
		sin / con manguito de plástico		
0,75 - 35	0,75 - 35	0,75 - 35	0,75 - 35	
0,75 - 10	0,75 - 10	0,75 - 10	-	
14				
3,2 - 3,7				

Descripción	Color
Módulo de alimentación, cobre, niquelado	Aluminio

Datos de pedido			
Referencia	I _{máx.}	Código	Embalaje
EK 116		0401010	10

Datos de pedido			
Referencia	I _{máx.}	Código	Embalaje
EK 135		0401023	10

Bornes de derivación



- Frecuentemente en instalaciones de conmutación se necesita crear una ramificación de barras colectoras de cobre plano
- El borne de derivación lo permite de una manera sencilla ya que el borne se coloca posteriormente en cada punto de un carril de cobre (hasta un espesor máximo de 5 mm) y se puede sujetar con firmeza



35 (35) mm², 125 A, borne de derivación

Dimensiones	[mm]
Datos eléctricos máx.	
Datos de dimensionamiento	
Corriente nominal / sección	[A] / [mm ²]
Capacidad de conexión	
1 conductor	[mm ²]
2 conductores (mismo tipo)	[mm ²]
2 conductores flexibles con puntera TWIN	[mm ²]
Datos generales	
Longitud a desaislar	[mm]
Par de apriete	[Nm]

Datos técnicos				
Anchura	Longitud	Altura		
12	40	36		
I_{máx.} [A]		máx. Ø [mm²]	AWG	
125		0,75 - 35	18 - 2	
IEC	UL/CUL:	CSA	IEC/ EN 60079-7	
125 / 35	- / -	-	-	
Rígido	Flexible	Puntera		
		sin / con manguito de plástico		
0,75 - 35	0,75 - 35	0,75 - 35	0,75 - 35	
0,75 - 10	0,75 - 10	0,75 - 10	-	
			0,75 - 10	
15				
3,2 - 3,7				

Descripción	Color
Borne de derivación, para la conexión en pletinas de cobre hasta 5 mm de espesor	Aluminio

Datos de pedido			
Referencia	I _{máx.}	Código	Embalaje
AZK 35		0702997	10

Bornes para carril - CLIPLINE complete

Bornes de instalación DE conexión por tornillo UTI

Bornes de derivación de cable principal UDB ...



- Los bornes de derivación de la serie UDB ... son adecuados para una toma de corriente simple de conductores de alimentación principal hasta 35 mm²
- Los bloques UDB ... se aplican en contadores y armarios de distribución
- Cumplen las exigencias de la norma DIN VDE 0603-2 / EN 60998-1
- Los bloques de protegipo contra el contacto de los dedos se puede enjar de manera modular dependiendo de la aplicación y se puede fijar sobre carriles simétrico NS 35 según EN 60715
- Disponible en dos variantes de bornes de hasta 25 mm² o hasta 35 mm²
- Disponible en los cinco colores de conductor actuales, p. ej. para cable de corriente trifásica



25 (25) mm², 101 A, borne de derivación de cable principal, 2 salidas 16 mm²

Dimensiones	[mm]
Datos eléctricos máx.	
Datos de dimensionamiento	
Tensión de dimensionamiento [V]	400
Corriente nominal / sección [A] / [mm ²]	101 / 25
Sección de dimensionamiento [mm ²]	25
Margen de secciones AWG	8 - 2
Capacidad de conexión de la alimentación	
1 conductor [mm ²]	1,5 - 25
Capacidad de conexión de la derivación	
1 conductor [mm ²]	1,5 - 16
Datos generales	
Longitud a desaislar [mm]	16
Aislamiento	PA
Clase de combustibilidad según UL 94	V0

Datos técnicos			
Anchura	Longitud	Altura NS 35/7,5	
23	46	42	
I _{máx.} [A]	U _{máx.} [V]	máx. Ø [mm ²]	AWG
101	400	1,5 - 25	8 - 2
IEC 60998-1			
IEC	UL/CUL:	CSA	IEC/EN 60079-7
Rígido		Flexible	Puntera sin / con manguito de plástico
1,5 - 25	10 - 25	1,5 - 16	1,5 - 10
Rígido		Flexible	Puntera sin / con manguito de plástico
1,5 - 16	-	1,5 - 10	1,5 - 6

Descripción	Color
Borne, para el montaje sobre NS 35...	gris negro marrón azul verde

Datos de pedido		
Referencia	Código	Embalaje
UDB 2X25/16 GY	3071355	5
UDB 2X25/16 BK	3071356	5
UDB 2X25/16 BN	3071357	5
UDB 2X25/16 BU	3071358	5
UDB 2X25/16 GN	3071359	5

Destornillador
Rotulación
SF-PZSL 1-80 VDE
0815677 EML (15X9)R

Accesorios		
SF-PZSL 1-80 VDE	1212556	10
0815677 EML (15X9)R		



N



35 (35) mm², 125 A, borne de derivación de cable principal, 2 salidas 25 mm²

Datos técnicos

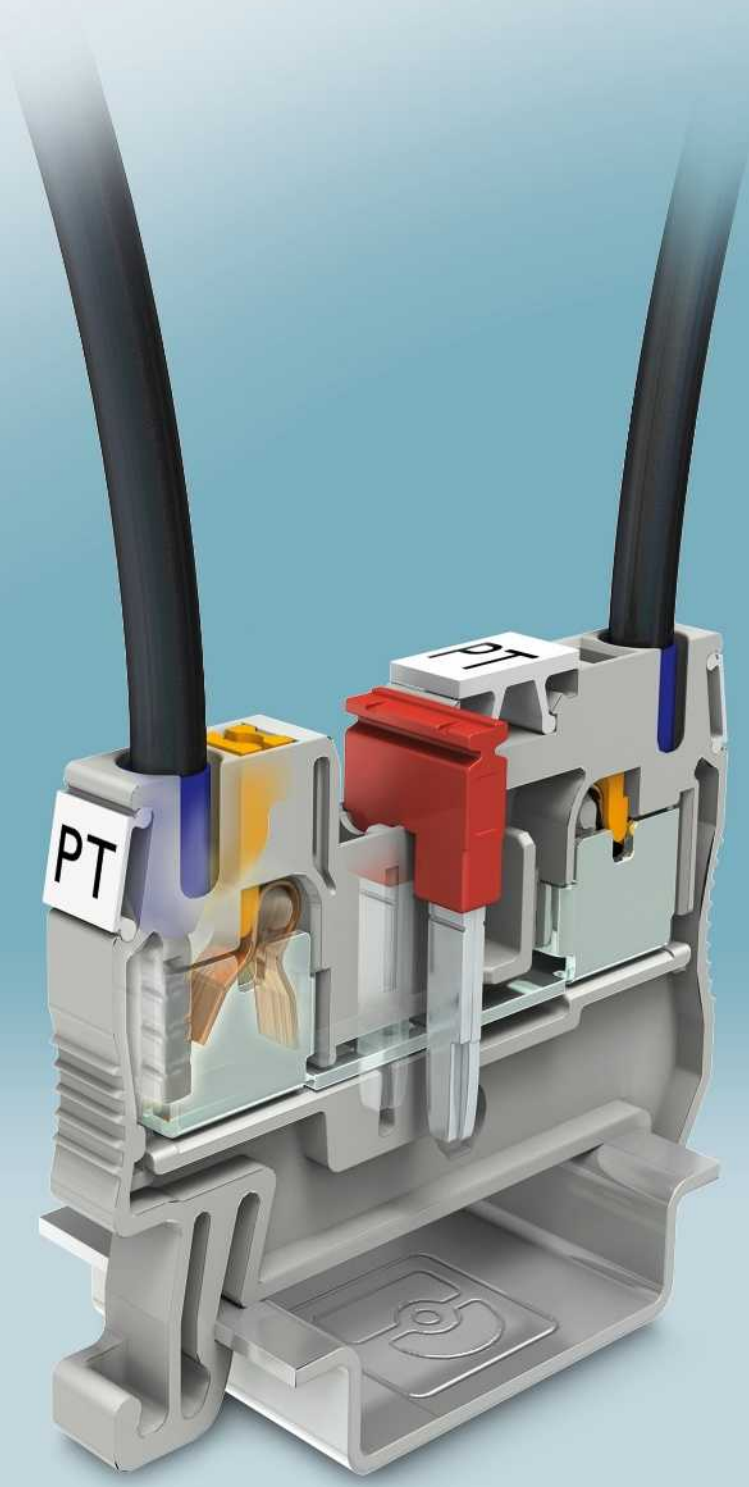
Anchura	Longitud	Altura NS 35/7,5	
27	55	46	
I _{máx.} [A]	U _{máx.} [V]	máx. Ø [mm ²]	AWG
125	400	10 - 35	8 - 2
IEC 60998-1			
IEC	UL/CUL:	CSA	IEC/ EN 60079-7
400	-	-	-
125 / 35	- / -	- / -	-
35	-	-	-
8 - 2	-	-	-
Rígido	Flexible	Puntera	
		sin / con manguito de plástico	
10 - 35	10 - 25	10 - 25	10 - 16
Rígido	Flexible	Puntera	
		sin / con manguito de plástico	
1,5 - 25	-	1,5 - 16	1,5 - 10
25			
PA			
V0			

Datos de pedido

Referencia	Código	Embalaje
UDB 2X35/25 GY	3071350	5
UDB 2X35/25 BK	3071351	5
UDB 2X35/25 BN	3071352	5
UDB 2X35/25 BU	3071353	5
UDB 2X35/25 GN	3071354	5

Accesorios

SF-PZSL 2-100 S-VDE	1212700	10
0815677 EML (15X9)R		



Bornes de conexión Push-in PT

Los bornes de conexión Push-in PT del sistema CLIPLINE han sido desarrollados para la conexión directa de conductores y ofrecen múltiples posibilidades de aplicación. Las ventajas esenciales de esta tecnología de bornes son un manejo sencillo, una conexión directa sin herramientas con hasta un 50% de fuerzas de inserción menores. Al introducir cables rígidos o equipados con punteras a partir de 0,34 mm², el resorte de contacto se abre automáticamente y proporciona la fuerza de apriete necesaria contra barras de corriente.

El compresor de accionamiento integrado permite soltar los conductores o la conexión de secciones del conductor pequeñas a partir de 0,14 mm² con todas las herramientas: simple y sin contacto directo con las piezas conductoras de corriente.

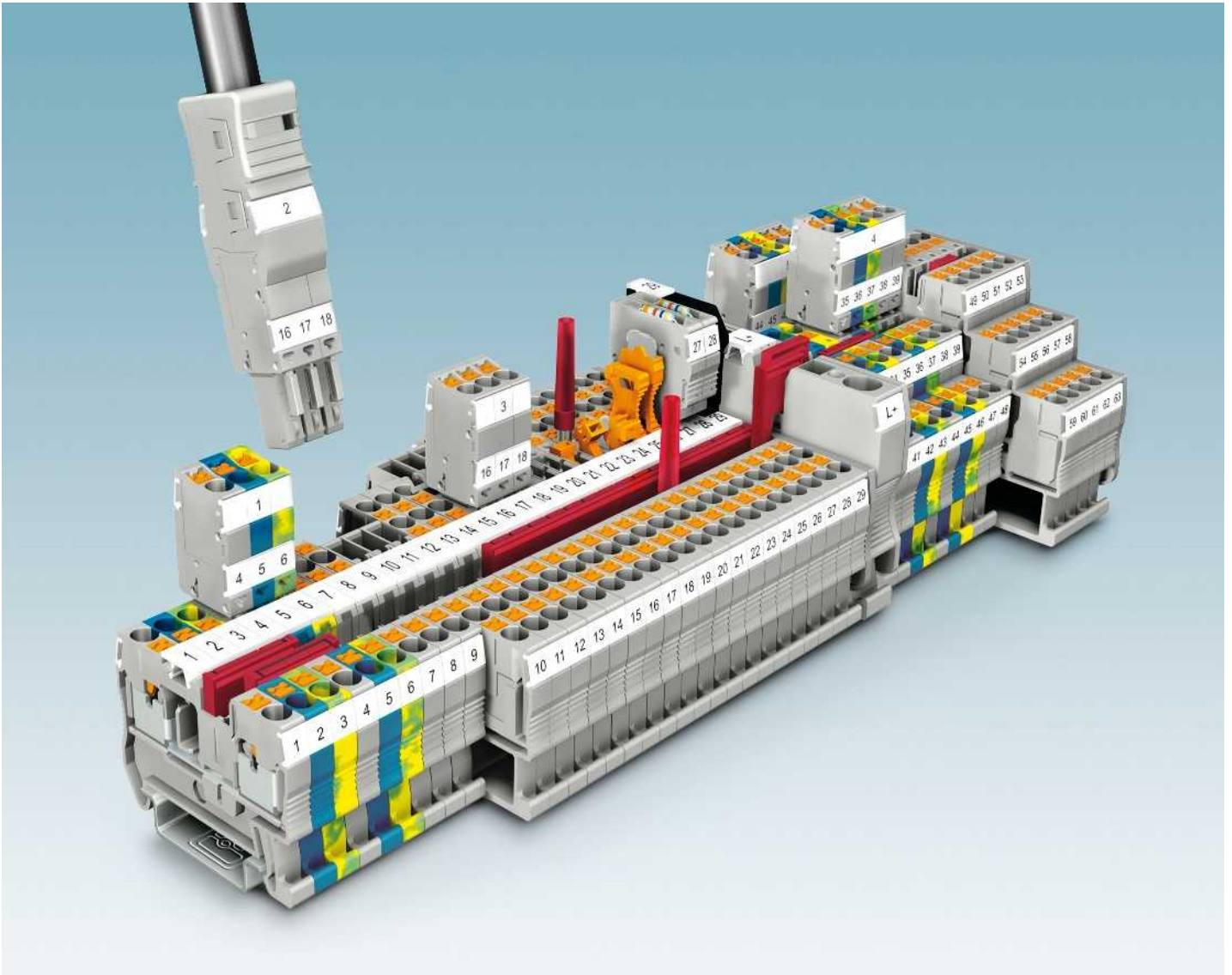
La técnica de conexión PT está verificada y autorizada para una gran cantidad de homologaciones. Entre ellas, resistencia a las vibraciones según la norma ferroviaria EN 50155, así como la resistencia a choque y corrosión según los actuales registros de barcos en construcción. Además, está certificada en la técnica de procesos en el área de seguridad aumentada Ex e.

Panorámica de programa

Bornes de conexión Push-in PT	102
Bornes de paso	104
Bornes de tierra	112
Bornes de paso y PE con 3 conexiones	116
Bornes de paso y PE con 4 conexiones	124
Bornes de doble piso	128
Bornes de tres pisos	134
Bornes de tres conductores para detectores/actuadores	138
Bornes de cuatro conductores para detectores/actuadores	140
Bornes interrumpibles y bornes para fusibles con palanca	142
Bornes para fusibles planos automáticos	143
Bornes interrumpibles para alojamiento de conectores funcionales	146
Bornes interrumpibles por cuchilla	150
Bornes interrumpibles para convertidores de medida	155
Bornes de diodos	160
Bornes de diodos de doble piso	162
Bloques de bornes para distribución de potencial	166
Bornes de doble piso y de paso en construcción de panel	168
Bornes de tierra en construcción de panel	172
Minibornes	176
Bornes de instalación Push-in PTI	178
Bornes de instalación	180
Bornes de tierra	182
Bornes interrumpibles para conductor neutro de la instalación	184
Bornes de instalación de tres pisos	186
Bornes de instalación de tres pisos con zona de interrupción	195

Bornes para carril - CLIPLINE complete

Bornes de conexión Push-in PT



Técnica de conexión Push-in

La serie PT destaca por la conexión fácil y directa de conectores y utiliza consecuentemente la ventaja del sistema CLIPLINE complete.



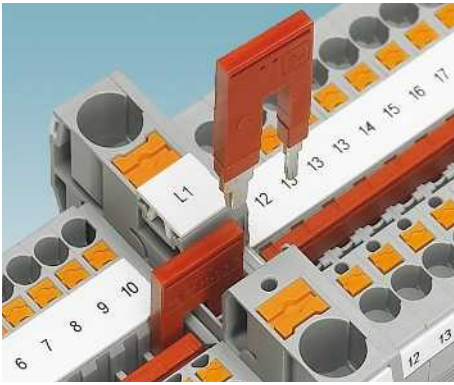
Introducción fácil por resorte

La fuerza de inserción de la tecnología Push-in (hasta un 50% menor) permite la introducción fácil y directa de conductores rígidos y flexibles con punteras a partir de 0,34 mm².

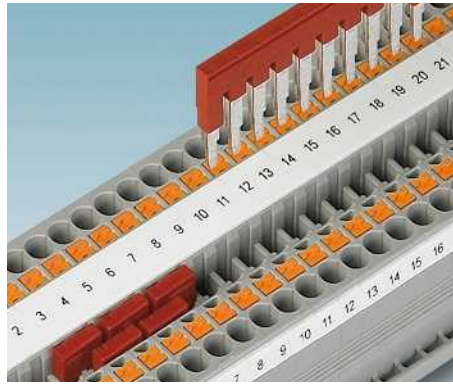


Función de pestillo

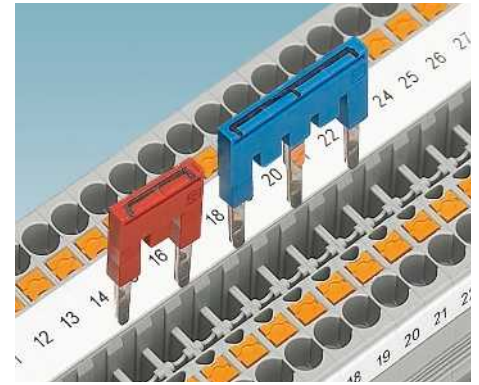
El pestillo integrado permite desacoplar conductores conectados con cualquier herramienta, fácilmente y sin contacto directo con piezas que conducen corriente.



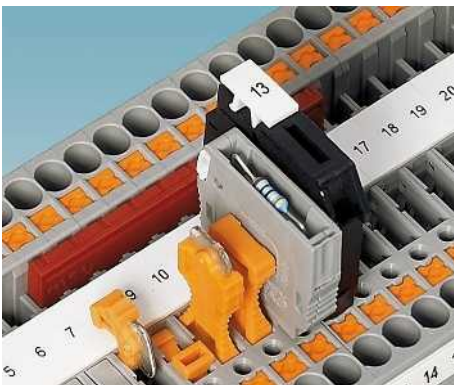
El puente reductor facilita una conexión sencilla de bornes de diferentes secciones nominales, p. ej. un borne PT 10 Push-in con PT 2,5. Con el puente reductor se pueden montar bloques de alimentación ahorrando tiempo.



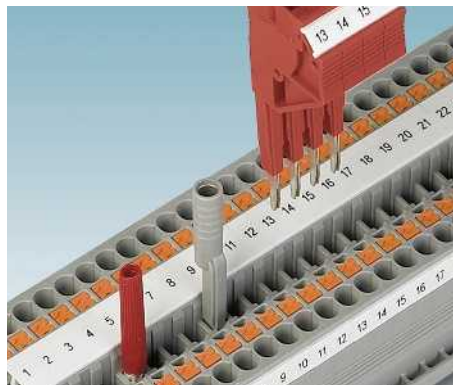
Con el doble foso funcional se pueden interconectar tantos bornes como se quiera a puentes bipolares. Los puentes de 2 a 50 polos permiten el puenteo de hasta 50 bornes en una sola operación de trabajo.



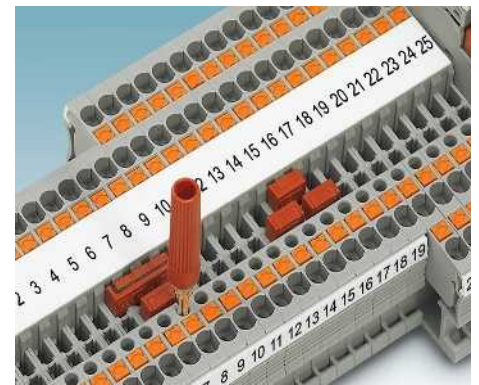
Se establece un puenteo de bornes no contiguos separando lenguas de contacto una a una del puente estándar. De esta manera, se pueden guiar dos potenciales en paralelo con una regleta de bornes. Los puntos de contacto pueden marcarse adicionalmente.



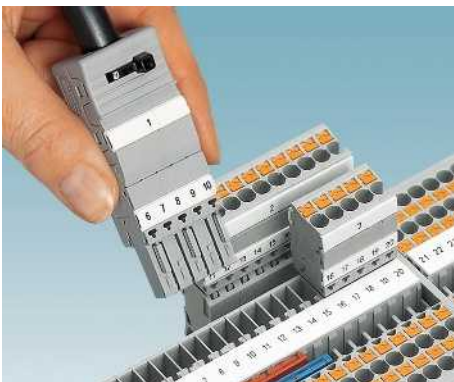
En la zona de inserción universal del borne interrumpible se pueden colocar los conectores de paso aislados P-FIX, clavijas de interrupción P-DI, conectores de componentes P-CO y cabezas portafusibles G P-FU.



Las líneas de medición disponen de una clavija de pruebas de 2,3 mm de diámetro. Todos los trabajos de medición y comprobación se pueden llevar a cabo ahorrando tiempo con los adaptadores de prueba para clavijas de prueba de 4 mm de diámetro y clavijas de prueba alineables.



Además de la posibilidad de prueba en el foso funcional doble, todos los bornes con tecnología Push-in ofrecen un contacto de pruebas adicional para la clavija de pruebas con 2,3 mm de diámetro.



Para tender el cableado de señales de forma enchufable con la tecnología Push-in, se dispone de bornes COMBI Push-in. El sistema está asegurado contra contacto de dedos y ofrece un conector autoconfeccionable con numerosos accesorios.



Los bornes para fusibles planos automáticos con una conexión de conductores de 4 mm² disponen de bornes de paso de igual contorno. Todos los bornes se pueden puenteo en continuo entre sí con el doble foso funcional.

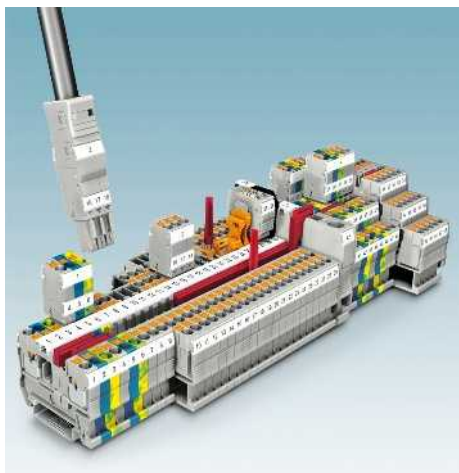


Los bornes para fusibles con palanca compactos de igual contorno que los bornes de paso pueden puenteo y rotularse en continuo. Una distribución de potencial ahorradora de tiempo se realiza fácilmente mediante un puenteo de bornes no contiguos.

Bornes para carril - CLIPLINE complete

Bornes de conexión Push-in PT

Bornes de paso PT ...



Los bornes de conexión Push-in se distinguen, además de por las características del sistema CLIPLINE complete, por las siguientes propiedades:

- Un cableado sencillo y que no requiere herramientas para conductores con puntera o conectores rígidos
- Los conductores flexibles con puntera pueden enchufarse directamente en PT 2,5 desde 0,34 mm² y en PT 4 desde 0,5 mm²
- El compresor de accionamiento permite soltar los conductores conectados con cada herramienta sin contacto directo con las piezas conductoras de corriente
- La construcción compacta y la conexión frontal permiten el cableado en los espacios más estrechos
- Además de la posibilidad de prueba en el foso funcional doble, todos los bornes disponen de una toma de pruebas adicional

Servicio de regletas de bornes

Fabricamos para usted regletas de bornes completamente premontadas para el montaje directo en el armario de control o instalación de conmutación. De este modo se simplifica la instalación, se ahorra tiempo y se reducen sus costes.

Observaciones:

1) Para indicaciones de instalación acerca del empleo de accesorios para aplicaciones Ex e, ver página 710.

2) Ha de tenerse en cuenta la tabla de puentes reductores, ver página 476.



1,5 (1,5) mm², 17,5 A, borne de paso



Datos técnicos

Dimensiones		Longitud		Altura NS 35/7,5	
[mm]		3,5	45	32	
Datos eléctricos máx.		I _{máx.} [A]	U _{máx.} [V]	máx. Ø [mm ²]	AWG
		17,5	500	0,14 - 1,5	26 - 14
IEC 60947-7-1					
Datos de dimensionamiento		IEC	UL/CUL:	CSA	IEC/EN 60079-7
Tensión de dimensionamiento	[V]	500	600	600	-
Corriente nominal / sección	[A] / [mm ²]	17,5 / 1,5	15 / -	15 / -	-
Sección de dimensionamiento	[mm ²]	1,5	-	-	-
Margen de secciones	AWG	26 - 14	26-14	26-14	-
Capacidad de conexión		Rígido	Flexible	Puntera	
1 conductor	[mm ²]	0,14 - 1,5	0,14 - 1,5	sin / con manguito de plástico	
2 conductores flexibles con puntera TWIN	[mm ²]			0,14 - 1,5	0,14 - 1
Sección de conexión directamente enchufable	[mm ²]	0,25 - 1,5	-	0,34 - 1,5	0,34 - 1
Datos generales					
Longitud a desaislar	[mm]	8			
Aislamiento		PA			
Clase de combustibilidad según UL 94		V0			

Datos de pedido

Descripción	Número de polos	Color	Referencia	I _{máx.}	Código	Embalaje
Borne, para el montaje sobre NS 35...		gris azul	PT 1,5/S PT 1,5/S BU		3208100 3208126	50 50

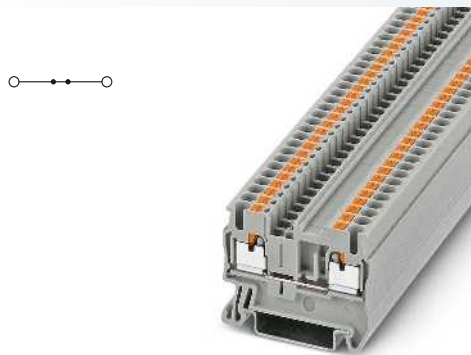
Accesorios¹⁾

Tapa, ancho 2,2 mm		gris	D-PT 1,5/S		3208142	50
Tapa, ancho 0,8 mm		naranja				
Casquillo para retención del aislamiento, gama de secciones:						
0,08 - 0,2 mm ²		blanco				
0,25 - 0,5 mm ²		gris				
0,75 - 1 mm ²		negro				
Puente enchufable						
	2	rojo	FBS 2-3,5	17,5 A	3213014	50
	3	rojo	FBS 3-3,5	17,5 A	3213027	50
	4	rojo	FBS 4-3,5	17,5 A	3213030	50
	5	rojo	FBS 5-3,5	17,5 A	3213043	50
	10	rojo	FBS 10-3,5	17,5 A	3213056	50
	20	rojo	FBS 20-3,5	17,5 A	3213069	50
Puente reductor ²⁾						
	2	rojo	RB ST (2,5/4)-1,5/S		3214356	10
Placa separadora, ancho 2 mm		gris	ATP-ST 4		3030721	50
Adaptador de prueba, conector hembra de prueba, agujero 4 mm		gris				
Clavija de pruebas, parte metálica, Ø 2,3–mm			MPS-MT		0201744	10
Casquillo aislante, para parte metálica MPS		rojo	MPS-IH RD		0201676	10
Clavija de pruebas alineable, para el confeccionado individual de regletas de prueba		rojo				
Destornillador			SZF 0-0,4X2,5		1204504	10

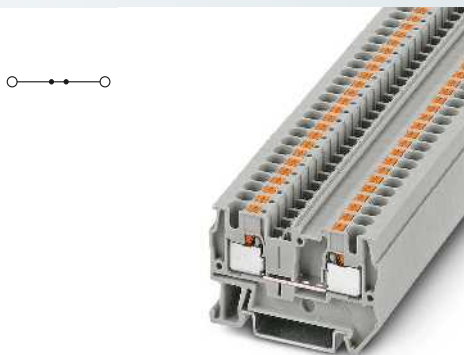
Rotulación de la ranura central

Rotulación de la ranura central y lateral

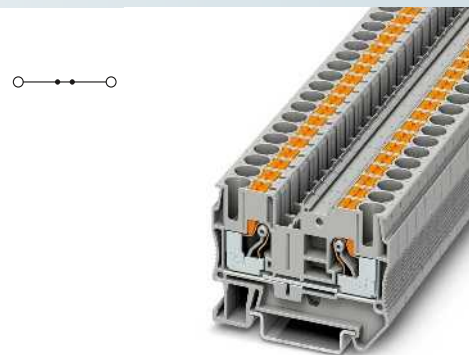
UCT-TM 3,5 o ZB 3,5
(ver catálogo 5)
UCT-TMF 3,5 o ZBF 3,5
(ver catálogo 5)



2,5 (4) mm², 30 A, borne de paso



4 (6) mm², 38 A, borne de paso



6 (10) mm², 52 A, borne de paso



Ex:
PTB 09ATEX1111U / IECEx PTB 10.0021U



Ex:
PTB 09ATEX1112U / IECEx PTB 10.0046U



Datos técnicos			
Anchura	Longitud	Altura NS 35/7,5	
5,2	48,5	36,5	
I _{máx.} [A]	U _{máx.} [V]	máx. Ø [mm ²]	AWG
30	800	0,14 - 4	26 - 12
IEC 60947-7-1			
IEC	UL/CUL:	CSA	IEC/EN 60079-7
800	600	600	550
24 / 2,5	20 / -	20 / -	28
2,5	-	-	2,5
26 - 12	26-12	26-12	26 - 12
Rígido	Flexible	Puntera sin / con manguito de plástico	
0,14 - 4	0,14 - 2,5	0,14 - 2,5	0,14 - 2,5
			0,5
0,34 - 4	-	0,34 - 2,5	0,34 - 2,5
10			
PA			
V0			

Datos técnicos			
Anchura	Longitud	Altura NS 35/7,5	
6,2	56	36,5	
I _{máx.} [A]	U _{máx.} [V]	máx. Ø [mm ²]	AWG
38	800	0,2 - 6	24 - 10
IEC 60947-7-1			
IEC	UL/CUL:	CSA	IEC/EN 60079-7
800	600	600	550
32 / 4	30 / -	30 / -	27
4	-	-	4
24 - 10	24-10	24-10	24 - 10
Rígido	Flexible	Puntera sin / con manguito de plástico	
0,2 - 6	0,2 - 4	0,25 - 4	0,25 - 4
			0,5 - 1
0,5 - 6	-	0,5 - 4	0,5 - 4
12			
PA			
V0			

Datos técnicos			
Anchura	Longitud	Altura NS 35/7,5	
8,2	57,7	43,5	
I _{máx.} [A]	U _{máx.} [V]	máx. Ø [mm ²]	AWG
52	1000	0,5 - 10	20 - 8
IEC 60947-7-1			
IEC	UL/CUL:	CSA	IEC/EN 60079-7
1000	600	600	-
41 / 6	40 / -	40	-
6	-	-	-
20 - 8	20-8	20-8	-
Rígido	Flexible	Puntera sin / con manguito de plástico	
0,5 - 10	0,5 - 6	0,5 - 6	0,5 - 6
			0,5 - 1,5
1 - 10	-	1 - 6	1 - 6
12			
PA			
V0			

Datos de pedido			
Referencia	I _{máx.}	Código	Embalaje
PT 2,5		3209510	50
PT 2,5 BU		3209523	50

Datos de pedido			
Referencia	I _{máx.}	Código	Embalaje
PT 4		3211757	50
PT 4 BU		3211760	50

Datos de pedido			
Referencia	I _{máx.}	Código	Embalaje
PT 6		3211813	50
PT 6 BU		3211819	50

Accesorios ¹⁾			
D-ST 2,5		3030417	50
D-ST 2,5-0,8 OG		3030511	50
ISH 2,5/0,2		3002843	50
ISH 2,5/0,5		3002856	50
ISH 2,5/1,0		3002869	50
FBS 2-5	24 A	3030161	50
FBS 3-5	24 A	3030174	50
FBS 4-5	24 A	3030187	50
FBS 5-5	24 A	3030190	50
FBS 10-5	24 A	3030213	10
FBS 20-5	24 A	3030226	10
ATP-ST 4		3030721	50
PAI-4-N GY		3032871	10
MPS-MT		0201744	10
MPS-IH RD		0201676	10
PS-5		3030983	10
SZF 1-0,6X3,5		1204517	10

Accesorios ¹⁾			
D-ST 4		3030420	50
ISH 4/0,5		3002885	50
ISH 4/1,0		3002898	50
FBS 2-6	32 A	3030336	50
FBS 3-6	32 A	3030242	50
FBS 4-6	32 A	3030255	50
FBS 5-6	32 A	3030349	50
FBS 10-6	32 A	3030271	10
FBS 20-6	32 A	3030365	10
RB ST (2,5/4)-1,5/S		3214356	10
ATP-ST 4		3030721	50
PAI-4-N GY		3032871	10
MPS-MT		0201744	10
MPS-IH RD		0201676	10
PS-6		3030996	10
SZF 1-0,6X3,5		1204517	10

Accesorios ¹⁾			
D-PT 6		3212044	50
FBS 2-8	24 A	3030284	10
FBS 3-8	24 A	3030297	10
FBS 4-8	24 A	3030307	10
FBS 5-8	24 A	3030310	10
FBS 10-8	24 A	3030323	10
RB ST 6-1,5/S		3213250	10
ATP-ST 6		3024481	50
PAI-4-N GY		3032871	10
MPS-MT		0201744	10
MPS-IH RD		0201676	10
PS-8		3031005	10
SZF 2-0,8X4,0		1204520	10

UC-TM 5, UCT-TM 5 o ZB 5
(ver catálogo 5)
UC-TMF 5, UCT-TMF 5 o ZBF 5
(ver catálogo 5)

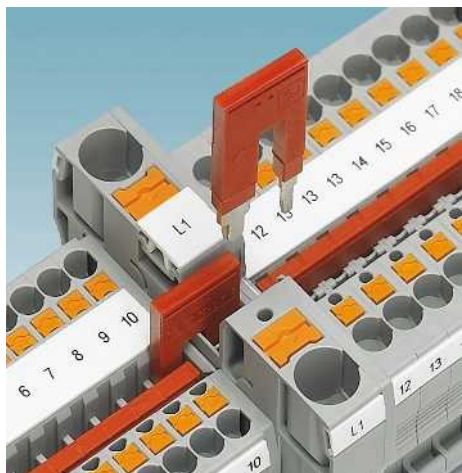
UC-TM 6, UCT-TM 6 o ZB 6
(ver catálogo 5)
UC-TMF 6, UCT-TMF 6 o ZBF 6
(ver catálogo 5)

UC-TM 8, UCT-TM 8 o ZB 8
(ver catálogo 5)
UC-TMF 8, UCT-TMF 8 o ZBF 8
(ver catálogo 5)

Bornes para carril - CLIPLINE complete

Bornes de conexión Push-in PT

Bornes de paso PT ...

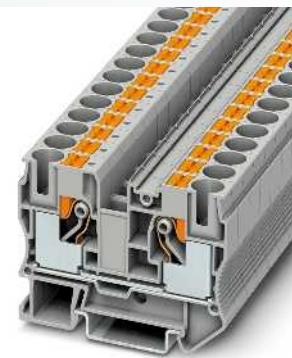


- Gracias a los entrantes dobles de puente es posible, además del puenteo de cadenas individual, un puenteo reductor en los bornes de conexión Push-in de sección más pequeña
- Puede consultar las opciones flexibles del puenteo reductor del sistema CLIPLINE complete System en el capítulo "Accesorios"

CLIP PROJECT Planning permite una planificación y estudio de proyectos rápidos y cómodos de las regletas de bornes sin errores.

Observaciones:

1) Ha de tenerse en cuenta la tabla de puentes reductores, ver página 476.



10 (16) mm², 70 A, borne de paso



Dimensiones	
	[mm]
Datos eléctricos máx.	
Datos de dimensionamiento	
Tensión de dimensionamiento	[V]
Corriente nominal / sección	[A] / [mm ²]
Sección de dimensionamiento	[mm ²]
Margen de secciones	AWG
Capacidad de conexión	
1 conductor	[mm ²]
2 conductores flexibles con puntera TWIN	[mm ²]
Sección de conexión directamente enchufable	[mm ²]
Datos generales	
Longitud a desaislar	[mm]
Aislamiento	
Clase de combustibilidad según UL 94	

Datos técnicos				
Anchura	Longitud	Altura NS 35/7,5		
10,2	67,7	50,5		
I _{máx.} [A]	U _{máx.} [V]	máx. Ø [mm ²]	AWG	
70	1000	0,5 - 16	20 - 6	
IEC 60947-7-1				
IEC	UL/CUL:	CSA	IEC/EN 60079-7	
Tensión de dimensionamiento	600	-	-	
Corriente nominal / sección	57 / 10	60 / -	-	
Sección de dimensionamiento	10	-	-	
Margen de secciones	20 - 6	20-6	-	
Capacidad de conexión		Rígido	Flexible	Puntera sin / con manguito de plástico
1 conductor	0,5 - 16	0,5 - 10	0,5 - 10	0,5 - 10
2 conductores flexibles con puntera TWIN	-	-	-	1,5 - 4
Sección de conexión directamente enchufable	1 - 16	-	4 - 10	2,5 - 10
Datos generales		18		
Longitud a desaislar	[mm]	PA		
Aislamiento		V0		
Clase de combustibilidad según UL 94				

Descripción	Número de polos	Color
Borne, para el montaje sobre NS 35...		gris azul

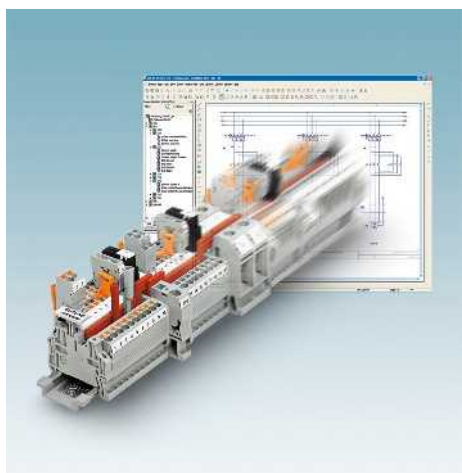
Datos de pedido			
Referencia	I _{máx.}	Código	Embalaje
PT 10		3212120	50
PT 10 BU		3212123	50

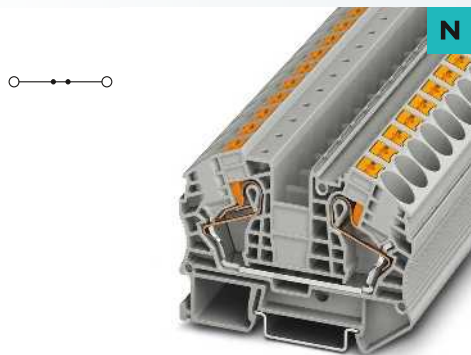
Tapa, ancho 2,2 mm		gris
Puente enchufable		
Puente reductor ¹⁾	2	rojo
Destornillador	2	rojo

Accesorios			
D-PT 10		3212057	50
FBS 2-10	57 A	3005947	10
RB ST 10-(2,5/4)		3030873	10
SZF 3-1,0X5,5		1206612	10

Rotulación de la ranura central	
Rotulación de la ranura central y lateral	

UC-TM 10, UCT-TM 10 o ZB 10 (ver catálogo 5)
UC-TMF 10, UCT-TMF 10 o ZBF 10 (ver catálogo 5)





16 (25) mm², 90 A, borne de paso

Datos técnicos

Anchura	Longitud	Altura NS 35/7,5	
12,2	75,4	52,6	
I _{máx.} [A]	U _{máx.} [V]	máx. Ø [mm ²]	AWG
90	1000	0,5 - 25	20 - 4
IEC 60947-7-1			
IEC	UL/CUL:	CSA	IEC/ EN 60079-7
1000	-	-	-
76 / 16	- / -	-	-
16	-	-	-
20 - 4	-	-	-
Rígido	Flexible	Puntera sin / con manguito de plástico	
0,5 - 25	0,5 - 16	0,5 - 16	0,5 - 16 1,5 - 4
2,5 - 25	-	2,5 - 16	2,5 - 16
18			
PA			
V0			

Datos de pedido

Referencia	I _{máx.}	Código	Embalaje
PT 16 N		3212138	50
PT 16 N BU		3212142	50

Accesorios

Referencia	I _{máx.}	Código	Embalaje
D-PT 16 N		3212060	50
FBS 2-12	76 A	3005950	10
RB ST 16-(2,5/4)		3030886	10
SZF 3-1,0X5,5		1206612	10

UC-TM 12, UCT-TM 12 o ZB 12
(ver catálogo 5)
UC-TMF 12, UCT-TMF 12 o ZBF 12
(ver catálogo 5)

Bornes para carril - CLIPLINE complete

Bornes de conexión Push-in PT

Bornes de corriente elevada PTPOWER 95...



- Enchufe sencillo y ligero, esto es válido también para conductores grandes. Con el borne de corriente elevada PTPOWER 95 con conexión Push-in pueden contactarse directamente conductores de hasta 95 mm².
- Enchufe directo sin abrir manualmente el punto de embornaje
- Para soltar el conductor manejar simplemente la tecla de desbloqueo con una destornillador estándar

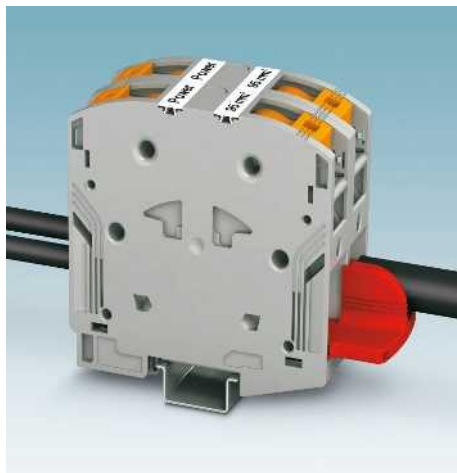


Los bloques de bornes preconfeccionados reducen los gastos de montaje y almacén. Para cada función hay disponible el bloque de bornes adecuado.



Los bornes de derivación totalmente aislados y opcionalmente encajables AGK posibilitan una derivación de tensión para dos conductores 16 mm².

- Rotulable en superficies grandes
- Véase bloqueo



Para una distribución de potencial sencilla están disponibles puentes de inserción.

Observaciones:

¹⁾ La corriente de carga máxima no puede ser sobrepasada por la corriente suma de todos los conductores conectados.

Dimensiones

[mm]

Datos eléctricos máx.

Datos de dimensionamiento

Tensión de dimensionamiento [V]
Corriente nominal / sección [A] / [mm²]
Sección de dimensionamiento [mm²]
Margen de secciones AWG

Capacidad de conexión

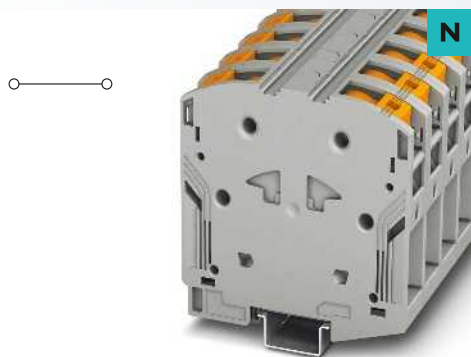
1 conductor [mm²]
2 conductores flexibles con puntera TWIN [mm²]
Sección de conexión directamente enchufable [mm²]
Sección máx. con puente de inserción [mm²]

Datos generales

Longitud a desaislar [mm]
Aislamiento
Clase de combustibilidad según UL 94

Descripción	Número de polos	Color
Borne , para el montaje sobre NS 35/15		gris azul negro/amarillo
Con toma de pruebas 4 mm		gris
Con toma de pruebas 4 mm		azul
Bloque de bornes , para montaje directo, con 3 bornes de paso grises		gris
cuatro bornes de paso, 3 x grises, 1 x azul		gris/azul
cuatro bornes de paso, 3 x grises, 1 x negro-amarillo		gris/negro-amarillo
cinco bornes de paso, 3 x grises, 1 x azul, 1 x negro-amarillo		gris/azul/negro-amarillo
Borne de derivación , para encajar en el cono de introducción lateral, dos conexiones 10 mm ²		gris azul verde/amarillo negro/amarillo
Puente de inserción , aislado	2 3	rojo rojo
Clavija de pruebas , parte metálica, Ø 2,3–mm		
Casquillo aislante , para parte metálica MPS		rojo
Destornillador		

Rotulación de la ranura central



95 (95) mm², 232 A, borne de paso



95 (95) mm², 232 A, bloque de bornes



10 (16) mm², 57 A, borne de derivación,
2 conexiones

Datos técnicos			
Anchura	Longitud	Altura NS 35/15	
25	105,5	108,7	
I _{máx.} [A]	U _{máx.} [V]	máx. Ø [mm ²]	AWG
232	1500	25 - 95	4 - 3/0
IEC 60947-7-1			
IEC	UL/CUL:	CSA	IEC/EN 60079-7
1500	-	-	-
232 / 95	- / -	-	-
95	-	-	-
4 - 3/0	-	-	-
Rígido	Flexible	Puntera sin / con manguito de plástico	
25 - 95	25 - 95	25 - 95	25 - 95
25 - 95	-	25 - 95	25 - 95
95	70	-	-
40	PA	V0	

Datos técnicos			
Anchura	Longitud	Altura NS 35/15	
75	105,5	108,7	
I _{máx.} [A]	U _{máx.} [V]	máx. Ø [mm ²]	AWG
232	1500	25 - 95	4 - 3/0
IEC 60947-7-1			
IEC	UL/CUL:	CSA	IEC/EN 60079-7
1500	-	-	-
232 / 95	- / -	-	-
95	-	-	-
4 - 3/0	-	-	-
Rígido	Flexible	Puntera sin / con manguito de plástico	
25 - 95	25 - 95	25 - 95	25 - 95
25 - 95	-	25 - 95	25 - 95
95	70	-	-
40	PA	V0	

Datos técnicos			
Anchura	Longitud	Altura NS 35/15	
18,5	35	-	
I _{máx.} [A]	U _{máx.} [V]	máx. Ø [mm ²]	AWG
57 ¹⁾	1500	0,5 - 16	20 - 6
IEC			
IEC	UL/CUL:	CSA	IEC/EN 60079-7
1500	-	-	-
57 ¹⁾ / 10	- / -	-	-
10	-	-	-
20 - 6	-	-	-
Rígido	Flexible	Puntera sin / con manguito de plástico	
0,5 - 16	0,5 - 10	0,5 - 10	0,5 - 10
1 - 16	-	4 - 10	1,5 - 2,5 2,5 - 10
18	PA	V0	

Datos de pedido			
Referencia	I _{máx.}	Código	Embalaje
PTPOWER 95		3260100	10
PTPOWER 95 BU		3260103	10
PTPOWER 95-FE		3260139	10
PTPOWER 95 P		3260163	10
PTPOWER 95 P BU		3260166	10
PTPOWER 95-3L		3260109	4
PTPOWER 95-3L/N		3260112	2
PTPOWER 95-3L/FE		3260115	2
PTPOWER 95-3L/N/FE		3260118	2

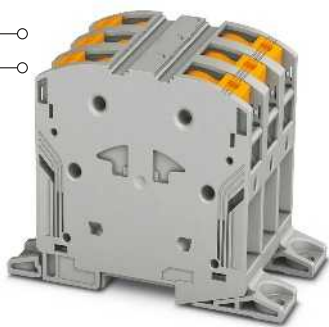
Datos de pedido			
Referencia	I _{máx.}	Código	Embalaje
AGK 10-PTPOWER		3260145	10
AGK 10-PTPOWER BU		3260148	10
AGK 10-PTPOWER GN/YE		3260151	10
AGK 10-PTPOWER BK/YE		3260154	10

Datos de pedido			
Referencia	I _{máx.}	Código	Embalaje
MPS-MT		0201744	10
MPS-IH RD		0201676	10
SZF 3-1,0X5,5		1206612	10

Accesorios			
EB 2-25/PT	150 A	3260157	10
EB 3-25/PT	150 A	3260160	10
SZF 3-1,0X5,5		1206612	10
UC-TM 16, UCT-TM 16 o ZB 16,3 (ver catálogo 5)			

Accesorios			
EB 2-25/PT	150 A	3260157	10
EB 3-25/PT	150 A	3260160	10
SZF 3-1,0X5,5		1206612	10
UC-TM 16, UCT-TM 16 o ZB 16,3 (ver catálogo 5)			

Accesorios			
UC-TM 10, UCT-TM 10 o ZB 10 (ver catálogo 5)			



N



N

95 (95) mm², 232 A, bloque de bornes, para montaje directo

10 (16) mm², 57 A, borne de derivación, 2 conexiones

Datos técnicos			
Anchura	Longitud	Altura	
75	139,1	99,8	
I _{máx.} [A]	U _{máx.} [V]	máx. Ø [mm ²]	AWG
232	1500	25 - 95	4 - 3/0
IEC 60947-7-1			
IEC	UL/CUL:	CSA	IEC/EN 60079-7
1500	-	-	-
232 / 95	- / -	-	-
95	-	-	-
4 - 3/0	-	-	-
Rígido	Flexible	Puntera sin / con manguito de plástico	
25 - 95	25 - 95	25 - 95	25 - 95
25 - 95	-	25 - 95	25 - 95
95	70	-	-
40	PA	V0	

Datos técnicos			
Anchura	Longitud	Altura	
18,5	35	34,7	
I _{máx.} [A]	U _{máx.} [V]	máx. Ø [mm ²]	AWG
57 ¹⁾	1500	0,5 - 16	20 - 6
IEC			
IEC	UL/CUL:	CSA	IEC/EN 60079-7
1500	-	-	-
57 ¹⁾ / 10	- / -	-	-
10	-	-	-
20 - 6	-	-	-
Rígido	Flexible	Puntera sin / con manguito de plástico	
0,5 - 16	0,5 - 10	0,5 - 10	0,5 - 10 1,5 - 2,5
1 - 16	-	4 - 10	2,5 - 10
18	PA	V0	

Datos de pedido			
Referencia	I _{máx.}	Código	Embalaje
PTPOWER 95-3L-F		3260121	4
PTPOWER 95-3L/N-F		3260124	2
PTPOWER 95-3L/FE-F		3260127	2
PTPOWER 95-3L/N/FE-F		3260130	2

Datos de pedido			
Referencia	Código	Embalaje	
AGK 10-PTPOWER	3260145	10	
AGK 10-PTPOWER BU	3260148	10	
AGK 10-PTPOWER GN/YE	3260151	10	
AGK 10-PTPOWER BK/YE	3260154	10	

Accesorios			
EB 2-25/PT	150 A	3260157	10
EB 3-25/PT	150 A	3260160	10
SZF 3-1,0X5,5		1206612	10
UC-TM 16, UCT-TM 16 o ZB 16,3 (ver catálogo 5)			

Accesorios			
MPS-MT		0201744	10
MPS-IH RD		0201676	10
SZF 3-1,0X5,5		1206612	10
UC-TM 10, UCT-TM 10 o ZB 10 (ver catálogo 5)			

Bornes para carril - CLIPLINE complete

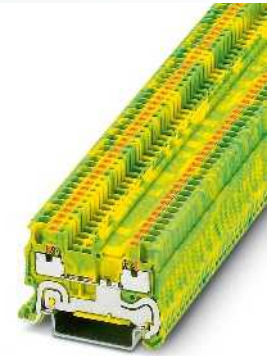
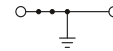
Bornes de conexión Push-in PT

Bornes de tierra PT ...-PE



- De igual contorno y paso para los bornes de paso
- Contacto correcto mecánica y eléctricamente mediante el encastramiento sencillo en el carril portante
- Se cumplen todos los requisitos de la norma IEC 60947-7-2

Observaciones:
Para la capacidad de corriente de los carriles, ver página 716.
1) Para indicaciones de instalación acerca del empleo de accesorios para aplicaciones Ex e, ver página 710.



1,5 (1,5) mm², borne de tierra



Dimensiones		[mm]
Anchura		3,5
Longitud		45
Altura NS 35/7,5		32
Datos eléctricos máx.		
máx. Ø [mm ²]		0,14 - 1,5
AWG		26 - 14
Datos de dimensionamiento		
Tensión de dimensionamiento	[V]	-
Corriente nominal / sección	[A] / [mm ²]	- / -
Sección de dimensionamiento	[mm ²]	1,5
Margen de secciones	AWG	26 - 14
Capacidad de conexión		
1 conductor	[mm ²]	0,14 - 1,5
2 conductores flexibles con puntera TWIN	[mm ²]	0,14 - 1,5
Sección de conexión directamente enchufable	[mm ²]	0,25 - 1,5
Datos generales		
Longitud a desaislar	[mm]	8
Aislamiento		PA
Clase de combustibilidad según UL 94		V0

Datos técnicos			
IEC 60947-7-2	UL/CUL:	CSA	IEC/EN 60079-7
Rígido	Flexible	Puntera	
		sin / con manguito de plástico	
0,14 - 1,5	0,14 - 1,5	0,14 - 1,5	0,14 - 1
0,25 - 1,5	-	0,34 - 1,5	0,34 - 1

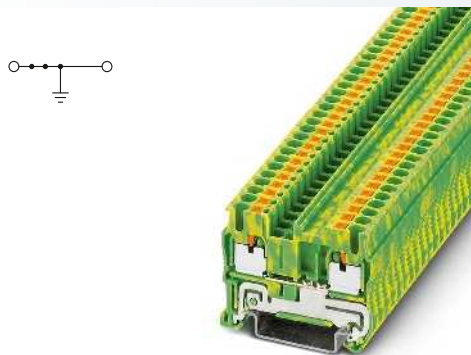
Descripción	Número de polos	Color
Borne de tierra, para el montaje sobre NS 35...		amarillo-verde

Datos de pedido		
Referencia	Código	Embalaje
PT 1,5/S-PE	3208139	50

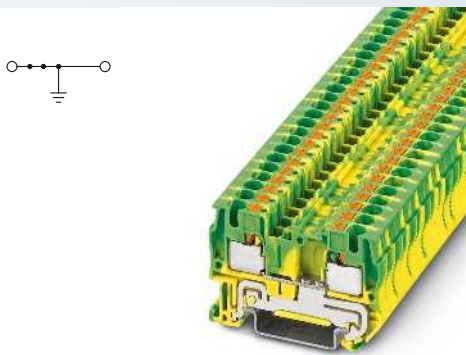
Tapa, ancho 2,2 mm		gris
Tapa, ancho 0,8 mm		naranja
Casquillo para retención del aislamiento, gama de secciones:		
0,08 - 0,2 mm ²		blanco
0,25 - 0,5 mm ²		gris
0,75 - 1 mm ²		negro
Puente enchufable		
	2	rojo
	3	rojo
	4	rojo
	5	rojo
	10	rojo
	20	rojo
Placa separadora, ancho 2 mm		gris
Adaptador de prueba, conector hembra de prueba, agujero 4 mm		gris
Clavija de pruebas, parte metálica, Ø 2,3-mm		rojo
Casquillo aislante, para parte metálica MPS		rojo
Clavija de pruebas alineable, para el confeccionado individual de regletas de prueba		rojo

Accesorios ¹⁾		
D-PT 1,5/S	3208142	50
FBS 2-3,5	3213014	50
FBS 3-3,5	3213027	50
FBS 4-3,5	3213030	50
FBS 5-3,5	3213043	50
FBS 10-3,5	3213056	50
FBS 20-3,5	3213069	50
ATP-ST 4	3030721	50
MPS-MT	0201744	10
MPS-IH RD	0201676	10
SZF 0-0,4X2,5	1204504	10

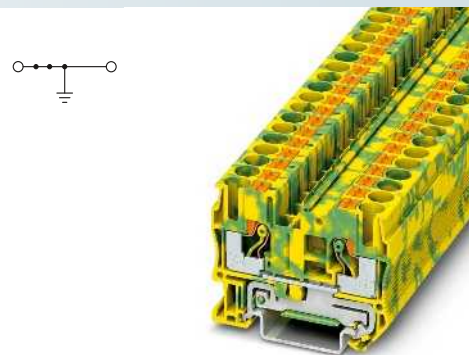
Destornillador
SZF 0-0,4X2,5
Rotulación de la ranura central
UCT-TM 3,5 o ZB 3,5 (ver catálogo 5)
Rotulación de la ranura central y lateral
UCT-TMF 3,5 o ZBF 3,5 (ver catálogo 5)



2,5 (4) mm², borne de tierra



4 (6) mm², borne de tierra



6 (10) mm², borne de tierra



Ex:
PTB 09ATEX1111U / IECEx PTB 10.0021U



Ex:
PTB 09ATEX1112U / IECEx PTB 10.0046U



Datos técnicos			
Anchura	Longitud	Altura NS 35/7,5	
5,2	48,5	36,5	
		máx. Ø [mm ²]	AWG
		0,14 - 4	26 - 12
IEC 60947-7-2			
IEC	UL/CUL:	CSA	IEC/EN 60079-7
-	-	-	-
-	-/-	-	-
2,5	-	-	2,5
26 - 12	26-12	26-12	26 - 12
Rígido	Flexible	Puntera sin / con manguito de plástico	
0,14 - 4	0,14 - 2,5	0,14 - 2,5	0,14 - 2,5
			0,5
0,34 - 4	-	0,34 - 2,5	0,34 - 2,5
10			
PA			
V0			

Datos técnicos			
Anchura	Longitud	Altura NS 35/7,5	
6,2	56	36,5	
		máx. Ø [mm ²]	AWG
		0,2 - 6	24 - 10
IEC 60947-7-2			
IEC	UL/CUL:	CSA	IEC/EN 60079-7
-	-	-	-
-	-/-	-	-
4	-	-	4
24 - 10	24-10	24-10	24 - 10
Rígido	Flexible	Puntera sin / con manguito de plástico	
0,2 - 6	0,2 - 4	0,25 - 4	0,25 - 4
			0,5 - 1
0,5 - 6	-	0,5 - 4	0,5 - 4
12			
PA			
V0			

Datos técnicos			
Anchura	Longitud	Altura NS 35/7,5	
8,2	57,7	43,5	
		máx. Ø [mm ²]	AWG
		0,5 - 10	20 - 8
IEC 60947-7-2			
IEC	UL/CUL:	CSA	IEC/EN 60079-7
-	-	-	-
-	-/-	-	-
6	-	-	-
20 - 8	20-8	20-8	-
Rígido	Flexible	Puntera sin / con manguito de plástico	
0,5 - 10	0,5 - 6	0,5 - 6	0,5 - 6
			0,5 - 1,5
1 - 10	-	1 - 6	1 - 6
12			
PA			
V0			

Datos de pedido		
Referencia	Código	Embalaje
PT 2,5-PE	3209536	50

Datos de pedido		
Referencia	Código	Embalaje
PT 4-PE	3211766	50

Datos de pedido		
Referencia	Código	Embalaje
PT 6-PE	3211822	50

Accesorios ¹⁾		
D-ST 2,5	3030417	50
D-ST 2,5-0,8 OG	3030511	50
ISH 2,5/0,2	3002843	50
ISH 2,5/0,5	3002856	50
ISH 2,5/1,0	3002869	50
FBS 2-5	3030161	50
FBS 3-5	3030174	50
FBS 4-5	3030187	50
FBS 5-5	3030190	50
FBS 10-5	3030213	10
FBS 20-5	3030226	10
ATP-ST 4	3030721	50
PAI-4-N GY	3032871	10
MPS-MT	0201744	10
MPS-IH RD	0201676	10
PS-5	3030983	10
SZF 1-0,6X3,5	1204517	10

Accesorios ¹⁾		
D-ST 4	3030420	50
ISH 4/0,5	3002885	50
ISH 4/1,0	3002898	50
FBS 2-6	3030336	50
FBS 3-6	3030242	50
FBS 4-6	3030255	50
FBS 5-6	3030349	50
FBS 10-6	3030271	10
FBS 20-6	3030365	10
ATP-ST 4	3030721	50
PAI-4-N GY	3032871	10
MPS-MT	0201744	10
MPS-IH RD	0201676	10
PS-6	3030996	10
SZF 1-0,6X3,5	1204517	10

Accesorios ¹⁾		
D-PT 6	3212044	50
FBS 2-8	3030284	10
FBS 3-8	3030297	10
FBS 4-8	3030307	10
FBS 5-8	3030310	10
FBS 10-8	3030323	10
ATP-ST 6	3024481	50
PAI-4-N GY	3032871	10
MPS-MT	0201744	10
MPS-IH RD	0201676	10
PS-8	3031005	10
SZF 2-0,8X4,0	1204520	10

UC-TM 5, UCT-TM 5 o ZB 5
(ver catálogo 5)
UC-TMF 5, UCT-TMF 5 o ZBF 5
(ver catálogo 5)

UC-TM 6, UCT-TM 6 o ZB 6
(ver catálogo 5)
UC-TMF 6, UCT-TMF 6 o ZBF 6
(ver catálogo 5)

UC-TM 8, UCT-TM 8 o ZB 8
(ver catálogo 5)
UC-TMF 8, UCT-TMF 8 o ZBF 8
(ver catálogo 5)

Bornes de conexión Push-in PT

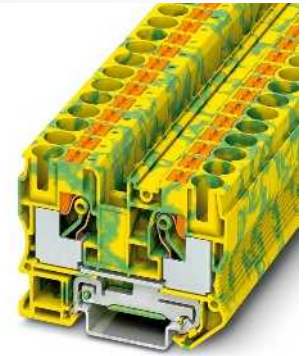
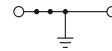
Bornes de tierra PT ...-PE

- De igual contorno y paso para los bornes de paso
- Contacto correcto mecánica y eléctricamente mediante el encastramiento sencillo en el carril portante
- Cumple todos los requisitos de la norma IEC 60947-7-2

PTPOWER 95-PE

- Enchufe sencillo y ligero, esto es válido también para conductores grandes. Con el borne de corriente elevada PT-POWER 95-PE con conexión Push-in pueden contactarse directamente conductores de hasta 95 mm².
- Enchufe directo sin abrir manualmente el punto de embornaje
- Para soltar el conductor manejar simplemente la tecla de desbloqueo con una destornillador estándar

Observaciones:
Para la capacidad de corriente de los carriles, ver página 716.



10 (16) mm², 70 A, borne de tierra



Dimensiones	[mm]
Dimensiones	[mm]
Datos eléctricos máx.	
Datos de dimensionamiento	
Tensión de dimensionamiento [V]	-
Corriente nominal / sección [A] / [mm ²]	57 / 10 - / -
Sección de dimensionamiento [mm ²]	10
Margen de secciones AWG	20 - 6
Capacidad de conexión	
1 conductor [mm ²]	0,5 - 16
2 conductores flexibles con puntera TWIN [mm ²]	0,5 - 10
Sección de conexión directamente enchufable [mm ²]	4 - 10
Datos generales	
Longitud a desaislar [mm]	18
Aislamiento	PA
Clase de combustibilidad según UL 94	V0

Datos técnicos			
Anchura	Longitud	Altura NS 35/7,5	
10,2	67,7	50,5	
Anchura	Longitud	Altura NS 35/15	
10,2	67,7	58	
I _{máx.} [A]		máx. Ø [mm ²]	AWG
70		0,5 - 16	20 - 6
IEC 60947-7-2			
IEC	UL/CUL:	CSA	IEC/EN 60079-7
Tensión de dimensionamiento [V]	-	-	-
Corriente nominal / sección [A] / [mm ²]	57 / 10	- / -	-
Sección de dimensionamiento [mm ²]	10	-	-
Margen de secciones AWG	20 - 6	-	-
Capacidad de conexión		Rígido	Flexible
1 conductor [mm ²]	0,5 - 16	0,5 - 10	Puntera sin / con manguito de plástico
2 conductores flexibles con puntera TWIN [mm ²]	0,5 - 10	0,5 - 10	0,5 - 10
Sección de conexión directamente enchufable [mm ²]	4 - 10	4 - 10	1,5 - 4
Datos generales		V0	

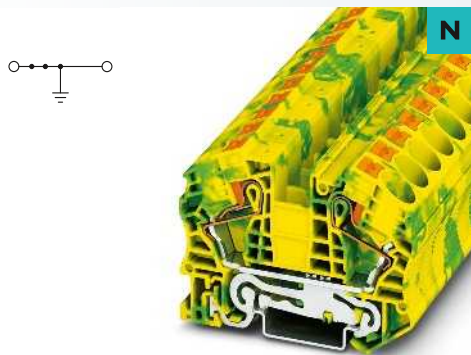
Descripción	Número de polos	Color
Borne de tierra, para el montaje sobre NS 35...		amarillo-verde
Borne de tierra, para montaje en NS 35/15		verde/amarillo

Datos de pedido			
Referencia	I _{máx.}	Código	Embalaje
PT 10-PE		3212131	50

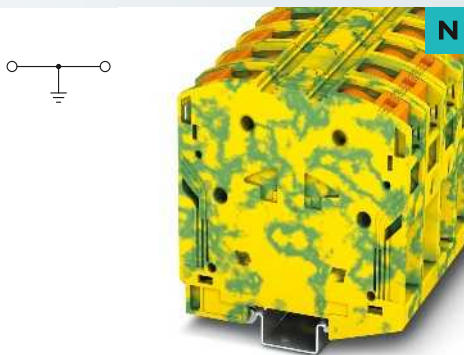
Borne de derivación, para encajar en el cono de introducción lateral, dos conexiones 10 mm ²		gris
Tapa, ancho 2,2 mm		gris
Puente enchufable	2	rojo
Puente de inserción, aislado	2	rojo
	3	rojo

Accesorios			
Referencia	I _{máx.}	Código	Embalaje
D-PT 10		3212057	50
FBS 2-10	57 A	3005947	10
SZF 3-1,0X5,5		1206612	10

Rotulación de la ranura central	UC-TM 10, UCT-TM 10 o ZB 10 (ver catálogo 5)
Rotulación de la ranura central y lateral	UC-TMF 10, UCT-TMF 10 o ZBF 10 (ver catálogo 5)



16 (25) mm², 90 A, borne de tierra



95 (95) mm², 232 A, borne de tierra

Datos técnicos			
Anchura	Longitud	Altura NS 35/7,5	
12,2	75,4	52,6	
Anchura	Longitud	Altura NS 35/15	
12,2	75,4	60,1	
$I_{m\acute{a}x.}$ [A]	máx. Ø [mm ²]	AWG	
90	0,5 - 25	20 - 4	
IEC 60947-7-2			
IEC	UL/CUL:	CSA	IEC/EN 60079-7
-	-	-	-
76 / 16	- / -	-	-
16	-	-	-
20 - 4	-	-	-
Rígido	Flexible	Puntera sin / con manguito de plástico	
0,5 - 25	0,5 - 16	0,5 - 16	0,5 - 16
			1,5 - 4
2,5 - 25	-	2,5 - 16	2,5 - 16
18			
PA			
V0			

Datos técnicos			
Anchura	Longitud	Altura NS 35/7,5	
25	105,5	-	
Anchura	Longitud	Altura NS 35/15	
25	105,5	108,7	
$I_{m\acute{a}x.}$ [A]	máx. Ø [mm ²]	AWG	
232	25 - 95	4 - 3/0	
IEC 60947-7-2			
IEC	UL/CUL:	CSA	IEC/EN 60079-7
-	-	-	-
232 / 95	- / -	-	-
95	-	-	-
4 - 3/0	-	-	-
Rígido	Flexible	Puntera sin / con manguito de plástico	
25 - 95	25 - 95	25 - 95	25 - 95
25 - 95	-	25 - 95	25 - 95
40			
PA			
V0			

Datos de pedido			
Referencia	$I_{m\acute{a}x.}$	Código	Embalaje
PT 16 N-PE		3212147	50

Datos de pedido			
Referencia	$I_{m\acute{a}x.}$	Código	Embalaje
PTPOWER 95-PE		3260106	10

Accesorios			
D-PT 16 N		3212060	50
FBS 2-12	76 A	3005950	10
SZF 3-1,0X5,5		1206612	10

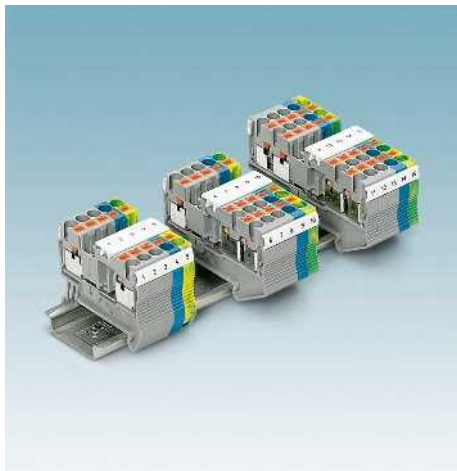
Accesorios			
AGK 10-PTPOWER		3260145	10
AGK 10-PTPOWER BU		3260148	10
AGK 10-PTPOWER GN/YE		3260151	10
AGK 10-PTPOWER BK/YE		3260154	10
EB 2-25/PT	150 A	3260157	10
EB 3-25/PT	150 A	3260160	10
SZF 3-1,0X5,5		1206612	10

UC-TM 12, UCT-TM 12 o ZB 12 (ver catálogo 5)
UC-TMF 12, UCT-TMF 12 o ZBF 12 (ver catálogo 5)

UC-TM 16, UCT-TM 16 o ZB 16,3 (ver catálogo 5)

Bornes de conexión Push-in PT

Bornes de paso con 3 conexiones PT ...-TWIN



Los bornes multiconductor Push-in junto con la conexión doble en un lado permiten lo siguiente:

- La conexión multiconductor sin puentes adicionales se adapta a los requisitos actuales y ahorra espacio
- Todas las tareas de distribución de potencial se realizan cómodamente
- El foso funcional universal doble ofrece todas las posibilidades de la distribución de potencial y admite accesorios de pruebas

Tapas finales para segmento

- Si los bornes de 2 conductores se alinean en otros de 3 o 4, la tapa final para segmento cubre las partes que sobresalgan véase imagen inferior
- Seguridad contra contactos accidentales garantizada



Observaciones:
1) La corriente de carga máxima no puede ser sobrepasada por la corriente suma de todos los conductores conectados.
2) Para indicaciones de instalación acerca del empleo de accesorios para aplicaciones Ex e, ver página 710.
3) Ha de tenerse en cuenta la tabla de puentes reductores, ver página 476.



1,5 (1,5) mm², 17,5 A, borne de paso, 3 conexiones



Dimensiones		[mm]
Datos eléctricos máx.		
Datos de dimensionamiento		
Tensión de dimensionamiento	[V]	500
Corriente nominal / sección	[A] / [mm ²]	17,5 ¹⁾ / 1,5
Sección de dimensionamiento	[mm ²]	1,5
Margen de secciones	AWG	26 - 14
Capacidad de conexión		
1 conductor	[mm ²]	0,14 - 1,5
2 conductores flexibles con puntera TWIN	[mm ²]	0,14 - 1,5
Sección de conexión directamente enchufable	[mm ²]	0,25 - 1,5
Datos generales		
Longitud a desaislar	[mm]	8
Aislamiento		PA
Clase de combustibilidad según UL 94		V0

Datos técnicos				
Anchura	Longitud	Altura NS 35/7,5		
3,5	54	32		
I _{máx.} [A]	U _{máx.} [V]	máx. Ø [mm ²]	AWG	
17,5 ¹⁾	500	0,14 - 1,5	26 - 14	
IEC 60947-7-1				
IEC	UL/CUL:	CSA	IEC/EN 60079-7	
500	600	600	-	
17,5 ¹⁾ / 1,5	15 / -	15 / -	-	
1,5	-	-	-	
26 - 14	26-14	26-14	-	
Capacidad de conexión		Rígido	Flexible	Puntera
		sin / con manguito de plástico		
0,14 - 1,5	0,14 - 1,5	0,14 - 1,5	0,14 - 1	
0,25 - 1,5	-	0,34 - 1,5	0,34 - 1	

Descripción	Número de polos	Color
Borne, para el montaje sobre NS 35...		gris azul

Datos de pedido			
Referencia	I _{máx.}	Código	Embalaje
PT 1,5/S-TWIN		3208155	50
PT 1,5/S-TWIN BU		3208168	50

Tapa, ancho 2,2 mm		gris
Tapa, ancho 0,8 mm		naranja
Tapa final para segmento, para cubrir bornes multiconductor al alinear bornes de dos conductores		gris
Casquillo para retención del aislamiento, gama de secciones:		
0,08 - 0,2 mm ²		blanco
0,25 - 0,5 mm ²		gris
0,75 - 1 mm ²		negro
Puente enchufable		
	2	rojo
	3	rojo
	4	rojo
	5	rojo
	10	rojo
	20	rojo

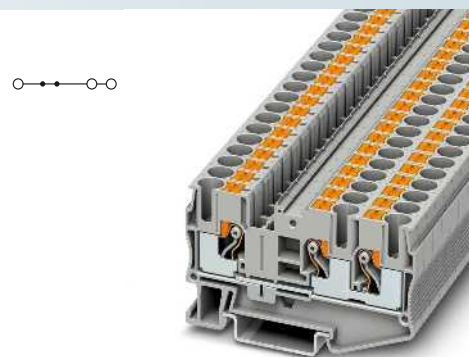
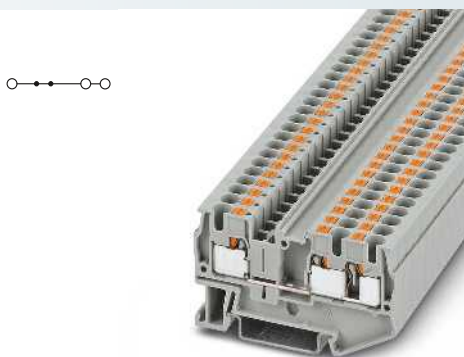
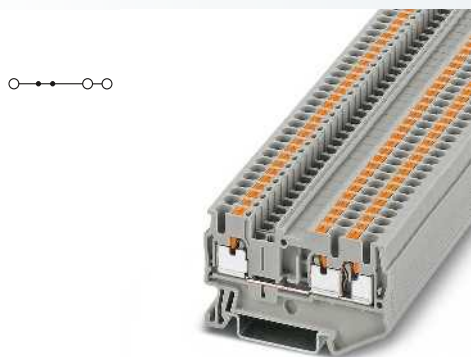
Accesorios ²⁾			
D-PT 1,5/S-TWIN		3208184	50
FBS 2-3,5	17,5 A	3213014	50
FBS 3-3,5	17,5 A	3213027	50
FBS 4-3,5	17,5 A	3213030	50
FBS 5-3,5	17,5 A	3213043	50
FBS 10-3,5	17,5 A	3213056	50
FBS 20-3,5	17,5 A	3213069	50

Puente reductor³⁾		
	2	rojo
Placa separadora, ancho 2 mm		gris
Adaptador de prueba, conector hembra de prueba, agujero 4 mm		gris
Clavija de pruebas, parte metálica, Ø 2,3-mm		gris
Casquillo aislante, para parte metálica MPS		rojo
Clavija de pruebas alineable, para el confeccionado individual de regletas de prueba		rojo

RB ST (2,5/4)-1,5/S		3214356	10
ATP-ST-TWIN		3030789	50
MPS-MT		0201744	10
MPS-IH RD		0201676	10
SZF 0-0,4X2,5		1204504	10

Rotulación de la ranura lateral		
Rotulación de la ranura central y lateral		

UCT-TM 3,5 o ZB 3,5 (ver catálogo 5)		
UCT-TMF 3,5 o ZBF 3,5 (ver catálogo 5)		



2,5 (4) mm², 30 A, borne de paso, 3 conexiones

4 (6) mm², 38 A, borne de paso, 3 conexiones

6 (10) mm², 52 A, borne de paso, 3 conexiones



Ex:
PTB 09ATEX1111U / IECEx PTB 10.0021U

Datos técnicos			
Anchura	Longitud	Altura NS 35/7,5	
5,2	60,5	36,5	
I _{máx.} [A]	U _{máx.} [V]	máx. Ø [mm ²]	AWG
30 ¹⁾	800	0,14 - 4	26 - 12
IEC 60947-7-1			
IEC	UL/CUL:	CSA	IEC/EN 60079-7
800	600	600	550
24 ¹⁾ / 2,5	20 / -	20 / -	27
2,5	-	-	2,5
26 - 12	26-12	26-12	26 - 12
Rígido	Flexible	Puntera sin / con manguito de plástico	
0,14 - 4	0,14 - 2,5	0,14 - 2,5	0,14 - 2,5
			0,5
0,34 - 4	-	0,34 - 2,5	0,34 - 2,5
10	PA	V0	



Ex:
PTB 09ATEX1112U / IECEx PTB 10.0046U

Datos técnicos			
Anchura	Longitud	Altura NS 35/7,5	
6,2	66,5	36,5	
I _{máx.} [A]	U _{máx.} [V]	máx. Ø [mm ²]	AWG
38 ¹⁾	800	0,2 - 6	24 - 10
IEC 60947-7-1			
IEC	UL/CUL:	CSA	IEC/EN 60079-7
800	600	600	550
32 ¹⁾ / 4	30 / -	30 / -	28,5
4	-	-	4
24 - 10	24-10	24-10	24 - 10
Rígido	Flexible	Puntera sin / con manguito de plástico	
0,2 - 6	0,2 - 4	0,25 - 4	0,25 - 4
			0,5 - 1
0,5 - 6	-	0,5 - 4	0,5 - 4
12	PA	V0	



Datos técnicos			
Anchura	Longitud	Altura NS 35/7,5	
8,2	74,2	43,5	
I _{máx.} [A]	U _{máx.} [V]	máx. Ø [mm ²]	AWG
52 ¹⁾	1000	0,5 - 10	20 - 8
IEC 60947-7-1			
IEC	UL/CUL:	CSA	IEC/EN 60079-7
1000	600	-	-
41 ¹⁾ / 6	40 / -	-	-
6	-	-	-
20 - 8	20-8	-	-
Rígido	Flexible	Puntera sin / con manguito de plástico	
0,5 - 10	0,5 - 6	0,5 - 6	0,5 - 6
			0,5 - 1,5
1 - 10	-	1 - 6	1 - 6
12	PA	V0	

Datos de pedido			
Referencia	I _{máx.}	Código	Embalaje
PT 2,5-TWIN		3209549	50
PT 2,5-TWIN BU		3209552	50

Datos de pedido			
Referencia	I _{máx.}	Código	Embalaje
PT 4-TWIN		3211771	50
PT 4-TWIN BU		3211775	50

Datos de pedido			
Referencia	I _{máx.}	Código	Embalaje
PT 6-TWIN		3211929	50
PT 6-TWIN BU		3211485	50

Accesorios ²⁾			
D-ST 2,5-TWIN		3030488	50
D-ST 2,5-TWIN-0,8 OG		3030512	50
DS-ST 2,5		3036602	10
ISH 2,5/0,2		3002843	50
ISH 2,5/0,5		3002856	50
ISH 2,5/1,0		3002869	50
FBS 2-5	24 A	3030161	50
FBS 3-5	24 A	3030174	50
FBS 4-5	24 A	3030187	50
FBS 5-5	24 A	3030190	50
FBS 10-5	24 A	3030213	10
FBS 20-5	24 A	3030226	10
ATP-ST-TWIN		3030789	50
PAI-4-N GY		3032871	10
MPS-MT		0201744	10
MPS-IH RD		0201676	10
PS-5		3030983	10
SZF 1-0,6X3,5		1204517	10

Accesorios ²⁾			
D-PT 4-TWIN		3208977	50
ISH 4/0,5		3002885	50
ISH 4/1,0		3002898	50
FBS 2-6	32 A	3030336	50
FBS 3-6	32 A	3030242	50
FBS 4-6	32 A	3030255	50
FBS 5-6	32 A	3030349	50
FBS 10-6	32 A	3030271	10
FBS 20-6	32 A	3030365	10
RB ST (2,5/4)-1,5/S		3214356	10
ATP-ST-TWIN		3030789	50
PAI-4-N GY		3032871	10
MPS-MT		0201744	10
MPS-IH RD		0201676	10
PS-6		3030996	10
SZF 1-0,6X3,5		1204517	10

Accesorios ²⁾			
D-PT 6-TWIN		3211508	50
FBS 2-8	24 A	3030284	10
FBS 3-8	24 A	3030297	10
FBS 4-8	24 A	3030307	10
FBS 5-8	24 A	3030310	10
FBS 10-8	24 A	3030323	10
RB ST 6-(2,5/4)		3030860	10
PAI-4-N GY		3032871	10
MPS-MT		0201744	10
MPS-IH RD		0201676	10
PS-8		3031005	10
SZF 2-0,8X4,0		1204520	10

UC-TM 5, UCT-TM 5 o ZB 5
(ver catálogo 5)
UC-TMF 5, UCT-TMF 5 o ZBF 5
(ver catálogo 5)

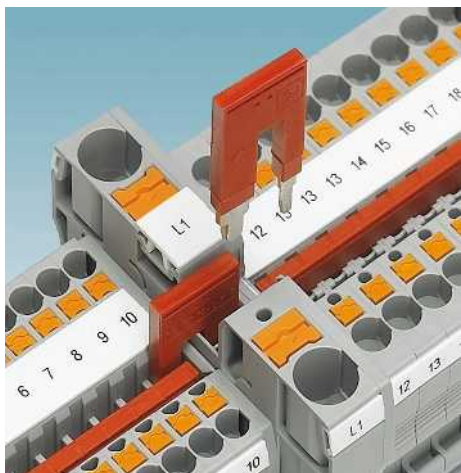
UC-TM 6, UCT-TM 6 o ZB 6
(ver catálogo 5)
UC-TMF 6, UCT-TMF 6 o ZBF 6
(ver catálogo 5)

UC-TM 8, UCT-TM 8 o ZB 8
(ver catálogo 5)
UC-TMF 8, UCT-TMF 8 o ZBF 8
(ver catálogo 5)

Bornes para carril - CLIPLINE complete

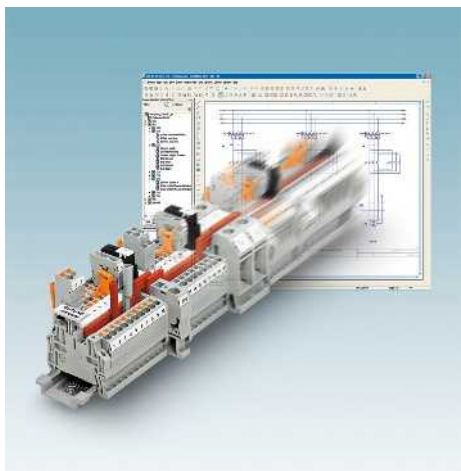
Bornes de conexión Push-in PT

Bornes de paso con 3 conexiones PT ...-TWIN



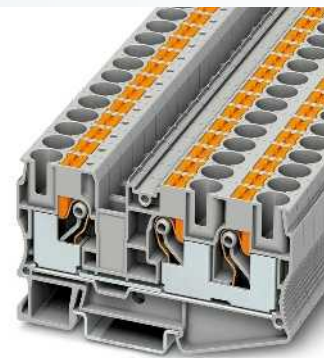
- Gracias a los entrantes dobles de puente es posible, además del puenteo de cadenas individual, un puenteo reductor en los bornes de conexión Push-in de sección más pequeña
- Puede consultar las opciones flexibles del puenteo reductor del sistema CLIPLINE complete System en el capítulo "Accesorios"
- Los bornes de 4 conductores son adecuados como distribuidores de potencial que ahorran espacio, p. ej. en sistemas circuito anillo cerrado o en instalaciones solares de 1000 V
- El amplio espacio del conductor permite, p. ej., alojar líneas solares hasta 7,5 mm de diámetro exterior

CLIP PROJECT Planning permite una planificación y estudio de proyectos rápidos y cómodos de las regletas de bornes sin errores.



Observaciones:

- 1) La corriente de carga máxima no puede ser sobrepasada por la corriente suma de todos los conductores conectados.
- 2) Ha de tenerse en cuenta la tabla de puentes reductores, ver página 476.



10 (16) mm², 70 A, borne de paso,
3 conexiones



Dimensiones		[mm]
Datos eléctricos máx.		
$I_{m\acute{a}x}$ [A]	$U_{m\acute{a}x}$ [V]	máx. Ø [mm ²] AWG
70 ¹⁾	1000	0,5 - 16 20 - 6
Datos de dimensionamiento		
Tensión de dimensionamiento [V]	1000	600 - - -
Corriente nominal / sección [A] / [mm ²]	57 ¹⁾ / 10	60 / - - -
Sección de dimensionamiento [mm ²]	10	- - - -
Margen de secciones AWG	20 - 6	20-6 - - -
Capacidad de conexión		
1 conductor [mm ²]	0,5 - 16	0,5 - 10 0,5 - 10 0,5 - 10
2 conductores flexibles con puntera TWIN [mm ²]	0,5 - 10	- - - 1,5 - 4
Sección de conexión directamente enchufable [mm ²]	1 - 16	- - - 4 - 10 2,5 - 10
Datos generales		
Longitud a desaislar [mm]	18	
Aislamiento	PA	
Clase de combustibilidad según UL 94	V0	

Datos técnicos				
Anchura	Longitud	Altura NS 35/7,5		
10,2	88,9	50,5		
$I_{m\acute{a}x}$ [A]	$U_{m\acute{a}x}$ [V]	máx. Ø [mm ²]	AWG	
70 ¹⁾	1000	0,5 - 16	20 - 6	
IEC 60947-7-1				
IEC	UL/CUL:	CSA	IEC/EN 60079-7	
Tensión de dimensionamiento [V]	1000	600	-	-
Corriente nominal / sección [A] / [mm ²]	57 ¹⁾ / 10	60 / -	-	-
Sección de dimensionamiento [mm ²]	10	-	-	-
Margen de secciones AWG	20 - 6	20-6	-	-
Capacidad de conexión		Rígido	Flexible	Puntera sin / con manguito de plástico
1 conductor [mm ²]	0,5 - 16	0,5 - 10	0,5 - 10	0,5 - 10
2 conductores flexibles con puntera TWIN [mm ²]	0,5 - 10	-	-	1,5 - 4
Sección de conexión directamente enchufable [mm ²]	1 - 16	-	4 - 10	2,5 - 10
Datos generales				
Longitud a desaislar [mm]	18			
Aislamiento	PA			
Clase de combustibilidad según UL 94	V0			

Descripción	Número de polos	Color
Borne, para el montaje sobre NS 35...		gris azul

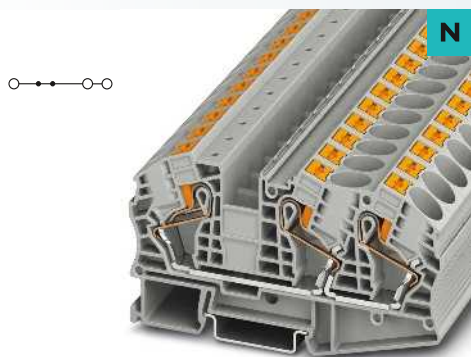
Datos de pedido			
Referencia	$I_{m\acute{a}x}$	Código	Embalaje
PT 10-TWIN		3208746	50
PT 10-TWIN BU		3208747	50

Tapa, ancho 2,2 mm		gris
Puente enchufable	2	rojo
Puente reductor ²⁾	2	rojo
Destornillador		

Accesorios			
D-PT 10-TWIN		3208748	50
FBS 2-10	57 A	3005947	10
RB ST 10-(2,5/4)		3030873	10
SZF 3-1,0X5,5		1206612	10

Rotulación de la ranura central	UC-TM 10, UCT-TM 10 o ZB 10 (ver catálogo 5)
Rotulación de la ranura central y lateral	UC-TMF 10, UCT-TMF 10 o ZBF 10 (ver catálogo 5)

Rotulación de la ranura central	UC-TM 10, UCT-TM 10 o ZB 10 (ver catálogo 5)
Rotulación de la ranura central y lateral	UC-TMF 10, UCT-TMF 10 o ZBF 10 (ver catálogo 5)



16 (25) mm², 90 A, borne de paso,
3 conexiones

Datos técnicos

Anchura	Longitud	Altura NS 35/7,5	
12,2	100,2	52,6	
I _{máx.} [A]	U _{máx.} [V]	máx. Ø [mm ²]	AWG
90*)	1000	0,5 - 25	20 - 4
IEC 60947-7-1			
IEC	UL/CUL:	CSA	IEC/ EN 60079-7
1000	-	-	-
76*) / 16	- / -	-	-
16	-	-	-
20 - 4	-	-	-
Rígido	Flexible	Puntera sin / con manguito de plástico	
0,5 - 25	0,5 - 16	0,5 - 16	0,5 - 16 1,5 - 4
2,5 - 25	-	2,5 - 16	2,5 - 16
18			
PA			
V0			

Datos de pedido

Referencia	I _{máx.}	Código	Embalaje
PT 16-TWIN N		3208760	25
PT 16-TWIN N BU		3208773	25

Accesorios

Referencia	I _{máx.}	Código	Embalaje
D-PT 16-TWIN N		3208799	50
FBS 2-12	76 A	3005950	10
RB ST 16-(2,5/4)		3030886	10
SZF 3-1,0X5,5		1206612	10

UC-TM 12, UCT-TM 12 o ZB 12
(ver catálogo 5)
UC-TMF 12, UCT-TMF 12 o ZBF 12
(ver catálogo 5)

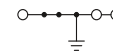
Bornes para carril - CLIPLINE complete

Bornes de conexión Push-in PT

Bornes de tierra con 3 conexiones PT ...-TWIN-PE

- De igual contorno y paso para los bornes de paso
- Contacto correcto mecánica y eléctricamente mediante el encastramiento sencillo en el carril portante
- Se cumplen todos los requisitos de la norma IEC 60947-7-2

Observaciones:
Para la capacidad de corriente de los carriles, ver página 716.
1) Para indicaciones de instalación acerca del empleo de accesorios para aplicaciones Ex e, ver página 710.



1,5 (1,5) mm², borne de tierra, 3 conexiones



Dimensiones		[mm]
Datos eléctricos máx.		
Datos de dimensionamiento		
Tensión de dimensionamiento	[V]	-
Corriente nominal / sección	[A] / [mm ²]	- / -
Sección de dimensionamiento	[mm ²]	1,5
Margen de secciones	AWG	26 - 14
Capacidad de conexión		
1 conductor	[mm ²]	0,14 - 1,5
2 conductores flexibles con puntera TWIN	[mm ²]	0,14 - 1,5
Sección de conexión directamente enchufable	[mm ²]	0,25 - 1,5
Datos generales		
Longitud a desaislar	[mm]	8
Aislamiento		PA
Clase de combustibilidad según UL 94		V0

Datos técnicos				
Anchura	Longitud	Altura NS 35/7,5		
3,5	54	32		
		máx. Ø [mm ²]	AWG	
		0,14 - 1,5	26 - 14	
IEC 60947-7-2				
IEC	UL/CUL:	CSA	IEC/EN 60079-7	
-	-	-	-	
-	- / -	-	-	
1,5	-	-	-	
26 - 14	26-14	26-14	-	
Capacidad de conexión		Rígido	Flexible	Puntera
		sin / con manguito de plástico		
1 conductor	[mm ²]	0,14 - 1,5	0,14 - 1,5	0,14 - 1,5
2 conductores flexibles con puntera TWIN	[mm ²]	0,14 - 1,5	0,14 - 1,5	0,14 - 1,5
Sección de conexión directamente enchufable	[mm ²]	0,25 - 1,5	-	0,34 - 1,5
				0,34 - 1

Descripción	Número de polos	Color
Borne de tierra, para el montaje sobre NS 35...		amarillo-verde

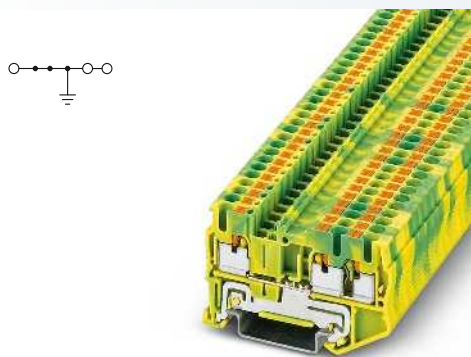
Datos de pedido		
Referencia	Código	Embalaje
PT 1,5/S-TWIN-PE	3208171	50

Tapa, ancho 2,2 mm		gris
Tapa, ancho 0,8 mm		naranja
Tapa final para segmento, para cubrir bornes multiconductor al alinear bornes de dos conductores		gris
Casquillo para retención del aislamiento, gama de secciones:		
0,08 - 0,2 mm ²		blanco
0,25 - 0,5 mm ²		gris
0,75 - 1 mm ²		negro
Puente enchufable		
	2	rojo
	3	rojo
	4	rojo
	5	rojo
	10	rojo
	20	rojo
Placa separadora, ancho 2 mm		gris
Adaptador de prueba, conector hembra de prueba, agujero 4 mm		gris
Clavija de pruebas, parte metálica, Ø 2,3-mm		
Casquillo aislante, para parte metálica MPS		rojo
Clavija de pruebas alineable, para el confeccionado individual de regletas de prueba		rojo
Destornillador		

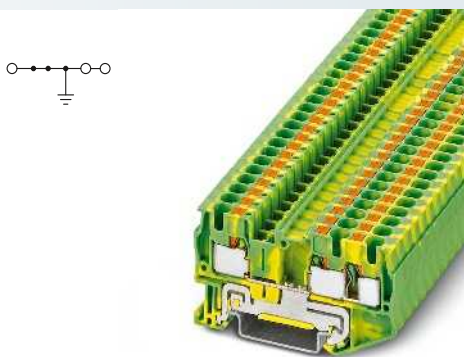
Accesorios ¹⁾		
D-PT 1,5/S-TWIN	3208184	50
FBS 2-3,5	3213014	50
FBS 3-3,5	3213027	50
FBS 4-3,5	3213030	50
FBS 5-3,5	3213043	50
FBS 10-3,5	3213056	50
FBS 20-3,5	3213069	50
ATP-ST-TWIN	3030789	50
MPS-MT	0201744	10
MPS-IH RD	0201676	10
SZF 0-0,4X2,5	1204504	10

Rotulación de la ranura lateral
Rotulación de la ranura central y lateral

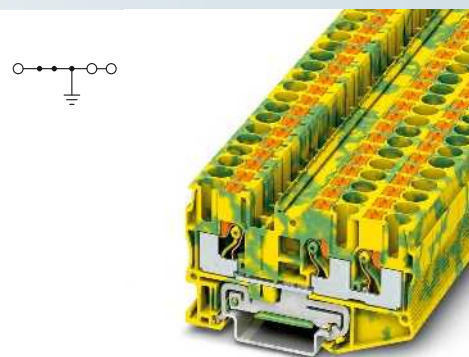
UCT-TM 3,5 o ZB 3,5 (ver catálogo 5)
UCT-TMF 3,5 o ZBF 3,5 (ver catálogo 5)



2,5 (4) mm², borne de tierra, 3 conexiones



4 (6) mm², borne de tierra, 3 conexiones



6 (10) mm², borne de tierra, 3 conexiones



Ex: PTB 09ATEX1111U / IECEx PTB 10.0021U



Ex: PTB 09ATEX1112U / IECEx PTB 10.0046U



Datos técnicos			
Anchura	Longitud	Altura NS 35/7,5	
5,2	60,5	36,5	
		máx. Ø [mm ²]	AWG
		0,14 - 4	26 - 12
IEC 60947-7-2			
IEC	UL/CUL:	CSA	IEC/ EN 60079-7
-	- / -	-	-
2,5	-	-	2,5
26 - 12	26-12	26-12	26 - 12
Rígido	Flexible	Puntera sin / con manguito de plástico	
0,14 - 4	0,14 - 2,5	0,14 - 2,5	0,14 - 2,5 0,5
0,34 - 4	-	0,34 - 2,5	0,34 - 2,5
10			
PA			
V0			

Datos técnicos			
Anchura	Longitud	Altura NS 35/7,5	
6,2	66,5	36,5	
		máx. Ø [mm ²]	AWG
		0,2 - 6	24 - 10
IEC 60947-7-2			
IEC	UL/CUL:	CSA	IEC/ EN 60079-7
-	- / -	-	-
4	-	-	4
24 - 10	24-10	24-10	24 - 10
Rígido	Flexible	Puntera sin / con manguito de plástico	
0,2 - 6	0,2 - 4	0,25 - 4	0,25 - 4 0,5 - 1
0,5 - 6	-	0,5 - 4	0,5 - 4
12			
PA			
V0			

Datos técnicos			
Anchura	Longitud	Altura NS 35/7,5	
8,2	74,2	43,5	
		máx. Ø [mm ²]	AWG
		0,5 - 10	20 - 8
IEC 60947-7-2			
IEC	UL/CUL:	CSA	IEC/ EN 60079-7
-	- / -	-	-
6	-	-	-
20 - 8	20-8	-	-
Rígido	Flexible	Puntera sin / con manguito de plástico	
0,5 - 10	0,5 - 6	0,5 - 6	0,5 - 6 0,5 - 1,5
1 - 10	-	1 - 6	1 - 6
12			
PA			
V0			

Datos de pedido		
Referencia	Código	Embalaje
PT 2,5-TWIN-PE	3209565	50

Datos de pedido		
Referencia	Código	Embalaje
PT 4-TWIN-PE	3211780	50

Datos de pedido		
Referencia	Código	Embalaje
PT 6-TWIN-PE	3211498	50

Accesorios ¹⁾		
D-ST 2,5-TWIN	3030488	50
D-ST 2,5-TWIN-0,8 OG	3030512	50
DS-ST 2,5	3036602	10
ISH 2,5/0,2	3002843	50
ISH 2,5/0,5	3002856	50
ISH 2,5/1,0	3002869	50
FBS 2-5	3030161	50
FBS 3-5	3030174	50
FBS 4-5	3030187	50
FBS 5-5	3030190	50
FBS 10-5	3030213	10
FBS 20-5	3030226	10
ATP-ST-TWIN	3030789	50
PAI-4-N GY	3032871	10
MPS-MT	0201744	10
MPS-IH RD	0201676	10
PS-5	3030983	10
SZF 1-0,6X3,5	1204517	10

Accesorios ¹⁾		
D-PT 4-TWIN	3208977	50
ISH 4/0,5	3002885	50
ISH 4/1,0	3002898	50
FBS 2-6	3030336	50
FBS 3-6	3030242	50
FBS 4-6	3030255	50
FBS 5-6	3030349	50
FBS 10-6	3030271	10
FBS 20-6	3030365	10
ATP-ST-TWIN	3030789	50
PAI-4-N GY	3032871	10
MPS-MT	0201744	10
MPS-IH RD	0201676	10
PS-6	3030996	10
SZF 1-0,6X3,5	1204517	10

Accesorios ¹⁾		
D-PT 6-TWIN	3211508	50
FBS 2-8	3030284	10
FBS 3-8	3030297	10
FBS 4-8	3030307	10
FBS 5-8	3030310	10
FBS 10-8	3030323	10
PAI-4-N GY	3032871	10
MPS-MT	0201744	10
MPS-IH RD	0201676	10
PS-8	3031005	10
SZF 2-0,8X4,0	1204520	10

UC-TM 5, UCT-TM 5 o ZB 5
(ver catálogo 5)
UC-TMF 5, UCT-TMF 5 o ZBF 5
(ver catálogo 5)

UC-TM 6, UCT-TM 6 o ZB 6
(ver catálogo 5)
UC-TMF 6, UCT-TMF 6 o ZBF 6
(ver catálogo 5)

UC-TM 8, UCT-TM 8 o ZB 8
(ver catálogo 5)
UC-TMF 8, UCT-TMF 8 o ZBF 8
(ver catálogo 5)

Bornes para carril - CLIPLINE complete

Bornes de conexión Push-in PT

Bornes de tierra con 3 conexiones PT ...-TWIN-PE

- De igual contorno y paso para los bornes de paso
- Contacto correcto mecánica y eléctricamente mediante el encastre sencillo en el carril portante
- Cumple todos los requisitos de la norma IEC 60947-7-2

Observaciones:

Para la capacidad de corriente de los carriles, ver página 716.



**10 (16) mm², 70 A, borne de tierra,
3 conexiones**



Dimensiones	
	[mm]
Datos eléctricos máx.	
Datos de dimensionamiento	
Tensión de dimensionamiento	[V]
Corriente nominal / sección	[A] / [mm ²]
Sección de dimensionamiento	[mm ²]
Margen de secciones	AWG
Capacidad de conexión	
1 conductor	[mm ²]
2 conductores flexibles con puntera TWIN	[mm ²]
Sección de conexión directamente enchufable	[mm ²]
Datos generales	
Longitud a desaislar	[mm]
Aislamiento	
Clase de combustibilidad según UL 94	

Datos técnicos				
Anchura	Longitud	Altura NS 35/7,5		
10,2	88,9	50,5		
I _{máx.} [A]		máx. Ø [mm ²]	AWG	
70		0,5 - 16	20 - 6	
IEC 60947-7-2				
IEC	UL/CUL:	CSA	IEC/ EN 60079-7	
			Puntera	
			sin / con manguito de plástico	
	Rígido	Flexible		
	0,5 - 16	0,5 - 10	0,5 - 10	0,5 - 10
				1,5 - 4
	1 - 16	-	4 - 10	2,5 - 10
	18			
	PA			
	V0			

Descripción	Número de polos	Color
Borne de tierra, para el montaje sobre NS 35...		amarillo-verde

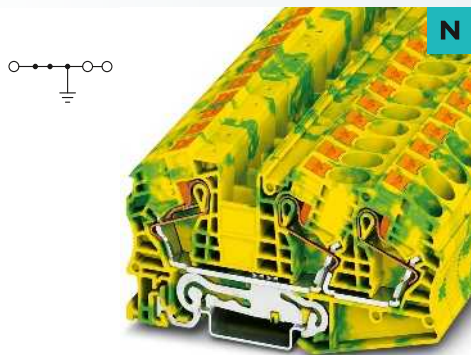
Datos de pedido			
Referencia	I _{máx.}	Código	Embalaje
PT 10-TWIN-PE		3208745	50

Tapa, ancho 2,2 mm	gris
Puente enchufable	
Destornillador	2 rojo

Accesorios			
D-PT 10-TWIN	I _{máx.}	Código	Embalaje
FBS 2-10	57 A	3005947	10
SZF 3-1,0X5,5		1206612	10

Rotulación de la ranura central	
Rotulación de la ranura central y lateral	

UC-TM 10, UCT-TM 10 o ZB 10 (ver catálogo 5)
UC-TMF 10, UCT-TMF 10 o ZBF 10 (ver catálogo 5)



16 (25) mm², 90 A, borne de tierra,
3 conexiones

Datos técnicos

Anchura	Longitud	Altura NS 35/7,5	
12,2	100,2	52,6	
I _{máx.} [A]		máx. Ø [mm ²]	AWG
90		0,5 - 25	20 - 4
IEC 60947-7-2			
IEC	UL/CUL:	CSA	IEC/ EN 60079-7
-	-	-	-
76 / 16	- / -	-	-
16	-	-	-
20 - 4	-	-	-
Rígido	Flexible	Puntera sin / con manguito de plástico	
0,5 - 25	0,5 - 16	0,5 - 16	0,5 - 16 1,5 - 4
2,5 - 25	-	2,5 - 16	2,5 - 16
18			
PA			
V0			

Datos de pedido

Referencia	I _{máx.}	Código	Embalaje
PT 16-TWIN N-PE		3208786	25

Accesorios

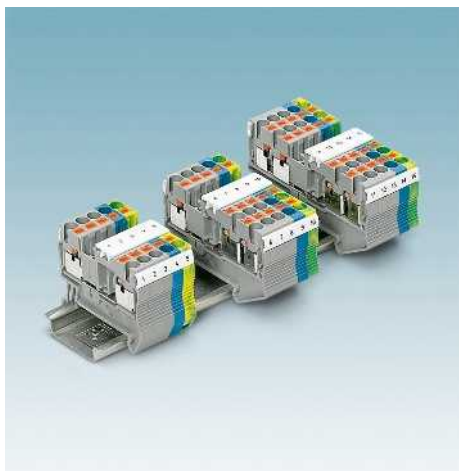
Referencia	I _{máx.}	Código	Embalaje
D-PT 16-TWIN N		3208799	50
FBS 2-12	76 A	3005950	10
SZF 3-1,0X5,5		1206612	10

UC-TM 12, UCT-TM 12 o ZB 12
(ver catálogo 5)
UC-TMF 12, UCT-TMF 12 o ZBF 12
(ver catálogo 5)

Bornes para carril - CLIPLINE complete

Bornes de conexión Push-in PT

Bornes de paso con 4 conexiones PT ... QUATTRO



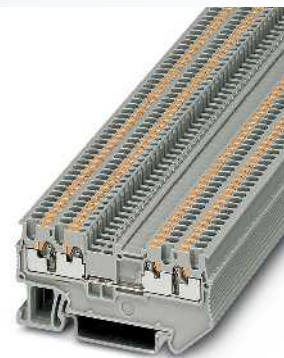
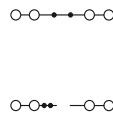
- Estas variantes se pueden emplear como distribuidores de potencial compactos
- Punteado transversal con cualquiera de los diversos bornes mediante el sistema de puente enchufable continuo FBS ...

Soportes para señalización

- Para todas las funciones de señalización de bornes o regletas de bornes se dispone de diversos soportes para señalización o adaptadores



Observaciones:
Soportes para señalización o adaptadores adecuados, ver página 484.
¹⁾ La corriente de carga máxima no puede ser sobrepasada por la corriente suma de todos los conductores conectados.
²⁾ Para indicaciones de instalación acerca del empleo de accesorios para aplicaciones Ex e, ver página 710.
³⁾ Ha de tenerse en cuenta la tabla de puentes reductores, ver página 476.



1,5 (1,5) mm², 17,5 A, borne de paso, 4 conexiones



Dimensiones	
	[mm]
Datos eléctricos máx.	
Datos de dimensionamiento	
Tensión de dimensionamiento	[V]
Corriente nominal / sección	[A] / [mm ²]
Sección de dimensionamiento	[mm ²]
Margen de secciones	AWG
Capacidad de conexión	
1 conductor	[mm ²]
2 conductores flexibles con puntera TWIN	[mm ²]
Sección de conexión directamente enchufable	[mm ²]
Datos generales	
Longitud a desaislar	[mm]
Aislamiento	
Clase de combustibilidad según UL 94	

Datos técnicos				
Anchura	Longitud	Altura NS 35/7,5		
3,5	63,2	32		
I _{máx.} [A]	U _{máx.} [V]	máx. Ø [mm ²]	AWG	
17,5 ¹⁾	500	0,14 - 1,5	26 - 16	
IEC 60947-7-1				
IEC	UL/CUL:	CSA	IEC/EN 60079-7	
500	600	600	-	
17,5 ¹⁾ / 1,5	15 / -	15 / -	-	
1,5	-	-	-	
26 - 16	26-14	26-14	-	
Capacidad de conexión		Puntera		
Rígido	Flexible	sin / con manguito de plástico		
0,14 - 1,5	0,14 - 1,5	0,14 - 1,5	0,14 - 1	
0,25 - 1,5	-	0,34 - 1,5	0,34 - 1	
8	PA	V0		

Descripción	Número de polos	Color
Borne, para el montaje sobre NS 35...		gris
Borne, con barra de corriente interrumpida, para montaje sobre NS 35...		azul
		gris

Datos de pedido			
Referencia	I _{máx.}	Código	Embalaje
PT 1,5/S-QUATTRO		3208197	50
PT 1,5/S-QUATTRO BU		3208208	50
PT 1,5/S-QUATTRO-U		3208359	50

Tapa, ancho 2,2 mm		gris
Tapa, ancho 0,8 mm		naranja
Tapa final para segmento, para cubrir bornes multiconductor al alinear bornes de dos conductores		gris
Casquillo para retención del aislamiento, gama de secciones:		
0,08 - 0,2 mm ²		blanco
0,25 - 0,5 mm ²		gris
0,75 - 1 mm ²		negro
Puente enchufable		
	2	rojo
	3	rojo
	4	rojo
	5	rojo
	10	rojo
	20	rojo

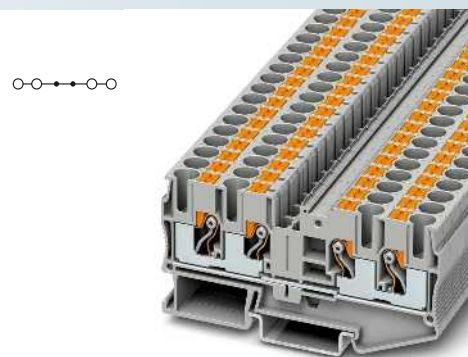
Accesorios ²⁾			
D-PT 1,5/S-QUATTRO		3208375	50

Puente reductor ³⁾	2	rojo
Placa separadora, ancho 2 mm		gris
Adaptador de prueba, conector hembra de prueba, agujero 4 mm		gris
Clavija de pruebas, parte metálica, Ø 2,3-mm		rojo
Casquillo aislante, para parte metálica MPS		rojo
Clavija de pruebas alineable, para el confeccionado individual de regletas de prueba		rojo

FBS 2-3,5	17,5 A	3213014	50
FBS 3-3,5	17,5 A	3213027	50
FBS 4-3,5	17,5 A	3213030	50
FBS 5-3,5	17,5 A	3213043	50
FBS 10-3,5	17,5 A	3213056	50
FBS 20-3,5	17,5 A	3213069	50

Destornillador	
Rotulación de la ranura lateral	
Rotulación de la ranura central y lateral	

RB ST (2,5/4)-1,5/S		3214356	10
ATP-ST QUATTRO		3030815	50
MPS-MT		0201744	10
MPS-IH RD		0201676	10
SZF 0-0,4X2,5		1204504	10
UCT-TM 3,5 o ZB 3,5 (ver catálogo 5)			
UCT-TMF 3,5 o ZBF 3,5 (ver catálogo 5)			



2,5 (4) mm², 30 A, borne de paso, 4 conexiones

4 (6) mm², 38 A, borne de paso, 4 conexiones

6 (10) mm², 52 A, borne de paso, 4 conexiones



Ex: PTB 09ATEX1111U / IECEx PTB 10.0021U

Datos técnicos			
Anchura	Longitud	Altura NS 35/7,5	
5,2	72,2	36,8	
I _{máx.} [A]	U _{máx.} [V]	máx. Ø [mm ²]	AWG
30 ¹⁾	800	0,14 - 4	26 - 12
IEC 60947-7-1			
IEC	UL/CUL:	CSA	IEC/EN 60079-7
800	600	600	550
24 ¹⁾ / 2,5	20 / -	20 / -	27
2,5	-	-	2,5
26 - 12	26-12	26-12	26 - 12
Rígido	Flexible	Puntera sin / con manguito de plástico	
0,14 - 4	0,14 - 2,5	0,14 - 2,5	0,14 - 2,5
			0,5
0,34 - 4	-	0,34 - 2,5	0,34 - 2,5
10			
PA			
V0			



Ex: PTB 09ATEX1112U / IECEx PTB 10.0046U

Datos técnicos			
Anchura	Longitud	Altura NS 35/7,5	
6,2	77	36,5	
I _{máx.} [A]	U _{máx.} [V]	máx. Ø [mm ²]	AWG
38 ¹⁾	800	0,2 - 6	24 - 10
IEC 60947-7-1			
IEC	UL/CUL:	CSA	IEC/EN 60079-7
800	600	600	550
32 ¹⁾ / 4	30 / -	30 / -	28
4	-	-	4
24 - 10	24-10	24-10	24 - 10
Rígido	Flexible	Puntera sin / con manguito de plástico	
0,2 - 6	0,2 - 4	0,25 - 4	0,25 - 4
			0,5 - 1
0,5 - 6	-	0,5 - 4	0,5 - 4
12			
PA			
V0			



Datos técnicos			
Anchura	Longitud	Altura NS 35/7,5	
8,2	90,5	43,5	
I _{máx.} [A]	U _{máx.} [V]	máx. Ø [mm ²]	AWG
52 ¹⁾	1000	0,5 - 10	20 - 8
IEC 60947-7-1			
IEC	UL/CUL:	CSA	IEC/EN 60079-7
1000	600	-	-
41 ¹⁾ / 6	40 / -	-	-
6	-	-	-
20 - 8	20-8	-	-
Rígido	Flexible	Puntera sin / con manguito de plástico	
0,5 - 10	0,5 - 6	0,5 - 6	0,5 - 6
			0,5 - 1,5
1 - 10	-	1 - 6	1 - 6
12			
PA			
V0			

Datos de pedido			
Referencia	I _{máx.}	Código	Embalaje
PT 2,5-QUATTRO		3209578	50
PT 2,5-QUATTRO BU		3209581	50

Datos de pedido			
Referencia	I _{máx.}	Código	Embalaje
PT 4-QUATTRO		3211797	50
PT 4-QUATTRO BU		3211802	50

Datos de pedido			
Referencia	I _{máx.}	Código	Embalaje
PT 6-QUATTRO		3212934	50
PT 6-QUATTRO BU		3212947	50

Accesorios ²⁾			
D-ST 2,5-QUATTRO		3030514	50
D-ST 2,5-QUATTRO-0,8 OG		3030513	50
DS-ST 2,5		3036602	10
ISH 2,5/0,2		3002843	50
ISH 2,5/0,5		3002856	50
ISH 2,5/1,0		3002869	50
FBS 2-5	24 A	3030161	50
FBS 3-5	24 A	3030174	50
FBS 4-5	24 A	3030187	50
FBS 5-5	24 A	3030190	50
FBS 10-5	24 A	3030213	10
FBS 20-5	24 A	3030226	10
ATP-ST QUATTRO		3030815	50
PAI-4-N GY		3032871	10
MPS-MT		0201744	10
MPS-IH RD		0201676	10
PS-5		3030983	10
SZF 1-0,6X3,5		1204517	10

Accesorios ²⁾			
D-PT 4-QUATTRO		3208979	50
ISH 4/0,5		3002885	50
ISH 4/1,0		3002898	50
FBS 2-6	32 A	3030336	50
FBS 3-6	32 A	3030242	50
FBS 4-6	32 A	3030255	50
FBS 5-6	32 A	3030349	50
FBS 10-6	32 A	3030271	10
FBS 20-6	32 A	3030365	10
RB ST (2,5/4)-1,5/S		3214356	10
ATP-ST QUATTRO		3030815	50
PAI-4-N GY		3032871	10
MPS-MT		0201744	10
MPS-IH RD		0201676	10
PS-6		3030996	10
SZF 1-0,6X3,5		1204517	10

Accesorios ²⁾			
D-PT 6-QUATTRO		3212963	10
FBS 2-8	24 A	3030284	10
FBS 3-8	24 A	3030297	10
FBS 4-8	24 A	3030307	10
FBS 5-8	24 A	3030310	10
FBS 10-8	24 A	3030323	10
RB ST 6-(2,5/4)		3030860	10
PAI-4-N GY		3032871	10
MPS-MT		0201744	10
MPS-IH RD		0201676	10
PS-8		3031005	10
SZF 2-0,8X4,0		1204520	10

UC-TM 5, UCT-TM 5 o ZB 5
(ver catálogo 5)
UC-TMF 5, UCT-TMF 5 o ZBF 5
(ver catálogo 5)

UC-TM 6, UCT-TM 6 o ZB 6
(ver catálogo 5)
UC-TMF 6, UCT-TMF 6 o ZBF 6
(ver catálogo 5)

UC-TM 8, UCT-TM 8 o ZB 8
(ver catálogo 5)
UC-TMF 8, UCT-TMF 8 o ZBF 8
(ver catálogo 5)

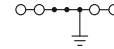
Bornes para carril - CLIPLINE complete

Bornes de conexión Push-in PT

Bornes de tierra con 4 conexiones PT ...-QUATTRO-PE

- De igual contorno y paso para los bornes de paso
- Contacto correcto mecánica y eléctricamente mediante el encastramiento sencillo en el carril portante
- Se cumplen todos los requisitos de la norma IEC 60947-7-2

Observaciones:
Para la capacidad de corriente de los carriles, ver página 716.
1) Para indicaciones de instalación acerca del empleo de accesorios para aplicaciones Ex e, ver página 710.



1,5 (1,5) mm², borne de tierra, 4 conexiones



Dimensiones		[mm]
Datos eléctricos máx.		
Datos de dimensionamiento		
Tensión de dimensionamiento	[V]	-
Corriente nominal / sección	[A] / [mm ²]	- / -
Sección de dimensionamiento	[mm ²]	1,5
Margen de secciones	AWG	26 - 16
Capacidad de conexión		
1 conductor	[mm ²]	0,14 - 1,5
2 conductores flexibles con puntera TWIN	[mm ²]	0,14 - 1,5
Sección de conexión directamente enchufable	[mm ²]	0,25 - 1,5
Datos generales		
Longitud a desaislar	[mm]	8
Aislamiento		PA
Clase de combustibilidad según UL 94		V0

Datos técnicos				
Anchura	Longitud	Altura NS 35/7,5		
3,5	63,2	32		
		máx. Ø [mm ²]	AWG	
		0,14 - 1,5	26 - 16	
IEC 60947-7-2				
IEC	UL/CUL:	CSA	IEC/EN 60079-7	
-	-	-	-	
-	- / -	-	-	
1,5	-	-	-	
26 - 16	26-14	26-14	-	
Capacidad de conexión		Rigido	Flexible	Puntera
		sin / con manguito de plástico		
1 conductor	[mm ²]	0,14 - 1,5	0,14 - 1,5	0,14 - 1,5
2 conductores flexibles con puntera TWIN	[mm ²]	0,14 - 1,5	0,14 - 1,5	0,14 - 1,5
Sección de conexión directamente enchufable	[mm ²]	0,25 - 1,5	-	0,34 - 1,5
				0,34 - 1
Datos de pedido				
Referencia	Código	Embalaje		
PT 1,5/S-QUATTRO-PE	3208333	50		

Descripción	Número de polos	Color
Borne de tierra, para el montaje sobre NS 35...		amarillo-verde

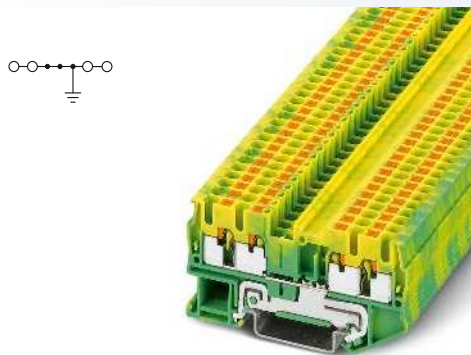
Datos de pedido		
Referencia	Código	Embalaje
PT 1,5/S-QUATTRO-PE	3208333	50

Accesorios ¹⁾		
Tapa, ancho 2,2 mm		gris
Tapa, ancho 0,8 mm		naranja
Tapa final para segmento, para cubrir bornes multiconductor al alinear bornes de dos conductores		gris
Casquillo para retención del aislamiento, gama de secciones:		
0,08 - 0,2 mm ²		blanco
0,25 - 0,5 mm ²		gris
0,75 - 1 mm ²		negro
Puente enchufable		
	2	rojo
	3	rojo
	4	rojo
	5	rojo
	10	rojo
	20	rojo
Placa separadora, ancho 2 mm		gris
Adaptador de prueba, conector hembra de prueba, agujero 4 mm		gris
Clavija de pruebas, parte metálica, Ø 2,3-mm		rojo
Casquillo aislante, para parte metálica MPS		rojo
Clavija de pruebas alineable, para el confeccionado individual de regletas de prueba		rojo
Destornillador		

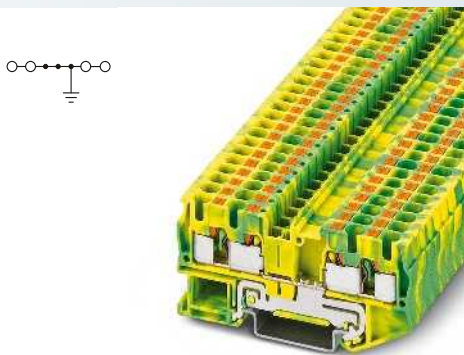
Accesorios ¹⁾		
D-PT 1,5/S-QUATTRO	Código	Embalaje
D-PT 1,5/S-QUATTRO	3208375	50
FBS 2-3,5	3213014	50
FBS 3-3,5	3213027	50
FBS 4-3,5	3213030	50
FBS 5-3,5	3213043	50
FBS 10-3,5	3213056	50
FBS 20-3,5	3213069	50
ATP-ST QUATTRO	3030815	50
MPS-MT	0201744	10
MPS-IH RD	0201676	10
SZF 0-0,4X2,5	1204504	10

Rotulación de la ranura central	UCT-TM 3,5 o ZB 3,5 (ver catálogo 5)
Rotulación de la ranura central y lateral	UCT-TMF 3,5 o ZBF 3,5 (ver catálogo 5)

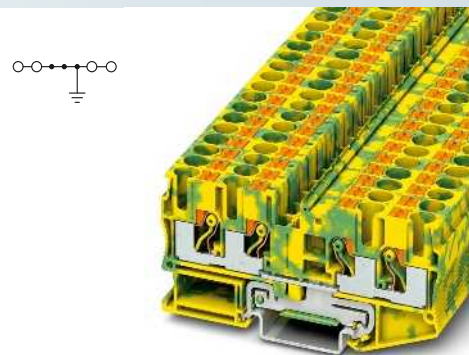
Rotulación de la ranura central	UCT-TM 3,5 o ZB 3,5 (ver catálogo 5)
Rotulación de la ranura central y lateral	UCT-TMF 3,5 o ZBF 3,5 (ver catálogo 5)



2,5 (4) mm², borne de tierra, 4 conexiones



4 (6) mm², borne de tierra, 4 conexiones



6 (10) mm², borne de tierra, 4 conexiones



Ex: PTB 09ATEX1111U / IECEx PTB 10.0021U



Ex: PTB 09ATEX1112U / IECEx PTB 10.0046U



Datos técnicos			
Anchura	Longitud	Altura NS 35/7,5	
5,2	72,2	36,8	
		máx. Ø [mm ²]	AWG
		0,14 - 4	26 - 12
IEC 60947-7-2			
IEC	UL/CUL:	CSA	IEC/EN 60079-7
-	- / -	-	-
2,5	-	-	2,5
26 - 12	26-12	26-12	26 - 12
Rígido	Flexible	Puntera sin / con manguito de plástico	
0,14 - 4	0,14 - 2,5	0,14 - 2,5	0,14 - 2,5
			0,5
0,34 - 4	-	0,34 - 2,5	0,34 - 2,5
10			
PA			
V0			

Datos técnicos			
Anchura	Longitud	Altura NS 35/7,5	
6,2	77	36,5	
		máx. Ø [mm ²]	AWG
		0,2 - 6	24 - 10
IEC 60947-7-2			
IEC	UL/CUL:	CSA	IEC/EN 60079-7
-	- / -	-	-
4	-	-	4
24 - 10	24-10	24-10	24 - 10
Rígido	Flexible	Puntera sin / con manguito de plástico	
0,2 - 6	0,2 - 4	0,25 - 4	0,25 - 4
			0,5 - 1
0,5 - 6	-	0,5 - 4	0,5 - 4
12			
PA			
V0			

Datos técnicos			
Anchura	Longitud	Altura NS 35/7,5	
8,2	90,5	43,5	
		máx. Ø [mm ²]	AWG
		0,5 - 10	20 - 8
IEC 60947-7-2			
IEC	UL/CUL:	CSA	IEC/EN 60079-7
-	- / -	-	-
6	-	-	-
20 - 8	20-8	-	-
Rígido	Flexible	Puntera sin / con manguito de plástico	
0,5 - 10	0,5 - 6	0,5 - 6	0,5 - 6
			0,5 - 1,5
1 - 10	-	1 - 6	1 - 6
12			
PA			
V0			

Datos de pedido		
Referencia	Código	Embalaje
PT 2,5-QUATTRO-PE	3209594	50

Datos de pedido		
Referencia	Código	Embalaje
PT 4-QUATTRO-PE	3211809	50

Datos de pedido		
Referencia	Código	Embalaje
PT 6-QUATTRO-PE	3212950	50

Accesorios ¹⁾		
D-ST 2,5-QUATTRO	3030514	50
D-ST 2,5-QUATTRO-0,8 OG	3030513	50
DS-ST 2,5	3036602	10
ISH 2,5/0,2	3002843	50
ISH 2,5/0,5	3002856	50
ISH 2,5/1,0	3002869	50
FBS 2-5	3030161	50
FBS 3-5	3030174	50
FBS 4-5	3030187	50
FBS 5-5	3030190	50
FBS 10-5	3030213	10
FBS 20-5	3030226	10
ATP-ST QUATTRO	3030815	50
PAI-4-N GY	3032871	10
MPS-MT	0201744	10
MPS-IH RD	0201676	10
PS-5	3030983	10
SZF 1-0,6X3,5	1204517	10

Accesorios ¹⁾		
D-PT 4-QUATTRO	3208979	50
ISH 4/0,5	3002885	50
ISH 4/1,0	3002898	50
FBS 2-6	3030336	50
FBS 3-6	3030242	50
FBS 4-6	3030255	50
FBS 5-6	3030349	50
FBS 10-6	3030271	10
FBS 20-6	3030365	10
ATP-ST QUATTRO	3030815	50
PAI-4-N GY	3032871	10
MPS-MT	0201744	10
MPS-IH RD	0201676	10
PS-6	3030996	10
SZF 1-0,6X3,5	1204517	10

Accesorios ¹⁾		
D-PT 6-QUATTRO	3212963	10
FBS 2-8	3030284	10
FBS 3-8	3030297	10
FBS 4-8	3030307	10
FBS 5-8	3030310	10
FBS 10-8	3030323	10
PAI-4-N GY	3032871	10
MPS-MT	0201744	10
MPS-IH RD	0201676	10
PS-8	3031005	10
SZF 2-0,8X4,0	1204520	10

UC-TM 5, UCT-TM 5 o ZB 5
(ver catálogo 5)
UC-TMF 5, UCT-TMF 5 o ZBF 5
(ver catálogo 5)

UC-TM 6, UCT-TM 6 o ZB 6
(ver catálogo 5)
UC-TMF 6, UCT-TMF 6 o ZBF 6
(ver catálogo 5)

UC-TM 8, UCT-TM 8 o ZB 8
(ver catálogo 5)
UC-TMF 8, UCT-TMF 8 o ZBF 8
(ver catálogo 5)

Bornes para carril - CLIPLINE complete

Bornes de conexión Push-in PT

Bornes de doble piso PTTB ...

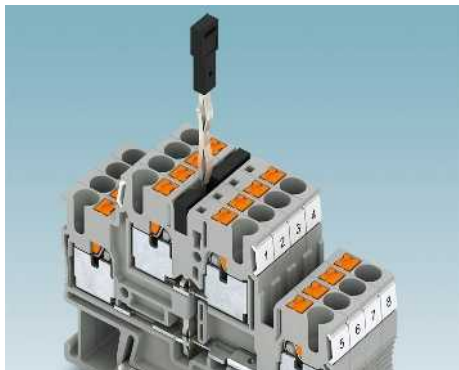


- Construcción compacta para el máximo ahorro de espacio
- Superficie de rotulación integrada en cada punto de embornaje
- Posibilidad de rotulación opcional y de superficie grande con ayuda del soporte doble para señalización STP ...
- Conexión de los pisos con los puentes FBS ...-PV

PTTB 4-L 1000V

El borne de paso está desarrollado para usos IEC o UL de hasta 1000 V, p. ej. para instalaciones de energía eólica

- Construcción compacta
- Posibilidades de prueba en foso funcional
- Posibilidad de rotulación de gran superficie



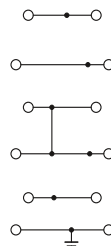
Observaciones:

Significado de la denominación de tipo:

...-L/N = piso inferior rotulación gris, piso superior rotulación azul
 ...-PE/L = piso inferior rotulación con pie PE, piso superior rotulación gris
 ...-PE/N = piso inferior rotulación con pie PE, piso superior rotulación azul

1) La corriente de carga máxima no puede ser sobrepasada por la corriente suma de todos los conductores conectados.

2) Para indicaciones de instalación acerca del empleo de accesorios para aplicaciones Ex e, ver página 710.



1,5 (1,5) mm², 16 A, borne de doble piso, 4 conexiones



Datos técnicos

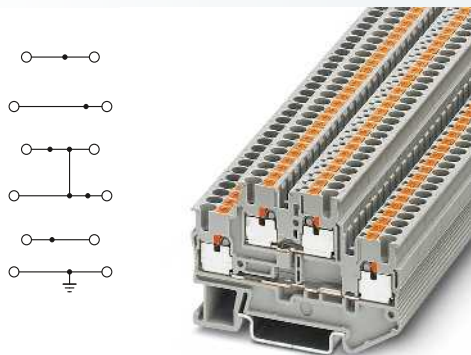
Dimensiones		Datos eléctricos máx.		Datos de dimensionamiento		Capacidad de conexión		Datos generales	
[mm]		[A]		[V]		[mm ²]		[mm]	
Anchura	3,5	Longitud	65,4	U _{máx.} [V]	500	Sección de dimensionamiento	1,5	Longitud a desaislar	8
Altura NS 35/7,5	42,6	máx. Ø [mm ²]	0,14 - 1,5	Sección de conexión directamente enchufable	0,25 - 1,5	Aislamiento	PA	Clase de combustibilidad según UL 94	V0
AWG	26 - 14	IEC 60947-7-1							
IEC	UL/CUL:	CSA	IEC/EN 60079-7						
Tensión de dimensionamiento	500	600	600						
Corriente nominal / sección	16 / 1,5	15 / -	15 / -						
Margen de secciones	26 - 14	26-14	26-14						
Rígido	Flexible								
sin / con manguito de plástico									
1 conductor	0,14 - 1,5	0,14 - 1,5	0,14 - 1,5						
2 conductores flexibles con puntera TWIN	0,25 - 1,5	-	0,34 - 1,5						
Sección de conexión directamente enchufable									

Datos de pedido

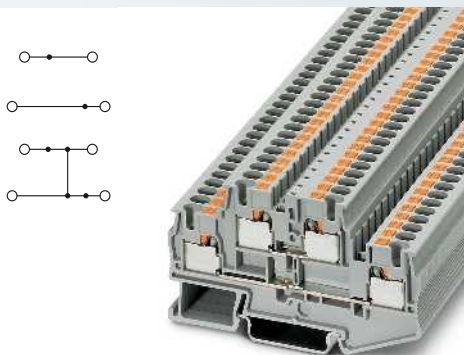
Descripción	Número de polos	Color	Referencia	I _{máx.}	Código	Embalaje
Borne, para el montaje sobre NS 35...		gris	PTTB 1,5/S		3208511	50
		azul	PTTB 1,5/S BU		3208524	50
		gris	PTTB 1,5/S-L/N		3208544	50
		gris	PTTB 1,5/S-PE/L		3208553	50
		gris	PTTB 1,5/S-PE/N		3208566	50
Borne, con empalmador de potencial, para el montaje sobre NS 35... ¹⁾		gris	PTTB 1,5/S-PV		3208540	50

Accesorios²⁾

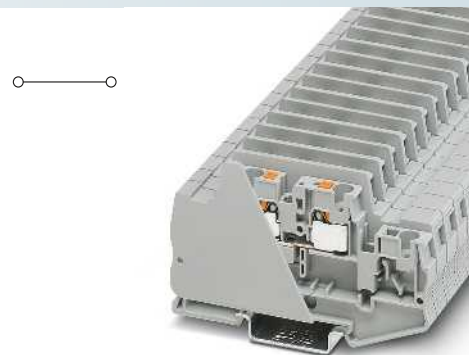
Descripción	Color	Referencia	I _{máx.}	Código	Embalaje
Tapa, ancho 2,2 mm	gris	D-PTTB 1,5/S		3208579	50
Puente enchufable	2	FBS 2-3,5	17,5 A	3213014	50
	3	FBS 3-3,5	17,5 A	3213027	50
	4	FBS 4-3,5	17,5 A	3213030	50
	5	FBS 5-3,5	17,5 A	3213043	50
	10	FBS 10-3,5	17,5 A	3213056	50
	20	FBS 20-3,5	17,5 A	3213069	50
Puente de potencial vertical, para la conexión de los pisos superior e inferior	negro	FBS 1,5/S-PV		3216263	10
Placa separadora, ancho 2 mm	gris	ATP-STTB 4		3030747	50
Adaptador de prueba, conector hembra de prueba, agujero 4 mm	gris	MPS-MT		0201744	10
Clavija de pruebas, parte metálica, Ø 2,3-mm	rojo	MPS-IH RD		0201676	10
Casquillo aislante, para parte metálica MPS	rojo				
Clavija de pruebas alineable, para el confeccionado individual de regletas de prueba	rojo				
Soporte doble para señalización, encajable en los bornes de doble piso Push-in PTTB 1,5/S, rotulables con ZB 3,5 o ZBF 3,5	gris	STP 3,5-2		0830131	100
Destornillador		SZF 0-0,4X2,5		1204504	10
Rotulación de la ranura lateral		UCT-TMF 3,5 o ZBF 3,5 (ver catálogo 5)			



2,5 (4) mm², 24 A, borne de doble piso,
4 conexiones



4 (6) mm², 32 A, borne de doble piso,
4 conexiones



4 (6) mm², 38 A, 1000 V, borne de paso,
2 conexiones

UL, CE, RoHS, ABS, ClassNK, CB

Ex: PTB 09ATEX1111U / IECEx PTB 10.0021U

UL, CE, RoHS, ABS, ClassNK, CB

Ex: PTB 09ATEX1112U / IECEx PTB 10.0046U

UL, CE, RoHS

Datos técnicos			
Anchura	Longitud	Altura NS 35/7,5	
5,2	68	47,5	
I _{máx.} [A]	U _{máx.} [V]	máx. Ø [mm ²]	AWG
26	500	0,14 - 4	26 - 12
IEC 60947-7-1			
IEC	UL/CUL:	CSA	IEC/ EN 60079-7
500	600	600	440
22 / 2,5	20 / -	20 / -	24
2,5	-	-	2,5
26 - 12	26-12	26-12	26 - 12
Rígido	Flexible	Puntera sin / con manguito de plástico	
0,14 - 4	0,14 - 2,5	0,14 - 2,5	0,14 - 2,5
			0,5
0,34 - 4	-	0,34 - 2,5	0,34 - 2,5
10	PA	V0	

Datos técnicos			
Anchura	Longitud	Altura NS 35/7,5	
6,2	83,5	47,5	
I _{máx.} [A]	U _{máx.} [V]	máx. Ø [mm ²]	AWG
32	500	0,2 - 6	24 - 10
IEC 60947-7-1			
IEC	UL/CUL:	CSA	IEC/ EN 60079-7
500	600	600	440
28 / 4	28 / -	30 / -	23,5
4	-	-	4
24 - 10	24-10	24-10	24 - 10
Rígido	Flexible	Puntera sin / con manguito de plástico	
0,2 - 6	0,2 - 4	0,25 - 4	0,25 - 4
			0,5 - 1
0,5 - 6	-	0,5 - 4	0,5 - 4
12	PA	V0	

Datos técnicos			
Anchura	Longitud	Altura NS 35/7,5	
8,2	83,5	47,5	
I _{máx.} [A]	U _{máx.} [V]	máx. Ø [mm ²]	AWG
38	1000	0,2 - 6	24 - 10
IEC 60947-7-1			
IEC	UL/CUL:	CSA	IEC/ EN 60079-7
1000	1000	1000	-
32 / 4	30 / -	-	-
4	-	-	-
24 - 10	24-10	-	-
Rígido	Flexible	Puntera sin / con manguito de plástico	
0,2 - 6	0,2 - 4	0,25 - 4	0,25 - 4
			0,5 - 1
0,5 - 6	-	0,5 - 4	0,5 - 4
12	PA	V0	

Datos de pedido			
Referencia	I _{máx.}	Código	Embalaje
PTTB 2,5		3210567	50
PTTB 2,5 BU		3210570	50
PTTB 2,5-L/N		3210994	50
PTTB 2,5-PE/L		3210978	50
PTTB 2,5-PE/N		3210981	50
PTTB 2,5-PV		3210583	50

Datos de pedido			
Referencia	I _{máx.}	Código	Embalaje
PTTB 4		3211786	50
PTTB 4 BU		3211793	50
PTTB 4-PV		3211825	50

Datos de pedido		
Referencia	Código	Embalaje
PTTB 4-L 1000V	3062744	50

Accesorios ²⁾			
D-PTTB 2,5		3211634	50
FBS 2-5	20 A	3030161	50
FBS 3-5	20 A	3030174	50
FBS 4-5	20 A	3030187	50
FBS 5-5	20 A	3030190	50
FBS 10-5	20 A	3030213	10
FBS 20-5	20 A	3030226	10
FBS-PV		3032185	50
ATP-STTB 4		3030747	50
PAI-4-N GY		3032871	10
MPS-MT		0201744	10
MPS-IH RD		0201676	10
PS-5		3030983	10
STP 5-2		0800967	100
SZF 1-0,6X3,5		1204517	10

Accesorios ²⁾			
D-STTB 4		3030462	50
FBS 2-6	26 A	3030336	50
FBS 3-6	26 A	3030242	50
FBS 4-6	26 A	3030255	50
FBS 5-6	26 A	3030349	50
FBS 10-6	26 A	3030271	10
FBS 20-6	26 A	3030365	10
FBS-PV		3032185	50
ATP-STTB 4		3030747	50
PAI-4-N GY		3032871	10
MPS-MT		0201744	10
MPS-IH RD		0201676	10
PS-6		3030996	10
STP 5-2		0800967	100
SZF 1-0,6X3,5		1204517	10

Accesorios ²⁾		
ATP-STTB 4	3030747	50
PAI-4-N GY	3032871	10
MPS-MT	0201744	10
MPS-IH RD	0201676	10
PS-8	3031005	10
STP 5-2	0800967	100
SZF 1-0,6X3,5	1204517	10

UC-TMF 5, UCT-TMF 5 o ZBF 5 (ver catálogo 5)

UC-TMF 6, UCT-TMF 6 o ZBF 6 (ver catálogo 5)

UC-TMF 8, UCT-TMF 8 o ZBF 8 (ver catálogo 5)

Bornes para carril - CLIPLINE complete

Bornes de conexión Push-in PT

Bornes de tierra de doble piso PTTB ...-PE



- De igual contorno y paso para los bornes de paso
- Contacto correcto mecánica y eléctrica mediante el encastramiento sencillo en el carril portante
- Se cumplen todos los requisitos de la norma IEC 60947-7-2

Soportes dobles para señalización STP ...

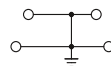
- Posibilidad de rotulación opcional y de superficie grande con ayuda del soporte doble para señalización STP ...



Observaciones:

Para la capacidad de corriente de los carriles, ver página 716.

¹⁾ Para indicaciones de instalación acerca del empleo de accesorios para aplicaciones Ex e, ver página 710.



1,5 (1,5) mm², borne de doble piso para conductor de protección



Datos técnicos

Dimensiones		[mm]
Anchura		3,5
Longitud		65,4
Altura NS 35/7,5		42,6
Datos eléctricos máx.		
máx. Ø [mm ²]		0,14 - 1,5
AWG		26 - 14
Datos de dimensionamiento		
Tensión de dimensionamiento	[V]	-
Corriente nominal / sección	[A] / [mm ²]	- / -
Sección de dimensionamiento	[mm ²]	1,5
Margen de secciones	AWG	26 - 14
Capacidad de conexión		
1 conductor	[mm ²]	0,14 - 1,5
2 conductores flexibles con puntera TWIN	[mm ²]	0,14 - 1,5
Sección de conexión directamente enchufable	[mm ²]	0,25 - 1,5
Datos generales		
Longitud a desaislar	[mm]	8
Aislamiento		PA
Clase de combustibilidad según UL 94		V0

Datos técnicos			
Anchura	Longitud	Altura NS 35/7,5	
3,5	65,4	42,6	
		máx. Ø [mm ²]	AWG
		0,14 - 1,5	26 - 14
IEC 60947-7-2			
IEC	UL/CUL:	CSA	IEC/EN 60079-7
-	-	-	-
-	- / -	-	-
1,5	-	-	-
26 - 14	26-14	26-14	-
Capacidad de conexión		Puntera	
Rígido	Flexible	sin / con manguito de plástico	
0,14 - 1,5	0,14 - 1,5	0,14 - 1,5	0,14 - 1
0,25 - 1,5	-	0,34 - 1,5	0,34 - 1
		8	
		PA	
		V0	

Datos de pedido

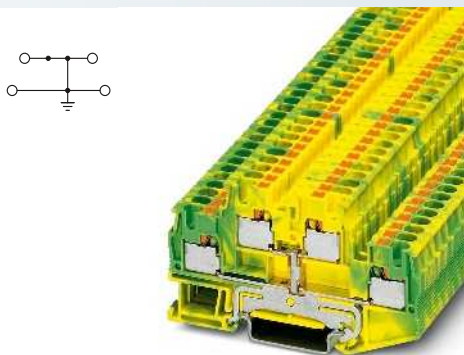
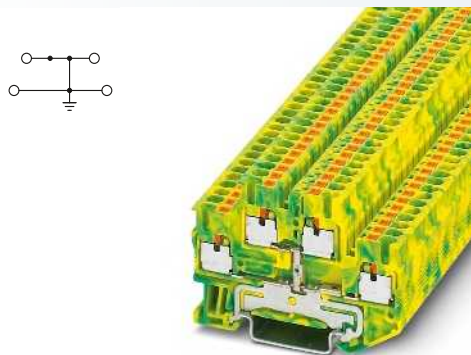
Descripción	Número de polos	Color
Borne de tierra, para el montaje sobre NS 35...		amarillo-verde

Referencia	Código	Embalaje
PTTB 1,5/S-PE	3208537	50

Accesorios¹⁾

Tapa, ancho 2,2 mm		gris
Casquillo para retención del aislamiento, gama de secciones:		
0,08 - 0,2 mm ²		blanco
0,25 - 0,5 mm ²		gris
0,75 - 1 mm ²		negro
Puente enchufable		
	2	rojo
	3	rojo
	4	rojo
	5	rojo
	10	rojo
	20	rojo
Placa separadora, ancho 2 mm		gris
Adaptador de prueba, conector hembra de prueba, agujero 4 mm		gris
Clavija de pruebas, parte metálica, Ø 2,3-mm		rojo
Casquillo aislante, para parte metálica MPS		rojo
Clavija de pruebas alineable, para el confeccionado individual de regletas de prueba		rojo
Soporte doble para señalización, encajable en los bornes de doble piso Push-in PTTB 1,5/S, rotulables con ZB 3,5 o ZBF 3,5		gris
Destornillador		
Rotulación de la ranura lateral		

Referencia	Código	Embalaje
D-PTTB 1,5/S	3208579	50
FBS 2-3,5	3213014	50
FBS 3-3,5	3213027	50
FBS 4-3,5	3213030	50
FBS 5-3,5	3213043	50
FBS 10-3,5	3213056	50
FBS 20-3,5	3213069	50
ATP-STTB 4	3030747	50
MPS-MT	0201744	10
MPS-IH RD	0201676	10
STP 3,5-2	0830131	100
SZF 0-0,4X2,5	1204504	10
UCT-TMF 3,5 o ZBF 3,5 (ver catálogo 5)		



2,5 (4) mm², borne de doble piso para conductor de protección

4 (6) mm², borne de doble piso para conductor de protección

UL US PC ABS ClassNK

Ex: IEC PTB 09ATEX1111U / IECEx PTB 10.0021U

UL US PC ABS ClassNK

Ex: IEC PTB 09ATEX1112U / IECEx PTB 10.0046U

Datos técnicos			
Anchura	Longitud	Altura NS 35/7,5	
5,2	68	47,5	
		máx. Ø [mm ²]	AWG
		0,14 - 4	26 - 12
IEC 60947-7-2			
IEC	UL/CUL:	CSA	IEC/ EN 60079-7
-	-	-	-
-	-/-	-	-
2,5	-	-	2,5
26 - 12	26-12	26-12	26 - 12
Rígido	Flexible	Puntera	
		sin / con manguito de plástico	
0,14 - 4	0,14 - 2,5	0,14 - 2,5	0,14 - 2,5
			0,5
0,34 - 4	-	0,34 - 2,5	0,34 - 2,5
10			
PA			
V0			

Datos técnicos			
Anchura	Longitud	Altura NS 35/7,5	
6,2	83,5	47,5	
		máx. Ø [mm ²]	AWG
		0,2 - 6	24 - 10
IEC 60947-7-2			
IEC	UL/CUL:	CSA	IEC/ EN 60079-7
-	-	-	-
-	-/-	-	-
4	-	-	4
24 - 10	24-10	24-10	24 - 10
Rígido	Flexible	Puntera	
		sin / con manguito de plástico	
0,2 - 6	0,2 - 4	0,25 - 4	0,25 - 4
			0,5 - 1
0,5 - 6	-	0,5 - 4	0,5 - 4
12			
PA			
V0			

Datos de pedido		
Referencia	Código	Embalaje
PTTB 2,5-PE	3210596	50

Datos de pedido		
Referencia	Código	Embalaje
PTTB 4-PE	3211854	50

Accesorios ¹⁾		
D-PTTB 2,5	3211634	50
ISH 2,5/0,2	3002843	50
ISH 2,5/0,5	3002856	50
ISH 2,5/1,0	3002869	50
FBS 2-5	3030161	50
FBS 3-5	3030174	50
FBS 4-5	3030187	50
FBS 5-5	3030190	50
FBS 10-5	3030213	10
FBS 20-5	3030226	10
ATP-STTB 4	3030747	50
PAI-4-N GY	3032871	10
MPS-MT	0201744	10
MPS-IH RD	0201676	10
PS-5	3030983	10
STP 5-2	0800967	100
SZF 1-0,6X3,5	1204517	10

Accesorios ¹⁾		
D-STTB 4	3030462	50
ISH 4/0,5	3002885	50
ISH 4/1,0	3002898	50
FBS 2-6	3030336	50
FBS 3-6	3030242	50
FBS 4-6	3030255	50
FBS 5-6	3030349	50
FBS 10-6	3030271	10
FBS 20-6	3030365	10
ATP-STTB 4	3030747	50
PAI-4-N GY	3032871	10
MPS-MT	0201744	10
MPS-IH RD	0201676	10
PS-6	3030996	10
STP 5-2	0800967	100
SZF 1-0,6X3,5	1204517	10

UC-TMF 5, UCT-TMF 5 o ZBF 5 (ver catálogo 5)

UC-TMF 6, UCT-TMF 6 o ZBF 6 (ver catálogo 5)

Bornes para carril - CLIPLINE complete

Bornes de conexión Push-in PT

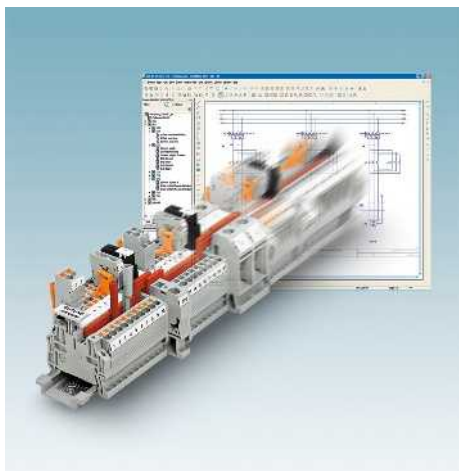
Bornes de doble piso Push-in en construcción de panel PTTBS ...



Los bornes de doble piso Push-in inclinados en construcción de panel se distinguen por lo siguiente:

- Dos fosos de puenteado en ambos pisos para todas las tareas de la distribución de potencial
- Dos posibilidades de rotulación de gran superficie
- La asignación de la rotulación al piso se reconoce gracias a una diferencia de altura de las ranuras de rotulación
- Puenteo potencial de los pisos con el puenteo potencial vertical **FBS-PV**

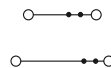
CLIP PROJECT Planning permite una planificación y estudio de proyectos rápidos y cómodos de las regletas de bornes sin errores.



Observaciones:

Para la capacidad de corriente de los carriles, ver página 716.

1) La corriente de carga máxima no puede ser sobrepasada por la corriente suma de todos los conductores conectados.



2,5 (4) mm², 24 A, borne de doble piso



Datos técnicos

Dimensiones		Longitud		Altura NS 35/7,5	
[mm]		5,2	78	55	
Datos eléctricos máx.		I _{máx.} [A]	U _{máx.} [V]	máx. Ø [mm ²]	AWG
		24	500	0,14 - 4	26 - 12
Datos de dimensionamiento		IEC 60947-7-1			
Tensión de dimensionamiento	[V]	500	600	600	-
Corriente nominal / sección	[A] / [mm ²]	22 / 2,5	20 / -	20 / -	-
Sección de dimensionamiento	[mm ²]	2,5	-	-	-
Margen de secciones	AWG	26 - 12	26-12	26-12	-
Capacidad de conexión		Rígido	Flexible	Puntera sin / con manguito de plástico	
1 conductor	[mm ²]	0,14 - 4	0,14 - 2,5	0,14 - 2,5	0,14 - 2,5
2 conductores flexibles con puntera TWIN	[mm ²]	-	-	-	0,5
Sección de conexión directamente enchufable	[mm ²]	0,34 - 4	-	0,34 - 2,5	0,34 - 2,5
Datos generales		Longitud a desaislar [mm]			
		10			
		PA			
		V0			
		Clase de combustibilidad según UL 94			

Datos de pedido

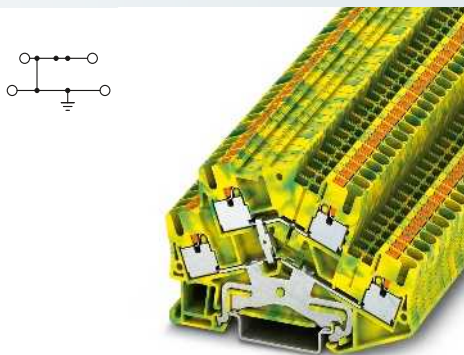
Descripción	Número de polos	Color	Referencia	I _{máx.}	Código	Embalaje
Borne, para el montaje sobre NS 35...		gris	PTTBS 2,5		3209604	50
Borne, con empalmador de potencial, para el montaje sobre NS 35... ¹⁾		gris	PTTBS 2,5 BU		3209617	50
Borne de tierra, para el montaje sobre NS 35...		amarillo-verde				

Accesorios

Tapa, ancho 2,2 mm		gris	D-STTBS 2,5		3038503	50
Casquillo para retención del aislamiento, gama de secciones:						
0,08 - 0,2 mm ²		blanco	ISH 2,5/0,2		3002843	50
0,25 - 0,5 mm ²		gris	ISH 2,5/0,5		3002856	50
0,75 - 1 mm ²		negro	ISH 2,5/1,0		3002869	50
Puente enchufable						
	2	rojo	FBS 2-5	20 A	3030161	50
	3	rojo	FBS 3-5	20 A	3030174	50
	4	rojo	FBS 4-5	20 A	3030187	50
	5	rojo	FBS 5-5	20 A	3030190	50
	10	rojo	FBS 10-5	20 A	3030213	10
	20	rojo	FBS 20-5	20 A	3030226	10
Puente de potencial vertical, para la conexión de los pisos superior e inferior		negro	FBS-PV		3032185	50
Placa separadora, ancho 2 mm		gris	ATP-STTB 4		3030747	50
Adaptador de prueba, conector hembra de prueba, agujero 4 mm		gris	PAI-4-N GY		3032871	10
Clavija de pruebas, parte metálica, Ø 2,3-mm			MPS-MT		0201744	10
Casquillo aislante, para parte metálica MPS		rojo	MPS-IH RD		0201676	10
Clavija de pruebas alineable, para el confeccionado individual de regletas de prueba		rojo	PS-5		3030983	10
Destornillador			SZF 1-0,6X3,5		1204517	10
Rotulación de la ranura central			UC-TM 5, UCT-TM 5 o ZB 5			
			(ver catálogo 5)			



2,5 (4) mm², 26 A, borne de doble piso, pisos con unión interna



2,5 (4) mm², borne de doble piso para conductor de protección



Datos técnicos			
Anchura	Longitud	Altura NS 35/7,5	
5,2	78	55	
$I_{m\acute{a}x.}$ [A]	$U_{m\acute{a}x.}$ [V]	máx. Ø [mm ²]	AWG
26*)	500	0,14 - 4	26 - 12
IEC 60947-7-1			
IEC	UL/CUL:	CSA	IEC/EN 60079-7
500	600	600	-
22*) / 2,5	20 / -	20 / -	-
2,5	-	-	-
26 - 12	26-12	26-12	-
Rígido	Flexible	Puntera sin / con manguito de plástico	
0,14 - 4	0,14 - 2,5	0,14 - 2,5	0,14 - 2,5
			0,5
0,34 - 4	-	0,34 - 2,5	0,34 - 2,5
10	PA	V0	

Datos técnicos			
Anchura	Longitud	Altura NS 35/7,5	
5,2	78	55	
$I_{m\acute{a}x.}$ [A]	$U_{m\acute{a}x.}$ [V]	máx. Ø [mm ²]	AWG
		0,14 - 4	26 - 12
IEC 60947-7-2			
IEC	UL/CUL:	CSA	IEC/EN 60079-7
-	-	-	-
-	- / -	-	-
2,5	-	-	-
26 - 12	26-12	26-12	-
Rígido	Flexible	Puntera sin / con manguito de plástico	
0,14 - 4	0,14 - 2,5	0,14 - 2,5	0,14 - 2,5
			0,5
0,34 - 4	-	0,34 - 2,5	0,34 - 2,5
10	PA	V0	

Datos de pedido			
Referencia	$I_{m\acute{a}x.}$	Código	Embalaje
PTTBS 2,5-PV		3210211	50

Datos de pedido		
Referencia	Código	Embalaje
PTTBS 2,5-PE	3209620	50

Accesorios			
D-STTBS 2,5		3038503	50
ISH 2,5/0,2		3002843	50
ISH 2,5/0,5		3002856	50
ISH 2,5/1,0		3002869	50
FBS 2-5	20 A	3030161	50
FBS 3-5	20 A	3030174	50
FBS 4-5	20 A	3030187	50
FBS 5-5	20 A	3030190	50
FBS 10-5	20 A	3030213	10
FBS 20-5	20 A	3030226	10
ATP-STTB 4		3030747	50
PAI-4-N GY		3032871	10
MPS-MT		0201744	10
MPS-IH RD		0201676	10
PS-5		3030983	10
SZF 1-0,6X3,5		1204517	10

Accesorios		
D-STTBS 2,5	3038503	50
ISH 2,5/0,2	3002843	50
ISH 2,5/0,5	3002856	50
ISH 2,5/1,0	3002869	50
FBS 2-5	3030161	50
FBS 3-5	3030174	50
FBS 4-5	3030187	50
FBS 5-5	3030190	50
FBS 10-5	3030213	10
FBS 20-5	3030226	10
ATP-STTB 4	3030747	50
PAI-4-N GY	3032871	10
MPS-MT	0201744	10
MPS-IH RD	0201676	10
PS-5	3030983	10
SZF 1-0,6X3,5	1204517	10

UC-TM 5, UCT-TM 5 o ZB 5 (ver catálogo 5)

UC-TM 5, UCT-TM 5 o ZB 5 (ver catálogo 5)

Bornes para carril - CLIPLINE complete

Bornes de conexión Push-in PT

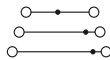
Bornes de tres pisos PT 1,5/S-...

- 3,5 mm de ancho
- Fosos funcionales en todos los pisos
- Superficie de rotulación integrada en cada punto de embornaje
- Los tipos de borne...PE/L/L y ...PE/L/N permiten clasificarlos de forma clara e inequívoca gracias a la marca de color en la superficie de la carcasa

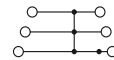
Observaciones:

Para la capacidad de corriente de los carriles, ver página 716.

1) La corriente de carga máxima no puede ser sobrepasada por la corriente suma de todos los conductores conectados.



1,5 (1,5) mm², 15 A, borne de tres pisos



1,5 (1,5) mm², 15 A, borne de tres pisos, pisos con unión interna



Dimensiones

[mm]

Datos eléctricos máx.

Datos de dimensionamiento

Tensión de dimensionamiento [V] 500
Corriente nominal / sección [A] / [mm²] 15 / 1,5
Sección de dimensionamiento [mm²] 1,5
Margen de secciones AWG 26 - 16

Capacidad de conexión

1 conductor [mm²] 0,14 - 1,5
2 conductores flexibles con puntera TWIN [mm²] 0,14 - 1,5
Sección de conexión directamente enchufable [mm²] 0,25 - 1,5

Datos generales

Longitud a desaislar [mm] 8
Aislamiento PA
Clase de combustibilidad según UL 94 V0

Datos técnicos

Anchura	Longitud	Altura NS 35/7,5	
3,5	97,2	53,2	
I _{máx.} [A]	U _{máx.} [V]	máx. Ø [mm ²]	AWG
15	500	0,14 - 1,5	26 - 16
IEC 60947-7-1			
IEC	UL/CUL:	CSA	IEC/EN 60079-7
500	600	600	-
15 ¹⁾ / 1,5	15 / -	15 / -	-
1,5	-	-	-
26 - 16	26-14	26-14	-
Rígido	Flexible	Puntera sin / con manguito de plástico	
0,14 - 1,5	0,14 - 1,5	0,14 - 1,5	0,14 - 1
0,25 - 1,5	-	0,34 - 1,5	0,34 - 1
8	PA	V0	

Datos técnicos

Anchura	Longitud	Altura NS 35/7,5	
3,5	97,2	53,2	
I _{máx.} [A]	U _{máx.} [V]	máx. Ø [mm ²]	AWG
15 ¹⁾	500	0,14 - 1,5	26 - 16
IEC 60947-7-1			
IEC	UL/CUL:	CSA	IEC/EN 60079-7
500	600	600	-
15 ¹⁾ / 1,5	15 / -	15 / -	-
1,5	-	-	-
26 - 16	26-14	26-14	-
Rígido	Flexible	Puntera sin / con manguito de plástico	
0,14 - 1,5	0,14 - 1,5	0,14 - 1,5	0,14 - 1
0,25 - 1,5	-	0,34 - 1,5	0,34 - 1
8	PA	V0	

Datos de pedido

Referencia	I _{máx.}	Código	Embalaje
PT 1,5/S-3L		3213713	50
PT 1,5/S-3L BU		3213726	50

Datos de pedido

Referencia	I _{máx.}	Código	Embalaje
PT 1,5/S-3PV		3213742	50

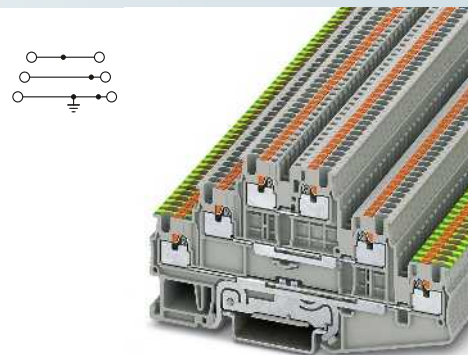
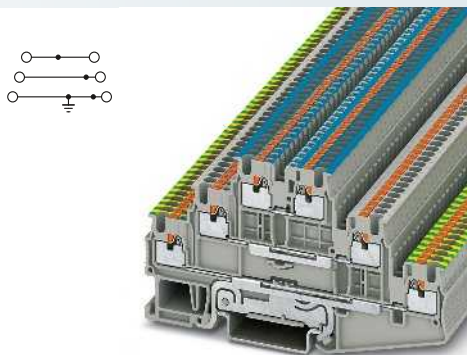
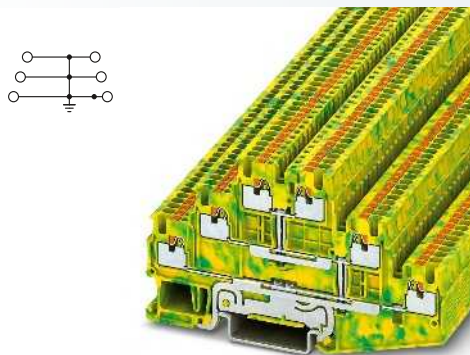
Accesorios

D-PT 1,5/S-3L		3113771	50
FBS 2-3,5	17,5 A	3213014	50
FBS 3-3,5	17,5 A	3213027	50
FBS 4-3,5	17,5 A	3213030	50
FBS 5-3,5	17,5 A	3213043	50
FBS 10-3,5	17,5 A	3213056	50
FBS 1,5/S-PV		3216263	10
MPS-MT		0201744	10
MPS-IH RD		0201676	10
STP 3,5-3		0830132	100
SZF 0-0,4X2,5		1204504	10
UCT-TMF 3,5 o ZBF 3,5 (ver catálogo 5)			

Accesorios

D-PT 1,5/S-3L		3113771	50
FBS 2-3,5	17,5 A	3213014	50
FBS 3-3,5	17,5 A	3213027	50
FBS 4-3,5	17,5 A	3213030	50
FBS 5-3,5	17,5 A	3213043	50
FBS 10-3,5	17,5 A	3213056	50
MPS-MT		0201744	10
MPS-IH RD		0201676	10
STP 3,5-3		0830132	100
SZF 0-0,4X2,5		1204504	10
UCT-TMF 3,5 o ZBF 3,5 (ver catálogo 5)			

Tapa, ancho 2,2 mm		gris
Puente enchufable		
	2	rojo
	3	rojo
	4	rojo
	5	rojo
	10	rojo
Puente de potencial vertical, para la conexión de los pisos superior e inferior		negro
Clavija de pruebas, parte metálica, Ø 2,3-mm		
Casquillo aislante, para parte metálica MPS		rojo
Soporte para señalización triple, encajable en el borne de tres pisos Push-in PT 1,5/S-3..., rotulable con ZB 3,5 o ZBF 3,5		gris
Destornillador		
Rotulación de la ranura lateral		



1,5 (1,5) mm², borne de 3 pisos para conductor de protección

1,5 (1,5) mm², 15 A, borne de tres pisos con pie de PE

1,5 (1,5) mm², 15 A, borne de tres pisos con pie de PE



Datos técnicos			
Anchura	Longitud	Altura NS 35/7,5	
3,5	97,2	53,2	
		máx. Ø [mm ²]	AWG
		0,14 - 1,5	26 - 16
IEC 60947-7-2			
IEC	UL/CUL:	CSA	IEC/EN 60079-7
-	-	-	-
-	-/-	-	-
1,5	-	-	-
26 - 16	26-14	26-14	-
Rígido	Flexible	Puntera sin / con manguito de plástico	
0,14 - 1,5	0,14 - 1,5	0,14 - 1,5	0,14 - 1
0,25 - 1,5	-	0,34 - 1,5	0,34 - 1
8	PA	V0	

Datos técnicos			
Anchura	Longitud	Altura NS 35/7,5	
3,5	97,2	53,2	
I _{máx.} [A]	U _{máx.} [V]	máx. Ø [mm ²]	AWG
15	500	0,14 - 1,5	26 - 16
IEC 60947-7-1 / IEC 60947-7-2			
IEC	UL/CUL:	CSA	IEC/EN 60079-7
500	600	600	-
15 / 1,5	15 / -	15 / -	-
1,5	-	-	-
26 - 16	26-14	26-14	-
Rígido	Flexible	Puntera sin / con manguito de plástico	
0,14 - 1,5	0,14 - 1,5	0,14 - 1,5	0,14 - 1
0,25 - 1,5	-	0,34 - 1,5	0,34 - 1
8	PA	V0	

Datos técnicos			
Anchura	Longitud	Altura NS 35/7,5	
3,5	97,2	53,2	
I _{máx.} [A]	U _{máx.} [V]	máx. Ø [mm ²]	AWG
15	500	0,14 - 1,5	26 - 16
IEC 60947-7-1 / IEC 60947-7-2			
IEC	UL/CUL:	CSA	IEC/EN 60079-7
500	600	600	-
15 / 1,5	15 / -	15 / -	-
1,5	-	-	-
26 - 16	26-14	26-14	-
Rígido	Flexible	Puntera sin / con manguito de plástico	
0,14 - 1,5	0,14 - 1,5	0,14 - 1,5	0,14 - 1
0,25 - 1,5	-	0,34 - 1,5	0,34 - 1
8	PA	V0	

Datos de pedido		
Referencia	Código	Embalaje
PT 1,5/S-3PE	3213739	50

Datos de pedido			
Referencia	I _{máx.}	Código	Embalaje
PT 1,5/S-PE/L/N		3213755	50

Datos de pedido			
Referencia	I _{máx.}	Código	Embalaje
PT 1,5/S-PE/L/L		3213768	50

Accesorios		
D-PT 1,5/S-3L	3113771	50
FBS 2-3,5	3213014	50
FBS 3-3,5	3213027	50
FBS 4-3,5	3213030	50
FBS 5-3,5	3213043	50
FBS 10-3,5	3213056	50
MPS-MT	0201744	10
MPS-IH RD	0201676	10
STP 3,5-3	0830132	100
SZF 0-0,4X2,5	1204504	10
UCT-TMF 3,5 o ZBF 3,5 (ver catálogo 5)		

Accesorios			
D-PT 1,5/S-3L	3113771		50
FBS 2-3,5	17,5 A	3213014	50
FBS 3-3,5	17,5 A	3213027	50
FBS 4-3,5	17,5 A	3213030	50
FBS 5-3,5	17,5 A	3213043	50
FBS 10-3,5	17,5 A	3213056	50
MPS-MT		0201744	10
MPS-IH RD		0201676	10
STP 3,5-3		0830132	100
SZF 0-0,4X2,5		1204504	10
UCT-TMF 3,5 o ZBF 3,5 (ver catálogo 5)			

Accesorios			
D-PT 1,5/S-3L	3113771		50
FBS 2-3,5	17,5 A	3213014	50
FBS 3-3,5	17,5 A	3213027	50
FBS 4-3,5	17,5 A	3213030	50
FBS 5-3,5	17,5 A	3213043	50
FBS 10-3,5	17,5 A	3213056	50
FBS 1,5/S-PV		3216263	10
MPS-MT		0201744	10
MPS-IH RD		0201676	10
STP 3,5-3		0830132	100
SZF 0-0,4X2,5		1204504	10
UCT-TMF 3,5 o ZBF 3,5 (ver catálogo 5)			

Bornes para carril - CLIPLINE complete

Bornes de conexión Push-in PT

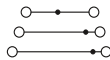
Bornes de tres pisos PT 2,5-...

- Fosos funcionales en todos los pisos
- Superficie de rotulación integrada en cada punto de embornaje
- Los tipos de borne ...PE/L/L y ...PE/L/N permiten clasificarlos de forma clara e inequívoca gracias a la marca de color en la superficie de la carcasa

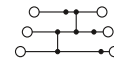
Observaciones:

Para la capacidad de corriente de los carriles, ver página 716.

¹⁾ La corriente de carga máxima no puede ser sobrepasada por la corriente suma de todos los conductores conectados.



2,5 (4) mm², 24 A, borne de tres pisos



2,5 (4) mm², 24 A, borne de tres pisos, pisos con unión interna



Dimensiones		[mm]
Datos eléctricos máx.		
Tensión de dimensionamiento	[V]	500
Corriente nominal / sección	[A] / [mm ²]	20 / 2,5
Sección de dimensionamiento	[mm ²]	2,5
Margen de secciones	AWG	26 - 12
Capacidad de conexión		
1 conductor	[mm ²]	0,14 - 4
2 conductores flexibles con puntera TWIN	[mm ²]	0,14 - 2,5
Sección de conexión directamente enchufable	[mm ²]	0,34 - 4
Datos generales		
Longitud a desaislar	[mm]	10
Aislamiento		PA
Clase de combustibilidad según UL 94		V0

Datos técnicos			
Anchura	Longitud	Altura NS 35/7,5	
5,2	102	58	
I _{máx.} [A]	U _{máx.} [V]	máx. Ø [mm ²]	AWG
24	500	0,14 - 4	26 - 12
IEC 60947-7-1			
IEC	UL/CUL:	CSA	IEC/EN 60079-7
500	300	300	-
20 ¹⁾ / 2,5	20 / -	20 / -	-
2,5	-	-	-
26 - 12	26-12	26-12	-
Rígido	Flexible	Puntera sin / con manguito de plástico	
0,14 - 4	0,14 - 2,5	0,14 - 2,5	0,14 - 2,5
			0,5
0,34 - 4	-	0,34 - 2,5	0,34 - 2,5
10			
PA			
V0			

Datos técnicos			
Anchura	Longitud	Altura NS 35/7,5	
5,2	102	58	
I _{máx.} [A]	U _{máx.} [V]	máx. Ø [mm ²]	AWG
24 ¹⁾	500	0,14 - 4	26 - 12
IEC 60947-7-1			
IEC	UL/CUL:	CSA	IEC/EN 60079-7
500	300	-	-
20 ¹⁾ / 2,5	20 / -	-	-
2,5	-	-	-
26 - 12	26-12	-	-
Rígido	Flexible	Puntera sin / con manguito de plástico	
0,14 - 4	0,14 - 2,5	0,14 - 2,5	0,14 - 2,5
			0,5
0,34 - 4	-	0,34 - 2,5	0,34 - 2,5
10			
PA			
V0			

Descripción	Número de polos	Color
Borne, para el montaje sobre NS 35...		gris azul
Borne, con empalmador de potencial, para el montaje sobre NS 35...		gris
Borne de tierra, para el montaje sobre NS 35...		amarillo-verde

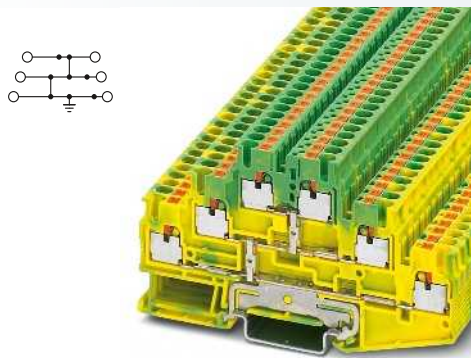
Datos de pedido			
Referencia	I _{máx.}	Código	Embalaje
PT 2,5-3L		3210499	50
PT 2,5-3L BU		3210509	50

Datos de pedido			
Referencia	I _{máx.}	Código	Embalaje
PT 2,5-3PV		3210512	50

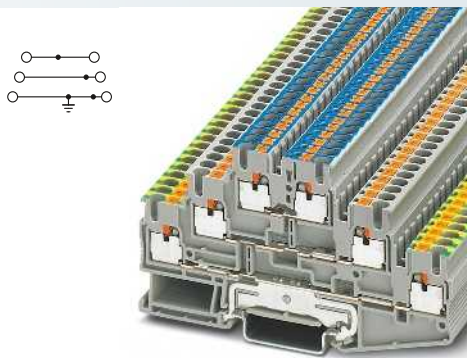
Tapa, ancho 2,2 mm	gris
Casquillo para retención del aislamiento , gama de secciones:	
0,08 - 0,2 mm ²	blanco
0,25 - 0,5 mm ²	gris
0,75 - 1 mm ²	negro
Puente enchufable	
2	rojo
3	rojo
4	rojo
5	rojo
10	rojo
20	rojo
Puente de potencial vertical , para la conexión de los pisos superior e inferior	
	negro
Adaptador de prueba, conector hembra de prueba, agujero 4 mm	gris
Clavija de pruebas, parte metálica, Ø 2,3-mm	
Casquillo aislante, para parte metálica MPS	rojo
Clavija de pruebas alineable, para el confeccionado individual de regletas de prueba	rojo
Soporte para señalización triple , encajable en el borne de tres pisos ST 2,5-3..., PT 2,5-3..., rotulable con UC-TMF 5 y ZBF 5 así como ... TM 5 y ZB 5	
	gris
Destornillador	
Rotulación de la ranura lateral	

Accesorios			
D-PT 2,5-3L		Código	Embalaje
ISH 2,5/0,2		3002843	50
ISH 2,5/0,5		3002856	50
ISH 2,5/1,0		3002869	50
FBS 2-5	20 A	3030161	50
FBS 3-5	20 A	3030174	50
FBS 4-5	20 A	3030187	50
FBS 5-5	20 A	3030190	50
FBS 10-5	20 A	3030213	10
FBS 20-5	20 A	3030226	10
FBS-PV		3032185	50
PAI-4-N GY		3032871	10
MPS-MT		0201744	10
MPS-IH RD		0201676	10
PS-5		3030983	10
STP 5-3		0810562	100
SZF 1-0,6X3,5		1204517	10
UC-TMF 5, UCT-TMF 5 o ZBF 5 (ver catálogo 5)			

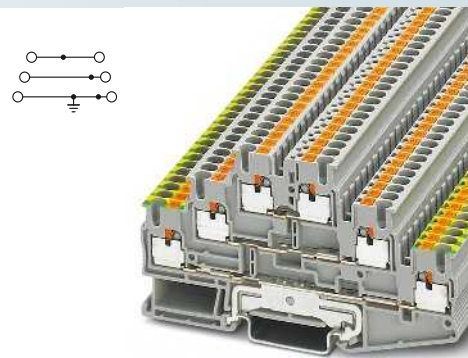
Accesorios			
D-PT 2,5-3L		Código	Embalaje
ISH 2,5/0,2		3002843	50
ISH 2,5/0,5		3002856	50
ISH 2,5/1,0		3002869	50
FBS 2-5	20 A	3030161	50
FBS 3-5	20 A	3030174	50
FBS 4-5	20 A	3030187	50
FBS 5-5	20 A	3030190	50
FBS 10-5	20 A	3030213	10
FBS 20-5	20 A	3030226	10
PAI-4-N GY		3032871	10
MPS-MT		0201744	10
MPS-IH RD		0201676	10
PS-5		3030983	10
STP 5-3		0810562	100
SZF 1-0,6X3,5		1204517	10
UC-TMF 5, UCT-TMF 5 o ZBF 5 (ver catálogo 5)			



2,5 (4) mm², borne de tres pisos para conductor de protección



2,5 (4) mm², 24 A, borne de tres pisos con pie de PE



2,5 (4) mm², 24 A, borne de tres pisos con pie de PE



Datos técnicos			
Anchura	Longitud	Altura NS 35/7,5	
5,2	102	58	
		máx. Ø [mm ²]	AWG
		0,14 - 4	26 - 12
IEC 60947-7-2			
IEC	UL/CUL:	CSA	IEC/EN 60079-7
-	-	-	-
-	-/-	-	-
2,5	-	-	-
26 - 12	26-12	26-12	-
Rígido	Flexible	Puntera sin / con manguito de plástico	
0,14 - 4	0,14 - 2,5	0,14 - 2,5	0,14 - 2,5 0,5
0,34 - 4	-	0,34 - 2,5	0,34 - 2,5
10	PA	V0	

Datos técnicos			
Anchura	Longitud	Altura NS 35/7,5	
5,2	102	58	
I _{máx.} [A]	U _{máx.} [V]	máx. Ø [mm ²]	AWG
24	500	0,14 - 4	26 - 12
IEC 60947-7-1 / IEC 60947-7-2			
IEC	UL/CUL:	CSA	IEC/EN 60079-7
500	300	300	-
20 / 2,5	20 / -	20 / -	-
2,5	-	-	-
26 - 12	26-12	26-12	-
Rígido	Flexible	Puntera sin / con manguito de plástico	
0,14 - 4	0,14 - 2,5	0,14 - 2,5	0,14 - 2,5 0,5
0,34 - 4	-	0,34 - 2,5	0,34 - 2,5
10	PA	V0	

Datos técnicos			
Anchura	Longitud	Altura NS 35/7,5	
5,2	102	58	
I _{máx.} [A]	U _{máx.} [V]	máx. Ø [mm ²]	AWG
24	500	0,14 - 4	26 - 12
IEC 60947-7-1 / IEC 60947-7-2			
IEC	UL/CUL:	CSA	IEC/EN 60079-7
500	300	300	-
20 / 2,5	20 / -	20 / -	-
2,5	-	-	-
26 - 12	26-12	26-12	-
Rígido	Flexible	Puntera sin / con manguito de plástico	
0,14 - 4	0,14 - 2,5	0,14 - 2,5	0,14 - 2,5 0,5
0,34 - 4	-	0,34 - 2,5	0,34 - 2,5
10	PA	V0	

Datos de pedido		
Referencia	Código	Embalaje
PT 2,5-3PE	3210525	50

Datos de pedido			
Referencia	I _{máx.}	Código	Embalaje
PT 2,5-PE/L/N		3210538	50

Datos de pedido			
Referencia	I _{máx.}	Código	Embalaje
PT 2,5-PE/L/L		3210541	50

Accesorios		
D-PT 2,5-3L	3211647	50
ISH 2,5/0,2	3002843	50
ISH 2,5/0,5	3002856	50
ISH 2,5/1,0	3002869	50
FBS 2-5	3030161	50
FBS 3-5	3030174	50
FBS 4-5	3030187	50
FBS 5-5	3030190	50
FBS 10-5	3030213	10
FBS 20-5	3030226	10
PAI-4-N GY	3032871	10
MPS-MT	0201744	10
MPS-IH RD	0201676	10
PS-5	3030983	10
STP 5-3	0810562	100
SZF 1-0,6X3,5	1204517	10

Accesorios			
D-PT 2,5-3L	3211647	50	
ISH 2,5/0,2	3002843	50	
ISH 2,5/0,5	3002856	50	
ISH 2,5/1,0	3002869	50	
FBS 2-5	20 A	3030161	50
FBS 3-5	20 A	3030174	50
FBS 4-5	20 A	3030187	50
FBS 5-5	20 A	3030190	50
FBS 10-5	20 A	3030213	10
FBS 20-5	20 A	3030226	10
PAI-4-N GY		3032871	10
MPS-MT		0201744	10
MPS-IH RD		0201676	10
PS-5		3030983	10
STP 5-3		0810562	100
SZF 1-0,6X3,5		1204517	10

Accesorios			
D-PT 2,5-3L	3211647	50	
ISH 2,5/0,2		3002843	50
ISH 2,5/0,5		3002856	50
ISH 2,5/1,0		3002869	50
FBS 2-5	20 A	3030161	50
FBS 3-5	20 A	3030174	50
FBS 4-5	20 A	3030187	50
FBS 5-5	20 A	3030190	50
FBS 10-5	20 A	3030213	10
FBS 20-5	20 A	3030226	10
FBS-PV		3032185	50
PAI-4-N GY		3032871	10
MPS-MT		0201744	10
MPS-IH RD		0201676	10
PS-5		3030983	10
STP 5-3		0810562	100
SZF 1-0,6X3,5		1204517	10

UC-TMF 5, UCT-TMF 5 o ZBF 5 (ver catálogo 5)

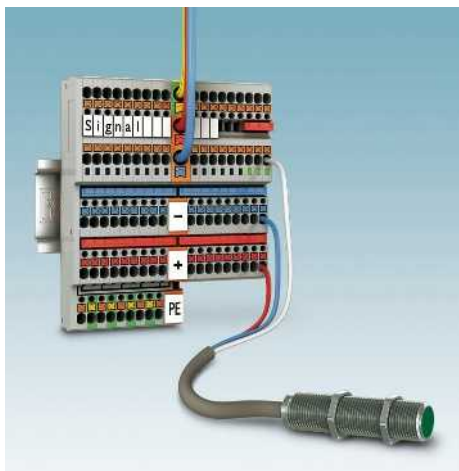
UC-TMF 5, UCT-TMF 5 o ZBF 5 (ver catálogo 5)

UC-TMF 5, UCT-TMF 5 o ZBF 5 (ver catálogo 5)

Bornes para carril - CLIPLINE complete

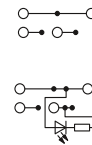
Bornes de conexión Push-in PT

Bornes de tres conductores para detectores y actuadores PTIO ...



- Para realizar un cableado de actuadores y detectores de tres conductores que ahorre tiempo y espacio con un ancho de borne de solo 3,5 mm
- Piso superior para cableado de señalización, los dos pisos inferiores se emplean para la distribución del potencial positivo y negativo
- Módulos de salida de tres conductores y de igual contorno con conexión PE en el piso inferior, para el cableado de los actuadores
- Empalme directo en el carril simétrico, identificación óptica unívoca del punto de embornaje PE
- Variantes con indicación luminosa para la señalización del estado de conmutación
- El suministro de potencial se efectúa mediante los módulos de alimentación PTIO-IN con capacidad de conexión de conductor 2,5 mm²
- El cableado de los módulos de alimentación se realiza desde el lado del cableado de señal
- Los módulos de alimentación pueden situarse en cualquier punto de la regleta de bornes para realizar la alimentación o la ampliación
- Distribución de potencial lateral a través de los puentes enchufables FBS ... del sistema CLIPLINE complete, los pines de contacto pueden transmitirse a los puntos de embornaje individuales mediante entalladuras

Observaciones:
Para la capacidad de corriente de los carriles, ver página 716.
Para otras variantes cromáticas de los puentes enchufables, ver página 473
1) En caso de alimentación central.



1,5 (1,5) mm², 13,5 A, borne para detectores de tres conductores

Dimensiones		[mm]
Datos eléctricos máx.		
Datos de dimensionamiento		
Tensión de dimensionamiento	[V]	250
Corriente nominal / sección	[A] / [mm ²]	13,5 / 1,5
Sección de dimensionamiento	[mm ²]	1,5
Margen de secciones	AWG	26 - 14
Capacidad de conexión		
1 conductor	[mm ²]	0,14 - 1,5
2 conductores flexibles con puntera TWIN	[mm ²]	0,14 - 1,5
Sección de conexión directamente enchufable	[mm ²]	0,25 - 1,5
Datos generales		
Longitud a desaislar	[mm]	8
Aislamiento		PA
Clase de combustibilidad según UL 94		V0

Datos técnicos				
Anchura	Longitud	Altura NS 35/7,5		
3,5	74,4	41,5		
I _{máx.} [A]	U _{máx.} [V]	máx. Ø [mm ²]	AWG	
13,5	250	0,14 - 1,5	26 - 14	
IEC 60947-7-1				
IEC	UL/CUL:	CSA	IEC/EN 60079-7	
			Puntera	
			sin / con manguito de plástico	
Rígido	Flexible		0,14 - 1	
			0,34 - 1	

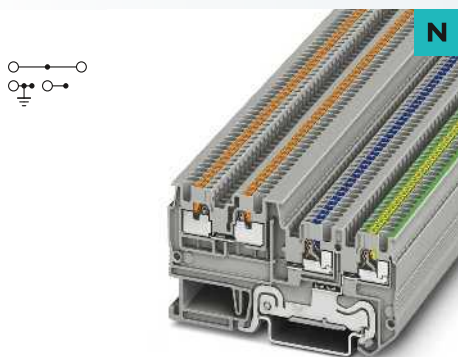
Descripción	Número de polos	Color
Borne , para el montaje sobre NS 35...		gris
Con indicación luminosa roja para 15-30 V DC, 0,31-0,95 mA, LED entre los pisos superior y central		gris
Con indicación luminosa verde para 15-30 V DC, 0,31-0,95 mA, LED entre los pisos superior y central		gris
Borne , con conexión PE, para el montaje sobre NS 35...		gris
Módulo de alimentación ,		naranja

Datos de pedido		
Referencia	Código	Embalaje
PTIO 1,5/S/3	3244410	50
PTIO 1,5/S/3-LED 24 RD	3244423	50
PTIO 1,5/S/3-LED 24 GN	3244436	50

Tapa , ancho 2,2 mm		gris
Casquillo para retención del aislamiento , gama de secciones:		
0,08 - 0,2 mm ²		blanco
0,25 - 0,5 mm ²		gris
0,75 - 1 mm ²		negro
Puente enchufable		
	2	rojo
	3	rojo
	4	rojo
	5	rojo
	10	rojo
	20	rojo
	50	rojo
Clavija de pruebas, parte metálica , Ø 2,3-mm		
Casquillo aislante , para parte metálica MPS		rojo
Destornillador		

Accesorios		
D-PTIO 1,5/S/3	3244575	50
FBS 2-3,5	3213014	50
FBS 3-3,5	3213027	50
FBS 4-3,5	3213030	50
FBS 5-3,5	3213043	50
FBS 10-3,5	3213056	50
FBS 20-3,5	3213069	50
FBS 50-3,5	3000706	10
MPS-MT	0201744	10
MPS-IH RD	0201676	10
SZF 0-0,4X2,5	1204504	10

Rotulación de la ranura central	UCT-TM 3,5 o ZB 3,5 (ver catálogo 5)
Rotulación de la ranura central y lateral	UCT-TMF 3,5 o ZBF 3,5 (ver catálogo 5)



1,5 (1,5) mm², 13,5 A, borne para actuadores de tres conductores con pie PE



2,5 (4) mm², 20 A, módulo de alimentación

Datos técnicos			
Anchura	Longitud	Altura NS 35/7,5	
3,5	74,4	41,5	
$I_{m\acute{a}x.}$ [A]	$U_{m\acute{a}x.}$ [V]	máx. Ø [mm ²]	AWG
13,5	250	0,14 - 1,5	26 - 14
IEC 60947-7-1 / IEC 60947-7-2			
IEC	UL/CUL:	CSA	IEC/EN 60079-7
250	-	-	-
13,5 / 1,5	- / -	-	-
1,5	-	-	-
26 - 14	-	-	-
Rígido	Flexible	Puntera sin / con manguito de plástico	
0,14 - 1,5	0,14 - 1,5	0,14 - 1,5	0,14 - 1
0,25 - 1,5	-	0,34 - 1,5	0,34 - 1
8	PA	V0	

Datos técnicos			
Anchura	Longitud	Altura NS 35/7,5	
7	74,4	41,5	
$I_{m\acute{a}x.}$ [A]	$U_{m\acute{a}x.}$ [V]	máx. Ø [mm ²]	AWG
20 ¹⁾	250	0,14 - 4	26 - 12
IEC 60947-7-1			
IEC	UL/CUL:	CSA	IEC/EN 60079-7
250	-	-	-
20 / 2,5	- / -	-	-
2,5	-	-	-
26 - 12	-	-	-
Rígido	Flexible	Puntera sin / con manguito de plástico	
0,14 - 4	0,14 - 2,5	0,14 - 2,5	0,14 - 2,5 0,5
0,34 - 4	-	0,34 - 2,5	0,34 - 2,5
10	PA	V0	

Datos de pedido		
Referencia	Código	Embalaje
PTIO 1,5/S/3-PE	3244449	50

Datos de pedido		
Referencia	Código	Embalaje
PTIO-IN 2,5/3 OG	3244559	50

Accesorios		
D-PTIO 1,5/S/3	3244575	50
FBS 2-3,5	3213014	50
FBS 3-3,5	3213027	50
FBS 4-3,5	3213030	50
FBS 5-3,5	3213043	50
FBS 10-3,5	3213056	50
FBS 20-3,5	3213069	50
FBS 50-3,5	3000706	10
MPS-MT	0201744	10
MPS-IH RD	0201676	10
SZF 0-0,4X2,5	1204504	10

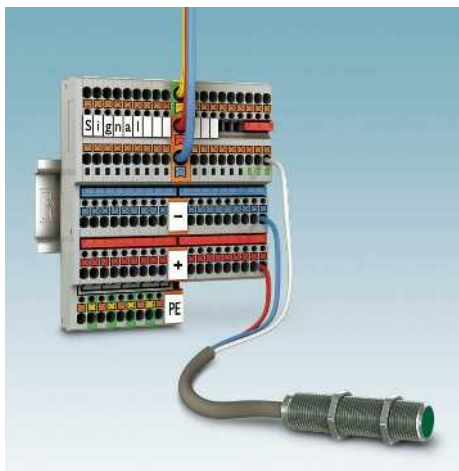
Accesorios		
D-PTIO 1,5/S/3	3244575	50
ISH 2,5/0,2	3002843	50
ISH 2,5/0,5	3002856	50
ISH 2,5/1,0	3002869	50
FBS 2-3,5	3213014	50
FBS 3-3,5	3213027	50
FBS 4-3,5	3213030	50
FBS 5-3,5	3213043	50
FBS 10-3,5	3213056	50
FBS 20-3,5	3213069	50
FBS 50-3,5	3000706	10
SZF 1-0,6X3,5	1204517	10

UCT-TM 3,5 o ZB 3,5 (ver catálogo 5)
 UCT-TMF 3,5 o ZBF 3,5 (ver catálogo 5)

UCT-TM 10, UCT-TM 10 o ZB 10 (ver catálogo 5)
 UCT-TMF 10, UCT-TMF 10 o ZBF 10 (ver catálogo 5)

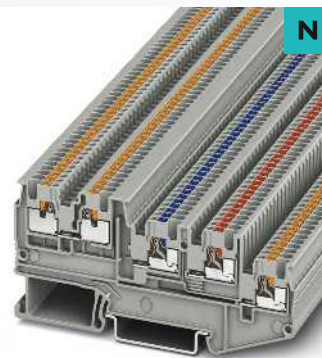
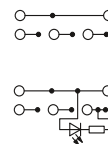
Bornes de conexión Push-in PT

Bornes de cuatro conductores para detectores y actuadores PTIO ...



- Para realizar un cableado de actuadores y detectores de cuatro conductores que ahorre tiempo y espacio con un ancho de borne de solo 3,5 mm
- Piso superior para cableado de señalización, los dos pisos inferiores se emplean para la distribución del potencial positivo y negativo
- Módulos de salida de cuatro conductores y de igual contorno con conexión PE en el piso inferior, para el cableado de los actuadores
- Empalme directo en el carril simétrico, identificación óptica unívoca del punto de embornaje PE
- Variantes con indicación luminosa para la señalización del estado de conmutación
- El suministro de potencial se efectúa mediante los módulos de alimentación PTIO-IN con capacidad de conexión de conductor 2,5 mm²
- El cableado de los módulos de alimentación se realiza desde el lado del cableado de señal
- Los módulos de alimentación pueden situarse en cualquier punto de la regleta de bornes para realizar la alimentación o la ampliación
- Distribución de potencial lateral a través de los puentes enchufables FBS ... del sistema CLIPLINE complete, los pines de contacto pueden transmitirse a los puntos de embornaje individuales mediante entalladuras

Observaciones:
Para la capacidad de corriente de los carriles, ver página 716.
Para otras variantes cromáticas de los puentes enchufables, ver página 473
1) En caso de alimentación central.



1,5 (1,5) mm², 13,5 A, borne de cuatro conductores para detectores

Dimensiones		[mm]
Datos eléctricos máx.		
I _{máx.} [A]	U _{máx.} [V]	
13,5	250	
IEC 60947-7-1		
IEC	UL/CUL:	CSA IEC/EN 60079-7
Datos de dimensionamiento		
Tensión de dimensionamiento [V]		250
Corriente nominal / sección [A] / [mm ²]		13,5 / 1,5
Sección de dimensionamiento [mm ²]		1,5
Margen de secciones	AWG	26 - 14
Capacidad de conexión		
1 conductor [mm ²]		0,14 - 1,5
2 conductores flexibles con puntera TWIN [mm ²]		0,14 - 1,5
Sección de conexión directamente enchufable [mm ²]		0,25 - 1,5
Datos generales		
Longitud a desaislar [mm]		8
Aislamiento		PA
Clase de combustibilidad según UL 94		V0

Datos técnicos				
Anchura	Longitud	Altura NS 35/7,5		
3,5	90,8	41,5		
I _{máx.} [A]	U _{máx.} [V]	máx. Ø [mm ²]	AWG	
13,5	250	0,14 - 1,5	26 - 14	
IEC 60947-7-1				
IEC	UL/CUL:	CSA	IEC/EN 60079-7	
Capacidad de conexión				
Rígido	Flexible	Puntera sin / con manguito de plástico		
0,14 - 1,5	0,14 - 1,5	0,14 - 1,5	0,14 - 1	
0,25 - 1,5	-	0,34 - 1,5	0,34 - 1	
Datos generales				
Longitud a desaislar [mm]	8			
Aislamiento	PA			
Clase de combustibilidad según UL 94	V0			

Descripción	Número de polos	Color
Borne , para el montaje sobre NS 35...		gris
Con indicación luminosa roja para 15-30 V DC, 0,31-0,95 mA, LED entre los pisos superior y central		gris
Con indicación luminosa verde para 15-30 V DC, 0,31-0,95 mA, LED entre los pisos superior y central		gris
Borne , con conexión PE, para el montaje sobre NS 35...		gris
Módulo de alimentación , con conexión a tierra (PE)		naranja

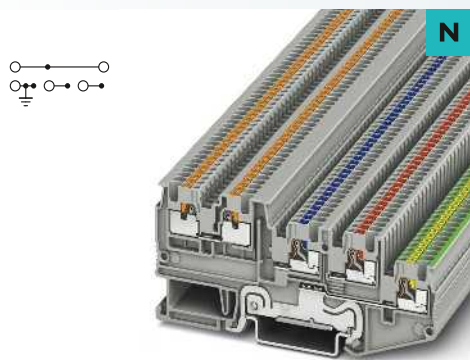
Datos de pedido		
Referencia	Código	Embalaje
PTIO 1,5/S/4	3244452	50
PTIO 1,5/S/4-LED 24 RD	3244517	50
PTIO 1,5/S/4-LED 24 GN	3244520	50

Tapa , ancho 2,2 mm		gris
Casquillo para retención del aislamiento , gama de secciones:		
0,08 - 0,2 mm ²		blanco
0,25 - 0,5 mm ²		gris
0,75 - 1 mm ²		negro
Puente enchufable		
	2	rojo
	3	rojo
	4	rojo
	5	rojo
	10	rojo
	20	rojo
	50	rojo
Clavija de pruebas, parte metálica , Ø 2,3-mm		
Casquillo aislante , para parte metálica MPS		rojo
Destornillador		

Accesorios		
D-PTIO 1,5/S/4	3244588	50
FBS 2-3,5	3213014	50
FBS 3-3,5	3213027	50
FBS 4-3,5	3213030	50
FBS 5-3,5	3213043	50
FBS 10-3,5	3213056	50
FBS 20-3,5	3213069	50
FBS 50-3,5	3000706	10
MPS-MT	0201744	10
MPS-IH RD	0201676	10
SZF 0-0,4X2,5	1204504	10

Rotulación de la ranura central	UCT-TM 3,5 o ZB 3,5 (ver catálogo 5)
Rotulación de la ranura central y lateral	UCT-TMF 3,5 o ZBF 3,5 (ver catálogo 5)

Rotulación de la ranura central	UCT-TM 3,5 o ZB 3,5 (ver catálogo 5)
Rotulación de la ranura central y lateral	UCT-TMF 3,5 o ZBF 3,5 (ver catálogo 5)



1,5 (1,5) mm², 13,5 A, borne para actuadores de cuatro conductores con pie PE



2,5 (4) mm², 20 A, módulo de alimentación con pie de PE

Datos técnicos			
Anchura	Longitud	Altura NS 35/7,5	
3,5	90,8	41,5	
I _{máx.} [A]	U _{máx.} [V]	máx. Ø [mm ²]	AWG
13,5	250	0,14 - 1,5	26 - 14
IEC 60947-7-1 / IEC 60947-7-2			
IEC	UL/CUL:	CSA	IEC/EN 60079-7
250	-	-	-
13,5 / 1,5	- / -	-	-
1,5	-	-	-
26 - 14	-	-	-
Rígido	Flexible	Puntera sin / con manguito de plástico	
0,14 - 1,5	0,14 - 1,5	0,14 - 1,5	0,14 - 1
0,25 - 1,5	-	0,34 - 1,5	0,34 - 1
8			
PA			
V0			

Datos técnicos			
Anchura	Longitud	Altura NS 35/7,5	
7	90,8	41,5	
I _{máx.} [A]	U _{máx.} [V]	máx. Ø [mm ²]	AWG
20 ¹⁾	250	0,14 - 4	26 - 12
IEC 60947-7-1 / IEC 60947-7-2			
IEC	UL/CUL:	CSA	IEC/EN 60079-7
250	-	-	-
20 / 2,5	- / -	-	-
2,5	-	-	-
26 - 12	-	-	-
Rígido	Flexible	Puntera sin / con manguito de plástico	
0,14 - 4	0,14 - 2,5	0,14 - 2,5	0,14 - 2,5 0,5
0,34 - 4	-	0,34 - 2,5	0,34 - 2,5
10			
PA			
V0			

Datos de pedido		
Referencia	Código	Embalaje
PTIO 1,5/S/4-PE	3244465	50

Datos de pedido		
Referencia	Código	Embalaje
PTIO-IN 2,5/4-PE OG	3244481	50

Accesorios		
D-PTIO 1,5/S/4	3244588	50
FBS 2-3,5	3213014	50
FBS 3-3,5	3213027	50
FBS 4-3,5	3213030	50
FBS 5-3,5	3213043	50
FBS 10-3,5	3213056	50
FBS 20-3,5	3213069	50
FBS 50-3,5	3000706	10
MPS-MT	0201744	10
MPS-IH RD	0201676	10
SZF 0-0,4X2,5	1204504	10

Accesorios		
D-PTIO 1,5/S/4	3244588	50
ISH 2,5/0,2	3002843	50
ISH 2,5/0,5	3002856	50
ISH 2,5/1,0	3002869	50
FBS 2-3,5	3213014	50
FBS 3-3,5	3213027	50
FBS 4-3,5	3213030	50
FBS 5-3,5	3213043	50
FBS 10-3,5	3213056	50
FBS 20-3,5	3213069	50
FBS 50-3,5	3000706	10
SZF 1-0,6X3,5	1204517	10

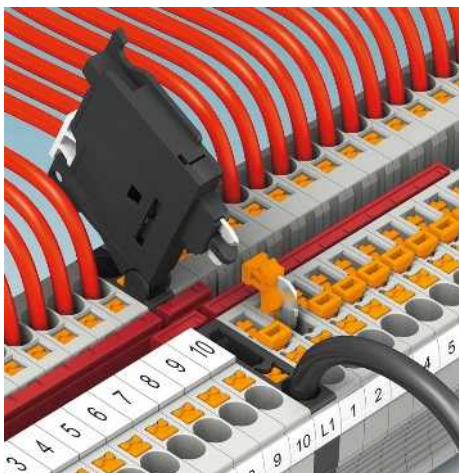
UCT-TM 3,5 o ZB 3,5 (ver catálogo 5)
UCT-TMF 3,5 o ZBF 3,5 (ver catálogo 5)

UCT-TM 10, UCT-TM 10 o ZB 10 (ver catálogo 5)
UCT-TMF 10, UCT-TMF 10 o ZBF 10 (ver catálogo 5)

Bornes para carril - CLIPLINE complete

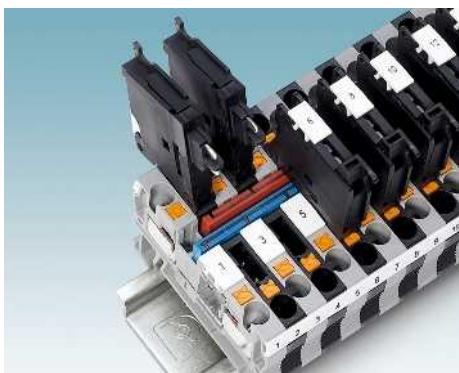
Bornes de conexión Push-in PT

Bornes para fusibles con palanca PT 4-HESI...

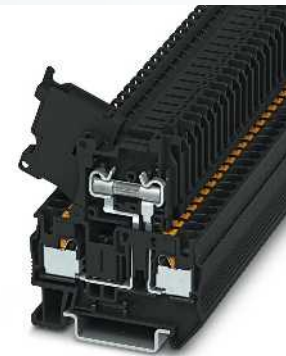
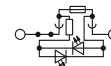
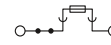


Los bornes para fusibles con palanca se distinguen por:

- Construcción compacta y de igual contorno para bornes de paso PT 4 y bornes de funciones ...MT y ...TG
- Todas las tareas de distribución de potencial se pueden realizar por medio de dos fosos funcionales ahorrando tiempo
- Por ejemplo, con ayuda de un puenteo de bornes no contiguos se pueden pasar dos potenciales separados
- Toma de pruebas en ambos lados en la palanca de pruebas
- Las variantes con indicación luminosa para señalar un fusible activado completan el programa



Observaciones:
1) Si el fusible está defectuoso, el circuito subsiguiente queda en tensión.
2) Ha de tenerse en cuenta la tabla de puentes reductores, ver página 476.
3) La corriente se determina mediante el fusible utilizado y la tensión mediante la indicación luminosa seleccionada. Observar la potencia disipada máx., ver www.phoenixcontact.net/products .



4 (6) mm², 6,3 A, borne para fusibles con palanca para fusibles G 5 x 20 mm



Dimensiones		[mm]
Datos eléctricos máx.		
Datos de dimensionamiento		
Tensión de dimensionamiento	[V]	500 ³⁾
Corriente nominal / sección	[A] / [mm ²]	6,3 / 1
Sección de dimensionamiento	[mm ²]	4
Margen de secciones	AWG	24 - 10
Capacidad de conexión		
1 conductor	[mm ²]	0,2 - 6
2 conductores flexibles con puntera TWIN	[mm ²]	0,2 - 4
Sección de conexión directamente enchufable	[mm ²]	0,5 - 6
Datos generales		
Referencia/medidas de fusible	- / [mm]	G/5 x 20
Longitud a desaislar	[mm]	12
Aislamiento		PA
Clase de combustibilidad según UL 94		V0

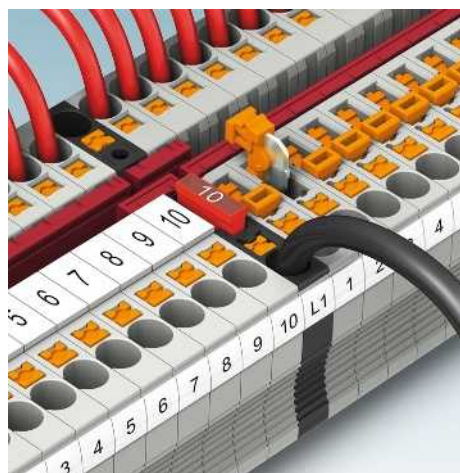
Datos técnicos				
Anchura	Longitud	Altura NS 35/7,5		
6,2	56	62,5		
I _{máx.} [A]	U _{máx.} [V]	máx. Ø [mm ²]	AWG	
6,3 ³⁾	500 ³⁾	0,2 - 6	24 - 10	
IEC 60947-7-3				
IEC	UL/CUL:	CSA	IEC/EN 60079-7	
Tensión de dimensionamiento	300	300	-	
Corriente nominal / sección	6,3 / -	6,3 / -	-	
Sección de dimensionamiento	-	-	-	
Margen de secciones	24-10	24-10	-	
Capacidad de conexión		Rígido	Flexible	Puntera sin / con manguito de plástico
1 conductor	0,2 - 6	0,2 - 4	0,25 - 4	0,25 - 4
2 conductores flexibles con puntera TWIN	0,2 - 6	-	0,5 - 1	0,5 - 1
Sección de conexión directamente enchufable	0,5 - 6	-	0,5 - 4	0,5 - 4
Datos de pedido				
Referencia	I _{máx.}	Código	Embalaje	
PT 4-HESI (5X20)		3211861	50	
PT 4-HESILED 24 (5X20)		3211903	50	
PT 4-HESILED 60 (5X20)		3207908	50	
PT 4-HESILA 250 (5X20)		3211907	50	
Accesorios				
D-ST 4		3030420	50	
FBS 2-6	32 A	3030336	50	
FBS 3-6	32 A	3030242	50	
FBS 4-6	32 A	3030255	50	
FBS 5-6	32 A	3030349	50	
FBS 10-6	32 A	3030271	10	
FBS 20-6	32 A	3030365	10	
RB ST (2,5/4)-1,5/S		3214356	10	
ATP-ST 4		3030721	50	
VS		3004207	1	
SZF 1-0,6X3,5		1204517	10	
Rotulación de palanca				
UC-TM 5, UCT-TM 5 o ZB 5 (ver catálogo 5)				
Rotulación de la ranura lateral				
UC-TMF 6, UCT-TMF 6 o ZBF 6 (ver catálogo 5)				

Descripción	Número de polos	Color
Borne para fusible, para montaje sobre NS 35..., para insertos de fusibles G de 5 x 20 mm		negro
con indicación luminosa para 12-30 V AC/DC, 0,31-0,95 mA ¹⁾		negro
para 30-60 V AC/DC, 0,40-0,86 mA ¹⁾		negro
para 110-250 V AC/DC, 0,41-0,96 mA ¹⁾		negro

Tapa, ancho 2,2 mm		gris
Puente enchufable		
	2	rojo
	3	rojo
	4	rojo
	5	rojo
	10	rojo
	20	rojo
Puente reductor²⁾		
	2	rojo
Placa separadora, ancho 2 mm		
		gris
Pin de unión, para el acoplamiento de varios bornes para fusibles, de plástico, longitud 1 m		
		gris
Destornillador		

Rotulación de palanca		
UC-TM 5, UCT-TM 5 o ZB 5 (ver catálogo 5)		
Rotulación de la ranura lateral		
UC-TMF 6, UCT-TMF 6 o ZBF 6 (ver catálogo 5)		

Bornes para fusibles planos automáticos PT 4-FSI/F

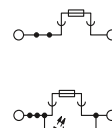


Los bornes para fusibles planos automáticos destacan por:

- Construcción compacta y de igual contorno para bornes de paso PT 4 y bornes de funciones ...MT y ...TG
- Todas las tareas de distribución de potencial se pueden realizar por medio de dos fosos funcionales ahorrando tiempo
- Por ejemplo, con ayuda de un puenteo de bornes no contiguos se pueden pasar dos potenciales separados
- Las variantes con indicación luminosa para señalar un fusible activado completan el programa
- En el capítulo "Bornes de conexión por resorte ST" también hay disponibles bornes para fusibles planos automáticos de tipo C



Observaciones:
1) Si el fusible está defectuoso, el circuito subsiguiente queda en tensión.
2) La corriente se determina mediante el fusible utilizado y la tensión mediante la indicación luminosa seleccionada.
3) Ha de tenerse en cuenta la tabla de puentes reductores, ver página 476.
4) 15 A en disposición individual, 10 A en disposición conjunta. Para la curva derating, véase www.phoenixcontact.net/products . La capacidad de duración de los insertos de fusibles recomendada según DIN 72581/Parte 3 es de 80 por ciento como máximo de su corriente nominal (a una temperatura ambiente de 23 °C)



4 (6) mm², 10 A, borne para fusibles planos modelo F



Dimensiones		[mm]
Datos eléctricos máx.		
Datos de dimensionamiento		
Tensión de dimensionamiento	[V]	400 ²⁾
Corriente nominal / sección	[A] / [mm ²]	10 ²⁾ / 4
Sección de dimensionamiento	[mm ²]	4
Margen de secciones	AWG	24 - 10
Capacidad de conexión		
1 conductor	[mm ²]	0,2 - 6
2 conductores flexibles con puntera TWIN	[mm ²]	0,2 - 4
Sección de conexión directamente enchufable	[mm ²]	0,5 - 6
Datos generales		
Referencia/medidas de fusible	- / [mm]	12
Longitud a desaislar	[mm]	PA
Aislamiento		V0
Clase de combustibilidad según UL 94		

Datos técnicos			
Anchura	Longitud	Altura NS 35/7,5	
6,2	56	36,5	
I _{máx.} [A]	U _{máx.} [V]	máx. Ø [mm ²]	AWG
15 ⁴⁾	400 ²⁾	0,2 - 6	24 - 10
IEC	UL/CUL:	CSA	IEC/EN 60079-7
400 ²⁾	300	300	-
10 ²⁾ / 4	15 / -	15 / -	-
4	-	-	-
24 - 10	24-10	24-10	-
Rígido	Flexible	Puntera sin / con manguito de plástico	
0,2 - 6	0,2 - 4	0,25 - 4	0,25 - 4
0,5 - 6	-	0,5 - 4	0,5 - 4
Modelo F (miniatura)			
12			
PA			
V0			

Descripción	Número de polos	Color
Borne para fusible, para montaje en NS 35...		negro
con indicación luminosa para 12 V DC, 1,7 mA ¹⁾		negro
para 24 V DC, 1,9 mA ¹⁾		negro

Datos de pedido			
Referencia	I _{máx.}	Código	Embalaje
PT 4-FSI/F		3208943	50
PT 4-FSI/F-LED 12		3208951	50
PT 4-FSI/F-LED 24		3208964	50

Tapa, ancho 2,2 mm			gris
Casquillo para retención del aislamiento, gama de secciones:			
0,25 - 0,5 mm ²			gris
0,75 - 1 mm ²			negro
Puente enchufable			
	2	rojo	
	3	rojo	
	4	rojo	
	5	rojo	
	10	rojo	
	20	rojo	
Puente reductor ³⁾			
	2	rojo	
Placa separadora, ancho 2 mm			gris
Adaptador de prueba, conector hembra de prueba, agujero 4 mm			gris
Clavija de pruebas, parte metálica, Ø 2,3-mm			
Casquillo aislante, para parte metálica MPS			rojo
Clavija de pruebas alineable, para el confeccionado individual de regletas de prueba			rojo
Destornillador			
Rotulación de la ranura lateral			

Accesorios			
D-ST 4		3030420	50
ISH 4/0,5		3002885	50
ISH 4/1,0		3002898	50
FBS 2-6	32 A	3030336	50
FBS 3-6	32 A	3030242	50
FBS 4-6	32 A	3030255	50
FBS 5-6	32 A	3030349	50
FBS 10-6	32 A	3030271	10
FBS 20-6	32 A	3030365	10
RB ST (2,5/4)-1,5/S		3214356	10
ATP-ST 4		3030721	50
PAI-4-N GY		3032871	10
MPS-MT		0201744	10
MPS-IH RD		0201676	10
PS-6		3030996	10
SZF 1-0,6X3,5		1204517	10
UC-TMF 6, UCT-TMF 6 o ZBF 6 (ver catálogo 5)			



Muy ramificado

Incluso con vías de cable largas en sus instalaciones, los interruptores de protección son fiables. En conexión con la tecnología SFB* de las fuentes de alimentación QUINT Power, la curva característica de liberación SFB proporciona al interruptor de protección del aparato CB una desconexión rápida en caso de error. Esta combinación permite una protección máxima frente a corrientes de cortocircuito y de sobrecarga.

* SFB - Selective Fuse Breaking, desconexión selectiva

Adaptar de forma individual

Puede cablear previamente sus instalaciones con elementos de base y equiparlos de forma individual con protecciones enchufables in situ. Los interruptores de protección del aparato pueden adaptarse rápidamente a los cambios necesarios en su instalación. Si necesita sustituir un consumidor, cambie simplemente la protección enchufable correspondiente. Según la aplicación están disponibles diferentes técnicas y curvas características de activación y corrientes nominales.

Ampliación modular

No puede ser más fácil. Amplíe su instalación rápidamente con interruptores de protección del aparato adicionales. Sin grandes gastos de cableado, puenteará la distribución de energía, los avisos remotos o la tensión auxiliar para interruptores de protección electrónicos. El concepto de la carcasa unitaria y enchufable, así como la posibilidad de puentado de los elementos de base le facilita la instalación.

Encontrará información más detallada sobre los interruptores de protección del aparato en el catálogo 6 o en www.phoenixcontact.net/products



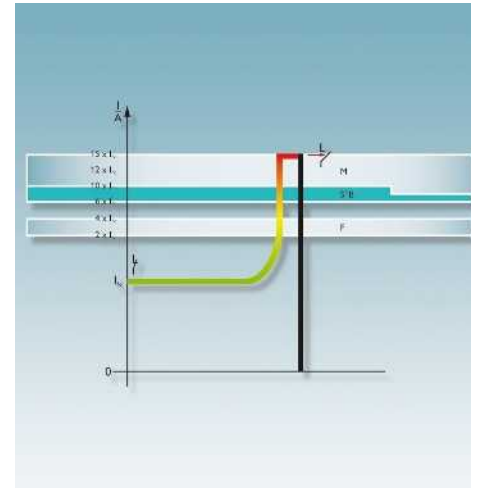
Bloqueo

Puede retirar el conector fácil y rápidamente del elemento de base. El nuevo bloqueo ofrece una sujeción segura en entornos difíciles con vibraciones en el entorno de la instalación. Mantiene el conector bien sujeto al elemento de base.



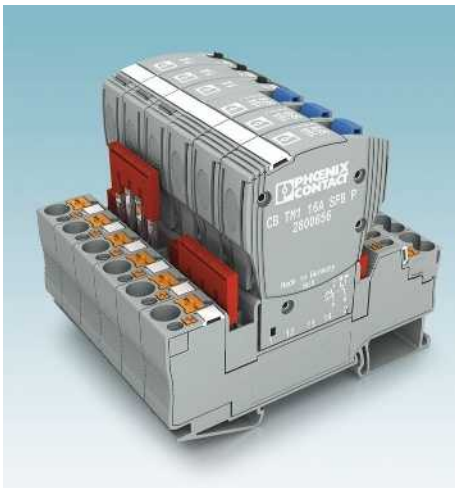
Codificación

La codificación sencilla asegura un equipamiento individual sin errores.



Curva característica de liberación SFB

Los interruptores de protección enchufables termomagnéticos con la curva característica de liberación SFB* proporcionan una protección contra sobretensión máxima, también en instalaciones prolongadas con vías de cable.



Puenteo

Con el sistema de puente único de nuestro programa estándar los interruptores de protección enchufables pueden combinarse de forma sencilla e individual. Los potenciales iguales pueden conectarse rápidamente y de forma segura.



Técnicas de conexión variables

Puede seleccionar entre elementos de base con Push-in o técnica de conexión por tornillo.



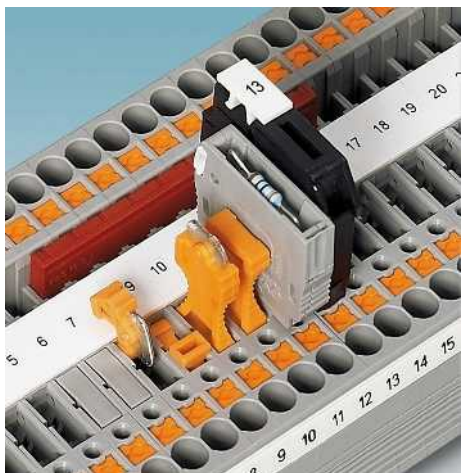
Placa de interruptores de protección de aparatos

Las placas de interruptores de protección del aparato de múltiples canales están disponibles con 4, 8 o 12 canales.

Bornes para carril - CLIPLINE complete

Bornes de conexión Push-in PT

Bornes interrumpibles para alojamiento de conectores funcionales PT ...-TG



- Borne interrumpible con zona de interrupción universal para alojar clavijas de interrupción, conexiones de paso, conectores de componentes y cabezas portafusibles, véase página 483
- Punteable de modo completo y doble para todas las tareas de alimentación y distribución rápida de potencial
- Posibilidad de prueba en ambos lados del punto de interrupción

Cabeza portafusible P-FU 5X20-5

- Adecuado para la protección contra cortocircuito y sobrecarga
- En caso de disposición desplazada, la cabeza portafusible se adapta a los bornes interrumpibles de 5,2 mm de paso, véase la figura a continuación



Observaciones:
Bornes interrumpibles por cuchilla de varios pisos PTI 2,5...-TG ver página 193.
1) La corriente de carga máxima no puede ser sobrepasada por la corriente suma de todos los conductores conectados.
2) Si el fusible está defectuoso, el circuito subsiguiente queda en tensión.
3) Obsérvese la corriente de carga máxima.
4) Obsérvese la corriente de carga máxima, en función de la disipación de los componentes. Máx. 0,5 W para disposición individual.
5) Para la disipación máxima, ver página 724.
6) La corriente y la tensión son determinadas por el conector empleado.
7) Ha de tenerse en cuenta la tabla de puentes reductores, ver página 476.



2,5 (4) mm², 20 A, borne de interrupción



Dimensiones		[mm]
Datos eléctricos máx.		
Datos de dimensionamiento		
Tensión de dimensionamiento	[V]	400 ⁶⁾
Corriente nominal / sección	[A] / [mm ²]	20 / 2,5
Sección de dimensionamiento	[mm ²]	2,5
Margen de secciones	AWG	26 - 12
Capacidad de conexión		
1 conductor	[mm ²]	0,14 - 4
2 conductores flexibles con puntera TWIN	[mm ²]	0,14 - 2,5
Sección de conexión directamente enchufable	[mm ²]	0,34 - 4
Datos generales		
Longitud a desaislar	[mm]	10
Aislamiento		PA
Clase de combustibilidad según UL 94		V0

Datos técnicos				
Anchura	Longitud	Altura NS 35/7,5		
5,2	62	36,5		
I _{máx.} [A]	U _{máx.} [V]	máx. Ø [mm ²]	AWG	
20	400 ⁶⁾	0,14 - 4	26 - 12	
IEC 60947-7-1				
IEC	UL/CUL:	CSA	IEC/EN 60079-7	
400 ⁶⁾	300	300	-	
20 / 2,5	20 / -	20 / -	-	
2,5	-	-	-	
26 - 12	26-12	26-12	-	
Rígido		Flexible	Puntera	
			sin / con manguito de plástico	
0,14 - 4	0,14 - 2,5	0,14 - 2,5	0,14 - 2,5	
			0,5	
0,34 - 4	-	0,34 - 2,5	0,34 - 2,5	

Descripción	Número de polos	Color
Borne interrumpible, para el montaje sobre NS 35...		gris

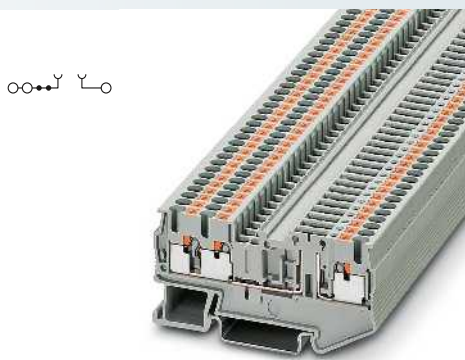
Datos de pedido			
Referencia	I _{máx.}	Código	Embalaje
PT 2,5-TG		3210185	50

Tapa, ancho 2,2 mm		gris
Casquillo para retención del aislamiento, gama de secciones:		
0,08 - 0,2 mm ²		blanco
0,25 - 0,5 mm ²		gris
0,75 - 1 mm ²		negro
Puente enchufable		
	2	rojo
	3	rojo
	4	rojo
	5	rojo
	10	rojo
	20	rojo
Puente reductor⁷⁾		
	2	rojo
		gris

Accesorios			
D-PT 2,5-MT		3211003	50
ISH 2,5/0,2		3002843	50
ISH 2,5/0,5		3002856	50
ISH 2,5/1,0		3002869	50
FBS 2-5	24 A	3030161	50
FBS 3-5	24 A	3030174	50
FBS 4-5	24 A	3030187	50
FBS 5-5	24 A	3030190	50
FBS 10-5	24 A	3030213	10
FBS 20-5	24 A	3030226	10
ATP-ST-TWIN		3030789	50
MPS-MT		0201744	10
MPS-IH RD		0201676	10
PS-5		3030983	10
P-DI		3036783	50
P-FIX		3038956	50
P-CO		3036796	10
P-FU 5X20-5		3209235	10
P-FU 5X20 LED 24-5		3209248	10
P-FU 5X20 LED 60-5		3209251	10
P-FU 5X20 LED 250-5		3209264	10
SZF 1-0,6X3,5		1204517	10
Rotulación de la ranura central			
UC-TM 5, UCT-TM 5 o ZB 5 (ver catálogo 5)			
Rotulación de la ranura central y lateral			
UC-TMF 5, UCT-TMF 5 o ZBF 5 (ver catálogo 5)			



4 (6) mm², 20 A, borne de interrupción



2,5 (4) mm², 20 A, borne de interrupción, 3 conexiones



2,5 (4) mm², 20 A, borne de interrupción, 4 conexiones



Datos técnicos			
Anchura	Longitud	Altura NS 35/7,5	
6,2	56	36,5	
$I_{m\acute{a}x}$ [A]	$U_{m\acute{a}x}$ [V]	máx. Ø [mm ²]	AWG
20 ^{*)}	400 ^{*)}	0,2 - 6	24 - 10
IEC 60947-7-1			
IEC	UL/CUL:	CSA	IEC/EN 60079-7
400 ^{*)}	300	300	-
20 ^{*)} / 2,5	20 / -	20 / -	-
4	-	-	-
24 - 10	24-10	26-10	-
Rígido	Flexible	Puntera sin / con manguito de plástico	
0,2 - 6	0,2 - 4	0,25 - 4	0,25 - 4
			0,5 - 1
0,5 - 6	-	0,5 - 4	0,5 - 4
12			
PA			
V0			

Datos técnicos			
Anchura	Longitud	Altura NS 35/7,5	
5,2	74	36,5	
$I_{m\acute{a}x}$ [A]	$U_{m\acute{a}x}$ [V]	máx. Ø [mm ²]	AWG
20 ^{*)}	400 ^{*)}	0,14 - 4	26 - 12
IEC 60947-7-1			
IEC	UL/CUL:	CSA	IEC/EN 60079-7
400 ^{*)}	300	300	-
20 ^{*)} / 2,5	20 / -	20 / -	-
2,5	-	-	-
26 - 12	26-12	26-12	-
Rígido	Flexible	Puntera sin / con manguito de plástico	
0,14 - 4	0,14 - 2,5	0,14 - 2,5	0,14 - 2,5
			0,5
0,34 - 4	-	0,34 - 2,5	0,34 - 2,5
10			
PA			
V0			

Datos técnicos			
Anchura	Longitud	Altura NS 35/7,5	
5,2	84	36,5	
$I_{m\acute{a}x}$ [A]	$U_{m\acute{a}x}$ [V]	máx. Ø [mm ²]	AWG
20 ^{*)}	400 ^{*)}	0,14 - 4	26 - 12
IEC 60947-7-1			
IEC	UL/CUL:	CSA	IEC/EN 60079-7
400 ^{*)}	300	300	-
20 ^{*)} / 2,5	20 / -	20 / -	-
2,5	-	-	-
26 - 12	26-12	26-12	-
Rígido	Flexible	Puntera sin / con manguito de plástico	
0,14 - 4	0,14 - 2,5	0,14 - 2,5	0,14 - 2,5
			0,5
0,34 - 4	-	0,34 - 2,5	0,34 - 2,5
10			
PA			
V0			

Datos de pedido			
Referencia	$I_{m\acute{a}x}$	Código	Embalaje
PT 4-TG		3211922	50

Datos de pedido			
Referencia	$I_{m\acute{a}x}$	Código	Embalaje
PT 2,5-TWIN-TG		3210198	50

Datos de pedido			
Referencia	$I_{m\acute{a}x}$	Código	Embalaje
PT 2,5-QUATTRO-TG		3210208	50

Accesorios		
D-ST 4	3030420	50
ISH 4/0,5	3002885	50
ISH 4/1,0	3002898	50
FBS 2-6	32 A 3030336	50
FBS 3-6	32 A 3030242	50
FBS 4-6	32 A 3030255	50
FBS 5-6	32 A 3030349	50
FBS 10-6	32 A 3030271	10
FBS 20-6	32 A 3030365	10
RB ST (2,5/4)-1,5/S	3214356	10
ATP-ST 4	3030721	50
MPS-MT	0201744	10
MPS-IH RD	0201676	10
PS-6	3030996	10
P-DI	3036783	50
P-FIX	3038956	50
P-CO	3036796	10
P-FU 5X20	3036806	10
P-FU 5X20 LED 24	3036819	10
P-FU 5X20 LED 60	3036822	10
P-FU 5X20 LA 250	3036835	10
SZF 1-0,6X3,5	1204517	10

Accesorios		
D-PT 2,5-TWIN-MT	3211317	50
ISH 2,5/0,2	3002843	50
ISH 2,5/0,5	3002856	50
ISH 2,5/1,0	3002869	50
FBS 2-5	24 A 3030161	50
FBS 3-5	24 A 3030174	50
FBS 4-5	24 A 3030187	50
FBS 5-5	24 A 3030190	50
FBS 10-5	24 A 3030213	10
FBS 20-5	24 A 3030226	10
ATP-ST QUATTRO	3030815	50
MPS-MT	0201744	10
MPS-IH RD	0201676	10
PS-5	3030983	10
P-DI	3036783	50
P-FIX	3038956	50
P-CO	3036796	10
P-FU 5X20-5	3209235	10
P-FU 5X20 LED 24-5	3209248	10
P-FU 5X20 LED 60-5	3209251	10
P-FU 5X20 LED 250-5	3209264	10
SZF 1-0,6X3,5	1204517	10

Accesorios		
D-ST 2,5-QUATTRO-MT	3038590	50
ISH 2,5/0,2	3002843	50
ISH 2,5/0,5	3002856	50
ISH 2,5/1,0	3002869	50
FBS 2-5	24 A 3030161	50
FBS 3-5	24 A 3030174	50
FBS 4-5	24 A 3030187	50
FBS 5-5	24 A 3030190	50
FBS 10-5	24 A 3030213	10
FBS 20-5	24 A 3030226	10
MPS-MT	0201744	10
MPS-IH RD	0201676	10
PS-5	3030983	10
P-DI	3036783	50
P-FIX	3038956	50
P-CO	3036796	10
P-FU 5X20-5	3209235	10
P-FU 5X20 LED 24-5	3209248	10
P-FU 5X20 LED 60-5	3209251	10
P-FU 5X20 LED 250-5	3209264	10
SZF 1-0,6X3,5	1204517	10

UC-TMF 6, UCT-TMF 6 o ZBF 6 (ver catálogo 5)

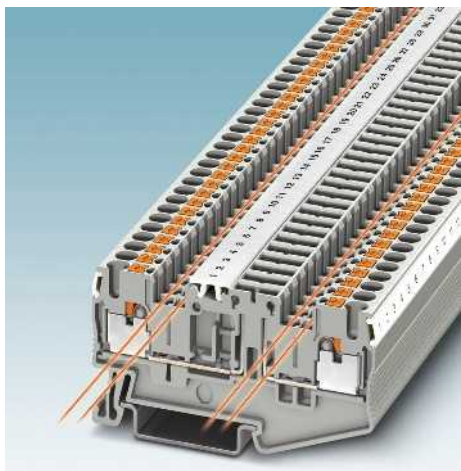
UC-TM 5, UCT-TM 5 o ZB 5 (ver catálogo 5)
UC-TMF 5, UCT-TMF 5 o ZBF 5 (ver catálogo 5)

UC-TM 5, UCT-TM 5 o ZB 5 (ver catálogo 5)
UC-TMF 5, UCT-TMF 5 o ZBF 5 (ver catálogo 5)

Bornes para carril - CLIPLINE complete

Bornes de conexión Push-in PT

Bornes interrumpibles para alojamiento de conectores funcionales, puente cuádruplo, PT ...-TGB



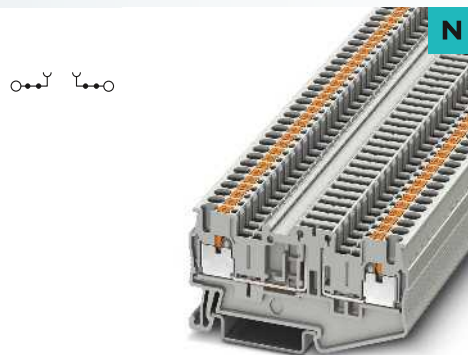
- Bornes interrumpibles con zona de interrupción universal y un foso funcional doble cada uno en ambos lados de la zona de interrupción
- Zona de interrupción universal para alojar clavijas de interrupción, conexiones de paso, conectores de componentes y cabezas portafusibles, véase página 480
- Posibilidad de prueba en ambos lados del punto de interrupción

Cabeza portafusible P-FU 5X20-5

- Adecuado para la protección contra cortocircuito y sobrecarga
- En caso de disposición desplazada, la cabeza portafusible se adapta a los bornes interrumpibles de 5,2 mm de paso, véase la figura a continuación



Observaciones:
Más puentes enchufables ver página 472.
1) La corriente de carga máxima no puede ser sobrepasada por la corriente suma de todos los conductores conectados.
2) Si el fusible está defectuoso, el circuito subsiguiente queda en tensión.
3) Obsérvese la corriente de carga máxima.
4) Obsérvese la corriente de carga máxima, en función de la disposición de los componentes. Máx. 0,5 W para disposición individual.
5) La corriente y la tensión son determinadas por el conector empleado.
6) Bloque de bornes de 3 polos.



2,5 (4) mm², 16 A, borne de interrupción

Dimensiones	
	[mm]
Datos eléctricos máx.	
Datos de dimensionamiento	
Tensión de dimensionamiento	[V]
Corriente nominal / sección	[A] / [mm ²]
Sección de dimensionamiento	[mm ²]
Margen de secciones	AWG
Datos de dimensionamiento del piso seccionable	
Corriente nominal / sección	[A] / [mm ²]
Capacidad de conexión	
1 conductor	[mm ²]
2 conductores flexibles con puntera TWIN	[mm ²]
Sección de conexión directamente enchufable	[mm ²]
Datos generales	
Longitud a desaislar	[mm]
Aislamiento	
Clase de combustibilidad según UL 94	

Datos técnicos			
Anchura	Longitud	Altura NS 35/7,5	
5,2	70,1	36,8	
I _{máx.} [A]	U _{máx.} [V]	máx. Ø [mm ²]	AWG
16	400 ⁵⁾	0,14 - 4	26 - 12
IEC 60947-7-1			
IEC	UL/CUL:	CSA	IEC/EN 60079-7
400 ⁵⁾	-	-	-
16 / 2,5	- / -	-	-
2,5	-	-	-
26 - 12	-	-	-
IEC	UL/CUL:	CSA	IEC/EN 60079-7
-	- / -	-	-
Rígido	Flexible	Puntera sin / con manguito de plástico	
0,14 - 4	0,14 - 2,5	0,14 - 2,5	0,14 - 2,5
			0,5
0,34 - 4	-	0,34 - 2,5	0,34 - 2,5
10			
PA			
V0			

Descripción	Número de polos	Color
Borne, para el montaje sobre NS 35...		gris
		gris

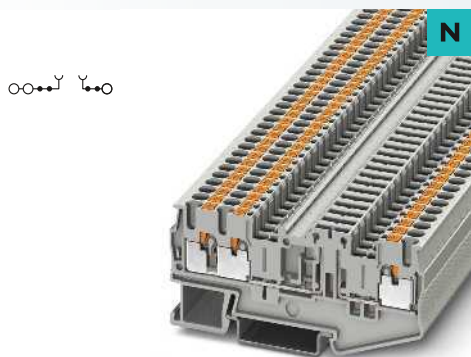
Datos de pedido			
Referencia	I _{máx.}	Código	Embalaje
PT 2,5-TGB		3210192	50

Tapa, ancho 2,2 mm		gris
Casquillo para retención del aislamiento, gama de secciones:		
0,08 - 0,2 mm ²		blanco
0,25 - 0,5 mm ²		gris
0,75 - 1 mm ²		negro
Puente enchufable		
	2	rojo
	3	rojo
	5	rojo
	10	rojo
	20	rojo
Clavija de pruebas, parte metálica, Ø 2,3-mm		rojo
Casquillo aislante, para parte metálica MPS		rojo
Clavija de pruebas alineable, para el confeccionado individual de regletas de prueba		rojo
Clavija de interrupción ³⁾		naranja
Conector de paso ³⁾		gris
Conector de componentes, rotulable con ZBF 5 o UC-TMF 5 ⁴⁾		gris
Cabeza portafusible, ancho 5,2 mm ²⁾		negro
con indicación luminosa para 12-30 V DC, 0,35-0,95 mA		negro
para 30-60 V AC/DC, 0,36-0,95 mA		negro
para 110-250 V AC/DC, 0,4-0,95 mA		negro
Destornillador		

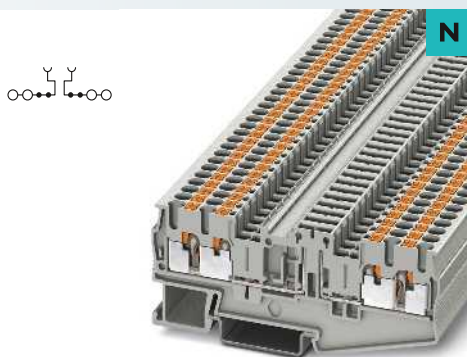
Accesorios			
D-PT 2,5-MTB		3210196	50
ISH 2,5/0,2		3002843	50
ISH 2,5/0,5		3002856	50
ISH 2,5/1,0		3002869	50
FBS 2-5	24 A	3030161	50
FBS 3-5	24 A	3030174	50
FBS 5-5	24 A	3030190	50
FBS 10-5	24 A	3030213	10
FBS 20-5	24 A	3030226	10
MPS-MT		0201744	10
MPS-IH RD		0201676	10
PS-5		3030983	10
P-DI		3036783	50
P-FIX		3038956	50
P-CO		3036796	10
P-FU 5X20-5		3209235	10
P-FU 5X20 LED 24-5		3209248	10
P-FU 5X20 LED 60-5		3209251	10
P-FU 5X20 LED 250-5		3209264	10
SZF 1-0,6X3,5		1204517	10

Rotulación de la ranura central
Rotulación de la ranura central y lateral

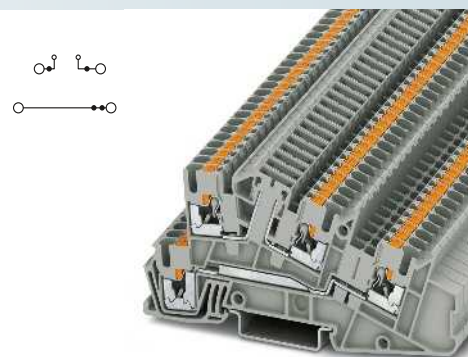
UC-TM 5, UCT-TM 5 o ZB 5 (ver catálogo 5)
UC-TMF 5, UCT-TMF 5 o ZBF 5 (ver catálogo 5)



2,5 (4) mm², 16 A, borne de interrupción, 3 conexiones



2,5 (4) mm², 16 A, borne de interrupción, 4 conexiones



4 (4) mm², 30 A, borne de tres pisos, 1 cable exterior L, 1 zona de interrupción

Datos técnicos			
Anchura	Longitud	Altura NS 35/7,5	
5,2	81,9	36,7	
$I_{m\acute{a}x}$ [A]	$U_{m\acute{a}x}$ [V]	máx. Ø [mm ²]	AWG
16 ¹⁾	400 ⁵⁾	0,14 - 4	26 - 12
IEC 60947-7-1			
IEC	UL/CUL:	CSA	IEC/EN 60079-7
400 ⁵⁾	-	-	-
16 ¹⁾ / 2,5	- / -	-	-
2,5	-	-	-
26 - 12	-	-	-
IEC	UL/CUL:	CSA	IEC/EN 60079-7
-	- / -	-	-
Rígido	Flexible	Puntera sin / con manguito de plástico	
0,14 - 4	0,14 - 2,5	0,14 - 2,5	0,14 - 2,5
0,34 - 4	-	0,34 - 2,5	0,34 - 2,5
10	PA	V0	

Datos técnicos			
Anchura	Longitud	Altura NS 35/7,5	
5,2	92,2	36,7	
$I_{m\acute{a}x}$ [A]	$U_{m\acute{a}x}$ [V]	máx. Ø [mm ²]	AWG
16 ¹⁾	400 ⁵⁾	0,14 - 4	26 - 12
IEC 60947-7-1			
IEC	UL/CUL:	CSA	IEC/EN 60079-7
400 ⁵⁾	-	-	-
16 ¹⁾ / 2,5	- / -	-	-
2,5	-	-	-
26 - 12	-	-	-
IEC	UL/CUL:	CSA	IEC/EN 60079-7
-	- / -	-	-
Rígido	Flexible	Puntera sin / con manguito de plástico	
0,14 - 4	0,14 - 2,5	0,14 - 2,5	0,14 - 2,5
0,34 - 4	-	0,34 - 2,5	0,34 - 2,5
10	PA	V0	

Datos técnicos			
Anchura	Longitud	Altura NS 35/7,5	
5,2	101	50,5	
$I_{m\acute{a}x}$ [A]	$U_{m\acute{a}x}$ [V]	máx. Ø [mm ²]	AWG
30 ⁶⁾	400 ⁵⁾	0,14 - 4	26 - 12
IEC			
IEC	UL/CUL:	CSA	IEC/EN 60079-7
400 ⁵⁾	300	-	-
24 / 4	20 / -	-	-
4	-	-	-
26 - 12	26-12	-	-
IEC	UL/CUL:	CSA	IEC/EN 60079-7
16 / 1,5	20 / -	-	-
Rígido	Flexible	Puntera sin / con manguito de plástico	
0,14 - 4	0,14 - 4	0,14 - 2,5	0,14 - 2,5
0,34 - 4	-	0,34 - 2,5	0,34 - 2,5
10	PA	V0	

Datos de pedido			
Referencia	$I_{m\acute{a}x}$	Código	Embalaje
PT 2,5-TWIN-TGB		3210193	50

Datos de pedido			
Referencia	$I_{m\acute{a}x}$	Código	Embalaje
PT 2,5-QUATTRO-TGB		3210194	50

Datos de pedido			
Referencia	$I_{m\acute{a}x}$	Código	Embalaje
PTI 2,5-L/TG		3213961	50
PTI 2,5-PE/L/TG		3213960	50

Accesorios			
D-PT 2,5-TWIN-MTB		3210202	50
ISH 2,5/0,2		3002843	50
ISH 2,5/0,5		3002856	50
ISH 2,5/1,0		3002869	50
FBS 2-5	24 A	3030161	50
FBS 3-5	24 A	3030174	50
FBS 5-5	24 A	3030190	50
FBS 10-5	24 A	3030213	10
FBS 20-5	24 A	3030226	10
MPS-MT		0201744	10
MPS-IH RD		0201676	10
PS-5		3030983	10
P-DI		3036783	50
P-FIX		3038956	50
P-CO		3036796	10
P-FU 5X20-5		3209235	10
P-FU 5X20 LED 24-5		3209248	10
P-FU 5X20 LED 60-5		3209251	10
P-FU 5X20 LED 250-5		3209264	10
SZF 1-0,6X3,5		1204517	10

Accesorios			
D-PT 2,5-QUATTRO-MTB		3210209	50
ISH 2,5/0,2		3002843	50
ISH 2,5/0,5		3002856	50
ISH 2,5/1,0		3002869	50
FBS 2-5	24 A	3030161	50
FBS 3-5	24 A	3030174	50
FBS 5-5	24 A	3030190	50
FBS 10-5	24 A	3030213	10
FBS 20-5	24 A	3030226	10
MPS-MT		0201744	10
MPS-IH RD		0201676	10
PS-5		3030983	10
P-DI		3036783	50
P-FIX		3038956	50
P-CO		3036796	10
P-FU 5X20-5		3209235	10
P-FU 5X20 LED 24-5		3209248	10
P-FU 5X20 LED 60-5		3209251	10
P-FU 5X20 LED 250-5		3209264	10
SZF 1-0,6X3,5		1204517	10

Accesorios			
D-PTI/3B		3213976	50
ISH 2,5/0,2		3002843	50
ISH 2,5/0,5		3002856	50
ISH 2,5/1,0		3002869	50
FBS 2-5	24 A	3030161	50
FBS 3-5	24 A	3030174	50
FBS 5-5	24 A	3030190	50
FBS 10-5	24 A	3030213	10
FBS 20-5	24 A	3030226	10
PS-5		3030983	10
P-DI		3036783	50
P-FIX		3038956	50
P-CO		3036796	10
P-FU 5X20-5		3209235	10
P-FU 5X20 LED 24-5		3209248	10
P-FU 5X20 LED 60-5		3209251	10
P-FU 5X20 LED 250-5		3209264	10
SZF 1-0,6X3,5		1204517	10

UC-TM 5, UCT-TM 5 o ZB 5 (ver catálogo 5)
UC-TMF 5, UCT-TMF 5 o ZBF 5 (ver catálogo 5)

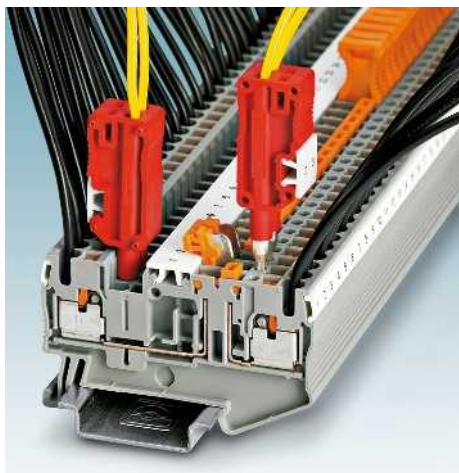
UC-TM 5, UCT-TM 5 o ZB 5 (ver catálogo 5)
UC-TMF 5, UCT-TMF 5 o ZBF 5 (ver catálogo 5)

UC-TMF 5, UCT-TMF 5 o ZBF 5 (ver catálogo 5)

Bornes para carril - CLIPLINE complete

Bornes de conexión Push-in PT

Bornes interrumpibles por cuchilla PT ...-MT



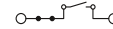
- Borne interrumpible por cuchilla con una capacidad de corriente de 20 A
- Punteable de modo completo y doble para todas las tareas de alimentación y distribución rápida de potencial
- Posibilidad de prueba en ambos lados del punto de interrupción

Bloqueador de conexión S-MT

- El bloqueador de conexión opcional encajable evita de forma eficaz que se accione un conmutador de manera involuntaria, véase la figura a continuación



Observaciones:
Bornes interrumpibles por cuchilla de varios pisos PTI 2,5...-LTB ver página 190.
1) La corriente de carga máxima no puede ser sobrepasada por la corriente suma de todos los conductores conectados.
2) Ha de tenerse en cuenta la tabla de puentes reductores, ver página 476.
3) Véase también página 480.



2,5 (4) mm², 20 A, borne interrumpible por cuchilla



Dimensiones	
	[mm]
Datos eléctricos máx.	
I_{máx.} [A]	20
U_{máx.} [V]	400
IEC 60947-7-1	
Datos de dimensionamiento	
Tensión de dimensionamiento [V]	400
Corriente nominal / sección [A] / [mm ²]	20 / 2,5
Sección de dimensionamiento [mm ²]	2,5
Margen de secciones AWG	26 - 12
Capacidad de conexión	
1 conductor [mm ²]	0,14 - 4
2 conductores flexibles con puntera TWIN [mm ²]	0,14 - 2,5
Sección de conexión directamente enchufable [mm ²]	0,34 - 4
Datos generales	
Longitud a desaislar [mm]	10
Aislamiento	PA
Clase de combustibilidad según UL 94	V0

Datos técnicos				
Anchura	Longitud	Altura NS 35/7,5		
5,2	62	36,5		
I_{máx.} [A]	U_{máx.} [V]	máx. Ø [mm²]	AWG	
20	400	0,14 - 4	26 - 12	
IEC 60947-7-1				
IEC	UL/CUL:	CSA	IEC/EN 60079-7	
Tensión de dimensionamiento [V]	300	300	-	
Corriente nominal / sección [A] / [mm ²]	20 / -	20 / -	-	
Sección de dimensionamiento [mm ²]	-	-	-	
Margen de secciones AWG	26 - 12	26 - 12	-	
Capacidad de conexión		Rígido	Flexible	Puntera
		sin / con manguito de plástico		
0,14 - 4	0,14 - 2,5	0,14 - 2,5	0,14 - 2,5	0,14 - 2,5
				0,5
0,34 - 4	-	0,34 - 2,5	0,34 - 2,5	

Descripción	Número de polos	Color
Borne interrumpible por cuchilla , para el montaje sobre NS 35...		gris
		azul

Tapa , ancho 2,2 mm	gris
Tapa final para segmento , para cubrir bornes multiconductor al alinear bornes de dos conductores	gris
Casquillo para retención del aislamiento , gama de secciones:	
0,08 - 0,2 mm ²	blanco
0,25 - 0,5 mm ²	gris
0,75 - 1 mm ²	negro
Puente enchufable	
	2 rojo
	3 rojo
	4 rojo
	5 rojo
	10 rojo
	20 rojo
Puente reductor²⁾	
	2 rojo

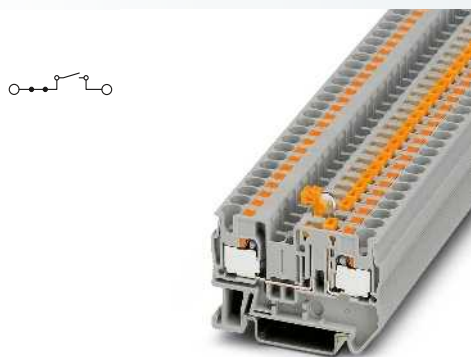
Bloqueador de conexión , enchufable ³⁾	blanco
Placa separadora , ancho 2 mm	gris
Adaptador de prueba , conector hembra de prueba, agujero 4 mm	gris
Clavija de pruebas , parte metálica, Ø 2,3-mm	
Casquillo aislante , para parte metálica MPS	rojo
Clavija de pruebas alineable , para el confeccionado individual de regletas de prueba	rojo

Destornillador	
Rotulación de la ranura central	
Rotulación de la ranura central y lateral	

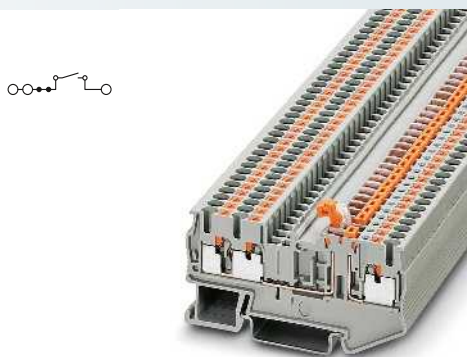
Datos de pedido			
Referencia	I _{máx.}	Código	Embalaje
PT 2,5-MT		3210156	50
PT 2,5-MT BU		3211650	50

Accesorios			
D-PT 2,5-MT		3211003	50
ISH 2,5/0,2		3002843	50
ISH 2,5/0,5		3002856	50
ISH 2,5/1,0		3002869	50
FBS 2-5	24 A	3030161	50
FBS 3-5	24 A	3030174	50
FBS 4-5	24 A	3030187	50
FBS 5-5	24 A	3030190	50
FBS 10-5	24 A	3030213	10
FBS 20-5	24 A	3030226	10
S-MT		3247954	50
ATP-ST-TWIN		3030789	50
PAI-4-N GY		3032871	10
MPS-MT		0201744	10
MPS-IH RD		0201676	10
PS-5		3030983	10
SZF 1-0,6X3,5		1204517	10

UC-TM 5, UCT-TM 5 o ZB 5 (ver catálogo 5)
UC-TMF 5, UCT-TMF 5 o ZBF 5 (ver catálogo 5)



4 (6) mm², 20 A, borne interrumpible por cuchilla



2,5 (4) mm², 20 A, borne interrumpible por cuchilla, 3 conexiones



2,5 (4) mm², 20 A, borne interrumpible por cuchilla, 4 conexiones



Datos técnicos			
Anchura	Longitud	Altura NS 35/7,5	
6,2	56	36,5	
$I_{m\acute{a}x.}$ [A]	$U_{m\acute{a}x.}$ [V]	máx. Ø [mm ²]	AWG
20	400	0,2 - 6	24 - 10
IEC 60947-7-1			
IEC	UL/CUL:	CSA	IEC/EN 60079-7
400	300	300	-
20 / 2,5	20 / -	20 / -	-
4	-	-	-
24 - 10	24-10	26-10	-
Rígido	Flexible	Puntera sin / con manguito de plástico	
0,2 - 6	0,2 - 4	0,25 - 4	0,25 - 4
			0,5 - 1
0,5 - 6	-	0,5 - 4	0,5 - 4
12			
PA			
V0			

Datos técnicos			
Anchura	Longitud	Altura NS 35/7,5	
5,2	74	36,5	
$I_{m\acute{a}x.}$ [A]	$U_{m\acute{a}x.}$ [V]	máx. Ø [mm ²]	AWG
20 ¹⁾	400	0,14 - 4	26 - 12
IEC 60947-7-1			
IEC	UL/CUL:	CSA	IEC/EN 60079-7
400	300	300	-
20 ¹⁾ / 2,5	20 / -	20 / -	-
2,5	-	-	-
26 - 12	26-12	26-12	-
Rígido	Flexible	Puntera sin / con manguito de plástico	
0,14 - 4	0,14 - 2,5	0,14 - 2,5	0,14 - 2,5
			0,5
0,34 - 4	-	0,34 - 2,5	0,34 - 2,5
10			
PA			
V0			

Datos técnicos			
Anchura	Longitud	Altura NS 35/7,5	
5,2	84	36,5	
$I_{m\acute{a}x.}$ [A]	$U_{m\acute{a}x.}$ [V]	máx. Ø [mm ²]	AWG
20 ¹⁾	400	0,14 - 4	26 - 12
IEC 60947-7-1			
IEC	UL/CUL:	CSA	IEC/EN 60079-7
400	300	300	-
20 ¹⁾ / 2,5	20 / -	20 / -	-
2,5	-	-	-
26 - 12	26-12	26-12	-
Rígido	Flexible	Puntera sin / con manguito de plástico	
0,14 - 4	0,14 - 2,5	0,14 - 2,5	0,14 - 2,5
			0,5
0,34 - 4	-	0,34 - 2,5	0,34 - 2,5
10			
PA			
V0			

Datos de pedido			
Referencia	$I_{m\acute{a}x.}$	Código	Embalaje
PT 4-MT		3211933	50

Datos de pedido			
Referencia	$I_{m\acute{a}x.}$	Código	Embalaje
PT 2,5-TWIN-MT		3210169	50
PT 2,5-TWIN-MT BU		3211663	50

Datos de pedido			
Referencia	$I_{m\acute{a}x.}$	Código	Embalaje
PT 2,5-QUATTRO-MT		3210172	50
PT 2,5-QUATTRO-MT BU		3211676	50

Accesorios			
D-ST 4		3030420	50
ISH 4/0,5		3002885	50
ISH 4/1,0		3002898	50
FBS 2-6	32 A	3030336	50
FBS 3-6	32 A	3030242	50
FBS 4-6	32 A	3030255	50
FBS 5-6	32 A	3030349	50
FBS 10-6	32 A	3030271	10
FBS 20-6	32 A	3030365	10
RB ST (2,5/4)-1,5/S		3214356	10
S-MT		3247954	50
ATP-ST 4		3030721	50
PAI-4-N GY		3032871	10
MPS-MT		0201744	10
MPS-IH RD		0201676	10
PS-6		3030996	10
SZF 1-0,6X3,5		1204517	10

Accesorios			
D-PT 2,5-TWIN-MT		3211317	50
DS-ST 2,5		3036602	10
ISH 2,5/0,2		3002843	50
ISH 2,5/0,5		3002856	50
ISH 2,5/1,0		3002869	50
FBS 2-5	24 A	3030161	50
FBS 3-5	24 A	3030174	50
FBS 4-5	24 A	3030187	50
FBS 5-5	24 A	3030190	50
FBS 10-5	24 A	3030213	10
FBS 20-5	24 A	3030226	10
S-MT		3247954	50
ATP-ST QUATTRO		3030815	50
PAI-4-N GY		3032871	10
MPS-MT		0201744	10
MPS-IH RD		0201676	10
PS-5		3030983	10
SZF 1-0,6X3,5		1204517	10

Accesorios			
D-ST 2,5-QUATTRO-MT		3038590	50
DS-ST 2,5		3036602	10
ISH 2,5/0,2		3002843	50
ISH 2,5/0,5		3002856	50
ISH 2,5/1,0		3002869	50
FBS 2-5	24 A	3030161	50
FBS 3-5	24 A	3030174	50
FBS 4-5	24 A	3030187	50
FBS 5-5	24 A	3030190	50
FBS 10-5	24 A	3030213	10
FBS 20-5	24 A	3030226	10
S-MT		3247954	50
PAI-4-N GY		3032871	10
MPS-MT		0201744	10
MPS-IH RD		0201676	10
PS-5		3030983	10
SZF 1-0,6X3,5		1204517	10

UC-TMF 6, UCT-TMF 6 o ZBF 6 (ver catálogo 5)
--

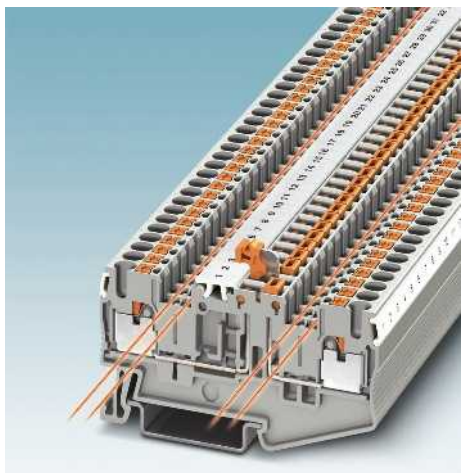
UC-TM 5, UCT-TM 5 o ZB 5 (ver catálogo 5)
UC-TMF 5, UCT-TMF 5 o ZBF 5 (ver catálogo 5)

UC-TM 5, UCT-TM 5 o ZB 5 (ver catálogo 5)
UC-TMF 5, UCT-TMF 5 o ZBF 5 (ver catálogo 5)

Bornes para carril - CLIPLINE complete

Bornes de conexión Push-in PT

Bornes interrumpibles por cuchilla PT ...-MTB

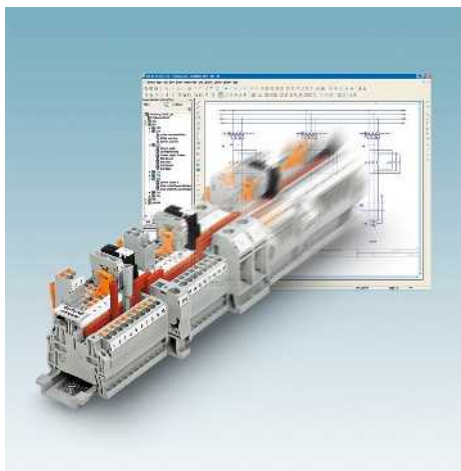


- Bornes interrumpibles por cuchilla con un foso funcional doble cada uno en ambos lados de la zona de interrupción para todas las tareas de la alimentación y distribución de potencial con ahorro de tiempo
- Posibilidad de prueba en ambos lados del punto de interrupción

Bloqueador de conexión S-MT

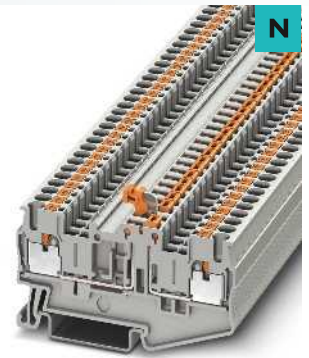
- El bloqueador de conexión opcional encajable evita de forma eficaz que se accione un conmutador de manera involuntaria, véase la figura a continuación

CLIP PROJECT Planning permite una planificación y estudio de proyectos rápidos y cómodos de las regletas de bornes sin errores.



Observaciones:

- 1) La corriente de carga máxima no puede ser sobrepasada por la corriente suma de todos los conductores conectados.
- 2) Bloque de bornes de 3 polos.
- 3) Véase también página 480.



2,5 (4) mm², 16 A, borne interrumpible por cuchilla

Dimensiones

	[mm]
--	------

Datos eléctricos máx.

$I_{m\acute{a}x}$ [A]	$U_{m\acute{a}x}$ [V]
16	400

Datos de dimensionamiento

Tensión de dimensionamiento [V]	400
Corriente nominal / sección [A] / [mm ²]	16 / 2,5
Sección de dimensionamiento [mm ²]	2,5
Margen de secciones AWG	26 - 12

Datos de dimensionamiento del piso seccionable

Corriente nominal / sección [A] / [mm ²]	- / -
--	-------

Capacidad de conexión

1 conductor [mm ²]	0,14 - 4
2 conductores flexibles con puntera TWIN [mm ²]	0,14 - 2,5
Sección de conexión directamente enchufable [mm ²]	0,34 - 4

Datos generales

Longitud a desaislar [mm]	10
Aislamiento	PA
Clase de combustibilidad según UL 94	V0

Descripción	Número de polos	Color
Borne, para el montaje sobre NS 35...		gris azul gris

Tapa, ancho 2,2 mm

Casquillo para retención del aislamiento, gama de secciones:

0,08 - 0,2 mm ²	blanco
0,25 - 0,5 mm ²	gris
0,75 - 1 mm ²	negro

Puente enchufable

	2	rojo
	3	rojo
	4	rojo
	5	rojo
	10	rojo
	20	rojo

Bloqueador de conexión, enchufable³⁾

Adaptador de prueba, conector hembra de prueba, agujero 4 mm

Clavija de pruebas, parte metálica, Ø 2,3-mm

Casquillo aislante, para parte metálica MPS

Clavija de pruebas alineable, para el confeccionado individual de regletas de prueba

Destornillador

Rotulación de la ranura central

Rotulación de la ranura central y lateral

Datos técnicos

Anchura	Longitud	Altura NS 35/7,5	
5,2	70,1	36,7	
$I_{m\acute{a}x}$ [A]	$U_{m\acute{a}x}$ [V]	máx. Ø [mm ²]	AWG
16	400	0,14 - 4	26 - 12
IEC 60947-7-1			
IEC	UL/CUL:	CSA	IEC/EN 60079-7
400	-	-	-
16 / 2,5	- / -	-	-
2,5	-	-	-
26 - 12	-	-	-
IEC UL/CUL: CSA IEC/EN 60079-7			
-	- / -	-	-
Rígido	Flexible	Puntera sin / con manguito de plástico	
0,14 - 4	0,14 - 2,5	0,14 - 2,5	0,14 - 2,5
			0,5
0,34 - 4	-	0,34 - 2,5	0,34 - 2,5

Datos de pedido

Referencia	$I_{m\acute{a}x}$	Código	Embalaje
PT 2,5-MTB		3210157	50
PT 2,5-MTB BU		3210163	50

Accesorios

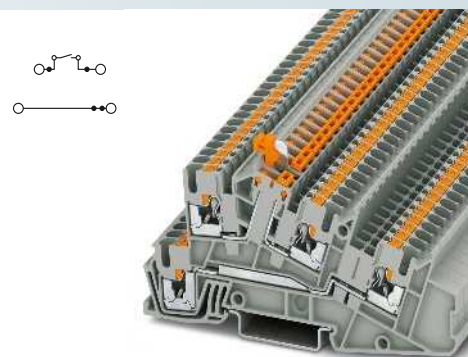
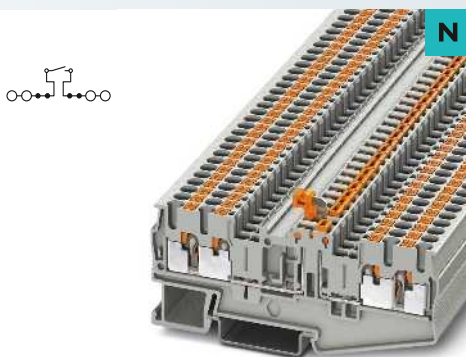
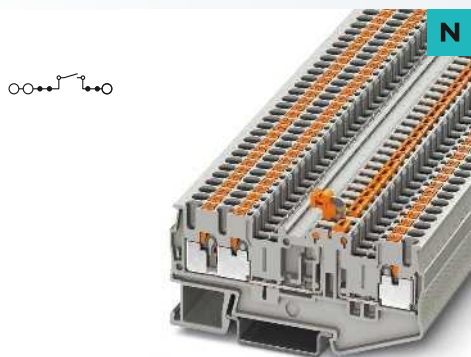
D-PT 2,5-MTB	Código	Embalaje
	3210196	50
ISH 2,5/0,2	3002843	50
ISH 2,5/0,5	3002856	50
ISH 2,5/1,0	3002869	50
FBS 2-5	24 A 3030161	50
FBS 3-5	24 A 3030174	50
FBS 4-5	24 A 3030187	50
FBS 5-5	24 A 3030190	50
FBS 10-5	24 A 3030213	10
FBS 20-5	24 A 3030226	10
S-MT	3247954	50
PAI-4-N GY	3032871	10
MPS-MT	0201744	10
MPS-IH RD	0201676	10
PS-5	3030983	10
SZF 1-0,6X3,5	1204517	10

UC-TM 5, UCT-TM 5 o ZB 5

(ver catálogo 5)

UC-TMF 5, UCT-TMF 5 o ZBF 5

(ver catálogo 5)



2,5 (4) mm², 16 A, borne interrumpible por cuchilla, 3 conexiones

2,5 (4) mm², 16 A, borne interrumpible por cuchilla, 4 conexiones

4 (4) mm², 30 A, borne de tres pisos, 1 cable exterior L, 1 conductor N seccionable



Datos técnicos			
Anchura	Longitud	Altura NS 35/7,5	
5,2	81,9	36,7	
$I_{m\acute{a}x.}$ [A]	$U_{m\acute{a}x.}$ [V]	máx. Ø [mm ²]	AWG
16 ¹⁾	400	0,14 - 4	26 - 12
IEC 60947-7-1			
IEC	UL/CUL:	CSA	IEC/EN 60079-7
400	-	-	-
16 ¹⁾ / 2,5	- / -	-	-
2,5	-	-	-
26 - 12	-	-	-
IEC	UL/CUL:	CSA	IEC/EN 60079-7
-	- / -	-	-
Rígido	Flexible	Puntera sin / con manguito de plástico	
0,14 - 4	0,14 - 2,5	0,14 - 2,5	0,14 - 2,5
			0,5
0,34 - 4	-	0,34 - 2,5	0,34 - 2,5
10			
PA			
V0			

Datos técnicos			
Anchura	Longitud	Altura NS 35/7,5	
5,2	92,2	36,7	
$I_{m\acute{a}x.}$ [A]	$U_{m\acute{a}x.}$ [V]	máx. Ø [mm ²]	AWG
16 ¹⁾	400	0,14 - 4	26 - 12
IEC 60947-7-1			
IEC	UL/CUL:	CSA	IEC/EN 60079-7
400	-	-	-
16 ¹⁾ / 2,5	- / -	-	-
2,5	-	-	-
26 - 12	-	-	-
IEC	UL/CUL:	CSA	IEC/EN 60079-7
-	- / -	-	-
Rígido	Flexible	Puntera sin / con manguito de plástico	
0,14 - 4	0,14 - 2,5	0,14 - 2,5	0,14 - 2,5
			0,5
0,34 - 4	-	0,34 - 2,5	0,34 - 2,5
10			
PA			
V0			

Datos técnicos			
Anchura	Longitud	Altura NS 35/7,5	
5,2	101	50,5	
$I_{m\acute{a}x.}$ [A]	$U_{m\acute{a}x.}$ [V]	máx. Ø [mm ²]	AWG
30 ²⁾	400	0,14 - 4	26 - 12
IEC			
IEC	UL/CUL:	CSA	IEC/EN 60079-7
400	300	-	-
24 / 4	20 / -	-	-
4	-	-	-
26 - 12	26-12	-	-
IEC	UL/CUL:	CSA	IEC/EN 60079-7
-	- / -	-	-
Rígido	Flexible	Puntera sin / con manguito de plástico	
0,14 - 4	0,14 - 4	0,14 - 2,5	0,14 - 2,5
			0,5
0,34 - 4	-	0,34 - 2,5	0,34 - 2,5
10			
PA			
V0			

Datos de pedido			
Referencia	$I_{m\acute{a}x.}$	Código	Embalaje
PT 2,5-TWIN-MTB		3210170	50
PT 2,5-TWIN-MTB BU		3210177	50

Datos de pedido			
Referencia	$I_{m\acute{a}x.}$	Código	Embalaje
PT 2,5-QUATTRO-MTB		3210184	50
PT 2,5-QUATTRO-MTB BU		3210191	50

Datos de pedido			
Referencia	$I_{m\acute{a}x.}$	Código	Embalaje
PTI 2,5-L/LTB		3213958	50
PTI 2,5-PE/L/LTB		3213957	50

Accesorios		
D-PT 2,5-TWIN-MTB	3210202	50
ISH 2,5/0,2	3002843	50
ISH 2,5/0,5	3002856	50
ISH 2,5/1,0	3002869	50
FBS 2-5	24 A 3030161	50
FBS 3-5	24 A 3030174	50
FBS 4-5	24 A 3030187	50
FBS 5-5	24 A 3030190	50
FBS 10-5	24 A 3030213	10
FBS 20-5	24 A 3030226	10
S-MT	3247954	50
PAI-4-N GY	3032871	10
MPS-MT	0201744	10
MPS-IH RD	0201676	10
PS-5	3030983	10
SZF 1-0,6X3,5	1204517	10

Accesorios		
D-PT 2,5-QUATTRO-MTB	3210209	50
ISH 2,5/0,2	3002843	50
ISH 2,5/0,5	3002856	50
ISH 2,5/1,0	3002869	50
FBS 2-5	24 A 3030161	50
FBS 3-5	24 A 3030174	50
FBS 4-5	24 A 3030187	50
FBS 5-5	24 A 3030190	50
FBS 10-5	24 A 3030213	10
FBS 20-5	24 A 3030226	10
S-MT	3247954	50
PAI-4-N GY	3032871	10
MPS-MT	0201744	10
MPS-IH RD	0201676	10
PS-5	3030983	10
SZF 1-0,6X3,5	1204517	10

Accesorios		
D-PTI/3B	3213976	50
FBS 2-5	24 A 3030161	50
FBS 3-5	24 A 3030174	50
FBS 4-5	24 A 3030187	50
FBS 5-5	24 A 3030190	50
FBS 10-5	24 A 3030213	10
FBS 20-5	24 A 3030226	10
S-MT	3247954	50
PAI-4-N GY	3032871	10
MPS-MT	0201744	10
MPS-IH RD	0201676	10
PS-5	3030983	10
SZF 1-0,6X3,5	1204517	10

UC-TM 5, UCT-TM 5 o ZB 5
(ver catálogo 5)
UC-TMF 5, UCT-TMF 5 o ZBF 5
(ver catálogo 5)

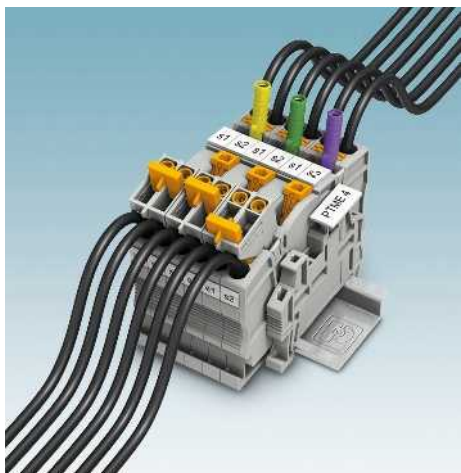
UC-TM 5, UCT-TM 5 o ZB 5
(ver catálogo 5)
UC-TMF 5, UCT-TMF 5 o ZBF 5
(ver catálogo 5)

UC-TM 5, UCT-TM 5 o ZB 5
(ver catálogo 5)
UC-TMF 5, UCT-TMF 5 o ZBF 5
(ver catálogo 5)

Bornes para carril - CLIPLINE complete

Bornes de conexión Push-in PT

Bornes interrumpibles para convertidores de medida PTME 4



Los bornes interrumpibles para convertidores de medida PTME 4 con tecnología Push-in destacan por lo siguiente:

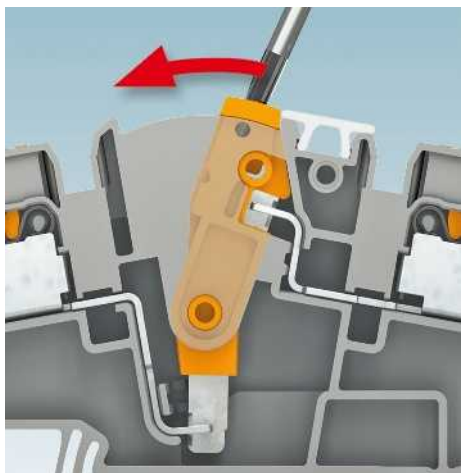
- Construcción compacta
- Manejo sencillo
- Identificación clara
- Accesorios numerosos y flexibles
- Borne de tierra y de paso de igual contorno disponible



- Creación de un circuito de medición para transformadores de intensidad con solo dos PTME 4

- Menos espacio requerido frente al circuito con bornes de eslabón deslizante

- ① Puente enchufable FBS... para puenteado transversal
- ② Adaptador para conector de pruebas de 4 mm de diámetro
- ③ Bloqueador de conexión S-ME 4
- ④ Puente de conexión SB-ME...
- ⑤ Alma de conexión C-ME 4/2



- Contacto seguro y bloqueo del seccionador en el respectivo estado de conexión
- Identificación clara gracias a los símbolos de conmutación impresos
- El bloqueador de conexión opcional impide la conmutación involuntaria
- Accionamiento simultáneo de dos interruptores mediante un alma de conexión



- Los puentes de conexión SB-ME ... pueden colocarse y encajarse a ambos lados del punto de interrupción en el entrante de puente
- Engaste seguro en las posiciones definitivas
- Contacto con bornes de conexión por tornillo

Observaciones:

Para la capacidad de corriente de los carriles, ver página 716.

Cubiertas de regletas de bornes adaptadas AP-ME y AH-ME ver catálogo 5.

Dimensiones

[mm]

Datos eléctricos máx.

Datos de dimensionamiento

Tensión de dimensionamiento	[V]
Corriente nominal / sección	[A] / [mm ²]
Sección de dimensionamiento	[mm ²]
Margen de secciones	AWG

Capacidad de conexión

1 conductor	[mm ²]
2 conductores flexibles con puntera TWIN	[mm ²]
Sección de conexión directamente enchufable	[mm ²]

Datos generales

Longitud a desaislar	[mm]
Aislamiento	
Clase de combustibilidad según UL 94	

Descripción	Número de polos	Color
Borne interrumpible para convertidor de medida , para montaje sobre NS 35...		gris
Borne de paso , para montaje sobre NS 35...		gris
Borne de tierra , para el montaje sobre NS 35...		amarillo-verde

Tapa, ancho 2,2 mm

gris

Puente de conexión, enchufable

2	gris/naranja
3	gris/naranja
4	gris/naranja

Puente enchufable

2	rojo
3	rojo
4	rojo
5	rojo
10	rojo
20	rojo

Bloqueador de conexión, enchufable

blanco

Alma de conexión, para acoplar 2 bornes interrumpibles para convertidor de medida 3 polos

naranja

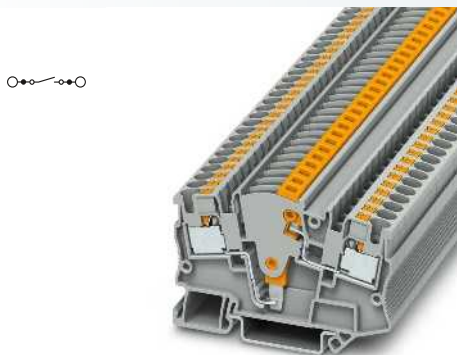
Adaptador de prueba, para clavija de seguridad con 4 mm de diámetro, encajada en el entrante de puente

azul
rojo
amarillo
verde
violeta
negro
marrón
gris

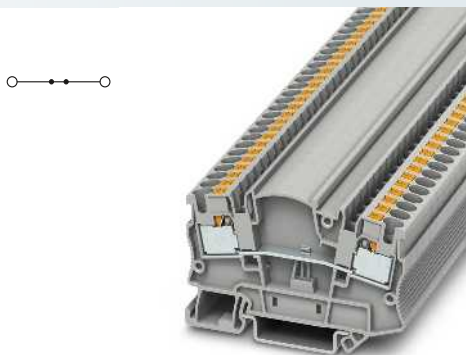
Destornillador

Rotulación de la ranura central

Rotulación de la ranura central y lateral



4 (6) mm², 24 A, borne interrumpible para convertidor de medida



4 (6) mm², 32 A, borne de paso, de igual contorno



4 (6) mm², borne de tierra, de igual contorno



Datos técnicos			
Anchura	Longitud	Altura NS 35/7,5	
6,2	70,5	49,5	
I _{máx.} [A]	U _{máx.} [V]	máx. Ø [mm ²]	AWG
24	500	0,2 - 6	24 - 10
IEC 60947-7-1			
IEC	UL/CUL:	CSA	IEC/EN 60079-7
500	300	300	-
24 / 4	26 / -	26 / -	-
4	-	-	-
24 - 10	24-10	24-10	-
Rígido	Flexible	Puntera sin / con manguito de plástico	
0,2 - 6	0,2 - 4	0,25 - 4	0,25 - 4
			0,5 - 1
0,5 - 6	-	0,5 - 4	0,5 - 4
12	PA	V0	

Datos técnicos			
Anchura	Longitud	Altura NS 35/7,5	
6,2	70,5	49,5	
I _{máx.} [A]	U _{máx.} [V]	máx. Ø [mm ²]	AWG
32	500	0,2 - 6	24 - 10
IEC 60947-7-1			
IEC	UL/CUL:	CSA	IEC/EN 60079-7
500	300	300	-
32 / 4	26 / -	26 / -	-
4	-	-	-
24 - 10	24-10	24-10	-
Rígido	Flexible	Puntera sin / con manguito de plástico	
0,2 - 6	0,2 - 4	0,25 - 4	0,25 - 4
			0,5 - 1
0,5 - 6	-	0,5 - 4	0,5 - 4
12	PA	V0	

Datos técnicos			
Anchura	Longitud	Altura NS 35/7,5	
6,2	70,5	49,5	
		máx. Ø [mm ²]	AWG
		0,2 - 6	24 - 10
IEC 60947-7-2			
IEC	UL/CUL:	CSA	IEC/EN 60079-7
-	-	-	-
-	- / -	-	-
4	-	-	-
24 - 10	24-10	24-10	-
Rígido	Flexible	Puntera sin / con manguito de plástico	
0,2 - 6	0,2 - 4	0,25 - 4	0,25 - 4
			0,5 - 1
0,5 - 6	-	0,5 - 4	0,5 - 4
12	PA	V0	

Datos de pedido			
Referencia	I _{máx.}	Código	Embalaje
PTME 4		3212139	50

Datos de pedido			
Referencia	I _{máx.}	Código	Embalaje
PTMED 4		3212141	50

Datos de pedido			
Referencia	I _{máx.}	Código	Embalaje
PTMED 4-PE		3212154	50

Accesorios			
D-PTME 4		3212167	10
SB-ME 2-6	25 A	3035755	10
SB-ME 3-6	25 A	3035756	10
SB-ME 4-6	25 A	3035757	10
FBS 2-6	32 A	3030336	50
FBS 3-6	32 A	3030242	50
FBS 4-6	32 A	3030255	50
FBS 5-6	32 A	3030349	50
FBS 10-6	32 A	3030271	10
FBS 20-6	32 A	3030365	10
S-ME 4		3035758	10
C-ME 4/2		3035759	10
C-ME 4/3		3035760	10
PAI-4-FIX-5/6 OG		3035974	10
PAI-4-FIX-5/6 BU		3035975	10
PAI-4-FIX-5/6 RD		3035976	10
PAI-4-FIX-5/6 YE		3035977	10
PAI-4-FIX-5/6 GN		3035978	10
PAI-4-FIX-5/6 VT		3035979	10
PAI-4-FIX-5/6 BK		3035980	10
PAI-4-FIX-5/6 BN		3035981	10
PAI-4-FIX-5/6 GY		3035982	10
SZF 1-0,6X3,5		1204517	10

Accesorios			
D-PTME 4		3212167	10
SB-ME 2-6	25 A	3035755	10
SB-ME 3-6	25 A	3035756	10
SB-ME 4-6	25 A	3035757	10
FBS 2-6	32 A	3030336	50
FBS 3-6	32 A	3030242	50
FBS 4-6	32 A	3030255	50
FBS 5-6	32 A	3030349	50
FBS 10-6	32 A	3030271	10
FBS 20-6	32 A	3030365	10
PAI-4-FIX-5/6 OG		3035974	10
PAI-4-FIX-5/6 BU		3035975	10
PAI-4-FIX-5/6 RD		3035976	10
PAI-4-FIX-5/6 YE		3035977	10
PAI-4-FIX-5/6 GN		3035978	10
PAI-4-FIX-5/6 VT		3035979	10
PAI-4-FIX-5/6 BK		3035980	10
PAI-4-FIX-5/6 BN		3035981	10
PAI-4-FIX-5/6 GY		3035982	10
SZF 1-0,6X3,5		1204517	10

Accesorios			
FBS 2-6		3030336	50
FBS 3-6		3030242	50
FBS 4-6		3030255	50
FBS 5-6		3030349	50
FBS 10-6		3030271	10
FBS 20-6		3030365	10
PAI-4-FIX-5/6 OG		3035974	10
PAI-4-FIX-5/6 BU		3035975	10
PAI-4-FIX-5/6 RD		3035976	10
PAI-4-FIX-5/6 YE		3035977	10
PAI-4-FIX-5/6 GN		3035978	10
PAI-4-FIX-5/6 VT		3035979	10
PAI-4-FIX-5/6 BK		3035980	10
PAI-4-FIX-5/6 BN		3035981	10
PAI-4-FIX-5/6 GY		3035982	10
SZF 1-0,6X3,5		1204517	10

UC-TM 6, UCT-TM 6 o ZB 6 (ver catálogo 5)
UC-TMF 6, UCT-TMF 6 o ZBF 6 (ver catálogo 5)

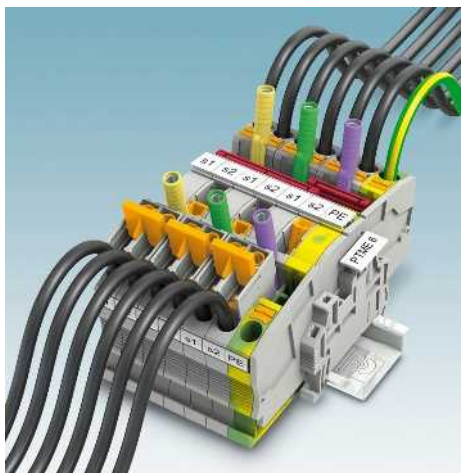
UC-TM 6, UCT-TM 6 o ZB 6 (ver catálogo 5)
UC-TMF 6, UCT-TMF 6 o ZBF 6 (ver catálogo 5)

UC-TM 6, UCT-TM 6 o ZB 6 (ver catálogo 5)
UC-TMF 6, UCT-TMF 6 o ZBF 6 (ver catálogo 5)

Bornes para carril - CLIPLINE complete

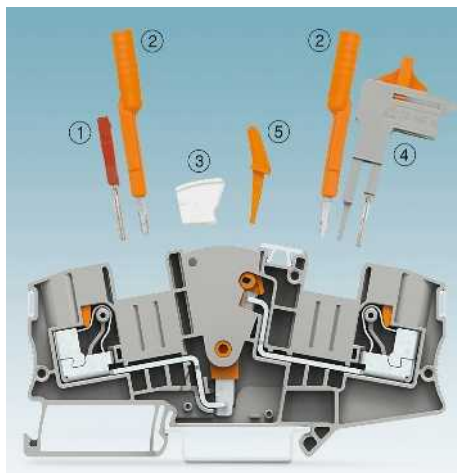
Bornes de conexión Push-in PT

Bornes interruptibles para convertidores de medida PTME 6

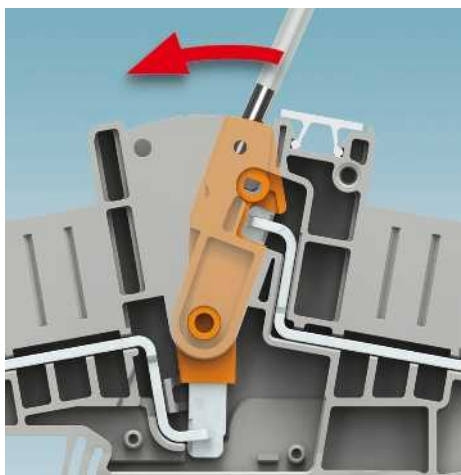


Los nuevos bornes interruptibles para convertidores de medida PTME 6 con tecnología Push-in destacan por lo siguiente:

- Construcción compacta
- Manejo sencillo
- Identificación clara
- Seis fosos funcionales
- Accesorios numerosos y flexibles
- Borne de paso de igual contorno disponible



- Creación de un circuito de medición para transformador de intensidad con solo 2 PTME 6
- Menos espacio requerido frente al circuito con bornes de eslabón deslizante
- ① Puente enchufable FBS... para puentado transversal
- ② Adaptador de clavija de prueba PAI-4-FIX... con 4 mm de diámetro
- ③ Bloqueador de conexión S-ME 6
- ④ Puente de conexión SB-ME...
- ⑤ Alma de conexión C-ME 6/2



- Contacto seguro y bloqueo del seccionador en el respectivo estado de conexión
- Identificación clara gracias a los símbolos de conmutación impresos
- El bloqueador de conexión opcional impide la conmutación involuntaria
- Accionamiento simultáneo de dos interruptores mediante el un alma de conexión



- Los puentes de conexión SB-ME ... pueden colocarse y encajarse a ambos lados del punto de interrupción en el entrante de puente
- Engaste seguro en las posiciones definitivas
- Contacto con bornes de conexión por tornillo

Observaciones:

- Para la capacidad de corriente de los carriles, ver página 716.
- Para otros adaptadores de prueba véase página 479.
- Más puentes enchufables ver página 472.
- Bornes interruptibles enchufables COMBI, véase página 373.
- Cubiertas de regletas de bornes adaptadas AP-ME y AH-ME ver catálogo 5.

Dimensiones

[mm]

Datos eléctricos máx.

Datos de dimensionamiento

Tensión de dimensionamiento	[V]
Corriente nominal / sección	[A] / [mm ²]
Sección de dimensionamiento	[mm ²]
Margen de secciones	AWG

Capacidad de conexión

1 conductor	[mm ²]
2 conductores flexibles con puntera TWIN	[mm ²]
Sección de conexión directamente enchufable	[mm ²]

Datos generales

Longitud a desaislar	[mm]
Aislamiento	
Clase de combustibilidad según UL 94	

Descripción	Número de polos	Color
Borne interruptible para convertidor de medida , para montaje sobre NS 35...		gris
Borne de paso , para montaje sobre NS 35...		gris
Borne de tierra , para el montaje sobre NS 35...		amarillo-verde

Tapa, ancho 2,2 mm gris

Puente de conexión, enchufable		
	2	gris/naranja
	3	gris/naranja
	4	gris/naranja

Puente enchufable		
	2	rojo
	5	rojo
	10	rojo

Puente preconfeccionado, rotulado		
3 polos, polo 1, 3	2	rojo
4 polos, polo 1, 4	2	rojo
5 polos, polo 1, 3, 5	3	rojo
10 polos, polo 1, 4, 7, 10	4	rojo

Bloqueador de conexión, enchufable blanco

Alma de conexión, para acoplar 2 bornes interruptibles para convertidor de medida naranja

3 polos naranja

Adaptador de prueba, para clavija de seguridad de 4 mm de Ø, se encaja en el entrante de puente naranja

amarillo

verde

violeta

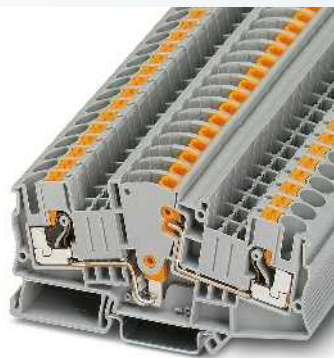
gris

Disco separador, con posibilidad de almacenamiento para puentes enchufables gris

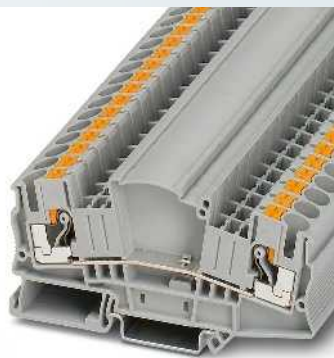
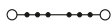
Destornillador

Rotulación de la ranura central

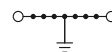
Rotulación de la ranura central y lateral



6 (10) mm², 30 A, borne interrumpible para convertidor de medida



6 (10) mm², 41 A, borne de paso, de igual contorno



6 (10) mm², borne de tierra, de igual contorno



Datos técnicos			
Anchura	Longitud	Altura NS 35/7,5	
8,2	100,8	49,6	
I _{máx.} [A]	U _{máx.} [V]	máx. Ø [mm ²]	AWG
30	500	0,5 - 10	20 - 8
IEC 60947-7-1			
IEC	UL/CUL:	CSA	IEC/EN 60079-7
500	600	600	-
30 / 6	30 / -	30 / -	-
6	-	-	-
20 - 8	20-8	20-8	-
Rígido	Flexible	Puntera sin / con manguito de plástico	
0,5 - 10	0,5 - 6	0,5 - 6	0,5 - 6 0,5 - 1,5
1 - 10	-	1 - 6	1 - 6
12	PA	V0	

Datos técnicos			
Anchura	Longitud	Altura NS 35/7,5	
8,2	100,8	49,6	
I _{máx.} [A]	U _{máx.} [V]	máx. Ø [mm ²]	AWG
41	500	0,5 - 10	20 - 8
IEC 60947-7-1			
IEC	UL/CUL:	CSA	IEC/EN 60079-7
500	600	600	-
41 / 6	30 / -	30 / -	-
6	-	-	-
20 - 8	20-8	20-8	-
Rígido	Flexible	Puntera sin / con manguito de plástico	
0,5 - 10	0,5 - 6	0,5 - 6	0,5 - 6 0,5 - 1,5
1 - 10	-	1 - 6	1 - 6
12	PA	V0	

Datos técnicos			
Anchura	Longitud	Altura NS 35/7,5	
8,2	100,8	49,6	
		máx. Ø [mm ²]	AWG
		0,5 - 10	20 - 8
IEC 60947-7-2			
IEC	UL/CUL:	CSA	IEC/EN 60079-7
-	-	-	-
-	- / -	-	-
6	-	-	-
20 - 8	20-8	20-8	-
Rígido	Flexible	Puntera sin / con manguito de plástico	
0,5 - 10	0,5 - 6	0,5 - 6	0,5 - 6 0,5 - 1,5
1 - 10	-	1 - 6	1 - 6
12	PA	V0	

Datos de pedido			
Referencia	I _{máx.}	Código	Embalaje
PTME 6		3212170	50

Datos de pedido			
Referencia	I _{máx.}	Código	Embalaje
PTMED 6		3212183	50

Datos de pedido			
Referencia	I _{máx.}	Código	Embalaje
PTMED 6-PE		3212196	50

Accesorios			
D-DTME 6		3034426	10
SB-ME 2-8	30 A	3034468	10
SB-ME 3-8	30 A	3032800	10
SB-ME 4-8	30 A	3034484	10
FBS 2-8	41 A	3030284	10
FBS 5-8	41 A	3030310	10
FBS 10-8	41 A	3030323	10
FBS 1/3-8	41 A	3032363	10
FBS 1/4-8	41 A	3032376	10
FBS 1/3/5-8	41 A	3032389	10
FBS 1/4/7/10-8	41 A	3032402	10
S-ME 6		3034439	10
C-ME 6/2		3034442	10
C-ME 6/3		3034390	50
PAI-4-FIX OG		3034455	10
PAI-4-FIX YE		3032745	10
PAI-4-FIX GN		3032758	10
PAI-4-FIX VT		3032761	10
CARRIER 35-8		3034387	10
SZF 2-0,8X4,0		1204520	10

Accesorios			
D-DTME 6		3034426	10
SB-ME 2-8	30 A	3034468	10
SB-ME 3-8	30 A	3032800	10
SB-ME 4-8	30 A	3034484	10
FBS 2-8	41 A	3030284	10
FBS 5-8	41 A	3030310	10
FBS 10-8	41 A	3030323	10
FBS 1/3-8	41 A	3032363	10
FBS 1/4-8	41 A	3032376	10
FBS 1/3/5-8	41 A	3032389	10
FBS 1/4/7/10-8	41 A	3032402	10
PAI-4-FIX OG		3034455	10
PAI-4-FIX YE		3032745	10
PAI-4-FIX GN		3032758	10
PAI-4-FIX VT		3032761	10
CARRIER 35-8		3034387	10
SZF 2-0,8X4,0		1204520	10

Accesorios			
D-DTME 6		3034426	10
FBS 2-8		3030284	10
FBS 5-8		3030310	10
FBS 10-8		3030323	10
FBS 1/3-8		3032363	10
FBS 1/4-8		3032376	10
FBS 1/3/5-8		3032389	10
FBS 1/4/7/10-8		3032402	10
PAI-4-FIX OG		3034455	10
PAI-4-FIX YE		3032745	10
PAI-4-FIX GN		3032758	10
PAI-4-FIX VT		3032761	10
CARRIER 35-8		3034387	10
SZF 2-0,8X4,0		1204520	10

UC-TM 8, UCT-TM 8 o ZB 8
(ver catálogo 5)
UC-TMF 8, UCT-TMF 8 o ZBF 8
(ver catálogo 5)

UC-TM 8, UCT-TM 8 o ZB 8
(ver catálogo 5)
UC-TMF 8, UCT-TMF 8 o ZBF 8
(ver catálogo 5)

UC-TM 8, UCT-TM 8 o ZB 8
(ver catálogo 5)
UC-TMF 8, UCT-TMF 8 o ZBF 8
(ver catálogo 5)

Bornes para carril - CLIPLINE complete

Bornes de conexión Push-in PT

Bornes de diodos y bornes interrumpibles para fotovoltaica 1000 V, PTME 6... HV

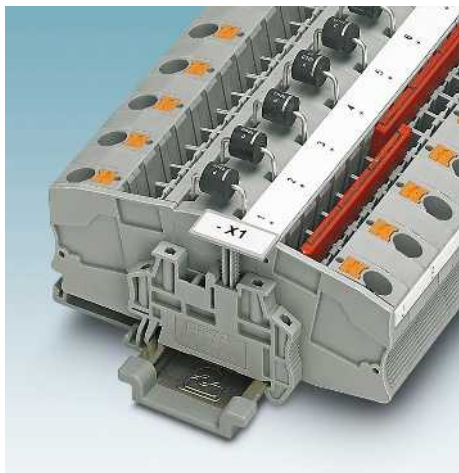


Los nuevos bornes de diodos y bornes interrumpibles han sido especialmente desarrollados para aplicaciones en técnica solar y destacan por:

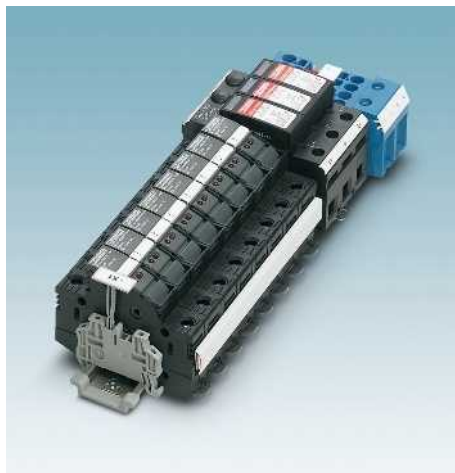
- Una rigidez dieléctrica de hasta 1000 V DC
- Los fosos funcionales continuos permiten la agrupación sencilla de ramales PV individuales con puentes enchufables



- Conexión de líneas solares estándar con diámetros exteriores de 6 mm² y 7,5 mm



- Una construcción de igual contorno ahorradora de espacio para el montaje en cajas de distribución compactas de generadores
- La placa distanciadora DP-STMED 6 proporciona la distancia suficiente entre los dos bornes de diodos contiguos, véase la figura abajo



- Para asegurar ramales PV mono y policristalinos están disponibles bornes para fusibles de hasta 1500 V, véase la página 538

Observaciones:

Si se alinean varios bornes de diodos sobre el carril simétrico deberá colocarse una placa distanciadora en medio.

La protección contra contacto se deberá asegurar con cubiertas.

Cubiertas de regletas de bornes adaptadas AP-ME y AH-ME ver catálogo 5.

Para otros adaptadores de prueba véase página 479.

Más puentes enchufables ver página 472.

Más bornes para fusibles ver página 534.

¹⁾ Si el diodo se carga con 5 A, se alcanzan los 140 °C de temperatura de superficie.

²⁾ Tensión inversa 1000 V.

Dimensiones

[mm]

Datos eléctricos máx.

Datos de dimensionamiento

Tensión de dimensionamiento [V]

Corriente nominal / sección [A] / [mm²]

Sección de dimensionamiento [mm²]

Margen de secciones AWG

Capacidad de conexión

1 conductor [mm²]

2 conductores flexibles con puntera TWIN [mm²]

Sección de conexión directamente enchufable [mm²]

Datos generales

Longitud a desaislar [mm]

Aislamiento

Clase de combustibilidad según UL 94

Descripción	Número de polos	Color
Borne , para el montaje sobre NS 35...		gris azul
Placa distanciadora		gris
Borne , con diodo integrado, dirección de paso de izquierda a derecha		gris
Borne , con diodo integrado, dirección de paso de derecha a izquierda		gris
Borne , para soldar un componente		gris

Tapa, ancho 2,2 mm [mm]

Puente de conexión, enchufable

2 gris/naranja

3 gris/naranja

4 gris/naranja

Puente enchufable

2 rojo

5 rojo

6 rojo

10 rojo

Bloqueador de conexión, enchufable

blanco

Alma de conexión, para acoplar 2 bornes interrumpibles para convertidor de medida

naranja

3 polos

naranja

Adaptador de prueba, para clavija de seguridad de 4 mm de Ø, se encaja en el entrante de puente

naranja

amarillo

verde

violeta

negro

azul

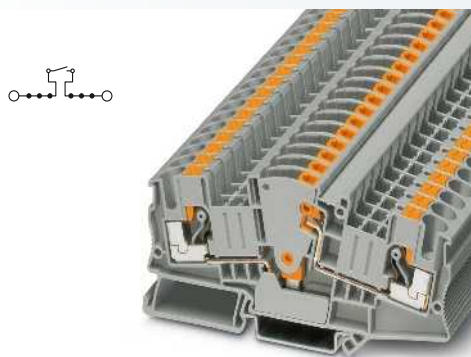
gris

Disco separador, con posibilidad de almacenamiento para puentes enchufables

Destornillador

Rotulación de la ranura central

Rotulación de la ranura central y lateral



6 (10) mm², 30 A, 1000 V, borne interrumpible

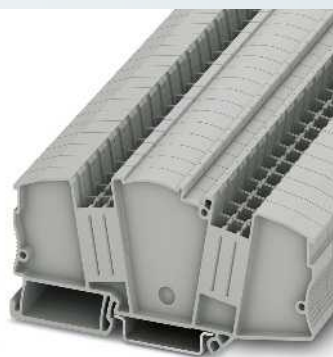


Datos técnicos			
Anchura	Longitud	Altura NS 35/7,5	
8,2	100,8	49,6	
I _{máx.} [A]	U _{máx.} [V]	máx. Ø [mm ²]	AWG
30	1000	0,5 - 10	20 - 8
IEC 60947-7-1			
IEC	UL/CUL:	CSA	IEC/EN 60079-7
1000	600	-	-
30 / 6	30 / -	-	-
6	-	-	-
20 - 8	20-8	-	-
Rígido	Flexible	Puntera sin / con manguito de plástico	
0,5 - 10	0,5 - 6	0,5 - 6	0,5 - 6 0,5 - 1,5
1 - 10	-	1 - 6	1 - 6
12	PA	V0	

Datos de pedido			
Referencia	I _{máx.}	Código	Embalaje
PTME 6 HV		3035696	50
PTME 6 HV BU		3035695	50

Accesorios			
D-DTME 6		3034426	10
SB-ME 2-8	30 A	3034468	10
SB-ME 3-8	30 A	3032800	10
SB-ME 4-8	30 A	3034484	10
FBS 2-8	41 A	3030284	10
FBS 5-8	41 A	3030310	10
FBS 6-8	41 A	3032470	10
FBS 10-8	41 A	3030323	10
S-ME 6		3034439	10
C-ME 6/2		3034442	10
C-ME 6/3		3034390	50
PAI-4-FIX OG		3034455	10
PAI-4-FIX YE		3032745	10
PAI-4-FIX GN		3032758	10
PAI-4-FIX VT		3032761	10
PAI-4-FIX BK		3032774	10
PAI-4-FIX BU		3032729	10
CARRIER 35-8		3034387	10
SZF 2-0,8X4,0		1204520	10

UC-TM 8, UCT-TM 8 o ZB 8 (ver catálogo 5)
UC-TMF 8, UCT-TMF 8 o ZBF 8 (ver catálogo 5)



Placa distanciadora, de igual contorno

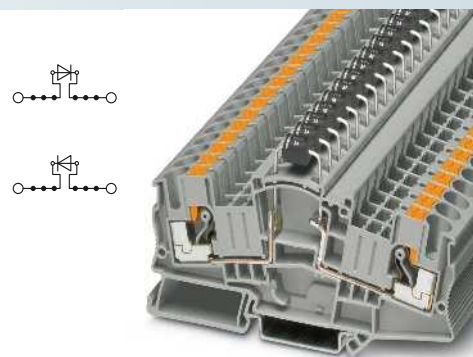


Datos técnicos			
Anchura	Longitud	Altura NS 35/7,5	
8,2	100,8	49,6	
I _{máx.} [A]	U _{máx.} [V]	máx. Ø [mm ²]	AWG
-	-	-	-
IEC 60947-7-1			
IEC	UL/CUL:	CSA	IEC/EN 60079-7
-	-	-	-
-	-	-	-
-	-	-	-
-	-	-	-
Rígido	Flexible	Puntera sin / con manguito de plástico	
-	-	-	-
1 - 10	-	-	-
12	PA	V0	

Datos de pedido			
Referencia	I _{máx.}	Código	Embalaje
DP-STMED 6		3035690	50

Accesorios			
D-DTME 6		3034426	10
FBS 2-8	41 A	3030284	10
FBS 5-8	41 A	3030310	10
FBS 6-8	41 A	3032470	10
FBS 10-8	41 A	3030323	10
PAI-4-FIX OG		3034455	10
PAI-4-FIX YE		3032745	10
PAI-4-FIX GN		3032758	10
PAI-4-FIX VT		3032761	10
PAI-4-FIX BK		3032774	10
PAI-4-FIX BU		3032729	10
CARRIER 35-8		3034387	10
SZF 2-0,8X4,0		1204520	10

UC-TM 8, UCT-TM 8 o ZB 8 (ver catálogo 5)
UC-TMF 8, UCT-TMF 8 o ZBF 8 (ver catálogo 5)



6 (10) mm², 5 A, 1000 V, borne de diodos, de igual contorno



Datos técnicos			
Anchura	Longitud	Altura NS 35/7,5	
8,2	100,8	60	
I _{máx.} [A]	U _{máx.} [V]	máx. Ø [mm ²]	AWG
5 ¹⁾	1000 ²⁾	0,5 - 10	20 - 8
IEC 60947-7-1			
IEC	UL/CUL:	CSA	IEC/EN 60079-7
1000 ²⁾	600	-	-
5 ¹⁾ / 6	10 / -	-	-
6	-	-	-
20 - 8	20-8	-	-
Rígido	Flexible	Puntera sin / con manguito de plástico	
0,5 - 10	0,5 - 6	0,5 - 6	0,5 - 6 0,5 - 1,5
1 - 10	-	1 - 6	1 - 6
12	PA	V0	

Datos de pedido			
Referencia	I _{máx.}	Código	Embalaje
PTME 6-DIO/L-R HV		3035697	50
PTME 6-DIO/R-L HV		3035698	50
PTME 6-BE		3035687	50

Accesorios			
D-DTME 6		3034426	10
FBS 2-8	41 A	3030284	10
FBS 5-8	41 A	3030310	10
FBS 6-8	41 A	3032470	10
FBS 10-8	41 A	3030323	10
PAI-4-FIX OG		3034455	10
PAI-4-FIX YE		3032745	10
PAI-4-FIX GN		3032758	10
PAI-4-FIX VT		3032761	10
PAI-4-FIX BK		3032774	10
PAI-4-FIX BU		3032729	10
CARRIER 35-8		3034387	10
SZF 2-0,8X4,0		1204520	10

UC-TM 8, UCT-TM 8 o ZB 8 (ver catálogo 5)
UC-TMF 8, UCT-TMF 8 o ZBF 8 (ver catálogo 5)

Bornes para carril - CLIPLINE complete

Bornes de conexión Push-in PT

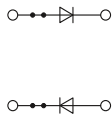
Bornes de diodos PT ...-DIO...

- Los bornes de diodos permiten realizar un gran número de tareas de conmutación
- Ejecuciones con dirección de paso de los diodos de izquierda a derecha o viceversa
- Bornes de conexión multiconductor disponibles

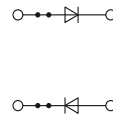
Observaciones:

¹⁾ La corriente máxima queda determinada por el diodo. Instalado: diodo 1N 4007, tensión inversa: 1300 V, corriente límite constante: 0,5 A

²⁾ La corriente máxima queda determinada por el diodo. Instalado: diodo 1N 5408, tensión inversa: 1000 V, corriente límite constante 1,5 A.



2,5 (4) mm², 0,5 A, borne de diodos



4 (6) mm², 1,5 A, borne de diodos con 1N 5408



Dimensiones

[mm]

Datos eléctricos máx.

Datos de dimensionamiento

Tensión de dimensionamiento [V]

Corriente nominal / sección [A] / [mm²]

Sección de dimensionamiento [mm²]

Margen de secciones AWG

Capacidad de conexión

1 conductor [mm²]

2 conductores flexibles con puntera TWIN [mm²]

Sección de conexión directamente enchufable [mm²]

Datos generales

Longitud a desaislar [mm]

Aislamiento

Clase de combustibilidad según UL 94

Datos técnicos

Anchura	Longitud	Altura NS 35/7,5	
5,2	48,5	36,5	
$I_{m\acute{a}x.}$ [A]	$U_{m\acute{a}x.}$ [V]	máx. Ø [mm ²]	AWG
0,5 ¹⁾	800	0,14 - 4	26 - 12
IEC	UL/CUL:	CSA	IEC/EN 60079-7
800	300	300	-
0,5 ¹⁾ / 1	20 / -	0,5 / -	-
2,5	-	-	-
26 - 12	26-12	26-12	-
Rígido	Flexible	Puntera sin / con manguito de plástico	
0,14 - 4	0,14 - 2,5	0,14 - 2,5	0,14 - 2,5
			0,5
0,34 - 4	-	0,34 - 2,5	0,34 - 2,5
10			
PA			
V0			

Datos técnicos

Anchura	Longitud	Altura NS 35/7,5	
6,2	56	36,5	
$I_{m\acute{a}x.}$ [A]	$U_{m\acute{a}x.}$ [V]	máx. Ø [mm ²]	AWG
1,5 ²⁾	800	0,2 - 6	24 - 10
IEC	UL/CUL:	CSA	IEC/EN 60079-7
800	600	600	-
1,5 ²⁾ / 1	1,5 / -	1,5 / -	-
4	-	-	-
24 - 10	24-10	24-10	-
Rígido	Flexible	Puntera sin / con manguito de plástico	
0,2 - 6	0,2 - 4	0,25 - 4	0,25 - 4
			0,5 - 1
0,5 - 6	-	0,5 - 4	0,5 - 4
12			
PA			
V0			

Datos de pedido

Descripción	Número de polos	Color
Borne, con diodo integrado, dirección de paso de izquierda a derecha		gris
Borne, con diodo integrado, dirección de paso de derecha a izquierda		gris

Referencia	$I_{m\acute{a}x.}$	Código	Embalaje
PT 2,5-DIO/L-R		3210224	50
PT 2,5-DIO/R-L		3210237	50

Datos de pedido

Referencia	$I_{m\acute{a}x.}$	Código	Embalaje
PT 4-DIO 1N 5408/L-R		3212112	50
PT 4-DIO 1N 5408/R-L		3212125	50

Accesorios

Tapa, ancho 2,2 mm	gris
Tapa, ancho 0,8 mm	naranja
Tapa final para segmento, para cubrir bornes multiconductor al alinear bornes de dos conductores	gris
Casquillo para retención del aislamiento, gama de secciones:	
0,08 - 0,2 mm ²	blanco
0,25 - 0,5 mm ²	gris
0,75 - 1 mm ²	negro
Puente enchufable	
2	rojo
3	rojo
4	rojo
5	rojo
10	rojo
20	rojo
Placa separadora, ancho 2 mm	gris
Adaptador de prueba, conector hembra de prueba, agujero 4 mm	gris
Clavija de pruebas, parte metálica, Ø 2,3-mm	
Casquillo aislante, para parte metálica MPS	rojo
Clavija de pruebas alineable, para el confeccionado individual de regletas de prueba	rojo
Destornillador	

D-ST 2,5	3030417	50	
D-ST 2,5-0,8 OG	3030511	50	
ISH 2,5/0,2	3002843	50	
ISH 2,5/0,5	3002856	50	
ISH 2,5/1,0	3002869	50	
FBS 2-5	24 A	3030161	50
FBS 3-5	24 A	3030174	50
FBS 4-5	24 A	3030187	50
FBS 5-5	24 A	3030190	50
FBS 10-5	24 A	3030213	10
FBS 20-5	24 A	3030226	10
ATP-ST 4		3030721	50
PAI-4-N GY		3032871	10
MPS-MT		0201744	10
MPS-IH RD		0201676	10
PS-5		3030983	10
SZF 1-0,6X3,5		1204517	10

Accesorios

D-ST 4	3030420	50	
ISH 4/0,5	3002885	50	
ISH 4/1,0	3002898	50	
FBS 2-6	32 A	3030336	50
FBS 3-6	32 A	3030242	50
FBS 4-6	32 A	3030255	50
FBS 5-6	32 A	3030349	50
FBS 10-6	32 A	3030271	10
FBS 20-6	32 A	3030365	10
ATP-ST 4		3030721	50
PAI-4-N GY		3032871	10
MPS-MT		0201744	10
MPS-IH RD		0201676	10
PS-6		3030996	10
SZF 1-0,6X3,5		1204517	10

Rotulación de la ranura central

Rotulación de la ranura central y lateral

UC-TM 5, UCT-TM 5 o ZB 5
(ver catálogo 5)
UC-TMF 5, UCT-TMF 5 o ZBF 5
(ver catálogo 5)

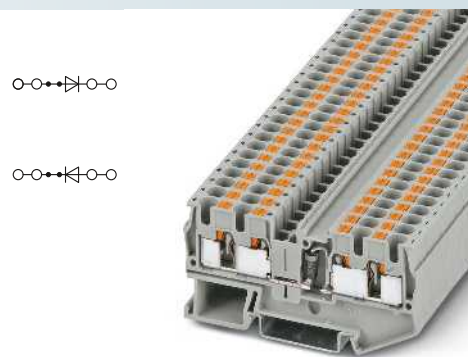
UC-TM 6, UCT-TM 6 o ZB 6
(ver catálogo 5)
UC-TMF 6, UCT-TMF 6 o ZBF 6
(ver catálogo 5)



2,5 (4) mm², 0,5 A, borne de diodos,
3 conexiones



2,5 (4) mm², 0,5 A, borne de diodos,
4 conexiones



4 (6) mm², 1,5 A, borne de diodos con 1N 5408



Datos técnicos			
Anchura	Longitud	Altura NS 35/7,5	
5,2	60,5	36,5	
$I_{m\acute{a}x.}$ [A]	$U_{m\acute{a}x.}$ [V]	máx. Ø [mm ²]	AWG
0,5 ¹⁾	800	0,14 - 4	26 - 12
IEC	UL/CUL:	CSA	IEC/EN 60079-7
800	300	300	-
0,5 ¹⁾ / 1	20 / -	0,5 / -	-
2,5	-	-	-
26 - 12	26-12	26-12	-
Rígido	Flexible	Puntera sin / con manguito de plástico	
0,14 - 4	0,14 - 2,5	0,14 - 2,5	0,14 - 2,5 0,5
0,34 - 4	-	0,34 - 2,5	0,34 - 2,5
10	PA	V0	

Datos técnicos			
Anchura	Longitud	Altura NS 35/7,5	
5,2	72	36,5	
$I_{m\acute{a}x.}$ [A]	$U_{m\acute{a}x.}$ [V]	máx. Ø [mm ²]	AWG
0,5 ¹⁾	800	0,14 - 4	26 - 12
IEC	UL/CUL:	CSA	IEC/EN 60079-7
800	300	300	-
0,5 ¹⁾ / 1	20 / -	0,5 / -	-
2,5	-	-	-
26 - 12	26-12	26-12	-
Rígido	Flexible	Puntera sin / con manguito de plástico	
0,14 - 4	0,14 - 2,5	0,14 - 2,5	0,14 - 2,5 0,5
0,34 - 4	-	0,34 - 2,5	0,34 - 2,5
10	PA	V0	

Datos técnicos			
Anchura	Longitud	Altura NS 35/7,5	
6,2	77	36,5	
$I_{m\acute{a}x.}$ [A]	$U_{m\acute{a}x.}$ [V]	máx. Ø [mm ²]	AWG
1,5 ²⁾	800	0,2 - 6	24 - 10
IEC	UL/CUL:	CSA	IEC/EN 60079-7
800	600	600	-
1,5 ²⁾ / 1	1,5 / -	1,5 / -	-
4	-	-	-
24 - 10	24-10	24-10	-
Rígido	Flexible	Puntera sin / con manguito de plástico	
0,2 - 6	0,2 - 4	0,25 - 4	0,25 - 4 0,5 - 1
0,5 - 6	-	0,5 - 4	0,5 - 4
12	PA	V0	

Datos de pedido			
Referencia	$I_{m\acute{a}x.}$	Código	Embalaje
PT 2,5-TWIN-DIO/L-R		3210240	50
PT 2,5-TWIN-DIO/R-L		3210253	50

Datos de pedido			
Referencia	$I_{m\acute{a}x.}$	Código	Embalaje
PT 2,5-QUATTRO-DIO/L-R		3210266	50
PT 2,5-QUATTRO-DIO/R-L		3210279	50

Datos de pedido			
Referencia	$I_{m\acute{a}x.}$	Código	Embalaje
PT 4-QUATTRO-DIO 1N 5408/L-R		3211919	50
PT 4-QUATTRO-DIO 1N 5408/R-L		3211921	50

Accesorios			
D-ST 2,5-TWIN		3030488	50
D-ST 2,5-TWIN-0,8 OG		3030512	50
DS-ST 2,5		3036602	10
ISH 2,5/0,2		3002843	50
ISH 2,5/0,5		3002856	50
ISH 2,5/1,0		3002869	50
FBS 2-5	24 A	3030161	50
FBS 3-5	24 A	3030174	50
FBS 4-5	24 A	3030187	50
FBS 5-5	24 A	3030190	50
FBS 10-5	24 A	3030213	10
FBS 20-5	24 A	3030226	10
ATP-ST-TWIN		3030789	50
PAI-4-N GY		3032871	10
MPS-MT		0201744	10
MPS-IH RD		0201676	10
PS-5		3030983	10
SZF 1-0,6X3,5		1204517	10

Accesorios			
D-ST 2,5-QUATTRO		3030514	50
D-ST 2,5-QUATTRO-0,8 OG		3030513	50
DS-ST 2,5		3036602	10
ISH 2,5/0,2		3002843	50
ISH 2,5/0,5		3002856	50
ISH 2,5/1,0		3002869	50
FBS 2-5	24 A	3030161	50
FBS 3-5	24 A	3030174	50
FBS 4-5	24 A	3030187	50
FBS 5-5	24 A	3030190	50
FBS 10-5	24 A	3030213	10
FBS 20-5	24 A	3030226	10
ATP-ST QUATTRO		3030815	50
PAI-4-N GY		3032871	10
MPS-MT		0201744	10
MPS-IH RD		0201676	10
PS-5		3030983	10
SZF 1-0,6X3,5		1204517	10

Accesorios			
D-PT 4-QUATTRO		3208979	50
ISH 4/0,5		3002885	50
ISH 4/1,0		3002898	50
FBS 2-6	32 A	3030336	50
FBS 3-6	32 A	3030242	50
FBS 4-6	32 A	3030255	50
FBS 5-6	32 A	3030349	50
FBS 10-6	32 A	3030271	10
FBS 20-6	32 A	3030365	10
ATP-ST QUATTRO		3030815	50
PAI-4-N GY		3032871	10
MPS-MT		0201744	10
MPS-IH RD		0201676	10
PS-6		3030996	10
SZF 1-0,6X3,5		1204517	10

UC-TM 5, UCT-TM 5 o ZB 5
(ver catálogo 5)
UC-TMF 5, UCT-TMF 5 o ZBF 5
(ver catálogo 5)

UC-TM 5, UCT-TM 5 o ZB 5
(ver catálogo 5)
UC-TMF 5, UCT-TMF 5 o ZBF 5
(ver catálogo 5)

UC-TM 6, UCT-TM 6 o ZB 6
(ver catálogo 5)
UC-TMF 6, UCT-TMF 6 o ZBF 6
(ver catálogo 5)

Bornes para carril - CLIPLINE complete

Bornes de conexión Push-in PT

Bornes de diodos y de doble piso con indicación luminosa PTTB 2,5...

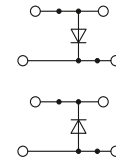
- Los bornes de diodos doble piso y con indicación luminosa permiten realizar un gran número de tareas de conmutación
- Construcción compacta con paso de 5,2 mm
- En el espacio más estrecho se pueden efectuar: conmutaciones diodos libre circulación, conmutaciones prueba de lámparas, conmutaciones de aviso o aviso de avería
- Posibilidad de puenteo para llevar a cabo las diversas tareas de conmutación en ambos pisos

Soportes dobles para señalización STP ...

- Posibilidad de rotulación opcional y de superficie grande con ayuda del soporte doble para señalización STP ...

Observaciones:

- 1) La corriente máxima queda determinada por el diodo. Instalado: diodo 1N 4007, tensión inversa: 1300 V, corriente límite constante: 0,5 A
- 2) La tensión de servicio se determina mediante la variante de indicación luminosa.



2,5 (4) mm², 26 A, borne de doble piso de diodos



Dimensiones		[mm]
Datos eléctricos máx.		
Datos de dimensionamiento		
Tensión de dimensionamiento	[V]	500
Corriente nominal / sección	[A] / [mm ²]	20 ¹⁾ / 2,5
Sección de dimensionamiento	[mm ²]	2,5
Margen de secciones	AWG	26 - 12
Capacidad de conexión		
1 conductor	[mm ²]	0,14 - 4
2 conductores flexibles con puntera TWIN	[mm ²]	0,14 - 2,5
Sección de conexión directamente enchufable	[mm ²]	0,34 - 4
Datos generales		
Longitud a desaislar	[mm]	10
Aislamiento		PA
Clase de combustibilidad según UL 94		V0

Datos técnicos				
Anchura	Longitud	Altura NS 35/7,5		
5,2	68	47,5		
I _{máx.} [A]	U _{máx.} [V]	máx. Ø [mm ²]	AWG	
26 ¹⁾	500	0,14 - 4	26 - 12	
IEC	UL/CUL:	CSA	IEC/EN 60079-7	
500	300	300	-	
20 ¹⁾	20 / -	0,5 / -	-	
2,5	-	-	-	
26 - 12	26-12	26-12	-	
Rígido	Flexible	Puntera sin / con manguito de plástico		
0,14 - 4	0,14 - 2,5	0,14 - 2,5	0,14 - 2,5	
			0,5	
0,34 - 4	-	0,34 - 2,5	0,34 - 2,5	

Descripción	Número de polos	Color
Borne, con diodo 1N 4007 integrado, dirección de paso de arriba hacia abajo		gris
Borne, con diodo 1N 4007 integrado, dirección de paso de abajo hacia arriba		gris
Borne, con diodo 1N 4007 integrado, dirección de paso de abajo a la izquierda hacia abajo a la derecha		gris
Borne, con dos diodos 1N 4007 integrados, dirección de paso de arriba hacia abajo a la izquierda, y de abajo a la derecha hacia abajo a la izquierda		gris
Borne, con dos diodos 1N 4007 integrados, dirección de paso de arriba hacia abajo a la izquierda, y de arriba hacia abajo a la derecha		gris
Borne, con indicación luminosa para 12–30 V DC, 0,7–2,4 mA		gris
para 30–60 V DC, 0,8–1,8 mA		gris
para 110–250 V AC/DC, 0,1–0,5 mA		gris
Borne, para soldar un componente		gris
Borne, con resistencia integrada entre el piso superior y el inferior, 499 Ohm		gris

Datos de pedido			
Referencia	I _{máx.}	Código	Embalaje
PTTB 2,5-DIO/O-U		3210923	50
PTTB 2,5-DIO/U-O		3210936	50

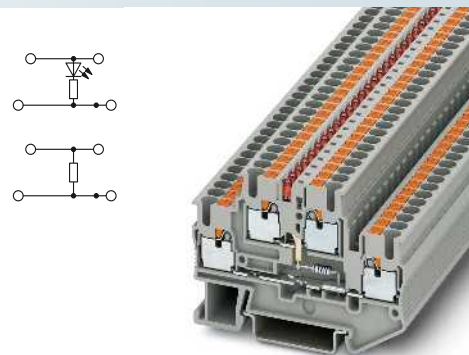
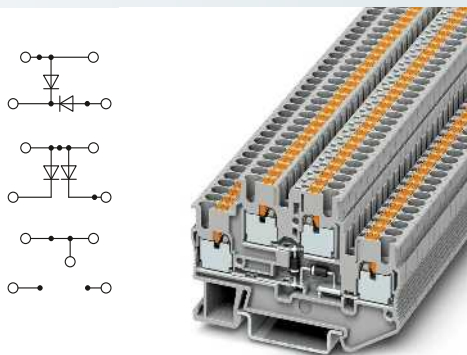
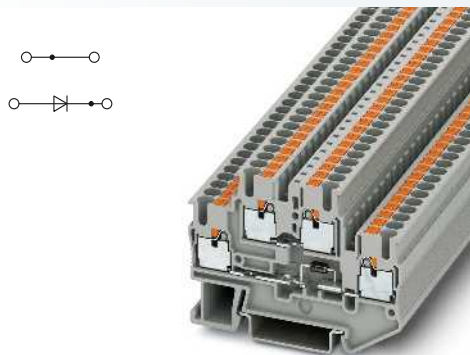


Tapa, ancho 2,2 mm		gris
Puente enchufable		
	2	rojo
	3	rojo
	4	rojo
	5	rojo
	10	rojo
	20	rojo
Placa separadora, ancho 2 mm		gris
Destornillador		

Accesorios			
D-PTTB 2,5		3211634	50
FBS 2-5	20 A	3030161	50
FBS 3-5	20 A	3030174	50
FBS 4-5	20 A	3030187	50
FBS 5-5	20 A	3030190	50
FBS 10-5	20 A	3030213	10
FBS 20-5	20 A	3030226	10
ATP-STTB 4		3030747	50
SZF 1-0,6X3,5		1204517	10

Rotulación de la ranura central y lateral

UC-TMF 5, UCT-TMF 5 o ZBF 5 (ver catálogo 5)



2,5 (4) mm², 26 A, borne de doble piso de diodos

2,5 (4) mm², 26 A, borne de doble piso de diodos

2,5 (4) mm², 24 A, borne de doble piso con indicación luminosa o resistencia



Datos técnicos			
Anchura	Longitud	Altura NS 35/7,5	
5,2	68	47,5	
I _{máx.} [A]	U _{máx.} [V]	máx. Ø [mm ²]	AWG
26 ¹⁾	500	0,14 - 4	26 - 12
IEC	UL/CUL:	CSA	IEC/EN 60079-7
500	300	300	-
20 ¹⁾ / 2,5	20 / -	0,5 / -	-
2,5	-	-	-
26 - 12	26-12	26-12	-
Rígido	Flexible	Puntera sin / con manguito de plástico	
0,14 - 4	0,14 - 2,5	0,14 - 2,5	0,14 - 2,5 0,5
0,34 - 4	-	0,34 - 2,5	0,34 - 2,5
10	PA	V0	

Datos técnicos			
Anchura	Longitud	Altura NS 35/7,5	
5,2	68	47,5	
I _{máx.} [A]	U _{máx.} [V]	máx. Ø [mm ²]	AWG
26 ¹⁾	250	0,14 - 4	26 - 12
IEC	UL/CUL:	CSA	IEC/EN 60079-7
250	300	300	-
20 ¹⁾ / 2,5	20 / -	0,5 / -	-
2,5	-	-	-
26 - 12	26-12	26-12	-
Rígido	Flexible	Puntera sin / con manguito de plástico	
0,14 - 4	0,14 - 2,5	0,14 - 2,5	0,14 - 2,5 0,5
0,34 - 4	-	0,34 - 2,5	0,34 - 2,5
10	PA	V0	

Datos técnicos			
Anchura	Longitud	Altura NS 35/7,5	
5,2	68	47,5	
I _{máx.} [A]	U _{máx.} [V]	máx. Ø [mm ²]	AWG
24	500 ²⁾	0,14 - 4	26 - 12
IEC	UL/CUL:	CSA	IEC/EN 60079-7
500 ²⁾	300	30	-
20 / 2,5	20 / -	20 / -	-
2,5	-	-	-
26 - 12	24-12	26-12	-
Rígido	Flexible	Puntera sin / con manguito de plástico	
0,14 - 4	0,14 - 2,5	0,14 - 2,5	0,14 - 2,5 0,5
0,34 - 4	-	0,34 - 2,5	0,34 - 2,5
12	PA	V0	

Datos de pedido			
Referencia	I _{máx.}	Código	Embalaje
PTTB 2,5-DIO/UL-UR		3211427	50
PTTB 2,5-2DIO/O-UL/UR-UL		3211430	50
PTTB 2,5-2DIO/O-UL/O-UR		3211443	50
PTTB 2,5-2BE		3211480	50

Datos de pedido			
Referencia	I _{máx.}	Código	Embalaje
PTTB 2,5-DIO/UL-UR		3211427	50
PTTB 2,5-2DIO/O-UL/UR-UL		3211430	50
PTTB 2,5-2DIO/O-UL/O-UR		3211443	50
PTTB 2,5-2BE		3211480	50
PTTB 2,5-LA 24 RD		3211456	50
PTTB 2,5-LA 60 RD		3211469	50
PTTB 2,5-LA 230		3211472	50
PTTB 2,5-R499/O-U		3210925	50

Datos de pedido			
Referencia	I _{máx.}	Código	Embalaje
PTTB 2,5-DIO/UL-UR		3211427	50
PTTB 2,5-2DIO/O-UL/UR-UL		3211430	50
PTTB 2,5-2DIO/O-UL/O-UR		3211443	50
PTTB 2,5-2BE		3211480	50
PTTB 2,5-LA 24 RD		3211456	50
PTTB 2,5-LA 60 RD		3211469	50
PTTB 2,5-LA 230		3211472	50
PTTB 2,5-R499/O-U		3210925	50

Accesorios			
D-PTTB 2,5		3211634	50
FBS 2-5	20 A	3030161	50
FBS 3-5	20 A	3030174	50
FBS 4-5	20 A	3030187	50
FBS 5-5	20 A	3030190	50
FBS 10-5	20 A	3030213	10
FBS 20-5	20 A	3030226	10
ATP-STTB 4		3030747	50
SZF 1-0,6X3,5		1204517	10

Accesorios			
D-PTTB 2,5		3211634	50
FBS 2-5	20 A	3030161	50
FBS 3-5	20 A	3030174	50
FBS 4-5	20 A	3030187	50
FBS 5-5	20 A	3030190	50
FBS 10-5	20 A	3030213	10
FBS 20-5	20 A	3030226	10
ATP-STTB 4		3030747	50
SZF 1-0,6X3,5		1204517	10

Accesorios			
D-PTTB 2,5		3211634	50
FBS 2-5	20 A	3030161	50
FBS 3-5	20 A	3030174	50
FBS 4-5	20 A	3030187	50
FBS 5-5	20 A	3030190	50
FBS 10-5	20 A	3030213	10
FBS 20-5	20 A	3030226	10
ATP-STTB 4		3030747	50
SZF 1-0,6X3,5		1204517	10

UC-TMF 5, UCT-TMF 5 o ZBF 5 (ver catálogo 5)

UC-TMF 5, UCT-TMF 5 o ZBF 5 (ver catálogo 5)

UC-TMF 5, UCT-TMF 5 o ZBF 5 (ver catálogo 5)

Bornes para carril - CLIPLINE complete

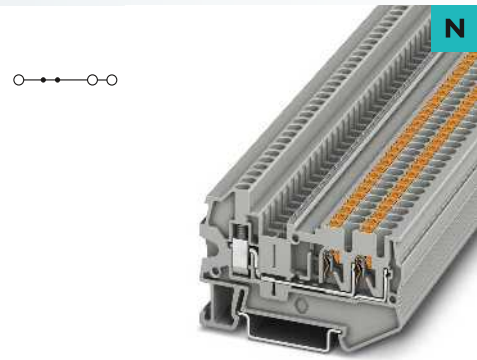
Bornes de conexión Push-in PT

Bornes híbridos con conexión por tornillo PTU... en un lateral

- Las ventajas de las diferentes técnicas de conexión se demuestran por:
- La conexión Push-in TWIN se inserta en el lado interno de armario de control, por parte del usuario final se emplea la conexión por tornillo universal
- Construcción compacta
- Punteable de manera prolongada con bornes estándar de la serie de bornes Push-in PT
- Posibilidad de rotulación continua y de superficie grande
- Los bornes de tierra de igual contorno cumplen todos los requisitos de la norma IEC 60947-7-2

CLIP PROJECT Planning permite una planificación y estudio de proyectos rápidos y cómodos de las regletas de bornes sin errores.

Observaciones:
Para la capacidad de corriente de los carriles, ver página 716.
Bornes de derivación de cables principales UDB 2X ... véase página 98.
1) La corriente de carga máxima no puede ser sobrepasada por la corriente suma de todos los conductores conectados.



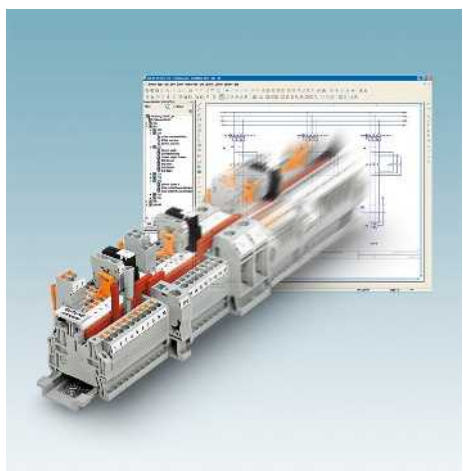
2,5 (4) mm², 28 A, borne de paso

Dimensiones		[mm]
Datos eléctricos máx.		
Datos de dimensionamiento de la conexión por tornillo		
Tensión de dimensionamiento	[V]	800
Corriente nominal / sección	[A] / [mm ²]	24 ¹⁾ / 2,5
Sección de dimensionamiento	[mm ²]	2,5
Margen de secciones	AWG	28 - 12
Capacidad de conexión de la conexión por tornillo		
1 conductor	[mm ²]	0,14 - 4
2 conductores (mismo tipo)	[mm ²]	0,14 - 2,5
2 conductores flexibles con puntera TWIN	[mm ²]	0,2 - 2,5
Datos de dimensionamiento conexión Push-in		
Tensión de dimensionamiento	[V]	800
Corriente nominal / sección	[A] / [mm ²]	24 / 2,5
Margen de secciones	AWG	26 - 12
Capacidad de conexión Push-in		
1 conductor	[mm ²]	0,14 - 4
2 conductores con puntera TWIN	[mm ²]	0,14 - 2,5
Sección de conexión directamente enchufable	[mm ²]	0,34 - 4
Datos generales		
Longitud a desaislar conexión por tornillo	[mm]	9
Longitud a desaislar conexión Push-in	[mm]	10
Rosca de tornillo		M3
Par de apriete	[Nm]	0,6 - 0,8
Aislamiento		PA
Clase de combustibilidad según UL 94		V0

Datos técnicos				
Anchura	Longitud	Altura NS 35/7,5		
5,2	65,3	42,8		
I _{máx.} [A]	U _{máx.} [V]	máx. Ø [mm ²]	AWG	
28 ¹⁾	800	0,14 - 4	28 - 12	
IEC 60947-7-1				
IEC	UL/CUL:	CSA	IEC/EN 60079-7	
Tensión de dimensionamiento	[V]	800	-	-
Corriente nominal / sección	[A] / [mm ²]	24 ¹⁾ / 2,5	-	-
Sección de dimensionamiento	[mm ²]	2,5	-	-
Margen de secciones	AWG	28 - 12	-	-
Capacidad de conexión de la conexión por tornillo				
Rígido	Flexible	Puntera sin / con manguito de plástico		
0,14 - 4	0,14 - 2,5	0,14 - 2,5	0,14 - 2,5	
0,14 - 2,5	0,2 - 2,5	0,14 - 1,5	-	
			0,5 - 1	
IEC 60947-7-1				
IEC	UL/CUL:	CSA	IEC/EN 60079-7	
Tensión de dimensionamiento	[V]	800	-	-
Corriente nominal / sección	[A] / [mm ²]	24 / 2,5	-	-
Margen de secciones	AWG	26 - 12	-	-
Capacidad de conexión Push-in				
Rígido	Flexible	Puntera sin / con manguito de plástico		
0,14 - 4	0,14 - 2,5	0,14 - 2,5	0,14 - 2,5	
			0,5	
0,34 - 4	-	2,5	2,5	

Descripción	Color
Borne, para el montaje sobre NS 35...	gris
Borne de tierra, para el montaje sobre NS 35...	azul
	amarillo-verde

Datos de pedido			
Referencia	I _{máx.}	Código	Embalaje
PTU 2,5-TWIN		3209515	50
PTU 2,5-TWIN BU		3209516	50



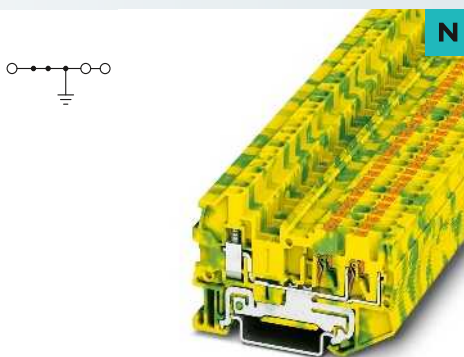
Tapa, ancho 2,2 mm	gris
Casquillo para retención del aislamiento, gama de secciones:	
0,08 - 0,2 mm ²	blanco
0,25 - 0,5 mm ²	gris
0,75 - 1 mm ²	negro
Puente enchufable	
2	rojo
3	rojo
4	rojo
5	rojo
10	rojo
20	rojo
Placa separadora, ancho 2 mm	gris
Destornillador	

Accesorios		
D-STU 2,5-TWIN	3033045	50
ISH 2,5/0,2	3002843	50
ISH 2,5/0,5	3002856	50
ISH 2,5/1,0	3002869	50
FBS 2-5	24 A	3030161
FBS 3-5	24 A	3030174
FBS 4-5	24 A	3030187
FBS 5-5	24 A	3030190
FBS 10-5	24 A	3030213
FBS 20-5	24 A	3030226
ATP-ST 4		3030721
SZF 1-0,6X3,5		1204517

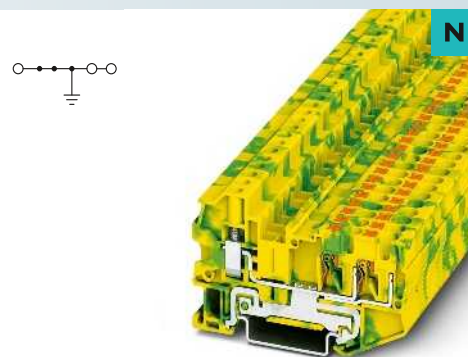
Rotulación de la ranura central	UC-TM 5, UCT-TM 5 o ZB 5 (ver catálogo 5)
Rotulación de la ranura central y lateral	UC-TMF 5, UCT-TMF 5 o ZBF 5 (ver catálogo 5)



4 (6) mm², 38 A, borne de paso



2,5 (4) mm², borne de tierra



4 (6) mm², borne de tierra

Datos técnicos			
Anchura	Longitud	Altura NS 35/7,5	
6,2	69,3	42,8	
$I_{m\acute{a}x.}$ [A]	$U_{m\acute{a}x.}$ [V]	máx. Ø [mm ²]	AWG
38*)	800	0,14 - 6	28 - 10
IEC 60947-7-1			
IEC	UL/CUL:	CSA	IEC/EN 60079-7
800	-	-	-
32*) / 4	-	-	-
4	-	-	-
28 - 10	-	-	-
Rígido	Flexible	Puntera sin / con manguito de plástico	
0,14 - 6	0,14 - 4	0,14 - 4	0,14 - 4
0,14 - 1,5	0,14 - 1,5	0,14 - 1,5	-
			0,5 - 2,5
IEC 60947-7-1			
IEC	UL/CUL:	CSA	IEC/EN 60079-7
800	-	-	-
32 / 4	-	-	-
24 - 10	-	-	-
Rígido	Flexible	Puntera sin / con manguito de plástico	
0,2 - 6	0,2 - 4	0,25 - 4	0,25 - 4
			0,5 - 1
0,5 - 6	-	4	4
10			
12			
M3			
0,6 - 0,8			
PA			
V0			

Datos técnicos			
Anchura	Longitud	Altura NS 35/7,5	
5,2	65,3	42,8	
$I_{m\acute{a}x.}$ [A]	$U_{m\acute{a}x.}$ [V]	máx. Ø [mm ²]	AWG
38*)	800	0,14 - 4	28 - 12
IEC 60947-7-2			
IEC	UL/CUL:	CSA	IEC/EN 60079-7
-	-	-	-
-	-	-	-
2,5	-	-	-
28 - 12	-	-	-
Rígido	Flexible	Puntera sin / con manguito de plástico	
0,14 - 4	0,14 - 2,5	0,14 - 2,5	0,14 - 2,5
0,14 - 2,5	0,2 - 2,5	0,14 - 1,5	-
			0,5 - 1
IEC 60947-7-2			
IEC	UL/CUL:	CSA	IEC/EN 60079-7
800	-	-	-
-	-	-	-
26 - 12	-	-	-
Rígido	Flexible	Puntera sin / con manguito de plástico	
0,14 - 4	0,14 - 2,5	0,14 - 2,5	0,14 - 2,5
			0,5
0,34 - 4	-	2,5	2,5
9			
10			
M3			
0,6 - 0,8			
PA			
V0			

Datos técnicos			
Anchura	Longitud	Altura NS 35/7,5	
6,2	69,3	42,8	
$I_{m\acute{a}x.}$ [A]	$U_{m\acute{a}x.}$ [V]	máx. Ø [mm ²]	AWG
38*)	800	0,14 - 6	28 - 10
IEC 60947-7-2			
IEC	UL/CUL:	CSA	IEC/EN 60079-7
-	-	-	-
-	-	-	-
4	-	-	-
28 - 10	-	-	-
Rígido	Flexible	Puntera sin / con manguito de plástico	
0,14 - 6	0,14 - 4	0,14 - 4	0,14 - 4
0,14 - 1,5	0,14 - 1,5	0,14 - 1,5	-
			0,5 - 2,5
IEC 60947-7-2			
IEC	UL/CUL:	CSA	IEC/EN 60079-7
-	-	-	-
-	-	-	-
24 - 10	-	-	-
Rígido	Flexible	Puntera sin / con manguito de plástico	
0,2 - 6	0,2 - 4	0,25 - 4	0,25 - 4
			0,5 - 1
0,5 - 6	-	4	4
10			
12			
M3			
0,6 - 0,8			
PA			
V0			

Datos de pedido			
Referencia	$I_{m\acute{a}x.}$	Código	Embalaje
PTU 4-TWIN		3211859	50
PTU 4-TWIN BU		3211860	50

Datos de pedido			
Referencia	$I_{m\acute{a}x.}$	Código	Embalaje
PTU 2,5-TWIN-PE		3209517	50

Datos de pedido			
Referencia	$I_{m\acute{a}x.}$	Código	Embalaje
PTU 4-TWIN-PE		3211862	50

Accesorios			
D-PTU 4-TWIN		3211863	50
ISH 4/0,5		3002885	50
ISH 4/1,0		3002898	50
FBS 2-6	32 A	3030336	50
FBS 3-6	32 A	3030242	50
FBS 4-6	32 A	3030255	50
FBS 5-6	32 A	3030349	50
FBS 10-6	32 A	3030271	10
FBS 20-6	32 A	3030365	10
ATP-ST 4		3030721	50
SZF 1-0,6X3,5		1204517	10

Accesorios			
D-STU 2,5-TWIN		3033045	50
ISH 2,5/0,2		3002843	50
ISH 2,5/0,5		3002856	50
ISH 2,5/1,0		3002869	50
FBS 2-5		3030161	50
FBS 3-5		3030174	50
FBS 4-5		3030187	50
FBS 5-5		3030190	50
FBS 10-5		3030213	10
FBS 20-5		3030226	10
ATP-ST 4		3030721	50
SZF 1-0,6X3,5		1204517	10

Accesorios			
D-PTU 4-TWIN		3211863	50
ISH 4/0,5		3002885	50
ISH 4/1,0		3002898	50
FBS 2-6		3030336	50
FBS 3-6		3030242	50
FBS 4-6		3030255	50
FBS 5-6		3030349	50
FBS 10-6		3030271	10
FBS 20-6		3030365	10
ATP-ST 4		3030721	50
SZF 1-0,6X3,5		1204517	10

UC-TM 6, UCT-TM 6 o ZB 6
(ver catálogo 5)
UC-TMF 6, UCT-TMF 6 o ZBF 6
(ver catálogo 5)

UC-TM 5, UCT-TM 5 o ZB 5
(ver catálogo 5)
UC-TMF 5, UCT-TMF 5 o ZBF 5
(ver catálogo 5)

UC-TM 6, UCT-TM 6 o ZB 6
(ver catálogo 5)
UC-TMF 6, UCT-TMF 6 o ZBF 6
(ver catálogo 5)

Bornes de conexión Push-in PT

Bloques de bornes híbridos para la distribución de potencial con conexión por tornillo en un lateral PTU ...



Los bloques de bornes se adecuan de forma ideal para el uso en la instalación en edificios y en la ingeniería mecánica por lo siguiente:

- Distribución de potencial sencillo y rápido con 14 puntos de embornaje Push-in
- Construcción compacta
- Conexión por tornillo 25 mm²
- Posibilidad de rotulación de gran superficie

Los bornes de derivación de la serie UDB ... son aptos para la derivación de tensión de los conductos principales de alimentación de hasta 35 mm², véase página 98.



Observaciones:

1) La corriente de carga máxima no puede ser sobrepasada por la corriente suma de todos los conductores conectados.

1 ... 12
○-○-○-○-○-○-○-○-○-○-○-○



16 (25) mm², 80 A, bloque de bornes, 15 conexiones

Dimensiones	
	[mm]
Datos eléctricos máx.	
Datos dimensionamiento conexión por tornillo exterior	
Tensión de dimensionamiento [V]	690
Corriente nominal / sección [A] / [mm ²]	76 ¹⁾ / 16
Sección de dimensionamiento [mm ²]	16
Margen de secciones AWG	16 - 4
Capacidad de conexión de la conexión por tornillo	
1 conductor [mm ²]	1,5 - 25
2 conductores (mismo tipo) [mm ²]	1,5 - 10
2 conductores flexibles con puntera TWIN [mm ²]	1,5 - 6
Datos dimensionamiento 2 conexiones Push-in interior	
Tensión de dimensionamiento [V]	690
Corriente nominal / sección [A] / [mm ²]	20 ¹⁾ / 2,5
Margen de secciones AWG	14 - 12
Capacidad de conexión 2 conexiones Push-in interior	
1 conductor [mm ²]	1,5 - 4
2 conductores con puntera TWIN [mm ²]	1,5 - 4
Sección de conexión directamente enchufable [mm ²]	1
Datos dimensionamiento 12 conexiones Push-in exterior	
Tensión de dimensionamiento [V]	690
Corriente nominal / sección [A] / [mm ²]	16 ¹⁾ / 1,5
Margen de secciones AWG	12 - 14
Capacidad de conexión 12 conexiones Push-in exterior	
1 conductor [mm ²]	1 - 2,5
2 conductores con puntera TWIN [mm ²]	1 - 2,5
Sección de conexión directamente enchufable [mm ²]	1,5
Datos generales	
Longitud a desaislar conexión por tornillo [mm]	12
Longitud a desaislar conexión Push-in [mm]	12
Rosca de tornillo	M5
Par de apriete [Nm]	2 - 3
Aslamiento	PA
Clase de combustibilidad según UL 94	V0

Datos técnicos			
Anchura	Longitud	Altura NS 35/7,5	
17,5	89,5	36	
I _{máx.} [A]	U _{máx.} [V]	máx. Ø [mm ²]	AWG
80 ¹⁾	690	1,5 - 25	16 - 4
IEC 60998-1	UL/CUL:	CSA	IEC/EN 60079-7
Rígido	Flexible	Puntera sin / con manguito de plástico	
1,5 - 25	2,5 - 16	1,5 - 16	1,5 - 16
1,5 - 10	1,5 - 6	1,5 - 6	-
			1,5 - 6
IEC 60998-2-2	UL/CUL:	CSA	IEC/EN 60079-7
Rígido	Flexible	Puntera sin / con manguito de plástico	
1,5 - 4	-	1 - 2,5	1 - 2,5
1,5 - 4	-	1	0,5 - 1,5
			1
IEC 60998-2-2	UL/CUL:	CSA	IEC/EN 60079-7
Rígido	Flexible	Puntera sin / con manguito de plástico	
1 - 2,5	-	0,75 - 1,5	0,75 - 1,5
1 - 2,5	-	1,5	0,25 - 0,75
			1,5

Descripción	Color
Borne, para el montaje sobre NS 35...	gris azul verde

Soporte para señalización triple , encajable en el borne de tres pisos ST 2,5-3..., PT 2,5-3..., rotulable con UC-TMF 5 y ZBF 5 así como ... TM 5 y ZB 5	gris
---	------

Datos de pedido		
Referencia	Código	Embalaje
PTU 16/14X2,5 GY	3214016	10

Accesorios		
STP 5-3	0810562	100

1... 12
○-○-○-○-○-○-○-○-○-○-○-○



16 (25) mm², 80 A, bloque de bornes,
15 conexiones

1... 12
○-○-○-○-○-○-○-○-○-○-○-○



16 (25) mm², 80 A, bloque de bornes,
15 conexiones

Datos técnicos			
Anchura	Longitud	Altura NS 35/7,5	
17,5	89,5	36	
$I_{m\acute{a}x.}$ [A]	$U_{m\acute{a}x.}$ [V]	máx. Ø [mm ²]	AWG
80 ¹⁾	690	1,5 - 25	16 - 4
IEC 60998-1			
IEC	UL/CUL:	CSA	IEC/ EN 60079-7
690	-	-	-
76 ¹⁾ / 16	-	-	-
16	-	-	-
16 - 4	-	-	-
Rígido	Flexible	Puntera sin / con manguito de plástico	
1,5 - 25	2,5 - 16	1,5 - 16	1,5 - 16
1,5 - 10	1,5 - 6	1,5 - 6	-
			1,5 - 6
IEC 60998-2-2			
IEC	UL/CUL:	CSA	IEC/ EN 60079-7
690	-	-	-
20 ¹⁾ / 2,5	-	-	-
14 - 12	-	-	-
Rígido	Flexible	Puntera sin / con manguito de plástico	
1,5 - 4	-	1 - 2,5	1 - 2,5
			0,5 - 1,5
1,5 - 4	-	1	1
IEC 60998-2-2			
IEC	UL/CUL:	CSA	IEC/ EN 60079-7
690	-	-	-
16 ¹⁾ / 1,5	-	-	-
12 - 14	-	-	-
Rígido	Flexible	Puntera sin / con manguito de plástico	
1 - 2,5	-	0,75 - 1,5	0,75 - 1,5
			0,25 - 0,75
1 - 2,5	-	1,5	1,5
12			
12			
M5			
2 - 3			
PA			
V0			

Datos técnicos			
Anchura	Longitud	Altura NS 35/7,5	
17,5	89,5	36	
$I_{m\acute{a}x.}$ [A]	$U_{m\acute{a}x.}$ [V]	máx. Ø [mm ²]	AWG
80 ¹⁾	690	1,5 - 25	16 - 4
IEC 60998-1			
IEC	UL/CUL:	CSA	IEC/ EN 60079-7
690	-	-	-
76 ¹⁾ / 16	-	-	-
16	-	-	-
16 - 4	-	-	-
Rígido	Flexible	Puntera sin / con manguito de plástico	
1,5 - 25	2,5 - 16	1,5 - 16	1,5 - 16
1,5 - 10	1,5 - 6	1,5 - 6	-
			1,5 - 6
IEC 60998-2-2			
IEC	UL/CUL:	CSA	IEC/ EN 60079-7
690	-	-	-
20 ¹⁾ / 2,5	-	-	-
14 - 12	-	-	-
Rígido	Flexible	Puntera sin / con manguito de plástico	
1,5 - 4	-	1 - 2,5	1 - 2,5
			0,5 - 1,5
1,5 - 4	-	1	1
IEC 60998-2-2			
IEC	UL/CUL:	CSA	IEC/ EN 60079-7
690	-	-	-
16 ¹⁾ / 1,5	-	-	-
12 - 14	-	-	-
Rígido	Flexible	Puntera sin / con manguito de plástico	
1 - 2,5	-	0,75 - 1,5	0,75 - 1,5
			0,25 - 0,75
1 - 2,5	-	1,5	1,5
12			
12			
M5			
2 - 3			
PA			
V0			

Datos de pedido		
Referencia	Código	Embala- je
PTU 16/14X2,5 BU	3214014	10
Accesorios		
STP 5-3	0810562	100

Datos de pedido		
Referencia	Código	Embala- je
PTU 16/14X2,5 GN	3214015	10
Accesorios		
STP 5-3	0810562	100

Bornes para carril - CLIPLINE complete

Bornes de conexión Push-in PT

Bornes de paso y multicable en construcción de panel PTS ..., PTS ...-TWIN



Los bornes Push-in inclinados en construcción de panel se han desarrollado para sistemas de cableado en los que se consigue ahorrar espacio mediante un cableado por debajo del nivel de sujeción. Destacan por lo siguiente:

- Construcción compacta también en paso de 3,5 mm
- Zona de enchufe unitaria protegida contra contacto de dedos
- Para corrientes nominales de hasta 30 A
- Para corrientes nominales de hasta 800 V
- Guía de conductores acodada para la aplicación en cajas de bornes planas
- Bornes de dos, tres y cuatro conductores en un solo contorno
- Con 4 fosos funcionales pueden realizarse cómodamente todas las tareas de distribución de potencial

Servicio de regletas de bornes

Fabricamos para usted regletas de bornes completamente premontadas para el montaje directo en el armario de control o instalación de conmutación. De este modo se simplifica la instalación, se ahorra tiempo y se reducen sus costes.

Observaciones:

1) La corriente de carga máxima no puede ser sobrepasada por la corriente suma de todos los conductores conectados.



1,5 (1,5) mm², 17,5 A, borne de paso, 2 conexiones



Dimensiones	
	[mm]
Datos eléctricos máx.	
I_{máx.} [A]	17,5
U_{máx.} [V]	500
IEC 60947-7-1	
Datos de dimensionamiento	
Tensión de dimensionamiento [V]	500
Corriente nominal / sección [A] / [mm ²]	17,5 / 1,5
Sección de dimensionamiento [mm ²]	1,5
Margen de secciones AWG	26 - 14
Capacidad de conexión	
1 conductor [mm ²]	0,14 - 1,5
2 conductores flexibles con puntera TWIN [mm ²]	0,14 - 1,5
Sección de conexión directamente enchufable [mm ²]	0,25 - 1,5
Datos generales	
Longitud a desaislar [mm]	8
Aislamiento	PA
Clase de combustibilidad según UL 94	V0

Descripción	Número de polos	Color
Borne, para el montaje sobre NS 35...		gris azul

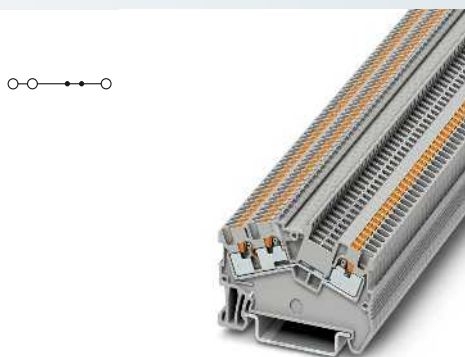
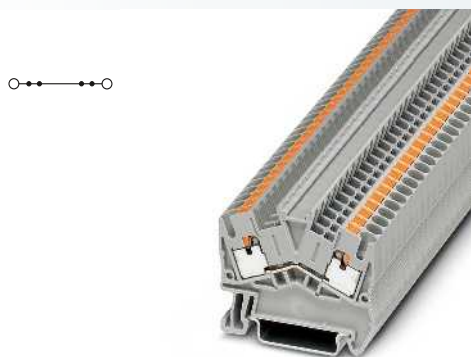
Tapa, ancho 2,2 mm		gris
Casquillo para retención del aislamiento, gama de secciones:		
0,08 - 0,2 mm ²		blanco
0,25 - 0,5 mm ²		gris
0,75 - 1 mm ²		negro
Puente enchufable		
	2	rojo
	3	rojo
	4	rojo
	5	rojo
	10	rojo
	20	rojo
Placa separadora, ancho 2 mm		gris
Adaptador de prueba, conector hembra de prueba, agujero 4 mm		gris
Clavija de pruebas, parte metálica, Ø 2,3-mm		
Casquillo aislante, para parte metálica MPS		rojo
Clavija de pruebas alineable, para el confeccionado individual de regletas de prueba		rojo
Destornillador		
Rotulación de la ranura central		
Rotulación de la ranura central		

Datos técnicos				
Anchura	Longitud	Altura NS 35/7,5		
3,5	50,7	38,5		
I _{máx.} [A]	U _{máx.} [V]	máx. Ø [mm ²]	AWG	
17,5	500	0,14 - 1,5	26 - 14	
IEC 60947-7-1				
IEC	UL/CUL:	CSA	IEC/EN 60079-7	
Tensión de dimensionamiento [V]	600	-	-	
Corriente nominal / sección [A] / [mm ²]	17,5 / 1,5	15 / -	-	
Sección de dimensionamiento [mm ²]	1,5	-	-	
Margen de secciones AWG	26 - 14	26-14	-	
Capacidad de conexión		Rígido	Flexible	Puntera sin / con manguito de plástico
1 conductor [mm ²]	0,14 - 1,5	0,14 - 1,5	0,14 - 1,5	0,14 - 1
2 conductores flexibles con puntera TWIN [mm ²]	0,14 - 1,5	-	0,34 - 1,5	0,34 - 1
Sección de conexión directamente enchufable [mm ²]	0,25 - 1,5	-	0,34 - 1,5	0,34 - 1
Datos generales				
Longitud a desaislar [mm]	8			
Aislamiento	PA			
Clase de combustibilidad según UL 94	V0			

Datos de pedido			
Referencia	I _{máx.}	Código	Embalaje
PTS 1,5/S		3214547	50
PTS 1,5/S BU		3214550	50

Accesorios			
D-PTS 1,5/S		3214576	50
FBS 2-3,5	17,5 A	3213014	50
FBS 3-3,5	17,5 A	3213027	50
FBS 4-3,5	17,5 A	3213030	50
FBS 5-3,5	17,5 A	3213043	50
FBS 10-3,5	17,5 A	3213056	50
FBS 20-3,5	17,5 A	3213069	50
ATP-ST 4		3030721	50
MPS-MT		0201744	10
MPS-IH RD		0201676	10
SZF 0-0,4X2,5		1204504	10

UCT-TM 3,5 o ZB 3,5 (ver catálogo 5)
UCT-TMF 3,5 o ZBF 3,5 (ver catálogo 5)



2,5 (4) mm², 30 A, borne de paso, 2 conexiones

1,5 (1,5) mm², 17,5 A, borne de paso, 3 conexiones

2,5 (4) mm², 28 A, borne de paso, 3 conexiones



Datos técnicos			
Anchura	Longitud	Altura NS 35/7,5	
5,2	49	43	
I _{máx.} [A]	U _{máx.} [V]	máx. Ø [mm ²]	AWG
30	800	0,14 - 4	26 - 12
IEC 60947-7-1			
IEC	UL/CUL:	CSA	IEC/EN 60079-7
800	600	600	-
24 / 2,5	20 / -	20 / -	-
2,5	-	-	-
26 - 12	26-12	26-12	-
Rígido	Flexible	Puntera sin / con manguito de plástico	
0,14 - 4	0,14 - 2,5	0,14 - 2,5	0,14 - 2,5 0,5
0,34 - 4	-	0,34 - 2,5	0,34 - 2,5
10	PA	V0	

Datos técnicos			
Anchura	Longitud	Altura NS 35/7,5	
3,5	50,7	38,5	
I _{máx.} [A]	U _{máx.} [V]	máx. Ø [mm ²]	AWG
17,5 ¹⁾	500	0,14 - 1,5	26 - 14
IEC 60947-7-1			
IEC	UL/CUL:	CSA	IEC/EN 60079-7
500	600	-	-
17,5 ¹⁾ / 1,5	15 / -	-	-
1,5	-	-	-
26 - 14	26-14	-	-
Rígido	Flexible	Puntera sin / con manguito de plástico	
0,14 - 1,5	0,14 - 1,5	0,14 - 1,5	0,14 - 1
0,25 - 1,5	-	0,34 - 1,5	0,34 - 1
8	PA	V0	

Datos técnicos			
Anchura	Longitud	Altura NS 35/7,5	
5,2	49	43	
I _{máx.} [A]	U _{máx.} [V]	máx. Ø [mm ²]	AWG
28 ¹⁾	800	0,14 - 4	26 - 12
IEC 60947-7-1			
IEC	UL/CUL:	CSA	IEC/EN 60079-7
800	600	600	-
24 ¹⁾ / 2,5	20 / -	20 / -	-
2,5	-	-	-
26 - 12	26-12	26-12	-
Rígido	Flexible	Puntera sin / con manguito de plástico	
0,14 - 4	0,14 - 2,5	0,14 - 2,5	0,14 - 2,5 0,5
0,34 - 4	-	0,34 - 2,5	0,34 - 2,5
10	PA	V0	

Datos de pedido			
Referencia	I _{máx.}	Código	Embalaje
PTS 2,5		3211799	50
PTS 2,5 BU		3211812	50

Datos de pedido			
Referencia	I _{máx.}	Código	Embalaje
PTS 1,5/S-TWIN		3214589	50
PTS 1,5/S-TWIN BU		3214592	50

Datos de pedido			
Referencia	I _{máx.}	Código	Embalaje
PTS 2,5-TWIN		3211896	50
PTS 2,5-TWIN BU		3211906	50

Accesorios			
D-ST5 2,5		3031762	50
ISH 2,5/0,2		3002843	50
ISH 2,5/0,5		3002856	50
ISH 2,5/1,0		3002869	50
FBS 2-5	24 A	3030161	50
FBS 3-5	24 A	3030174	50
FBS 4-5	24 A	3030187	50
FBS 5-5	24 A	3030190	50
FBS 10-5	24 A	3030213	10
FBS 20-5	24 A	3030226	10
ATP-QTC		3206209	50
PAI-4-N GY		3032871	10
MPS-MT		0201744	10
MPS-IH RD		0201676	10
PS-5		3030983	10
SZF 1-0,6X3,5		1204517	10

Accesorios			
D-PTS 1,5/S		3214576	50
FBS 2-3,5	17,5 A	3213014	50
FBS 3-3,5	17,5 A	3213027	50
FBS 4-3,5	17,5 A	3213030	50
FBS 5-3,5	17,5 A	3213043	50
FBS 10-3,5	17,5 A	3213056	50
FBS 20-3,5	17,5 A	3213069	50
ATP-ST 4		3030721	50
MPS-MT		0201744	10
MPS-IH RD		0201676	10
SZF 0-0,4X2,5		1204504	10

Accesorios			
D-ST5 2,5		3031762	50
ISH 2,5/0,2		3002843	50
ISH 2,5/0,5		3002856	50
ISH 2,5/1,0		3002869	50
FBS 2-5	24 A	3030161	50
FBS 3-5	24 A	3030174	50
FBS 4-5	24 A	3030187	50
FBS 5-5	24 A	3030190	50
FBS 10-5	24 A	3030213	10
FBS 20-5	24 A	3030226	10
ATP-QTC		3206209	50
PAI-4-N GY		3032871	10
MPS-MT		0201744	10
MPS-IH RD		0201676	10
PS-5		3030983	10
SZF 1-0,6X3,5		1204517	10

UC-TM 5, UCT-TM 5 o ZB 5 (ver catálogo 5)
UC-TMF 5, UCT-TMF 5 o ZBF 5 (ver catálogo 5)

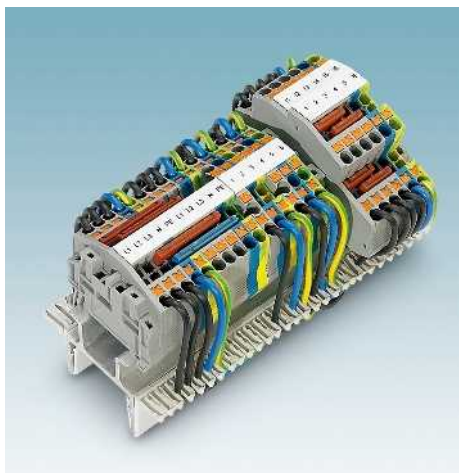
UC-TM 3,5 o ZB 3,5 (ver catálogo 5)
UCT-TMF 3,5 o ZBF 3,5 (ver catálogo 5)

UC-TM 5, UCT-TM 5 o ZB 5 (ver catálogo 5)
UC-TMF 5, UCT-TMF 5 o ZBF 5 (ver catálogo 5)

Bornes para carril - CLIPLINE complete

Bornes de conexión Push-in PT

Bornes de doble piso y multicable en construcción de panel PTS ..., PTTBS ...



Los bornes Push-in inclinados en construcción de panel se han desarrollado para sistemas de cableado en los que se consigue ahorrar espacio mediante un cableado por debajo del nivel de sujeción. Destacan por lo siguiente:

PTS ...

- Guía de conductores acodada para la aplicación en cajas de bornes planas
- Máximo ahorro de espacio al utilizar sistemas de cableado a través de la tarjeta
- Bornes de dos, tres y cuatro conductores en un solo contorno
- Bornes de tierra de igual contorno disponibles

PTTBS ...

- Reducción de necesidad de espacio frente a bornes de un piso un 50%
- Dos fosos de puenteado en ambos pisos para todas las tareas de la distribución de potencial
- Dos posibilidades de rotulación de gran superficie
- Puenteado de potencial de los pisos con el puente de potencial vertical **FBS...-PV** véase la figura de abajo



Observaciones:

1) La corriente de carga máxima no puede ser sobrepasada por la corriente suma de todos los conductores conectados.



1,5 (1,5) mm², 17,5 A, borne de paso, 4 conexiones



Datos técnicos

Dimensiones		Longitud		Altura NS 35/7,5	
		3,5		38,5	
Datos eléctricos máx.		U _{máx.} [V]		máx. Ø [mm ²] AWG	
		17,5 ¹⁾		0,14 - 1,5 26 - 14	
Datos de dimensionamiento		IEC 60947-7-1		IEC/EN 60079-7	
Tensión de dimensionamiento [V]		500		-	
Corriente nominal / sección [A] / [mm ²]		17,5 ¹⁾ / 1,5		-	
Sección de dimensionamiento [mm ²]		1,5		-	
Margen de secciones AWG		26 - 14		-	
Capacidad de conexión		Rígido		Flexible	
1 conductor [mm ²]		0,14 - 1,5		0,14 - 1,5	
2 conductores flexibles con puntera TWIN [mm ²]		-		-	
Sección de conexión directamente enchufable [mm ²]		0,25 - 1,5		0,34 - 1,5	
Datos generales		Longitud a desaislar [mm]		Aislamiento	
		8		PA	
		V0		V0	

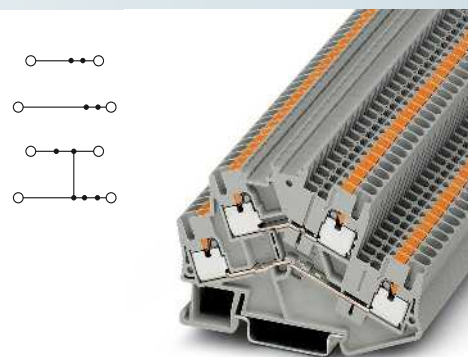
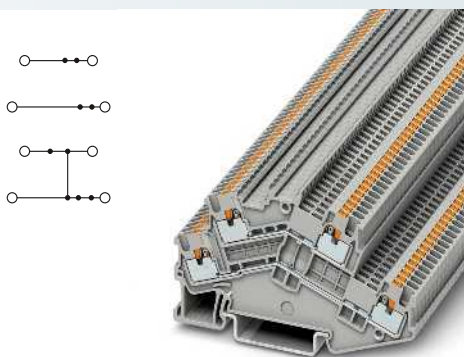
Datos de pedido

Descripción	Número de polos	Color
Borne, para el montaje sobre NS 35...		gris
Borne, con empalmador de potencial, para montaje sobre NS 35... ¹⁾		gris

Referencia	I _{máx.}	Código	Embalaje
PTS 1,5/S-QUATTRO		3214615	50
PTS 1,5/S-QUATTRO BU		3214631	50

Accesorios

Referencia	Código	Embalaje
D-PTS 1,5/S	3214576	50
ATP-ST 4	3030721	50
MPS-MT	0201744	10
MPS-IH RD	0201676	10
SZF 0-0,4X2,5	1204504	10
UCT-TM 3,5 o ZB 3,5 (ver catálogo 5)		
UCT-TMF 3,5 o ZBF 3,5 (ver catálogo 5)		



2,5 (4) mm², 28 A, borne de paso, 4 conexiones

1,5 (1,5) mm², 16 A, borne de doble piso

2,5 (4) mm², 24 A, borne de doble piso



Datos técnicos			
Anchura	Longitud	Altura NS 35/7,5	
5,2	49	43	
$I_{m\acute{a}x.}$ [A]	$U_{m\acute{a}x.}$ [V]	máx. Ø [mm ²]	AWG
28*	800	0,14 - 4	26 - 12
IEC 60947-7-1			
IEC	UL/CUL:	CSA	IEC/EN 60079-7
800	600	600	-
24*) / 2,5	20 / -	20 / -	-
2,5	-	-	-
26 - 12	26-12	26-12	-
Rígido	Flexible	Puntera sin / con manguito de plástico	
0,14 - 4	0,14 - 2,5	0,14 - 2,5	0,14 - 2,5 0,5
0,34 - 4	-	0,34 - 2,5	0,34 - 2,5
10	PA	V0	

Datos técnicos			
Anchura	Longitud	Altura NS 35/7,5	
3,5	78,8	48,2	
$I_{m\acute{a}x.}$ [A]	$U_{m\acute{a}x.}$ [V]	máx. Ø [mm ²]	AWG
16	500	0,14 - 1,5	26 - 14
IEC 60947-7-1			
IEC	UL/CUL:	CSA	IEC/EN 60079-7
500	600	-	-
16 / 1,5	15 / -	-	-
1,5	-	-	-
26 - 14	26-14	-	-
Rígido	Flexible	Puntera sin / con manguito de plástico	
0,14 - 1,5	0,14 - 1,5	0,14 - 1,5	0,14 - 1
0,25 - 1,5	-	0,34 - 1,5	0,34 - 1
8	PA	V0	

Datos técnicos			
Anchura	Longitud	Altura NS 35/7,5	
5,2	78	55	
$I_{m\acute{a}x.}$ [A]	$U_{m\acute{a}x.}$ [V]	máx. Ø [mm ²]	AWG
24	500	0,14 - 4	26 - 12
IEC 60947-7-1			
IEC	UL/CUL:	CSA	IEC/EN 60079-7
500	600	600	-
22 / 2,5	20 / -	20 / -	-
2,5	-	-	-
26 - 12	26-12	26-12	-
Rígido	Flexible	Puntera sin / con manguito de plástico	
0,14 - 4	0,14 - 2,5	0,14 - 2,5	0,14 - 2,5 0,5
0,34 - 4	-	0,34 - 2,5	0,34 - 2,5
10	PA	V0	

Datos de pedido		
Referencia	Código	Embalaje
PTS 2,5-QUATTRO	3211993	50
PTS 2,5-QUATTRO BU	3212002	50

Datos de pedido			
Referencia	$I_{m\acute{a}x.}$	Código	Embalaje
PTTBS 1,5/S		3214657	50
PTTBS 1,5/S BU		3214660	50
PTTBS 1,5/S-PV		3214686	50

Datos de pedido			
Referencia	$I_{m\acute{a}x.}$	Código	Embalaje
PTTBS 2,5		3209604	50
PTTBS 2,5 BU		3209617	50
PTTBS 2,5-PV		3210211	50

Accesorios		
D-ST5 2,5	3031762	50
ISH 2,5/0,2	3002843	50
ISH 2,5/0,5	3002856	50
ISH 2,5/1,0	3002869	50
ATP-QTC	3206209	50
SZF 1-0,6X3,5	1204517	10
UC-TM 5, UCT-TM 5 o ZB 5 (ver catálogo 5)		
UC-TMF 5, UCT-TMF 5 o ZBF 5 (ver catálogo 5)		

Accesorios			
D-PTTBS 1,5/S	3214699	50	
FBS 2-3,5	17,5 A	3213014	50
FBS 3-3,5	17,5 A	3213027	50
FBS 4-3,5	17,5 A	3213030	50
FBS 5-3,5	17,5 A	3213043	50
FBS 10-3,5	17,5 A	3213056	50
FBS 20-3,5	17,5 A	3213069	50
FBS 1,5/S-PV		3216263	10
ATP-STTB 4		3030747	50
MPS-MT		0201744	10
MPS-IH RD		0201676	10
PS-5		3030983	10
SZF 0-0,4X2,5		1204504	10
UC-TM 3,5 o ZB 3,5 (ver catálogo 5)			
UCT-TMF 3,5 o ZBF 3,5 (ver catálogo 5)			

Accesorios			
D-STTBS 2,5		3038503	50
ISH 2,5/0,2		3002843	50
ISH 2,5/0,5		3002856	50
ISH 2,5/1,0		3002869	50
FBS 2-5	20 A	3030161	50
FBS 3-5	20 A	3030174	50
FBS 4-5	20 A	3030187	50
FBS 5-5	20 A	3030190	50
FBS 10-5	20 A	3030213	10
FBS 20-5	20 A	3030226	10
FBS-PV		3032185	50
ATP-STTB 4		3030747	50
PAI-4-N GY		3032871	10
MPS-MT		0201744	10
MPS-IH RD		0201676	10
PS-5		3030983	10
SZF 1-0,6X3,5		1204517	10
UC-TM 5, UCT-TM 5 o ZB 5 (ver catálogo 5)			
UC-TMF 5, UCT-TMF 5 o ZBF 5 (ver catálogo 5)			

Bornes para carril - CLIPLINE complete

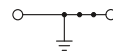
Bornes de conexión Push-in PT

Bornes de tierra en construcción de panel PTS 2,5 ...-PE, PTS 2,5-TWIN-PE

- De igual contorno y paso para los bornes de paso
- Contacto correcto mecánica y eléctricamente mediante el encastre sencillo en el carril portante
- Se cumplen todos los requisitos de la norma IEC 60947-7-2

Observaciones:

Para la capacidad de corriente de los carriles, ver página 716.



1,5 (1,5) mm², borne de tierra, 2 conexiones



Dimensiones		[mm]
Datos eléctricos máx.		
Datos de dimensionamiento		
Tensión de dimensionamiento	[V]	-
Corriente nominal / sección	[A] / [mm ²]	- / -
Sección de dimensionamiento	[mm ²]	1,5
Margen de secciones	AWG	26 - 14
Capacidad de conexión		
1 conductor	[mm ²]	0,14 - 1,5
2 conductores flexibles con puntera TWIN	[mm ²]	0,14 - 1,5
Sección de conexión directamente enchufable	[mm ²]	0,25 - 1,5
Datos generales		
Longitud a desaislar	[mm]	8
Aislamiento		PA
Clase de combustibilidad según UL 94		V0

Datos técnicos			
Anchura	Longitud	Altura NS 35/7,5	
3,5	50,7	38,5	
		máx. Ø [mm ²]	AWG
		0,14 - 1,5	26 - 14

IEC 60947-7-2			
IEC	UL/CUL:	CSA	IEC/EN 60079-7
-	-	-	-

Rígido	Flexible	Puntera sin / con manguito de plástico	
0,14 - 1,5	0,14 - 1,5	0,14 - 1,5	0,14 - 1
0,25 - 1,5	-	0,34 - 1,5	0,34 - 1

Descripción	Número de polos	Color
Borne de tierra, para el montaje sobre NS 35...		amarillo-verde

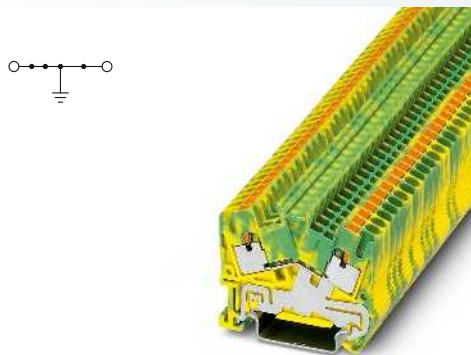
Datos de pedido		
Referencia	Código	Embalaje
PTS 1,5/S-PE	3214563	50

Tapa, ancho 2,2 mm		gris
Casquillo para retención del aislamiento, gama de secciones:		
0,08 - 0,2 mm ²		blanco
0,25 - 0,5 mm ²		gris
0,75 - 1 mm ²		negro
Puente enchufable		
	2	rojo
	3	rojo
	4	rojo
	5	rojo
	10	rojo
	20	rojo
Placa separadora, ancho 2 mm		gris
Adaptador de prueba, conector hembra de prueba, agujero 4 mm		gris
Clavija de pruebas, parte metálica, Ø 2,3-mm		
Casquillo aislante, para parte metálica MPS		rojo
Clavija de pruebas alineable, para el confeccionado individual de regletas de prueba		rojo
Destornillador		

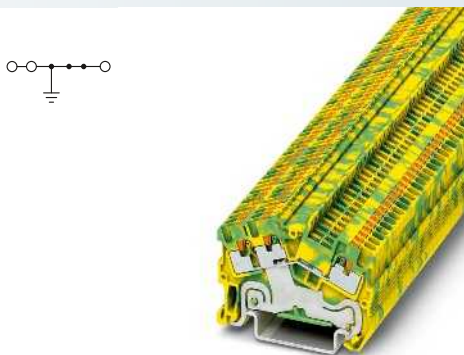
Accesorios		
D-PTS 1,5/S	3214576	50
FBS 2-3,5	3213014	50
FBS 3-3,5	3213027	50
FBS 4-3,5	3213030	50
FBS 5-3,5	3213043	50
FBS 10-3,5	3213056	50
FBS 20-3,5	3213069	50
ATP-ST 4	3030721	50
MPS-MT	0201744	10
MPS-IH RD	0201676	10
SZF 0-0,4X2,5	1204504	10

Rotulación de la ranura central
Rotulación de la ranura central

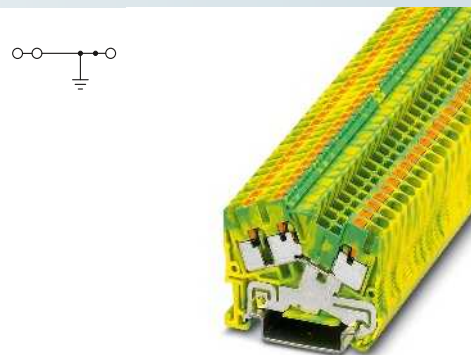
UCT-TM 3,5 o ZB 3,5 (ver catálogo 5)
UCT-TMF 3,5 o ZBF 3,5 (ver catálogo 5)



2,5 (4) mm², borne de tierra, 2 conexiones



1,5 (1,5) mm², borne de tierra, 3 conexiones



2,5 (4) mm², borne de tierra, 3 conexiones



Datos técnicos			
Anchura	Longitud	Altura NS 35/7,5	
5,2	49	43	
		máx. Ø [mm ²]	AWG
		0,14 - 4	26 - 12
IEC 60947-7-2			
IEC	UL/CUL:	CSA	IEC/EN 60079-7
-	-	-	-
-	-/-	-	-
2,5	-	-	-
26 - 12	26-12	26-12	-
Rígido	Flexible	Puntera sin / con manguito de plástico	
0,14 - 4	0,14 - 2,5	0,14 - 2,5	0,14 - 2,5 0,5
0,34 - 4	-	0,34 - 2,5	0,34 - 2,5
10			
PA			
V0			

Datos técnicos			
Anchura	Longitud	Altura NS 35/7,5	
3,5	50,7	38,5	
		máx. Ø [mm ²]	AWG
		0,14 - 1,5	26 - 14
IEC 60947-7-2			
IEC	UL/CUL:	CSA	IEC/EN 60079-7
-	-	-	-
-	-/-	-	-
1,5	-	-	-
26 - 14	26-14	-	-
Rígido	Flexible	Puntera sin / con manguito de plástico	
0,14 - 1,5	0,14 - 1,5	0,14 - 1,5	0,14 - 1
0,25 - 1,5	-	0,34 - 1,5	0,34 - 1
10			
PA			
V0			

Datos técnicos			
Anchura	Longitud	Altura NS 35/7,5	
5,2	49	43	
		máx. Ø [mm ²]	AWG
		0,14 - 4	26 - 12
IEC 60947-7-2			
IEC	UL/CUL:	CSA	IEC/EN 60079-7
-	-	-	-
-	-/-	-	-
2,5	-	-	-
26 - 12	26-12	26-12	-
Rígido	Flexible	Puntera sin / con manguito de plástico	
0,14 - 4	0,14 - 2,5	0,14 - 2,5	0,14 - 2,5 0,5
0,34 - 4	-	0,34 - 2,5	0,34 - 2,5
10			
PA			
V0			

Datos de pedido		
Referencia	Código	Embalaje
PTS 2,5-PE	3211867	50

Datos de pedido		
Referencia	Código	Embalaje
PTS 1,5/S-TWIN-PE	3214602	50

Datos de pedido		
Referencia	Código	Embalaje
PTS 2,5-TWIN-PE	3211935	50

Accesorios		
D-ST5 2,5	3031762	50
ISH 2,5/0,2	3002843	50
ISH 2,5/0,5	3002856	50
ISH 2,5/1,0	3002869	50
FBS 2-5	3030161	50
FBS 3-5	3030174	50
FBS 4-5	3030187	50
FBS 5-5	3030190	50
FBS 10-5	3030213	10
FBS 20-5	3030226	10
ATP-QTC	3206209	50
PAI-4-N GY	3032871	10
MPS-MT	0201744	10
MPS-IH RD	0201676	10
PS-5	3030983	10
SZF 1-0,6X3,5	1204517	10

Accesorios		
D-PTS 1,5/S	3214576	50
FBS 2-3,5	3213014	50
FBS 3-3,5	3213027	50
FBS 4-3,5	3213030	50
FBS 5-3,5	3213043	50
FBS 10-3,5	3213056	50
FBS 20-3,5	3213069	50
ATP-ST 4	3030721	50
MPS-MT	0201744	10
MPS-IH RD	0201676	10
SZF 0-0,4X2,5	1204504	10

Accesorios		
D-ST5 2,5	3031762	50
ISH 2,5/0,2	3002843	50
ISH 2,5/0,5	3002856	50
ISH 2,5/1,0	3002869	50
FBS 2-5	3030161	50
FBS 3-5	3030174	50
FBS 4-5	3030187	50
FBS 5-5	3030190	50
FBS 10-5	3030213	10
FBS 20-5	3030226	10
ATP-QTC	3206209	50
PAI-4-N GY	3032871	10
MPS-MT	0201744	10
MPS-IH RD	0201676	10
PS-5	3030983	10
SZF 1-0,6X3,5	1204517	10

UC-TM 5, UCT-TM 5 o ZB 5
(ver catálogo 5)
UC-TMF 5, UCT-TMF 5 o ZBF 5
(ver catálogo 5)

UCT-TM 3,5 o ZB 3,5
(ver catálogo 5)
UCT-TMF 3,5 o ZBF 3,5
(ver catálogo 5)

UC-TM 5, UCT-TM 5 o ZB 5
(ver catálogo 5)
UC-TMF 5, UCT-TMF 5 o ZBF 5
(ver catálogo 5)

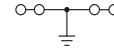
Bornes para carril - CLIPLINE complete

Bornes de conexión Push-in PT

Bornes de tierra en construcción de panel multicable y de doble piso PTS ...-QUATRO-PE, PTTBS ...-PE

- De igual contorno y paso para los bornes de paso
- Contacto correcto mecánica y eléctricamente mediante el encastre sencillo en el carril portante
- Cumple todos los requisitos de la norma IEC 60947-7-2

Observaciones:
Para la capacidad de corriente de los carriles, ver página 716.



1,5 (1,5) mm², borne de tierra, 4 conexiones



Dimensiones		[mm]
Datos eléctricos máx.		
Datos de dimensionamiento		
Tensión de dimensionamiento	[V]	-
Corriente nominal / sección	[A] / [mm ²]	- / -
Sección de dimensionamiento	[mm ²]	1,5
Margen de secciones	AWG	26 - 14
Capacidad de conexión		
1 conductor	[mm ²]	0,14 - 1,5
2 conductores flexibles con puntera TWIN	[mm ²]	0,14 - 1,5
Sección de conexión directamente enchufable	[mm ²]	0,25 - 1,5
Datos generales		
Longitud a desaislar	[mm]	8
Aislamiento		PA
Clase de combustibilidad según UL 94		V0

Datos técnicos			
Anchura	Longitud	Altura NS 35/7,5	
3,5	50,7	38,5	
		máx. Ø [mm ²]	AWG
		0,14 - 1,5	26 - 14
IEC 60947-7-2			
IEC	UL/CUL:	CSA	IEC/EN 60079-7
-	-	-	-
Capacidad de conexión			
Rígido	Flexible	Puntera sin / con manguito de plástico	
0,14 - 1,5	0,14 - 1,5	0,14 - 1,5	0,14 - 1
0,25 - 1,5	-	0,34 - 1,5	0,34 - 1
Datos generales			
Longitud a desaislar	[mm]	8	
Aislamiento		PA	
Clase de combustibilidad según UL 94		V0	

Descripción	Número de polos	Color
Borne de tierra, para el montaje sobre NS 35...		amarillo-verde

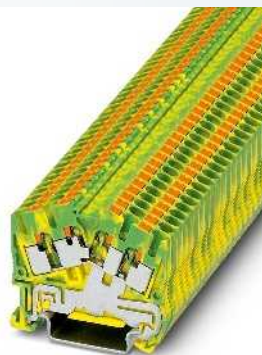
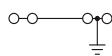
Datos de pedido		
Referencia	Código	Embalaje
PTS 1,5/S-QUATRO-PE	3214644	50

Tapa, ancho 2,2 mm		gris
Casquillo para retención del aislamiento, gama de secciones:		
0,08 - 0,2 mm ²		blanco
0,25 - 0,5 mm ²		gris
0,75 - 1 mm ²		negro
Puente enchufable		
	2	rojo
	3	rojo
	4	rojo
	5	rojo
	10	rojo
	20	rojo
Placa separadora, ancho 2 mm		gris
Adaptador de prueba, conector hembra de prueba, agujero 4 mm		gris
Clavija de pruebas, parte metálica, Ø 2,3-mm		rojo
Casquillo aislante, para parte metálica MPS		rojo
Clavija de pruebas alineable, para el confeccionado individual de regletas de prueba		rojo
Destornillador		

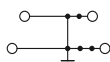
Accesorios		
Referencia	Código	Embalaje
D-PTS 1,5/S	3214576	50
ATP-ST 4	3030721	50
MPS-MT	0201744	10
MPS-IH RD	0201676	10
SZF 0-0,4X2,5	1204504	10

Rotulación de la ranura central
Rotulación de la ranura central

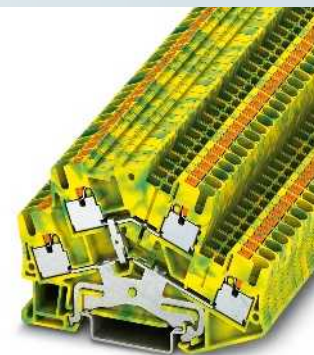
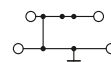
UCT-TM 3,5 o ZB 3,5 (ver catálogo 5)
UCT-TMF 3,5 o ZBF 3,5 (ver catálogo 5)



2,5 (4) mm², borne de tierra, 4 conexiones



1,5 (1,5) mm², borne de doble piso para conductor de protección



2,5 (4) mm², borne de doble piso para conductor de protección



Datos técnicos			
Anchura	Longitud	Altura NS 35/7,5	
5,2	49	43	
		máx. Ø [mm ²]	AWG
		0,14 - 4	26 - 12
IEC 60947-7-2			
IEC	UL/CUL:	CSA	IEC/EN 60079-7
-	-	-	-
-	-/-	-	-
2,5	-	-	-
26 - 12	26-12	26-12	-
Rígido	Flexible	Puntera sin / con manguito de plástico	
0,14 - 4	0,14 - 2,5	0,14 - 2,5	0,14 - 2,5 0,5
0,34 - 4	-	0,34 - 2,5	0,34 - 2,5
10	PA	V0	

Datos técnicos			
Anchura	Longitud	Altura NS 35/7,5	
3,5	78,8	48,2	
		máx. Ø [mm ²]	AWG
		0,14 - 1,5	26 - 14
IEC 60947-7-2			
IEC	UL/CUL:	CSA	IEC/EN 60079-7
-	-	-	-
-	-/-	-	-
1,5	-	-	-
26 - 14	26-14	-	-
Rígido	Flexible	Puntera sin / con manguito de plástico	
0,14 - 1,5	0,14 - 1,5	0,14 - 1,5	0,14 - 1
0,25 - 1,5	-	0,34 - 1,5	0,34 - 1
8	PA	V0	

Datos técnicos			
Anchura	Longitud	Altura NS 35/7,5	
5,2	78	55	
		máx. Ø [mm ²]	AWG
		0,14 - 4	26 - 12
IEC 60947-7-2			
IEC	UL/CUL:	CSA	IEC/EN 60079-7
-	-	-	-
-	-/-	-	-
2,5	-	-	-
26 - 12	26-12	26-12	-
Rígido	Flexible	Puntera sin / con manguito de plástico	
0,14 - 4	0,14 - 2,5	0,14 - 2,5	0,14 - 2,5 0,5
0,34 - 4	-	0,34 - 2,5	0,34 - 2,5
10	PA	V0	

Datos de pedido		
Referencia	Código	Embalaje
PTS 2,5-QUATTRO-PE	3212011	50

Datos de pedido		
Referencia	Código	Embalaje
PTTBS 1,5/S-PE	3214673	50

Datos de pedido		
Referencia	Código	Embalaje
PTTBS 2,5-PE	3209620	50

Accesorios		
D-ST5 2,5	3031762	50
ISH 2,5/0,2	3002843	50
ISH 2,5/0,5	3002856	50
ISH 2,5/1,0	3002869	50
ATP-QTC	3206209	50
SZF 1-0,6X3,5	1204517	10

Accesorios		
D-PTTBS 1,5/S	3214699	50
FBS 2-3,5	3213014	50
FBS 3-3,5	3213027	50
FBS 4-3,5	3213030	50
FBS 5-3,5	3213043	50
FBS 10-3,5	3213056	50
FBS 20-3,5	3213069	50
ATP-STTB 4	3030747	50
MPS-MT	0201744	10
MPS-IH RD	0201676	10
PS-5	3030983	10
SZF 0-0,4X2,5	1204504	10

Accesorios		
D-STTBS 2,5	3038503	50
ISH 2,5/0,2	3002843	50
ISH 2,5/0,5	3002856	50
ISH 2,5/1,0	3002869	50
FBS 2-5	3030161	50
FBS 3-5	3030174	50
FBS 4-5	3030187	50
FBS 5-5	3030190	50
FBS 10-5	3030213	10
FBS 20-5	3030226	10
ATP-STTB 4	3030747	50
PAI-4-N GY	3032871	10
MPS-MT	0201744	10
MPS-IH RD	0201676	10
PS-5	3030983	10
SZF 1-0,6X3,5	1204517	10

UC-TM 5, UCT-TM 5 o ZB 5
(ver catálogo 5)
UC-TMF 5, UCT-TMF 5 o ZBF 5
(ver catálogo 5)

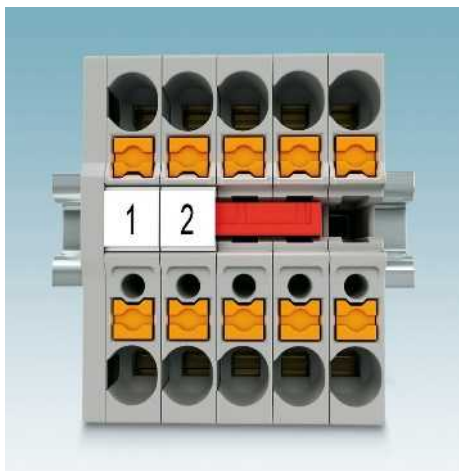
UCT-TM 3,5 o ZB 3,5
(ver catálogo 5)
UCT-TMF 3,5 o ZBF 3,5
(ver catálogo 5)

UC-TM 5, UCT-TM 5 o ZB 5
(ver catálogo 5)
UC-TMF 5, UCT-TMF 5 o ZBF 5
(ver catálogo 5)

Bornes para carril - CLIPLINE complete

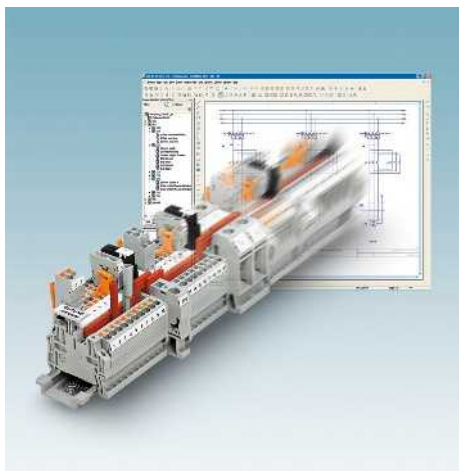
Bornes de conexión Push-in PT

Minibornes de paso y bornes de tierra MPT ..., para montaje sobre NS 15



- Se puede utilizar ahorrando espacio en las cajas de distribución más pequeñas
- Ideal para la conexión de motores más pequeños y el cableado en gamas de prestaciones inferiores
- Puentado y distribución de potencial sencillos con los puentes enchufables patentados del sistema CLIPLINE complete
- Borne de tierra de igual contorno contactado mediante un encastre sencillo que cumple los estrictos requisitos de la norma IEC 60947-7-2

CLIP PROJECT Planning permite una planificación y estudio de proyectos rápidos y cómodos de las regletas de bornes sin errores.



Observaciones:

Para la capacidad de corriente de los carriles, ver página 716.

Una variante enchufable está documentada en el capítulo "Soluciones de conexión enchufables COMBI", véase página 348.



N



1,5 (1,5) mm², 17,5 A, borne de paso mini

Dimensiones

[mm]

Datos eléctricos máx.

Datos de dimensionamiento

Tensión de dimensionamiento	[V]	500	-	-	-
Corriente nominal / sección	[A] / [mm ²]	17,5 / 1,5	- / -	-	-
Sección de dimensionamiento	[mm ²]	1,5	-	-	-
Margen de secciones	AWG	26 - 14	-	-	-

Capacidad de conexión

1 conductor	[mm ²]	0,14 - 1,5	0,14 - 1,5	0,14 - 1,5	0,14 - 1
2 conductores flexibles con puntera TWIN	[mm ²]	0,25 - 1,5	-	0,34 - 1,5	0,34 - 1
Sección de conexión directamente enchufable	[mm ²]	-	-	-	-

Datos generales

Longitud a desaislar	[mm]	8
Aislamiento		PA
Clase de combustibilidad según UL 94		V0

Datos técnicos

Anchura	Longitud	Altura NS 15		
3,5	33,55	28,1		
I _{máx.} [A]	U _{máx.} [V]	máx. Ø [mm ²]	AWG	
17,5	500	0,14 - 1,5	26 - 14	
IEC 60947-7-1				
IEC	UL/CUL:	CSA	IEC/EN 60079-7	
Puntera				
Rígido	Flexible	sin / con manguito de plástico		
0,14 - 1,5	0,14 - 1,5	0,14 - 1,5	0,14 - 1	
0,25 - 1,5	-	0,34 - 1,5	0,34 - 1	

Datos de pedido

Referencia	Código	Embalaje
MPT 1,5/S	3248100	50
MPT 1,5/S BU	3248101	50

Accesorios

D-MPT 1,5/S	3248120	50
FBS 2-3,5	3213014	50
FBS 3-3,5	3213027	50
FBS 4-3,5	3213030	50
FBS 5-3,5	3213043	50
FBS 10-3,5	3213056	50
FBS 20-3,5	3213069	50
ATP-ST 4	3030721	50
MPS-MT	0201744	10
MPS-IH RD	0201676	10
SZF 0-0,4X2,5	1204504	10
UCT-TMF 3,5 o ZBF 3,5 (ver catálogo 5)		

Descripción	Número de polos	Color
Borne, para el montaje sobre NS 15		gris
Borne de tierra, para el montaje sobre NS 15		azul
		amarillo-verde

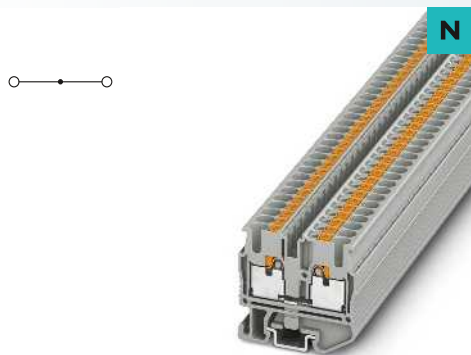
Tapa, ancho 2,2 mm		gris
Casquillo para retención del aislamiento, gama de secciones:		
0,08 - 0,2 mm ²		blanco
0,25 - 0,5 mm ²		gris
0,75 - 1 mm ²		negro

Puente enchufable		Color
	2	rojo
	3	rojo
	4	rojo
	5	rojo
	10	rojo
	20	rojo

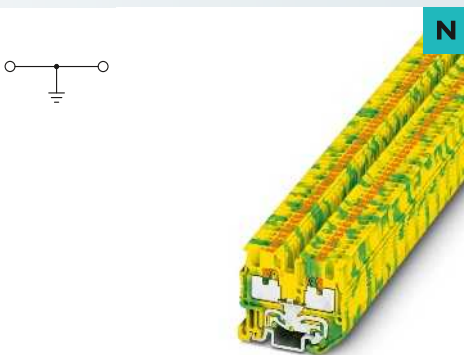
Placa separadora, ancho 2 mm		gris
Clavija de pruebas, parte metálica, Ø 2,3-mm		
Manguito aislante, para parte metálica MPS		rojo
Clavija de pruebas alineable, para el confeccionado individual de regletas de prueba		rojo

Destornillador

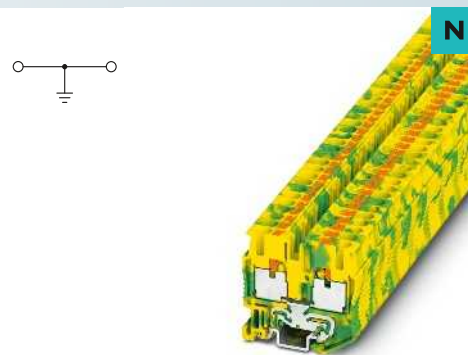
Rotulación de la ranura central y lateral



2,5 (4) mm², 30 A, borne de paso mini



1,5 (1,5) mm², borne de tierra mini



2,5 (4) mm², borne de tierra mini

Datos técnicos			
Anchura	Longitud	Altura NS 15	
5,2	36	32,3	
$I_{m\acute{a}x.}$ [A]	$U_{m\acute{a}x.}$ [V]	máx. Ø [mm ²]	AWG
30	500	0,14 - 4	26 - 12
IEC 60947-7-1			
IEC	UL/CUL:	CSA	IEC/EN 60079-7
500	-	-	-
24 / 2,5	- / -	-	-
2,5	-	-	-
26 - 12	-	-	-
Rígido	Flexible	Puntera sin / con manguito de plástico	
0,14 - 4	0,14 - 2,5	0,14 - 2,5	0,14 - 2,5 0,5
0,34 - 4	-	0,34 - 2,5	0,34 - 2,5
10	PA	V0	

Datos técnicos			
Anchura	Longitud	Altura NS 15	
3,5	33,55	28,1	
$I_{m\acute{a}x.}$ [A]	$U_{m\acute{a}x.}$ [V]	máx. Ø [mm ²]	AWG
-	-	0,14 - 1,5	26 - 14
IEC 60947-7-2			
IEC	UL/CUL:	CSA	IEC/EN 60079-7
-	-	-	-
-	- / -	-	-
1,5	-	-	-
26 - 14	-	-	-
Rígido	Flexible	Puntera sin / con manguito de plástico	
0,14 - 1,5	0,14 - 1,5	0,14 - 1,5	0,14 - 1
0,25 - 1,5	-	0,34 - 1,5	0,34 - 1
8	PA	V0	

Datos técnicos			
Anchura	Longitud	Altura NS 15	
5,2	36	32,3	
$I_{m\acute{a}x.}$ [A]	$U_{m\acute{a}x.}$ [V]	máx. Ø [mm ²]	AWG
-	-	0,14 - 4	26 - 12
IEC 60947-7-2			
IEC	UL/CUL:	CSA	IEC/EN 60079-7
-	-	-	-
-	- / -	-	-
2,5	-	-	-
26 - 12	-	-	-
Rígido	Flexible	Puntera sin / con manguito de plástico	
0,14 - 4	0,14 - 2,5	0,14 - 2,5	0,14 - 2,5 0,5
0,34 - 4	-	0,34 - 2,5	0,34 - 2,5
10	PA	V0	

Datos de pedido		
Referencia	Código	Embalaje
MPT 2,5	3248125	50
MPT 2,5 BU	3248126	50

Datos de pedido		
Referencia	Código	Embalaje
MPT 1,5/S-PE	3248110	50

Datos de pedido		
Referencia	Código	Embalaje
MPT 2,5-PE	3248130	50

Accesorios		
D-MPT 2,5	3248140	50
ISH 2,5/0,2	3002843	50
ISH 2,5/0,5	3002856	50
ISH 2,5/1,0	3002869	50
FBS 2-5	3030161	50
FBS 3-5	3030174	50
FBS 4-5	3030187	50
FBS 5-5	3030190	50
FBS 10-5	3030213	10
FBS 20-5	3030226	10
ATP-ST 4	3030721	50
MPS-MT	0201744	10
MPS-IH RD	0201676	10
PS-5	3030983	10
SZF 1-0,6X3,5	1204517	10

Accesorios		
D-MPT 1,5/S	3248120	50
ATP-ST 4	3030721	50
MPS-MT	0201744	10
MPS-IH RD	0201676	10
SZF 0-0,4X2,5	1204504	10

Accesorios		
D-MPT 2,5	3248140	50
ISH 2,5/0,2	3002843	50
ISH 2,5/0,5	3002856	50
ISH 2,5/1,0	3002869	50
ATP-ST 4	3030721	50
MPS-MT	0201744	10
MPS-IH RD	0201676	10
PS-5	3030983	10
SZF 1-0,6X3,5	1204517	10

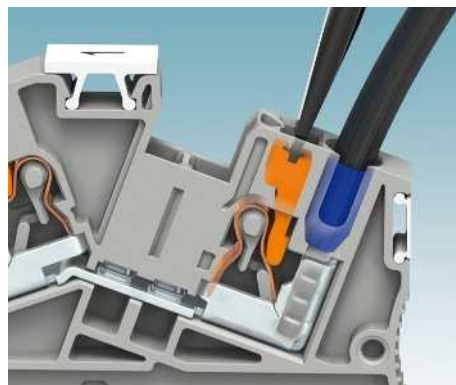
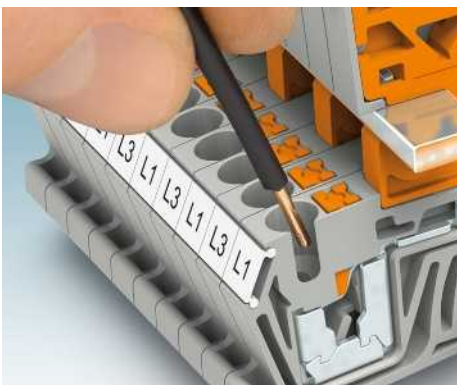
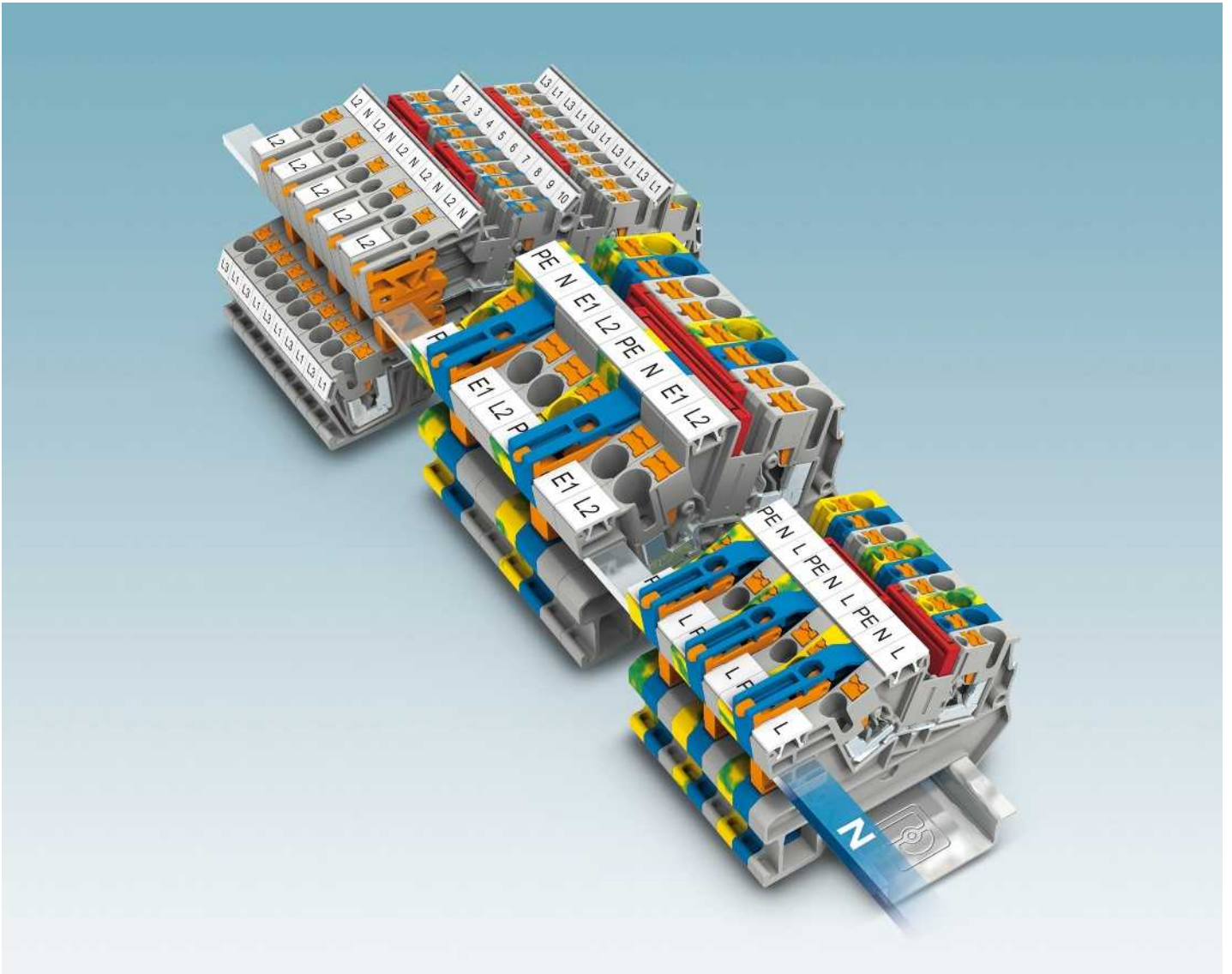
UC-TMF 5, UCT-TMF 5 o ZBF 5 (ver catálogo 5)

UCT-TMF 3,5 o ZBF 3,5 (ver catálogo 5)

UC-TMF 5, UCT-TMF 5 o ZBF 5 (ver catálogo 5)

Bornes para carril - CLIPLINE complete

Bornes de instalación Push-in PTI



Pelar, enchufar y listo

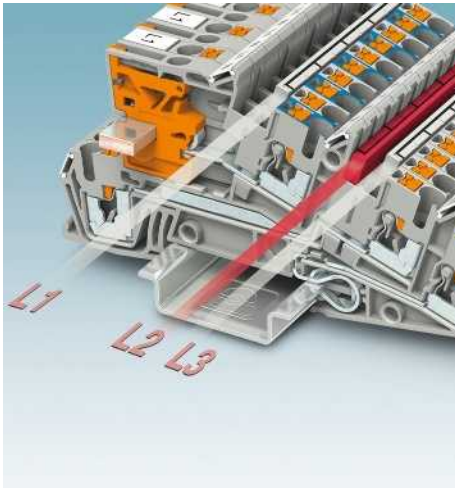
Debido a la zona limitada de cableado en la técnica de instalación es el manejo sencillo de ventaja decisiva. La fuerza de inserción hasta un 50 por ciento menor de la nueva técnica Push-in permite la introducción directa y fácil de conductores flexibles y rígidos con puntera a partir de 0,34 mm².

Accionamiento totalmente aislado

El pestillo integrado permite desacoplar conductores conectados con cualquier herramienta, fácilmente y sin contacto directo con piezas que conducen corriente.

Señalización clara

El marcado unívoco y de gran superficie es el requisito para una instalación segura y rápida. Cada punto de embornaje de los nuevos bornes de instalación Push-in puede rotularse de manera clara y puede reconocerse bien en cualquier lugar de montaje del borne en el distribuidor de instalación.



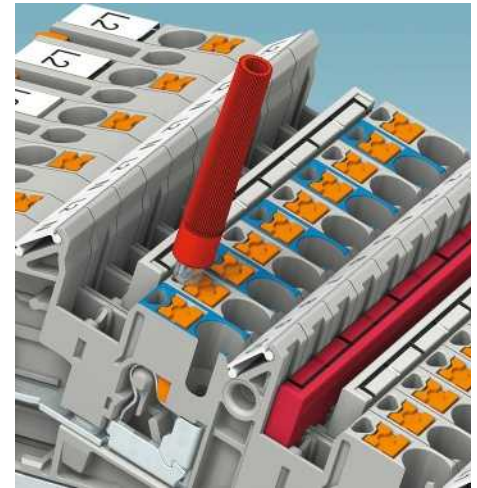
Foso funcional doble

Existen dos fosos por piso para una distribución de potencial rápida e individual. Con los puentes estándar del sistema CLIPLINE complete pueden multiplicarse las conexiones transversales según se quiera, p. ej., sistemas trifásicos con potenciales L1/L2/L3 dentro de una regleta de bornes.



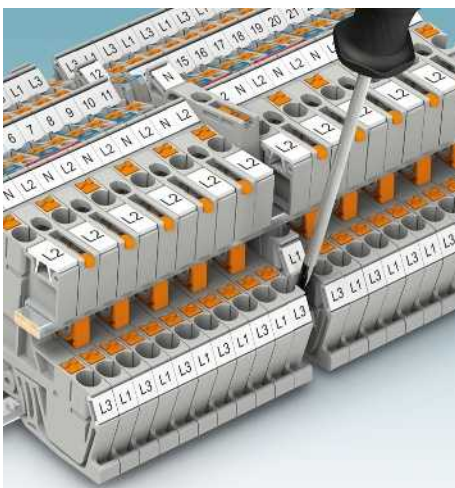
Interrupción del conductor neutro rápida y segura

Todos los bornes Push-in interrumpibles para conductor neutro están equipados con un sólido patín deslizante sin tornillo. Al girar con un destornillador estándar, la horquilla de contacto se desliza sobre la barra colectora. El encaje del patín en las posiciones finales ofrece una protección adicional contra un accionamiento involuntario. El patín deslizante se puede reconocer claramente en la posición en cuestión.



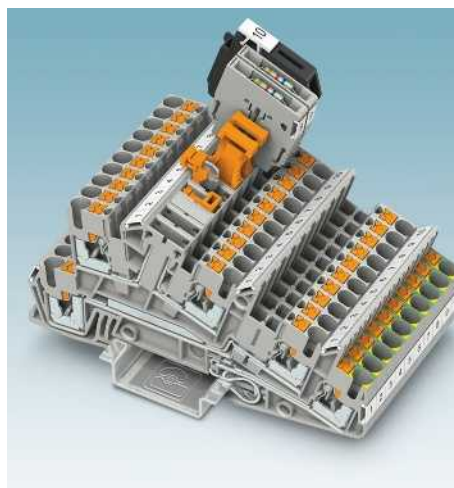
Posibilidad de prueba en cada punto de embornaje

En el sistema CLIPLINE complete hay disponible un programa variado de accesorios de pruebas. Todas las clavijas y adaptadores de prueba contactan en el foso funcional. Adicionalmente, cada punto de embornaje dispone de un contacto de prueba de 2,3 mm. Por lo tanto, en fosos funcionales ocupados con puentes se pueden realizar todos los trabajos de medición y de prueba fácilmente y ahorrando tiempo.



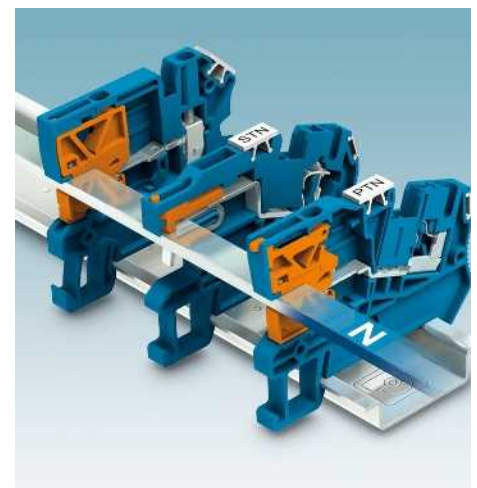
Montaje sencillo

Los bornes de instalación Push-in también pueden cambiarse fácilmente estando montados, sin necesidad de desmontar la barra colectora del conductor neutro.



Interrupción segura circuito de corriente individual

Para tareas de conexión especiales se dispone de bornes de tres pisos con módulos funcionales. La cabeza portafusible, el conector de componente o conector interrumpible pueden integrarse fácilmente y de manera flexible en la zona de interrupción estandarizada y universal. Las variantes de bornes con cuchilla separadora para interrupción del circuito individual cumplen las exigencias de seguridad según DIN VDE 0100-718.



Combinación libre

Todos los bornes de instalación de diferentes técnicas de conexión, conexión por resorte STI ... así como conexión por tornillo UTI ... y PIK ... de Phoenix Contact pueden combinarse entre sí. La barra colectora del conductor neutro está situada en todos los bornes de instalación sobre un nivel.

Bornes para carril - CLIPLINE complete

Bornes de instalación Push-in PTI

Bornes de instalación PTI ...

Los bornes de instalación Push-in se distinguen, además de por las características del sistema CLIPLINE complete, por las siguientes propiedades:

- La nueva técnica de conexión Push-in permite la inserción fácil y directa de conductores rígidos y flexibles con puntera a partir de 0,34 mm²
- Construcción compacta y acorde con el distribuidor de instalación
- Cada punto de embornaje se puede rotular de forma inequívoca y reconocer en cualquier ubicación de la instalación de los bornes
- Además de la posibilidad de prueba en el foso funcional, cada punto de embornaje dispone de un contacto de prueba
- Compatible con todos los bornes de instalación de Phoenix Contact

Servicio de regletas de bornes

Preparamos para usted regletas de bornes completas y premontadas para el montaje directamente en el lugar del distribuidor de la instalación. De este modo se simplifica la instalación, se ahorra tiempo y se reducen sus costes.

CLIP PROJECT Planning permite una planificación y estudio de proyectos rápidos y cómodos de las regletas de bornes sin errores.

Observaciones:

Nota sobre el montaje:

Para fijar de forma segura la barra colectora del conductor neutro, deben colocarse caballetes al principio y al final de cada regleta de bornes, así como regletas más largas cada 20 cm.



4 (4) mm², 24 A, borne de paso



Dimensiones		[mm]
Datos eléctricos máx.		
Datos de dimensionamiento		
Tensión de dimensionamiento	[V]	800
Corriente nominal / sección	[A] / [mm ²]	24 / 4
Sección de dimensionamiento	[mm ²]	4
Margen de secciones	AWG	26 - 12
Capacidad de conexión		
1 conductor	[mm ²]	0,14 - 4
2 conductores flexibles con puntera TWIN	[mm ²]	0,14 - 4
Sección de conexión directamente enchufable	[mm ²]	0,34 - 4
Datos generales		
Longitud a desaislar	[mm]	10
Aislamiento		PA
Clase de combustibilidad según UL 94		V0

Datos técnicos				
Anchura	Longitud	Altura NS 35/7,5		
5,2	59,5	44		
I _{máx.} [A]	U _{máx.} [V]	máx. Ø [mm ²]	AWG	
24	800	0,14 - 4	26 - 12	
IEC 60947-7-1				
IEC	UL/CUL:	CSA	IEC/EN 60079-7	
Puntera				
Rígido Flexible sin / con manguito de plástico				
0,14 - 4	0,14 - 4	0,14 - 2,5	0,14 - 2,5	
			0,5	
0,34 - 4	-	0,34 - 2,5	0,34 - 2,5	

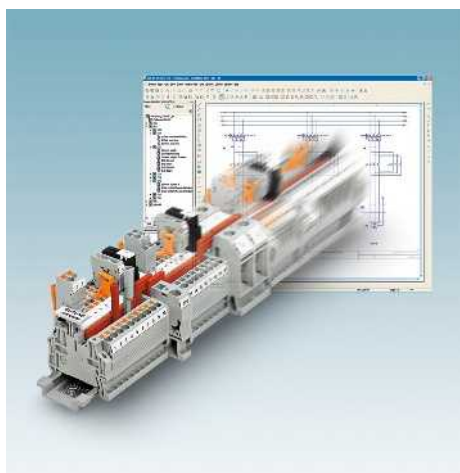
Descripción	Número de polos	Color
Borne, para el montaje sobre NS 35...		gris azul

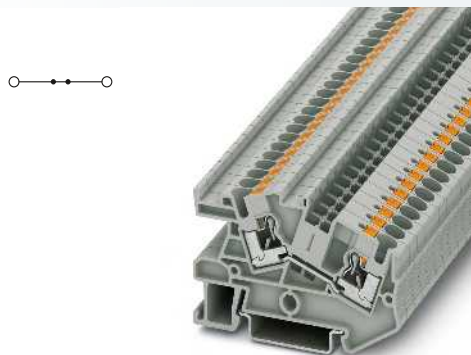
Datos de pedido			
Referencia	I _{máx.}	Código	Embalaje
PTI 2,5		3213968	50
PTI 2,5 BU		3213969	50

Tapa, ancho 2,2 mm	gris
Casquillo para retención del aislamiento, gama de secciones:	
0,08 - 0,2 mm ²	blanco
0,25 - 0,5 mm ²	gris
0,75 - 1 mm ²	negro
Puente enchufable	
	2 rojo
	3 rojo
	4 rojo
	5 rojo
	10 rojo
	20 rojo
Barra colectora del conductor neutro, 3 x 10 mm, 1 m de largo, material: cobre, estañado, corriente nominal: 140 A	plateado
Adaptador de prueba, conector hembra de prueba, agujero 4 mm	gris
Clavija de pruebas, parte metálica, Ø 2,3-mm	
Casquillo aislante, para parte metálica MPS	rojo
Clavija de pruebas alineable, para el confeccionado individual de regletas de prueba	rojo
Soporte, de material aislante azul, para sujetar la barra colectora del conductor neutro, a colocar cada 20 cm, anchura 2 mm	azul
Destornillador	

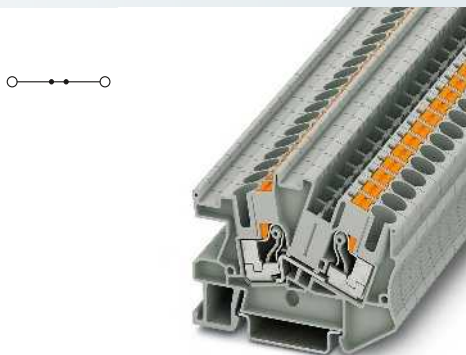
Accesorios		
D-DTI 2,5	3034824	50
ISH 2,5/0,2	3002843	50
ISH 2,5/0,5	3002856	50
ISH 2,5/1,0	3002869	50
FBS 2-5	24 A	3030161
FBS 3-5	24 A	3030174
FBS 4-5	24 A	3030187
FBS 5-5	24 A	3030190
FBS 10-5	24 A	3030213
FBS 20-5	24 A	3030226
NLS-CU 3/10 SN 1000MM	140 A	0402174
PAI-4-N GY	3032871	10
MPS-MT	0201744	10
MPS-IH RD	0201676	10
PS-5	3030983	10
AB-PTI	3214006	50
SZF 1-0,6X3,5	1204517	10

Rotulación de la ranura central	UC-TM 5, UCT-TM 5 o ZB 5 (ver catálogo 5)
Rotulación de la ranura central y lateral	UC-TMF 5, UCT-TMF 5 o ZBF 5 (ver catálogo 5)





4 (6) mm², 32 A, borne de paso



6 (10) mm², 41 A, borne de paso

Datos técnicos			
Anchura	Longitud	Altura NS 35/7,5	
6,2	66	44	
I _{máx.} [A]	U _{máx.} [V]	máx. Ø [mm ²]	AWG
32	800	0,2 - 6	24 - 10
IEC 60947-7-1			
IEC	UL/CUL:	CSA	IEC/EN 60079-7
800	-	-	-
32 / 4	- / -	-	-
4	-	-	-
24 - 10	-	-	-
Rígido	Flexible	Puntera sin / con manguito de plástico	
0,2 - 6	0,2 - 4	0,25 - 4	0,25 - 4
0,5 - 6	-	0,5 - 4	0,5 - 4
12	PA	V0	

Datos técnicos			
Anchura	Longitud	Altura NS 35/7,5	
8,2	66	50	
I _{máx.} [A]	U _{máx.} [V]	máx. Ø [mm ²]	AWG
41	800	0,5 - 10	20 - 8
IEC 60947-7-1			
IEC	UL/CUL:	CSA	IEC/EN 60079-7
800	-	-	-
41 / 6	- / -	-	-
6	-	-	-
20 - 8	-	-	-
Rígido	Flexible	Puntera sin / con manguito de plástico	
0,5 - 10	0,5 - 6	0,5 - 6	0,5 - 6
1 - 10	-	1 - 6	1 - 6
12	PA	V0	

Datos de pedido			
Referencia	I _{máx.}	Código	Embalaje
PTI 4		3213970	50
PTI 4 BU		3213971	50

Datos de pedido			
Referencia	I _{máx.}	Código	Embalaje
PTI 6		3213972	50
PTI 6 BU		3213973	50

Accesorios			
D-DTI 4		3034895	50
ISH 4/0,5		3002885	50
ISH 4/1,0		3002898	50
FBS 2-6	32 A	3030336	50
FBS 3-6	32 A	3030242	50
FBS 4-6	32 A	3030255	50
FBS 5-6	32 A	3030349	50
FBS 10-6	32 A	3030271	10
FBS 20-6	32 A	3030365	10
NLS-CU 3/10 SN 1000MM	140 A	0402174	10
PAI-4-N GY		3032871	10
MPS-MT		0201744	10
MPS-IH RD		0201676	10
PS-6		3030996	10
AB-PTI		3214006	50
SZF 1-0,6X3,5		1204517	10

Accesorios			
D-DTI 6		3034947	50
FBS 2-8	41 A	3030284	10
FBS 3-8	41 A	3030297	10
FBS 4-8	41 A	3030307	10
FBS 5-8	41 A	3030310	10
FBS 10-8	41 A	3030323	10
NLS-CU 3/10 SN 1000MM	140 A	0402174	10
PAI-4-N GY		3032871	10
MPS-MT		0201744	10
MPS-IH RD		0201676	10
PS-8		3031005	10
AB-PTI 6		3214008	50
SZF 2-0,8X4,0		1204520	10

UC-TM 6, UCT-TM 6 o ZB 6
(ver catálogo 5)
UC-TMF 6, UCT-TMF 6 o ZBF 6
(ver catálogo 5)

UC-TM 8, UCT-TM 8 o ZB 8
(ver catálogo 5)
UC-TMF 8, UCT-TMF 8 o ZBF 8
(ver catálogo 5)

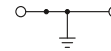
Bornes para carril - CLIPLINE complete

Bornes de instalación Push-in PTI

Bornes de tierra para instalación PTI ...-PE

- De igual contorno y paso para los bornes de paso
- Contacto correcto mecánica y eléctricamente mediante el encastre sencillo en el carril portante
- Se cumplen todos los requisitos de la norma IEC 60947-7-2

Observaciones:
Para la capacidad de corriente de los carriles, ver página 716.



4 (4) mm², borne de tierra



Dimensiones	[mm]
Datos eléctricos máx.	
Datos de dimensionamiento	
Tensión de dimensionamiento [V]	-
Corriente nominal / sección [A] / [mm ²]	- / -
Sección de dimensionamiento [mm ²]	4
Margen de secciones AWG	26 - 12
Capacidad de conexión	
1 conductor [mm ²]	0,14 - 4
2 conductores flexibles con puntera TWIN [mm ²]	0,14 - 4
Sección de conexión directamente enchufable [mm ²]	0,34 - 4
Datos generales	
Longitud a desaislar [mm]	10
Aislamiento	PA
Clase de combustibilidad según UL 94	V0

Datos técnicos			
Anchura	Longitud	Altura NS 35/7,5	
5,2	59,5	44	
		máx. Ø [mm ²]	AWG
		0,14 - 4	26 - 12
IEC 60947-7-2			
IEC	UL/CUL:	CSA	IEC/EN 60079-7
-	-	-	-
-	- / -	-	-
4	-	-	-
26 - 12	26-12	-	-
Capacidad de conexión	Rígido	Flexible	Puntera sin / con manguito de plástico
1 conductor [mm ²]	0,14 - 4	0,14 - 4	0,14 - 2,5 0,14 - 2,5
2 conductores flexibles con puntera TWIN [mm ²]	0,14 - 4	0,14 - 4	0,14 - 2,5 0,5
Sección de conexión directamente enchufable [mm ²]	0,34 - 4	-	0,34 - 2,5 0,34 - 2,5

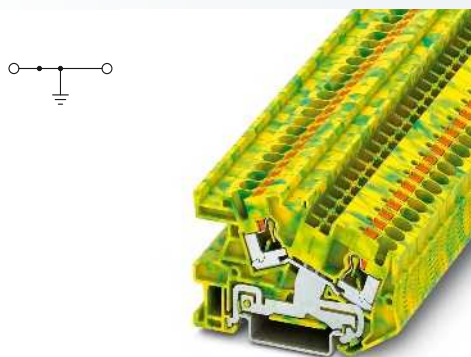
Descripción	Número de polos	Color
Borne de tierra, para el montaje sobre NS 35...		amarillo-verde

Datos de pedido			
Referencia	I _{máx.}	Código	Embalaje
PTI 2,5-PE		3213962	50

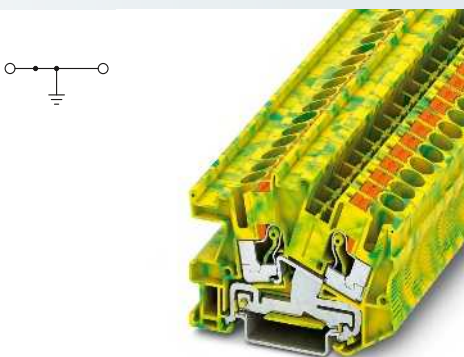
Tapa, ancho 2,2 mm	gris
Casquillo para retención del aislamiento, gama de secciones:	
0,08 - 0,2 mm ²	blanco
0,25 - 0,5 mm ²	gris
0,75 - 1 mm ²	negro
Puente enchufable	
	2 rojo
	3 rojo
	4 rojo
	5 rojo
	10 rojo
	20 rojo
Barra colectora del conductor neutro, 3 x 10 mm, 1 m de largo, material: cobre, estañado, corriente nominal: 140 A	plateado
Adaptador de prueba, conector hembra de prueba, agujero 4 mm	gris
Clavija de pruebas, parte metálica, Ø 2,3-mm	
Casquillo aislante, para parte metálica MPS	rojo
Clavija de pruebas alineable, para el confeccionado individual de regletas de prueba	rojo
Soporte, de material aislante azul, para sujetar la barra colectora del conductor neutro, a colocar cada 20 cm, anchura 2 mm	azul
Destornillador	

Accesorios		
Referencia	I _{máx.}	Embalaje
D-DTI 2,5		3034824 50
ISH 2,5/0,2		3002843 50
ISH 2,5/0,5		3002856 50
ISH 2,5/1,0		3002869 50
FBS 2-5		3030161 50
FBS 3-5		3030174 50
FBS 4-5		3030187 50
FBS 5-5		3030190 50
FBS 10-5		3030213 10
FBS 20-5		3030226 10
NLS-CU 3/10 SN 1000MM	140 A	0402174 10
PAI-4-N GY		3032871 10
MPS-MT		0201744 10
MPS-IH RD		0201676 10
PS-5		3030983 10
AB-PTI		3214006 50
SZF 1-0,6X3,5		1204517 10

Rotulación de la ranura central	UC-TM 5, UCT-TM 5 o ZB 5 (ver catálogo 5)
Rotulación de la ranura central y lateral	UC-TMF 5, UCT-TMF 5 o ZBF 5 (ver catálogo 5)



4 (6) mm², borne de tierra



6 (10) mm², borne de tierra

Datos técnicos			
Anchura	Longitud	Altura NS 35/7,5	
6,2	65,9	44	
		máx. Ø [mm ²]	AWG
		0,2 - 6	24 - 10
IEC 60947-7-2			
IEC	UL/CUL:	CSA	IEC/EN 60079-7
-	-	-	-
-	-/-	-	-
4	-	-	-
24 - 10	-	-	-
Rígido	Flexible	Puntera sin / con manguito de plástico	
0,2 - 6	0,2 - 4	0,25 - 4	0,25 - 4
0,5 - 6	-	0,5 - 1	0,5 - 4
12	PA	V0	

Datos técnicos			
Anchura	Longitud	Altura NS 35/7,5	
8,2	66	50	
		máx. Ø [mm ²]	AWG
		0,5 - 10	20 - 8
IEC 60947-7-2			
IEC	UL/CUL:	CSA	IEC/EN 60079-7
-	-	-	-
-	-/-	-	-
6	-	-	-
20 - 8	-	-	-
Rígido	Flexible	Puntera sin / con manguito de plástico	
0,5 - 10	0,5 - 6	0,5 - 6	0,5 - 6
1 - 10	-	1 - 6	0,5 - 1,5
1 - 6	-	-	1 - 6
12	PA	V0	

Datos de pedido			
Referencia	I _{máx.}	Código	Embalaje
PTI 4-PE		3213964	50

Datos de pedido			
Referencia	I _{máx.}	Código	Embalaje
PTI 6-PE		3213966	50

Accesorios			
D-DTI 4		3034895	50
ISH 4/0,5		3002885	50
ISH 4/1,0		3002898	50
FBS 2-6		3030336	50
FBS 3-6		3030242	50
FBS 4-6		3030255	50
FBS 5-6		3030349	50
FBS 10-6		3030271	10
FBS 20-6		3030365	10
NLS-CU 3/10 SN 1000MM	140 A	0402174	10
PAI-4-N GY		3032871	10
MPS-MT		0201744	10
MPS-IH RD		0201676	10
PS-6		3030996	10
AB-PTI		3214006	50
SZF 1-0,6X3,5		1204517	10

Accesorios			
D-DTI 6		3034947	50
FBS 2-8		3030284	10
FBS 3-8		3030297	10
FBS 4-8		3030307	10
FBS 5-8		3030310	10
FBS 10-8		3030323	10
NLS-CU 3/10 SN 1000MM	140 A	0402174	10
PAI-4-N GY		3032871	10
MPS-MT		0201744	10
MPS-IH RD		0201676	10
PS-8		3031005	10
AB-PTI 6		3214008	50
SZF 2-0,8X4,0		1204520	10

UC-TM 6, UCT-TM 6 o ZB 6
(ver catálogo 5)
UC-TMF 6, UCT-TMF 6 o ZBF 6
(ver catálogo 5)

UC-TM 8, UCT-TM 8 o ZB 8
(ver catálogo 5)
UC-TMF 8, UCT-TMF 8 o ZBF 8
(ver catálogo 5)

Bornes para carril - CLIPLINE complete

Bornes de instalación Push-in PTI

Bornes interrumpibles para conductor neutro PTN ...

Todos los bornes interrumpibles del conductor neutro están equipados con un patín deslizante sin tornillo y ofrecen:

- Una separación del conductor neutro rápida y segura
- Encaje seguro del patín en las posiciones finales
- La posición del patín se puede reconocer visualmente de forma clara

Observaciones:

Nota sobre el montaje:

Para fijar de forma segura la barra colectora del conductor neutro, deben colocarse caballetes al principio y al final de cada regleta de bornes, así como regletas más largas cada 20 cm.

Bornes de conexión L/N/PE AKG ... ver página 94.



4 (4) mm², 24 A, borne de interrupción N



Dimensiones	
	[mm]
Datos eléctricos máx.	
Datos de dimensionamiento	
Tensión de dimensionamiento	[V]
Corriente nominal / sección	[A] / [mm ²]
Sección de dimensionamiento	[mm ²]
Margen de secciones	AWG
Capacidad de conexión	
1 conductor	[mm ²]
2 conductores flexibles con puntera TWIN	[mm ²]
Sección de conexión directamente enchufable	[mm ²]
Datos generales	
Longitud a desaislar	[mm]
Aislamiento	
Clase de combustibilidad según UL 94	

Datos técnicos				
Anchura	Longitud	Altura NS 35/7,5		
5,2	59	46,3		
I _{máx.} [A]	U _{máx.} [V]	máx. Ø [mm ²]	AWG	
24	250	0,14 - 4	26 - 12	
IEC 60947-7-1				
IEC	UL/CUL:	CSA	IEC/EN 60079-7	
250	600	-	-	
24 / 2,5	20 / -	-	-	
4	-	-	-	
26 - 12	26-12	-	-	
Rígido		Flexible		Puntera
				sin / con manguito de plástico
0,14 - 4	0,14 - 4	0,14 - 2,5	0,14 - 2,5	
			0,5	
0,34 - 4	-	0,34 - 2,5	0,34 - 2,5	
10	PA	V0		

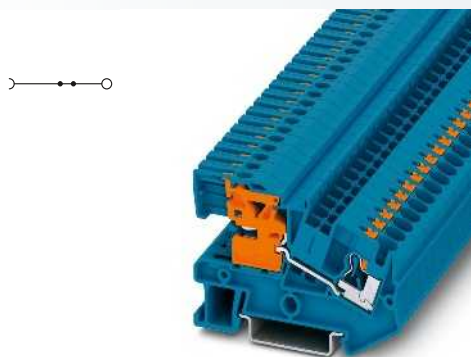
Descripción	Número de polos	Color
Borne interrumpible N, para montaje sobre NS 35...		azul

Datos de pedido			
Referencia	I _{máx.}	Código	Embalaje
PTN 2,5		3213963	50

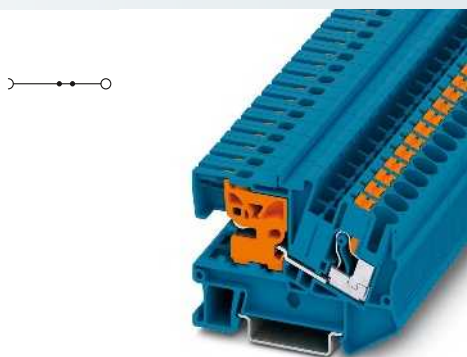
Tapa, ancho 2,2 mm	azul
Casquillo para retención del aislamiento, gama de secciones:	
0,08 - 0,2 mm ²	blanco
0,25 - 0,5 mm ²	gris
0,75 - 1 mm ²	negro
Puente enchufable	
	2 rojo
	3 rojo
	4 rojo
	5 rojo
	10 rojo
	20 rojo
Barra colectora del conductor neutro, 3 x 10 mm, 1 m de largo, material: cobre, estañado, corriente nominal: 140 A	plateado
Adaptador de prueba, conector hembra de prueba, agujero 4 mm	gris
Clavija de pruebas, parte metálica, Ø 2,3-mm	
Casquillo aislante, para parte metálica MPS	rojo
Clavija de pruebas alineable, para el confeccionado individual de regletas de prueba	rojo
Soporte, de material aislante azul, para sujetar la barra colectora del conductor neutro, a colocar cada 20 cm, anchura 2 mm	azul
Destornillador	

Accesorios			
D-PTN 2,5		Código	Embalaje
		3213977	50
ISH 2,5/0,2		3002843	50
ISH 2,5/0,5		3002856	50
ISH 2,5/1,0		3002869	50
FBS 2-5	24 A	3030161	50
FBS 3-5	24 A	3030174	50
FBS 4-5	24 A	3030187	50
FBS 5-5	24 A	3030190	50
FBS 10-5	24 A	3030213	10
FBS 20-5	24 A	3030226	10
NLS-CU 3/10 SN 1000MM	140 A	0402174	10
PAI-4-N GY		3032871	10
MPS-MT		0201744	10
MPS-IH RD		0201676	10
PS-5		3030983	10
AB-PTI		3214006	50
SZF 1-0,6X3,5		1204517	10

Rotulación de la ranura central	UC-TM 5, UCT-TM 5 o ZB 5 (ver catálogo 5)
Rotulación de la ranura central y lateral	UC-TMF 5, UCT-TMF 5 o ZBF 5 (ver catálogo 5)



4 (6) mm², 32 A, borne de interrupción N



6 (10) mm², 41 A, borne de interrupción N

Datos técnicos			
Anchura	Longitud	Altura NS 35/7,5	
6,2	66	46,3	
I _{máx.} [A]	U _{máx.} [V]	máx. Ø [mm ²]	AWG
32	250	0,2 - 6	24 - 10
IEC 60947-7-1			
IEC	UL/CUL:	CSA	IEC/EN 60079-7
250	-	-	-
32 / 4	- / -	-	-
4	-	-	-
24 - 10	-	-	-
Rígido	Flexible	Puntera sin / con manguito de plástico	
0,2 - 6	0,2 - 4	0,25 - 4	0,25 - 4
0,5 - 6	-	0,5 - 4	0,5 - 4
12	PA	V0	

Datos técnicos			
Anchura	Longitud	Altura NS 35/7,5	
8,2	66,3	50	
I _{máx.} [A]	U _{máx.} [V]	máx. Ø [mm ²]	AWG
41	400	0,5 - 10	20 - 8
IEC 60947-7-1			
IEC	UL/CUL:	CSA	IEC/EN 60079-7
400	-	-	-
41 / 6	- / -	-	-
6	-	-	-
20 - 8	-	-	-
Rígido	Flexible	Puntera sin / con manguito de plástico	
0,5 - 10	0,5 - 6	0,5 - 6	0,5 - 6
1 - 10	-	1 - 6	1 - 6
12	PA	V0	

Datos de pedido			
Referencia	I _{máx.}	Código	Embalaje
PTN 4		3213965	50

Datos de pedido			
Referencia	I _{máx.}	Código	Embalaje
PTN 6		3213967	50

Accesorios			
D-PTN 4		3213978	50
ISH 4/0,5		3002885	50
ISH 4/1,0		3002898	50
FBS 2-6	32 A	3030336	50
FBS 3-6	32 A	3030242	50
FBS 4-6	32 A	3030255	50
FBS 5-6	32 A	3030349	50
FBS 10-6	32 A	3030271	10
FBS 20-6	32 A	3030365	10
NLS-CU 3/10 SN 1000MM	140 A	0402174	10
PAI-4-N GY		3032871	10
MPS-MT		0201744	10
MPS-IH RD		0201676	10
PS-6		3030996	10
AB-PTI		3214006	50
SZF 1-0,6X3,5		1204517	10

Accesorios			
D-PTN 6		3213979	50
FBS 2-8	41 A	3030284	10
FBS 3-8	41 A	3030297	10
FBS 4-8	41 A	3030307	10
FBS 5-8	41 A	3030310	10
FBS 10-8	41 A	3030323	10
NLS-CU 3/10 SN 1000MM	140 A	0402174	10
PS-8		3031005	10
AB-PTI 6		3214008	50
SZF 2-0,8X4,0		1204520	10

UC-TM 6, UCT-TM 6 o ZB 6
(ver catálogo 5)
UC-TMF 6, UCT-TMF 6 o ZBF 6
(ver catálogo 5)

UC-TM 8, UCT-TM 8 o ZB 8
(ver catálogo 5)
UC-TMF 8, UCT-TMF 8 o ZBF 8
(ver catálogo 5)

Bornes para carril - CLIPLINE complete

Bornes de instalación Push-in PTI

Bornes de instalación de tres pisos PTI ...



- Óptima comodidad de uso gracias a la extraordinaria construcción compacta
- Circuito de utilización cableado rápidamente en el caso del paso de solo 5,2 mm
- Foso funcional doble en todos los pisos
- Cada punto de embornaje se puede rotular de forma inequívoca y reconocer en cualquier ubicación de la instalación de los bornes

CLIP PROJECT Planning permite una planificación y estudio de proyectos rápidos y cómodos de las regletas de bornes sin errores.

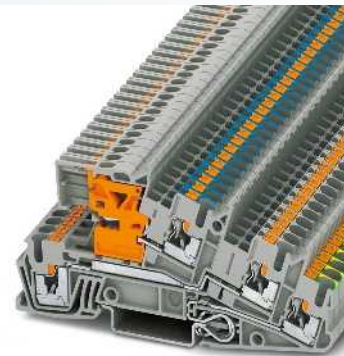
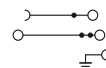
Observaciones:

Nota sobre el montaje:

Para fijar de forma segura la barra colectora del conductor neutro, deben colocarse caballetes al principio y al final de cada regleta de bornes, así como regletas más largas cada 20 cm.

Bornes de conexión L/N/PE AKG ... y más accesorios ver página 94.

1) Bloque de bornes de 3 polos.



4 (4) mm², 30 A, borne de tres pisos, 1 cable exterior L, 1 conductor N seccionable, 1 PE

Dimensiones		[mm]
Datos eléctricos máx.		
Datos de dimensionamiento		
Tensión de dimensionamiento	[V]	400
Conductor exterior / conductor exterior	[V]	400
Conductor exterior / PE	[V]	250
Conductor exterior / N	[V]	250
Corriente nominal / sección	[A] / [mm ²]	24 / 4
Sección de dimensionamiento	[mm ²]	4
Margen de secciones	AWG	26 - 12
Capacidad de conexión		
1 conductor	[mm ²]	0,14 - 4
2 conductores flexibles con puntera TWIN	[mm ²]	0,14 - 4
Sección de conexión directamente enchufable	[mm ²]	0,34 - 4
Datos generales		
Longitud a desaislar	[mm]	10
Aislamiento		PA
Clase de combustibilidad según UL 94		V0



Datos técnicos

Anchura	Longitud	Altura NS 35/7,5	
5,2	101	50,5	
I _{máx.} [A]	U _{máx.} [V]	máx. Ø [mm ²]	AWG
30 ¹⁾	400	0,14 - 4	26 - 12
IEC	UL/CUL:	CSA	IEC/EN 60079-7
400	300	-	-
400	-	-	-
250	-	-	-
250	-	-	-
24 / 4	20 / -	-	-
4	-	-	-
26 - 12	26-12	-	-
Rígido	Flexible	Puntera sin / con manguito de plástico	
0,14 - 4	0,14 - 4	0,14 - 2,5	0,14 - 2,5
			0,5
0,34 - 4	-	0,34 - 2,5	0,34 - 2,5
Datos de pedido			
Referencia	I _{máx.}	Código	Embalaje
PTI 2,5-PE/L/NT		3213946	50
Accesorios			
D-PTI/3		3213975	50
FBS 2-5	24 A	3030161	50
FBS 3-5	24 A	3030174	50
FBS 4-5	24 A	3030187	50
FBS 5-5	24 A	3030190	50
FBS 10-5	24 A	3030213	10
FBS 20-5	24 A	3030226	10
NLS-CU 3/10 SN 1000MM	140 A	0402174	10
AKG 16 BU		0423014	50
AKG 35 BU		0424013	50
MPS-MT		0201744	10
MPS-IH RD		0201676	10
PS-5		3030983	10
AB-PTI/3		3213974	50
ATP-PTI/3		3213990	50
SZF 1-0,6X3,5		1204517	10
Rotulación de la ranura central			
UC-TM 5, UCT-TM 5 o ZB 5 (ver catálogo 5)			
Rotulación de la ranura central y lateral			
UC-TMF 5, UCT-TMF 5 o ZBF 5 (ver catálogo 5)			

Descripción	Número de polos	Color
Borne, para el montaje sobre NS 35...		gris

Tapa, ancho 2,2 mm gris

Puente enchufable	Número de polos	Color
	2	rojo
	3	rojo
	4	rojo
	5	rojo
	10	rojo
	20	rojo

Barra colectora del conductor neutro, 3 x 10 mm, 1 m de largo, material: cobre, estañado, corriente nominal: 140 A plateado

Borne de conexión, de acero, deslizable sobre la barra colectora del conductor neutro NLS, rotulable con ZB, con caperuza aislante, hasta 16 mm² rígido, 10 mm de ancho azul

Clavija de pruebas, parte metálica, Ø 2,3-mm azul

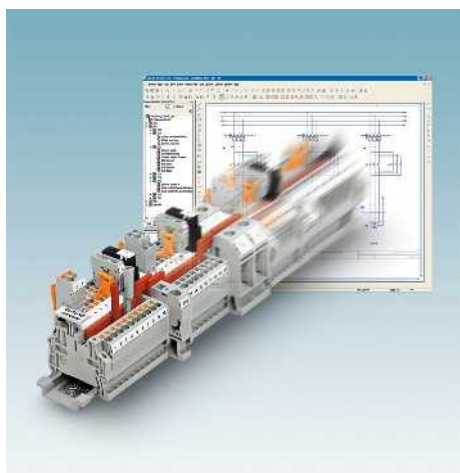
Casquillo aislante, para parte metálica MPS rojo

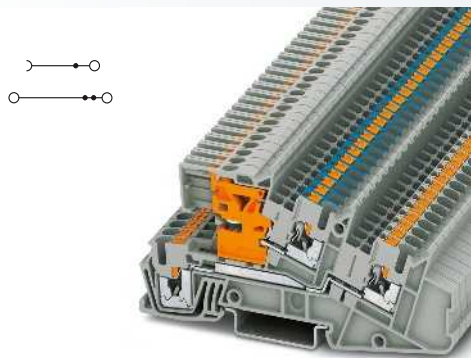
Clavija de pruebas alineable, para el confeccionado individual de regletas de prueba rojo

Soporte, para sujetar la barra colectora del conductor neutro, a colocar cada 20 cm, 2 mm de anchura azul

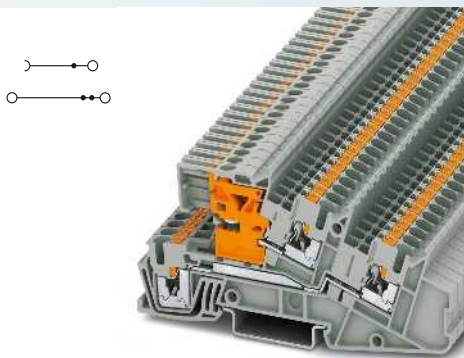
Placa separadora, 2,2 mm de ancho gris

Destornillador





4 (4) mm², 30 A, borne de tres pisos, 1 cable exterior L, 1 conductor N seccionable



4 (4) mm², 30 A, borne de tres pisos, 1 cable exterior L, 1 conductor N seccionable



Datos técnicos			
Anchura	Longitud	Altura NS 35/7,5	
5,2	101	50,5	
I _{máx.} [A]	U _{máx.} [V]	máx. Ø [mm ²]	AWG
30 ¹⁾	400	0,14 - 4	26 - 12
IEC	UL/CUL:	CSA	IEC/EN 60079-7
400	300	-	-
400	-	-	-
-	-	-	-
250	-	-	-
24 / 4	20 / -	-	-
4	-	-	-
26 - 12	26-12	-	-
Rígido	Flexible	Puntera sin / con manguito de plástico	
0,14 - 4	0,14 - 4	0,14 - 2,5	0,14 - 2,5 0,5
0,34 - 4	-	0,34 - 2,5	0,34 - 2,5
10	PA	V0	

Datos técnicos			
Anchura	Longitud	Altura NS 35/7,5	
5,2	101	50,5	
I _{máx.} [A]	U _{máx.} [V]	máx. Ø [mm ²]	AWG
30 ¹⁾	400	0,14 - 4	26 - 12
IEC	UL/CUL:	CSA	IEC/EN 60079-7
400	300	-	-
400	-	-	-
-	-	-	-
250	-	-	-
24 / 4	20 / -	-	-
4	-	-	-
26 - 12	26-12	-	-
Rígido	Flexible	Puntera sin / con manguito de plástico	
0,14 - 4	0,14 - 4	0,14 - 2,5	0,14 - 2,5 0,5
0,34 - 4	-	0,34 - 2,5	0,34 - 2,5
10	PA	V0	

Datos de pedido			
Referencia	I _{máx.}	Código	Embalaje
PTI 2,5-L/NT		3213947	50

Datos de pedido			
Referencia	I _{máx.}	Código	Embalaje
PTI 2,5-L/LT		3213948	50

Accesorios			
D-PTI/3		3213975	50
FBS 2-5	24 A	3030161	50
FBS 3-5	24 A	3030174	50
FBS 4-5	24 A	3030187	50
FBS 5-5	24 A	3030190	50
FBS 10-5	24 A	3030213	10
FBS 20-5	24 A	3030226	10
NLS-CU 3/10 SN 1000MM	140 A	0402174	10
AKG 16 BU		0423014	50
AKG 35 BU		0424013	50
MPS-MT		0201744	10
MPS-IH RD		0201676	10
PS-5		3030983	10
AB-PTI/3		3213974	50
ATP-PTI/3		3213990	50
SZF 1-0,6X3,5		1204517	10

Accesorios			
D-PTI/3		3213975	50
FBS 2-5	24 A	3030161	50
FBS 3-5	24 A	3030174	50
FBS 4-5	24 A	3030187	50
FBS 5-5	24 A	3030190	50
FBS 10-5	24 A	3030213	10
FBS 20-5	24 A	3030226	10
NLS-CU 3/10 SN 1000MM	140 A	0402174	10
AKG 16 BU		0423014	50
AKG 35 BU		0424013	50
MPS-MT		0201744	10
MPS-IH RD		0201676	10
PS-5		3030983	10
AB-PTI/3		3213974	50
ATP-PTI/3		3213990	50
SZF 1-0,6X3,5		1204517	10

UC-TM 5, UCT-TM 5 o ZB 5
(ver catálogo 5)
UC-TMF 5, UCT-TMF 5 o ZBF 5
(ver catálogo 5)

UC-TM 5, UCT-TM 5 o ZB 5
(ver catálogo 5)
UC-TMF 5, UCT-TMF 5 o ZBF 5
(ver catálogo 5)

Bornes para carril - CLIPLINE complete

Bornes de instalación Push-in PTI

Bornes de instalación de tres pisos PTI ...

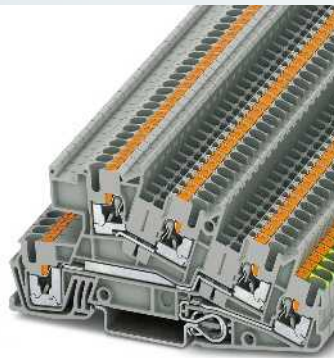
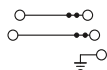
Observaciones:

Nota sobre el montaje:

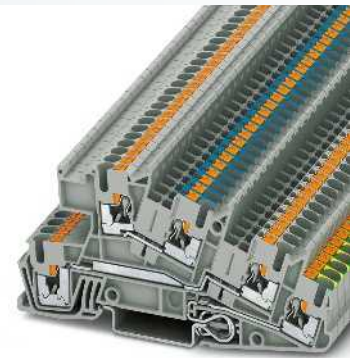
Para fijar de forma segura la barra colectora del conductor neutro, deben colocarse caballetes al principio y al final de cada regleta de bornes, así como regletas más largas cada 20 cm.

Bornes de conexión L/N/PE AKG ... y más accesorios ver página 94.

1) Bloque de bornes de 3 polos.



4 (4) mm², 30 A, borne de tres pisos, 2 cables exteriores L, 1 PE



4 (4) mm², 30 A, borne de tres pisos, 1 cable exterior L, 1 conductor N, 1 PE



Datos técnicos				
Anchura	Longitud	Altura NS 35/7,5		
5,2	101	50,5		
I _{máx.} [A]	U _{máx.} [V]	máx. Ø [mm ²]	AWG	
30	400	0,14 - 4	26 - 12	
IEC	UL/CUL:	CSA	IEC/EN 60079-7	
Tensión de dimensionamiento [V]	400	300	-	-
Conductor exterior / conductor exterior [V]	400	-	-	-
Conductor exterior / PE [V]	250	-	-	-
Conductor exterior / N [V]	-	-	-	-
Corriente nominal / sección [A] / [mm ²]	24 / 4	20 / -	-	-
Sección de dimensionamiento [mm ²]	4	-	-	-
Margen de secciones AWG	26 - 12	26-12	-	-
Capacidad de conexión	Rígido	Flexible	Puntera sin / con manguito de plástico	
	1 conductor [mm ²]	0,14 - 4	0,14 - 4	0,14 - 2,5 0,14 - 2,5
2 conductores flexibles con puntera TWIN [mm ²]	-	-	-	0,5
Sección de conexión directamente enchufable [mm ²]	0,34 - 4	-	0,34 - 2,5	0,34 - 2,5
Datos generales	Longitud a desaislar [mm]	10	PA	V0
Aislamiento				
Clase de combustibilidad según UL 94				



Datos técnicos				
Anchura	Longitud	Altura NS 35/7,5		
5,2	101	50,5		
I _{máx.} [A]	U _{máx.} [V]	máx. Ø [mm ²]	AWG	
30	400	0,14 - 4	26 - 12	
IEC	UL/CUL:	CSA	IEC/EN 60079-7	
Tensión de dimensionamiento [V]	400	300	-	-
Conductor exterior / conductor exterior [V]	400	-	-	-
Conductor exterior / PE [V]	250	-	-	-
Conductor exterior / N [V]	250	-	-	-
Corriente nominal / sección [A] / [mm ²]	24 / 4	20 / -	-	-
Sección de dimensionamiento [mm ²]	4	-	-	-
Margen de secciones AWG	26 - 12	26-12	-	-
Capacidad de conexión	Rígido	Flexible	Puntera sin / con manguito de plástico	
	1 conductor [mm ²]	0,14 - 4	0,14 - 4	0,14 - 2,5 0,14 - 2,5
2 conductores flexibles con puntera TWIN [mm ²]	-	-	-	0,5
Sección de conexión directamente enchufable [mm ²]	0,34 - 4	-	0,34 - 2,5	0,34 - 2,5
Datos generales	Longitud a desaislar [mm]	10	PA	V0
Aislamiento				
Clase de combustibilidad según UL 94				

Descripción	Número de polos	Color
Borne, para el montaje sobre NS 35...		gris gris/azul

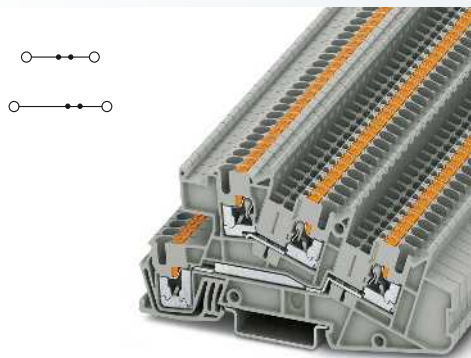
Datos de pedido				
Referencia	I _{máx.}	Código	Embalaje	
PTI 2,5-PE/L/L		3213949	50	

Datos de pedido				
Referencia	I _{máx.}	Código	Embalaje	
PTI 2,5-PE/L/N		3213950	50	

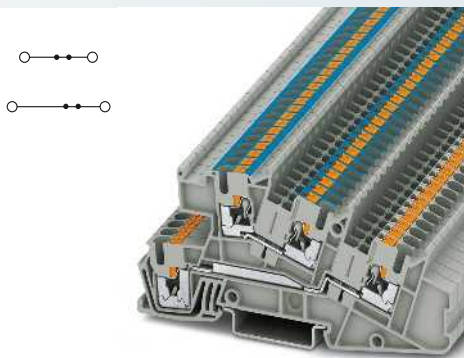
Accesorios		
Tapa, ancho 2,2 mm	gris	
Puente enchufable		
	2	rojo
	3	rojo
	4	rojo
	5	rojo
	10	rojo
	20	rojo
Barra colectora del conductor neutro, 3 x 10 mm, 1 m de largo, material: cobre, estañado, corriente nominal: 140 A	plateado	
Borne de conexión, de acero, deslizable sobre la barra colectora del conductor neutro NLS, rotulable con ZB, con caperuza aislante, hasta 16 mm ² rígido, 10 mm de ancho	azul	
hasta 35 mm ² rígido, espesor 14,3 mm	azul	
Clavija de pruebas, parte metálica, Ø 2,3-mm		
Casquillo aislante, para parte metálica MPS	rojo	
Clavija de pruebas alineable, para el confeccionado individual de regletas de prueba	rojo	
Soporte, para sujetar la barra colectora del conductor neutro, a colocar cada 20 cm, 2 mm de anchura	azul	
Placa separadora, 2,2 mm de ancho	gris	
Destornillador		
Rotulación de la ranura central		
Rotulación de la ranura central y lateral		

Accesorios				
D-PTI/3		3213975	50	
FBS 2-5	24 A	3030161	50	
FBS 3-5	24 A	3030174	50	
FBS 4-5	24 A	3030187	50	
FBS 5-5	24 A	3030190	50	
FBS 10-5	24 A	3030213	10	
FBS 20-5	24 A	3030226	10	
NLS-CU 3/10 SN 1000MM	140 A	0402174	10	
AKG 16 BU		0423014	50	
AKG 35 BU		0424013	50	
MPS-MT		0201744	10	
MPS-IH RD		0201676	10	
PS-5		3030983	10	
AB-PTI/3		3213974	50	
ATP-PTI/3		3213990	50	
SZF 1-0,6X3,5		1204517	10	
UC-TM 5, UCT-TM 5 o ZB 5 (ver catálogo 5)				
UC-TMF 5, UCT-TMF 5 o ZBF 5 (ver catálogo 5)				

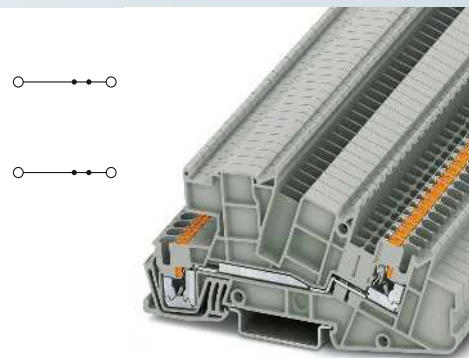
Accesorios				
D-PTI/3		3213975	50	
FBS 2-5	24 A	3030161	50	
FBS 3-5	24 A	3030174	50	
FBS 4-5	24 A	3030187	50	
FBS 5-5	24 A	3030190	50	
FBS 10-5	24 A	3030213	10	
FBS 20-5	24 A	3030226	10	
NLS-CU 3/10 SN 1000MM	140 A	0402174	10	
AKG 16 BU		0423014	50	
AKG 35 BU		0424013	50	
MPS-MT		0201744	10	
MPS-IH RD		0201676	10	
PS-5		3030983	10	
AB-PTI/3		3213974	50	
ATP-PTI/3		3213990	50	
SZF 1-0,6X3,5		1204517	10	
UC-TM 5, UCT-TM 5 o ZB 5 (ver catálogo 5)				
UC-TMF 5, UCT-TMF 5 o ZBF 5 (ver catálogo 5)				



4 (4) mm², 30 A, borne de tres pisos, 2 cable exterior L



4 (4) mm², 30 A, borne de tres pisos, 1 cable exterior L, 1 conductor N



4 (4) mm², 30 A, borne de tres pisos, 1 cable exterior L



Datos técnicos			
Anchura	Longitud	Altura NS 35/7,5	
5,2	101	50,5	
I _{máx.} [A]	U _{máx.} [V]	máx. Ø [mm ²]	AWG
30	400	0,14 - 4	26 - 12
IEC	UL/CUL:	CSA	IEC/EN 60079-7
400	300	-	-
400	-	-	-
-	-	-	-
24 / 4	20 / -	-	-
4	-	-	-
26 - 12	26-12	-	-
Rígido	Flexible	Puntera sin / con manguito de plástico	
0,14 - 4	0,14 - 4	0,14 - 2,5	0,14 - 2,5
			0,5
0,34 - 4	-	0,34 - 2,5	0,34 - 2,5
10			
PA			
V0			

Datos técnicos			
Anchura	Longitud	Altura NS 35/7,5	
5,2	101	50,5	
I _{máx.} [A]	U _{máx.} [V]	máx. Ø [mm ²]	AWG
30 ¹⁾	400	0,14 - 4	26 - 12
IEC	UL/CUL:	CSA	IEC/EN 60079-7
400	300	-	-
400	-	-	-
-	-	-	-
250	-	-	-
24 / 4	20 / -	-	-
4	-	-	-
26 - 12	26-12	-	-
Rígido	Flexible	Puntera sin / con manguito de plástico	
0,14 - 4	0,14 - 4	0,14 - 2,5	0,14 - 2,5
			0,5
0,34 - 4	-	0,34 - 2,5	0,34 - 2,5
10			
PA			
V0			

Datos técnicos			
Anchura	Longitud	Altura NS 35/7,5	
5,2	101	50,5	
I _{máx.} [A]	U _{máx.} [V]	máx. Ø [mm ²]	AWG
30	400	0,14 - 4	26 - 12
IEC	UL/CUL:	CSA	IEC/EN 60079-7
400	300	-	-
400	-	-	-
-	-	-	-
24 / 4	20 / -	-	-
4	-	-	-
26 - 12	26-12	-	-
Rígido	Flexible	Puntera sin / con manguito de plástico	
0,14 - 4	0,14 - 4	0,14 - 2,5	0,14 - 2,5
			0,5
0,34 - 4	-	0,34 - 2,5	0,34 - 2,5
10			
PA			
V0			

Datos de pedido			
Referencia	I _{máx.}	Código	Embalaje
PTI 2,5-L/L		3213953	50

Datos de pedido			
Referencia	I _{máx.}	Código	Embalaje
PTI 2,5-L/N		3213954	50

Datos de pedido			
Referencia	I _{máx.}	Código	Embalaje
PTI 2,5-L		3213951	50
PTI 2,5-N		3213952	50

Accesorios			
D-PTI/3		3213975	50
FBS 2-5	24 A	3030161	50
FBS 3-5	24 A	3030174	50
FBS 4-5	24 A	3030187	50
FBS 5-5	24 A	3030190	50
FBS 10-5	24 A	3030213	10
FBS 20-5	24 A	3030226	10
NLS-CU 3/10 SN 1000MM	140 A	0402174	10
AKG 16 BU		0423014	50
AKG 35 BU		0424013	50
MPS-MT		0201744	10
MPS-IH RD		0201676	10
PS-5		3030983	10
AB-PTI/3		3213974	50
ATP-PTI/3		3213990	50
SZF 1-0,6X3,5		1204517	10

Accesorios			
D-PTI/3		3213975	50
FBS 2-5	24 A	3030161	50
FBS 3-5	24 A	3030174	50
FBS 4-5	24 A	3030187	50
FBS 5-5	24 A	3030190	50
FBS 10-5	24 A	3030213	10
FBS 20-5	24 A	3030226	10
NLS-CU 3/10 SN 1000MM	140 A	0402174	10
AKG 16 BU		0423014	50
AKG 35 BU		0424013	50
MPS-MT		0201744	10
MPS-IH RD		0201676	10
PS-5		3030983	10
AB-PTI/3		3213974	50
ATP-PTI/3		3213990	50
SZF 1-0,6X3,5		1204517	10

Accesorios			
D-PTI/3		3213975	50
FBS 2-5	24 A	3030161	50
FBS 3-5	24 A	3030174	50
FBS 4-5	24 A	3030187	50
FBS 5-5	24 A	3030190	50
FBS 10-5	24 A	3030213	10
FBS 20-5	24 A	3030226	10
NLS-CU 3/10 SN 1000MM	140 A	0402174	10
AKG 16 BU		0423014	50
AKG 35 BU		0424013	50
MPS-MT		0201744	10
MPS-IH RD		0201676	10
PS-5		3030983	10
AB-PTI/3		3213974	50
ATP-PTI/3		3213990	50
SZF 1-0,6X3,5		1204517	10

UC-TM 5, UCT-TM 5 o ZB 5 (ver catálogo 5)
UC-TMF 5, UCT-TMF 5 o ZBF 5 (ver catálogo 5)

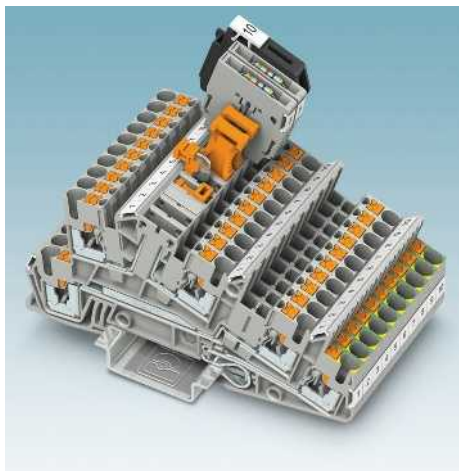
UC-TM 5, UCT-TM 5 o ZB 5 (ver catálogo 5)
UC-TMF 5, UCT-TMF 5 o ZBF 5 (ver catálogo 5)

UC-TM 5, UCT-TM 5 o ZB 5 (ver catálogo 5)
UC-TMF 5, UCT-TMF 5 o ZBF 5 (ver catálogo 5)

Bornes para carril - CLIPLINE complete

Bornes de instalación Push-in PTI

Bornes de instalación de tres pisos PTI ...

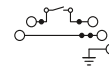


- Borne interrumpible por cuchilla con una capacidad de corriente de 16 A
- Punteable de modo completo y doble para todas las tareas de alimentación y distribución rápida de potencial
- Posibilidad de prueba en ambos lados del punto de interrupción
- Óptima comodidad de uso gracias a la extraordinaria construcción compacta
- Circuito de utilización cableado rápidamente en el caso del paso de solo 5,2 mm
- Foso funcional doble en todos los pisos
- Cada punto de embornaje se puede rotular de forma inequívoca y reconocer en cualquier ubicación de la instalación de los bornes

Bloqueador de conexión S-MT

- El bloqueador de conexión opcional encajable evita de forma eficaz que se accione un conmutador de manera involuntaria

Observaciones:
1) Bloque de bornes de 3 polos.
2) Véase también página 480.



4 (4) mm², 30 A, borne de tres pisos, 1 cable exterior L, 1 conductor N seccionable, 1 PE



Dimensiones	
	[mm]
Datos eléctricos máx.	
Datos de dimensionamiento	
Tensión de dimensionamiento	[V]
Conductor exterior / conductor exterior	[V]
Conductor exterior / PE	[V]
Conductor exterior / N	[V]
Corriente nominal / sección	[A] / [mm ²]
Sección de dimensionamiento	[mm ²]
Margen de secciones	AWG
Datos de dimensionamiento del piso seccionable	
Corriente nominal / sección	[A] / [mm ²]
Capacidad de conexión	
1 conductor	[mm ²]
2 conductores flexibles con puntera TWIN	[mm ²]
Sección de conexión directamente enchufable	[mm ²]
Datos generales	
Longitud a desaislar	[mm]
Aislamiento	
Clase de combustibilidad según UL 94	

Datos técnicos				
Anchura	Longitud	Altura NS 35/7,5		
5,2	101	50,5		
I _{máx.} [A]	U _{máx.} [V]	máx. Ø [mm ²]	AWG	
30 ¹⁾	400	0,14 - 4	26 - 12	
IEC	UL/CUL:	CSA	IEC/EN 60079-7	
400	300	-	-	
400	-	-	-	
250	-	-	-	
250	-	-	-	
24 / 4	20 / -	-	-	
4	-	-	-	
26 - 12	26-12	-	-	
IEC	UL/CUL:	CSA	IEC/EN 60079-7	
16 / 1,5	20 / -	-	-	
Rígido	Flexible	Puntera sin / con manguito de plástico		
0,14 - 4	0,14 - 4	0,14 - 2,5	0,14 - 2,5	
			0,5	
0,34 - 4	-	0,34 - 2,5	0,34 - 2,5	
Datos de pedido				
Referencia	I _{máx.}	Código	Embalaje	
PTI 2,5-PE/L/NTB		3213955	50	
Accesorios				
D-PTI/3B		3213976	50	
ISH 2,5/0,2		3002843	50	
ISH 2,5/0,5		3002856	50	
ISH 2,5/1,0		3002869	50	
FBS 2-5	24 A	3030161	50	
FBS 3-5	24 A	3030174	50	
FBS 4-5	24 A	3030187	50	
FBS 5-5	24 A	3030190	50	
FBS 10-5	24 A	3030213	10	
FBS 20-5	24 A	3030226	10	
S-MT		3247954	50	
MPS-MT		0201744	10	
MPS-IH RD		0201676	10	
PS-5		3030983	10	
SZF 1-0,6X3,5		1204517	10	
Rotulación de la ranura central y lateral				
UC-TMF 5, UCT-TMF 5 o ZBF 5 (ver catálogo 5)				

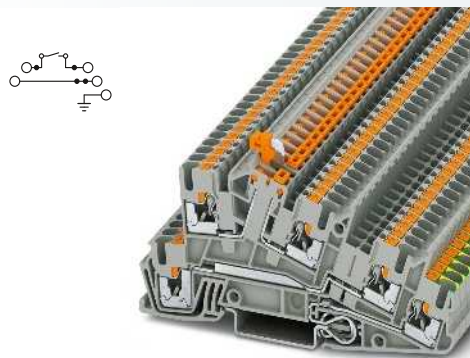
Descripción	Número de polos	Color
Borne, para el montaje sobre NS 35...		gris

Tapa, ancho 2,2 mm	gris
Casquillo para retención del aislamiento, gama de secciones:	
0,08 - 0,2 mm ²	blanco
0,25 - 0,5 mm ²	gris
0,75 - 1 mm ²	negro

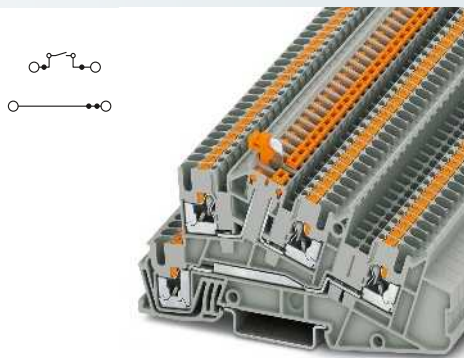
Puente enchufable		
	2	rojo
	3	rojo
	4	rojo
	5	rojo
	10	rojo
	20	rojo

Bloqueador de conexión, enchufable ²⁾	blanco
Clavija de pruebas, parte metálica, Ø 2,3–mm	
Casquillo aislante, para parte metálica MPS	rojo
Clavija de pruebas alineable, para el confeccionado individual de regletas de prueba	rojo

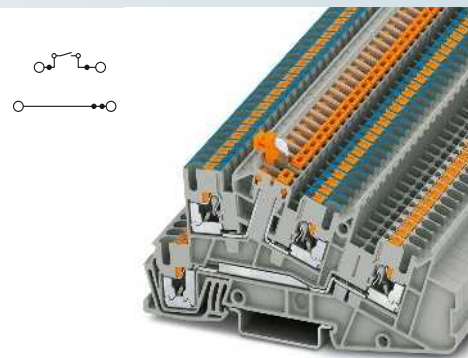
Destornillador	
Rotulación de la ranura central y lateral	



4 (4) mm², 30 A, borne de tres pisos, 1 cable exterior L, 1 conductor N seccionable, 1 x PE



4 (4) mm², 30 A, borne de tres pisos, 1 cable exterior L, 1 conductor N seccionable



4 (4) mm², 30 A, borne de tres pisos, 1 cable exterior L, 1 conductor N seccionable



Datos técnicos			
Anchura	Longitud	Altura NS 35/7,5	
5,2	101	50,5	
I _{máx.} [A]	U _{máx.} [V]	máx. Ø [mm ²]	AWG
30 ¹⁾	400	0,14 - 4	26 - 12
IEC	UL/CUL:	CSA	IEC/ EN 60079-7
400	300	-	-
400	-	-	-
250	-	-	-
-	-	-	-
24 / 4	20 / -	-	-
4	-	-	-
26 - 12	26-12	-	-
IEC	UL/CUL:	CSA	IEC/ EN 60079-7
16 / 1,5	20 / -	-	-
Rígido	Flexible	Puntera sin / con manguito de plástico	
0,14 - 4	0,14 - 4	0,14 - 2,5	0,14 - 2,5 0,5
0,34 - 4	-	0,34 - 2,5	0,34 - 2,5
10	PA	V0	

Datos técnicos			
Anchura	Longitud	Altura NS 35/7,5	
5,2	101	50,5	
I _{máx.} [A]	U _{máx.} [V]	máx. Ø [mm ²]	AWG
30 ¹⁾	400	0,14 - 4	26 - 12
IEC	UL/CUL:	CSA	IEC/ EN 60079-7
400	300	-	-
400	-	-	-
-	-	-	-
24 / 4	20 / -	-	-
4	-	-	-
26 - 12	26-12	-	-
IEC	UL/CUL:	CSA	IEC/ EN 60079-7
16 / 1,5	20 / -	-	-
Rígido	Flexible	Puntera sin / con manguito de plástico	
0,14 - 4	0,14 - 4	0,14 - 2,5	0,14 - 2,5 0,5
0,34 - 4	-	0,34 - 2,5	0,34 - 2,5
10	PA	V0	

Datos técnicos			
Anchura	Longitud	Altura NS 35/7,5	
5,2	101	50,5	
I _{máx.} [A]	U _{máx.} [V]	máx. Ø [mm ²]	AWG
30 ¹⁾	400	0,14 - 4	26 - 12
IEC	UL/CUL:	CSA	IEC/ EN 60079-7
400	-	-	-
400	-	-	-
-	-	-	-
24 / 4	- / -	-	-
4	-	-	-
26 - 12	-	-	-
IEC	UL/CUL:	CSA	IEC/ EN 60079-7
16 / 1,5	- / -	-	-
Rígido	Flexible	Puntera sin / con manguito de plástico	
0,14 - 4	0,14 - 4	0,14 - 2,5	0,14 - 2,5 0,5
0,34 - 4	-	0,34 - 2,5	0,34 - 2,5
10	PA	V0	

Datos de pedido			
Referencia	I _{máx.}	Código	Embalaje
PTI 2,5-PE/L/LTB		3213957	50

Datos de pedido			
Referencia	I _{máx.}	Código	Embalaje
PTI 2,5-L/LTB		3213958	50

Datos de pedido			
Referencia	I _{máx.}	Código	Embalaje
PTI 2,5-L/NTB		3213956	50

Accesorios			
D-PTI/3B		3213976	50
ISH 2,5/0,2		3002843	50
ISH 2,5/0,5		3002856	50
ISH 2,5/1,0		3002869	50
FBS 2-5	24 A	3030161	50
FBS 3-5	24 A	3030174	50
FBS 4-5	24 A	3030187	50
FBS 5-5	24 A	3030190	50
FBS 10-5	24 A	3030213	10
FBS 20-5	24 A	3030226	10
S-MT		3247954	50
MPS-MT		0201744	10
MPS-IH RD		0201676	10
PS-5		3030983	10
SZF 1-0,6X3,5		1204517	10

Accesorios			
D-PTI/3B		3213976	50
ISH 2,5/0,2		3002843	50
ISH 2,5/0,5		3002856	50
ISH 2,5/1,0		3002869	50
FBS 2-5	24 A	3030161	50
FBS 3-5	24 A	3030174	50
FBS 4-5	24 A	3030187	50
FBS 5-5	24 A	3030190	50
FBS 10-5	24 A	3030213	10
FBS 20-5	24 A	3030226	10
S-MT		3247954	50
MPS-MT		0201744	10
MPS-IH RD		0201676	10
PS-5		3030983	10
SZF 1-0,6X3,5		1204517	10

Accesorios			
D-PTI/3B		3213976	50
ISH 2,5/0,2		3002843	50
ISH 2,5/0,5		3002856	50
ISH 2,5/1,0		3002869	50
FBS 2-5	24 A	3030161	50
FBS 3-5	24 A	3030174	50
FBS 4-5	24 A	3030187	50
FBS 5-5	24 A	3030190	50
FBS 10-5	24 A	3030213	10
FBS 20-5	24 A	3030226	10
S-MT		3247954	50
MPS-MT		0201744	10
MPS-IH RD		0201676	10
PS-5		3030983	10
SZF 1-0,6X3,5		1204517	10

UC-TMF 5, UCT-TMF 5 o ZBF 5 (ver catálogo 5)

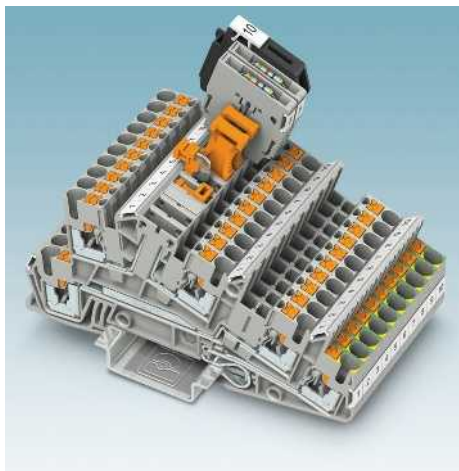
UC-TMF 5, UCT-TMF 5 o ZBF 5 (ver catálogo 5)

UC-TMF 5, UCT-TMF 5 o ZBF 5 (ver catálogo 5)

Bornes para carril - CLIPLINE complete

Bornes de instalación Push-in PTI

Bornes de instalación de tres pisos PTI ...

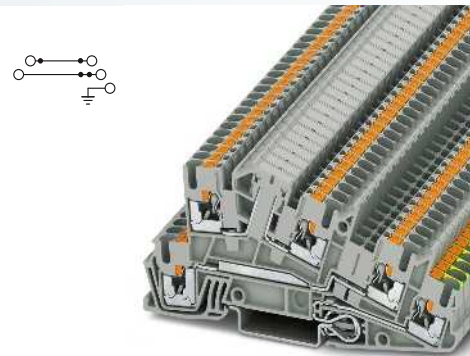


- Borne interrumpible con zona de interrupción universal para alojar clavijas de interrupción, conectores de paso, conectores de componentes y cabezas portafusibles
- Punteable de modo completo y doble para todas las tareas de alimentación y distribución rápida de potencial
- Posibilidad de prueba en ambos lados del punto de interrupción

Cabeza portafusible P-FU 5X20-5

- En caso de disposición desplazada, la cabeza portafusible se adapta a los bornes interrumpibles de 5,2 mm de paso
- Adecuado para la protección contra cortocircuito y sobrecarga

Observaciones:
Conector funcional adecuado, véase página 480.
1) Obsérvese la corriente de carga máxima.
2) Obsérvese la corriente de carga máxima, en función de la disposición de los componentes. Máx. 0,5 W para disposición individual.
3) Para la disipación máxima, ver página 724.
4) La corriente y la tensión son determinadas por el conector empleado.
5) Bloque de bornes de 3 polos.



4 (4) mm², 30 A, borne de tres pisos, 2 cables exteriores L, 1 PE

Dimensiones	
	[mm]
Datos eléctricos máx.	
Datos de dimensionamiento	
Tensión de dimensionamiento	[V]
Conductor exterior / conductor exterior	[V]
Conductor exterior / PE	[V]
Corriente nominal / sección	[A] / [mm ²]
Sección de dimensionamiento	[mm ²]
Margen de secciones	AWG
Datos de dimensionamiento del piso seccionable	
Corriente nominal / sección	[A] / [mm ²]
Capacidad de conexión	
1 conductor	[mm ²]
2 conductores flexibles con puntera TWIN	[mm ²]
Sección de conexión directamente enchufable	[mm ²]
Datos generales	
Longitud a desaislar	[mm]
Aislamiento	
Clase de combustibilidad según UL 94	

Descripción	Número de polos	Color
Borne, para el montaje sobre NS 35...		gris

Tapa , ancho 2,2 mm	gris
Casquillo para retención del aislamiento , gama de secciones:	
0,08 - 0,2 mm ²	blanco
0,25 - 0,5 mm ²	gris
0,75 - 1 mm ²	negro
Puente enchufable	
	2 rojo
	3 rojo
	4 rojo
	5 rojo
	10 rojo
	20 rojo
Clavija de pruebas, parte metálica , Ø 2,3–mm	
Casquillo aislante , para parte metálica MPS	rojo
Clavija de pruebas alineable , para el confeccionado individual de regletas de prueba	rojo
Clavija de interrupción¹⁾	naranja
Conector de paso¹⁾	gris
Conector de componentes , rotulable con ZBF 5 o UC-TMF 5 ²⁾	gris
Cabeza portafusible , ancho 6,2 mm ³⁾	negro
Destornillador	

Rotulación de la ranura central y lateral

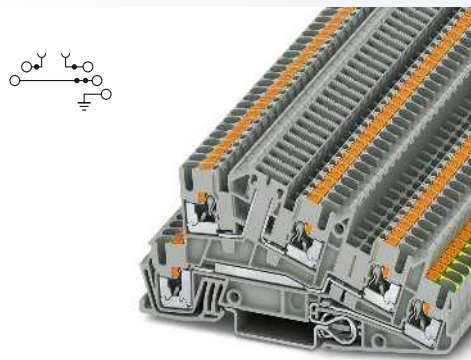


Datos técnicos				
Anchura	Longitud	Altura NS 35/7,5		
5,2	101	50,5		
I _{máx.} [A]	U _{máx.} [V]	máx. Ø [mm ²]	AWG	
30 ⁵⁾	400	0,14 - 4	26 - 12	
IEC	UL/CUL:	CSA	IEC/EN 60079-7	
400	300	-	-	
400	-	-	-	
250	-	-	-	
24 / 4	20 / -	-	-	
4	-	-	-	
26 - 12	26-12	-	-	
IEC	UL/CUL:	CSA	IEC/EN 60079-7	
16 / 1,5	20 / -	-	-	
Rigido	Flexible	Puntera		
		sin / con manguito de plástico		
0,14 - 4	0,14 - 4	0,14 - 2,5	0,14 - 2,5	
			0,5	
0,34 - 4	-	0,34 - 2,5	0,34 - 2,5	
10	PA	V0		

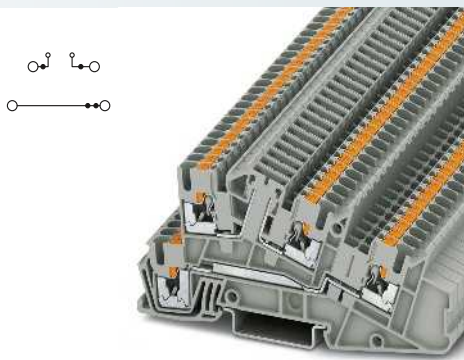
Datos de pedido			
Referencia	I _{máx.}	Código	Embalaje
PTI 2,5-PE/L/LB		3213959	50

Accesorios			
D-PTI/3B		3213976	50
ISH 2,5/0,2		3002843	50
ISH 2,5/0,5		3002856	50
ISH 2,5/1,0		3002869	50
FBS 2-5	24 A	3030161	50
FBS 3-5	24 A	3030174	50
FBS 4-5	24 A	3030187	50
FBS 5-5	24 A	3030190	50
FBS 10-5	24 A	3030213	10
FBS 20-5	24 A	3030226	10
MPS-MT		0201744	10
MPS-IH RD		0201676	10
PS-5		3030983	10
SZF 1-0,6X3,5		1204517	10

UC-TMF 5, UCT-TMF 5 o ZBF 5 (ver catálogo 5)



4 (4) mm², 30 A, borne de tres pisos, 1 cable exterior L, 1 PE, 1 zona de interrupción



4 (4) mm², 30 A, borne de tres pisos, 1 cable exterior L, 1 zona de interrupción



Datos técnicos			
Anchura	Longitud	Altura NS 35/7,5	
5,2	101	50,5	
I _{máx.} [A]	U _{máx.} [V]	máx. Ø [mm ²]	AWG
30 ⁵⁾	400	0,14 - 4	26 - 12
IEC	UL/CUL:	CSA	IEC/EN 60079-7
400	300	-	-
400	-	-	-
250	-	-	-
24 / 4	20 / -	-	-
4	-	-	-
26 - 12	26-12	-	-
IEC	UL/CUL:	CSA	IEC/EN 60079-7
16 / 1,5	20 / -	-	-
Rígido	Flexible	Puntera sin / con manguito de plástico	
0,14 - 4	0,14 - 4	0,14 - 2,5	0,14 - 2,5
			0,5
0,34 - 4	-	0,34 - 2,5	0,34 - 2,5
10			
PA			
V0			

Datos técnicos			
Anchura	Longitud	Altura NS 35/7,5	
5,2	101	50,5	
I _{máx.} [A]	U _{máx.} [V]	máx. Ø [mm ²]	AWG
30 ⁵⁾	400 ⁴⁾	0,14 - 4	26 - 12
IEC	UL/CUL:	CSA	IEC/EN 60079-7
400 ⁴⁾	300	-	-
400 ⁴⁾	-	-	-
-	-	-	-
24 / 4	20 / -	-	-
4	-	-	-
26 - 12	26-12	-	-
IEC	UL/CUL:	CSA	IEC/EN 60079-7
16 / 1,5	20 / -	-	-
Rígido	Flexible	Puntera sin / con manguito de plástico	
0,14 - 4	0,14 - 4	0,14 - 2,5	0,14 - 2,5
			0,5
0,34 - 4	-	0,34 - 2,5	0,34 - 2,5
10			
PA			
V0			

Datos de pedido			
Referencia	I _{máx.}	Código	Embalaje
PTI 2,5-PE/L/TG		3213960	50

Datos de pedido			
Referencia	I _{máx.}	Código	Embalaje
PTI 2,5-L/TG		3213961	50

Accesorios			
D-PTI/3B		3213976	50
ISH 2,5/0,2		3002843	50
ISH 2,5/0,5		3002856	50
ISH 2,5/1,0		3002869	50
FBS 2-5	24 A	3030161	50
FBS 3-5	24 A	3030174	50
FBS 4-5	24 A	3030187	50
FBS 5-5	24 A	3030190	50
FBS 10-5	24 A	3030213	10
FBS 20-5	24 A	3030226	10
MPS-MT		0201744	10
MPS-IH RD		0201676	10
PS-5		3030983	10
P-DI		3036783	50
P-FIX		3038956	50
P-CO		3036796	10
P-FU 5X20		3036806	10
SZF 1-0,6X3,5		1204517	10

Accesorios			
D-PTI/3B		3213976	50
ISH 2,5/0,2		3002843	50
ISH 2,5/0,5		3002856	50
ISH 2,5/1,0		3002869	50
FBS 2-5	24 A	3030161	50
FBS 3-5	24 A	3030174	50
FBS 4-5	24 A	3030187	50
FBS 5-5	24 A	3030190	50
FBS 10-5	24 A	3030213	10
FBS 20-5	24 A	3030226	10
MPS-MT		0201744	10
MPS-IH RD		0201676	10
PS-5		3030983	10
P-DI		3036783	50
P-FIX		3038956	50
P-CO		3036796	10
P-FU 5X20		3036806	10
SZF 1-0,6X3,5		1204517	10

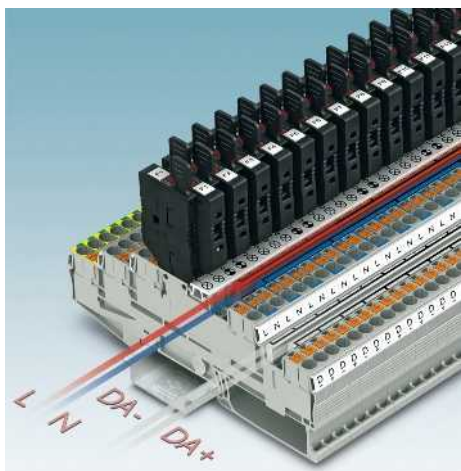
UC-TMF 5, UCT-TMF 5 o ZBF 5 (ver catálogo 5)

UC-TMF 5, UCT-TMF 5 o ZBF 5 (ver catálogo 5)

Bornes para carril - CLIPLINE complete

Bornes de instalación Push-in PTI

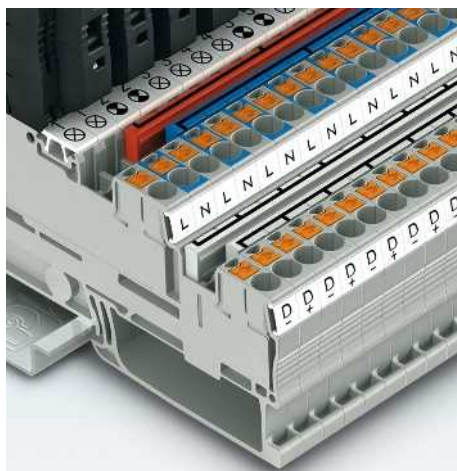
Bornes de instalación de tres pisos con zona de interrupción PTB ...



- Los bornes de instalación de tres pisos se han desarrollado especialmente para la instalación en edificios
- La iluminación de corriente de emergencia controlada por DALI puede asegurarse y cablearse en un espacio estrecho



- La zona de interrupción de los bornes de 3 pisos está especialmente ajustada para usar en distribuidores de instalación estándar



- En la parte interna del armario de control están disponibles 2 fosos funcionales por piso
- Distribución de potencial rápida y sencilla p. ej. de sistema de bus DALI



- La cabeza portafusible P-FU ...-5 puede utilizarse con disposición intercalada en la zona de interrupción universal de los bornes de tres pisos de 5,2 mm
- Protección contra sobrecarga y cortocircuito, ahorra espacio, p. ej. los potenciales más y menos de la iluminación de corriente de emergencia

Observaciones:

Para la capacidad de corriente de los carriles, ver página 716.

Más puentes enchufables ver página 472.

¹⁾ Si el fusible está defectuoso, el circuito subsiguiente queda en tensión.

²⁾ Obsérvese la corriente de carga máxima.

³⁾ Obsérvese la corriente de carga máxima, en función de la disipación de los componentes. Máx. 0,5 W para disposición individual.

⁴⁾ Para la disipación máxima, ver página 724.

⁵⁾ La corriente y la tensión son determinadas por el conector empleado.

⁶⁾ Bloque de bornes de 3 polos.

Dimensiones

[mm]

Datos eléctricos máx.

Datos de dimensionamiento

Tensión de dimensionamiento	[V]
Conductor exterior / conductor exterior	[V]
Conductor exterior / PE	[V]
Conductor exterior / N	[V]
Corriente nominal / sección	[A] / [mm ²]
Sección de dimensionamiento	[mm ²]
Margen de secciones	AWG

Datos de dimensionamiento del piso seccionable

Corriente nominal / sección	[A] / [mm ²]
-----------------------------	--------------------------

Capacidad de conexión

1 conductor	[mm ²]
2 conductores flexibles con puntera TWIN	[mm ²]
Sección de conexión directamente enchufable	[mm ²]

Datos generales

Longitud a desaislar	[mm]
Aislamiento	
Clase de combustibilidad según UL 94	

Descripción	Número de polos	Color
-------------	-----------------	-------

Borne de tres pisos con piso de separación, para el montaje sobre NS 35...		gris
Cabeza portafusible, ancho 5,2 mm ¹⁾ con indicación luminosa para 12-30 V DC, 0,35-0,95 mA		negro
para 30-60 V AC/DC, 0,36-0,95 mA		negro
para 110-250 V AC/DC, 0,4-0,95 mA		negro

Tapa, ancho 2,2 mm		gris
Casquillo para retención del aislamiento, gama de secciones:		
0,08 - 0,2 mm ²		blanco
0,25 - 0,5 mm ²		gris
0,75 - 1 mm ²		negro

Puente enchufable		
	2	rojo
	3	rojo
	10	rojo

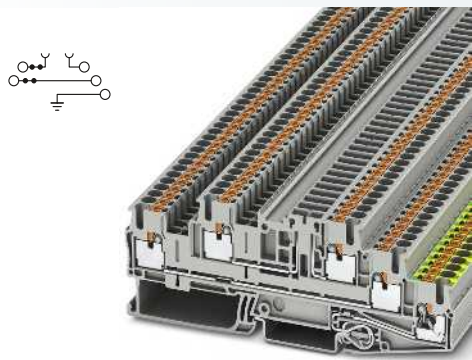
Adaptador de prueba, conector hembra de prueba, agujero 4 mm		gris
Clavija de pruebas, parte metálica, Ø 2,3-mm		rojo
Casquillo aislante, para parte metálica MPS		rojo
Clavija de pruebas alineable, para el confeccionado individual de regletas de prueba		rojo

Clavija de interrupción²⁾		naranja
Conector de paso²⁾		gris
Conector de componentes, rotulable con ZBF 5 o UC-TMF 5 ³⁾		gris

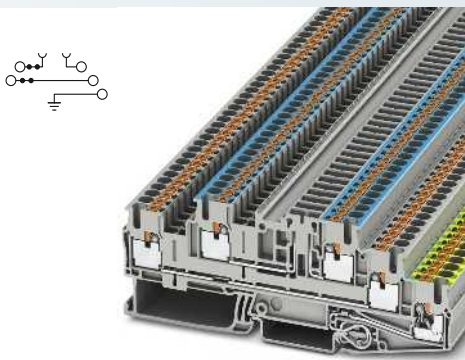
Destornillador

Rotulación de la ranura central

Rotulación de la ranura central y lateral



4 (4) mm², 30 A, borne 3 pisos, con zona de interrupción



4 (4) mm², 30 A, borne 3 pisos, con zona de interrupción



Cabeza portafusible 5,2 mm, para fusibles G 5 x 20 mm



Datos técnicos			
Anchura	Longitud	Altura NS 35/7,5	
5,2	118	42,3	
I _{máx.} [A]	U _{máx.} [V]	máx. Ø [mm ²]	AWG
30 ^ø	400 ^ø	0,14 - 4	26 - 12
IEC	UL/CUL:	CSA	IEC/ EN 60079-7
400 ^ø	-	-	-
400 ^ø	-	-	-
250	-	-	-
-	-	-	-
24 / 4	- / -	-	-
4	-	-	-
26 - 12	-	-	-
IEC	UL/CUL:	CSA	IEC/ EN 60079-7
16 / 1,5	- / -	-	-
Rígido	Flexible	Puntera sin / con manguito de plástico	
0,14 - 4	0,14 - 4	0,14 - 2,5	0,14 - 2,5
			0,5
0,34 - 4	-	0,34 - 2,5	0,34 - 2,5
10			
PA			
V0			

Datos técnicos			
Anchura	Longitud	Altura NS 35/7,5	
5,2	118	42,3	
I _{máx.} [A]	U _{máx.} [V]	máx. Ø [mm ²]	AWG
30 ^ø	400 ^ø	0,14 - 4	26 - 12
IEC	UL/CUL:	CSA	IEC/ EN 60079-7
400 ^ø	-	-	-
400 ^ø	-	-	-
250	-	-	-
-	-	-	-
24 / 4	- / -	-	-
4	-	-	-
26 - 12	-	-	-
IEC	UL/CUL:	CSA	IEC/ EN 60079-7
16 / 1,5	- / -	-	-
Rígido	Flexible	Puntera sin / con manguito de plástico	
0,14 - 4	0,14 - 4	0,14 - 2,5	0,14 - 2,5
			0,5
0,34 - 4	-	0,34 - 2,5	0,34 - 2,5
10			
PA			
V0			

Datos técnicos			
Anchura	Longitud	Altura NS 35/7,5	
5,2	23,5	-	
I _{máx.} [A]	U _{máx.} [V]	máx. Ø [mm ²]	AWG
6,3 ⁴	400 ^ø	-	-
IEC	UL/CUL:	CSA	IEC/ EN 60079-7
400 ^ø	300	300	-
400 ^ø	-	-	-
-	-	-	-
-	-	-	-
6,3	10 / -	10 / -	-
-	-	-	-
-	-	-	-
IEC	UL/CUL:	CSA	IEC/ EN 60079-7
-	-	-	-
Rígido	Flexible	Puntera sin / con manguito de plástico	
-	-	-	-
-	-	-	-
-	-	-	-
10			
PA			
V0			

Datos de pedido			
Referencia	I _{máx.}	Código	Embalaje
PTB 2,5-PE/L/TG		3210539	50

Datos de pedido			
Referencia	I _{máx.}	Código	Embalaje
PTB 2,5-PE/L/NTG		3210545	50

Datos de pedido		
Referencia	Código	Embalaje
P-FU 5X20-5	3209235	10
P-FU 5X20 LED 24-5	3209248	10
P-FU 5X20 LED 60-5	3209251	10
P-FU 5X20 LED 250-5	3209264	10

Accesorios			
D-PTB 2,5/3		3210552	50
ISH 2,5/0,2		3002843	50
ISH 2,5/0,5		3002856	50
ISH 2,5/1,0		3002869	50
FBS 2-5	24 A	3030161	50
FBS 3-5	24 A	3030174	50
FBS 10-5	24 A	3030213	10
PAI-4-N GY		3032871	10
MPS-MT		0201744	10
MPS-IH RD		0201676	10
PS-5		3030983	10
P-DI		3036783	50
P-FIX		3038956	50
P-CO		3036796	10
SZF 1-0,6X3,5		1204517	10

Accesorios			
D-PTB 2,5/3		3210552	50
ISH 2,5/0,2		3002843	50
ISH 2,5/0,5		3002856	50
ISH 2,5/1,0		3002869	50
FBS 2-5	24 A	3030161	50
FBS 3-5	24 A	3030174	50
FBS 10-5	24 A	3030213	10
PAI-4-N GY		3032871	10
MPS-MT		0201744	10
MPS-IH RD		0201676	10
PS-5		3030983	10
P-DI		3036783	50
P-FIX		3038956	50
P-CO		3036796	10
SZF 1-0,6X3,5		1204517	10

Accesorios		

UC-TM 5, UCT-TM 5 o ZB 5
(ver catálogo 5)
UC-TMF 5, UCT-TMF 5 o ZBF 5
(ver catálogo 5)

UC-TM 5, UCT-TM 5 o ZB 5
(ver catálogo 5)
UC-TMF 5, UCT-TMF 5 o ZBF 5
(ver catálogo 5)

UC-TMF 5, UCT-TMF 5 o ZBF 5
(ver catálogo 5)

Bornes para carril - CLIPLINE complete

Bornes de instalación Push-in PTI

Bornes de instalación de tres pisos con con zona de interrupción por cuchilla PTB ...-MT

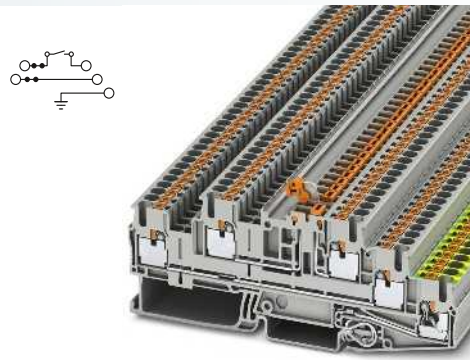
- Zona de interrupción por cuchilla en el piso superior
- Igual contorno que los bornes de instalación de tres pisos con zona de interrupción universal
- Posibilidad de prueba en ambos lados del punto de interrupción
- Óptima comodidad de uso gracias a la extraordinaria construcción compacta
- Circuito de utilización cableado rápidamente en el caso del paso de solo 5,2 mm
- Foso funcional doble en todos los pisos
- Cada punto de embornaje se puede rotular de forma inequívoca

Bloqueador de conexión S-MT

- El bloqueador de conexión opcional encajable evita de forma eficaz que se accione un conmutador de manera involuntaria

CLIP PROJECT Planning permite una planificación y estudio de proyectos rápidos y cómodos de las regletas de bornes sin errores.

Observaciones:
Para la capacidad de corriente de los carriles, ver página 716.
1) Bloque de bornes de 3 polos.
2) Véase también página 480.



4 (4) mm², 30 A, borne de tres pisos, con zona de interrupción

Dimensiones	
	[mm]
Datos eléctricos máx.	
Datos de dimensionamiento	
Tensión de dimensionamiento	[V]
Conductor exterior / conductor exterior	[V]
Conductor exterior / PE	[V]
Corriente nominal / sección	[A] / [mm ²]
Sección de dimensionamiento	[mm ²]
Margen de secciones	AWG
Datos de dimensionamiento del piso seccionable	
Corriente nominal / sección	[A] / [mm ²]
Capacidad de conexión	
1 conductor	[mm ²]
2 conductores flexibles con puntera TWIN	[mm ²]
Sección de conexión directamente enchufable	[mm ²]
Datos generales	
Longitud a desaislar	[mm]
Aislamiento	
Clase de combustibilidad según UL 94	

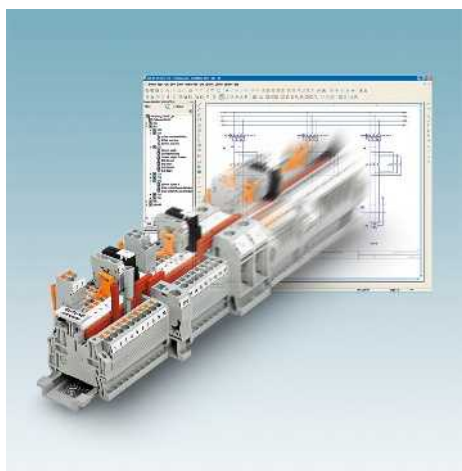
Datos técnicos				
Anchura	Longitud	Altura NS 35/7,5		
5,2	118	42,3		
I _{máx.} [A]	U _{máx.} [V]	máx. Ø [mm ²]	AWG	
30 ¹⁾	400	0,14 - 4	26 - 12	
IEC	UL/CUL:	CSA	IEC/EN 60079-7	
400	-	-	-	
400	-	-	-	
250	-	-	-	
24 / 4	- / -	-	-	
4	-	-	-	
26 - 12	-	-	-	
IEC	UL/CUL:	CSA	IEC/EN 60079-7	
16 / 1,5	- / -	-	-	
Capacidad de conexión			Puntera	
Rigido	Flexible		sin / con manguito de plástico	
0,14 - 4	0,14 - 4	0,14 - 2,5	0,14 - 2,5	
			0,5	
0,34 - 4	-	0,34 - 2,5	0,34 - 2,5	
Datos generales				
Longitud a desaislar	[mm]	10		
Aislamiento		PA		
Clase de combustibilidad según UL 94		V0		

Descripción	Número de polos	Color
Borne de tres pisos con piso de separación, para el montaje sobre NS 35...		gris
Borne de tres pisos, para el montaje sobre NS 35...		gris

Datos de pedido			
Referencia	I _{máx.}	Código	Embalaje
PTB 2,5-PE/L/MT		3210549	50

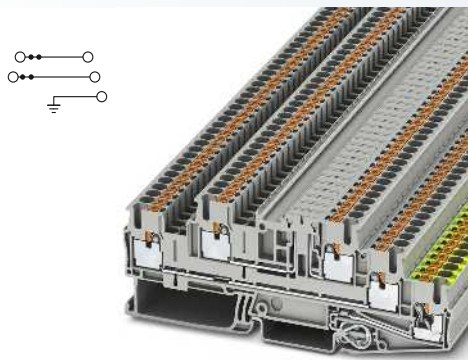
Tapa, ancho 2,2 mm		gris
Casquillo para retención del aislamiento, gama de secciones:		
0,08 - 0,2 mm ²		blanco
0,25 - 0,5 mm ²		gris
0,75 - 1 mm ²		negro
Puente enchufable		
	2	rojo
	3	rojo
	4	rojo
	5	rojo
	10	rojo
	20	rojo
Adaptador de prueba, conector hembra de prueba, agujero 4 mm		gris
Clavija de pruebas, parte metálica, Ø 2,3-mm		
Casquillo aislante, para parte metálica MPS		rojo
Clavija de pruebas alineable, para el confeccionado individual de regletas de prueba		rojo
Bloqueador de conexión, enchufable ²⁾		blanco
Destornillador		

Accesorios			
D-PTB 2,5/3		3210552	50
ISH 2,5/0,2		3002843	50
ISH 2,5/0,5		3002856	50
ISH 2,5/1,0		3002869	50
FBS 2-5	24 A	3030161	50
FBS 3-5	24 A	3030174	50
FBS 4-5	24 A	3030187	50
FBS 5-5	24 A	3030190	50
FBS 10-5	24 A	3030213	10
FBS 20-5	24 A	3030226	10
PAI-4-N GY		3032871	10
MPS-MT		0201744	10
MPS-IH RD		0201676	10
PS-5		3030983	10
S-MT		3247954	50
SZF 1-0,6X3,5		1204517	10



Rotulación de la ranura central	
Rotulación de la ranura central y lateral	

UC-TM 5, UCT-TM 5 o ZB 5 (ver catálogo 5)
UC-TMF 5, UCT-TMF 5 o ZBF 5 (ver catálogo 5)



4 (4) mm², 30 A, borne de tres pisos

Datos técnicos

Anchura	Longitud	Altura NS 35/7,5	
5,2	118	42,3	
$I_{m\acute{a}x.}$ [A]	$U_{m\acute{a}x.}$ [V]	máx. Ø [mm ²]	AWG
30	400	0,14 - 4	26 - 12
IEC	UL/CUL:	CSA	IEC/ EN 60079-7
400	-	-	-
400	-	-	-
250	-	-	-
24 / 4	- / -	-	-
4	-	-	-
26 - 12	-	-	-
IEC	UL/CUL:	CSA	IEC/ EN 60079-7
-	- / -	-	-
Rígido	Flexible	Puntera sin / con manguito de plástico	
0,14 - 4	0,14 - 4	0,14 - 2,5	0,14 - 2,5 0,5
0,34 - 4	-	0,34 - 2,5	0,34 - 2,5
10			
PA			
V0			

Datos de pedido

Referencia	$I_{m\acute{a}x.}$	Código	Embalaje
PTB 2,5-PE/L/L		3210547	50

Accesorios

D-PTB 2,5-PE/L/L		3210553	50
ISH 2,5/0,2		3002843	50
ISH 2,5/0,5		3002856	50
ISH 2,5/1,0		3002869	50
FBS 2-5	24 A	3030161	50
FBS 3-5	24 A	3030174	50
FBS 4-5	24 A	3030187	50
FBS 5-5	24 A	3030190	50
FBS 10-5	24 A	3030213	10
FBS 20-5	24 A	3030226	10
PAI-4-N GY		3032871	10
MPS-MT		0201744	10
MPS-IH RD		0201676	10
PS-5		3030983	10
SZF 1-0,6X3,5		1204517	10

UC-TM 5, UCT-TM 5 o ZB 5
(ver catálogo 5)
UC-TMF 5, UCT-TMF 5 o ZBF 5
(ver catálogo 5)

Bornes de instalación Push-in PTI

Bloques de bornes híbridos para la distribución de potencial con conexión por tornillo en un lateral PTU ...



Los bloques de bornes se adecuan de forma ideal para el uso en la instalación en edificios y en la ingeniería mecánica por lo siguiente:

- Distribución de potencial sencillo y rápido con 14 puntos de embornaje Push-in
- Construcción compacta
- Conexión por tornillo 25 mm²
- Posibilidad de rotulación de gran superficie

Los bornes de derivación de la serie UDB ... son aptos para la derivación de tensión de los conductos principales de alimentación de hasta 35 mm², véase página 98.



Observaciones:

1) La corriente de carga máxima no puede ser sobrepasada por la corriente suma de todos los conductores conectados.

1 ... 12



16 (25) mm², 80 A, bloque de bornes, 15 conexiones

Dimensiones	
	[mm]
Datos eléctricos máx.	
Datos dimensionamiento conexión por tornillo exterior	
Tensión de dimensionamiento	[V]
Corriente nominal / sección	[A] / [mm ²]
Sección de dimensionamiento	[mm ²]
Margen de secciones	AWG
Capacidad de conexión de la conexión por tornillo	
1 conductor	[mm ²]
2 conductores (mismo tipo)	[mm ²]
2 conductores flexibles con puntera TWIN	[mm ²]
Datos dimensionamiento 2 conexiones Push-in interior	
Tensión de dimensionamiento	[V]
Corriente nominal / sección	[A] / [mm ²]
Margen de secciones	AWG
Capacidad de conexión 2 conexiones Push-in interior	
1 conductor	[mm ²]
2 conductores con puntera TWIN	[mm ²]
Sección de conexión directamente enchufable	[mm ²]
Datos dimensionamiento 12 conexiones Push-in exterior	
Tensión de dimensionamiento	[V]
Corriente nominal / sección	[A] / [mm ²]
Margen de secciones	AWG
Capacidad de conexión 12 conexiones Push-in exterior	
1 conductor	[mm ²]
2 conductores con puntera TWIN	[mm ²]
Sección de conexión directamente enchufable	[mm ²]
Datos generales	
Longitud a desaislar conexión por tornillo	[mm]
Longitud a desaislar conexión Push-in	[mm]
Rosca de tornillo	
Par de apriete	[Nm]
Aislamiento	
Clase de combustibilidad según UL 94	

Datos técnicos			
Anchura	Longitud	Altura NS 35/7,5	
17,5	89,5	36	
I _{máx.} [A]	U _{máx.} [V]	máx. Ø [mm ²]	AWG
80 ¹⁾	690	1,5 - 25	16 - 4
IEC 60998-1			
IEC	UL/CUL:	CSA	IEC/EN 60079-7
690	-	-	-
76 ¹⁾ / 16	-	-	-
16	-	-	-
16 - 4	-	-	-
Rígido	Flexible	Puntera sin / con manguito de plástico	
1,5 - 25	2,5 - 16	1,5 - 16	1,5 - 16
1,5 - 10	1,5 - 6	1,5 - 6	-
			1,5 - 6
IEC 60998-2-2			
IEC	UL/CUL:	CSA	IEC/EN 60079-7
690	-	-	-
20 ¹⁾ / 2,5	-	-	-
14 - 12	-	-	-
Rígido	Flexible	Puntera sin / con manguito de plástico	
1,5 - 4	-	1 - 2,5	1 - 2,5
			0,5 - 1,5
1,5 - 4	-	1	1
IEC 60998-2-2			
IEC	UL/CUL:	CSA	IEC/EN 60079-7
690	-	-	-
16 ¹⁾ / 1,5	-	-	-
12 - 14	-	-	-
Rígido	Flexible	Puntera sin / con manguito de plástico	
1 - 2,5	-	0,75 - 1,5	0,75 - 1,5
			0,25 - 0,75
1 - 2,5	-	1,5	1,5

Descripción	Color
Borne, para el montaje sobre NS 35...	gris azul verde

Soporte para señalización triple , encajable en el borne de tres pisos ST 2,5-3..., PT 2,5-3..., rotulable con UC-TMF 5 y ZBF 5 así como ... TM 5 y ZB 5	gris
---	------

Datos de pedido		
Referencia	Código	Embalaje
PTU 16/14X2,5 GY	3214016	10

Accesorios		
STP 5-3	0810562	100

1... 12
○-○-○-○-○-○-○-○-○-○-○-○



16 (25) mm², 80 A, bloque de bornes,
15 conexiones

1... 12
○-○-○-○-○-○-○-○-○-○-○-○



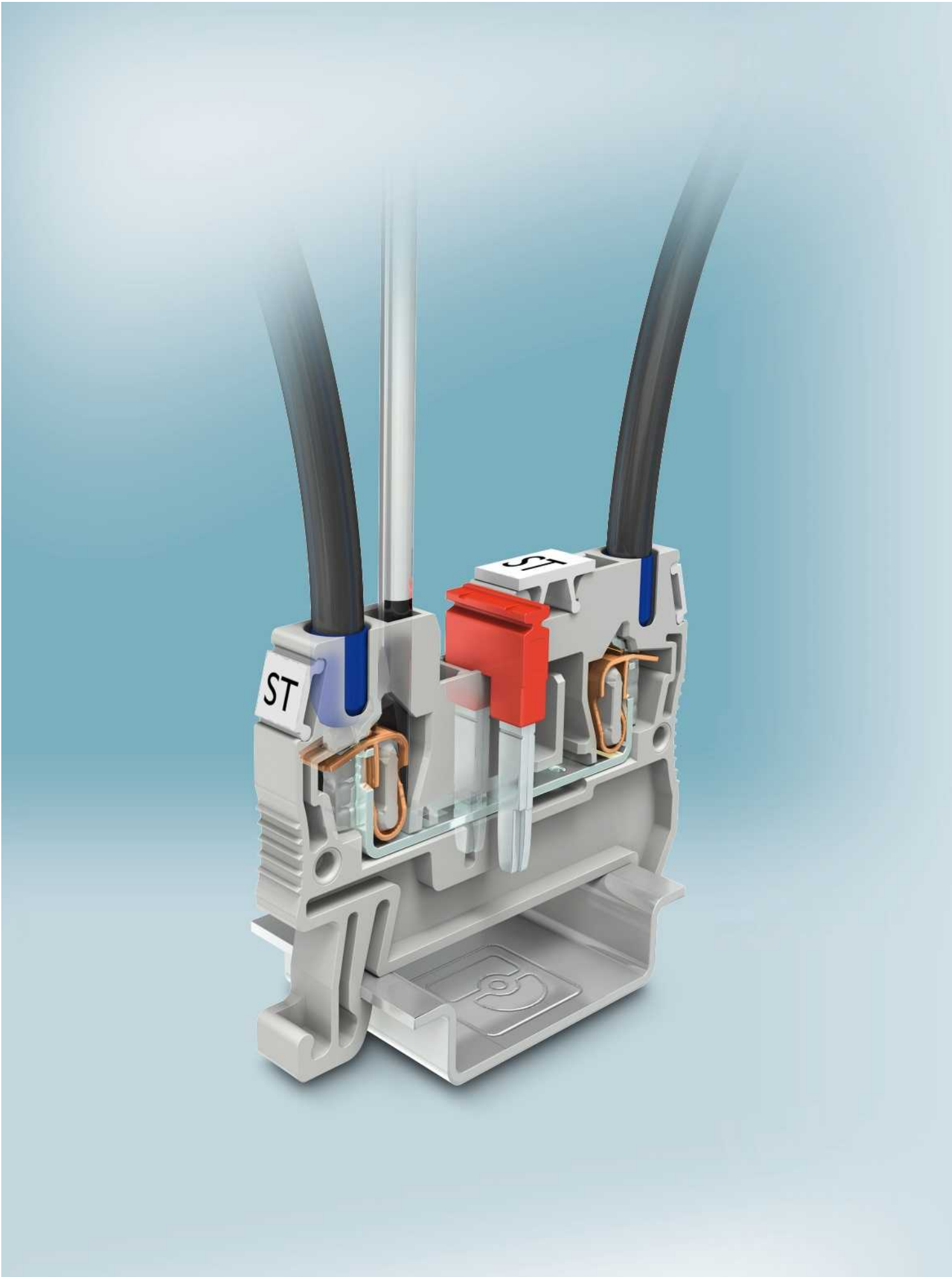
16 (25) mm², 80 A, bloque de bornes,
15 conexiones

Datos técnicos			
Anchura	Longitud	Altura NS 35/7,5	
17,5	89,5	36	
$I_{m\acute{a}x.}$ [A]	$U_{m\acute{a}x.}$ [V]	máx. Ø [mm ²]	AWG
80 ¹⁾	690	1,5 - 25	16 - 4
IEC 60998-1			
IEC	UL/CUL:	CSA	IEC/ EN 60079-7
690	-	-	-
76 ¹⁾ / 16	-	-	-
16	-	-	-
16 - 4	-	-	-
Rígido	Flexible	Puntera sin / con manguito de plástico	
1,5 - 25	2,5 - 16	1,5 - 16	1,5 - 16
1,5 - 10	1,5 - 6	1,5 - 6	-
			1,5 - 6
IEC 60998-2-2			
IEC	UL/CUL:	CSA	IEC/ EN 60079-7
690	-	-	-
20 ¹⁾ / 2,5	-	-	-
14 - 12	-	-	-
Rígido	Flexible	Puntera sin / con manguito de plástico	
1,5 - 4	-	1 - 2,5	1 - 2,5
			0,5 - 1,5
1,5 - 4	-	1	1
IEC 60998-2-2			
IEC	UL/CUL:	CSA	IEC/ EN 60079-7
690	-	-	-
16 ¹⁾ / 1,5	-	-	-
12 - 14	-	-	-
Rígido	Flexible	Puntera sin / con manguito de plástico	
1 - 2,5	-	0,75 - 1,5	0,75 - 1,5
			0,25 - 0,75
1 - 2,5	-	1,5	1,5
12			
12			
M5			
2 - 3			
PA			
V0			

Datos técnicos			
Anchura	Longitud	Altura NS 35/7,5	
17,5	89,5	36	
$I_{m\acute{a}x.}$ [A]	$U_{m\acute{a}x.}$ [V]	máx. Ø [mm ²]	AWG
80 ¹⁾	690	1,5 - 25	16 - 4
IEC 60998-1			
IEC	UL/CUL:	CSA	IEC/ EN 60079-7
690	-	-	-
76 ¹⁾ / 16	-	-	-
16	-	-	-
16 - 4	-	-	-
Rígido	Flexible	Puntera sin / con manguito de plástico	
1,5 - 25	2,5 - 16	1,5 - 16	1,5 - 16
1,5 - 10	1,5 - 6	1,5 - 6	-
			1,5 - 6
IEC 60998-2-2			
IEC	UL/CUL:	CSA	IEC/ EN 60079-7
690	-	-	-
20 ¹⁾ / 2,5	-	-	-
14 - 12	-	-	-
Rígido	Flexible	Puntera sin / con manguito de plástico	
1,5 - 4	-	1 - 2,5	1 - 2,5
			0,5 - 1,5
1,5 - 4	-	1	1
IEC 60998-2-2			
IEC	UL/CUL:	CSA	IEC/ EN 60079-7
690	-	-	-
16 ¹⁾ / 1,5	-	-	-
12 - 14	-	-	-
Rígido	Flexible	Puntera sin / con manguito de plástico	
1 - 2,5	-	0,75 - 1,5	0,75 - 1,5
			0,25 - 0,75
1 - 2,5	-	1,5	1,5
12			
12			
M5			
2 - 3			
PA			
V0			

Datos de pedido		
Referencia	Código	Embala- je
PTU 16/14X2,5 BU	3214014	10
Accesorios		
STP 5-3	0810562	100

Datos de pedido		
Referencia	Código	Embala- je
PTU 16/14X2,5 GN	3214015	10
Accesorios		
STP 5-3	0810562	100



Bornes de conexión por resorte ST

Los bornes de conexión por resorte ST del sistema CLIPLINE complete se han desarrollado para el contacto elástico universal de conductores. Una elevada fuerza de contacto garantiza una conexión resistente a las vibraciones, estanca al gas y es segura a largo plazo.

El cómodo manejo se logra mediante la conexión frontal compacta. El punto de embornaje se abre con un destornillador estándar. Tras introducir el conductor en el receptáculo de conexión, se retira el destornillador y el conductor establece automáticamente el contacto.

Se pueden embornar todos los tipos de conductores de cobre de hasta 35 mm² sin preparación previa.

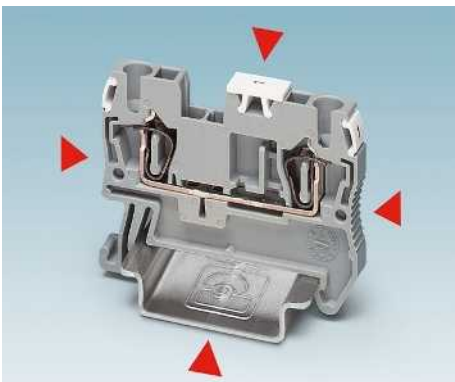
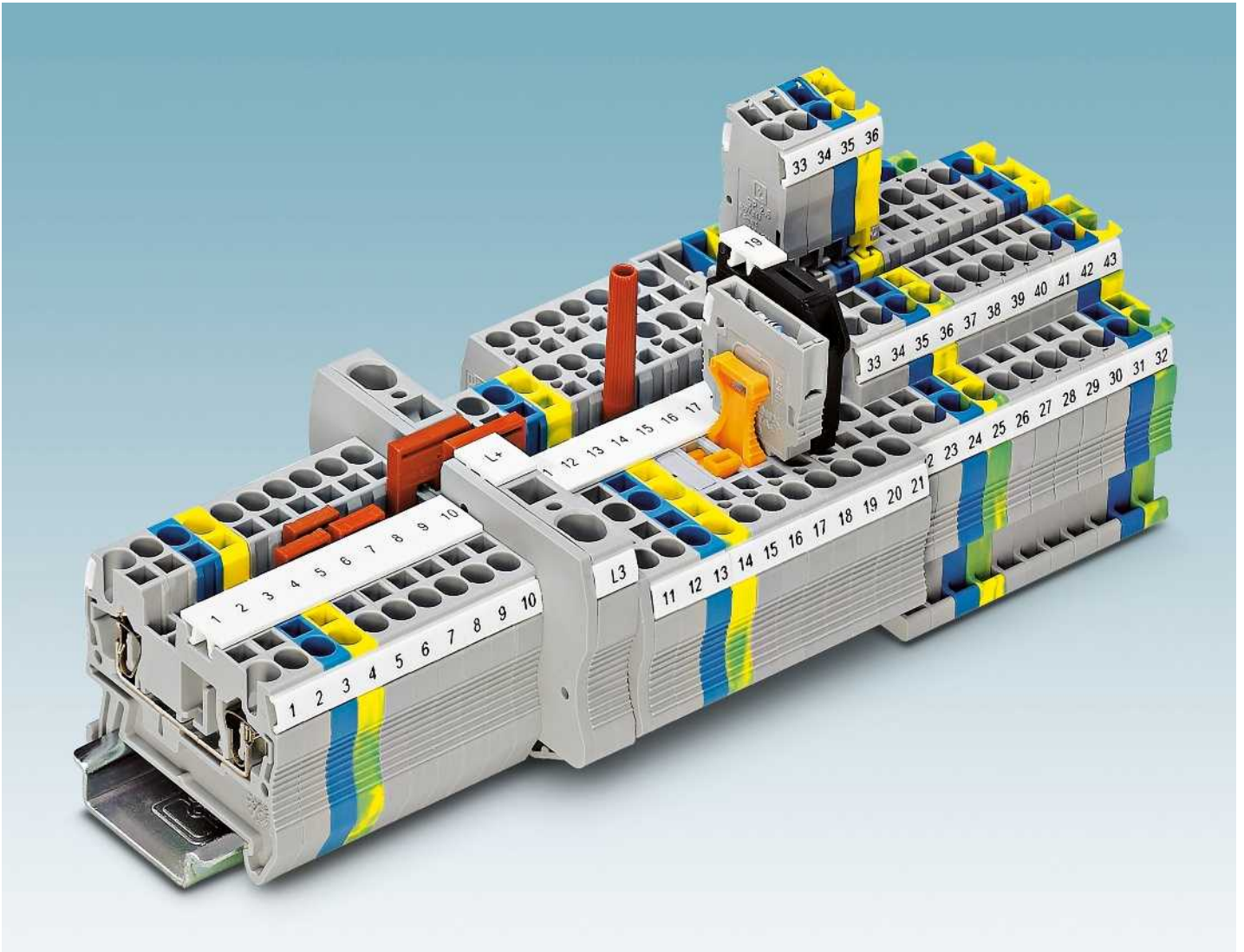
Los bornes de conexión por resorte ofrecen una gran capacidad de conexión, de modo que los conductores, con o sin puntera, se pueden cablear en sección nominal.

Panorámica de programa

Bornes de conexión por resorte ST	202
Bornes de paso	204
Bornes de tierra	208
Bornes de paso con 3 conexiones	212
Bornes de tierra con 3 conexiones	216
Bornes de paso con 4 conexiones	220
Bornes de tierra con 4 conexiones	224
Bornes de doble piso	226
Bornes de tierra de doble piso	228
Bornes de tres pisos	232
Bornes de cuatro pisos	235
Bornes de tres conductores para detectores/actuadores	236
Bornes de cuatro conductores para detectores/actuadores	238
Distribuidor de potencial y conectores de clasificación	240
Bornes interrumpibles y bornes para fusibles con palanca	243
Bornes para fusibles	244
Bornes interrumpibles	246
Bornes interrumpibles por cuchilla	248
Bornes de doble piso interrumpibles por cuchilla	250
Bornes interrumpibles para convertidores de medida	253
Bornes de diodos y bornes interrumpibles para fotovoltaica	254
Bornes de diodos y de doble piso con indicación luminosa	258
Bornes híbridos	262
Bornes de paso en construcción de panel	268
Bornes de tierra en construcción de panel	270
Bornes de paso con 3 conexiones, en construcción de panel	272
Bornes de tierra con 3 conexiones, en construcción de panel	274
Bornes de paso con 4 conexiones, en construcción de panel	276
Bornes de tierra con 4 conexiones, en construcción de panel	277
Bornes de doble piso en construcción de panel	278
Bornes interrumpibles por cuchilla y bornes interrumpibles en construcción de panel	280
Bornes de instalación	282
Bornes de instalación - bornes de tierra	284
Bornes interrumpibles para conductor neutro de la instalación	286
Bornes de instalación de tres pisos	288
Minibornes de doble piso	293
Minibornes de paso con entrada de conductor vertical	294
Minibornes de paso con entrada de conductor vertical, para montaje directo	298
Minibornes de paso con entrada de conductor lateral	300
Minibornes de paso con entrada de conductor lateral, para montaje directo	303

Bornes para carril - CLIPLINE complete

Bornes de conexión por resorte ST



Construcción ahorradora de espacio

Debido a la construcción ahorradora de espacio y a la guía de conductores desde arriba, los bornes de conexión por resorte ST son adecuados para instalaciones de mando en las que se disponga de poco espacio.



Receptáculo de conexión máxima

Debido a su receptáculo de conexión máximo, los minibornes de conexión por resorte ofrecen la posibilidad de cableado rápido de conductores rígidos y flexibles, también para conductores en secciones nominales con puntera confeccionada.

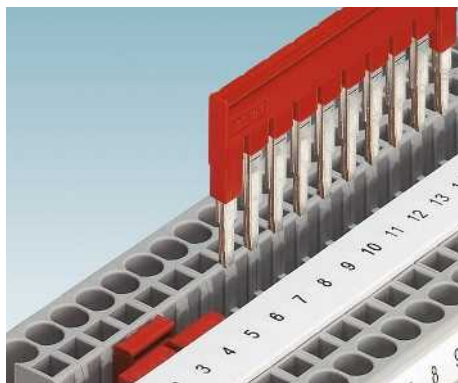


Rotulación de gran superficie

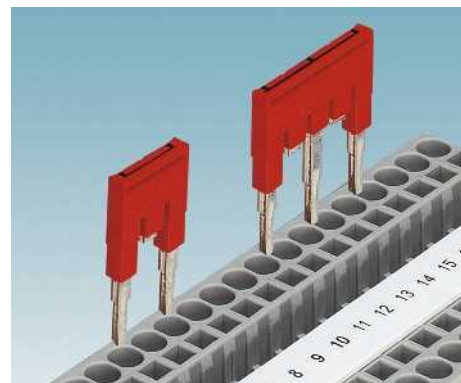
La marcación clara de gran superficie de puntos de embornaje es el requisito para una instalación segura ahorradora de tiempo. Adicionalmente, cada punto de embornaje se rotula por separado.



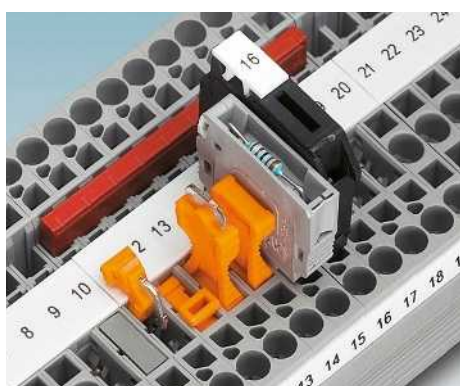
El puente reductor permite una conexión sencilla de bornes de diferentes secciones nominales. Con el puente reductor pueden montarse bloques de alimentación ahorrando tiempo p. ej., un borne de conexión por resorte ST 10 con uno ST 2,5 o ST 4.



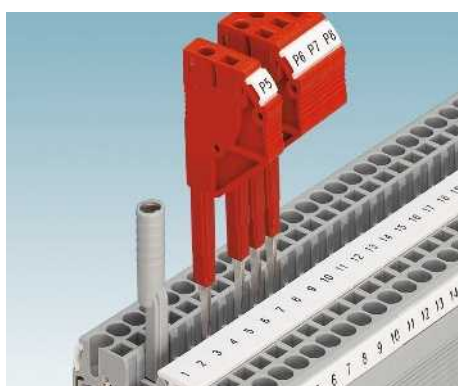
Con el doble foso funcional se pueden interconectar tantos bornes como se quiera a puentes bipolares. Los puentes de 2 a 50 polos permiten el puenteo de hasta 50 bornes en una sola operación de trabajo.



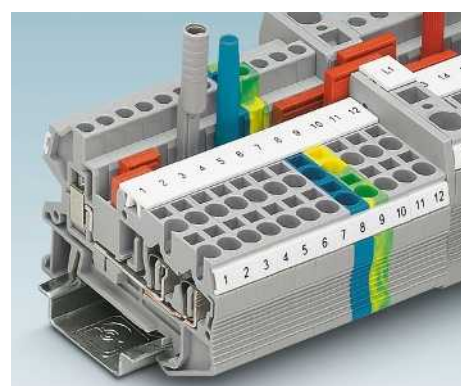
Se establece un puenteo de bornes no contiguos separando lenguas de contacto una a una del puente estándar. De esta manera, se pueden guiar dos potenciales en paralelo con una regleta de bornes. Los puntos de contacto pueden marcarse adicionalmente.



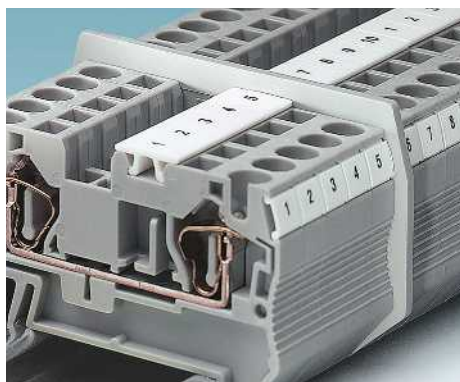
En la zona de inserción universal del borne interrumpible se pueden colocar los conectores de paso aislados P-FIX, clavijas de interrupción P-DI, conectores de componentes P-CO y cabezas portafusibles G P-FU.



Las líneas de medición disponen de una clavija de pruebas de 2,3 mm de diámetro. Todos los trabajos de medición y comprobación se pueden llevar a cabo ahorrando tiempo con los adaptadores de prueba para clavijas de prueba de 4 mm de diámetro y clavijas de prueba alineables.



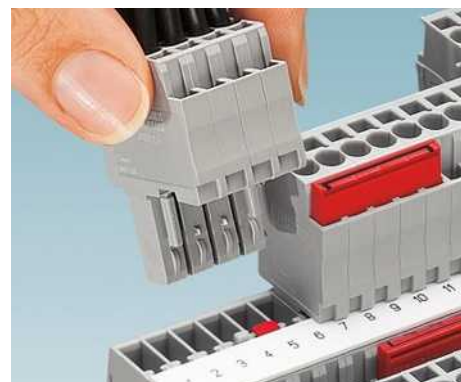
Las variantes híbridas unen, por un lado, la ventaja de la técnica de conexión por resorte, por otro, una conexión por tornillo universal.



Las placas separadoras disponen de contornos de borne. Ofrecen una separación de grupo tanto óptica como eléctrica.



Las tapas finales para segmento sirven para cubrir segmentos de bornes que sobresalen de bornes de tres y cuatro pisos para alinearlos con bornes de dos conductores. De esta manera, se garantiza la protección contra contacto de dedos.



Para montar un cableado de potencia y señalización enchufable se dispone de bornes ST COMBI. El sistema es seguro contra contacto de dedos y ofrece un conductor autoconfeccionable con numerosos accesorios. Véase el capítulo "COMBI", página 329.

Bornes para carril - CLIPLINE complete

Bornes de conexión por resorte ST

Bornes de paso ST ...



La serie de bornes de conexión por resorte ST, además de por las características del sistema de CLIPLINE complete, destaca por las siguientes características:

- La construcción compacta y la conexión frontal ofrecen al mismo tiempo ahorro de espacio y un cómodo cableado en el espacio más estrecho
- El receptáculo de conexión grande permite el alojamiento de conductores con puntera y cuellos aislantes en sección nominal
- El foso funcional universal doble ofrece todas las posibilidades de la distribución de potencial y admite accesorios de pruebas

Servicio de regletas de bornes

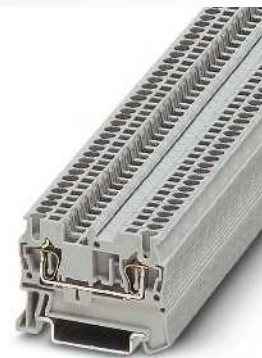
Fabricamos para usted regletas de bornes completamente premontadas para el montaje directo en el armario de control o instalación de conmutación. De este modo se simplifica la instalación, se ahorra tiempo y se reducen sus costes.

Soportes para señalización

- Para todas las funciones de señalización de bornes o regletas de bornes se dispone de diversos soportes para señalización o adaptadores



Observaciones:
Soportes para señalización o adaptadores adecuados, ver página 484.
1) Para indicaciones de instalación acerca del empleo de accesorios para aplicaciones Ex e, ver página 710.
2) Ha de tenerse en cuenta la tabla de puentes reductores, ver página 476.



1,5 (1,5) mm², 17,5 A, borne de paso



Ex: Ex I, Ex II, Ex III
KEMA 01ATEX2129 U / IECEx KEM 06.0043U

Datos técnicos

Dimensiones	[mm]				
Anchura	4,2	Longitud	48,5	Altura NS 35/7,5	36,5
Datos eléctricos máx.	I _{máx.} [A]	U _{máx.} [V]	máx. Ø [mm ²]	AWG	
	17,5	500	0,08 - 1,5	28 - 16	
Datos de dimensionamiento	IEC 60947-7-1				
	IEC	UL/CUL:	CSA	IEC/EN 60079-7	
Tensión de dimensionamiento	[V]	500	300	300	440
Corriente nominal / sección	[A] / [mm ²]	17,5 / 1,5	15 / -	15 / -	17,5 / 1,5 // 17,5 / 1,5
Sección de dimensionamiento	[mm ²]	1,5	-	-	1,5
Margen de secciones	AWG	28 - 16	26-14	26-14	28 - 16
Capacidad de conexión		Rígido	Flexible	Puntera sin / con manguito de plástico	
1 conductor	[mm ²]	0,08 - 1,5	0,08 - 1,5	0,14 - 1,5	0,14 - 1,5
2 conductores flexibles con puntera TWIN	[mm ²]				0,5
Datos generales					
Longitud a desaislar	[mm]	10			
Aislamiento		PA			
Clase de combustibilidad según UL 94		V0			

Datos de pedido

Descripción	Número de polos	Color	Referencia	I _{máx.}	Código	Embalaje
Borne, para el montaje sobre NS 35...		gris	ST 1,5		3031076	50
		azul	ST 1,5 BU		3031089	50
		naranja	ST 1,5 OG		3037012	50
		rojo	ST 1,5 RD		3037038	50
		negro	ST 1,5 BK		3037067	50

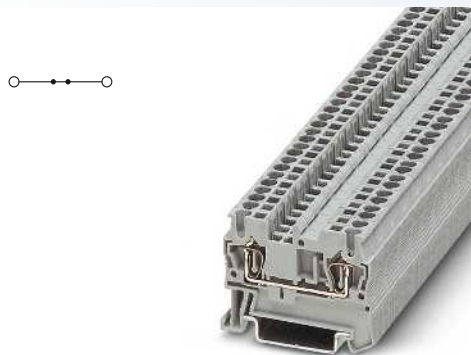
Accesorios¹⁾

Tapa, ancho 2,2 mm	gris	D-ST 2,5	3030417	50		
Tapa, ancho 0,8 mm	naranja	D-ST 2,5-0,8 OG	3030511	50		
Casquillo para retención del aislamiento, gama de secciones:						
0,08 - 0,2 mm ²	blanco	ISH 1,5/0,2	3206131	50		
0,25 - 0,5 mm ²	gris	ISH 1,5/0,5	3031034	50		
0,75 - 1 mm ²	negro					
Puente enchufable						
	2	rojo	FBS 2-4	17,5 A	3030116	50
	3	rojo	FBS 3-4	17,5 A	3030129	50
	4	rojo	FBS 4-4	17,5 A	3030132	50
	5	rojo	FBS 5-4	17,5 A	3030145	50
	10	rojo	FBS 10-4	17,5 A	3030158	10
	20	rojo	FBS 20-4	17,5 A	3030352	10
Puente reductor ²⁾						
	2	rojo				
Placa separadora, ancho 2 mm	gris	ATP-ST 4	3030721	50		
Clavija de pruebas, parte metálica, Ø 2,3-mm						
Casquillo aislante, para parte metálica MPS	rojo					
Clavija de pruebas alineable, para el confeccionado individual de regletas de prueba	rojo	PS-4	3030970	10		
Cobertor de aviso, para la serie ST	amarillo	WST 1,5	3030958	50		
Destornillador		SZF 0-0,4X2,5	1204504	10		

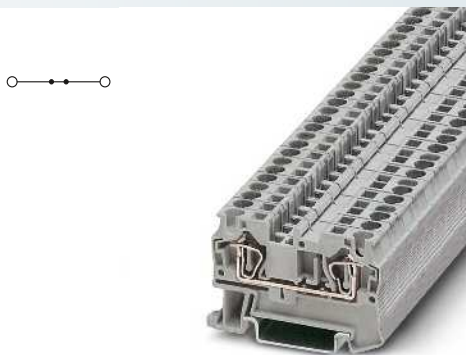
Rotulación de la ranura central

Rotulación de la ranura central y lateral

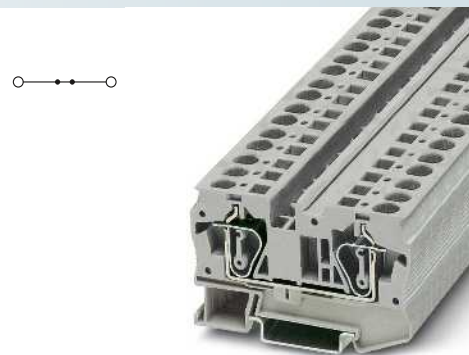
UC-TM 4, UCT-TM 4 o ZB 4 (véase catálogo 5)
UC-TMF 4, UCT-TMF 4 o ZBF 4 (véase catálogo 5)



2,5 (4) mm², 31 A, borne de paso



4 (6) mm², 40 A, borne de paso



6 (10) mm², 52 A, borne de paso



Ex: KEMA 00ATEX2052U / IECEx KEM 06.0051U



Ex: KEMA 00ATEX2129U / IECEx KEM 06.0050U



Ex: KEMA 00ATEX2129U / IECEx KEM 06.0050U

Datos técnicos			
Anchura	Longitud	Altura NS 35/7,5	
5,2	48,5	36,5	
I _{máx.} [A]	U _{máx.} [V]	máx. Ø [mm ²]	AWG
31	800	0,08 - 4	28 - 12
IEC 60947-7-1			
IEC	UL/CUL:	CSA	IEC/EN 60079-7
800	600	600	550
24 / 2,5	20 / -	20 / -	21 / 2,5 // 27 / 4
2,5	-	-	2,5
28 - 12	28-12	28-12	28 - 12
Rígido	Flexible	Puntera	
sin / con manguito de plástico			
0,08 - 4	0,08 - 2,5	0,14 - 2,5	0,14 - 2,5
0,5			
10	PA	V0	

Datos técnicos			
Anchura	Longitud	Altura NS 35/7,5	
6,2	56	36,5	
I _{máx.} [A]	U _{máx.} [V]	máx. Ø [mm ²]	AWG
40	800	0,08 - 6	28 - 10
IEC 60947-7-1			
IEC	UL/CUL:	CSA	IEC/EN 60079-7
800	600	600	550
32 / 4	30 / -	30 / -	30 / 4 // 34,5 / 6
4	-	-	4
28 - 10	28-10	28-10	28 - 10
Rígido	Flexible	Puntera	
sin / con manguito de plástico			
0,08 - 6	0,08 - 4	0,14 - 4	0,14 - 4
0,5 - 1			
10	PA	V0	

Datos técnicos			
Anchura	Longitud	Altura NS 35/7,5	
8,2	69,5	43,5	
I _{máx.} [A]	U _{máx.} [V]	máx. Ø [mm ²]	AWG
52	1000	0,2 - 10	24 - 8
IEC 60947-7-1			
IEC	UL/CUL:	CSA	IEC/EN 60079-7
1000	600	600	550
41 / 6	50 / -	50 / -	36,5 / 6 // 45 / 10
6	-	-	6
24 - 8	24-8	24-8	24 - 8
Rígido	Flexible	Puntera	
sin / con manguito de plástico			
0,2 - 10	0,2 - 6	0,25 - 6	0,25 - 6
0,5 - 1,5			
12	PA	V0	

Datos de pedido			
Referencia	I _{máx.}	Código	Embalaje
ST 2,5		3031212	50
ST 2,5 BU		3031225	50
ST 2,5 OG		3037070	50
ST 2,5 RD		3037096	50
ST 2,5 BK		3037122	50

Datos de pedido			
Referencia	I _{máx.}	Código	Embalaje
ST 4		3031364	50
ST 4 BU		3031377	50
ST 4 OG		3037135	50
ST 4 RD		3037151	50
ST 4 BK		3037180	50

Datos de pedido			
Referencia	I _{máx.}	Código	Embalaje
ST 6		3031487	50
ST 6 BU		3031490	50

Accesorios ¹⁾			
D-ST 2,5		3030417	50
D-ST 2,5-0,8 OG		3030511	50
ISH 2,5/0,2		3002843	50
ISH 2,5/0,5		3002856	50
ISH 2,5/1,0		3002869	50
FBS 2-5	24 A	3030161	50
FBS 3-5	24 A	3030174	50
FBS 4-5	24 A	3030187	50
FBS 5-5	24 A	3030190	50
FBS 10-5	24 A	3030213	10
FBS 20-5	24 A	3030226	10
RB ST (2,5/4)-1,5		3038943	10
ATP-ST 4		3030721	50
MPS-MT		0201744	10
MPS-IH RD		0201676	10
PS-5		3030983	10
WST 2,5		3030941	50
SZF 1-0,6X3,5		1204517	10

Accesorios ¹⁾			
D-ST 4		3030420	50
ISH 4/0,5		3002885	50
ISH 4/1,0		3002898	50
FBS 2-6	32 A	3030336	50
FBS 3-6	32 A	3030242	50
FBS 4-6	32 A	3030255	50
FBS 5-6	32 A	3030349	50
FBS 10-6	32 A	3030271	10
FBS 20-6	32 A	3030365	10
RB ST (2,5/4)-1,5		3038943	10
ATP-ST 4		3030721	50
MPS-MT		0201744	10
MPS-IH RD		0201676	10
PS-6		3030996	10
WST 4		3030954	50
SZF 1-0,6X3,5		1204517	10

Accesorios ¹⁾			
D-ST 6		3030433	50
FBS 2-8	41 A	3030284	10
FBS 3-8	41 A	3030297	10
FBS 4-8	41 A	3030307	10
FBS 5-8	41 A	3030310	10
FBS 10-8	41 A	3030323	10
RB ST 6-(2,5/4)		3030860	10
ATP-ST 6		3024481	50
MPS-MT		0201744	10
MPS-IH RD		0201676	10
PS-8		3031005	10
WST 6		3030967	10
SZF 2-0,8X4,0		1204520	10

UC-TM 5, UCT-TM 5 o ZB 5
(ver catálogo 5)
UC-TMF 5, UCT-TMF 5 o ZBF 5
(ver catálogo 5)

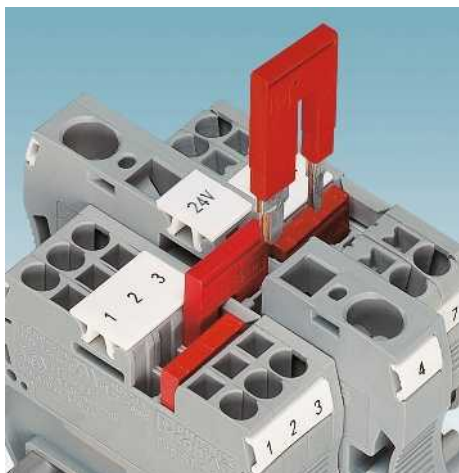
UC-TM 6, UCT-TM 6 o ZB 6
(ver catálogo 5)
UC-TMF 6, UCT-TMF 6 o ZBF 6
(ver catálogo 5)

UC-TM 8, UCT-TM 8 o ZB 8
(ver catálogo 5)
UC-TMF 8, UCT-TMF 8 o ZBF 8
(ver catálogo 5)

Bornes para carril - CLIPLINE complete

Bornes de conexión por resorte ST

Bornes de paso ST ...



- Gracias a los entrantes dobles de puente es posible, además del puenteo de cadenas individual, un puenteo reductor en los bornes de conexión por resorte de sección más pequeña
- Puede consultar las opciones flexibles del puenteo reductor del sistema CLIPLINE complete System en el capítulo "Accesorios"
- La clavija de pruebas PAI-ST 35/1000MM con conductores inyectados 2,5 mm² funciona tanto como toma de pruebas como también de toma con una capacidad de carga de 24 A. La toma de pruebas contacta en el foso funcional los bornes ST 35, véase imagen abajo.



Observaciones:

- 1) Para indicaciones de instalación acerca del empleo de accesorios para aplicaciones Ex e, ver página 710.
- 2) Ha de tenerse en cuenta la tabla de puentes reductores, ver página 476.



10 (16) mm², 65 A, borne de paso



Ex: KEMA 01ATEX2260 U / IECEx KEM 06.0033U

Datos técnicos

Dimensiones		Longitud		Altura NS 35/7,5	
		10,2	71,5	50,3	
Datos eléctricos máx.		$I_{m\acute{a}x.}$ [A]	$U_{m\acute{a}x.}$ [V]	máx. Ø [mm ²]	AWG
		65	1000	0,2 - 16	24 - 6
		IEC 60947-7-1			
Datos de dimensionamiento		IEC	UL/CUL:	CSA	IEC/EN 60079-7
Tensión de dimensionamiento	[V]	1000	600	600	550
Corriente nominal / sección	[A] / [mm ²]	57 / 10	65 / -	65 / -	50 / 10 // 63 / 16
Sección de dimensionamiento	[mm ²]	10	-	-	10
Margen de secciones	AWG	24 - 6	16-6	16-6	24 - 6
Capacidad de conexión		Rígido	Flexible	Puntera sin / con manguito de plástico	
1 conductor	[mm ²]	0,2 - 16	0,2 - 10	0,25 - 10	0,25 - 10
2 conductores flexibles con puntera TWIN	[mm ²]				1,5 - 2,5
Datos generales		18			
Longitud a desaislar	[mm]	PA			
Aislamiento		V0			
Clase de combustibilidad según UL 94					

Datos de pedido

Descripción	Número de polos	Color	Referencia	$I_{m\acute{a}x.}$	Código	Embalaje
Borne, para el montaje sobre NS 35...		gris azul	ST 10 ST 10 BU		3036110 3036123	50 50

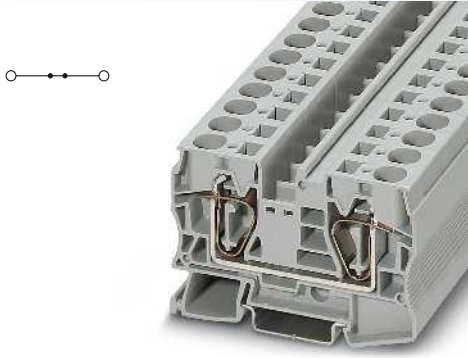
Accesorios¹⁾

Descripción	Número de polos	Color	Referencia	$I_{m\acute{a}x.}$	Código	Embalaje
Tapa, ancho 2,2 mm		gris	D-ST 10		3036644	50
Puente enchufable			FBS 2-10	57 A	3005947	10
Puente reductor ²⁾	2	rojo	RB ST 10-(2,5/4)		3030873	10
Puente reductor ²⁾	2	rojo				
Clavija de pruebas, parte metálica, Ø 2,3-mm	2	rojo	MPS-MT		0201744	10
Casquillo aislante, para parte metálica MPS		rojo	MPS-IH RD		0201676	10
Clavija de pruebas, con conductor inyectado 2,5 mm ² , longitud: 1 m		rojo	WST 10/35		3030006	25
Cobertor de aviso, para los fosos de accionamiento, 5 polos		amarillo	SZF 3-1,0X5,5		1206612	10
Destornillador						

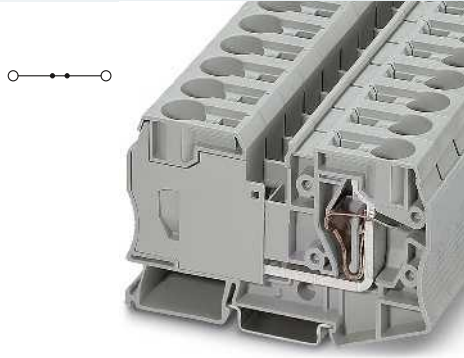
Rotulación de la ranura central

Rotulación de la ranura central y lateral

UC-TM 10, UCT-TM 10 o ZB 10 (ver catálogo 5)
UC-TMF 10, UCT-TMF 10 o ZBF 10 (ver catálogo 5)



16 (25) mm², 90 A, borne de paso



35 (35) mm², 125 A, borne de paso

Ex:

 KEMA 01ATEX2260 U / IECEx KEM 06.0033U

Ex:

 KEMA 01ATEX2260 U / IECEx KEM 06.0033U

Datos técnicos			
Anchura	Longitud	Altura NS 35/7,5	
12,2	80	51,5	
I _{máx.} [A]	U _{máx.} [V]	máx. Ø [mm ²]	AWG
90	1000	0,2 - 25	24 - 4
IEC 60947-7-1			
IEC	UL/CUL:	CSA	IEC/ EN 60079-7
1000	600	600	550
76 / 16	85 / -	85 / -	65 / 16 // 82 / 25
16	-	-	16
24 - 4	16-4	16-4	24 - 4
Rígido	Flexible	Puntera sin / con manguito de plástico	
0,2 - 25	0,2 - 16	0,25 - 16	0,25 - 16 1,5 - 4
18			
PA			
V0			

Datos técnicos			
Anchura	Longitud	Altura NS 35/7,5	
16	100	59	
I _{máx.} [A]	U _{máx.} [V]	máx. Ø [mm ²]	AWG
125	1000	2,5 - 35	14 - 2
IEC 60947-7-1			
IEC	UL/CUL:	CSA	IEC/ EN 60079-7
1000	600	600	690
125 / 35	115 / -	115 / -	108 / 35 // 108 / 35
35	-	-	35
14 - 2	14-2	14-2	14 - 2
Rígido	Flexible	Puntera sin / con manguito de plástico	
2,5 - 35	2,5 - 35	2,5 - 35	2,5 - 35 2,5 - 10
25			
PA			
V0			

Datos de pedido			
Referencia	I _{máx.}	Código	Embalaje
ST 16		3036149	50
ST 16 BU		3036152	50

Datos de pedido			
Referencia	I _{máx.}	Código	Embalaje
ST 35		3036178	10
ST 35 BU		3036181	10

Accesorios ¹⁾			
D-ST 16		3036657	50
FBS 2-12	76 A	3005950	10
RB ST 16-(2,5/4)		3030886	10
MPS-MT		0201744	10
MPS-IH RD		0201676	10
WST 10/35		3030006	25
SZF 3-1,0X5,5		1206612	10

Accesorios ¹⁾			
FBS 2-16	101 A	3005963	10
RB ST 35-(2,5/4)		3030899	10
RB 35-16		3032169	10
MPS-MT		0201744	10
MPS-IH RD		0201676	10
PAI-ST 35/1000MM		3029994	20
WST 10/35		3030006	25
SZF 3-1,0X5,5		1206612	10

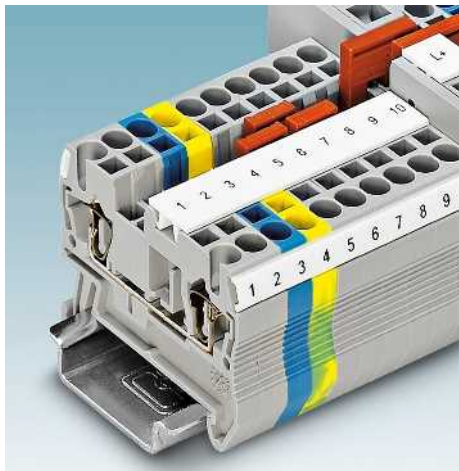
UC-TM 12, UCT-TM 12 o ZB 12
 (ver catálogo 5)
 UC-TMF 12, UCT-TMF 12 o ZBF 12
 (ver catálogo 5)

UC-TM 16, UCT-TM 16 o ZB 16,3
 (ver catálogo 5)
 UC-TMF 16, UCT-TMF 16 o ZBF 16
 (véase catálogo 5)

Bornes para carril - CLIPLINE complete

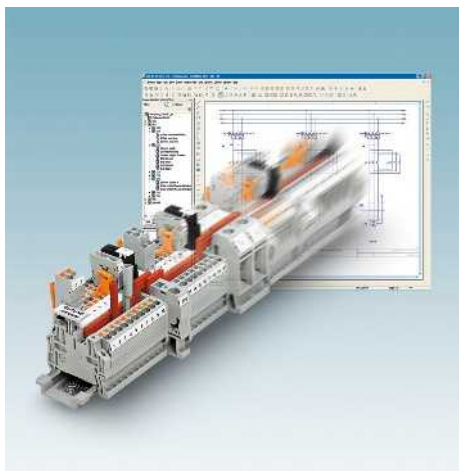
Bornes de conexión por resorte ST

Bornes de tierra ST ...-PE



- De igual contorno y paso para los bornes de paso
 - Contacto correcto mecánica y eléctricamente mediante el encastramiento sencillo en el carril portante
 - Los ST ...-PE cumplen todos los requisitos de la norma IEC 60947-7-2
- En particular son:
- Resistencias de contacto bajas
 - Puntos de embornaje resistentes a la corrosión
 - Color de carcasa amarillo-verde
 - Posibilidades de señalización adicionales

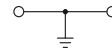
CLIP PROJECT Planning permite una planificación y estudio de proyectos rápidos y cómodos de las regletas de bornes sin errores.



Observaciones:

Para la capacidad de corriente de los carriles, ver página 716.

1) Para indicaciones de instalación acerca del empleo de accesorios para aplicaciones Ex e, ver página 710.



1,5 (1,5) mm², borne de tierra



Ex: KEMA 01ATEX2129 U / IECEx KEM 06.0043U

Datos técnicos

Dimensiones		[mm]	
Anchura	Longitud	Altura NS 35/7,5	
4,2	48,5	36,5	
Datos eléctricos máx.		máx. Ø [mm ²]	AWG
		0,08 - 1,5	28 - 16
Datos de dimensionamiento		IEC 60947-7-2	IEC
Tensión de dimensionamiento	[V]	-	-
Corriente nominal / sección	[A] / [mm ²]	- / -	-
Sección de dimensionamiento	[mm ²]	1,5	1,5
Margen de secciones	AWG	28 - 16	26-14
Capacidad de conexión		Rígido	Flexible
1 conductor	[mm ²]	0,08 - 1,5	0,08 - 1,5
2 conductores flexibles con puntera TWIN	[mm ²]		0,14 - 1,5
Datos generales		Puntera	
Longitud a desaislar	[mm]	sin / con manguito de plástico	
Aislamiento		0,14 - 1,5	
Clase de combustibilidad según UL 94		0,5	

IEC		UL/CUL:		CSA		IEC/EN 60079-7	
IEC	UL/CUL:	CSA	IEC/EN 60079-7				
10	PA						
	V0						

Datos de pedido

Descripción	Número de polos	Color
Borne de tierra, para el montaje sobre NS 35...		amarillo-verde

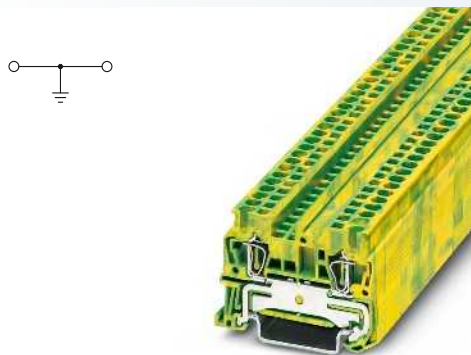
Referencia	Código	Embalaje
ST 1,5-PE	3031513	50

Accesorios¹⁾

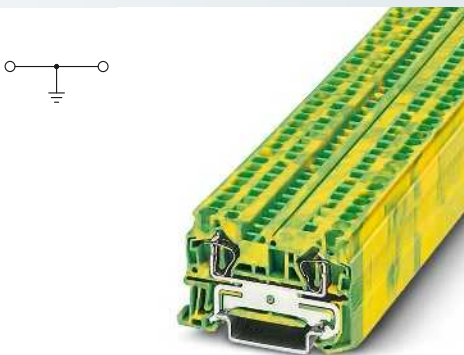
Tapa, ancho 2,2 mm	gris
Tapa, ancho 0,8 mm	naranja
Casquillo para retención del aislamiento, gama de secciones:	
0,08 - 0,2 mm ²	blanco
0,25 - 0,5 mm ²	gris
0,75 - 1 mm ²	negro
Puente enchufable	
	2 rojo
	3 rojo
	4 rojo
	5 rojo
	10 rojo
Placa separadora, ancho 2 mm	gris
Clavija de pruebas, parte metálica, Ø 2,3-mm	
Casquillo aislante, para parte metálica MPS	rojo
Cobertor de aviso, para la serie ST	amarillo
Destornillador	

D-ST 2,5	3030417	50
D-ST 2,5-0,8 OG	3030511	50
ISH 1,5/0,2	3206131	50
ISH 1,5/0,5	3031034	50
ATP-ST 4	3030721	50
WST 1,5	3030958	50
SZF 0-0,4X2,5	1204504	10

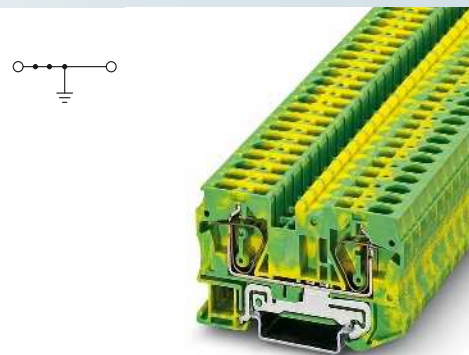
Rotulación de la ranura central	UC-TM 4, UCT-TM 4 o ZB 4 (véase catálogo 5)
Rotulación de la ranura central y lateral	UC-TMF 4, UCT-TMF 4 o ZBF 4 (véase catálogo 5)



2,5 (4) mm², borne de tierra



4 (6) mm², borne de tierra



6 (10) mm², borne de tierra



Ex:
 KEMA 00ATEX2052U / IECEx KEM 06.0051U



Ex:
 KEMA 00ATEX2129U / IECEx KEM 06.0050U



Ex:
 KEMA 00ATEX2129U / IECEx KEM 06.0050U

Datos técnicos			
Anchura	Longitud	Altura NS 35/7,5	
5,2	48,5	36,5	
		máx. Ø [mm ²]	AWG
		0,08 - 4	28 - 12
IEC 60947-7-2			
IEC	UL/CUL:	CSA	IEC/EN 60079-7
-	-	-	-
-	-/-	-	-
2,5	-	-	2,5
28 - 12	28-12	28-12	28 - 12
Rígido	Flexible	Puntera	
		sin / con manguito de plástico	
0,08 - 4	0,08 - 2,5	0,14 - 2,5	0,14 - 2,5
			0,5
10			
PA			
V0			

Datos técnicos			
Anchura	Longitud	Altura NS 35/7,5	
6,2	56	36,5	
		máx. Ø [mm ²]	AWG
		0,08 - 6	28 - 10
IEC 60947-7-2			
IEC	UL/CUL:	CSA	IEC/EN 60079-7
-	-	-	-
-	-/-	-	-
4	-	-	4
28 - 10	28-10	28-10	28 - 10
Rígido	Flexible	Puntera	
		sin / con manguito de plástico	
0,08 - 6	0,08 - 4	0,14 - 4	0,14 - 4
			0,5 - 1
10			
PA			
V0			

Datos técnicos			
Anchura	Longitud	Altura NS 35/7,5	
8,2	69,5	43,5	
		máx. Ø [mm ²]	AWG
		0,2 - 10	24 - 8
IEC 60947-7-2			
IEC	UL/CUL:	CSA	IEC/EN 60079-7
-	-	-	-
-	-/-	-	-
6	-	-	6
24 - 8	24-8	24-8	24 - 8
Rígido	Flexible	Puntera	
		sin / con manguito de plástico	
0,2 - 10	0,2 - 6	0,25 - 6	0,25 - 6
			0,5 - 1,5
12			
PA			
V0			

Datos de pedido		
Referencia	Código	Embalaje
ST 2,5-PE	3031238	50

Datos de pedido		
Referencia	Código	Embalaje
ST 4-PE	3031380	50

Datos de pedido		
Referencia	Código	Embalaje
ST 6-PE	3031500	50

Accesorios ¹⁾		
D-ST 2,5	3030417	50
D-ST 2,5-0,8 OG	3030511	50
ISH 2,5/0,2	3002843	50
ISH 2,5/0,5	3002856	50
ISH 2,5/1,0	3002869	50
ATP-ST 4	3030721	50
WST 2,5	3030941	50
SZF 1-0,6X3,5	1204517	10

Accesorios ¹⁾		
D-ST 4	3030420	50
ISH 4/0,5	3002885	50
ISH 4/1,0	3002898	50
ATP-ST 4	3030721	50
WST 4	3030954	50
SZF 1-0,6X3,5	1204517	10

Accesorios ¹⁾		
D-ST 6	3030433	50
FBS 2-8	3030284	10
FBS 3-8	3030297	10
FBS 4-8	3030307	10
FBS 5-8	3030310	10
FBS 10-8	3030323	10
ATP-ST 6	3024481	50
MPS-MT	0201744	10
MPS-IH RD	0201676	10
WST 6	3030967	10
SZF 2-0,8X4,0	1204520	10

UC-TM 5, UCT-TM 5 o ZB 5
(ver catálogo 5)
UC-TMF 5, UCT-TMF 5 o ZBF 5
(ver catálogo 5)

UC-TM 6, UCT-TM 6 o ZB 6
(ver catálogo 5)
UC-TMF 6, UCT-TMF 6 o ZBF 6
(ver catálogo 5)

UC-TM 8, UCT-TM 8 o ZB 8
(ver catálogo 5)
UC-TMF 8, UCT-TMF 8 o ZBF 8
(ver catálogo 5)

Bornes para carril - CLIPLINE complete

Bornes de conexión por resorte ST

Bornes de tierra ST ...-PE



Función PEN según IEC 60947-7-2 a partir de sección transversal de dimensionamiento de 10 mm²

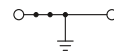
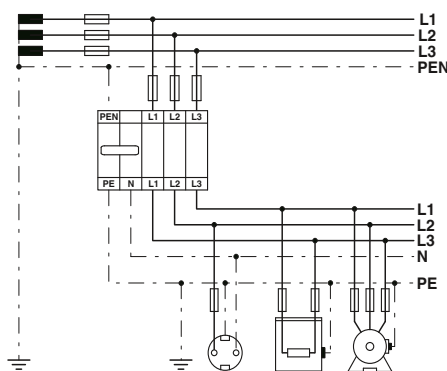
Si los mandos eléctricos de máquinas, instalados en un sistema de 5 conductores, tienen que conectarse a la red de suministro de energía en el lugar de montaje, no puede determinarse de antemano si será una conexión de 4 o 5 conductores.

Generalmente para secciones grandes se trata de una alimentación de 4 hilos que tiene que convertirse a un sistema de 5 hilos en la regleta de bornes. A tal efecto, recae especial importancia en el punto en el que el conductor PEN se divide en conductor de neutro y conductor de protección. Con los bornes de conexión por resorte ST, esta división puede realizarse conforme a la normativa de forma muy cómoda con ayuda de un bloque compuesto de un borne de tierra amarillo-verde con pie metálico, así como con un borne para carril azul aislado hacia el carril. Ambos bornes están conectados entre sí con un potente puente enchufable a través del que se conduce la corriente de entrada de la instalación del conductor del neutro al conductor PEN. No se necesita un carril simétrico de cobre, ya que este al emplear el bloque de alimentación solo tiene la función PE y por esta razón puede realizarse como carril de acero. Para la función PE hay que observar la corriente de cortocircuito admisible máxima del carril simétrico.

Observaciones:

Para la capacidad de corriente de los carriles, ver página 716.

¹⁾ Para indicaciones de instalación acerca del empleo de accesorios para aplicaciones Ex e, ver página 710.



10 (16) mm², 65 A, borne de tierra

Ex: Ex
KEMA 01ATEX2260 U / IECEx KEM 06.0033U

Datos técnicos

Anchura	Longitud	Altura NS 35/7,5	
10,2	71,5	50,3	
$I_{m\acute{a}x.}$ [A]		máx. Ø [mm ²]	AWG
65		0,2 - 16	24 - 6
IEC 60947-7-2			
IEC	UL/CUL:	CSA	IEC/EN 60079-7
Tensión de dimensionamiento [V]		-	
Corriente nominal / sección [A] / [mm ²]		57 / 10	
Sección de dimensionamiento [mm ²]		10	
Margen de secciones AWG		24 - 6	
Capacidad de conexión			
1 conductor [mm ²]	0,2 - 16		
2 conductores flexibles con puntera TWIN [mm ²]	0,2 - 10		
Datos generales			
Longitud a desaislar [mm]		18	
Aislamiento			
Clase de combustibilidad según UL 94			
		V0	

Datos de pedido

Referencia	$I_{m\acute{a}x.}$	Código	Embalaje
ST 10-PE		3036136	50

Accesorios¹⁾

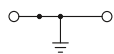
Accesorio	Código	Embalaje
D-ST 10	3036644	50
FBS 2-10	3005947	10
MPS-MT	0201744	10
MPS-IH RD	0201676	10
WST 10/35	3030006	25
SZF 3-1,0X5,5	1206612	10

UC-TM 10, UCT-TM 10 o ZB 10 (ver catálogo 5)
UC-TMF 10, UCT-TMF 10 o ZBF 10 (ver catálogo 5)

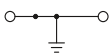
Dimensiones		[mm]
Datos eléctricos máx.		
Datos de dimensionamiento		
Tensión de dimensionamiento [V]	-	
Corriente nominal / sección [A] / [mm ²]	57 / 10	
Sección de dimensionamiento [mm ²]	10	
Margen de secciones AWG	24 - 6	
Capacidad de conexión		
1 conductor [mm ²]	0,2 - 16	
2 conductores flexibles con puntera TWIN [mm ²]	0,2 - 10	
Datos generales		
Longitud a desaislar [mm]	18	
Aislamiento		
Clase de combustibilidad según UL 94		

Descripción	Número de polos	Color
Borne de tierra, para el montaje sobre NS 35...		amarillo-verde

Tapa, ancho 2,2 mm	gris
Puente enchufable	
	2 rojo
Clavija de pruebas, parte metálica, Ø 2,3-mm	rojo
Casquillo aislante, para parte metálica MPS	rojo
Cobertor de aviso, para los fosos de accionamiento, 5 polos	amarillo
Destornillador	
Rotulación de la ranura central	
Rotulación de la ranura central y lateral	



16 (25) mm², 90 A, borne de tierra



35 (35) mm², 125 A, borne de tierra



Ex:
KEMA 01ATEX2260 U / IECEx KEM 06.0033U

Datos técnicos

Anchura	Longitud	Altura NS 35/7,5	
12,2	80	51,5	
$I_{m\acute{a}x}$ [A]		máx. Ø [mm ²]	AWG
90		0,2 - 25	24 - 4
IEC 60947-7-2			
IEC	UL/CUL:	CSA	IEC/EN 60079-7
-	-	-	-
76 / 16	- / -	-	-
16	-	-	16
24 - 4	16-4	16-4	24 - 4
Rígido	Flexible	Puntera	
		sin / con manguito de plástico	
0,2 - 25	0,2 - 16	0,25 - 16	0,25 - 16 1,5 - 4
18			
PA			
V0			



Ex:
KEMA 01ATEX2260 U / IECEx KEM 06.0033U

Datos técnicos

Anchura	Longitud	Altura NS 35/7,5	
16	100	59	
$I_{m\acute{a}x}$ [A]		máx. Ø [mm ²]	AWG
125		2,5 - 35	14 - 2
IEC 60947-7-2			
IEC	UL/CUL:	CSA	IEC/EN 60079-7
-	-	-	-
125 / 35	- / -	-	-
35	-	-	35
14 - 2	14-2	14-2	14 - 2
Rígido	Flexible	Puntera	
		sin / con manguito de plástico	
2,5 - 35	2,5 - 35	2,5 - 35	2,5 - 35 2,5 - 10
25			
PA			
V0			

Datos de pedido

Referencia	$I_{m\acute{a}x}$	Código	Embalaje
ST 16-PE		3036165	25

Accesorios¹⁾

Referencia	$I_{m\acute{a}x}$	Código	Embalaje
D-ST 16		3036657	50
FBS 2-12	76 A	3005950	10
MPS-MT		0201744	10
MPS-IH RD		0201676	10
WST 10/35		3030006	25
SZF 3-1,0X5,5		1206612	10

UC-TM 12, UCT-TM 12 o ZB 12
(ver catálogo 5)
UC-TMF 12, UCT-TMF 12 o ZBF 12
(ver catálogo 5)

Datos de pedido

Referencia	$I_{m\acute{a}x}$	Código	Embalaje
ST 35-PE		3036194	10

Accesorios¹⁾

Referencia	$I_{m\acute{a}x}$	Código	Embalaje
FBS 2-16	101 A	3005963	10
MPS-MT		0201744	10
MPS-IH RD		0201676	10
WST 10/35		3030006	25
SZF 3-1,0X5,5		1206612	10

UC-TM 16, UCT-TM 16 o ZB 16,3
(ver catálogo 5)
UC-TMF 16, UCT-TMF 16 o ZBF 16
(véase catálogo 5)

Bornes para carril - CLIPLINE complete

Bornes de conexión por resorte ST

Bornes de paso con 3 conexiones ST ...-TWIN



Los bornes ST ...-TWIN permiten con una conexión doble de un lado:

- La conexión multiconductor sin puentes adicionales se adapta a los requisitos actuales y ahorra espacio
- Todas las tareas de distribución de potencial se realizan cómodamente
- El foso funcional universal doble ofrece todas las posibilidades de la distribución de potencial y admite accesorios de pruebas

Tapas finales para segmento

- Si los bornes de dos conductores se alinean con bornes de tres o cuatro conductores, las tapas finales para segmento cubren las piezas que sobresalen
- Seguridad contra contactos accidentales garantizada



Observaciones:
1) La corriente de carga máxima no puede ser sobrepasada por la corriente suma de todos los conductores conectados.
2) Para indicaciones de instalación acerca del empleo de accesorios para aplicaciones Ex e, ver página 710.
3) Ha de tenerse en cuenta la tabla de puentes reductores, ver página 476.



1,5 (1,5) mm², 17,5 A, borne de paso, 3 conexiones



Ex: Ex I, Ex II, Ex III
KEMA 01ATEX2129 U / IECEx KEM 06.0043U

Dimensiones		[mm]	
Datos eléctricos máx.			
Datos de dimensionamiento			
Tensión de dimensionamiento	[V]	500	300
Corriente nominal / sección	[A] / [mm ²]	17,5 ¹⁾ / 1,5	15 / -
Sección de dimensionamiento	[mm ²]	1,5	-
Margen de secciones	AWG	28 - 16	26-14
Capacidad de conexión			
1 conductor	[mm ²]	0,08 - 1,5	0,08 - 1,5
2 conductores flexibles con puntera TWIN	[mm ²]		0,14 - 1,5
Datos generales			
Longitud a desaislar	[mm]	10	
Aislamiento		PA	
Clase de combustibilidad según UL 94		V0	

Datos técnicos			
Anchura	Longitud	Altura NS 35/7,5	
4,2	60,5	36,5	
I _{máx.} [A]	U _{máx.} [V]	máx. Ø [mm ²]	AWG
17,5 ¹⁾	500	0,08 - 1,5	28 - 16
IEC 60947-7-1			
IEC	UL/CUL:	CSA	IEC/EN 60079-7
			17,5 / 1,5 // 17,5 / 1,5
			1,5
			28 - 16
Rígido	Flexible	Puntera sin / con manguito de plástico	
0,08 - 1,5	0,08 - 1,5	0,14 - 1,5	0,14 - 1,5
			0,5

Descripción	Número de polos	Color
Borne, para el montaje sobre NS 35...		gris
		azul
		naranja
		rojo
		negro

Datos de pedido			
Referencia	I _{máx.}	Código	Embalaje
ST 1,5-TWIN		3031128	50
ST 1,5-TWIN BU		3031131	50
ST 1,5-TWIN OG		3037258	50
ST 1,5-TWIN RD		3037274	50
ST 1,5-TWIN BK		3037300	50

Tapa, ancho 2,2 mm		gris
Tapa, ancho 0,8 mm		naranja
Tapa final para segmento, para cubrir bornes multiconductor al alinear bornes de dos conductores		gris
Casquillo para retención del aislamiento, gama de secciones:		
0,08 - 0,2 mm ²		blanco
0,25 - 0,5 mm ²		gris
0,75 - 1 mm ²		negro
Puente enchufable		
	2	rojo
	3	rojo
	4	rojo
	5	rojo
	10	rojo
	20	rojo

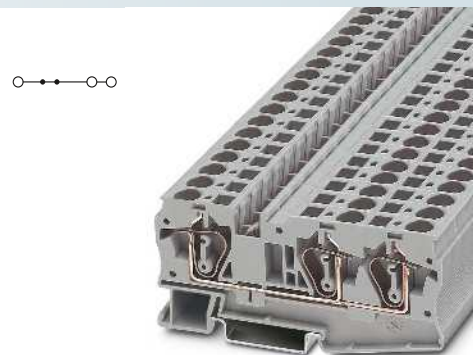
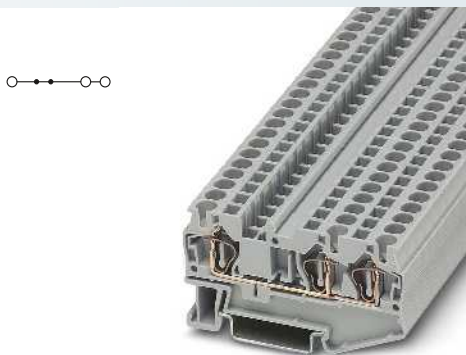
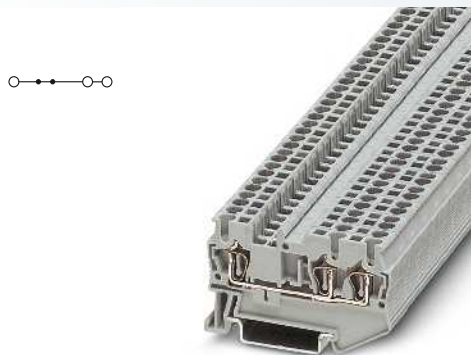
Accesorios ²⁾		
D-ST 2,5-TWIN	3030488	50
D-ST 2,5-TWIN-0,8 OG	3030512	50
DS-ST 2,5	3036602	10
ISH 1,5/0,2		
ISH 1,5/0,5	3206131	50
ISH 1,5/0,5	3031034	50
FBS 2-4	17,5 A	3030116
FBS 3-4	17,5 A	3030129
FBS 4-4	17,5 A	3030132
FBS 5-4	17,5 A	3030145
FBS 10-4	17,5 A	3030158
FBS 20-4	17,5 A	3030352

Puente reductor ³⁾	2	rojo
Placa separadora, ancho 2 mm		gris
Clavija de pruebas, parte metálica, Ø 2,3–mm		rojo
Casquillo aislante, para parte metálica MPS		rojo
Clavija de pruebas alineable, para el confeccionado individual de regletas de prueba		rojo
Cobertor de aviso, para la serie ST		amarillo
Destornillador		

ATP-ST-TWIN	3030789	50
PS-4	3030970	10
WST 1,5	3030958	50
SZF 0-0,4X2,5	1204504	10

Rotulación de la ranura central	
Rotulación de la ranura central y lateral	

UC-TM 4, UCT-TM 4 o ZB 4 (véase catálogo 5)	
UC-TMF 4, UCT-TMF 4 o ZBF 4 (véase catálogo 5)	



2,5 (4) mm², 28 A, borne de paso, 3 conexiones

4 (6) mm², 40 A, borne de paso, 3 conexiones

6 (10) mm², 52 A, borne de paso, 3 conexiones



Ex: KEMA 00ATEX2052U / IECEx KEM 06.0051U

Datos técnicos			
Anchura	Longitud	Altura NS 35/7,5	
5,2	60,5	36,5	
I _{máx.} [A]	U _{máx.} [V]	máx. Ø [mm ²]	AWG
28 ¹⁾	800	0,08 - 4	28 - 12
IEC 60947-7-1			
IEC	UL/CUL:	CSA	IEC/ EN 60079-7
800	600	600	550
24 ¹⁾ / 2,5	20 / -	20 / -	21,5 / 2,5 // 25 / 4
2,5	-	-	2,5
28 - 12	28-12	28-12	28 - 12
Rígido	Flexible	Puntera sin / con manguito de plástico	
0,08 - 4	0,08 - 2,5	0,14 - 2,5	0,14 - 2,5
10			0,5
PA			
V0			



Ex: KEMA 00ATEX2129U / IECEx KEM 06.0050U

Datos técnicos			
Anchura	Longitud	Altura NS 35/7,5	
6,2	71,5	36,5	
I _{máx.} [A]	U _{máx.} [V]	máx. Ø [mm ²]	AWG
40 ¹⁾	800	0,08 - 6	28 - 10
IEC 60947-7-1			
IEC	UL/CUL:	CSA	IEC/ EN 60079-7
800	600	600	550
32 ¹⁾ / 4	30 / -	30 / -	30 / 4 // 34,5 / 6
4	-	-	4
28 - 10	28-10	28-10	28 - 10
Rígido	Flexible	Puntera sin / con manguito de plástico	
0,08 - 6	0,08 - 4	0,14 - 4	0,14 - 4
10			0,5 - 1
PA			
V0			



Ex: KEMA 00ATEX2129U / IECEx KEM 06.0050U

Datos técnicos			
Anchura	Longitud	Altura NS 35/7,5	
8,2	90,5	43,5	
I _{máx.} [A]	U _{máx.} [V]	máx. Ø [mm ²]	AWG
52 ¹⁾	1000	0,2 - 10	24 - 8
IEC 60947-7-1			
IEC	UL/CUL:	CSA	IEC/ EN 60079-7
1000	600	600	550
41 ¹⁾ / 6	50 / -	50 / -	36 / 6 // 46 / 10
6	-	-	6
24 - 8	24-8	24-8	24 - 8
Rígido	Flexible	Puntera sin / con manguito de plástico	
0,2 - 10	0,2 - 6	0,25 - 6	0,25 - 6
12			0,5 - 1,5
PA			
V0			

Datos de pedido			
Referencia	I _{máx.}	Código	Embalaje
ST 2,5-TWIN		3031241	50
ST 2,5-TWIN BU		3031254	50
ST 2,5-TWIN OG		3031982	50
ST 2,5-TWIN RD		3031995	50
ST 2,5-TWIN BK		3037342	50

Datos de pedido			
Referencia	I _{máx.}	Código	Embalaje
ST 4-TWIN		3031393	50
ST 4-TWIN BU		3031403	50
ST 4-TWIN OG		3037355	50
ST 4-TWIN RD		3037371	50
ST 4-TWIN BK		3037407	50

Datos de pedido			
Referencia	I _{máx.}	Código	Embalaje
ST 6-TWIN		3036466	50
ST 6-TWIN BU		3036479	50

Accesorios ²⁾			
D-ST 2,5-TWIN		3030488	50
D-ST 2,5-TWIN-0,8 OG		3030512	50
DS-ST 2,5		3036602	10
ISH 2,5/0,2		3002843	50
ISH 2,5/0,5		3002856	50
ISH 2,5/1,0		3002869	50
FBS 2-5	24 A	3030161	50
FBS 3-5	24 A	3030174	50
FBS 4-5	24 A	3030187	50
FBS 5-5	24 A	3030190	50
FBS 10-5	24 A	3030213	10
FBS 20-5	24 A	3030226	10
RB ST (2,5/4)-1,5	31 A	3038943	10
ATP-ST-TWIN		3030789	50
MPS-MT		0201744	10
MPS-IH RD		0201676	10
PS-5		3030983	10
WST 2,5		3030941	50
SZF 1-0,6X3,5		1204517	10

Accesorios ²⁾			
D-ST 4-TWIN		3030491	50
DS-ST 4		3036615	10
ISH 4/0,5		3002885	50
ISH 4/1,0		3002898	50
FBS 2-6	32 A	3030336	50
FBS 3-6	32 A	3030242	50
FBS 4-6	32 A	3030255	50
FBS 5-6	32 A	3030349	50
FBS 10-6	32 A	3030271	10
FBS 20-6	32 A	3030365	10
RB ST (2,5/4)-1,5	31 A	3038943	10
ATP-ST-TWIN		3030789	50
MPS-MT		0201744	10
MPS-IH RD		0201676	10
PS-6		3030996	10
WST 4		3030954	50
SZF 1-0,6X3,5		1204517	10

Accesorios ²⁾			
D-ST 6-TWIN		3036767	50
FBS 2-8	41 A	3030284	10
FBS 3-8	41 A	3030297	10
FBS 4-8	41 A	3030307	10
FBS 5-8	41 A	3030310	10
FBS 10-8	41 A	3030323	10
RB ST 6-(2,5/4)		3030860	10
MPS-MT		0201744	10
MPS-IH RD		0201676	10
PS-8		3031005	10
WST 6		3030967	10
SZF 2-0,8X4,0		1204520	10

UC-TM 5, UCT-TM 5 o ZB 5
(ver catálogo 5)
UC-TMF 5, UCT-TMF 5 o ZBF 5
(ver catálogo 5)

UC-TM 6, UCT-TM 6 o ZB 6
(ver catálogo 5)
UC-TMF 6, UCT-TMF 6 o ZBF 6
(ver catálogo 5)

UC-TM 8, UCT-TM 8 o ZB 8
(ver catálogo 5)
UC-TMF 8, UCT-TMF 8 o ZBF 8
(ver catálogo 5)

Bornes para carril - CLIPLINE complete

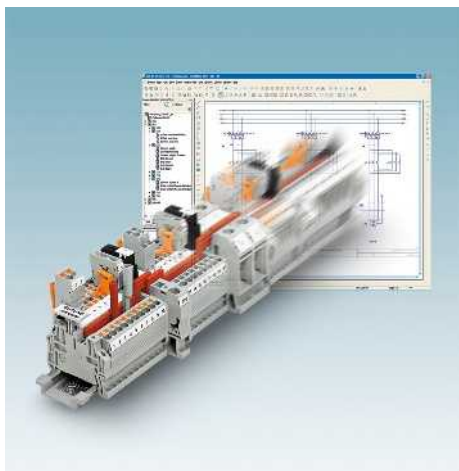
Bornes de conexión por resorte ST

Bornes de paso con 3 conexiones ST ...-TWIN



- Los bornes de conexión por resorte de tres conductores ST ...-TWIN suponen una alternativa a los bornes de paso estándar que permite ahorrar espacio, en caso de que se necesiten distribuidores de potencial con secciones del conductor de 10 y 16 mm²
- Ideal como distribuidor de potencial en sistemas circuito anillo cerrado
- La combinación con bornes en la sección nominal de 2,5 o 4 mm² se efectúa, sin gastos de cableado adicionales, con el puente reductor RB ST ... (2,5/4)
- Puede consultar las opciones flexibles del puente reductor del sistema CLIPLINE complete System en el capítulo "Accesorios"

CLIP PROJECT Planning permite una planificación y estudio de proyectos rápidos y cómodos de las regletas de bornes sin errores.



Observaciones:

- 1) La corriente de carga máxima no puede ser sobrepasada por la corriente suma de todos los conductores conectados.
- 2) Ha de tenerse en cuenta la tabla de puentes reductores, ver página 476.



10 (16) mm², 70 A, borne de paso, 3 conexiones



Datos técnicos

Dimensiones		Longitud		Altura NS 35/7,5	
		[mm]			
Datos eléctricos máx.		10,2	97	50,3	
		I_{máx.} [A]	U_{máx.} [V]	máx. Ø [mm²]	AWG
		70¹⁾	1000	0,2 - 16	24 - 6
Datos de dimensionamiento		IEC 60947-7-1			
		IEC	UL/CUL:	CSA	IEC/EN 60079-7
Tensión de dimensionamiento	[V]	1000	600	-	-
Corriente nominal / sección	[A] / [mm ²]	57 ¹⁾ / 10	55 / -	-	-
Sección de dimensionamiento	[mm ²]	10	-	-	-
Margen de secciones	AWG	24 - 6	16-6	-	-
Capacidad de conexión		Rígido	Flexible	Puntera	
				sin / con manguito de plástico	
1 conductor	[mm ²]	0,2 - 16	0,2 - 10	0,25 - 10	0,25 - 10
2 conductores flexibles con puntera TWIN	[mm ²]			1,5 - 2,5	
Datos generales					
Longitud a desaislar	[mm]	15			
Aislamiento		PA			
Clase de combustibilidad según UL 94		V0			

Descripción	Número de polos	Color
Borne, para el montaje sobre NS 35...		gris azul

Tapa, ancho 2,2 mm		gris
Puente enchufable		
	2	rojo
Puente reductor ²⁾		
	2	rojo
Clavija de pruebas, parte metálica, Ø 2,3-mm		
Casquillo aislante, para parte metálica MPS		rojo
Cobertor de aviso, para los fosos de accionamiento, 5 polos		amarillo
Destornillador		

Rotulación de la ranura central

Rotulación de la ranura central y lateral

Datos de pedido

Referencia	I _{máx.}	Código	Embalaje
ST 10-TWIN		3035288	25
ST 10-TWIN BU		3035292	25

Accesorios

D-ST 10-TWIN	Código	Embalaje	
	3035315	50	
FBS 2-10	57 A	3005947	10
RB ST 10-(2,5/4)		3030873	10
MPS-MT		0201744	10
MPS-IH RD		0201676	10
WST 10/35		3030006	25
SZF 3-1,0X5,5		1206612	10

UC-TM 10, UCT-TM 10 o ZB 10

(ver catálogo 5)

UC-TMF 10, UCT-TMF 10 o ZBF 10

(ver catálogo 5)



16 (25) mm², 90 A, borne de paso,
3 conexiones



Datos técnicos

Anchura	Longitud	Altura NS 35/7,5	
12,2	107,8	51,5	
I _{máx.} [A]	U _{máx.} [V]	máx. Ø [mm ²]	AWG
90*)	1000	0,2 - 25	24 - 4
IEC 60947-7-1			
IEC	UL/CUL:	CSA	IEC/ EN 60079-7
1000	600	-	-
76*) / 16	75 / -	-	-
16	-	-	-
24 - 4	16-4	-	-
Rígido	Flexible	Puntera sin / con manguito de plástico	
0,2 - 25	0,2 - 16	0,25 - 16	0,25 - 16 1,5 - 4

16
PA
V0

Datos de pedido

Referencia	I _{máx.}	Código	Embala- je
ST 16-TWIN		3035328	25
ST 16-TWIN BU		3035331	25

Accesorios

Referencia	I _{máx.}	Código	Embala- je
D-ST 16-TWIN		3035357	50
FBS 2-12	76 A	3005950	10
RB ST 16-(2,5/4)		3030886	10
MPS-MT		0201744	10
MPS-IH RD		0201676	10
WST 10/35		3030006	25
SZF 3-1,0X5,5		1206612	10

UC-TM 12, UCT-TM 12 o ZB 12
(ver catálogo 5)
UC-TMF 12, UCT-TMF 12 o ZBF 12
(ver catálogo 5)

Bornes para carril - CLIPLINE complete

Bornes de conexión por resorte ST

Bornes de tierra con 3 conexiones ST ...-TWIN-PE

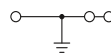


- De igual contorno y paso para los bornes de paso
- Contacto correcto mecánica y eléctricamente mediante el encastramiento sencillo en el carril portante
- Los ST ...-TWIN-PE cumplen todos los requisitos de la norma IEC 60947-7-2. En particular son:
 - Resistencias de contacto bajas
 - Puntos de embornaje resistentes a la corrosión
 - Color de carcasa amarillo-verde
 - Posibilidades de señalización adicionales

Observaciones:

Para la capacidad de corriente de los carriles, ver página 716.

1) Para indicaciones de instalación acerca del empleo de accesorios para aplicaciones Ex e, ver página 710.



1,5 (1,5) mm², borne de tierra, 3 conexiones



Ex: KEMA 01ATEX2129 U / IECEx KEM 06.0043U

Datos técnicos

Dimensiones		[mm]	
Anchura	Longitud	Altura NS 35/7,5	
4,2	60,5	36,5	
Datos eléctricos máx.		máx. Ø [mm ²]	AWG
		0,08 - 1,5	28 - 16
Datos de dimensionamiento		IEC 60947-7-2	EX
IEC	UL/CUL:	CSA	IEC/EN 60079-7
Tensión de dimensionamiento [V]		-	-
Corriente nominal / sección [A] / [mm ²]		- / -	-
Sección de dimensionamiento [mm ²]		1,5	1,5
Margen de secciones AWG		28 - 16	26-14 26-14 28 - 16
Capacidad de conexión		Rígido	Flexible
1 conductor [mm ²]		0,08 - 1,5	0,08 - 1,5
2 conductores flexibles con puntera TWIN [mm ²]			0,14 - 1,5
Datos generales		Puntera sin / con manguito de plástico	
Longitud a desaislar [mm]		10	0,5
Aislamiento		PA	
Clase de combustibilidad según UL 94		V0	

Datos de pedido

Descripción	Número de polos	Color	Referencia	Código	Embalaje
Borne de tierra, para el montaje sobre NS 35...		amarillo-verde	ST 1,5-TWIN-PE	3031144	50

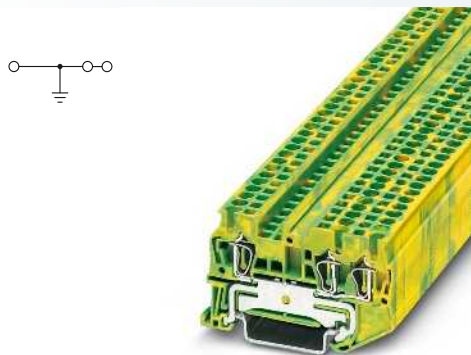
Accesorios¹⁾

Tapa, ancho 2,2 mm	gris	D-ST 2,5-TWIN	3030488	50
Tapa, ancho 0,8 mm	naranja	D-ST 2,5-TWIN-0,8 OG	3030512	50
Tapa final para segmento, para cubrir bornes multiconductor al alinear bornes de dos conductores	gris	DS-ST 2,5	3036602	10
Casquillo para retención del aislamiento, gama de secciones:				
0,08 - 0,2 mm ²	blanco	ISH 1,5/0,2	3206131	50
0,25 - 0,5 mm ²	gris	ISH 1,5/0,5	3031034	50
0,75 - 1 mm ²	negro			
Puente enchufable				
	2	rojo		
	3	rojo		
	4	rojo		
	5	rojo		
	10	rojo		
Clavija de pruebas, parte metálica, Ø 2,3-mm				
Casquillo aislante, para parte metálica MPS	rojo			
Clavija de pruebas alineable, para el confeccionado individual de regletas de prueba	rojo			
Cobertor de aviso, para la serie ST	amarillo	WST 1,5	3030958	50
Destornillador		SZF 0-0,4X2,5	1204504	10

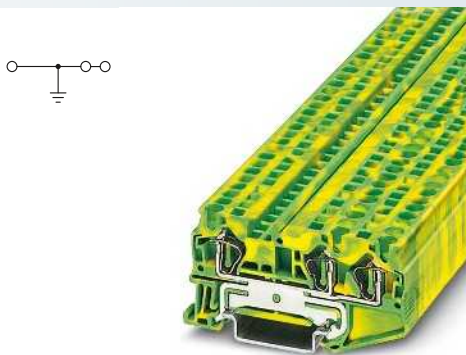
Rotulación de la ranura central

Rotulación de la ranura central y lateral

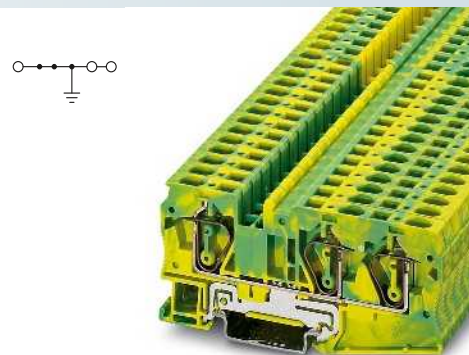
UC-TM 4, UCT-TM 4 o ZB 4 (véase catálogo 5)
UC-TMF 4, UCT-TMF 4 o ZBF 4 (véase catálogo 5)



2,5 (4) mm², borne de tierra, 3 conexiones



4 (6) mm², borne de tierra, 3 conexiones



6 (10) mm², borne de tierra, 3 conexiones



Ex:
KEMA 00ATEX2052U / IECEx KEM 06.0051U



Ex:
KEMA 00ATEX2129U / IECEx KEM 06.0050U



Ex:
KEMA 00ATEX2129U / IECEx KEM 06.0050U

Datos técnicos			
Anchura	Longitud	Altura NS 35/7,5	
5,2	60,5	36,5	
		máx. Ø [mm ²]	AWG
		0,08 - 4	28 - 12
IEC 60947-7-2			
IEC	UL/CUL:	CSA	IEC/ EN 60079-7
-	-	-	-
-	-/-	-	-
2,5	-	-	2,5
28 - 12	28-12	28-12	28 - 12
Rígido	Flexible	Puntera sin / con manguito de plástico	
0,08 - 4	0,08 - 2,5	0,14 - 2,5	0,14 - 2,5 0,5
10			
PA			
V0			

Datos técnicos			
Anchura	Longitud	Altura NS 35/7,5	
6,2	71,5	36,5	
		máx. Ø [mm ²]	AWG
		0,08 - 6	28 - 10
IEC 60947-7-2			
IEC	UL/CUL:	CSA	IEC/ EN 60079-7
-	-	-	-
-	-/-	-	-
4	-	-	4
28 - 10	28-10	28-10	28 - 10
Rígido	Flexible	Puntera sin / con manguito de plástico	
0,08 - 6	0,08 - 4	0,14 - 4	0,14 - 4 0,5 - 1
10			
PA			
V0			

Datos técnicos			
Anchura	Longitud	Altura NS 35/7,5	
8,2	90,5	43,5	
		máx. Ø [mm ²]	AWG
		0,2 - 10	24 - 8
IEC 60947-7-2			
IEC	UL/CUL:	CSA	IEC/ EN 60079-7
-	-	-	-
-	-/-	-	-
6	-	-	6
24 - 8	24-8	24-8	24 - 8
Rígido	Flexible	Puntera sin / con manguito de plástico	
0,2 - 10	0,2 - 6	0,25 - 6	0,25 - 6 0,5 - 1,5
12			
PA			
V0			

Datos de pedido		
Referencia	Código	Embalaje
ST 2,5-TWIN-PE	3031267	50

Datos de pedido		
Referencia	Código	Embalaje
ST 4-TWIN-PE	3031416	50

Datos de pedido		
Referencia	Código	Embalaje
ST 6-TWIN-PE	3036482	50

Accesorios ¹⁾		
D-ST 2,5-TWIN	3030488	50
D-ST 2,5-TWIN-0,8 OG	3030512	50
DS-ST 2,5	3036602	10
ISH 2,5/0,2	3002843	50
ISH 2,5/0,5	3002856	50
ISH 2,5/1,0	3002869	50
WST 2,5	3030941	50
SZF 1-0,6X3,5	1204517	10

Accesorios ¹⁾		
D-ST 4-TWIN	3030491	50
DS-ST 4	3036615	10
ISH 4/0,5	3002885	50
ISH 4/1,0	3002898	50
WST 4	3030954	50
SZF 1-0,6X3,5	1204517	10

Accesorios ¹⁾		
D-ST 6-TWIN	3036767	50
FBS 2-8	3030284	10
FBS 3-8	3030297	10
FBS 4-8	3030307	10
FBS 5-8	3030310	10
FBS 10-8	3030323	10
MPS-MT	0201744	10
MPS-IH RD	0201676	10
PS-8	3031005	10
WST 6	3030967	10
SZF 2-0,8X4,0	1204520	10

UC-TM 5, UCT-TM 5 o ZB 5
(ver catálogo 5)
UC-TMF 5, UCT-TMF 5 o ZBF 5
(ver catálogo 5)

UC-TM 6, UCT-TM 6 o ZB 6
(ver catálogo 5)
UC-TMF 6, UCT-TMF 6 o ZBF 6
(ver catálogo 5)

UC-TM 8, UCT-TM 8 o ZB 8
(ver catálogo 5)
UC-TMF 8, UCT-TMF 8 o ZBF 8
(ver catálogo 5)

Bornes para carril - CLIPLINE complete

Bornes de conexión por resorte ST

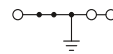
Bornes de tierra con 3 conexiones ST ...-TWIN-PE

- De igual contorno y paso para los bornes de paso
- Contacto correcto mecánica y eléctricamente mediante el encastre sencillo en el carril portante
- Los ST ...-TWIN-PE cumplen todos los requisitos de la norma IEC 60947-7-2. En particular son:
 - Resistencias de contacto bajas
 - Puntos de embornaje resistentes a la corrosión
 - Color de carcasa amarillo-verde
 - Posibilidades de señalización adicionales

Observaciones:

Para la capacidad de corriente de los carriles, ver página 716.

1) La corriente de carga máxima no puede ser sobrepasada por la corriente suma de todos los conductores conectados.



10 (16) mm², 70 A, borne de tierra,
3 conexiones



Dimensiones	
	[mm]
Datos eléctricos máx.	
Datos de dimensionamiento	
Tensión de dimensionamiento	[V]
Corriente nominal / sección	[A] / [mm ²]
Sección de dimensionamiento	[mm ²]
Margen de secciones	AWG
Capacidad de conexión	
1 conductor	[mm ²]
2 conductores flexibles con puntera TWIN	[mm ²]
Datos generales	
Longitud a desaislar	[mm]
Aislamiento	
Clase de combustibilidad según UL 94	

Datos técnicos			
Anchura	Longitud	Altura NS 35/7,5	
10,2	97	50,3	
I _{máx.} [A]		máx. Ø [mm ²]	AWG
70 ¹⁾		0,2 - 16	24 - 6
IEC 60947-7-2			
IEC	UL/CUL:	CSA	IEC/ EN 60079-7
-	-	-	-
57 ¹⁾ / 10	- / -	-	-
10	-	-	-
24 - 6	16-6	-	-
Capacidad de conexión		Rígido	Flexible
		Puntera sin / con manguito de plástico	
0,2 - 16	0,2 - 10	0,25 - 10	0,25 - 10
			1,5 - 2,5
15	PA	V0	

Descripción	Número de polos	Color
Borne de tierra, para el montaje sobre NS 35...		amarillo-verde

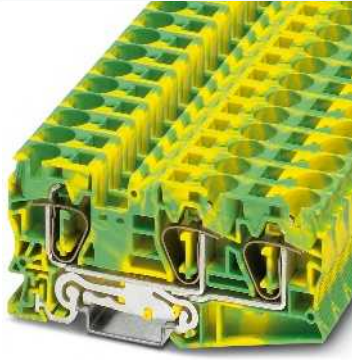
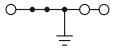
Datos de pedido			
Referencia	I _{máx.}	Código	Embalaje
ST 10-TWIN-PE		3035302	25

Tapa, ancho 2,2 mm		gris
Puente enchufable		
	2	rojo
Clavija de pruebas, parte metálica, Ø 2,3-mm		
Casquillo aislante, para parte metálica MPS		rojo
Cobertor de aviso, para los fosos de accionamiento, 5 polos		amarillo
Destornillador		

Accesorios			
Referencia	I _{máx.}	Código	Embalaje
D-ST 10-TWIN		3035315	50
FBS 2-10	57 A	3005947	10
MPS-MT		0201744	10
MPS-IH RD		0201676	10
WST 10/35		3030006	25
SZF 3-1,0X5,5		1206612	10

Rotulación de la ranura central	
Rotulación de la ranura central y lateral	

UC-TM 10, UCT-TM 10 o ZB 10 (ver catálogo 5)
UC-TMF 10, UCT-TMF 10 o ZBF 10 (ver catálogo 5)



16 (25) mm², 90 A, borne de tierra,
3 conexiones



Datos técnicos

Anchura	Longitud	Altura NS 35/7,5	
12,2	107,8	51,5	
I _{máx.} [A]		máx. Ø [mm ²]	AWG
90*)		0,2 - 25	24 - 4
IEC 60947-7-2			
IEC	UL/CUL:	CSA	IEC/ EN 60079-7
-	-	-	-
76 ¹⁾ / 16	- / -	-	-
16	-	-	-
24 - 4	16-4	-	-
Rígido	Flexible	Puntera sin / con manguito de plástico	
0,2 - 25	0,2 - 16	0,25 - 16	0,25 - 16 1,5 - 4

16
PA
V0

Datos de pedido

Referencia	I _{máx.}	Código	Embala- je
ST 16-TWIN-PE		3035344	25

Accesorios

D-ST 16-TWIN		3035357	50
FBS 2-12	76 A	3005950	10
MPS-MT		0201744	10
MPS-IH RD		0201676	10
WST 10/35		3030006	25
SZF 3-1,0X5,5		1206612	10

UC-TM 12, UCT-TM 12 o ZB 12
(ver catálogo 5)
UC-TMF 12, UCT-TMF 12 o ZBF 12
(ver catálogo 5)

Bornes para carril - CLIPLINE complete

Bornes de conexión por resorte ST

Bornes de paso con 4 conexiones ST ...-QUATTRO



- Distribuidor de potencial compacto, mediante la conexión doble se pueden embornar cuatro conductores a un potencial
- Punteado transversal con cualquiera de los diversos bornes mediante el sistema de puente enchufable continuo FBS ...

Tapas finales para segmento

- Si los bornes de dos conductores se alinean con bornes de tres o cuatro conductores, las tapas finales para segmento cubren las piezas que sobresalen
- Seguridad contra contactos accidentales garantizada



Observaciones:

- 1) La corriente de carga máxima no puede ser sobrepasada por la corriente suma de todos los conductores conectados.
- 2) Para indicaciones de instalación acerca del empleo de accesorios para aplicaciones Ex e, ver página 710.
- 3) Ha de tenerse en cuenta la tabla de puentes reductores, ver página 476.



1,5 (1,5) mm², 17,5 A, borne de paso, 4 conexiones



Dimensiones		[mm]
Datos eléctricos máx.		
Datos de dimensionamiento		
Tensión de dimensionamiento	[V]	500
Corriente nominal / sección	[A] / [mm ²]	17,5 ¹⁾ / 1,5
Sección de dimensionamiento	[mm ²]	1,5
Margen de secciones	AWG	28 - 16
Capacidad de conexión		
1 conductor	[mm ²]	0,08 - 1,5
2 conductores flexibles con puntera TWIN	[mm ²]	0,08 - 1,5
Datos generales		
Longitud a desaislar	[mm]	8
Aislamiento		PA
Clase de combustibilidad según UL 94		V0

Datos técnicos				
Anchura	Longitud	Altura NS 35/7,5		
3,5	72	32		
I _{máx.} [A]	U _{máx.} [V]	máx. Ø [mm ²]	AWG	
17,5 ¹⁾	500	0,08 - 1,5	28 - 16	
IEC 60947-7-1				
IEC	UL/CUL:	CSA	IEC/EN 60079-7	
			Puntera	
			sin / con manguito de plástico	
			0,14 - 1,5 0,14 - 1	
8				
PA				
V0				

Descripción	Número de polos	Color
Borne, para el montaje sobre NS 35...		gris azul

Datos de pedido			
Referencia	I _{máx.}	Código	Embalaje
ST 1,5/S-QUATTRO		3213124	50

Tapa, ancho 2,2 mm		gris
Tapa, ancho 0,8 mm		naranja
Tapa final para segmento, para cubrir bornes multiconductor al alinear bornes de dos conductores		gris
Casquillo para retención del aislamiento, gama de secciones:		
0,08 - 0,2 mm ²		blanco
0,25 - 0,5 mm ²		gris
0,75 - 1 mm ²		negro
Puente enchufable		
	2	rojo
	3	rojo
	4	rojo
	5	rojo
	10	rojo
	20	rojo

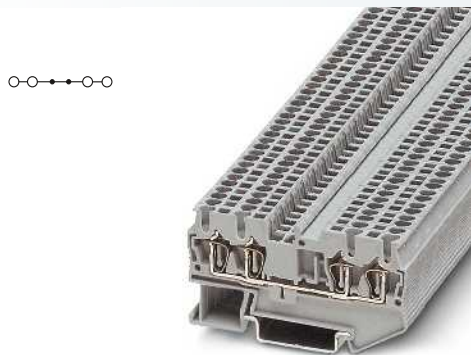
Accesorios ²⁾			
D-ST 1,5/S-QUATTRO		3213166	50
FBS 2-3,5	17,5 A	3213014	50
FBS 3-3,5	17,5 A	3213027	50
FBS 4-3,5	17,5 A	3213030	50
FBS 5-3,5	17,5 A	3213043	50
FBS 10-3,5	17,5 A	3213056	50

Puente reductor ³⁾	2	rojo
Placa separadora, ancho 2 mm		gris
Clavija de pruebas, parte metálica, Ø 2,3–mm		rojo
Casquillo aislante, para parte metálica MPS		rojo
Clavija de pruebas alineable, para el confeccionado individual de regletas de prueba		rojo
Cobertor de aviso, para la serie ST		amarillo
Destornillador		

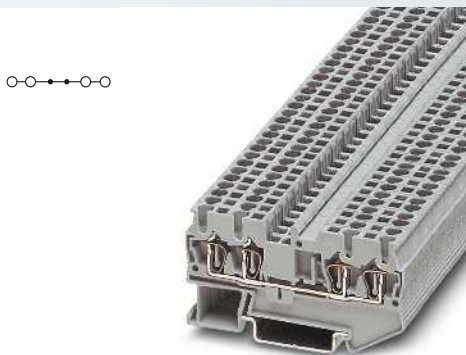
RB ST (2,5/4)-1,5/S		3214356	10
ATP-ST QUATTRO		3030815	50
SZF 0-0,4X2,5		1204504	10

Rotulación de la ranura central		
Rotulación de la ranura central y lateral		

UCT-TM 3,5 o ZB 3,5 (ver catálogo 5)		
UCT-TMF 3,5 o ZBF 3,5 (ver catálogo 5)		



1,5 (1,5) mm², 17,5 A, borne de paso, 4 conexiones



2,5 (4) mm², 28 A, borne de paso, 4 conexiones



4 (6) mm², 40 A, borne de paso, 4 conexiones



Ex: KEMA 01ATEX2129 U / IECEx KEM 06.0043U



Ex: KEMA 00ATEX2052U / IECEx KEM 06.0051U



Ex: KEMA 00ATEX2129U / IECEx KEM 06.0050U

Datos técnicos			
Anchura	Longitud	Altura NS 35/7,5	
4,2	72	36,5	
I _{máx.} [A]	U _{máx.} [V]	máx. Ø [mm ²]	AWG
17,5 ¹⁾	500	0,08 - 1,5	28 - 16
IEC 60947-7-1			
IEC	UL/CUL:	CSA	IEC/EN 60079-7
500	300	300	440
17,5 ¹⁾ / 1,5	15 / -	15 / -	17,5 / 1,5 // 17,5 / 1,5
1,5	-	-	1,5
28 - 16	26-14	26-14	28 - 16
Rígido	Flexible	Puntera sin / con manguito de plástico	
0,08 - 1,5	0,08 - 1,5	0,14 - 1,5	0,14 - 1,5
0,5			
10	PA	V0	

Datos técnicos			
Anchura	Longitud	Altura NS 35/7,5	
5,2	72	36,5	
I _{máx.} [A]	U _{máx.} [V]	máx. Ø [mm ²]	AWG
28 ¹⁾	800	0,08 - 4	28 - 12
IEC 60947-7-1			
IEC	UL/CUL:	CSA	IEC/EN 60079-7
800	600	600	550
24 ¹⁾ / 2,5	20 / -	20 / -	22 / 2,5 // 26 / 4
2,5	-	-	2,5
28 - 12	28-12	28-12	28 - 12
Rígido	Flexible	Puntera sin / con manguito de plástico	
0,08 - 4	0,08 - 2,5	0,14 - 2,5	0,14 - 2,5
0,5			
10	PA	V0	

Datos técnicos			
Anchura	Longitud	Altura NS 35/7,5	
6,2	87	36,5	
I _{máx.} [A]	U _{máx.} [V]	máx. Ø [mm ²]	AWG
40 ¹⁾	800	0,08 - 6	28 - 10
IEC 60947-7-1			
IEC	UL/CUL:	CSA	IEC/EN 60079-7
800	600	600	550
32 ¹⁾ / 4	30 / -	30 / -	28,5 / 4 // 34,5 / 6
4	-	-	4
28 - 10	28-10	28-10	28 - 10
Rígido	Flexible	Puntera sin / con manguito de plástico	
0,08 - 6	0,08 - 4	0,14 - 4	0,14 - 4
0,5 - 1			
10	PA	V0	

Datos de pedido			
Referencia	I _{máx.}	Código	Embalaje
ST 1,5-QUATTRO		3031186	50
ST 1,5-QUATTRO BU		3031199	50

Datos de pedido			
Referencia	I _{máx.}	Código	Embalaje
ST 2,5-QUATTRO		3031306	50
ST 2,5-QUATTRO BU		3031319	50

Datos de pedido			
Referencia	I _{máx.}	Código	Embalaje
ST 4-QUATTRO		3031445	50
ST 4-QUATTRO BU		3031458	50

Accesorios ²⁾			
D-ST 2,5-QUATTRO		3030514	50
D-ST 2,5-QUATTRO-0,8 OG		3030513	50
DS-ST 2,5		3036602	10

Accesorios ²⁾			
D-ST 2,5-QUATTRO		3030514	50
D-ST 2,5-QUATTRO-0,8 OG		3030513	50
DS-ST 2,5		3036602	10

Accesorios ²⁾			
D-ST 4-QUATTRO		3030527	50
DS-ST 4		3036615	10

ISH 1,5/0,2		3206131	50
ISH 1,5/0,5		3031034	50
FBS 2-4	17,5 A	3030116	50
FBS 3-4	17,5 A	3030129	50
FBS 4-4	17,5 A	3030132	50
FBS 5-4	17,5 A	3030145	50
FBS 10-4	17,5 A	3030158	10
FBS 20-4	17,5 A	3030352	10

ISH 2,5/0,2		3002843	50
ISH 2,5/0,5		3002856	50
ISH 2,5/1,0		3002869	50
FBS 2-5	24 A	3030161	50
FBS 3-5	24 A	3030174	50
FBS 4-5	24 A	3030187	50
FBS 5-5	24 A	3030190	50
FBS 10-5	24 A	3030213	10
FBS 20-5	24 A	3030226	10

ISH 4/0,5		3002885	50
ISH 4/1,0		3002898	50
FBS 2-6	32 A	3030336	50
FBS 3-6	32 A	3030242	50
FBS 4-6	32 A	3030255	50
FBS 5-6	32 A	3030349	50
FBS 10-6	32 A	3030271	10
FBS 20-6	32 A	3030365	10

ATP-ST QUATTRO		3030815	50
PS-4		3030970	10
WST 1,5		3030958	50
SZF 0-0,4X2,5		1204504	10

RB ST (2,5/4)-1,5		3038943	10
ATP-ST QUATTRO		3030815	50
MPS-MT		0201744	10
MPS-IH RD		0201676	10
PS-5		3030983	10
WST 2,5		3030941	50
SZF 1-0,6X3,5		1204517	10

RB ST (2,5/4)-1,5		3038943	10
ATP-ST QUATTRO		3030815	50
MPS-MT		0201744	10
MPS-IH RD		0201676	10
PS-6		3030996	10
WST 4		3030954	50
SZF 1-0,6X3,5		1204517	10

UC-TM 4, UCT-TM 4 o ZB 4 (véase catálogo 5)
UC-TMF 4, UCT-TMF 4 o ZBF 4 (véase catálogo 5)

UC-TM 5, UCT-TM 5 o ZB 5 (ver catálogo 5)
UC-TMF 5, UCT-TMF 5 o ZBF 5 (ver catálogo 5)

UC-TM 6, UCT-TM 6 o ZB 6 (ver catálogo 5)
UC-TMF 6, UCT-TMF 6 o ZBF 6 (ver catálogo 5)

Bornes para carril - CLIPLINE complete

Bornes de conexión por resorte ST

Bornes de paso, 4 conexiones, con barra colectora dividida ST ...QUATTRO-U



- La barra colectora interrumpida en el centro de los bornes distingue a estos bornes de conexión por resorte de cuatro conductores
- De este modo se colocan dos bornes de paso sobre un nivel, por lo que un lado de bornes se puede puentear con los puentes enchufables FBS ...
- Los soportes dobles para señalización pueden emplearse para marcar inequívocamente los niveles de paso

Observaciones:
Soportes dobles para señalización adecuados, ver página 484.
1) La corriente de carga máxima no puede ser sobrepasada por la corriente suma de todos los conductores conectados.
2) Ha de tenerse en cuenta la tabla de puentes reductores, ver página 476.



1,5 (1,5) mm², 17,5 A, borne de paso, 4 conexiones, con barra colectora dividida



Dimensiones	
	[mm]
Datos eléctricos máx.	
Datos de dimensionamiento	
Tensión de dimensionamiento	[V]
Corriente nominal / sección	[A] / [mm ²]
Sección de dimensionamiento	[mm ²]
Margen de secciones	AWG
Capacidad de conexión	
1 conductor	[mm ²]
2 conductores flexibles con puntera TWIN	[mm ²]
Datos generales	
Longitud a desaislar	[mm]
Aislamiento	
Clase de combustibilidad según UL 94	

Datos técnicos				
Anchura	Longitud	Altura NS 35/7,5		
4,2	72	36,5		
I _{máx.} [A]	U _{máx.} [V]	máx. Ø [mm ²]	AWG	
17,5 ¹⁾	500	0,08 - 1,5	28 - 16	
IEC 60947-7-1				
IEC	UL/CUL:	CSA	IEC/EN 60079-7	
500	300	-	-	
17,5 ¹⁾ / 1,5	15 / -	-	-	
1,5	-	-	-	
28 - 16	26-14	-	-	
Capacidad de conexión		Rígido	Flexible	Puntera sin / con manguito de plástico
0,08 - 1,5	0,08 - 1,5	0,14 - 1,5	0,14 - 1,5	
			0,5	
10	PA	V0		

Descripción	Número de polos	Color
Borne, con barra de corriente interrumpida, puentable por un lado, para montaje sobre NS 35...		gris

Datos de pedido			
Referencia	I _{máx.}	Código	Embalaje
ST 1,5-QUATTRO-U		3038600	50

Tapa, ancho 2,2 mm		gris
Tapa, ancho 0,8 mm		naranja
Tapa final para segmento, para cubrir bornes multiconductor al alinear bornes de dos conductores		gris
Casquillo para retención del aislamiento, gama de secciones:		
0,08 - 0,2 mm ²		blanco
0,25 - 0,5 mm ²		gris
0,75 - 1 mm ²		negro
Puente enchufable		
	2	rojo
	3	rojo
	4	rojo
	5	rojo
	10	rojo
	20	rojo
Puente reductor ²⁾		
	2	rojo
Placa separadora, ancho 2 mm		gris
Clavija de pruebas, parte metálica, Ø 2,3-mm		
Casquillo aislante, para parte metálica MPS		rojo
Clavija de pruebas alineable, para el confeccionado individual de regletas de prueba		rojo
Cobertor de aviso, para la serie ST		amarillo
Destornillador		

Accesorios			
D-ST 2,5-QUATTRO		3030514	50
D-ST 2,5-QUATTRO-0,8 OG		3030513	50
DS-ST 2,5		3036602	10
ISH 1,5/0,2		3206131	50
ISH 1,5/0,5		3031034	50
FBS 2-4	17,5 A	3030116	50
FBS 3-4	17,5 A	3030129	50
FBS 4-4	17,5 A	3030132	50
FBS 5-4	17,5 A	3030145	50
FBS 10-4	17,5 A	3030158	10
FBS 20-4	17,5 A	3030352	10
ATP-ST QUATTRO		3030815	50
PS-4		3030970	10
WST 1,5		3030958	50
SZF 0-0,4X2,5		1204504	10

Rotulación de la ranura central
Rotulación de la ranura central y lateral

UC-TM 4, UCT-TM 4 o ZB 4 (véase catálogo 5)
UC-TMF 4, UCT-TMF 4 o ZBF 4 (véase catálogo 5)



2,5 (4) mm², 28 A, borne de paso, 4 conexiones, con barra colectora dividida



4 (6) mm², 37 A, borne de paso, 4 conexiones, con barra colectora dividida



Ex:

Datos técnicos			
Anchura	Longitud	Altura NS 35/7,5	
5,2	72	36,5	
$I_{m\acute{a}x.}$ [A]	$U_{m\acute{a}x.}$ [V]	máx. Ø [mm ²]	AWG
28 ¹⁾	800	0,08 - 4	28 - 12
IEC 60947-7-1			
IEC	UL/CUL:	CSA	IEC/EN 60079-7
800	600	600	-
22 ¹⁾ / 2,5	20 / -	20 / -	-
2,5	-	-	-
28 - 12	28-12	28-12	-
Rígido	Flexible	Puntera sin / con manguito de plástico	
0,08 - 4	0,08 - 2,5	0,14 - 2,5	0,14 - 2,5 0,5
10	PA	V0	

Datos técnicos			
Anchura	Longitud	Altura NS 35/7,5	
6,2	87	36,5	
$I_{m\acute{a}x.}$ [A]	$U_{m\acute{a}x.}$ [V]	máx. Ø [mm ²]	AWG
37 ¹⁾	800	0,08 - 6	28 - 10
IEC 60947-7-1			
IEC	UL/CUL:	CSA	IEC/EN 60079-7
800	600	-	-
28 ¹⁾ / 4	30 / -	-	-
4	-	-	-
28 - 10	28-10	-	-
Rígido	Flexible	Puntera sin / con manguito de plástico	
0,08 - 6	0,08 - 4	0,14 - 4	0,14 - 4 0,5 - 1
10	PA	V0	

Datos de pedido			
Referencia	$I_{m\acute{a}x.}$	Código	Embalaje
ST 2,5-QUATTRO-U		3031636	50

Datos de pedido			
Referencia	$I_{m\acute{a}x.}$	Código	Embalaje
ST 4-QUATTRO-U		3038639	50

Accesorios			
D-ST 2,5-QUATTRO		3030514	50
D-ST 2,5-QUATTRO-0,8 OG		3030513	50
DS-ST 2,5		3036602	10
ISH 2,5/0,2		3002843	50
ISH 2,5/0,5		3002856	50
ISH 2,5/1,0		3002869	50
FBS 2-5	24 A	3030161	50
FBS 3-5	24 A	3030174	50
FBS 4-5	24 A	3030187	50
FBS 5-5	24 A	3030190	50
FBS 10-5	24 A	3030213	10
FBS 20-5	24 A	3030226	10
RB ST (2,5/4)-1,5		3038943	10
ATP-ST QUATTRO		3030815	50
MPS-MT		0201744	10
MPS-IH RD		0201676	10
PS-5		3030983	10
WST 2,5		3030941	50
SZF 1-0,6X3,5		1204517	10

Accesorios			
D-ST 4-QUATTRO		3030527	50
DS-ST 4		3036615	10
ISH 4/0,5		3002885	50
ISH 4/1,0		3002898	50
FBS 2-6	32 A	3030336	50
FBS 3-6	32 A	3030242	50
FBS 4-6	32 A	3030255	50
FBS 5-6	32 A	3030349	50
FBS 10-6	32 A	3030271	10
FBS 20-6	32 A	3030365	10
RB ST (2,5/4)-1,5		3038943	10
ATP-ST QUATTRO		3030815	50
MPS-MT		0201744	10
MPS-IH RD		0201676	10
PS-6		3030996	10
WST 4		3030954	50
SZF 1-0,6X3,5		1204517	10

UC-TM 5, UCT-TM 5 o ZB 5
(ver catálogo 5)
UC-TMF 5, UCT-TMF 5 o ZBF 5
(ver catálogo 5)

UC-TM 6, UCT-TM 6 o ZB 6
(ver catálogo 5)
UC-TMF 6, UCT-TMF 6 o ZBF 6
(ver catálogo 5)

Bornes para carril - CLIPLINE complete

Bornes de conexión por resorte ST

Bornes de tierra con 4 conexiones ST ...-QUATTRO-PE

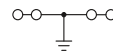


- De igual contorno y paso para los bornes de paso
- Contacto correcto mecánica y eléctricamente mediante el encastre sencillo en el carril portante
- Los ST ...-QUATTRO-PE cumplen todos los requisitos de la norma IEC 60947-7-2
- En particular son:
 - Resistencias de contacto bajas
 - Puntos de embornaje resistentes a la corrosión
 - Color de carcasa amarillo-verde
 - Posibilidades de señalización adicionales

Observaciones:

Para la capacidad de corriente de los carriles, ver página 716.

1) Para indicaciones de instalación acerca del empleo de accesorios para aplicaciones Ex e, ver página 710.



1,5 (1,5) mm², borne de tierra, 4 conexiones



Ex: Ex IEC 60079-0 ClassNK CB
KEMA 01ATEX2129 U / IECEx KEM 06.0043U

Datos técnicos

Dimensiones		[mm]	
Anchura	Longitud	Altura NS 35/7,5	
4,2	72	36,5	
Datos eléctricos máx.		máx. Ø [mm ²]	AWG
		0,08 - 1,5	28 - 16
IEC 60947-7-2			
IEC	UL/CUL:	CSA	IEC/EN 60079-7
Tensión de dimensionamiento [V]		-	-
Corriente nominal / sección [A] / [mm ²]		- / -	-
Sección de dimensionamiento [mm ²]		1,5	1,5
Margen de secciones AWG		28 - 16	26-14 26-14 28 - 16
Capacidad de conexión			
Rígido		Flexible	Puntera
1 conductor [mm ²]		sin / con manguito de plástico	
2 conductores flexibles con puntera TWIN [mm ²]		0,08 - 1,5	0,08 - 1,5 0,14 - 1,5 0,14 - 1,5 0,5
Datos generales			
Longitud a desaislar [mm]		10	
Aislamiento		PA	
Clase de combustibilidad según UL 94		V0	

Datos de pedido

Descripción	Color
Borne de tierra, para el montaje sobre NS 35...	amarillo-verde

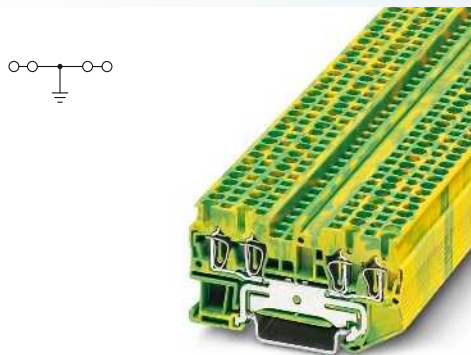
Referencia	Código	Embalaje
ST 1,5-QUATTRO-PE	3031209	50

Accesorios¹⁾

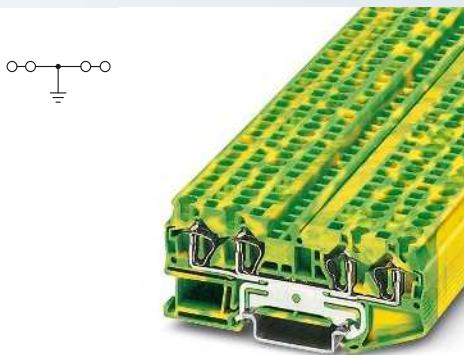
Tapa, ancho 2,2 mm	gris
Tapa, ancho 0,8 mm	naranja
Tapa final para segmento, para cubrir bornes multiconductor al alinear bornes de dos conductores	gris
Casquillo para retención del aislamiento, gama de secciones:	
0,08 - 0,2 mm ²	blanco
0,25 - 0,5 mm ²	gris
0,75 - 1 mm ²	negro
Cobertor de aviso, para la serie ST	amarillo
Destornillador	

D-ST 2,5-QUATTRO	3030514	50
D-ST 2,5-QUATTRO-0,8 OG	3030513	50
DS-ST 2,5	3036602	10
ISH 1,5/0,2	3206131	50
ISH 1,5/0,5	3031034	50
WST 1,5	3030958	50
SZF 0-0,4X2,5	1204504	10

Rotulación de la ranura central	UC-TM 4, UCT-TM 4 o ZB 4 (véase catálogo 5)
Rotulación de la ranura central y lateral	UC-TMF 4, UCT-TMF 4 o ZBF 4 (véase catálogo 5)



2,5 (4) mm², borne de tierra, 4 conexiones



4 (6) mm², borne de tierra, 4 conexiones



Ex:
 KEMA 00ATEX2052U / IECEx KEM 06.0051U



Ex:
 KEMA 00ATEX2129U / IECEx KEM 06.0050U

Datos técnicos			
Anchura	Longitud	Altura NS 35/7,5	
5,2	72	36,5	
		máx. Ø [mm ²]	AWG
		0,08 - 4	28 - 12
IEC 60947-7-2			
IEC	UL/CUL:	CSA	IEC/ EN 60079-7
-	- / -	-	-
2,5	-	-	2,5
28 - 12	28-12	28-12	28 - 12
Rígido	Flexible	Puntera sin / con manguito de plástico	
0,08 - 4	0,08 - 2,5	0,14 - 2,5	0,14 - 2,5 0,5
10	PA	V0	

Datos técnicos			
Anchura	Longitud	Altura NS 35/7,5	
6,2	87	36,5	
		máx. Ø [mm ²]	AWG
		0,08 - 6	28 - 10
IEC 60947-7-2			
IEC	UL/CUL:	CSA	IEC/ EN 60079-7
-	- / -	-	-
4	-	-	4
28 - 10	28-10	28-10	28 - 10
Rígido	Flexible	Puntera sin / con manguito de plástico	
0,08 - 6	0,08 - 4	0,14 - 4	0,14 - 4 0,5 - 1
10	PA	V0	

Datos de pedido		
Referencia	Código	Embalaje
ST 2,5-QUATTRO-PE	3031322	50

Datos de pedido		
Referencia	Código	Embalaje
ST 4-QUATTRO-PE	3031461	50

Accesorios ¹⁾		
D-ST 2,5-QUATTRO	3030514	50
D-ST 2,5-QUATTRO-0,8 OG	3030513	50
DS-ST 2,5	3036602	10
ISH 2,5/0,2	3002843	50
ISH 2,5/0,5	3002856	50
ISH 2,5/1,0	3002869	50
WST 2,5	3030941	50
SZF 1-0,6X3,5	1204517	10

Accesorios ¹⁾		
D-ST 4-QUATTRO	3030527	50
DS-ST 4	3036615	10
ISH 4/0,5	3002885	50
ISH 4/1,0	3002898	50
WST 4	3030954	50
SZF 1-0,6X3,5	1204517	10

UC-TM 5, UCT-TM 5 o ZB 5
(ver catálogo 5)
UC-TMF 5, UCT-TMF 5 o ZBF 5
(ver catálogo 5)

UC-TM 6, UCT-TM 6 o ZB 6
(ver catálogo 5)
UC-TMF 6, UCT-TMF 6 o ZBF 6
(ver catálogo 5)

Bornes para carril - CLIPLINE complete

Bornes de conexión por resorte ST

Bornes de doble piso STTB ...



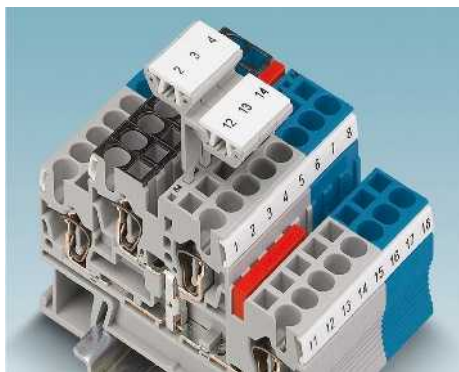
- Construcción compacta para el máximo ahorro de espacio
- Ancho 4,2 mm, 5,2 mm o 6,2 mm
- Superficie de rotulación integrada en cada punto de embornaje
- Posibilidad de rotulación opcional y de superficie grande con ayuda del soporte doble para señalización STP ...

STTB ...-PV borne para distribución de potenciales

- Con los bornes de conexión por resorte de doble piso **STTB ...-PV** se conectan ambos pisos entre sí
- La equipotencial se identifica mediante una impresión sobre la carcasa del borne

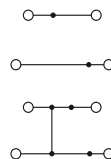
Soportes dobles para señalización STP ...

- Posibilidad de rotulación opcional y de superficie grande con ayuda del soporte doble para señalización STP ..., véase imagen a continuación



Observaciones:

- 1) La corriente de carga máxima no puede ser sobrepasada por la corriente suma de todos los conductores conectados.
- 2) Para indicaciones de instalación acerca del empleo de accesorios para aplicaciones Ex e, ver página 710..



1,5 (1,5) mm², 17,5 A, borne de doble piso



Ex: Ex I, Ex II, Ex III
KEMA 01ATEX2129 U / IECEx KEM 06.0043U

Datos técnicos

Dimensiones		Longitud		Altura NS 35/7,5	
Anchura		4,2	67,5	47,5	
Datos eléctricos máx.		I _{máx.} [A]	U _{máx.} [V]	máx. Ø [mm ²]	AWG
		17,5	500	0,08 - 1,5	28 - 16
		IEC 60947-7-1			
Datos de dimensionamiento		IEC	UL/CUL:	CSA	IEC/EN 60079-7
Tensión de dimensionamiento	[V]	500	300	300	440
Corriente nominal / sección	[A] / [mm ²]	17,5 / 1,5	15 / -	15 / -	15 / 1,5 // 15 / 1,5
Sección de dimensionamiento	[mm ²]	1,5	-	-	1,5
Margen de secciones	AWG	28 - 16	26-14	26-14	28 - 16
Capacidad de conexión		Rígido	Flexible	Puntera	
1 conductor	[mm ²]	0,08 - 1,5	0,08 - 1,5	sin / con manguito de plástico	
2 conductores flexibles con puntera TWIN	[mm ²]			0,14 - 1,5 0,14 - 1,5	
Datos generales					
Longitud a desaislar	[mm]	10			
Aislamiento		PA			
Clase de combustibilidad según UL 94		V0			

Datos de pedido

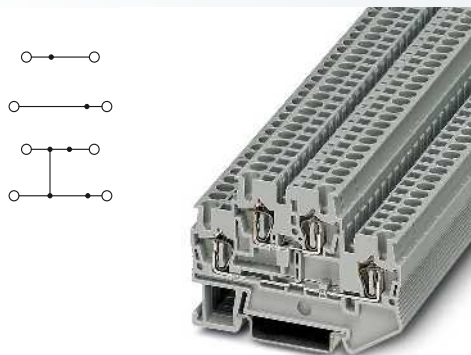
Descripción	Número de polos	Color	Referencia	I _{máx.}	Código	Embalaje
Borne, para el montaje sobre NS 35...		gris	STTB 1,5		3031157	50
Borne, con equipotencial entre pisos, para montaje sobre NS 35... ¹⁾		gris	STTB 1,5 PV		3031160	50
		azul	STTB 1,5-PV		3031526	50

Accesorios²⁾

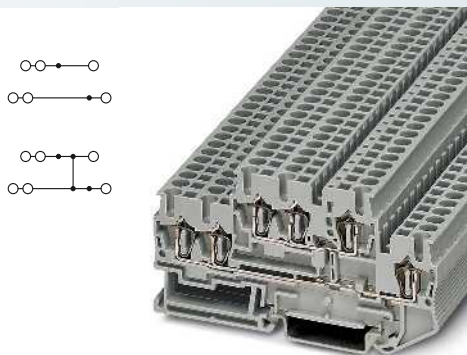
Tapa, ancho 2,2 mm	gris	D-STTB 2,5	3030459	50		
Casquillo para retención del aislamiento, gama de secciones:						
0,08 - 0,2 mm ²	blanco	ISH 1,5/0,2	3206131	50		
0,25 - 0,5 mm ²	gris	ISH 1,5/0,5	3031034	50		
0,75 - 1 mm ²	negro					
Puente enchufable						
	2	rojo	FBS 2-4	15 A	3030116	50
	3	rojo	FBS 3-4	15 A	3030129	50
	4	rojo	FBS 4-4	15 A	3030132	50
	5	rojo	FBS 5-4	15 A	3030145	50
	10	rojo	FBS 10-4	15 A	3030158	10
	20	rojo	FBS 20-4	15 A	3030352	10
Placa separadora, ancho 2 mm	gris	ATP-STTB 4	3030747	50		
Adaptador de prueba, conector hembra de prueba, agujero 4 mm	gris	PAI-4	3030925	10		
Clavija de pruebas alineable, para el confeccionado individual de regletas de prueba	rojo	PS-4	3030970	10		
Soporte doble para señalización, encajable en los bornes de conexión por resorte de doble piso STTB 1,5, PTTB 1,5, rotulable con UC-TM 4, ZB 4 o UC-TMF 4, ZBF 4	gris	STP 4-2	0810575	100		
Cobertor de aviso, para la serie ST	amarillo	WST 1,5	3030958	50		
Destornillador		SZF 0-0,4X2,5	1204504	10		

Rotulación de la ranura lateral

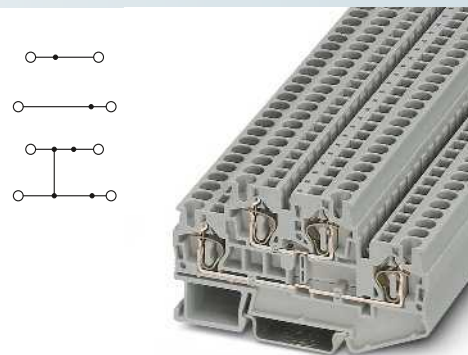
UC-TMF 4, UCT-TMF 4 o ZBF 4 (véase catálogo 5)



2,5 (4) mm², 26 A, borne de doble piso



2,5 (4) mm², 26 A, borne de paso, 3 conexiones en cada piso



4 (6) mm², 32 A, borne de doble piso

UL US PC VDE ABS B KR Lloyds Register ClassNK CB

Ex: IEC 60947-7-1
KEMA 00ATEX2052U / IECEx KEM 06.0051U

UL US PC VDE ABS B KR Lloyds Register ClassNK CB

Ex: IEC 60947-7-1
KEMA 00ATEX2129U / IECEx KEM 06.0050U

UL US PC VDE ABS B KR Lloyds Register ClassNK CB

Ex: IEC 60947-7-1
KEMA 00ATEX2129U / IECEx KEM 06.0050U

Datos técnicos			
Anchura	Longitud	Altura NS 35/7,5	
5,2	67,5	47,5	
I _{máx.} [A]	U _{máx.} [V]	máx. Ø [mm ²]	AWG
26	500	0,08 - 4	28 - 12
IEC 60947-7-1			
IEC	UL/CUL:	CSA	IEC/ EN 60079-7
500	600	300	440
22 / 2,5	20 / -	20 / -	19,5 / 2,5 // 23,5 / 4
2,5	-	-	2,5
28 - 12	28-12	28-12	28 - 12
Rígido	Flexible	Puntera sin / con manguito de plástico	
0,08 - 4	0,08 - 2,5	0,25 - 2,5	0,25 - 2,5
10	PA	V0	

Datos técnicos			
Anchura	Longitud	Altura NS 35/7,5	
5,2	91,5	47,5	
I _{máx.} [A]	U _{máx.} [V]	máx. Ø [mm ²]	AWG
26 ¹⁾	500	0,08 - 4	28 - 12
IEC 60947-7-1			
IEC	UL/CUL:	CSA	IEC/ EN 60079-7
500	600	300	-
22 ¹⁾ / 2,5	20 / -	20 / -	-
2,5	-	-	-
28 - 12	28-12	28-12	-
Rígido	Flexible	Puntera sin / con manguito de plástico	
0,08 - 4	0,08 - 2,5	0,14 - 2,5	0,14 - 2,5
10	PA	V0	

Datos técnicos			
Anchura	Longitud	Altura NS 35/7,5	
6,2	83,5	47,5	
I _{máx.} [A]	U _{máx.} [V]	máx. Ø [mm ²]	AWG
32	500	0,08 - 6	28 - 10
IEC 60947-7-1			
IEC	UL/CUL:	CSA	IEC/ EN 60079-7
500	600	300	440
30 / 4	30 / -	30 / -	26,5 / 4 // 30 / 6
4	-	-	4
28 - 10	28-10	28-10	28 - 10
Rígido	Flexible	Puntera sin / con manguito de plástico	
0,08 - 6	0,08 - 4	0,14 - 4	0,14 - 4
10	PA	V0	

Datos de pedido			
Referencia	I _{máx.}	Código	Embalaje
STTB 2,5		3031270	50
STTB 2,5 BU		3031283	50
STTB 2,5-PV		3031539	50
STTB 2,5-PV BU		3035108	50

Datos de pedido			
Referencia	I _{máx.}	Código	Embalaje
STTB 2,5-TWIN		3038516	50
STTB 2,5-TWIN BU		3038529	50
STTB 2,5-TWIN-PV		3038545	50

Datos de pedido			
Referencia	I _{máx.}	Código	Embalaje
STTB 4		3031429	50
STTB 4 BU		3031432	50
STTB 4-PV		3031542	50

Accesorios ²⁾		
D-STTB 2,5	3030459	50
ISH 2,5/0,2	3002843	50
ISH 2,5/0,5	3002856	50
ISH 2,5/1,0	3002869	50
FBS 2-5	20 A 3030161	50
FBS 3-5	20 A 3030174	50
FBS 4-5	20 A 3030187	50
FBS 5-5	20 A 3030190	50
FBS 10-5	20 A 3030213	10
FBS 20-5	20 A 3030226	10
ATP-STTB 4	3030747	50
PAI-4-N GY	3032871	10
PS-5	3030983	10
STP 5-2	0800967	100
WST 2,5	3030941	50
SZF 1-0,6X3,5	1204517	10

Accesorios ²⁾		
D-STTB 2,5-TWIN	3038558	50
ISH 2,5/0,2	3002843	50
ISH 2,5/0,5	3002856	50
ISH 2,5/1,0	3002869	50
FBS 2-5	20 A 3030161	50
FBS 3-5	20 A 3030174	50
FBS 4-5	20 A 3030187	50
FBS 5-5	20 A 3030190	50
FBS 10-5	20 A 3030213	10
FBS 20-5	20 A 3030226	10
ATP-STTB 4	3030747	50
PAI-4-N GY	3032871	10
PS-5	3030983	10
STP 5-2	0800967	100
WST 2,5	3030941	50
SZF 1-0,6X3,5	1204517	10

Accesorios ²⁾		
D-STTB 4	3030462	50
ISH 4/0,5	3002885	50
ISH 4/1,0	3002898	50
FBS 2-6	26 A 3030336	50
FBS 3-6	26 A 3030242	50
FBS 4-6	26 A 3030255	50
FBS 5-6	26 A 3030349	50
FBS 10-6	26 A 3030271	10
FBS 20-6	26 A 3030365	10
ATP-STTB 4	3030747	50
PAI-4-N GY	3032871	10
PS-6	3030996	10
STP 5-2	0800967	100
WST 4	3030954	50
SZF 1-0,6X3,5	1204517	10

UC-TMF 5, UCT-TMF 5 o ZBF 5 (ver catálogo 5)

UC-TMF 5, UCT-TMF 5 o ZBF 5 (ver catálogo 5)

UC-TMF 6, UCT-TMF 6 o ZBF 6 (ver catálogo 5)

Bornes para carril - CLIPLINE complete

Bornes de conexión por resorte ST

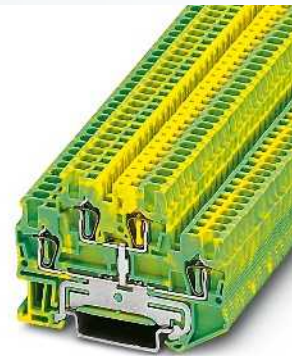
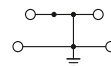
Bornes de doble piso para conductor de protección STTB ... PE

- De igual contorno y paso para los bornes de paso
- Contacto correcto mecánica y eléctricamente mediante el encastre sencillo en el carril portante
- Los STTB ...-PE cumplen todos los requisitos de la norma IEC 60947-7-2
En particular son:
- Resistencias de contacto bajas
- Puntos de embornaje resistentes a la corrosión
- Color de carcasa amarillo-verde
- Posibilidades de señalización adicionales

Observaciones:

Para la capacidad de corriente de los carriles, ver página 716.

1) Para indicaciones de instalación acerca del empleo de accesorios para aplicaciones Ex e, ver página 710.



1,5 (1,5) mm², borne de doble piso para conductor de protección

Ex: KEMA 01ATEX2129 U / IECEx KEM 06.0043U

Datos técnicos

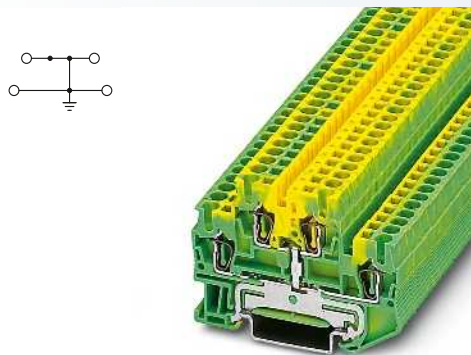
Dimensiones		Anchura		Longitud		Altura NS 35/7,5	
		4,2		67,5		47,5	
Datos eléctricos máx.				máx. Ø [mm ²]		AWG	
				0,08 - 1,5		28 - 16	
Datos de dimensionamiento		IEC 60947-7-2				IEC/EN 60079-7	
		IEC		UL/CUL:		CSA	
Tensión de dimensionamiento [V]		-		-		-	
Corriente nominal / sección [A] / [mm ²]		-		-/-		-	
Sección de dimensionamiento [mm ²]		1,5		-		1,5	
Margen de secciones AWG		28 - 16		26-14		26-14	
Capacidad de conexión		Rígido		Flexible		Puntera	
1 conductor [mm ²]		0,08 - 1,5		0,08 - 1,5		sin / con manguito de plástico	
2 conductores flexibles con puntera TWIN [mm ²]						0,14 - 1,5	
						0,14 - 1,5	
						0,5	
Datos generales		Longitud a desaislar [mm]		10		PA	
		Aislamiento		V0			
		Clase de combustibilidad según UL 94					

Datos de pedido

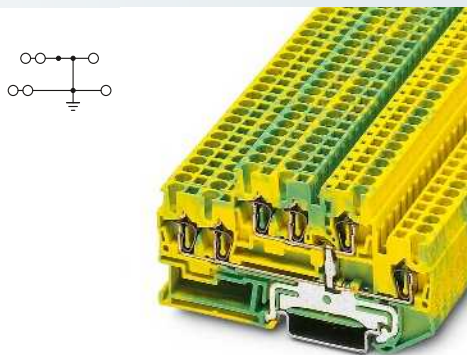
Descripción	Número de polos	Color	Referencia	Código	Embalaje
Borne de tierra, para el montaje sobre NS 35...		amarillo-verde	STTB 1,5-PE	3036013	50

Accesorios¹⁾

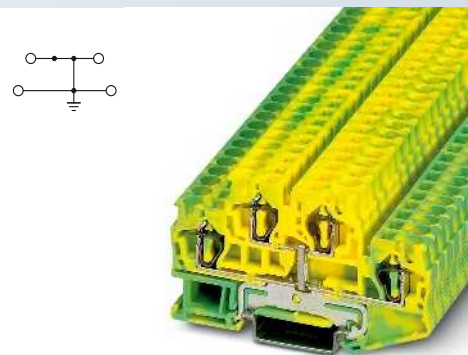
Tapa, ancho 2,2 mm	gris	D-STTB 2,5	3030459	50	
Casquillo para retención del aislamiento, gama de secciones:		ISH 1,5/0,2	3206131	50	
0,08 - 0,2 mm ²	blanco	ISH 1,5/0,5	3031034	50	
0,25 - 0,5 mm ²	gris	FBS 2-4	3030116	50	
0,75 - 1 mm ²	negro	FBS 3-4	3030129	50	
Puente enchufable		FBS 4-4	3030132	50	
	2	rojo	FBS 5-4	3030145	50
	3	rojo	FBS 10-4	3030158	10
	4	rojo	FBS 20-4	3030352	10
	5	rojo	ATP-STTB 4	3030747	50
	10	rojo	PAI-4	3030925	10
	20	rojo	PS-4	3030970	10
Placa separadora, ancho 2 mm	gris	STP 4-2	0810575	100	
Adaptador de prueba, conector hembra de prueba, agujero 4 mm	gris	WST 1,5	3030958	50	
Clavija de pruebas alineable, para el confeccionado individual de regletas de prueba	rojo	SZF 0-0,4X2,5	1204504	10	
Soporte doble para índices, encajable en los bornes de conexión por resorte de doble piso STTB 1,5, PTTB 1,5, rotulable con UC-TM 4, ZB 4 o UC-TMF 4, ZBF 4	gris	UC-TMF 4, UCT-TMF 4 o ZBF 4 (véase catálogo 5)			
Cobertor de aviso, para la serie ST	amarillo				
Destornillador					
Rotulación de la ranura lateral					



2,5 (4) mm², borne de doble piso para conductor de protección



2,5 (4) mm², borne de doble piso, 3 conexiones por piso, con pie de PE



4 (6) mm², borne de doble piso para conductor de protección

UL, CE, VDE, TÜV, KVR, Low Voltage, ClassNK, CB

Ex: KEMA 00ATEX2052U / IECEx KEM 06.0051U

UL, CE, VDE, TÜV, KVR, Low Voltage, ClassNK, CB

Ex: KEMA 00ATEX2129U / IECEx KEM 06.0050U

UL, CE, VDE, TÜV, KVR, Low Voltage, ClassNK, CB

Ex: KEMA 00ATEX2129U / IECEx KEM 06.0050U

Datos técnicos			
Anchura	Longitud	Altura NS 35/7,5	
5,2	67,5	47,5	
		máx. Ø [mm ²]	AWG
		0,08 - 4	28 - 12
IEC 60947-7-2			
IEC	UL/CUL:	CSA	IEC/EN 60079-7
-	-	-	-
-	-/-	-	-
2,5	-	-	2,5
28 - 12	28-12	28-12	28 - 12
Rígido	Flexible	Puntera	
		sin / con manguito de plástico	
0,08 - 4	0,08 - 2,5	0,14 - 2,5	0,14 - 2,5 0,5
10	PA	V0	

Datos técnicos			
Anchura	Longitud	Altura NS 35/7,5	
5,2	91,5	47,5	
		máx. Ø [mm ²]	AWG
		0,08 - 4	28 - 12
IEC 60947-7-2			
IEC	UL/CUL:	CSA	IEC/EN 60079-7
-	-	-	-
-	-/-	-	-
2,5	-	-	-
28 - 12	28-12	28-12	-
Rígido	Flexible	Puntera	
		sin / con manguito de plástico	
0,08 - 4	0,08 - 2,5	0,14 - 2,5	0,14 - 2,5 0,5
10	PA	V0	

Datos técnicos			
Anchura	Longitud	Altura NS 35/7,5	
6,2	83,5	47,5	
		máx. Ø [mm ²]	AWG
		0,08 - 6	28 - 10
IEC 60947-7-2			
IEC	UL/CUL:	CSA	IEC/EN 60079-7
-	-	-	-
-	-/-	-	-
4	-	-	4
28 - 10	28-10	28-10	28 - 10
Rígido	Flexible	Puntera	
		sin / con manguito de plástico	
0,08 - 6	0,08 - 4	0,14 - 4	0,14 - 4 0,5 - 1
10	PA	V0	

Datos de pedido		
Referencia	Código	Embalaje
STTB 2,5-PE	3036026	50

Datos de pedido		
Referencia	Código	Embalaje
STTB 2,5-TWIN-PE	3038532	50

Datos de pedido		
Referencia	Código	Embalaje
STTB 4-PE	3036039	50

Accesorios ¹⁾		
D-STTB 2,5	3030459	50
ISH 2,5/0,2	3002843	50
ISH 2,5/0,5	3002856	50
ISH 2,5/1,0	3002869	50
FBS 2-5	3030161	50
FBS 3-5	3030174	50
FBS 4-5	3030187	50
FBS 5-5	3030190	50
FBS 10-5	3030213	10
FBS 20-5	3030226	10
ATP-STTB 4	3030747	50
PAI-4-N GY	3032871	10
PS-5	3030983	10
STP 5-2	0800967	100
WST 2,5	3030941	50
SZF 1-0,6X3,5	1204517	10

Accesorios ¹⁾		
D-STTB 2,5-TWIN	3038558	50
ISH 2,5/0,2	3002843	50
ISH 2,5/0,5	3002856	50
ISH 2,5/1,0	3002869	50
FBS 2-5	3030161	50
FBS 3-5	3030174	50
FBS 4-5	3030187	50
FBS 5-5	3030190	50
FBS 10-5	3030213	10
FBS 20-5	3030226	10
ATP-STTB 4	3030747	50
PAI-4-N GY	3032871	10
PS-5	3030983	10
STP 5-2	0800967	100
WST 2,5	3030941	50
SZF 1-0,6X3,5	1204517	10

Accesorios ¹⁾		
D-STTB 4	3030462	50
ISH 4/0,5	3002885	50
ISH 4/1,0	3002898	50
FBS 2-6	3030336	50
FBS 3-6	3030242	50
FBS 4-6	3030255	50
FBS 5-6	3030349	50
FBS 10-6	3030271	10
FBS 20-6	3030365	10
ATP-STTB 4	3030747	50
PAI-4-N GY	3032871	10
PS-6	3030996	10
STP 5-2	0800967	100
WST 4	3030954	50
SZF 1-0,6X3,5	1204517	10

UC-TMF 5, UCT-TMF 5 o ZBF 5 (ver catálogo 5)

UC-TMF 5, UCT-TMF 5 o ZBF 5 (ver catálogo 5)

UC-TMF 6, UCT-TMF 6 o ZBF 6 (ver catálogo 5)

Bornes para carril - CLIPLINE complete

Bornes de conexión por resorte ST

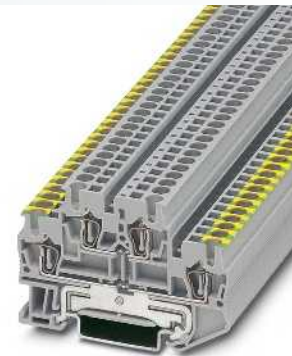
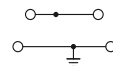
Bornes de doble piso STTB 2,5 ...



- Estas variantes mezcladas aúnan las ventajas del borne de paso de doble piso y del borne de tierra de igual contorno
- Los modelos de bornes PE/L y PE/N poseen un contacto de tierra para el carril simétrico en el piso inferior, el piso superior está diseñado como piso de paso
- La marca de color de los pisos PE y N contribuye a la instalación clara y unívoca de una distribución de potencial

Observaciones:

Para la capacidad de corriente de los carriles, ver página 716.



2,5 (4) mm², 32 A, borne de doble piso para conductor de protección



Dimensiones	
	[mm]
Datos eléctricos máx.	
Corriente nominal / sección	
Margen de secciones	
Datos de dimensionamiento	
Tensión de dimensionamiento	[V]
Corriente nominal / sección	[A] / [mm ²]
Sección de dimensionamiento	[mm ²]
Margen de secciones	AWG
Capacidad de conexión	
1 conductor	[mm ²]
2 conductores flexibles con puntera TWIN	[mm ²]
Datos generales	
Longitud a desaislar	[mm]
Aislamiento	
Clase de combustibilidad según UL 94	

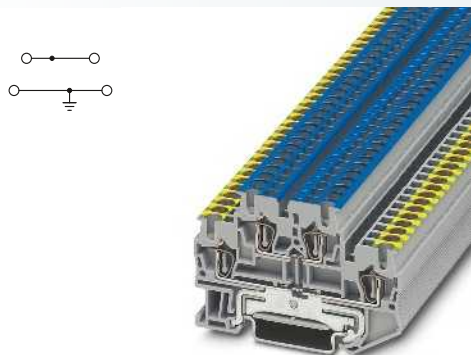
Datos técnicos				
Anchura	Longitud	Altura NS 35/7,5		
5,2	67,5	47,5		
I _{máx.} [A]	U _{máx.} [V]	máx. Ø [mm ²]	AWG	
32	500	0,08 - 4	28 - 12	
IEC 60947-7-1 / IEC 60947-7-2				
IEC	UL/CUL:	CSA	IEC/EN 60079-7	
500	300	300	-	
22 / 2,5	20 / -	20 / -	-	
2,5	-	-	-	
28 - 12	28-12	28-12	-	
Capacidad de conexión		Rígido	Flexible	Puntera
		sin / con manguito de plástico		
0,08 - 4	0,08 - 2,5	0,14 - 2,5	0,14 - 2,5	
			0,5	

Descripción	Número de polos	Color
Borne, para el montaje sobre NS 35...		gris

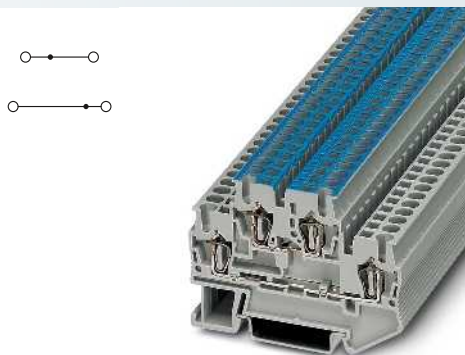
Datos de pedido			
Referencia	I _{máx.}	Código	Embalaje
STTB 2,5-PE/L		3036314	50

Accesorios		
Tapa, ancho 2,2 mm		gris
Casquillo para retención del aislamiento, gama de secciones:		
0,08 - 0,2 mm ²		blanco
0,25 - 0,5 mm ²		gris
0,75 - 1 mm ²		negro
Puente enchufable		
	2	rojo
	3	rojo
	4	rojo
	5	rojo
	10	rojo
	20	rojo
Placa separadora, ancho 2 mm		gris
Adaptador de prueba, conector hembra de prueba, agujero 4 mm		gris
Clavija de pruebas alineable, para el confeccionado individual de regletas de prueba		rojo
Soporte doble para señalización, encajable en los bornes de doble piso STTB 2,5, STTB 4, PTTB 2,5, PTTB 4 rotulable con UC-TM 5, ZB 5 o UC-TMF 5, ZBF 5		
		gris
Cobertor de aviso, para los fosos de accionamiento, 5 polos		amarillo
Destornillador		
Rotulación de la ranura lateral		

Accesorios			
D-STTB 2,5		3030459	50
ISH 2,5/0,2		3002843	50
ISH 2,5/0,5		3002856	50
ISH 2,5/1,0		3002869	50
FBS 2-5	20 A	3030161	50
FBS 3-5	20 A	3030174	50
FBS 4-5	20 A	3030187	50
FBS 5-5	20 A	3030190	50
FBS 10-5	20 A	3030213	10
FBS 20-5	20 A	3030226	10
ATP-STTB 4		3030747	50
PAI-4-N GY		3032871	10
PS-5		3030983	10
STP 5-2		0800967	100
WST 2,5		3030941	50
SZF 1-0,6X3,5		1204517	10
UC-TMF 5, UCT-TMF 5 o ZBF 5 (ver catálogo 5)			



2,5 (4) mm², 32 A, borne de doble piso para conductor de protección



2,5 (4) mm², 26 A, borne de doble piso



Datos técnicos			
Anchura	Longitud	Altura NS 35/7,5	
5,2	67,5	47,5	
I _{máx.} [A]	U _{máx.} [V]	máx. Ø [mm ²]	AWG
32	500	0,08 - 4	28 - 12
IEC 60947-7-1 / IEC 60947-7-2			
IEC	UL/CUL:	CSA	IEC/EN 60079-7
500	300	300	-
22 / 2,5	20 / -	20 / -	-
2,5	-	-	-
28 - 12	28-12	28-12	-
Rígido	Flexible	Puntera sin / con manguito de plástico	
0,08 - 4	0,08 - 2,5	0,14 - 2,5	0,14 - 2,5 0,5
10	PA	V0	

Datos técnicos			
Anchura	Longitud	Altura NS 35/7,5	
5,2	67,5	47,5	
I _{máx.} [A]	U _{máx.} [V]	máx. Ø [mm ²]	AWG
26	500	0,08 - 4	28 - 12
IEC 60947-7-1			
IEC	UL/CUL:	CSA	IEC/EN 60079-7
500	600	300	-
22 / 2,5	20 / -	20 / -	-
2,5	-	-	-
28 - 12	28-12	28-12	-
Rígido	Flexible	Puntera sin / con manguito de plástico	
0,08 - 4	0,08 - 2,5	0,25 - 2,5	0,25 - 2,5 0,5
10	PA	V0	

Datos de pedido			
Referencia	I _{máx.}	Código	Embalaje
STTB 2,5-PE/N		3036327	50

Datos de pedido			
Referencia	I _{máx.}	Código	Embalaje
STTB 2,5-L/N		3036330	50

Accesorios			
D-STTB 2,5		3030459	50
ISH 2,5/0,2		3002843	50
ISH 2,5/0,5		3002856	50
ISH 2,5/1,0		3002869	50
FBS 2-5	20 A	3030161	50
FBS 3-5	20 A	3030174	50
FBS 4-5	20 A	3030187	50
FBS 5-5	20 A	3030190	50
FBS 10-5	20 A	3030213	10
FBS 20-5	20 A	3030226	10
ATP-STTB 4		3030747	50
PAI-4-N GY		3032871	10
PS-5		3030983	10
STP 5-2		0800967	100
WST 2,5		3030941	50
SZF 1-0,6X3,5		1204517	10

Accesorios			
D-STTB 2,5		3030459	50
ISH 2,5/0,2		3002843	50
ISH 2,5/0,5		3002856	50
ISH 2,5/1,0		3002869	50
FBS 2-5	20 A	3030161	50
FBS 3-5	20 A	3030174	50
FBS 4-5	20 A	3030187	50
FBS 5-5	20 A	3030190	50
FBS 10-5	20 A	3030213	10
FBS 20-5	20 A	3030226	10
ATP-STTB 4		3030747	50
PAI-4-N GY		3032871	10
PS-5		3030983	10
STP 5-2		0800967	100
WST 2,5		3030941	50
SZF 1-0,6X3,5		1204517	10

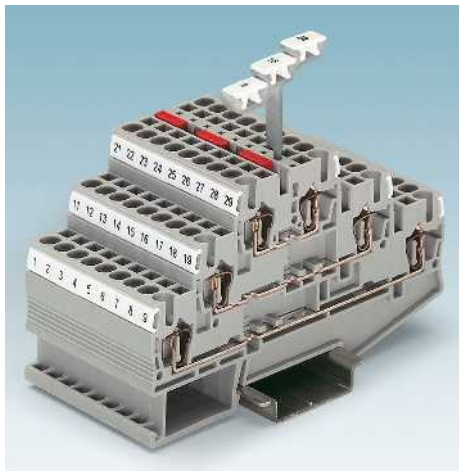
UC-TMF 5, UCT-TMF 5 o ZBF 5 (ver catálogo 5)

UC-TMF 5, UCT-TMF 5 o ZBF 5 (ver catálogo 5)

Bornes para carril - CLIPLINE complete

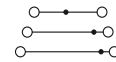
Bornes de conexión por resorte ST

Bornes de tres pisos ST 2,5-3...



- El borne de conexión por resorte de tres pisos posee tres niveles de paso en una estrecha carcasa del borne de 5,2 mm
- Alta obturación de cableado para instalación de conmutación especialmente estrechas
- Con un entrante de puente por piso, este borne para carril se puede colocar, por ejemplo, como distribuidor de potencial compacto o como borne para detectores
- La variante ST 2,5–3PV posee seis puntos de embornaje conectados entre sí
- Posibilidad de rotular en cada piso
- El programa de bornes de tres pisos se completa con un borne de tierra de igual contorno
- Rotulación adicional de gran superficie de los tres pisos con el soporte triple para señalización STP 5-3

Observaciones:
Para la capacidad de corriente de los carriles, ver página 716.
Soportes triples para señalización adecuados, ver página 484.
1) La corriente de carga máxima no puede ser sobrepasada por la corriente suma de todos los conductores conectados.
2) La tensión de servicio se determina mediante la variante de indicación luminosa.



2,5 (4) mm², 28 A, borne de tres pisos



Dimensiones	
	[mm]
Datos eléctricos máx.	
Datos de dimensionamiento	
Tensión de dimensionamiento	[V]
Corriente nominal / sección	[A] / [mm ²]
Sección de dimensionamiento	[mm ²]
Margen de secciones	AWG
Capacidad de conexión	
1 conductor	[mm ²]
2 conductores flexibles con puntera TWIN	[mm ²]
Datos generales	
Longitud a desaislar	[mm]
Aislamiento	
Clase de combustibilidad según UL 94	

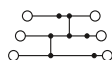
Datos técnicos				
Anchura	Longitud	Altura NS 35/7,5		
5,2	99,5	58		
I _{máx.} [A]	U _{máx.} [V]	máx. Ø [mm ²]	AWG	
28	500	0,08 - 4	28 - 12	
IEC 60947-7-1				
IEC	UL/CUL:	CSA	IEC/EN 60079-7	
500	600	300	-	
20 / 2,5	20 / -	20 / -	-	
2,5	-	-	-	
28 - 12	28-12	28-12	-	
Rígido	Flexible	Puntera		
		sin / con manguito de plástico		
0,08 - 4	0,08 - 2,5	0,14 - 2,5	0,14 - 2,5	
			0,5	
10	PA	V0		

Descripción	Número de polos	Color
Borne, para el montaje sobre NS 35...		gris
Borne, con equipotencial entre pisos, para montaje sobre NS 35...		azul
Borne, con equipotencial entre pisos, para montaje sobre NS 35...		gris
Borne de tierra, para el montaje sobre NS 35...		amarillo-verde
Borne, con indicación luminosa para 12 - 30 V DC, 0,7 - 2,4 mA		gris

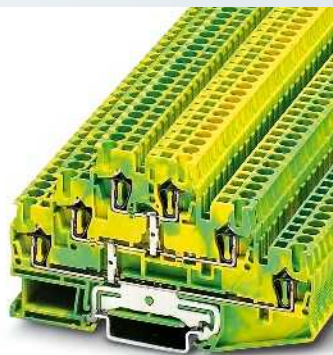
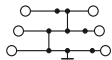
Datos de pedido			
Referencia	I _{máx.}	Código	Embalaje
ST 2,5-3L		3036042	50
ST 2,5-3L BU		3038710	50

Tapa, ancho 2,2 mm		gris
Casquillo para retención del aislamiento, gama de secciones:		
0,08 - 0,2 mm ²		blanco
0,25 - 0,5 mm ²		gris
0,75 - 1 mm ²		negro
Puente enchufable		
	2	rojo
	3	rojo
	4	rojo
	5	rojo
	10	rojo
	20	rojo
Adaptador de prueba, conector hembra de prueba, agujero 4 mm		gris
Clavija de pruebas alineable, para el confeccionado individual de regletas de prueba		rojo
Soporte para señalización triple, encajable en el borne de tres pisos ST 2,5-3..., PT 2,5-3..., rotulable con UC-TMF 5 y ZBF 5 así como ... TM 5 y ZB 5		gris
Cobertor de aviso, para los fosos de accionamiento, 5 polos		amarillo
Destornillador		
Rotulación de la ranura lateral		

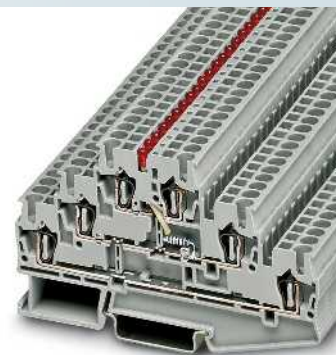
Accesorios			
D-ST 2,5-3L		3036660	50
ISH 2,5/0,2		3002843	50
ISH 2,5/0,5		3002856	50
ISH 2,5/1,0		3002869	50
FBS 2-5	20 A	3030161	50
FBS 3-5	20 A	3030174	50
FBS 4-5	20 A	3030187	50
FBS 5-5	20 A	3030190	50
FBS 10-5	20 A	3030213	10
FBS 20-5	20 A	3030226	10
PAI-4-N GY		3032871	10
PS-5		3030983	10
STP 5-3		0810562	100
WST 2,5		3030941	50
SZF 1-0,6X3,5		1204517	10
UC-TMF 5, UCT-TMF 5 o ZBF 5 (ver catálogo 5)			



2,5 (4) mm², 28 A, borne de tres pisos, pisos con unión interna



2,5 (4) mm², borne de tierra, 6 conexiones



2,5 (4) mm², 28 A, borne de tres pisos con indicación luminosa



Datos técnicos			
Anchura	Longitud	Altura NS 35/7,5	
5,2	99,5	58	
$I_{m\acute{a}x}$ [A]	$U_{m\acute{a}x}$ [V]	máx. Ø [mm ²]	AWG
28 ¹⁾	500	0,08 - 4	28 - 12
IEC 60947-7-1			
IEC	UL/CUL:	CSA	IEC/EN 60079-7
500	600	300	-
20 ¹⁾ / 2,5	20 / -	20 / -	-
2,5	-	-	-
28 - 12	28-12	28-12	-
Rígido	Flexible	Puntera sin / con manguito de plástico	
0,08 - 4	0,08 - 2,5	0,14 - 2,5	0,14 - 2,5 / 0,5
10	PA	V0	

Datos técnicos			
Anchura	Longitud	Altura NS 35/7,5	
5,2	99,5	58	
$I_{m\acute{a}x}$ [A]	$U_{m\acute{a}x}$ [V]	máx. Ø [mm ²]	AWG
28	500 ²⁾	0,08 - 4	28 - 12
IEC 60947-7-2			
IEC	UL/CUL:	CSA	IEC/EN 60079-7
-	-	-	-
-	- / -	-	-
2,5	-	-	-
28 - 12	28-12	28-12	-
Rígido	Flexible	Puntera sin / con manguito de plástico	
0,08 - 4	0,08 - 2,5	0,14 - 2,5	0,14 - 2,5 / 0,5
10	PA	V0	

Datos técnicos			
Anchura	Longitud	Altura NS 35/7,5	
5,2	99,5	58	
$I_{m\acute{a}x}$ [A]	$U_{m\acute{a}x}$ [V]	máx. Ø [mm ²]	AWG
28	500 ²⁾	0,08 - 4	28 - 12
IEC			
IEC	UL/CUL:	CSA	IEC/EN 60079-7
500 ²⁾	-	-	-
20 / 2,5	- / -	-	-
2,5	-	-	-
28 - 12	-	-	-
Rígido	Flexible	Puntera sin / con manguito de plástico	
0,08 - 4	0,08 - 2,5	0,14 - 2,5	0,14 - 2,5 / 0,5
10	PA	V0	

Datos de pedido			
Referencia	$I_{m\acute{a}x}$	Código	Embalaje
ST 2,5-3PV		3036068	50

Datos de pedido			
Referencia	$I_{m\acute{a}x}$	Código	Embalaje
ST 2,5-3PE		3036071	50
ST 2,5-3L-LA 24RD/O-M		3035580	50

Datos de pedido			
Referencia	$I_{m\acute{a}x}$	Código	Embalaje
ST 2,5-3L-LA 24RD/O-M		3035580	50

Accesorios			
D-ST 2,5-3L		3036660	50
ISH 2,5/0,2		3002843	50
ISH 2,5/0,5		3002856	50
ISH 2,5/1,0		3002869	50
FBS 2-5	20 A	3030161	50
FBS 3-5	20 A	3030174	50
FBS 4-5	20 A	3030187	50
FBS 5-5	20 A	3030190	50
FBS 10-5	20 A	3030213	10
FBS 20-5	20 A	3030226	10
PAI-4-N GY		3032871	10
PS-5		3030983	10
STP 5-3		0810562	100
WST 2,5		3030941	50
SZF 1-0,6X3,5		1204517	10

Accesorios			
D-ST 2,5-3L		3036660	50
ISH 2,5/0,2		3002843	50
ISH 2,5/0,5		3002856	50
ISH 2,5/1,0		3002869	50
FBS 2-5		3030161	50
FBS 3-5		3030174	50
FBS 4-5		3030187	50
FBS 5-5		3030190	50
FBS 10-5		3030213	10
FBS 20-5		3030226	10
PAI-4-N GY		3032871	10
PS-5		3030983	10
STP 5-3		0810562	100
WST 2,5		3030941	50
SZF 1-0,6X3,5		1204517	10

Accesorios			
D-ST 2,5-3L		3036660	50
ISH 2,5/0,2		3002843	50
ISH 2,5/0,5		3002856	50
ISH 2,5/1,0		3002869	50
FBS 2-5	20 A	3030161	50
FBS 3-5	20 A	3030174	50
FBS 4-5	20 A	3030187	50
FBS 5-5	20 A	3030190	50
FBS 10-5	20 A	3030213	10
FBS 20-5	20 A	3030226	10
PAI-4-N GY		3032871	10
PS-5		3030983	10
STP 5-3		0810562	100
WST 2,5		3030941	50
SZF 1-0,6X3,5		1204517	10

UC-TMF 5, UCT-TMF 5 o ZBF 5 (ver catálogo 5)

UC-TMF 5, UCT-TMF 5 o ZBF 5 (ver catálogo 5)

UC-TMF 5, UCT-TMF 5 o ZBF 5 (ver catálogo 5)

Bornes para carril - CLIPLINE complete

Bornes de conexión por resorte ST

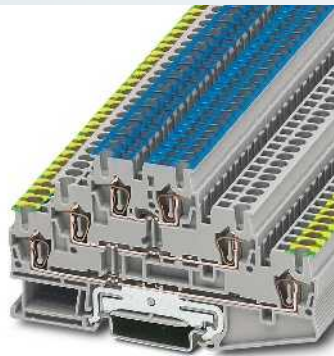
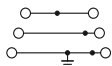
Bornes de tres pisos ST 2,5...

– La marca de color de los pisos PE y N contribuye a la instalación clara y unívoca de una distribución de potencial

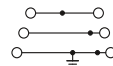
Observaciones:

Para la capacidad de corriente de los carriles, ver página 716.

¹⁾ La corriente de carga máxima no puede ser sobrepasada por la corriente suma de todos los conductores conectados.



2,5 (4) mm², 28 A, borne de tres pisos con pie de PE



2,5 (4) mm², 28 A, borne de tres pisos con pie de PE



Dimensiones

[mm]

Datos eléctricos máx.

[mm²]

Datos de dimensionamiento

[V]

[A] / [mm²]

[mm²]

AWG

Capacidad de conexión

[mm²]

[mm²]

Datos generales

[mm]

Datos de pedido

Accesorios

Datos técnicos

Anchura Longitud Altura NS 35/7,5

5,2 99,5 58

I_{máx.} [A] U_{máx.} [V] máx. Ø [mm²] AWG

28 500 0,08 - 4 28 - 12

IEC 60947-7-1 / IEC 60947-7-2

IEC UL/CUL: CSA IEC/EN 60079-7

Tensión de dimensionamiento [V] 500 600 300 -

Corriente nominal / sección [A] / [mm²] 24 / 2,5 20 / - 20 / - -

Sección de dimensionamiento [mm²] 2,5 - - -

Margen de secciones AWG 28 - 12 28-12 28-12 -

Rígido Flexible Puntera

sin / con manguito de plástico

0,08 - 4 0,08 - 2,5 0,14 - 2,5 0,14 - 2,5

0,5

10

PA

V0

Datos de pedido

Referencia I_{máx.} Código Embalaje

ST 2,5-PE/LN 3036084 50

Accesorios

D-ST 2,5-3L 3036660 50

ISH 2,5/0,2 3002843 50

ISH 2,5/0,5 3002856 50

ISH 2,5/1,0 3002869 50

FBS 2-5 22 A 3030161 50

FBS 3-5 22 A 3030174 50

FBS 4-5 22 A 3030187 50

FBS 5-5 22 A 3030190 50

FBS 10-5 22 A 3030213 10

FBS 20-5 22 A 3030226 10

PAI-4-N GY 3032871 10

MPS-MT 0201744 10

MPS-IH RD 0201676 10

PS-5 3030983 10

STP 5-3 0810562 100

WST 2,5 3030941 50

SZF 1-0,6X3,5 1204517 10

UC-TMF 5, UCT-TMF 5 o ZBF 5 (ver catálogo 5)

Datos técnicos

Anchura Longitud Altura NS 35/7,5

5,2 99,5 58

I_{máx.} [A] U_{máx.} [V] máx. Ø [mm²] AWG

28 500 0,08 - 4 28 - 12

IEC 60947-7-1 / IEC 60947-7-2

IEC UL/CUL: CSA IEC/EN 60079-7

Tensión de dimensionamiento [V] 500 600 300 -

Corriente nominal / sección [A] / [mm²] 24 / 2,5 20 / - 20 / - -

Sección de dimensionamiento [mm²] 2,5 - - -

Margen de secciones AWG 28 - 12 28-12 28-12 -

Rígido Flexible Puntera

sin / con manguito de plástico

0,08 - 4 0,08 - 2,5 0,14 - 2,5 0,14 - 2,5

0,5

10

PA

V0

Datos de pedido

Referencia I_{máx.} Código Embalaje

ST 2,5-PE/L/L 3036097 50

ST 2,5-PE/2PV 3038833 50

Accesorios

D-ST 2,5-3L 3036660 50

ISH 2,5/0,2 3002843 50

ISH 2,5/0,5 3002856 50

ISH 2,5/1,0 3002869 50

FBS 2-5 22 A 3030161 50

FBS 3-5 22 A 3030174 50

FBS 4-5 22 A 3030187 50

FBS 5-5 22 A 3030190 50

FBS 10-5 22 A 3030213 10

FBS 20-5 22 A 3030226 10

PAI-4-N GY 3032871 10

MPS-MT 0201744 10

MPS-IH RD 0201676 10

PS-5 3030983 10

STP 5-3 0810562 100

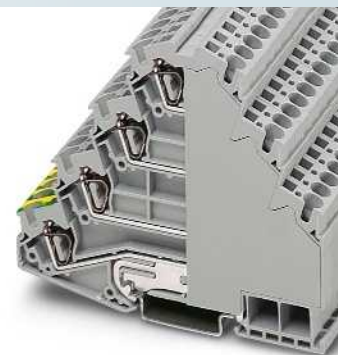
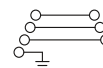
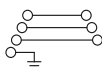
WST 2,5 3030941 50

SZF 1-0,6X3,5 1204517 10

UC-TMF 5, UCT-TMF 5 o ZBF 5 (ver catálogo 5)

**Bornes de cuatro pisos con pie PE
ST ...-PE/3L**

- Estos bornes de cuatro pisos son especialmente adecuados para el cableado compacto de receptores de corriente trifásica
- Cada punto de embornaje se puede rotular
- Posibilidad de prueba para clavijas de prueba de 2,3 mm de diámetro



Observaciones:
Para la capacidad de corriente de los carriles, ver página 716.

2,5 (4) mm², 26 A, borne de cuatro pisos con pie de PE

4 (6) mm², 32 A, borne de cuatro pisos con pie de PE



Datos técnicos				
Anchura	Longitud	Altura NS 35/7,5		
5,2	98,5	73,5		
<i>I</i> _{máx.} [A]	<i>U</i> _{máx.} [V]	máx. Ø [mm ²]	AWG	
26	800	0,08 - 4	28 - 12	
IEC 60947-7-1 / IEC 60947-7-2				
IEC	UL/CUL:	CSA	IEC/EN 60079-7	
Tensión de dimensionamiento [V]	Corriente nominal / sección [A] / [mm ²]	600	600	-
20 / 2,5	20 / -	20 / -	-	
Sección de dimensionamiento [mm ²]	2,5	-	-	
Margen de secciones AWG	28 - 12	28-12	28-12	
Capacidad de conexión	Rígido	Flexible	Puntera sin / con manguito de plástico	
	1 conductor [mm ²]	2 conductores flexibles con puntera TWIN [mm ²]	0,08 - 4	0,08 - 2,5
Datos generales				
Longitud a desaislar [mm]	10	PA		
Aislamiento	PA	V0		
Clase de combustibilidad según UL 94	V0	-		

Datos técnicos				
Anchura	Longitud	Altura NS 35/7,5		
6,2	101	83,5		
<i>I</i> _{máx.} [A]	<i>U</i> _{máx.} [V]	máx. Ø [mm ²]	AWG	
32	800	0,08 - 6	28 - 10	
IEC 60947-7-1 / IEC 60947-7-2				
IEC	UL/CUL:	CSA	IEC/EN 60079-7	
Tensión de dimensionamiento [V]	Corriente nominal / sección [A] / [mm ²]	600	600	-
28 / 4	30 / -	30 / -	-	
Sección de dimensionamiento [mm ²]	4	-	-	
Margen de secciones AWG	28 - 10	28-10	28-10	
Capacidad de conexión	Rígido	Flexible	Puntera sin / con manguito de plástico	
	1 conductor [mm ²]	2 conductores flexibles con puntera TWIN [mm ²]	0,08 - 6	0,08 - 4
Datos generales				
Longitud a desaislar [mm]	10	PA		
Aislamiento	PA	V0		
Clase de combustibilidad según UL 94	V0	-		

Datos de pedido		
Referencia	Código	Embalaje
ST 2,5-PE/3L	3036055	50

Datos de pedido		
Referencia	Código	Embalaje
ST 4-PE/3L	3038338	50

Accesorios		
D-ST 2,5-PE/3L	3036673	50
MPS-MT	0201744	10
MPS-IH RD	0201676	10
SZF 1-0,6X3,5	1204517	10

Accesorios		
MPS-MT	0201744	10
MPS-IH RD	0201676	10
SZF 1-0,6X3,5	1204517	10

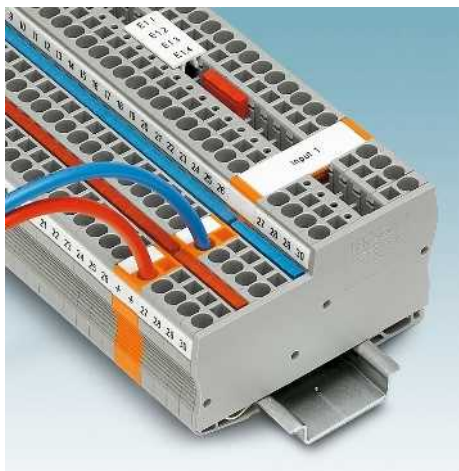
Rotulación de la ranura central	UC-TM 5, UCT-TM 5 o ZB 5 (ver catálogo 5)
Rotulación de la ranura central y lateral	UC-TMF 5, UCT-TMF 5 o ZBF 5 (ver catálogo 5)

Rotulación de la ranura central	UC-TM 6, UCT-TM 6 o ZB 6 (ver catálogo 5)
Rotulación de la ranura central y lateral	UC-TMF 6, UCT-TMF 6 o ZBF 6 (ver catálogo 5)

Bornes para carril - CLIPLINE complete

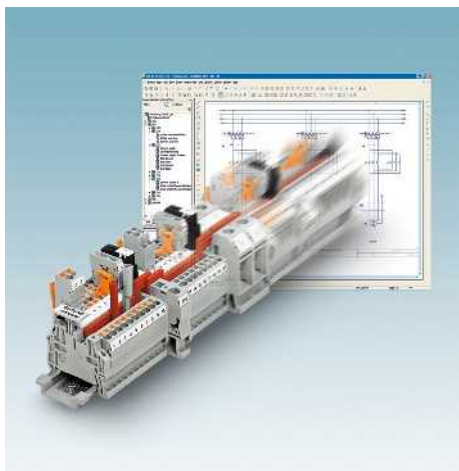
Bornes de conexión por resorte ST

Bornes de tres conductores para detectores/actuadores STIO 2,5/3

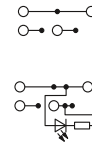


- Para realizar un cableado de actuadores y detectores de tres conductores en el que se ahorre tiempo y espacio
- Piso superior para cableado de señalización, los dos pisos inferiores se emplean para la distribución del potencial positivo y negativo
- El suministro de potencial se efectúa mediante los módulos de alimentación STIO-IN
- Los módulos de alimentación pueden situarse en cualquier punto de la regleta de bornes para realizar la alimentación o la ampliación
- Puenteado y distribución de potencial sencillos con los puentes enchufables patentados del sistema CLIPLINE complete
- Módulos de salida de tres conductores y de igual contorno con conexión PE en el piso inferior, para el cableado de los actuadores
- Variantes con indicación luminosa para la señalización del estado de conmutación

CLIP PROJECT Planning permite una planificación y estudio de proyectos rápidos y cómodos de las regletas de bornes sin errores.



Observaciones:
Para la capacidad de corriente de los carriles, ver página 716.
Para otras variantes cromáticas de los puentes enchufables, ver página 473.
1) En caso de alimentación central.



2,5 (4) mm², 18 A, borne para detectores de tres conductores



Dimensiones		[mm]
Datos eléctricos máx.		
I_{máx.} [A]	U_{máx.} [V]	
18	250	
Datos de dimensionamiento		
Tensión de dimensionamiento	[V]	250
Corriente nominal / sección	[A] / [mm ²]	18 / 2,5
Sección de dimensionamiento	[mm ²]	2,5
Margen de secciones	AWG	28 - 12
Capacidad de conexión		
1 conductor	[mm ²]	0,08 - 4
2 conductores flexibles con puntera TWIN	[mm ²]	0,08 - 2,5
Datos generales		
Longitud a desaislar	[mm]	10
Aislamiento		PA
Clase de combustibilidad según UL 94		V0

Descripción	Número de polos	Color
Borne , para el montaje sobre NS 35... Con indicación luminosa roja para 15-30 V DC, 1-2,5 mA, LED entre los pisos superior y central		gris
		gris
Con indicación luminosa verde para 15-30 V DC, 1-2,5 mA, LED entre los pisos superior y central		gris
		gris
Borne , con conexión PE, para el montaje sobre NS 35... Con indicación luminosa roja para 15-30 V DC, 1-2,5 mA, LED entre los pisos superior y central		gris
		gris
Con indicación luminosa verde para 15-30 V DC, 1-2,5 mA, LED entre los pisos superior y central		gris
		gris
Módulo de alimentación ,		naranja
Módulo de alimentación , con conexión a tierra (PE)		naranja

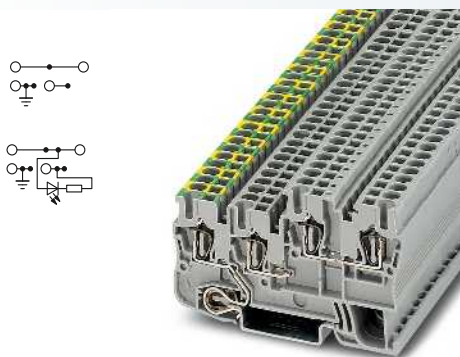
Tapa , ancho 2,2 mm		gris
Casquillo para retención del aislamiento , gama de secciones:		
0,08 - 0,2 mm ²		blanco
0,25 - 0,5 mm ²		gris
0,75 - 1 mm ²		negro
Puente enchufable		
	2	rojo
	3	rojo
	4	rojo
	5	rojo
	10	rojo
	20	rojo
	50	rojo
Clavija de pruebas alineable , para el confeccionado individual de regletas de prueba		rojo

Rotulación de la ranura central	UC-TM 5, UCT-TM 5 o ZB 5 (ver catálogo 5)
Rotulación de la ranura central y lateral	UC-TMF 5, UCT-TMF 5 o ZBF 5 (ver catálogo 5)

Datos técnicos				
Anchura	Longitud	Altura NS 35/7,5		
5,2	75	44,5		
I _{máx.} [A]	U _{máx.} [V]	máx. Ø [mm ²]	AWG	
18	250	0,08 - 4	28 - 12	
IEC 60947-7-1				
IEC	UL/CUL:	CSA	IEC/EN 60079-7	
Tensión de dimensionamiento	[V]	250	300	-
Corriente nominal / sección	[A] / [mm ²]	18 / 2,5	18 / -	-
Sección de dimensionamiento	[mm ²]	2,5	-	-
Margen de secciones	AWG	28 - 12	28-12	-
Capacidad de conexión		Rígido	Flexible	Puntera sin / con manguito de plástico
1 conductor	[mm ²]	0,08 - 4	0,08 - 2,5	0,14 - 2,5
2 conductores flexibles con puntera TWIN	[mm ²]			0,14 - 2,5 0,5

Datos de pedido				
Referencia	I _{máx.}	Código	Embalaje	
STIO 2,5/3-2B/L		3209015	50	
STIO 2,5/3-2B/L-LA24RD/O-M		3209028	50	
STIO 2,5/3-2B/L-LA24GN/O-M		3209031	50	

Accesorios				
D-STIO 2,5/3		3209112	50	
ISH 2,5/0,2		3002843	50	
ISH 2,5/0,5		3002856	50	
ISH 2,5/1,0		3002869	50	
FBS 2-5	20 A	3030161	50	
FBS 3-5	20 A	3030174	50	
FBS 4-5	20 A	3030187	50	
FBS 5-5	20 A	3030190	50	
FBS 10-5	20 A	3030213	10	
FBS 20-5	20 A	3030226	10	
FBS 50-5	20 A	3038930	10	
PS-5		3030983	10	



2,5 (4) mm², 18 A, borne para actuadores de tres conductores con pie PE



2,5 (4) mm², 30 A, módulo de alimentación



2,5 (4) mm², 30 A, módulo de alimentación con pie de PE



Datos técnicos			
Anchura	Longitud	Altura NS 35/7,5	
5,2	75	44,5	
$I_{m\acute{a}x}$ [A]	$U_{m\acute{a}x}$ [V]	máx. Ø [mm ²]	AWG
18	250	0,08 - 4	28 - 12
IEC 60947-7-1 / IEC 60947-7-2			
IEC	UL/CUL:	CSA	IEC/EN 60079-7
250	300	-	-
18 / 2,5	18 / -	-	-
2,5	-	-	-
28 - 12	28-12	-	-
Rígido	Flexible	Puntera sin / con manguito de plástico	
0,08 - 4	0,08 - 2,5	0,14 - 2,5	0,14 - 2,5 / 0,5
10	PA	V0	

Datos técnicos			
Anchura	Longitud	Altura NS 35/7,5	
10,4	75	44,5	
$I_{m\acute{a}x}$ [A]	$U_{m\acute{a}x}$ [V]	máx. Ø [mm ²]	AWG
30 ¹⁾	250	0,08 - 4	28 - 12
IEC 60947-7-1			
IEC	UL/CUL:	CSA	IEC/EN 60079-7
250	300	-	-
18 / 2,5	20 / -	-	-
2,5	-	-	-
28 - 12	28-12	-	-
Rígido	Flexible	Puntera sin / con manguito de plástico	
0,08 - 4	0,08 - 2,5	0,14 - 2,5	0,14 - 2,5 / 0,5
10	PA	V0	

Datos técnicos			
Anchura	Longitud	Altura NS 35/7,5	
10,4	75	44,5	
$I_{m\acute{a}x}$ [A]	$U_{m\acute{a}x}$ [V]	máx. Ø [mm ²]	AWG
30 ¹⁾	250	0,08 - 4	28 - 12
IEC 60947-7-1 / IEC 60947-7-2			
IEC	UL/CUL:	CSA	IEC/EN 60079-7
250	300	-	-
18 / 2,5	20 / -	-	-
2,5	-	-	-
28 - 12	28-12	-	-
Rígido	Flexible	Puntera sin / con manguito de plástico	
0,08 - 4	0,08 - 2,5	0,14 - 2,5	0,14 - 2,5 / 0,5
10	PA	V0	

Datos de pedido			
Referencia	$I_{m\acute{a}x}$	Código	Embalaje
STIO 2,5/3-PE/B/L		3209044	50
STIO 2,5/3-PE/B/L-LA24RD/O-M		3209138	50
STIO 2,5/3-PE/B/L-LA24GN/O-M		3209141	50
STIO-IN 2,5/3 OG		3209196	25

Datos de pedido			
Referencia	$I_{m\acute{a}x}$	Código	Embalaje
STIO-IN 2,5/3 OG		3209196	25
STIO-IN 2,5/3-PE OG		3209086	25

Datos de pedido			
Referencia	$I_{m\acute{a}x}$	Código	Embalaje
STIO-IN 2,5/3-PE OG		3209086	25

Accesorios			
D-STIO 2,5/3		3209112	50
ISH 2,5/0,2		3002843	50
ISH 2,5/0,5		3002856	50
ISH 2,5/1,0		3002869	50
FBS 2-5	20 A	3030161	50
FBS 3-5	20 A	3030174	50
FBS 4-5	20 A	3030187	50
FBS 5-5	20 A	3030190	50
FBS 10-5	20 A	3030213	10
FBS 20-5	20 A	3030226	10
FBS 50-5	20 A	3038930	10
PS-5		3030983	10

Accesorios			
ISH 2,5/0,2		3002843	50
ISH 2,5/0,5		3002856	50
ISH 2,5/1,0		3002869	50
FBS 2-5	20 A	3030161	50
FBS 3-5	20 A	3030174	50
FBS 4-5	20 A	3030187	50
FBS 5-5	20 A	3030190	50
FBS 10-5	20 A	3030213	10
FBS 20-5	20 A	3030226	10
FBS 50-5	20 A	3038930	10
PS-5		3030983	10

Accesorios			
ISH 2,5/0,2		3002843	50
ISH 2,5/0,5		3002856	50
ISH 2,5/1,0		3002869	50
FBS 2-5	20 A	3030161	50
FBS 3-5	20 A	3030174	50
FBS 4-5	20 A	3030187	50
FBS 5-5	20 A	3030190	50
FBS 10-5	20 A	3030213	10
FBS 20-5	20 A	3030226	10
FBS 50-5	20 A	3038930	10
PS-5		3030983	10

UC-TM 5, UCT-TM 5 o ZB 5 (ver catálogo 5)
UC-TMF 5, UCT-TMF 5 o ZBF 5 (ver catálogo 5)

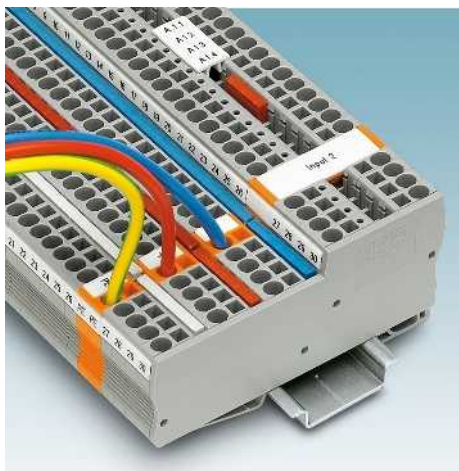
UC-TM 5, UCT-TM 5 o ZB 5 (ver catálogo 5)
UC-TMF 5, UCT-TMF 5 o ZBF 5 (ver catálogo 5)

UC-TM 5, UCT-TM 5 o ZB 5 (ver catálogo 5)
UC-TMF 5, UCT-TMF 5 o ZBF 5 (ver catálogo 5)

Bornes para carril - CLIPLINE complete

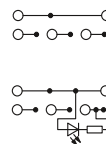
Bornes de conexión por resorte ST

Bornes de cuatro conductores para detectores/actuadores STIO 2,5/4...



- Para realizar un cableado de actuadores y detectores de cuatro conductores que ahorre tiempo y espacio
- Piso superior para cableado de señalización
- Enlaces adicionales del conductor de protección en el piso inferior junto a los niveles de tensión
- Empalme directo en el carril simétrico, identificación óptica unívoca del punto de embornaje PE
- Suministro positivo, negativo o PE mediante módulos de alimentación STIO-IN
- Alimentación lateral o centrada, las estructuras ya existentes se pueden ampliar posteriormente
- Distribución de potencial lateral a través de los puentes enchufables FBS ... del sistema CLIPLINE complete, los pines de contacto pueden transmitirse a los puntos de embornaje individuales mediante entalladuras
- Variantes con indicación luminosa para la señalización del estado de conmutación

Observaciones:
Para la capacidad de corriente de los carriles, ver página 716.
Para otras variantes cromáticas de los puentes enchufables, ver página 473.
1) En caso de alimentación central.



2,5 (4) mm², 18 A, borne de cuatro conductores para detectores



Dimensiones	
	[mm]
Datos eléctricos máx.	
I_{máx.} [A]	U_{máx.} [V]
18	250
Datos de dimensionamiento	
Tensión de dimensionamiento	[V]
Corriente nominal / sección	[A] / [mm ²]
Sección de dimensionamiento	[mm ²]
Margen de secciones	AWG
Capacidad de conexión	
1 conductor	[mm ²]
2 conductores flexibles con puntera TWIN	[mm ²]
Datos generales	
Longitud a desaislar	[mm]
Aislamiento	
Clase de combustibilidad según UL 94	

Datos técnicos				
Anchura	Longitud	Altura NS 35/7,5		
5,2	92,3	44,5		
I_{máx.} [A]	U_{máx.} [V]	máx. Ø [mm²]	AWG	
18	250	0,08 - 4	28 - 12	
IEC 60947-7-1				
IEC	UL/CUL:	CSA	IEC/EN 60079-7	
250	300	-	-	
18 / 2,5	18 / -	-	-	
2,5	-	-	-	
28 - 12	28-12	-	-	
Capacidad de conexión		Rígido	Flexible	Puntera
				sin / con manguito de plástico
0,08 - 4	0,08 - 2,5	0,14 - 2,5	0,14 - 2,5	
			0,5	

Descripción	Número de polos	Color
Borne, para el montaje sobre NS 35...		gris
Con indicación luminosa roja para 15–30 V DC, 1–2,5 mA, LED entre los pisos superior y central		gris
Con indicación luminosa verde para 15–30 V DC, 1–2,5 mA, LED entre los pisos superior y central		gris
Borne, con conexión PE, para el montaje sobre NS 35...		gris
Con indicación luminosa roja para 15–30 V DC, 1–2,5 mA, LED entre los pisos superior y central		gris
Con indicación luminosa verde para 15–30 V DC, 1–2,5 mA, LED entre los pisos superior y central		gris
Borne de alimentación,		naranja
Módulo de alimentación, con conexión a tierra (PE)		naranja

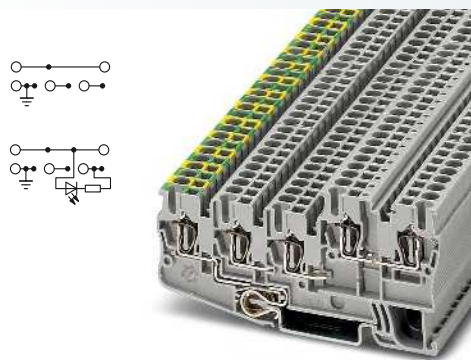
Datos de pedido			
Referencia	I _{máx.}	Código	Embalaje
STIO 2,5/4-3B/L		3209057	50
STIO 2,5/4-3B/L-LA24RD/O-M		3209154	50
STIO 2,5/4-3B/L-LA24GN/O-M		3209167	50

Tapa, ancho 2,2 mm		gris
Casquillo para retención del aislamiento, gama de secciones:		
0,08 - 0,2 mm ²		blanco
0,25 - 0,5 mm ²		gris
0,75 - 1 mm ²		negro
Puente enchufable		
	2	rojo
	3	rojo
	4	rojo
	5	rojo
	10	rojo
	20	rojo
	50	rojo
Clavija de pruebas alineable, para el confeccionado individual de regletas de prueba		rojo

Accesorios			
D-STIO 2,5/4		Código	Embalaje
		3209125	50
ISH 2,5/0,2		3002843	50
ISH 2,5/0,5		3002856	50
ISH 2,5/1,0		3002869	50
FBS 2-5	20 A	3030161	50
FBS 3-5	20 A	3030174	50
FBS 4-5	20 A	3030187	50
FBS 5-5	20 A	3030190	50
FBS 10-5	20 A	3030213	10
FBS 20-5	20 A	3030226	10
FBS 50-5	20 A	3038930	10
PS-5		3030983	10

Rotulación de la ranura central
Rotulación de la ranura central y lateral

UC-TM 5, UCT-TM 5 o ZB 5 (ver catálogo 5)
UC-TMF 5, UCT-TMF 5 o ZBF 5 (ver catálogo 5)



2,5 (4) mm², 18 A, borne para actuadores de cuatro conductores con pie PE



2,5 (4) mm², 30 A, módulo de alimentación



2,5 (4) mm², 30 A, módulo de alimentación con pie de PE



Datos técnicos			
Anchura	Longitud	Altura NS 35/7,5	
5,2	92,3	44,5	
$I_{m\acute{a}x}$ [A]	$U_{m\acute{a}x}$ [V]	máx. Ø [mm ²]	AWG
18	250	0,08 - 4	28 - 12
IEC 60947-7-1 / IEC 60947-7-2			
IEC	UL/CUL:	CSA	IEC/EN 60079-7
250	300	-	-
18 / 2,5	18 / -	-	-
2,5	-	-	-
28 - 12	28-12	-	-
Rígido	Flexible	Puntera sin / con manguito de plástico	
0,08 - 4	0,08 - 2,5	0,14 - 2,5	0,14 - 2,5 0,5
10	PA	V0	

Datos técnicos			
Anchura	Longitud	Altura NS 35/7,5	
10,4	92,3	44,5	
$I_{m\acute{a}x}$ [A]	$U_{m\acute{a}x}$ [V]	máx. Ø [mm ²]	AWG
30 ¹⁾	250	0,08 - 4	28 - 12
IEC 60947-7-1			
IEC	UL/CUL:	CSA	IEC/EN 60079-7
250	300	-	-
18 / 2,5	20 / -	-	-
2,5	-	-	-
28 - 12	28-12	-	-
Rígido	Flexible	Puntera sin / con manguito de plástico	
0,08 - 4	0,08 - 2,5	0,14 - 2,5	0,14 - 2,5 0,5
10	PA	V0	

Datos técnicos			
Anchura	Longitud	Altura NS 35/7,5	
10,4	92,3	44,5	
$I_{m\acute{a}x}$ [A]	$U_{m\acute{a}x}$ [V]	máx. Ø [mm ²]	AWG
30 ¹⁾	250	0,08 - 4	28 - 12
IEC 60947-7-1 / IEC 60947-7-2			
IEC	UL/CUL:	CSA	IEC/EN 60079-7
250	300	-	-
18 / 2,5	20 / -	-	-
2,5	-	-	-
28 - 12	28-12	-	-
Rígido	Flexible	Puntera sin / con manguito de plástico	
0,08 - 4	0,08 - 2,5	0,14 - 2,5	0,14 - 2,5 0,5
10	PA	V0	

Datos de pedido			
Referencia	$I_{m\acute{a}x}$	Código	Embalaje
STIO 2,5/4-PE/2B/L		3209060	50
STIO 2,5/4-PE/2B/L-LA24RD/O-M		3209170	50
STIO 2,5/4-PE/2B/L-LA24GN/O-M		3209183	50

Datos de pedido			
Referencia	$I_{m\acute{a}x}$	Código	Embalaje
STIO-IN 2,5/4 OG		3209206	25

Datos de pedido			
Referencia	$I_{m\acute{a}x}$	Código	Embalaje
STIO-IN 2,5/4-PE OG		3209109	25

Accesorios			
D-STIO 2,5/4		3209125	50
ISH 2,5/0,2		3002843	50
ISH 2,5/0,5		3002856	50
ISH 2,5/1,0		3002869	50
FBS 2-5	20 A	3030161	50
FBS 3-5	20 A	3030174	50
FBS 4-5	20 A	3030187	50
FBS 5-5	20 A	3030190	50
FBS 10-5	20 A	3030213	10
FBS 20-5	20 A	3030226	10
FBS 50-5	20 A	3038930	10
PS-5		3030983	10

Accesorios			
ISH 2,5/0,2		3002843	50
ISH 2,5/0,5		3002856	50
ISH 2,5/1,0		3002869	50
FBS 2-5	20 A	3030161	50
FBS 3-5	20 A	3030174	50
FBS 4-5	20 A	3030187	50
FBS 5-5	20 A	3030190	50
FBS 10-5	20 A	3030213	10
FBS 20-5	20 A	3030226	10
FBS 50-5	20 A	3038930	10
PS-5		3030983	10

Accesorios			
ISH 2,5/0,2		3002843	50
ISH 2,5/0,5		3002856	50
ISH 2,5/1,0		3002869	50
FBS 2-5	20 A	3030161	50
FBS 3-5	20 A	3030174	50
FBS 4-5	20 A	3030187	50
FBS 5-5	20 A	3030190	50
FBS 10-5	20 A	3030213	10
FBS 20-5	20 A	3030226	10
FBS 50-5	20 A	3038930	10
PS-5		3030983	10

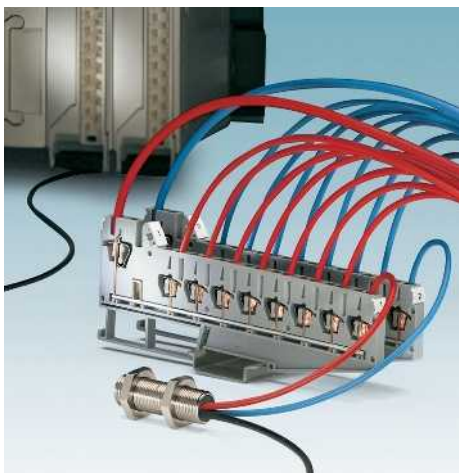
UC-TM 5, UCT-TM 5 o ZB 5
(ver catálogo 5)
UC-TMF 5, UCT-TMF 5 o ZBF 5
(ver catálogo 5)

UC-TM 5, UCT-TM 5 o ZB 5
(ver catálogo 5)
UC-TMF 5, UCT-TMF 5 o ZBF 5
(ver catálogo 5)

UC-TM 5, UCT-TM 5 o ZB 5
(ver catálogo 5)
UC-TMF 5, UCT-TMF 5 o ZBF 5
(ver catálogo 5)

Bornes de conexión por resorte ST

Distribuidor de potencial ZPV 1,5/2,5 (8/1)



- Los actuadores y detectores activos reciben suministro de forma sencilla y clara con la tensión de servicio
- La tensión de servicio se obtiene a través de una conexión por resorte de 2,5 mm² y se divide mediante ocho conexiones de 1,5 mm²
- El área principal de aplicación son armarios de control pequeños con mandos compactos

Observaciones:
1) Alimentación

○●○○○○○○○○



2,5 (4) mm², 24 A, borne distribuidor de potencial, 8 salidas 1,5 mm²



Dimensiones	
	[mm]
Datos eléctricos máx.	
Datos de dimensionamiento de la alimentación	
Tensión de dimensionamiento	[V]
Corriente nominal / sección	[A] / [mm ²]
Sección de dimensionamiento	[mm ²]
Margen de secciones	AWG
Capacidad de conexión de la alimentación	
1 conductor	[mm ²]
Datos de dimensionamiento de la distribución	
Tensión de dimensionamiento	[V]
Corriente nominal / sección	[A] / [mm ²]
Sección de dimensionamiento	[mm ²]
Margen de secciones	AWG
Capacidad de conexión de la distribución	
1 conductor	[mm ²]
Datos generales	
Longitud a desaislar	[mm]
Aislamiento	
Clase de combustibilidad según UL 94	

Datos técnicos				
Anchura	Longitud	Altura NS 35/7,5		
5,2	141	51		
I _{máx.} [A]	U _{máx.} [V]	máx. Ø [mm ²]	AWG	
24 ¹⁾	500	0,14 - 4	24 - 12	
IEC 60947-7-1				
IEC	UL/CUL:	CSA	IEC/EN 60079-7	
Tensión de dimensionamiento	300	-	-	
Corriente nominal / sección	24 / 2,5	15 / -	-	
Sección de dimensionamiento	2,5	-	-	
Margen de secciones	24 - 12	24-10	-	
Capacidad de conexión de la alimentación		Rígido	Flexible	Puntera
1 conductor		sin / con manguito de plástico		
0,2 - 4	0,14 - 2,5	0,14 - 2,5	0,14 - 2,5	
Datos de dimensionamiento de la distribución		IEC	UL/CUL:	CSA IEC/EN 60079-7
Tensión de dimensionamiento	300	-	-	
Corriente nominal / sección	17,5 / 1,5	15 / -	-	
Sección de dimensionamiento	2,5	-	-	
Margen de secciones	26 - 16	-	-	
Capacidad de conexión de la distribución		Rígido	Flexible	Puntera
1 conductor		sin / con manguito de plástico		
0,14 - 2,5	0,14 - 1,5	0,14 - 1,5	0,14 - 1,5	

Descripción	Número de polos	Color
Distribuidor de potencial, para montaje en NS 35...		gris

Datos de pedido			
Referencia	I _{máx.}	Código	Embalaje
ZPV 1,5/2,5 (8/1)		3031047	50

Tapa, ancho 2 mm	gris
Casquillo para retención del aislamiento , gama de secciones:	
0,08 - 0,2 mm ²	blanco
0,25 - 0,5 mm ²	gris
Puente enchufable	
	2 rojo
	3 rojo
	4 rojo
	5 rojo
	10 rojo
	20 rojo
Destornillador	

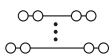
Accesorios		
D-ZPV 1,5/2,5 (8/1)	Código	Embalaje
ISH 1,5/0,2	3206131	50
ISH 1,5/0,5	3031034	50
FBS 2-5	24 A 3030161	50
FBS 3-5	24 A 3030174	50
FBS 4-5	24 A 3030187	50
FBS 5-5	24 A 3030190	50
FBS 10-5	24 A 3030213	10
FBS 20-5	24 A 3030226	10
SZF 1-0,6X3,5	1204517	10

Rotulación de la ranura central
Rotulación de la ranura central y lateral

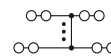
UC-TM 5, UCT-TM 5 o ZB 5 (ver catálogo 5)
UC-TMF 5, UCT-TMF 5 o ZBF 5 (ver catálogo 5)

Conectores de clasificación ZRV 8 ...

- Los conectores de clasificación de resorte permiten la obturación del cableado más alta en el espacio más estrecho
- Mediante la conexión doble se pueden conectar 4 conductores a un potencial, por lo cual se pueden transferir 8 potenciales con un borne
- Con los bornes PV correspondientes se pueden efectuar distribuciones de potencial de hasta 32 conexiones



1 (1,5) mm², 10 A, borne distribuidor de potencial, 8 pisos, unión interna



1 (1,5) mm², 17,5 A, borne distribuidor de potencial, 8 pisos con unión interna



Datos técnicos				
Anchura	Longitud	Altura NS 35/7,5		
7,62	225	82		
I _{máx.} [A]	U _{máx.} [V]	máx. Ø [mm ²]	AWG	
10	250	0,14 - 1,5	26 - 14	
IEC 60947-7-1				
IEC	UL/CUL:	CSA	IEC/EN 60079-7	
Tensión de dimensionamiento [V]	Corriente nominal / sección [A] / [mm ²]	-	-	-
250	10 / 1	- / -	-	-
Sección de dimensionamiento [mm ²]	Margen de secciones AWG	-	-	-
1	26 - 14	-	-	-
Capacidad de conexión				
1 conductor [mm ²]	Rígido	Flexible	Puntera sin / con manguito de plástico	
0,14 - 1,5	0,14 - 1	0,14 - 0,75	0,14 - 0,75	
Datos generales				
Longitud a desaislar [mm]	8			
Aislamiento	PA			
Clase de combustibilidad según UL 94	V0			



Datos técnicos				
Anchura	Longitud	Altura NS 35/7,5		
7,62	225	82		
I _{máx.} [A]	U _{máx.} [V]	máx. Ø [mm ²]	AWG	
17,5	250	0,14 - 1,5	26 - 14	
IEC 60947-7-1				
IEC	UL/CUL:	CSA	IEC/EN 60079-7	
Tensión de dimensionamiento [V]	Corriente nominal / sección [A] / [mm ²]	-	-	-
250	17,5 / 1	- / -	-	-
Sección de dimensionamiento [mm ²]	Margen de secciones AWG	-	-	-
1	26 - 14	-	-	-
Capacidad de conexión				
1 conductor [mm ²]	Rígido	Flexible	Puntera sin / con manguito de plástico	
0,14 - 1,5	0,14 - 1	0,14 - 0,75	0,14 - 0,75	
Datos generales				
Longitud a desaislar [mm]	8			
Aislamiento	PA			
Clase de combustibilidad según UL 94	V0			

Datos de pedido			
Referencia	Código	Embalaje	
ZRV 8	3025956	10	
ZRV 8 BU	3029318	10	

Datos de pedido			
Referencia	Código	Embalaje	
ZRV 8-PV	3026007	10	
ZRV 8-PV BU	3029321	10	

Accesorios			
D-ZRV 8	3024766	10	
D-ZRV 8 BU	3029334	10	
DB 50- 90 BU	2821180	1	
DB 50- 90 BK	2820916	1	
DB 50- 90 GY	2820929	1	
RV 8-SPSA	3193011	1	
SZF 0-0,4X2,5	1204504	10	

Accesorios			
D-ZRV 8	3024766	10	
D-ZRV 8 BU	3029334	10	
RV 8-SPSA	3193011	1	
SZF 0-0,4X2,5	1204504	10	

ZB 7,62 (véase catálogo 5)

ZB 7,62 (véase catálogo 5)

Dimensiones	
	[mm]
Datos eléctricos máx.	
	[mm ²]
Datos de dimensionamiento	
Tensión de dimensionamiento [V]	250
Corriente nominal / sección [A] / [mm ²]	10 / 1
Sección de dimensionamiento [mm ²]	1
Margen de secciones AWG	26 - 14
Capacidad de conexión	
1 conductor [mm ²]	0,14 - 1,5
Datos generales	
Longitud a desaislar [mm]	8
Aislamiento	PA
Clase de combustibilidad según UL 94	V0

Descripción	Color
Conector de clasificación, para montaje en NS 35...	gris
Conector de clasificación, con conexión de potencial entre los pisos, para montaje en NS 35...	gris
	azul

Elemento final, 7,62 mm de ancho, rotulable en cada piso con ZB 7,62	gris
	azul
Puente de inserción en bucle, 50 polos, seccionable, distancia máxima de puenteado 60 mm, 0,5 mm ²	azul
	negro
	gris
Conjunto tensor, para la unión de bloques RV, para conectores de clasificación 80	
Destornillador	
Rotulación de la ranura central	

Bornes para carril - CLIPLINE complete

Bornes de conexión por resorte ST

Bornes interrumpibles y bornes para fusibles con palanca ST ... -HESI/-HEDI



Los bornes para fusibles con palanca se distinguen por:

- Una construcción muy compacta
- Todas las tareas de distribución de potencial se pueden realizar ahorrando tiempo mediante dos fosos funcionales
- Por ejemplo, con ayuda de un puenteo de bornes no contiguos se pueden pasar dos potenciales separados
- Toma de pruebas en ambos lados en la palanca de pruebas
- Las variantes con indicación luminosa para señalar un fusible activado completan el programa

El borne interrumpible por palanca es igual en contorno y paso a los bornes para fusibles con palanca de 5 x 20 mm y permite:

- Una estructura adaptada a su función
- Una rotulación continua de los puntos de embornaje
- El foso funcional doble permite conducir de forma no contigua los dos potenciales separados uno al lado del otro
- Construcción ahorradora de tiempo de alimentaciones de potencial

Observaciones:
1) Si el fusible está defectuoso, el circuito subsiguiente queda en tensión.
2) La corriente se determina mediante el fusible utilizado y la tensión mediante la indicación luminosa seleccionada. Observar la potencia disipada máxima.
3) Ha de tenerse en cuenta la tabla de puentes reductores, ver página 476.
4) La corriente se determina mediante el fusible utilizado y la tensión mediante la indicación luminosa seleccionada. Observar la potencia disipada máxima, ver www.phoenixcontact.net/products .

Dimensiones	
	[mm]
Datos eléctricos máx.	
Datos de dimensionamiento	
Tensión de dimensionamiento	[V]
Corriente nominal / sección	[A] / [mm ²]
Sección de dimensionamiento	[mm ²]
Margen de secciones	AWG
Capacidad de conexión	
1 conductor	[mm ²]
2 conductores flexibles con puntera TWIN	[mm ²]
Datos generales	
Referencia/medidas de fusible	- / [mm]
Longitud a desaislar	[mm]
Aislamiento	
Clase de combustibilidad según UL 94	

Descripción	Número de polos	Color
Borne para fusible , para montaje sobre NS 35..., para insertos de fusibles G de 5 x 20 mm		negro
con indicación luminosa para 12–30 V AC/DC, 0,31–0,95 mA ¹⁾		negro
con indicación luminosa para 30–60 V AC/DC, 0,40–0,86 mA ¹⁾		negro
con indicación luminosa para 110–250 V AC/DC, 0,41–0,96 mA ¹⁾		negro
Borne para fusible , para montaje sobre NS 35..., para insertos de fusibles G de 6,3 x 32 mm		negro
con indicación luminosa para 12–30 V AC/DC, 0,31–0,95 mA ¹⁾		negro
con indicación luminosa para 110–250 V AC/DC, 0,41–0,96 mA ¹⁾		negro
Borne interrumpible , de igual contorno que ST 4-HESI (5 x 20)		negro/naranja

Puente enchufable		
	2	rojo
	3	rojo
	4	rojo
	5	rojo
	10	rojo
	20	rojo

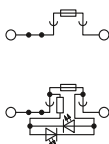
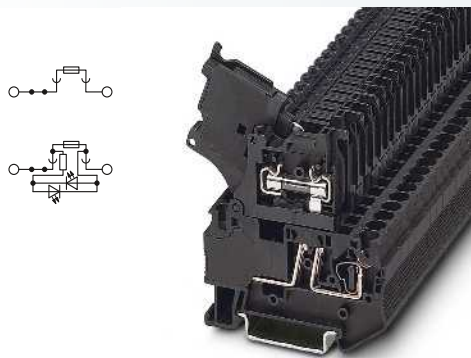
Puente reductor³⁾

	2	rojo
Placa separadora , ancho 2 mm		gris
Pin de unión , para el acoplamiento de varios bornes para fusibles, de plástico, longitud 1 m		gris

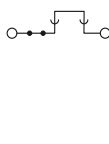
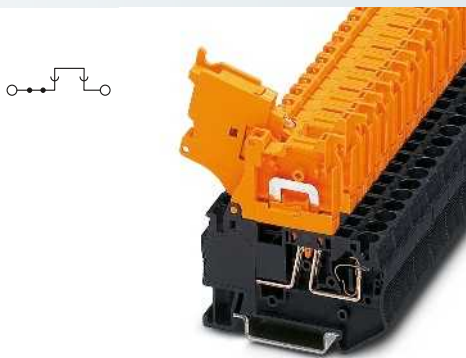
Destornillador

Rotulación de palanca

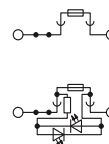
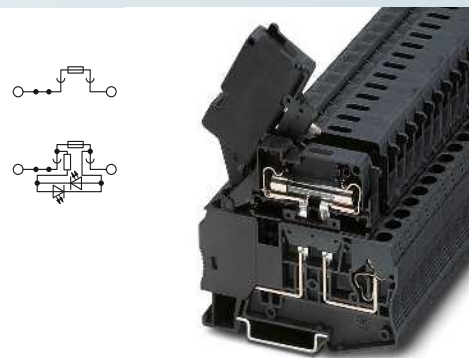
Rotulación de la ranura lateral



4 (6) mm², 6,3 A, borne para fusibles con palanca para fusibles G 5 x 20 mm



4 (6) mm², 20 A, borne interrumpible por palanca, igual contorno



4 (6) mm², 10 A, borne para fusibles con palanca para fusibles G 6,3 x 32 mm



Datos técnicos			
Anchura	Longitud	Altura NS 35/7,5	
6,2	61,5	62,5	
$I_{m\acute{a}x.}$ [A]	$U_{m\acute{a}x.}$ [V]	máx. Ø [mm ²]	AWG
6,3 ^{*)}	500 ^{*)}	0,08 - 6	28 - 10
IEC 60947-7-3			
IEC	UL/CUL:	CSA	IEC/EN 60079-7
500 ^{*)}	300	300	-
6,3 ^{*)} / 1	10 / -	6,3 / -	-
4	-	-	-
28 - 10	28-10	28-10	-
Rígido	Flexible	Puntera sin / con manguito de plástico	
0,08 - 6	0,08 - 4	0,14 - 4	0,14 - 4 0,5 - 1
G/5 x 20			
10			
PA			
V0			

Datos técnicos			
Anchura	Longitud	Altura NS 35/7,5	
6,2	61,5	62,5	
$I_{m\acute{a}x.}$ [A]	$U_{m\acute{a}x.}$ [V]	máx. Ø [mm ²]	AWG
20	500	0,08 - 6	28 - 10
IEC 60947-7-1			
IEC	UL/CUL:	CSA	IEC/EN 60079-7
500	-	-	-
20 / 2,5	- / -	-	-
4	-	-	-
28 - 10	-	-	-
Rígido	Flexible	Puntera sin / con manguito de plástico	
0,08 - 6	0,08 - 4	0,14 - 4	0,14 - 4 0,5 - 1
-			
10			
PA			
V0			

Datos técnicos			
Anchura	Longitud	Altura NS 35/7,5	
8,2	76,5	69	
$I_{m\acute{a}x.}$ [A]	$U_{m\acute{a}x.}$ [V]	máx. Ø [mm ²]	AWG
10 ^{*)}	500 ^{*)}	0,08 - 6	28 - 10
IEC 60947-7-3			
IEC	UL/CUL:	CSA	IEC/EN 60079-7
500 ^{*)}	300	300	-
10 ^{*)} / 1,5	15 / -	10 / -	-
4	-	-	-
28 - 10	28-10	28-10	-
Rígido	Flexible	Puntera sin / con manguito de plástico	
0,08 - 6	0,08 - 4	0,14 - 4	0,14 - 4 0,5 - 1
G/6,3 x 32			
10			
PA			
V0			

Datos de pedido			
Referencia	$I_{m\acute{a}x.}$	Código	Embalaje
ST 4-HESI (5X20)		3036369	50
ST 4-HESILED 24 (5X20)		3036547	50
ST 4-HESILED 60 (5X20)		3036550	50
ST 4-HESILA 250 (5X20)		3036563	50
ST 4-HEDI		3035140	50

Datos de pedido			
Referencia	$I_{m\acute{a}x.}$	Código	Embalaje
ST 4-HESI (6,3X32)		3036385	50
ST 4-HESILED 24 (6,3X32)		3038765	50
ST 4-HESILA 250 (6,3X32)		3038778	50
ST 4-HEDI		3035140	50

Datos de pedido			
Referencia	$I_{m\acute{a}x.}$	Código	Embalaje
ST 4-HESI (6,3X32)		3036385	50
ST 4-HESILED 24 (6,3X32)		3038765	50
ST 4-HESILA 250 (6,3X32)		3038778	50
ST 4-HEDI		3035140	50

Accesorios			
FBS 2-6	32 A	3030336	50
FBS 3-6	32 A	3030242	50
FBS 4-6	32 A	3030255	50
FBS 5-6	32 A	3030349	50
FBS 10-6	32 A	3030271	10
FBS 20-6	32 A	3030365	10
RB ST (2,5/4)-1,5		3038943	10
ATP-ST 4		3030721	50
VS		3004207	1
SZF 1-0,6X3,5		1204517	10

Accesorios			
FBS 2-6	32 A	3030336	50
FBS 3-6	32 A	3030242	50
FBS 4-6	32 A	3030255	50
FBS 5-6	32 A	3030349	50
FBS 10-6	32 A	3030271	10
FBS 20-6	32 A	3030365	10
RB ST (2,5/4)-1,5		3038943	10
ATP-ST 4		3030721	50
VS		3004207	1
SZF 1-0,6X3,5		1204517	10

Accesorios			
FBS 2-8	32 A	3030284	10
FBS 3-8	32 A	3030297	10
FBS 4-8	32 A	3030307	10
FBS 5-8	32 A	3030310	10
FBS 10-8	32 A	3030323	10
RB ST 6-(2,5/4)		3030860	10
ATP-QTC TWIN		3206212	50
VS		3004207	1
SZF 1-0,6X3,5		1204517	10

UC-TM 5, UCT-TM 5 o ZB 5
(ver catálogo 5)
UC-TMF 6, UCT-TMF 6 o ZBF 6
(ver catálogo 5)

UC-TM 5, UCT-TM 5 o ZB 5
(ver catálogo 5)

UC-TM 6, UCT-TM 6 o ZB 6
(ver catálogo 5)
UC-TMF 8, UCT-TMF 8 o ZBF 8
(ver catálogo 5)

Bornes para carril - CLIPLINE complete

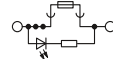
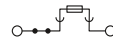
Bornes de conexión por resorte ST

Bornes para fusibles automáticos planos ST 4-FSI/C...



- El borne para fusibles ST 4-FSI/C acepta fusibles planos como elemento de cortacircuito según ISO/DIS 8820/DIN 72581-3, u opcionalmente el cortacircuitos automático térmico TCP .../DC32V, véase catálogo 6
- Variantes con indicación luminosa para señalar un fusible disparado

Observaciones:
La capacidad de duración de los insertos de fusibles automáticos recomendada según DIN 72581/Parte 3 es de 80 por ciento como máximo de su corriente nominal (a una temperatura ambiente de 23 °C)
1) Si el fusible está defectuoso, el circuito subsiguiente queda en tensión.
2) La corriente se determina mediante el fusible utilizado y la tensión mediante la indicación luminosa seleccionada.
3) Curva derating, véase www.phoenixcontact.net/products



4 (6) mm², 30 A, borne para fusibles planos modelo C



Dimensiones	
	[mm]
Datos eléctricos máx.	
Datos de dimensionamiento	
Tensión de dimensionamiento	[V]
Corriente nominal / sección	[A] / [mm ²]
Sección de dimensionamiento	[mm ²]
Margen de secciones	AWG
Capacidad de conexión	
1 conductor	[mm ²]
2 conductores flexibles con puntera TWIN	[mm ²]
Datos generales	
Referencia/medidas de fusible	- / [mm]
Longitud a desaislar	[mm]
Aislamiento	
Clase de combustibilidad según UL 94	

Datos técnicos			
Anchura	Longitud	Altura NS 35/7,5	
8,2	86,5	43,5	
I _{máx.} [A]	U _{máx.} [V]	máx. Ø [mm ²]	AWG
30 ³⁾	400 ²⁾	0,08 - 6	28 - 10
IEC	UL/CUL:	CSA	IEC/EN 60079-7
400 ²⁾	300	300	-
30 ²⁾ / 4	30 / -	10 / -	-
4	-	-	-
28 - 10	28-10	28-10	-
Capacidad de conexión		Rígido	Flexible
		Puntera sin / con manguito de plástico	
0,08 - 6	0,08 - 4	0,14 - 4	0,14 - 4
			0,5 - 1
C			
10			
PA			
V0			

Descripción	Número de polos	Color
Borne para fusible, con conexión por resorte, para montaje en NS 35...		negro
Borne para fusible, con indicación luminosa para 12 V DC, 1,7 mA ¹⁾		negro
Borne para fusible, con indicación luminosa para 24 V DC, 1,9 mA ¹⁾		negro

Datos de pedido			
Referencia	I _{máx.}	Código	Embalaje
ST 4-FSI/C		3036372	50
ST 4-FSI/C-LED 12		3036495	50
ST 4-FSI/C-LED 24		3036505	50

Casquillo para retención del aislamiento, gama de secciones:		
0,25 - 0,5 mm ²		gris
0,75 - 1 mm ²		negro
Puente enchufable		
	2	rojo
	3	rojo
	4	rojo
	5	rojo
	10	rojo
Adaptador de prueba, conector hembra de prueba, agujero 4 mm		gris
Clavija de pruebas, parte metálica, Ø 2,3–mm		
Casquillo aislante, para parte metálica MPS		rojo
Clavija de pruebas alineable, para el confeccionado individual de regletas de prueba		rojo

Accesorios		
ISH 4/0,5		3002885
ISH 4/1,0		3002898
FBS 2-8	41 A	3030284
FBS 3-8	41 A	3030297
FBS 4-8	41 A	3030307
FBS 5-8	41 A	3030310
FBS 10-8	41 A	3030323
PAI-4-N GY		3032871
MPS-MT		0201744
MPS-IH RD		0201676
PS-8		3031005
SZF 1-0,6X3,5		1204517



Destornillador
Rotulación de la ranura central
Rotulación de la ranura central y lateral

UC-TM 8, UCT-TM 8 o ZB 8 (ver catálogo 5)
UC-TMF 8, UCT-TMF 8 o ZBF 8 (ver catálogo 5)

Bornes para fusibles con caperuza roscada ZFK 6 ...

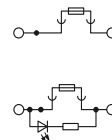


- Para formatos de fusibles 5 x 20 mm y 6,3 x 32 mm se debe colocar el ZFK 6-DREHSI ...
- Con tapa roscada de seguridad
- Variantes con indicación luminosa para señalar un fusible disparado

Observaciones:

1) Si el fusible está defectuoso, el circuito subsiguiente queda en tensión.

2) La corriente se determina mediante el fusible utilizado y la tensión mediante la indicación luminosa seleccionada. Observar la potencia disipada máxima, ver www.phoenixcontact.net/products.



6 (10) mm², 10 A, borne para fusibles G



Dimensiones		[mm]
Datos eléctricos máx.		
Datos de dimensionamiento		
Tensión de dimensionamiento	[V]	800 ²⁾
Corriente nominal / sección	[A] / [mm ²]	10 ²⁾ / 1,5
Sección de dimensionamiento	[mm ²]	6
Margen de secciones	AWG	20 - 8
Capacidad de conexión		
1 conductor	[mm ²]	0,5 - 10
2 conductores flexibles con puntera TWIN	[mm ²]	0,5 - 6
Datos generales		
Referencia/medidas de fusible	- / [mm]	G/5 x 20
Longitud a desaislar	[mm]	12
Aislamiento		PA
Clase de combustibilidad según UL 94		V0

Datos técnicos			
Anchura	Longitud	Altura NS 35/7,5	
12	86,5	56,5	
I _{máx.} [A]	U _{máx.} [V]	máx. Ø [mm ²]	AWG
10 ²⁾	800 ²⁾	0,5 - 10	20 - 8
IEC 60947-7-3			
IEC	UL/CUL:	CSA	IEC/EN 60079-7
800 ²⁾	600	-	-
10 ²⁾ / 1,5	20 / -	-	-
6	-	-	-
20 - 8	20-8	-	-
Rígido	Flexible	Puntera sin / con manguito de plástico	
0,5 - 10	0,5 - 6	0,5 - 6	0,5 - 6
			0,5 - 1,5

Descripción	Número de polos	Color
Borne para fusible , para montaje sobre NS 35..., para insertos de fusibles G de 5 x 20 mm		negro
Para insertos de fusibles G de 6,3 x 32 mm		negro
Borne para fusible , para montaje sobre NS 35..., para fusibles G 5 x 25 mm, con indicador		negro
Borne para fusible , para el montaje sobre NS 35..., para insertos de fusibles G de 5 x 20 mm, con indicación luminosa para 12 - 30 V DC, 0,7 - 2,4 mA ¹⁾		negro
Para insertos de fusibles G de 6,3 x 32 mm		negro
Borne para fusible , para montaje sobre NS 35..., para insertos de fusibles G 5 x 20 mm, con indicación luminosa para 110 - 250 V AC/DC, 0,2 - 0,9 mA ¹⁾		negro
Para insertos de fusibles G de 6,3 x 32 mm		negro

Datos de pedido			
Referencia	I _{máx.}	Código	Embalaje
ZFK 6-DREHSI (5X20)		3025040	25
ZFK 6-DREHSI (6,3X32)		3025273	25
ZFK 6-DREHSI/K (5X25)		3029457	25
ZFK 6-DREHSILED 24 (5X20)		3025600	25
ZFK 6-DREHSILED 24 (6,3X32)		3025587	25
ZFK 6-DREHSILA 250 (5X20)		3025590	25
ZFK 6-DREHSILA 250 (6,3X32)		3025574	25

Puente fijo, aislado	10	plateado
Clavija de pruebas, parte metálica , Ø 2,3-mm		
Casquillo aislante , para parte metálica MPS		rojo
Destornillador		
Rotulación de la ranura central y lateral		

Accesorios			
Referencia	I _{máx.}	Código	Embalaje
FBI 10-12	57 A	0203454	10
MPS-MT		0201744	10
MPS-IH RD		0201676	10
SZF 2-0,8X4,0		1204520	10
UC-TMF 12, UCT-TMF 12 o ZBF 12 (ver catálogo 5)			

Bornes para carril - CLIPLINE complete

Bornes de conexión por resorte ST

Bornes interrumpibles para alojamiento de conectores funcionales ST ...TG

– Conector funcional adecuado, véase página 480

Observaciones:
1) La corriente de carga máxima no puede ser sobrepasada por la corriente suma de todos los conductores conectados.
2) Si el fusible está defectuoso, el circuito subsiguiente queda en tensión.
3) Obsérvese la corriente de carga máxima.
4) Obsérvese la corriente de carga máxima, en función de la disipación de los componentes. Máx. 0,5 W para disposición individual.
5) Para la disipación máxima, ver página 724.
6) La corriente y la tensión son determinadas por el conector empleado.
7) Piso inferior.



2,5 (4) mm², 20 A, borne de interrupción



2,5 (4) mm², 20 A, borne de interrupción, 3 conexiones



Dimensiones		[mm]
Datos eléctricos máx.		
Datos de dimensionamiento		
Tensión de dimensionamiento	[V]	400 ⁶⁾
Corriente nominal / sección	[A] / [mm ²]	20 ⁶⁾ / 2,5
Sección de dimensionamiento	[mm ²]	2,5
Margen de secciones	AWG	28 - 12
Capacidad de conexión		
1 conductor	[mm ²]	0,08 - 4
2 conductores flexibles con puntera TWIN	[mm ²]	0,08 - 2,5
Datos generales		
Longitud a desaislar	[mm]	10
Aislamiento		PA
Clase de combustibilidad según UL 94		V0

Datos técnicos			
Anchura	Longitud	Altura NS 35/7,5	
5,2	60,5	36,5	
I _{máx.} [A]	U _{máx.} [V]	máx. Ø [mm ²]	AWG
20 ⁶⁾	400 ⁶⁾	0,08 - 4	28 - 12
IEC 60947-7-1			
IEC	UL/CUL:	CSA	IEC/EN 60079-7
400 ⁶⁾	300	300	-
20 ⁶⁾ / 2,5	16 / -	16 / -	-
2,5	-	-	-
28 - 12	28-12	28-12	-
Rígido	Flexible	Puntera sin / con manguito de plástico	
0,08 - 4	0,08 - 2,5	0,14 - 2,5	0,14 - 2,5
10			
PA			
V0			

Datos técnicos			
Anchura	Longitud	Altura NS 35/7,5	
5,2	72	36,5	
I _{máx.} [A]	U _{máx.} [V]	máx. Ø [mm ²]	AWG
20 ⁶⁾	400 ⁶⁾	0,08 - 4	28 - 12
IEC 60947-7-1			
IEC	UL/CUL:	CSA	IEC/EN 60079-7
400 ⁶⁾	300	300	-
20 ⁶⁾ / 2,5	16 / -	16 / -	-
2,5	-	-	-
28 - 12	28-12	28-12	-
Rígido	Flexible	Puntera sin / con manguito de plástico	
0,08 - 4	0,08 - 2,5	0,14 - 2,5	0,14 - 2,5
10			
PA			
V0			

Descripción	Número de polos	Color
Borne de base, para el montaje sobre NS 35...		gris

Datos de pedido			
Referencia	I _{máx.}	Código	Embalaje
ST 2,5-TG		3038435	50

Datos de pedido			
Referencia	I _{máx.}	Código	Embalaje
ST 2,5-TWIN-TG		3038448	50

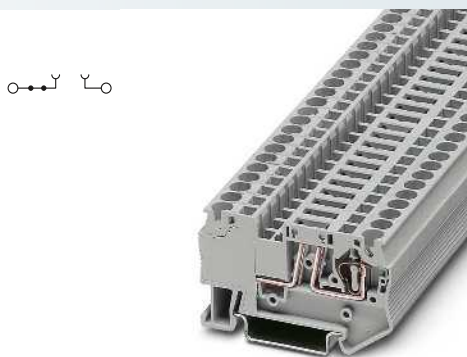
Tapa, ancho 2,2 mm	gris
Tapa, ancho 0,8 mm	naranja
Tapa final para segmento, para cubrir bornes multiconductor al alinear bornes de dos conductores	gris
Puente enchufable	
2	rojo
3	rojo
4	rojo
5	rojo
10	rojo
20	rojo
Placa separadora, ancho 2 mm	gris
Adaptador de prueba, conector hembra de prueba, agujero 4 mm	gris
Clavija de pruebas, parte metálica, Ø 2,3–mm	
Casquillo aislante, para parte metálica MPS	rojo
Clavija de pruebas alineable, para el confeccionado individual de regletas de prueba	rojo
Clavija de interrupción ³⁾	naranja
Conector de paso ³⁾	gris
Conector de componentes, rotulable con ZBF 5 o UC-TMF 5 ⁴⁾	gris
Cabeza portafusible, ancho 5,2 mm ²⁾	negro
con indicación luminosa para 12-30 V DC, 0,35-0,95 mA	negro
para 30-60 V AC/DC, 0,36-0,95 mA	negro
para 110-250 V AC/DC, 0,4-0,95 mA	negro
Destornillador	
Rotulación de la ranura central	
Rotulación de la ranura central y lateral	

Accesorios			
D-ST 2,5-TWIN		3030488	50
D-ST 2,5-TWIN-0,8 OG		3030512	50
DS-ST 2,5		3036602	10
FBS 2-5	24 A	3030161	50
FBS 3-5	24 A	3030174	50
FBS 4-5	24 A	3030187	50
FBS 5-5	24 A	3030190	50
FBS 10-5	24 A	3030213	10
FBS 20-5	24 A	3030226	10
ATP-ST-TWIN		3030789	50
PAI-4-N GY		3032871	10
MPS-MT		0201744	10
MPS-IH RD		0201676	10
PS-5		3030983	10
P-DI		3036783	50
P-FIX		3038956	50
P-CO		3036796	10
P-FU 5X20-5		3209235	10
P-FU 5X20 LED 24-5		3209248	10
P-FU 5X20 LED 60-5		3209251	10
P-FU 5X20 LED 250-5		3209264	10
SZF 1-0,6X3,5		1204517	10
UC-TM 5, UCT-TM 5 o ZB 5 (ver catálogo 5)			
UC-TMF 5, UCT-TMF 5 o ZBF 5 (ver catálogo 5)			

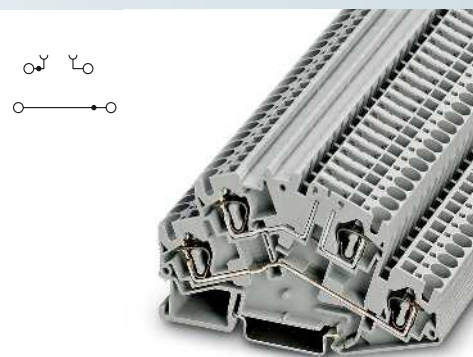
Accesorios			
D-ST 2,5-QUATTRO		3030514	50
D-ST 2,5-QUATTRO-0,8 OG		3030513	50
DS-ST 2,5		3036602	10
FBS 2-5	24 A	3030161	50
FBS 3-5	24 A	3030174	50
FBS 4-5	24 A	3030187	50
FBS 5-5	24 A	3030190	50
FBS 10-5	24 A	3030213	10
FBS 20-5	24 A	3030226	10
ATP-ST QUATTRO		3030815	50
PAI-4-N GY		3032871	10
MPS-MT		0201744	10
MPS-IH RD		0201676	10
PS-5		3030983	10
P-DI		3036783	50
P-FIX		3038956	50
P-CO		3036796	10
P-FU 5X20-5		3209235	10
P-FU 5X20 LED 24-5		3209248	10
P-FU 5X20 LED 60-5		3209251	10
P-FU 5X20 LED 250-5		3209264	10
SZF 1-0,6X3,5		1204517	10
UC-TM 5, UCT-TM 5 o ZB 5 (ver catálogo 5)			
UC-TMF 5, UCT-TMF 5 o ZBF 5 (ver catálogo 5)			



2,5 (4) mm², 20 A, borne de interrupción, 4 conexiones



4 (6) mm², 20 A, borne de interrupción



4 (6) mm², 20 A, borne de doble piso con zona de interrupción



Datos técnicos			
Anchura	Longitud	Altura NS 35/7,5	
5,2	84	36,5	
I _{máx.} [A]	U _{máx.} [V]	máx. Ø [mm ²]	AWG
20 ^{*)}	400 ^{*)}	0,08 - 4	28 - 12
IEC 60947-7-1			
IEC	UL/CUL:	CSA	IEC/EN 60079-7
400 ^{*)}	300	300	-
20 ^{*)} / 2,5	16 / -	16 / -	-
2,5	-	-	-
28 - 12	28-12	28-12	-
Rígido	Flexible	Puntera sin / con manguito de plástico	
0,08 - 4	0,08 - 2,5	0,14 - 2,5	0,14 - 2,5
			0,5
10	PA	V0	

Datos técnicos			
Anchura	Longitud	Altura NS 35/7,5	
6,2	61,5	36,5	
I _{máx.} [A]	U _{máx.} [V]	máx. Ø [mm ²]	AWG
20 ^{*)}	400 ^{*)}	0,08 - 6	28 - 10
IEC 60947-7-1			
IEC	UL/CUL:	CSA	IEC/EN 60079-7
400 ^{*)}	300	300	-
20 ^{*)} / 2,5	10 / -	16 / -	-
4	-	-	-
28 - 10	28-10	28-10	-
Rígido	Flexible	Puntera sin / con manguito de plástico	
0,08 - 6	0,08 - 4	0,14 - 4	0,14 - 4
			0,5 - 0,5
10	PA	V0	

Datos técnicos			
Anchura	Longitud	Altura NS 35/7,5	
6,2	92,4	55	
I _{máx.} [A]	U _{máx.} [V]	máx. Ø [mm ²]	AWG
34 ^{*)}	500 ^{*)}	0,08 - 6	28 - 10
IEC 60947-7-1			
IEC	UL/CUL:	CSA	IEC/EN 60079-7
500 ^{*)}	600	-	-
20 ^{*)} / 2,5	16 / -	-	-
4	-	-	-
28 - 10	28-10	-	-
Rígido	Flexible	Puntera sin / con manguito de plástico	
0,08 - 6	0,08 - 4	0,14 - 4	0,14 - 4
			0,5 - 1
10	PA	V0	

Datos de pedido			
Referencia	I _{máx.}	Código	Embalaje
ST 2,5-QUATTRO-TG		3038451	50

Datos de pedido			
Referencia	I _{máx.}	Código	Embalaje
ST 4-TG		3038367	50

Datos de pedido			
Referencia	I _{máx.}	Código	Embalaje
STTBS 4-TG		3035483	50

Accesorios			
D-ST 2,5-QUATTRO-MT		3038590	50
DS-ST 2,5		3036602	10
FBS 2-5	24 A	3030161	50
FBS 3-5	24 A	3030174	50
FBS 4-5	24 A	3030187	50
FBS 5-5	24 A	3030190	50
FBS 10-5	24 A	3030213	10
FBS 20-5	24 A	3030226	10
PAI-4-N GY		3032871	10
MPS-MT		0201744	10
MPS-IH RD		0201676	10
PS-5		3030983	10
P-DI		3036783	50
P-FIX		3038956	50
P-CO		3036796	10
P-FU 5X20-5		3209235	10
P-FU 5X20 LED 24-5		3209248	10
P-FU 5X20 LED 60-5		3209251	10
P-FU 5X20 LED 250-5		3209264	10
SZF 1-0,6X3,5		1204517	10

Accesorios			
FBS 2-6	32 A	3030336	50
FBS 3-6	32 A	3030242	50
FBS 4-6	32 A	3030255	50
FBS 5-6	32 A	3030349	50
FBS 10-6	32 A	3030271	10
FBS 20-6	32 A	3030365	10
ATP-ST 4		3030721	50
PAI-4-N GY		3032871	10
MPS-MT		0201744	10
MPS-IH RD		0201676	10
PS-6		3030996	10
P-DI		3036783	50
P-FIX		3038956	50
P-CO		3036796	10
P-FU 5X20		3036806	10
P-FU 5X20 LED 24		3036819	10
P-FU 5X20 LED 60		3036822	10
P-FU 5X20 LA 250		3036835	10
SZF 1-0,6X3,5		1204517	10

Accesorios			
D-STTBS 4-MT		3035548	50
FBS 2-6	28 A	3030336	50
FBS 3-6	28 A	3030242	50
FBS 4-6	28 A	3030255	50
FBS 5-6	28 A	3030349	50
FBS 10-6	28 A	3030271	10
FBS 20-6	28 A	3030365	10
ATP-STTBS 4		3030747	50
PAI-4-N GY		3032871	10
MPS-MT		0201744	10
MPS-IH RD		0201676	10
PS-6		3030996	10
P-DI		3036783	50
P-FIX		3038956	50
P-CO		3036796	10
P-FU 5X20		3036806	10
P-FU 5X20 LED 24		3036819	10
P-FU 5X20 LED 60		3036822	10
P-FU 5X20 LA 250		3036835	10
SZF 1-0,6X3,5		1204517	10

UC-TM 5, UCT-TM 5 o ZB 5
(ver catálogo 5)
UC-TMF 5, UCT-TMF 5 o ZBF 5
(ver catálogo 5)

UC-TM 6, UCT-TM 6 o ZB 6
(ver catálogo 5)
UC-TMF 6, UCT-TMF 6 o ZBF 6
(ver catálogo 5)

UC-TM 6, UCT-TM 6 o ZB 6
(ver catálogo 5)
UC-TMF 6, UCT-TMF 6 o ZBF 6
(ver catálogo 5)

Bornes para carril - CLIPLINE complete

Bornes de conexión por resorte ST

Bornes interrumpibles por cuchilla ST ...-MT



- Bornes interrumpibles por cuchilla compactos con una capacidad de corriente de 20 A
- Punteable de modo completo y doble para todas las tareas de alimentación y distribución rápida de potencial
- Toma de pruebas paralela al punto de interrupción para la clavija de pruebas de 2,3 mm de diámetro
- Para la conexión multilínea se pueden colocar bornes de tres y cuatro conductores
- Cableado de manejo sencillo gracias a la conexión frontal

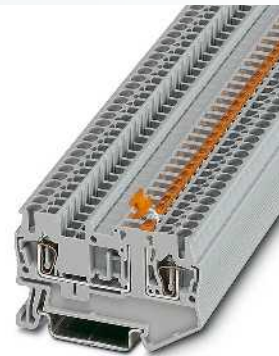
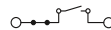
Bloqueador de conexión S-MT

- El bloqueador de conexión opcional encajable evita de forma eficaz que se accione un conmutador de manera involuntaria



Observaciones:

- 1) La corriente de carga máxima no puede ser sobrepasada por la corriente suma de todos los conductores conectados.
- 2) Véase también página 480.



2,5 (4) mm², 20 A, borne interrumpible por cuchilla



Datos técnicos

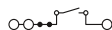
Dimensiones		Longitud		Altura NS 35/7,5	
		[mm]			
Datos eléctricos máx.		5,2	60,5	36,5	
$I_{m\acute{a}x.}$ [A]	$U_{m\acute{a}x.}$ [V]	20	400	máx. Ø [mm ²]	AWG
				0,08 - 4	28 - 12
IEC 60947-7-1					
Datos de dimensionamiento		IEC	UL/CUL:	CSA	IEC/EN 60079-7
Tensión de dimensionamiento	[V]	400	600	300	-
Corriente nominal / sección	[A] / [mm ²]	20 / 2,5	16 / -	16 / -	-
Sección de dimensionamiento	[mm ²]	2,5	-	-	-
Margen de secciones	AWG	28 - 12	28-12	28-12	-
Capacidad de conexión		Rígido	Flexible	Puntera	
1 conductor	[mm ²]	0,08 - 4	0,08 - 2,5	sin / con manguito de plástico	
2 conductores flexibles con puntera TWIN	[mm ²]			0,14 - 2,5 0,14 - 2,5	
				0,5	
Datos generales					
Longitud a desaislar	[mm]	10			
Aislamiento		PA			
Clase de combustibilidad según UL 94		V0			

Datos de pedido

Descripción	Número de polos	Color	Referencia	$I_{m\acute{a}x.}$	Código	Embalaje
Borne interrumpible por cuchilla, para el montaje sobre NS 35...		gris	ST 2,5-MT		3036343	50
		azul	ST 2,5-MT BU		3037818	50

Accesorios

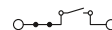
Tapa, ancho 2,2 mm	gris	D-ST 2,5-TWIN	3030488	50		
Tapa, ancho 0,8 mm	naranja	D-ST 2,5-TWIN-0,8 OG	3030512	50		
Tapa final para segmento, para cubrir bornes multiconductor al alinear bornes de dos conductores	gris	DS-ST 2,5	3036602	10		
Puente enchufable						
	2	rojo	FBS 2-5	24 A	3030161	50
	3	rojo	FBS 3-5	24 A	3030174	50
	4	rojo	FBS 4-5	24 A	3030187	50
	5	rojo	FBS 5-5	24 A	3030190	50
	10	rojo	FBS 10-5	24 A	3030213	10
	20	rojo	FBS 20-5	24 A	3030226	10
Bloqueador de conexión, enchufable ²⁾		blanco	S-MT		3247954	50
Placa separadora, ancho 2 mm		gris	ATP-ST-TWIN		3030789	50
Adaptador de prueba, conector hembra de prueba, agujero 4 mm		gris	PAI-4-N GY		3032871	10
Clavija de pruebas, parte metálica, Ø 2,3-mm			MPS-MT		0201744	10
Casquillo aislante, para parte metálica MPS		rojo	MPS-IH RD		0201676	10
Clavija de pruebas alineable, para el confeccionado individual de regletas de prueba		rojo	PS-5		3030983	10
Destornillador			SZF 1-0,6X3,5		1204517	10
Rotulación de la ranura central			UC-TM 5, UCT-TM 5 o ZB 5			
Rotulación de la ranura central y lateral			UC-TMF 5, UCT-TMF 5 o ZBF 5			



2,5 (4) mm², 20 A, borne interrumpible por cuchilla, 3 conexiones



2,5 (4) mm², 20 A, borne interrumpible por cuchilla, 4 conexiones



4 (6) mm², 20 A, borne interrumpible por cuchilla



Datos técnicos			
Anchura	Longitud	Altura NS 35/7,5	
5,2	72	36,5	
I _{máx.} [A]	U _{máx.} [V]	máx. Ø [mm ²]	AWG
20 ¹⁾	400	0,08 - 4	28 - 12
IEC 60947-7-1			
IEC	UL/CUL:	CSA	IEC/EN 60079-7
400	600	300	-
20 ¹⁾ / 2,5	16 / -	16 / -	-
2,5	-	-	-
28 - 12	28-12	28-12	-
Rígido	Flexible	Puntera sin / con manguito de plástico	
0,08 - 4	0,08 - 2,5	0,14 - 2,5	0,14 - 2,5 / 0,5
10	PA	V0	

Datos técnicos			
Anchura	Longitud	Altura NS 35/7,5	
5,2	84	36,5	
I _{máx.} [A]	U _{máx.} [V]	máx. Ø [mm ²]	AWG
20 ¹⁾	400	0,08 - 4	28 - 12
IEC 60947-7-1			
IEC	UL/CUL:	CSA	IEC/EN 60079-7
400	600	300	-
20 ¹⁾ / 2,5	16 / -	16 / -	-
2,5	-	-	-
28 - 12	28-12	28-12	-
Rígido	Flexible	Puntera sin / con manguito de plástico	
0,08 - 4	0,08 - 2,5	0,14 - 2,5	0,14 - 2,5 / 0,5
10	PA	V0	

Datos técnicos			
Anchura	Longitud	Altura NS 35/7,5	
6,2	61,5	36,5	
I _{máx.} [A]	U _{máx.} [V]	máx. Ø [mm ²]	AWG
20	400	0,08 - 6	28 - 10
IEC 60947-7-1			
IEC	UL/CUL:	CSA	IEC/EN 60079-7
400	300	300	-
20 / 2,5	10 / -	16 / -	-
4	-	-	-
28 - 10	28-10	28-10	-
Rígido	Flexible	Puntera sin / con manguito de plástico	
0,08 - 6	0,08 - 4	0,14 - 4	0,14 - 4 / 0,5 - 1
10	PA	V0	

Datos de pedido			
Referencia	I _{máx.}	Código	Embalaje
ST 2,5-TWIN-MT		3036356	50
ST 2,5-TWIN-MT BU		3037821	50

Datos de pedido			
Referencia	I _{máx.}	Código	Embalaje
ST 2,5-QUATTRO-MT		3036576	50
ST 2,5-QUATTRO-MT BU		3037834	50

Datos de pedido			
Referencia	I _{máx.}	Código	Embalaje
ST 4-MT		3038875	50

Accesorios			
D-ST 2,5-QUATTRO		3030514	50
D-ST 2,5-QUATTRO-0,8 OG		3030513	50
DS-ST 2,5		3036602	10
FBS 2-5	24 A	3030161	50
FBS 3-5	24 A	3030174	50
FBS 4-5	24 A	3030187	50
FBS 5-5	24 A	3030190	50
FBS 10-5	24 A	3030213	10
FBS 20-5	24 A	3030226	10
S-MT		3247954	50
ATP-ST QUATTRO		3030815	50
PAI-4-N GY		3032871	10
MPS-MT		0201744	10
MPS-IH RD		0201676	10
PS-5		3030983	10
SZF 1-0,6X3,5		1204517	10

Accesorios			
D-ST 2,5-QUATTRO-MT		3038590	50
DS-ST 2,5		3036602	10
FBS 2-5	24 A	3030161	50
FBS 3-5	24 A	3030174	50
FBS 4-5	24 A	3030187	50
FBS 5-5	24 A	3030190	50
FBS 10-5	24 A	3030213	10
FBS 20-5	24 A	3030226	10
S-MT		3247954	50
PAI-4-N GY		3032871	10
MPS-MT		0201744	10
MPS-IH RD		0201676	10
PS-5		3030983	10
SZF 1-0,6X3,5		1204517	10

Accesorios			
FBS 2-6	32 A	3030336	50
FBS 3-6	32 A	3030242	50
FBS 4-6	32 A	3030255	50
FBS 5-6	32 A	3030349	50
FBS 10-6	32 A	3030271	10
FBS 20-6	32 A	3030365	10
S-MT		3247954	50
ATP-ST 4		3030721	50
PAI-4-N GY		3032871	10
MPS-MT		0201744	10
MPS-IH RD		0201676	10
PS-6		3030996	10
SZF 1-0,6X3,5		1204517	10

UC-TM 5, UCT-TM 5 o ZB 5 (ver catálogo 5)
UC-TMF 5, UCT-TMF 5 o ZBF 5 (ver catálogo 5)

UC-TM 5, UCT-TM 5 o ZB 5 (ver catálogo 5)
UC-TMF 5, UCT-TMF 5 o ZBF 5 (ver catálogo 5)

UC-TMF 6, UCT-TMF 6 o ZBF 6 (ver catálogo 5)

Bornes para carril - CLIPLINE complete

Bornes de conexión por resorte ST

Bornes de doble piso interrumpibles por cuchilla

Los bornes de doble piso interrumpibles por cuchilla, que permiten ahorrar espacio, están disponibles en diferentes modelos y proporcionan:

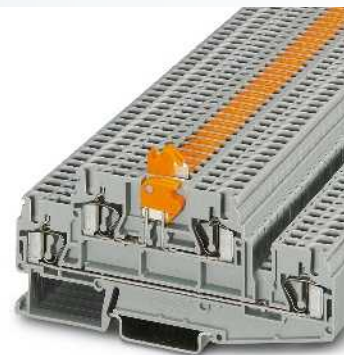
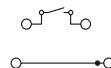
- Cuchilla de interrupción para un piso
- Cuchilla de interrupción para ambos pisos, la asignación de la cuchilla de interrupción al piso es reconocible gracias a una diferencia de altura
- Toma de pruebas en ambos lados del punto de interrupción para clavijas de pruebas de 2,3 mm
- Los fosos funcionales ofrecen la posibilidad de la distribución de potencial

ZDMTK 2,5-TWIN

- En caso de que una señal de entrada se divida y separe entre dos puntos de interrupción, se coloca el ZDMTK 2,5-TWIN

CLIP PROJECT Planning permite una planificación y estudio de proyectos rápidos y cómodos de las regletas de bornes sin errores.

Observaciones:
1) La corriente de carga máxima no puede ser sobrepasada por la corriente suma de todos los conductores conectados.
2) Piso inferior
3) Véase también página 480.



2,5 (4) mm², 16 A, borne de doble piso interrumpible por cuchilla



Dimensiones		[mm]
Datos eléctricos máx.		
Datos de dimensionamiento del piso inferior		
Tensión de dimensionamiento	[V]	400
Corriente nominal / sección	[A] / [mm ²]	24 / 2,5
Sección de dimensionamiento	[mm ²]	2,5
Margen de secciones	AWG	24 - 12
Datos de dimensionamiento del piso superior		
Corriente nominal / sección	[A] / [mm ²]	16 / 1,5
Capacidad de conexión		
1 conductor	[mm ²]	0,2 - 4
2 conductores flexibles con puntera TWIN	[mm ²]	0,2 - 2,5
Datos generales		
Longitud a desaislar	[mm]	10
Aislamiento		PA
Clase de combustibilidad según UL 94		V0

Datos técnicos				
Anchura	Longitud	Altura NS 35/7,5		
5,2	104	49		
I _{máx.} [A]	U _{máx.} [V]	máx. Ø [mm ²]	AWG	
26	400	0,2 - 4	24 - 12	
IEC 60947-7-1				
IEC	UL/CUL:	CSA	IEC/EN 60079-7	
400	300	-	-	
24 / 2,5	20 / -	- / -	- / -	
2,5	-	-	-	
24 - 12	26-12	-	-	
IEC	UL/CUL:	CSA	IEC/EN 60079-7	
16 / 1,5	15 / -	- / -	- / -	
Rígido	Flexible	Puntera		
		sin / con manguito de plástico		
0,2 - 4	0,2 - 2,5	0,14 - 2,5	0,14 - 2,5	
			0,5	
10				
PA				
V0				

Descripción	Número de polos	Color
Borne interrumpible por cuchilla, para el montaje sobre NS 35...		gris
		azul

Datos de pedido			
Referencia	I _{máx.}	Código	Embalaje
ZFKK 2,5-MT		3025011	50
ZFKK 2,5-MT BU		3022221	50

Tapa, ancho 2 mm		gris
Tapa, ancho 2,2 mm		gris
Casquillo para retención del aislamiento, gama de secciones:		
0,08 - 0,2 mm ²		blanco
0,25 - 0,5 mm ²		gris
0,75 - 1 mm ²		negro
Puente fijo, para el puentado transversal en el centro del borne, cabezas de los tornillos aisladas		
	2	plateado
	3	plateado
	10	plateado

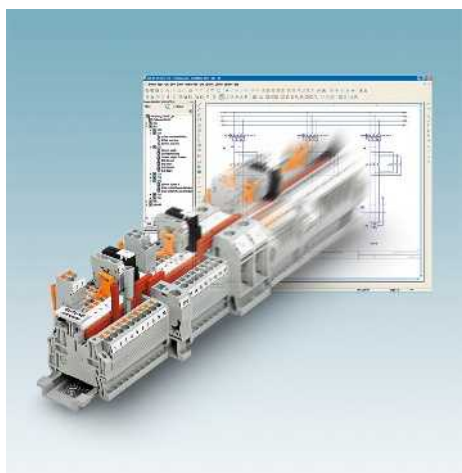
Accesorios		
D-ZFKK 2,5-MT	3024151	50
ISH 2,5/0,2	3002843	50
ISH 2,5/0,5	3002856	50
ISH 2,5/1,0	3002869	50
FBRI 2-5 N	20 A	3000227
FBRI 3-5 N	20 A	3000201
FBRI 10-5 N	20 A	2770642

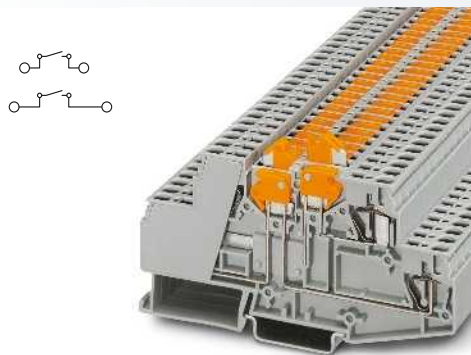
Puente enchufable		
	2	rojo
	10	rojo
	20	rojo
Bloqueador de conexión, enchufable³⁾		blanco
Disco separador, para separar puentes adyacentes, posteriormente interpolables, sin aumento del espesor		
Placa separadora, ancho 2 mm		gris
Clavija de pruebas, parte metálica, Ø 2,3-mm		
Manguito aislante, para parte metálica MPS		rojo
Destornillador		

TS-U3K 2,5	2770066	50
ATP-ZFKKB 4	3005772	50
MPS-MT	0201744	10
MPS-IH RD	0201676	10
SZF 1-0,6X3,5	1204517	10

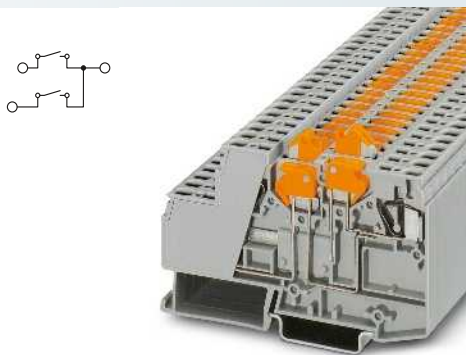
Rotulación de la ranura central
Rotulación de la ranura central y lateral

UC-TMF 5, UCT-TMF 5 o ZBF 5 (ver catálogo 5)

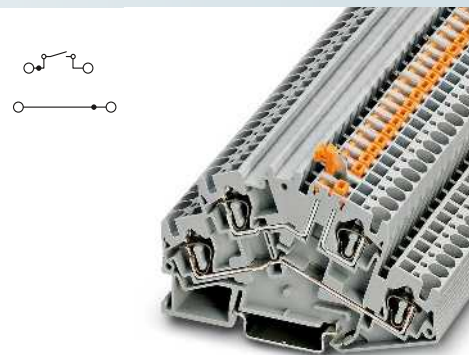




2,5 (4) mm², 16 A, borne de doble piso con 1 cuchilla de interrupción por piso



2,5 (4) mm², 16 A, borne de paso, 3 conexiones, con 2 cuchillas de interrupción



4 (6) mm², 20 A, borne de doble piso interrumpible por cuchilla



Datos técnicos			
Anchura	Longitud	Altura NS 35/7,5	
6,2	107	55	
I _{máx.} [A]	U _{máx.} [V]	máx. Ø [mm ²]	AWG
16	400	0,2 - 4	24 - 12
IEC 60947-7-1			
IEC	UL/CUL:	CSA	IEC/EN 60079-7
400	300	-	-
16 / 1,5	10 / -	- / -	- / -
2,5	-	-	-
24 - 12	26-12	-	-
IEC	UL/CUL:	CSA	IEC/EN 60079-7
16 / 1,5	10 / -	- / -	- / -
Rígido	Flexible	Puntera sin / con manguito de plástico	
0,2 - 4	0,2 - 2,5	0,14 - 2,5	0,14 - 2,5 0,5
10	PA	V0	

Datos técnicos			
Anchura	Longitud	Altura NS 35/7,5	
6,2	88,5	55	
I _{máx.} [A]	U _{máx.} [V]	máx. Ø [mm ²]	AWG
16 ¹⁾	400	0,2 - 4	24 - 12
IEC 60947-7-1			
IEC	UL/CUL:	CSA	IEC/EN 60079-7
400	300	-	-
16 / 1,5	10 / -	- / -	- / -
2,5	-	-	-
24 - 12	26-12	-	-
IEC	UL/CUL:	CSA	IEC/EN 60079-7
16 / 1,5	10 / -	- / -	- / -
Rígido	Flexible	Puntera sin / con manguito de plástico	
0,2 - 4	0,2 - 2,5	0,14 - 2,5	0,14 - 2,5 0,5
10	PA	V0	

Datos técnicos			
Anchura	Longitud	Altura NS 35/7,5	
6,2	92,4	55	
I _{máx.} [A]	U _{máx.} [V]	máx. Ø [mm ²]	AWG
34 ²⁾	500	0,08 - 6	28 - 10
IEC 60947-7-1			
IEC	UL/CUL:	CSA	IEC/EN 60079-7
500	600	-	-
20 / 2,5	16 / -	- / -	- / -
4	-	-	-
28 - 10	28-10	-	-
IEC	UL/CUL:	CSA	IEC/EN 60079-7
- / -	16 / -	- / -	- / -
Rígido	Flexible	Puntera sin / con manguito de plástico	
0,08 - 6	0,08 - 4	0,14 - 4	0,14 - 4 0,5 - 1
10	PA	V0	

Datos de pedido		
Referencia	Código	Embalaje
ZDMTK 2,5	3005798	50
ZDMTK 2,5 BU	3006784	50

Datos de pedido		
Referencia	Código	Embalaje
ZDMTK 2,5-TWIN	3005808	50

Datos de pedido			
Referencia	I _{máx.}	Código	Embalaje
STTBS 4-MT		3035470	50
STTBS 4-MT BU		3035522	50

Accesorios		
ISH 2,5/0,2	3002843	50
ISH 2,5/0,5	3002856	50
ISH 2,5/1,0	3002869	50
ATP-ZFKKB 4	3005772	50
MPS-MT	0201744	10
MPS-IH RD	0201676	10
SZF 1-0,6X3,5	1204517	10

Accesorios		
ISH 2,5/0,2	3002843	50
ISH 2,5/0,5	3002856	50
ISH 2,5/1,0	3002869	50
ATP-ZFKKB 4	3005772	50
MPS-MT	0201744	10
MPS-IH RD	0201676	10
SZF 1-0,6X3,5	1204517	10

Accesorios			
D-STTBS 4-MT	3035548	50	
ISH 4/0,5	3002885	50	
ISH 4/1,0	3002898	50	
FBS 2-6	28 A	3030336	50
FBS 10-6	28 A	3030271	10
FBS 20-6	28 A	3030365	10
S-MT		3247954	50
ATP-STTB 4		3030747	50
MPS-MT		0201744	10
MPS-IH RD		0201676	10
SZF 1-0,6X3,5		1204517	10

UC-TMF 6, UCT-TMF 6 o ZBF 6 (ver catálogo 5)

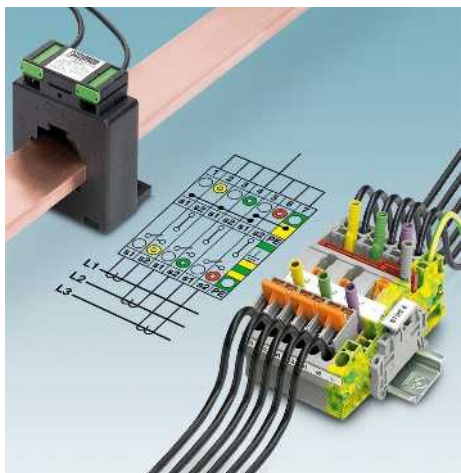
UC-TMF 6, UCT-TMF 6 o ZBF 6 (ver catálogo 5)

UC-TM 6, UCT-TM 6 o ZB 6 (ver catálogo 5)
UC-TMF 6, UCT-TMF 6 o ZBF 6 (ver catálogo 5)

Bornes para carril - CLIPLINE complete

Bornes de conexión por resorte ST

Bornes interrumpibles de convertidores de medida STME 6



La más novedosa generación de bornes interrumpibles para convertidores de medida con técnica de conexión de resorte se distingue por:

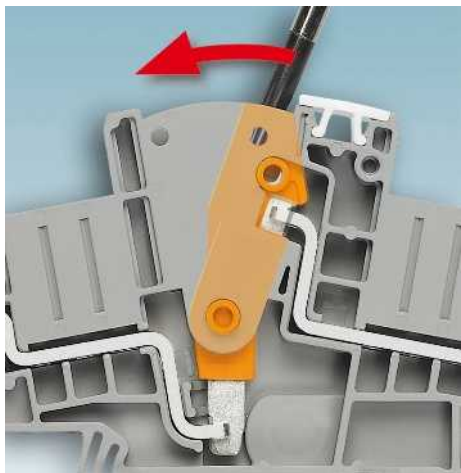
- Construcción compacta
- Manejo sencillo
- Seis fosos funcionales
- Identificación clara
- Accesorios numerosos y flexibles
- Borne de paso de igual contorno disponible



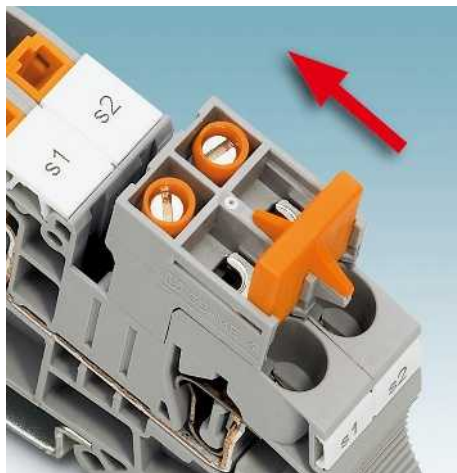
- Creación de un circuito de medición para transformador de intensidad con solo dos STME 6

- Menor espacio necesario en comparación con configuración de circuito con bornes de eslabón deslizante

- ① Puente enchufable FBS... para puentado transversal
- ② Adaptador de clavija de prueba PAI-4-FIX... con 4 mm de diámetro
- ③ Bloqueador de conexión S-ME 6
- ④ Puente de conexión SB-ME...
- ⑤ Alma de conexión C-ME 6/2



- Contacto seguro y bloqueo del seccionador en el respectivo estado de conexión
- Identificación clara gracias a los símbolos de conmutación impresos
- El bloqueador de conexión opcional impide la conmutación involuntaria
- Se pueden accionar al mismo tiempo dos o tres conmutadores mediante un alma de conexión



- Los puentes de conexión SB-ME ... pueden colocarse y encajarse a ambos lados del punto de interrupción en el entrante de puente
- Engaste seguro en las posiciones definitivas
- Contacto con bornes de conexión por tornillo

Observaciones:

Para la capacidad de corriente de los carriles, ver página 716.

Cubiertas de regletas de bornes adaptadas ver catálogo 5.

Dimensiones

[mm]

Datos eléctricos máx.

Datos de dimensionamiento

Tensión de dimensionamiento	[V]
Corriente nominal / sección	[A] / [mm²]
Sección de dimensionamiento	[mm²]
Margen de secciones	AWG

Capacidad de conexión

1 conductor	[mm²]
2 conductores flexibles con puntera TWIN	[mm²]

Datos generales

Longitud a desaislar	[mm]
Aislamiento	
Clase de combustibilidad según UL 94	

Descripción	Número de polos	Color
Borne interrumpible para convertidor de medida , para montaje sobre NS 35...		gris
Borne de paso , para montaje sobre NS 35...		gris
Borne de tierra , para el montaje sobre NS 35...		amarillo-verde

Tapa, ancho 2,2 mm

gris

Puente de conexión, enchufable

2	gris/naranja
3	gris/naranja
4	gris/naranja

Puente enchufable

2	rojo
3	rojo
4	rojo
5	rojo
10	rojo

Puente preconfeccionado, rotulado

3 polos, polo 1, 3	2	rojo
4 polos, polo 1, 4	2	rojo
5 polos, polo 1, 3, 5	3	rojo
10 polos, polo 1, 4, 7, 10	4	rojo

Bloqueador de conexión, enchufable

blanco

Alma de conexión, para acoplar 2 bornes interrumpibles para convertidor de medida

naranja

3 polos

naranja

Adaptador de prueba, para clavija de seguridad de 4 mm de Ø, se encaja en el entrante de puente

naranja

amarillo

verde

violeta

Disco separador, con posibilidad de almacenamiento para puentes enchufables

gris

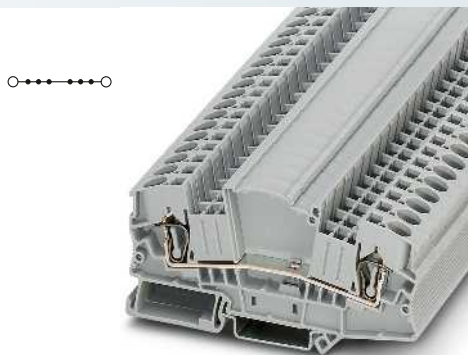
Destornillador

Rotulación de la ranura central

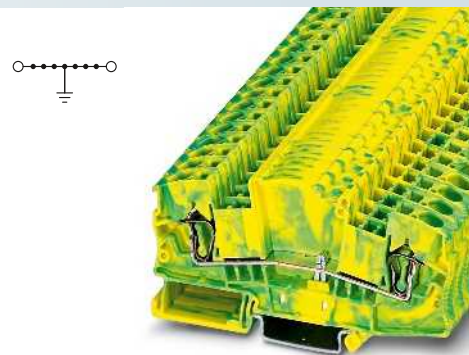
Rotulación de la ranura central y lateral



6 (10) mm², 30 A, borne interrumpible para convertidor de medida



6 (10) mm², 41 A, borne de paso, de igual con-torno



6 (10) mm², borne de tierra



Datos técnicos			
Anchura	Longitud	Altura NS 35/7,5	
8,2	100,8	49,6	
I _{máx.} [A]	U _{máx.} [V]	máx. Ø [mm ²]	AWG
30	500	0,2 - 10	24 - 8
IEC 60947-7-1			
IEC	UL/CUL:	CSA	IEC/EN 60079-7
500	600	600	-
30 / 6	30 / -	30	-
6	-	-	-
24 - 8	24-8	24-8	-
Rígido	Flexible	Puntera sin / con manguito de plástico	
0,2 - 10	0,2 - 6	0,25 - 6	0,25 - 6 0,5 - 1,5
12	PA	V0	

Datos técnicos			
Anchura	Longitud	Altura NS 35/7,5	
8,2	100,8	49,6	
I _{máx.} [A]	U _{máx.} [V]	máx. Ø [mm ²]	AWG
41	500	0,2 - 10	24 - 8
IEC 60947-7-1			
IEC	UL/CUL:	CSA	IEC/EN 60079-7
500	600	600	-
41 / 6	30 / -	30	-
6	-	-	-
24 - 8	24-8	24-8	-
Rígido	Flexible	Puntera sin / con manguito de plástico	
0,2 - 10	0,2 - 6	0,25 - 6	0,25 - 6 0,5 - 1,5
12	PA	V0	

Datos técnicos			
Anchura	Longitud	Altura NS 35/7,5	
8,2	100,8	49,6	
		máx. Ø [mm ²]	AWG
		0,2 - 10	24 - 8
IEC 60947-7-2			
IEC	UL/CUL:	CSA	IEC/EN 60079-7
-	-	-	-
-	- / -	-	-
6	-	-	-
24 - 8	24-8	24-8	-
Rígido	Flexible	Puntera sin / con manguito de plástico	
0,2 - 10	0,2 - 6	0,25 - 6	0,25 - 6 0,5 - 1,5
12	PA	V0	

Datos de pedido			
Referencia	I _{máx.}	Código	Embalaje
STME 6		3035700	50

Datos de pedido			
Referencia	I _{máx.}	Código	Embalaje
STMED 6		3035713	50

Datos de pedido			
Referencia	I _{máx.}	Código	Embalaje
STMED 6-PE		3035726	50

Accesorios			
D-DTME 6		3034426	10
SB-ME 2-8	30 A	3034468	10
SB-ME 3-8	30 A	3032800	10
SB-ME 4-8	30 A	3034484	10
FBS 2-8	41 A	3030284	10
FBS 3-8	41 A	3030297	10
FBS 4-8	41 A	3030307	10
FBS 5-8	41 A	3030310	10
FBS 10-8	41 A	3030323	10
FBS 1/3-8	41 A	3032363	10
FBS 1/4-8	41 A	3032376	10
FBS 1/3/5-8	41 A	3032389	10
FBS 1/4/7/10-8	41 A	3032402	10
S-ME 6		3034439	10
C-ME 6/2		3034442	10
C-ME 6/3		3034390	50
PAI-4-FIX OG		3034455	10
PAI-4-FIX YE		3032745	10
PAI-4-FIX GN		3032758	10
PAI-4-FIX VT		3032761	10
CARRIER 35-8		3034387	10
SZF 2-0,8X4,0		1204520	10

Accesorios			
D-DTME 6		3034426	10
SB-ME 2-8	30 A	3034468	10
SB-ME 3-8	30 A	3032800	10
SB-ME 4-8	30 A	3034484	10
FBS 2-8	41 A	3030284	10
FBS 3-8	41 A	3030297	10
FBS 4-8	41 A	3030307	10
FBS 5-8	41 A	3030310	10
FBS 10-8	41 A	3030323	10
FBS 1/3-8	41 A	3032363	10
FBS 1/4-8	41 A	3032376	10
FBS 1/3/5-8	41 A	3032389	10
FBS 1/4/7/10-8	41 A	3032402	10
PAI-4-FIX OG		3034455	10
PAI-4-FIX YE		3032745	10
PAI-4-FIX GN		3032758	10
PAI-4-FIX VT		3032761	10
CARRIER 35-8		3034387	10
SZF 2-0,8X4,0		1204520	10

Accesorios			
D-DTME 6		3034426	10
FBS 2-8		3030284	10
FBS 3-8		3030297	10
FBS 4-8		3030307	10
FBS 5-8		3030310	10
FBS 10-8		3030323	10
FBS 1/3-8		3032363	10
FBS 1/4-8		3032376	10
FBS 1/3/5-8		3032389	10
FBS 1/4/7/10-8		3032402	10
PAI-4-FIX OG		3034455	10
PAI-4-FIX YE		3032745	10
PAI-4-FIX GN		3032758	10
PAI-4-FIX VT		3032761	10
CARRIER 35-8		3034387	10
SZF 2-0,8X4,0		1204520	10

UC-TM 8, UCT-TM 8 o ZB 8
(ver catálogo 5)
UC-TMF 8, UCT-TMF 8 o ZBF 8
(ver catálogo 5)

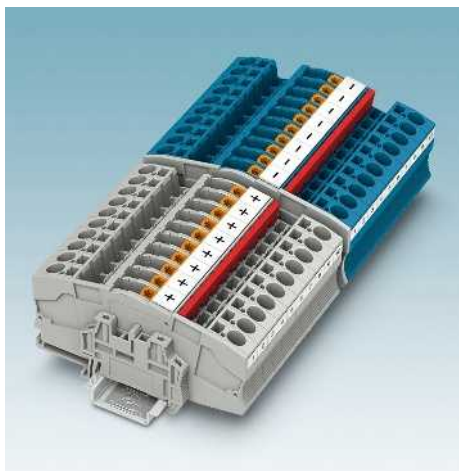
UC-TM 8, UCT-TM 8 o ZB 8
(ver catálogo 5)
UC-TMF 8, UCT-TMF 8 o ZBF 8
(ver catálogo 5)

UC-TM 8, UCT-TM 8 o ZB 8
(ver catálogo 5)
UC-TMF 8, UCT-TMF 8 o ZBF 8
(ver catálogo 5)

Bornes para carril - CLIPLINE complete

Bornes de conexión por resorte ST

Bornes de diodos y bornes interruptibles para fotovoltaica STME 6 HV, 1000 V

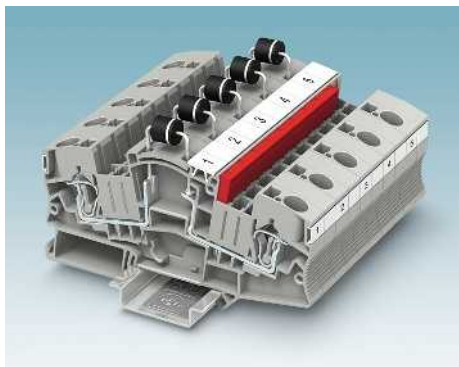


Los nuevos bornes de diodos y bornes interruptibles han sido especialmente desarrollados para aplicaciones en técnica solar y destacan por:

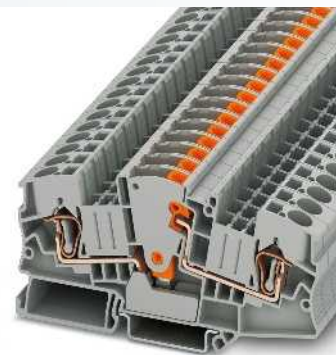
- Una rigidez dieléctrica de hasta 1000 V DC
- Conexión de líneas solares estándar con diámetros exteriores de 10 mm² y 7,5 mm
- Una construcción de igual contorno ahorradora de espacio para el montaje en cajas de distribución compactas de generadores
- Los fosos funcionales continuos permiten la agrupación sencilla de ramales PV individuales con puentes enchufables
- La placa distanciadora DP-STMED 6 proporciona la distancia suficiente entre los dos bornes de diodos contiguos, véase la figura abajo

Bornes para fusibles para 1000 V DC

- Para proteger ramales PV se dispone de insertos y bornes para fusibles de hasta 1000 V DC, véase la página 537



Observaciones:
Si se alinean varios bornes de diodos sobre el carril simétrico deberá colocarse una placa distanciadora en medio.
La protección contra contacto se deberá asegurar con cubiertas.
Cubiertas de regletas de bornes adaptadas AP-ME y AH-ME ver catálogo 5.
Para otros adaptadores de prueba véase página 479.
1) Si el diodo se carga con 5 A, se alcanzan los 140 °C de temperatura de superficie.
2) Tensión inversa 1000 V.



6 (10) mm², 30 A, 1000 V, borne interruptible



Dimensiones		[mm]
Datos eléctricos máx.		
Datos de dimensionamiento		
Tensión de dimensionamiento	[V]	1000
Corriente nominal / sección	[A] / [mm ²]	30 / 6
Sección de dimensionamiento	[mm ²]	6
Margen de secciones	AWG	24 - 8
Capacidad de conexión		
1 conductor	[mm ²]	0,2 - 10
2 conductores flexibles con puntera TWIN	[mm ²]	0,2 - 6
Datos generales		
Longitud a desaislar	[mm]	12
Aislamiento		PA
Clase de combustibilidad según UL 94		V0

Descripción	Número de polos	Color
Borne, para el montaje sobre NS 35...		gris
Placa distanciadora		azul
Borne, con diodo integrado, dirección de paso de izquierda a derecha		gris
Dirección de paso de derecha a izquierda		gris
Borne, para soldar un componente		gris

Tapa, ancho 2,2 mm		gris
Puente de conexión, enchufable		
	2	gris/naranja
	3	gris/naranja
	4	gris/naranja
Puente enchufable		
	2	rojo
	3	rojo
	4	rojo
	5	rojo
	10	rojo
Bloqueador de conexión, enchufable		blanco
Alma de conexión, para acoplar 2 bornes interruptibles para convertidor de medida		naranja
3 polos		naranja
Adaptador de prueba, para clavija de seguridad de 4 mm de Ø, se encaja en el entrante de puente		naranja
		amarillo
		verde
		violeta
Disco separador, con posibilidad de almacenamiento para puentes enchufables		gris
Destornillador		

Rotulación de la ranura central	
Rotulación de la ranura central y lateral	

Datos técnicos				
Anchura	Longitud	Altura NS 35/7,5		
8,2	100,8	49,6		
I _{máx.} [A]	U _{máx.} [V]	máx. Ø [mm ²]	AWG	
30	1000	0,2 - 10	24 - 8	
IEC 60947-7-1				
IEC	UL/CUL:	CSA	IEC/EN 60079-7	
Tensión de dimensionamiento	[V]	600	-	
Corriente nominal / sección	[A] / [mm ²]	30 / -	30	
Sección de dimensionamiento	[mm ²]	-	-	
Margen de secciones	AWG	24-8	24-8	
Rígido		Flexible	Puntera	
			sin / con manguito de plástico	
0,2 - 10	0,2 - 6	0,25 - 6	0,25 - 6	
			0,5 - 1,5	

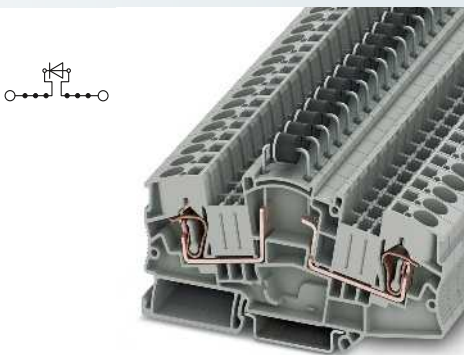
Datos de pedido			
Referencia	I _{máx.}	Código	Embalaje
STME 6 HV		3035693	50
STME 6 HV BU		3035694	50

Accesorios			
D-DTME 6		3034426	10
SB-ME 2-8	30 A	3034468	10
SB-ME 3-8	30 A	3032800	10
SB-ME 4-8	30 A	3034484	10
FBS 2-8	41 A	3030284	10
FBS 3-8	41 A	3030297	10
FBS 4-8	41 A	3030307	10
FBS 5-8	41 A	3030310	10
FBS 10-8	41 A	3030323	10
S-ME 6		3034439	10
C-ME 6/2		3034442	10
C-ME 6/3		3034390	50
PAI-4-FIX OG		3034455	10
PAI-4-FIX YE		3032745	10
PAI-4-FIX GN		3032758	10
PAI-4-FIX VT		3032761	10
CARRIER 35-8		3034387	10
SZF 2-0,8X4,0		1204520	10

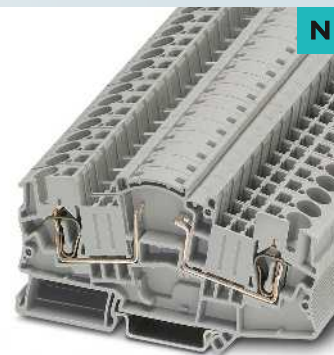
UC-TM 8, UCT-TM 8 o ZB 8 (ver catálogo 5)
UC-TMF 8, UCT-TMF 8 o ZBF 8 (ver catálogo 5)



Placa distanciadora, de igual contorno



6 (10) mm², 5 A, 1000 V, borne de diodos, de igual contorno



Borne, para soldar un componente



Datos técnicos			
Anchura	Longitud	Altura NS 35/7,5	
8,2	100,8	49,6	
		máx. Ø [mm ²]	AWG
		-	-
IEC	UL/CUL:	CSA	IEC/EN 60079-7
-	-	-	-
-	-/-	-	-
-	-	-	-
-	-	-	-
Rígido	Flexible	Puntera sin / con manguito de plástico	
-	-	-	-
-	-	-	-
PA			
V0			

Datos técnicos			
Anchura	Longitud	Altura NS 35/7,5	
8,2	100,8	60	
I _{máx.} [A]	U _{máx.} [V]	máx. Ø [mm ²]	AWG
5 ¹⁾	1000 ²⁾	0,2 - 10	24 - 8
IEC	UL/CUL:	CSA	IEC/EN 60079-7
1000 ²⁾	600	-	-
5 ¹⁾ / 6	5 / -	-	-
6	-	-	-
24 - 8	24-8	-	-
Rígido	Flexible	Puntera sin / con manguito de plástico	
0,2 - 10	0,2 - 6	0,25 - 6	0,25 - 6
			0,5 - 1,5
12			
PA			
V0			

Datos técnicos			
Anchura	Longitud	Altura NS 35/7,5	
8,2	100,8	60	
		máx. Ø [mm ²]	AWG
		0,2 - 10	24 - 8
IEC	UL/CUL:	CSA	IEC/EN 60079-7
-	-	-	-
- / 6	- / -	-	-
6	-	-	-
24 - 8	-	-	-
Rígido	Flexible	Puntera sin / con manguito de plástico	
0,2 - 10	0,2 - 6	0,25 - 6	0,25 - 6
			0,5 - 1,5
12			
PA			
V0			

Datos de pedido		
Referencia	Código	Embalaje
DP-STMED 6	3035690	50

Datos de pedido			
Referencia	I _{máx.}	Código	Embalaje
STME 6-DIO/L-R HV		3035691	50
STME 6-DIO/R-L HV		3035692	50

Datos de pedido		
Referencia	Código	Embalaje
STME 6-BE	3035688	50

Accesorios		
SZF 2-0,8X4,0	1204520	10

Accesorios			
D-DTME 6		3034426	10
FBS 2-8	41 A	3030284	10
FBS 3-8	41 A	3030297	10
FBS 4-8	41 A	3030307	10
FBS 5-8	41 A	3030310	10
FBS 10-8	41 A	3030323	10
PAI-4-FIX OG		3034455	10
PAI-4-FIX YE		3032745	10
PAI-4-FIX GN		3032758	10
PAI-4-FIX VT		3032761	10
CARRIER 35-8		3034387	10
SZF 2-0,8X4,0		1204520	10

Accesorios			
D-DTME 6		3034426	10
FBS 2-8		3030284	10
FBS 3-8		3030297	10
FBS 4-8		3030307	10
FBS 5-8		3030310	10
FBS 10-8		3030323	10
PAI-4-FIX OG		3034455	10
PAI-4-FIX YE		3032745	10
PAI-4-FIX GN		3032758	10
PAI-4-FIX VT		3032761	10
CARRIER 35-8		3034387	10
SZF 2-0,8X4,0		1204520	10

UC-TM 8, UCT-TM 8 o ZB 8 (ver catálogo 5)
UC-TMF 8, UCT-TMF 8 o ZBF 8 (ver catálogo 5)

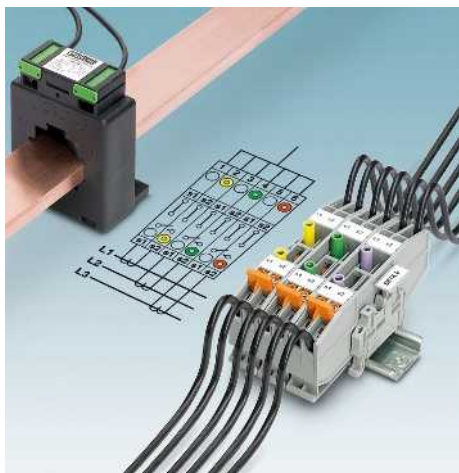
UC-TM 8, UCT-TM 8 o ZB 8 (ver catálogo 5)
UC-TMF 8, UCT-TMF 8 o ZBF 8 (ver catálogo 5)

UC-TM 8, UCT-TM 8 o ZB 8 (ver catálogo 5)
UC-TMF 8, UCT-TMF 8 o ZBF 8 (ver catálogo 5)

Bornes para carril - CLIPLINE complete

Bornes de conexión por resorte ST

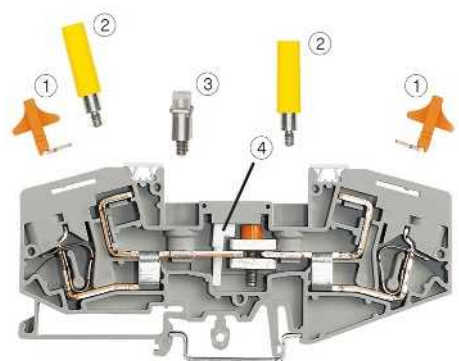
Bornes interrumpibles para convertidores de medida y bornes de eslabón deslizante SRTK 6/SGSK 6



- El borne interrumpible para convertidores de medida SRTK 6 y el borne de eslabón deslizante SGSK 6 han sido especialmente desarrollados para el empleo en circuitos secundarios del transformador de intensidad
- Equipable por ambos lados con puentes y conectores hembra de prueba fijos y conmutables de 4 mm de diámetro
- Manejo sencillo y claro
- Los bornes, así como los accesorios, están diseñados contra el contacto accidental según BGV A2

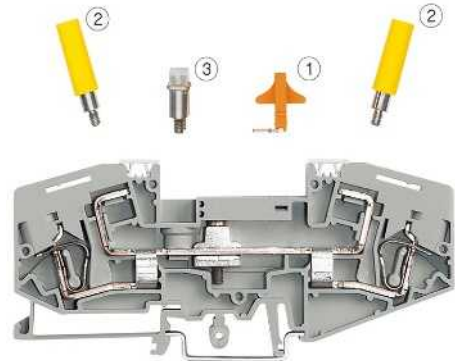


- Los numerosos accesorios del borne interrumpible para convertidores de medida con conexión por resorte SRTK 6 se puede colocar también en el borne interrumpible para convertidores de medida con conexión por tornillo URTK 6
- Para obtener más información y acceder a los datos técnicos de las variantes de la conexión por tornillo, véase página 77



- Para un circuito de medición para transformadores de intensidad solo se necesitan dos bornes interrumpibles de prueba SRTK 6
- Menor espacio necesario en comparación con configuración de circuito con bornes de eslabón deslizante

- 1 Puente de conexión SB...
- 2 Conectores hembra de prueba con 4 mm de diámetro PSBJ-URTK 6...
- 3 Puente fijo para puentado transversal FBRI 10-8 N
- 4 Bloqueador de conexión S-URTK/SP



- Con el borne de eslabón deslizante SGSK 6 pueden conectarse individualmente varios dispositivos de medición o relés de protección
- Según la tarea de conexión, la pasarela deslizante contacta con el puente de conexión

- 1 Puente de conexión SB...
- 2 Conectores hembra de prueba con 4 mm de diámetro PSBJ-URTK 6...
- 3 Puente fijo para puentado transversal FBRI 10-8 N

Dimensiones

[mm]

Datos eléctricos máx.

Datos de dimensionamiento

Tensión de dimensionamiento [V]
 Corriente nominal / sección [A] / [mm²]
 Sección de dimensionamiento [mm²]
 Margen de secciones AWG

Capacidad de conexión

1 conductor [mm²]
 2 conductores flexibles con puntera TWIN [mm²]

Datos generales

Longitud a desaislar [mm]
 Patín deslizante: rosca de tornillo / par de apriete - / [Nm]

Par de apriete: conector hembra de pruebas, puente fijo, puente de conexión [Nm]

Aislamiento

Clase de combustibilidad según UL 94

Descripción	Número de polos	Color
Borne interrumpible para convertidor de medida , para el montaje sobre NS 35 y NS 32		gris
Borne de eslabón deslizante , para el montaje sobre NS 35 y NS 32		gris
Terminal pasamuros , para el montaje sobre NS 35 y NS 32		gris

Tapa, ancho 2 mm gris

Puente de conexión, completo

	2	naranja
	3	naranja
	4	naranja
	10	naranja
Para el puentado discontinuo	10	naranja

Puente fijo, aislado 10 plateado

Bloqueador de conexión, impide el accionamiento no intencionado del patín deslizante

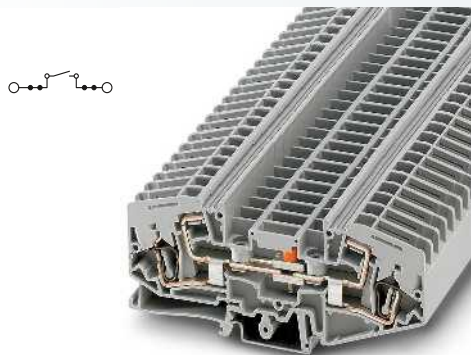
Conector hembra de pruebas , aislado	blanco
	incoloro
	azul
	amarillo
	verde
	violeta
	negro
	gris
	marrón
	rojo

Conector de cortocircuito, permite poner en cortocircuito bornes contiguos, aislada, de 2 polos negro

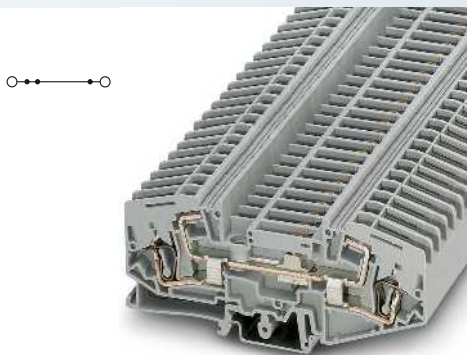
4 polos negro

Destornillador

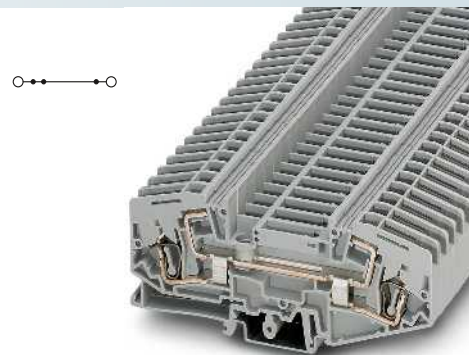
Rotulación de la ranura central



6 (10) mm², 45 A, borne interrumpible para convertidor de medida



6 (10) mm², 45 A, borne de eslabón deslizante



6 (10) mm², 45 A, borne de paso, igual contorno



Datos técnicos			
Anchura	Longitud	Altura NS 35/7,5	
8,2	113	49	
I _{máx.} [A]	U _{máx.} [V]	máx. Ø [mm ²]	AWG
45	400	0,2 - 10	24 - 8
IEC 60947-7-1			
IEC	UL/CUL:	CSA	IEC/EN 60079-7
400	300	-	-
41 / 6	40 / -	-	-
6	-	-	-
24 - 8	18-8	-	-
Rígido	Flexible	Puntera sin / con manguito de plástico	
0,2 - 10	0,2 - 6	0,25 - 6	0,25 - 6 0,5 - 1,5

Datos técnicos			
Anchura	Longitud	Altura NS 35/7,5	
8,2	113	49	
I _{máx.} [A]	U _{máx.} [V]	máx. Ø [mm ²]	AWG
45	400	0,2 - 10	24 - 8
IEC 60947-7-1			
IEC	UL/CUL:	CSA	IEC/EN 60079-7
400	300	-	-
41 / 6	40 / -	-	-
6	-	-	-
24 - 8	18-8	-	-
Rígido	Flexible	Puntera sin / con manguito de plástico	
0,2 - 10	0,2 - 6	0,25 - 6	0,25 - 6 0,5 - 1,5

Datos técnicos			
Anchura	Longitud	Altura NS 35/7,5	
8,2	113	49	
I _{máx.} [A]	U _{máx.} [V]	máx. Ø [mm ²]	AWG
45	400	0,2 - 10	24 - 8
IEC 60947-7-1			
IEC	UL/CUL:	CSA	IEC/EN 60079-7
400	300	-	-
41 / 6	40 / -	-	-
6	-	-	-
24 - 8	18-8	-	-
Rígido	Flexible	Puntera sin / con manguito de plástico	
0,2 - 10	0,2 - 6	0,25 - 6	0,25 - 6 0,5 - 1,5

12
M3 / 0,6 - 0,8

12
M3 / 0,6 - 0,8

12
- / -

0,6 - 0,8

0,6 - 0,8

0,6 - 0,8

PA
V0

PA
V0

PA
V0

Datos de pedido			
Referencia	I _{máx.}	Código	Embalaje
SRTK 6		3029952	50

Datos de pedido			
Referencia	I _{máx.}	Código	Embalaje
SGSK 6		3029965	50

Datos de pedido			
Referencia	I _{máx.}	Código	Embalaje
SRDK 6		3029973	50

Accesorios			
D-SRTK 6		3029981	10
SB 2-8-T	41 A	3026366	10
SB 3-8-T	41 A	3026492	10
SB 4-8-T	41 A	3026379	10
SB 10-8-T	41 A	3026382	10
SB 10-8-T SO	41 A	3026395	10
FBRI 10-8 N	41 A	2772080	10
S-URTK/SP		0311155	50
PSBJ-URTK 6 FARBLOS		3026450	10
PSBJ-URTK 6 BU		3026434	10
PSBJ-URTK 6 YE		3026405	10
PSBJ-URTK 6 GN		3026418	10
PSBJ-URTK 6 VT		3026421	10
PSBJ-URTK 6 BK		3026447	10
PSBJ-URTK 6 GY		3026612	10
PSBJ-URTK 6 BN		3026971	10
PSBJ-URTK 6 RD		3026719	10
KSSI 2-8		3000722	10
KSSI 4-8		3000735	10
SZF 2-0,8X4,0		1204520	10

Accesorios			
D-SRTK 6		3029981	10
SB 2-8-T	41 A	3026366	10
SB 3-8-T	41 A	3026492	10
SB 4-8-T	41 A	3026379	10
SB 10-8-T	41 A	3026382	10
SB 10-8-T SO	41 A	3026395	10
FBRI 10-8 N	41 A	2772080	10
PSBJ-URTK 6 FARBLOS		3026450	10
PSBJ-URTK 6 BU		3026434	10
PSBJ-URTK 6 YE		3026405	10
PSBJ-URTK 6 GN		3026418	10
PSBJ-URTK 6 VT		3026421	10
PSBJ-URTK 6 BK		3026447	10
PSBJ-URTK 6 GY		3026612	10
PSBJ-URTK 6 BN		3026971	10
PSBJ-URTK 6 RD		3026719	10
KSSI 2-8		3000722	10
KSSI 4-8		3000735	10
SZF 2-0,8X4,0		1204520	10

Accesorios			
D-SRTK 6		3029981	10
SB 2-8-T	41 A	3026366	10
SB 3-8-T	41 A	3026492	10
SB 4-8-T	41 A	3026379	10
SB 10-8-T	41 A	3026382	10
SB 10-8-T SO	41 A	3026395	10
FBRI 10-8 N	41 A	2772080	10
PSBJ-URTK 6 FARBLOS		3026450	10
PSBJ-URTK 6 BU		3026434	10
PSBJ-URTK 6 YE		3026405	10
PSBJ-URTK 6 GN		3026418	10
PSBJ-URTK 6 VT		3026421	10
PSBJ-URTK 6 BK		3026447	10
PSBJ-URTK 6 GY		3026612	10
PSBJ-URTK 6 BN		3026971	10
PSBJ-URTK 6 RD		3026719	10
KSSI 2-8		3000722	10
KSSI 4-8		3000735	10
SZF 2-0,8X4,0		1204520	10

UC-TM 8, UCT-TM 8 o ZB 8
(ver catálogo 5)

UC-TM 8, UCT-TM 8 o ZB 8
(ver catálogo 5)

UC-TM 8, UCT-TM 8 o ZB 8
(ver catálogo 5)

Bornes para carril - CLIPLINE complete

Bornes de conexión por resorte ST

Bornes de diodos ST 2,5 ...-DIO...

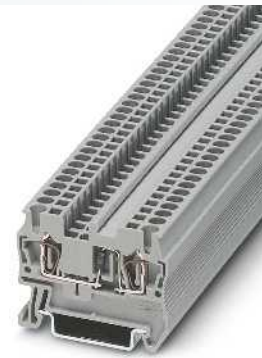
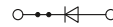
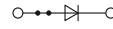


- Los bornes de diodos permiten realizar un gran número de tareas de conmutación
- Ancho 5,2 mm o 6,2 mm
- Ejecuciones con dirección de paso de los diodos de izquierda a derecha o viceversa
- Para la conexión multilínea se pueden colocar bornes de tres y cuatro conductores
- El ST 4-QUATTRO-DIO proporciona una corriente límite constante aumentada de 1,5 A mediante el diodo 1N 5408

Observaciones:

1) La corriente máxima queda determinada por el diodo. Instalado: diodo 1N 4007, tensión inversa: 1300 V, corriente límite constante: 0,5 A

2) La corriente máxima queda determinada por el diodo. Instalado: diodo 1N 5408, tensión inversa: 1000 V, corriente límite constante 1,5 A.



2,5 (4) mm², 0,5 A, borne de diodos



Datos técnicos

Anchura	Longitud	Altura NS 35/7,5	
5,2	48,5	36,5	
I _{máx.} [A]	U _{máx.} [V]	máx. Ø [mm ²]	AWG
0,5 ¹⁾	800	0,08 - 4	28 - 12
IEC	UL/CUL:	CSA	IEC/EN 60079-7
800	600	600	-
0,5 ¹⁾ / 1	1 / -	1 / -	-
2,5	-	-	-
28 - 12	28-12	28-12	-
Capacidad de conexión		Puntera	
1 conductor	[mm ²]	sin / con manguito de plástico	
2 conductores flexibles con puntera TWIN	[mm ²]	0,08 - 4	0,14 - 2,5
			0,5
Datos generales			
Longitud a desaislar	[mm]	10	
Aislamiento		PA	
Clase de combustibilidad según UL 94		V0	

Datos de pedido

Referencia	I _{máx.}	Código	Embalaje
ST 2,5-DIO/L-R		3036262	50
ST 2,5-DIO/R-L		3036518	50

Accesorios

Referencia	Código	Embalaje
D-ST 2,5	3030417	50
D-ST 2,5-0,8 OG	3030511	50
ISH 2,5/0,2	3002843	50
ISH 2,5/0,5	3002856	50
ISH 2,5/1,0	3002869	50
FBS 2-5	24 A 3030161	50
FBS 3-5	24 A 3030174	50
FBS 4-5	24 A 3030187	50
FBS 5-5	24 A 3030190	50
FBS 10-5	24 A 3030213	10
FBS 20-5	24 A 3030226	10
ATP-ST 4	3030721	50
MPS-MT	0201744	10
MPS-IH RD	0201676	10
PS-5	3030983	10
WST 2,5	3030941	50
SZF 1-0,6X3,5	1204517	10

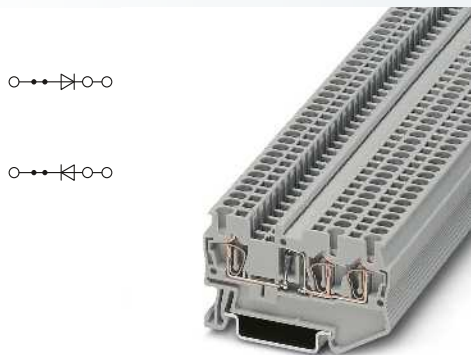
Descripción	Número de polos	Color
Borne, con diodo incorporado, dirección de paso de izquierda a derecha		gris
Borne, con diodo incorporado, dirección de paso de izquierda a derecha		gris

Tapa, ancho 2,2 mm		gris
Tapa, ancho 0,8 mm		naranja
Tapa final para segmento, para cubrir bornes multiconductor al alinear bornes de dos conductores		gris
Casquillo para retención del aislamiento, gama de secciones:		
0,08 - 0,2 mm ²		blanco
0,25 - 0,5 mm ²		gris
0,75 - 1 mm ²		negro
Puente enchufable		
	2	rojo
	3	rojo
	4	rojo
	5	rojo
	10	rojo
	20	rojo
Placa separadora, ancho 2 mm		gris
Clavija de pruebas, parte metálica, Ø 2,3–mm		
Casquillo aislante, para parte metálica MPS		rojo
Clavija de pruebas alineable, para el confeccionado individual de regletas de prueba		rojo
Cobertor de aviso, para los fosos de accionamiento, 5 polos		amarillo
Destornillador		

Rotulación de la ranura central

Rotulación de la ranura central y lateral

UC-TM 5, UCT-TM 5 o ZB 5
(ver catálogo 5)
UC-TMF 5, UCT-TMF 5 o ZBF 5
(ver catálogo 5)



2,5 (4) mm², 0,5 A, borne de diodos, 3 conexiones



2,5 (4) mm², 0,5 A, borne de diodos, 4 conexiones



4 (6) mm², 1,5 A, borne de diodos con 1N 5408, 4 conexiones



Datos técnicos			
Anchura	Longitud	Altura NS 35/7,5	
5,2	60,5	36,5	
$I_{m\acute{a}x}$ [A]	$U_{m\acute{a}x}$ [V]	máx. Ø [mm ²]	AWG
0,5 ¹⁾	800	0,08 - 4	28 - 12
IEC	UL/CUL:	CSA	IEC/ EN 60079-7
800	600	600	-
0,5 ¹⁾ / 1	20 / -	-	-
2,5	-	-	-
28 - 12	28-12	28-12	-
Rígido	Flexible	Puntera sin / con manguito de plástico	
0,08 - 4	0,08 - 2,5	0,14 - 2,5	0,14 - 2,5
			0,5
10	PA	V0	

Datos técnicos			
Anchura	Longitud	Altura NS 35/7,5	
5,2	72	36,5	
$I_{m\acute{a}x}$ [A]	$U_{m\acute{a}x}$ [V]	máx. Ø [mm ²]	AWG
0,5 ¹⁾	800	0,08 - 4	28 - 12
IEC	UL/CUL:	CSA	IEC/ EN 60079-7
800	600	600	-
0,5 ¹⁾ / 1	20 / -	-	-
2,5	-	-	-
28 - 12	28-12	28-12	-
Rígido	Flexible	Puntera sin / con manguito de plástico	
0,08 - 4	0,08 - 2,5	0,14 - 2,5	0,14 - 2,5
			0,5
10	PA	V0	

Datos técnicos			
Anchura	Longitud	Altura NS 35/7,5	
6,2	87	36,5	
$I_{m\acute{a}x}$ [A]	$U_{m\acute{a}x}$ [V]	máx. Ø [mm ²]	AWG
1,5 ²⁾	800	0,08 - 6	28 - 10
IEC	UL/CUL:	CSA	IEC/ EN 60079-7
800	-	-	-
1,5 ²⁾ / 1	- / -	-	-
4	-	-	-
28 - 10	-	-	-
Rígido	Flexible	Puntera sin / con manguito de plástico	
0,08 - 6	0,08 - 4	0,14 - 4	0,14 - 4
			0,5 - 1
10	PA	V0	

Datos de pedido			
Referencia	$I_{m\acute{a}x}$	Código	Embalaje
ST 2,5-TWIN-DIO/L-R		3036246	50
ST 2,5-TWIN-DIO/R-L		3036521	50

Datos de pedido			
Referencia	$I_{m\acute{a}x}$	Código	Embalaje
ST 2,5-QUATTRO-DIO/L-R		3036233	50
ST 2,5-QUATTRO-DIO/R-L		3036534	50

Datos de pedido			
Referencia	$I_{m\acute{a}x}$	Código	Embalaje
ST 4-QUATTRO-DIO 1N 5408/L-R		3037782	50
ST 4-QUATTRO-DIO 1N 5408/R-L		3037795	50

Accesorios			
D-ST 2,5-TWIN		3030488	50
D-ST 2,5-TWIN-0,8 OG		3030512	50
DS-ST 2,5		3036602	10
ISH 2,5/0,2		3002843	50
ISH 2,5/0,5		3002856	50
ISH 2,5/1,0		3002869	50
FBS 2-5	24 A	3030161	50
FBS 3-5	24 A	3030174	50
FBS 4-5	24 A	3030187	50
FBS 5-5	24 A	3030190	50
FBS 10-5	24 A	3030213	10
FBS 20-5	24 A	3030226	10
ATP-ST-TWIN		3030789	50
MPS-MT		0201744	10
MPS-IH RD		0201676	10
PS-5		3030983	10
WST 2,5		3030941	50
SZF 1-0,6X3,5		1204517	10

Accesorios			
D-ST 2,5-QUATTRO		3030514	50
D-ST 2,5-QUATTRO-0,8 OG		3030513	50
DS-ST 2,5		3036602	10
ISH 2,5/0,2		3002843	50
ISH 2,5/0,5		3002856	50
ISH 2,5/1,0		3002869	50
FBS 2-5	24 A	3030161	50
FBS 3-5	24 A	3030174	50
FBS 4-5	24 A	3030187	50
FBS 5-5	24 A	3030190	50
FBS 10-5	24 A	3030213	10
FBS 20-5	24 A	3030226	10
ATP-ST QUATTRO		3030815	50
MPS-MT		0201744	10
MPS-IH RD		0201676	10
PS-5		3030983	10
WST 2,5		3030941	50
SZF 1-0,6X3,5		1204517	10

Accesorios			
D-ST 4-QUATTRO		3030527	50
DS-ST 4		3036615	10
ISH 4/0,5		3002885	50
ISH 4/1,0		3002898	50
FBS 2-6	32 A	3030336	50
FBS 3-6	32 A	3030242	50
FBS 4-6	32 A	3030255	50
FBS 5-6	32 A	3030349	50
FBS 10-6	32 A	3030271	10
FBS 20-6	32 A	3030365	10
ATP-ST QUATTRO		3030815	50
MPS-MT		0201744	10
MPS-IH RD		0201676	10
PS-6		3030996	10
WST 4		3030954	50
SZF 1-0,6X3,5		1204517	10

UC-TM 5, UCT-TM 5 o ZB 5
(ver catálogo 5)
UC-TMF 5, UCT-TMF 5 o ZBF 5
(ver catálogo 5)

UC-TM 5, UCT-TM 5 o ZB 5
(ver catálogo 5)
UC-TMF 5, UCT-TMF 5 o ZBF 5
(ver catálogo 5)

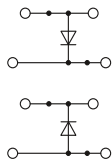
UC-TM 6, UCT-TM 6 o ZB 6
(ver catálogo 5)
UC-TMF 6, UCT-TMF 6 o ZBF 6
(ver catálogo 5)

Bornes para carril - CLIPLINE complete

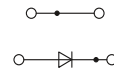
Bornes de conexión por resorte ST

Bornes de doble piso con indicación luminosa y diodos STTB 2,5...

- Los bornes de diodos doble piso y con indicación luminosa permiten realizar un gran número de tareas de conmutación
- Para otras variantes y variantes de auto-soldadura de componentes, véase www.phoenixcontact.net/products



2,5 (4) mm², 26 A, borne de doble piso de diodos



2,5 (4) mm², 26 A, borne de doble piso de diodos



Observaciones:

Encontrará más puentes enchufables en la página 472.

¹⁾ La corriente máxima queda determinada por el diodo. Instalado: diodo 1N 4007, tensión inversa: 1300 V, corriente límite constante: 0,5 A

²⁾ La tensión de servicio se determina mediante la variante de indicación luminosa.

Dimensiones		[mm]
Datos eléctricos máx.		
Datos de dimensionamiento		
Tensión de dimensionamiento	[V]	500
Corriente nominal / sección	[A] / [mm ²]	22 ¹⁾ / 2,5
Sección de dimensionamiento	[mm ²]	2,5
Margen de secciones	AWG	28 - 12
Capacidad de conexión		
1 conductor	[mm ²]	0,08 - 4
2 conductores flexibles con puntera TWIN	[mm ²]	0,08 - 2,5
Datos generales		
Longitud a desaislar	[mm]	10
Aislamiento		PA
Clase de combustibilidad según UL 94		V0

Datos técnicos				
Anchura	Longitud	Altura NS 35/7,5		
5,2	67,5	47,5		
I _{máx.} [A]	U _{máx.} [V]	máx. Ø [mm ²]	AWG	
26 ¹⁾	500	0,08 - 4	28 - 12	
IEC	UL/CUL:	CSA	IEC/ EN 60079-7	
500	600	300	-	
22 ¹⁾ / 2,5	20 / -	-	-	
2,5	-	-	-	
28 - 12	28-12	28-12	-	
Rígido	Flexible	Puntera sin / con manguito de plástico		
0,08 - 4	0,08 - 2,5	0,14 - 2,5	0,14 - 2,5	
0,5				
10	PA	V0		

Datos técnicos				
Anchura	Longitud	Altura NS 35/7,5		
5,2	67,5	47,5		
I _{máx.} [A]	U _{máx.} [V]	máx. Ø [mm ²]	AWG	
26 ¹⁾	500	0,08 - 4	28 - 12	
IEC	UL/CUL:	CSA	IEC/ EN 60079-7	
500	600	300	-	
22 ¹⁾ / 2,5	20 / -	-	-	
2,5	-	-	-	
28 - 12	28-12	28-12	-	
Rígido	Flexible	Puntera sin / con manguito de plástico		
0,08 - 4	0,08 - 2,5	0,14 - 2,5	0,14 - 2,5	
0,5				
10	PA	V0		

Descripción	Número de polos	Color
Borne , con diodo 1N 4007 integrado, dirección de paso de arriba hacia abajo		gris
Borne de conexión por resorte , con diodo 1N 4007 integrado, dirección de paso de abajo hacia arriba		gris
Borne , con diodo 1N 4007 incorporado, dirección de paso de izquierda a derecha		gris
Borne , con dos diodos 1N 4007 incorporados, dirección de paso de arriba a abajo a la izquierda y de abajo a la derecha a abajo a la izquierda		gris
Borne , con dos diodos 1N 4007 incorporados, dirección de paso de arriba a abajo a la izquierda y de arriba a abajo a la derecha		gris
Borne , con indicación luminosa con indicación luminosa para 12-30 V DC, 0,7-2,4 mA		gris
con indicación luminosa para 30-60 V DC, 0,8-1,8 mA		gris
con indicación luminosa para 110-230 V AC/DC, 0,1-0,5 mA		gris
Borne , con sensor de temperatura PT 100 y tapa incorporados		gris

Datos de pedido			
Referencia	I _{máx.}	Código	Embalaje
STTB 2,5-DIO/O-U		3031555	50
STTB 2,5-DIO/U-O		3031563	50
STTB 2,5-DIO/UL-UR		3031571	50

Datos de pedido			
Referencia	I _{máx.}	Código	Embalaje
STTB 2,5-DIO/O-U		3031555	50
STTB 2,5-DIO/U-O		3031563	50
STTB 2,5-DIO/UL-UR		3031571	50

Tapa , ancho 2,2 mm	gris
Puente enchufable	
	2 rojo
	5 rojo
	10 rojo
Soporte doble para señalización , encajable en los bornes de doble piso STTB 2,5, STTB 4, PTTB 2,5, PTTB 4 rotulable con UC-TM 5, ZB 5 o UC-TMF 5, ZBF 5	gris
Cobertor de aviso , para los fosos de accionamiento, 5 polos	amarillo

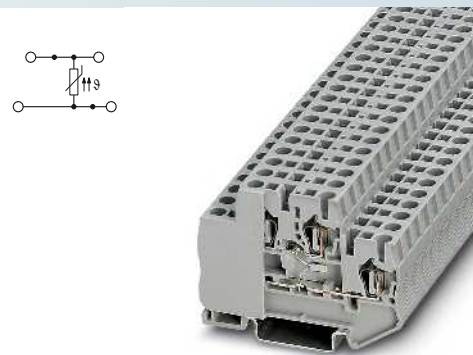
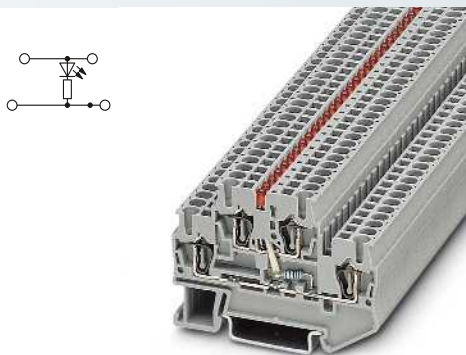
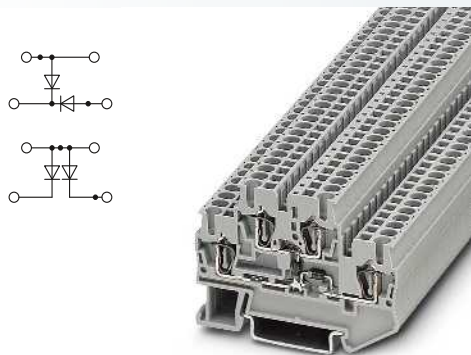
Accesorios			
D-STTB 2,5		3030459	50
FBS 2-5	20 A	3030161	50
FBS 5-5	20 A	3030190	50
FBS 10-5	20 A	3030213	10
STP 5-2		0800967	100
WST 2,5		3030941	50

Accesorios			
D-STTB 2,5		3030459	50
FBS 2-5	20 A	3030161	50
FBS 5-5	20 A	3030190	50
FBS 10-5	20 A	3030213	10
STP 5-2		0800967	100
WST 2,5		3030941	50

Rotulación de la ranura central y lateral

UC-TMF 5, UCT-TMF 5 o ZBF 5 (ver catálogo 5)

UC-TMF 5, UCT-TMF 5 o ZBF 5 (ver catálogo 5)



2,5 (4) mm², 26 A, borne de doble piso de diodos

2,5 (4) mm², 26 A, borne de doble piso con indicación luminosa

2,5 (4) mm², borne de doble piso con sensor de temperatura PT 100



Datos técnicos				
Anchura	Longitud	Altura NS 35/7,5		
5,2	67,5	47,5		
$I_{m\acute{a}x.}$ [A]	$U_{m\acute{a}x.}$ [V]	máx. Ø [mm ²]	AWG	
26 ¹⁾	250	0,08 - 4	28 - 12	
IEC	UL/CUL:	CSA	IEC/EN 60079-7	
250	600	300	-	
22 ¹⁾ / 2,5	20 / -	-	-	
2,5	-	-	-	
28 - 12	28-12	28-12	-	
Rígido	Flexible	Puntera sin / con manguito de plástico		
0,08 - 4	0,08 - 2,5	0,14 - 2,5	0,14 - 2,5 0,5	
10	PA	V0		

Datos técnicos				
Anchura	Longitud	Altura NS 35/7,5		
5,2	67,5	47,5		
$I_{m\acute{a}x.}$ [A]	$U_{m\acute{a}x.}$ [V]	máx. Ø [mm ²]	AWG	
26	500 ²⁾	0,08 - 4	28 - 12	
IEC	UL/CUL:	CSA	IEC/EN 60079-7	
500 ²⁾	600	-	-	
22 / 2,5	20 / -	-	-	
2,5	-	-	-	
28 - 12	28-12	-	-	
Rígido	Flexible	Puntera sin / con manguito de plástico		
0,08 - 4	0,08 - 2,5	0,14 - 2,5	0,14 - 2,5 0,5	
10	PA	V0		

Datos técnicos				
Anchura	Longitud	Altura NS 35/7,5		
7,4	67,5	47,5		
$I_{m\acute{a}x.}$ [A]	$U_{m\acute{a}x.}$ [V]	máx. Ø [mm ²]	AWG	
-	-	0,08 - 4	28 - 12	
IEC	UL/CUL:	CSA	IEC/EN 60079-7	
-	-	-	-	
-	- / -	-	-	
2,5	-	-	-	
28 - 12	-	-	-	
Rígido	Flexible	Puntera sin / con manguito de plástico		
0,08 - 4	0,08 - 2,5	0,14 - 2,5	0,14 - 2,5 0,5	
10	PA	V0		

Datos de pedido			
Referencia	$I_{m\acute{a}x.}$	Código	Embalaje
STTB 2,5-2DIO/O-UL/UR-UL		3031584	50
STTB 2,5-2DIO/O-UL/O-UR		3031597	50

Datos de pedido			
Referencia	$I_{m\acute{a}x.}$	Código	Embalaje
STTB 2,5-LA 24 RD		3031607	50
STTB 2,5-LA 60 RD		3031610	50
STTB 2,5-LA230		3031623	50

Datos de pedido			
Referencia	$I_{m\acute{a}x.}$	Código	Embalaje
STTB 2,5-PT100 MD		3035564	50

Accesorios			
D-STTB 2,5		3030459	50
FBS 2-5	20 A	3030161	50
FBS 5-5	20 A	3030190	50
FBS 10-5	20 A	3030213	10
STP 5-2		0800967	100
WST 2,5		3030941	50

Accesorios			
D-STTB 2,5		3030459	50
FBS 2-5	20 A	3030161	50
FBS 5-5	20 A	3030190	50
FBS 10-5	20 A	3030213	10
STP 5-2		0800967	100
WST 2,5		3030941	50

Accesorios			
FBS 2-5	20 A	3030161	50
FBS 5-5	20 A	3030190	50
FBS 10-5	20 A	3030213	10
STP 5-2		0800967	100
WST 2,5		3030941	50

UC-TMF 5, UCT-TMF 5 o ZBF 5 (ver catálogo 5)

UC-TMF 5, UCT-TMF 5 o ZBF 5 (ver catálogo 5)

UC-TMF 5, UCT-TMF 5 o ZBF 5 (ver catálogo 5)

Bornes para carril - CLIPLINE complete

Bornes de conexión por resorte ST

Bornes híbridos con conexión por tornillo STU ... en un lateral

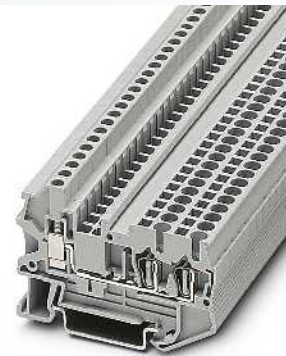


Las ventajas de las diferentes técnicas de conexión se demuestran por:

- La conexión por resorte TWIN se inserta en el lado interno de armario de control, por parte del usuario final se emplea la conexión por tornillo universal
- Construcción compacta
- Posibilidad de puenteo continuo con bornes estándar de la serie de bornes de conexión por resorte ST
- Posibilidad de rotulación continua y de superficie grande
- Los bornes de tierra de igual contorno cumplen todos los requisitos de la norma IEC 60947-7-2

Observaciones:

Para la capacidad de corriente de los carriles, ver página 716.



2,5 (4) mm², 28 A, borne de paso, 3 conexiones



Datos técnicos

Dimensiones		Anchura		Longitud		Altura NS 35/7,5	
		[mm]		5,2		65,3	
Datos eléctricos máx.		I _{máx.} [A]		U _{máx.} [V]		máx. Ø [mm ²]	
		28		800		28 - 12	
Datos de dimensionamiento		IEC 60947-7-1		UL/CUL:		CSA	
Tensión de dimensionamiento [V]		800		600		600	
Corriente nominal / sección [A] / [mm ²]		24 / 2,5		20 / -		20 / -	
Sección de dimensionamiento [mm ²]		2,5		-		-	
Margen de secciones AWG		28 - 12		28-12		28-12	
Capacidad de conexión de la conexión por tornillo		Rígido		Flexible		Puntera	
1 conductor [mm ²]		0,14 - 4		0,14 - 2,5		0,14 - 2,5	
2 conductores (mismo tipo) [mm ²]		0,14 - 2,5		0,2 - 2,5		0,14 - 1,5	
2 conductores flexibles con puntera TWIN [mm ²]						0,5 - 1	
Capacidad de conexión de la conexión por resorte		Rígido		Flexible		Puntera	
1 conductor [mm ²]		0,08 - 4		0,08 - 2,5		0,14 - 2,5	
2 conductores con puntera TWIN [mm ²]						0,14 - 2,5	
Datos generales		Longitud a desaislar conexión por tornillo [mm]		9			
		Longitud a desaislar conexión por resorte [mm]		10			
		Rosca de tornillo		M3			
		Par de apriete [Nm]		0,6 - 0,8			
		Aislamiento		PA			
		Clase de combustibilidad según UL 94		V0			

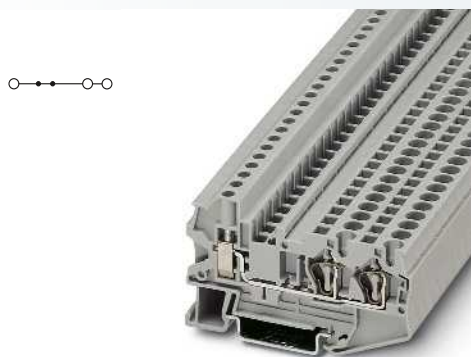
Datos de pedido

Descripción	Número de polos	Color	Referencia	I _{máx.}	Código	Embalaje
Borne, para el montaje sobre NS 35...		gris	STU 2,5-TWIN		3033016	50
Borne de tierra, para el montaje sobre NS 35...		azul	STU 2,5-TWIN BU		3033029	50
Borne de tierra, para el montaje sobre NS 35...		amarillo-verde				

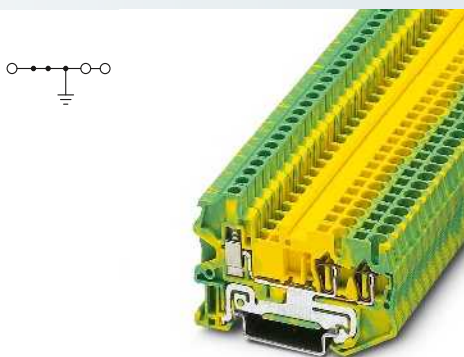
Accesorios

Descripción	Número de polos	Color	Referencia	I _{máx.}	Código	Embalaje
Tapa, ancho 2,2 mm		gris	D-STU 2,5-TWIN		3033045	50
Casquillo para retención del aislamiento, gama de secciones:			ISH 2,5/0,2		3002843	50
0,08 - 0,2 mm ²		blanco	ISH 2,5/0,5		3002856	50
0,25 - 0,5 mm ²		gris	ISH 2,5/1,0		3002869	50
0,75 - 1 mm ²		negro				
Puente enchufable			FBS 2-5	24 A	3030161	50
	2	rojo	FBS 3-5	24 A	3030174	50
	3	rojo	FBS 4-5	24 A	3030187	50
	4	rojo	FBS 5-5	24 A	3030190	50
	5	rojo	FBS 10-5	24 A	3030213	10
	10	rojo	FBS 20-5	24 A	3030226	10
	20	rojo	MPS-MT		0201744	10
Clavija de pruebas, parte metálica, Ø 2,3-mm			MPS-IH RD		0201676	10
Manguito aislante, para parte metálica MPS		rojo	PS-5		3030983	10
Clavija de pruebas alineable, para el confeccionado individual de regletas de prueba		rojo				
Cobertor de aviso, para los fosos de accionamiento, 5 polos		amarillo	WST 2,5		3030941	50
Destornillador			SZF 1-0,6X3,5		1204517	10

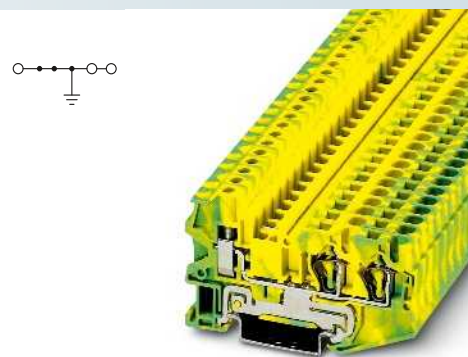
Rotulación de la ranura central	UC-TM 5, UCT-TM 5 o ZB 5 (ver catálogo 5)
Rotulación de la ranura central y lateral	UC-TMF 5, UCT-TMF 5 o ZBF 5 (ver catálogo 5)



4 (6) mm², 38 A, borne de paso, 3 conexiones



2,5 (4) mm², borne de tierra, 3 conexiones



4 (6) mm², borne de tierra, 3 conexiones



Datos técnicos			
Anchura	Longitud	Altura NS 35/7,5	
6,2	74,4	42,8	
$I_{m\acute{a}x.}$ [A]	$U_{m\acute{a}x.}$ [V]	máx. Ø [mm ²]	AWG
38	800	0,08 - 6	28 - 10
IEC 60947-7-1			
IEC	UL/CUL:	CSA	IEC/EN 60079-7
800	600	600	-
32 / 4	30 / -	30 / -	-
4	-	-	-
28 - 10	28-10	28-10	-
Rígido	Flexible	Puntera sin / con manguito de plástico	
0,14 - 6	0,14 - 4	0,14 - 4	0,14 - 4
0,14 - 1,5	0,14 - 1,5	0,14 - 1,5	-
			0,5 - 2,5
Rígido	Flexible	Puntera sin / con manguito de plástico	
0,08 - 6	0,08 - 4	0,14 - 4	0,14 - 4
			0,5 - 1
10			
10			
M3			
0,6 - 0,8			
PA			
V0			

Datos técnicos			
Anchura	Longitud	Altura NS 35/7,5	
5,2	65,3	42,8	
$I_{m\acute{a}x.}$ [A]	$U_{m\acute{a}x.}$ [V]	máx. Ø [mm ²]	AWG
38	800	0,08 - 4	28 - 12
IEC 60947-7-2			
IEC	UL/CUL:	CSA	IEC/EN 60079-7
-	-	-	-
-	-	-	-
2,5	-	-	-
28 - 12	28-12	28-12	-
Rígido	Flexible	Puntera sin / con manguito de plástico	
0,14 - 4	0,14 - 2,5	0,14 - 2,5	0,14 - 2,5
0,14 - 2,5	0,2 - 2,5	0,14 - 1,5	-
			0,5 - 1
Rígido	Flexible	Puntera sin / con manguito de plástico	
0,08 - 4	0,08 - 2,5	0,14 - 2,5	0,14 - 2,5
			0,5 - 1
9			
10			
M3			
0,6 - 0,8			
PA			
V0			

Datos técnicos			
Anchura	Longitud	Altura NS 35/7,5	
6,2	74,4	42,8	
$I_{m\acute{a}x.}$ [A]	$U_{m\acute{a}x.}$ [V]	máx. Ø [mm ²]	AWG
38	800	0,08 - 6	28 - 10
IEC 60947-7-2			
IEC	UL/CUL:	CSA	IEC/EN 60079-7
-	-	-	-
-	-	-	-
4	-	-	-
28 - 10	28-10	28-10	-
Rígido	Flexible	Puntera sin / con manguito de plástico	
0,14 - 6	0,14 - 4	0,14 - 4	0,14 - 4
0,14 - 1,5	0,14 - 1,5	0,14 - 1,5	-
			0,5 - 2,5
Rígido	Flexible	Puntera sin / con manguito de plástico	
0,08 - 6	0,08 - 4	0,14 - 4	0,14 - 4
			0,5 - 1
10			
10			
M3			
0,6 - 0,8			
PA			
V0			

Datos de pedido			
Referencia	$I_{m\acute{a}x.}$	Código	Embalaje
STU 4-TWIN		3033058	50
STU 4-TWIN BU		3033061	50

Datos de pedido			
Referencia	$I_{m\acute{a}x.}$	Código	Embalaje
STU 2,5-TWIN-PE		3033032	50

Datos de pedido			
Referencia	$I_{m\acute{a}x.}$	Código	Embalaje
STU 4-TWIN-PE		3033074	50

Accesorios			
D-STU 4-TWIN		3033087	50
ISH 4/0,5		3002885	50
ISH 4/1,0		3002898	50
FBS 2-6	32 A	3030336	50
FBS 3-6	32 A	3030242	50
FBS 4-6	32 A	3030255	50
FBS 5-6	32 A	3030349	50
FBS 10-6	32 A	3030271	10
FBS 20-6	32 A	3030365	10
MPS-MT		0201744	10
MPS-IH RD		0201676	10
PS-6		3030996	10
WST 4		3030954	50
SZF 1-0,6X3,5		1204517	10

Accesorios			
D-STU 2,5-TWIN		3033045	50
ISH 2,5/0,2		3002843	50
ISH 2,5/0,5		3002856	50
ISH 2,5/1,0		3002869	50
FBS 2-5		3030161	50
FBS 3-5		3030174	50
FBS 4-5		3030187	50
FBS 5-5		3030190	50
FBS 10-5		3030213	10
FBS 20-5		3030226	10
MPS-MT		0201744	10
MPS-IH RD		0201676	10
PS-5		3030983	10
WST 2,5		3030941	50
SZF 1-0,6X3,5		1204517	10

Accesorios			
D-STU 4-TWIN		3033087	50
ISH 4/0,5		3002885	50
ISH 4/1,0		3002898	50
FBS 2-6		3030336	50
FBS 3-6		3030242	50
FBS 4-6		3030255	50
FBS 5-6		3030349	50
FBS 10-6		3030271	10
FBS 20-6		3030365	10
MPS-MT		0201744	10
MPS-IH RD		0201676	10
PS-6		3030996	10
WST 4		3030954	50
SZF 1-0,6X3,5		1204517	10

UC-TM 6, UCT-TM 6 o ZB 6
(ver catálogo 5)
UC-TMF 6, UCT-TMF 6 o ZBF 6
(ver catálogo 5)

UC-TM 5, UCT-TM 5 o ZB 5
(ver catálogo 5)
UC-TMF 5, UCT-TMF 5 o ZBF 5
(ver catálogo 5)

UC-TM 6, UCT-TM 6 o ZB 6
(ver catálogo 5)
UC-TMF 6, UCT-TMF 6 o ZBF 6
(ver catálogo 5)

Bornes para carril - CLIPLINE complete

Bornes de conexión por resorte ST

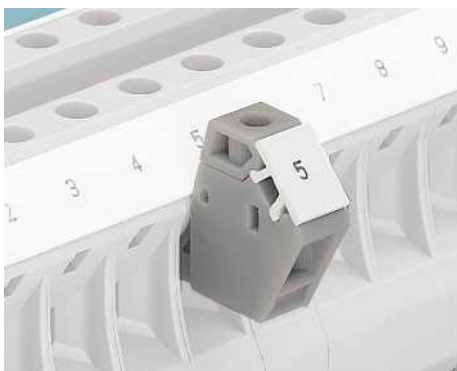
Bloque de bornes híbridos para distribución de potencial STU 10/ 4X2,5



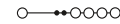
- El borne híbrido de conexión por resorte STU 10/4x2,5 actúa como un distribuidor de potencial que ahorra espacio y que divide una conducción de 10 mm² entre cuatro conexiones de 2,5 mm²
- La alimentación se realiza mediante una conexión por tornillo de 10 mm²
- La distribución instalada de forma interna se efectúa a través de cuatro conexiones por resorte en la sección nominal 2,5 mm²
- El entrante de puente doble permite distribuciones adicionales de potencial
- Posibilidad de puenteo continuo con bornes estándar de la serie de bornes de conexión por resorte ST

Bornes de derivación AGK 4-UT...

- El borne de derivación aislado completamente utilizable opcionalmente permite una toma de tensión de hasta una tensión nominal de 1000 V (4 mm²)
- Rotulable en superficies grandes



Observaciones:
Encontrará más puentes enchufables en la página 472.
1) La corriente de carga máxima no puede ser sobrepasada por la corriente suma de todos los conductores conectados.
2) Ha de tenerse en cuenta la tabla de puentes reductores, ver página 476.



10 (16) mm², 60 A, módulo de alimentación, 4 salidas 2,5 mm²



Dimensiones	
	[mm]
Datos eléctricos máx.	
Datos de dimensionamiento de la conexión por tornillo	
Tensión de dimensionamiento	[V]
Corriente nominal / sección	[A] / [mm ²]
Sección de dimensionamiento	[mm ²]
Margen de secciones	AWG
Capacidad de conexión de la conexión por tornillo	
1 conductor	[mm ²]
2 conductores (mismo tipo)	[mm ²]
2 conductores flexibles con puntera TWIN	[mm ²]
Datos de dimensionamiento de la conexión por resorte	
Tensión de dimensionamiento	[V]
Corriente nominal / sección	[A] / [mm ²]
Margen de secciones	AWG
Capacidad de conexión de la conexión por resorte	
1 conductor	[mm ²]
2 conductores flexibles con puntera TWIN	[mm ²]
Datos generales	
Longitud a desaislar conexión por tornillo	[mm]
Longitud a desaislar conexión por resorte	[mm]
Rosca de tornillo	
Par de apriete	[Nm]
Aislamiento	
Clase de combustibilidad según UL 94	

Datos técnicos				
Anchura	Longitud	Altura NS 35/7,5		
10,3	68	48,3		
I _{máx.} [A]	U _{máx.} [V]	máx. Ø [mm ²]	AWG	
57 ¹⁾	800	0,5 - 16	20 - 6	
IEC 60947-7-1				
IEC	UL/CUL:	CSA	IEC/EN 60079-7	
800	600	-	-	
55 ¹⁾ / 10	50 / -	-	-	
10	-	-	-	
20 - 6	20-8	-	-	
Capacidad de conexión de la conexión por tornillo	Rígido	Flexible	Puntera	
			sin / con manguito de plástico	
0,5 - 16	0,5 - 16	0,5 - 10	0,5 - 10	
0,5 - 4	0,5 - 4	0,5 - 2,5	-	
			0,5 - 6	
IEC 60947-7-1				
IEC	UL/CUL:	CSA	IEC/EN 60079-7	
800	600	-	-	
24 ¹⁾ / 2,5	50 / -	-	-	
28 - 12	-	-	-	
Capacidad de conexión de la conexión por resorte	Rígido	Flexible	Puntera	
			sin / con manguito de plástico	
0,08 - 4	0,08 - 2,5	0,14 - 2,5	0,14 - 2,5	
			0,5	

Descripción	Número de polos	Color
Borne, para el montaje sobre NS 35...		gris azul

Datos de pedido			
Referencia	I _{máx.}	Código	Embalaje
STU 10/ 4X2,5		3033139	50
STU 10/ 4X2,5 BU		3033142	50

Borne de derivación, para encajar en los conos de introducción laterales		
		gris
Tapa, ancho 2,2 mm		
		gris
Puente enchufable		
	2	rojo
	5	rojo
	10	rojo
	20	rojo
Puente reductor ²⁾		
	2	rojo
Clavija de pruebas alineable, para el confeccionado individual de regletas de prueba		
		rojo
Cobertor de aviso, para los fosos de accionamiento, 5 polos		
		amarillo
Destornillador		

Accesorios			
AGK 4-UT 10		3047112	50
D-STU 10/ 4X2,5		3033197	50
FBS 2-5	24 A	3030161	50
FBS 5-5	24 A	3030190	50
FBS 10-5	24 A	3030213	10
FBS 20-5	24 A	3030226	10
RB ST (2,5/4)-1,5		3038943	10
PS-5		3030983	10
WST 2,5		3030941	50
SZF 2-0,8X4,0		1204520	10

Rotulación de la ranura central	UC-TM 10, UCT-TM 10 o ZB 10 (ver catálogo 5)
Rotulación de la ranura central y lateral	UC-TMF 5, UCT-TMF 5 o ZBF 5 (ver catálogo 5)

Rotulación de la ranura central	UC-TM 10, UCT-TM 10 o ZB 10 (ver catálogo 5)
Rotulación de la ranura central y lateral	UC-TMF 5, UCT-TMF 5 o ZBF 5 (ver catálogo 5)

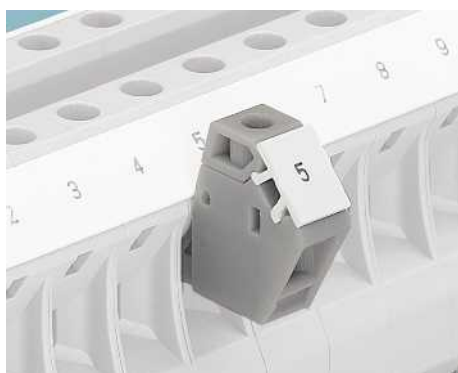
Bloque de bornes híbridos para distribución de potencial STU 35/ 4X10



- Con el borne híbrido STU 35/4x10 de conexión por resorte se divide una conducción de 35 mm² entre cuatro conexiones de 10 mm²
- La alimentación se realiza mediante una conexión por tornillo de 35 mm²
- La distribución dentro de la instalación se efectúa a través de cuatro conexiones por resorte en la sección nominal de 10 mm²
- El entrante de puente doble permite distribuciones adicionales de potencial
- Posibilidad de puenteo continuo con bornes estándar de la serie de bornes de conexión por resorte ST

Bornes de derivación AGK 4-UT...

- El borne de derivación aislado completamente utilizable opcionalmente permite una toma de tensión de hasta una tensión nominal de 1000 V (4 mm²)
- Rotulable en superficies grandes

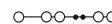


Observaciones:

Encontrará más puentes enchufables en la página 472.

1) La corriente de carga máxima no puede ser sobrepasada por la corriente suma de todos los conductores conectados.

2) Ha de tenerse en cuenta la tabla de puentes reductores, ver página 476.



35 (50) mm², 125 A, módulo de alimentación, 4 salidas 10 mm²



Dimensiones		[mm]
Datos eléctricos máx.		
Datos de dimensionamiento de la conexión por tornillo		
Tensión de dimensionamiento	[V]	1000
Corriente nominal / sección	[A] / [mm ²]	125 ¹⁾ / 35
Sección de dimensionamiento	[mm ²]	35
Margen de secciones	AWG	16 - 1/0
Capacidad de conexión de la conexión por tornillo		
1 conductor	[mm ²]	1,5 - 50
2 conductores (mismo tipo)	[mm ²]	1,5 - 16
2 conductores flexibles con puntera TWIN	[mm ²]	1,5 - 10
Datos de dimensionamiento de la conexión por resorte		
Tensión de dimensionamiento	[V]	1000
Corriente nominal / sección	[A] / [mm ²]	41 ¹⁾ / 6
Margen de secciones	AWG	24 - 8
Capacidad de conexión de la conexión por resorte		
1 conductor	[mm ²]	0,2 - 10
2 conductores flexibles con puntera TWIN	[mm ²]	0,2 - 6
Datos generales		
Longitud a desaislar conexión por tornillo	[mm]	18
Longitud a desaislar conexión por resorte	[mm]	12
Rosca de tornillo		M6
Par de apriete	[Nm]	3,2 - 3,7
Aislamiento		PA
Clase de combustibilidad según UL 94		V0

Datos técnicos			
Anchura	Longitud	Altura NS 35/7,5	
16,2	86	46,8	
I _{máx.} [A]	U _{máx.} [V]	máx. Ø [mm ²]	AWG
125 ¹⁾	1000	1,5 - 50	16 - 1/0
IEC 60947-7-1			
IEC	UL/CUL:	CSA	IEC/EN 60079-7
1000	600	-	-
125 ¹⁾ / 35	115 / -	-	-
35	-	-	-
16 - 1/0	14-2	-	-
Capacidad de conexión de la conexión por resorte		Puntera	
Rígido	Flexible	sin / con manguito de plástico	
1,5 - 50	1,5 - 35	1,5 - 35	1,5 - 35
1,5 - 16	1,5 - 10	1,5 - 10	-
		1,5 - 10	
IEC 60947-7-1			
IEC	UL/CUL:	CSA	IEC/EN 60079-7
1000	600	-	-
41 ¹⁾ / 6	115 / -	-	-
24 - 8	-	-	-
Capacidad de conexión de la conexión por resorte		Puntera	
Rígido	Flexible	sin / con manguito de plástico	
0,2 - 10	0,2 - 6	0,25 - 6	0,25 - 6
		0,5 - 1,5	

Descripción	Número de polos	Color
Borne, para el montaje sobre NS 35...		gris azul

Datos de pedido			
Referencia	I _{máx.}	Código	Embalaje
STU 35/ 4X10		3033126	25
STU 35/ 4X10 BU		3033210	25

Borne de derivación, para encajar en los conos de introducción laterales		gris
Puente enchufable		
	2	rojo
	5	rojo
Puente reductor²⁾		
	2	rojo
Clavija de pruebas, parte metálica, Ø 2,3-mm		rojo
Manguito aislante, para parte metálica MPS		rojo
Clavija de pruebas alineable, para el confeccionado individual de regletas de prueba		rojo
Destornillador		
Rotulación de la ranura central y lateral		

Accesorios			
AGK 4-UT 35		3047138	50
FBS 2-8	41 A	3030284	10
FBS 5-8	41 A	3030310	10
RB ST 6-(2,5/4)		3030860	10
MPS-MT		0201744	10
MPS-IH RD		0201676	10
PS-8		3031005	10
SZF 3-1,0X5,5		1206612	10
UC-TM 16, UCT-TM 16 o ZB 16,3 (ver catálogo 5)			

Bornes de conexión por resorte ST

Bornes de doble piso híbridos con conexión por tornillo STU ... en un lateral

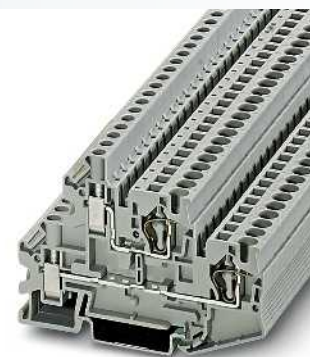
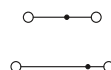
Los bornes de doble piso híbridos y compactos ofrecen el mayor confort de cableado y, al mismo tiempo, el máximo ahorro de espacio:

- Posibilidad de puenteo para llevar a cabo las diversas tareas de conmutación en ambos pisos
- Posibilidad de puenteo continuo con el borne de doble piso estándar STTB 4
- Para obtener una buena visión de conjunto todos los puntos de embornaje pueden rotularse

Soportes dobles para señalización STP ...

- Posibilidad de rotulación opcional y de superficie grande con ayuda del soporte doble para señalización STP ...

Observaciones:
Para la capacidad de corriente de los carriles, ver página 716.
Soportes dobles para señalización adecuados, ver página 484.
1) La corriente de carga máxima no puede ser sobrepasada por la corriente suma de todos los conductores conectados.



4 (6) mm², 36 A, borne de doble piso

Dimensiones		[mm]
Datos eléctricos máx.		
Datos de dimensionamiento		
Tensión de dimensionamiento	[V]	500
Corriente nominal / sección	[A] / [mm ²]	30 / 4
Sección de dimensionamiento	[mm ²]	4
Margen de secciones	AWG	26 - 10
Capacidad de conexión de la conexión por tornillo		
1 conductor	[mm ²]	0,14 - 6
2 conductores (mismo tipo)	[mm ²]	0,14 - 1,5
2 conductores flexibles con puntera TWIN	[mm ²]	0,5 - 2,5
Capacidad de conexión de la conexión por resorte		
1 conductor	[mm ²]	0,08 - 6
2 conductores flexibles con puntera TWIN	[mm ²]	0,5 - 1
Datos generales		
Longitud a desaislar conexión por tornillo	[mm]	10
Longitud a desaislar conexión por resorte	[mm]	10
Rosca de tornillo		M3
Par de apriete	[Nm]	0,6 - 0,8
Aislamiento		PA
Clase de combustibilidad según UL 94		V0



Datos técnicos				
Anchura	Longitud	Altura NS 35/7,5		
6,2	81	55,5		
I _{máx.} [A]	U _{máx.} [V]	máx. Ø [mm ²]	AWG	
36	500	0,14 - 6	26 - 10	
IEC 60947-7-1				
IEC	UL/CUL:	CSA	IEC/EN 60079-7	
Tensión de dimensionamiento	[V]	-	-	-
Corriente nominal / sección	[A] / [mm ²]	-	-	-
Sección de dimensionamiento	[mm ²]	-	-	-
Margen de secciones	AWG	-	-	-
Capacidad de conexión de la conexión por tornillo				
Rígido	Flexible	Puntera sin / con manguito de plástico		
0,14 - 6	0,14 - 6	0,14 - 4	0,14 - 4	
0,14 - 1,5	0,14 - 1,5	0,14 - 1,5	-	
			0,5 - 2,5	
Capacidad de conexión de la conexión por resorte				
Rígido	Flexible	Puntera sin / con manguito de plástico		
0,08 - 6	0,08 - 4	0,14 - 4	0,14 - 4	
			0,5 - 1	

Descripción	Número de polos	Color
Borne, para el montaje sobre NS 35...		gris azul
Borne, con empalmador de potencial, para el montaje sobre NS 35...		gris
Borne de tierra, para el montaje sobre NS 35...		amarillo-verde

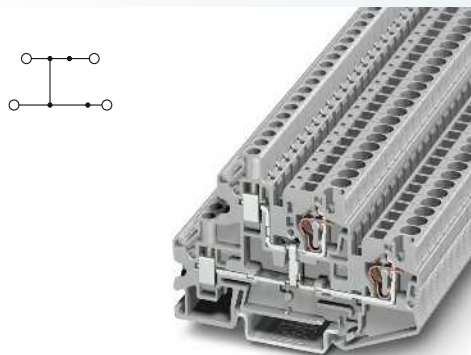
Datos de pedido			
Referencia	I _{máx.}	Código	Embalaje
STTB 4		3033155	50
STTB 4 BU		3033168	50

Accesorios		
Tapa, ancho 2,2 mm		gris
Puente enchufable		
	2	rojo
	3	rojo
	4	rojo
	5	rojo
	10	rojo
	20	rojo
Placa separadora, ancho 2 mm		gris
Soporte doble para señalización, encajable en los bornes de doble piso STTB 2,5, STTB 4, PTTB 2,5, PTTB 4 rotulable con UC-TM 5, ZB 5 o UC-TMF 5, ZBF 5		gris

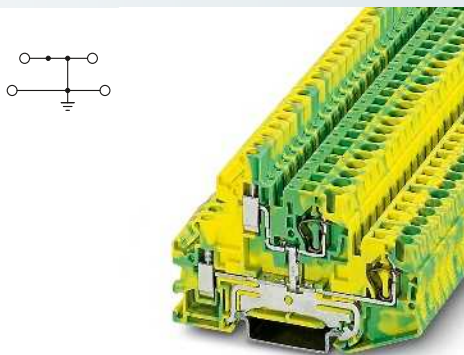
Accesorios			
D-STTB 4		3033207	50
FBS 2-6	26 A	3030336	50
FBS 3-6	26 A	3030242	50
FBS 4-6	26 A	3030255	50
FBS 5-6	26 A	3030349	50
FBS 10-6	26 A	3030271	10
FBS 20-6	26 A	3030365	10
ATP-STTB 4		3030747	50
STP 5-2		0800967	100
SZF 1-0,6X3,5		1204517	10

Destornillador
Rotulación de la ranura central
Rotulación de la ranura central y lateral

UC-TM 6, UCT-TM 6 o ZB 6 (ver catálogo 5)
UC-TMF 6, UCT-TMF 6 o ZBF 6 (ver catálogo 5)



4 (6) mm², 36 A, borne de doble piso, pisos con unión interna



4 (6) mm², borne de doble piso para conductor de protección



Datos técnicos			
Anchura	Longitud	Altura NS 35/7,5	
6,2	81	55,5	
I _{máx.} [A]	U _{máx.} [V]	máx. Ø [mm ²]	AWG
36*)	500	0,14 - 6	26 - 10
IEC 60947-7-1			
IEC	UL/CUL:	CSA	IEC/EN 60079-7
500	-	-	-
30 / 4	-	-	-
4	-	-	-
26 - 10	-	-	-
Rígido	Flexible	Puntera sin / con manguito de plástico	
0,14 - 6	0,14 - 6	0,14 - 4	0,14 - 4
0,14 - 1,5	0,14 - 1,5	0,14 - 1,5	-
			0,5 - 2,5
Rígido	Flexible	Puntera sin / con manguito de plástico	
0,08 - 6	0,08 - 4	0,14 - 4	0,14 - 4
			0,5 - 1
10			
10			
M3			
0,6 - 0,8			
PA			
V0			

Datos técnicos			
Anchura	Longitud	Altura NS 35/7,5	
6,2	81	55,5	
I _{máx.} [A]	U _{máx.} [V]	máx. Ø [mm ²]	AWG
		0,14 - 6	26 - 10
IEC 60947-7-2			
IEC	UL/CUL:	CSA	IEC/EN 60079-7
-	-	-	-
-	-	-	-
4	-	-	-
26 - 10	-	-	-
Rígido	Flexible	Puntera sin / con manguito de plástico	
0,14 - 6	0,14 - 6	0,14 - 4	0,14 - 4
0,14 - 1,5	0,14 - 1,5	0,14 - 1,5	-
			0,5 - 2,5
Rígido	Flexible	Puntera sin / con manguito de plástico	
0,08 - 6	0,08 - 4	0,14 - 4	0,14 - 4
			0,5 - 1
10			
10			
M3			
0,6 - 0,8			
PA			
V0			

Datos de pedido			
Referencia	I _{máx.}	Código	Embalaje
STTB 4-PV		3033184	50

Datos de pedido			
Referencia	I _{máx.}	Código	Embalaje
STTB 4-PE		3033171	50

Accesorios			
D-STTB 4		3033207	50
FBS 2-6	26 A	3030336	50
FBS 3-6	26 A	3030242	50
FBS 4-6	26 A	3030255	50
FBS 5-6	26 A	3030349	50
FBS 10-6	26 A	3030271	10
FBS 20-6	26 A	3030365	10
ATP-STTB 4		3030747	50
STP 5-2		0800967	100
SZF 1-0,6X3,5		1204517	10

Accesorios			
D-STTB 4		3033207	50
FBS 2-6		3030336	50
FBS 3-6		3030242	50
FBS 4-6		3030255	50
FBS 5-6		3030349	50
FBS 10-6		3030271	10
FBS 20-6		3030365	10
ATP-STTB 4		3030747	50
STP 5-2		0800967	100
SZF 1-0,6X3,5		1204517	10

UC-TM 6, UCT-TM 6 o ZB 6
(ver catálogo 5)
UC-TMF 6, UCT-TMF 6 o ZBF 6
(ver catálogo 5)

UC-TM 6, UCT-TM 6 o ZB 6
(ver catálogo 5)
UC-TMF 6, UCT-TMF 6 o ZBF 6
(ver catálogo 5)

Bornes para carril - CLIPLINE complete

Bornes de conexión por resorte ST

Bornes de paso en construcción de panel STS ...



Los bornes de conexión por resorte ST-DESK la más compactos en la construcción de panel STS ... se han desarrollado para el sistema de cableado en el que se ahorra espacio gracias al cableado por debajo del nivel de sujeción. Destacan por:

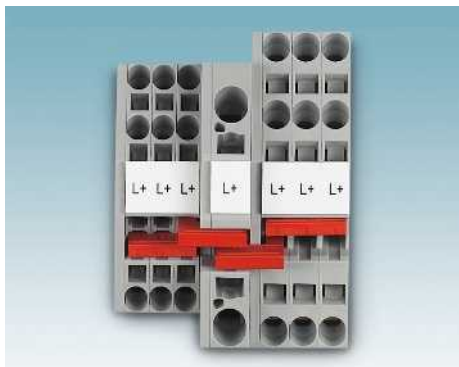
- Guía de conductores acodada para la aplicación en cajas de bornes planas
- Cableado de manejo sencillo gracias a la conexión frontal
- Máximo ahorro de espacio al utilizar sistemas de cableado a través de la tarjeta
- Los STS 2,5 und STS 4 equipados con cuatro entrantes de puente permiten gran número de posibilidades de puenteo de potencial
- Los bornes de paso con 2, 3 o 4 conexiones poseen el mismo contorno

Servicio de regletas de bornes

Fabricamos para usted regletas de bornes completamente premontadas para el montaje directo en el armario de control o instalación de conmutación. De este modo se simplifica la instalación, se ahorra tiempo y se reducen sus costes.

Alimentación de potencial

- Con la ayuda del puente reductor RB ST 6-(2,5/4) se pueden llevar a cabo



de la forma más sencilla alimentaciones de potencial para los bornes de conexión por resorte de una sección transversal más pequeña



2,5 (4) mm², 31 A, borne de paso

Observaciones:

- 1) Para indicaciones de instalación acerca del empleo de accesorios para aplicaciones Ex e, ver página 710.
- 2) Ha de tenerse en cuenta la tabla de puentes reductores, ver página 476.

Dimensiones		[mm]	
Datos eléctricos máx.			
$I_{m\acute{a}x.}$ [A]	$U_{m\acute{a}x.}$ [V]	máx. Ø [mm ²]	AWG
31	800	0,08 - 4	28 - 12
IEC 60947-7-1			
Datos de dimensionamiento			
Tensión de dimensionamiento [V]	800	600	600
Corriente nominal / sección [A] / [mm ²]	24 / 2,5	20 / -	20 / -
Sección de dimensionamiento [mm ²]	2,5	-	-
Margen de secciones AWG	28 - 12	28-12	28-12
Capacidad de conexión			
1 conductor [mm ²]	0,08 - 4	0,08 - 2,5	0,14 - 2,5
2 conductores flexibles con puntera TWIN [mm ²]			0,14 - 2,5
Datos generales			
Longitud a desaislar [mm]	10		
Aislamiento	PA		
Clase de combustibilidad según UL 94	V0		

Descripción	Número de polos	Color
Borne, para el montaje sobre NS 35...		gris azul naranja rojo

Tapa, ancho 2,2 mm		gris
Casquillo para retención del aislamiento, gama de secciones: 0,08 - 0,2 mm ²		blanco
0,25 - 0,5 mm ²		gris
0,75 - 1 mm ²		negro
Puente enchufable		
	2	rojo
	3	rojo
	4	rojo
	5	rojo
	10	rojo
	20	rojo

Puente reductor²⁾		
	2	rojo
Placa separadora, ancho 2 mm		gris
Adaptador de prueba, conector hembra de prueba, agujero 4 mm		gris
Clavija de pruebas, parte metálica, Ø 2,3-mm		rojo
Casquillo aislante, para parte metálica MPS		rojo
Clavija de pruebas alineable, para el confeccionado individual de regletas de prueba		rojo

Cobertor de aviso, para los fosos de accionamiento, 5 polos		amarillo
Destornillador		

Rotulación de la ranura central		
--	--	--



PTB 07ATEX1027U / IECEx PTB 07.0024U

Datos técnicos			
Anchura	Longitud	Altura NS 35/7,5	
5,2	49	43	
$I_{m\acute{a}x.}$ [A]	$U_{m\acute{a}x.}$ [V]	máx. Ø [mm ²]	AWG
31	800	0,08 - 4	28 - 12
IEC 60947-7-1			
IEC	UL/CUL:	CSA	IEC/EN 60079-7
Tensión de dimensionamiento [V]	800	600	600
Corriente nominal / sección [A] / [mm ²]	24 / 2,5	20 / -	20 / -
Sección de dimensionamiento [mm ²]	2,5	-	-
Margen de secciones AWG	28 - 12	28-12	28-12
Capacidad de conexión			
	Rígido	Flexible	Puntera
			sin / con manguito de plástico
1 conductor [mm ²]	0,08 - 4	0,08 - 2,5	0,14 - 2,5
2 conductores flexibles con puntera TWIN [mm ²]			0,14 - 2,5
Datos generales			
Longitud a desaislar [mm]	10		
Aislamiento	PA		
Clase de combustibilidad según UL 94	V0		

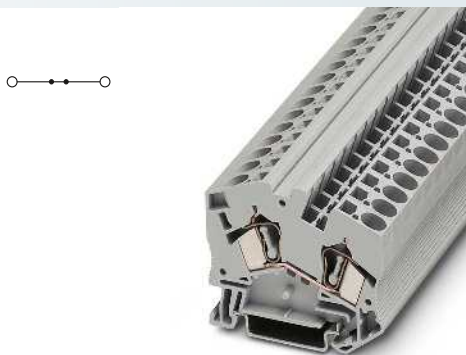
Datos de pedido			
Referencia	$I_{m\acute{a}x.}$	Código	Embalaje
STS 2,5		3036398	50
STS 2,5 BU		3036408	50
STS 2,5 OG		3037478	50
STS 2,5 RD		3037601	50

Accesorios ¹⁾			
D-ST5 2,5		3031762	50
ISH 2,5/0,2		3002843	50
ISH 2,5/0,5		3002856	50
ISH 2,5/1,0		3002869	50
FBS 2-5	24 A	3030161	50
FBS 3-5	24 A	3030174	50
FBS 4-5	24 A	3030187	50
FBS 5-5	24 A	3030190	50
FBS 10-5	24 A	3030213	10
FBS 20-5	24 A	3030226	10
ATP-QTC		3206209	50
PAI-4-N GY		3032871	10
MPS-MT		0201744	10
MPS-IH RD		0201676	10
PS-5		3030983	10
WST 2,5		3030941	50
SZF 1-0,6X3,5		1204517	10

UC-TM 5, UCT-TM 5 o ZB 5 (ver catálogo 5)			
---	--	--	--



4 (6) mm², 38 A, borne de paso



6 (10) mm², 57 A, borne de paso



Ex: PTB 07ATEX1027U / IECEx PTB 07.0024U



Datos técnicos			
Anchura	Longitud	Altura NS 35/7,5	
6,2	64,5	43	
I _{máx.} [A]	U _{máx.} [V]	máx. Ø [mm ²]	AWG
38	800	0,08 - 6	28 - 10
IEC 60947-7-1			
IEC	UL/CUL:	CSA	IEC/ EN 60079-7
800	600	600	550
32 / 4	30 / -	30 / -	28,5 / 4 // 34,5 / 6
4	-	-	4
28 - 10	28-10	28-10	28 - 10
Rígido	Flexible	Puntera sin / con manguito de plástico	
0,08 - 6	0,08 - 4	0,14 - 4	0,14 - 4 0,5 - 1
10	PA	V0	

Datos técnicos			
Anchura	Longitud	Altura NS 35/7,5	
8,2	58	50	
I _{máx.} [A]	U _{máx.} [V]	máx. Ø [mm ²]	AWG
57	800	0,2 - 10	24 - 8
IEC 60947-7-1			
IEC	UL/CUL:	CSA	IEC/ EN 60079-7
800	600	600	-
41 / 6	50 / -	50 / -	-
6	-	-	-
24 - 8	24-8	24-8	-
Rígido	Flexible	Puntera sin / con manguito de plástico	
0,2 - 10	0,2 - 6	0,25 - 6	0,25 - 6 0,25 - 1,5
12	PA	V0	

Datos de pedido			
Referencia	I _{máx.}	Código	Embalaje
STS 4		3036424	50
STS 4 BU		3036437	50
STS 4 OG		3037481	50
STS 4 RD		3037494	50

Datos de pedido			
Referencia	I _{máx.}	Código	Embalaje
STS 6		3038121	50
STS 6 BU		3038134	50

Accesorios ¹⁾			
D-ST5 4		3031704	50
ISH 4/0,5		3002885	50
ISH 4/1,0		3002898	50
FBS 2-6	32 A	3030336	50
FBS 3-6	32 A	3030242	50
FBS 4-6	32 A	3030255	50
FBS 5-6	32 A	3030349	50
FBS 10-6	32 A	3030271	10
FBS 20-6	32 A	3030365	10
ATP-ST 6		3024481	50
PAI-4-N GY		3032871	10
MPS-MT		0201744	10
MPS-IH RD		0201676	10
PS-6		3030996	10
WST 4		3030954	50
SZF 1-0,6X3,5		1204517	10

Accesorios ¹⁾			
D-ST5 6		3038189	50
FBS 2-8	41 A	3030284	10
FBS 3-8	41 A	3030297	10
FBS 4-8	41 A	3030307	10
FBS 5-8	41 A	3030310	10
FBS 10-8	41 A	3030323	10
RB ST 6-(2,5/4)		3030860	10
ATP-ST 6		3024481	50
PAI-4-N GY		3032871	10
MPS-MT		0201744	10
MPS-IH RD		0201676	10
PS-8		3031005	10
SZF 2-0,8X4,0		1204520	10

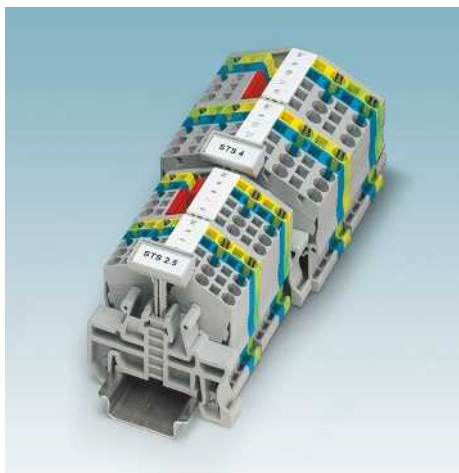
UC-TM 6, UCT-TM 6 o ZB 6 (ver catálogo 5)

UC-TM 8, UCT-TM 8 o ZB 8 (ver catálogo 5)

Bornes para carril - CLIPLINE complete

Bornes de conexión por resorte ST

Bornes de tierra en construcción de panel STS ...-PE



- De igual contorno y paso para los bornes de paso
- Contacto correcto mecánica y eléctricamente mediante el encastramiento sencillo en el carril portante
- Se cumplen todos los requisitos de la norma IEC 60947-7-2

Observaciones:

Para la capacidad de corriente de los carriles, ver página 716.

1) Para indicaciones de instalación acerca del empleo de accesorios para aplicaciones Ex e, ver página 710.



2,5 (4) mm², borne de tierra



Ex: Ex I, Ex II, Ex III

PTB 07ATEX1027U / IECEx PTB 07.0024U

Datos técnicos

Dimensiones	[mm]
Anchura	5,2
Longitud	49
Altura NS 35/7,5	43

Datos eléctricos máx.	
máx. Ø [mm ²]	0,08 - 4
AWG	28 - 12

Datos de dimensionamiento

Tensión de dimensionamiento	[V]	-	-	-	-
Corriente nominal / sección	[A] / [mm ²]	-	- / -	-	-
Sección de dimensionamiento	[mm ²]	2,5	-	-	2,5
Margen de secciones	AWG	28 - 12	28-12	28-12	28 - 12

Capacidad de conexión

1 conductor	[mm ²]	0,08 - 4
2 conductores flexibles con puntera TWIN	[mm ²]	0,08 - 2,5

Datos generales

Longitud a desaislar	[mm]	10
Aislamiento		PA
Clase de combustibilidad según UL 94		V0

IEC 60947-7-2	UL/CUL:	CSA	IEC/EN 60079-7
Rígido	Flexible	Puntera	
		sin / con manguito de plástico	
		0,14 - 2,5	0,14 - 2,5
			0,5

Descripción	Número de polos	Color
Borne de tierra, para el montaje sobre NS 35...		amarillo-verde

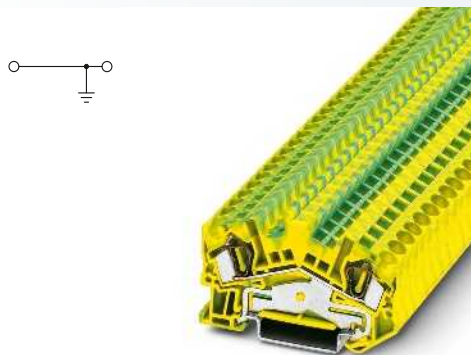
Datos de pedido

Referencia	Código	Embalaje
STS 2,5-PE	3036411	50

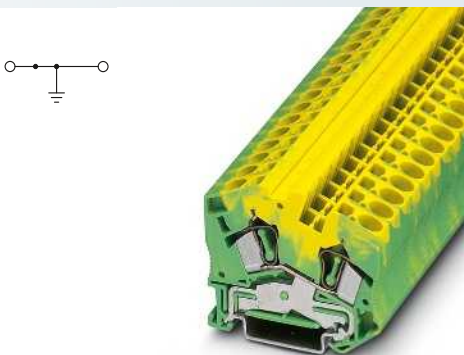
Accesorios¹⁾

Tapa, ancho 2,2 mm	gris
Casquillo para retención del aislamiento, gama de secciones:	
0,08 - 0,2 mm ²	blanco
0,25 - 0,5 mm ²	gris
0,75 - 1 mm ²	negro
Puente enchufable	
	2 rojo
	3 rojo
	4 rojo
	5 rojo
	10 rojo
Placa separadora, ancho 2 mm	gris
Adaptador de prueba, conector hembra de prueba, agujero 4 mm	gris
Clavija de pruebas, parte metálica, Ø 2,3-mm	
Casquillo aislante, para parte metálica MPS	rojo
Clavija de pruebas alineable, para el confeccionado individual de regletas de prueba	rojo
Cobertor de aviso, para los fosos de accionamiento, 5 polos	amarillo
Destornillador	
Rotulación de la ranura central	

D-ST5 2,5	3031762	50
ISH 2,5/0,2	3002843	50
ISH 2,5/0,5	3002856	50
ISH 2,5/1,0	3002869	50
ATP-QTC	3206209	50
WST 2,5	3030941	50
SZF 1-0,6X3,5	1204517	10
UC-TM 5, UCT-TM 5 o ZB 5 (ver catálogo 5)		



4 (6) mm², borne de tierra



6 (10) mm², borne de tierra

UL US PC VDE ABS B KR Lloyds Register ClassNK CB

Ex: IEC PTB 07ATEX1027U / IECEx PTB 07.0024U

UL US PC VDE ABS B Lloyds Register ClassNK

Datos técnicos			
Anchura	Longitud	Altura NS 35/7,5	
6,2	64,5	43	
		máx. Ø [mm ²]	AWG
		0,08 - 6	28 - 10
IEC 60947-7-2			
IEC	UL/CUL:	CSA	IEC/ EN 60079-7
-	-	-	-
4	- / -	-	4
28 - 10	28-10	28-10	28 - 10
Rígido	Flexible	Puntera	
		sin / con manguito de plástico	
0,08 - 6	0,08 - 4	0,14 - 4	0,14 - 4 0,5 - 1
10			
PA			
V0			

Datos técnicos			
Anchura	Longitud	Altura NS 35/7,5	
8,2	58	50	
		máx. Ø [mm ²]	AWG
		0,2 - 10	24 - 8
IEC 60947-7-2			
IEC	UL/CUL:	CSA	IEC/ EN 60079-7
-	-	-	-
6	- / -	-	-
24 - 8	24-8	24-8	-
Rígido	Flexible	Puntera	
		sin / con manguito de plástico	
0,2 - 10	0,2 - 6	0,25 - 6	0,25 - 6 0,25 - 1,5
12			
PA			
V0			

Datos de pedido		
Referencia	Código	Embalaje
STS 4-PE	3036440	50

Datos de pedido		
Referencia	Código	Embalaje
STS 6-PE	3038147	50

Accesorios ¹⁾		
D-ST5 4	3031704	50
ISH 4/0,5	3002885	50
ISH 4/1,0	3002898	50
ATP-ST 6	3024481	50
WST 4	3030954	50
SZF 1-0,6X3,5	1204517	10

Accesorios ¹⁾		
D-ST5 6	3038189	50
FBS 2-8	3030284	10
FBS 3-8	3030297	10
FBS 4-8	3030307	10
FBS 5-8	3030310	10
FBS 10-8	3030323	10
ATP-ST 6	3024481	50
PAI-4-N GY	3032871	10
MPS-MT	0201744	10
MPS-IH RD	0201676	10
PS-8	3031005	10
SZF 2-0,8X4,0	1204520	10

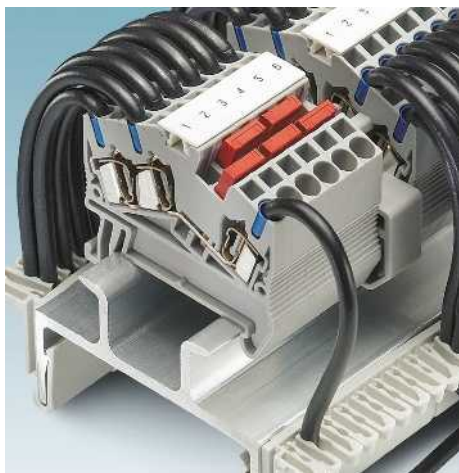
UC-TM 6, UCT-TM 6 o ZB 6 (ver catálogo 5)

UC-TM 8, UCT-TM 8 o ZB 8 (ver catálogo 5)

Bornes para carril - CLIPLINE complete

Bornes de conexión por resorte ST

Bornes de paso con 3 conexiones, en construcción de panel STS ...-TWIN



- De igual contorno y paso para los bornes de paso
- Punteado transversal con los bornes de paso adyacentes mediante el sistema de puente enchufable continuo FBS ...

STS 4-TWIN/L compactos

- El espacio necesario del borne de paso de 4 mm² con 3 conexiones se reduce a un mínimo gracias al compacto pie de encaje de los STS 4-TWIN/L

Observaciones:

- 1) La corriente de carga máxima no puede ser sobrepasada por la corriente suma de todos los conductores conectados.
- 2) Para indicaciones de instalación acerca del empleo de accesorios para aplicaciones Ex e, ver página 710.
- 3) Ha de tenerse en cuenta la tabla de puentes reductores, ver página 476.



2,5 (4) mm², 28 A, borne de paso, 3 conexiones



Ex: PTB 07ATEX1027U / IECEx PTB 07.0024U

Datos técnicos

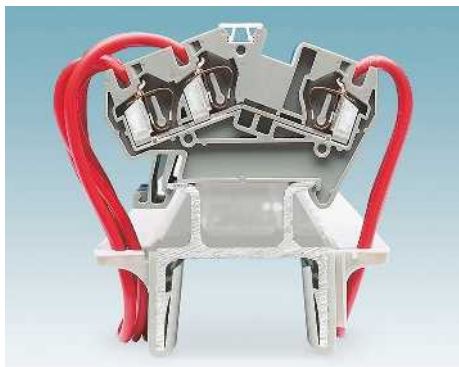
Dimensiones		Datos eléctricos máx.		Datos de dimensionamiento	
[mm]					
Anchura	Longitud	Altura NS 35/7,5			
5,2	51	43			
I _{máx.} [A]	U _{máx.} [V]	máx. Ø [mm ²]	AWG		
28 ¹⁾	800	0,08 - 4	28 - 12		
IEC 60947-7-1				Ex	
IEC	UL/CUL:	CSA	IEC/EN 60079-7		
Tensión de dimensionamiento [V]	800	600	600	550	
Corriente nominal / sección [A] / [mm ²]	24 ¹⁾ / 2,5	20 / -	20 / -	21 / 2,5 // 25,5 / 4	
Sección de dimensionamiento [mm ²]	2,5	-	-	2,5	
Margen de secciones AWG	28 - 12	28-12	28-12	28 - 12	
Capacidad de conexión		Rígido		Flexible	
1 conductor [mm ²]	0,08 - 4	0,08 - 2,5	Puntera sin / con manguito de plástico		
2 conductores flexibles con puntera TWIN [mm ²]			0,14 - 2,5	0,14 - 2,5	
Datos generales				0,5	
Longitud a desaislar [mm]	10				
Aislamiento	PA				
Clase de combustibilidad según UL 94	V0				

Datos de pedido

Descripción	Número de polos	Color	Referencia	I _{máx.}	Código	Embalaje
Borne, para el montaje sobre NS 35...		gris azul naranja	STS 2,5-TWIN STS 2,5-TWIN BU STS 2,5-TWIN OG		3031720 3036275 3037504	50 50 50

Accesorios²⁾

Descripción	Número de polos	Color	Referencia	I _{máx.}	Código	Embalaje
Tapa, ancho 2,2 mm		gris	D-ST5 2,5		3031762	50
Casquillo para retención del aislamiento, gama de secciones:			ISH 2,5/0,2		3002843	50
0,08 - 0,2 mm ²		blanco	ISH 2,5/0,5		3002856	50
0,25 - 0,5 mm ²		gris	ISH 2,5/1,0		3002869	50
0,75 - 1 mm ²		negro	FBS 2-5	24 A	3030161	50
Puente enchufable	2	rojo	FBS 3-5	24 A	3030174	50
	3	rojo	FBS 4-5	24 A	3030187	50
	4	rojo	FBS 5-5	24 A	3030190	50
	5	rojo	FBS 10-5	24 A	3030213	10
	10	rojo	FBS 20-5	24 A	3030226	10
	20	rojo	ATP-QTC		3206209	50
Puente reductor ³⁾	2	rojo	PAI-4-N GY		3032871	10
Placa separadora, ancho 2 mm		gris	MPS-MT		0201744	10
Adaptador de prueba, conector hembra de prueba, agujero 4 mm		gris	MPS-IH RD		0201676	10
Clavija de pruebas, parte metálica, Ø 2,3-mm		rojo	PS-5		3030983	10
Casquillo aislante, para parte metálica MPS		rojo	WST 2,5		3030941	50
Clavija de pruebas alineable, para el confeccionado individual de regletas de prueba		rojo	SZF 1-0,6X3,5		1204517	10
Cobertor de aviso, para los fosos de accionamiento, 5 polos		amarillo	UC-TM 5, UCT-TM 5 o ZB 5 (ver catálogo 5)			
Destornillador						
Rotulación de la ranura central						





4 (6) mm², 38 A, borne de paso, 3 conexiones



4 (6) mm², 38 A, borne de paso, 3 conexiones



6 (10) mm², 57 A, borne de paso, 3 conexiones



Ex: PTB 07ATEX1027U / IECEx PTB 07.0024U



Datos técnicos			
Anchura	Longitud	Altura NS 35/7,5	
6,2	64,5	43	
I _{máx.} [A]	U _{máx.} [V]	máx. Ø [mm ²]	AWG
38 ¹⁾	800	0,08 - 6	28 - 10
IEC 60947-7-1			
IEC	UL/CUL:	CSA	IEC/EN 60079-7
800	600	600	550
32 ¹⁾ / 4	30 / -	30 / -	30 / 4 // 33 / 6
4	-	-	4
28 - 10	28-10	28-10	28 - 10
Rígido	Flexible	Puntera sin / con manguito de plástico	
0,08 - 6	0,08 - 4	0,14 - 4	0,14 - 4 0,5 - 1
10	PA	V0	

Datos técnicos			
Anchura	Longitud	Altura NS 35/7,5	
6,2	64,6	43	
I _{máx.} [A]	U _{máx.} [V]	máx. Ø [mm ²]	AWG
38 ¹⁾	800	0,08 - 6	28 - 10
IEC 60947-7-1			
IEC	UL/CUL:	CSA	IEC/EN 60079-7
800	600	-	-
32 ¹⁾ / 4	30 / -	-	-
4	-	-	-
28 - 10	28-10	-	-
Rígido	Flexible	Puntera sin / con manguito de plástico	
0,08 - 6	0,08 - 4	0,14 - 4	0,14 - 4 0,5 - 1
10	PA	V0	

Datos técnicos			
Anchura	Longitud	Altura NS 35/7,5	
8,2	70	50	
I _{máx.} [A]	U _{máx.} [V]	máx. Ø [mm ²]	AWG
57 ¹⁾	800	0,2 - 10	24 - 8
IEC 60947-7-1			
IEC	UL/CUL:	CSA	IEC/EN 60079-7
800	600	600	-
41 ¹⁾ / 6	50 / -	50 / -	-
6	-	-	-
24 - 8	24-8	24-8	-
Rígido	Flexible	Puntera sin / con manguito de plástico	
0,2 - 10	0,2 - 6	0,25 - 6	0,25 - 6 0,25 - 1,5
12	PA	V0	

Datos de pedido			
Referencia	I _{máx.}	Código	Embalaje
STS 4-TWIN		3031665	50
STS 4-TWIN BU		3036291	50
STS 4-TWIN OG		3037533	50

Datos de pedido			
Referencia	I _{máx.}	Código	Embalaje
STS 4-TWIN/L		3036592	50
STS 4-TWIN/L BU		3036589	50

Datos de pedido			
Referencia	I _{máx.}	Código	Embalaje
STS 6-TWIN		3038150	50
STS 6-TWIN BU		3038163	50

Accesorios ²⁾			
D-ST5 4		3031704	50
ISH 4/0,5		3002885	50
ISH 4/1,0		3002898	50
FBS 2-6	32 A	3030336	50
FBS 3-6	32 A	3030242	50
FBS 4-6	32 A	3030255	50
FBS 5-6	32 A	3030349	50
FBS 10-6	32 A	3030271	10
FBS 20-6	32 A	3030365	10
ATP-ST 6		3024481	50
PAI-4-N GY		3032871	10
MPS-MT		0201744	10
MPS-IH RD		0201676	10
PS-6		3030996	10
WST 4		3030954	50
SZF 1-0,6X3,5		1204517	10

Accesorios ²⁾			
D-ST5 4-TWIN/L		3036770	50
ISH 4/0,5		3002885	50
ISH 4/1,0		3002898	50
FBS 2-6	32 A	3030336	50
FBS 3-6	32 A	3030242	50
FBS 4-6	32 A	3030255	50
FBS 5-6	32 A	3030349	50
FBS 10-6	32 A	3030271	10
FBS 20-6	32 A	3030365	10
ATP-ST 6		3024481	50
PAI-4-N GY		3032871	10
MPS-MT		0201744	10
MPS-IH RD		0201676	10
PS-6		3030996	10
WST 4		3030954	50
SZF 1-0,6X3,5		1204517	10

Accesorios ²⁾			
D-ST5 6-TWIN		3038202	50
FBS 2-8	41 A	3030284	10
FBS 3-8	41 A	3030297	10
FBS 4-8	41 A	3030307	10
FBS 5-8	41 A	3030310	10
FBS 10-8	41 A	3030323	10
RB ST 6-(2,5/4)		3030860	10
ATP-ST 6		3024481	50
PAI-4-N GY		3032871	10
MPS-MT		0201744	10
MPS-IH RD		0201676	10
PS-8		3031005	10
SZF 2-0,8X4,0		1204520	10

UC-TM 6, UCT-TM 6 o ZB 6 (ver catálogo 5)

UC-TM 6, UCT-TM 6 o ZB 6 (ver catálogo 5)

UC-TM 8, UCT-TM 8 o ZB 8 (ver catálogo 5)

Bornes para carril - CLIPLINE complete

Bornes de conexión por resorte ST

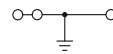
Los bornes de tierra con 3 conexiones, en construcción de panel STS ...-TWIN-PE

- De igual contorno y paso para los bornes de paso
- Contacto correcto mecánica y eléctricamente mediante el encastre sencillo en el carril portante
- Se cumplen todos los requisitos de la norma IEC 60947-7-2

Observaciones:

Para la capacidad de corriente de los carriles, ver página 716.

1) Para indicaciones de instalación acerca del empleo de accesorios para aplicaciones Ex e, ver página 710.



2,5 (4) mm², borne de tierra, 3 conexiones



Ex: IEC
PTB 07ATEX1027U / IECEx PTB 07.0024U

Dimensiones		[mm]
Datos eléctricos máx.		
Datos de dimensionamiento		
Tensión de dimensionamiento	[V]	-
Corriente nominal / sección	[A] / [mm ²]	- / -
Sección de dimensionamiento	[mm ²]	2,5
Margen de secciones	AWG	28 - 12
Capacidad de conexión		
1 conductor	[mm ²]	0,08 - 4
2 conductores flexibles con puntera TWIN	[mm ²]	0,08 - 2,5
Datos generales		
Longitud a desaislar	[mm]	10
Aislamiento		PA
Clase de combustibilidad según UL 94		V0

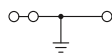
Datos técnicos			
Anchura	Longitud	Altura NS 35/7,5	
5,2	51	43	
		máx. Ø [mm ²]	AWG
		0,08 - 4	28 - 12
IEC 60947-7-2			
IEC	UL/CUL:	CSA	IEC/EN 60079-7
Rígido			
		Puntera	
		sin / con manguito de plástico	
0,08 - 4	0,08 - 2,5	0,14 - 2,5	0,14 - 2,5
		0,5	

Descripción	Número de polos	Color
Borne de tierra, para el montaje sobre NS 35...		amarillo-verde

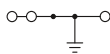
Datos de pedido		
Referencia	Código	Embalaje
STS 2,5-TWIN-PE	3031733	50

Tapa, ancho 2,2 mm	gris
Casquillo para retención del aislamiento, gama de secciones:	
0,08 - 0,2 mm ²	blanco
0,25 - 0,5 mm ²	gris
0,75 - 1 mm ²	negro
Puente enchufable	
	2 rojo
	3 rojo
	4 rojo
	5 rojo
	10 rojo
Placa separadora, ancho 2 mm	gris
Adaptador de prueba, conector hembra de prueba, agujero 4 mm	gris
Clavija de pruebas, parte metálica, Ø 2,3-mm	
Casquillo aislante, para parte metálica MPS	rojo
Clavija de pruebas alineable, para el confeccionado individual de regletas de prueba	rojo
Cobertor de aviso, para los fosos de accionamiento, 5 polos	amarillo
Destornillador	
Rotulación de la ranura central	

Accesorios ¹⁾		
D-ST5 2,5	3031762	50
ISH 2,5/0,2	3002843	50
ISH 2,5/0,5	3002856	50
ISH 2,5/1,0	3002869	50
ATP-QTC	3206209	50
WST 2,5	3030941	50
SZF 1-0,6X3,5	1204517	10
UC-TM 5, UCT-TM 5 o ZB 5 (ver catálogo 5)		



4 (6) mm², borne de tierra, 3 conexiones



6 (10) mm², borne de tierra, 3 conexiones



Ex: PTB 07ATEX1027U / IECEx PTB 07.0024U



Datos técnicos			
Anchura	Longitud	Altura NS 35/7,5	
6,2	64,5	43	
		máx. Ø [mm ²]	AWG
		0,08 - 6	28 - 10
IEC 60947-7-2		IEC/EN 60079-7	
IEC	UL/CUL:	CSA	IEC/EN 60079-7
-	-	-	-
4	-/-	-	4
28 - 10	28-10	28-10	28 - 10
Rígido	Flexible	Puntera	
		sin / con manguito de plástico	
0,08 - 6	0,08 - 4	0,14 - 4	0,14 - 4 0,5 - 1
10			
PA			
V0			

Datos técnicos			
Anchura	Longitud	Altura NS 35/7,5	
8,2	70	50	
		máx. Ø [mm ²]	AWG
		0,2 - 10	24 - 8
IEC 60947-7-2		IEC/EN 60079-7	
IEC	UL/CUL:	CSA	IEC/EN 60079-7
-	-	-	-
6	-/-	-	-
24 - 8	24-8	24-8	-
Rígido	Flexible	Puntera	
		sin / con manguito de plástico	
0,2 - 10	0,2 - 6	0,25 - 6	0,25 - 6 0,25 - 1,5
12			
PA			
V0			

Datos de pedido		
Referencia	Código	Embalaje
STS 4-TWIN-PE	3031678	50

Datos de pedido		
Referencia	Código	Embalaje
STS 6-TWIN-PE	3038176	50

Accesorios ¹⁾		
D-ST5 4	3031704	50
ISH 4/0,5	3002885	50
ISH 4/1,0	3002898	50
ATP-ST 6	3024481	50
WST 4	3030954	50
SZF 1-0,6X3,5	1204517	10

Accesorios ¹⁾		
D-ST5 6-TWIN	3038202	50
FBS 2-8	3030284	10
FBS 3-8	3030297	10
FBS 4-8	3030307	10
FBS 5-8	3030310	10
FBS 10-8	3030323	10
ATP-ST 6	3024481	50
PAI-4-N GY	3032871	10
MPS-MT	0201744	10
MPS-IH RD	0201676	10
PS-8	3031005	10
SZF 2-0,8X4,0	1204520	10

UC-TM 6, UCT-TM 6 o ZB 6 (ver catálogo 5)

UC-TM 8, UCT-TM 8 o ZB 8 (ver catálogo 5)

Bornes para carril - CLIPLINE complete

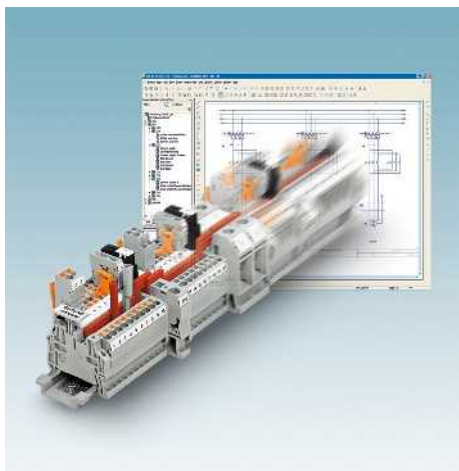
Bornes de conexión por resorte ST

Bornes de paso con 4 conexiones, en construcción de panel STS ...-QUATTRO



- Estos compactos bornes de cuatro conductores poseen el mismo contorno que los bornes de tres conectores y de paso, que son iguales en el corte transversal
- Bornes de tierra de igual contorno disponibles
- Contacto correcto mecánica y eléctricamente mediante el encastre sencillo en el carril portante
- Se cumplen todos los requisitos de la norma IEC 60947-7-2

CLIP PROJECT Planning permite una planificación y estudio de proyectos rápidos y cómodos de las regletas de bornes sin errores.



Observaciones:

Para la capacidad de corriente de los carriles, ver página 716.

1) La corriente de carga máxima no puede ser sobrepasada por la corriente suma de todos los conductores conectados.

2) Para indicaciones de instalación acerca del empleo de accesorios para aplicaciones Ex e, ver página 710.



2,5 (4) mm², 28 A, borne de paso, 4 conexiones



Ex: PTB 07ATEX1027U / IECEx PTB 07.0024U

Datos técnicos

Dimensiones		Longitud		Altura NS 35/7,5	
[mm]		5,2	51	43	
Datos eléctricos máx.		I _{máx.} [A]	U _{máx.} [V]	máx. Ø [mm ²]	AWG
		28 ¹⁾	800	0,08 - 4	28 - 12
		IEC 60947-7-1			
Datos de dimensionamiento		IEC	UL/CUL:	CSA	IEC/EN 60079-7
Tensión de dimensionamiento	[V]	800	600	600	550
Corriente nominal / sección	[A] / [mm ²]	24 ¹⁾ / 2,5	20 / -	20 / -	20,5 / 2,5 // 25 / 4
Sección de dimensionamiento	[mm ²]	2,5	-	-	2,5
Margen de secciones	AWG	28 - 12	28-12	28-12	28 - 12
Capacidad de conexión		Rígido	Flexible	Puntera	
1 conductor	[mm ²]	0,08 - 4	0,08 - 2,5	sin / con manguito de plástico	
2 conductores flexibles con puntera TWIN	[mm ²]			0,14 - 2,5 0,14 - 2,5	
				0,5	
Datos generales		Longitud a desaislar [mm]			
		10			
		PA			
		V0			
		Clase de combustibilidad según UL 94			

Datos de pedido

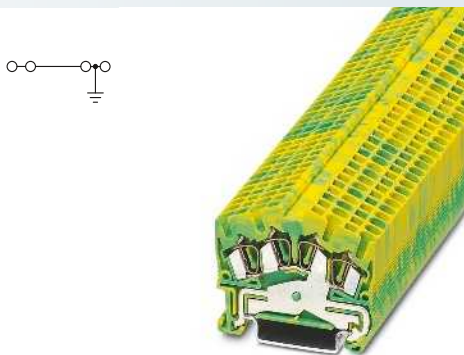
Descripción	Color	Referencia	Código	Embalaje
Borne, para el montaje sobre NS 35...	gris	STS 2,5-QUATTRO	3031746	50
	azul	STS 2,5-QUATTRO BU	3036288	50
	naranja	STS 2,5-QUATTRO OG	3037575	50
	rojo	STS 2,5-QUATTRO RD	3037562	50
Borne de tierra, para el montaje sobre NS 35...	amarillo-verde			

Accesorios²⁾

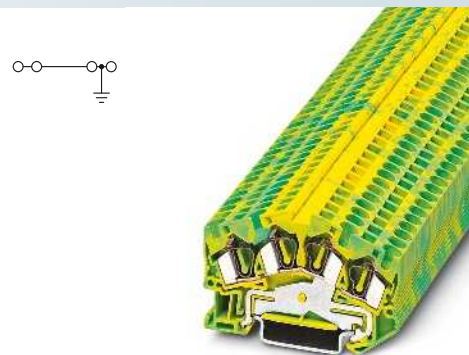
Tapa, ancho 2,2 mm	gris	D-ST5 2,5	3031762	50
Casquillo para retención del aislamiento, gama de secciones:		ISH 2,5/0,2	3002843	50
0,08 - 0,2 mm ²	blanco	ISH 2,5/0,5	3002856	50
0,25 - 0,5 mm ²	gris	ISH 2,5/1,0	3002869	50
0,75 - 1 mm ²	negro	ATP-QTC	3206209	50
Placa separadora, ancho 2 mm	gris	WST 2,5	3030941	50
Cobertor de aviso, para los fosos de accionamiento, 5 polos	amarillo	SZF 1-0,6X3,5	1204517	10
Destornillador		UC-TM 5, UCT-TM 5 o ZB 5 (ver catálogo 5)		
Rotulación de la ranura central				



4 (6) mm², 38 A, borne de paso, 4 conexiones



2,5 (4) mm², borne de tierra, 4 conexiones



4 (6) mm², borne de tierra, 4 conexiones

UL US PC ABS BL KR Lloyd Kapschot ClassNK CCA

Ex: PTB 07ATEX1027U / IECEx PTB 07.0024U

UL US PC ABS VDE BL KR Lloyd Kapschot CCA CB

Ex: PTB 07ATEX1027U / IECEx PTB 07.0024U

UL US PC ABS BL KR Lloyd Kapschot ClassNK CCA

Ex: PTB 07ATEX1027U / IECEx PTB 07.0024U

Datos técnicos			
Anchura	Longitud	Altura NS 35/7,5	
6,2	64,5	43	
$I_{m\max}$ [A]	$U_{m\max}$ [V]	máx. Ø [mm ²]	AWG
38 ¹⁾	800	0,08 - 6	28 - 10
IEC 60947-7-1			
IEC	UL/CUL:	CSA	IEC/ EN 60079-7
800	600	600	550
32 ¹⁾ / 4	30 / -	30 / -	28,5 / 4 // 35 / 6
4	-	-	4
28 - 10	28-10	28-10	28 - 10
Rígido	Flexible	Puntera	
		sin / con manguito de plástico	
0,08 - 6	0,08 - 4	0,14 - 4	0,14 - 4 0,5 - 1
10	PA	V0	

Datos técnicos			
Anchura	Longitud	Altura NS 35/7,5	
5,2	51	43	
$I_{m\max}$ [A]	$U_{m\max}$ [V]	máx. Ø [mm ²]	AWG
25 ¹⁾	400	0,08 - 4	28 - 12
IEC 60947-7-2			
IEC	UL/CUL:	CSA	IEC/ EN 60079-7
-	-	-	-
-	- / -	-	-
2,5	-	-	2,5
28 - 12	28-12	28-12	28 - 12
Rígido	Flexible	Puntera	
		sin / con manguito de plástico	
0,08 - 4	0,08 - 2,5	0,14 - 2,5	0,14 - 2,5 0,5
10	PA	V0	

Datos técnicos			
Anchura	Longitud	Altura NS 35/7,5	
6,2	64,5	43	
$I_{m\max}$ [A]	$U_{m\max}$ [V]	máx. Ø [mm ²]	AWG
38 ¹⁾	800	0,08 - 6	28 - 10
IEC 60947-7-2			
IEC	UL/CUL:	CSA	IEC/ EN 60079-7
-	-	-	-
-	- / -	-	-
4	-	-	4
28 - 10	28-10	28-10	28 - 10
Rígido	Flexible	Puntera	
		sin / con manguito de plástico	
0,08 - 6	0,08 - 4	0,14 - 4	0,14 - 4 0,5 - 1
10	PA	V0	

Datos de pedido		
Referencia	Código	Embalaje
STS 4-QUATTRO	3031681	50
STS 4-QUATTRO BU	3036301	50
STS 4-QUATTRO OG	3037546	50
STS 4-QUATTRO RD	3037559	50

Datos de pedido		
Referencia	Código	Embalaje
STS 2,5-QUATTRO-PE	3031759	50

Datos de pedido		
Referencia	Código	Embalaje
STS 4-QUATTRO-PE	3031694	50

Accesorios ²⁾		
D-ST5 4	3031704	50
ISH 4/0,5	3002885	50
ISH 4/1,0	3002898	50
ATP-ST 6	3024481	50
WST 4	3030954	50
SZF 1-0,6X3,5	1204517	10

Accesorios ²⁾		
D-ST5 2,5	3031762	50
ISH 2,5/0,2	3002843	50
ISH 2,5/0,5	3002856	50
ISH 2,5/1,0	3002869	50
ATP-QTC	3206209	50
WST 2,5	3030941	50
SZF 1-0,6X3,5	1204517	10

Accesorios ²⁾		
D-ST5 4	3031704	50
ISH 4/0,5	3002885	50
ISH 4/1,0	3002898	50
ATP-ST 6	3024481	50
WST 4	3030954	50
SZF 1-0,6X3,5	1204517	10

UC-TM 6, UCT-TM 6 o ZB 6 (ver catálogo 5)

UC-TM 5, UCT-TM 5 o ZB 5 (ver catálogo 5)

UC-TM 6, UCT-TM 6 o ZB 6 (ver catálogo 5)

Bornes para carril - CLIPLINE complete

Bornes de conexión por resorte ST

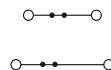
Bornes de doble piso en construcción de panel STTBS ...



Los bornes de doble piso compacto STTBS ... en construcción de panel se distinguen por:

- Dos fosos de puentado en ambos pisos para todas las tareas de la distribución de potencial
- Dos posibilidades de rotulación de gran superficie
- La asignación de la rotulación al piso se reconoce gracias a una diferencia de altura de las ranuras de rotulación
- Puentado de potencial de los pisos con el puente de potencial vertical **FBS-PV**, ver figura inferior

Observaciones:
Para la capacidad de corriente de los carriles, ver página 716.
1) La corriente de carga máxima no puede ser sobrepasada por la corriente suma de todos los conductores conectados.
2) Para indicaciones de instalación acerca del empleo de accesorios para aplicaciones Ex e, ver página 710.



2,5 (4) mm², 26 A, borne de doble piso



PTB 07ATEX1027U / IECEx PTB 07.0024U

Dimensiones		[mm]
Datos eléctricos máx.		
$I_{m\acute{a}x.}$ [A]	$U_{m\acute{a}x.}$ [V]	máx. Ø [mm ²] AWG
26	500	0,08 - 4 28 - 12
IEC 60947-7-1		
Datos de dimensionamiento		
Tensión de dimensionamiento [V]	500	600 300 440
Corriente nominal / sección [A] / [mm ²]	22 / 2,5	20 / - 20 / - 19,5 / 2,5 // 23,5 / 4
Sección de dimensionamiento [mm ²]	2,5	- - 2,5
Margen de secciones AWG	28 - 12	28-12 28-12 28 - 12
Capacidad de conexión		
1 conductor [mm ²]	0,08 - 4	0,14 - 2,5 0,14 - 2,5
2 conductores flexibles con puntera TWIN [mm ²]	0,08 - 2,5	0,14 - 2,5 0,14 - 2,5
Datos generales		
Longitud a desaislar [mm]	10	
Aislamiento	PA	
Clase de combustibilidad según UL 94	V0	

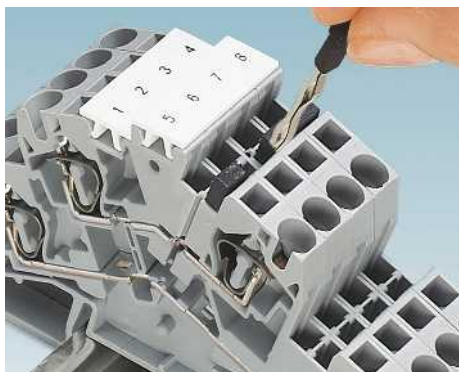
Datos técnicos				
Anchura	Longitud	Altura NS 35/7,5		
5,2	78	55		
$I_{m\acute{a}x.}$ [A]	$U_{m\acute{a}x.}$ [V]	máx. Ø [mm ²]	AWG	
26	500	0,08 - 4	28 - 12	
IEC 60947-7-1				
IEC	UL/CUL:	CSA	IEC/EN 60079-7	
			Puntera sin / con manguito de plástico	
Rígido	Flexible		0,14 - 2,5 0,14 - 2,5	
			0,5	
			10	
			PA	
			V0	

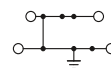
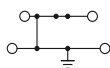
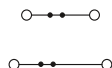
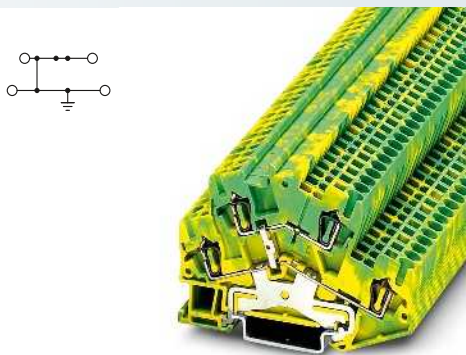
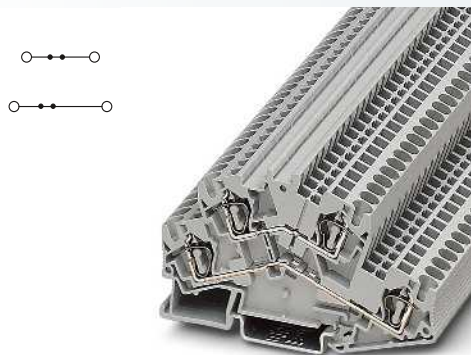
Descripción	Número de polos	Color
Borne, para el montaje sobre NS 35...		gris
Borne, con equipotencial entre pisos, para montaje sobre NS 35... ¹⁾		gris
Borne de tierra, para el montaje sobre NS 35...		amarillo-verde

Datos de pedido			
Referencia	$I_{m\acute{a}x.}$	Código	Embalaje
STTBS 2,5		3038464	50
STTBS 2,5 BU		3038493	50
STTBS 2,5-PV		3038477	50
STTBS 2,5-PV BU		3035289	50

Tapa, ancho 2,2 mm		gris
Casquillo para retención del aislamiento, gama de secciones:		
0,08 - 0,2 mm ²		blanco
0,25 - 0,5 mm ²		gris
0,75 - 1 mm ²		negro
Puente enchufable		
	2	rojo
	3	rojo
	4	rojo
	5	rojo
	10	rojo
	20	rojo
Puente de potencial vertical, para la conexión de los pisos superior e inferior		negro
Adaptador de prueba, conector hembra de prueba, agujero 4 mm		gris
Clavija de pruebas, parte metálica, Ø 2,3-mm		
Casquillo aislante, para parte metálica MPS		rojo
Clavija de pruebas alineable, para el confeccionado individual de regletas de prueba		rojo
Cobertor de aviso, para los fosos de accionamiento, 5 polos		amarillo
Destornillador		
Rotulación de la ranura central		

Accesorios ²⁾			
D-STTBS 2,5		3038503	50
ISH 2,5/0,2		3002843	50
ISH 2,5/0,5		3002856	50
ISH 2,5/1,0		3002869	50
FBS 2-5	22 A	3030161	50
FBS 3-5	22 A	3030174	50
FBS 4-5	22 A	3030187	50
FBS 5-5	22 A	3030190	50
FBS 10-5	22 A	3030213	10
FBS 20-5	22 A	3030226	10
FBS-PV		3032185	50
PAI-4-N GY		3032871	10
MPS-MT		0201744	10
MPS-IH RD		0201676	10
PS-5		3030983	10
WST 2,5		3030941	50
SZF 1-0,6X3,5		1204517	10
UC-TM 5, UCT-TM 5 o ZB 5 (ver catálogo 5)			





4 (6) mm², 34 A, borne de doble piso

2,5 (4) mm², borne de doble piso para conductor de protección

4 (6) mm², borne de doble piso para conductor de protección



PTB 07ATEX1027U / IECEx PTB 07.0024U

Datos técnicos			
Anchura	Longitud	Altura NS 35/7,5	
6,2	92,4	55	
I _{máx.} [A]	U _{máx.} [V]	máx. Ø [mm ²]	AWG
34	500	0,08 - 6	28 - 10
IEC 60947-7-1			
IEC	UL/CUL:	CSA	IEC/EN 60079-7
500	600	-	-
28 / 4	30 / -	-	-
4	-	-	-
28 - 10	28-10	-	-
Rígido	Flexible	Puntera sin / con manguito de plástico	
0,08 - 6	0,08 - 4	0,14 - 4	0,14 - 4 0,5 - 1
10	PA	V0	

Datos técnicos			
Anchura	Longitud	Altura NS 35/7,5	
5,2	78	55	
I _{máx.} [A]	U _{máx.} [V]	máx. Ø [mm ²]	AWG
-	-	0,08 - 4	28 - 12
IEC 60947-7-2			
IEC	UL/CUL:	CSA	IEC/EN 60079-7
-	-	-	-
-	- / -	-	-
2,5	-	-	2,5
28 - 12	28-12	28-12	28 - 12
Rígido	Flexible	Puntera sin / con manguito de plástico	
0,08 - 4	0,08 - 2,5	0,14 - 2,5	0,14 - 2,5 0,5
10	PA	V0	

Datos técnicos			
Anchura	Longitud	Altura NS 35/7,5	
6,2	92,4	55	
I _{máx.} [A]	U _{máx.} [V]	máx. Ø [mm ²]	AWG
-	-	0,08 - 6	28 - 10
IEC 60947-7-2			
IEC	UL/CUL:	CSA	IEC/EN 60079-7
-	-	-	-
-	- / -	-	-
4	-	-	-
28 - 10	28-10	28-10	-
Rígido	Flexible	Puntera sin / con manguito de plástico	
0,08 - 6	0,08 - 4	0,14 - 4	0,14 - 4 0,5 - 1
10	PA	V0	

Datos de pedido			
Referencia	I _{máx.}	Código	Embalaje
STTBS 4		3035056	50
STTBS 4 BU		3035069	50
STTBS 4-PV		3035085	50

Datos de pedido		
Referencia	Código	Embalaje
STTBS 2,5-PE	3038480	50

Datos de pedido		
Referencia	Código	Embalaje
STTBS 4-PE	3035072	50

Accesorios ²⁾			
D-STTBS 4		3035098	50
ISH 4/0,5		3002885	50
ISH 4/1,0		3002898	50
FBS 2-6	28 A	3030336	50
FBS 3-6	28 A	3030242	50
FBS 4-6	28 A	3030255	50
FBS 5-6	28 A	3030349	50
FBS 10-6	28 A	3030271	10
FBS 20-6	28 A	3030365	10
FBS-PV		3032185	50
PAI-4-N GY		3032871	10
MPS-MT		0201744	10
MPS-IH RD		0201676	10
PS-6		3030996	10
WST 4		3030954	50
SZF 1-0,6X3,5		1204517	10

Accesorios ²⁾			
D-STTBS 2,5		3038503	50
ISH 2,5/0,2		3002843	50
ISH 2,5/0,5		3002856	50
ISH 2,5/1,0		3002869	50
FBS 2-5		3030161	50
FBS 3-5		3030174	50
FBS 4-5		3030187	50
FBS 5-5		3030190	50
FBS 10-5		3030213	10
FBS 20-5		3030226	10
PAI-4-N GY		3032871	10
MPS-MT		0201744	10
MPS-IH RD		0201676	10
PS-5		3030983	10
WST 2,5		3030941	50
SZF 1-0,6X3,5		1204517	10

Accesorios ²⁾			
D-STTBS 4		3035098	50
ISH 4/0,5		3002885	50
ISH 4/1,0		3002898	50
FBS 2-6		3030336	50
FBS 3-6		3030242	50
FBS 4-6		3030255	50
FBS 5-6		3030349	50
FBS 10-6		3030271	10
FBS 20-6		3030365	10
PAI-4-N GY		3032871	10
MPS-MT		0201744	10
MPS-IH RD		0201676	10
PS-6		3030996	10
WST 4		3030954	50
SZF 1-0,6X3,5		1204517	10

UC-TM 6, UCT-TM 6 o ZB 6 (ver catálogo 5)

UC-TM 5, UCT-TM 5 o ZB 5 (ver catálogo 5)

UC-TM 6, UCT-TM 6 o ZB 6 (ver catálogo 5)

Bornes de conexión por resorte ST

Bornes interrumpibles e interrumpibles por cuchilla en construcción de panel STS 2,5 ... / STTBS 4...



- De igual contorno y paso para los bornes de paso
- Borne interrumpible por cuchilla con una capacidad de corriente de 20 A
- Construcción compacta
- Toma de pruebas paralela al punto de interrupción para la clavija de pruebas de 2,3 mm de diámetro
- Para la aplicación en cajas de bornes pequeñas
- Borne interrumpible con zona de interrupción universal para alojar clavijas de interrupción, conexiones de paso, conectores de componentes y cabezas portafusibles, véase página 483

Observaciones:
1) Obsérvese la corriente de carga máxima.
2) Obsérvese la corriente de carga máxima, en función de la disposición de los componentes. Máx. 0,5 W para disposición individual.
3) Para la disipación máxima, ver página 724.
4) La corriente y la tensión son determinadas por el conector empleado.
5) Piso inferior.
6) Véase también página 480.



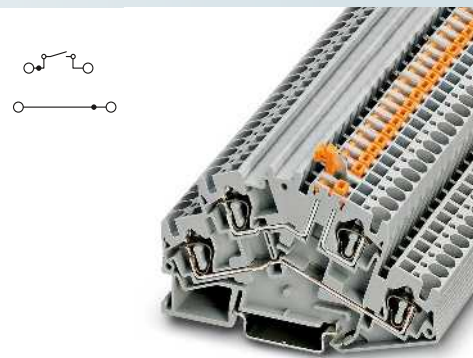
2,5 (4) mm², 20 A, borne de interrupción

Dimensiones		[mm]
Datos eléctricos máx.		
Datos de dimensionamiento		
Tensión de dimensionamiento	[V]	400*)
Corriente nominal / sección	[A] / [mm ²]	20*) / 2,5
Sección de dimensionamiento	[mm ²]	2,5
Margen de secciones	AWG	28 - 12
Capacidad de conexión		
1 conductor	[mm ²]	0,08 - 4
2 conductores flexibles con puntera TWIN	[mm ²]	0,08 - 2,5
Datos generales		
Longitud a desaislar	[mm]	10
Aislamiento		PA
Clase de combustibilidad según UL 94		V0

Datos técnicos				
Anchura	Longitud	Altura NS 35/7,5		
5,2	51	43		
I _{máx.} [A]	U _{máx.} [V]	máx. Ø [mm ²]	AWG	
20*)	400*)	0,08 - 4	28 - 12	
IEC 60947-7-1				
IEC	UL/CUL:	CSA	IEC/EN 60079-7	
			Puntera	
			sin / con manguito de plástico	
			0,14 - 2,5	
			0,5	
Datos de pedido				
Referencia	I _{máx.}	Código	Embalaje	
STS 2,5-TG		3037009	50	
Accesorios				
D-ST5 2,5		3031762	50	
ISH 2,5/0,2		3002843	50	
ISH 2,5/0,5		3002856	50	
ISH 2,5/1,0		3002869	50	
FBS 2-5	24 A	3030161	50	
FBS 3-5	24 A	3030174	50	
FBS 4-5	24 A	3030187	50	
FBS 5-5	24 A	3030190	50	
FBS 10-5	24 A	3030213	10	
FBS 20-5	24 A	3030226	10	
PAI-4-N GY		3032871	10	
MPS-MT		0201744	10	
MPS-IH RD		0201676	10	
PS-5		3030983	10	
P-DI		3036783	50	
P-FIX		3038956	50	
P-CO		3036796	10	
P-FU 5X20		3036806	10	
P-FU 5X20 LED 24		3036819	10	
P-FU 5X20 LED 60		3036822	10	
P-FU 5X20 LA 250		3036835	10	
SZF 1-0,6X3,5		1204517	10	
Rotulación de la ranura central				
UC-TM 5, UCT-TM 5 o ZB 5 (ver catálogo 5)				

Descripción	Número de polos	Color
Borne interrumpible, para el montaje sobre NS 35...		gris
Borne interrumpible por cuchilla, para el montaje sobre NS 35...		gris
		azul

Tapa, ancho 2,2 mm	gris
Casquillo para retención del aislamiento, gama de secciones:	
0,08 - 0,2 mm ²	blanco
0,25 - 0,5 mm ²	gris
0,75 - 1 mm ²	negro
Puente enchufable	
	2 rojo
	3 rojo
	4 rojo
	5 rojo
	10 rojo
	20 rojo
Bloqueador de conexión, enchufable ⁶⁾	blanco
Adaptador de prueba, conector hembra de prueba, agujero 4 mm	gris
Clavija de pruebas, parte metálica, Ø 2,3-mm	
Casquillo aislante, para parte metálica MPS	rojo
Clavija de pruebas alineable, para el confeccionado individual de regletas de prueba	rojo
Clavija de interrupción ¹⁾	naranja
Conector de paso ¹⁾	gris
Conector de componentes, rotulable con ZBF 5 o UC-TMF 5 ²⁾	gris
Cabeza portafusible, ancho 6,2 mm ³⁾	negro
con indicación luminosa para 12-30 V DC, 0,31-0,95 mA	negro
para 30-60 V AC/DC, 0,40-0,86 mA	negro
para 110-250 V AC/DC, 0,41-0,96 mA	negro
Destornillador	
Rotulación de la ranura central	
UC-TM 5, UCT-TM 5 o ZB 5 (ver catálogo 5)	



2,5 (4) mm², 20 A, borne interrumpible por cuchilla

4 (6) mm², 20 A, borne de doble piso con zona de interrupción

4 (6) mm², 20 A, borne de doble piso interrumpible por cuchilla

UL, ABS, ClassNK

UL

UL

Datos técnicos			
Anchura	Longitud	Altura NS 35/7,5	
5,2	51	43	
I _{máx.} [A]	U _{máx.} [V]	máx. Ø [mm ²]	AWG
20	400	0,08 - 4	28 - 12
IEC 60947-7-1			
IEC	UL/CUL:	CSA	IEC/EN 60079-7
400	300	300	-
20 / 2,5	16 / -	16 / -	-
2,5	-	-	-
28 - 12	28-12	28-12	-
Rígido	Flexible	Puntera sin / con manguito de plástico	
0,08 - 4	0,08 - 2,5	0,14 - 2,5	0,14 - 2,5 0,5
10	PA	V0	

Datos técnicos			
Anchura	Longitud	Altura NS 35/7,5	
6,2	92,4	55	
I _{máx.} [A]	U _{máx.} [V]	máx. Ø [mm ²]	AWG
34 ³⁾	500 ⁴⁾	0,08 - 6	28 - 10
IEC 60947-7-1			
IEC	UL/CUL:	CSA	IEC/EN 60079-7
500 ⁴⁾	600	-	-
20 ⁴⁾ / 2,5	16 / -	-	-
4	-	-	-
28 - 10	28-10	-	-
Rígido	Flexible	Puntera sin / con manguito de plástico	
0,08 - 6	0,08 - 4	0,14 - 4	0,14 - 4 0,5 - 1
10	PA	V0	

Datos técnicos			
Anchura	Longitud	Altura NS 35/7,5	
6,2	92,4	55	
I _{máx.} [A]	U _{máx.} [V]	máx. Ø [mm ²]	AWG
34 ³⁾	500	0,08 - 6	28 - 10
IEC 60947-7-1			
IEC	UL/CUL:	CSA	IEC/EN 60079-7
500	600	-	-
20 / 2,5	16 / -	-	-
4	-	-	-
28 - 10	28-10	-	-
Rígido	Flexible	Puntera sin / con manguito de plástico	
0,08 - 6	0,08 - 4	0,14 - 4	0,14 - 4 0,5 - 1
10	PA	V0	

Datos de pedido			
Referencia	I _{máx.}	Código	Embalaje
STS 2,5-MT		3036990	50
STS 2,5-MT BU		3035425	50

Datos de pedido			
Referencia	I _{máx.}	Código	Embalaje
STTBS 4-TG		3035483	50

Datos de pedido			
Referencia	I _{máx.}	Código	Embalaje
STTBS 4-MT		3035470	50
STTBS 4-MT BU		3035522	50

Accesorios			
D-STBS 2,5		3031762	50
ISH 2,5/0,2		3002843	50
ISH 2,5/0,5		3002856	50
ISH 2,5/1,0		3002869	50
FBS 2-5	24 A	3030161	50
FBS 3-5	24 A	3030174	50
FBS 4-5	24 A	3030187	50
FBS 5-5	24 A	3030190	50
FBS 10-5	24 A	3030213	10
FBS 20-5	24 A	3030226	10
S-MT		3247954	50
PAI-4-N GY		3032871	10
MPS-MT		0201744	10
MPS-IH RD		0201676	10
PS-5		3030983	10

Accesorios			
D-STTBS 4-MT		3035548	50
ISH 4/0,5		3002885	50
ISH 4/0,5		3002885	50
FBS 2-6	28 A	3030336	50
FBS 3-6	28 A	3030242	50
FBS 4-6	28 A	3030255	50
FBS 5-6	28 A	3030349	50
FBS 10-6	28 A	3030271	10
FBS 20-6	28 A	3030365	10
PAI-4-N GY		3032871	10
MPS-MT		0201744	10
MPS-IH RD		0201676	10
PS-6		3030996	10
P-DI		3036783	50
P-FIX		3038956	50
P-CO		3036796	10
P-FU 5X20		3036806	10
P-FU 5X20 LED 24		3036819	10
P-FU 5X20 LED 60		3036822	10
P-FU 5X20 LA 250		3036835	10
SZF 1-0,6X3,5		1204517	10

Accesorios			
D-STTBS 4-MT		3035548	50
ISH 4/1,0		3002898	50
ISH 4/1,0		3002898	50
FBS 2-6	28 A	3030336	50
FBS 3-6	28 A	3030242	50
FBS 4-6	28 A	3030255	50
FBS 5-6	28 A	3030349	50
FBS 10-6	28 A	3030271	10
FBS 20-6	28 A	3030365	10
S-MT		3247954	50
PAI-4-N GY		3032871	10
MPS-MT		0201744	10
MPS-IH RD		0201676	10
PS-6		3030996	10

UC-TM 5, UCT-TM 5 o ZB 5 (ver catálogo 5)

UC-TM 6, UCT-TM 6 o ZB 6 (ver catálogo 5)

UC-TM 6, UCT-TM 6 o ZB 6 (ver catálogo 5)

Bornes para carril - CLIPLINE complete

Bornes de conexión por resorte ST

Bornes de instalación STI ...



Los bornes de instalación STI, además de por las características del sistema de CLIPLINE complete, destacan por las siguientes características:

- Construcción compacta y acorde con el distribuidor de instalación
- Cada punto de embornaje se puede rotular de forma inequívoca y reconocer en cualquier ubicación de la instalación de los bornes
- Compatible con todos los bornes de instalación de Phoenix Contact

Servicio de regletas de bornes

Preparamos para usted regletas de bornes completas y premontadas para el montaje directamente en el lugar del distribuidor de la instalación. De este modo se simplifica la instalación, se ahorra tiempo y se reducen sus costes.

Observaciones:

Nota sobre el montaje:

Para fijar de forma segura la barra colectora del conductor neutro, deben colocarse caballetes al principio y al final de cada regleta de bornes, así como regletas más largas cada 20 cm.



2,5 (4) mm², 32 A, borne de paso



Dimensiones	
	[mm]
Datos eléctricos máx.	
I_{máx.} [A]	32
U_{máx.} [V]	400
Datos de dimensionamiento	
Tensión de dimensionamiento [V]	400
Corriente nominal / sección [A] / [mm ²]	24 / 2,5
Sección de dimensionamiento [mm ²]	2,5
Margen de secciones AWG	28 - 12
Capacidad de conexión	
1 conductor [mm ²]	0,08 - 4
2 conductores flexibles con puntera TWIN [mm ²]	0,08 - 4
Datos generales	
Longitud a desaislar [mm]	10
Aislamiento	PA
Clase de combustibilidad según UL 94	V0

Datos técnicos			
Anchura	Longitud	Altura NS 35/7,5	
5,2	59,5	43	
I_{máx.} [A]	U_{máx.} [V]	máx. Ø [mm ²]	AWG
32	400	0,08 - 4	28 - 12
IEC 60947-7-1	UL/CUL:	CSA	IEC/EN 60079-7
400	600	20 / -	-
24 / 2,5	20 / -	20 / -	-
2,5	-	-	-
28 - 12	28-12	28-12	-
Rígido		Flexible	
		Puntera sin / con manguito de plástico	
0,08 - 4	0,08 - 4	0,14 - 2,5	0,14 - 2,5
			0,5

Descripción	Número de polos	Color
Borne, para el montaje sobre NS 35...		gris azul

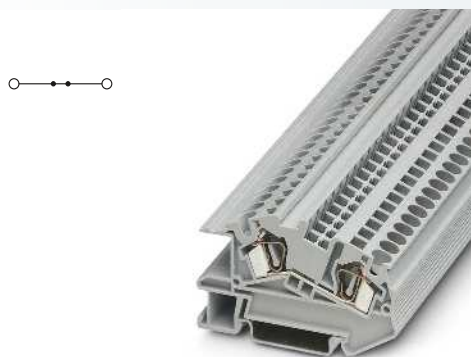
Datos de pedido		
Referencia	Código	Embalaje
STI 2,5	3031924	50
STI 2,5 BU	3036217	50

Tapa, ancho 2,2 mm		gris
Tapa, ancho 2 mm		gris
Casquillo para retención del aislamiento, gama de secciones:		
0,08 - 0,2 mm ²		blanco
0,25 - 0,5 mm ²		gris
0,75 - 1 mm ²		negro
Puente enchufable		
	2	rojo
	3	rojo
	4	rojo
	5	rojo
	10	rojo
	20	rojo
Adaptador de prueba, conector hembra de prueba, agujero 4 mm		gris
Clavija de pruebas, parte metálica, Ø 2,3-mm		
Casquillo aislante, para parte metálica MPS		rojo
Clavija de pruebas alineable, para el confeccionado individual de regletas de prueba		rojo
Soporte, de material aislante azul, para sujetar la barra colectora del conductor neutro, a colocar cada 20 cm, anchura 2 mm		azul
Cobertor de aviso, para los fosos de accionamiento, 5 polos		amarillo
Destornillador		

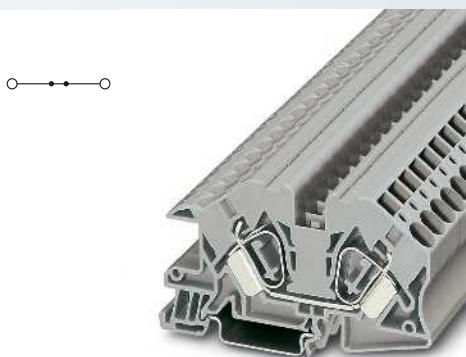
Accesorios		
D-STI 2,5	3030569	50
ISH 2,5/0,2	3002843	50
ISH 2,5/0,5	3002856	50
ISH 2,5/1,0	3002869	50
FBS 2-5	3030161	50
FBS 3-5	3030174	50
FBS 4-5	3030187	50
FBS 5-5	3030190	50
FBS 10-5	3030213	10
FBS 20-5	3030226	10
PAI-4-N GY	3032871	10
MPS-MT	0201744	10
MPS-IH RD	0201676	10
PS-5	3030983	10
AB-STI	3030828	50
WST 2,5	3030941	50
SZF 1-0,6X3,5	1204517	10

Rotulación de la ranura central	
Rotulación de la ranura central y lateral	

UC-TM 5, UCT-TM 5 o ZB 5 (ver catálogo 5)
UC-TMF 5, UCT-TMF 5 o ZBF 5 (ver catálogo 5)



4 (6) mm², 41 A, borne de paso



10 (16) mm², 57 A, borne de paso



16 (25) mm², 76 A, borne de paso



Datos técnicos			
Anchura	Longitud	Altura NS 35/7,5	
6,2	66	43	
I _{máx.} [A]	U _{máx.} [V]	máx. Ø [mm ²]	AWG
41	400	0,08 - 6	28 - 10
IEC 60947-7-1			
IEC	UL/CUL:	CSA	IEC/EN 60079-7
400	-	-	-
32 / 4	- / -	-	-
4	-	-	-
28 - 10	-	-	-
Rígido	Flexible	Puntera sin / con manguito de plástico	
0,08 - 6	0,08 - 4	0,14 - 4	0,14 - 4 0,5 - 1
10	PA	V0	

Datos técnicos			
Anchura	Longitud	Altura NS 35/7,5	
10	87	49	
I _{máx.} [A]	U _{máx.} [V]	máx. Ø [mm ²]	AWG
57	400	0,2 - 16	24 - 6
IEC 60947-7-1			
IEC	UL/CUL:	CSA	IEC/EN 60079-7
400	-	-	-
57 / 10	- / -	-	-
10	-	-	-
24 - 6	-	-	-
Rígido	Flexible	Puntera sin / con manguito de plástico	
0,2 - 16	0,2 - 10	0,25 - 10	0,25 - 10 1,5 - 2,5
18	PA	V0	

Datos técnicos			
Anchura	Longitud	Altura NS 35/7,5	
12	95	49	
I _{máx.} [A]	U _{máx.} [V]	máx. Ø [mm ²]	AWG
76	400	0,2 - 25	24 - 4
IEC 60947-7-1			
IEC	UL/CUL:	CSA	IEC/EN 60079-7
400	-	-	-
76 / 16	- / -	-	-
16	-	-	-
24 - 4	-	-	-
Rígido	Flexible	Puntera sin / con manguito de plástico	
0,2 - 25	0,2 - 16	0,25 - 16	0,25 - 16 1,5 - 4
18	PA	V0	

Datos de pedido			
Referencia	I _{máx.}	Código	Embalaje
STI 4		3031953	50
STI 4 BU		3036220	50

Datos de pedido			
Referencia	I _{máx.}	Código	Embalaje
STI 10		3038215	25
STI 10 BU		3038228	25

Datos de pedido			
Referencia	I _{máx.}	Código	Embalaje
STI 16		3038257	25
STI 16 BU		3038260	25

Accesorios			
D-STI 4		3030640	50
ISH 4/0,5		3002885	50
ISH 4/1,0		3002898	50
FBS 2-6	32 A	3030336	50
FBS 3-6	32 A	3030242	50
FBS 4-6	32 A	3030255	50
FBS 5-6	32 A	3030349	50
FBS 10-6	32 A	3030271	10
FBS 20-6	32 A	3030365	10
PAI-4-N GY		3032871	10
MPS-MT		0201744	10
MPS-IH RD		0201676	10
PS-6		3030996	10
AB-STI		3030828	50
WST 4		3030954	50
SZF 1-0,6X3,5		1204517	10

Accesorios			
D-STI 10/16		3038309	25
FBS 2-10	57 A	3005947	10
MPS-MT		0201744	10
MPS-IH RD		0201676	10
AB-STI 16/10		3037669	10
WST 10/35		3030006	25
SZF 2-0,8X4,0		1204520	10

Accesorios			
D-STI 10/16		3038309	25
FBS 2-12	76 A	3005950	10
MPS-MT		0201744	10
MPS-IH RD		0201676	10
AB-STI 16/10		3037669	10
WST 10/35		3030006	25
SZF 3-1,0X5,5		1206612	10

UC-TM 6, UCT-TM 6 o ZB 6
(ver catálogo 5)
UC-TMF 6, UCT-TMF 6 o ZBF 6
(ver catálogo 5)

UC-TM 10, UCT-TM 10 o ZB 10
(ver catálogo 5)
UC-TMF 10, UCT-TMF 10 o ZBF 10
(ver catálogo 5)

UC-TM 12, UCT-TM 12 o ZB 12
(ver catálogo 5)
UC-TMF 12, UCT-TMF 12 o ZBF 12
(ver catálogo 5)

Bornes para carril - CLIPLINE complete

Bornes de conexión por resorte ST

Bornes de tierra para instalación STI ...-PE

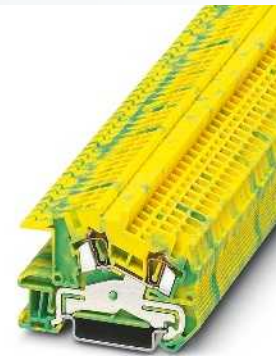
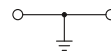
- De igual contorno y paso para los bornes de paso
- Contacto correcto mecánica y eléctricamente mediante el encastre sencillo en el carril portante
- El color verde-amarillo de la carcasa señala de manera inconfundible la función de conductor de protección del borne

Observaciones:

Para la capacidad de corriente de los carriles, ver página 716.

Nota sobre el montaje:

Para fijar de forma segura la barra colectora del conductor neutro, deben colocarse caballetes al principio y al final de cada regleta de bornes, así como regletas más largas cada 20 cm.



2,5 (4) mm², borne de tierra



Dimensiones		[mm]
Datos eléctricos máx.		
Datos de dimensionamiento		
Tensión de dimensionamiento	[V]	-
Corriente nominal / sección	[A] / [mm ²]	- / -
Sección de dimensionamiento	[mm ²]	2,5
Margen de secciones	AWG	28 - 12
Capacidad de conexión		
1 conductor	[mm ²]	0,08 - 4
2 conductores flexibles con puntera TWIN	[mm ²]	0,08 - 4
Datos generales		
Longitud a desaislar	[mm]	10
Aislamiento		PA
Clase de combustibilidad según UL 94		V0

Datos técnicos			
Anchura	Longitud	Altura NS 35/7,5	
5,2	59,5	43	
		máx. Ø [mm ²]	AWG
		0,08 - 4	28 - 12
IEC 60947-7-2			
IEC	UL/CUL:	CSA	IEC/EN 60079-7
Tensión de dimensionamiento	[V]	-	-
Corriente nominal / sección	[A] / [mm ²]	- / -	-
Sección de dimensionamiento	[mm ²]	2,5	-
Margen de secciones	AWG	28 - 12	28-12
Capacidad de conexión		Rígido	Flexible
		Puntera sin / con manguito de plástico	
1 conductor	[mm ²]	0,08 - 4	0,14 - 2,5
2 conductores flexibles con puntera TWIN	[mm ²]	0,08 - 4	0,14 - 2,5
		0,5	
Datos generales			
Longitud a desaislar	[mm]	10	
Aislamiento		PA	
Clase de combustibilidad según UL 94		V0	

Descripción	Número de polos	Color
Borne de tierra, para el montaje sobre NS 35...		amarillo-verde

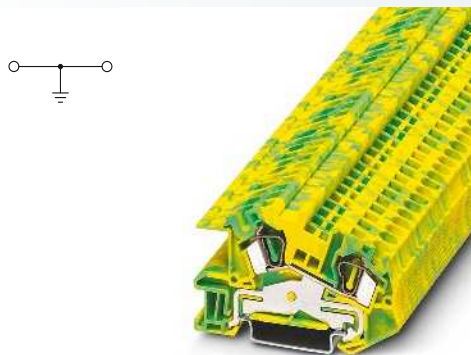
Datos de pedido		
Referencia	Código	Embalaje
STI 2,5-PE	3031937	50

Tapa, ancho 2,2 mm	gris
Tapa, ancho 2 mm	gris
Casquillo para retención del aislamiento, gama de secciones:	
0,08 - 0,2 mm ²	blanco
0,25 - 0,5 mm ²	gris
0,75 - 1 mm ²	negro
Puente enchufable	
	2 rojo
Soporte , de material aislante azul, para sujetar la barra colectora del conductor neutro, a colocar cada 20 cm, anchura 2 mm	
Cobertor de aviso , para los fosos de accionamiento, 5 polos	
	amarillo
Destornillador	

Accesorios		
D-STI 2,5	3030569	50
ISH 2,5/0,2	3002843	50
ISH 2,5/0,5	3002856	50
ISH 2,5/1,0	3002869	50
AB-STI	3030828	50
WST 2,5	3030941	50
SZF 1-0,6X3,5	1204517	10

Rotulación de la ranura central	UC-TM 5, UCT-TM 5 o ZB 5 (ver catálogo 5)
Rotulación de la ranura central y lateral	UC-TMF 5, UCT-TMF 5 o ZBF 5 (ver catálogo 5)

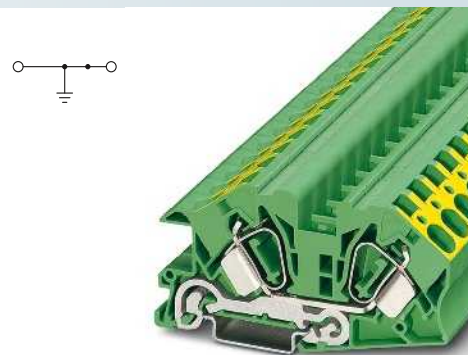
Rotulación de la ranura central	UC-TM 5, UCT-TM 5 o ZB 5 (ver catálogo 5)
Rotulación de la ranura central y lateral	UC-TMF 5, UCT-TMF 5 o ZBF 5 (ver catálogo 5)



4 (6) mm², borne de tierra



10 (16) mm², 57 A, borne de tierra



16 (25) mm², 76 A, borne de tierra



Datos técnicos			
Anchura	Longitud	Altura NS 35/7,5	
6,2	66	43	
		máx. Ø [mm ²]	AWG
		0,08 - 6	28 - 10
IEC 60947-7-2			
IEC	UL/CUL:	CSA	IEC/EN 60079-7
-	-	-	-
-	-/-	-	-
4	-	-	-
28 - 10	-	-	-
Rígido	Flexible	Puntera sin / con manguito de plástico	
0,08 - 6	0,08 - 4	0,14 - 4	0,14 - 4 0,5 - 1
10	PA	V0	

Datos técnicos			
Anchura	Longitud	Altura NS 35/7,5	
10	87	49	
		máx. Ø [mm ²]	AWG
		0,2 - 16	24 - 6
IEC 60947-7-2			
IEC	UL/CUL:	CSA	IEC/EN 60079-7
-	-	-	-
57 / 10	-/-	-	-
10	-	-	-
24 - 6	-	-	-
Rígido	Flexible	Puntera sin / con manguito de plástico	
0,2 - 16	0,2 - 10	0,25 - 10	0,25 - 10 1,5 - 2,5
18	PA	V0	

Datos técnicos			
Anchura	Longitud	Altura NS 35/7,5	
12	95	49	
		máx. Ø [mm ²]	AWG
		0,2 - 25	24 - 4
IEC 60947-7-2			
IEC	UL/CUL:	CSA	IEC/EN 60079-7
-	-	-	-
76 / 16	-/-	-	-
16	-	-	-
24 - 4	-	-	-
Rígido	Flexible	Puntera sin / con manguito de plástico	
0,2 - 25	0,2 - 16	0,25 - 16	0,25 - 16 1,5 - 4
18	PA	V0	

Datos de pedido		
Referencia	Código	Embalaje
STI 4-PE	3031966	50

Datos de pedido			
Referencia	I _{máx.}	Código	Embalaje
STI 10-PE		3038231	25

Datos de pedido			
Referencia	I _{máx.}	Código	Embalaje
STI 16-PE		3038273	25

Accesorios		
D-STI 4	3030640	50
ISH 4/0,5	3002885	50
ISH 4/1,0	3002898	50
AB-STI	3030828	50
WST 4	3030954	50
SZF 1-0,6X3,5	1204517	10

Accesorios			
D-STI 10/16		3038309	25
FBS 2-10	57 A	3005947	10
AB-STI 16/10		3037669	10
WST 10/35		3030006	25
SZF 2-0,8X4,0		1204520	10

Accesorios			
D-STI 10/16		3038309	25
FBS 2-12	76 A	3005950	10
AB-STI 16/10		3037669	10
WST 10/35		3030006	25
SZF 3-1,0X5,5		1206612	10

UC-TM 6, UCT-TM 6 o ZB 6
(ver catálogo 5)
UC-TMF 6, UCT-TMF 6 o ZBF 6
(ver catálogo 5)

UC-TM 10, UCT-TM 10 o ZB 10
(ver catálogo 5)
UC-TMF 10, UCT-TMF 10 o ZBF 10
(ver catálogo 5)

UC-TM 12, UCT-TM 12 o ZB 12
(ver catálogo 5)
UC-TMF 12, UCT-TMF 12 o ZBF 12
(ver catálogo 5)

Bornes para carril - CLIPLINE complete

Bornes de conexión por resorte ST

Bornes interrumpibles para conductor neutro STN ...

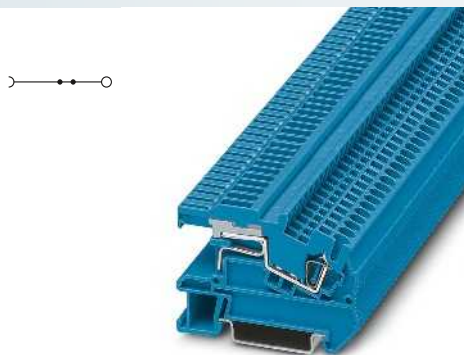
– Los discos separadores N se sitúan en la misma posición en todos los bornes de instalación de tornillos y resortes de Phoenix Contact

Observaciones:

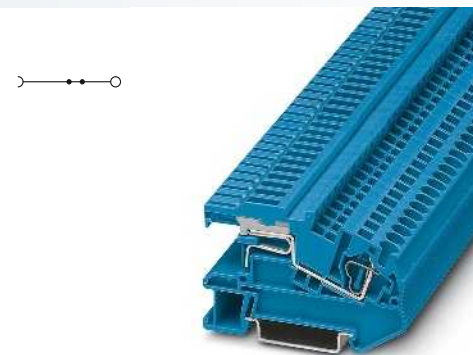
Nota sobre el montaje:

Para fijar de forma segura la barra colectora del conductor neutro, deben colocarse caballetes al principio y al final de cada regleta de bornes, así como regletas más largas cada 20 cm.

Bornes de conexión L/N/PE AKG ... ver página 94.



2,5 (4) mm², 30 A, borne de interrupción N



4 (6) mm², 36 A, borne de interrupción N

Dimensiones		[mm]
Datos eléctricos máx.		
Datos de dimensionamiento		
Tensión de dimensionamiento	[V]	250
Corriente nominal / sección	[A] / [mm ²]	24 / 2,5
Sección de dimensionamiento	[mm ²]	2,5
Margen de secciones	AWG	28 - 12
Capacidad de conexión		
1 conductor	[mm ²]	0,08 - 4
2 conductores flexibles con puntera TWIN	[mm ²]	0,08 - 2,5
Datos generales		
Longitud a desaislar	[mm]	10
Patín deslizante: rosca de tornillo / par de apriete	- / [Nm]	- / -
Aislamiento		PA
Clase de combustibilidad según UL 94		V0

Descripción	Número de polos	Color
Borne interrumpible N, para montaje sobre NS 35...		azul

Tapa, ancho 2,2 mm	gris
Tapa, ancho 2 mm	gris
Casquillo para retención del aislamiento, gama de secciones:	
0,08 - 0,2 mm ²	blanco
0,25 - 0,5 mm ²	gris
0,75 - 1 mm ²	negro
Puente enchufable	
2	rojo
3	rojo
4	rojo
5	rojo
10	rojo
20	rojo
Barra colectora del conductor neutro, 3 x 10 mm, 1 m de largo, material: cobre, estañado, corriente nominal: 140 A	plateado
Adaptador de prueba, conector hembra de prueba, agujero 4 mm	gris
Clavija de pruebas, parte metálica, Ø 2,3–mm	rojo
Casquillo aislante, para parte metálica MPS	rojo
Clavija de pruebas alineable, para el confeccionado individual de regletas de prueba	rojo
SopORTE, de material aislante azul, para sujetar la barra colectora del conductor neutro, a colocar cada 20 cm, anchura 2 mm	azul
Cobertor de aviso, para los fosos de accionamiento, 5 polos	amarillo
Destornillador	

Rotulación de la ranura central	UC-TM 5, UCT-TM 5 o ZB 5 (ver catálogo 5)
Rotulación de la ranura central y lateral	UC-TMF 5, UCT-TMF 5 o ZBF 5 (ver catálogo 5)



Datos técnicos			
Anchura	Longitud	Altura NS 35/7,5	
5,2	59,5	43	
I _{máx.} [A]	U _{máx.} [V]	máx. Ø [mm ²]	AWG
30	250	0,08 - 4	28 - 12
IEC 60947-7-1			
IEC	UL/CUL:	CSA	IEC/EN 60079-7
Rígido			
Flexible		Puntera	
sin / con manguito de plástico			
0,08 - 4	0,08 - 2,5	0,14 - 2,5	0,14 - 2,5
10			
- / -			
PA			
V0			

Datos de pedido			
Referencia	I _{máx.}	Código	Embalaje
STN 2,5		3031940	50

Accesorios			
D-STI 2,5		3030569	50
ISH 2,5/0,2		3002843	50
ISH 2,5/0,5		3002856	50
ISH 2,5/1,0		3002869	50
FBS 2-5	24 A	3030161	50
FBS 3-5	24 A	3030174	50
FBS 4-5	24 A	3030187	50
FBS 5-5	24 A	3030190	50
FBS 10-5	24 A	3030213	10
FBS 20-5	24 A	3030226	10
NLS-CU 3/10 SN 1000MM	140 A	0402174	10
PAI-4-N GY		3032871	10
MPS-MT		0201744	10
MPS-IH RD		0201676	10
PS-5		3030983	10
AB-STI		3030828	50
SZF 1-0,6X3,5		1204517	10

UC-TM 5, UCT-TM 5 o ZB 5 (ver catálogo 5)	UC-TM 6, UCT-TM 6 o ZB 6 (ver catálogo 5)
UC-TMF 5, UCT-TMF 5 o ZBF 5 (ver catálogo 5)	UC-TMF 6, UCT-TMF 6 o ZBF 6 (ver catálogo 5)

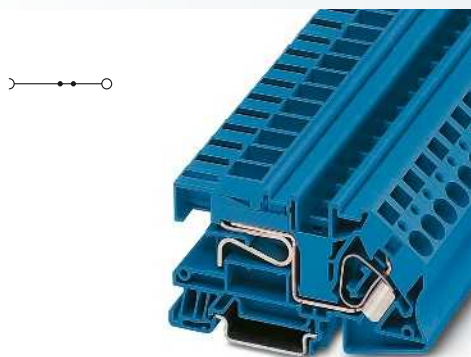


Datos técnicos			
Anchura	Longitud	Altura NS 35/7,5	
6,2	66	43	
I _{máx.} [A]	U _{máx.} [V]	máx. Ø [mm ²]	AWG
36	250	0,08 - 6	28 - 10
IEC 60947-7-1			
IEC	UL/CUL:	CSA	IEC/EN 60079-7
Rígido			
Flexible		Puntera	
sin / con manguito de plástico			
0,08 - 6	0,08 - 4	0,14 - 4	0,14 - 4
10			
- / -			
PA			
V0			

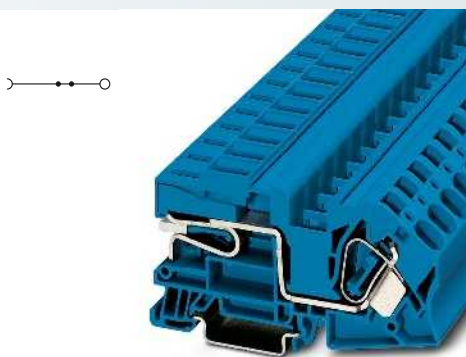
Datos de pedido			
Referencia	I _{máx.}	Código	Embalaje
STN 4		3031979	50

Accesorios			
D-STI 4		3030640	50
ISH 4/0,5		3002885	50
ISH 4/1,0		3002898	50
FBS 2-6	32 A	3030336	50
FBS 3-6	32 A	3030242	50
FBS 4-6	32 A	3030255	50
FBS 5-6	32 A	3030349	50
FBS 10-6	32 A	3030271	10
FBS 20-6	32 A	3030365	10
NLS-CU 3/10 SN 1000MM	140 A	0402174	10
PAI-4-N GY		3032871	10
MPS-MT		0201744	10
MPS-IH RD		0201676	10
PS-6		3030996	10
AB-STI		3030828	50
SZF 1-0,6X3,5		1204517	10

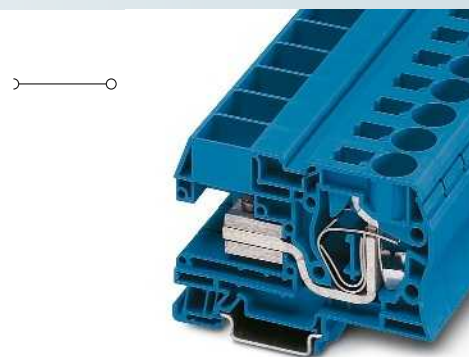
UC-TM 6, UCT-TM 6 o ZB 6 (ver catálogo 5)	UC-TM 6, UCT-TM 6 o ZB 6 (ver catálogo 5)
UC-TMF 6, UCT-TMF 6 o ZBF 6 (ver catálogo 5)	UC-TMF 6, UCT-TMF 6 o ZBF 6 (ver catálogo 5)



10 (16) mm², 57 A, borne de interrupción N



16 (25) mm², 76 A, borne de interrupción N



35 (35) mm², 125 A, borne de interrupción N



Datos técnicos			
Anchura	Longitud	Altura NS 35/7,5	
10	87	50	
$I_{m\acute{a}x.}$ [A]	$U_{m\acute{a}x.}$ [V]	máx. Ø [mm ²]	AWG
57	400	0,2 - 16	24 - 6
IEC 60947-7-1			
IEC	UL/CUL:	CSA	IEC/EN 60079-7
400	-	-	-
57 / 10	- / -	-	-
10	-	-	-
24 - 6	-	-	-
Rígido	Flexible	Puntera sin / con manguito de plástico	
0,2 - 16	0,2 - 10	1,5 - 10	1,5 - 10 1,5 - 2,5
18	- / -	-	-
PA	-	-	-
V0	-	-	-

Datos técnicos			
Anchura	Longitud	Altura NS 35/7,5	
12	95	50	
$I_{m\acute{a}x.}$ [A]	$U_{m\acute{a}x.}$ [V]	máx. Ø [mm ²]	AWG
76	400	0,2 - 25	24 - 4
IEC 60947-7-1			
IEC	UL/CUL:	CSA	IEC/EN 60079-7
400	-	-	-
76 / 16	- / -	-	-
16	-	-	-
24 - 4	-	-	-
Rígido	Flexible	Puntera sin / con manguito de plástico	
0,2 - 25	0,2 - 16	1,5 - 16	1,5 - 16 1,5 - 4
18	- / -	-	-
PA	-	-	-
V0	-	-	-

Datos técnicos			
Anchura	Longitud	Altura NS 35/7,5	
16	92	59	
$I_{m\acute{a}x.}$ [A]	$U_{m\acute{a}x.}$ [V]	máx. Ø [mm ²]	AWG
125	400	2,5 - 35	14 - 2
IEC 60947-7-1			
IEC	UL/CUL:	CSA	IEC/EN 60079-7
400	-	-	-
125 / 35	- / -	-	-
35	-	-	-
14 - 2	-	-	-
Rígido	Flexible	Puntera sin / con manguito de plástico	
2,5 - 35	2,5 - 35	2,5 - 35	2,5 - 35
25	M5 / 2,5 - 3	-	-
PA	-	-	-
V0	-	-	-

Datos de pedido			
Referencia	$I_{m\acute{a}x.}$	Código	Embalaje
STN 10		3038244	25

Datos de pedido			
Referencia	$I_{m\acute{a}x.}$	Código	Embalaje
STN 16		3038286	25

Datos de pedido			
Referencia	$I_{m\acute{a}x.}$	Código	Embalaje
STN 35		3038299	10

Accesorios			
D-STI 10/16		3038309	25
FBS 2-10	57 A	3005947	10
NLS-CU 3/10 SN 1000MM	140 A	0402174	10
MPS-MT		0201744	10
MPS-IH RD		0201676	10
AB-STI 16/10		3037669	10
WST 10/35		3030006	25
SZF 2-0,8X4,0		1204520	10

Accesorios			
D-STI 10/16		3038309	25
FBS 2-12	76 A	3005950	10
NLS-CU 3/10 SN 1000MM	140 A	0402174	10
MPS-MT		0201744	10
MPS-IH RD		0201676	10
AB-STI 16/10		3037669	10
WST 10/35		3030006	25
SZF 3-1,0X5,5		1206612	10

Accesorios			
NLS-CU 3/10 SN 1000MM	140 A	0402174	10
MPS-MT		0201744	10
MPS-IH RD		0201676	10
AB-STI 16/10		3037669	10
WST 10/35		3030006	25
SZF 3-1,0X5,5		1206612	10

UC-TM 10, UCT-TM 10 o ZB 10 (ver catálogo 5)

UC-TM 12, UCT-TM 12 o ZB 12 (ver catálogo 5)

UC-TM 16, UCT-TM 16 o ZB 16,3 (ver catálogo 5)
UC-TMF 16, UCT-TMF 16 o ZBF 16 (véase catálogo 5)

Bornes para carril - CLIPLINE complete

Bornes de conexión por resorte ST

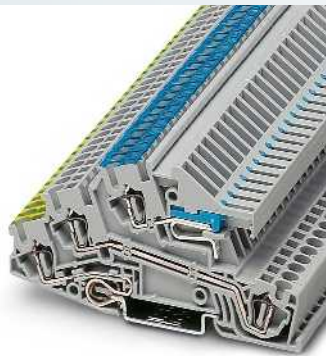
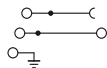
Bornes de instalación de tres pisos STI ...

- Óptima comodidad de uso gracias a la extraordinaria construcción compacta
- Circuito de utilización cableado rápidamente en el caso del paso de solo 5,2 mm
- Cada punto de embornaje se puede rotular de forma inequívoca

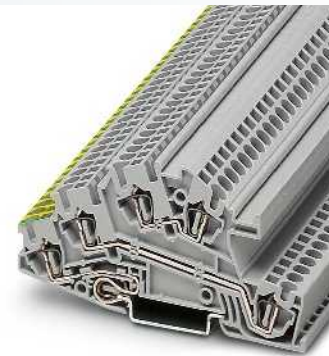
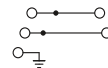
Observaciones:

Nota sobre el montaje:

Para fijar de forma segura la barra colectora del conductor neutro, deben colocarse caballetes al principio y al final de cada regleta de bornes, así como regletas más largas cada 20 cm.



2,5 (4) mm², 20 A, borne de tres pisos, 1 cable exterior L, 1 conductor N seccionable, 1 PE



2,5 (4) mm², 24 A, borne de tres pisos, 2 cables exteriores L, 1 PE



Dimensiones		[mm]
Datos eléctricos máx.		
IEC 60947-7-1 / IEC 60947-7-2		
IEC UL/CUL: CSA IEC/EN 60079-7		
Tensión de dimensionamiento	[V]	400
Conductor exterior / conductor exterior	[V]	400
Conductor exterior / PE	[V]	250
Conductor exterior / N	[V]	250
Corriente nominal / sección	[A] / [mm ²]	20 / 2,5
Sección de dimensionamiento	[mm ²]	2,5
Margen de secciones	AWG	28 - 12
Capacidad de conexión		
1 conductor	[mm ²]	0,08 - 4
2 conductores flexibles con puntera TWIN	[mm ²]	0,08 - 4
Datos generales		
Longitud a desaislar	[mm]	10
Aislamiento		PA
Clase de combustibilidad según UL 94		V0

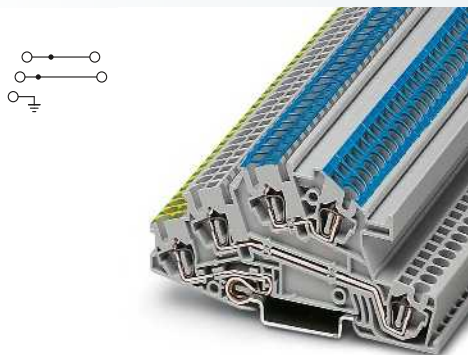
Datos técnicos			
Anchura	Longitud	Altura NS 35/7,5	
5,2	97	50,5	
I _{máx.} [A]	U _{máx.} [V]	máx. Ø [mm ²]	AWG
20	400	0,08 - 4	28 - 12
IEC 60947-7-1 / IEC 60947-7-2			
IEC UL/CUL: CSA IEC/EN 60079-7			
400	300	300	-
400	-	-	-
250	-	-	-
250	-	-	-
24 / 2,5	20 / -	20 / -	-
2,5	-	-	-
28 - 12	28-12	28-12	-
Rígido	Flexible	Puntera sin / con manguito de plástico	
0,08 - 4	0,08 - 4	0,14 - 2,5	0,14 - 2,5
0,5			
Datos de pedido			
Referencia	I _{máx.}	Código	Embalaje
STI 2,5-PE/LNT		3031827	50

Datos técnicos			
Anchura	Longitud	Altura NS 35/7,5	
5,2	97	50,5	
I _{máx.} [A]	U _{máx.} [V]	máx. Ø [mm ²]	AWG
24	400	0,08 - 4	28 - 12
IEC 60947-7-1 / IEC 60947-7-2			
IEC UL/CUL: CSA IEC/EN 60079-7			
400	300	300	-
400	-	-	-
250	-	-	-
-	-	-	-
24 / 2,5	20 / -	20 / -	-
2,5	-	-	-
28 - 12	28-12	28-12	-
Rígido	Flexible	Puntera sin / con manguito de plástico	
0,08 - 4	0,08 - 4	0,14 - 2,5	0,14 - 2,5
0,5			
Datos de pedido			
Referencia	I _{máx.}	Código	Embalaje
STI 2,5-PE/L/L		3031830	50

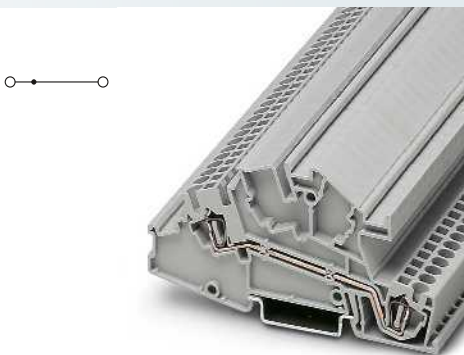
Descripción	Número de polos	Color
Borne, para el montaje sobre NS 35...		gris
Borne de conexión , de acero, deslizable sobre la barra colectora del conductor neutro NLS, rotulable con ZB, con caperuza aislante, hasta 16 mm ² rígido, 10 mm de ancho		
hasta 35 mm ² rígido, espesor 14,3 mm		azul
Tapa, ancho 2,2 mm		gris
Puente enchufable		
	2	rojo
	3	rojo
	4	rojo
	5	rojo
	10	rojo
	20	rojo
Placa separadora, ancho 2 mm		gris
Barra colectora del conductor neutro, 3 x 10 mm, 1 m de largo, material: cobre, estañado, corriente nominal: 140 A		plateado
Adaptador de prueba, conector hembra de prueba, agujero 4 mm		gris
Clavija de pruebas alineable, para el confeccionado individual de regletas de prueba		rojo
Soporte, de material aislante azul, para sujetar la barra colectora del conductor neutro, a colocar cada 20 cm, anchura 2 mm		azul
Destornillador		
Rotulación de la ranura central		
Rotulación de la ranura central y lateral		

Accesorios			
Referencia	I _{máx.}	Código	Embalaje
AKG 16 BU		0423014	50
AKG 35 BU		0424013	50
D-STI/3		3030844	10
FBS 2-5	24 A	3030161	50
FBS 3-5	24 A	3030174	50
FBS 4-5	24 A	3030187	50
FBS 5-5	24 A	3030190	50
FBS 10-5	24 A	3030213	10
FBS 20-5	24 A	3030226	10
ATP-STI/3		3030857	10
NLS-CU 3/10 SN 1000MM	140 A	0402174	10
PAI-4-N GY		3032871	10
PS-5		3030983	10
AB-STI/3		3030831	10
SZF 1-0,6X3,5		1204517	10
Rotulación de la ranura central y lateral			
UC-TM 5, UCT-TM 5 o ZB 5 (ver catálogo 5)			
UC-TMF 5, UCT-TMF 5 o ZBF 5 (ver catálogo 5)			

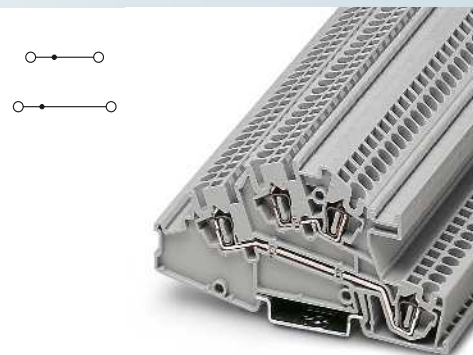
Accesorios			
Referencia	I _{máx.}	Código	Embalaje
D-STI/3		3030844	10
FBS 2-5	24 A	3030161	50
FBS 3-5	24 A	3030174	50
FBS 4-5	24 A	3030187	50
FBS 5-5	24 A	3030190	50
FBS 10-5	24 A	3030213	10
FBS 20-5	24 A	3030226	10
ATP-STI/3		3030857	10
NLS-CU 3/10 SN 1000MM	140 A	0402174	10
PAI-4-N GY		3032871	10
PS-5		3030983	10
AB-STI/3		3030831	10
SZF 1-0,6X3,5		1204517	10
Rotulación de la ranura central y lateral			
UC-TM 5, UCT-TM 5 o ZB 5 (ver catálogo 5)			
UC-TMF 5, UCT-TMF 5 o ZBF 5 (ver catálogo 5)			



2,5 (4) mm², 24 A, borne de tres pisos, 1 cable exterior L, 1 conductor N, 1 PE



2,5 (4) mm², 24 A, borne de tres pisos, 1 cable exterior L



2,5 (4) mm², 24 A, borne de tres pisos, 2 cables exteriores L



Datos técnicos			
Anchura	Longitud	Altura NS 35/7,5	
5,2	97	50,5	
I _{máx.} [A]	U _{máx.} [V]	máx. Ø [mm ²]	AWG
24	400	0,08 - 4	28 - 12
IEC 60947-7-1 / IEC 60947-7-2			
IEC	UL/CUL:	CSA	IEC/EN 60079-7
400	300	300	-
400	-	-	-
250	-	-	-
400	-	-	-
24 / 2,5	20 / -	20 / -	-
2,5	-	-	-
28 - 12	28-12	28-12	-
Rígido	Flexible	Puntera sin / con manguito de plástico	
0,08 - 4	0,08 - 4	0,14 - 2,5	0,14 - 2,5 0,5
10	PA	V0	

Datos técnicos			
Anchura	Longitud	Altura NS 35/7,5	
5,2	97	50,5	
I _{máx.} [A]	U _{máx.} [V]	máx. Ø [mm ²]	AWG
24	400	0,08 - 4	28 - 12
IEC 60947-7-1			
IEC	UL/CUL:	CSA	IEC/EN 60079-7
400	300	300	-
400	-	-	-
-	-	-	-
-	-	-	-
24 / 2,5	20 / -	20 / -	-
2,5	-	-	-
28 - 12	28-12	28-12	-
Rígido	Flexible	Puntera sin / con manguito de plástico	
0,08 - 4	0,08 - 4	0,14 - 2,5	0,14 - 2,5 0,5
10	PA	V0	

Datos técnicos			
Anchura	Longitud	Altura NS 35/7,5	
5,2	97	50,5	
I _{máx.} [A]	U _{máx.} [V]	máx. Ø [mm ²]	AWG
24	400	0,08 - 4	28 - 12
IEC 60947-7-1			
IEC	UL/CUL:	CSA	IEC/EN 60079-7
400	300	300	-
400	-	-	-
-	-	-	-
-	-	-	-
24 / 2,5	20 / -	20 / -	-
2,5	-	-	-
28 - 12	28-12	28-12	-
Rígido	Flexible	Puntera sin / con manguito de plástico	
0,08 - 4	0,08 - 4	0,14 - 2,5	0,14 - 2,5 0,5
10	PA	V0	

Datos de pedido			
Referencia	I _{máx.}	Código	Embalaje
STI 2,5-PE/L/N		3031843	50

Datos de pedido			
Referencia	I _{máx.}	Código	Embalaje
STI 2,5-L		3031869	50

Datos de pedido			
Referencia	I _{máx.}	Código	Embalaje
STI 2,5-L/L		3031856	50

Accesorios			
D-STI/3		3030844	10
FBS 2-5	24 A	3030161	50
FBS 3-5	24 A	3030174	50
FBS 4-5	24 A	3030187	50
FBS 5-5	24 A	3030190	50
FBS 10-5	24 A	3030213	10
FBS 20-5	24 A	3030226	10
ATP-STI/3		3030857	10
NLS-CU 3/10 SN 1000MM	140 A	0402174	10
PAI-4-N GY		3032871	10
PS-5		3030983	10
AB-STI/3		3030831	10
SZF 1-0,6X3,5		1204517	10

Accesorios			
D-STI/3		3030844	10
FBS 2-5	24 A	3030161	50
FBS 3-5	24 A	3030174	50
FBS 4-5	24 A	3030187	50
FBS 5-5	24 A	3030190	50
FBS 10-5	24 A	3030213	10
FBS 20-5	24 A	3030226	10
ATP-STI/3		3030857	10
NLS-CU 3/10 SN 1000MM	140 A	0402174	10
PAI-4-N GY		3032871	10
PS-5		3030983	10
AB-STI/3		3030831	10
SZF 1-0,6X3,5		1204517	10

Accesorios			
D-STI/3		3030844	10
FBS 2-5	24 A	3030161	50
FBS 3-5	24 A	3030174	50
FBS 4-5	24 A	3030187	50
FBS 5-5	24 A	3030190	50
FBS 10-5	24 A	3030213	10
FBS 20-5	24 A	3030226	10
ATP-STI/3		3030857	10
NLS-CU 3/10 SN 1000MM	140 A	0402174	10
PAI-4-N GY		3032871	10
PS-5		3030983	10
AB-STI/3		3030831	10
SZF 1-0,6X3,5		1204517	10

UC-TM 5, UCT-TM 5 o ZB 5
(ver catálogo 5)
UC-TMF 5, UCT-TMF 5 o ZBF 5
(ver catálogo 5)

UC-TM 5, UCT-TM 5 o ZB 5
(ver catálogo 5)
UC-TMF 5, UCT-TMF 5 o ZBF 5
(ver catálogo 5)

UC-TM 5, UCT-TM 5 o ZB 5
(ver catálogo 5)
UC-TMF 5, UCT-TMF 5 o ZBF 5
(ver catálogo 5)

Bornes para carril - CLIPLINE complete

Bornes de conexión por resorte ST

Bornes de instalación de tres pisos STI ...

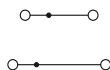
– Los bornes con la zona de interrupción de la cuchilla en el piso superior cumplen rigurosamente los requisitos de seguridad sobre interrupción de un circuito único según la norma DIN VDE 0100-718

Observaciones:

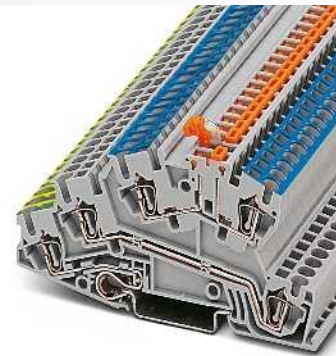
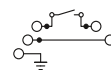
Encontrará más puentes enchufables en la página 472.

Conector funcional adecuado, véase página 480

1) Véase también página 480.



2,5 (4) mm², 24 A, borne de tres pisos, 1 cable exterior L, 1 conductor N



2,5 (4) mm², 24 A, borne de tres pisos, 1 cable exterior L, 1 conductor N seccionable, 1 PE



Dimensiones		[mm]
Datos eléctricos máx.		
Datos de dimensionamiento		
Tensión de dimensionamiento	[V]	400
Conductor exterior / conductor exterior	[V]	400
Conductor exterior / PE	[V]	400
Conductor exterior / N	[V]	-
Corriente nominal / sección	[A] / [mm ²]	24 / 2,5
Sección de dimensionamiento	[mm ²]	2,5
Margen de secciones	AWG	28 - 12
Datos de dimensionamiento del piso seccionable		
Corriente nominal / sección	[A] / [mm ²]	-
Capacidad de conexión		
1 conductor	[mm ²]	0,08 - 4
2 conductores flexibles con puntera TWIN	[mm ²]	0,08 - 4
Datos generales		
Longitud a desaislar	[mm]	10
Aislamiento		PA
Clase de combustibilidad según UL 94		V0

Datos técnicos				
Anchura	Longitud	Altura NS 35/7,5		
5,2	97	50,5		
I _{máx.} [A]	U _{máx.} [V]	máx. Ø [mm ²]	AWG	
24	400	0,08 - 4	28 - 12	
IEC 60947-7-1				
IEC	UL/CUL:	CSA	IEC/EN 60079-7	
400	300	300	-	
400	-	-	-	
400	-	-	-	
250	-	-	-	
250	-	-	-	
24 / 2,5	20 / -	20 / -	20	
2,5	-	-	-	
28 - 12	28-12	28-12	-	
IEC 60947-7-1				
IEC	UL/CUL:	CSA	IEC/EN 60079-7	
16 / 2,5	16 / -	16 / -	-	
Rígido Flexible Puntera				
0,08 - 4	0,08 - 4	sin / con manguito de plástico		
		0,14 - 2,5	0,14 - 2,5	
			0,5	
Datos generales				
Longitud a desaislar	[mm]	10		
Aislamiento		PA		
Clase de combustibilidad según UL 94		V0		

Datos técnicos				
Anchura	Longitud	Altura NS 35/7,5		
5,2	97	50,5		
I _{máx.} [A]	U _{máx.} [V]	máx. Ø [mm ²]	AWG	
24	400	0,08 - 4	28 - 12	
IEC 60947-7-1 / IEC 60947-7-2				
IEC	UL/CUL:	CSA	IEC/EN 60079-7	
400	300	300	-	
400	-	-	-	
250	-	-	-	
250	-	-	-	
24 / 2,5	20 / -	20	-	
2,5	-	-	-	
28 - 12	28-12	28-12	-	
IEC 60947-7-1				
IEC	UL/CUL:	CSA	IEC/EN 60079-7	
16 / 2,5	16 / -	16 / -	-	
Rígido Flexible Puntera				
0,08 - 4	0,08 - 4	sin / con manguito de plástico		
		0,14 - 2,5	0,14 - 2,5	
			0,5	
Datos generales				
Longitud a desaislar	[mm]	10		
Aislamiento		PA		
Clase de combustibilidad según UL 94		V0		

Descripción	Número de polos	Color
Borne, para el montaje sobre NS 35...		gris

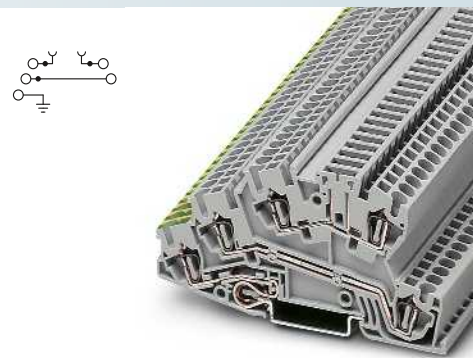
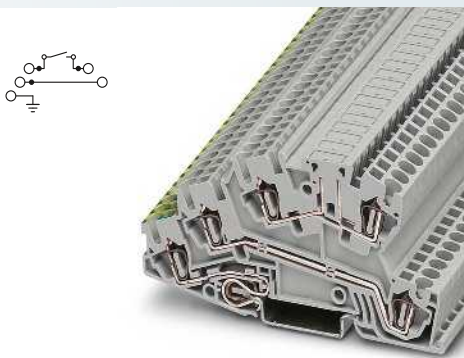
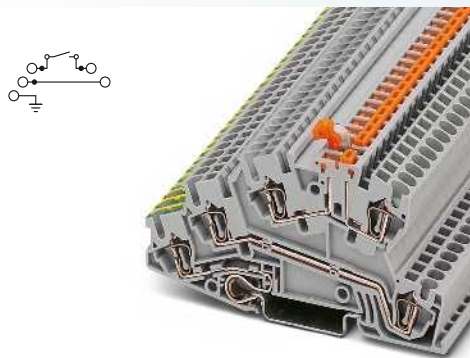
Datos de pedido				
Referencia	I _{máx.}	Código	Embalaje	
STI 2,5-L/N		3201851	50	

Datos de pedido				
Referencia	I _{máx.}	Código	Embalaje	
STI 2,5-PE/L/NTB		3038642	50	

Borne de conexión , de acero, deslizable sobre la barra colectora del conductor neutro NLS, rotulable con ZB, con caperuza aislante, hasta 16 mm ² rígido, 10 mm de ancho hasta 35 mm ² rígido, espesor 14,3 mm	azul
Tapa , ancho 2,2 mm	gris
Puente enchufable	
	2 rojo
	5 rojo
	20 rojo
Bloqueador de conexión , enchufable ¹⁾	blanco
Placa separadora , ancho 2 mm	gris
Barra colectora del conductor neutro , 3 x 10 mm, 1 m de largo, material: cobre, estañado, corriente nominal: 140 A	plateado
Adaptador de prueba , conector hembra de prueba, agujero 4 mm	gris
Clavija de pruebas alineable , para el confeccionado individual de regletas de prueba	rojo
Soporte , de material aislante azul, para sujetar la barra colectora del conductor neutro, a colocar cada 20 cm, anchura 2 mm	azul
Destornillador	
Rotulación de la ranura central	
Rotulación de la ranura central y lateral	

Accesorios				
AKG 16 BU		0423014	50	
AKG 35 BU		0424013	50	
D-STI/3		3030844	10	
FBS 2-5	24 A	3030161	50	
FBS 5-5	24 A	3030190	50	
FBS 20-5	24 A	3030226	10	
ATP-STI/3		3030857	10	
NLS-CU 3/10 SN 1000MM	140 A	0402174	10	
PAI-4-N GY		3032871	10	
PS-5		3030983	10	
AB-STI/3		3030831	10	
SZF 1-0,6X3,5		1204517	10	
UC-TM 5, UCT-TM 5 o ZB 5 (ver catálogo 5)				
UC-TMF 5, UCT-TMF 5 o ZBF 5 (ver catálogo 5)				

Accesorios				
D-STI/3B		3038655	10	
FBS 2-5	24 A	3030161	50	
FBS 5-5	24 A	3030190	50	
FBS 20-5	24 A	3030226	10	
S-MT		3247954	50	
PAI-4-N GY		3032871	10	
PS-5		3030983	10	
SZF 1-0,6X3,5		1204517	10	
UC-TM 5, UCT-TM 5 o ZB 5 (ver catálogo 5)				
UC-TMF 5, UCT-TMF 5 o ZBF 5 (ver catálogo 5)				



2,5 (4) mm², 24 A, borne de tres pisos, 1 cable exterior L, 1 conductor seccionable

2,5 (4) mm², 24 A, borne de tres pisos, 2 cables exteriores L

2,5 (4) mm², 24 A, borne de tres pisos, 1 cable exterior L, 1 PE, 1 zona de interrupción



Datos técnicos			
Anchura	Longitud	Altura NS 35/7,5	
5,2	97	50,5	
I _{máx.} [A]	U _{máx.} [V]	máx. Ø [mm ²]	AWG
24	400	0,08 - 4	28 - 12
IEC 60947-7-1 / IEC 60947-7-2			
IEC	UL/CUL:	CSA	IEC/EN 60079-7
400	300	300	-
400	-	-	-
250	-	-	-
-	-	-	-
24 / 2,5	20 / -	20	-
2,5	-	-	-
28 - 12	28-12	28-12	-
IEC 60947-7-1			
IEC	UL/CUL:	CSA	IEC/EN 60079-7
16 / 2,5	16 / -	16 / -	-
Rígido	Flexible	Puntera sin / con manguito de plástico	
0,08 - 4	0,08 - 4	0,14 - 2,5	0,14 - 2,5
			0,5
10	PA	V0	

Datos técnicos			
Anchura	Longitud	Altura NS 35/7,5	
5,2	97	50,5	
I _{máx.} [A]	U _{máx.} [V]	máx. Ø [mm ²]	AWG
24	400	0,08 - 4	28 - 12
IEC 60947-7-1 / IEC 60947-7-2			
IEC	UL/CUL:	CSA	IEC/EN 60079-7
400	300	300	-
400	-	-	-
250	-	-	-
-	-	-	-
24 / 2,5	20 / -	20	-
2,5	-	-	-
28 - 12	28-12	28-12	-
IEC 60947-7-1			
IEC	UL/CUL:	CSA	IEC/EN 60079-7
16 / 2,5	16 / -	16 / -	-
Rígido	Flexible	Puntera sin / con manguito de plástico	
0,08 - 4	0,08 - 4	0,14 - 2,5	0,14 - 2,5
			0,5
10	PA	V0	

Datos técnicos			
Anchura	Longitud	Altura NS 35/7,5	
5,2	97	50,5	
I _{máx.} [A]	U _{máx.} [V]	máx. Ø [mm ²]	AWG
24	400	0,08 - 4	28 - 12
IEC 60947-7-1 / IEC 60947-7-2			
IEC	UL/CUL:	CSA	IEC/EN 60079-7
400	300	300	-
400	-	-	-
250	-	-	-
-	-	-	-
24 / 2,5	20 / -	20	-
2,5	-	-	-
28 - 12	28-12	28-12	-
IEC 60947-7-1			
IEC	UL/CUL:	CSA	IEC/EN 60079-7
16 / 2,5	16 / -	16 / -	-
Rígido	Flexible	Puntera sin / con manguito de plástico	
0,08 - 4	0,08 - 4	0,14 - 2,5	0,14 - 2,5
			0,5
10	PA	V0	

Datos de pedido			
Referencia	I _{máx.}	Código	Embalaje
STI 2,5-PE/L/LTB		3032130	50

Datos de pedido			
Referencia	I _{máx.}	Código	Embalaje
STI 2,5-PE/L/LB		3035205	50

Datos de pedido			
Referencia	I _{máx.}	Código	Embalaje
STI 2,5-PE/L/TG		3039942	50

Accesorios			
D-STI/3B		3038655	10
FBS 2-5	24 A	3030161	50
FBS 5-5	24 A	3030190	50
FBS 20-5	24 A	3030226	10
S-MT		3247954	50

Accesorios			
D-STI/3B		3038655	10
FBS 2-5	24 A	3030161	50
FBS 5-5	24 A	3030190	50
FBS 20-5	24 A	3030226	10

Accesorios			
D-STI/3B		3038655	10
FBS 2-5	24 A	3030161	50
FBS 5-5	24 A	3030190	50
FBS 20-5	24 A	3030226	10

PAI-4-N GY		3032871	10
PS-5		3030983	10
SZF 1-0,6X3,5		1204517	10

PAI-4-N GY		3032871	10
PS-5		3030983	10
SZF 1-0,6X3,5		1204517	10

PAI-4-N GY		3032871	10
PS-5		3030983	10
SZF 1-0,6X3,5		1204517	10

UC-TM 5, UCT-TM 5 o ZB 5 (ver catálogo 5)
UC-TMF 5, UCT-TMF 5 o ZBF 5 (ver catálogo 5)

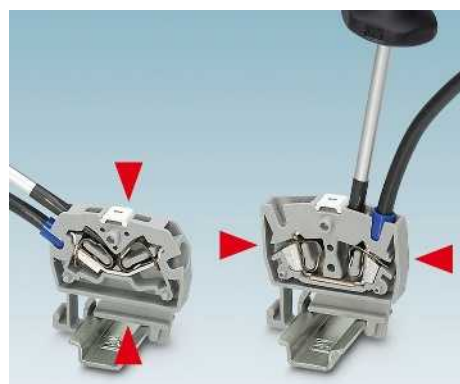
UC-TM 5, UCT-TM 5 o ZB 5 (ver catálogo 5)
UC-TMF 5, UCT-TMF 5 o ZBF 5 (ver catálogo 5)

UC-TM 5, UCT-TM 5 o ZB 5 (ver catálogo 5)
UC-TMF 5, UCT-TMF 5 o ZBF 5 (ver catálogo 5)

Bornes para carril - CLIPLINE complete

Bornes de conexión por resorte ST

Minibornes de conexión por resorte MSB y MSBV



Minibornes con máximo aprovechamiento

Gracias a la construcción ahorradora de espacio y a la entrada de cable desde arriba y desde el lateral, los minibornes de conexión por resorte MSB 2,5 y MSBV 2,5 son ideales para el cableado en espacios reducidos.



Receptáculo de conexión máxima

Debido a su receptáculo de conexión máximo, los minibornes de conexión por resorte ofrecen la posibilidad de cableado rápido de conductores rígidos y flexibles, también para conductores en secciones nominales con puntera confeccionada.

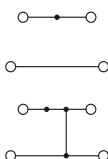


Aplicación flexible

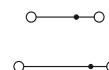
Los minibornes de conexión por resorte disponen de un montaje sobre carril simétricos NS 15 o NS 35 y montaje directo con brida roscada o tacos de encaje.

Minibornes de doble piso MZFKK 1,5 y MZFKKB 1,5

- Para ahorrar el máximo espacio en el paso de 5,2 mm
- Montaje sobre carriles simétricos NS 15 y NS 35
- Posibilidad de puenteo en ambos pisos en el caso del MZFKKB 1,5
- Cada punto de embornaje se puede rotular



1,5 (2,5) mm², 24 A, borne de doble piso



1,5 (2,5) mm², 20 A, borne de doble piso puenteable en ambos

Observaciones:

¹⁾ La corriente de carga máxima no puede ser sobrepasada por la corriente suma de todos los conductores conectados.



Datos técnicos				
Dimensiones	Anchura	Longitud	Altura NS 35/7,5	
	5,2	67,5	42,5	
Dimensiones	Anchura	Longitud	Altura NS 15	
	5,2	67,5	42	
Datos eléctricos máx.	I _{máx.} [A]	U _{máx.} [V]	máx. Ø [mm ²]	AWG
	24	500	0,14 - 2,5	26 - 14
Datos de dimensionamiento	IEC 60947-7-1	UL/CUL:	CSA	IEC/EN 60079-7
Tensión de dimensionamiento	500	600	-	-
Corriente nominal / sección	17,5 / 1,5	15 / -	-	-
Sección de dimensionamiento	1,5	-	-	-
Margen de secciones	26 - 14	26-14	-	-
Capacidad de conexión	Rígido	Flexible	Puntera sin / con manguito de plástico	
1 conductor	0,14 - 2,5	0,14 - 1,5	0,14 - 1,5	0,14 - 1,5
2 conductores flexibles con puntera TWIN				
Datos generales	Longitud a desaislar	[mm]		
	9			
Aislamiento	PA			
Clase de combustibilidad según UL 94	V0			



Datos técnicos				
Dimensiones	Anchura	Longitud	Altura NS 35/7,5	
	5,2	85	42,5	
Dimensiones	Anchura	Longitud	Altura NS 15	
	5,2	85	42	
Datos eléctricos máx.	I _{máx.} [A]	U _{máx.} [V]	máx. Ø [mm ²]	AWG
	20	500	0,14 - 2,5	26 - 14
Datos de dimensionamiento	IEC 60947-7-1	UL/CUL:	CSA	IEC/EN 60079-7
Tensión de dimensionamiento	500	600	-	-
Corriente nominal / sección	17,5 / 1,5	15 / -	-	-
Sección de dimensionamiento	1,5	-	-	-
Margen de secciones	26 - 14	26-14	-	-
Capacidad de conexión	Rígido	Flexible	Puntera sin / con manguito de plástico	
1 conductor	0,14 - 2,5	0,14 - 1,5	0,14 - 1,5	0,14 - 1,5
2 conductores flexibles con puntera TWIN				
Datos generales	Longitud a desaislar	[mm]		
	9			
Aislamiento	PA			
Clase de combustibilidad según UL 94	V0			

Datos de pedido

Referencia	I _{máx.}	Código	Embalaje
MZFKK 1,5		3029813	50
MZFKK 1,5-PV		3029826	50

Datos de pedido

Referencia	I _{máx.}	Código	Embalaje
MZFKKB 1,5		3005714	50

Accesorios

D-MZFKK 1,5		3029839	50
FBRI 2-5 N	20 A	3000227	10
FBRI 3-5 N	20 A	3000201	10
FBRI 10-5 N	20 A	2770642	10
TS-KK 3		2770215	50
SZF 1-0,6X3,5		1204517	10

Accesorios

D-MZFKK 1,5		3029839	50
FBRI 2-5 N	20 A	3000227	10
FBRI 3-5 N	20 A	3000201	10
FBRI 10-5 N	20 A	2770642	10
TS-KK 3		2770215	50
SZF 1-0,6X3,5		1204517	10

Tapa, ancho 1 mm	gris	
Puente fijo, para el puenteado transversal en el centro del borne, cabezas de los tornillos aisladas	2	plateado
	3	plateado
	10	plateado
Disco separador, para separar puentes adyacentes, posteriormente interpolables, sin aumento del espesor	gris	
Destornillador		
Rotulación de la ranura lateral		

UC-TMF 5, UCT-TMF 5 o ZBF 5 (ver catálogo 5)		
--	--	--

UC-TMF 5, UCT-TMF 5 o ZBF 5 (ver catálogo 5)		
--	--	--

Bornes de conexión por resorte ST

Miniborne de paso y borne de tierra MS(D)B 2,5 para montaje sobre NS 15



- Posibilidad de instalarlo en cajas de bornes más pequeñas
- Para la conexión de motores más pequeños y el cableado en gamas de prestaciones inferiores
- El miniborne de conexión por resorte para el carril portante NS 15 está disponible como borne de 2 y 4 conductores
- Receptáculo de conexión máximo, Rígido de 4 mm² o flexible de 2,5 mm², se pueden conectar también con puntera
- Ideal para el cableado en espacios estrechos
- Borne de tierra de igual contorno contactado mediante un encastre sencillo que cumple los estrictos requisitos de la norma IEC 60947-7-2

Observaciones:
Para la capacidad de corriente de los carriles, ver página 716.
1) La corriente de carga máxima no puede ser sobrepasada por la corriente suma de todos los conductores conectados.
2) Para indicaciones de instalación acerca del empleo de accesorios para aplicaciones Ex e, ver página 710.



2,5 (4) mm², 30 A, borne de paso



Ex: Ex I, Ex II, Ex III
PTB 08ATEX1075U / IECEx PTB 08.0048U

Dimensiones		[mm]	
Datos eléctricos máx.			
Datos de dimensionamiento			
Tensión de dimensionamiento	[V]	800	600
Corriente nominal / sección	[A] / [mm ²]	24 / 2,5	20 / -
Sección de dimensionamiento	[mm ²]	2,5	-
Margen de secciones	AWG	28 - 12	28-12
Capacidad de conexión			
1 conductor	[mm ²]	0,08 - 4	0,08 - 2,5
2 conductores flexibles con puntera TWIN	[mm ²]		0,14 - 2,5
Datos generales			
Longitud a desaislar	[mm]	8	
Aislamiento		PA	
Clase de combustibilidad según UL 94		V0	

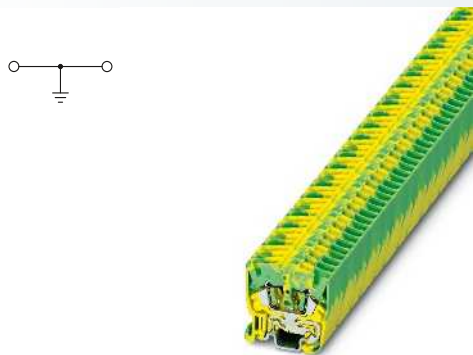
Datos técnicos				
Anchura	Longitud	Altura NS 15		
5,2	32	30		
I _{máx.} [A]	U _{máx.} [V]	máx. Ø [mm ²]	AWG	
30	800	0,08 - 4	28 - 12	
IEC 60947-7-1				
IEC	UL/CUL:	CSA	IEC/EN 60079-7	
800	600	600	690	
24 / 2,5	20 / -	20 / -	22 / 2,5 // 28 / 4	
2,5	-	-	2,5	
28 - 12	28-12	28-12	28 - 12	
Capacidad de conexión		Rígido	Flexible	Puntera
		sin / con manguito de plástico		
0,08 - 4	0,08 - 2,5	0,14 - 2,5	0,14 - 2,5	
0,5				

Descripción	Número de polos	Color
Miniborne , para el montaje sobre NS 15		gris
		azul
		naranja
		amarillo
Miniborne de tierra , para el montaje sobre NS 15...		amarillo-verde
Miniborne , con 4 puestos de embornaje equipotenciales, para el montaje sobre NS 15		gris
		azul
		naranja
		amarillo

Datos de pedido		
Referencia	Código	Embalaje
MSB 2,5	3244012	50
MSB 2,5 BU	3244025	50
MSB 2,5 OG	3244038	50
MSB 2,5 YE	3073092	50

Tapa , ancho 4 mm		gris
		azul
Puente de inserción , aislado	2	gris
Destornillador		
Rotulación de la ranura central		

Accesorios ²⁾		
D-MZB 1,5	3024177	50
D-MZB 1,5 BU	3024423	50
SZF 1-0,6X3,5	1204517	10
UC-TMF 5, UCT-TMF 5 o ZBF 5 (ver catálogo 5)		



2,5 (4) mm², borne de tierra



2,5 (4) mm², 30 A, borne de paso, 4 conexiones



Ex: PTB 08ATEX1075U / IECEx PTB 08.0048U

Datos técnicos			
Anchura	Longitud	Altura NS 15	
5,2	32	30	
		máx. Ø [mm ²]	AWG
		0,08 - 4	28 - 12
IEC 60947-7-2			
IEC	UL/CUL:	CSA	IEC/EN 60079-7
-	-	-	-
-	- / -	-	-
2,5	-	-	-
28 - 12	28-12	28-12	-
Rígido	Flexible	Puntera	
		sin / con manguito de plástico	
0,08 - 4	0,08 - 2,5	0,14 - 2,5	0,14 - 2,5
			0,5
8			
PA			
V0			

Datos técnicos			
Anchura	Longitud	Altura NS 15	
10,4	32	30	
I _{máx.} [A]	U _{máx.} [V]	máx. Ø [mm ²]	AWG
30 ¹⁾	800	0,08 - 4	28 - 12
IEC 60947-7-1			
IEC	UL/CUL:	CSA	IEC/EN 60079-7
800	600	600	690
24 ¹⁾ / 2,5	20 / -	20 / -	22 / 2,5 // 28 / 4
2,5	-	-	2,5
28 - 12	28-12	28-12	28 - 12
Rígido	Flexible	Puntera	
		sin / con manguito de plástico	
0,08 - 4	0,08 - 2,5	0,14 - 2,5	0,14 - 2,5
			0,5
8			
PA			
V0			

Datos de pedido		
Referencia	Código	Embalaje
MSB 2,5-PE	3244151	50

Datos de pedido			
Referencia	I _{máx.}	Código	Embalaje
MSDB 2,5		3244216	50
MSDB 2,5 BU		3244229	50
MSDB 2,5 OG		3073102	50
MSDB 2,5 YE		3073115	50

Accesorios ²⁾		
D-MZB 1,5	3024177	50
SZF 1-0,6X3,5	1204517	10

Accesorios ²⁾			
D-MZB 1,5		3024177	50
ESB 2-MZDB	24 A	3029703	10
SZF 1-0,6X3,5		1204517	10

UC-TMF 5, UCT-TMF 5 o ZBF 5 (ver catálogo 5)

UC-TMF 5, UCT-TMF 5 o ZBF 5 (ver catálogo 5)

Bornes para carril - CLIPLINE complete

Bornes de conexión por resorte ST

Miniborne de paso y borne de tierra MS(D)B 2,5 para montaje sobre NS 35

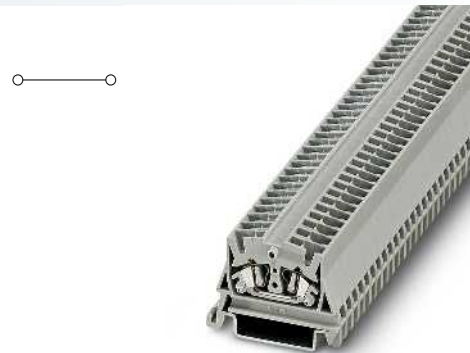
- El miniborne de conexión por resorte para el carril portante NS 35 está disponible como borne de 2 y 4 conductores
- Receptáculo de conexión máximo, Rígido de 4 mm² o flexible de 2,5 mm², se pueden conectar también con puntera
- Ideal para el cableado en espacios estrechos
- Borne de tierra de igual contorno contactado mediante un encastre sencillo que cumple los estrictos requisitos de la norma IEC 60947-7-2

Observaciones:

Para la capacidad de corriente de los carriles, ver página 716.

1) La corriente de carga máxima no puede ser sobrepasada por la corriente suma de todos los conductores conectados.

2) Para indicaciones de instalación acerca del empleo de accesorios para aplicaciones Ex e, ver página 710.



2,5 (4) mm², 30 A, borne de paso



Ex: IECEx
PTB 08ATEX1075U / IECEx PTB 08.0048U

Dimensiones		[mm]
Datos eléctricos máx.		
Datos de dimensionamiento		
Tensión de dimensionamiento	[V]	800
Corriente nominal / sección	[A] / [mm ²]	24 / 2,5
Sección de dimensionamiento	[mm ²]	2,5
Margen de secciones	AWG	28 - 12
Capacidad de conexión		
1 conductor	[mm ²]	0,08 - 4
2 conductores flexibles con puntera TWIN	[mm ²]	0,08 - 2,5
Datos generales		
Longitud a desaislar	[mm]	8
Aislamiento		PA
Clase de combustibilidad según UL 94		V0

Datos técnicos				
Anchura	Longitud	Altura NS 35/7,5		
5,2	42,7	32		
I _{máx.} [A]	U _{máx.} [V]	máx. Ø [mm ²]	AWG	
30	800	0,08 - 4	28 - 12	
IEC 60947-7-1				
IEC	UL/CUL:	CSA	IEC/EN 60079-7	
800	600	600	690	
24 / 2,5	20 / -	20 / -	22 / 2,5 // 28 / 4	
2,5	-	-	2,5	
28 - 12	28-12	28-12	28 - 12	
Rígido	Flexible	Puntera		
		sin / con manguito de plástico		
0,08 - 4	0,08 - 2,5	0,14 - 2,5	0,14 - 2,5	
			0,5	

Descripción	Número de polos	Color
Miniborne , para el montaje sobre NS 35		gris
		azul
		naranja
		amarillo
Miniborne de tierra , para el montaje sobre NS 35...		amarillo-verde
Miniborne doble , con 4 puestos de embornaje equipotenciales, para el montaje sobre NS 35		gris
		azul
		naranja
		amarillo

Datos de pedido		
Referencia	Código	Embalaje
MSB 2,5-NS 35	3244119	50
MSB 2,5-NS 35 BU	3244122	50
MSB 2,5-NS 35 OG	3244135	50
MSB 2,5-NS 35 YE	3073128	50

Tapa , ancho 4 mm		gris
		azul
Puente de inserción , aislado	2	gris
Destornillador		
Rotulación de la ranura central		

Accesorios ²⁾		
D-MZB 1,5	3024177	50
D-MZB 1,5 BU	3024423	50
SZF 1-0,6X3,5	1204517	10
UC-TMF 5, UCT-TMF 5 o ZBF 5 (ver catálogo 5)		



Para montaje sobre carril NS 35 según EN 60715

2,5 (4) mm², 30 A, borne de paso, 4 conexiones



Ex: PTB 08ATEX1075U / IECEx PTB 08.0048U

Datos técnicos			
Anchura	Longitud	Altura NS 35/7,5	
5,2	42,7	32	
		máx. Ø [mm ²]	AWG
		0,08 - 4	28 - 12
IEC 60947-7-2			
IEC	UL/CUL:	CSA	IEC/EN 60079-7
-	-	-	-
-	- / -	-	-
2,5	-	-	-
28 - 12	28-12	28-12	-
Rígido	Flexible	Puntera	
		sin / con manguito de plástico	
0,08 - 4	0,08 - 2,5	0,14 - 2,5	0,14 - 2,5
			0,5
8			
PA			
V0			

Datos técnicos			
Anchura	Longitud	Altura NS 35/7,5	
10,4	42,7	32	
I _{máx.} [A]	U _{máx.} [V]	máx. Ø [mm ²]	AWG
30 ¹⁾	800	0,08 - 4	28 - 12
IEC 60947-7-1			
IEC	UL/CUL:	CSA	IEC/EN 60079-7
800	600	600	690
24 ¹⁾ / 2,5	20 / -	20 / -	22 / 2,5 // 28 / 4
2,5	-	-	2,5
28 - 12	28-12	28-12	28 - 12
Rígido	Flexible	Puntera	
		sin / con manguito de plástico	
0,08 - 4	0,08 - 2,5	0,14 - 2,5	0,14 - 2,5
			0,5
8			
PA			
V0			

Datos de pedido		
Referencia	Código	Embalaje
MSB 2,5-NS 35-PE	3244148	50

Datos de pedido			
Referencia	I _{máx.}	Código	Embalaje
MSDB 2,5-NS 35		3244300	50
MSDB 2,5-NS 35 BU		3244313	50
MSDB 2,5-NS 35 OG		3244326	50
MSDB 2,5-NS 35 YE		3073131	50

Accesorios ²⁾		
D-MZB 1,5	3024177	50
SZF 1-0,6X3,5	1204517	10

Accesorios ²⁾			
D-MZB 1,5		3024177	50
ESB 2-MZDB	24 A	3029703	10
SZF 1-0,6X3,5		1204517	10

UC-TMF 5, UCT-TMF 5 o ZBF 5 (ver catálogo 5)

UC-TMF 5, UCT-TMF 5 o ZBF 5 (ver catálogo 5)

Bornes para carril - CLIPLINE complete

Bornes de conexión por resorte ST

Minibornes de paso MS(D)B 2,5 para el montaje directo con una brida

– Los MS(D)B 2,5-M son bornes intermedios que se pueden montar directamente sobre una placa de montaje conectados al borne de brida MS(D)B 2,5-F y a la tapa final de brida D-MZB 1,5-F

Observaciones:
 1) La corriente de carga máxima no puede ser sobrepasada por la corriente suma de todos los conductores conectados.
 2) Para indicaciones de instalación acerca del empleo de accesorios para aplicaciones Ex e, ver página 710.



2,5 (4) mm², 30 A, borne de paso, para formar bloques



2,5 (4) mm², 30 A, borne de paso, 4 conexiones, para formar bloques

Ex:
 PTB 08ATEX1075U / IECEx PTB 08.0048U

Ex:
 PTB 08ATEX1075U / IECEx PTB 08.0048U

Dimensiones		[mm]
Anchura		5,2
Longitud		32
Altura		22
Datos eléctricos máx.		
I _{máx.} [A]	U _{máx.} [V]	máx. Ø [mm ²] AWG
30	800	0,08 - 4 28 - 12
IEC 60947-7-1		
Datos de dimensionamiento		
Tensión de dimensionamiento [V]	800	600
Corriente nominal / sección [A] / [mm ²]	24 / 2,5	20 / - 20 / - 22 / 2,5 // 28 / 4
Sección de dimensionamiento [mm ²]	2,5	- 2,5
Margen de secciones AWG	28 - 12	28-12 28-12 28 - 12
Capacidad de conexión		
1 conductor [mm ²]	0,08 - 4	0,08 - 2,5 0,14 - 2,5 0,14 - 2,5 0,5
2 conductores flexibles con puntera TWIN [mm ²]		
Datos generales		
Longitud a desaislar [mm]	8	
Aislamiento	PA	
Clase de combustibilidad según UL 94	V0	

Datos técnicos			
Anchura	Longitud	Altura	
5,2	32	22	
I _{máx.} [A]	U _{máx.} [V]	máx. Ø [mm ²] AWG	
30	800	0,08 - 4 28 - 12	
IEC 60947-7-1			
IEC	UL/CUL:	CSA	IEC/ EN 60079-7
800	600	600	550
24 / 2,5	20 / -	20 / -	22 / 2,5 // 28 / 4
2,5	-	-	2,5
28 - 12	28-12	28-12	28 - 12
Rígido	Flexible	Puntera sin / con manguito de plástico	
0,08 - 4	0,08 - 2,5	0,14 - 2,5	0,14 - 2,5 0,5
8 PA V0			

Datos técnicos			
Anchura	Longitud	Altura	
10,4	32	22	
I _{máx.} [A]	U _{máx.} [V]	máx. Ø [mm ²] AWG	
30 ¹⁾	800	0,08 - 4 28 - 12	
IEC 60947-7-1			
IEC	UL/CUL:	CSA	IEC/ EN 60079-7
800	600	600	550
24 ¹⁾ / 2,5	20 / -	20 / -	22 / 2,5 // 28 / 4
2,5	-	-	2,5
28 - 12	28-12	28-12	28 - 12
Rígido	Flexible	Puntera sin / con manguito de plástico	
0,08 - 4	0,08 - 2,5	0,14 - 2,5	0,14 - 2,5 0,5
8 PA V0			

Descripción	Número de polos	Color
Miniborne central , montaje en combinación con variantes con brida y variantes con espigas de encaje		gris
		azul
		naranja
		amarillo
Miniborne con brida , para el montaje directo con tornillos		gris
		azul
Miniborne central , conexión doble, montaje en combinación con variantes con brida y variantes con espigas de encaje		gris
		azul
		naranja
		amarillo
Miniborne con brida , conexión doble, para el montaje directo con tornillos		gris
		azul

Datos de pedido		
Referencia	Código	Embalaje
MSB 2,5-M	3244067	50
MSB 2,5-M BU	3244070	50
MSB 2,5-M OG	3244096	50
MSB 2,5-M YE	3244106	50
MSB 2,5-F	3244041	50
MSB 2,5-F BU	3244054	50

Datos de pedido			
Referencia	I _{máx.}	Código	Embalaje
MSDB 2,5-M		3244258	50
MSDB 2,5-M BU		3244261	50
MSDB 2,5-M OG		3244287	50
MSDB 2,5-M YE		3244290	50
MSDB 2,5-F		3244232	50
MSDB 2,5-F BU		3244245	50

Accesorios ²⁾		
Descripción	Color	
Tapa , ancho 4 mm	gris	
	azul	
Tapa , con brida, ancho 9,9 mm	gris	
	azul	
Puente de inserción , aislado		2
	gris	
Destornillador		

Accesorios ²⁾		
Referencia	Código	Embalaje
D-MZB 1,5	3024177	50
D-MZB 1,5 BU	3024423	50
D-MZB 1,5-F	3024180	50
D-MZB 1,5-F BU	3024449	50
SZF 1-0,6X3,5	1204517	10

Accesorios ²⁾		
Referencia	Código	Embalaje
D-MZB 1,5	3024177	50
D-MZB 1,5 BU	3024423	50
D-MZB 1,5-F	3024180	50
D-MZB 1,5-F BU	3024449	50
ESB 2-MZDB	24 A 3029703	10
SZF 1-0,6X3,5	1204517	10

Rotulación de la ranura central
 UC-TMF 5, UCT-TMF 5 o ZBF 5 (ver catálogo 5)

Rotulación de la ranura central
 UC-TMF 5, UCT-TMF 5 o ZBF 5 (ver catálogo 5)

Minibornes de paso MS(D)B 2,5 para el montaje directo con tacos de encaje

- Las variantes de los tacos de encaje MS(D)B 2,5-RZ se pueden encajar directamente en la base previamente perforada
- Posibilidad de combinar libremente con bornes intermedios MS(D)B 2,5-M

Observaciones:
1) La corriente de carga máxima no puede ser sobrepasada por la corriente suma de todos los conductores conectados.
2) Para indicaciones de instalación acerca del empleo de accesorios para aplicaciones Ex e, ver página 710.



2,5 (4) mm², 30 A, borne de paso, con tacos de encaje



Ex: PTB 08ATEX1075U / IECEx PTB 08.0048U

Datos técnicos				
Anchura	Longitud	Altura		
5,2	32	22		
I _{máx.} [A]	U _{máx.} [V]	máx. Ø [mm ²]	AWG	
30	800	0,08 - 4	28 - 12	
IEC 60947-7-1				
IEC	UL/CUL:	CSA	IEC/EN 60079-7	
800	600	600	550	
Corriente nominal / sección [A] / [mm ²]	24 / 2,5	20 / -	20 / -	22 / 2,5 // 28 / 4
Sección de dimensionamiento [mm ²]	2,5	-	-	2,5
Margen de secciones AWG	28 - 12	28-12	28-12	28 - 12
Capacidad de conexión	Rígido	Flexible	Puntera sin / con manguito de plástico	
1 conductor [mm ²]	0,08 - 4	0,08 - 2,5	0,14 - 2,5	0,14 - 2,5
2 conductores flexibles con puntera TWIN [mm ²]				0,5
Datos generales				
Grosor de chapa [mm]	0,6 - 1,5			
Diámetro de orificio [mm]	3,5			
Distancia entre orificios [mm]	5,2			
Longitud a desaislar [mm]	8			
Aislamiento	PA			
Clase de combustibilidad según UL 94	V0			

Datos de pedido		
Referencia	Código	Embalaje
MSB 2,5-RZ	3244164	50
MSB 2,5-RZ BU	3244177	50
MSB 2,5-RZ OG	3244193	50
MSB 2,5-RZ YE	3244203	50

Accesorios ²⁾		
D-MZB 1,5	3024177	50
D-MZB 1,5 BU	3024423	50
SZF 1-0,6X3,5	1204517	10
UC-TMF 5, UCT-TMF 5 o ZBF 5 (ver catálogo 5)		



2,5 (4) mm², 30 A, borne de paso, 4 conexiones, con tacos de encaje



Ex: PTB 08ATEX1075U / IECEx PTB 08.0048U

Datos técnicos				
Anchura	Longitud	Altura		
10,4	32	22		
I _{máx.} [A]	U _{máx.} [V]	máx. Ø [mm ²]	AWG	
30 ¹⁾	800	0,08 - 4	28 - 12	
IEC 60947-7-1				
IEC	UL/CUL:	CSA	IEC/EN 60079-7	
800	600	600	550	
Corriente nominal / sección [A] / [mm ²]	24 ¹⁾ / 2,5	20 / -	20 / -	22 / 2,5 // 28 / 4
Sección de dimensionamiento [mm ²]	2,5	-	-	2,5
Margen de secciones AWG	28 - 12	28-12	28-12	28 - 12
Capacidad de conexión	Rígido	Flexible	Puntera sin / con manguito de plástico	
0,08 - 4	0,08 - 2,5	0,14 - 2,5	0,14 - 2,5	0,5
0,6 - 1,5				
3,5				
10,3				
8				
PA				
V0				

Datos de pedido			
Referencia	I _{máx.}	Código	Embalaje
MSDB 2,5-RZ		3244339	50
MSDB 2,5-RZ BU		3244342	50
MSDB 2,5-RZ OG		3244368	50
MSDB 2,5-RZ YE		3244371	50

Accesorios ²⁾			
D-MZB 1,5		3024177	50
D-MZB 1,5 BU		3024423	50
ESB 2-MZDB	24 A	3029703	10
SZF 1-0,6X3,5		1204517	10
UC-TMF 5, UCT-TMF 5 o ZBF 5 (ver catálogo 5)			

Descripción	Número de polos	Color
Miniborne, para el montaje directo mediante espigas de encaje		gris
		azul
		naranja
		amarillo
Borne mini doble, con 4 puestos de embornaje equipotenciales, para el montaje directo mediante espiga de encaje		gris
		azul
		naranja
		amarillo

Tapa, ancho 4 mm		gris
		azul
Puente de inserción, aislado	2	gris
Destornillador		
Rotulación de la ranura central		

Bornes para carril - CLIPLINE complete

Bornes de conexión por resorte ST

Minibornes de paso MS(D)BV 2,5, montaje sobre carriles simétricos NS 15



- Especialmente diseñado para ubicaciones de montaje con poca altura de empotrado gracias a la conexión lateral de conductores
- El accionamiento del borne, tanto de forma lateral como frontal, se puede realizar con un destornillador estándar
- Para montaje sobre el carril simétrico NS 15 ...

Observaciones:

1) La corriente de carga máxima no puede ser sobrepasada por la corriente suma de todos los conductores conectados.



2,5 (4) mm², 30 A, entrada lateral de conductores, borne de paso



Datos técnicos

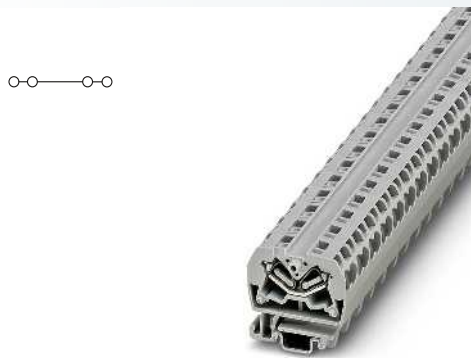
Dimensiones		Longitud		Altura NS 15	
Anchura		5,2		32	
Datos eléctricos máx.		I _{máx.} [A]		U _{máx.} [V]	
30		800		máx. Ø [mm ²] AWG	
IEC 60947-7-1		IEC		UL/CUL: CSA IEC/EN 60079-7	
Datos de dimensionamiento		Tensión de dimensionamiento [V]		600	
Corriente nominal / sección [A] / [mm ²]		24 / 2,5		20 / -	
Sección de dimensionamiento [mm ²]		2,5		-	
Margen de secciones AWG		28 - 12		28-12	
Capacidad de conexión		Rígido		Flexible	
1 conductor [mm ²]		0,08 - 4		0,14 - 2,5	
2 conductores flexibles con puntera TWIN [mm ²]		0,08 - 2,5		0,14 - 2,5	
Datos generales		Longitud a desaislar [mm]		8	
Aislamiento		Clase de combustibilidad según UL 94		PA V0	

Datos de pedido

Descripción	Color	Referencia	Código	Embalaje
Miniborne, con introducción lateral de conductores, para el montaje sobre NS 15	gris	MSBV 2,5	3249017	50
	azul	MSBV 2,5 BU	3249020	50
	naranja	MSBV 2,5 OG	3073157	50
	amarillo	MSBV 2,5 YE	3073144	50
Miniborne doble, con 4 puntos de embornaje equipotenciales, con introducción lateral de conductores, para el montaje sobre NS 15	gris			
	azul			
	naranja			
	amarillo			

Accesorios

Tapa, ancho 4 mm	gris	D-MSBV 2,5	3251018	50
Destornillador		SZF 1-0,6X3,5	1204517	10
Rotulación de la ranura central		UC-TMF 5, UCT-TMF 5 o ZBF 5 (ver catálogo 5)		



2,5 (4) mm², 30 A, entrada lateral de conductores, borne de paso, 4 conexiones



Datos técnicos

Anchura	Longitud	Altura NS 15	
10,4	32	30	
I _{máx.} [A]	U _{máx.} [V]	máx. Ø [mm ²]	AWG
30*)	800	0,08 - 4	28 - 12
IEC 60947-7-1			
IEC	UL/CUL:	CSA	IEC/ EN 60079-7
800	600	600	-
24*) / 2,5	20 / -	20 / -	-
2,5	-	-	-
28 - 12	28-12	28-12	-
Rígido	Flexible	Puntera sin / con manguito de plástico	
0,08 - 4	0,08 - 2,5	0,14 - 2,5	0,14 - 2,5 0,5

8
PA
V0

Datos de pedido

Referencia	Código	Embalaje
MSDBV 2,5	3249143	50
MSDBV 2,5 BU	3249156	50
MSDBV 2,5 OG	3073173	50
MSDBV 2,5 YE	3073160	50

Accesorios

D-MSBV 2,5	3251018	50
SZF 1-0,6X3,5	1204517	10
UC-TMF 5, UCT-TMF 5 o ZBF 5 (ver catálogo 5)		

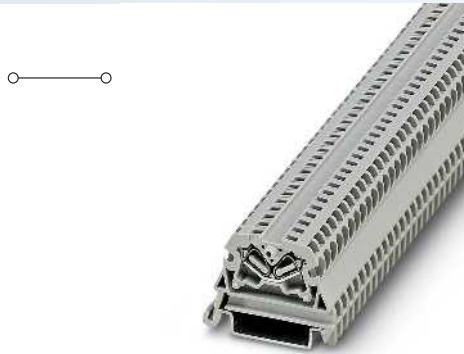
Bornes para carril - CLIPLINE complete

Bornes de conexión por resorte ST

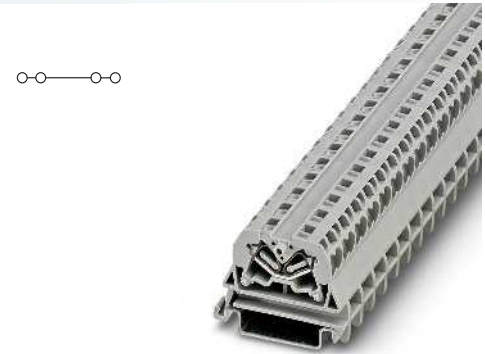
Minibornes de paso MS(D)BV 2,5, montaje sobre carriles simétricos NS 35

- Para montaje sobre el carril simétrico NS 35 ...
- La misma ventaja que en el caso de la variante para el carril simétrico NS 15 ...

Observaciones:
 1) La corriente de carga máxima no puede ser sobrepasada por la corriente suma de todos los conductores conectados.



2,5 (4) mm², 30 A, entrada lateral de conductores, borne de paso



2,5 (4) mm², 30 A, entrada lateral de conductores, borne de paso, 4 conexiones



Dimensiones	
	[mm]
Datos eléctricos máx.	
Datos de dimensionamiento	
Tensión de dimensionamiento	[V]
Corriente nominal / sección	[A] / [mm ²]
Sección de dimensionamiento	[mm ²]
Margen de secciones	AWG
Capacidad de conexión	
1 conductor	[mm ²]
2 conductores flexibles con puntera TWIN	[mm ²]
Datos generales	
Longitud a desaislar	[mm]
Aislamiento	
Clase de combustibilidad según UL 94	

Datos técnicos			
Anchura	Longitud	Altura NS 35/7,5	
5,2	42,7	32	
I _{máx.} [A]	U _{máx.} [V]	máx. Ø [mm ²]	AWG
30	800	0,08 - 4	28 - 12
IEC 60947-7-1			
IEC	UL/CUL:	CSA	IEC/EN 60079-7
800	600	600	-
24 / 2,5	20 / -	20 / -	-
2,5	-	-	-
28 - 12	28-12	28-12	-
Rígido	Flexible	Puntera sin / con manguito de plástico	
0,08 - 4	0,08 - 2,5	0,14 - 2,5	0,14 - 2,5 / 0,5
8			
PA			
V0			

Datos técnicos			
Anchura	Longitud	Altura NS 35/7,5	
10,4	42,7	32	
I _{máx.} [A]	U _{máx.} [V]	máx. Ø [mm ²]	AWG
30 ¹⁾	800	0,08 - 4	28 - 12
IEC 60947-7-1			
IEC	UL/CUL:	CSA	IEC/EN 60079-7
800	600	600	-
24 ¹⁾ / 2,5	20 / -	20 / -	-
2,5	-	-	-
28 - 12	28-12	28-12	-
Rígido	Flexible	Puntera sin / con manguito de plástico	
0,08 - 4	0,08 - 2,5	0,14 - 2,5	0,14 - 2,5 / 0,5
8			
PA			
V0			

Descripción	Color
Miniborne , con introducción lateral de conductores, para el montaje sobre NS 35	gris
	azul
	naranja
	amarillo
Miniborne doble , con 4 puntos de embornaje equipotenciales, con introducción lateral de conductores, para el montaje sobre NS 35	gris
	azul
	naranja
	amarillo

Datos de pedido		
Referencia	Código	Embalaje
MSBV 2,5-NS 35	3249088	50
MSBV 2,5-NS 35 BU	3249091	50
MSBV 2,5-NS 35 OG	3073199	50
MSBV 2,5-NS 35 YE	3073186	50

Datos de pedido		
Referencia	Código	Embalaje
MSDBV 2,5-NS 35	3249211	50
MSDBV 2,5-NS 35 BU	3249224	50
MSDBV 2,5-NS 35 OG	3073212	50
MSDBV 2,5-NS 35 YE	3073209	50

Accesorios	
Tapa, ancho 4 mm	gris
Destornillador	
Rotulación de la ranura central	

Accesorios		
D-MSBV 2,5	3251018	50
SZF 1-0,6X3,5	1204517	10
UC-TMF 5, UCT-TMF 5 o ZBF 5 (ver catálogo 5)		

Accesorios		
D-MSBV 2,5	3251018	50
SZF 1-0,6X3,5	1204517	10
UC-TMF 5, UCT-TMF 5 o ZBF 5 (ver catálogo 5)		

Minibornes de paso MS(D)BV 2,5 para el montaje directo con una brida

– Los MS(D)BV 2,5-M son bornes intermedios que se pueden montar directamente sobre una placa de montaje conectados al borne de brida MS(D)BV 2,5-F y a la tapa final de la brida D-MSBV 2,5-F

Observaciones:
 1) La corriente de carga máxima no puede ser sobrepasada por la corriente suma de todos los conductores conectados.



2,5 (4) mm², 30 A, borne de paso, para formar bloques

2,5 (4) mm², 30 A, borne de paso, 4 conexiones, para formar bloques



Datos técnicos				
Dimensiones	Anchura	Longitud	Altura	
	5,2	32	22	
Datos eléctricos máx.	I _{máx.} [A]	U _{máx.} [V]	máx. Ø [mm ²]	AWG
	30	800	0,08 - 4	28 - 12
Datos de dimensionamiento	IEC 60947-7-1			
	IEC	UL/CUL:	CSA	IEC/EN 60079-7
Tensión de dimensionamiento [V]	800	600	600	-
Corriente nominal / sección [A] / [mm ²]	24 / 2,5	20 / -	20 / -	-
Sección de dimensionamiento [mm ²]	2,5	-	-	-
Margen de secciones AWG	28 - 12	28-12	28-12	-
Capacidad de conexión	Rígido	Flexible	Puntera sin / con manguito de plástico	
1 conductor [mm ²]	0,08 - 4	0,08 - 2,5	0,14 - 2,5	0,14 - 2,5
2 conductores flexibles con puntera TWIN [mm ²]				0,5
Datos generales	Longitud a desaislar [mm]			
	8			
Aislamiento PA				
Clase de combustibilidad según UL 94 V0				

Datos técnicos				
Dimensiones	Anchura	Longitud	Altura	
	10,4	32	22	
Datos eléctricos máx.	I _{máx.} [A]	U _{máx.} [V]	máx. Ø [mm ²]	AWG
	30 ¹⁾	800	0,08 - 4	28 - 12
Datos de dimensionamiento	IEC 60947-7-1			
	IEC	UL/CUL:	CSA	IEC/EN 60079-7
Tensión de dimensionamiento [V]	800	600	600	-
Corriente nominal / sección [A] / [mm ²]	24 ¹⁾ / 2,5	20 / -	20 / -	-
Sección de dimensionamiento [mm ²]	2,5	-	-	-
Margen de secciones AWG	28 - 12	28-12	28-12	-
Capacidad de conexión	Rígido	Flexible	Puntera sin / con manguito de plástico	
1 conductor [mm ²]	0,08 - 4	0,08 - 2,5	0,14 - 2,5	0,14 - 2,5
2 conductores flexibles con puntera TWIN [mm ²]				0,5
Datos generales	Longitud a desaislar [mm]			
	8			
Aislamiento PA				
Clase de combustibilidad según UL 94 V0				

Datos de pedido				
Descripción	Color	Referencia	Código	Embalaje
Miniborne central, con introducción lateral de conductores, montaje en combinación con variantes con brida y variantes con espigas de encaje	gris	MSBV 2,5-M	3249062	50
	azul	MSBV 2,5-M BU	3249075	50
	naranja	MSBV 2,5-M OG	3073238	50
	amarillo	MSBV 2,5-M YE	3073225	50
Miniborne con brida, con introducción lateral de conductores, para el montaje directo con tornillos	gris	MSBV 2,5-F	3249059	50
	azul	MSBV 2,5-F BU	3249046	50
Miniborne doble, borne central, con 4 puntos de embornaje equipotenciales, con introducción lateral de conductores, montaje en combinación con variantes con brida y variantes con espigas de encaje	gris			
	azul			
	naranja			
Miniborne doble, borne con brida, con 4 puntos de embornaje equipotenciales, con introducción lateral de conductores, para el montaje directo con tornillos	gris			
	azul			

Datos de pedido				
Descripción	Color	Referencia	Código	Embalaje
Miniborne central, con introducción lateral de conductores, montaje en combinación con variantes con brida y variantes con espigas de encaje	gris	MSDBV 2,5-M	3249198	50
	azul	MSDBV 2,5-M BU	3249208	50
	naranja	MSDBV 2,5-M OG	3073254	50
	amarillo	MSDBV 2,5-M YE	3073241	50
Miniborne con brida, con introducción lateral de conductores, para el montaje directo con tornillos	gris	MSDBV 2,5-F	3249172	50
	azul	MSDBV 2,5-F BU	3249185	50

Accesorios			
Descripción	Referencia	Código	Embalaje
Tapa, ancho 4 mm	D-MSBV 2,5	3251018	50
Tapa con brida, para el montaje directo con tornillos	D-MSBV 2,5-F	3251021	50
Destornillador	SZF 1-0,6X3,5	1204517	10
Rotulación de la ranura central	UC-TMF 5, UCT-TMF 5 o ZBF 5 (ver catálogo 5)		

Accesorios			
Descripción	Referencia	Código	Embalaje
Tapa, ancho 4 mm	D-MSBV 2,5	3251018	50
Tapa con brida, para el montaje directo con tornillos	D-MSBV 2,5-F	3251021	50
Destornillador	SZF 1-0,6X3,5	1204517	10
Rotulación de la ranura central	UC-TMF 5, UCT-TMF 5 o ZBF 5 (ver catálogo 5)		



Bornes de conexión rápida QT

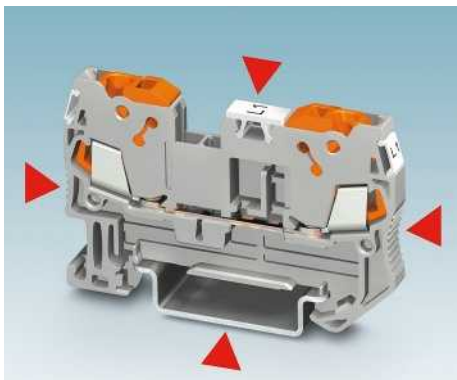
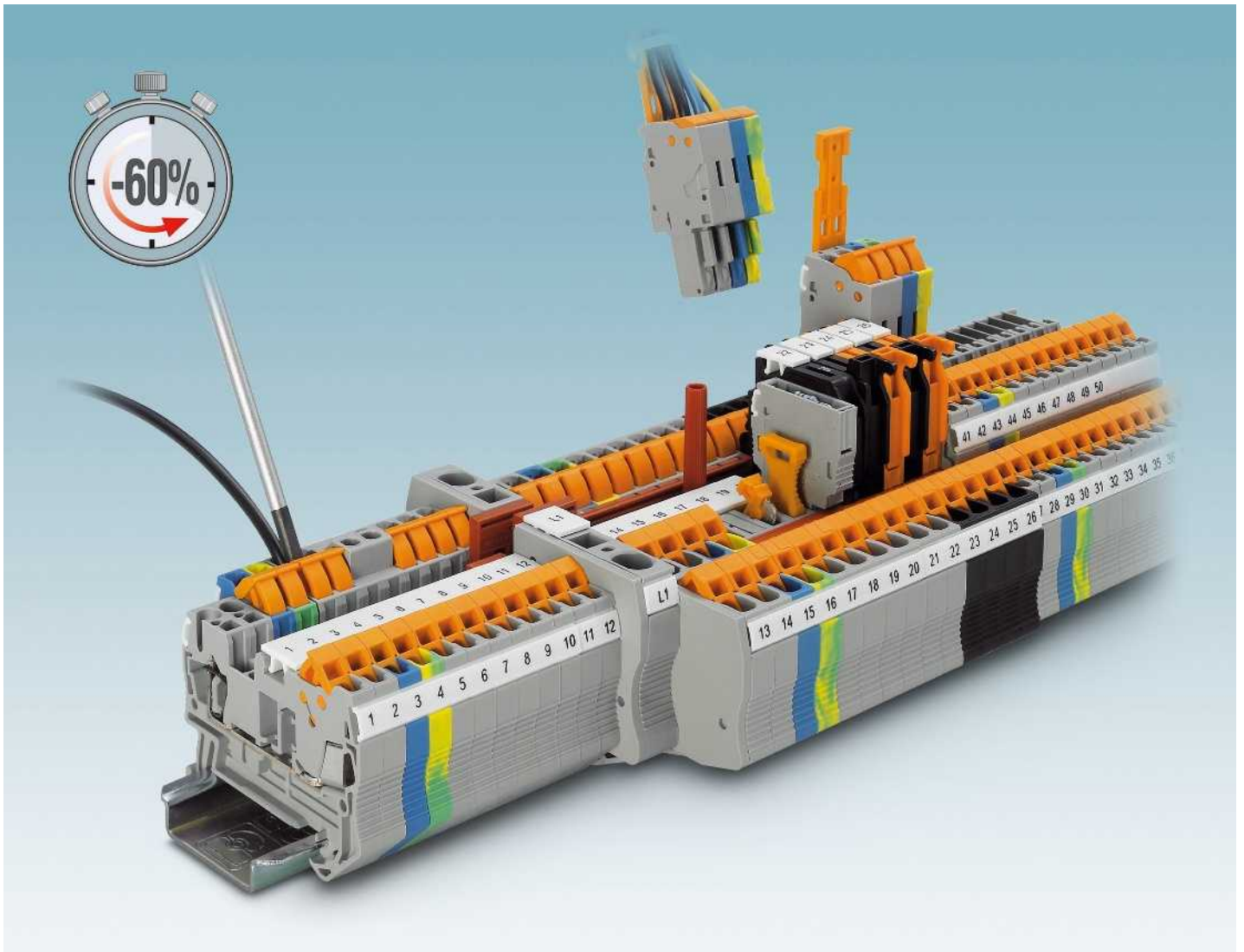
Con la utilización de bornes de conexión rápida QT ahorrará hasta un 60% de tiempo de cableado, ya que no es necesario pelar ni utilizar la protección contra doblado. Por lo tanto, los conductores solo deberán cortarse a medida para realizar la conexión en el lapso de segundos. La conexión por giro con contacto de corte patentado que ahorra espacio es una característica esencial.

Todas las posiciones de salida y posiciones finales están identificadas de forma clara mediante los puntos de bloqueo de la conexión de conductores. Durante la conexión del conductor, se separa y se desplaza el aislamiento, y el conductor establece el contacto seguro, de gran superficie y estanco al gas, encajando en la posición final. Los conductores rígidos y flexibles de 0,25 a 2,5 mm² pueden cablearse sin medios auxiliares como, p. ej., vainas guía.

La alta calidad de los bornes de conexión rápida QT está garantizada, ya que esta técnica de conexión está certificada además de por numerosas homologaciones, también por la norma para aplicaciones Ex e.

Panorámica de programa

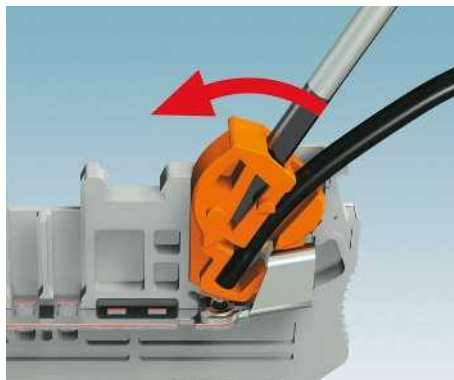
Bornes de conexión rápida QT	306
Bornes de paso	308
Bornes de tierra	310
Bornes de doble piso	312
Bornes para fusibles con palanca	314
Bornes interrumpibles por palanca	315
Bornes interrumpibles para alojamiento de conectores funcionales	316
Bornes interrumpibles por cuchilla	318
Bornes de paso híbridos con conexión por tornillo unilateral	320
Bornes de paso híbridos con conexión por resorte unilateral	324



Construcción ahorradora de espacio

La serie QUICKON QT destaca por la conexión por giro IDC. De esta manera, el ahorro de espacio puede realizarse sin limitar las propiedades de calidad:

- Rotulación de gran superficie
- Receptáculo de conexión máximo
- Sistema flexible de puentes enchufables



acortar, conectar, y listo

Ahorro de tiempo de un 60% y superior frente a otras técnicas de conexión. En la técnica de conexión rápida QUICKON se suprime la operación de desaislado y la colocación de la protección contra doblado. Los conductores solo tienen que cortarse a la medida para realizar la conexión en el lapso de segundos.

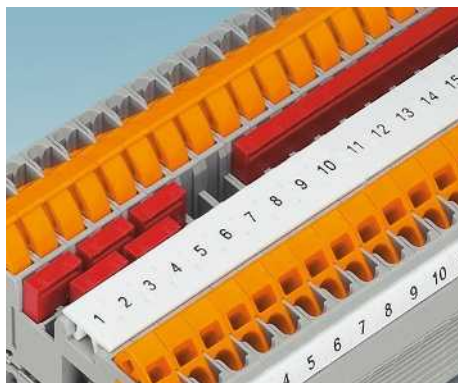


Contacto de corte de potencia

La conexión de conductores de 0,25 a 2,5 mm² se realiza mediante contacto de corte patentado. Las aleaciones especiales de alta calidad y los bloqueos de los estados de conmutación se ocupan siempre de las conexiones eléctricas seguras. Los puntos de contacto grandes y por resorte garantizan la capacidad de corriente de 24 A.



El puente reductor permite una distribución de potencial que ahorra tiempo y costes en la alimentación de secciones grandes. El puente reductor conecta p. ej., un borne ST 10 con uno QTC 1,5 o QTC 2,5.



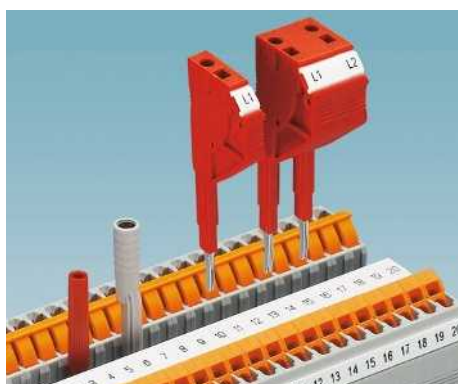
Con el doble foso funcional se pueden interconectar tantos bornes como se quiera a puentes bipolares. Los puentes de 2 a 50 polos permiten el puenteo de hasta 50 bornes en una sola operación de trabajo.



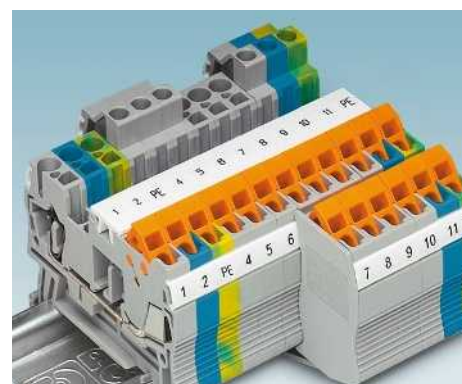
Un puenteo de bornes no contiguos se establece separando púas una por una del puente estándar. Así se pueden guiar dos potenciales en paralelo. En la parte superior del puente existe la posibilidad de marcado.



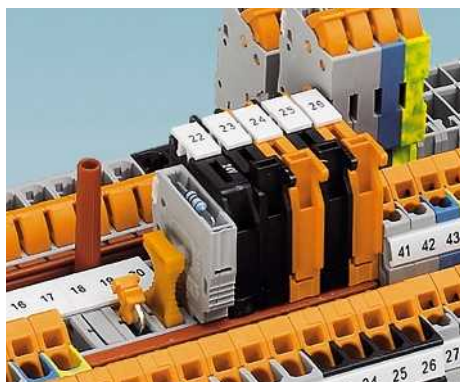
En la zona enchufable universal del borne interrumpible puede colocarse los conectores de paso aislados P FIX, clavijas de interrupción P DI, conectores de componentes P CO y cabezas portafusibles G P FU en paso de 5,2 mm.



Las líneas de medición disponen de una clavija de pruebas de 2,3 mm de diámetro. Todos los trabajos de medición y comprobación se pueden llevar a cabo ahorrando tiempo con los adaptadores de prueba para clavijas de prueba de 4 mm de diámetro y clavijas de prueba alineables.



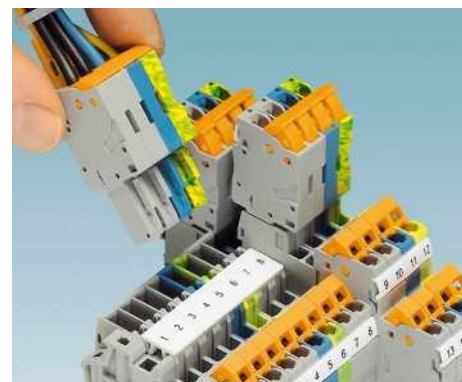
Las variantes híbridas unen, por un lado, la técnica de conexión rápida que ahorra tiempo y por el otro, las ventajas de la técnica de conexión por tornillo y por resorte.



Ajustándose a los módulos de función también se dispone de bornes para fusibles con palanca. Los portafusibles imperdibles pueden colocarse con un fusible fino en una carcasa negra o una naranja con metal conductor.



Las tapas finales para segmento sirven de cubierta para los segmentos de bornes que sobresalen de bornes de tres y cuatro conductores al alinearlos con bornes de dos conductores. Por lo tanto, la protección contra contacto de dedos queda garantizada.



Para montar un cableado de señal con conexión rápida también enchufable, se dispone de bornes de base QT-COMBI y conectores con conexión rápida. Véase el capítulo "COMBI", página 329.

Bornes para carril - CLIPLINE complete

Bornes de conexión rápida QT

Bornes de paso QTC ...

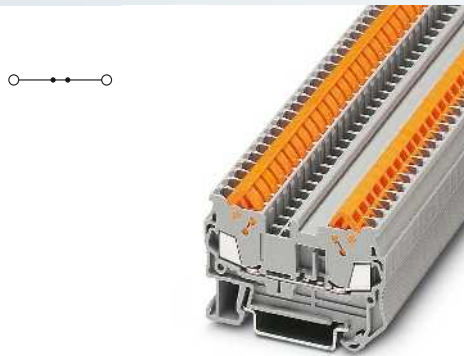
La serie de conexión rápida QTC, además de las características del sistema CLIPLINE complete, destaca por lo siguiente:

- Construcción compacta
- La conexión de conductores más rápida para cableado de potencia y señal

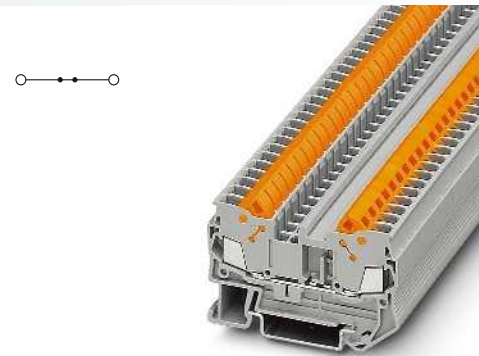
Observaciones:

¹⁾ La corriente de carga máxima no puede ser sobrepasada por la corriente suma de todos los conductores conectados.

²⁾ Para indicaciones de instalación acerca del empleo de accesorios para aplicaciones Ex e, ver página 710.



1,5 (1,5) mm², 17,5 A, borne de paso



2,5 (2,5) mm², 24 A, borne de paso

Ex: KEMA 03ATEX2557U / IECEx KEM 07.0015U

Ex: KEMA 05ATEX2148 U / IECEx KEM 07.0010U

Datos técnicos

Anchura	Longitud	Altura NS 35/7,5		
5,2	58,8	39,3		
$I_{m\acute{a}x.}$ [A]	$U_{m\acute{a}x.}$ [V]	máx. Ø [mm ²]		AWG
17,5	800	0,25 - 1,5		24 - 16
IEC 60947-7-1				
IEC	UL/CUL:	CSA	IEC/EN 60079-7	
800	600	600	550	
Corriente nominal / sección	[A] / [mm ²]	17,5 / 1,5	10 / -	10 / -
			16 / 1,5 // 16 / 1,5	
Sección de dimensionamiento	[mm ²]	1,5	-	1,5
Margen de secciones	AWG	24 - 16	24-16	24-16
Sección de conexión según DIN VDE 0295				
H05V(Z) / H07V(Z)	[mm ²]	0,5 - 1,5		
Clase 5 / clase 6 [conductores Ø ≥ 0,1 mm]	[mm ²]	0,25 - 0,34		
[Conductores Ø ≥ 0,19 mm]	AWG	24 - 16		
Frecuencia de conexión con la misma sección		100		

Datos técnicos

Anchura	Longitud	Altura NS 35/7,5		
6,2	62,6	39,3		
$I_{m\acute{a}x.}$ [A]	$U_{m\acute{a}x.}$ [V]	máx. Ø [mm ²]		AWG
24	800	0,5 - 2,5		20 - 14
IEC 60947-7-1				
IEC	UL/CUL:	CSA	IEC/EN 60079-7	
800	600	600	550	
24 / 2,5	15 / -	15 / -	22,5 / 2,5 // 22,5 / 2,5	
2,5	-	-	2,5	
20 - 14	20-14	20-14	20 - 14	
100				

Dimensiones		[mm]
Datos eléctricos máx.		
Datos de dimensionamiento		
Tensión de dimensionamiento	[V]	800
Corriente nominal / sección	[A] / [mm ²]	17,5 / 1,5
Sección de dimensionamiento	[mm ²]	1,5
Margen de secciones	AWG	24 - 16
Datos generales		
Aislamiento		
Clase de combustibilidad según UL 94		

PA
V0

PA
V0

Datos de pedido

Referencia	$I_{m\acute{a}x.}$	Código	Embalaje
QTC 1,5		3205019	50
QTC 1,5 BU		3205022	50

Datos de pedido

Referencia	$I_{m\acute{a}x.}$	Código	Embalaje
QTC 2,5		3206416	50
QTC 2,5 BU		3206429	50

Accesorios²⁾

Referencia	$I_{m\acute{a}x.}$	Código	Embalaje
D-QTC 1,5		3205161	50
FBS 2-5	24 A	3030161	50
FBS 3-5	24 A	3030174	50
FBS 4-5	24 A	3030187	50
FBS 5-5	24 A	3030190	50
FBS 10-5	24 A	3030213	10
FBS 20-5	24 A	3030226	10
ATP-QTC		3206209	50
PAI-4-N GY		3032871	10
MPS-MT		0201744	10
MPS-IH RD		0201676	10
PS-5		3030983	10
SZF 1-0,6X3,5		1204517	10
STP 5-2-ZB		3037643	100

Accesorios²⁾

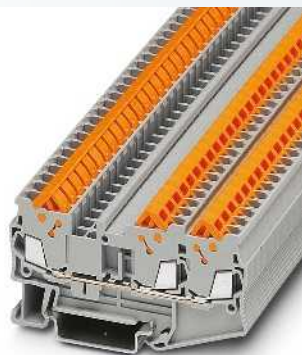
Referencia	$I_{m\acute{a}x.}$	Código	Embalaje
D-QTC 2,5		3206568	50
FBS 2-6	32 A	3030336	50
FBS 3-6	32 A	3030242	50
FBS 4-6	32 A	3030255	50
FBS 5-6	32 A	3030349	50
FBS 10-6	32 A	3030271	10
FBS 20-6	32 A	3030365	10
ATP-QTC		3206209	50
PAI-4-N GY		3032871	10
MPS-MT		0201744	10
MPS-IH RD		0201676	10
PS-6		3030996	10
SZF 1-0,6X3,5		1204517	10
STP 5-2-ZB		3037643	100

Descripción	Número de polos	Color
Borne, para el montaje sobre NS 35...		gris azul
Tapa, ancho 2,2 mm		
Tapa final para segmento, para cubrir bornes multiconductor al alinear bornes de dos conductores		gris
Puente enchufable		
	2	rojo
	3	rojo
	4	rojo
	5	rojo
	10	rojo
	20	rojo
Placa separadora, ancho 2 mm		gris
Adaptador de prueba, conector hembra de prueba, agujero 4 mm		gris
Clavija de pruebas, parte metálica, Ø 2,3–mm		rojo
Casquillo aislante, para parte metálica MPS		rojo
Clavija de pruebas alineable, para el confeccionado individual de regletas de prueba		rojo
Destornillador		
Soporte doble para señalización, encajable en todos los bornes con un ancho de 5,2 mm y una ranura central de tira Zack, rotulable con ZB 5 o ZBF 5		gris

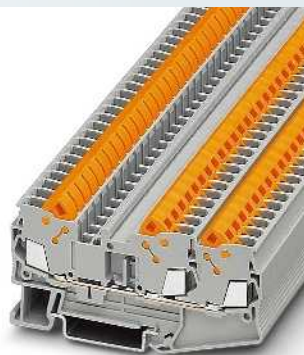
Rotulación de la ranura central
Rotulación de la ranura central y lateral

UC-TM 5, UCT-TM 5 o ZB 5 (ver catálogo 5)
UC-TMF 5, UCT-TMF 5 o ZBF 5 (ver catálogo 5)

UC-TM 6, UCT-TM 6 o ZB 6 (ver catálogo 5)
UC-TMF 6, UCT-TMF 6 o ZBF 6 (ver catálogo 5)



1,5 (1,5) mm², 17,5 A, borne de paso, 3 conexiones



2,5 (2,5) mm², 24 A, borne de paso, 3 conexiones



1,5 (1,5) mm², 17,5 A, borne de paso, 4 conexiones

UL US PC ABS B KR Lbook Register ClassNK

Ex: Ex Ex Ex Ex
KEMA 03ATEX2557U / IECEx KEM 07.0015U

UL US PC ABS B ClassNK

Ex: Ex Ex Ex Ex
KEMA 05ATEX2148 U / IECEx KEM 07.0010U

UL US PC ABS B KR Lbook Register ClassNK

Ex: Ex Ex Ex Ex
KEMA 03ATEX2557U / IECEx KEM 07.0015U

Datos técnicos

Anchura	Longitud	Altura NS 35/7,5	
5,2	76,4	39,3	
I _{máx.} [A]	U _{máx.} [V]	máx. Ø [mm ²]	AWG
17,5 ¹⁾	800	0,25 - 1,5	24 - 16
IEC 60947-7-1			
IEC UL/CUL: CSA IEC/EN 60079-7			
800	600	600	550
17,5 / 1,5	10 / -	10 / -	16 / 1,5 // 16 / 1,5
1,5	-	-	1,5
24 - 16	24-16	24-16	24 - 16
0,5 - 1,5			
0,25 - 0,34			
24 - 16			
100			

PA
V0

Datos de pedido

Referencia	I _{máx.}	Código	Embalaje
QTC 1,5-TWIN		3205048	50
QTC 1,5-TWIN BU		3205051	50

Accesorios²⁾

D-QTC 1,5-TWIN	3205190	50
DS-QTC 1,5	3205200	50
FBS 2-5	24 A 3030161	50
FBS 3-5	24 A 3030174	50
FBS 4-5	24 A 3030187	50
FBS 5-5	24 A 3030190	50
FBS 10-5	24 A 3030213	10
FBS 20-5	24 A 3030226	10
ATP-QTC TWIN	3206212	50
PAI-4-N GY	3032871	10
MPS-MT	0201744	10
MPS-IH RD	0201676	10
PS-5	3030983	10
SZF 1-0,6X3,5	1204517	10
STP 5-2-ZB	3037643	100

UC-TM 5, UCT-TM 5 o ZB 5
(ver catálogo 5)
UC-TMF 5, UCT-TMF 5 o ZBF 5
(ver catálogo 5)

Datos técnicos

Anchura	Longitud	Altura NS 35/7,5	
6,2	82,5	39,3	
I _{máx.} [A]	U _{máx.} [V]	máx. Ø [mm ²]	AWG
24 ¹⁾	800	0,5 - 2,5	20 - 14
IEC 60947-7-1			
IEC UL/CUL: CSA IEC/EN 60079-7			
800	600	600	550
24 / 2,5	15 / -	15 / -	22,5 / 2,5 // 22,5 / 2,5
2,5	-	-	2,5
20 - 14	20-14	20-14	20 - 14
0,5 - 2,5			
-			
20 - 14			
100			

PA
V0

Datos de pedido

Referencia	I _{máx.}	Código	Embalaje
QTC 2,5-TWIN		3206445	50
QTC 2,5-TWIN BU		3206461	50

Accesorios²⁾

D-QTC 2,5-TWIN	3206571	50
DS-QTC 2,5	3206607	50
FBS 2-6	32 A 3030336	50
FBS 3-6	32 A 3030242	50
FBS 4-6	32 A 3030255	50
FBS 5-6	32 A 3030349	50
FBS 10-6	32 A 3030271	10
FBS 20-6	32 A 3030365	10
ATP-QTC TWIN	3206212	50
PAI-4-N GY	3032871	10
MPS-MT	0201744	10
MPS-IH RD	0201676	10
PS-6	3030996	10
SZF 1-0,6X3,5	1204517	10
STP 5-2-ZB	3037643	100

UC-TM 6, UCT-TM 6 o ZB 6
(ver catálogo 5)
UC-TMF 6, UCT-TMF 6 o ZBF 6
(ver catálogo 5)

Datos técnicos

Anchura	Longitud	Altura NS 35/7,5	
5,2	94	39,3	
I _{máx.} [A]	U _{máx.} [V]	máx. Ø [mm ²]	AWG
17,5 ¹⁾	800	0,25 - 1,5	24 - 16
IEC 60947-7-1			
IEC UL/CUL: CSA IEC/EN 60079-7			
800	600	600	550
17,5 / 1,5	10 / -	10 / -	16 / 1,5 // 16 / 1,5
1,5	-	-	1,5
24 - 16	24-16	24-16	24 - 16
0,5 - 1,5			
0,25 - 0,34			
24 - 16			
100			

PA
V0

Datos de pedido

Referencia	I _{máx.}	Código	Embalaje
QTC 1,5-QUATTRO		3205077	50
QTC 1,5-QUATTRO BU		3205080	50

Accesorios²⁾

D-QTC 1,5-QUATTRO	3205174	50
DS-QTC 1,5	3205200	50
FBS 2-5	24 A 3030161	50
FBS 3-5	24 A 3030174	50
FBS 4-5	24 A 3030187	50
FBS 5-5	24 A 3030190	50
FBS 10-5	24 A 3030213	10
FBS 20-5	24 A 3030226	10
ATP-QTC QUATTRO	3206225	50
PAI-4-N GY	3032871	10
MPS-MT	0201744	10
MPS-IH RD	0201676	10
PS-5	3030983	10
SZF 1-0,6X3,5	1204517	10
STP 5-2-ZB	3037643	100

UC-TM 5, UCT-TM 5 o ZB 5
(ver catálogo 5)
UC-TMF 5, UCT-TMF 5 o ZBF 5
(ver catálogo 5)

Bornes para carril - CLIPLINE complete

Bornes de conexión rápida QT

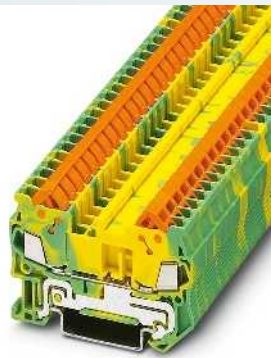
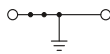
Bornes de tierra QTC ...-PE

- De igual contorno y paso para los bornes de paso
- Contacto correcto mecánica y eléctricamente mediante el encastre sencillo en el carril portante
- Se cumplen todos los requisitos de la norma IEC 60947-7-2

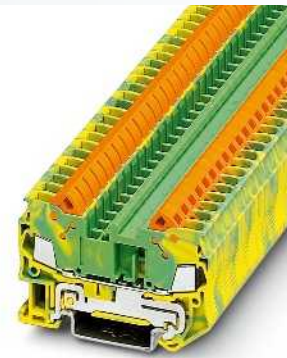
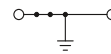
Observaciones:

Para la capacidad de corriente de los carriles, ver página 716.

1) Para indicaciones de instalación acerca del empleo de accesorios para aplicaciones Ex e, ver página 710.



1,5 (1,5) mm², borne de tierra



2,5 (2,5) mm², borne de tierra

Ex: KEMA 03ATEX2557U / IECEx KEM 07.0015U

KEMA 03ATEX2557U / IECEx KEM 07.0015U

Datos técnicos

Anchura	Longitud	Altura NS 35/7,5	máx. Ø [mm ²]	AWG
5,2	58,8	39,3	0,25 - 1,5	24 - 16
IEC 60947-7-2		Ex		
IEC	UL/CUL:	CSA	IEC/EN 60079-7	

Dimensiones	[mm]
[mm]	

Datos eléctricos máx.
[mm ²]

Datos de dimensionamiento

Tensión de dimensionamiento	[V]	-
Corriente nominal / sección	[A] / [mm ²]	- / -
Sección de dimensionamiento	[mm ²]	1,5
Margen de secciones	AWG	24 - 16
Sección de conexión según DIN VDE 0295		
H05V(Z) / H07V(Z)	[mm ²]	0,5 - 1,5
Clase 5 / clase 6 [conductores Ø ≥ 0,1 mm]	[mm ²]	0,25 - 0,34
[Conductores Ø ≥ 0,19 mm]	AWG	24 - 16
Frecuencia de conexión con la misma sección		100

Datos generales

Aislamiento	PA
Clase de combustibilidad según UL 94	V0

Datos de pedido

Descripción	Número de polos	Color
Borne de tierra, para el montaje sobre NS 35...		amarillo-verde

Referencia	Código	Embalaje
QTC 1,5-PE	3205035	50

Accesorios¹⁾

Tapa, ancho 2,2 mm	gris
Tapa final para segmento, para cubrir bornes multiconductor al alinear bornes de dos conductores	gris
Puente enchufable	
2	rojo
3	rojo
4	rojo
5	rojo
10	rojo
20	rojo
Placa separadora, ancho 2 mm	gris
Adaptador de prueba, conector hembra de prueba, agujero 4 mm	gris
Clavija de pruebas, parte metálica, Ø 2,3-mm	
Casquillo aislante, para parte metálica MPS	rojo
Clavija de pruebas alineable, para el confeccionado individual de regletas de prueba	rojo
Destornillador	
Soporte doble para señalización, encajable en todos los bornes con un ancho de 5,2 mm y una ranura central de tira Zack, rotulable con ZB 5 o ZBF 5	gris

D-QTC 1,5	3205161	50
FBS 2-5	3030161	50
FBS 3-5	3030174	50
FBS 4-5	3030187	50
FBS 5-5	3030190	50
FBS 10-5	3030213	10
FBS 20-5	3030226	10
ATP-QTC	3206209	50
PAI-4-N GY	3032871	10
MPS-MT	0201744	10
MPS-IH RD	0201676	10
PS-5	3030983	10
SZF 1-0,6X3,5	1204517	10
STP 5-2-ZB	3037643	100

Rotulación de la ranura central

Rotulación de la ranura central y lateral

UC-TM 5, UCT-TM 5 o ZB 5 (ver catálogo 5)
UC-TMF 5, UCT-TMF 5 o ZBF 5 (ver catálogo 5)

Ex: KEMA 05ATEX2148 U / IECEx KEM 07.0010U

KEMA 05ATEX2148 U / IECEx KEM 07.0010U

Datos técnicos

Anchura	Longitud	Altura NS 35/7,5	máx. Ø [mm ²]	AWG
6,2	62,6	39,3	0,5 - 2,5	20 - 14
IEC 60947-7-2		Ex		
IEC	UL/CUL:	CSA	IEC/EN 60079-7	

Tensión de dimensionamiento	[V]	-
Corriente nominal / sección	[A] / [mm ²]	- / -
Sección de dimensionamiento	[mm ²]	2,5
Margen de secciones	AWG	20 - 14
Sección de conexión según DIN VDE 0295		
H05V(Z) / H07V(Z)	[mm ²]	0,5 - 2,5
Clase 5 / clase 6 [conductores Ø ≥ 0,1 mm]	[mm ²]	-
[Conductores Ø ≥ 0,19 mm]	AWG	20 - 14
Frecuencia de conexión con la misma sección		100

Datos generales

Aislamiento	PA
Clase de combustibilidad según UL 94	V0

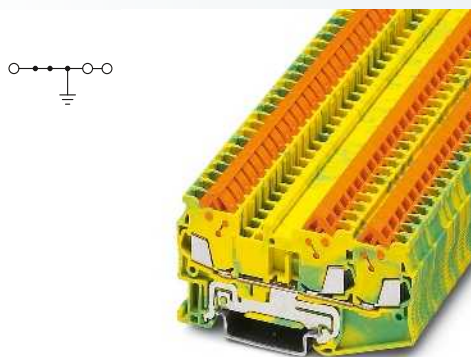
Datos de pedido

Referencia	Código	Embalaje
QTC 2,5-PE	3206432	50

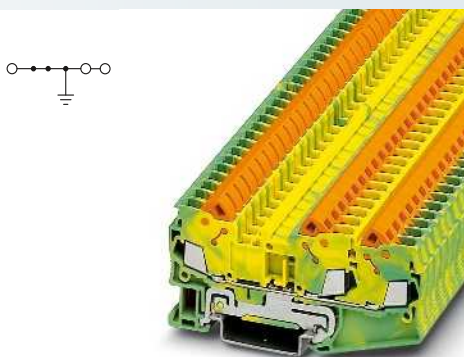
Accesorios¹⁾

D-QTC 2,5	3206568	50
FBS 2-6	3030336	50
FBS 3-6	3030242	50
FBS 4-6	3030255	50
FBS 5-6	3030349	50
FBS 10-6	3030271	10
FBS 20-6	3030365	10
ATP-QTC	3206209	50
PAI-4-N GY	3032871	10
MPS-MT	0201744	10
MPS-IH RD	0201676	10
PS-6	3030996	10
SZF 1-0,6X3,5	1204517	10
STP 5-2-ZB	3037643	100

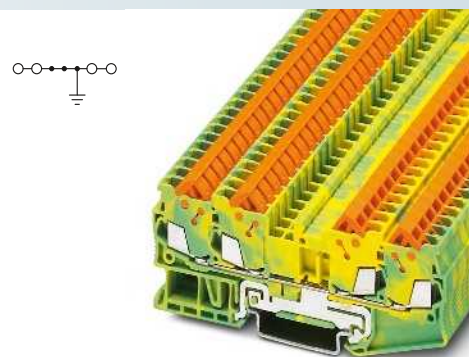
UC-TM 6, UCT-TM 6 o ZB 6 (ver catálogo 5)
UC-TMF 6, UCT-TMF 6 o ZBF 6 (ver catálogo 5)



1,5 (1,5) mm², borne de tierra, 3 conexiones



2,5 (2,5) mm², borne de tierra, 3 conexiones



1,5 (1,5) mm², borne de tierra, 4 conexiones

UL US PC ABS KR ClassNK

Ex: Ex IEC
KEMA 03ATEX2557U / IECEx KEM 07.0015U

UL US PC ABS KR ClassNK

Ex: Ex IEC
KEMA 05ATEX2148 U / IECEx KEM 07.0010U

UL US PC ABS KR ClassNK

Ex: Ex IEC
KEMA 03ATEX2557U / IECEx KEM 07.0015U

Datos técnicos			
Anchura	Longitud	Altura NS 35/7,5	
5,2	76,4	39,3	
		máx. Ø [mm ²]	AWG
		0,25 - 1,5	24 - 16
IEC 60947-7-2			
IEC	UL/CUL:	CSA	IEC/EN 60079-7
-	-	-	-
-	-/-	-	-
1,5	-	-	1,5
24 - 16	24-16	24-16	24 - 16
0,5 - 1,5			
0,25 - 0,34			
24 - 16			
100			
PA			
V0			

Datos técnicos			
Anchura	Longitud	Altura NS 35/7,5	
6,2	82,5	39,3	
		máx. Ø [mm ²]	AWG
		0,5 - 2,5	20 - 14
IEC 60947-7-2			
IEC	UL/CUL:	CSA	IEC/EN 60079-7
-	-	-	-
-	-/-	-	-
2,5	-	-	2,5
20 - 14	20-14	20-14	20 - 14
0,5 - 2,5			
-			
20 - 14			
100			
PA			
V0			

Datos técnicos			
Anchura	Longitud	Altura NS 35/7,5	
5,2	94	39,3	
		máx. Ø [mm ²]	AWG
		0,25 - 1,5	24 - 16
IEC 60947-7-2			
IEC	UL/CUL:	CSA	IEC/EN 60079-7
-	-	-	-
-	-/-	-	-
1,5	-	-	1,5
24 - 16	24-16	24-16	24 - 16
0,5 - 1,5			
0,25 - 0,34			
24 - 16			
100			
PA			
V0			

Datos de pedido		
Referencia	Código	Embalaje
QTC 1,5-TWIN-PE	3205064	50

Datos de pedido		
Referencia	Código	Embalaje
QTC 2,5-TWIN-PE	3206474	50

Datos de pedido		
Referencia	Código	Embalaje
QTC 1,5-QUATTRO-PE	3205093	50

Accesorios ¹⁾		
D-QTC 1,5-TWIN	3205190	50
DS-QTC 1,5	3205200	50
FBS 2-5	3030161	50
FBS 3-5	3030174	50
FBS 4-5	3030187	50
FBS 5-5	3030190	50
FBS 10-5	3030213	10
FBS 20-5	3030226	10
ATP-QTC TWIN	3206212	50
PAI-4-N GY	3032871	10
MPS-MT	0201744	10
MPS-IH RD	0201676	10
PS-5	3030983	10
SZF 1-0,6X3,5	1204517	10
STP 5-2-ZB	3037643	100

Accesorios ¹⁾		
D-QTC 2,5-TWIN	3206571	50
DS-QTC 2,5	3206607	50
FBS 2-6	3030336	50
FBS 3-6	3030242	50
FBS 4-6	3030255	50
FBS 5-6	3030349	50
FBS 10-6	3030271	10
FBS 20-6	3030365	10
ATP-QTC TWIN	3206212	50
PAI-4-N GY	3032871	10
MPS-MT	0201744	10
MPS-IH RD	0201676	10
PS-6	3030996	10
SZF 1-0,6X3,5	1204517	10
STP 5-2-ZB	3037643	100

Accesorios ¹⁾		
D-QTC 1,5-QUATTRO	3205174	50
DS-QTC 1,5	3205200	50
FBS 2-5	3030161	50
FBS 3-5	3030174	50
FBS 4-5	3030187	50
FBS 5-5	3030190	50
FBS 10-5	3030213	10
FBS 20-5	3030226	10
ATP-QTC QUATTRO	3206225	50
PAI-4-N GY	3032871	10
MPS-MT	0201744	10
MPS-IH RD	0201676	10
PS-5	3030983	10
SZF 1-0,6X3,5	1204517	10
STP 5-2-ZB	3037643	100

UC-TM 5, UCT-TM 5 o ZB 5
(ver catálogo 5)
UC-TMF 5, UCT-TMF 5 o ZBF 5
(ver catálogo 5)

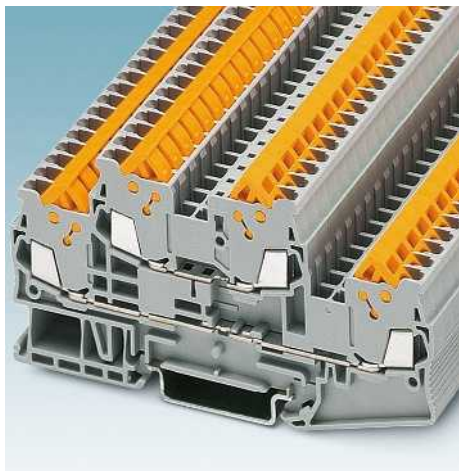
UC-TM 6, UCT-TM 6 o ZB 6
(ver catálogo 5)
UC-TMF 6, UCT-TMF 6 o ZBF 6
(ver catálogo 5)

UC-TM 5, UCT-TM 5 o ZB 5
(ver catálogo 5)
UC-TMF 5, UCT-TMF 5 o ZBF 5
(ver catálogo 5)

Bornes para carril - CLIPLINE complete

Bornes de conexión rápida QT

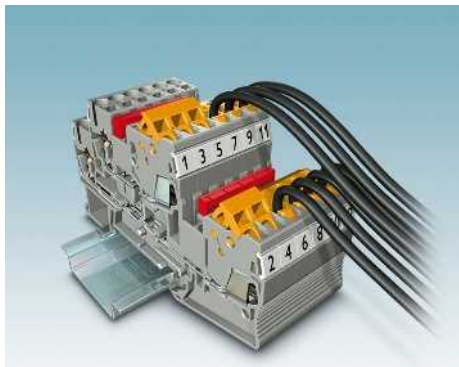
Bornes de doble piso QTTCB ...



- La construcción compacta y la conexión frontal permiten los cableados en un espacio estrecho
- Entrante de puente doble por piso para puentes y pruebas simultáneos
- En el borne **QTTCB 1,5-PV** se interconectan los dos pisos
- En bornes de diodos, se monta un diodo guiado desde el piso superior hacia el inferior
- Borne de tierra de igual contorno disponible
- Se cumplen todos los requisitos de la norma IEC 60947-7-2

Soportes dobles para señalización STP ...

- Posibilidad de rotulación opcional y de superficie grande con ayuda del soporte doble para señalización STP ...



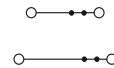
Observaciones:

Para la capacidad de corriente de los carriles, ver página 716.

1) La corriente de carga máxima no puede ser sobrepasada por la corriente suma de todos los conductores conectados.

2) La corriente máxima queda determinada por el diodo. Instalado: diodo 1N 4007, tensión inversa: 1300 V, corriente límite constante: 0,5 A

3) Para indicaciones de instalación acerca del empleo de accesorios para aplicaciones Ex e, ver página 710.



1,5 (1,5) mm², 17,5 A, borne de doble piso

UL US PC ABS KFR ClassNK

Ex: Ex IEC KEMA 03ATEX2557U / IECEx KEM 07.0015U

Datos técnicos

Dimensiones					
		[mm]			
Datos eléctricos máx.					
$I_{m\acute{a}x.}$ [A]	$U_{m\acute{a}x.}$ [V]	máx. Ø [mm ²]	AWG		
17,5	500	0,25 - 1,5	24 - 16		
IEC 60947-7-1					
Datos de dimensionamiento					
Tensión de dimensionamiento	[V]	500	600	600	440
Corriente nominal / sección	[A] / [mm ²]	17,5 / 1,5	10 / -	10 / -	15 / 1,5 // 15 / 1,5
Sección de dimensionamiento	[mm ²]	1,5	-	-	1,5
Margen de secciones	AWG	24 - 16	24-16	24-16	24 - 16
Sección de conexión según DIN VDE 0295					
H05V(Z) / H07V(Z)	[mm ²]	0,5 - 1,5			
Clase 5 / clase 6 [conductores Ø ≥ 0,1 mm]	[mm ²]	0,25 - 0,34			
[Conductores Ø ≥ 0,19 mm]	AWG	24 - 16			
Frecuencia de conexión con la misma sección		100			
Datos generales					
Aislamiento		PA			
Clase de combustibilidad según UL 94		V0			

Datos de pedido

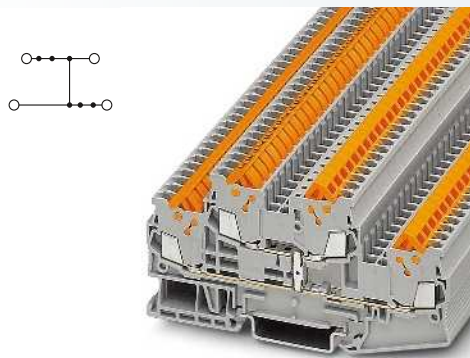
Descripción	Número de polos	Color	Referencia	$I_{m\acute{a}x.}$	Código	Embalaje
Borne, para el montaje sobre NS 35...		gris	QTTCB 1,5		3205116	50
Borne, con empalmador de potencial, para el montaje sobre NS 35...		gris	QTTCB 1,5 BU		3205129	50
Borne, con diodo integrado, dirección de paso de arriba a abajo ²⁾		gris				
Borne de tierra, para el montaje sobre NS 35...		amarillo-verde				

Accesorios³⁾

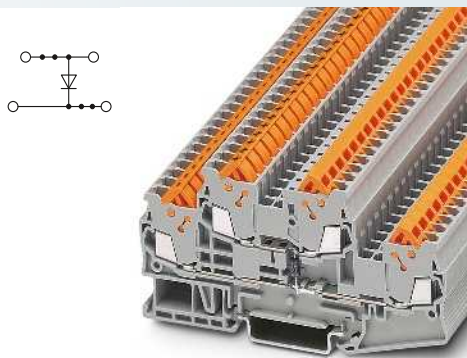
Tapa, ancho 2,2 mm		gris	D-QTTCB 1,5		3205187	50
Puente enchufable						
	2	rojo	FBS 2-5	24 A	3030161	50
	3	rojo	FBS 3-5	24 A	3030174	50
	4	rojo	FBS 4-5	24 A	3030187	50
	5	rojo	FBS 5-5	24 A	3030190	50
	10	rojo	FBS 10-5	24 A	3030213	10
	20	rojo	FBS 20-5	24 A	3030226	10
Puente de potencial vertical , para la conexión de los pisos superior e inferior						
		negro	FBS-PV		3032185	50
Placa separadora, ancho 2 mm		gris	ATP-QTTCB		3206238	50
Adaptador de prueba, conector hembra de prueba, agujero 4 mm		gris	PAI-4-N GY		3032871	10
Clavija de pruebas, parte metálica, Ø 2,3-mm			MPS-MT		0201744	10
Casquillo aislante, para parte metálica MPS		rojo	MPS-IH RD		0201676	10
Clavija de pruebas alineable, para el confeccionado individual de regletas de prueba		rojo	PS-5		3030983	10
Destornillador						
Soporte doble para señalización, encajable en los bornes de conexión rápida de doble piso QTTCB ... y QTTCBS ..., rotulable con ZB 5 o ZBF 5		gris	SZF 1-0,6X3,5		1204517	10
			STP 5-2/S		0800970	100

Rotulación de la ranura lateral

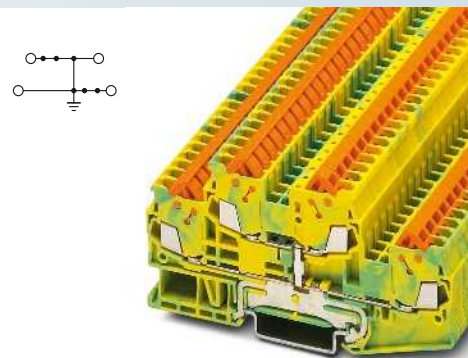
UC-TMF 5, UCT-TMF 5 o ZBF 5 (ver catálogo 5)



1,5 (1,5) mm², 17,5 A, borne de doble piso, piosos con unión interna



1,5 (1,5) mm², 17,5 A, borne de doble piso de diodos



1,5 (1,5) mm², borne de doble piso para conductor de protección

UL US PC ABS B KR Lbook Register ClassNK

Ex: Ex IEC KEMA 03ATEX2557U / IECEx KEM 07.0015U

UL US PC ABS B KR Lbook Register ClassNK

Ex: Ex IEC KEMA 03ATEX2557U / IECEx KEM 07.0015U

UL US PC ABS B KR Lbook Register ClassNK

Ex: Ex IEC KEMA 03ATEX2557U / IECEx KEM 07.0015U

Datos técnicos			
Anchura	Longitud	Altura NS 35/7,5	
5,2	99,6	49,9	
I _{máx.} [A]	U _{máx.} [V]	máx. Ø [mm ²]	AWG
17,5 ¹⁾	500	0,25 - 1,5	24 - 16
IEC 60947-7-1			⊕
IEC	UL/CUL:	CSA	IEC/EN 60079-7
500	600	600	440
17,5 / 1,5	10 / -	10 / -	15 / 1,5 // 15 / 1,5
1,5	-	-	1,5
24 - 16	24-16	24-16	24 - 16
0,5 - 1,5			
0,25 - 0,34			
24 - 16			
100			

Datos técnicos			
Anchura	Longitud	Altura NS 35/7,5	
5,2	99,6	49,9	
I _{máx.} [A]	U _{máx.} [V]	máx. Ø [mm ²]	AWG
17,5 ¹⁾	500	0,25 - 1,5	24 - 16
IEC 60947-7-2			⊕
IEC	UL/CUL:	CSA	IEC/EN 60079-7
500	600	600	-
17,5 / 1,5	10 / -	10 / -	-
1,5	-	-	-
24 - 16	24-16	24-16	-
0,5 - 1,5			
0,25 - 0,34			
24 - 16			
100			

Datos técnicos			
Anchura	Longitud	Altura NS 35/7,5	
5,2	99,6	49,9	
I _{máx.} [A]	U _{máx.} [V]	máx. Ø [mm ²]	AWG
17,5 ¹⁾	500	0,25 - 1,5	24 - 16
IEC 60947-7-2			⊕
IEC	UL/CUL:	CSA	IEC/EN 60079-7
-	-	-	-
-	- / -	-	-
1,5	-	-	1,5
24 - 16	24-16	24-16	24 - 16
0,5 - 1,5			
0,25 - 0,34			
24 - 16			
100			

PA
V0

PA
V0

PA
V0

Datos de pedido			
Referencia	I _{máx.}	Código	Embalaje
QTTCB 1,5-PV		3205153	50

Datos de pedido			
Referencia	I _{máx.}	Código	Embalaje
QTTCB 1,5-DIO/O-U		3206241	50

Datos de pedido			
Referencia	I _{máx.}	Código	Embalaje
QTTCB 1,5-PE		3205132	50

Accesorios ³⁾			
D-QTTCB 1,5		3205187	50
FBS 2-5	24 A	3030161	50
FBS 3-5	24 A	3030174	50
FBS 4-5	24 A	3030187	50
FBS 5-5	24 A	3030190	50
FBS 10-5	24 A	3030213	10
FBS 20-5	24 A	3030226	10
ATP-QTTCB		3206238	50
PAI-4-N GY		3032871	10
MPS-MT		0201744	10
MPS-IH RD		0201676	10
PS-5		3030983	10
SZF 1-0,6X3,5		1204517	10
STP 5-2/S		0800970	100

Accesorios ³⁾			
D-QTTCB 1,5		3205187	50
FBS 2-5	24 A	3030161	50
FBS 3-5	24 A	3030174	50
FBS 4-5	24 A	3030187	50
FBS 5-5	24 A	3030190	50
FBS 10-5	24 A	3030213	10
FBS 20-5	24 A	3030226	10
ATP-QTTCB		3206238	50
PAI-4-N GY		3032871	10
MPS-MT		0201744	10
MPS-IH RD		0201676	10
PS-5		3030983	10
SZF 1-0,6X3,5		1204517	10
STP 5-2/S		0800970	100

Accesorios ³⁾			
D-QTTCB 1,5		3205187	50
FBS 2-5		3030161	50
FBS 3-5		3030174	50
FBS 4-5		3030187	50
FBS 5-5		3030190	50
FBS 10-5		3030213	10
FBS 20-5		3030226	10
ATP-QTTCB		3206238	50
PAI-4-N GY		3032871	10
MPS-MT		0201744	10
MPS-IH RD		0201676	10
PS-5		3030983	10
SZF 1-0,6X3,5		1204517	10
STP 5-2/S		0800970	100

UC-TMF 5, UCT-TMF 5 o ZBF 5 (ver catálogo 5)

UC-TMF 5, UCT-TMF 5 o ZBF 5 (ver catálogo 5)

UC-TMF 5, UCT-TMF 5 o ZBF 5 (ver catálogo 5)

Bornes para carril - CLIPLINE complete

Bornes de conexión rápida QT

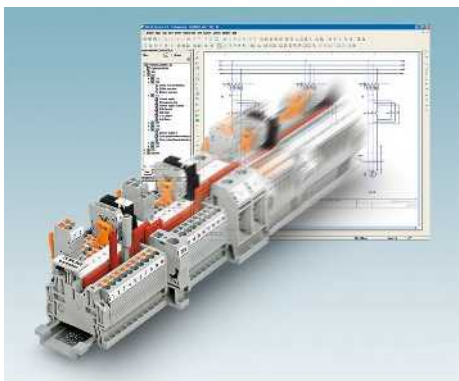
Bornes para fusibles con palanca QTC ...



Los bornes para fusibles con palanca se distinguen por:

- Una construcción muy compacta
- Todas las tareas de distribución de potencial se pueden realizar ahorrando tiempo mediante dos fosos funcionales. Por ejemplo, dos potenciales separados pueden cruzarse con ayuda de puenteo de bornes no contiguos
- Están disponibles módulos de función de igual contorno QTC 2,5-TG/...-MT
- Toma de pruebas en ambos lados en la palanca de pruebas
- Las variantes con indicación luminosa para señalar un fusible activado completan el programa

CLIP PROJECT Planning permite una planificación y estudio de proyectos rápidos y cómodos de las regletas de bornes sin errores.



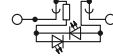
Observaciones:

Para otros datos técnicos sobre disipación, ver página 724.

1) Si el fusible está defectuoso, el circuito subsiguiente queda en tensión.

2) Para la disipación máxima, ver página 724.

3) La corriente se determina mediante el fusible utilizado y la tensión mediante la indicación luminosa seleccionada.



2,5 (2,5) mm², 6,3 A, borne para fusibles por palanca para fusibles G 5 x 20 mm

UL US KEBA ABS ClassNK CB

Dimensiones

[mm]

Datos eléctricos máx.

Datos de dimensionamiento

Tensión de dimensionamiento	[V]	500 ³⁾	300	300	-
Corriente nominal / sección	[A] / [mm ²]	6,3 / 1,5	15 / -	10 / -	-
Sección de dimensionamiento	[mm ²]	2,5	-	-	-
Margen de secciones	AWG	20 - 14	20-14	20-14	-

Sección de conexión según DIN VDE 0295

H05V(Z) / H07V(Z)	[mm ²]	0,5 - 2,5
Clase 5 / clase 6 [conductores Ø ≥ 0,1 mm]	[mm ²]	-
[Conductores Ø ≥ 0,19 mm]	AWG	20 - 14
Frecuencia de conexión con la misma sección		100

Datos generales

Aislamiento	PA
Clase de combustibilidad según UL 94	V0

Datos técnicos

Anchura	Longitud	Altura NS 35/7,5	
6,2	82,5	64,9	
I _{máx.} [A]	U _{máx.} [V]	máx. Ø [mm ²]	AWG
6,3 ²⁾	500 ³⁾	0,5 - 2,5	20 - 14
IEC 60947-7-3			
IEC	UL/CUL:	CSA	IEC/EN 60079-7

Descripción	Número de polos	Color
Borne para fusible , para montaje sobre NS 35..., para insertos de fusibles G de 5 x 20 mm		negro
con indicación luminosa para 12–30 V AC/DC, 0,31–0,95 mA ¹⁾		negro
con indicación luminosa para 30–60 V AC/DC, 0,40–0,86 mA ¹⁾		negro
con indicación luminosa para 110–250 V AC/DC, 0,41–0,96 mA ¹⁾		negro

Datos de pedido

Referencia	I _{máx.}	Código	Embalaje
QTC 2,5-HESI (5X20)		3050293	50
QTC 2,5-HESILED 24 (5X20)		3050374	50
QTC 2,5 HESILED 60 (5X20)		3050390	50
QTC 2,5-HESILA 250 (5X20)		3050387	50

Tapa , ancho 2,2 mm	gris
Tapa final para segmento , para cubrir bornes multiconductor al alinear bornes de dos conductores	gris
Puente enchufable	
	2 rojo
	3 rojo
	4 rojo
	5 rojo
	10 rojo
	20 rojo
Pin de unión , para el acoplamiento de varios bornes para fusibles, de plástico, longitud 1 m	gris

Accesorios

D-QTC 2,5-TWIN	3206571	50
DS-QTC 2,5	3206607	50
FBS 2-6	32 A	3030336 50
FBS 3-6	32 A	3030242 50
FBS 4-6	32 A	3030255 50
FBS 5-6	32 A	3030349 50
FBS 10-6	32 A	3030271 10
FBS 20-6	32 A	3030365 10
VS		3004207 1
SZF 1-0,6X3,5	1204517	10

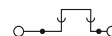
Destornillador

Rotulación de palanca	UC-TM 5, UCT-TM 5 o ZB 5 (ver catálogo 5)
Rotulación de la ranura lateral	UC-TMF 6, UCT-TMF 6 o ZBF 6 (ver catálogo 5)

Bornes interrumpibles por palanca QTC ...

Los bornes interrumpibles por palanca son iguales en contorno y paso a los bornes para fusibles con palanca 5 x 20 mm y permiten:

- Una estructura adaptada a su función
- Una rotulación continua de los puntos de embornaje
- El foso funcional doble permite conducir de forma no contigua los dos potenciales separados uno al lado del otro
- Construcción ahorradora de tiempo de alimentaciones de potencial



2,5 (2,5) mm², 20 A, borne de interrupción por palanca, igual contorno

UL, CE, ABS, ClassNK

Dimensiones		[mm]
Datos eléctricos máx.		
Datos de dimensionamiento		
Tensión de dimensionamiento	[V]	500
Corriente nominal / sección	[A] / [mm ²]	20 / 2,5
Sección de dimensionamiento	[mm ²]	2,5
Margen de secciones	AWG	20 - 14
Sección de conexión según DIN VDE 0295		
H05V(Z) / H07V(Z)	[mm ²]	0,5 - 2,5
Clase 5 / clase 6 [conductores Ø ≥ 0,1 mm]	[mm ²]	-
[Conductores Ø ≥ 0,19 mm]	AWG	20 - 14
Frecuencia de conexión con la misma sección		100
Datos generales		
Aislamiento		PA
Clase de combustibilidad según UL 94		V0

Datos técnicos			
Anchura	Longitud	Altura NS 35/7,5	
6,2	82,5	64,9	
I _{máx.} [A]	U _{máx.} [V]	máx. Ø [mm ²]	AWG
20	500	0,5 - 2,5	20 - 14
IEC 60947-7-1			
IEC	UL/CUL:	CSA	IEC/EN 60079-7
		300	-
		15 / -	-
		-	-
		20-14	-

Descripción	Número de polos	Color
Borne interrumpible por palanca, de igual contorno que QTC 2,5-HESI		negro/naranja

Datos de pedido			
Referencia	I _{máx.}	Código	Embalaje
QTC 2,5-HEDI		3206678	50

Tapa, ancho 2,2 mm		gris
Tapa final para segmento, para cubrir bornes multiconductor al alinear bornes de dos conductores		gris
Puente enchufable		
	2	rojo
	3	rojo
	4	rojo
	5	rojo
	10	rojo
	20	rojo
Pin de unión, para el acoplamiento de varios bornes para fusibles, de plástico, longitud 1 m		gris

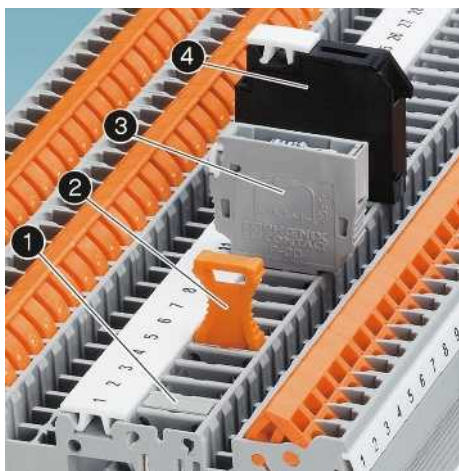
Accesorios			
D-QTC 2,5-TWIN		3206571	50
DS-QTC 2,5		3206607	50
FBS 2-6	32 A	3030336	50
FBS 3-6	32 A	3030242	50
FBS 4-6	32 A	3030255	50
FBS 5-6	32 A	3030349	50
FBS 10-6	32 A	3030271	10
FBS 20-6	32 A	3030365	10
VS		3004207	1
SZF 1-0,6X3,5		1204517	10

Destornillador	
Rotulación de palanca	
Rotulación de la ranura lateral	

UC-TM 5, UCT-TM 5 o ZB 5 (ver catálogo 5)
UC-TMF 6, UCT-TMF 6 o ZBF 6 (ver catálogo 5)

Bornes de conexión rápida QT

Bornes interrumpibles para alojamiento de conectores funcionales QTC ...-TG



- El entrante de puente triple permite la distribución de potencial individual y la alimentación
- Borne interrumpible con zona de interrupción universal para alojar clavijas de interrupción, conectores de paso, conectores de componentes y cabezas portafusibles
- El conector de paso aislado P-FIX ① permite la construcción de un borne de paso con el mismo contorno
- La clavija de interrupción P-DI ② puede utilizarse en todos los bornes interrumpibles. Tras la interrupción, la clavija P-DI puede colocarse en posición invertida en el borne de base
- El conector de componentes P-CO ③ se utiliza para alojar diferentes componentes como p. ej., resistencias o diodos
- En la cabeza portafusible P-FU ④ pueden colocarse fusibles G de 5 x 20 mm. Este conector se suministra también con indicación luminosa para señalización de un fusible disparado

Conectores funcionales

- Para información detallada relativa a los conectores funcionales véase la página 480

Observaciones:

- 1) La corriente de carga máxima no puede ser sobrepasada por la corriente suma de todos los conductores conectados.
- 2) Si el fusible está defectuoso, el circuito subsiguiente queda en tensión.
- 3) Obsérvese la corriente de carga máxima.
- 4) Obsérvese la corriente de carga máxima, en función de la disipación de los componentes. Máx. 0,5 W para disposición individual.
- 5) Para la disipación máxima, ver página 724.
- 6) La corriente y la tensión son determinadas por el conector empleado.



1,5 (1,5) mm², 17,5 A, borne de interrupción



Dimensiones	
	[mm]

Datos eléctricos máx.	

Datos de dimensionamiento	

Tensión de dimensionamiento	[V]	400 ⁶⁾	600	600	-
Corriente nominal / sección	[A] / [mm ²]	17,5 / 1,5	10 / -	10 / -	-
Sección de dimensionamiento	[mm ²]	1,5	-	-	-
Margen de secciones	AWG	24 - 16	24-16	24-16	-
Sección de conexión según DIN VDE 0295					
H05V(Z) / H07V(Z)	[mm ²]		0,5 - 1,5		
Clase 5 / clase 6 [conductores Ø ≥ 0,1 mm]	[mm ²]		0,25 - 0,34		
[Conductores Ø ≥ 0,19 mm]	AWG		24 - 16		
Frecuencia de conexión con la misma sección			100		

Datos generales	
Aislamiento	PA
Clase de combustibilidad según UL 94	V0

Descripción	Número de polos	Color
Borne, para el montaje sobre NS 35...		gris

Tapa, ancho 2,2 mm	gris
Tapa final para segmento, para cubrir bornes multiconductor al alinear bornes de dos conductores	gris

Puente enchufable		
	2	rojo
	3	rojo
	4	rojo
	5	rojo
	10	rojo
	20	rojo

Placa separadora, ancho 2 mm	gris
Adaptador de prueba, conector hembra de prueba, agujero 4 mm	gris
Clavija de pruebas, parte metálica, Ø 2,3–mm	
Casquillo aislante, para parte metálica MPS	rojo
Clavija de pruebas alineable, para el confeccionado individual de regletas de prueba	rojo

Clavija de interrupción ³⁾	naranja
Conector de paso ³⁾	gris
Conector de componentes, rotulable con ZBF 5 o UC-TMF 5 ⁴⁾	gris
Cabeza portafusible, ancho 5,2 mm ²⁾	negro
con indicación luminosa para 12-30 V DC, 0,35-0,95 mA	negro
para 30–60 V AC/DC, 0,36–0,95 mA	negro
para 110–250 V AC/DC, 0,4–0,95 mA	negro
Destornillador	

Rotulación de la ranura central	
Rotulación de la ranura central y lateral	

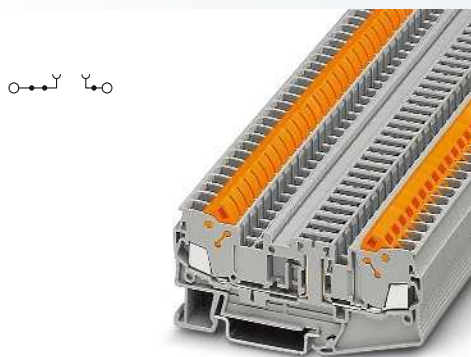
Datos técnicos				
Anchura	Longitud	Altura NS 35/7,5		
5,2	76,4	39,3		
I _{máx.} [A]	U _{máx.} [V]	máx. Ø [mm ²]	AWG	
17,5 ⁶⁾	400 ⁶⁾	0,25 - 1,5	24 - 16	
IEC 60947-7-1				
IEC	UL/CUL:	CSA	IEC/EN 60079-7	

PA				
V0				

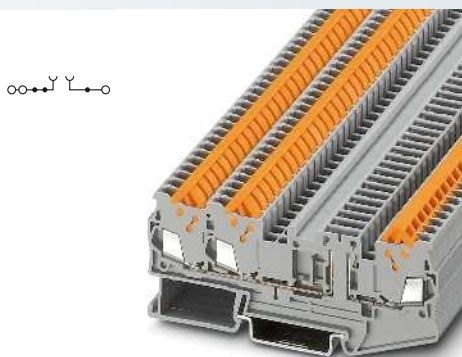
Datos de pedido			
Referencia	I _{máx.}	Código	Embalaje
QTC 1,5-TG		3205145	50

Accesorios			
D-QTC 1,5-TWIN		3205190	50
DS-QTC 1,5		3205200	50
FBS 2-5	24 A	3030161	50
FBS 3-5	24 A	3030174	50
FBS 4-5	24 A	3030187	50
FBS 5-5	24 A	3030190	50
FBS 10-5	24 A	3030213	10
FBS 20-5	24 A	3030226	10
ATP-QTC TWIN		3206212	50
PAI-4-N GY		3032871	10
MPS-MT		0201744	10
MPS-IH RD		0201676	10
PS-5		3030983	10
P-DI		3036783	50
P-FIX		3038956	50
P-CO		3036796	10
P-FU 5X20-5		3209235	10
P-FU 5X20 LED 24-5		3209248	10
P-FU 5X20 LED 60-5		3209251	10
P-FU 5X20 LED 250-5		3209264	10
SZF 1-0,6X3,5		1204517	10

UC-TM 5, UCT-TM 5 o ZB 5 (ver catálogo 5)
UC-TMF 5, UCT-TMF 5 o ZBF 5 (ver catálogo 5)



2,5 (2,5) mm², 20 A, borne de interrupción



1,5 (1,5) mm², 17,5 A, borne de interrupción,
3 conexiones

UL, ABS, ClassNK

UL

Datos técnicos			
Anchura	Longitud	Altura NS 35/7,5	
6,2	82,5	39,3	
I _{máx.} [A]	U _{máx.} [V]	máx. Ø [mm ²]	AWG
20 ^{*)}	400 ^{*)}	0,5 - 2,5	20 - 14
IEC 60947-7-1			
IEC	UL/CUL:	CSA	IEC/ EN 60079-7
400 ^{*)}	300	600	-
20 / 2,5	15 / -	15 / -	-
2,5	-	-	-
20 - 14	20-14	20-14	-
0,5 - 2,5			
-			
20 - 14			
100			
PA			
V0			

Datos técnicos			
Anchura	Longitud	Altura NS 35/7,5	
5,2	94	39,3	
I _{máx.} [A]	U _{máx.} [V]	máx. Ø [mm ²]	AWG
17,5 ¹⁾	400 ^{*)}	0,25 - 1,5	24 - 16
IEC 60947-7-1			
IEC	UL/CUL:	CSA	IEC/ EN 60079-7
400 ^{*)}	-	-	-
17,5 ¹⁾ / 1,5	- / -	-	-
1,5	-	-	-
24 - 16	-	-	-
0,5 - 1,5			
0,25 - 0,34			
24 - 16			
100			
PA			
V0			

Datos de pedido			
Referencia	I _{máx.}	Código	Embalaje
QTC 2,5-TG		3206490	50

Datos de pedido			
Referencia	I _{máx.}	Código	Embalaje
QTC 1,5-TWIN-TG		3050413	50

Accesorios			
D-QTC 2,5-TWIN		3206571	50
DS-QTC 2,5		3206607	50
FBS 2-6	32 A	3030336	50
FBS 3-6	32 A	3030242	50
FBS 4-6	32 A	3030255	50
FBS 5-6	32 A	3030349	50
FBS 10-6	32 A	3030271	10
FBS 20-6	32 A	3030365	10
ATP-QTC TWIN		3206212	50
PAI-4-N GY		3032871	10
MPS-MT		0201744	10
MPS-IH RD		0201676	10
PS-6		3030996	10
P-DI		3036783	50
P-FIX		3038956	50
P-CO		3036796	10
P-FU 5X20		3036806	10
P-FU 5X20 LED 24		3036819	10
P-FU 5X20 LED 60		3036822	10
P-FU 5X20 LA 250		3036835	10
SZF 1-0,6X3,5		1204517	10

Accesorios			
D-QTC 1,5-QUATTRO		3205174	50
DS-QTC 1,5		3205200	50
FBS 2-5	24 A	3030161	50
FBS 3-5	24 A	3030174	50
FBS 4-5	24 A	3030187	50
FBS 5-5	24 A	3030190	50
FBS 10-5	24 A	3030213	10
FBS 20-5	24 A	3030226	10
ATP-QTC QUATTRO		3206225	50
PAI-4-N GY		3032871	10
MPS-MT		0201744	10
MPS-IH RD		0201676	10
PS-5		3030983	10
P-DI		3036783	50
P-FIX		3038956	50
P-CO		3036796	10
P-FU 5X20-5		3209235	10
P-FU 5X20 LED 24-5		3209248	10
P-FU 5X20 LED 60-5		3209251	10
P-FU 5X20 LED 250-5		3209264	10
SZF 1-0,6X3,5		1204517	10

UC-TM 6, UCT-TM 6 o ZB 6
(ver catálogo 5)
UC-TMF 6, UCT-TMF 6 o ZBF 6
(ver catálogo 5)

UC-TM 5, UCT-TM 5 o ZB 5
(ver catálogo 5)
UC-TMF 5, UCT-TMF 5 o ZBF 5
(ver catálogo 5)

Bornes para carril - CLIPLINE complete

Bornes de conexión rápida QT

Bornes interrumpibles por cuchilla QTC ...-MT

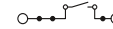


- Construcción compacta y alta capacidad de corriente de 20 A
- El entrante de puente triple permite la distribución de potencial individual y la alimentación
- Posibilidad de prueba en ambos lados del punto de interrupción

Bloqueador de conexión S-MT

- El bloqueador de conexión opcional encajable evita de forma eficaz que se accione un conmutador de manera involuntaria

Observaciones:
1) La corriente de carga máxima no puede ser sobrepasada por la corriente suma de todos los conductores conectados.
2) Véase también página 480.



1,5 (1,5) mm², 17,5 A, borne interrumpible por cuchilla

UL US PC ABS B KFR ClassNK

Dimensiones		[mm]
Datos eléctricos máx.		
Datos de dimensionamiento		
Tensión de dimensionamiento	[V]	400
Corriente nominal / sección	[A] / [mm ²]	17,5 / 1,5
Sección de dimensionamiento	[mm ²]	1,5
Margen de secciones	AWG	24 - 16
Sección de conexión según DIN VDE 0295		
H05V(Z) / H07V(Z)	[mm ²]	0,5 - 1,5
Clase 5 / clase 6 [conductores Ø ≥ 0,1 mm]	[mm ²]	0,25 - 0,34
[Conductores Ø ≥ 0,19 mm]	AWG	24 - 16
Frecuencia de conexión con la misma sección		100
Datos generales		
Aislamiento		
Clase de combustibilidad según UL 94		

Datos técnicos			
Anchura	Longitud	Altura NS 35/7,5	
5,2	76,4	39,3	
I _{máx.} [A]	U _{máx.} [V]	máx. Ø [mm ²]	AWG
17,5	400	0,25 - 1,5	24 - 16
IEC 60947-7-1			
IEC	UL/CUL:	CSA	IEC/EN 60079-7

Descripción	Número de polos	Color
Borne interrumpible por cuchilla, para el montaje sobre NS 35...		gris

PA
V0

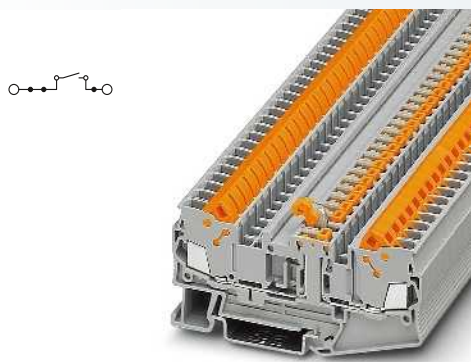
Datos de pedido			
Referencia	I _{máx.}	Código	Embalaje
QTC 1,5-MT		3205103	50

Tapa, ancho 2,2 mm		gris
Tapa final para segmento, para cubrir bornes multiconductor al alinear bornes de dos conductores		gris
Puente enchufable		
	2	rojo
	3	rojo
	4	rojo
	5	rojo
	10	rojo
	20	rojo
Bloqueador de conexión, enchufable ²⁾		blanco
Piaca separadora, ancho 2 mm		gris
Adaptador de prueba, conector hembra de prueba, agujero 4 mm		gris
Clavija de pruebas, parte metálica, Ø 2,3-mm		
Casquillo aislante, para parte metálica MPS		rojo
Clavija de pruebas alineable, para el confeccionado individual de regletas de prueba		rojo

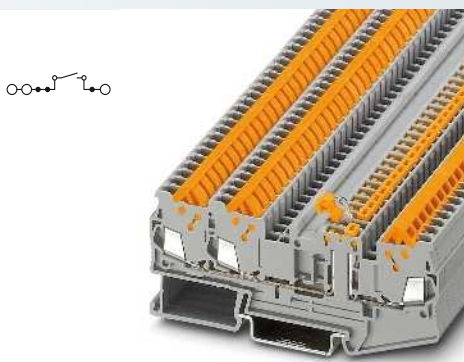
Accesorios			
D-QTC 1,5-TWIN		3205190	50
DS-QTC 1,5		3205200	50
FBS 2-5	24 A	3030161	50
FBS 3-5	24 A	3030174	50
FBS 4-5	24 A	3030187	50
FBS 5-5	24 A	3030190	50
FBS 10-5	24 A	3030213	10
FBS 20-5	24 A	3030226	10
S-MT		3247954	50
ATP-QTC TWIN		3206212	50
PAI-4-N GY		3032871	10
MPS-MT		0201744	10
MPS-IH RD		0201676	10
PS-5		3030983	10
SZF 1-0,6X3,5		1204517	10

Destornillador
Rotulación de la ranura central
Rotulación de la ranura central y lateral

UC-TM 5, UCT-TM 5 o ZB 5 (ver catálogo 5)
UC-TMF 5, UCT-TMF 5 o ZBF 5 (ver catálogo 5)



2,5 (2,5) mm², 20 A, borne interrumpible por cuchilla



1,5 (1,5) mm², 17,5 A, borne interrumpible por cuchilla, 3 conexiones

UL, ABS, ClassNK

PC

Datos técnicos			
Anchura	Longitud	Altura NS 35/7,5	
6,2	82,5	39,3	
I _{máx.} [A]	U _{máx.} [V]	máx. Ø [mm ²]	AWG
20	400	0,5 - 2,5	20 - 14
IEC 60947-7-1			
IEC	UL/CUL:	CSA	IEC/EN 60079-7
400	300	600	-
20 / 2,5	15 / -	15 / -	-
2,5	-	-	-
20 - 14	20-14	20-14	-
0,5 - 2,5			
-			
20 - 14			
100			

Datos técnicos			
Anchura	Longitud	Altura NS 35/7,5	
5,2	94	39,3	
I _{máx.} [A]	U _{máx.} [V]	máx. Ø [mm ²]	AWG
17,5 ¹⁾	400	0,25 - 1,5	24 - 16
IEC 60947-7-1			
IEC	UL/CUL:	CSA	IEC/EN 60079-7
400	-	-	-
17,5 ¹⁾ / 1,5	- / -	-	-
1,5	-	-	-
24 - 16	-	-	-
0,5 - 1,5			
0,25 - 0,34			
24 - 16			
100			

PA
V0

PA
V0

Datos de pedido			
Referencia	I _{máx.}	Código	Embalaje
QTC 2,5-MT		3206487	50

Datos de pedido			
Referencia	I _{máx.}	Código	Embalaje
QTC 1,5-TWIN-MT		3050407	50

Accesorios			
D-QTC 2,5-TWIN		3206571	50
DS-QTC 2,5		3206607	50
FBS 2-6	32 A	3030336	50
FBS 3-6	32 A	3030242	50
FBS 4-6	32 A	3030255	50
FBS 5-6	32 A	3030349	50
FBS 10-6	32 A	3030271	10
FBS 20-6	32 A	3030365	10
S-MT		3247954	50
ATP-QTC TWIN		3206212	50
PAI-4-N GY		3032871	10
MPS-MT		0201744	10
MPS-IH RD		0201676	10
PS-6		3030996	10
SZF 1-0,6X3,5		1204517	10

Accesorios			
D-QTC 1,5-QUATTRO		3205174	50
DS-QTC 1,5		3205200	50
FBS 2-5	24 A	3030161	50
FBS 3-5	24 A	3030174	50
FBS 4-5	24 A	3030187	50
FBS 5-5	24 A	3030190	50
FBS 10-5	24 A	3030213	10
FBS 20-5	24 A	3030226	10
S-MT		3247954	50
ATP-QTC QUATTRO		3206225	50
PAI-4-N GY		3032871	10
MPS-MT		0201744	10
MPS-IH RD		0201676	10
PS-5		3030983	10
SZF 1-0,6X3,5		1204517	10

UC-TM 6, UCT-TM 6 o ZB 6
(ver catálogo 5)
UC-TMF 6, UCT-TMF 6 o ZBF 6
(ver catálogo 5)

UC-TM 5, UCT-TM 5 o ZB 5
(ver catálogo 5)
UC-TMF 5, UCT-TMF 5 o ZBF 5
(ver catálogo 5)

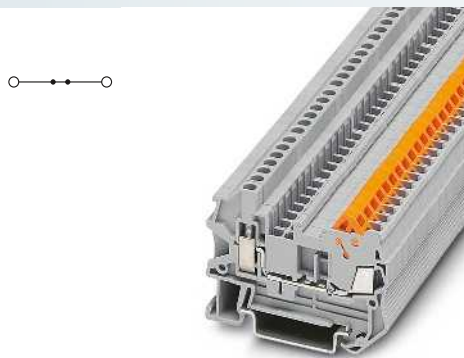
Bornes para carril - CLIPLINE complete

Bornes de conexión rápida QT

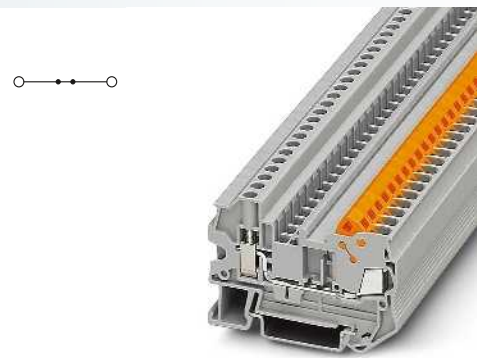
Bornes de paso híbridos con conexión por tornillo unilateral QTCU ...

- Las variantes híbridas combinan las ventajas de las diferentes técnicas de conexión
- En la página del armario de distribución se utiliza la conexión rápida QUICKON que permite ahorrar tiempo
- La conexión por tornillo se coloca sobre el lado de conexión

Observaciones:
Encontrará más puentes enchufables en la página 472.
1) La corriente de carga máxima no puede ser sobrepasada por la corriente suma de todos los conductores conectados.
2) Para indicaciones de instalación acerca del empleo de accesorios para aplicaciones Ex e, ver página 710.



1,5 (1,5) mm², 17,5 A, borne de paso



2,5 (2,5) mm², 24 A, borne de paso

Dimensiones	[mm]
--------------------	------

Datos eléctricos máx.	
------------------------------	--

Datos de dimensionamiento de la conexión rápida	
Tensión de dimensionamiento	[V]
Corriente nominal / sección	[A] / [mm ²]
Sección de dimensionamiento	[mm ²]
Margen de secciones	AWG
Sección de conexión según DIN VDE 0295	
H05V(Z) / H07V(Z)	[mm ²]
Clase 5 / clase 6 [conductores Ø ≥ 0,1 mm]	[mm ²]
[Conductores Ø ≥ 0,19 mm]	AWG
Frecuencia de conexión con la misma sección	

Datos de dimensionamiento de la conexión por tornillo	
Tensión de dimensionamiento	[V]
Corriente nominal / sección	[A] / [mm ²]
Sección de dimensionamiento	[mm ²]
Margen de secciones	AWG
Capacidad de conexión de la conexión por tornillo	
1 conductor	[mm ²]
2 conductores (mismo tipo)	[mm ²]
2 conductores con puntera TWIN	[mm ²]
Datos generales	
Longitud a desaislar	[mm]
Rosca de tornillo	
Par de apriete	[Nm]
Aislamiento	
Clase de combustibilidad según UL 94	

Descripción	Número de polos	Color
Borne, para el montaje sobre NS 35...		gris
Con conexión de potencial ¹⁾		azul gris

Tapa, ancho 2,2 mm	gris
Tapa final para segmento, para cubrir bornes multiconductor al alinear bornes de dos conductores	gris
Puente enchufable	
2	rojo
3	rojo
5	rojo
20	rojo
Puente de potencial vertical , para la conexión de los pisos superior e inferior	
	negro
Placa separadora, ancho 2 mm	gris

Rotulación de la ranura central
Rotulación de la ranura central y lateral

Ex: KEMA 04ATEX2226 U / IECEx KEM 07.0007U

Datos técnicos				
Anchura	Longitud	Altura NS 35/7,5		
5,2	58,8	42,8		
I _{máx.} [A]	U _{máx.} [V]	máx. Ø [mm ²]	AWG	
17,5	800	0,14 - 4	26 - 12	
IEC 60947-7-1				
IEC	UL/CUL:	CSA	IEC/EN 60079-7	
800	600	600	550	
17,5 / 1,5	10 / -	10 / -	16,5 / 1,5 // 16,5 / 1,5	
1,5	-	-	1,5	
24 - 16	24-16	24-16	24 - 16	
IEC 60947-7-1				
IEC	UL/CUL:	CSA	IEC/EN 60079-7	
800	600	600	550	
17,5 / 1,5	10 / -	10 / -	16,5 / 1,5 // 16,5 / 1,5	
1,5	-	-	1,5	
26 - 12	24-16	24-16	26 - 12	
Capacidad de conexión de la conexión por tornillo				
	Rígido	Flexible	Puntera sin / con manguito de plástico	
1 conductor	0,14 - 4	0,14 - 2,5	0,14 - 2,5 0,14 - 2,5	
2 conductores (mismo tipo)	0,14 - 1,5	0,14 - 1,5	- 0,5 - 1,5	
2 conductores con puntera TWIN			0,5 - 1,5	
Datos generales				
Longitud a desaislar	9			
Rosca de tornillo	M3			
Par de apriete	0,5 - 0,6			
Aislamiento	PA			
Clase de combustibilidad según UL 94	V0			

Datos de pedido				
Referencia	I _{máx.}	Código	Embalaje	
QTCU 1,5		3050015	50	
QTCU 1,5 BU		3050028	50	

Accesorios ²⁾				
D-QTCU 1,5		3206283	50	
FBS 2-5	24 A	3030161	50	
FBS 3-5	24 A	3030174	50	
FBS 5-5	24 A	3030190	50	
FBS 20-5	24 A	3030226	10	
ATP-QTC		3206209	50	

UC-TM 5, UCT-TM 5 o ZB 5 (ver catálogo 5)
UCT-TMF 5, UCT-TMF 5 o ZBF 5 (ver catálogo 5)

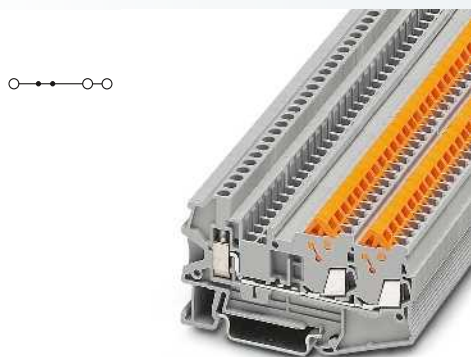
Ex: KEMA 05ATEX2148 U / IECEx KEM 07.0010U

Datos técnicos				
Anchura	Longitud	Altura NS 35/7,5		
6,2	62,6	42,8		
I _{máx.} [A]	U _{máx.} [V]	máx. Ø [mm ²]	AWG	
24	800	0,14 - 6	26 - 10	
IEC 60947-7-1				
IEC	UL/CUL:	CSA	IEC/EN 60079-7	
800	600	600	550	
24 / 2,5	15 / -	15 / -	22 / 2,5 // 22 / 2,5	
2,5	-	-	2,5	
20 - 14	20-14	20-14	20 - 14	
IEC 60947-7-1				
IEC	UL/CUL:	CSA	IEC/EN 60079-7	
800	600	600	550	
24 / 2,5	15 / -	15 / -	22 / 2,5 // 22 / 2,5	
2,5	-	-	2,5	
26 - 10	20-14	20-14	26 - 10	
Capacidad de conexión de la conexión por tornillo				
	Rígido	Flexible	Puntera sin / con manguito de plástico	
1 conductor	0,14 - 6	0,14 - 4	0,14 - 4 0,14 - 4	
2 conductores (mismo tipo)	0,14 - 1,5	0,14 - 1,5	- 0,5 - 2,5	
2 conductores con puntera TWIN			0,5 - 2,5	
Datos generales				
Longitud a desaislar	9			
Rosca de tornillo	M3			
Par de apriete	0,6 - 0,8			
Aislamiento	PA			
Clase de combustibilidad según UL 94	V0			

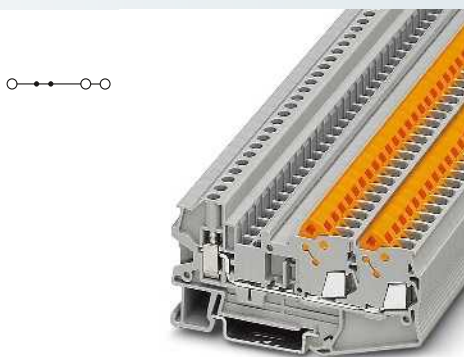
Datos de pedido				
Referencia	I _{máx.}	Código	Embalaje	
QTCU 2,5		3206539	50	
QTCU 2,5 BU		3206542	50	

Accesorios ²⁾				
D-QTCU 2,5		3206597	50	
FBS 2-6	32 A	3030336	50	
FBS 3-6	32 A	3030242	50	
FBS 5-6	32 A	3030349	50	
FBS 20-6	32 A	3030365	10	
ATP-QTC		3206209	50	

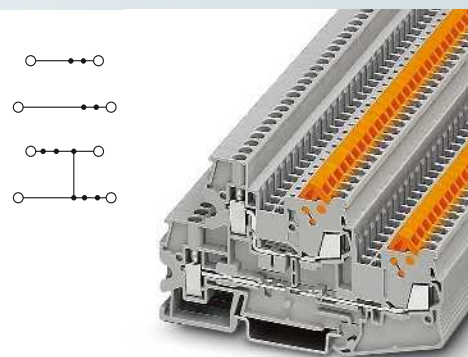
UC-TM 6, UCT-TM 6 o ZB 6 (ver catálogo 5)
UCT-TMF 6, UCT-TMF 6 o ZBF 6 (ver catálogo 5)



1,5 (1,5) mm², 17,5 A, borne de paso,
3 conexiones



2,5 (2,5) mm², 24 A, borne de paso,
3 conexiones



1,5 (1,5) mm², 17,5 A, borne de doble piso



Ex: KEMA 04ATEX2226 U / IECEx KEM 07.0007U

Datos técnicos			
Anchura	Longitud	Altura NS 35/7,5	
5,2	76,4	42,8	
I _{máx.} [A]	U _{máx.} [V]	máx. Ø [mm ²]	AWG
17,5*)	800	0,14 - 4	26 - 12
IEC 60947-7-1			
IEC	UL/CUL:	CSA	IEC/ EN 60079-7
800	600	-	550
17,5 / 1,5	10 / -	-	17,5 / 1,5 // 17,5 / 1,5
1,5	-	-	1,5
24 - 16	24-16	-	24 - 16

0,5 - 1,5
0,25 - 0,34
24 - 16
100

IEC 60947-7-1			
IEC	UL/CUL:	CSA	IEC/ EN 60079-7
800	600	-	550
17,5 / 1,5	10 / -	-	17,5 / 1,5 // 17,5 / 1,5
1,5	-	-	1,5
26 - 12	24-16	-	26 - 12
Rígido	Flexible	Puntera sin / con manguito de plástico	
0,14 - 4	0,14 - 2,5	0,14 - 2,5	0,14 - 2,5
0,14 - 1,5	0,14 - 1,5	0,14 - 1,5	-
			0,5 - 1,5
9	M3	0,5 - 0,6	PA
			V0

Datos de pedido			
Referencia	I _{máx.}	Código	Embalaje
QTCU 1,5-TWIN		3050044	50
QTCU 1,5-TWIN BU		3050057	50

Accesorios ²⁾			
D-QTCU 1,5-TWIN		3206296	50
DS-QTC 1,5		3205200	50
FBS 2-5	24 A	3030161	50
FBS 3-5	24 A	3030174	50
FBS 5-5	24 A	3030190	50
FBS 20-5	24 A	3030226	10
ATP-QTC TWIN		3206212	50

UC-TM 5, UCT-TM 5 o ZB 5
(ver catálogo 5)
UC-TMF 5, UCT-TMF 5 o ZBF 5
(ver catálogo 5)



Ex: KEMA 05ATEX2148 U / IECEx KEM 07.0010U

Datos técnicos			
Anchura	Longitud	Altura NS 35/7,5	
6,2	82,5	42,8	
I _{máx.} [A]	U _{máx.} [V]	máx. Ø [mm ²]	AWG
24*)	800	0,14 - 6	26 - 10
IEC 60947-7-1			
IEC	UL/CUL:	CSA	IEC/ EN 60079-7
800	600	-	550
24 / 2,5	15 / -	-	22 / 2,5 // 22 / 2,5
2,5	-	-	2,5
20 - 14	20-14	-	20 - 14

0,5 - 2,5
-
20 - 14
100

IEC 60947-7-1			
IEC	UL/CUL:	CSA	IEC/ EN 60079-7
800	600	-	550
24 / 2,5	15 / -	-	22 / 2,5 // 22 / 2,5
2,5	-	-	2,5
26 - 10	20-14	-	26 - 10
Rígido	Flexible	Puntera sin / con manguito de plástico	
0,14 - 6	0,14 - 4	0,14 - 4	0,14 - 4
0,14 - 1,5	0,14 - 1,5	0,14 - 1,5	-
			0,5 - 2,5
9	M3	0,6 - 0,8	PA
			V0

Datos de pedido			
Referencia	I _{máx.}	Código	Embalaje
QTCU 2,5-TWIN		3050303	50
QTCU 2,5-TWIN BU		3050316	50

Accesorios ²⁾			
D-QTCU 2,5 TWIN		3050510	50
DS-QTC 2,5		3206607	50
FBS 2-6	32 A	3030336	50
FBS 3-6	32 A	3030242	50
FBS 5-6	32 A	3030349	50
FBS 20-6	32 A	3030365	10
ATP-QTC TWIN		3206212	50

UC-TM 6, UCT-TM 6 o ZB 6
(ver catálogo 5)
UC-TMF 6, UCT-TMF 6 o ZBF 6
(ver catálogo 5)



Ex:

Datos técnicos			
Anchura	Longitud	Altura NS 35/7,5	
5,2	93,5	55,5	
I _{máx.} [A]	U _{máx.} [V]	máx. Ø [mm ²]	AWG
17,5	500	0,14 - 4	26 - 12
IEC 60947-7-1			
IEC	UL/CUL:	CSA	IEC/ EN 60079-7
500	600	600	-
17,5 / 1,5	10 / -	10 / -	-
1,5	-	-	-
24 - 16	24-16	24-16	-

0,5 - 1,5
0,25 - 0,34
24 - 16
100

IEC 60947-7-1			
IEC	UL/CUL:	CSA	IEC/ EN 60079-7
500	600	600	-
17,5 / 1,5	10 / -	10 / -	-
1,5	-	-	-
26 - 12	24-16	24-16	-
Rígido	Flexible	Puntera sin / con manguito de plástico	
0,14 - 4	0,14 - 2,5	0,14 - 2,5	0,14 - 2,5
0,14 - 1,5	0,14 - 1,5	0,14 - 1,5	-
			0,5 - 1,5
9	M3	0,5 - 0,6	PA
			V0

Datos de pedido			
Referencia	I _{máx.}	Código	Embalaje
QTTTCBU 1,5		3050264	50
QTTTCBU 1,5 BU		3050280	50
QTTTCBU 1,5-PV		3050361	50

Accesorios ²⁾			
D-QTTTCBU 1,5		3050536	50
FBS 2-5	24 A	3030161	50
FBS 3-5	24 A	3030174	50
FBS 5-5	24 A	3030190	50
FBS 20-5	24 A	3030226	10
FBS-PV		3032185	50
ATP-QTTTCB		3206238	50

UC-TMF 5, UCT-TMF 5 o ZBF 5
(ver catálogo 5)

Bornes para carril - CLIPLINE complete

Bornes de conexión rápida QT

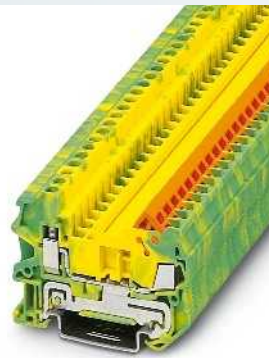
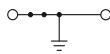
Bornes de tierra híbridos con conexión por tornillo unilateral QTCU ...-PE

- De igual contorno y paso para los bornes de paso
- Contacto correcto mecánica y eléctricamente mediante el encastre sencillo en el carril portante
- Se cumplen todos los requisitos de la norma IEC 60947-7-2

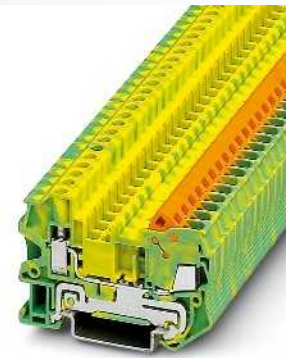
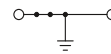
Observaciones:

Para la capacidad de corriente de los carriles, ver página 716.

1) Para indicaciones de instalación acerca del empleo de accesorios para aplicaciones Ex e, ver página 710.



1,5 (1,5) mm², borne de tierra



2,5 (2,5) mm², borne de tierra



Ex:
KEMA 04ATEX2226 U / IECEx KEM 07.0007U

Datos técnicos

Anchura	Longitud	Altura NS 35/7,5	máx. Ø [mm ²]	AWG
5,2	58,8	42,8	0,14 - 4	26 - 12
IEC 60947-7-2		Ex		
IEC	UL/CUL:	CSA	IEC/ EN 60079-7	

Dimensiones	[mm]
[mm]	

Datos eléctricos máx.

Datos de dimensionamiento de la conexión rápida

Tensión de dimensionamiento	[V]	-
Corriente nominal / sección	[A] / [mm ²]	-
Sección de dimensionamiento	[mm ²]	1,5
Margen de secciones	AWG	24 - 16

Sección de conexión según DIN VDE 0295	
H05V(Z) / H07V(Z)	[mm ²]
Clase 5 / clase 6 [conductores Ø ≥ 0,1 mm]	[mm ²]
[Conductores Ø ≥ 0,19 mm]	AWG
Frecuencia de conexión con la misma sección	

Datos de dimensionamiento de la conexión por tornillo

Tensión de dimensionamiento	[V]	-
Corriente nominal / sección	[A] / [mm ²]	-
Sección de dimensionamiento	[mm ²]	1,5
Margen de secciones	AWG	26 - 12

Capacidad de conexión de la conexión por tornillo

1 conductor	[mm ²]	0,14 - 4
2 conductores (mismo tipo)	[mm ²]	0,14 - 1,5
2 conductores con puntera TWIN	[mm ²]	0,14 - 1,5

Datos generales	
Longitud a desaislar	[mm]
Rosca de tornillo	
Par de apriete	[Nm]
Aislamiento	
Clase de combustibilidad según UL 94	

Descripción	Número de polos	Color
Borne de tierra, para el montaje sobre NS 35...		amarillo-verde

Tapa, ancho 2,2 mm	gris
Tapa final para segmento, para cubrir bornes multiconductor al alinear bornes de dos conductores	gris

Puente enchufable		
2	rojo	
3	rojo	
4	rojo	
5	rojo	
10	rojo	
20	rojo	

Placa separadora, ancho 2 mm	gris
Clavija de pruebas alineable, para el confeccionado individual de regletas de prueba	rojo

Rotulación de la ranura central
Rotulación de la ranura central y lateral



Ex:
KEMA 05ATEX2148 U / IECEx KEM 07.0010U

Datos técnicos

Anchura	Longitud	Altura NS 35/7,5	máx. Ø [mm ²]	AWG
6,2	62,6	42,8	0,14 - 6	26 - 10
IEC 60947-7-2		Ex		
IEC	UL/CUL:	CSA	IEC/ EN 60079-7	

Tensión de dimensionamiento	[V]	-
Corriente nominal / sección	[A] / [mm ²]	-
Sección de dimensionamiento	[mm ²]	2,5
Margen de secciones	AWG	20 - 14

Sección de conexión según DIN VDE 0295	
H05V(Z) / H07V(Z)	[mm ²]
Clase 5 / clase 6 [conductores Ø ≥ 0,1 mm]	[mm ²]
[Conductores Ø ≥ 0,19 mm]	AWG
Frecuencia de conexión con la misma sección	

Datos de dimensionamiento de la conexión por tornillo

Tensión de dimensionamiento	[V]	-
Corriente nominal / sección	[A] / [mm ²]	-
Sección de dimensionamiento	[mm ²]	2,5
Margen de secciones	AWG	26 - 10

Capacidad de conexión de la conexión por tornillo

1 conductor	[mm ²]	0,14 - 4
2 conductores (mismo tipo)	[mm ²]	0,14 - 1,5
2 conductores con puntera TWIN	[mm ²]	0,14 - 1,5

Datos generales	
Longitud a desaislar	[mm]
Rosca de tornillo	
Par de apriete	[Nm]
Aislamiento	
Clase de combustibilidad según UL 94	

Descripción	Número de polos	Color
Borne de tierra, para el montaje sobre NS 35...		amarillo-verde

Tapa, ancho 2,2 mm	gris
Tapa final para segmento, para cubrir bornes multiconductor al alinear bornes de dos conductores	gris

Puente enchufable		
2	rojo	
3	rojo	
4	rojo	
5	rojo	
10	rojo	
20	rojo	

Placa separadora, ancho 2 mm	gris
Clavija de pruebas alineable, para el confeccionado individual de regletas de prueba	rojo

Rotulación de la ranura central
Rotulación de la ranura central y lateral

Datos de pedido

Referencia	Código	Embalaje
QTCU 1,5-PE	3050031	50

Accesorios¹⁾

D-QTCU 1,5	3206283	50
FBS 2-5	3030161	50
FBS 3-5	3030174	50
FBS 4-5	3030187	50
FBS 5-5	3030190	50
FBS 10-5	3030213	10
FBS 20-5	3030226	10
ATP-QTC	3206209	50
PS-5	3030983	10

UC-TM 5, UCT-TM 5 o ZB 5 (ver catálogo 5)
UC-TMF 5, UCT-TMF 5 o ZBF 5 (ver catálogo 5)

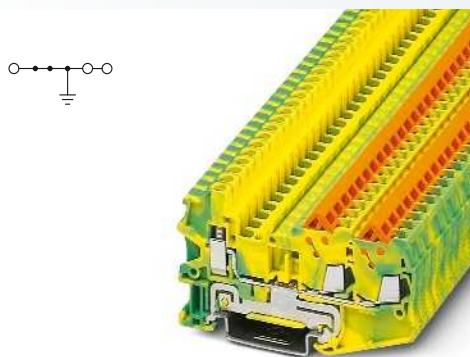
Datos de pedido

Referencia	Código	Embalaje
QTCU 2,5-PE	3206555	50

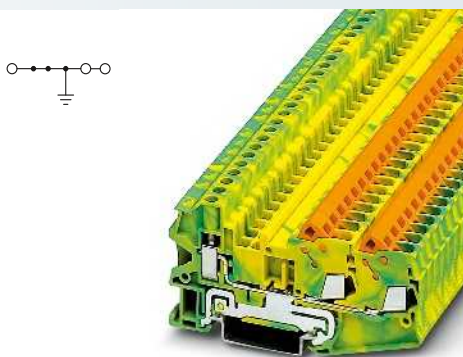
Accesorios¹⁾

D-QTCU 2,5	3206597	50
FBS 2-6	3030336	50
FBS 3-6	3030242	50
FBS 4-6	3030255	50
FBS 5-6	3030349	50
FBS 10-6	3030271	10
FBS 20-6	3030365	10
ATP-QTC	3206209	50
PS-6	3030996	10

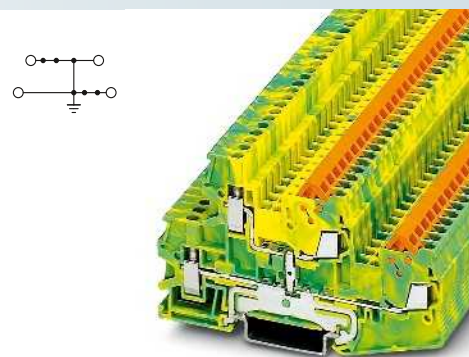
UC-TM 6, UCT-TM 6 o ZB 6 (ver catálogo 5)
UC-TMF 6, UCT-TMF 6 o ZBF 6 (ver catálogo 5)



1,5 (1,5) mm², borne de tierra, 3 conexiones



2,5 (2,5) mm², borne de tierra, 3 conexiones



1,5 (1,5) mm², borne de doble piso para conductor de protección



Ex: KEMA 04ATEX2226 U / IECEx KEM 07.0007U



Ex: KEMA 05ATEX2148 U / IECEx KEM 07.0010U



Datos técnicos			
Anchura	Longitud	Altura NS 35/7,5	
5,2	76,4	42,8	
		máx. Ø [mm ²]	AWG
		0,14 - 4	26 - 12
IEC 60947-7-2			
IEC	UL/CUL:	CSA	IEC/EN 60079-7
-	-	-	-
1,5	-	-	1,5
24 - 16	24-16	-	24 - 16
0,5 - 1,5			
0,25 - 0,34			
24 - 16			
100			
IEC 60947-7-2			
IEC	UL/CUL:	CSA	IEC/EN 60079-7
-	-	-	-
1,5	-	-	1,5
26 - 12	24-16	-	26 - 12
Rígido	Flexible	Puntera sin / con manguito de plástico	
0,14 - 4	0,14 - 2,5	0,14 - 2,5	0,14 - 2,5
0,14 - 1,5	0,14 - 1,5	0,14 - 1,5	-
			0,5 - 1,5
9			
M3			
0,5 - 0,6			
PA			
V0			

Datos técnicos			
Anchura	Longitud	Altura NS 35/7,5	
6,2	82,5	42,8	
		máx. Ø [mm ²]	AWG
		0,14 - 6	26 - 10
IEC 60947-7-2			
IEC	UL/CUL:	CSA	IEC/EN 60079-7
-	-	-	-
2,5	-	-	2,5
20 - 14	20-14	-	20 - 14
0,5 - 2,5			
-			
20 - 14			
100			
IEC 60947-7-2			
IEC	UL/CUL:	CSA	IEC/EN 60079-7
-	-	-	-
2,5	-	-	2,5
26 - 10	20-14	-	26 - 10
Rígido	Flexible	Puntera sin / con manguito de plástico	
0,14 - 6	0,14 - 4	0,14 - 4	0,14 - 4
0,14 - 1,5	0,14 - 1,5	0,14 - 1,5	-
			0,5 - 2,5
9			
M3			
0,6 - 0,8			
PA			
V0			

Datos técnicos			
Anchura	Longitud	Altura NS 35/7,5	
5,2	93,5	55,5	
		máx. Ø [mm ²]	AWG
		0,14 - 4	26 - 12
IEC 60947-7-2			
IEC	UL/CUL:	CSA	IEC/EN 60079-7
-	-	-	-
1,5	-	-	-
24 - 16	24-16	-	-
0,5 - 1,5			
0,25 - 0,34			
24 - 16			
100			
IEC 60947-7-2			
IEC	UL/CUL:	CSA	IEC/EN 60079-7
-	-	-	-
1,5	-	-	-
26 - 12	24-16	-	-
Rígido	Flexible	Puntera sin / con manguito de plástico	
0,14 - 4	0,14 - 2,5	0,14 - 2,5	0,14 - 2,5
0,14 - 1,5	0,14 - 1,5	0,14 - 1,5	-
			0,5 - 1,5
9			
M3			
0,5 - 0,6			
PA			
V0			

Datos de pedido		
Referencia	Código	Embalaje
QTCU 1,5-TWIN-PE	3050060	50

Datos de pedido		
Referencia	Código	Embalaje
QTCU 2,5-TWIN-PE	3050329	50

Datos de pedido		
Referencia	Código	Embalaje
QTTCBU 1,5-PE	3050277	50

Accesorios ¹⁾		
D-QTCU 1,5-TWIN	3206296	50
DS-QTC 1,5	3205200	50
FBS 2-5	3030161	50
FBS 3-5	3030174	50
FBS 4-5	3030187	50
FBS 5-5	3030190	50
FBS 10-5	3030213	10
FBS 20-5	3030226	10
ATP-QTC TWIN	3206212	50
PS-5	3030983	10

Accesorios ¹⁾		
D-QTCU 2,5 TWIN	3050510	50
DS-QTC 2,5	3206607	50
FBS 2-6	3030336	50
FBS 3-6	3030242	50
FBS 4-6	3030255	50
FBS 5-6	3030349	50
FBS 10-6	3030271	10
FBS 20-6	3030365	10
ATP-QTC TWIN	3206212	50
PS-6	3030996	10

Accesorios ¹⁾		
D-QTTCBU 1,5	3050536	50
FBS 2-5	3030161	50
FBS 3-5	3030174	50
FBS 4-5	3030187	50
FBS 5-5	3030190	50
FBS 10-5	3030213	10
FBS 20-5	3030226	10
ATP-QTTCB	3206238	50
PS-5	3030983	10

UC-TM 5, UCT-TM 5 o ZB 5
(ver catálogo 5)
UC-TMF 5, UCT-TMF 5 o ZBF 5
(ver catálogo 5)

UC-TM 6, UCT-TM 6 o ZB 6
(ver catálogo 5)
UC-TMF 6, UCT-TMF 6 o ZBF 6
(ver catálogo 5)

UC-TMF 5, UCT-TMF 5 o ZBF 5
(ver catálogo 5)

Bornes para carril - CLIPLINE complete

Bornes de conexión rápida QT

Bornes de paso híbridos con conexión por resorte unilateral QTCS ...

- Las variantes híbridas combinan las ventajas de las diferentes técnicas de conexión
- En la página del armario de distribución se utiliza la conexión rápida QUICKON que permite ahorrar tiempo
- La conexión por resorte se coloca sobre el lado de conexión



1,5 (1,5) mm², 17,5 A, borne de paso



2,5 (2,5) mm², 24 A, borne de paso

Observaciones:
Encontrará más puentes enchufables en la página 472.
1) La corriente de carga máxima no puede ser sobrepasada por la corriente suma de todos los conductores conectados.
2) Para indicaciones de instalación acerca del empleo de accesorios para aplicaciones Ex e, ver página 710.



Ex: KEMA 04ATEX2226 U / IECEx KEM 07.0007U

Datos técnicos

Anchura	Longitud	Altura NS 35/7,5	
5,2	54,4	39,3	
$I_{m\acute{a}x.}$ [A]	$U_{m\acute{a}x.}$ [V]	máx. Ø [mm ²]	AWG
17,5	800	0,08 - 4	28 - 12
IEC 60947-7-1			
IEC	UL/CUL:	CSA	IEC/EN 60079-7
Tensión de dimensionamiento [V]	800	600	-
Corriente nominal / sección [A] / [mm ²]	17,5 / 1,5	10 / -	-
Sección de dimensionamiento [mm ²]	1,5	-	-
Margen de secciones AWG	24 - 16	24-16	-



Ex: KEMA 05ATEX2148 U / IECEx KEM 07.0010U

Datos técnicos

Anchura	Longitud	Altura NS 35/7,5	
6,2	59,7	39,3	
$I_{m\acute{a}x.}$ [A]	$U_{m\acute{a}x.}$ [V]	máx. Ø [mm ²]	AWG
24	800	0,08 - 6	28 - 10
IEC 60947-7-1			
IEC	UL/CUL:	CSA	IEC/EN 60079-7
Tensión de dimensionamiento [V]	800	600	-
Corriente nominal / sección [A] / [mm ²]	24 / 2,5	15 / -	-
Sección de dimensionamiento [mm ²]	2,5	-	-
Margen de secciones AWG	20 - 14	20-14	-

Datos de dimensionamiento de la conexión rápida	
Tensión de dimensionamiento [V]	800
Corriente nominal / sección [A] / [mm ²]	17,5 / 1,5
Sección de dimensionamiento [mm ²]	1,5
Margen de secciones AWG	24 - 16
Sección de conexión según DIN VDE 0295	
H05V(Z) / H07V(Z)	0,5 - 1,5
Clase 5 / clase 6 [conductores Ø ≥ 0,1 mm]	0,25 - 0,34
[Conductores Ø ≥ 0,19 mm]	24 - 16
Frecuencia de conexión con la misma sección	100
Datos de dimensionamiento de la conexión por resorte	
Tensión de dimensionamiento [V]	800
Corriente nominal / sección [A] / [mm ²]	17,5 / 1,5
Sección de dimensionamiento [mm ²]	1,5
Margen de secciones AWG	28 - 12
Capacidad de conexión de la conexión por resorte	
1 conductor [mm ²]	0,08 - 4
2 conductores con puntera TWIN [mm ²]	0,08 - 2,5

Datos de dimensionamiento de la conexión por resorte	
Tensión de dimensionamiento [V]	800
Corriente nominal / sección [A] / [mm ²]	17,5 / 1,5
Sección de dimensionamiento [mm ²]	1,5
Margen de secciones AWG	28 - 12
Capacidad de conexión de la conexión por resorte	
Rígido	Flexible
0,08 - 4	0,08 - 2,5

Datos de dimensionamiento de la conexión por resorte	
Tensión de dimensionamiento [V]	800
Corriente nominal / sección [A] / [mm ²]	24 / 2,5
Sección de dimensionamiento [mm ²]	2,5
Margen de secciones AWG	28 - 10
Capacidad de conexión de la conexión por resorte	
Rígido	Flexible
0,08 - 6	0,08 - 4

Datos generales		
Longitud a desaislar [mm]	10	PA
Aislamiento	PA	V0
Clase de combustibilidad según UL 94	V0	

Datos de pedido			
Referencia	$I_{m\acute{a}x.}$	Código	Embalaje
QTCS 1,5		3050138	50
QTCS 1,5 BU		3050141	50

Datos de pedido			
Referencia	$I_{m\acute{a}x.}$	Código	Embalaje
QTCS 2,5		3206500	50
QTCS 2,5 BU		3206513	50

Accesorios²⁾		
Tapa, ancho 2,2 mm	gris	
Tapa final para segmento, para cubrir bornes multiconductor al alinear bornes de dos conductores	gris	
Puente enchufable		
	2	rojo
	5	rojo
	20	rojo
Puente de potencial vertical , para la conexión de los pisos superior e inferior		
		negro
Placa separadora, ancho 2 mm	gris	
Clavija de pruebas alineable, para el confeccionado individual de regletas de prueba	rojo	

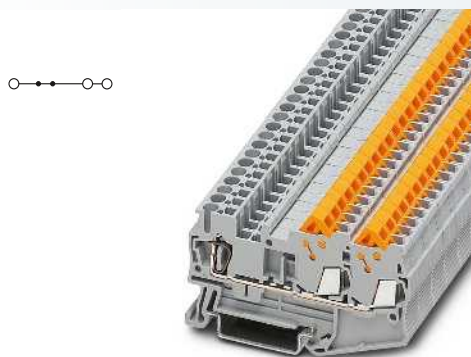
Accesorios²⁾			
D-QTCS 1,5		3206270	50
FBS 2-5	24 A	3030161	50
FBS 5-5	24 A	3030190	50
FBS 20-5	24 A	3030226	10
ATP-QTC		3206209	50
PS-5		3030983	10
SZF 1-0,6X3,5		1204517	10

Accesorios²⁾			
D-QTCS 2,5		3206584	50
FBS 2-6	32 A	3030336	50
FBS 5-6	32 A	3030349	50
FBS 20-6	32 A	3030365	10
ATP-QTC		3206209	50
PS-6		3030996	10
SZF 1-0,6X3,5		1204517	10

Rotulación de la ranura central	UC-TM 5, UCT-TM 5 o ZB 5 (ver catálogo 5)
Rotulación de la ranura central y lateral	UC-TMF 5, UCT-TMF 5 o ZBF 5 (ver catálogo 5)

Rotulación de la ranura central	UC-TM 6, UCT-TM 6 o ZB 6 (ver catálogo 5)
Rotulación de la ranura central y lateral	UC-TMF 6, UCT-TMF 6 o ZBF 6 (ver catálogo 5)

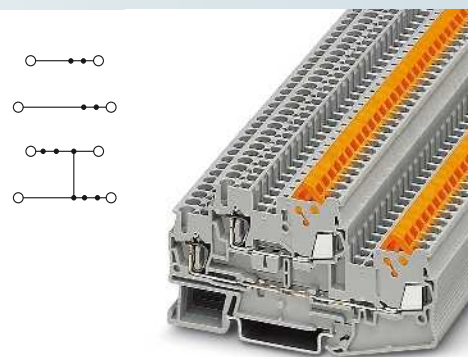
Rotulación de la ranura central	UC-TM 6, UCT-TM 6 o ZB 6 (ver catálogo 5)
Rotulación de la ranura central y lateral	UC-TMF 6, UCT-TMF 6 o ZBF 6 (ver catálogo 5)



1,5 (1,5) mm², 17,5 A, borne de paso,
3 conexiones



2,5 (2,5) mm², 24 A, borne de paso,
3 conexiones



1,5 (1,5) mm², 17,5 A, borne de doble piso



Ex: KEMA 04ATEX2226 U / IECEx KEM 07.0007U



Ex: KEMA 05ATEX2148 U / IECEx KEM 07.0010U



Datos técnicos			
Anchura	Longitud	Altura NS 35/7,5	
5,2	71,6	39,3	
I _{máx.} [A]	U _{máx.} [V]	máx. Ø [mm ²]	AWG
17,5*)	800	0,08 - 4	28 - 12
IEC 60947-7-1			
IEC	UL/CUL:	CSA	IEC/ EN 60079-7
800	600	-	550
17,5 / 1,5	10 / -	-	17,5 / 1,5 // 17,5 / 1,5
1,5	-	-	1,5
24 - 16	24-16	-	24 - 16
0,5 - 1,5			
0,25 - 0,34			
24 - 16			
100			
IEC 60947-7-1			
IEC	UL/CUL:	CSA	IEC/ EN 60079-7
800	600	-	550
17,5 / 1,5	10 / -	-	17,5 / 1,5 // 17,5 / 1,5
1,5	-	-	1,5
28 - 12	24-16	-	28 - 12
Rígido	Flexible	Puntera	
0,08 - 4	0,08 - 2,5	sin / con manguito de plástico	
		0,14 - 2,5	0,14 - 2,5
			0,5
10	PA	V0	

Datos técnicos			
Anchura	Longitud	Altura NS 35/7,5	
6,2	79,6	39,3	
I _{máx.} [A]	U _{máx.} [V]	máx. Ø [mm ²]	AWG
24*)	800	0,08 - 6	28 - 10
IEC 60947-7-1			
IEC	UL/CUL:	CSA	IEC/ EN 60079-7
800	600	-	550
24 / 2,5	15 / -	-	22,5 / 2,5 // 22,5 / 2,5
2,5	-	-	2,5
20 - 14	20-14	-	20 - 14
0,5 - 2,5			
20 - 14			
100			
IEC 60947-7-1			
IEC	UL/CUL:	CSA	IEC/ EN 60079-7
800	600	-	550
24 / 2,5	15 / -	-	22,5 / 2,5 // 22,5 / 2,5
2,5	-	-	2,5
28 - 10	20-14	-	28 - 10
Rígido	Flexible	Puntera	
0,08 - 6	0,08 - 4	sin / con manguito de plástico	
		0,14 - 4	0,14 - 4
			0,5 - 1
10	PA	V0	

Datos técnicos			
Anchura	Longitud	Altura NS 35/7,5	
5,2	88,2	49,9	
I _{máx.} [A]	U _{máx.} [V]	máx. Ø [mm ²]	AWG
17,5	500	0,08 - 4	28 - 12
IEC 60947-7-1			
IEC	UL/CUL:	CSA	IEC/ EN 60079-7
500	600	-	-
17,5 / 1,5	10 / -	-	-
1,5	-	-	-
24 - 16	24-16	-	-
0,5 - 1,5			
0,25 - 0,34			
24 - 16			
100			
IEC 60947-7-1			
IEC	UL/CUL:	CSA	IEC/ EN 60079-7
500	600	-	-
17,5 / 1,5	10 / -	-	-
1,5	-	-	-
28 - 12	24-16	-	-
Rígido	Flexible	Puntera	
0,08 - 4	0,08 - 2,5	sin / con manguito de plástico	
		0,14 - 2,5	0,14 - 2,5
			0,5
10	PA	V0	

Datos de pedido			
Referencia	I _{máx.}	Código	Embalaje
QTCS 1,5-TWIN		3206348	50
QTCS 1,5-TWIN BU		3206351	50

Datos de pedido			
Referencia	I _{máx.}	Código	Embalaje
QTCS 2,5-TWIN		3050332	50
QTCS 2,5-TWIN BU		3050345	50

Datos de pedido			
Referencia	I _{máx.}	Código	Embalaje
QTTCS 1,5		3050222	50
QTTCS 1,5 BU		3050235	50
QTTCS 1,5-PV		3206380	50

Accesorios ²⁾			
D-QTCS 1,5-TWIN		3206403	50
DS-QTC 1,5		3205200	50
FBS 2-5	24 A	3030161	50
FBS 5-5	24 A	3030190	50
FBS 20-5	24 A	3030226	10
ATP-QTC TWIN		3206212	50
PS-5		3030983	10
SZF 1-0,6X3,5		1204517	10

Accesorios ²⁾			
D-QTCS 2,5 TWIN		3050523	50
DS-QTC 2,5		3206607	50
FBS 2-6	32 A	3030336	50
FBS 5-6	32 A	3030349	50
FBS 20-6	32 A	3030365	10
ATP-QTC TWIN		3206212	50
PS-6		3030996	10
SZF 1-0,6X3,5		1204517	10

Accesorios ²⁾			
D-QTTCS 1,5		3206335	50
FBS 2-5	24 A	3030161	50
FBS 5-5	24 A	3030190	50
FBS 20-5	24 A	3030226	10
FBS-PV		3032185	50
ATP-QTTCS		3206238	50
PS-5		3030983	10
SZF 1-0,6X3,5		1204517	10

UC-TM 5, UCT-TM 5 o ZB 5
(ver catálogo 5)
UC-TMF 5, UCT-TMF 5 o ZBF 5
(ver catálogo 5)

UC-TM 6, UCT-TM 6 o ZB 6
(ver catálogo 5)
UC-TMF 6, UCT-TMF 6 o ZBF 6
(ver catálogo 5)

UC-TMF 5, UCT-TMF 5 o ZBF 5
(ver catálogo 5)

Bornes para carril - CLIPLINE complete

Bornes de conexión rápida QT

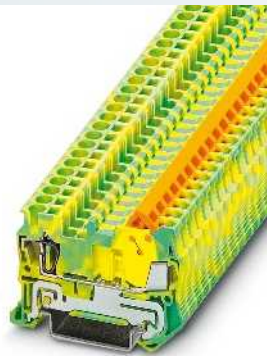
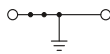
Bornes de tierra híbridos con conexión por resorte unilateral QTCS ...-PE

- De igual contorno y paso para los bornes de paso
- Contacto correcto mecánica y eléctricamente mediante el encastre sencillo en el carril portante
- Se cumplen todos los requisitos de la norma IEC 60947-7-2

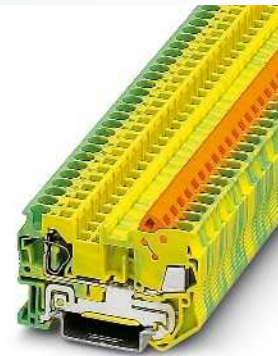
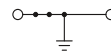
Observaciones:

Para la capacidad de corriente de los carriles, ver página 716.

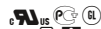
1) Para indicaciones de instalación acerca del empleo de accesorios para aplicaciones Ex e, ver página 710.



1,5 (1,5) mm², borne de tierra



2,5 (2,5) mm², borne de tierra



Ex:
KEMA 04ATEX2226 U / IECEx KEM 07.0007U

Datos técnicos

Anchura	Longitud	Altura NS 35/7,5	
5,2	54,4	39,3	
		máx. Ø [mm ²]	AWG
		0,08 - 4	28 - 12
IEC 60947-7-2			
IEC	UL/CUL:	CSA	IEC/EN 60079-7

Dimensiones	[mm]

Datos eléctricos máx.	

Datos de dimensionamiento de la conexión rápida	
Tensión de dimensionamiento	[V]
Corriente nominal / sección	[A] / [mm ²]
Sección de dimensionamiento	[mm ²]
Margen de secciones	AWG
Sección de conexión según DIN VDE 0295	
H05V(Z) / H07V(Z)	[mm ²]
Clase 5 / clase 6 [conductores Ø ≥ 0,1 mm]	[mm ²]
[Conductores Ø ≥ 0,19 mm]	AWG
Frecuencia de conexión con la misma sección	

Datos de dimensionamiento de la conexión por resorte	
Tensión de dimensionamiento	[V]
Corriente nominal / sección	[A] / [mm ²]
Sección de dimensionamiento	[mm ²]
Margen de secciones	AWG
Capacidad de conexión de la conexión por resorte	
1 conductor	[mm ²]
2 conductores con puntera TWIN	[mm ²]
Datos generales	
Longitud a desaislar	[mm]
Aislamiento	
Clase de combustibilidad según UL 94	

Datos de dimensionamiento de la conexión por resorte			
IEC 60947-7-2			
IEC	UL/CUL:	CSA	IEC/EN 60079-7
-	-	-	-
1,5	-	-	1,5
28 - 12	24-16	-	28 - 12
Rígido	Flexible		Puntera
			sin / con manguito de plástico
0,08 - 4	0,08 - 2,5	0,14 - 2,5	0,14 - 2,5
			0,5
10			
PA			
V0			



Ex:
KEMA 05ATEX2148 U / IECEx KEM 07.0010U

Datos técnicos

Anchura	Longitud	Altura NS 35/7,5	
6,2	59,7	39,3	
		máx. Ø [mm ²]	AWG
		0,08 - 6	28 - 10
IEC 60947-7-2			
IEC	UL/CUL:	CSA	IEC/EN 60079-7

-	-	-	-
2,5	-	-	2,5
20 - 14	20-14	-	20 - 14
0,5 - 2,5			
-			
20 - 14			
100			

Datos de dimensionamiento de la conexión por resorte			
IEC 60947-7-2			
IEC	UL/CUL:	CSA	IEC/EN 60079-7
-	-	-	-
2,5	-	-	2,5
28 - 10	20-14	-	28 - 10
Rígido	Flexible		Puntera
			sin / con manguito de plástico
0,08 - 6	0,08 - 4	0,14 - 4	0,14 - 4
			0,5 - 1
10			
PA			
V0			

Datos de pedido

Descripción	Número de polos	Color
Borne de tierra, para el montaje sobre NS 35...		amarillo-verde

Referencia	Código	Embalaje
QTCS 1,5-PE	3050154	50

Datos de pedido

Referencia	Código	Embalaje
QTCS 2,5-PE	3206526	50

Accesorios¹⁾

Tapa, ancho 2,2 mm		gris
Tapa final para segmento, para cubrir bornes multiconductor al alinear bornes de dos conductores		gris
Puente enchufable		
	2	rojo
	3	rojo
	4	rojo
	5	rojo
	10	rojo
	20	rojo
Placa separadora, ancho 2 mm		gris
Clavija de pruebas alineable, para el confeccionado individual de regletas de prueba		rojo
Destornillador		
	SZF 1-0,6X3,5	10

D-QTCS 1,5	3206270	50
FBS 2-5	3030161	50
FBS 3-5	3030174	50
FBS 4-5	3030187	50
FBS 5-5	3030190	50
FBS 10-5	3030213	10
FBS 20-5	3030226	10
ATP-QTC	3206209	50
PS-5	3030983	10

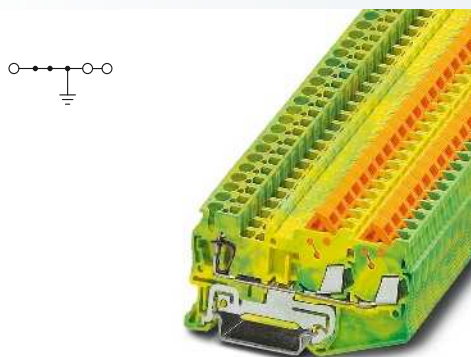
Accesorios¹⁾

D-QTCS 2,5	3206584	50
FBS 2-6	3030336	50
FBS 3-6	3030242	50
FBS 4-6	3030255	50
FBS 5-6	3030349	50
FBS 10-6	3030271	10
FBS 20-6	3030365	10
ATP-QTC	3206209	50
PS-6	3030996	10
SZF 1-0,6X3,5	1204517	10

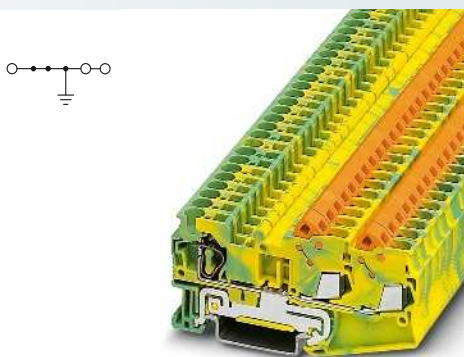
Rotulación de la ranura central	
Rotulación de la ranura central y lateral	

UC-TM 5, UCT-TM 5 o ZB 5 (ver catálogo 5)	
UC-TMF 5, UCT-TMF 5 o ZBF 5 (ver catálogo 5)	

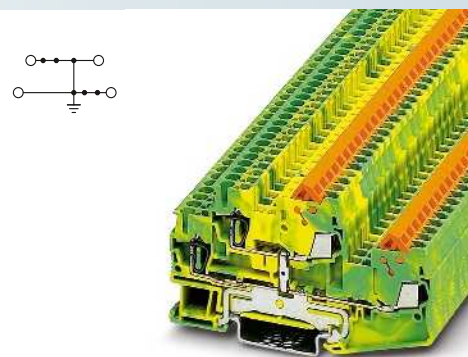
UC-TM 6, UCT-TM 6 o ZB 6 (ver catálogo 5)	
UC-TMF 6, UCT-TMF 6 o ZBF 6 (ver catálogo 5)	



1,5 (1,5) mm², borne de tierra, 3 conexiones



2,5 (2,5) mm², borne de tierra, 3 conexiones



1,5 (1,5) mm², borne de doble piso para conductor de protección



Ex: KEMA 04ATEX2226 U / IECEx KEM 07.0007U



Ex: KEMA 05ATEX2148 U / IECEx KEM 07.0010U



Datos técnicos			
Anchura	Longitud	Altura NS 35/7,5	
5,2	71,6	39,3	
		máx. Ø [mm ²]	AWG
		0,08 - 4	28 - 12
IEC 60947-7-2			
IEC	UL/CUL:	CSA	IEC/ EN 60079-7
-	-	-	-
1,5	-	-	1,5
24 - 16	24-16	-	24 - 16
0,5 - 1,5			
0,25 - 0,34			
24 - 16			
100			
IEC 60947-7-2			
IEC	UL/CUL:	CSA	IEC/ EN 60079-7
-	-	-	-
1,5	-	-	1,5
28 - 12	24-16	-	28 - 12
Rígido	Flexible	Puntera sin / con manguito de plástico	
0,08 - 4	0,08 - 2,5	0,14 - 2,5	0,14 - 2,5
			0,5
10			
PA			
V0			

Datos técnicos			
Anchura	Longitud	Altura NS 35/7,5	
6,2	79,6	39,3	
		máx. Ø [mm ²]	AWG
		0,08 - 6	28 - 10
IEC 60947-7-2			
IEC	UL/CUL:	CSA	IEC/ EN 60079-7
-	-	-	-
2,5	-	-	2,5
20 - 14	20-14	-	20 - 14
0,5 - 2,5			
-			
20 - 14			
100			
IEC 60947-7-2			
IEC	UL/CUL:	CSA	IEC/ EN 60079-7
-	-	-	-
2,5	-	-	2,5
28 - 10	20-14	-	28 - 10
Rígido	Flexible	Puntera sin / con manguito de plástico	
0,08 - 6	0,08 - 4	0,14 - 4	0,14 - 4
			0,5 - 1
10			
PA			
V0			

Datos técnicos			
Anchura	Longitud	Altura NS 35/7,5	
5,2	88,2	49,9	
		máx. Ø [mm ²]	AWG
		0,08 - 4	28 - 12
IEC 60947-7-2			
IEC	UL/CUL:	CSA	IEC/ EN 60079-7
-	-	-	-
1,5	-	-	-
24 - 16	24-16	-	-
0,5 - 1,5			
0,25 - 0,34			
24 - 16			
100			
IEC 60947-7-2			
IEC	UL/CUL:	CSA	IEC/ EN 60079-7
-	-	-	-
1,5	-	-	-
28 - 12	24-16	-	-
Rígido	Flexible	Puntera sin / con manguito de plástico	
0,08 - 4	0,08 - 2,5	0,14 - 2,5	0,14 - 2,5
			0,5
10			
PA			
V0			

Datos de pedido		
Referencia	Código	Embalaje
QTCS 1,5-TWIN-PE	3206364	50

Datos de pedido		
Referencia	Código	Embalaje
QTCS 2,5-TWIN-PE	3050358	50

Datos de pedido		
Referencia	Código	Embalaje
QTTCS 1,5-PE	3050248	50

Accesorios ¹⁾		
D-QTCS 1,5-TWIN	3206403	50
DS-QTC 1,5	3205200	50
FBS 2-5	3030161	50
FBS 3-5	3030174	50
FBS 4-5	3030187	50
FBS 5-5	3030190	50
FBS 10-5	3030213	10
FBS 20-5	3030226	10
ATP-QTC TWIN	3206212	50
PS-5	3030983	10
SZF 1-0,6X3,5	1204517	10

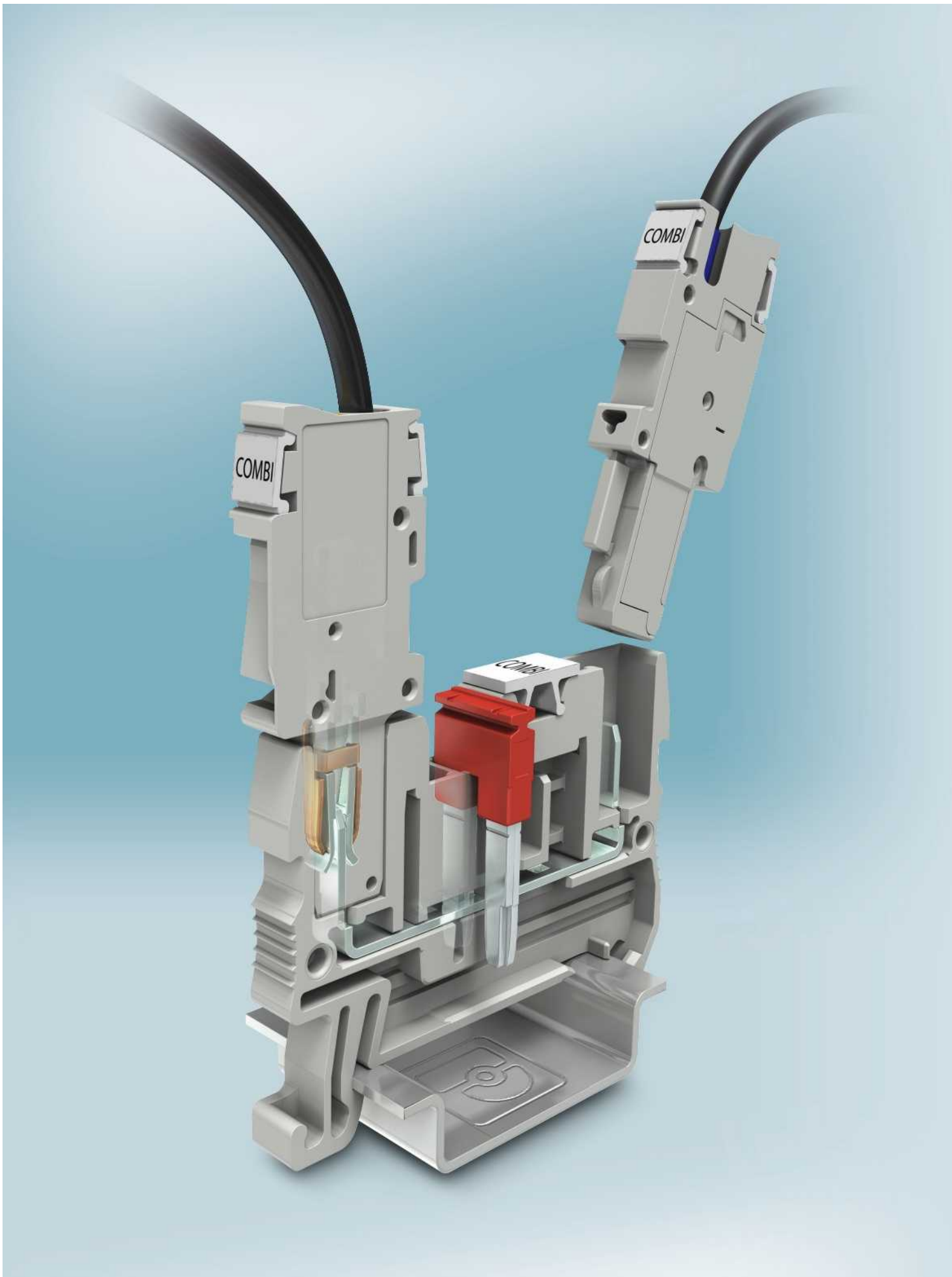
Accesorios ¹⁾		
D-QTCS 2,5 TWIN	3050523	50
DS-QTC 2,5	3206607	50
FBS 2-6	3030336	50
FBS 3-6	3030242	50
FBS 4-6	3030255	50
FBS 5-6	3030349	50
FBS 10-6	3030271	10
FBS 20-6	3030365	10
ATP-QTC TWIN	3206212	50
PS-6	3030996	10
SZF 1-0,6X3,5	1204517	10

Accesorios ¹⁾		
D-QTTCS 1,5	3206335	50
FBS 2-5	3030161	50
FBS 3-5	3030174	50
FBS 4-5	3030187	50
FBS 5-5	3030190	50
FBS 10-5	3030213	10
FBS 20-5	3030226	10
ATP-QTTCS	3206238	50
PS-5	3030983	10
SZF 1-0,6X3,5	1204517	10

UC-TM 5, UCT-TM 5 o ZB 5
(ver catálogo 5)
UC-TMF 5, UCT-TMF 5 o ZBF 5
(ver catálogo 5)

UC-TM 6, UCT-TM 6 o ZB 6
(ver catálogo 5)
UC-TMF 6, UCT-TMF 6 o ZBF 6
(ver catálogo 5)

UC-TMF 5, UCT-TMF 5 o ZBF 5
(ver catálogo 5)



Soluciones de conexión enchufables COMBI

El sistema enchufable COMBI permite un montaje modular de su aplicación ahorrando tiempo. La característica fundamental es la zona de enchufe con diseño unificado. Esto hace posible combinar libremente bornes de base disponibles en técnicas de conexión rápida, por tornillo, Push-in y por resorte.

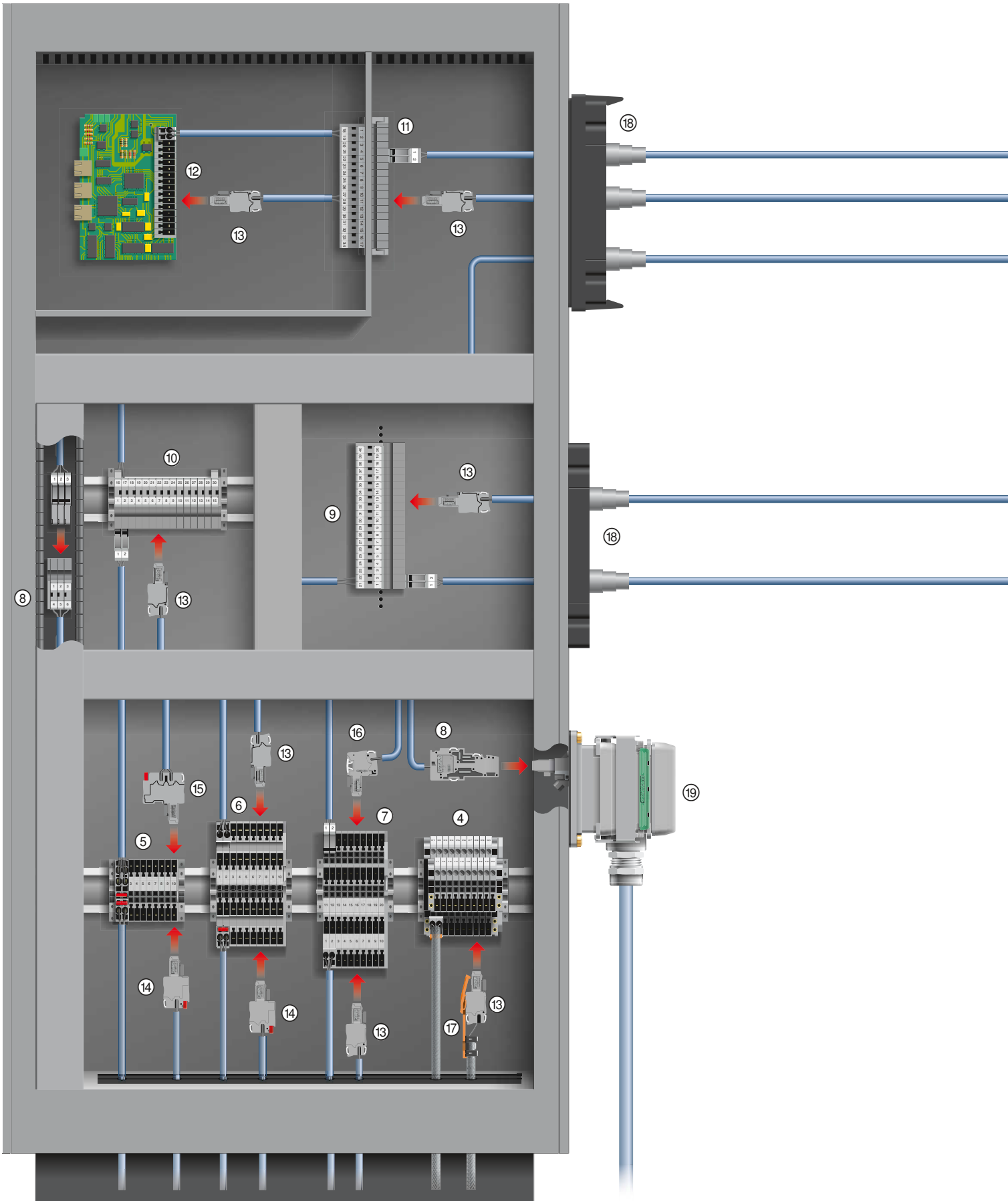
Con los datos nominales hasta 41 A y 1000 V existe un sistema enchufable para cableado de señalización y potencia. A tal efecto, el sistema soporta las más altas cargas de vibración. Tanto los bornes como los conectores están asegurados contra contacto con los dedos.

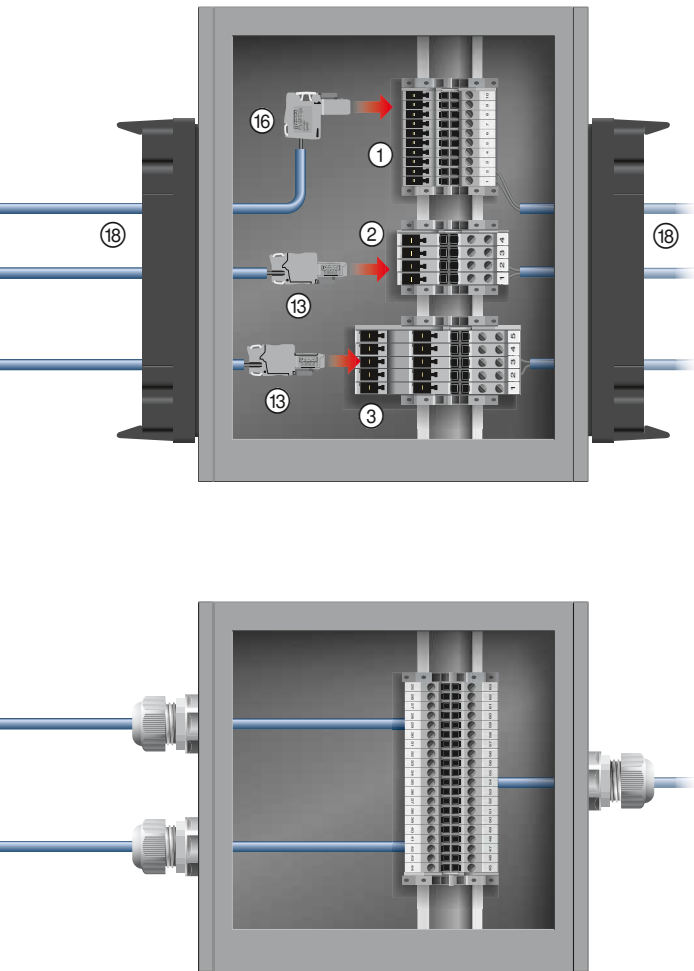
Además todos los conectores se pueden confeccionar individualmente, es decir, pueden adaptarse en relación al número de polos requerido en cada aplicación. Combine el sistema enchufable COMBI con el sistema de guía de cables CES (véase catálogo 4) en el que se guían las líneas preconfeccionadas ahorrando espacio y con un grado de protección elevado (IP54/65) en armarios de control y carcasas. Ésta resulta una alternativa económica y rápida frente al empleo de conectores enchufables industriales.

Panorámica de programa

Bornes enchufables para carril	330
Lista de coordenadas borne-conector	332
Bornes de paso con conexión por tornillo	336
Bornes de tierra con conexión por tornillo	338
Bornes de doble piso con conexión por tornillo	344
Bornes interrumpibles enchufables para convertidores de medida	346
Bornes de paso con conexión Push-in	348
Bornes de tierra con conexión Push-in	350
Bornes multiconductores con conexión Push-in	352
Bornes de doble piso con conexión Push-in	358
Bornes de doble piso y de paso PIN/PIN	361
Bornes de tierra PIN/PIN	363
Bornes de paso con conexión por resorte	376
Bornes de tierra con conexión por resorte	378
Bornes de doble piso con conexión por resorte	380
Bornes interrumpibles por cuchilla con conexión por resorte	386
Bornes de cuatro pisos con conexión por resorte	389
Bornes de paso y de tierra con conexión rápida	390
Acoplamientos	392
Acoplamientos con conexión Push-in	392
Acoplamientos con conexión por resorte	398
Regleta base para conexión para placas de circuito impreso	406
Conectores	408
Conectores con conexión por tornillo	408
Conectores con conexión Push-in	412
Conectores con conexión por resorte	416
Conectores con conexión rápida	424
Accesorios	426
Lista de coordenadas accesorios COMBI	426
Compensación de tracción, bloqueo	428
Apantallamiento, carcasas de cables	430
Tapas para bridas de seguridad	435
Soluciones especiales de conexión	438
Conectores enchufables de corriente elevada con conexión por tornillo	438
Carcasas de base para montaje sobre carril, con conexión por tornillo	441
Bloques enchufables para montaje sobre carril, con conexión por tornillo	442

Opciones de cableado con el sistema enchufable COMBI





- ① Bornes de paso con una salida enchufable
- ② Bornes multilínea con una salida enchufable
- ③ Bornes multilínea con dos salidas enchufables
- ④ Bornes de doble piso con una salida enchufable por piso
- ⑤ Bornes de paso PIN/PIN
- ⑥ Bornes multiconector PIN/PIN
- ⑦ Bornes de doble piso PIN/PIN
- ⑧ Acoplamientos con conexiones aéreas
- ⑨ Acoplamientos con espigas de encaje para montaje directo
- ⑩ Acoplamientos para montaje sobre carril simétrico
- ⑪ Acoplamiento para pasamuros
- ⑫ Regleta de base para conexión de placas
- ⑬ Conector con salida de cables en dirección conector
- ⑭ Conector puenteable con salida de cables con dirección conector
- ⑮ Conector de dos conductores puenteable con salida de cables con dirección conector
- ⑯ Conector con salida de cables en ángulo recto con respecto al sentido conector
- ⑰ Accesorio conector encajable opcional, p. ej., bloqueo con conexión de pantalla
- ⑱ Sistema de introducción de cable CES en IP54/65 véase catálogo 4
- ⑲ DUPLICON conector enchufable industrial IP67 ver catálogo 4

Desde armarios de control hasta instalaciones completas: ya no es posible imaginarse las soluciones enchufables sin las aplicaciones actuales. Aquí, el sistema enchufable COMBI ofrece al usuario una flexibilidad sin límites. Desde la alimentación del armario de control para el suministro de los componentes de control y potencia hasta las partes de la instalación descentralizadas de instalación rápida, el sistema enchufable COMBI es siempre la solución perfecta.

Las ventajas de este sistema son numerosas. Los componentes enchufables dentro del armario de control se pueden instalar y también desinstalar fácil y rápidamente. Los cables anulares enchufables garantizan la alimentación de tensión segura de armario de control a armario de control. Los acoplamientos aéreos no son solamente adecua-

dos para el cableado en los espacios más pequeños, con ellos también se puede cortar el cable preconfeccionado a medida sin problemas.

Con las regletas de base COMBI se facilita el cableado enchufable de aparatos electrónicos o de componentes electrónicos.







El sistema de entrada de cables CES ofrece la posibilidad al usuario de introducir hasta 40 conectores en el armario de control y al mismo tiempo cumple el grado de protección IP54/65. En altos requisitos hasta IP67 o para el armario de control en entornos industriales agresivos, DUPLICON es el componente de conexión apropiado.

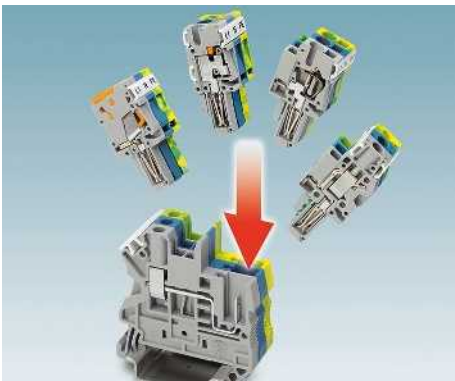
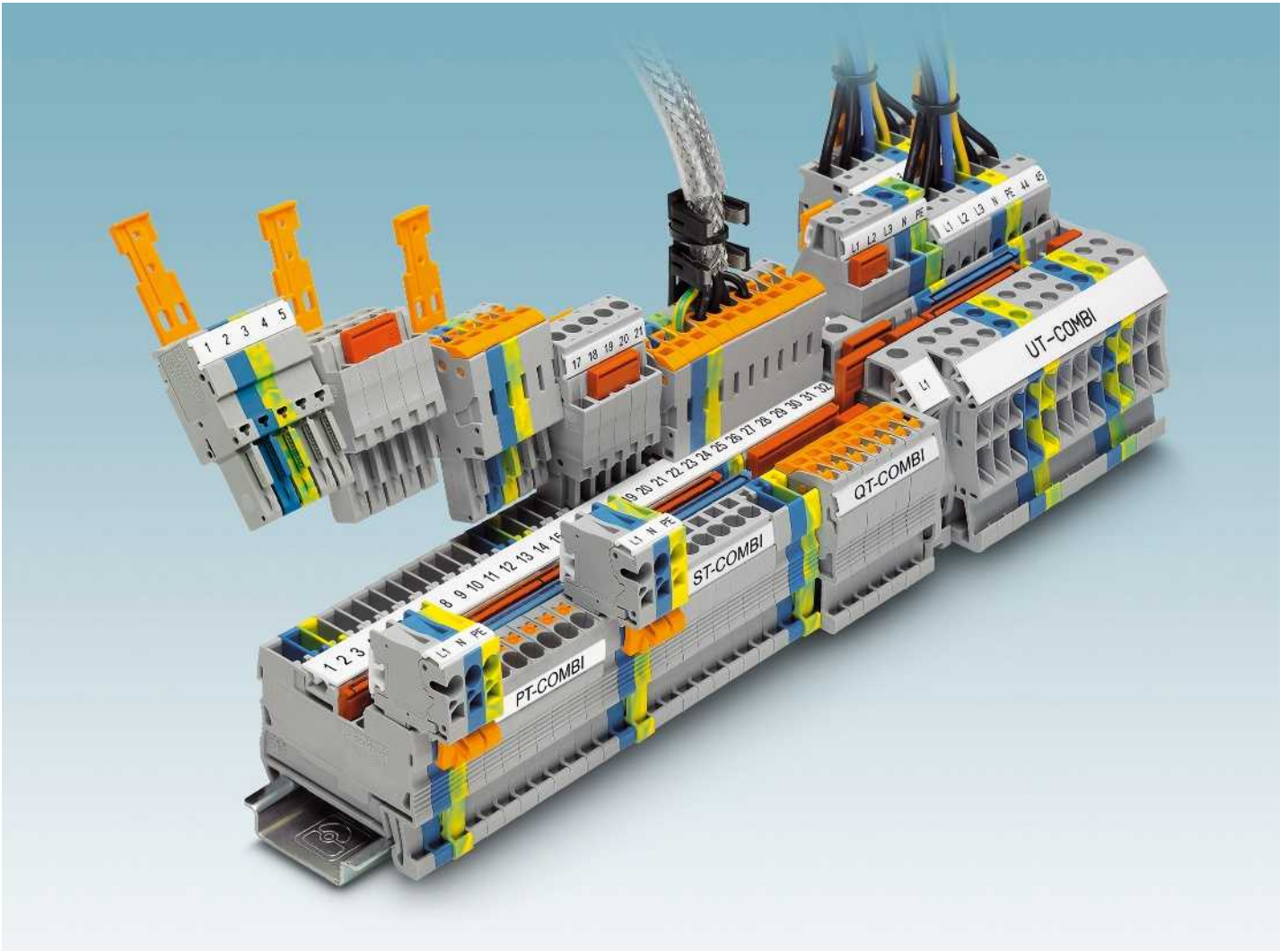
Las numerosas y flexibles posibilidades de la zona de enchufe estandarizada del sistema COMBI ha convencido a empresas de renombre. De esta manera, Rittal se establece en el sistema COMBI y la zona de enchufe tiene integrada el nuevo adaptador de aparatos RILine 60.

Bornes para carril - CLIPLINE complete

Soluciones de conexión enchufables COMBI

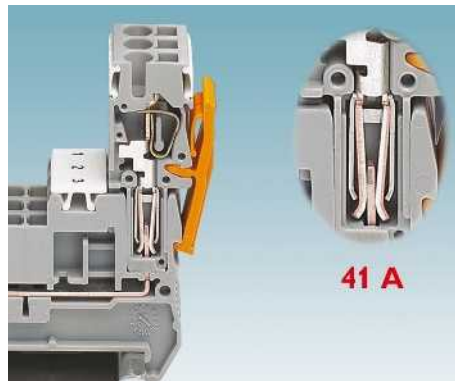
Lista de coordenadas borne-conector

Borne	Conectores	Conexión por tornillo UT				Conexión Push-in PT	
		UPBV 2,5... Página 408	UPBV 4... Página 409	UP 4... Página 409	UP 6... Página 409	PP-H 1,5/S Página 412	PP-H 2,5 Página 413
							
Bornes de paso							
UT 2,5/1P	Página 336	■					
UT 4/1P	Página 337		■				
UT 6/1P	Página 337			■			
PT 1,5/S/1P / MPT 1,5/S/1P	Página 348					■	
PT 2,5/1P, ST 2,5/1P	Página 349	■					■
PT 4/1P, ST 4/1P	Página 349		■				
PT 6/1P	Página 349			■			
QTC 1,5/1P	Página 390	■					■
Bornes de paso de tres conexiones							
UT 2,5-TWIN/1P	Página 340	■					■
UT 4-TWIN/1P	Página 341		■				
PT 1,5/S-TWIN/1P	Página 352					■	
PT 2,5-TWIN/1P, ST 2,5-TWIN/1P	Página 353	■					■
Bornes interrumpibles por cuchilla							
ST 2,5-TWIN-MT/1P	Página 387	■					■
ST 2,5-TWIN-TG/1P	Página 386	■					■
Bornes de paso de cuatro conexiones							
UT 4-QUATTRO/2P	Página 341		■				
UT 6-QUATTRO/2P	Página 341			■			
PT 1,5/S-QUATTRO/2P	Página 354					■	
PT 2,5-QUATTRO/2P, ST 2,5-QUATTRO/2P	Página 355	■					■
PT 6-QUATTRO/2P	Página 355			■			
ST 4-QUATTRO/2P	Página 377		■				
Bornes de doble piso							
UTTB 2,5/2P	Página 344	■					■
PTTB 1,5/S/2P	Página 358					■	
PTTB 2,5/2P	Página 359	■					■
STTB 2,5/2P	Página 380	■					■
QTTCB 1,5/2P	Página 391	■					■
Variantes PIN-PIN							
ST 2,5/2P	Página 361	■					■
ST 4/2P	Página 361		■				
ST 2,5-QUATTRO/4P	Página 361	■					■
STTB 2,5/4P	Página 365	■					■
Acoplamientos							
PPC 1,5/S	Página 392					■	
PPC 6/...	Página 393				■		
SC 2,5/...	Página 398	■					■
SC 4/...	Página 398		■				
Acoplamientos con espigas de encaje							
SC 2,5-RZ/...	Página 400	■					■
SC 4-RZ/...	Página 402		■				
Acoplamientos con pie de encaje							
PPC 1,5/S-NS/1-L	Página 396					■	
PPC 6-NS/1-L	Página 395				■		
SC 2,5-NS/1-L	Página 404	■					■
SC 4-NS/1-L	Página 404		■				
Regletas de base para conexión de placas de circuito impreso							
ST 2,5-PCB/...G-5,2	Página 406	■					■
ST 4-PCB/...G-6,2	Página 406		■				
ST 2,5-PCBV/...G-5,2	Página 407	■					■
ST 4-PCBV/...G-6,2	Página 407		■				■



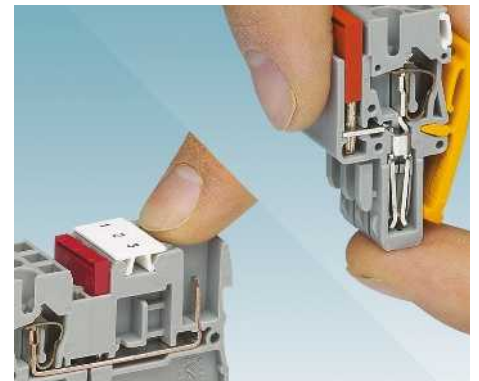
Flexible y enchufable

La familia COMBI ofrece la técnica de conexión de libre elección. Gracias a la zona de enchufe COMBI estandarizada, los bornes y conectores pueden combinarse conforme a la aplicación, independientemente de la técnica de conexión.



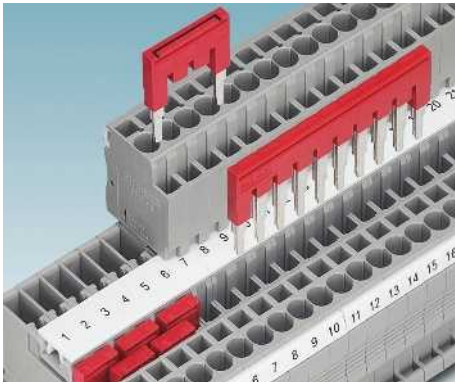
Contacto de potencia

Con el sistema enchufable de la familia COMBI se puede realizar un cableado enchufable con una corriente nominal de hasta 41 A y una tensión nominal de 1000 V. Al mismo tiempo, el sistema de contactos soporta las más altas cargas de vibraciones mediante el resorte integrado.

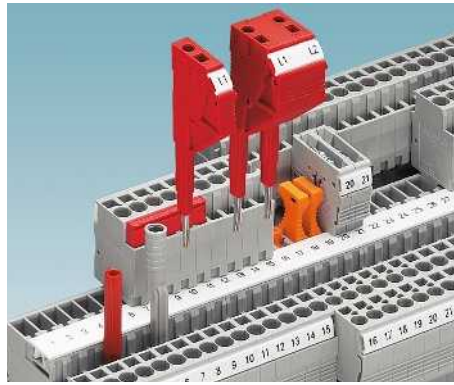


Protección contra contacto de dedos

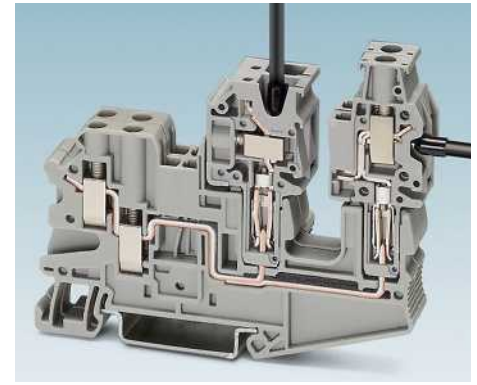
El sistema COMBI ofrece la más alta protección para el usuario, porque tanto los bornes de base como los conectores están diseñados con una protección contra contacto de dedos. Además del aspecto de la seguridad, de esta manera se consigue una gran flexibilidad durante la proyección: la alimentación puede realizarse mediante bornes o conectores.



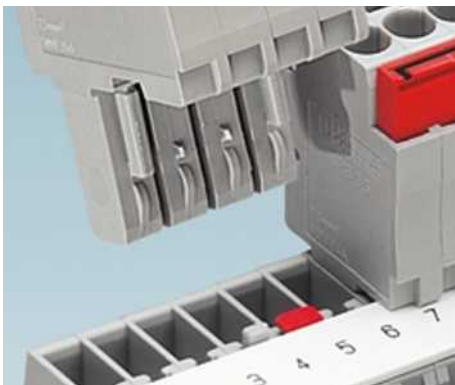
El sistema de puentes estandarizado permite una conexión eficiente de hasta 50 bornes, conforme a la aplicación, con un puente. Separando las púas una a una se puede realizar un puenteo de terminales no contiguos.



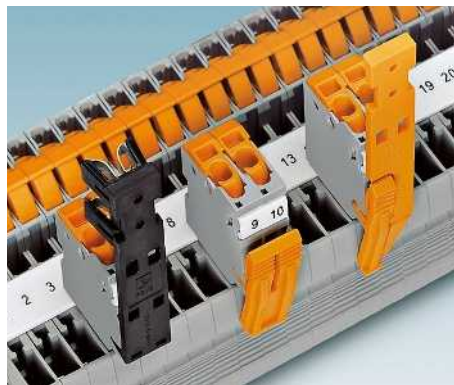
Las líneas de medición disponen de una clavija de pruebas de 2,3 mm de diámetro. Todos los trabajos de medición y comprobación se pueden llevar a cabo ahorrando tiempo con los adaptadores de prueba para clavijas de prueba de 4 mm de diámetro y clavijas de prueba alineables.



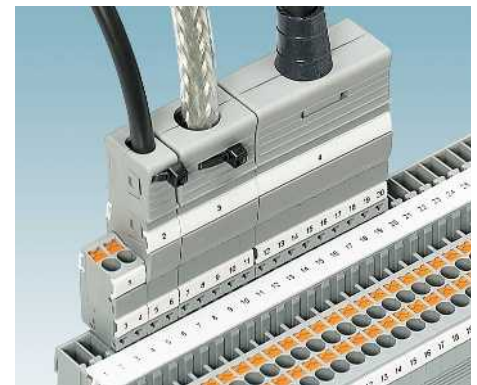
Los conectores con diferentes direcciones de salida de conductores (lateralmente o hacia arriba) permiten un cableado eficiente conforme a la práctica. De esta manera se consigue una gran flexibilidad correspondiente a los diferentes campos de aplicación.



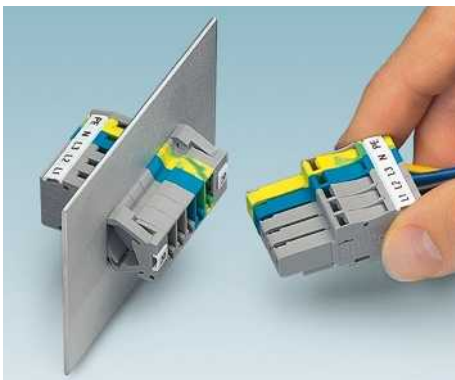
La posibilidad de codificación sencilla e individual aumenta la seguridad del cableado y sirve de protección contra introducciones erróneas. Para ello, deberá soltarse un pin del conector, girarse e insertarse en el borne de base.



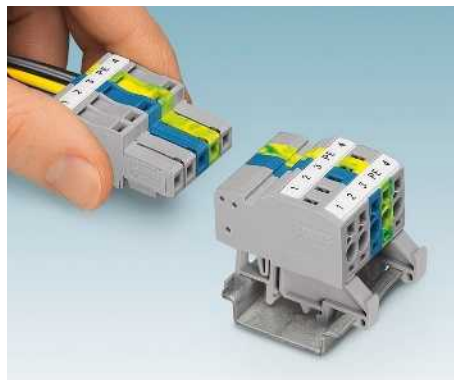
Para liberar las líneas de los conectores, según la necesidad, se dispone de compensadores de tracción encajables. Igualmente existen bloqueos con los que se puede fijar el conector a los bornes de base.



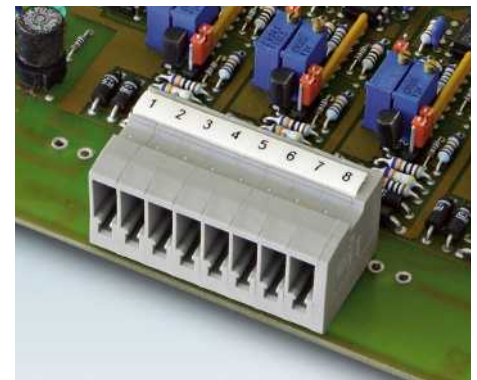
Las carcasas de cables se utilizan como compensador de tracción sólido. Gracias a la carcasa de dos piezas se puede montar fácilmente y encajarse con seguridad sobre los conectores COMBI previstos para ello. Los capuchones de protección contra doblado y una conexión de pantalla están disponibles como accesorios.



Se puede realizar un paso de muro eficiente con un encaje sencillo del pasamuros SSL en el acoplamiento estándar. El pasamuros se introducirá en la ranura y se encajará automáticamente.



La variante del acoplamiento montable sobre carril ofrece una solución para aplicaciones con una altura mínima. Mediante un pie Duo integrado es posible un montaje tanto sobre carriles simétricos NS 15 como NS 35.



Se dispone de una conexión para placas de circuito impreso alineable con la regla de base COMBI. Por lo tanto, las soluciones enchufables pueden realizarse en continuo desde el carril simétrico hasta el aparato con el mismo conector.

Bornes para carril - CLIPLINE complete

Soluciones de conexión enchufables COMBI

Bornes de paso con conexión por tornillo UT-COMBI

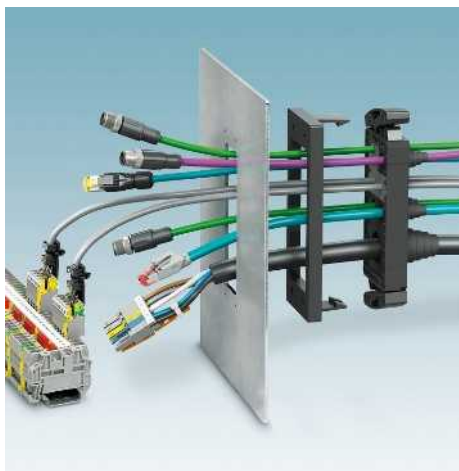


La serie de bornes de tornillo UT-COMBI enchufables posee, además de las características del sistema de la serie de bornes UT y las del sistema CLIPLINE complete, las siguientes peculiaridades:

- Zona de enchufe unitaria protegida contra contacto de dedos
- Compatible con los bornes estándar UT
- Para corrientes nominales de hasta 41 A
- Para corrientes nominales de hasta 1000 V
- Bridas roscadas para encaje de conector
- Disponibles bornes enchufables a ambos lados

Sistema de entrada de cables

- El sistema de entrada de cables CES (véase catálogo 4) ofrece la posibilidad de introducir cables preconfeccionados de manera sencilla y con un ahorro de espacio en IP54/65 en el armario de control, véase la figura de abajo



Observaciones:
Brida roscada, véase página 436.
Bornes enchufables a ambos lados, véase página 361.
Para otros accesorios véase página 428.
1) Curva derating, véase www.phoenixcontact.net/products



2,5 (4) mm², 24 A, borne de paso

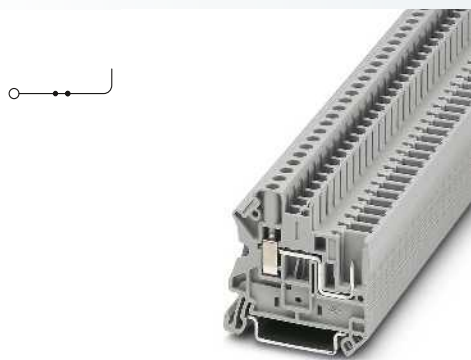


Dimensiones	
	[mm]
Datos eléctricos máx.	
Datos de dimensionamiento	
Tensión de dimensionamiento	[V]
Corriente nominal / sección	[A] / [mm ²]
Sección de dimensionamiento	[mm ²]
Margen de secciones	AWG
Capacidad de conexión	
1 conductor	[mm ²]
2 conductores (mismo tipo)	[mm ²]
2 conductores flexibles con puntera TWIN	[mm ²]
Datos generales	
Longitud a desaislar	[mm]
Rosca de tornillo	
Par de apriete	[Nm]
Aislamiento	
Clase de combustibilidad según UL 94	

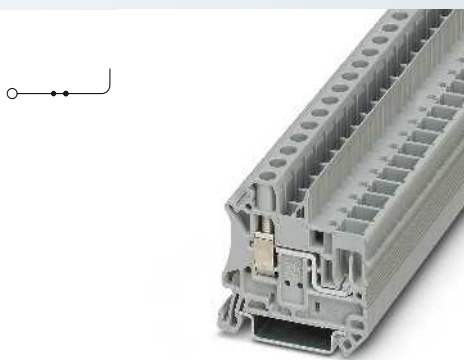
Datos técnicos			
Anchura	Longitud	Altura NS 35/7,5	
5,2	47,6	47,5	
I _{máx.} [A]	U _{máx.} [V]	máx. Ø [mm ²]	AWG
24 ¹⁾	500	0,14 - 4	26 - 12
IEC 61984			
IEC	UL/CUL:	CSA	IEC/EN 60079-7
500	300	300	-
24 ¹⁾ / 2,5	20 / -	20 / -	-
2,5	-	-	-
26 - 12	26-12	26-12	-
Capacidad de conexión		Rígido	Flexible
		Puntera sin / con manguito de plástico	
0,14 - 4	0,14 - 4	0,14 - 2,5	0,14 - 2,5
0,14 - 1,5	0,14 - 1,5	0,14 - 1,5	-
		0,5 - 1,5	
Datos de pedido			
Referencia			
I _{máx.}			
Código			
Embalaje			
UT 2,5/1P		3045017	50
UT 2,5/1P BU		3045020	50
Accesorios			
D-UT 2,5/1P		3047154	50
FBS 2-5	24 A	3030161	50
FBS 3-5	24 A	3030174	50
FBS 4-5	24 A	3030187	50
FBS 5-5	24 A	3030190	50
FBS 10-5	24 A	3030213	10
FBS 20-5	24 A	3030226	10
ATP-UT		3047167	50
UT 2,5/1P-F		3060445	50
PAI-4-N GY		3032871	10
MPS-MT		0201744	10
MPS-IH RD		0201676	10
PS-5		3030983	10
WS UT 2,5		3047923	10
PC		3040588	50
SF-SL 0,6X3,5-100 S-VDE		1212587	10
Rotulación de la ranura lateral			
UC-TM 5, UCT-TM 5 o ZB 5 (ver catálogo 5)			

Descripción	Número de polos	Color
Borne, para el montaje sobre NS 35...		gris azul

Tapa, ancho 2,2 mm		gris
Puente enchufable		
	2	rojo
	3	rojo
	4	rojo
	5	rojo
	10	rojo
	20	rojo
Placa separadora, ancho 2 mm		gris
Brida roscada, para bornes UT COMBI, para la utilización del conector UPBV 2,5..., SP...2,5... o PP-H 2,5 para UT 2,5/1P, UT 2,5/1P-PE		gris
Adaptador de prueba, conector hembra de prueba, agujero 4 mm		gris
Clavija de pruebas, parte metálica, Ø 2,3-mm		rojo
Casquillo aislante, para parte metálica MPS		rojo
Clavija de pruebas alineable, para el confeccionado individual de regletas de prueba		rojo
Placa de aviso, para la serie UT		amarillo
Estrella de codificación, con 4 puntas de codificación, para insertar en todos los bornes de base		rojo
Destornillador		
Rotulación de la ranura lateral		



4 (6) mm², 32 A, borne de paso



6 (10) mm², 41 A, borne de paso



Datos técnicos			
Anchura	Longitud	Altura NS 35/7,5	
6,2	47,6	47,5	
$I_{m\acute{a}x.}$ [A]	$U_{m\acute{a}x.}$ [V]	máx. Ø [mm ²]	AWG
32 ¹⁾	800	0,14 - 6	26 - 10
IEC 61984			
IEC	UL/CUL:	CSA	IEC/EN 60079-7
800	600	600	-
32 ¹⁾ / 4	30 / -	30	-
4	-	-	-
26 - 10	26-10	26-10	-
Rígido	Flexible	Puntera sin / con manguito de plástico	
0,14 - 6	0,14 - 6	0,14 - 4	0,14 - 4
0,14 - 1,5	0,14 - 1,5	0,14 - 1,5	-
			0,5 - 2,5

Datos técnicos			
Anchura	Longitud	Altura NS 35/7,5	
8,2	49,1	47,5	
$I_{m\acute{a}x.}$ [A]	$U_{m\acute{a}x.}$ [V]	máx. Ø [mm ²]	AWG
41 ¹⁾	1000	0,2 - 10	24 - 8
IEC 61984			
IEC	UL/CUL:	CSA	IEC/EN 60079-7
1000	600	-	-
41 ¹⁾ / 6	40 / -	-	-
6	-	-	-
24 - 8	24-8	-	-
Rígido	Flexible	Puntera sin / con manguito de plástico	
0,2 - 10	0,2 - 10	0,25 - 6	0,25 - 6
0,2 - 2,5	0,2 - 2,5	0,25 - 1,5	-
			0,5 - 4

9
M3
0,6 - 0,8
PA
V0

10
M4
1,5 - 1,8
PA
V0

Datos de pedido			
Referencia	$I_{m\acute{a}x.}$	Código	Embalaje
UT 4/ 1P		3045583	50
UT 4/ 1P BU		3045596	50

Datos de pedido			
Referencia	$I_{m\acute{a}x.}$	Código	Embalaje
UT 6/1P		3060539	50
UT 6/1P BU		3060542	50

Accesorios			
D-UT 2,5/1P		3047154	50
FBS 2-6	32 A	3030336	50
FBS 3-6	32 A	3030242	50
FBS 4-6	32 A	3030255	50
FBS 5-6	32 A	3030349	50
FBS 10-6	32 A	3030271	10
FBS 20-6	32 A	3030365	10
ATP-UT		3047167	50
UT 4/ 1P-F		3060458	50
PAI-4-N GY		3032871	10
MPS-MT		0201744	10
MPS-IH RD		0201676	10
PS-6		3030996	10
WS UT 4		3047332	10
PC		3040588	50
SF-SL 0,6X3,5-100 S-VDE		1212587	10

Accesorios			
D-UT 2,5/1P		3047154	50
FBS 2-8	41 A	3030284	10
FBS 3-8	41 A	3030297	10
FBS 4-8	41 A	3030307	10
FBS 5-8	41 A	3030310	10
FBS 10-8	41 A	3030323	10
ATP-UT		3047167	50
UT 4/ 1P-F		3060458	50
PAI-4-N GY		3032871	10
PS-8		3031005	10
WS UT 6		3047345	10
PC		3040588	50
SF-SL 0,8X4,0-100 S-VDE		1212588	10

UC-TM 6, UCT-TM 6 o ZB 6
(ver catálogo 5)

UC-TM 8, UCT-TM 8 o ZB 8
(ver catálogo 5)

Bornes para carril - CLIPLINE complete

Soluciones de conexión enchufables COMBI

Bornes de tierra con conexión por tornillo UT-COMBI

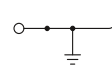
- De igual contorno y paso para los bornes de paso
- Contacto correcto mecánica y eléctrica mediante el encastre sencillo en el carril portante
- Cumple todos los requisitos de las normas IEC 61984 y IEC 60947-7-2

Servicio de regletas de bornes

Fabricamos para usted regletas de bornes completamente premontadas para el montaje directo en el armario de control o instalación de conmutación. De este modo se simplifica la instalación, se ahorra tiempo y se reducen sus costes.

Observaciones:

Para la capacidad de corriente de los carriles, ver página 716.



2,5 (4) mm², borne de tierra



Dimensiones	
	[mm]
Datos eléctricos máx.	
Datos de dimensionamiento	
Tensión de dimensionamiento	[V]
Corriente nominal / sección	[A] / [mm ²]
Sección de dimensionamiento	[mm ²]
Margen de secciones	AWG
Capacidad de conexión	
1 conductor	[mm ²]
2 conductores (mismo tipo)	[mm ²]
2 conductores flexibles con puntera TWIN	[mm ²]
Datos generales	
Longitud a desaislar	[mm]
Rosca de tornillo	
Par de apriete	[Nm]
Aislamiento	
Clase de combustibilidad según UL 94	

Datos técnicos			
Anchura	Longitud	Altura NS 35/7,5	
5,2	47,6	47,5	
máx. Ø [mm ²]		AWG	
0,14 - 4		26 - 12	
IEC 61984			
IEC	UL/CUL:	CSA	IEC/EN 60079-7
-	- / -	-	-
2,5	-	-	-
26 - 12	26-12	26-12	-
Rígido	Flexible	Puntera	
		sin / con manguito de plástico	
0,14 - 4	0,14 - 4	0,14 - 2,5	0,14 - 2,5
0,14 - 1,5	0,14 - 1,5	0,14 - 1,5	-
		0,5 - 1,5	
9			
M3			
0,5 - 0,6		PA	
		V0	

Descripción	Número de polos	Color
Borne de tierra, para el montaje sobre NS 35...		amarillo-verde

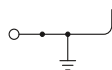
Datos de pedido		
Referencia	Código	Embalaje
UT 2,5/1P-PE	3045033	50

Tapa, ancho 2,2 mm	gris
Puente enchufable	
	2
	3
	4
	5
	10
	20
Placa separadora, ancho 2 mm	gris
Brida roscada, para bornes UT COMBI, para la utilización del conector UPBV 2,5..., SP...2,5... o PP-H 2,5	gris
para UT 2,5/1P, UT 2,5/1P-PE	
Adaptador de prueba, conector hembra de prueba, agujero 4 mm	gris
Clavija de pruebas, parte metálica, Ø 2,3-mm	
Casquillo aislante, para parte metálica MPS	rojo
Clavija de pruebas alineable, para el confeccionado individual de regletas de prueba	rojo
Placa de aviso, para la serie UT	amarillo
Estrella de codificación, con 4 puntas de codificación, para insertar en todos los bornes de base	rojo
Destornillador	

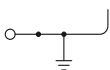
Accesorios		
D-UT 2,5/1P	3047154	50
FBS 2-5	3030161	50
FBS 3-5	3030174	50
FBS 4-5	3030187	50
FBS 5-5	3030190	50
FBS 10-5	3030213	10
FBS 20-5	3030226	10
ATP-UT	3047167	50
UT 2,5/1P-F	3060445	50
PAI-4-N GY	3032871	10
MPS-MT	0201744	10
MPS-IH RD	0201676	10
PS-5	3030983	10
WS UT 2,5	3047923	10
PC	3040588	50
SF-SL 0,6X3,5-100 S-VDE	1212587	10

Rotulación de la ranura lateral	UC-TM 5, UCT-TM 5 o ZB 5 (ver catálogo 5)
---------------------------------	---





4 (6) mm², borne de tierra



6 (10) mm², borne de tierra



Datos técnicos			
Anchura	Longitud	Altura NS 35/7,5	
6,2	47,6	47,5	
		máx. Ø [mm ²]	AWG
		0,14 - 6	26 - 10
IEC 61984			
IEC	UL/CUL:	CSA	IEC/EN 60079-7
-	-	-	-
-	-/-	-	-
4	-	-	-
26 - 10	26-10	26-10	-
Rígido	Flexible	Puntera sin / con manguito de plástico	
0,14 - 6	0,14 - 6	0,14 - 4	0,14 - 4
0,14 - 1,5	0,14 - 1,5	0,14 - 1,5	-
			0,5 - 2,5
9			
M3			
0,6 - 0,8			
PA			
V0			

Datos técnicos			
Anchura	Longitud	Altura NS 35/7,5	
8,2	49,1	47,5	
		máx. Ø [mm ²]	AWG
		0,2 - 10	24 - 8
IEC 61984			
IEC	UL/CUL:	CSA	IEC/EN 60079-7
-	-	-	-
-	-/-	-	-
6	-	-	-
24 - 8	24-8	-	-
Rígido	Flexible	Puntera sin / con manguito de plástico	
0,2 - 10	0,2 - 10	0,25 - 6	0,25 - 6
0,2 - 2,5	0,2 - 2,5	0,25 - 1,5	-
			0,5 - 4
10			
M4			
1,5 - 1,8			
PA			
V0			

Datos de pedido		
Referencia	Código	Embalaje
UT 4/ 1P-PE	3045606	50

Datos de pedido		
Referencia	Código	Embalaje
UT 6/1P-PE	3060555	50

Accesorios		
D-UT 2,5/1P	3047154	50
FBS 2-6	3030336	50
FBS 3-6	3030242	50
FBS 4-6	3030255	50
FBS 5-6	3030349	50
FBS 10-6	3030271	10
FBS 20-6	3030365	10
ATP-UT	3047167	50
UT 4/ 1P-F	3060458	50
PAI-4-N GY	3032871	10
MPS-MT	0201744	10
MPS-IH RD	0201676	10
PS-6	3030996	10
WS UT 4	3047332	10
PC	3040588	50
SF-SL 0,6X3,5-100 S-VDE	1212587	10

Accesorios		
D-UT 2,5/1P	3047154	50
FBS 2-8	3030284	10
FBS 3-8	3030297	10
FBS 4-8	3030307	10
FBS 5-8	3030310	10
FBS 10-8	3030323	10
ATP-UT	3047167	50
UT 4/ 1P-F	3060458	50
PAI-4-N GY	3032871	10
PS-8	3031005	10
WS UT 6	3047345	10
PC	3040588	50
SF-SL 0,8X4,0-100 S-VDE	1212588	10

UC-TM 6, UCT-TM 6 o ZB 6
(ver catálogo 5)

UC-TM 8, UCT-TM 8 o ZB 8
(ver catálogo 5)

Bornes para carril - CLIPLINE complete

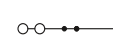
Soluciones de conexión enchufables COMBI

Bornes de paso con conexión por tornillo UT-COMBI



- Conectores con direcciones de salida de conductores diferente, lateralmente o hacia arriba, permiten un cableado eficiente conforme a la práctica. De esta manera se consigue una gran flexibilidad que se corresponde a los diferentes campos de aplicación.
- Bridas roscadas para bloqueo seguro del conector, véase la figura abajo

Observaciones:
Encontrará más datos técnicos, dibujos y accesorios en www.phoenixcontact.net/products .
Para otros accesorios véase página 428.
1) La corriente de carga máxima no puede ser sobrepasada por la corriente suma de todos los conductores conectados.
2) Curva derating, véase www.phoenixcontact.net/products



2,5 (4) mm², 24 A, borne de paso, 3 conexiones



Dimensiones	
	[mm]
Datos eléctricos máx.	
Datos de dimensionamiento	
Tensión de dimensionamiento	[V]
Corriente nominal / sección	[A] / [mm ²]
Sección de dimensionamiento	[mm ²]
Margen de secciones	AWG
Capacidad de conexión	
1 conductor	[mm ²]
2 conductores (mismo tipo)	[mm ²]
2 conductores flexibles con puntera TWIN	[mm ²]
Datos generales	
Longitud a desaislar	[mm]
Rosca de tornillo	
Par de apriete	[Nm]
Aislamiento	
Clase de combustibilidad según UL 94	

Datos técnicos				
Anchura	Longitud	Altura NS 35/7,5		
5,2	55,7	47,5		
I _{máx.} [A]	U _{máx.} [V]	máx. Ø [mm ²]	AWG	
24 ¹⁾	500	0,14 - 4	26 - 12	
IEC 61984				
IEC	UL/CUL:	CSA	IEC/EN 60079-7	
500	300	-	-	
24 ²⁾ / 2,5	20 / -	-	-	
2,5	-	-	-	
26 - 12	26-12	-	-	
Capacidad de conexión		Puntera		
Rígido	Flexible	sin / con manguito de plástico		
0,14 - 4	0,14 - 4	0,14 - 2,5	0,14 - 2,5	
0,14 - 1,5	0,14 - 1,5	0,14 - 1	-	
			0,5 - 1	
9				
M3				
Par de apriete		0,5 - 0,6		
PA				
V0				

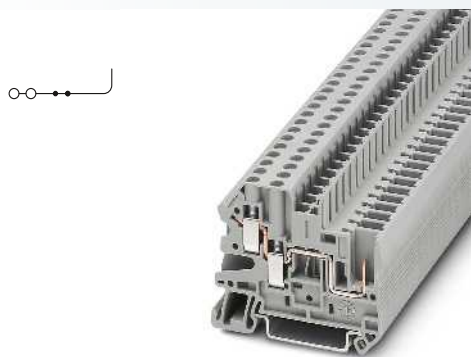
Descripción	Número de polos	Color
Borne, para el montaje sobre NS 35...		gris azul

Datos de pedido			
Referencia	I _{máx.}	Código	Embalaje
UT 2,5-TWIN/1P		3060490	50
UT 2,5-TWIN/1P BU		3060500	50

Tapa, ancho 2,2 mm		
		gris
Puente enchufable		
	2	rojo
	3	rojo
	4	rojo
	5	rojo
	10	rojo
	20	rojo
Placa separadora, 2,2 mm de ancho		gris
Brida roscada		gris
Adaptador de prueba, conector hembra de prueba, agujero 4 mm		gris
Clavija de pruebas, parte metálica, Ø 2,3-mm		rojo
Casquillo aislante, para parte metálica MPS		rojo
Clavija de pruebas alineable, para el confeccionado individual de regletas de prueba		rojo
Placa de aviso, para la serie UT		amarillo
Estrella de codificación, con 4 puntas de codificación, para insertar en todos los bornes de base		rojo
Destornillador		
Rotulación de la ranura lateral		

Accesorios			
Referencia	I _{máx.}	Código	Embalaje
D-UT 4-TWIN/ 1P		3045237	50
FBS 2-5	24 A	3030161	50
FBS 3-5	24 A	3030174	50
FBS 4-5	24 A	3030187	50
FBS 5-5	24 A	3030190	50
FBS 10-5	24 A	3030213	10
FBS 20-5	24 A	3030226	10
ATP-UT-QUATTRO		3047196	50
UT 2,5-TWIN/1P-F		3061172	50
PAI-4-N GY		3032871	10
MPS-MT		0201744	10
MPS-IH RD		0201676	10
PS-5		3030983	10
WS UT 2,5		3047923	10
PC		3040588	50
SF-SL 0,6X3,5-100 S-VDE		1212587	10
UC-TM 5, UCT-TM 5 o ZB 5 (ver catálogo 5)			

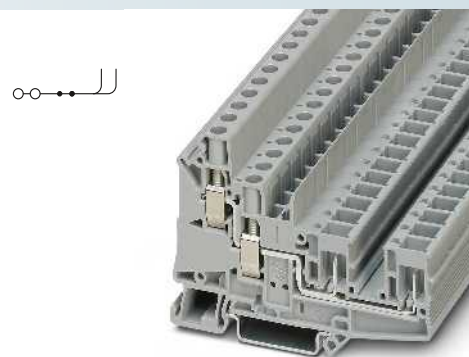




4 (6) mm², 32 A, borne de paso, 3 conexiones



4 (6) mm², 32 A, borne de paso, 4 conexiones



6 (10) mm², 41 A, borne de paso, 4 conexiones



Datos técnicos			
Anchura	Longitud	Altura NS 35/7,5	
6,2	55,7	47,5	
I _{máx.} [A]	U _{máx.} [V]	máx. Ø [mm ²]	AWG
32 ¹⁾	500	0,14 - 6	26 - 10
IEC 61984			
IEC	UL/CUL:	CSA	IEC/EN 60079-7
500	600	300	-
32 ²⁾ / 4	30 / -	30	-
4	-	-	-
26 - 10	26-10	26-10	-
Rígido	Flexible	Puntera sin / con manguito de plástico	
0,14 - 6	0,14 - 6	0,14 - 4	0,14 - 4
0,14 - 1,5	0,14 - 1,5	0,14 - 1,5	-
			0,5 - 1
9			
M3			
0,6 - 0,8			
PA			
V0			

Datos técnicos			
Anchura	Longitud	Altura NS 35/7,5	
6,2	82,4	47,5	
I _{máx.} [A]	U _{máx.} [V]	máx. Ø [mm ²]	AWG
32 ¹⁾	500	0,14 - 6	26 - 10
IEC 61984			
IEC	UL/CUL:	CSA	IEC/EN 60079-7
500	600	300	-
32 ²⁾ / 4	30 / -	30	-
4	-	-	-
26 - 10	26-10	26-10	-
Rígido	Flexible	Puntera sin / con manguito de plástico	
0,14 - 6	0,14 - 6	0,14 - 4	0,14 - 4
0,14 - 1,5	0,14 - 1,5	0,14 - 1,5	-
			0,5 - 1
9			
M3			
0,6 - 0,8			
PA			
V0			

Datos técnicos			
Anchura	Longitud	Altura NS 35/7,5	
8,2	86,5	60	
I _{máx.} [A]	U _{máx.} [V]	máx. Ø [mm ²]	AWG
41 ¹⁾	1000	0,2 - 10	24 - 8
IEC 61984			
IEC	UL/CUL:	CSA	IEC/EN 60079-7
1000	600	-	-
41 ²⁾ / 6	40 / -	-	-
6	-	-	-
24 - 8	24-8	-	-
Rígido	Flexible	Puntera sin / con manguito de plástico	
0,2 - 10	0,2 - 10	0,25 - 6	0,25 - 6
0,2 - 2,5	0,2 - 2,5	0,25 - 1,5	-
			0,5 - 4
10			
M4			
1,5 - 1,8			
PA			
V0			

Datos de pedido			
Referencia	I _{máx.}	Código	Embalaje
UT 4-TWIN/ 1P		3060267	50
UT 4-TWIN/ 1P BU		3060270	50

Datos de pedido			
Referencia	I _{máx.}	Código	Embalaje
UT 4-QUATTRO/ 2P		3060296	50
UT 4-QUATTRO/ 2P BU		3060306	50

Datos de pedido			
Referencia	I _{máx.}	Código	Embalaje
UT 6-QUATTRO/2P		3060568	50
UT 6-QUATTRO/2P BU		3060571	50

Accesorios			
D-UT 4-TWIN/ 1P		3045237	50
FBS 2-6	32 A	3030336	50
FBS 3-6	32 A	3030242	50
FBS 4-6	32 A	3030255	50
FBS 5-6	32 A	3030349	50
FBS 10-6	32 A	3030271	10
FBS 20-6	32 A	3030365	10
ATP-UT-QUATTRO		3047196	50
UT 4-TWIN/ 1P-F		3060322	50
PAI-4-N GY		3032871	10
MPS-MT		0201744	10
MPS-IH RD		0201676	10
PS-6		3030996	10
WS UT 4		3047332	10
PC		3040588	50
SF-SL 0,6X3,5-100 S-VDE		1212587	10

Accesorios			
D-UT 4-QUATTRO/ 2P		3045648	50
FBS 2-6	32 A	3030336	50
FBS 3-6	32 A	3030242	50
FBS 4-6	32 A	3030255	50
FBS 5-6	32 A	3030349	50
FBS 10-6	32 A	3030271	10
FBS 20-6	32 A	3030365	10
ATP-UT-QUATTRO		3047196	50
UT 4-QUATTRO/ 2P-F		3060335	50
PAI-4-N GY		3032871	10
MPS-MT		0201744	10
MPS-IH RD		0201676	10
PS-6		3030996	10
WS UT 4		3047332	10
PC		3040588	50
SF-SL 0,6X3,5-100 S-VDE		1212587	10

Accesorios			
D-UT 6-QUATTRO/2P		3060607	50
FBS 2-8	41 A	3030284	10
FBS 3-8	41 A	3030297	10
FBS 4-8	41 A	3030307	10
FBS 5-8	41 A	3030310	10
FBS 10-8	41 A	3030323	10
ATP-QTTCB		3206238	50
UT 6-QUATTRO/2P-F		3060843	50
PAI-4-N GY		3032871	10
PS-8		3031005	10
WS UT 6		3047345	10
PC		3040588	50
SF-SL 0,8X4,0-100 S-VDE		1212588	10

UC-TM 6, UCT-TM 6 o ZB 6 (ver catálogo 5)

UC-TM 6, UCT-TM 6 o ZB 6 (ver catálogo 5)

UC-TM 8, UCT-TM 8 o ZB 8 (ver catálogo 5)

Bornes para carril - CLIPLINE complete

Soluciones de conexión enchufables COMBI

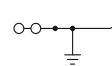
Bornes de tierra con conexión por tornillo UT-COMBI

- De igual contorno y paso para los bornes de paso
- Contacto correcto mecánica y eléctricamente mediante el encastre sencillo en el carril portante
- Cumple todos los requisitos de las normas IEC 61984 y IEC 60947-7-2

CLIP PROJECT Planning permite una planificación y estudio de proyectos rápidos y cómodos de las regletas de bornes sin errores.

Observaciones:

Para la capacidad de corriente de los carriles, ver página 716.



2,5 (4) mm², borne de tierra, 3 conexiones



Dimensiones		[mm]
Datos eléctricos máx.		
Datos de dimensionamiento		
Tensión de dimensionamiento	[V]	-
Corriente nominal / sección	[A] / [mm ²]	- / -
Sección de dimensionamiento	[mm ²]	2,5
Margen de secciones	AWG	26 - 12
Capacidad de conexión		
1 conductor	[mm ²]	0,14 - 4
2 conductores (mismo tipo)	[mm ²]	0,14 - 1,5
2 conductores flexibles con puntera TWIN	[mm ²]	0,14 - 1,5
Datos generales		
Longitud a desaislar	[mm]	9
Rosca de tornillo		M3
Par de apriete	[Nm]	0,5 - 0,6
Aislamiento		PA
Clase de combustibilidad según UL 94		V0

Datos técnicos			
Anchura	Longitud	Altura NS 35/7,5	
5,2	55,7	47,5	
		máx. Ø [mm ²]	AWG
		0,14 - 4	26 - 12
IEC 61984			
IEC	UL/CUL:	CSA	IEC/EN 60079-7
-	-	-	-
-	- / -	-	-
2,5	-	-	-
26 - 12	26-12	-	-
Capacidad de conexión		Rígido	Flexible
		Puntera sin / con manguito de plástico	
0,14 - 4	0,14 - 4	0,14 - 2,5	0,14 - 2,5
0,14 - 1,5	0,14 - 1,5	0,14 - 1	-
			0,5 - 1

Descripción	Número de polos	Color
Borne de tierra, para el montaje sobre NS 35...		amarillo-verde

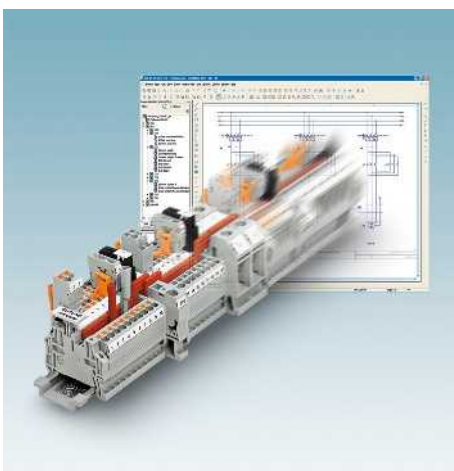
Datos de pedido		
Referencia	Código	Embalaje
UT 2,5-TWIN/1P-PE	3060513	50

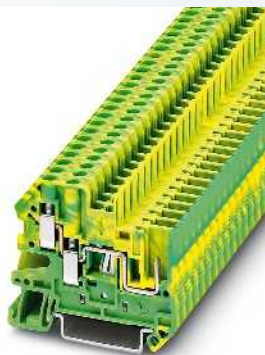
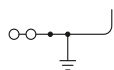
Tapa, ancho 2,2 mm		gris
Puente enchufable		
	2	rojo
	3	rojo
	4	rojo
	5	rojo
	10	rojo
	20	rojo
Placa separadora, 2,2 mm de ancho		gris
Brida roscada		gris
Adaptador de prueba, conector hembra de prueba, agujero 4 mm		gris
Clavija de pruebas, parte metálica, Ø 2,3-mm		rojo
Casquillo aislante, para parte metálica MPS		rojo
Clavija de pruebas alineable, para el confeccionado individual de regletas de prueba		rojo
Placa de aviso, para la serie UT		amarillo
Estrella de codificación, con 4 puntas de codificación, para insertar en todos los bornes de base		rojo
Destornillador		

Accesorios		
D-UT 4-TWIN/ 1P	3045237	50
FBS 2-5	3030161	50
FBS 3-5	3030174	50
FBS 4-5	3030187	50
FBS 5-5	3030190	50
FBS 10-5	3030213	10
FBS 20-5	3030226	10
ATP-UT-QUATTRO	3047196	50
UT 2,5-TWIN/1P-F	3061172	50
PAI-4-N GY	3032871	10
MPS-MT	0201744	10
MPS-IH RD	0201676	10
PS-5	3030983	10
WS UT 2,5	3047923	10
PC	3040588	50
SF-SL 0,6X3,5-100 S-VDE	1212587	10

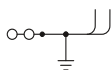
Rotulación de la ranura lateral		
---------------------------------	--	--

UC-TM 5, UCT-TM 5 o ZB 5 (ver catálogo 5)		
---	--	--

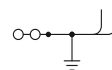




4 (6) mm², borne de tierra, 3 conexiones



4 (6) mm², borne de tierra, 4 conexiones



6 (10) mm², borne de tierra, 4 conexiones



Datos técnicos			
Anchura	Longitud	Altura NS 35/7,5	
6,2	55,7	47,5	
		máx. Ø [mm ²]	AWG
		0,14 - 6	26 - 10
IEC 61984			
IEC	UL/CUL:	CSA	IEC/EN 60079-7
-	-	-	-
-	-/-	-	-
4	-	-	-
26 - 10	26-10	26-10	-
Rígido	Flexible	Puntera sin / con manguito de plástico	
0,14 - 6	0,14 - 6	0,14 - 4	0,14 - 4
0,14 - 1,5	0,14 - 1,5	0,14 - 1,5	-
			0,5 - 1
9			
M3			
0,6 - 0,8			
PA			
V0			

Datos técnicos			
Anchura	Longitud	Altura NS 35/7,5	
6,2	82,4	47,5	
		máx. Ø [mm ²]	AWG
		0,14 - 6	26 - 10
IEC 61984			
IEC	UL/CUL:	CSA	IEC/EN 60079-7
-	-	-	-
-	-/-	-	-
4	-	-	-
26 - 10	26-10	26-10	-
Rígido	Flexible	Puntera sin / con manguito de plástico	
0,14 - 6	0,14 - 6	0,14 - 4	0,14 - 4
0,14 - 1,5	0,14 - 1,5	0,14 - 1,5	-
			0,5 - 1
9			
M3			
0,6 - 0,8			
PA			
V0			

Datos técnicos			
Anchura	Longitud	Altura NS 35/7,5	
8,2	86,5	60	
		máx. Ø [mm ²]	AWG
		0,2 - 10	24 - 8
IEC 61984			
IEC	UL/CUL:	CSA	IEC/EN 60079-7
-	-	-	-
-	-/-	-	-
6	-	-	-
24 - 8	24-8	-	-
Rígido	Flexible	Puntera sin / con manguito de plástico	
0,2 - 10	0,2 - 10	0,25 - 6	0,25 - 6
0,2 - 2,5	0,2 - 2,5	0,25 - 1,5	-
			0,5 - 4
10			
M4			
1,5 - 1,8			
PA			
V0			

Datos de pedido		
Referencia	Código	Embalaje
UT 4-TWIN/ 1P-PE	3060283	50

Datos de pedido		
Referencia	Código	Embalaje
UT 4-QUATTRO/ 2P-PE	3060319	50

Datos de pedido		
Referencia	Código	Embalaje
UT 6-QUATTRO/2P-PE	3060584	50

Accesorios		
D-UT 4-TWIN/ 1P	3045237	50
FBS 2-6	3030336	50
FBS 3-6	3030242	50
FBS 4-6	3030255	50
FBS 5-6	3030349	50
FBS 10-6	3030271	10
FBS 20-6	3030365	10
ATP-UT-QUATTRO	3047196	50
UT 4-TWIN/ 1P-F	3060322	50
PAI-4-N GY	3032871	10
MPS-MT	0201744	10
MPS-IH RD	0201676	10
PS-6	3030996	10
WS UT 4	3047332	10
PC	3040588	50
SF-SL 0,6X3,5-100 S-VDE	1212587	10

Accesorios		
D-UT 4-QUATTRO/ 2P	3045648	50
FBS 2-6	3030336	50
FBS 3-6	3030242	50
FBS 4-6	3030255	50
FBS 5-6	3030349	50
FBS 10-6	3030271	10
FBS 20-6	3030365	10
ATP-UT-QUATTRO	3047196	50
UT 4-QUATTRO/ 2P-F	3060335	50
PAI-4-N GY	3032871	10
MPS-MT	0201744	10
MPS-IH RD	0201676	10
PS-6	3030996	10
WS UT 4	3047332	10
PC	3040588	50
SF-SL 0,6X3,5-100 S-VDE	1212587	10

Accesorios		
D-UT 6-QUATTRO/2P	3060607	50
FBS 2-8	3030284	10
FBS 3-8	3030297	10
FBS 4-8	3030307	10
FBS 5-8	3030310	10
FBS 10-8	3030323	10
ATP-QTTCB	3206238	50
PAI-4-N GY	3032871	10
PS-8	3031005	10
WS UT 6	3047345	10
PC	3040588	50
SF-SL 0,8X4,0-100 S-VDE	1212588	10

UC-TM 6, UCT-TM 6 o ZB 6 (ver catálogo 5)

UC-TM 6, UCT-TM 6 o ZB 6 (ver catálogo 5)

UC-TM 8, UCT-TM 8 o ZB 8 (ver catálogo 5)

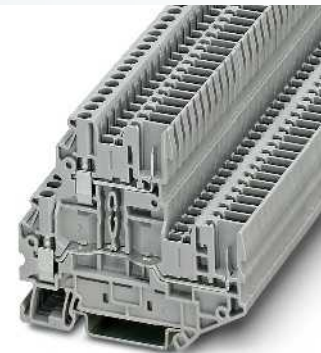
Bornes de doble piso con conexión por tornillo UT-COMBI

- Conducción de potencial en dos pisos
- Reducción de necesidad de espacio frente a bornes de un piso un 50%
- Por los dos entrantes de puente de cada piso, pueden conducirse los respectivos potenciales separados
- Puenteado transversal con cualquiera de los diversos bornes mediante el sistema de puente enchufable continuo FBS ...
- Sustituye, p. ej., en el armario de control la alimentación con conectores enchufables industriales

Brida roscada UTTB ...-F

- Las bridas roscadas UTTB ...-F se encajan directamente sobre el carril simétrico
- Mismo contorno que los borne de base correspondientes
- Mediante la disposición desplazada de los conectores hembra roscados se necesitará solo una brida de base entre los dos conectores contiguos, véase imagen abajo

Observaciones:
Para la capacidad de corriente de los carriles, ver página 716.
Los conectores adecuados a los bornes UT-COMBI SP..., UP..., QP..., PP..., están documentados, véase página 408.
Brida roscada, véase página 436.
1) La corriente de carga máxima no puede ser sobrepasada por la corriente suma de todos los conductores conectados.
2) Curva derating, véase www.phoenixcontact.net/products



2,5 (4) mm², 24 A, borne de paso

Dimensiones	
	[mm]
Datos eléctricos máx.	
	[mm ²]
Datos de dimensionamiento	
Tensión de dimensionamiento	[V]
Corriente nominal / sección	[A] / [mm ²]
Sección de dimensionamiento	[mm ²]
Margen de secciones	AWG
Capacidad de conexión	
1 conductor	[mm ²]
2 conductores (mismo tipo)	[mm ²]
2 conductores flexibles con puntera TWIN	[mm ²]
Datos generales	
Longitud a desaislar	[mm]
Rosca de tornillo	
Par de apriete	[Nm]
Aislamiento	
Clase de combustibilidad según UL 94	

Descripción	Número de polos	Color
Borne, para el montaje sobre NS 35...		gris
Borne, con empalmador de potencial, para el montaje sobre NS 35... ¹⁾		azul
Borne de tierra, para el montaje sobre NS 35...		gris
		azul
		amarillo-verde

Tapa, ancho 2,2 mm	gris
Placa distanciadora, iguala las disposiciones multipiso, ancho 2,5 mm	gris
Puente enchufable	
	2 rojo
	3 rojo
	4 rojo
	5 rojo
	10 rojo
	20 rojo
Puente de potencial vertical, para la conexión de los pisos superior e inferior	negro
Placa separadora, 2,2 mm de ancho	gris
Brida roscada	gris
Clavija de pruebas, parte metálica, Ø 2,3-mm	
Casquillo aislante, para parte metálica MPS	rojo
Clavija de pruebas alineable, para el confeccionado individual de regletas de prueba	rojo
Destornillador	
Rotulación de la ranura lateral	



Datos técnicos

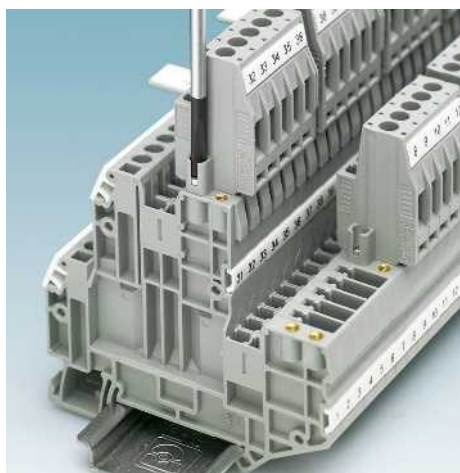
Anchura	Longitud	Altura NS 35/7,5			
5,2	74,3	65			
I _{máx.} [A]	U _{máx.} [V]	máx. Ø [mm ²]		AWG	
24 ²⁾	500	0,14 - 4		26 - 12	
IEC 61984					
IEC	UL/CUL:	CSA	IEC/EN 60079-7		
500	600	-	-		
24 ²⁾ / 2,5	20 / -	-	-		
2,5	-	-	-		
26 - 12	26-12	-	-		
Capacidad de conexión		Rígido	Flexible	Puntera	
				sin / con manguito de plástico	
0,14 - 4	0,14 - 4	0,14 - 2,5	0,14 - 2,5		
0,14 - 1,5	0,14 - 1,5	0,14 - 1,5	-		
			0,5 - 1,5		
9					
M3					
0,5 - 0,6					
PA					
V0					

Datos de pedido

Referencia	I _{máx.}	Código	Embalaje
UTTB 2,5/2P		3060351	50
UTTB 2,5/2P BU		3060364	50

Accesorios

D-UTT 2,5/4 2P		3060393	50
DP-UTT 2,5/4		3047303	50
FBS 2-5	24 A	3030161	50
FBS 3-5	24 A	3030174	50
FBS 4-5	24 A	3030187	50
FBS 5-5	24 A	3030190	50
FBS 10-5	24 A	3030213	10
FBS 20-5	24 A	3030226	10
FBS-PV UT		3047358	50
ATP-UTT 2,5/4		3047316	50
UTT 2,5/2P-F		3060474	50
MPS-MT		0201744	10
MPS-IH RD		0201676	10
PS-5		3030983	10
SF-SL 0,6X3,5-100 S-VDE		1212587	10
UC-TM 5, UCT-TM 5 o ZB 5 (ver catálogo 5)			





2,5 (4) mm², 24 A, borne de doble piso, pisos con unión interna



2,5 (4) mm², borne de doble piso para conductor de protección



Datos técnicos			
Anchura	Longitud	Altura NS 35/7,5	
5,2	74,3	65	
I _{máx.} [A]	U _{máx.} [V]	máx. Ø [mm ²]	AWG
24*)	500	0,14 - 4	26 - 12
IEC 61984			
IEC	UL/CUL:	CSA	IEC/EN 60079-7
500	600	-	-
24 ²⁾ / 2,5	20 / -	-	-
2,5	-	-	-
26 - 12	26-12	-	-
Rígido	Flexible	Puntera sin / con manguito de plástico	
0,14 - 4	0,14 - 4	0,14 - 2,5	0,14 - 2,5
0,14 - 1,5	0,14 - 1,5	0,14 - 1,5	-
			0,5 - 1,5
9	M3	0,5 - 0,6	PA
			V0

Datos técnicos			
Anchura	Longitud	Altura NS 35/7,5	
5,2	74,3	65	
I _{máx.} [A]	U _{máx.} [V]	máx. Ø [mm ²]	AWG
24*)	500	0,14 - 4	26 - 12
IEC 61984			
IEC	UL/CUL:	CSA	IEC/EN 60079-7
-	-	-	-
-	- / -	-	-
2,5	-	-	-
26 - 12	-	-	-
Rígido	Flexible	Puntera sin / con manguito de plástico	
0,14 - 4	0,14 - 4	0,14 - 2,5	0,14 - 2,5
0,14 - 1,5	0,14 - 1,5	0,14 - 1,5	-
			0,5 - 1,5
9	M3	0,5 - 0,6	PA
			V0

Datos de pedido			
Referencia	I _{máx.}	Código	Embalaje
UTT _B 2,5/2P-PV		3060377	50
UTT _B 2,5/2P-PV BU		3060487	50

Datos de pedido			
Referencia	I _{máx.}	Código	Embalaje
UTT _B 2,5/2P-PE		3060380	50

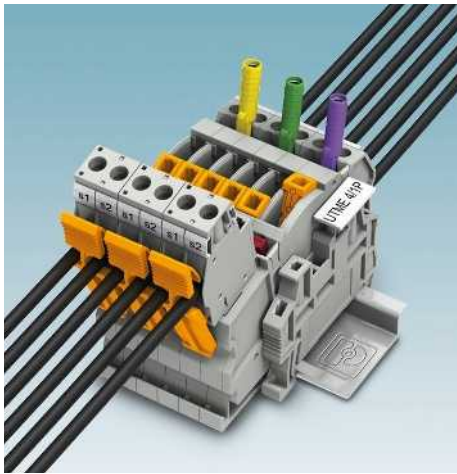
Accesorios			
D-UTT _B 2,5/4 2P		3060393	50
DP-UTT _B 2,5/4		3047303	50
FBS 2-5	24 A	3030161	50
FBS 3-5	24 A	3030174	50
FBS 4-5	24 A	3030187	50
FBS 5-5	24 A	3030190	50
FBS 10-5	24 A	3030213	10
FBS 20-5	24 A	3030226	10
ATP-UTT _B 2,5/4		3047316	50
UTT _B 2,5/2P-F		3060474	50
MPS-MT		0201744	10
MPS-IH RD		0201676	10
PS-5		3030983	10
SF-SL 0,6X3,5-100 S-VDE		1212587	10
UC-TM 5, UCT-TM 5 o ZB 5 (ver catálogo 5)			

Accesorios			
D-UTT _B 2,5/4 2P		3060393	50
DP-UTT _B 2,5/4		3047303	50
FBS 2-5		3030161	50
FBS 3-5		3030174	50
FBS 4-5		3030187	50
FBS 5-5		3030190	50
FBS 10-5		3030213	10
FBS 20-5		3030226	10
ATP-UTT _B 2,5/4		3047316	50
UTT _B 2,5/2P-F		3060474	50
MPS-MT		0201744	10
MPS-IH RD		0201676	10
PS-5		3030983	10
SF-SL 0,6X3,5-100 S-VDE		1212587	10
UC-TM 5, UCT-TM 5 o ZB 5 (ver catálogo 5)			

Bornes para carril - CLIPLINE complete

Soluciones de conexión enchufables COMBI

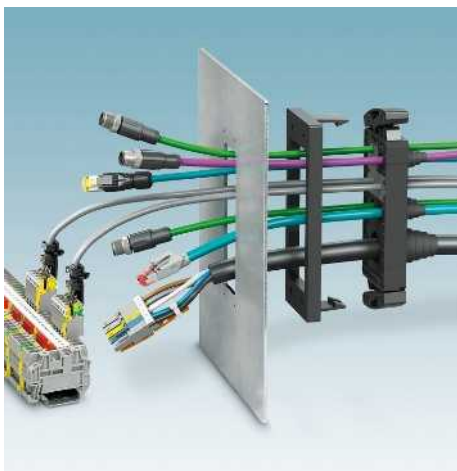
Bornes interrumpibles para convertidores de medida enchufables UTME 4/1P



- El sistema COMBI ofrece la más alta protección para el usuario, porque tanto los bornes de base como los conectores están diseñados con una protección contra contacto de dedos. Además del aspecto de la seguridad, de esta manera se consigue una gran flexibilidad durante la proyección: la alimentación puede realizarse mediante bornes o conectores
- La posibilidad de codificación sencilla e individual aumenta la seguridad del cableado y sirve de protección contra introducciones erróneas.
- Se pueden encajar compensadores de tracción
- Los bloqueos fijan el conector a los bornes de base

Sistema de entrada de cables

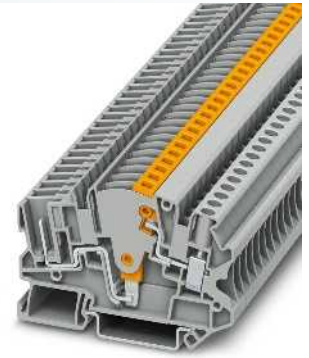
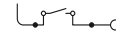
- El sistema de entrada de cables CES (véase catálogo 4) ofrece la posibilidad de introducir cables preconfeccionados de manera sencilla y con un ahorro de espacio en IP54/65 en el armario de control, véase la figura de abajo



Observaciones:

Cubiertas de regletas de bornes adaptadas AP-ME y AH-ME ver catálogo 5.

1) Curva derating, véase www.phoenixcontact.net/products



4 (6) mm², 28 A, borne interrumpible para convertidor de medida



Datos técnicos

Dimensiones		Longitud		Altura NS 35/7,5	
[mm]		6,2	71,1	49,5	
Datos eléctricos máx.		I _{máx.} [A]	U _{máx.} [V]	máx. Ø [mm ²]	AWG
		28 ¹⁾	500	0,14 - 6	26 - 10
Datos de dimensionamiento		IEC 61984			
Tensión de dimensionamiento [V]		500	600	600	-
Corriente nominal / sección [A] / [mm ²]		28 ¹⁾ / 4	25 / -	25	-
Sección de dimensionamiento [mm ²]		4	-	-	-
Margen de secciones AWG		26 - 10	26-10	26-10	-
Capacidad de conexión		Rígido	Flexible	Puntera	
				sin / con manguito de plástico	
1 conductor [mm ²]		0,14 - 6	0,14 - 4	0,14 - 4	0,14 - 4
2 conductores (mismo tipo) [mm ²]		0,14 - 1,5	0,14 - 1,5	0,14 - 1,5	-
2 conductores flexibles con puntera TWIN [mm ²]					0,5 - 2,5
Datos generales		Longitud a desaislar [mm]			
		9			
		Rosca de tornillo			
		M3			
		Par de apriete [Nm]			
		0,6 - 0,8			
		Aislamiento			
		PA			
		Clase de combustibilidad según UL 94			
		V0			

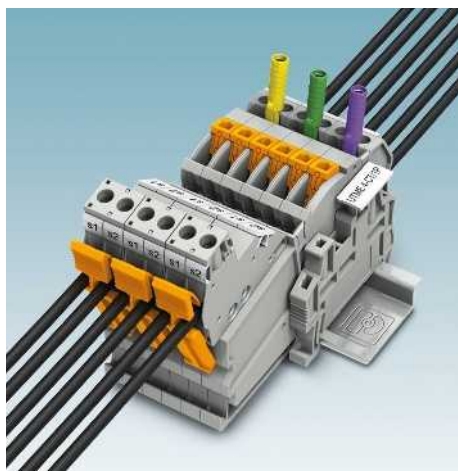
Datos de pedido

Descripción	Número de polos	Color	Referencia	I _{máx.}	Código	Embalaje
Borne, para el montaje sobre NS 35...		gris	UTME 4/1P		3057416	50

Accesorios

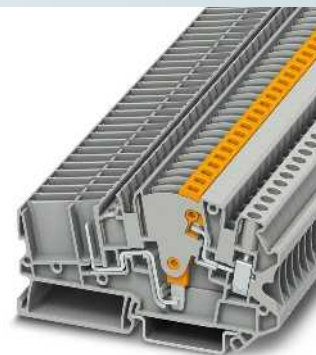
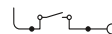
Descripción	Número de polos	Color	Referencia	I _{máx.}	Código	Embalaje
Tapa, ancho 2,2 mm		gris	D-UTME 4/1P		3057429	10
Puente de conexión, enchufable			SB-ME 2-6	28 A	3035755	10
	2	gris/naranja	SB-ME 3-6	28 A	3035756	10
	3	gris/naranja	SB-ME 4-6	28 A	3035757	10
	4	gris/naranja	FBS 2-6	32 A	3030336	50
Puente enchufable			FBS 5-6	32 A	3030349	50
	2	rojo	FBS 10-6	32 A	3030271	10
	5	rojo	FBS 20-6	32 A	3030365	10
	10	rojo	S-ME 4		3035758	10
	20	rojo	C-ME 4/2		3035759	10
Bloqueador de conexión, enchufable		blanco	C-ME 4/3		3035760	10
Alma de conexión, para acoplar 2 bornes interrumpibles para convertidor de medida		naranja	PAI-4-FIX-5/6 OG		3035974	10
3 polos		naranja	PAI-4-FIX-5/6 YE		3035977	10
Adaptador de prueba, para clavija de seguridad con 4 mm de diámetro, encajada en el entrante de puente		naranja	PAI-4-FIX-5/6 GN		3035978	10
		amarillo	PAI-4-FIX-5/6 VT		3035979	10
		verde	PAI-4-FIX-5/6 BK		3035980	10
		violeta	PAI-4-FIX-5/6 BU		3035975	10
		negro	PAI-4-FIX-5/6 RD		3035976	10
		azul	PAI-4-FIX-5/6 GY		3035982	10
		rojo	PAI-4-FIX-5/6 BN		3035981	10
		gris	PS-6		3030996	10
		marrón	PC		3040588	50
Clavija de pruebas alineable, para el confeccionado individual de regletas de prueba		rojo	SZF 1-0,6X3,5		1204517	10
Estrella de codificación, con 4 puntas de codificación, para insertar en todos los bornes de base		rojo	UC-TM 6, UCT-TM 6 o ZB 6 (ver catálogo 5)			
Destornillador						
Rotulación de la ranura lateral						

Bornes interruptibles para transformador de intensidad enchufables con función automática de cortocircuito UTME 4-CT...



- El borne con conector de cortocircuito patentado es especialmente cómodo y seguro. Si el conector se retira, automáticamente se produce un cortocircuito preacelerado
- Los convertidores de medida conectados quedan protegidos automáticamente contra destrucción

Observaciones:
Para otros adaptadores de prueba véase página 479.
Cubiertas de regletas de bornes adaptadas AP-ME y AH-ME ver catálogo 5.
1) Curva derating, véase www.phoenixcontact.net/products



4 (6) mm², 28 A, borne interruptible para transformador de intensidad



Dimensiones	[mm]
Datos eléctricos máx.	
Datos de dimensionamiento	
Tensión de dimensionamiento [V]	500
Corriente nominal / sección [A] / [mm ²]	28 ¹⁾ / 4
Sección de dimensionamiento [mm ²]	4
Margen de secciones AWG	26 - 10
Capacidad de conexión	
1 conductor [mm ²]	0,14 - 6
2 conductores (mismo tipo) [mm ²]	0,14 - 1,5
2 conductores flexibles con puntera TWIN [mm ²]	0,5 - 2,5
Datos generales	
Longitud a desaislar [mm]	9
Rosca de tornillo	M3
Par de apriete [Nm]	0,6 - 0,8
Aislamiento	PA
Clase de combustibilidad según UL 94	V0

Datos técnicos			
Anchura	Longitud	Altura NS 35/7,5	
6,2	86,5	49,5	
I _{máx.} [A]	U _{máx.} [V]	máx. Ø [mm ²]	AWG
28	500	0,14 - 6	26 - 10
IEC 61984			
IEC	UL/CUL:	CSA	IEC/EN 60079-7
500	600	600	-
28 ¹⁾ / 4	25 / -	25	-
4	-	-	-
26 - 10	26-10	26-10	-
Rígido	Flexible	Puntera sin / con manguito de plástico	
0,14 - 6	0,14 - 4	0,14 - 4	0,14 - 4
0,14 - 1,5	0,14 - 1,5	0,14 - 1,5	-
			0,5 - 2,5

Descripción	Número de polos	Color
Borne, para el montaje sobre NS 35...		gris

Datos de pedido			
Referencia	I _{máx.}	Código	Embalaje
UTME 4-CT/1P		3057432	50

Tapa, ancho 2,2 mm		gris
Conector COMBI, con función de cortocircuito integrada, de 2 polos		gris
2 polos		gris
3 polos		gris
Puente enchufable		
	2	rojo
	3	rojo
	4	rojo
	5	rojo
	10	rojo
	20	rojo

Accesorios			
D-UTME 4-CT/1P		3057445	10
UPCT 4/2		3057461	10
UPCT 4/3		3057458	10

Bloqueador de conexión, enchufable		blanco
Alma de conexión, para acoplar 2 bornes interruptibles para convertidor de medida		naranja
3 polos		naranja
Adaptador de prueba, para clavija de seguridad con 4 mm de diámetro, encajada en el entrante de puente		naranja

FBS 2-6	32 A	3030336	50
FBS 3-6	32 A	3030242	50
FBS 4-6	32 A	3030255	50
FBS 5-6	32 A	3030349	50
FBS 10-6	32 A	3030271	10
FBS 20-6	32 A	3030365	10
S-ME 4		3035758	10
C-ME 4/2		3035759	10
C-ME 4/3		3035760	10
PAI-4-FIX-5/6 OG		3035974	10

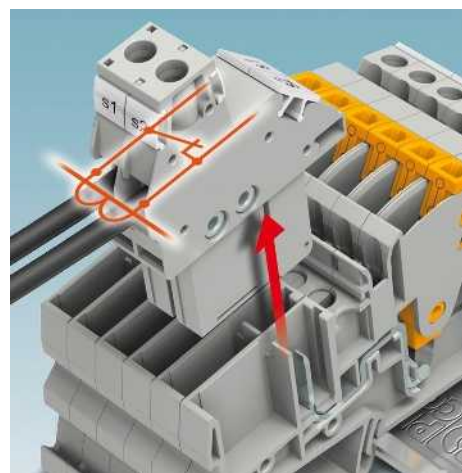
Clavija de pruebas alineable, para el confeccionado individual de regletas de prueba		rojo
Compensador de tracción, para conector UPBV, 2 polos		negro
Perfil codificador, para conector 2 polos		rojo
Para conector de 3 polos		rojo
Destornillador		negro

PAI-4-FIX-5/6 YE		3035977	10
PAI-4-FIX-5/6 GN		3035978	10
PAI-4-FIX-5/6 VT		3035979	10
PAI-4-FIX-5/6 BK		3035980	10
PAI-4-FIX-5/6 BU		3035975	10
PS-6		3030996	10

Rotulación de la ranura lateral

UPZ/ 2		3045554	50
PC-CT/2		3032855	1
PC-CT/3		3032868	1
SZF 1-0,6X3,5		1204517	10

UC-TM 6, UCT-TM 6 o ZB 6 (ver catálogo 5)

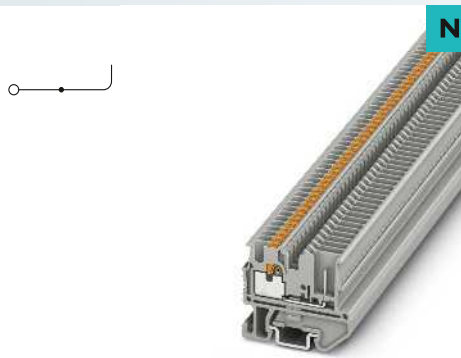


Bornes para carril - CLIPLINE complete

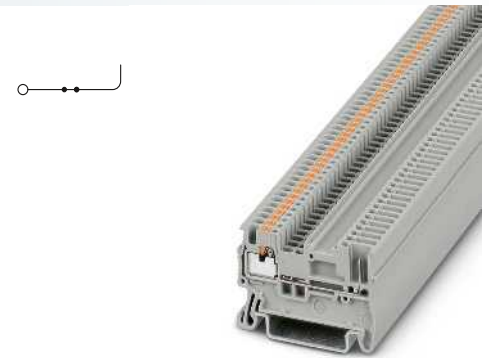
Soluciones de conexión enchufables COMBI

Bornes de paso con conexión Push-in PT-COMBI

- Zona de enchufe unitaria protegida contra contacto de dedos
- Compatibles con los bornes estándar Push-in
- Construcción compacta también en paso de 3,5 mm
- Para corrientes nominales de hasta 41 A
- Para corrientes nominales de hasta 1000 V



1,5 (1,5) mm², 17,5 A, borne de paso mini



1,5 (1,5) mm², 17,5 A, borne de paso

Observaciones:
 1) Curva derating, véase www.phoenixcontact.net/products



Dimensiones	
	[mm]
Dimensiones	
	[mm]
Datos eléctricos máx.	
Datos de dimensionamiento	
Tensión de dimensionamiento	[V]
Corriente nominal / sección	[A] / [mm ²]
Sección de dimensionamiento	[mm ²]
Margen de secciones	AWG
Capacidad de conexión	
1 conductor	[mm ²]
2 conductores flexibles con puntera TWIN	[mm ²]
Sección de conexión directamente enchufable	[mm ²]
Datos generales	
Longitud a desaislar	[mm]
Aislamiento	
Clase de combustibilidad según UL 94	

Datos técnicos			
Anchura	Longitud	Altura NS 35/7,5	
3,5	33,55	-	
Anchura	Longitud	Altura NS 15	
3,5	33,55	28,1	
I _{máx.} [A]	U _{máx.} [V]	máx. Ø [mm ²]	AWG
17,5 ¹⁾	500	0,14 - 1,5	26 - 14
IEC 61984	UL/CUL:	CSA	IEC/ EN 60079-7
500	-	-	-
17,5 ¹⁾ / 1,5	- / -	-	-
1,5	-	-	-
26 - 14	-	-	-
Rígido		Flexible	
sin / con manguito de plástico		Puntera	
0,14 - 1,5	0,14 - 1,5	0,14 - 1,5	0,14 - 1
0,25 - 1,5	-	0,34 - 1,5	0,34 - 1
8	PA	V0	

Datos técnicos			
Anchura	Longitud	Altura NS 35/7,5	
3,5	46	32	
Anchura	Longitud	Altura NS 15	
3,5	46	-	
I _{máx.} [A]	U _{máx.} [V]	máx. Ø [mm ²]	AWG
17,5 ¹⁾	500	0,14 - 1,5	26 - 16
IEC 61984	UL/CUL:	CSA	IEC/ EN 60079-7
500	600	600	-
17,5 ¹⁾ / 1,5	15 / -	15	-
1,5	-	-	-
26 - 16	26-14	26-14	-
Rígido		Flexible	
sin / con manguito de plástico		Puntera	
0,14 - 1,5	0,14 - 1,5	0,14 - 1,5	0,14 - 1
0,25 - 1,5	-	0,34 - 1,5	0,34 - 1
8	PA	V0	

Descripción	Número de polos	Color
Borne, para el montaje sobre NS 15		gris azul
Borne, para el montaje sobre NS 35...		gris azul

Datos de pedido			
Referencia	I _{máx.}	Código	Embalaje
MPT 1,5/S/1P		3248115	50
MPT 1,5/S/1P BU		3248116	50

Datos de pedido			
Referencia	I _{máx.}	Código	Embalaje
PT 1,5/S/1P		3208582	50
PT 1,5/S/1P BU		3208595	50

Tapa, ancho 2,2 mm	gris
Tapa, ancho 0,8 mm	naranja
Casquillo para retención del aislamiento, gama de secciones:	
0,08 - 0,2 mm ²	blanco
0,25 - 0,5 mm ²	gris
0,75 - 1 mm ²	negro

Accesorios			
D-MPT 1,5/S			
	3248120		50

Accesorios			
D-PT 1,5/S			
	3208142		50

Puente enchufable	2	rojo
	3	rojo
	4	rojo
	5	rojo
	10	rojo
	20	rojo
Placa separadora, ancho 2 mm		gris
Brida roscada, para bornes ST COMBI, para la utilización del conector UPBV 2,5..., SP...2,5... o PP-H 2,5		gris
Adaptador de prueba, conector hembra de prueba, agujero 4 mm		gris
Clavija de pruebas, parte metálica, Ø 2,3-mm		rojo
Casquillo aislante, para parte metálica MPS		rojo
Clavija de pruebas alineable, para el confeccionado individual de regletas de prueba		rojo
Estrella de codificación, con 4 puntas de codificación, para insertar en todos los bornes de base		rojo
Destornillador		

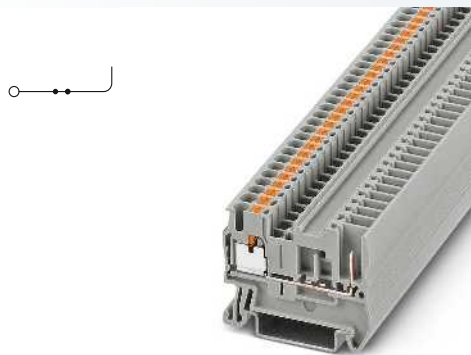
FBS 2-3,5	17,5 A	3213014	50
FBS 3-3,5	17,5 A	3213027	50
FBS 4-3,5	17,5 A	3213030	50
FBS 5-3,5	17,5 A	3213043	50
FBS 10-3,5	17,5 A	3213056	50
FBS 20-3,5	17,5 A	3213069	50
MPS-MT		0201744	10
MPS-IH RD		0201676	10
PC		3040588	50
SZF 0-0,4X2,5		1204504	10

FBS 2-3,5	17,5 A	3213014	50
FBS 3-3,5	17,5 A	3213027	50
FBS 4-3,5	17,5 A	3213030	50
FBS 5-3,5	17,5 A	3213043	50
FBS 10-3,5	17,5 A	3213056	50
FBS 20-3,5	17,5 A	3213069	50
ATP-ST 4		3030721	50
MPS-MT		0201744	10
MPS-IH RD		0201676	10
PC		3040588	50
SZF 0-0,4X2,5		1204504	10

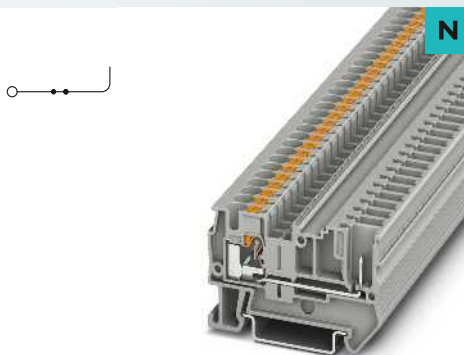
Rotulación de la ranura central
 Rotulación de la ranura central y lateral

UCT-TMF 3,5 o ZBF 3,5
 (ver catálogo 5)

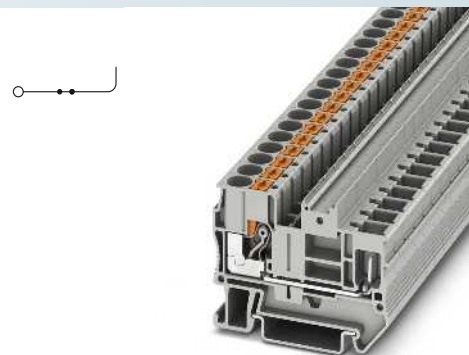
UCT-TM 3,5 o ZB 3,5
 (ver catálogo 5)
 UCT-TMF 3,5 o ZBF 3,5
 (ver catálogo 5)



2,5 (4) mm², 24 A, borne de paso



4 (6) mm², 32 A, borne de paso



6 (10) mm², 41 A, borne de paso



Datos técnicos			
Anchura	Longitud	Altura NS 35/7,5	
5,2	48,5	36,5	
Anchura	Longitud	Altura NS 15	
5,2	48,5	-	
I _{máx.} [A]	U _{máx.} [V]	máx. Ø [mm ²]	AWG
24 ¹⁾	500	0,14 - 4	26 - 12
IEC 61984	UL/CUL:	CSA	IEC/ EN 60079-7
500	300	300	-
24 ¹⁾ / 2,5	20 / -	20 / -	-
2,5	-	-	-
26 - 12	26-12	26-12	-
Rígido	Flexible	Puntera sin / con manguito de plástico	
0,14 - 4	0,14 - 2,5	0,14 - 2,5	0,14 - 2,5
			0,5
0,34 - 4	-	0,34 - 2,5	0,34 - 2,5
10	PA	V0	

Datos técnicos			
Anchura	Longitud	Altura NS 35/7,5	
6,2	56	36,5	
Anchura	Longitud	Altura NS 15	
6,2	56	-	
I _{máx.} [A]	U _{máx.} [V]	máx. Ø [mm ²]	AWG
32 ¹⁾	800	0,2 - 6	24 - 10
IEC 61984	UL/CUL:	CSA	IEC/ EN 60079-7
800	-	-	-
32 ¹⁾ / 4	- / -	-	-
4	-	-	-
24 - 10	-	-	-
Rígido	Flexible	Puntera sin / con manguito de plástico	
0,2 - 6	0,2 - 4	0,25 - 4	0,25 - 4
			0,5 - 1
0,5 - 6	-	0,5 - 4	0,5 - 4
12	PA	V0	

Datos técnicos			
Anchura	Longitud	Altura NS 35/7,5	
8,2	57,7	43,5	
Anchura	Longitud	Altura NS 15	
8,2	57,7	-	
I _{máx.} [A]	U _{máx.} [V]	máx. Ø [mm ²]	AWG
41 ¹⁾	1000	0,5 - 10	20 - 8
IEC 61984	UL/CUL:	CSA	IEC/ EN 60079-7
1000	600	-	-
41 ¹⁾ / 6	40 / -	-	-
6	-	-	-
20 - 8	20-8	-	-
Rígido	Flexible	Puntera sin / con manguito de plástico	
0,5 - 10	0,5 - 6	0,5 - 6	0,5 - 6
			0,5 - 1,5
1 - 10	-	1 - 6	1 - 6
12	PA	V0	

Datos de pedido			
Referencia	I _{máx.}	Código	Embalaje
PT 2,5/1P		3210033	50
PT 2,5/1P BU		3210046	50

Datos de pedido			
Referencia	I _{máx.}	Código	Embalaje
PT 4/1P		3211937	50
PT 4/1P BU		3212007	50

Datos de pedido			
Referencia	I _{máx.}	Código	Embalaje
PT 6/1P		3061758	50
PT 6/1P BU		3061761	50

Accesorios			
D-ST 2,5		3030417	50
D-ST 2,5-0,8 OG		3030511	50
ISH 2,5/0,2		3002843	50
ISH 2,5/0,5		3002856	50
ISH 2,5/1,0		3002869	50
FBS 2-5	24 A	3030161	50
FBS 3-5	24 A	3030174	50
FBS 4-5	24 A	3030187	50
FBS 5-5	24 A	3030190	50
FBS 10-5	24 A	3030213	10
FBS 20-5	24 A	3030226	10
ATP-ST 4		3030721	50
ST 2,5/1P-F		3209837	50
PAI-4-N GY		3032871	10
MPS-MT		0201744	10
MPS-IH RD		0201676	10
PS-5		3030983	10
PC		3040588	50
SZF 1-0,6X3,5		1204517	10

Accesorios			
D-ST 4		3030420	50
ISH 4/0,5		3002885	50
ISH 4/1,0		3002898	50
FBS 2-6	32 A	3030336	50
FBS 3-6	32 A	3030242	50
FBS 4-6	32 A	3030255	50
FBS 5-6	32 A	3030349	50
FBS 10-6	32 A	3030271	10
FBS 20-6	32 A	3030365	10
ATP-ST 4		3030721	50
PAI-4-N GY		3032871	10
MPS-MT		0201744	10
MPS-IH RD		0201676	10
PS-6		3030996	10
PC		3040588	50
SZF 1-0,6X3,5		1204517	10

Accesorios			
D-PT 6		3212044	50
FBS 2-8	41 A	3030284	10
FBS 3-8	41 A	3030297	10
FBS 4-8	41 A	3030307	10
FBS 5-8	41 A	3030310	10
FBS 10-8	41 A	3030323	10
ATP-ST 6		3024481	50
PAI-4-N GY		3032871	10
MPS-MT		0201744	10
MPS-IH RD		0201676	10
PS-8		3031005	10
PC		3040588	50
SZF 2-0,8X4,0		1204520	10

UC-TM 5, UCT-TM 5 o ZB 5
(ver catálogo 5)
UC-TMF 5, UCT-TMF 5 o ZBF 5
(ver catálogo 5)

UC-TM 6, UCT-TM 6 o ZB 6
(ver catálogo 5)
UC-TMF 6, UCT-TMF 6 o ZBF 6
(ver catálogo 5)

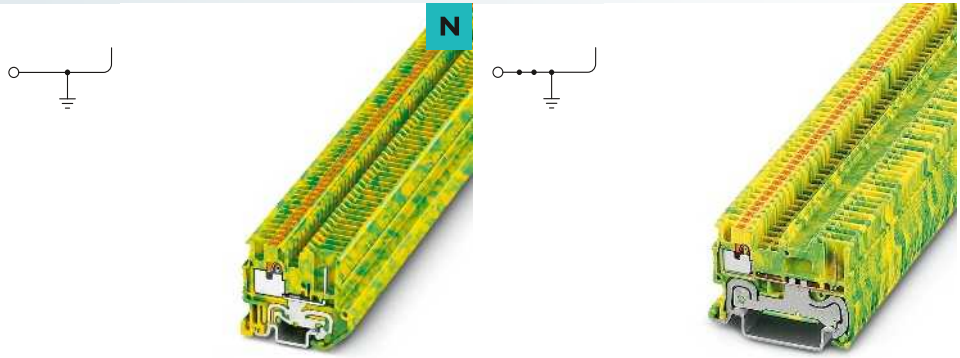
UC-TM 8, UCT-TM 8 o ZB 8
(ver catálogo 5)
UC-TMF 8, UCT-TMF 8 o ZBF 8
(ver catálogo 5)

Bornes para carril - CLIPLINE complete

Soluciones de conexión enchufables COMBI

Borne de tierra con conexión Push-in PT-COMBI

- Mismo contorno que los borne de base correspondientes
- Contacto correcto mecánica y eléctricamente mediante el encastre sencillo en el carril portante
- Se cumplen todos los requisitos de la norma IEC 60947-7-2



1,5 (1,5) mm², borne de tierra



Dimensiones	
	[mm]
Dimensiones	
	[mm]
Datos eléctricos máx.	
Datos de dimensionamiento	
Tensión de dimensionamiento	[V]
Corriente nominal / sección	[A] / [mm ²]
Sección de dimensionamiento	[mm ²]
Margen de secciones	AWG
Capacidad de conexión	
1 conductor	[mm ²]
2 conductores flexibles con puntera TWIN	[mm ²]
Sección de conexión directamente enchufable	[mm ²]
Datos generales	
Longitud a desaislar	[mm]
Aislamiento	
Clase de combustibilidad según UL 94	

Datos técnicos			
Anchura	Longitud	Altura NS 35/7,5	
3,5	33,55	-	
Anchura	Longitud	Altura NS 15	
3,5	33,55	28,1	
		máx. Ø [mm ²]	AWG
		0,14 - 1,5	26 - 14
IEC 61984	UL/CUL:	CSA	IEC/ EN 60079-7
IEC			
-	-	-	-
-	- / -	-	-
1,5	-	-	-
26 - 14	-	-	-
Rígido		Flexible	
			Puntera
			sin / con manguito de plástico
0,14 - 1,5	0,14 - 1,5	0,14 - 1,5	0,14 - 1
0,25 - 1,5	-	0,34 - 1,5	0,34 - 1
8	PA	8	PA
V0		V0	

Datos técnicos			
Anchura	Longitud	Altura NS 35/7,5	
3,5	46	32	
Anchura	Longitud	Altura NS 15	
3,5	46	-	
		máx. Ø [mm ²]	AWG
		0,14 - 1,5	26 - 16
IEC 61984	UL/CUL:	CSA	IEC/ EN 60079-7
IEC			
-	-	-	-
-	- / -	-	-
1,5	-	-	-
26 - 16	26-14	26-14	-
Rígido		Flexible	
			Puntera
			sin / con manguito de plástico
0,14 - 1,5	0,14 - 1,5	0,14 - 1,5	0,14 - 1
0,25 - 1,5	-	0,34 - 1,5	0,34 - 1
8	PA	8	PA
V0		V0	

Descripción	Número de polos	Color
Borne de tierra, para el montaje sobre NS 15		amarillo-verde
Borne de tierra, para el montaje sobre NS 35...		amarillo-verde

Datos de pedido		
Referencia	Código	Embalaje
MPT 1,5/S/1P-PE	3248117	50

Datos de pedido		
Referencia	Código	Embalaje
PT 1,5/S/1P-PE	3212332	50

Tapa, ancho 2,2 mm	gris
Tapa, ancho 0,8 mm	naranja
Casquillo para retención del aislamiento, gama de secciones:	
0,08 - 0,2 mm ²	blanco
0,25 - 0,5 mm ²	gris
0,75 - 1 mm ²	negro

Accesorios		
D-MPT 1,5/S	3248120	50

Accesorios		
D-PT 1,5/S	3208142	50

Puente enchufable	2	rojo
	3	rojo
	4	rojo
	5	rojo
	10	rojo
	20	rojo

MPS-MT	0201744	10
MPS-IH RD	0201676	10

FBS 2-3,5	3213014	50
FBS 3-3,5	3213027	50
FBS 4-3,5	3213030	50
FBS 5-3,5	3213043	50
FBS 10-3,5	3213056	50
FBS 20-3,5	3213069	50
ATP-ST 4	3030721	50

Placa separadora, ancho 2 mm	gris
Brida roscada, para bornes ST COMBI, para la utilización del conector UPBV 2,5..., SP...2,5... o PP-H 2,5	gris
para ST 2,5/1P, ST 2,5/1P-PE, PT 2,5/1P, PT 2,5/1P-PE	

PC	3040588	50
----	---------	----

MPS-MT	0201744	10
MPS-IH RD	0201676	10

Adaptador de prueba, conector hembra de prueba, agujero 4 mm	gris
Clavija de pruebas, parte metálica, Ø 2,3-mm	rojo
Casquillo aislante, para parte metálica MPS	rojo
Clavija de pruebas alineable, para el confeccionado individual de regletas de prueba	rojo

SZF 0-0,4X2,5	1204504	10
---------------	---------	----

PC	3040588	50
----	---------	----

Estrella de codificación, con 4 puntas de codificación, para insertar en todos los bornes de base	rojo
Destornillador	

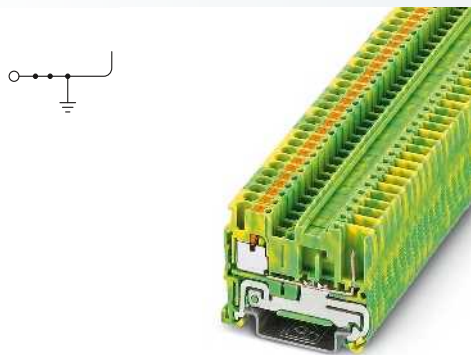
SZF 0-0,4X2,5	1204504	10
---------------	---------	----

UCT-TM 3,5 o ZB 3,5 (ver catálogo 5)		
UCT-TMF 3,5 o ZBF 3,5 (ver catálogo 5)		

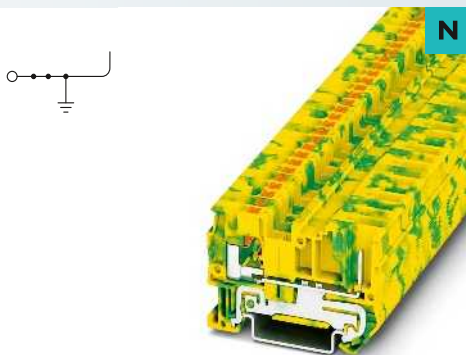
Rotulación de la ranura central	
Rotulación de la ranura central y lateral	

UCT-TMF 3,5 o ZBF 3,5 (ver catálogo 5)		
--	--	--

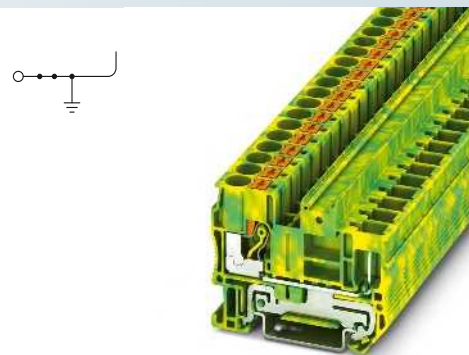
UCT-TM 3,5 o ZB 3,5 (ver catálogo 5)		
UCT-TMF 3,5 o ZBF 3,5 (ver catálogo 5)		



2,5 (4) mm², borne de tierra



4 (6) mm², borne de tierra



6 (10) mm², borne de tierra



Datos técnicos			
Anchura	Longitud	Altura NS 35/7,5	
5,2	48,5	36,5	
Anchura	Longitud	Altura NS 15	
5,2	48,5		
		máx. Ø [mm ²]	AWG
		0,14 - 4	26 - 12
IEC 61984	UL/CUL:	CSA	IEC/EN 60079-7
IEC			
-	-	-	-
-	-/-	-	-
2,5	-	-	-
26 - 12	26-12	26-12	-
Rígido	Flexible	Puntera sin / con manguito de plástico	
0,14 - 4	0,14 - 2,5	0,14 - 2,5	0,14 - 2,5
			0,5
0,34 - 4	-	0,34 - 2,5	0,34 - 2,5
10			
PA			
V0			

Datos técnicos			
Anchura	Longitud	Altura NS 35/7,5	
6,2	56	36,5	
Anchura	Longitud	Altura NS 15	
6,2	56		
		máx. Ø [mm ²]	AWG
		0,2 - 6	24 - 10
IEC 61984	UL/CUL:	CSA	IEC/EN 60079-7
IEC			
-	-	-	-
-	-/-	-	-
4	-	-	-
24 - 10	-	-	-
Rígido	Flexible	Puntera sin / con manguito de plástico	
0,2 - 6	0,2 - 4	0,25 - 4	0,25 - 4
			0,5 - 1
0,5 - 6	-	0,5 - 4	0,5 - 4
12			
PA			
V0			

Datos técnicos			
Anchura	Longitud	Altura NS 35/7,5	
8,2	57,7	43,5	
Anchura	Longitud	Altura NS 15	
8,2	57,7		
		máx. Ø [mm ²]	AWG
		0,5 - 10	20 - 8
IEC 61984	UL/CUL:	CSA	IEC/EN 60079-7
IEC			
-	-	-	-
-	-/-	-	-
6	-	-	-
20 - 8	20-8	-	-
Rígido	Flexible	Puntera sin / con manguito de plástico	
0,5 - 10	0,5 - 6	0,5 - 6	0,5 - 6
			0,5 - 1,5
1 - 10	-	1 - 6	1 - 6
12			
PA			
V0			

Datos de pedido		
Referencia	Código	Embalaje
PT 2,5/1P-PE	3210059	50

Datos de pedido		
Referencia	Código	Embalaje
PT 4/1P-PE	3211942	50

Datos de pedido		
Referencia	Código	Embalaje
PT 6/1P-PE	3061774	50

Accesorios		
D-ST 2,5	3030417	50
D-ST 2,5-0,8 OG	3030511	50
ISH 2,5/0,2	3002843	50
ISH 2,5/0,5	3002856	50
ISH 2,5/1,0	3002869	50
FBS 2-5	3030161	50
FBS 3-5	3030174	50
FBS 4-5	3030187	50
FBS 5-5	3030190	50
FBS 10-5	3030213	10
FBS 20-5	3030226	10
ATP-ST 4	3030721	50
ST 2,5/1P-F	3209837	50
PAI-4-N GY	3032871	10
MPS-MT	0201744	10
MPS-IH RD	0201676	10
PS-5	3030983	10
PC	3040588	50
SZF 1-0,6X3,5	1204517	10

Accesorios		
D-ST 4	3030420	50
ISH 4/0,5	3002885	50
ISH 4/1,0	3002898	50
FBS 2-6	3030336	50
FBS 3-6	3030242	50
FBS 4-6	3030255	50
FBS 5-6	3030349	50
FBS 10-6	3030271	10
FBS 20-6	3030365	10
ATP-ST 4	3030721	50
PAI-4-N GY	3032871	10
MPS-MT	0201744	10
MPS-IH RD	0201676	10
PS-6	3030996	10
PC	3040588	50
SZF 1-0,6X3,5	1204517	10

Accesorios		
D-PT 6	3212044	50
FBS 2-8	3030284	10
FBS 3-8	3030297	10
FBS 4-8	3030307	10
FBS 5-8	3030310	10
FBS 10-8	3030323	10
ATP-ST 6	3024481	50
PAI-4-N GY	3032871	10
MPS-MT	0201744	10
MPS-IH RD	0201676	10
PS-8	3031005	10
PC	3040588	50
SZF 2-0,8X4,0	1204520	10

UC-TM 5, UCT-TM 5 o ZB 5
(ver catálogo 5)
UC-TMF 5, UCT-TMF 5 o ZBF 5
(ver catálogo 5)

UC-TM 6, UCT-TM 6 o ZB 6
(ver catálogo 5)
UC-TMF 6, UCT-TMF 6 o ZBF 6
(ver catálogo 5)

UC-TM 8, UCT-TM 8 o ZB 8
(ver catálogo 5)
UC-TMF 8, UCT-TMF 8 o ZBF 8
(ver catálogo 5)

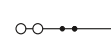
Bornes para carril - CLIPLINE complete

Soluciones de conexión enchufables COMBI

Bornes de tres cables, de paso y de tierra con conexión Push-in PT-COMBI

- Zona de enchufe unitaria protegida contra contacto de dedos
- Compatibles con los bornes estándar Push-in
- Construcción compacta también en paso de 3,5 mm
- Para corrientes nominales de hasta 41 A
- Para corrientes nominales de hasta 1000 V
- Brida de seguridad para un bloqueo seguro del conector, véase figura abajo

Observaciones:
Para la capacidad de corriente de los carriles, ver página 716.
Tapas para bridas de seguridad véase página 435.
1) La corriente de carga máxima no puede ser sobrepasada por la corriente suma de todos los conductores conectados.
2) Curva derating, véase www.phoenixcontact.net/products



1,5 (1,5) mm², 17,5 A, borne de paso, 3 conexiones



Dimensiones	
	[mm]
Datos eléctricos máx.	
Datos de dimensionamiento	
Tensión de dimensionamiento	[V]
Corriente nominal / sección	[A] / [mm ²]
Sección de dimensionamiento	[mm ²]
Margen de secciones	AWG
Capacidad de conexión	
1 conductor	[mm ²]
2 conductores flexibles con puntera TWIN	[mm ²]
Sección de conexión directamente enchufable	[mm ²]
Datos generales	
Longitud a desaislar	[mm]
Aislamiento	
Clase de combustibilidad según UL 94	

Datos técnicos				
Anchura	Longitud	Altura NS 35/7,5		
3,5	55	32		
I _{máx.} [A]	U _{máx.} [V]	máx. Ø [mm ²]	AWG	
17,5 ¹⁾	500	0,14 - 1,5	26 - 14	
IEC 61984				
IEC	UL/CUL:	CSA	IEC/EN 60079-7	
500	600	600	-	
17,5 ²⁾ / 1,5	15 / -	15	-	
1,5	-	-	-	
26 - 14	26-14	26-14	-	
Rígido	Flexible	Puntera		
		sin / con manguito de plástico		
0,14 - 1,5	0,14 - 1,5	0,14 - 1,5	0,14 - 1	
0,25 - 1,5	-	0,34 - 1,5	0,34 - 1	
8				
PA				
V0				

Descripción	Número de polos	Color
Borne, para el montaje sobre NS 35...		gris
		azul
Borne de tierra, para el montaje sobre NS 35...		amarillo-verde

Datos de pedido			
Referencia	I _{máx.}	Código	Embalaje
PT 1,5/S-TWIN/1P		3212358	50
PT 1,5/S-TWIN/1P BU		3212361	50

Tapa, ancho 2,2 mm	gris
Tapa, ancho 0,8 mm	naranja
Casquillo para retención del aislamiento, gama de secciones:	
0,08 - 0,2 mm ²	blanco
0,25 - 0,5 mm ²	gris
0,75 - 1 mm ²	negro

Accesorios		
D-PT 1,5/S-TWIN	3208184	50

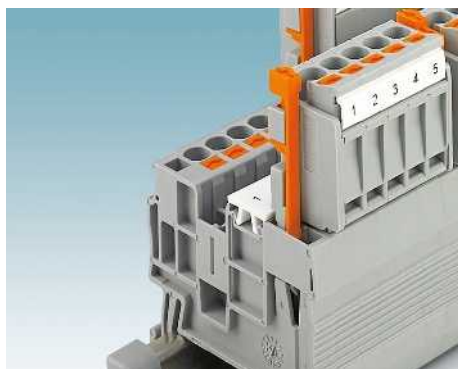
Puente enchufable		
	2	rojo
	3	rojo
	4	rojo
	5	rojo
	10	rojo
	20	rojo

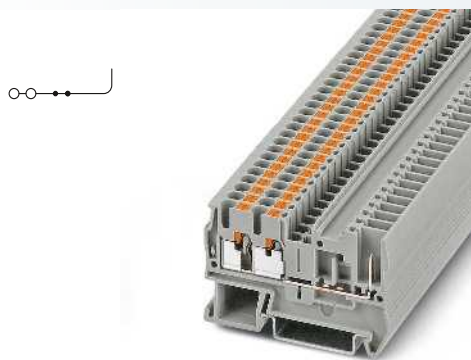
FBS 2-3,5	17,5 A	3213014	50
FBS 3-3,5	17,5 A	3213027	50
FBS 4-3,5	17,5 A	3213030	50
FBS 5-3,5	17,5 A	3213043	50
FBS 10-3,5	17,5 A	3213056	50
FBS 20-3,5	17,5 A	3213069	50
ATP-ST-TWIN		3030789	50

Placa separadora, ancho 2 mm	gris
Brida roscada	gris
Adaptador de prueba, conector hembra de prueba, agujero 4 mm	gris
Clavija de pruebas, parte metálica, Ø 2,3-mm	
Casquillo aislante, para parte metálica MPS	rojo
Clavija de pruebas alineable, para el confeccionado individual de regletas de prueba	rojo
Estrella de codificación, con 4 puntas de codificación, para insertar en todos los bornes de base	rojo
Destornillador	

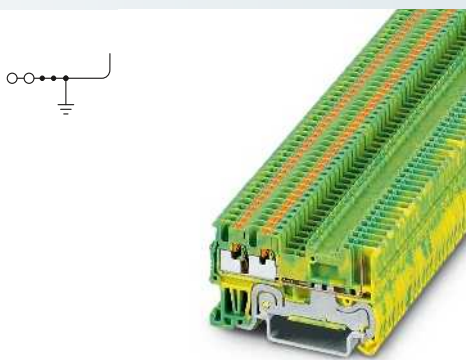
MPS-MT	0201744	10
MPS-IH RD	0201676	10
PC	3040588	50
SZF 0-0,4X2,5	1204504	10

Rotulación de la ranura central	UCT-TM 3,5 o ZB 3,5 (ver catálogo 5)
Rotulación de la ranura central y lateral	UCT-TMF 3,5 o ZBF 3,5 (ver catálogo 5)

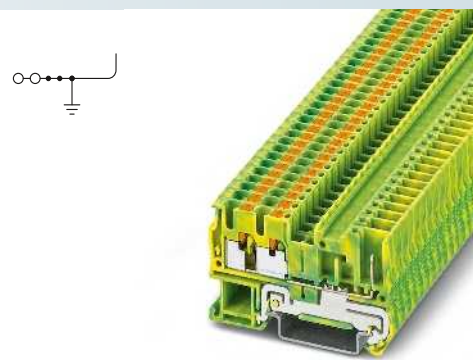




2,5 (4) mm², 24 A, borne de paso, 3 conexiones



1,5 (1,5) mm², borne de tierra, 3 conexiones



2,5 (4) mm², borne de tierra, 3 conexiones



Datos técnicos			
Anchura	Longitud	Altura NS 35/7,5	
5,2	60,5	36,5	
$I_{m\acute{a}x}$ [A]	$U_{m\acute{a}x}$ [V]	máx. Ø [mm ²]	AWG
24*)	500	0,14 - 4	26 - 12
IEC 61984			
IEC	UL/CUL:	CSA	IEC/EN 60079-7
500	300	-	-
24 ²) / 2,5	20 / -	-	-
2,5	-	-	-
26 - 12	26-12	-	-
Rígido	Flexible	Puntera sin / con manguito de plástico	
0,14 - 4	0,14 - 2,5	0,14 - 2,5	0,14 - 2,5
			0,5
0,34 - 4	-	0,34 - 2,5	0,34 - 2,5
10			
PA			
V0			

Datos técnicos			
Anchura	Longitud	Altura NS 35/7,5	
3,5	55	32	
$I_{m\acute{a}x}$ [A]	$U_{m\acute{a}x}$ [V]	máx. Ø [mm ²]	AWG
15	500	0,14 - 1,5	26 - 14
IEC 61984			
IEC	UL/CUL:	CSA	IEC/EN 60079-7
-	-	-	-
-	- / -	-	-
1,5	-	-	-
26 - 14	26-14	26-14	-
Rígido	Flexible	Puntera sin / con manguito de plástico	
0,14 - 1,5	0,14 - 1,5	0,14 - 1,5	0,14 - 1
0,25 - 1,5	-	0,34 - 1,5	0,34 - 1
8			
PA			
V0			

Datos técnicos			
Anchura	Longitud	Altura NS 35/7,5	
5,2	60,5	36,5	
$I_{m\acute{a}x}$ [A]	$U_{m\acute{a}x}$ [V]	máx. Ø [mm ²]	AWG
24*)	500	0,14 - 4	26 - 12
IEC 61984			
IEC	UL/CUL:	CSA	IEC/EN 60079-7
-	-	-	-
-	- / -	-	-
2,5	-	-	-
26 - 12	26-12	26-12	-
Rígido	Flexible	Puntera sin / con manguito de plástico	
0,14 - 4	0,14 - 2,5	0,14 - 2,5	0,14 - 2,5
			0,5
0,34 - 4	-	0,34 - 2,5	0,34 - 2,5
10			
PA			
V0			

Datos de pedido			
Referencia	$I_{m\acute{a}x}$	Código	Embalaje
PT 2,5-TWIN/1P		3209633	50
PT 2,5-TWIN/1P BU		3209646	50

Datos de pedido			
Referencia	$I_{m\acute{a}x}$	Código	Embalaje
PT 1,5/S-TWIN/1P-PE		3212374	50

Datos de pedido			
Referencia	$I_{m\acute{a}x}$	Código	Embalaje
PT 2,5-TWIN/1P-PE		3209659	50

Accesorios			
D-ST 2,5-TWIN		3030488	50
D-ST 2,5-TWIN-0,8 OG		3030512	50
ISH 2,5/0,2		3002843	50
ISH 2,5/0,5		3002856	50
ISH 2,5/1,0		3002869	50
FBS 2-5	24 A	3030161	50
FBS 3-5	24 A	3030174	50
FBS 4-5	24 A	3030187	50
FBS 5-5	24 A	3030190	50
FBS 10-5	24 A	3030213	10
FBS 20-5	24 A	3030226	10
ATP-ST-TWIN		3030789	50
ST 2,5-TWIN/1P-F		3209840	50
PAI-4-N GY		3032871	10
MPS-MT		0201744	10
MPS-IH RD		0201676	10
PS-5		3030983	10
PC		3040588	50
SZF 1-0,6X3,5		1204517	10

Accesorios			
D-PT 1,5/S-TWIN		3208184	50
FBS 2-3,5		3213014	50
FBS 3-3,5		3213027	50
FBS 4-3,5		3213030	50
FBS 5-3,5		3213043	50
FBS 10-3,5		3213056	50
FBS 20-5		3030226	10
ATP-ST-TWIN		3030789	50
MPS-MT		0201744	10
MPS-IH RD		0201676	10
PC		3040588	50
SZF 0-0,4X2,5		1204504	10

Accesorios			
D-ST 2,5-TWIN		3030488	50
D-ST 2,5-TWIN-0,8 OG		3030512	50
ISH 2,5/0,2		3002843	50
ISH 2,5/0,5		3002856	50
ISH 2,5/1,0		3002869	50
FBS 2-5		3030161	50
FBS 3-5		3030174	50
FBS 4-5		3030187	50
FBS 5-5		3030190	50
FBS 10-5		3030213	10
FBS 20-5		3030226	10
ATP-ST-TWIN		3030789	50
ST 2,5-TWIN/1P-F		3209840	50
PAI-4-N GY		3032871	10
MPS-MT		0201744	10
MPS-IH RD		0201676	10
PS-5		3030983	10
PC		3040588	50
SZF 1-0,6X3,5		1204517	10

UC-TM 5, UCT-TM 5 o ZB 5 (ver catálogo 5)
UC-TMF 5, UCT-TMF 5 o ZBF 5 (ver catálogo 5)

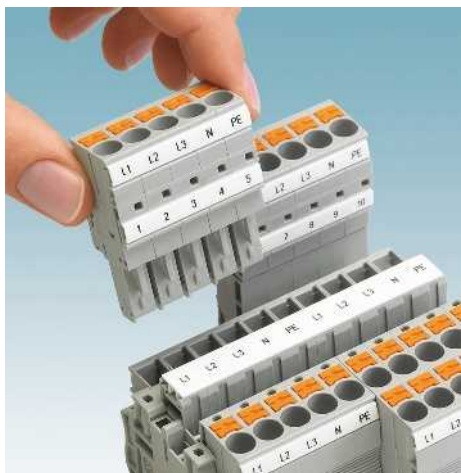
UCT-TM 3,5 o ZB 3,5 (ver catálogo 5)
UCT-TMF 3,5 o ZBF 3,5 (ver catálogo 5)

UC-TM 5, UCT-TM 5 o ZB 5 (ver catálogo 5)
UC-TMF 5, UCT-TMF 5 o ZBF 5 (ver catálogo 5)

Bornes para carril - CLIPLINE complete

Soluciones de conexión enchufables COMBI

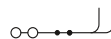
Bornes de paso con conexión Push-in de cuatro cables PT-COMBI



- Conexión multilinea ahorradora de espacio conforme a la práctica sin puentes adicionales
- Conducción de potencial en dos pisos
- Reducción de necesidad de espacio frente a bornes de un piso un 50%
- Por los entrantes de puente de cada piso, pueden conducirse los respectivos potenciales separados
- Puenteado transversal con cualquiera de los diversos bornes mediante el sistema de puente enchufable continuo FBS ...
- Sustituye, p. ej., en el armario de control la alimentación con conectores enchufables industriales



Observaciones:
Encontrará más puentes enchufables en la página 472.
Los conectores adecuados para los bornes COMBI Push-in SP..., UP..., QP..., PP... están documentados, ver página 408.
Para carcasas de cables, ver página 432.
1) La corriente de carga máxima no puede ser sobrepasada por la corriente suma de todos los conductores conectados.
2) Curva derating, véase www.phoenixcontact.net/products
3) La corriente de carga máxima no debe ser sobrepasada por la corriente suma de todos los conductores conectados. Curva derating, véase www.phoenixcontact.net/products .



1,5 (1,5) mm², 13,5 A, borne de paso, 4 conexiones



Dimensiones	
	[mm]
Datos eléctricos máx.	
Datos de dimensionamiento	
Tensión de dimensionamiento	[V]
Corriente nominal / sección	[A] / [mm ²]
Sección de dimensionamiento	[mm ²]
Margen de secciones	AWG
Capacidad de conexión	
1 conductor	[mm ²]
2 conductores flexibles con puntera TWIN	[mm ²]
Sección de conexión directamente enchufable	[mm ²]
Datos generales	
Longitud a desaislar	[mm]
Aislamiento	
Clase de combustibilidad según UL 94	

Datos técnicos				
Anchura	Longitud	Altura NS 35/7,5		
3,5	78,5	32		
I _{máx.} [A]	U _{máx.} [V]	máx. Ø [mm ²]	AWG	
17,5 ³⁾	500	0,14 - 1,5	26 - 14	
IEC 61984				
IEC	UL/CUL:	CSA	IEC/EN 60079-7	
500	600	600	-	
17,5 ³⁾ / 1,5	15 / -	15	-	
1,5	-	-	-	
26 - 14	26-14	26-14	-	
Capacidad de conexión		Rígido	Flexible	Puntera
				sin / con manguito de plástico
0,14 - 1,5	0,14 - 1,5	0,14 - 1,5	0,14 - 1	
0,25 - 1,5	-	0,34 - 1,5	0,34 - 1	
Datos generales				
8				
PA				
V0				

Descripción	Número de polos	Color
Borne, para el montaje sobre NS 35...		gris azul

Datos de pedido			
Referencia	I _{máx.}	Código	Embalaje
PT 1,5/S-QUATTRO/2P		3212390	50
PT 1,5/S-QUATTRO/2P BU		3212400	50

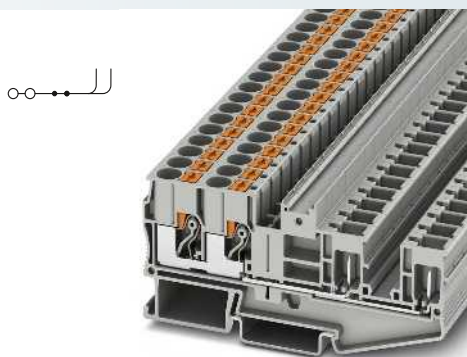
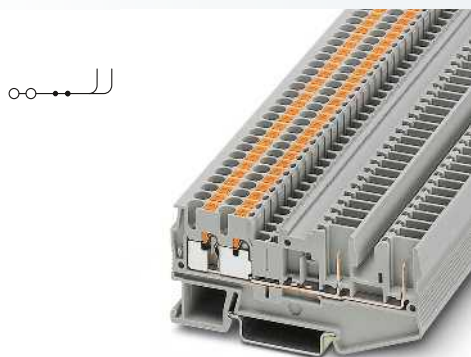
Tapa, ancho 2,2 mm	gris	
Tapa final para segmento, para cubrir bornes multiconductor al alinear bornes de dos conductores	gris	
Casquillo para retención del aislamiento, gama de secciones:		
0,08 - 0,2 mm ²	blanco	
0,25 - 0,5 mm ²	gris	
0,75 - 1 mm ²	negro	
Puente enchufable		
	2	rojo
	3	rojo
	5	rojo
	10	rojo

Accesorios			
D-PT 1,5/S-QUATTRO/2P		3212426	50
FBS 2-3,5	17,5 A	3213014	50
FBS 3-3,5	17,5 A	3213027	50
FBS 5-3,5	17,5 A	3213043	50
FBS 10-3,5	17,5 A	3213056	50
ATP-ST QUATTRO		3030815	50

Placa separadora, ancho 2 mm	gris
Brida roscada, para bornes ST COMBI, para la fijación segura de conectores COMBI con conexión por resorte para ST 2,5-QUATTRO/2P, ST 2,5-QUATTRO/2P-PE, ST 2,5-TWIN-MT/1P, ST 2,5-TWIN-TG/1P	gris
Adaptador de prueba, conector hembra de prueba, agujero 4 mm	gris
Clavija de pruebas, parte metálica, Ø 2,3-mm	
Casquillo aislante, para parte metálica MPS	rojo
Clavija de pruebas alineable, para el confeccionado individual de regletas de prueba	rojo
Estrella de codificación, con 4 puntas de codificación, para insertar en todos los bornes de base	rojo
Destornillador	

MPS-MT		0201744	10
MPS-IH RD		0201676	10
PC		3040588	50
SZF 0-0,4X2,5		1204504	10

Rotulación de la ranura central	UCT-TM 3,5 o ZB 3,5 (ver catálogo 5)
Rotulación de la ranura central y lateral	UCT-TMF 3,5 o ZBF 3,5 (ver catálogo 5)



2,5 (4) mm², 24 A, borne de paso, 4 conexiones

6 (10) mm², 41 A, borne de paso, 4 conexiones



Datos técnicos			
Anchura	Longitud	Altura NS 35/7,5	
5,2	81	36,5	
$I_{m\acute{a}x}$ [A]	$U_{m\acute{a}x}$ [V]	máx. Ø [mm ²]	AWG
24 ³⁾	500	0,14 - 4	26 - 12
IEC 61984			
IEC	UL/CUL:	CSA	IEC/EN 60079-7
500	300	300	-
24 ³⁾ / 2,5	20 / -	20 / -	-
2,5	-	-	-
26 - 12	26-12	26-12	-
Rígido	Flexible	Puntera sin / con manguito de plástico	
0,14 - 4	0,14 - 2,5	0,14 - 2,5	0,14 - 2,5 0,5
0,34 - 4	-	0,34 - 2,5	0,34 - 2,5
10			
PA			
V0			

Datos técnicos			
Anchura	Longitud	Altura NS 35/7,5	
8,2	99,8	43,5	
$I_{m\acute{a}x}$ [A]	$U_{m\acute{a}x}$ [V]	máx. Ø [mm ²]	AWG
41 ¹⁾	1000	0,5 - 10	20 - 8
IEC 61984			
IEC	UL/CUL:	CSA	IEC/EN 60079-7
1000	600	-	-
41 ²⁾ / 6	40 / -	-	-
6	-	-	-
20 - 8	20-8	-	-
Rígido	Flexible	Puntera sin / con manguito de plástico	
0,5 - 10	0,5 - 6	0,5 - 6	0,5 - 6 0,5 - 1,5
1 - 10	-	1 - 6	1 - 6
12			
PA			
V0			

Datos de pedido			
Referencia	$I_{m\acute{a}x}$	Código	Embalaje
PT 2,5-QUATTRO/2P		3209662	50
PT 2,5-QUATTRO/2P BU		3209675	50

Datos de pedido			
Referencia	$I_{m\acute{a}x}$	Código	Embalaje
PT 6-QUATTRO/2P		3061826	50
PT 6-QUATTRO/2P BU		3061839	50

Accesorios			
D-ST 2,5-QUATTRO/ 2P		3040083	50
DS-ST 2,5		3036602	10
ISH 2,5/0,2		3002843	50
ISH 2,5/0,5		3002856	50
ISH 2,5/1,0		3002869	50
FBS 2-5	24 A	3030161	50
FBS 3-5	24 A	3030174	50
FBS 5-5	24 A	3030190	50
FBS 10-5	24 A	3030213	10
ATP-ST QUATTRO		3030815	50
ST 2,5-QUATTRO/2P-F		3209853	50
PAI-4-N GY		3032871	10
MPS-MT		0201744	10
MPS-IH RD		0201676	10
PS-5		3030983	10
PC		3040588	50
SZF 1-0,6X3,5		1204517	10

Accesorios			
D-PT 6-QUATTRO/2P		3061855	50
FBS 2-8	41 A	3030284	10
FBS 3-8	41 A	3030297	10
FBS 5-8	41 A	3030310	10
FBS 10-8	41 A	3030323	10
ATP-QTTCB		3206238	50
PAI-4-N GY		3032871	10
MPS-MT		0201744	10
MPS-IH RD		0201676	10
PS-8		3031005	10
PC		3040588	50
SZF 2-0,8X4,0		1204520	10

UC-TM 5, UCT-TM 5 o ZB 5
(ver catálogo 5)
UC-TMF 5, UCT-TMF 5 o ZBF 5
(ver catálogo 5)

UC-TM 8, UCT-TM 8 o ZB 8
(ver catálogo 5)
UC-TMF 8, UCT-TMF 8 o ZBF 8
(ver catálogo 5)

Bornes para carril - CLIPLINE complete

Soluciones de conexión enchufables COMBI

Bornes de tierra con conexión Push-in PT-COMBI

- Mismo contorno que los borne de base correspondientes
- Contacto correcto mecánica y eléctricamente mediante el encastre sencillo en el carril portante
- Cumple todos los requisitos de la norma IEC 60947-7-2

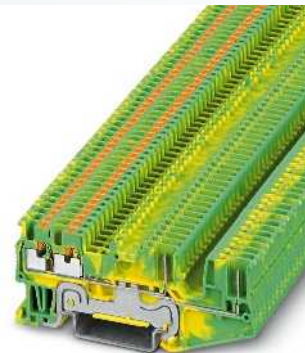
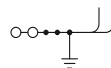
Servicio de regletas de bornes

Fabricamos para usted regletas de bornes completamente premontadas para el montaje directo en el armario de control o instalación de conmutación. De este modo se simplifica la instalación, se ahorra tiempo y se reducen sus costes.

Observaciones:

Para la capacidad de corriente de los carriles, ver página 716.

Los conectores adecuados para los bornes COMBI Push-in SP..., UP..., QP..., PP... están documentados, ver página 408.



1,5 (1,5) mm², borne de tierra, 4 conexiones



Dimensiones		[mm]
Anchura		3,5
Longitud		78,5
Altura NS 35/7,5		32
Datos eléctricos máx.		
máx. Ø [mm ²]		0,14 - 1,5
AWG		26 - 14
Datos de dimensionamiento		
Tensión de dimensionamiento	[V]	-
Corriente nominal / sección	[A] / [mm ²]	- / -
Sección de dimensionamiento	[mm ²]	1,5
Margen de secciones	AWG	26 - 14
Capacidad de conexión		
Rígido	Flexible	Puntera
1 conductor	[mm ²]	sin / con manguito de plástico
2 conductores flexibles con puntera TWIN	[mm ²]	0,14 - 1,5
Sección de conexión directamente enchufable	[mm ²]	0,14 - 1,5
0,25 - 1,5	-	0,34 - 1,5
0,34 - 1,5	-	0,34 - 1
Datos generales		
Longitud a desaislar	[mm]	8
Aislamiento		PA
Clase de combustibilidad según UL 94		V0

Datos técnicos			
Anchura	Longitud	Altura NS 35/7,5	
3,5	78,5	32	
máx. Ø [mm ²]		AWG	
0,14 - 1,5		26 - 14	
IEC 61984	UL/CUL:	CSA	IEC/EN 60079-7
IEC			
Tensión de dimensionamiento	[V]	-	-
Corriente nominal / sección	[A] / [mm ²]	- / -	-
Sección de dimensionamiento	[mm ²]	1,5	-
Margen de secciones	AWG	26 - 14	26-14
Capacidad de conexión			
Rígido	Flexible	Puntera	
1 conductor	[mm ²]	sin / con manguito de plástico	
2 conductores flexibles con puntera TWIN	[mm ²]	0,14 - 1,5	0,14 - 1,5
Sección de conexión directamente enchufable	[mm ²]	0,25 - 1,5	0,34 - 1,5
0,34 - 1,5	-	0,34 - 1,5	0,34 - 1
Datos generales			
Longitud a desaislar	[mm]	8	
Aislamiento		PA	
Clase de combustibilidad según UL 94		V0	

Descripción	Número de polos	Color
Borne de tierra, para el montaje sobre NS 35...		amarillo-verde

Datos de pedido		
Referencia	Código	Embalaje
PT 1,5/S-QUATTRO/2P-PE	3212413	50

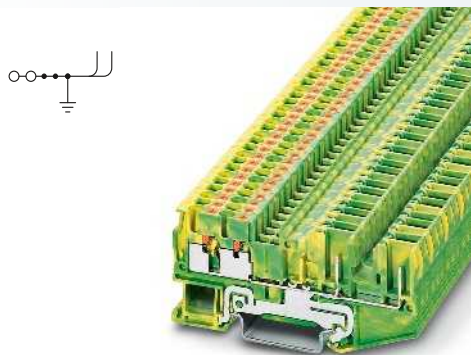
Accesorios		
Tapa, ancho 2,2 mm		gris
Tapa final para segmento, para cubrir bornes multiconductor al alinear bornes de dos conductores		gris
Casquillo para retención del aislamiento, gama de secciones:		
0,08 - 0,2 mm ²		blanco
0,25 - 0,5 mm ²		gris
0,75 - 1 mm ²		negro
Puente enchufable		
	2	rojo
	3	rojo
	5	rojo
	10	rojo
Placa separadora, ancho 2 mm		gris
Brida roscada, para bornes ST COMBI, para la fijación segura de conectores COMBI con conexión por resorte para ST 2,5-QUATTRO/2P, ST 2,5-QUATTRO/2P-PE, ST 2,5-TWIN-MT/1P, ST 2,5-TWIN-TG/1P		gris
Adaptador de prueba, conector hembra de prueba, agujero 4 mm		gris
Clavija de pruebas, parte metálica, Ø 2,3-mm		rojo
Casquillo aislante, para parte metálica MPS		rojo
Clavija de pruebas alineable, para el confeccionado individual de regletas de prueba		rojo
Estrella de codificación, con 4 puntas de codificación, para insertar en todos los bornes de base		rojo
Destornillador		
SZF 0-0,4X2,5		1204504

Accesorios		
D-PT 1,5/S-QUATTRO/2P	3212426	50
FBS 2-3,5	3213014	50
FBS 3-3,5	3213027	50
FBS 5-3,5	3213043	50
FBS 10-3,5	3213056	50
ATP-ST QUATTRO	3030815	50
MPS-MT	0201744	10
MPS-IH RD	0201676	10
PC	3040588	50
SZF 0-0,4X2,5	1204504	10

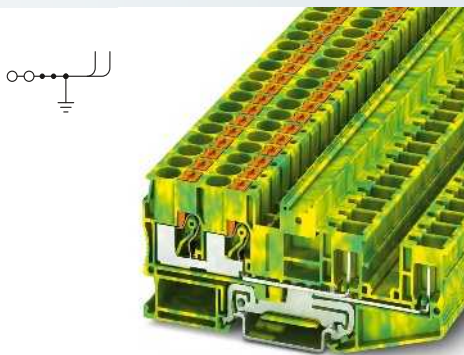
Rotulación de la ranura central	UCT-TM 3,5 o ZB 3,5 (ver catálogo 5)
Rotulación de la ranura central y lateral	UCT-TMF 3,5 o ZBF 3,5 (ver catálogo 5)

Rotulación de la ranura central	UCT-TM 3,5 o ZB 3,5 (ver catálogo 5)
Rotulación de la ranura central y lateral	UCT-TMF 3,5 o ZBF 3,5 (ver catálogo 5)





2,5 (4) mm², borne de tierra, 4 conexiones



6 (10) mm², borne de tierra, 4 conexiones



Datos técnicos			
Anchura	Longitud	Altura NS 35/7,5	
5,2	81	36,5	
		máx. Ø [mm ²]	AWG
		0,14 - 4	26 - 12
IEC 61984			
IEC	UL/CUL:	CSA	IEC/ EN 60079-7
-	-	-	-
-	-/-	-	-
2,5	-	-	-
26 - 12	26-12	26-12	-
Rígido	Flexible	Puntera sin / con manguito de plástico	
0,14 - 4	0,14 - 2,5	0,14 - 2,5	0,14 - 2,5 0,5
0,34 - 4	-	0,34 - 2,5	0,34 - 2,5
10			
PA			
V0			

Datos técnicos			
Anchura	Longitud	Altura NS 35/7,5	
8,2	99,8	43,5	
		máx. Ø [mm ²]	AWG
		0,5 - 10	20 - 8
IEC 61984			
IEC	UL/CUL:	CSA	IEC/ EN 60079-7
-	-	-	-
-	-/-	-	-
6	-	-	-
20 - 8	20-8	-	-
Rígido	Flexible	Puntera sin / con manguito de plástico	
0,5 - 10	0,5 - 6	0,5 - 6	0,5 - 6 0,5 - 1,5
1 - 10	-	1 - 6	1 - 6
12			
PA			
V0			

Datos de pedido		
Referencia	Código	Embalaje
PT 2,5-QUATTRO/2P-PE	3209688	50

Datos de pedido		
Referencia	Código	Embalaje
PT 6-QUATTRO/2P-PE	3061842	50

Accesorios		
D-ST 2,5-QUATTRO/ 2P	3040083	50
DS-ST 2,5	3036602	10
ISH 2,5/0,2	3002843	50
ISH 2,5/0,5	3002856	50
ISH 2,5/1,0	3002869	50
FBS 2-5	3030161	50
FBS 3-5	3030174	50
FBS 5-5	3030190	50
FBS 10-5	3030213	10
ATP-ST QUATTRO	3030815	50
ST 2,5-QUATTRO/2P-F	3209853	50
PAI-4-N GY	3032871	10
MPS-MT	0201744	10
MPS-IH RD	0201676	10
PS-5	3030983	10
PC	3040588	50
SZF 1-0,6X3,5	1204517	10

Accesorios		
D-PT 6-QUATTRO/2P	3061855	50
FBS 2-6	3030336	50
FBS 3-8	3030297	10
FBS 5-8	3030310	10
FBS 10-8	3030323	10
ATP-QTTCB	3206238	50
PAI-4-N GY	3032871	10
MPS-MT	0201744	10
MPS-IH RD	0201676	10
PS-8	3031005	10
PC	3040588	50
SZF 2-0,8X4,0	1204520	10

UC-TM 5, UCT-TM 5 o ZB 5
(ver catálogo 5)
UC-TMF 5, UCT-TMF 5 o ZBF 5
(ver catálogo 5)

UC-TM 8, UCT-TM 8 o ZB 8
(ver catálogo 5)
UC-TMF 8, UCT-TMF 8 o ZBF 8
(ver catálogo 5)

Bornes para carril - CLIPLINE complete

Soluciones de conexión enchufables COMBI

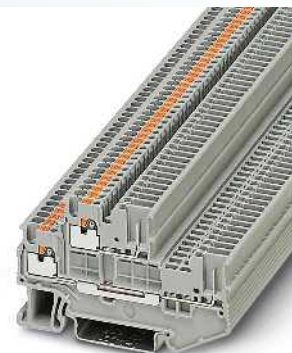
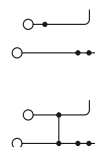
Bornes de doble piso con conexión Push-in PT-COMBI

- Conducción de potencial en dos pisos
- Reducción de necesidad de espacio frente a bornes de un piso un 50%
- Por los entrantes de puente de cada piso, pueden conducirse los respectivos potenciales separados
- Puenteado transversal con cualquiera de los diversos bornes mediante el sistema de puente enchufable continuo FBS ...
- Sustituye, p. ej., en el armario de control la alimentación con conectores enchufables industriales

Sistema de entrada de cables

- El sistema de entrada de cables CES (véase catálogo 4) ofrece la posibilidad de introducir cables preconfeccionados de manera sencilla y con un ahorro de espacio en IP54/65 en el armario de control, véase la figura de abajo

Observaciones:
Para la capacidad de corriente de los carriles, ver página 716.
1) Curva derating, véase www.phoenixcontact.net/products
2) La corriente de carga máxima no debe ser sobrepasada por la corriente suma de todos los conductores conectados. Curva derating, véase www.phoenixcontact.net/products .



1,5 (1,5) mm², 16 A, borne de doble piso



Dimensiones	
	[mm]
Datos eléctricos máx.	
Datos de dimensionamiento	
Tensión de dimensionamiento	[V]
Corriente nominal / sección	[A] / [mm ²]
Sección de dimensionamiento	[mm ²]
Margen de secciones	AWG
Capacidad de conexión	
1 conductor	[mm ²]
2 conductores flexibles con puntera TWIN	[mm ²]
Sección de conexión directamente enchufable	[mm ²]
Datos generales	
Longitud a desaislar	[mm]
Aislamiento	
Clase de combustibilidad según UL 94	

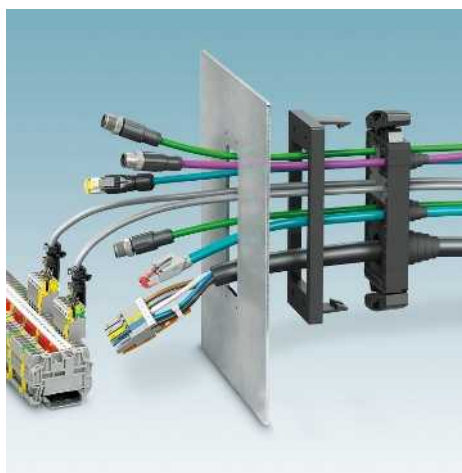
Datos técnicos				
Anchura	Longitud	Altura NS 35/7,5		
3,5	69,3	42,6		
I _{máx.} [A]	U _{máx.} [V]	máx. Ø [mm ²]	AWG	
16 ¹⁾	500	0,14 - 1,5	26 - 16	
IEC 61984				
IEC	UL/CUL:	CSA	IEC/EN 60079-7	
500	600	600	-	
16 ¹⁾ / 1,5	15 / -	15	-	
1,5	-	-	-	
26 - 16	26-14	26-14	-	
Rígido	Flexible	Puntera		
		sin / con manguito de plástico		
0,14 - 1,5	0,14 - 1,5	0,14 - 1,5	0,14 - 1	
0,25 - 1,5	-	0,34 - 1,5	0,34 - 1	
8				
PA				
V0				

Descripción	Número de polos	Color
Borne, para el montaje sobre NS 35...		gris
Borne, con empalmador de potencial, para el montaje sobre NS 35... ²⁾		gris
Borne de tierra, para el montaje sobre NS 35...		verde/amarillo

Datos de pedido			
Referencia	I _{máx.}	Código	Embalaje
PTTB 1,5/S/2P		3212439	50
PTTB 1,5/S/2P BU		3212442	50
PTTB 1,5/S/2P-PV		3212468	50

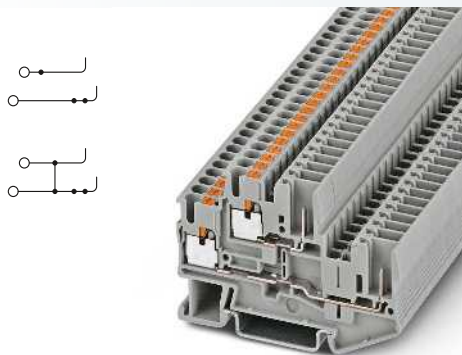
Tapa, ancho 2,2 mm		gris
Casquillo para retención del aislamiento, gama de secciones:		
0,08 - 0,2 mm ²		blanco
0,25 - 0,5 mm ²		gris
0,75 - 1 mm ²		negro
Puente enchufable		
	2	rojo
	3	rojo
	4	rojo
	5	rojo
	10	rojo
	20	rojo
Puente de potencial vertical , para la conexión de los pisos superior e inferior		negro
Placa separadora, ancho 2 mm		gris
Brida roscada		gris
Adaptador de prueba, conector hembra de prueba, agujero 4 mm		gris
Clavija de pruebas, parte metálica, Ø 2,3-mm		
Casquillo aislante, para parte metálica MPS		rojo
Clavija de pruebas alineable, para el confeccionado individual de regletas de prueba		rojo
Estrella de codificación , con 4 puntas de codificación, para insertar en todos los bornes de base		rojo
Destornillador		

Accesorios			
D-PTTB 1,5/S/2P		3212471	50
FBS 2-3,5	17,5 A	3213014	50
FBS 3-3,5	17,5 A	3213027	50
FBS 4-3,5	17,5 A	3213030	50
FBS 5-3,5	17,5 A	3213043	50
FBS 10-3,5	17,5 A	3213056	50
FBS 20-3,5	17,5 A	3213069	50
FBS 1,5/S-PV		3216263	10
ATP-STTB 4		3030747	50
MPS-MT		0201744	10
MPS-IH RD		0201676	10
PC		3040588	50
SZF 0-0,4X2,5		1204504	10

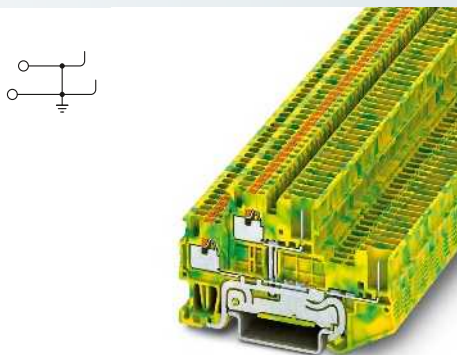


Rotulación de la ranura central
Rotulación de la ranura central y lateral

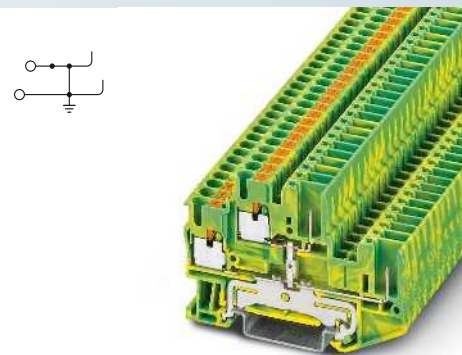
UCT-TM 3,5 o ZB 3,5 (ver catálogo 5)
UCT-TMF 3,5 o ZBF 3,5 (ver catálogo 5)



2,5 (4) mm², 22 A, borne de doble piso



1,5 (1,5) mm², borne de doble piso para conductor de protección



2,5 (4) mm², borne de doble piso para conductor de protección



Datos técnicos			
Anchura	Longitud	Altura NS 35/7,5	
5,2	71,5	47,5	
$I_{m\acute{a}x}$ [A]	$U_{m\acute{a}x}$ [V]	máx. Ø [mm ²]	AWG
22 ¹⁾	500	0,14 - 4	26 - 12
IEC 61984			
IEC	UL/CUL:	CSA	IEC/EN 60079-7
500	600	300	-
22 ¹⁾ / 2,5	20 / -	20 / -	-
2,5	-	-	-
26 - 12	24-12	26-12	-
Rígido	Flexible	Puntera sin / con manguito de plástico	
0,14 - 4	0,14 - 2,5	0,14 - 2,5	0,14 - 2,5
			0,5
0,34 - 4	-	0,34 - 2,5	0,34 - 2,5
10			
PA			
V0			

Datos técnicos			
Anchura	Longitud	Altura NS 35/7,5	
3,5	69,3	42,6	
$I_{m\acute{a}x}$ [A]	$U_{m\acute{a}x}$ [V]	máx. Ø [mm ²]	AWG
15	500	0,14 - 1,5	26 - 16
IEC 61984			
IEC	UL/CUL:	CSA	IEC/EN 60079-7
-	-	-	-
-	- / -	-	-
1,5	-	-	-
26 - 16	26-14	26-14	-
Rígido	Flexible	Puntera sin / con manguito de plástico	
0,14 - 1,5	0,14 - 1,5	0,14 - 1,5	0,14 - 1
0,25 - 1,5	-	0,34 - 1,5	0,34 - 1
8			
PA			
V0			

Datos técnicos			
Anchura	Longitud	Altura NS 35/7,5	
5,2	71,5	47,5	
$I_{m\acute{a}x}$ [A]	$U_{m\acute{a}x}$ [V]	máx. Ø [mm ²]	AWG
22 ¹⁾	500	0,14 - 4	26 - 12
IEC 61984			
IEC	UL/CUL:	CSA	IEC/EN 60079-7
-	-	-	-
-	- / -	-	-
2,5	-	-	-
26 - 12	26-12	26-12	-
Rígido	Flexible	Puntera sin / con manguito de plástico	
0,14 - 4	0,14 - 2,5	0,14 - 2,5	0,14 - 2,5
			0,5
0,34 - 4	-	0,34 - 2,5	0,34 - 2,5
10			
PA			
V0			

Datos de pedido			
Referencia	$I_{m\acute{a}x}$	Código	Embalaje
PTTB 2,5/2P		3210871	50
PTTB 2,5/2P BU		3210884	50
PTTB 2,5/2P-PV		3210907	50

Datos de pedido			
Referencia	$I_{m\acute{a}x}$	Código	Embalaje
PTTB 1,5/S/2P-PE		3212455	50

Datos de pedido			
Referencia	$I_{m\acute{a}x}$	Código	Embalaje
PTTB 2,5/2P-PE		3210897	50

Accesorios			
D-STTB 2,5/ 2P		3040096	50
ISH 2,5/0,2		3002843	50
ISH 2,5/0,5		3002856	50
ISH 2,5/1,0		3002869	50
FBS 2-5	24 A	3030161	50
FBS 3-5	24 A	3030174	50
FBS 4-5	24 A	3030187	50
FBS 5-5	24 A	3030190	50
FBS 10-5	24 A	3030213	10
FBS 20-5	24 A	3030226	10
FBS-PV		3032185	50
ATP-STTB 4		3030747	50
STTB 2,5/2P-F		3061169	50
PAI-4-N GY		3032871	10
MPS-MT		0201744	10
MPS-IH RD		0201676	10
PS-5		3030983	10
PC		3040588	50
SZF 1-0,6X3,5		1204517	10

Accesorios			
D-PTTB 1,5/S/2P		3212471	50
FBS 2-3,5		3213014	50
FBS 3-3,5		3213027	50
FBS 4-3,5		3213030	50
FBS 5-3,5		3213043	50
FBS 10-3,5		3213056	50
FBS 20-3,5		3213069	50
ATP-STTB 4		3030747	50
PC		3040588	50
SZF 0-0,4X2,5		1204504	10

Accesorios			
D-STTB 2,5/ 2P		3040096	50
ISH 2,5/0,2		3002843	50
ISH 2,5/0,5		3002856	50
ISH 2,5/1,0		3002869	50
FBS 2-5		3030161	50
FBS 3-5		3030174	50
FBS 4-5		3030187	50
FBS 5-5		3030190	50
FBS 10-5		3030213	10
FBS 20-5		3030226	10
ATP-STTB 4		3030747	50
STTB 2,5/2P-F		3061169	50
PAI-4-N GY		3032871	10
PS-5		3030983	10
PC		3040588	50
SZF 1-0,6X3,5		1204517	10

UC-TMF 5, UCT-TMF 5 o ZBF 5 (ver catálogo 5)

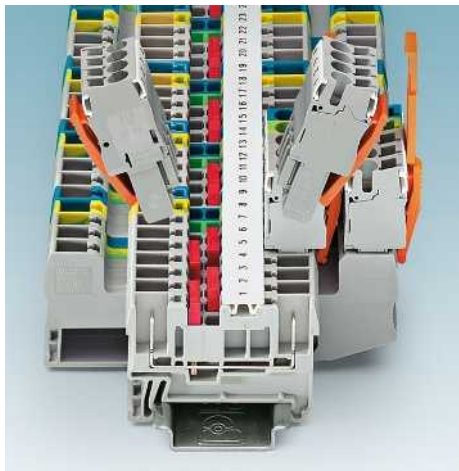
UCT-TM 3,5 o ZB 3,5 (ver catálogo 5)
UCT-TMF 3,5 o ZBF 3,5 (ver catálogo 5)

UC-TMF 5, UCT-TMF 5 o ZBF 5 (ver catálogo 5)

Bornes para carril - CLIPLINE complete

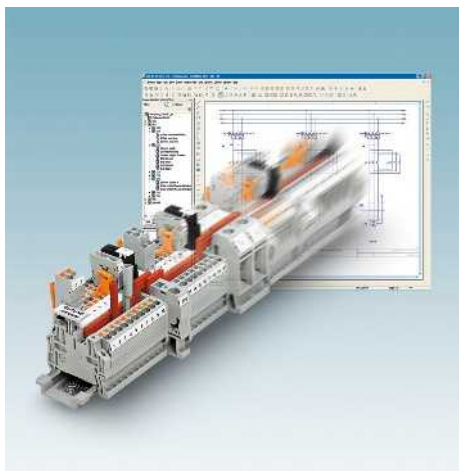
Soluciones de conexión enchufables COMBI

Bornes de tierra, de doble piso PIN/PIN enchufables COMBI



- Para las variantes PIN/PIN de la serie COMBI se pueden utilizar conectores a ambos lados de los bornes
- Con ello, el sistema COMBI se vuelve más flexible, ya que los bornes se utilizan como elemento de unión para módulos
- Conexión con conectores COMBI estándar
- Se pueden utilizar los múltiples accesorios como bloqueo, compensador de tracción, codificación y conexión de pantalla
- Bornes de tierra de igual contorno y paso
- Contacto correcto mecánica y eléctricamente mediante el encastramiento sencillo en el carril portante
- Cumple todos los requisitos de la norma IEC 60947-7-2

CLIP PROJECT Planning permite una planificación y estudio de proyectos rápidos y cómodos de las regletas de bornes sin errores.



Observaciones:
Para otros accesorios, ver página 428.
1) La corriente de carga máxima no puede ser sobrepasada por la corriente suma de todos los conductores conectados.
2) Curva derating, véase www.phoenixcontact.net/products



1,5 (1,5) mm², 17,5 A, borne de paso,
2 conexiones



Dimensiones	
	[mm]
Datos eléctricos máx.	
Datos de dimensionamiento	
Tensión de dimensionamiento	[V]
Corriente nominal / sección	[A] / [mm ²]
Sección de dimensionamiento	[mm ²]
Margen de secciones	AWG
Capacidad de conexión de los conectores utilizables	
1 conductor	[mm ²]
2 conductores flexibles con puntera TWIN	[mm ²]
Datos generales	
Aislamiento	
Clase de combustibilidad según UL 94	

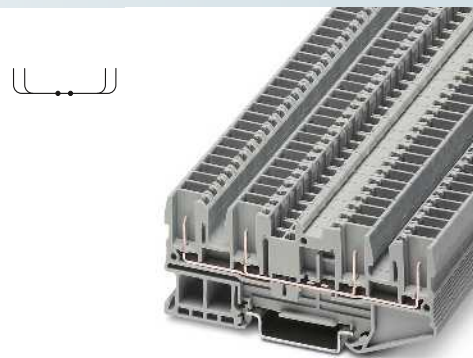
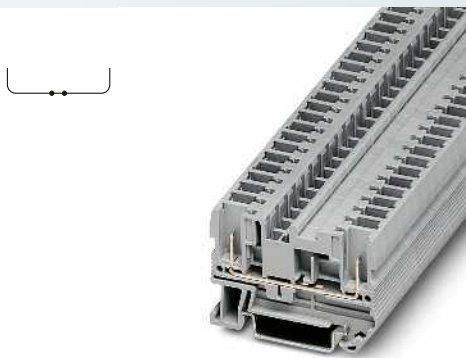
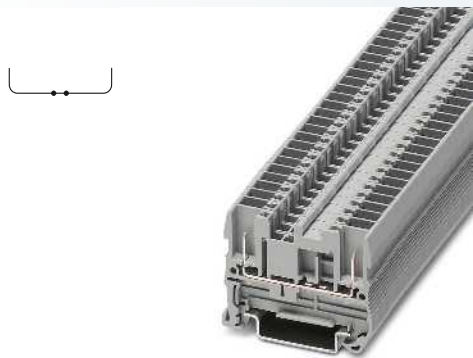
Datos técnicos				
Anchura	Longitud	Altura NS 35/7,5		
3,5	45,8	32		
I _{máx.} [A]	U _{máx.} [V]	máx. Ø [mm ²]	AWG	
17,5 ²	500	0,14 - 1,5	26 - 14	
IEC 61984				
IEC	UL/CUL:	CSA	IEC/EN 60079-7	
500	300	-	-	
17,5 ² / 1,5	15 / -	-	-	
1,5	-	-	-	
26 - 14	-	-	-	
Capacidad de conexión de los conectores utilizables		Rígido	Flexible	Puntera sin / con manguito de plástico
0,14 - 1,5	0,14 - 1,5	0,14 - 1,5	0,14 - 1,5	0,14 - 1
PA				
V0				

Descripción	Número de polos	Color
Borne, para el montaje sobre NS 35...		gris azul

Datos de pedido			
Referencia	I _{máx.}	Código	Embalaje
PT 1,5/S/2P		3213784	50
PT 1,5/S/2P BU		3213797	50

Accesorios		
Tapa, ancho 2,2 mm		gris
Tapa, ancho 0,8 mm		naranja
Tapa final para segmento, para cubrir bornes multiconductor al alinear bornes de dos conductores		gris
Puente enchufable		
	2	rojo
	3	rojo
	4	rojo
	5	rojo
	10	rojo
	20	rojo
Placa separadora, ancho 2 mm		gris
Brida roscada		gris
Adaptador de prueba, conector hembra de prueba, agujero 4 mm		gris
Clavija de pruebas, parte metálica, Ø 2,3-mm		rojo
Casquillo aislante, para parte metálica MPS		rojo
Clavija de pruebas alineable, para el confeccionado individual de regletas de prueba		rojo
Estrella de codificación, con 4 puntas de codificación, para insertar en todos los bornes de base		rojo
Rotulación de la ranura central		

Accesorios			
D-PT 1,5/S		3208142	50
FBS 2-3,5	17,5 A	3213014	50
FBS 3-3,5	17,5 A	3213027	50
FBS 4-3,5	17,5 A	3213030	50
FBS 5-3,5	17,5 A	3213043	50
FBS 10-3,5	17,5 A	3213056	50
FBS 20-3,5	17,5 A	3213069	50
ATP-ST 4		3030721	50
PC		3040588	50
UCT-TM 3,5 o ZB 3,5 (ver catálogo 5)			



2,5 (4) mm², 24 A, borne de paso, 2 conexiones

4 (6) mm², 32 A, borne de paso, 2 conexiones

2,5 (4) mm², 24 A, borne de paso, 4 conexiones



Datos técnicos				
Anchura	Longitud	Altura NS 35/7,5		
5,2	49,1	36,5		
I _{máx.} [A]	U _{máx.} [V]	máx. Ø [mm ²]	AWG	
24 ²⁾	500	0,08 - 4	28 - 12	
IEC 61984				
IEC	UL/CUL:	CSA	IEC/EN 60079-7	
500	600	300	-	
24 ²⁾ / 2,5	20 / -	20 / -	-	
2,5	-	-	-	
28 - 12	-	24-12	-	
Rígido	Flexible	Puntera sin / con manguito de plástico		
0,08 - 4	0,08 - 2,5	0,14 - 2,5	0,14 - 2,5 0,5	
PA	V0			

Datos técnicos				
Anchura	Longitud	Altura NS 35/7,5		
6,2	55,9	36,5		
I _{máx.} [A]	U _{máx.} [V]	máx. Ø [mm ²]	AWG	
32 ²⁾	800	0,08 - 6	28 - 10	
IEC 61984				
IEC	UL/CUL:	CSA	IEC/EN 60079-7	
800	-	-	-	
32 ²⁾ / 4	- / -	-	-	
4	-	-	-	
28 - 10	-	-	-	
Rígido	Flexible	Puntera sin / con manguito de plástico		
0,08 - 6	0,08 - 4	0,14 - 4	0,14 - 4 0,5 - 1	
PA	V0			

Datos técnicos				
Anchura	Longitud	Altura NS 35/7,5		
5,2	89,5	36,5		
I _{máx.} [A]	U _{máx.} [V]	máx. Ø [mm ²]	AWG	
24 ¹⁾	500	0,08 - 4	28 - 12	
IEC 61984				
IEC	UL/CUL:	CSA	IEC/EN 60079-7	
500	600	300	-	
24 ²⁾ / 2,5	20 / -	20 / -	-	
2,5	-	-	-	
28 - 12	-	24-12	-	
Rígido	Flexible	Puntera sin / con manguito de plástico		
0,08 - 4	0,08 - 2,5	0,14 - 2,5	0,14 - 2,5 0,5	
PA	V0			

Datos de pedido			
Referencia	I _{máx.}	Código	Embalaje
ST 2,5/2P		3042133	50
ST 2,5/2P BU		3042094	50

Datos de pedido			
Referencia	I _{máx.}	Código	Embalaje
ST 4/ 2P		3042735	50
ST 4/ 2P BU		3043789	50

Datos de pedido			
Referencia	I _{máx.}	Código	Embalaje
ST 2,5-QUATTRO/4P		3042159	50
ST 2,5-QUATTRO/4P BU		3042081	50

Accesorios			
D-ST 2,5		3030417	50
D-ST 2,5-0,8 OG		3030511	50
FBS 2-5	24 A	3030161	50
FBS 3-5	24 A	3030174	50
FBS 4-5	24 A	3030187	50
FBS 5-5	24 A	3030190	50
FBS 10-5	24 A	3030213	10
FBS 20-5	24 A	3030226	10
ATP-ST 4		3030721	50
ST 2,5/2P-F		3061198	50
PAI-4-N GY		3032871	10
MPS-MT		0201744	10
MPS-IH RD		0201676	10
PS-5		3030983	10
PC		3040588	50

Accesorios			
D-ST 4		3030420	50
FBS 2-6	32 A	3030336	50
FBS 3-6	32 A	3030242	50
FBS 4-6	32 A	3030255	50
FBS 5-6	32 A	3030349	50
FBS 10-6	32 A	3030271	10
FBS 20-6	32 A	3030365	10
ATP-ST 4		3030721	50
PAI-4-N GY		3032871	10
MPS-MT		0201744	10
MPS-IH RD		0201676	10
PS-6		3030996	10
PC		3040588	50

Accesorios			
D-ST 2,5-QUATTRO/4P		3042175	50
DS-ST 2,5/2P		3042337	50
FBS 2-5	24 A	3030161	50
FBS 3-5	24 A	3030174	50
FBS 4-5	24 A	3030187	50
FBS 5-5	24 A	3030190	50
FBS 10-5	24 A	3030213	10
FBS 20-5	24 A	3030226	10
ATP-ST QUATTRO		3030815	50
ST 2,5-QUATTRO/4P-F		3061208	50
PAI-4-N GY		3032871	10
MPS-MT		0201744	10
MPS-IH RD		0201676	10
PS-5		3030983	10
PC		3040588	50

UC-TM 5, UCT-TM 5 o ZB 5 (ver catálogo 5)

UC-TM 6, UCT-TM 6 o ZB 6 (ver catálogo 5)

UC-TM 5, UCT-TM 5 o ZB 5 (ver catálogo 5)

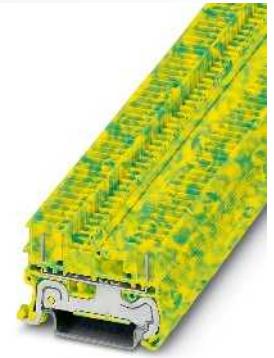
Bornes para carril - CLIPLINE complete

Soluciones de conexión enchufables COMBI

PIN/PIN Bornes de tierra COMBI

- Mismo contorno y paso que las variantes PIN/PIN de la serie COMBI
- Contacto correcto mecánica y eléctrica mediante el encastre sencillo en el carril portante
- Se cumplen todos los requisitos de la norma IEC 60947-7-2

Observaciones:
Para la capacidad de corriente de los carriles, ver página 716.
Para otros accesorios, ver página 428



1,5 (1,5) mm², borne de tierra, 2 conexiones



Dimensiones		[mm]
Datos eléctricos máx.		
Datos de dimensionamiento		
Tensión de dimensionamiento	[V]	-
Corriente nominal / sección	[A] / [mm ²]	- / -
Sección de dimensionamiento	[mm ²]	1,5
Margen de secciones	AWG	26 - 14
Capacidad de conexión de los conectores utilizables		
1 conductor	[mm ²]	0,14 - 1,5
2 conductores flexibles con puntera TWIN	[mm ²]	0,14 - 1,5
Datos generales		
Aislamiento		PA
Clase de combustibilidad según UL 94		V0

Datos técnicos			
Anchura	Longitud	Altura NS 35/7,5	
3,5	45,8	32	
		máx. Ø [mm ²]	AWG
		0,14 - 1,5	26 - 14
IEC 61984			
IEC	UL/CUL:	CSA	IEC/EN 60079-7
-	- / -	-	-
-	- / -	-	-
1,5	-	-	-
26 - 14	-	-	-
Rígido	Flexible	Puntera sin / con manguito de plástico	
0,14 - 1,5	0,14 - 1,5	0,14 - 1,5	0,14 - 1

Descripción	Número de polos	Color
Borne de tierra, para el montaje sobre NS 35...		amarillo-verde

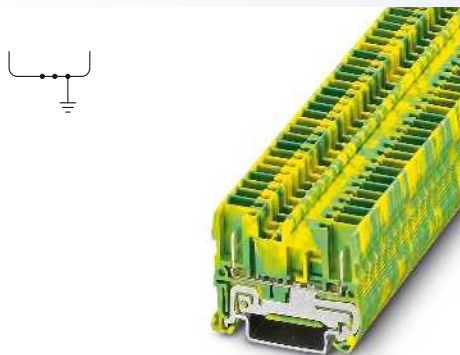
Datos de pedido		
Referencia	Código	Embalaje
PT 1,5/S/2P-PE	3213810	50

Tapa, ancho 2,2 mm		gris
Puente enchufable		
	2	rojo
	3	rojo
	4	rojo
	5	rojo
	10	rojo
	20	rojo
Placa separadora, ancho 2 mm		gris
Brida roscada		gris
Adaptador de prueba, conector hembra de prueba, agujero 4 mm		gris
Clavija de pruebas, parte metálica, Ø 2,3-mm		
Casquillo aislante, para parte metálica MPS		rojo
Clavija de pruebas alineable, para el confeccionado individual de regletas de prueba		rojo
Estrella de codificación, con 4 puntas de codificación, para insertar en todos los bornes de base		rojo

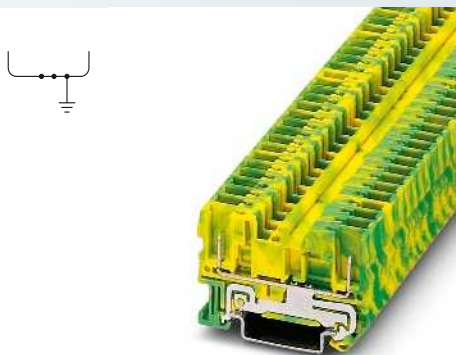
Accesorios		
Referencia	Código	Embalaje
D-PT 1,5/S	3208142	50
FBS 2-3,5	3213014	50
FBS 3-3,5	3213027	50
FBS 4-3,5	3213030	50
FBS 5-3,5	3213043	50
FBS 10-3,5	3213056	50
FBS 20-3,5	3213069	50
ATP-ST 4	3030721	50
PC	3040588	50

Rotulación de la ranura central
--

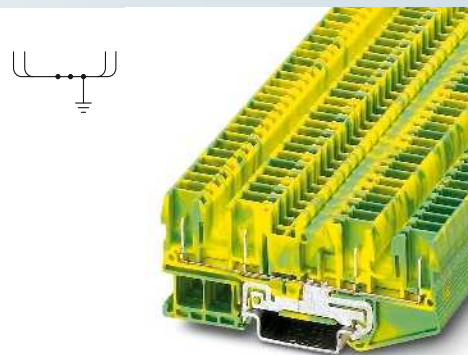
UCT-TM 3,5 o ZB 3,5 (ver catálogo 5)



2,5 (4) mm², borne de tierra, 2 conexiones



4 (6) mm², borne de tierra, 2 conexiones



2,5 (4) mm², borne de tierra, 4 conexiones



Datos técnicos			
Anchura	Longitud	Altura NS 35/7,5	
5,2	49,1	36,5	
		máx. Ø [mm ²]	AWG
		0,08 - 4	28 - 12
IEC 61984			
IEC	UL/CUL:	CSA	IEC/EN 60079-7
-	-	-	-
-	-/-	-	-
2,5	-	-	-
28 - 12	-	28-12	-
Rígido	Flexible	Puntera sin / con manguito de plástico	
0,08 - 4	0,08 - 2,5	0,14 - 2,5	0,14 - 2,5 / 0,5
PA	V0		

Datos técnicos			
Anchura	Longitud	Altura NS 35/7,5	
6,2	55,9	36,5	
		máx. Ø [mm ²]	AWG
		0,08 - 6	28 - 10
IEC 61984			
IEC	UL/CUL:	CSA	IEC/EN 60079-7
-	-	-	-
-	-/-	-	-
4	-	-	-
28 - 10	-	-	-
Rígido	Flexible	Puntera sin / con manguito de plástico	
0,08 - 6	0,08 - 4	0,14 - 4	0,14 - 4 / 0,5 - 1
PA	V0		

Datos técnicos			
Anchura	Longitud	Altura NS 35/7,5	
5,2	89,5	36,5	
		máx. Ø [mm ²]	AWG
		0,08 - 4	28 - 12
IEC 61984			
IEC	UL/CUL:	CSA	IEC/EN 60079-7
-	-	-	-
-	-/-	-	-
2,5	-	-	-
28 - 12	-	28-12	-
Rígido	Flexible	Puntera sin / con manguito de plástico	
0,08 - 4	0,08 - 2,5	0,14 - 2,5	0,14 - 2,5 / 0,5
PA	V0		

Datos de pedido		
Referencia	Código	Embalaje
ST 2,5/2P-PE	3042146	50

Datos de pedido		
Referencia	Código	Embalaje
ST 4/ 2P-PE	3042748	50

Datos de pedido		
Referencia	Código	Embalaje
ST 2,5-QUATTRO/4P-PE	3042162	50

Accesorios		
D-ST 2,5	3030417	50
FBS 2-5	3030161	50
FBS 3-5	3030174	50
FBS 4-5	3030187	50
FBS 5-5	3030190	50
FBS 10-5	3030213	10
FBS 20-5	3030226	10
ATP-ST 4	3030721	50
ST 2,5/2P-F	3061198	50
PAI-4-N GY	3032871	10
MPS-MT	0201744	10
MPS-IH RD	0201676	10
PS-5	3030983	10
PC	3040588	50

Accesorios		
D-ST 4	3030420	50
FBS 2-6	3030336	50
FBS 3-6	3030242	50
FBS 4-6	3030255	50
FBS 5-6	3030349	50
FBS 10-6	3030271	10
FBS 20-6	3030365	10
ATP-ST 4	3030721	50
PAI-4-N GY	3032871	10
MPS-MT	0201744	10
MPS-IH RD	0201676	10
PS-6	3030996	10
PC	3040588	50

Accesorios		
D-ST 2,5-QUATTRO/4P	3042175	50
FBS 2-5	3030161	50
FBS 3-5	3030174	50
FBS 4-5	3030187	50
FBS 5-5	3030190	50
FBS 10-5	3030213	10
FBS 20-5	3030226	10
ATP-ST QUATTRO	3030815	50
ST 2,5-QUATTRO/4P-F	3061208	50
PAI-4-N GY	3032871	10
MPS-MT	0201744	10
MPS-IH RD	0201676	10
PS-5	3030983	10
PC	3040588	50

UC-TM 5, UCT-TM 5 o ZB 5 (ver catálogo 5)

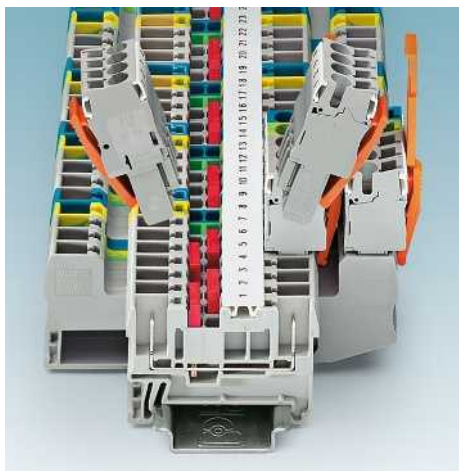
UC-TM 6, UCT-TM 6 o ZB 6 (ver catálogo 5)

UC-TM 5, UCT-TM 5 o ZB 5 (ver catálogo 5)

Bornes para carril - CLIPLINE complete

Soluciones de conexión enchufables COMBI

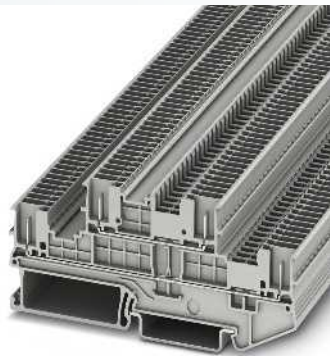
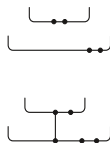
Bornes de tierra, de doble piso PIN/PIN enchufables COMBI



- Para las variantes PIN/PIN de la serie COMBI se pueden utilizar conectores a ambos lados de los bornes
- Con ello, el sistema COMBI se vuelve más flexible, ya que los bornes se utilizan como elemento de unión para módulos
- Conexión con conectores COMBI estándar
- Se pueden utilizar los múltiples accesorios como bloqueo, compensador de tracción, codificación y conexión de pantalla
- Bornes de tierra de igual contorno y paso
- Contacto correcto mecánica y eléctricamente mediante el encastramiento sencillo en el carril portante
- Cumple todos los requisitos de la norma IEC 60947-7-2

CLIP PROJECT Planning permite una planificación y estudio de proyectos rápidos y cómodos de las regletas de bornes sin errores.

Observaciones:
Para la capacidad de corriente de los carriles, ver página 716.
1) La corriente de carga máxima no puede ser sobrepasada por la corriente suma de todos los conductores conectados.
2) Curva derating, véase www.phoenixcontact.net/products



1,5 (1,5) mm², 16 A, borne de doble piso



Dimensiones	
	[mm]
Datos eléctricos máx.	
Datos de dimensionamiento	
Tensión de dimensionamiento	[V]
Corriente nominal / sección	[A] / [mm ²]
Sección de dimensionamiento	[mm ²]
Margen de secciones	AWG
Capacidad de conexión de los conectores utilizables	
1 conductor	[mm ²]
Sección de conexión directamente enchufable	[mm ²]
Datos generales	
Longitud a desaislar	[mm]
Aislamiento	
Clase de combustibilidad según UL 94	

Descripción	Número de polos	Color
Borne, para el montaje sobre NS 35...		gris
Borne, con empalmador de potencial, para el montaje sobre NS 35... ¹⁾		azul
Borne de tierra, para el montaje sobre NS 35...		amarillo-verde

Tapa, ancho 2,2 mm		gris
Puente enchufable		
	2	rojo
	3	rojo
	4	rojo
	5	rojo
	10	rojo
	20	rojo
Puente de potencial vertical, para la conexión de los pisos superior e inferior		negro
Placa separadora, ancho 2 mm		gris
Adaptador de prueba, conector hembra de prueba, agujero 4 mm		gris
Clavija de pruebas, parte metálica, Ø 2,3–mm		rojo
Casquillo aislante, para parte metálica MPS		rojo
Clavija de pruebas alineable, para el confeccionado individual de regletas de prueba		rojo
Estrella de codificación, con 4 puntas de codificación, para insertar en todos los bornes de base		rojo

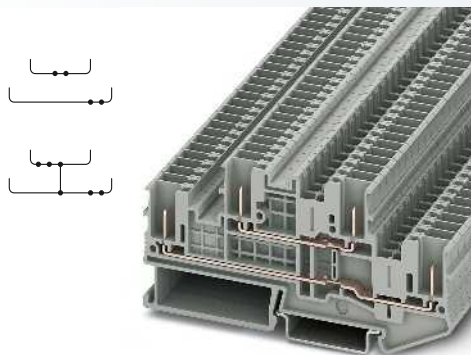
Rotulación de la ranura central
Rotulación de la ranura central y lateral

Datos técnicos				
Anchura	Longitud	Altura NS 35/7,5		
3,5	93,9	42,6		
I _{máx.} [A]	U _{máx.} [V]	máx. Ø [mm ²]	AWG	
16 ²⁾	500	0,14 - 1,5	26 - 14	
IEC 61984				
IEC	UL/CUL:	CSA	IEC/EN 60079-7	
500	300	-	-	
16 ²⁾ / 1,5	15 / -	-	-	
1,5	-	-	-	
26 - 14	-	-	-	
Capacidad de conexión de los conectores utilizables		Rígido	Flexible	Puntera sin / con manguito de plástico
0,14 - 1,5	0,14 - 1,5	0,14 - 1,5	0,14 - 1,5	0,14 - 1
0,25 - 1,5	-	-	0,34 - 1,5	0,34 - 1

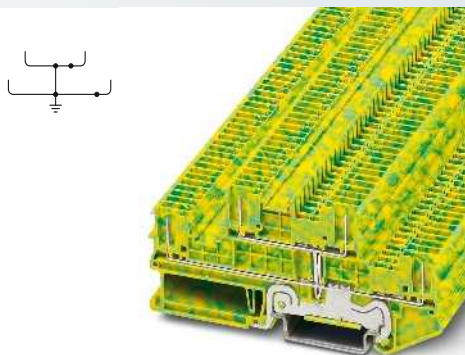
Datos de pedido			
Referencia	I _{máx.}	Código	Embalaje
PTTB 1,5/S/4P		3213865	50
PTTB 1,5/S/4P BU		3213878	50
PTTB 1,5/S/4P-PV		3213852	50

Accesorios			
D-PTTB 1,5/S/4P		3213894	50
FBS 2-3,5	17,5 A	3213014	50
FBS 3-3,5	17,5 A	3213027	50
FBS 4-3,5	17,5 A	3213030	50
FBS 5-3,5	17,5 A	3213043	50
FBS 10-3,5	17,5 A	3213056	50
FBS 20-3,5	17,5 A	3213069	50
FBS 1,5/S-PV		3216263	10
ATP-STTB 4		3030747	50
PC		3040588	50

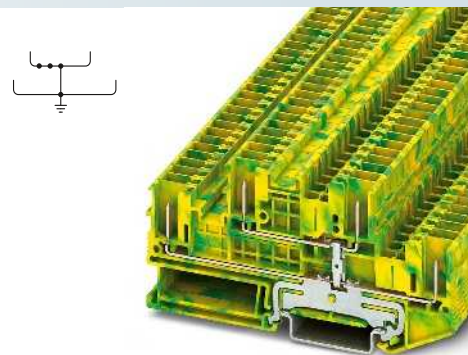
UCT-TM 3,5 o ZB 3,5 (ver catálogo 5)
UCT-TMF 3,5 o ZBF 3,5 (ver catálogo 5)



2,5 (4) mm², 22 A, borne de doble piso



1,5 (1,5) mm², borne de doble piso para conductor de protección



2,5 (4) mm², borne de doble piso para conductor de protección



Datos técnicos				
Anchura	Longitud	Altura NS 35/7,5		
5,2	98,8	47,5		
$I_{m\acute{a}x}$ [A]	$U_{m\acute{a}x}$ [V]	máx. Ø [mm ²]	AWG	
22 ²)	500	0,08 - 4	28 - 12	
IEC 61984				
IEC	UL/CUL:	CSA	IEC/EN 60079-7	
500	600	600	-	
22 ²) / 2,5	20 / -	20	-	
2,5	-	-	-	
28 - 12	-	-	-	
Rígido	Flexible	Puntera sin / con manguito de plástico		
0,08 - 4	0,08 - 2,5	0,14 - 2,5	0,14 - 2,5	
-	-	-	-	
10	PA	V0		

Datos técnicos				
Anchura	Longitud	Altura NS 35/7,5		
3,5	93,9	42,6		
$I_{m\acute{a}x}$ [A]	$U_{m\acute{a}x}$ [V]	máx. Ø [mm ²]	AWG	
-	-	0,14 - 1,5	26 - 14	
IEC 61984				
IEC	UL/CUL:	CSA	IEC/EN 60079-7	
-	-	-	-	
-	- / -	-	-	
1,5	-	-	-	
26 - 14	-	-	-	
Rígido	Flexible	Puntera sin / con manguito de plástico		
0,14 - 1,5	0,14 - 1,5	0,14 - 1,5	0,14 - 1	
0,25 - 1,5	-	0,34 - 1,5	0,34 - 1	
12	PA	V0		

Datos técnicos				
Anchura	Longitud	Altura NS 35/7,5		
5,2	98,8	47,5		
$I_{m\acute{a}x}$ [A]	$U_{m\acute{a}x}$ [V]	máx. Ø [mm ²]	AWG	
-	-	0,08 - 4	28 - 12	
IEC 61984				
IEC	UL/CUL:	CSA	IEC/EN 60079-7	
-	-	-	-	
-	- / -	-	-	
2,5	-	-	-	
28 - 12	-	-	-	
Rígido	Flexible	Puntera sin / con manguito de plástico		
0,08 - 4	0,08 - 2,5	0,14 - 2,5	0,14 - 2,5	
-	-	-	-	
10	PA	V0		

Datos de pedido			
Referencia	$I_{m\acute{a}x}$	Código	Embalaje
STTB 2,5/4P		3061486	50
STTB 2,5/4P BU		3061512	50
STTB 2,5/4P-PV		3061509	50

Datos de pedido			
Referencia	$I_{m\acute{a}x}$	Código	Embalaje
PTTB 1,5/S/4P-PE		3213881	50

Datos de pedido			
Referencia	$I_{m\acute{a}x}$	Código	Embalaje
STTB 2,5/4P-PE		3061499	50

Accesorios			
D-STTB 2,5/4P		3061538	50
FBS 2-5	24 A	3030161	50
FBS 3-5	24 A	3030174	50
FBS 4-5	24 A	3030187	50
FBS 5-5	24 A	3030190	50
FBS 10-5	24 A	3030213	10
FBS 20-5	24 A	3030226	10
FBS-PV		3032185	50
ATP-STTB 4		3030747	50
PAI-4-N GY		3032871	10
MPS-MT		0201744	10
MPS-IH RD		0201676	10
PS-5		3030983	10
PC		3040588	50

Accesorios			
D-PTTB 1,5/S/4P		3213894	50
FBS 2-3,5		3213014	50
FBS 3-3,5		3213027	50
FBS 4-3,5		3213030	50
FBS 5-3,5		3213043	50
FBS 10-3,5		3213056	50
FBS 20-3,5		3213069	50
ATP-STTB 4		3030747	50
PC		3040588	50

Accesorios			
D-STTB 2,5/4P		3061538	50
FBS 2-5		3030161	50
FBS 3-5		3030174	50
FBS 4-5		3030187	50
FBS 5-5		3030190	50
FBS 10-5		3030213	10
FBS 20-5		3030226	10
ATP-STTB 4		3030747	50
PAI-4-N GY		3032871	10
MPS-MT		0201744	10
MPS-IH RD		0201676	10
PS-5		3030983	10
PC		3040588	50

UC-TM 5, UCT-TM 5 o ZB 5
(ver catálogo 5)

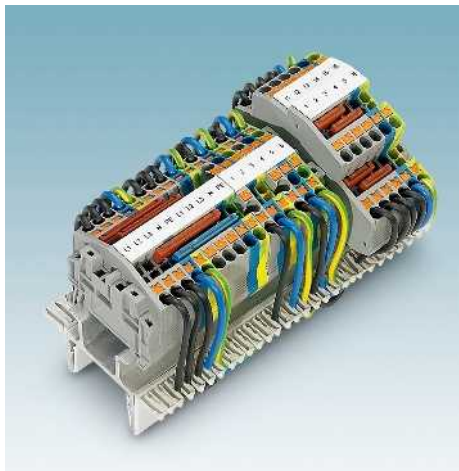
UCT-TM 3,5 o ZB 3,5
(ver catálogo 5)
UCT-TMF 3,5 o ZBF 3,5
(ver catálogo 5)

UC-TM 5, UCT-TM 5 o ZB 5
(ver catálogo 5)

Bornes para carril - CLIPLINE complete

Soluciones de conexión enchufables COMBI

Bornes de paso y de doble piso Push-in en construcción de panel enchufables COMBI



Los bornes COMBI Push-in enchufables poseen, además de las características de sistema de la tecnología Push-in estándar y las del sistema CLIPLINE complete, las siguientes propiedades:

- Construcción compacta también en paso de 3,5 mm
- Zona de enchufe unitaria protegida contra contacto de dedos
- Para corrientes nominales de hasta 17,5 A
- Para corrientes nominales de hasta 500 V

PTS 1,5/S...

- Guía de conductores acodada para la aplicación en cajas de bornes planas
- Bornes de dos, tres y cuatro conductores en un solo contorno
- Con 4 fosos funcionales pueden realizarse cómodamente todas las tareas de distribución de potencial

PTTBS 1,5/S

- Dos fosos de puenteado en ambos pisos para todas las tareas de la distribución de potencial
- Dos posibilidades de rotulación de gran superficie
- Puenteo potencial de los pisos con el puenteo potencial vertical

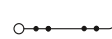
FBS 1,5/S-PV

Servicio de regletas de bornes

Fabricamos para usted regletas de bornes completamente premontadas para el montaje directo en el armario de control o instalación de conmutación. De este modo se simplifica la instalación, se ahorra tiempo y se reducen sus costes.

Observaciones:

- 1) La corriente de carga máxima no puede ser sobrepasada por la corriente suma de todos los conductores conectados.
- 2) Curva derating, véase www.phoenixcontact.net/products



1,5 (1,5) mm², 17,5 A, borne de paso, 2 conexiones



Dimensiones	
	[mm]
Datos eléctricos máx.	
3,5	50,7
I _{máx.} [A]	U _{máx.} [V]
17,5	500
Datos de dimensionamiento	
Tensión de dimensionamiento	[V]
Corriente nominal / sección	[A] / [mm ²]
Sección de dimensionamiento	[mm ²]
Margen de secciones	AWG
Capacidad de conexión	
1 conductor	[mm ²]
Sección de conexión directamente enchufable	[mm ²]
Datos generales	
Longitud a desaislar	[mm]
Aislamiento	
Clase de combustibilidad según UL 94	

Datos técnicos				
Anchura	Longitud	Altura NS 35/7,5		
3,5	50,7	38,5		
I _{máx.} [A]	U _{máx.} [V]	máx. Ø [mm ²]	AWG	
17,5	500	0,14 - 1,5	26 - 14	
IEC 61984				
IEC	UL/CUL:	CSA	IEC/EN 60079-7	
Tensión de dimensionamiento	600	-	-	
Corriente nominal / sección	17,5 ² / 1,5	15 / -	-	
Sección de dimensionamiento	1,5	-	-	
Margen de secciones	26 - 14	26-14	-	
Capacidad de conexión		Rígido	Flexible	Puntera
		sin / con manguito de plástico		
0,14 - 1,5	0,14 - 1,5	0,14 - 1,5	0,14 - 1	
0,25 - 1,5	-	0,34 - 1,5	0,34 - 1	
Datos generales				
Longitud a desaislar	[mm]	8		
Aislamiento		PA		
Clase de combustibilidad según UL 94		V0		

Descripción	Número de polos	Color
Borne, para el montaje sobre NS 35...		gris
Borne, con empalmador de potencial, para montaje sobre NS 35...		azul
		gris

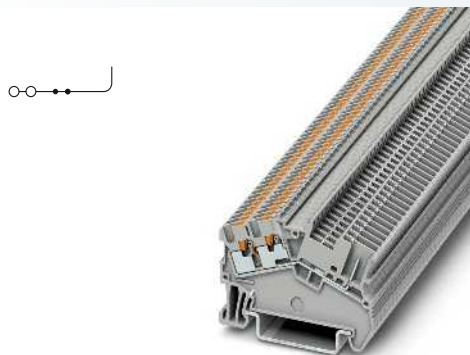
Tapa, ancho 2,2 mm	gris
Puente enchufable	
	2
	3
	4
	5
	10
	20

Puente de potencial vertical , para la conexión de los pisos superior e inferior	
	negro
Placa separadora , ancho 2 mm	
	gris
Clavija de pruebas, parte metálica , Ø 2,3-mm	
Casquillo aislante , para parte metálica MPS	
	rojo
Estrella de codificación , con 4 puntas de codificación, para insertar en todos los bornes de base	
	rojo
Destornillador	

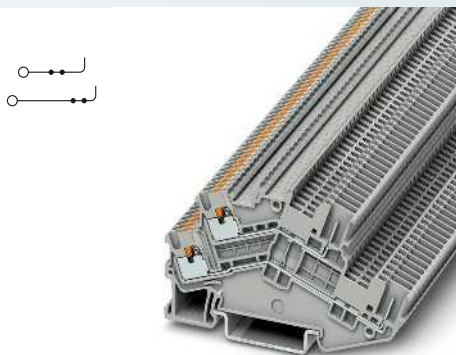
Rotulación de la ranura central
Rotulación de la ranura central y lateral

Datos de pedido			
Referencia	I _{máx.}	Código	Embalaje
PTS 1,5/S/1P		3214453	50
PTS 1,5/S/1P BU		3214466	50

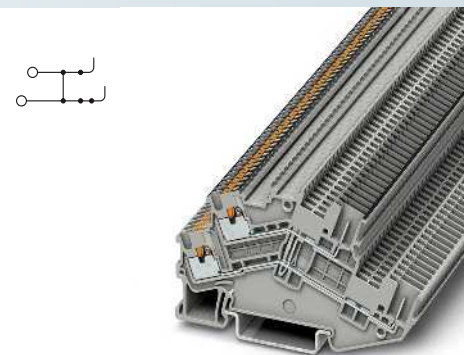
Accesorios			
D-PTS 1,5/S		3214576	50
FBS 2-3,5	17,5 A	3213014	50
FBS 3-3,5	17,5 A	3213027	50
FBS 4-3,5	17,5 A	3213030	50
FBS 5-3,5	17,5 A	3213043	50
FBS 10-3,5	17,5 A	3213056	50
FBS 20-3,5	17,5 A	3213069	50
ATP-ST 4		3030721	50
MPS-MT		0201744	10
MPS-IH RD		0201676	10
PC		3040588	50
SZF 0-0,4X2,5		1204504	10
UCT-TM 3,5 o ZB 3,5 (ver catálogo 5)			
UCT-TMF 3,5 o ZBF 3,5 (ver catálogo 5)			



1,5 (1,5) mm², 17,5 A, borne de paso,
3 conexiones



1,5 (1,5) mm², 16 A, borne de doble piso



1,5 (1,5) mm², 16 A, borne de doble piso, pisos
con unión interna



Datos técnicos			
Anchura	Longitud	Altura NS 35/7,5	
3,5	50,7	38,5	
I _{máx.} [A]	U _{máx.} [V]	máx. Ø [mm ²]	AWG
17,5 ¹⁾	500	0,14 - 1,5	26 - 14
IEC 61984			
IEC	UL/CUL:	CSA	IEC/ EN 60079-7
500	600	-	-
17,5 ²⁾ / 1,5	15 / -	-	-
1,5	-	-	-
26 - 14	26-14	-	-
Rígido	Flexible	Puntera sin / con manguito de plástico	
0,14 - 1,5	0,14 - 1,5	0,14 - 1,5	0,14 - 1
0,25 - 1,5	-	0,34 - 1,5	0,34 - 1
8			
PA			
V0			

Datos técnicos			
Anchura	Longitud	Altura NS 35/7,5	
3,5	78	55	
I _{máx.} [A]	U _{máx.} [V]	máx. Ø [mm ²]	AWG
16	500	0,14 - 1,5	26 - 14
IEC 61984			
IEC	UL/CUL:	CSA	IEC/ EN 60079-7
500	600	-	-
16 ²⁾ / 1,5	15 / -	-	-
1,5	-	-	-
26 - 14	26-14	-	-
Rígido	Flexible	Puntera sin / con manguito de plástico	
0,14 - 1,5	0,14 - 1,5	0,14 - 1,5	0,14 - 1
0,25 - 1,5	-	0,34 - 1,5	0,34 - 1
8			
PA			
V0			

Datos técnicos			
Anchura	Longitud	Altura NS 35/7,5	
3,5	78	55	
I _{máx.} [A]	U _{máx.} [V]	máx. Ø [mm ²]	AWG
16 ¹⁾	500	0,14 - 1,5	26 - 14
IEC 61984			
IEC	UL/CUL:	CSA	IEC/ EN 60079-7
500	600	-	-
16 ²⁾ / 1,5	15 / -	-	-
1,5	-	-	-
26 - 14	26-14	-	-
Rígido	Flexible	Puntera sin / con manguito de plástico	
0,14 - 1,5	0,14 - 1,5	0,14 - 1,5	0,14 - 1
0,25 - 1,5	-	0,34 - 1,5	0,34 - 1
8			
PA			
V0			

Datos de pedido			
Referencia	I _{máx.}	Código	Embalaje
PTS 1,5/S-TWIN/1P		3214709	50
PTS 1,5/S-TWIN/1P BU		3214712	50

Datos de pedido			
Referencia	I _{máx.}	Código	Embalaje
PTTBS 1,5/S/2P		3214495	50
PTTBS 1,5/S/2P BU		3214505	50
PTTBS 1,5/S/2P-PV		3214521	50

Datos de pedido			
Referencia	I _{máx.}	Código	Embalaje
PTTBS 1,5/S/2P-PV		3214521	50

Accesorios			
D-PTS 1,5/S		3214576	50
FBS 2-3,5	17,5 A	3213014	50
FBS 3-3,5	17,5 A	3213027	50
FBS 4-3,5	17,5 A	3213030	50
FBS 5-3,5	17,5 A	3213043	50
FBS 10-3,5	17,5 A	3213056	50
FBS 20-3,5	17,5 A	3213069	50
ATP-ST 4		3030721	50
MPS-MT		0201744	10
MPS-IH RD		0201676	10
PC		3040588	50
SZF 0-0,4X2,5		1204504	10

Accesorios			
D-PTTBS 1,5/S/2P		3214534	50
FBS 2-3,5	17,5 A	3213014	50
FBS 3-3,5	17,5 A	3213027	50
FBS 4-3,5	17,5 A	3213030	50
FBS 5-3,5	17,5 A	3213043	50
FBS 10-3,5	17,5 A	3213056	50
FBS 20-3,5	17,5 A	3213069	50
FBS 1,5/S-PV		3216263	10
ATP-STTB 4		3030747	50
MPS-MT		0201744	10
MPS-IH RD		0201676	10
PC		3040588	50
SZF 0-0,4X2,5		1204504	10

Accesorios			
D-PTTBS 1,5/S/2P		3214534	50
FBS 2-3,5	17,5 A	3213014	50
FBS 3-3,5	17,5 A	3213027	50
FBS 4-3,5	17,5 A	3213030	50
FBS 5-3,5	17,5 A	3213043	50
FBS 10-3,5	17,5 A	3213056	50
FBS 20-3,5	17,5 A	3213069	50
ATP-STTB 4		3030747	50
MPS-MT		0201744	10
MPS-IH RD		0201676	10
PC		3040588	50
SZF 0-0,4X2,5		1204504	10

UCT-TM 3,5 o ZB 3,5
(ver catálogo 5)
UCT-TMF 3,5 o ZBF 3,5
(ver catálogo 5)

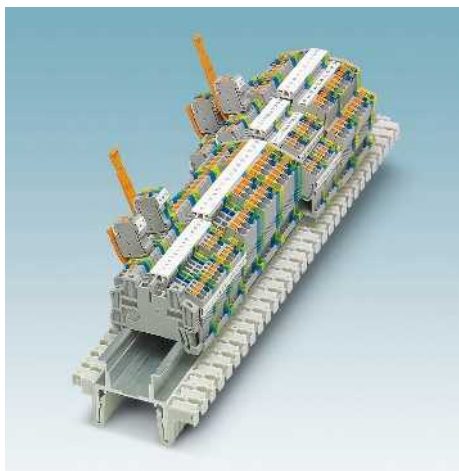
UCT-TM 3,5 o ZB 3,5
(ver catálogo 5)
UCT-TMF 3,5 o ZBF 3,5
(ver catálogo 5)

UCT-TM 3,5 o ZB 3,5
(ver catálogo 5)
UCT-TMF 3,5 o ZBF 3,5
(ver catálogo 5)

Bornes para carril - CLIPLINE complete

Soluciones de conexión enchufables COMBI

Bornes de tierra Push-in en construcción de panel enchufables COMBI PTS ...-PE, PTTBS ...-PE

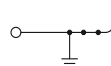


- De igual contorno y paso para los bornes de paso
- Contacto correcto mecánica y eléctricamente mediante el encastramiento sencillo en el carril portante
- Cumple todos los requisitos de la norma IEC 60947-7-2

CLIP PROJECT Planning permite una planificación y estudio de proyectos rápidos y cómodos de las regletas de bornes sin errores.

Observaciones:

Para la capacidad de corriente de los carriles, ver página 716.



1,5 (1,5) mm², borne de tierra, 2 conexiones



Dimensiones	
	[mm]
Datos eléctricos máx.	
Datos de dimensionamiento	
Tensión de dimensionamiento	[V]
Corriente nominal / sección	[A] / [mm ²]
Sección de dimensionamiento	[mm ²]
Margen de secciones	AWG
Capacidad de conexión	
1 conductor	[mm ²]
Sección de conexión directamente enchufable	[mm ²]
Datos generales	
Longitud a desaislar	[mm]
Aislamiento	
Clase de combustibilidad según UL 94	

Datos técnicos			
Anchura	Longitud	Altura NS 35/7,5	
3,5	50,7	38,5	
		máx. Ø [mm ²]	AWG
		0,14 - 1,5	26 - 14
IEC 61984			
IEC	UL/CUL:	CSA	IEC/EN 60079-7
-	-	-	-
-	-/-	-	-
1,5	-	-	-
26 - 14	26-14	-	-
Capacidad de conexión		Rígido	Flexible
		Puntera sin / con manguito de plástico	
0,14 - 1,5	0,14 - 1,5	0,14 - 1,5	0,14 - 1
0,25 - 1,5	-	0,34 - 1,5	0,34 - 1
		8	
		PA	
		V0	

Descripción	Número de polos	Color
Borne de tierra, para el montaje sobre NS 35...		amarillo-verde

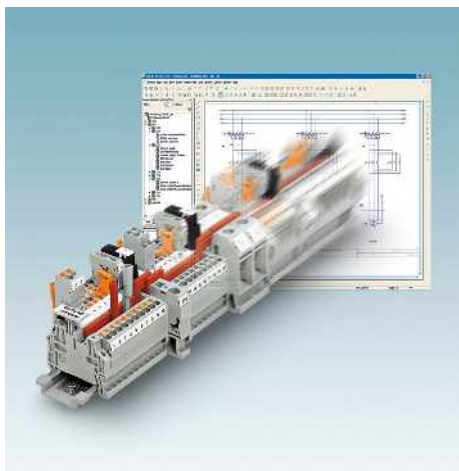
Datos de pedido		
Referencia	Código	Embalaje
PTS 1,5/S/1P-PE	3214479	50

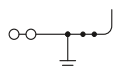
Tapa, ancho 2,2 mm		gris
Puente enchufable	2	rojo
	3	rojo
	4	rojo
	5	rojo
	10	rojo
	20	rojo
Placa separadora, ancho 2 mm		gris
Clavija de pruebas, parte metálica, Ø 2,3-mm		
Casquillo aislante, para parte metálica MPS		rojo
Estrella de codificación, con 4 puntas de codificación, para insertar en todos los bornes de base		rojo
Destornillador		

Accesorios		
D-PTS 1,5/S	3214576	50
FBS 2-3,5	3213014	50
FBS 3-3,5	3213027	50
FBS 4-3,5	3213030	50
FBS 5-3,5	3213043	50
FBS 10-3,5	3213056	50
FBS 20-3,5	3213069	50
ATP-ST 4	3030721	50
MPS-MT	0201744	10
MPS-IH RD	0201676	10
PC	3040588	50
SZF 0-0,4X2,5	1204504	10

Rotulación de la ranura central	
Rotulación de la ranura central y lateral	

UCT-TM 3,5 o ZB 3,5 (ver catálogo 5)	
UCT-TMF 3,5 o ZBF 3,5 (ver catálogo 5)	





1,5 (1,5) mm², borne de tierra, 3 conexiones



1,5 (1,5) mm², borne de doble piso para conductor de protección



Datos técnicos			
Anchura	Longitud	Altura NS 35/7,5	
3,5	50,7	38,5	
		máx. Ø [mm ²]	AWG
		0,14 - 1,5	26 - 14
IEC 61984			
IEC	UL/CUL:	CSA	IEC/EN 60079-7
-	-	-	-
-	-/-	-	-
1,5	-	-	-
26 - 14	26-14	-	-
Rígido	Flexible	Puntera sin / con manguito de plástico	
0,14 - 1,5	0,14 - 1,5	0,14 - 1,5	0,14 - 1
0,25 - 1,5	-	0,34 - 1,5	0,34 - 1
8			
PA			
V0			

Datos técnicos			
Anchura	Longitud	Altura NS 35/7,5	
3,5	78	55	
		máx. Ø [mm ²]	AWG
		0,14 - 1,5	26 - 14
IEC 61984			
IEC	UL/CUL:	CSA	IEC/EN 60079-7
-	-	-	-
-	-/-	-	-
1,5	-	-	-
26 - 14	26-14	-	-
Rígido	Flexible	Puntera sin / con manguito de plástico	
0,14 - 1,5	0,14 - 1,5	0,14 - 1,5	0,14 - 1
0,25 - 1,5	-	0,34 - 1,5	0,34 - 1
8			
PA			
V0			

Datos de pedido		
Referencia	Código	Embalaje
PTS 1,5/S-TWIN/1P-PE	3214725	50

Datos de pedido		
Referencia	Código	Embalaje
PTBS 1,5/S/2P-PE	3214518	50

Accesorios		
D-PTS 1,5/S	3214576	50
FBS 2-3,5	3213014	50
FBS 3-3,5	3213027	50
FBS 4-3,5	3213030	50
FBS 5-3,5	3213043	50
FBS 10-3,5	3213056	50
FBS 20-3,5	3213069	50
ATP-ST 4	3030721	50
MPS-MT	0201744	10
MPS-IH RD	0201676	10
PC	3040588	50
SZF 0-0,4X2,5	1204504	10

Accesorios		
D-PTBS 1,5/S/2P	3214534	50
FBS 2-3,5	3213014	50
FBS 3-3,5	3213027	50
FBS 4-3,5	3213030	50
FBS 5-3,5	3213043	50
FBS 10-3,5	3213056	50
FBS 20-3,5	3213069	50
ATP-STTB 4	3030747	50
MPS-MT	0201744	10
MPS-IH RD	0201676	10
PC	3040588	50
SZF 0-0,4X2,5	1204504	10

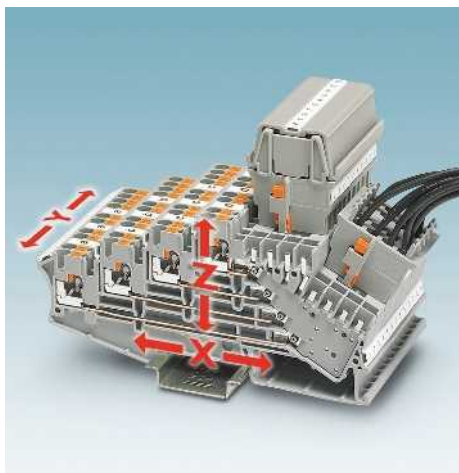
UCT-TM 3,5 o ZB 3,5
(ver catálogo 5)
UCT-TMF 3,5 o ZBF 3,5
(ver catálogo 5)

UCT-TM 3,5 o ZB 3,5
(ver catálogo 5)
UCT-TMF 3,5 o ZBF 3,5
(ver catálogo 5)

Bornes para carril - CLIPLINE complete

Soluciones de conexión enchufables COMBI

Bornes de cuatro pisos Push-in enchufables COMBI PT 2,5...L...



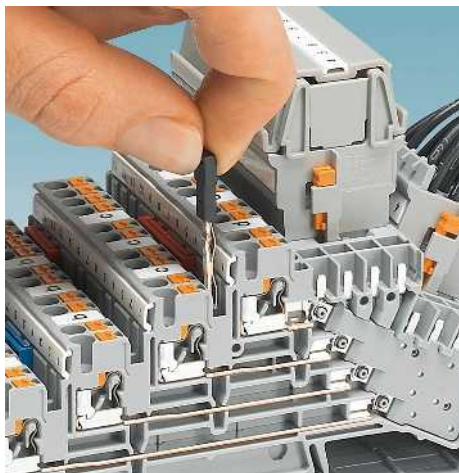
Los bornes de 4 pisos enchufables ofrecen en un espacio reducido las siguientes ventajas:

- Distribución de señal rápida y sencilla dentro de sistema de mando e instalaciones de técnica de proceso y energía
- Montaje de repartidores de maniobra tridimensionales muy compactos

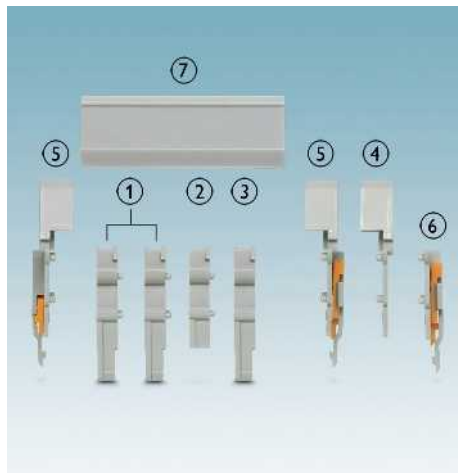


El borne de 4 pisos equipado con 2 puentes enchufables aumenta la modularidad del sistema con otro plano de distribución y permite el inserto de:

- Conector de maniobra de confección libre para cableado de señal horizontal, vertical y diagonal
- Conector de confección libre p. ej. para comprobar función y cableado
- Otra salida enchufable para el cableado de señal en el campo



- El puenteador vertical enchufable FBS-PV PT 2,5-4L permite una distribución de potencial sencilla entre los niveles dentro de un borne



- 1) Conector 4 polos con espigas de encaje CP-H 2,5-4L-Z
- 2) Placa distanciadora DP-CP-H 2,5-4L
- 3) Conector de 4 polos CP-H 2,5-4L
- 4) Soporte para perfil cobertor D-CP-H 2,5-4L
- 5) Soporte perfil cobertor con tapa para brida de seguridad DFS-CP-H 2,5-4L
- 6) Tapa para brida de seguridad DFS-CP 2,5-4L
- 7) Perfil cobertor AP-CP-H

Observaciones:

- Para la capacidad de corriente de los carriles, ver página 716.
- Para más puentes enchufables, ver www.phoenixcontact.net/products
- Para engastar los contactos de hembras de módulo STG-MNT debe utilizarse la CRIMPFOX MT 2,5 código 1204038.
- 1) Curva derating, véase www.phoenixcontact.net/products

Dimensiones

[mm]

Datos eléctricos máx.

Datos de dimensionamiento

Tensión de dimensionamiento [V]
Corriente nominal / sección [A] / [mm²]
Sección de dimensionamiento [mm²]
Margen de secciones AWG

Capacidad de conexión

1 conductor [mm²]
2 conductores flexibles con puntera TWIN [mm²]
Sección de conexión directamente enchufable [mm²]

Datos generales

Longitud a desaislar [mm]
Aislamiento
Clase de combustibilidad según UL 94

Descripción	Número de polos	Color
-------------	-----------------	-------

Borne, para el montaje sobre NS 35...		gris
Borne con pie PE, para el montaje sobre NS 35...		gris

Carcasa conector, para el alojamiento de 4 contactos hembra		gris
---	--	------

Carcasa de conector con espigas de encaje		gris
---	--	------

Tapa, ancho 2,2 mm		gris
--------------------	--	------

Puente enchufable	Número de polos	Color
	2	rojo
	3	rojo
	4	rojo
	5	rojo
	10	rojo
	20	rojo

Puente de potencial vertical, para la conexión de los pisos superior e inferior		negro
---	--	-------

Brida de seguridad, rotulable con UC-TM		gris
---	--	------

Contacto modular hembra, 0,5-1 mm ²		plateado
--	--	----------

Contacto modular hembra, 1,5-2,5 mm ²		plateado
--	--	----------

Placa distanciadora		gris
---------------------	--	------

Perfil cobertor, 1 m, rotulable con UC-TM ...		gris
---	--	------

Soporte para perfil cobertor		gris
------------------------------	--	------

Soporte para perfil cobertor, con tapa para brida de seguridad		gris
--	--	------

Tapa para brida de seguridad		gris
------------------------------	--	------

Adaptador de prueba, conector hembra de prueba, agujero 4 mm		gris
--	--	------

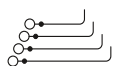
Clavija de pruebas, parte metálica, Ø 2,3-mm		rojo
--	--	------

Casquillo aislante, para parte metálica MPS		rojo
---	--	------

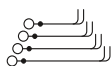
Clavija de pruebas alineable, para el confeccionado individual de regletas de prueba		rojo
--	--	------

Destornillador

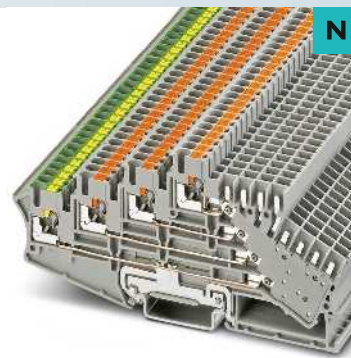
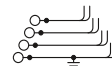
Rotulación de la ranura lateral



2,5 (4) mm², 10 A, borne de cuatro pisos



2,5 (4) mm², 10 A, borne de cuatro pisos, dos puestos enchufables



2,5 (4) mm², 10 A, borne de cuatro pisos con pie de PE

Datos técnicos			
Anchura	Longitud	Altura NS 35/7,5	
5,2	105,6	59	
I _{máx.} [A]	U _{máx.} [V]	máx. Ø [mm ²]	AWG
10 ¹⁾	250	0,14 - 4	26 - 12
IEC 61984			
IEC	UL/CUL:	CSA	IEC/EN 60079-7
250	-	-	-
10 ¹⁾ / 1,5	- / -	-	-
2,5	-	-	-
26 - 12	-	-	-
Rígido	Flexible	Puntera sin / con manguito de plástico	
0,14 - 4	0,14 - 2,5	0,14 - 2,5	0,14 - 2,5
			0,5
0,34 - 4	-	0,34 - 2,5	0,34 - 2,5
10			
PA			
V0			

Datos técnicos			
Anchura	Longitud	Altura NS 35/7,5	
5,2	125	59	
I _{máx.} [A]	U _{máx.} [V]	máx. Ø [mm ²]	AWG
10 ¹⁾	250	0,14 - 4	26 - 12
IEC 61984			
IEC	UL/CUL:	CSA	IEC/EN 60079-7
250	-	-	-
10 ¹⁾ / 1,5	- / -	-	-
2,5	-	-	-
26 - 12	-	-	-
Rígido	Flexible	Puntera sin / con manguito de plástico	
0,14 - 4	0,14 - 2,5	0,14 - 2,5	0,14 - 2,5
			0,5
0,34 - 4	-	0,34 - 2,5	0,34 - 2,5
10			
PA			
V0			

Datos técnicos			
Anchura	Longitud	Altura NS 35/7,5	
5,2	125	59	
I _{máx.} [A]	U _{máx.} [V]	máx. Ø [mm ²]	AWG
10 ¹⁾	250	0,14 - 4	26 - 12
IEC 61984			
IEC	UL/CUL:	CSA	IEC/EN 60079-7
250	-	-	-
10 ¹⁾ / 1,5	- / -	-	-
2,5	-	-	-
26 - 12	-	-	-
Rígido	Flexible	Puntera sin / con manguito de plástico	
0,14 - 4	0,14 - 2,5	0,14 - 2,5	0,14 - 2,5
			0,5
0,34 - 4	-	0,34 - 2,5	0,34 - 2,5
10			
PA			
V0			

Datos de pedido			
Referencia	I _{máx.}	Código	Embalaje
PT 2,5-4L/1P		3012300	50
CP-H 2,5-4L		3012313	50
CP-H 2,5-4L-Z		3012314	50

Datos de pedido			
Referencia	I _{máx.}	Código	Embalaje
PT 2,5-4L/2P		3012310	50
CP-H 2,5-4L		3012313	50
CP-H 2,5-4L-Z		3012314	50

Datos de pedido		
Referencia	Código	Embalaje
PT 2,5-PE/3L/2P	3012316	50
CP-H 2,5-4L-PE	3012323	50
CP-H 2,5-4L-Z-PE	3012324	50

Accesorios			
D-PT 2,5-4L/1P		3012301	10
FBS 2-5	24 A	3030161	50
FBS 3-5	24 A	3030174	50
FBS 4-5	24 A	3030187	50
FBS 5-5	24 A	3030190	50
FBS 10-5	24 A	3030213	10
FBS 20-5	24 A	3030226	10
FBS-PV PT 2,5-4L		3012318	50
PT 2,5-4L/1P-FS		3012302	10
STG-MTN 0,5-1,0		3190438	100
STG-MTN 1,5-2,5		3190506	100
DP-CP-H 2,5-4L		3012319	50
AP-CP-H	METER	3012315	10
D-CP-H 2,5-4L		3012320	50
DFS-CP-H 2,5-4L		3012317	50
DFS-CP 2,5-4L		3012321	50
PAI-4-N GY		3032871	10
MPS-MT		0201744	10
MPS-IH RD		0201676	10
PS-5		3030983	10
SZF 1-0,6X3,5		1204517	10

Accesorios			
D-PT 2,5-4L/2P		3012311	10
FBS 2-5	24 A	3030161	50
FBS 3-5	24 A	3030174	50
FBS 4-5	24 A	3030187	50
FBS 5-5	24 A	3030190	50
FBS 10-5	24 A	3030213	10
FBS 20-5	24 A	3030226	10
FBS-PV PT 2,5-4L		3012318	50
PT 2,5-4L/2P-FS		3012312	10
STG-MTN 0,5-1,0		3190438	100
STG-MTN 1,5-2,5		3190506	100
DP-CP-H 2,5-4L		3012319	50
AP-CP-H	METER	3012315	10
D-CP-H 2,5-4L		3012320	50
DFS-CP-H 2,5-4L		3012317	50
DFS-CP 2,5-4L		3012321	50
PAI-4-N GY		3032871	10
MPS-MT		0201744	10
MPS-IH RD		0201676	10
PS-5		3030983	10
SZF 1-0,6X3,5		1204517	10

Accesorios			
D-PT 2,5-4L/2P		3012311	10
FBS 2-5		3030161	50
FBS 3-5		3030174	50
FBS 4-5		3030187	50
FBS 5-5		3030190	50
FBS 10-5		3030213	10
FBS 20-5		3030226	10
FBS-PV PT 2,5-4L		3012318	50
STG-MTN 0,5-1,0		3190438	100
STG-MTN 1,5-2,5		3190506	100
DP-CP-H 2,5-4L		3012319	50
AP-CP-H	METER	3012315	10
D-CP-H 2,5-4L		3012320	50
DFS-CP-H 2,5-4L		3012317	50
DFS-CP 2,5-4L		3012321	50
PAI-4-N GY		3032871	10
MPS-MT		0201744	10
PS-5		3030983	10
SZF 1-0,6X3,5		1204517	10

UC-TMF 5, UCT-TMF 5 o ZBF 5 (ver catálogo 5)

UC-TMF 5, UCT-TMF 5 o ZBF 5 (ver catálogo 5)

UC-TMF 5, UCT-TMF 5 o ZBF 5 (ver catálogo 5)

Bornes para carril - CLIPLINE complete

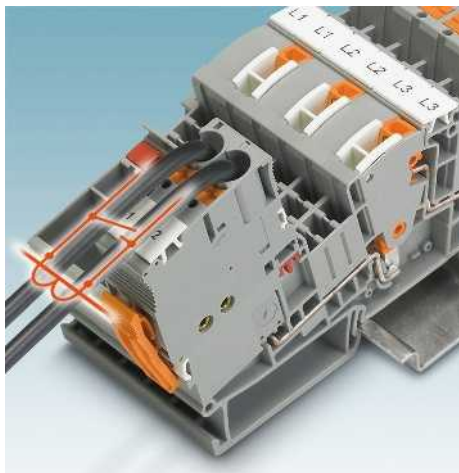
Soluciones de conexión enchufables COMBI

Borne interruptible para transformadores de intensidad Push-in enchufable COMBI con función automática de cortocircuito



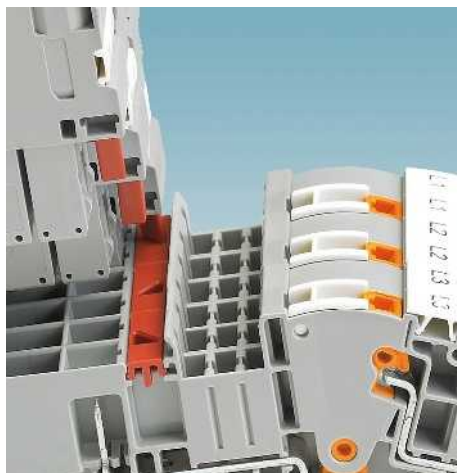
Seguro y cómodo

- El borne con conector de cortocircuito patentado es especialmente cómodo y seguro. Si el conector se retira, automáticamente se produce un cortocircuito preacelerado
- Los transformadores de intensidad conectados quedan protegidos automáticamente contra destrucción



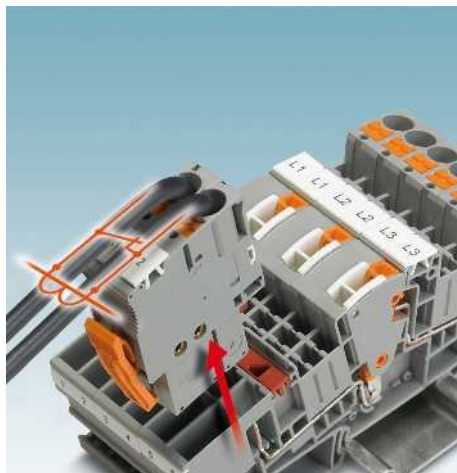
Funcionamiento:

- Conector enchufado, sin cortocircuito, circuito de medición en funcionamiento



Codificado sencillo y seguro

- Conector de cortocircuito disponible en ejecución de 2 y 3 polos
- Ambas variantes de clavija pueden protegerse de forma segura contra la polarización inversa mediante el perfil codificador encajable
- Tracción compensada opcionalmente encajable y bloqueo de conector



Funcionamiento:

- Conector desenchufado, cortocircuito automático avanzado de transformadores de intensidad

Observaciones:

Para la capacidad de corriente de los carriles, ver página 716.

¹⁾ Con el set de codificación pueden codificarse cada 30 conectores.

Dimensiones

[mm]

Datos eléctricos máx.

Datos de dimensionamiento

Tensión de dimensionamiento	[V]
Corriente nominal / sección	[A] / [mm ²]
Sección de dimensionamiento	[mm ²]
Margen de secciones	AWG

Capacidad de conexión

1 conductor	[mm ²]
2 conductores flexibles con puntera TWIN	[mm ²]
Sección de conexión directamente enchufable	[mm ²]

Datos generales

Longitud a desaislar	[mm]
Aislamiento	
Clase de combustibilidad según UL 94	

Descripción	Número de polos	Color
Borne interruptible transformador de intensidad , para montaje sobre NS 35...		gris
Borne de paso , para montaje sobre NS 35...		gris
Borne de tierra , para el montaje sobre NS 35...		amarillo-verde

Conector COMBI , con función de cortocircuito integrada, 2 polos		gris
3 polos		gris
Tapa , ancho 2,2 mm		gris

Puente enchufable		
	2	rojo
	3	rojo
	4	rojo
	5	rojo
	10	rojo

Bloqueador de conexión , enchufable		blanco
Alma de conexión , para acoplar 2 bornes interruptibles para convertidor de medida		naranja
3 polos		naranja
Adaptador de prueba , para clavija de seguridad de 4 mm de Ø, se encaja en el entrante de puente		naranja

		amarillo
		verde
		violeta
		negro
		azul
		rojo
		gris
		marrón

Set codificador , para conector de 2 polos ¹⁾		rojo
Para conector de 3 polos		rojo

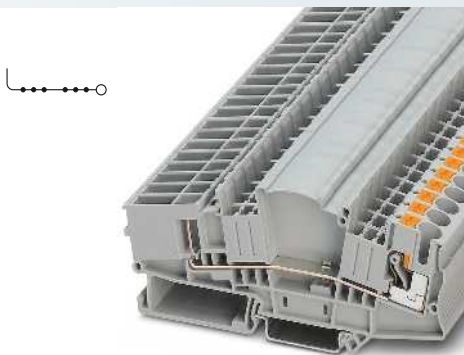
Destornillador

Rotulación de la ranura lateral

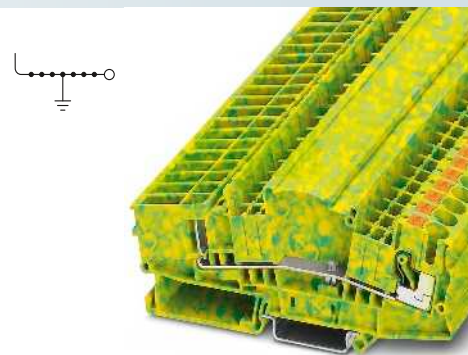
Rotulación de la ranura central y lateral



6 (10) mm², 30 A, borne de interrupción para transformador de intensidad convertidor medida, para conector de cortocircuito



6 (10) mm², 30 A, borne pasamuros, para conector de cortocircuito



6 (10) mm², borne de tierra, igual contorno, para conector de cortocircuito



Datos técnicos			
Anchura	Longitud	Altura NS 35/7,5	
8,2	114,9	49,6	
I _{máx.} [A]	U _{máx.} [V]	máx. Ø [mm ²]	AWG
30	500	0,5 - 10	20 - 8
IEC 61984			
IEC	UL/CUL:	CSA	IEC/EN 60079-7
500	300	-	-
30 / 6	30 / -	-	-
6	-	-	-
20 - 8	20-8	-	-
Rígido	Flexible	Puntera sin / con manguito de plástico	
0,5 - 10	0,5 - 6	0,5 - 6	0,5 - 6 0,5 - 1,5
1 - 10	-	1 - 6	1 - 6
12			
PA			
V0			

Datos técnicos			
Anchura	Longitud	Altura NS 35/7,5	
8,2	114,9	49,6	
I _{máx.} [A]	U _{máx.} [V]	máx. Ø [mm ²]	AWG
30	500	0,5 - 10	20 - 8
IEC 61984			
IEC	UL/CUL:	CSA	IEC/EN 60079-7
500	300	-	-
30 / 6	30 / -	-	-
6	-	-	-
20 - 8	20-8	-	-
Rígido	Flexible	Puntera sin / con manguito de plástico	
0,5 - 10	0,5 - 6	0,5 - 6	0,5 - 6 0,5 - 1,5
1 - 10	-	1 - 6	1 - 6
12			
PA			
V0			

Datos técnicos			
Anchura	Longitud	Altura NS 35/7,5	
8,2	114,9	49,6	
I _{máx.} [A]	U _{máx.} [V]	máx. Ø [mm ²]	AWG
		0,5 - 10	20 - 8
IEC 61984			
IEC	UL/CUL:	CSA	IEC/EN 60079-7
-	- / -	-	-
-	- / -	-	-
6	-	-	-
20 - 8	20-8	-	-
Rígido	Flexible	Puntera sin / con manguito de plástico	
0,5 - 10	0,5 - 6	0,5 - 6	0,5 - 6 0,5 - 1,5
1 - 10	-	1 - 6	1 - 6
12			
PA			
V0			

Datos de pedido			
Referencia	I _{máx.}	Código	Embalaje
PTME 6-CT/1P		3212300	50

Datos de pedido			
Referencia	I _{máx.}	Código	Embalaje
PTMED 6-CT/1P		3212301	50

Datos de pedido			
Referencia	I _{máx.}	Código	Embalaje
PTMED 6-CT/1P-PE		3212302	50

Accesorios			
PPCT 6/2		3212304	10
PPCT 6/3		3212305	10
D-PTME 6-CT/1P		3212303	10
FBS 2-8	41 A	3030284	10
FBS 3-8	41 A	3030297	10
FBS 4-8	41 A	3030307	10
FBS 5-8	41 A	3030310	10
FBS 10-8	41 A	3030323	10
S-ME 6		3034439	10
C-ME 6/2		3034442	10
C-ME 6/3		3034390	50
PAI-4-FIX OG		3034455	10
PAI-4-FIX YE		3032745	10
PAI-4-FIX GN		3032758	10
PAI-4-FIX VT		3032761	10
PAI-4-FIX BK		3032774	10
PAI-4-FIX BU		3032729	10
PAI-4-FIX RD		3032732	10
PAI-4-FIX GY		3032790	10
PAI-4-FIX BN		3032787	10
PC-CT 6/2		3212308	1
PC-CT 6/3		3212309	1
SZF 2-0,8X4,0		1204520	10

Accesorios			
PPCT 6/2		3212304	10
PPCT 6/3		3212305	10
D-PTME 6-CT/1P		3212303	10
FBS 2-8	41 A	3030284	10
FBS 3-8	41 A	3030297	10
FBS 4-8	41 A	3030307	10
FBS 5-8	41 A	3030310	10
FBS 10-8	41 A	3030323	10
PAI-4-FIX OG		3034455	10
PAI-4-FIX YE		3032745	10
PAI-4-FIX GN		3032758	10
PAI-4-FIX VT		3032761	10
PAI-4-FIX BK		3032774	10
PAI-4-FIX BU		3032729	10
PAI-4-FIX RD		3032732	10
PAI-4-FIX GY		3032790	10
PAI-4-FIX BN		3032787	10
PC-CT 6/2		3212308	1
PC-CT 6/3		3212309	1
SZF 2-0,8X4,0		1204520	10

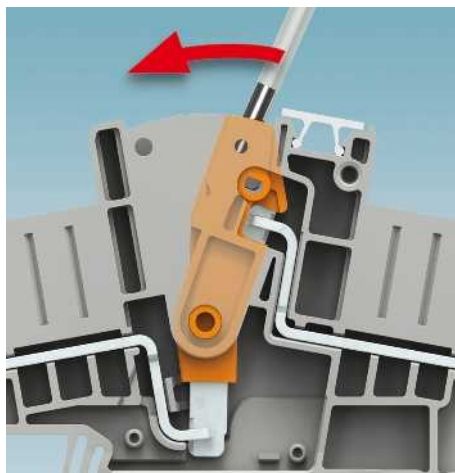
Accesorios			
PPCT 6/2		3212304	10
PPCT 6/3		3212305	10
D-PTME 6-CT/1P		3212303	10
FBS 2-8		3030284	10
FBS 3-8		3030297	10
FBS 4-8		3030307	10
FBS 5-8		3030310	10
FBS 10-8		3030323	10
PAI-4-FIX OG		3034455	10
PAI-4-FIX YE		3032745	10
PAI-4-FIX GN		3032758	10
PAI-4-FIX VT		3032761	10
PAI-4-FIX BK		3032774	10
PAI-4-FIX BU		3032729	10
PAI-4-FIX RD		3032732	10
PAI-4-FIX GY		3032790	10
PAI-4-FIX BN		3032787	10
PC-CT 6/2		3212308	1
PC-CT 6/3		3212309	1
SZF 2-0,8X4,0		1204520	10

UC-TM 8, UCT-TM 8 o ZB 8 (ver catálogo 5)
UC-TMF 8, UCT-TMF 8 o ZBF 8 (ver catálogo 5)

UC-TM 8, UCT-TM 8 o ZB 8 (ver catálogo 5)
UC-TMF 8, UCT-TMF 8 o ZBF 8 (ver catálogo 5)

UC-TM 8, UCT-TM 8 o ZB 8 (ver catálogo 5)
UC-TMF 8, UCT-TMF 8 o ZBF 8 (ver catálogo 5)

Borne interruptible para convertidores de medida Push-in enchufable COMBI PTME 6/1P



Los bornes interruptibles para convertidores de medida enchufables poseen todas las ventajas del sistema de bornes para carril COMBI y se caracterizan por:

- Los estados de conmutación pueden reconocerse por símbolos impresos
- Los puentes de conexión pueden colocarse a ambos lados del punto de separación en un foso funcional triple y encajarse de forma segura
- El sistema COMBI ofrece la más alta protección para el usuario, porque tanto los bornes de base como los conectores están diseñados con una protección contra contacto de dedos. Además del aspecto de la seguridad, de esta manera se consigue una gran flexibilidad durante la proyección: la alimentación puede realizarse mediante bornes o conectores.
- La posibilidad de codificación sencilla e individual aumenta la seguridad del cableado y sirve de protección contra introducciones erróneas
- Se pueden encajar compensadores de tracción
- Los bloqueos fijan el conector a los bornes de base

Separación longitudinal

- El seccionador sin tornillo queda encajado de forma segura en la posición de conmutación correspondiente

Puentes de conexión

- Los puentes de conexión SB-ME ... pueden colocarse y encajarse a ambos lados del punto de interrupción en el entrante de puente
- Engaste seguro en las posiciones definitivas
- Contacto con bornes de conexión por tornillo

Observaciones:

Puentes preconfeccionados en www.phoenixcontact.net/products

¹⁾ Curva derating, véase www.phoenixcontact.net/products

Dimensiones

[mm]

Datos eléctricos máx.

Datos de dimensionamiento

Tensión de dimensionamiento	[V]
Corriente nominal / sección	[A] / [mm ²]
Sección de dimensionamiento	[mm ²]
Margen de secciones	AWG

Capacidad de conexión

1 conductor	[mm ²]
2 conductores flexibles con puntera TWIN	[mm ²]
Sección de conexión directamente enchufable	[mm ²]

Datos generales

Longitud a desaislar	[mm]
Aislamiento	
Clase de combustibilidad según UL 94	

Descripción	Número de polos	Color
Borne, para el montaje sobre NS 35...		gris

Tapa, ancho 2,2 mm gris

Puente de conexión, enchufable	Número de polos	Color
	2	gris/naranja
	3	gris/naranja
	4	gris/naranja

Puente enchufable	Número de polos	Color
	2	rojo
	3	rojo
	4	rojo
	5	rojo
	10	rojo

Bloqueador de conexión, enchufable blanco

Alma de conexión, para acoplar 2 bornes interruptibles para convertidor de medida naranja

3 polos naranja

Adaptador de prueba, para clavija de seguridad de 4 mm de Ø, se encaja en el entrante de puente naranja

amarillo
verde
violeta
negro
azul
rojo
gris
marrón

Estrella de codificación, con 4 puntas de codificación, para insertar en todos los bornes de base rojo

Disco separador, con posibilidad de almacenamiento para puentes enchufables gris

Destornillador

Rotulación de la ranura lateral

Rotulación de la ranura central y lateral



6 (10) mm², 30 A, borne interrumpible para convertidor de medida



Datos técnicos

Anchura	Longitud	Altura NS 35/7,5	
8,2	99,4	49,6	
I _{máx.} [A]	U _{máx.} [V]	máx. Ø [mm ²]	AWG
30*)	500	0,5 - 10	20 - 8
IEC 61984			
IEC	UL/CUL:	CSA	IEC/ EN 60079-7
500	300	-	-
30*) / 6	30 / -	-	-
6	-	-	-
20 - 8	20-8	-	-
Rígido	Flexible	Puntera sin / con manguito de plástico	
0,5 - 10	0,5 - 6	0,5 - 6	0,5 - 6 0,5 - 1,5
1 - 10	-	1 - 6	1 - 6
12			
PA			
V0			

Datos de pedido

Referencia	I _{máx.}	Código	Embalaje
PTME 6/1P		3212306	50

Accesorios

D-PTME 6/1P		3212307	10
SB-ME 2-8	30 A	3034468	10
SB-ME 3-8	30 A	3032800	10
SB-ME 4-8	30 A	3034484	10
FBS 2-8	41 A	3030284	10
FBS 3-8	41 A	3030297	10
FBS 4-8	41 A	3030307	10
FBS 5-8	41 A	3030310	10
FBS 10-8	41 A	3030323	10
S-ME 6		3034439	10
C-ME 6/2		3034442	10
C-ME 6/3		3034390	50
PAI-4-FIX OG		3034455	10
PAI-4-FIX YE		3032745	10
PAI-4-FIX GN		3032758	10
PAI-4-FIX VT		3032761	10
PAI-4-FIX BK		3032774	10
PAI-4-FIX BU		3032729	10
PAI-4-FIX RD		3032732	10
PAI-4-FIX GY		3032790	10
PAI-4-FIX BN		3032787	10
PC		3040588	50
CARRIER 35-8		3034387	10
SZF 2-0,8X4,0		1204520	10

UC-TM 8, UCT-TM 8 o ZB 8
(ver catálogo 5)
UC-TMF 8, UCT-TMF 8 o ZBF 8
(ver catálogo 5)

Bornes para carril - CLIPLINE complete

Soluciones de conexión enchufables COMBI

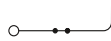
Bornes de paso con conexión por resorte ST-COMBI

– La serie de bornes por resorte conectable ST-COMBI une las ventajas del sistema de la serie de bornes estándar ST con las del sistema enchufable COMBI

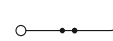
Observaciones:

1) Curva derating, véase www.phoenixcontact.net/products

2) La corriente de carga máxima no debe ser sobrepasada por la corriente suma de todos los conductores conectados. Curva derating, véase www.phoenixcontact.net/products.



2,5 (4) mm², 24 A, borne de paso



4 (6) mm², 32 A, borne de paso



Dimensiones		[mm]
Datos eléctricos máx.		
Tensión de dimensionamiento		[V]
Corriente nominal / sección	[A] / [mm ²]	
Sección de dimensionamiento	[mm ²]	
Margen de secciones	AWG	
Capacidad de conexión		
1 conductor	[mm ²]	
2 conductores flexibles con puntera TWIN	[mm ²]	
Datos generales		
Longitud a desaislar	[mm]	
Aislamiento		
Clase de combustibilidad según UL 94		

Datos técnicos			
Anchura	Longitud	Altura NS 35/7,5	
5,2	48,5	36,5	
I _{máx.} [A]	U _{máx.} [V]	máx. Ø [mm ²]	AWG
24 ¹⁾	500	0,08 - 4	28 - 12
IEC 61984	UL/CUL:	CSA	IEC/ EN 60079-7
500	600	300	-
24 ¹⁾ / 2,5	20 / -	20 / -	-
2,5	-	-	-
28 - 12	28-12	24-12	-
Rígido	Flexible	Puntera sin / con manguito de plástico	
0,08 - 4	0,08 - 2,5	0,14 - 2,5	0,14 - 2,5
			0,5
10	PA	V0	

Datos técnicos			
Anchura	Longitud	Altura NS 35/7,5	
6,2	55,8	36,5	
I _{máx.} [A]	U _{máx.} [V]	máx. Ø [mm ²]	AWG
32 ¹⁾	800	0,08 - 6	28 - 10
IEC 61984	UL/CUL:	CSA	IEC/ EN 60079-7
800	600	600	-
32 ¹⁾ / 4	30 / -	30 / -	-
4	-	-	-
28 - 10	28-10	28-10	-
Rígido	Flexible	Puntera sin / con manguito de plástico	
0,08 - 6	0,08 - 4	0,14 - 4	0,14 - 4
			0,5 - 1
10	PA	V0	

Descripción	Número de polos	Color
Borne, para el montaje sobre NS 35...		gris azul

Datos de pedido			
Referencia	I _{máx.}	Código	Embalaje
ST 2,5/ 1P		3040012	50
ST 2,5/ 1P BU		3040656	50

Datos de pedido			
Referencia	I _{máx.}	Código	Embalaje
ST 4/ 1P		3042719	50
ST 4/ 1P BU		3042874	50

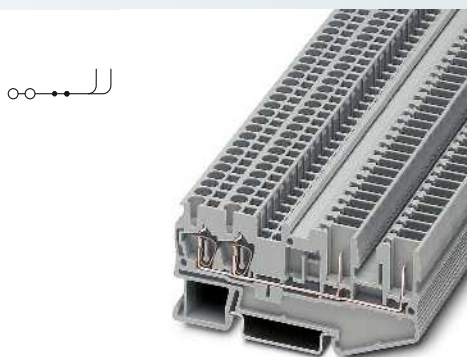
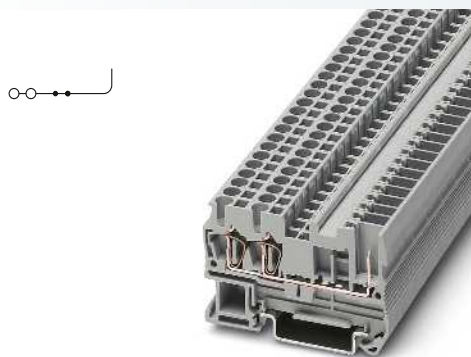
Tapa, ancho 2,2 mm		gris
Tapa, ancho 0,8 mm		naranja
Tapa final para segmento, para cubrir bornes multiconductor al alinear bornes de dos conductores		gris
Casquillo para retención del aislamiento, gama de secciones:		
0,08 - 0,2 mm ²		blanco
0,25 - 0,5 mm ²		gris
0,75 - 1 mm ²		negro
Puente enchufable		
	2	rojo
	3	rojo
	4	rojo
	5	rojo
	10	rojo
	20	rojo
Placa separadora, ancho 2 mm		gris
Brida roscada, para bornes ST COMBI, para la utilización del conector UPBV 2,5..., SP...2,5... o PP-H 2,5 para ST 2,5/1P, ST 2,5/1P-PE, PT 2,5/1P, PT 2,5/1P-PE		gris
Clavija de pruebas, parte metálica, Ø 2,3-mm		
Casquillo aislante, para parte metálica MPS		rojo
Clavija de pruebas alineable, para el confeccionado individual de regletas de prueba		rojo
Cobertor de aviso, para los fosos de accionamiento, 5 polos		amarillo
Estrella de codificación, con 4 puntas de codificación, para insertar en todos los bornes de base		rojo
Destornillador		

Accesorios			
D-ST 2,5		3030417	50
D-ST 2,5-0,8 OG		3030511	50
ISH 2,5/0,2		3002843	50
ISH 2,5/0,5		3002856	50
ISH 2,5/1,0		3002869	50
FBS 2-5	24 A	3030161	50
FBS 3-5	24 A	3030174	50
FBS 4-5	24 A	3030187	50
FBS 5-5	24 A	3030190	50
FBS 10-5	24 A	3030213	10
FBS 20-5	24 A	3030226	10
ATP-ST 4		3030721	50
ST 2,5/1P-F		3209837	50
MPS-MT		0201744	10
MPS-IH RD		0201676	10
PS-5		3030983	10
WST 2,5		3030941	50
PC		3040588	50
SZF 1-0,6X3,5		1204517	10

Accesorios			
D-ST 4		3030420	50
ISH 4/0,5		3002885	50
ISH 4/1,0		3002898	50
FBS 2-6	32 A	3030336	50
FBS 3-6	32 A	3030242	50
FBS 4-6	32 A	3030255	50
FBS 5-6	32 A	3030349	50
FBS 10-6	32 A	3030271	10
FBS 20-6	32 A	3030365	10
ATP-ST 4		3030721	50
MPS-MT		0201744	10
MPS-IH RD		0201676	10
PS-6		3030996	10
WST 4		3030954	50
PC		3040588	50
SZF 1-0,6X3,5		1204517	10

Rotulación de la ranura central	UC-TM 5, UCT-TM 5 o ZB 5 (ver catálogo 5)
Rotulación de la ranura central y lateral	UC-TMF 5, UCT-TMF 5 o ZBF 5 (ver catálogo 5)

Rotulación de la ranura central	UC-TM 6, UCT-TM 6 o ZB 6 (ver catálogo 5)
Rotulación de la ranura central y lateral	UC-TMF 6, UCT-TMF 6 o ZBF 6 (ver catálogo 5)



2,5 (4) mm², 24 A, borne de paso, 3 conexiones

2,5 (4) mm², 24 A, borne de paso, 4 conexiones

4 (6) mm², 32 A, borne de paso, 4 conexiones



Datos técnicos			
Anchura	Longitud	Altura NS 35/7,5	
5,2	60,5	36,5	
I _{máx.} [A]	U _{máx.} [V]	máx. Ø [mm ²]	AWG
24 ²)	500	0,08 - 4	28 - 12
IEC 61984			
IEC	UL/CUL:	CSA	IEC/EN 60079-7
500	600	600	-
24 ²) / 2,5	20 / -	20 / -	-
2,5	-	-	-
28 - 12	28-12	28-12	-
Rígido	Flexible	Puntera sin / con manguito de plástico	
0,08 - 4	0,08 - 2,5	0,14 - 2,5	0,14 - 2,5 0,5
10	PA	V0	

Datos técnicos			
Anchura	Longitud	Altura NS 35/7,5	
5,2	81	36,5	
I _{máx.} [A]	U _{máx.} [V]	máx. Ø [mm ²]	AWG
24 ²)	500	0,08 - 4	28 - 12
IEC 61984			
IEC	UL/CUL:	CSA	IEC/EN 60079-7
500	600	300	-
24 ²) / 2,5	20 / -	20 / -	-
2,5	-	-	-
28 - 12	28-12	24-12	-
Rígido	Flexible	Puntera sin / con manguito de plástico	
0,08 - 4	0,08 - 2,5	0,14 - 2,5	0,14 - 2,5 0,5
10	PA	V0	

Datos técnicos			
Anchura	Longitud	Altura NS 35/7,5	
6,2	97,3	36,5	
I _{máx.} [A]	U _{máx.} [V]	máx. Ø [mm ²]	AWG
32 ²)	800	0,08 - 6	28 - 10
IEC 61984			
IEC	UL/CUL:	CSA	IEC/EN 60079-7
800	600	600	-
32 ²) / 4	30 / -	30 / -	-
4	-	-	-
28 - 10	28-10	28-10	-
Rígido	Flexible	Puntera sin / con manguito de plástico	
0,08 - 6	0,08 - 4	0,14 - 4	0,14 - 4 0,5 - 1
10	PA	V0	

Datos de pedido			
Referencia	I _{máx.}	Código	Embalaje
ST 2,5-TWIN/ 1P		3042117	50
ST 2,5-TWIN/ 1P BU		3042104	50

Datos de pedido			
Referencia	I _{máx.}	Código	Embalaje
ST 2,5-QUATTRO/2P		3040038	50
ST 2,5-QUATTRO/2P BU		3040669	50

Datos de pedido			
Referencia	I _{máx.}	Código	Embalaje
ST 4-QUATTRO/2P		3042845	50
ST 4-QUATTRO/2P BU		3042861	50

Accesorios			
D-ST 2,5-TWIN		3030488	50
D-ST 2,5-TWIN-0,8 OG		3030512	50
DS-ST 2,5		3036602	10
ISH 2,5/0,2		3002843	50
ISH 2,5/0,5		3002856	50
ISH 2,5/1,0		3002869	50
FBS 2-5	24 A	3030161	50
FBS 3-5	24 A	3030174	50
FBS 4-5	24 A	3030187	50
FBS 5-5	24 A	3030190	50
FBS 10-5	24 A	3030213	10
FBS 20-5	24 A	3030226	10
ATP-ST-TWIN		3030789	50
ST 2,5-TWIN/1P-F		3209840	50
MPS-MT		0201744	10
MPS-IH RD		0201676	10
PS-5		3030983	10
WST 2,5		3030941	50
PC		3040588	50
SZF 1-0,6X3,5		1204517	10

Accesorios			
D-ST 2,5-QUATTRO/ 2P		3040083	50
DS-ST 2,5/P		3041011	50
ISH 2,5/0,2		3002843	50
ISH 2,5/0,5		3002856	50
ISH 2,5/1,0		3002869	50
FBS 2-5	24 A	3030161	50
FBS 3-5	24 A	3030174	50
FBS 4-5	24 A	3030187	50
FBS 5-5	24 A	3030190	50
FBS 10-5	24 A	3030213	10
FBS 20-5	24 A	3030226	10
ATP-ST QUATTRO		3030815	50
ST 2,5-QUATTRO/2P-F		3209853	50
MPS-MT		0201744	10
MPS-IH RD		0201676	10
PS-5		3030983	10
WST 2,5		3030941	50
PC		3040588	50
SZF 1-0,6X3,5		1204517	10

Accesorios			
D-ST 4-QUATTRO/2P		3043747	50
DS-ST 4/P		3043750	50
ISH 4/0,5		3002885	50
ISH 4/1,0		3002898	50
FBS 2-6	32 A	3030336	50
FBS 3-6	32 A	3030242	50
FBS 4-6	32 A	3030255	50
FBS 5-6	32 A	3030349	50
FBS 10-6	32 A	3030271	10
FBS 20-6	32 A	3030365	10
ATP-ST QUATTRO		3030815	50
MPS-MT		0201744	10
MPS-IH RD		0201676	10
PS-6		3030996	10
WST 4		3030954	50
PC		3040588	50
SZF 1-0,6X3,5		1204517	10

UC-TM 5, UCT-TM 5 o ZB 5
(ver catálogo 5)
UC-TMF 5, UCT-TMF 5 o ZBF 5
(ver catálogo 5)

UC-TM 5, UCT-TM 5 o ZB 5
(ver catálogo 5)
UC-TMF 5, UCT-TMF 5 o ZBF 5
(ver catálogo 5)

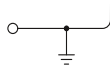
UC-TM 6, UCT-TM 6 o ZB 6
(ver catálogo 5)
UC-TMF 6, UCT-TMF 6 o ZBF 6
(ver catálogo 5)

Bornes para carril - CLIPLINE complete

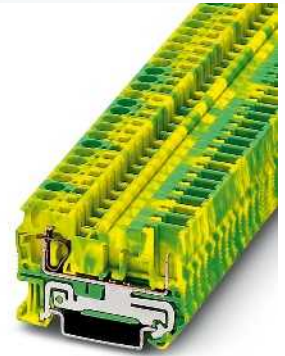
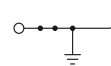
Soluciones de conexión enchufables COMBI

Bornes de tierra con conexión por resorte ST-COMBI

- Mismo contorno y paso que los bornes de base
- Contacto correcto mecánica y eléctricamente mediante el encastre sencillo en el carril portante
- Cumple todos los requisitos de la norma IEC 60947-7-2



2,5 (4) mm², borne de tierra



4 (6) mm², borne de tierra

Observaciones:
Para la capacidad de corriente de los carriles, ver página 716.



Dimensiones		[mm]
Datos eléctricos máx.		
Datos de dimensionamiento		
Tensión de dimensionamiento	[V]	-
Corriente nominal / sección	[A] / [mm ²]	- / -
Sección de dimensionamiento	[mm ²]	2,5
Margen de secciones	AWG	28 - 12
Capacidad de conexión		
1 conductor	[mm ²]	0,08 - 4
2 conductores flexibles con puntera TWIN	[mm ²]	0,08 - 2,5
Datos generales		
Longitud a desaislar	[mm]	10
Aislamiento		PA
Clase de combustibilidad según UL 94		V0

Datos técnicos				
Anchura	Longitud	Altura NS 35/7,5		
5,2	48,5	36,5		
		máx. Ø [mm ²]	AWG	
		0,08 - 4	28 - 12	
IEC 61984	UL/CUL:	CSA	IEC/EN 60079-7	
IEC				
Tensión de dimensionamiento	[V]	-	-	
Corriente nominal / sección	[A] / [mm ²]	-	-	
Sección de dimensionamiento	[mm ²]	2,5	4	
Margen de secciones	AWG	28 - 12	28 - 10	
Capacidad de conexión		Rígido	Flexible	Puntera
		sin / con manguito de plástico		
1 conductor	[mm ²]	0,08 - 4	0,08 - 2,5	0,14 - 2,5
2 conductores flexibles con puntera TWIN	[mm ²]			0,5
Datos generales				
Longitud a desaislar	[mm]	10	10	
Aislamiento		PA	PA	
Clase de combustibilidad según UL 94		V0	V0	

Datos técnicos				
Anchura	Longitud	Altura NS 35/7,5		
6,2	55,8	36,5		
		máx. Ø [mm ²]	AWG	
		0,08 - 6	28 - 10	
IEC 61984	UL/CUL:	CSA	IEC/EN 60079-7	
IEC				
Tensión de dimensionamiento	[V]	-	-	
Corriente nominal / sección	[A] / [mm ²]	-	- / -	
Sección de dimensionamiento	[mm ²]	4	28 - 10	
Margen de secciones	AWG	28 - 10	28 - 10	
Capacidad de conexión		Rígido	Flexible	Puntera
		sin / con manguito de plástico		
1 conductor	[mm ²]	0,08 - 6	0,08 - 4	0,14 - 4
2 conductores flexibles con puntera TWIN	[mm ²]			0,5 - 1
Datos generales				
Longitud a desaislar	[mm]	10	10	
Aislamiento		PA	PA	
Clase de combustibilidad según UL 94		V0	V0	

Datos de pedido		
Descripción	Número de polos	Color
Borne de tierra, para el montaje sobre NS 35...		amarillo-verde

Datos de pedido		
Referencia	Código	Embalaje
ST 2,5/ 1P-PE	3040025	50

Datos de pedido		
Referencia	Código	Embalaje
ST 4/ 1P-PE	3042722	50

Accesorios		
Tapa, ancho 2,2 mm		gris
Tapa, ancho 0,8 mm		naranja
Tapa final para segmento, para cubrir bornes multiconductor al alinear bornes de dos conductores		gris
Casquillo para retención del aislamiento, gama de secciones:		
0,08 - 0,2 mm ²		blanco
0,25 - 0,5 mm ²		gris
0,75 - 1 mm ²		negro
Puente enchufable		
	2	rojo
	3	rojo
	4	rojo
	5	rojo
	10	rojo
	20	rojo
Placa separadora, ancho 2 mm		gris
Brida roscada, para bornes ST COMBI, para la utilización del conector UPBV 2,5..., SP...2,5... o PP-H 2,5 para ST 2,5/1P, ST 2,5/1P-PE, PT 2,5/1P, PT 2,5/1P-PE		gris
Clavija de pruebas, parte metálica, Ø 2,3-mm		
Casquillo aislante, para parte metálica MPS		rojo
Clavija de pruebas alineable, para el confeccionado individual de regletas de prueba		rojo
Cobertor de aviso, para los fosos de accionamiento, 5 polos		amarillo
Estrella de codificación, con 4 puntas de codificación, para insertar en todos los bornes de base		rojo
Destornillador		

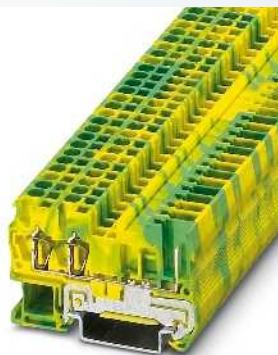
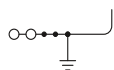
Accesorios		
D-ST 2,5	3030417	50
D-ST 2,5-0,8 OG	3030511	50
ISH 2,5/0,2	3002843	50
ISH 2,5/0,5	3002856	50
ISH 2,5/1,0	3002869	50
ATP-ST 4	3030721	50
ST 2,5/1P-F	3209837	50
WST 2,5	3030941	50
PC	3040588	50
SZF 1-0,6X3,5	1204517	10

Accesorios		
D-ST 4	3030420	50
ISH 4/0,5	3002885	50
ISH 4/1,0	3002898	50
FBS 2-6	3030336	50
FBS 3-6	3030242	50
FBS 4-6	3030255	50
FBS 5-6	3030349	50
FBS 10-6	3030271	10
FBS 20-6	3030365	10
ATP-ST 4	3030721	50
MPS-MT	0201744	10
MPS-IH RD	0201676	10
PS-6	3030996	10
WST 4	3030954	50
PC	3040588	50
SZF 1-0,6X3,5	1204517	10

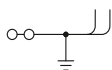
Rotulación de la ranura central
Rotulación de la ranura central y lateral

UC-TM 5, UCT-TM 5 o ZB 5 (ver catálogo 5)
UC-TMF 5, UCT-TMF 5 o ZBF 5 (ver catálogo 5)

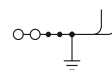
UC-TM 6, UCT-TM 6 o ZB 6 (ver catálogo 5)
UC-TMF 6, UCT-TMF 6 o ZBF 6 (ver catálogo 5)



2,5 (4) mm², borne de tierra, 3 conexiones



2,5 (4) mm², borne de tierra, 4 conexiones



4 (6) mm², borne de tierra, 4 conexiones



Datos técnicos			
Anchura	Longitud	Altura NS 35/7,5	
5,2	60,5	36,5	
máx. Ø [mm ²]		AWG	
0,08 - 4		28 - 12	
IEC 61984	UL/CUL:	CSA	IEC/EN 60079-7
-	-	-	-
-	-/-	-	-
2,5	-	-	-
28 - 12	28-12	28-12	-
Rígido	Flexible	Puntera sin / con manguito de plástico	
0,08 - 4	0,08 - 2,5	0,14 - 2,5	0,14 - 2,5 / 0,5
10	PA	V0	

Datos técnicos			
Anchura	Longitud	Altura NS 35/7,5	
5,2	81	36,5	
máx. Ø [mm ²]		AWG	
0,08 - 4		28 - 12	
IEC 61984	UL/CUL:	CSA	IEC/EN 60079-7
-	-	-	-
-	-/-	-	-
2,5	-	-	-
28 - 12	28-12	28-12	-
Rígido	Flexible	Puntera sin / con manguito de plástico	
0,08 - 4	0,08 - 2,5	0,14 - 2,5	0,14 - 2,5 / 0,5
10	PA	V0	

Datos técnicos			
Anchura	Longitud	Altura NS 35/7,5	
6,2	97,3	36,5	
máx. Ø [mm ²]		AWG	
0,08 - 6		28 - 10	
IEC 61984	UL/CUL:	CSA	IEC/EN 60079-7
-	-	-	-
-	-/-	-	-
4	-	-	-
28 - 10	28-10	28-10	-
Rígido	Flexible	Puntera sin / con manguito de plástico	
0,08 - 6	0,08 - 4	0,14 - 4	0,14 - 4 / 0,5 - 1
10	PA	V0	

Datos de pedido		
Referencia	Código	Embalaje
ST 2,5-TWIN/ 1P-PE	3042120	50

Datos de pedido		
Referencia	Código	Embalaje
ST 2,5-QUATTRO/2P-PE	3040041	50

Datos de pedido		
Referencia	Código	Embalaje
ST 4-QUATTRO/2P-PE	3042858	50

Accesorios		
D-ST 2,5-TWIN	3030488	50
D-ST 2,5-TWIN-0,8 OG	3030512	50
DS-ST 2,5	3036602	10
ISH 2,5/0,2	3002843	50
ISH 2,5/0,5	3002856	50
ISH 2,5/1,0	3002869	50
FBS 2-5	3030161	50
FBS 3-5	3030174	50
FBS 4-5	3030187	50
FBS 5-5	3030190	50
FBS 10-5	3030213	10
FBS 20-5	3030226	10
ATP-ST-TWIN	3030789	50
ST 2,5-TWIN/1P-F	3209840	50
MPS-MT	0201744	10
MPS-IH RD	0201676	10
PS-5	3030983	10
WST 2,5	3030941	50
PC	3040588	50
SZF 1-0,6X3,5	1204517	10

Accesorios		
D-ST 2,5-QUATTRO/ 2P	3040083	50
DS-ST 2,5/P	3041011	50
ISH 2,5/0,2	3002843	50
ISH 2,5/0,5	3002856	50
ISH 2,5/1,0	3002869	50
ATP-ST QUATTRO	3030815	50
ST 2,5-QUATTRO/2P-F	3209853	50
WST 2,5	3030941	50
PC	3040588	50
SZF 1-0,6X3,5	1204517	10

Accesorios		
D-ST 4-QUATTRO/2P	3043747	50
DS-ST 4/P	3043750	50
ISH 4/0,5	3002885	50
ISH 4/1,0	3002898	50
FBS 2-6	3030336	50
FBS 3-6	3030242	50
FBS 4-6	3030255	50
FBS 5-6	3030349	50
FBS 10-6	3030271	10
FBS 20-6	3030365	10
ATP-ST QUATTRO	3030815	50
MPS-MT	0201744	10
MPS-IH RD	0201676	10
PS-6	3030996	10
WST 4	3030954	50
PC	3040588	50
SZF 1-0,6X3,5	1204517	10

UC-TM 5, UCT-TM 5 o ZB 5
(ver catálogo 5)
UC-TMF 5, UCT-TMF 5 o ZBF 5
(ver catálogo 5)

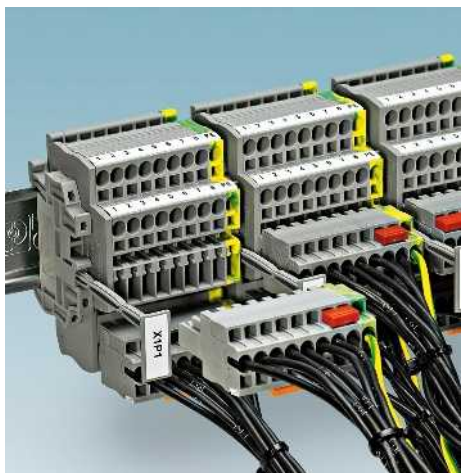
UC-TM 5, UCT-TM 5 o ZB 5
(ver catálogo 5)
UC-TMF 5, UCT-TMF 5 o ZBF 5
(ver catálogo 5)

UC-TM 6, UCT-TM 6 o ZB 6
(ver catálogo 5)
UC-TMF 6, UCT-TMF 6 o ZBF 6
(ver catálogo 5)

Bornes para carril - CLIPLINE complete

Soluciones de conexión enchufables COMBI

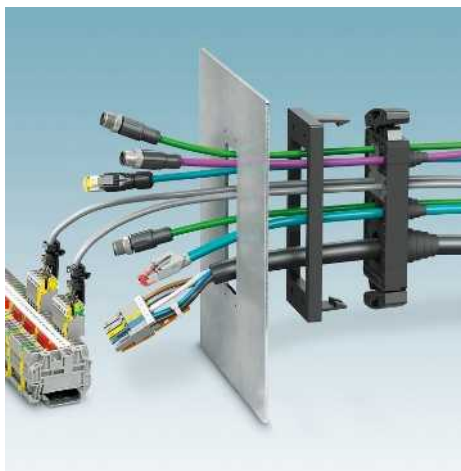
Borne de doble piso con conexión por resorte ST-COMBI



- Conducción de potencial en dos pisos
- Reducción de necesidad de espacio frente a bornes de un piso un 50%
- Por los entrantes de puente de cada piso, pueden conducirse los respectivos potenciales separados
- Punteado transversal con cualquiera de los diversos bornes mediante el sistema de puente enchufable continuo FBS ...
- Sustituye, p. ej., en el armario de control la alimentación con conectores enchufables industriales

Sistema de entrada de cables

- El sistema de entrada de cables CES (véase catálogo 4) ofrece la posibilidad de introducir cables preconfeccionados de manera sencilla y con un ahorro de espacio en IP54/65 en el armario de control, véase la figura de abajo



Observaciones:

Para la capacidad de corriente de los carriles, ver página 716.

1) La corriente de carga máxima no puede ser sobrepasada por la corriente suma de todos los conductores conectados.

2) Curva derating, véase www.phoenixcontact.net/products



2,5 (4) mm², 22 A, borne de paso



Datos técnicos

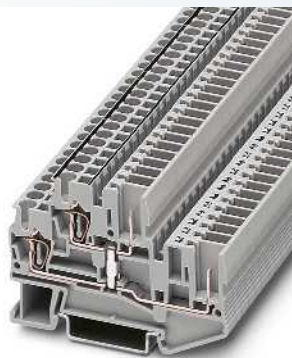
Dimensiones		Longitud		Altura NS 35/7,5	
		5,2	71,5	47,5	
Datos eléctricos máx.		$I_{m\acute{a}x.}$ [A]	$U_{m\acute{a}x.}$ [V]	máx. Ø [mm ²]	AWG
		22 ²	500	0,08 - 4	28 - 12
Datos de dimensionamiento		IEC 61984	UL/CUL:	CSA	IEC/EN 60079-7
Tensión de dimensionamiento	[V]	500	600	20 / -	-
Corriente nominal / sección	[A] / [mm ²]	22 ² / 2,5	20 / -	20 / -	-
Sección de dimensionamiento	[mm ²]	2,5	-	-	-
Margen de secciones	AWG	28 - 12	28-12	24-12	-
Capacidad de conexión		Rígido	Flexible	Puntera sin / con manguito de plástico	
1 conductor	[mm ²]	0,08 - 4	0,08 - 2,5	0,14 - 2,5	0,14 - 2,5
2 conductores flexibles con puntera TWIN	[mm ²]				0,5
Datos generales		Longitud a desaislar	[mm]	10	
		Aislamiento		PA	
		Clase de combustibilidad según UL 94		V0	

Datos de pedido

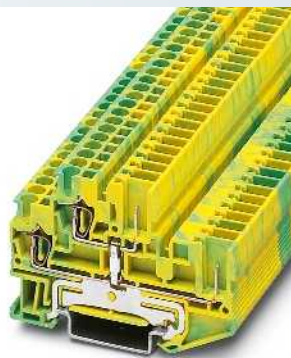
Descripción	Número de polos	Color	Referencia	$I_{m\acute{a}x.}$	Código	Embalaje
Borne, para el montaje sobre NS 35...		gris	STTB 2,5/2P		3040054	50
con ranura de rotulación en el lado enchufable		azul	STTB 2,5/2P BU		3040672	50
		gris	STTB 2,5/2P SO		3040892	50
		azul	STTB 2,5/2P BU SO		3040902	50
Borne, con empalmador de potencial, para el montaje sobre NS 35...		gris				
con ranura de rotulación en el lado enchufable		azul				
		gris				
Borne de tierra, para el montaje sobre NS 35...		amarillo-verde				
con ranura de rotulación en el lado enchufable		verde/amarillo				

Accesorios

Tapa, ancho 2,2 mm		gris	D-STTB 2,5/ 2P		3040096	50
Casquillo para retención del aislamiento, gama de secciones:						
0,08 - 0,2 mm ²		blanco	ISH 2,5/0,2		3002843	50
0,25 - 0,5 mm ²		gris	ISH 2,5/0,5		3002856	50
0,75 - 1 mm ²		negro	ISH 2,5/1,0		3002869	50
Puente enchufable						
	2	rojo	FBS 2-5	24 A	3030161	50
	3	rojo	FBS 3-5	24 A	3030174	50
	4	rojo	FBS 4-5	24 A	3030187	50
	5	rojo	FBS 5-5	24 A	3030190	50
	10	rojo	FBS 10-5	24 A	3030213	10
	20	rojo	FBS 20-5	24 A	3030226	10
Placa separadora, ancho 2 mm		gris	ATP-STTB 4		3030747	50
Brida roscada		gris	STTB 2,5/2P-F		3061169	50
Clavija de pruebas alineable, para el confeccionado individual de regletas de prueba		rojo	PS-5		3030983	10
Cobertor de aviso, para los fosos de accionamiento, 5 polos		amarillo	WST 2,5		3030941	50
Estrella de codificación, con 4 puntas de codificación, para insertar en todos los bornes de base		rojo	PC		3040588	50
Destornillador			SZF 1-0,6X3,5		1204517	10
Rotulación de la ranura lateral			UC-TMF 5, UCT-TMF 5 o ZBF 5 (ver catálogo 5)			



2,5 (4) mm², 22 A, borne de doble piso, pisos con unión interna



2,5 (4) mm², borne de doble piso para conductor de protección



Datos técnicos			
Anchura	Longitud	Altura NS 35/7,5	
5,2	71,5	47,5	
$I_{m\acute{a}x.}$ [A]	$U_{m\acute{a}x.}$ [V]	máx. Ø [mm ²]	AWG
22*)	500	0,08 - 4	28 - 12
IEC 61984			
IEC	UL/CUL:	CSA	IEC/EN 60079-7
500	600	600	-
22 ²) / 2,5	20 / -	20 / -	-
2,5	-	-	-
28 - 12	28-12	24-12	-
Rígido	Flexible	Puntera sin / con manguito de plástico	
0,08 - 4	0,08 - 2,5	0,14 - 2,5	0,14 - 2,5
			0,5
10	PA	V0	

Datos técnicos			
Anchura	Longitud	Altura NS 35/7,5	
5,2	71,5	47,5	
$I_{m\acute{a}x.}$ [A]	$U_{m\acute{a}x.}$ [V]	máx. Ø [mm ²]	AWG
22*)	500	0,08 - 4	28 - 12
IEC 61984			
IEC	UL/CUL:	CSA	IEC/EN 60079-7
-	-	-	-
-	- / -	-	-
2,5	-	-	-
28 - 12	28-12	28-12	-
Rígido	Flexible	Puntera sin / con manguito de plástico	
0,08 - 4	0,08 - 2,5	0,14 - 2,5	0,14 - 2,5
			0,5
10	PA	V0	

Datos de pedido			
Referencia	$I_{m\acute{a}x.}$	Código	Embalaje
STTB 2,5/2P-PV		3040070	50
STTB 2,5/2P-PV BU		3040685	50
STTB 2,5/2P-PV SO		3040928	50

Datos de pedido			
Referencia	$I_{m\acute{a}x.}$	Código	Embalaje
STTB 2,5/2P-PE		3040067	50
STTB 2,5/2P-PE SO		3040915	50

Accesorios			
D-STTB 2,5/ 2P		3040096	50
ISH 2,5/0,2		3002843	50
ISH 2,5/0,5		3002856	50
ISH 2,5/1,0		3002869	50
FBS 2-5	24 A	3030161	50
FBS 3-5	24 A	3030174	50
FBS 4-5	24 A	3030187	50
FBS 5-5	24 A	3030190	50
FBS 10-5	24 A	3030213	10
FBS 20-5	24 A	3030226	10
ATP-STTB 4		3030747	50
STTB 2,5/2P-F		3061169	50
PS-5		3030983	10
WST 2,5		3030941	50
PC		3040588	50
SZF 1-0,6X3,5		1204517	10

Accesorios			
D-STTB 2,5/ 2P		3040096	50
ISH 2,5/0,2		3002843	50
ISH 2,5/0,5		3002856	50
ISH 2,5/1,0		3002869	50
ATP-STTB 4		3030747	50
STTB 2,5/2P-F		3061169	50
WST 2,5		3030941	50
PC		3040588	50
SZF 1-0,6X3,5		1204517	10

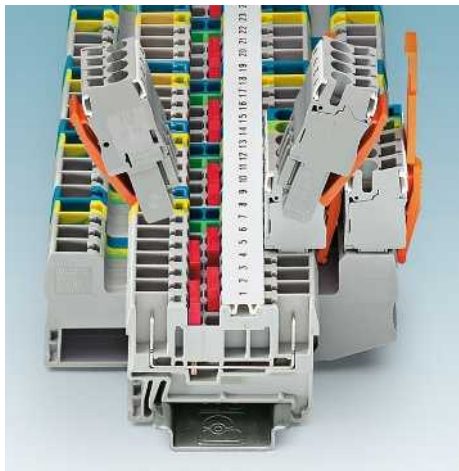
UC-TMF 5, UCT-TMF 5 o ZBF 5 (ver catálogo 5)

UC-TMF 5, UCT-TMF 5 o ZBF 5 (ver catálogo 5)

Bornes para carril - CLIPLINE complete

Soluciones de conexión enchufables COMBI

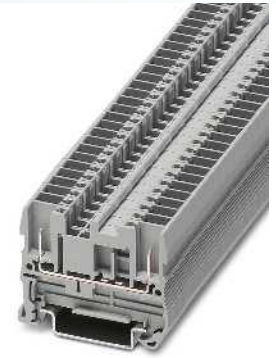
Bornes de tierra, de doble piso PIN/PIN enchufables COMBI



- Para las variantes PIN/PIN de la serie COMBI se pueden utilizar conectores a ambos lados de los bornes
- Con ello, el sistema COMBI se vuelve más flexible, ya que los bornes se utilizan como elemento de unión para módulos
- Conexión con conectores COMBI estándar
- Se pueden utilizar los múltiples accesorios como bloqueo, compensador de tracción, codificación y conexión de pantalla
- Bornes de tierra de igual contorno y paso
- Contacto correcto mecánica y eléctricamente mediante el encastramiento sencillo en el carril portante
- Cumple todos los requisitos de la norma IEC 60947-7-2

CLIP PROJECT Planning permite una planificación y estudio de proyectos rápidos y cómodos de las regletas de bornes sin errores.

Observaciones:
Para otros accesorios véase página 428.
1) La corriente de carga máxima no puede ser sobrepasada por la corriente suma de todos los conductores conectados.
2) Curva derating, véase www.phoenixcontact.net/products



2,5 (4) mm², 24 A, borne de paso, 2 conexiones



Dimensiones	
	[mm]
Datos eléctricos máx.	
Datos de dimensionamiento	
Tensión de dimensionamiento	[V]
Corriente nominal / sección	[A] / [mm ²]
Sección de dimensionamiento	[mm ²]
Margen de secciones	AWG
Capacidad de conexión de los conectores utilizables	
1 conductor	[mm ²]
2 conductores flexibles con puntera TWIN	[mm ²]
Datos generales	
Aislamiento	
Clase de combustibilidad según UL 94	

Datos técnicos			
Anchura	Longitud	Altura NS 35/7,5	
5,2	49,1	36,5	
I _{máx.} [A]	U _{máx.} [V]	máx. Ø [mm ²]	AWG
24 ²	500	0,08 - 4	28 - 12
IEC 61984			
IEC	UL/CUL:	CSA	IEC/EN 60079-7
500	600	300	-
24 ² / 2,5	20 / -	20 / -	-
2,5	-	-	-
28 - 12	-	24-12	-
Capacidad de conexión de los conectores utilizables		Rígido	Flexible
		Puntera	
		sin / con manguito de plástico	
0,08 - 4	0,08 - 2,5	0,14 - 2,5	0,14 - 2,5
			0,5
PA			
V0			

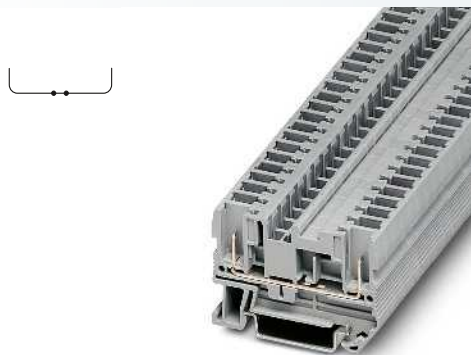
Descripción	Número de polos	Color
Borne, para el montaje sobre NS 35...		gris
Borne, con empalmador de potencial, para el montaje sobre NS 35...		gris

Datos de pedido			
Referencia	I _{máx.}	Código	Embalaje
ST 2,5/2P		3042133	50
ST 2,5/2P BU		3042094	50

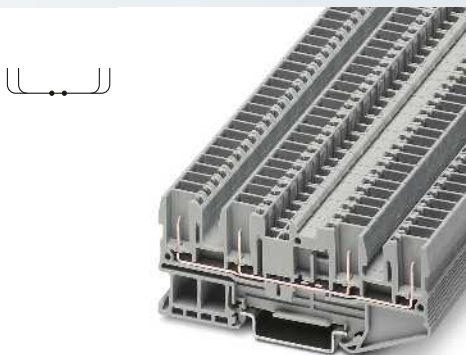
Accesorios		
Tapa, ancho 2,2 mm		gris
Tapa, ancho 0,8 mm		naranja
Tapa final para segmento, para cubrir bornes multiconductor al alinear bornes de dos conductores		gris
Puente enchufable		
	2	rojo
	3	rojo
	4	rojo
	5	rojo
	5	rojo
	20	rojo
Puente de potencial vertical, para la conexión de los pisos superior e inferior		
		negro
Placa separadora, ancho 2 mm		gris
Brida roscada		gris
Adaptador de prueba, conector hembra de prueba, agujero 4 mm		gris
Clavija de pruebas, parte metálica, Ø 2,3-mm		rojo
Casquillo aislante, para parte metálica MPS		rojo
Clavija de pruebas alineable, para el confeccionado individual de regletas de prueba		rojo
Estrella de codificación, con 4 puntas de codificación, para insertar en todos los bornes de base		rojo

Accesorios			
D-ST 2,5		3030417	50
D-ST 2,5-0,8 OG		3030511	50
FBS 2-5	24 A	3030161	50
FBS 3-5	24 A	3030174	50
FBS 4-5	24 A	3030187	50
FBS 5-5	24 A	3030190	50
FBS 5-5	24 A	3030190	50
FBS 20-5	24 A	3030226	10
ATP-ST 4		3030721	50
ST 2,5/2P-F		3061198	50
PAI-4-N GY		3032871	10
MPS-MT		0201744	10
MPS-IH RD		0201676	10
PS-5		3030983	10
PC		3040588	50

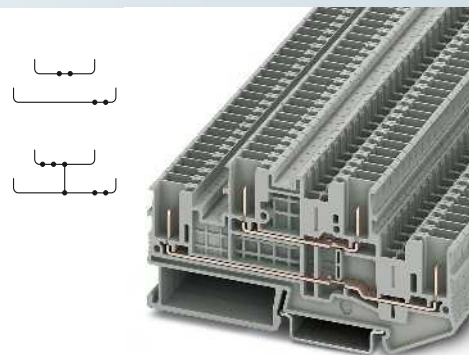
Rotulación de la ranura central
UC-TM 5, UCT-TM 5 o ZB 5 (ver catálogo 5)



4 (6) mm², 32 A, borne de paso, 2 conexiones



2,5 (4) mm², 24 A, borne de paso, 4 conexiones



2,5 (4) mm², 22 A, borne de doble piso



Datos técnicos			
Anchura	Longitud	Altura NS 35/7,5	
6,2	55,9	36,5	
I _{máx.} [A]	U _{máx.} [V]	máx. Ø [mm ²]	AWG
32 ²⁾	800	0,08 - 6	28 - 10
IEC 61984			
IEC	UL/CUL:	CSA	IEC/EN 60079-7
800	-	-	-
32 ²⁾ / 4	- / -	-	-
4	-	-	-
28 - 10	-	-	-
Rígido	Flexible	Puntera sin / con manguito de plástico	
0,08 - 6	0,08 - 4	0,14 - 4	0,14 - 4 0,5 - 1
PA			
V0			

Datos técnicos			
Anchura	Longitud	Altura NS 35/7,5	
5,2	89,5	36,5	
I _{máx.} [A]	U _{máx.} [V]	máx. Ø [mm ²]	AWG
24 ¹⁾	500	0,08 - 4	28 - 12
IEC 61984			
IEC	UL/CUL:	CSA	IEC/EN 60079-7
500	600	300	-
24 ²⁾ / 2,5	20 / -	20 / -	-
2,5	-	-	-
28 - 12	-	24-12	-
Rígido	Flexible	Puntera sin / con manguito de plástico	
0,08 - 4	0,08 - 2,5	0,14 - 2,5	0,14 - 2,5 0,5
PA			
V0			

Datos técnicos			
Anchura	Longitud	Altura NS 35/7,5	
5,2	98,8	47,5	
I _{máx.} [A]	U _{máx.} [V]	máx. Ø [mm ²]	AWG
22 ²⁾	500	0,08 - 4	28 - 12
IEC 61984			
IEC	UL/CUL:	CSA	IEC/EN 60079-7
500	600	600	-
22 ²⁾ / 2,5	20 / -	20	-
2,5	-	-	-
28 - 12	-	-	-
Rígido	Flexible	Puntera sin / con manguito de plástico	
0,08 - 4	0,08 - 2,5	0,14 - 2,5	0,14 - 2,5 0,5
PA			
V0			

Datos de pedido			
Referencia	I _{máx.}	Código	Embalaje
ST 4/ 2P		3042735	50
ST 4/ 2P BU		3043789	50

Datos de pedido			
Referencia	I _{máx.}	Código	Embalaje
ST 2,5-QUATTRO/4P		3042159	50
ST 2,5-QUATTRO/4P BU		3042081	50

Datos de pedido			
Referencia	I _{máx.}	Código	Embalaje
STTB 2,5/4P		3061486	50
STTB 2,5/4P BU		3061512	50
STTB 2,5/4P-PV		3061509	50

Accesorios			
D-ST 4		3030420	50
FBS 2-6	32 A	3030336	50
FBS 3-6	32 A	3030242	50
FBS 4-6	32 A	3030255	50
FBS 5-6	32 A	3030349	50
FBS 5-6	32 A	3030349	50
FBS 20-6	32 A	3030365	10
ATP-ST 4		3030721	50
PAI-4-N GY		3032871	10
MPS-MT		0201744	10
MPS-IH RD		0201676	10
PS-6		3030996	10
PC		3040588	50

Accesorios			
D-ST 2,5-QUATTRO/4P		3042175	50
DS-ST 2,5/2P		3042337	50
FBS 2-5	24 A	3030161	50
FBS 3-5	24 A	3030174	50
FBS 4-5	24 A	3030187	50
FBS 5-5	24 A	3030190	50
FBS 5-5	24 A	3030190	50
FBS 20-5	24 A	3030226	10
ATP-ST QUATTRO		3030815	50
ST 2,5-QUATTRO/4P-F		3061208	50
PAI-4-N GY		3032871	10
MPS-MT		0201744	10
MPS-IH RD		0201676	10
PS-5		3030983	10
PC		3040588	50

Accesorios			
D-STTB 2,5/4P		3061538	50
FBS 2-5	24 A	3030161	50
FBS 3-5	24 A	3030174	50
FBS 4-5	24 A	3030187	50
FBS 5-5	24 A	3030190	50
FBS 5-5	24 A	3030190	50
FBS 20-5	24 A	3030226	10
FBS-PV		3032185	50
ATP-STTB 4		3030747	50
PAI-4-N GY		3032871	10
MPS-MT		0201744	10
MPS-IH RD		0201676	10
PS-5		3030983	10
PC		3040588	50

UC-TM 6, UCT-TM 6 o ZB 6 (ver catálogo 5)

UC-TM 5, UCT-TM 5 o ZB 5 (ver catálogo 5)

UC-TM 5, UCT-TM 5 o ZB 5 (ver catálogo 5)

Bornes para carril - CLIPLINE complete

Soluciones de conexión enchufables COMBI

PIN/PIN Bornes de tierra COMBI

- Mismo contorno y paso que las variantes PIN/PIN de la serie COMBI
- Contacto correcta mecánica y eléctrica mediante el encastre sencillo en el carril portante
- Se cumplen todos los requisitos de la norma IEC 60947-7-2

Observaciones:

Para la capacidad de corriente de los carriles, ver página 716.



2,5 (4) mm², borne de tierra, 2 conexiones



Dimensiones	[mm]
Datos eléctricos máx.	
Datos de dimensionamiento	
Tensión de dimensionamiento	[V]
Corriente nominal / sección	[A] / [mm ²]
Sección de dimensionamiento	[mm ²]
Margen de secciones	AWG
Capacidad de conexión de los conectores utilizables	
1 conductor	[mm ²]
2 conductores flexibles con puntera TWIN	[mm ²]
Datos generales	
Aislamiento	
Clase de combustibilidad según UL 94	

Datos técnicos			
Anchura	Longitud	Altura NS 35/7,5	
5,2	49,1	36,5	
		máx. Ø [mm ²]	AWG
		0,08 - 4	28 - 12
IEC 61984	UL/CUL:	CSA	IEC/EN 60079-7
IEC	- / -	-	-
2,5	-	-	-
28 - 12	-	28-12	-
Rígido	Flexible	Puntera sin / con manguito de plástico	
0,08 - 4	0,08 - 2,5	0,14 - 2,5	0,14 - 2,5
			0,5
PA			
V0			

Descripción	Número de polos	Color
Borne de tierra, para el montaje sobre NS 35...		amarillo-verde

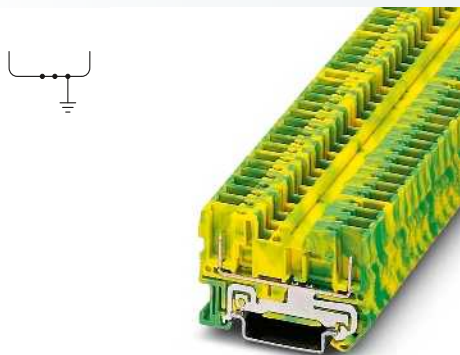
Datos de pedido		
Referencia	Código	Embalaje
ST 2,5/2P-PE	3042146	50

Tapa, ancho 2,2 mm		gris
Tapa, ancho 0,8 mm		naranja
Tapa final para segmento, para cubrir bornes multiconductor al alinear bornes de dos conductores		gris
Puente enchufable		
	2	rojo
	3	rojo
	4	rojo
	5	rojo
	5	rojo
	20	rojo
Placa separadora, ancho 2 mm		gris
Brida roscada		gris
Adaptador de prueba, conector hembra de prueba, agujero 4 mm		gris
Clavija de pruebas, parte metálica, Ø 2,3–mm		rojo
Casquillo aislante, para parte metálica MPS		rojo
Clavija de pruebas alineable, para el confeccionado individual de regletas de prueba		rojo
Estrella de codificación, con 4 puntas de codificación, para insertar en todos los bornes de base		rojo

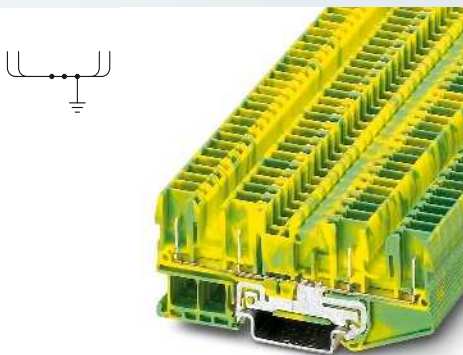
Accesorios		
Referencia	Código	Embalaje
D-ST 2,5	3030417	50
D-ST 2,5-0,8 OG	3030511	50
FBS 2-5	3030161	50
FBS 3-5	3030174	50
FBS 4-5	3030187	50
FBS 5-5	3030190	50
FBS 5-5	3030190	50
FBS 20-5	3030226	10
ATP-ST 4	3030721	50
ST 2,5/2P-F	3061198	50
PAI-4-N GY	3032871	10
MPS-MT	0201744	10
MPS-IH RD	0201676	10
PS-5	3030983	10
PC	3040588	50

Rotulación de la ranura central
--

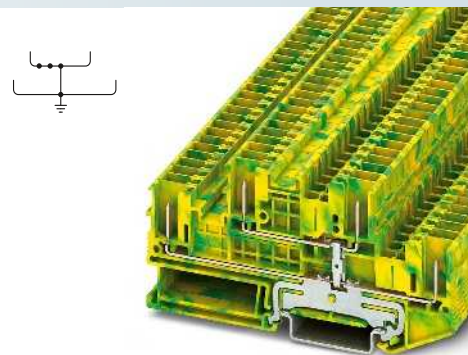
UC-TM 5, UCT-TM 5 o ZB 5 (ver catálogo 5)



4 (6) mm², borne de tierra, 2 conexiones



2,5 (4) mm², borne de tierra, 4 conexiones



2,5 (4) mm², borne de doble piso para conductor de protección



Datos técnicos			
Anchura	Longitud	Altura NS 35/7,5	
6,2	55,9	36,5	
		máx. Ø [mm ²]	AWG
		0,08 - 6	28 - 10
IEC 61984			
IEC	UL/CUL:	CSA	IEC/EN 60079-7
-	-	-	-
-	-/-	-	-
4	-	-	-
28 - 10	-	-	-
Rígido	Flexible	Puntera sin / con manguito de plástico	
0,08 - 6	0,08 - 4	0,14 - 4	0,14 - 4 0,5 - 1
PA			
V0			

Datos técnicos			
Anchura	Longitud	Altura NS 35/7,5	
5,2	89,5	36,5	
		máx. Ø [mm ²]	AWG
		0,08 - 4	28 - 12
IEC 61984			
IEC	UL/CUL:	CSA	IEC/EN 60079-7
-	-	-	-
-	-/-	-	-
2,5	-	-	-
28 - 12	-	28-12	-
Rígido	Flexible	Puntera sin / con manguito de plástico	
0,08 - 4	0,08 - 2,5	0,14 - 2,5	0,14 - 2,5 0,5
PA			
V0			

Datos técnicos			
Anchura	Longitud	Altura NS 35/7,5	
5,2	98,8	47,5	
		máx. Ø [mm ²]	AWG
		0,08 - 4	28 - 12
IEC 61984			
IEC	UL/CUL:	CSA	IEC/EN 60079-7
-	-	-	-
-	-/-	-	-
2,5	-	-	-
28 - 12	-	-	-
Rígido	Flexible	Puntera sin / con manguito de plástico	
0,08 - 4	0,08 - 2,5	0,14 - 2,5	0,14 - 2,5 0,5
PA			
V0			

Datos de pedido		
Referencia	Código	Embalaje
ST 4/ 2P-PE	3042748	50

Datos de pedido		
Referencia	Código	Embalaje
ST 2,5-QUATTRO/4P-PE	3042162	50

Datos de pedido		
Referencia	Código	Embalaje
STTB 2,5/4P-PE	3061499	50

Accesorios		
D-ST 4	3030420	50
FBS 2-6	3030336	50
FBS 3-6	3030242	50
FBS 4-6	3030255	50
FBS 5-6	3030349	50
FBS 5-6	3030349	50
FBS 20-6	3030365	10
ATP-ST 4	3030721	50
PAI-4-N GY	3032871	10
MPS-MT	0201744	10
MPS-IH RD	0201676	10
PS-6	3030996	10
PC	3040588	50

Accesorios		
D-ST 2,5-QUATTRO/4P	3042175	50
DS-ST 2,5/2P	3042337	50
FBS 2-5	3030161	50
FBS 3-5	3030174	50
FBS 4-5	3030187	50
FBS 5-5	3030190	50
FBS 5-5	3030190	50
FBS 20-5	3030226	10
ATP-ST QUATTRO	3030815	50
ST 2,5-QUATTRO/4P-F	3061208	50
PAI-4-N GY	3032871	10
MPS-MT	0201744	10
MPS-IH RD	0201676	10
PS-5	3030983	10
PC	3040588	50

Accesorios		
D-STTB 2,5/4P	3061538	50
FBS 2-5	3030161	50
FBS 3-5	3030174	50
FBS 4-5	3030187	50
FBS 5-5	3030190	50
FBS 5-5	3030190	50
FBS 20-5	3030226	10
ATP-STTB 4	3030747	50
PAI-4-N GY	3032871	10
MPS-MT	0201744	10
MPS-IH RD	0201676	10
PS-5	3030983	10
PC	3040588	50

UC-TM 6, UCT-TM 6 o ZB 6
(ver catálogo 5)

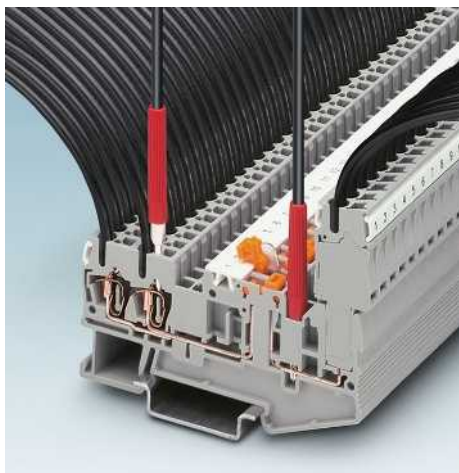
UC-TM 5, UCT-TM 5 o ZB 5
(ver catálogo 5)

UC-TM 5, UCT-TM 5 o ZB 5
(ver catálogo 5)

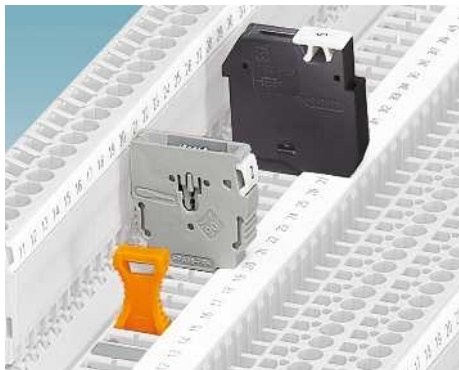
Bornes para carril - CLIPLINE complete

Soluciones de conexión enchufables COMBI

Bornes interrumpibles por cuchilla ST-COMBI



- Borne interrumpible por cuchilla con una capacidad de corriente de 20 A
- Ancho de solo 5,2 mm
- El entrante de puente triple permite la distribución de potencial individual y la alimentación
- Dos entrantes de puente se encuentran en la misma posición que en la totalidad de la serie ST y ST-COMBI, el tercero se sitúa en el otro lado del punto de interrupción
- Toma de pruebas paralela al punto de interrupción para la clavija de pruebas de 2,3 mm de diámetro
- El borne de interrupción ...TG/1P aloja opcionalmente el conector de paso P-FIX, la clavija de interrupción P-DI, el conector de componentes P-CO o la cabeza portafusible P-FU

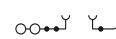


Observaciones:
Encontrará más puentes enchufables en la página 472.
1) Si el fusible está defectuoso, el circuito subsiguiente queda en tensión.
2) Obsérvese la corriente de carga máxima.
3) Obsérvese la corriente de carga máxima, en función de la disipación de los componentes. Máx. 0,5 W para disposición individual.
4) La corriente y la tensión son determinadas por el conector empleado.
5) La corriente de carga máxima no debe ser sobrepasada por la corriente suma de todos los conductores conectados. Curva derating, véase www.phoenixcontact.net/products.
6) Véase también página 480.

Dimensiones		[mm]
Datos eléctricos máx.		
Datos de dimensionamiento		
Tensión de dimensionamiento	[V]	400 ⁴⁾
Corriente nominal / sección	[A] / [mm ²]	20 ⁵⁾ / 2,5
Sección de dimensionamiento	[mm ²]	2,5
Margen de secciones	AWG	28 - 12
Capacidad de conexión		
1 conductor	[mm ²]	
2 conductores flexibles con puntera TWIN	[mm ²]	
Datos generales		
Longitud a desaislar	[mm]	10
Aislamiento		PA
Clase de combustibilidad según UL 94		V0

Descripción	Número de polos	Color
Borne interrumpible, para el montaje sobre NS 35...		gris
Borne interrumpible por cuchilla, para el montaje sobre NS 35...		gris

Tapa, ancho 2,2 mm		gris
Puente enchufable		
	2	rojo
	3	rojo
	4	rojo
	5	rojo
Bloqueador de conexión, enchufable ⁶⁾		blanco
Placa separadora, ancho 2 mm		gris
Brida roscada, para bornes ST COMBI, para la fijación segura de conectores COMBI con conexión por resorte para ST 2,5-QUATTRO/2P, ST 2,5-QUATTRO/2P-PE, ST 2,5-TWIN-MT/1P, ST 2,5-TWIN-TG/1P		gris
Clavija de pruebas, parte metálica, Ø 2,3-mm		
Casquillo aislante, para parte metálica MPS		rojo
Clavija de pruebas alineable, para el confeccionado individual de regletas de prueba		rojo
Clavija de interrupción ²⁾		naranja
Conector de paso ³⁾		gris
Conector de componentes, rotulable con ZBF 5 o UC-TMF 5 ³⁾		gris
Cabeza portafusible, ancho 5,2 mm ¹⁾		negro
con indicación luminosa para 12-30 V DC, 0,35-0,95 mA		negro
para 30-60 V AC/DC, 0,36-0,95 mA		negro
para 110-250 V AC/DC, 0,4-0,95 mA		negro
Estrella de codificación, con 4 puntas de codificación, para insertar en todos los bornes de base		rojo
Destornillador		
Rotulación de la ranura central		
Rotulación de la ranura central y lateral		



2,5 (4) mm², 20 A, borne de interrupción, 3 conexiones



Datos técnicos				
Anchura	Longitud	Altura NS 35/7,5		
5,2	81	36,5		
I _{máx.} [A]	U _{máx.} [V]	máx. Ø [mm ²]	AWG	
20 ⁵⁾	400 ⁴⁾	0,08 - 4	28 - 12	
IEC 61984				
IEC	UL/CUL:	CSA	IEC/EN 60079-7	
Tensión de dimensionamiento	[V]	600	300	-
Corriente nominal / sección	[A] / [mm ²]	20 / -	20 / -	-
Sección de dimensionamiento	[mm ²]	-	-	-
Margen de secciones	AWG	28-12	28-12	-
Capacidad de conexión				
Rígido	Flexible	Puntera		
		sin / con manguito de plástico		
0,08 - 4	0,08 - 2,5	0,14 - 2,5	0,14 - 2,5	
			0,5	
Datos de pedido				
Referencia	I _{máx.}	Código	Embalaje	
ST 2,5-TWIN-TG/1P		3040847	50	

Datos de pedido			
Referencia	I _{máx.}	Código	Embalaje
ST 2,5-TWIN-TG/1P		3040847	50

Accesorios			
D-ST 2,5-QUATTRO/ 2P		3040083	50
FBS 2-5	24 A	3030161	50
FBS 3-5	24 A	3030174	50
FBS 4-5	24 A	3030187	50
FBS 5-5	24 A	3030190	50
ATP-ST QUATTRO			
ST 2,5-QUATTRO/2P-F		3209853	50
MPS-MT			
MPS-IH RD		0201744	10
PS-5		0201676	10
		3030983	10
P-DI		3036783	50
P-FIX		3038956	50
P-CO		3036796	10
P-FU 5X20-5		3209235	10
P-FU 5X20 LED 24-5		3209248	10
P-FU 5X20 LED 60-5		3209251	10
P-FU 5X20 LED 250-5		3209264	10
PC		3040588	50
SZF 1-0,6X3,5		1204517	10
Rotulación de la ranura central			
Rotulación de la ranura central y lateral			
UC-TM 5, UCT-TM 5 o ZB 5 (ver catálogo 5)			
UC-TMF 5, UCT-TMF 5 o ZBF 5 (ver catálogo 5)			



2,5 (4) mm², 20 A, borne interrumpible por cuchilla, 3 conexiones



Datos técnicos

Anchura	Longitud	Altura NS 35/7,5	
5,2	81	36,5	
I _{máx.} [A]	U _{máx.} [V]	máx. Ø [mm ²]	AWG
20 ⁵⁾	400	0,08 - 4	28 - 12
IEC 61984			
IEC	UL/CUL:	CSA	IEC/ EN 60079-7
400	600	300	-
20 ⁵⁾ / 2,5	20 / -	20 / -	-
2,5	-	-	-
28 - 12	28-12	28-12	-
Rígido	Flexible	Puntera sin / con manguito de plástico	
0,08 - 4	0,08 - 2,5	0,14 - 2,5	0,14 - 2,5 0,5

10
PA
V0

Datos de pedido

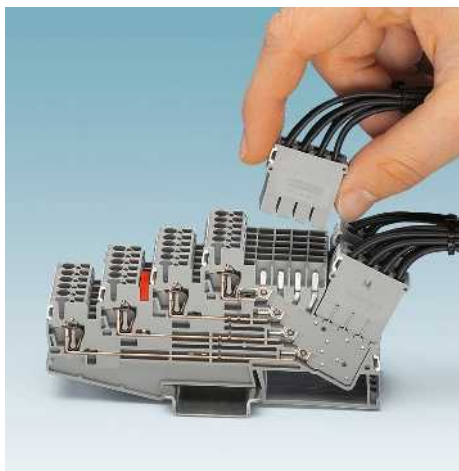
Referencia	I _{máx.}	Código	Embalaje
ST 2,5-TWIN-MT/1P		3040766	50

Accesorios

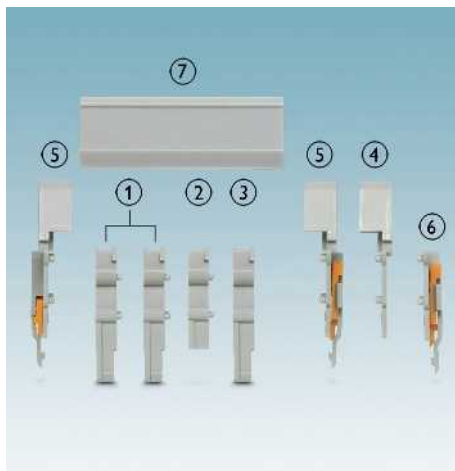
D-ST 2,5-QUATTRO/ 2P		3040083	50
FBS 2-5	24 A	3030161	50
FBS 3-5	24 A	3030174	50
FBS 4-5	24 A	3030187	50
FBS 5-5	24 A	3030190	50
S-MT		3247954	50
ATP-ST QUATTRO		3030815	50
ST 2,5-QUATTRO/2P-F		3209853	50
MPS-MT		0201744	10
MPS-IH RD		0201676	10
PS-5		3030983	10
PC		3040588	50
SZF 1-0,6X3,5		1204517	10

UC-TM 5, UCT-TM 5 o ZB 5
(ver catálogo 5)
UC-TMF 5, UCT-TMF 5 o ZBF 5
(ver catálogo 5)

Borne de cuatro pisos con conexión por resorte ST ...



- Cuatro niveles de paso
- Ancho de solo 5,2 mm
- Conexión de conductores en sección nominal de 2,5 mm² con y sin puntera
- Alta obturación de cableado para instalación de conmutación especialmente estrechas
- Un entrante de puente por piso para distribución de potencial
- Para construcción de bloques de uds. de sistemas individuales se incluyen borne de base y conector como variantes de espiga de encaje
- Uno o dos puestos enchufables, según la variante de borne
- El conector se puede utilizar simultáneamente como una cómoda toma de pruebas
- Elevada seguridad de contacto para vibraciones mediante el bloqueo de conector integrado
- Bloqueo seguro de contactos hembra de módulo en la carcasa del conector
- La asignación de los 4 pisos está marcada tanto en el conector como en el lado de bornes cableados en fijo con a - d
- Rotulable en todos los puntos de embornaje
- Posibilidad de rotulación en el conector para identificación clara
- El accesorio universal de la serie estándar ST puede utilizarse para un borne de base de cuatro pisos



- ① Conector 4 polos con espigas de encaje CP-H 2,5-4L-Z
- ② Placa distanciadora DP-CP-H 2,5-4L
- ③ Conector de 4 polos CP-H 2,5-4L
- ④ Soporte para perfil cobertor D-CP-H 2,5-4L
- ⑤ Soporte perfil cobertor con tapa para brida de seguridad DFS-CP-H 2,5-4L
- ⑥ Tapa para brida de seguridad DFS-CP 2,5-4L
- ⑦ Perfil cobertor AP-CP-H

Observaciones:

Para la capacidad de corriente de los carriles, ver página 716.
Para más puentes enchufables, ver www.phoenixcontact.net/products
Para engastar los contactos de hembras de módulo STG-MTN debe utilizarse la CRIMPFOX MT 2,5 código 1204038.
1) Curva derating, véase www.phoenixcontact.net/products

Dimensiones

[mm]

Datos eléctricos máx.

Datos de dimensionamiento

Tensión de dimensionamiento	[V]
Corriente nominal / sección	[A] / [mm ²]
Sección de dimensionamiento	[mm ²]
Margen de secciones	AWG

Capacidad de conexión

1 conductor	[mm ²]
2 conductores flexibles con puntera TWIN	[mm ²]

Datos generales

Longitud a desaislar	[mm]
Aislamiento	
Clase de combustibilidad según UL 94	

Descripción	Número de polos	Color
Borne, para el montaje sobre NS 35...		gris
Borne de conexión por resorte con espiga de encaje, para el montaje sobre NS 35...		gris
Carcasa conector, para el alojamiento de 4 contactos hembra		gris
Carcasa de conector con espigas de encaje		gris

Tapa, ancho 2,2 mm

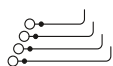
Puente enchufable	Número de polos	Color
	2	rojo
	3	rojo
	4	rojo
	5	rojo
	10	rojo
	20	rojo

Brida de seguridad, rotulable con UC-TM	gris
Contacto modular hembra, 0,5-1 mm ²	plateado
para conductores de 1,5...2,5 mm ²	plateado
Placa distanciadora	gris
Perfil cobertor, 1 m, rotulable con UC-TM ...	gris

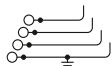
Soporte para perfil cobertor	gris
Soporte para perfil cobertor, con tapa para brida de seguridad	gris
Tapa para brida de seguridad	gris
Adaptador de prueba, conector hembra de prueba, agujero 4 mm	gris
Clavija de pruebas, parte metálica, Ø 2,3-mm	
Casquillo aislante, para parte metálica MPS	rojo
Clavija de pruebas alineable, para el confeccionado individual de regletas de prueba	rojo

Destornillador

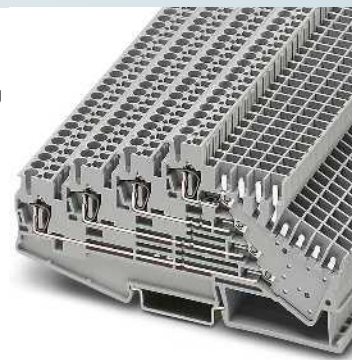
Rotulación de la ranura lateral



2,5 (4) mm², 10 A, borne de cuatro pisos



2,5 (4) mm², 10 A, borne de cuatro pisos con pie de PE



2,5 (4) mm², 10 A, borne de cuatro pisos, dos puestos enchufables



Datos técnicos				
Anchura	Longitud	Altura NS 35/7,5		
5,2	101	59		
$I_{m\acute{a}x}$ [A]	$U_{m\acute{a}x}$ [V]	máx. Ø [mm ²]	AWG	
10 ¹⁾	250	0,08 - 4	28 - 12	
IEC 61984				
IEC	UL/CUL:	CSA	IEC/EN 60079-7	
250	300	300	-	
10 ¹⁾ / 1,5	10 / -	10 / -	-	
2,5	-	-	-	
28 - 12	28-12	28-12	-	
Rígido	Flexible	Puntera sin / con manguito de plástico		
0,08 - 4	0,08 - 2,5	0,14 - 2,5	0,14 - 2,5 0,5	
10	PA	V0		

Datos técnicos				
Anchura	Longitud	Altura NS 35/7,5		
5,2	101	59		
$I_{m\acute{a}x}$ [A]	$U_{m\acute{a}x}$ [V]	máx. Ø [mm ²]	AWG	
10 ¹⁾	250	0,08 - 4	28 - 12	
IEC 61984				
IEC	UL/CUL:	CSA	IEC/EN 60079-7	
250	300	300	-	
10 ¹⁾ / 1,5	10 / -	10 / -	-	
2,5	-	-	-	
28 - 12	28-12	28-12	-	
Rígido	Flexible	Puntera sin / con manguito de plástico		
0,08 - 4	0,08 - 2,5	0,14 - 2,5	0,14 - 2,5 0,5	
10	PA	V0		

Datos técnicos				
Anchura	Longitud	Altura NS 35/7,5		
5,2	120,5	59		
$I_{m\acute{a}x}$ [A]	$U_{m\acute{a}x}$ [V]	máx. Ø [mm ²]	AWG	
10 ¹⁾	250	0,08 - 4	28 - 12	
IEC 61984				
IEC	UL/CUL:	CSA	IEC/EN 60079-7	
250	300	300	-	
10 ¹⁾ / 1,5	10 / -	10 / -	-	
2,5	-	-	-	
28 - 12	28-12	28-12	-	
Rígido	Flexible	Puntera sin / con manguito de plástico		
0,08 - 4	0,08 - 2,5	0,14 - 2,5	0,14 - 2,5 0,5	
10	PA	V0		

Datos de pedido			
Referencia	$I_{m\acute{a}x}$	Código	Embalaje
ST 2,5-4L/1P		3041985	50
CP-H 2,5-4L		3012313	50
CP-H 2,5-4L-Z		3012314	50

Datos de pedido			
Referencia	$I_{m\acute{a}x}$	Código	Embalaje
ST 2,5-PE/3L/1P		3041969	50
CP-H 2,5-4L-PE		3012323	50
CP-H 2,5-4L-Z-PE		3012324	50

Datos de pedido			
Referencia	$I_{m\acute{a}x}$	Código	Embalaje
ST 2,5-4L/2P		3042007	50
ST 2,5-4L/2P-Z		3041998	50
CP-H 2,5-4L		3012313	50
CP-H 2,5-4L-Z		3012314	50

Accesorios			
D-ST 2,5-4L/1P		3041930	50
FBS 2-5	24 A	3030161	50
FBS 3-5	24 A	3030174	50
FBS 4-5	24 A	3030187	50
FBS 5-5	24 A	3030190	50
FBS 10-5	24 A	3030213	10
FBS 20-5	24 A	3030226	10
PT 2,5-4L/1P-FS		3012302	10
STG-MTN 0,5-1,0		3190438	100
STG-MTN 1,5-2,5		3190506	100
DP-CP-H 2,5-4L		3012319	50
AP-CP-H	METER	3012315	10
D-CP-H 2,5-4L		3012320	50
DFS-CP-H 2,5-4L		3012317	50
DFS-CP 2,5-4L		3012321	50
PAI-4-N GY		3032871	10
MPS-MT		0201744	10
MPS-IH RD		0201676	10
PS-5		3030983	10
SZF 1-0,6X3,5		1204517	10
UC-TMF 5, UCT-TMF 5 o ZBF 5 (ver catálogo 5)			

Accesorios			
D-ST 2,5-4L/1P		3041930	50
FBS 2-5	24 A	3030161	50
FBS 3-5	24 A	3030174	50
FBS 4-5	24 A	3030187	50
FBS 5-5	24 A	3030190	50
FBS 10-5	24 A	3030213	10
FBS 20-5	24 A	3030226	10
PT 2,5-4L/2P-FS		3012312	10
STG-MTN 0,5-1,0		3190438	100
STG-MTN 1,5-2,5		3190506	100
DP-CP-H 2,5-4L		3012319	50
AP-CP-H	METER	3012315	10
D-CP-H 2,5-4L		3012320	50
DFS-CP-H 2,5-4L		3012317	50
DFS-CP 2,5-4L		3012321	50
PAI-4-N GY		3032871	10
MPS-MT		0201744	10
MPS-IH RD		0201676	10
PS-5		3030983	10
SZF 1-0,6X3,5		1204517	10
UC-TMF 5, UCT-TMF 5 o ZBF 5 (ver catálogo 5)			

Accesorios			
D-ST 2,5-4L/2P		3041927	50
FBS 2-5	24 A	3030161	50
FBS 3-5	24 A	3030174	50
FBS 4-5	24 A	3030187	50
FBS 5-5	24 A	3030190	50
FBS 10-5	24 A	3030213	10
FBS 20-5	24 A	3030226	10
PT 2,5-4L/2P-FS		3012312	10
STG-MTN 0,5-1,0		3190438	100
STG-MTN 1,5-2,5		3190506	100
DP-CP-H 2,5-4L		3012319	50
AP-CP-H	METER	3012315	10
D-CP-H 2,5-4L		3012320	50
DFS-CP-H 2,5-4L		3012317	50
DFS-CP 2,5-4L		3012321	50
PAI-4-N GY		3032871	10
MPS-MT		0201744	10
MPS-IH RD		0201676	10
PS-5		3030983	10
SZF 1-0,6X3,5		1204517	10
UC-TMF 5, UCT-TMF 5 o ZBF 5 (ver catálogo 5)			

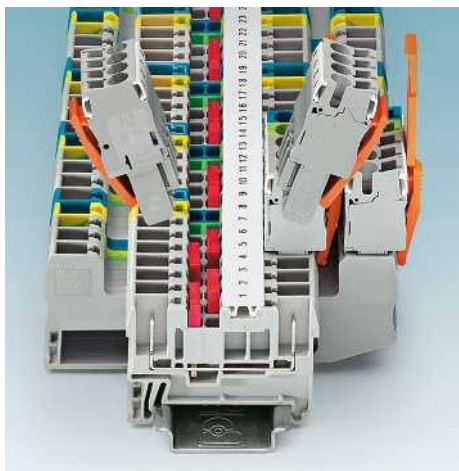
Bornes para carril - CLIPLINE complete

Soluciones de conexión enchufables COMBI

Bornes de paso y de tierra QT-COMBI



- Las ventajas del contacto por desplazamiento de aislamiento IDC se combinan con la enchufabilidad universal de las cuatro técnicas de conexión del sistema CLIPLINE complete
- En la página del armario de distribución se utiliza la conexión rápida QUICKON que permite ahorrar tiempo
- Las cuatro técnicas de conexión del sistema CLIPLINE complete pueden montarse en el lado de conexión como conectores
- Los bornes de base se pueden utilizar para el cableado de potencia y señalización enchufable
- Datos nominales: 17,5 A / 500 V
- Bornes de tierra de igual contorno disponibles



Observaciones:
Para la capacidad de corriente de los carriles, ver página 716.
Los conectores adecuados a los bornes QT-COMBI SP..., UP..., QP..., PP..., están documentados, véase página 408.
Bornes enchufables a ambos lados, véase página 360.
1) La corriente de carga máxima no puede ser sobrepasada por la corriente suma de todos los conductores conectados.
2) Curva derating, véase www.phoenixcontact.net/products



1,5 (1,5) mm², 17,5 A, borne de paso



Dimensiones	[mm]
Anchura	5,2
Longitud	53,5
Altura NS 35/7,5	39,3

Datos eléctricos máx.	[A]	[V]	[mm ²]	AWG
I _{máx.}	17,5 ²⁾	500	0,25 - 1,5	24 - 16

Datos de dimensionamiento	[V]	[A] / [mm ²]	[mm ²]	AWG
Tensión de dimensionamiento	500	600	0,5 - 1,5	24 - 16
Corriente nominal / sección	17,5 ²⁾ / 1,5	10 / -	10 / -	-
Sección de dimensionamiento	1,5	-	-	-
Margen de secciones	24 - 16	24-16	24-16	-
Sección de conexión según DIN VDE 0295				
H05V(Z) / H07V(Z)	[mm ²]	0,5 - 1,5	-	-
Clase 5 / clase 6 [conductores Ø ≥ 0,1 mm]	[mm ²]	0,25 - 0,34	-	-
[Conductores Ø ≥ 0,19 mm]	AWG	24 - 16	-	-
Frecuencia de conexión con la misma sección		100	-	-

Datos generales	
Aislamiento	PA
Clase de combustibilidad según UL 94	V0

Descripción	Número de polos	Color
Borne, para el montaje sobre NS 35...		gris
Borne, con empalmador de potencial, para el montaje sobre NS 35... ¹⁾		azul
Borne de tierra, para el montaje sobre NS 35...		gris
Borne de tierra, para el montaje sobre NS 35...		amarillo-verde

Tapa, ancho 2,2 mm	gris
Puente enchufable	
	2 rojo
	3 rojo
	4 rojo
	5 rojo
	10 rojo
	20 rojo

Placa separadora, ancho 2 mm	gris
Brida roscada, para bornes QT COMBI, para la utilización del conector UPBV 2,5..., SP...2,5... o PP-H 2,5 para QTC 1,5/1P, QTC 1,5/1P-PE	gris
Adaptador de prueba, conector hembra de prueba, agujero 4 mm	gris
Clavija de pruebas, parte metálica, Ø 2,3–mm	gris
Casquillo aislante, para parte metálica MPS	rojo
Clavija de pruebas alineable, para el confeccionado individual de regletas de prueba	rojo
Estrella de codificación, con 4 puntas de codificación, para insertar en todos los bornes de base	rojo
Destornillador	

Rotulación de la ranura central	UC-TM 5, UCT-TM 5 o ZB 5 (ver catálogo 5)
Rotulación de la ranura central y lateral	UC-TMF 5, UCT-TMF 5 o ZBF 5 (ver catálogo 5)

Datos técnicos

Anchura	Longitud	Altura NS 35/7,5	máx. Ø [mm ²]	AWG
5,2	53,5	39,3	0,25 - 1,5	24 - 16
I _{máx.} [A]	U _{máx.} [V]			
17,5 ²⁾	500			
IEC 61984				
IEC	UL/CUL:	CSA	IEC/EN 60079-7	

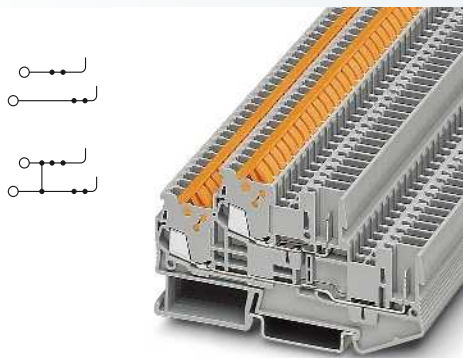
PA
V0

Datos de pedido

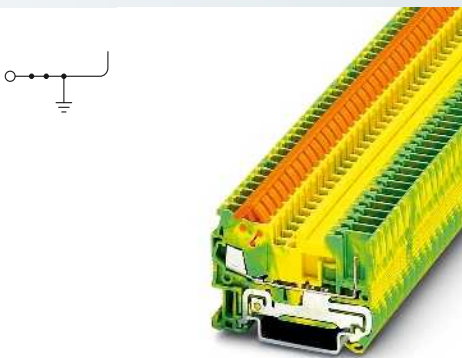
Referencia	I _{máx.}	Código	Embalaje
QTC 1,5/ 1P		3050073	50
QTC 1,5/ 1P BU		3050086	50

Accesorios

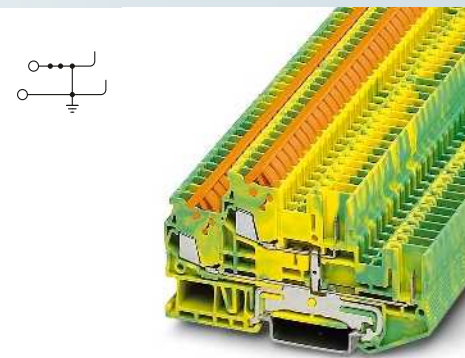
D-QTC 1,5/1P		3206322	50
FBS 2-5	24 A	3030161	50
FBS 3-5	24 A	3030174	50
FBS 4-5	24 A	3030187	50
FBS 5-5	24 A	3030190	50
FBS 10-5	24 A	3030213	10
FBS 20-5	24 A	3030226	10
ATP-QTC		3206209	50
QTC 1,5/1P-F		3061211	50
PAI-4-N GY		3032871	10
MPS-MT		0201744	10
MPS-IH RD		0201676	10
PS-5		3030983	10
PC		3040588	50
SZF 1-0,6X3,5		1204517	10



1,5 (1,5) mm², 17,5 A, borne de doble piso



1,5 (1,5) mm², borne de tierra



1,5 (1,5) mm², borne de doble piso para conductor de protección



Datos técnicos			
Anchura	Longitud	Altura NS 35/7,5	
5,2	87,8	49,9	
$I_{m\acute{a}x}$ [A]	$U_{m\acute{a}x}$ [V]	máx. Ø [mm ²]	AWG
17,5 ²)	500	0,25 - 1,5	24 - 16
IEC 61984			
IEC	UL/CUL:	CSA	IEC/EN 60079-7
500	600	600	-
17,5 ²) / 1,5	10 / -	10 / -	-
1,5	-	-	-
24 - 16	24-16	24-16	-
0,5 - 1,5			
0,25 - 0,34			
24 - 16			
100			
PA			
V0			

Datos técnicos			
Anchura	Longitud	Altura NS 35/7,5	
5,2	53,5	39,3	
$I_{m\acute{a}x}$ [A]	$U_{m\acute{a}x}$ [V]	máx. Ø [mm ²]	AWG
17,5 ²)	500	0,25 - 1,5	24 - 16
IEC 61984			
IEC	UL/CUL:	CSA	IEC/EN 60079-7
-	-	-	-
-	- / -	-	-
1,5	-	-	-
24 - 16	24-16	24-16	-
0,5 - 1,5			
0,25 - 0,34			
24 - 16			
100			
PA			
V0			

Datos técnicos			
Anchura	Longitud	Altura NS 35/7,5	
5,2	87,8	49,9	
$I_{m\acute{a}x}$ [A]	$U_{m\acute{a}x}$ [V]	máx. Ø [mm ²]	AWG
17,5 ²)	500	0,25 - 1,5	24 - 16
IEC 61984			
IEC	UL/CUL:	CSA	IEC/EN 60079-7
-	-	-	-
-	- / -	-	-
1,5	-	-	-
24 - 16	24-16	24-16	-
0,5 - 1,5			
0,25 - 0,34			
24 - 16			
100			
PA			
V0			

Datos de pedido			
Referencia	$I_{m\acute{a}x}$	Código	Embalaje
QTTCB 1,5/ 2P		3050196	50
QTTCB 1,5/ 2P BU		3050206	50
QTTCB 1,5/ 2P-PV		3206377	50
QTC 1,5/ 1P-PE			
		3050099	50

Datos de pedido			
Referencia	$I_{m\acute{a}x}$	Código	Embalaje
QTTCB 1,5/ 2P-PE		3050219	50

Datos de pedido			
Referencia	$I_{m\acute{a}x}$	Código	Embalaje
QTTCB 1,5/ 2P-PE		3050219	50

Accesorios			
D-QTTCB 1,5/2P		3206306	50
FBS 2-5	24 A	3030161	50
FBS 3-5	24 A	3030174	50
FBS 4-5	24 A	3030187	50
FBS 5-5	24 A	3030190	50
FBS 10-5	24 A	3030213	10
FBS 20-5	24 A	3030226	10
ATP-QTTCB		3206238	50
QTTCB 1,5/ 2P-F		3061185	50
PAI-4-N GY		3032871	10
MPS-MT		0201744	10
MPS-IH RD		0201676	10
PS-5		3030983	10
PC		3040588	50
SZF 1-0,6X3,5		1204517	10

Accesorios			
D-QTC 1,5/1P		3206322	50
FBS 2-5		3030161	50
FBS 3-5		3030174	50
FBS 4-5		3030187	50
FBS 5-5		3030190	50
FBS 10-5		3030213	10
FBS 20-5		3030226	10
ATP-QTC		3206209	50
QTC 1,5/1P-F		3061211	50
PAI-4-N GY		3032871	10
MPS-MT		0201744	10
MPS-IH RD		0201676	10
PS-5		3030983	10
PC		3040588	50
SZF 1-0,6X3,5		1204517	10

Accesorios			
D-QTTCB 1,5/2P		3206306	50
FBS 2-5		3030161	50
FBS 3-5		3030174	50
FBS 4-5		3030187	50
FBS 5-5		3030190	50
FBS 10-5		3030213	10
FBS 20-5		3030226	10
ATP-QTTCB		3206238	50
QTTCB 1,5/ 2P-F		3061185	50
PAI-4-N GY		3032871	10
MPS-MT		0201744	10
MPS-IH RD		0201676	10
PS-5		3030983	10
PC		3040588	50
SZF 1-0,6X3,5		1204517	10

UC-TMF 5, UCT-TMF 5 o ZBF 5
(ver catálogo 5)

UC-TM 5, UCT-TM 5 o ZB 5
(ver catálogo 5)
UC-TMF 5, UCT-TMF 5 o ZBF 5
(ver catálogo 5)

UC-TMF 5, UCT-TMF 5 o ZBF 5
(ver catálogo 5)

Acoplamiento COMBI con conexión Push-in

- Para un alojamiento seguro que ahorre espacio de los contactos de conexión en los canales de cables y entrantes del distribuidor
- Con los acoplamiento Push-in COMBI autoconfeccionables, para cada posición de tarea existe una solución que puede realizar el mismo usuario
- Hay disponibles una carcasa de cables sólida para retenedor de cable de cables de conexión

Observaciones:
Para otras carcasas de cables, ver página 433.
1) Curva derating, véase www.phoenixcontact.net/products



1,5 (1,5) mm², 17,5 A, acoplamiento, 2 a 15 polos



Dimensiones	[mm]
Datos eléctricos máx.	
Datos de dimensionamiento	
Tensión de dimensionamiento [V]	500
Corriente nominal / sección [A] / [mm ²]	17,5 ¹⁾ / 1,5
Sección de dimensionamiento [mm ²]	1,5
Margen de secciones AWG	26 - 16
Capacidad de conexión	
1 conductor [mm ²]	0,14 - 1,5
2 conductores flexibles con puntera TWIN [mm ²]	0,14 - 1,5
Sección de conexión directamente enchufable [mm ²]	0,25 - 1,5
Datos generales	
Longitud a desaislar [mm]	8
Aislamiento	PA
Clase de combustibilidad según UL 94	V0

Datos técnicos			
Anchura	Longitud	Altura	
3,5 x Número de polos	27	17,8	
I _{máx.} [A]	U _{máx.} [V]	máx. Ø [mm ²]	AWG
17,5 ¹⁾	500	0,14 - 1,5	26 - 16
IEC 61984	UL/CUL:	CSA	IEC/EN 60079-7
500	600	600	-
17,5 ¹⁾ / 1,5	15 / -	15 / -	-
1,5	-	-	-
26 - 16	26-14	26-14	-
Capacidad de conexión	Rígido	Flexible	Puntera sin / con manguito de plástico
0,14 - 1,5	0,14 - 1,5		0,14 - 1,5 / 0,14 - 1
0,25 - 1,5	-		0,34 - 1,5 / 0,34 - 1

Descripción	Número de polos	Color
Acoplamiento COMBI, con conexión Push-in		
	2	gris
	3	gris
	4	gris
	5	gris
	6	gris
	7	gris
	8	gris
	9	gris
	10	gris
	11	gris
	12	gris
	13	gris
	14	gris
	15	gris
Acoplamiento COMBI, con conexión Push-in		
	2	gris
	3	gris
	4	gris
	5	gris
	6	gris
	7	gris
	8	gris
	9	gris
	10	gris

Datos de pedido		
Referencia	Código	Embalaje
PPC 1,5/S/ 2	3213386	50
PPC 1,5/S/ 3	3213399	50
PPC 1,5/S/ 4	3213409	50
PPC 1,5/S/ 5	3213412	50
PPC 1,5/S/ 6	3213425	25
PPC 1,5/S/ 7	3213438	25
PPC 1,5/S/ 8	3213441	25
PPC 1,5/S/ 9	3213454	25
PPC 1,5/S/10	3213467	25
PPC 1,5/S/11	3213470	10
PPC 1,5/S/12	3213483	10
PPC 1,5/S/13	3213496	10
PPC 1,5/S/14	3213506	10
PPC 1,5/S/15	3213519	10

Tapa , ancho 2,2 mm	gris
Clavija de pruebas, parte metálica , Ø 2,3–mm	
Manguito aislante , para parte metálica MPS	rojo
Estrella de codificación , con 4 puntas de codificación, para insertar en todos los bornes de base	rojo
Compensador de tracción , para conector y acoplamiento, 2 polos	negro
Destornillador	
Rotulación de la ranura lateral	

Accesorios		
Referencia	Código	Embalaje
D-PPC 1,5/S	3213690	50
MPS-MT	0201744	10
MPS-IH RD	0201676	10
PC	3040588	50
PZ 1,5/S/2	3212918	50
SZF 0-0,4X2,5	1204504	10
UCT-TMF 3,5 o ZBF 3,5 (ver catálogo 5)		

N



6 (10) mm², 41 A, acoplamiento, 2 a 10 polos

Datos técnicos

Anchura	Longitud	Altura	
8,2 x Número de polos	47	24,7	
I _{máx.} [A]	U _{máx.} [V]	máx. Ø [mm ²]	AWG
41	1000	0,5 - 10	20 - 8
IEC 61984			
IEC	UL/CUL:	CSA	IEC/EN 60079-7
1000	-	-	-
41 / 6	- / -	-	-
6	-	-	-
20 - 8	-	-	-
Rígido	Flexible	Puntera	
		sin / con manguito de plástico	
0,5 - 10	0,5 - 6	0,5 - 6	0,5 - 6
1 - 10	-	1 - 6	0,5 - 1,5 1 - 6
12			
PA			
V0			

Datos de pedido

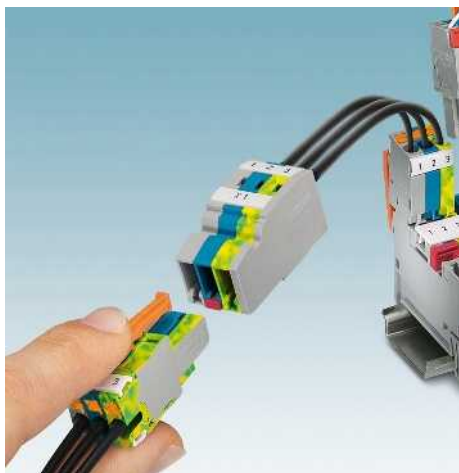
Referencia	Código	Embalaje
PPC 6/2	3000693	25
PPC 6/3	3000694	25
PPC 6/4	3000695	25
PPC 6/5	3000697	25
PPC 6/6	3000698	25
PPC 6/7	3000699	25
PPC 6/8	3000700	25
PPC 6/9	3000701	25
PPC 6/10	3000702	25

Accesorios

Referencia	Código	Embalaje
D-PPC 6	3000703	10
MPS-MT	0201744	10
MPS-IH RD	0201676	10
PC	3040588	50
PZ/2	3040627	50
SZF 2-0,8X4,0	1204520	10

UC-TMF 8, UCT-TMF 8 o ZBF 8 (ver catálogo 5)

Acoplamiento COMBI de libre confección con conexión Push-in

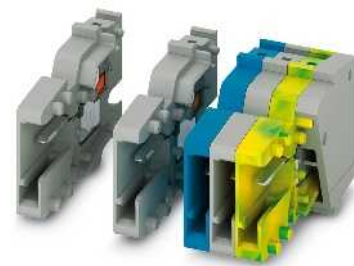


- Para un alojamiento seguro que ahorre espacio de los contactos de conexión en los canales de cables y entrantes del distribuidor
- Con los acoplamiento Push-in COMBI autoconfeccionables, para cada posición de tarea existe una solución que puede realizar el mismo usuario
- Hay disponibles una carcasa de cables sólida para retenedor de cable de cables de conexión

Observaciones:

1) Curva derating, véase www.phoenixcontact.net/products

—○



1,5 (1,5) mm², 17,5 A, acoplamiento, libre confección



Datos técnicos

Dimensiones		Longitud		Altura	
[mm]		27		17,8	
Anchura		3,5		3,5	
Datos eléctricos máx.		I _{máx.} [A]		U _{máx.} [V]	
		17,5 ¹⁾		500	
		máx. Ø [mm ²]		AWG	
		0,14 - 1,5		26 - 16	
Datos de dimensionamiento		IEC 61984		UL/CUL:	
Tensión de dimensionamiento [V]		500		600	
Corriente nominal / sección [A] / [mm ²]		17,5 ¹⁾ / 1,5		15 / -	
Sección de dimensionamiento [mm ²]		1,5		-	
Margen de secciones AWG		26 - 16		26-14	
Capacidad de conexión		Rígido		Flexible	
1 conductor [mm ²]		0,14 - 1,5		0,14 - 1,5	
2 conductores flexibles con puntera TWIN [mm ²]		0,25 - 1,5		0,34 - 1,5	
Sección de conexión directamente enchufable [mm ²]				0,34 - 1,5	
Datos generales		Longitud a desaislar [mm]		8	
		Aislamiento		PA	
		Clase de combustibilidad según UL 94		V0	

Datos de pedido

Descripción	Número de polos	Anchura	Color	Referencia	Código	Embalaje
Acoplamiento COMBI, con conexión Push-in						
	1	3,5 mm	gris	PPC 1,5/S/1-L	3213357	50
	1	3,5 mm	azul	PPC 1,5/S/1-L BU	3213360	50
	1	3,5 mm	amarillo-verde	PPC 1,5/S/1-L GNYE	3213373	50
Acoplamiento COMBI, con conexión Push-in						
	1	8,2 mm	gris			
	1	8,2 mm	azul			
	1	8,2 mm	verde/amarillo			

Accesorios

Tapa, ancho 2,2 mm	gris	D-PPC 1,5/S	3213690	50
Clavija de pruebas, parte metálica, Ø 2,3–mm		MPS-MT	0201744	10
Manguito aislante, para parte metálica MPS	rojo	MPS-IH RD	0201676	10
Carcasa de cables, para PP-H 1,5... y PPC 1,5... 3 polos	gris	PH 1,5/S/3	3212756	50
	4	PH 1,5/S/4	3212769	50
	5	PH 1,5/S/5	3212772	50
	6	PH 1,5/S/6	3212785	25
	7	PH 1,5/S/7	3212798	25
	8	PH 1,5/S/8	3212808	25
	9	PH 1,5/S/9	3212811	25
	10	PH 1,5/S/10	3212824	25
	11	PH 1,5/S/11	3212837	10
	12	PH 1,5/S/12	3212840	10
	13	PH 1,5/S/13	3212853	10
	14	PH 1,5/S/14	3212866	10
	15	PH 1,5/S/15	3212879	10
Estrella de codificación, con 4 puntas de codificación, para insertar en todos los bornes de base	rojo	PC	3040588	50
Compensador de tracción, para conector y acoplamiento, 2 polos	negro	PZ 1,5/S/2	3212918	50
Destornillador		SZF 0-0,4X2,5	1204504	10
Rotulación de la ranura lateral		UCT-TMF 3,5 o ZBF 3,5 (ver catálogo 5)		

N



6 (10) mm², 41 A, acoplamiento, libre confección

Datos técnicos

Anchura	Longitud	Altura	
8,2	47	24,7	
I _{máx.} [A]	U _{máx.} [V]	máx. Ø [mm ²]	AWG
41	1000	0,5 - 10	20 - 8
IEC 61984			
IEC	UL/CUL:	CSA	IEC/ EN 60079-7
1000	-	-	-
41 / 6	-	-	-
6	-	-	-
20 - 8	-	-	-
Rígido	Flexible	Puntera sin / con manguito de plástico	
0,5 - 10	0,5 - 6	0,5 - 6	0,5 - 6 0,5 - 1,5
1 - 10	-	1 - 6	1 - 6
12			
PA			
V0			

Datos de pedido

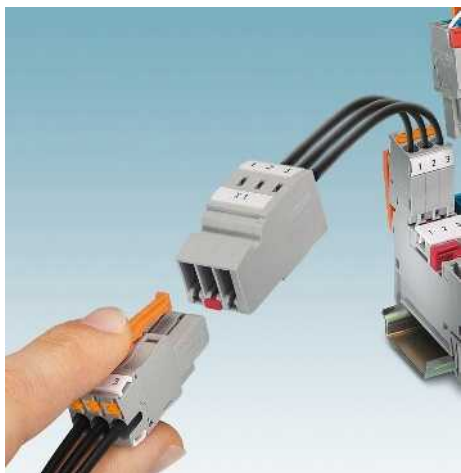
Referencia	Código	Embalaje
PPC 6/1-L	3000690	50
PPC 6/1-L BU	3000691	50
PPC 6/1-L GNYE	3000692	50

Accesorios

D-PPC 6	3000703	10
MPS-MT	0201744	10
MPS-IH RD	0201676	10
PC	3040588	50
PZ/2	3040627	50
SZF 2-0,8X4,0	1204520	10

UC-TMF 8, UCT-TMF 8 o ZBF 8
(ver catálogo 5)

Acoplamiento COMBI autoconfeccionables con conexión Push-in, para montaje sobre carril

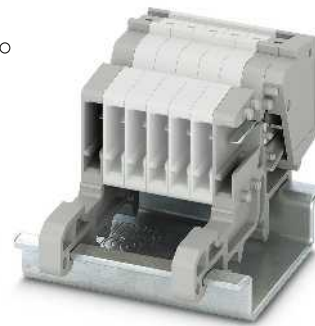


- Para aplicaciones con montaje sobre carril, solo con altura reducida, la solución ideal es el acoplamiento con conexión Push-in
- Los bornes se encajan por módulos en acoplamientos aéreos PPC ... y pueden colocarse tanto sobre carriles simétricos NS 15 como NS 35

Observaciones:

1) Curva derating, véase www.phoenixcontact.net/products

—○



1,5 (1,5) mm², 17,5 A, acoplamiento para montaje sobre carril



Datos técnicos

Dimensiones		Amplitud	Longitud	Altura NS 35/7,5	
Dimensiones		3,5	43	28,3	
Dimensiones		3,5	43	28,3	
Dimensiones		3,5	43	28,3	
Datos eléctricos máx.		I _{máx.} [A]	U _{máx.} [V]	máx. Ø [mm ²]	AWG
Datos eléctricos máx.		17,5 ¹⁾	500	0,14 - 1,5	26 - 16
Datos de dimensionamiento		IEC 61984	UL/CUL:	CSA	IEC/EN 60079-7
Tensión de dimensionamiento	[V]	500	600	600	-
Corriente nominal / sección	[A] / [mm ²]	17,5 ¹⁾ / 1,5	15 / -	15 / -	-
Sección de dimensionamiento	[mm ²]	1,5	-	-	-
Margen de secciones	AWG	26 - 16	26-14	26-14	-
Capacidad de conexión		Rígido	Flexible	Puntera	
1 conductor	[mm ²]	0,14 - 1,5	0,14 - 1,5	sin / con manguito de plástico	
2 conductores flexibles con puntera TWIN	[mm ²]			0,14 - 1,5	0,14 - 1
Sección de conexión directamente enchufable	[mm ²]	0,25 - 1,5	-	0,34 - 1,5	0,34 - 1
Datos generales					
Longitud a desaislar	[mm]	8			
Aislamiento		PA			
Clase de combustibilidad según UL 94		V0			

Descripción	Color
Acoplamiento COMBI, con conexión Push-in, para montaje sobre carril simétrico NS 35 o NS 15	gris

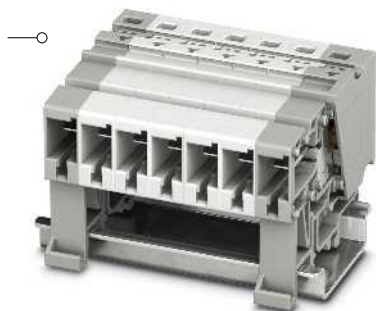
Datos de pedido

Referencia	Código	Embalaje
PPC 1,5/S-NS/1-L	3213700	50

Accesorios

Accesorio	Código	Embalaje
Tapa, ancho 2,2 mm	gris	
Clavija de pruebas, parte metálica, Ø 2,3-mm		
Casquillo aislante, para parte metálica MPS	rojo	
Estrella de codificación, con 4 puntas de codificación, para insertar en todos los bornes de base	rojo	
Compensador de tracción, para conector y acoplamiento, 2 polos	negro	
Destornillador		
D-PPC 1,5/S	3213690	50
MPS-MT	0201744	10
MPS-IH RD	0201676	10
PC	3040588	50
PZ 1,5/S/2	3212918	50
SZF 0-0,4X2,5	1204504	10
Rotulación de la ranura lateral		
UCT-TMF 3,5 o ZBF 3,5 (ver catálogo 5)		

N



6 (10) mm², 41 A, acoplamiento para montaje sobre carril

Datos técnicos

Anchura	Longitud	Altura NS 35/7,5	
8,2	27	38	
Anchura	Longitud	Altura NS 15	
8,2	27	38	
I _{máx.} [A]	U _{máx.} [V]	máx. Ø [mm ²]	AWG
41	1000	0,5 - 10	20 - 8
IEC 61984			
IEC	UL/CUL:	CSA	IEC/ EN 60079-7
1000	-	-	-
41 / 6	- / -	-	-
6	-	-	-
20 - 8	-	-	-
Rígido	Flexible	Puntera sin / con manguito de plástico	
0,5 - 10	0,5 - 6	0,5 - 6	0,5 - 6
			0,5 - 1,5
1 - 10	-	1 - 6	1 - 6
12			
PA			
V0			

Datos de pedido

Referencia	Código	Embalaje
PPC 6-NS/1-L	3000689	50

Accesorios

Referencia	Código	Embalaje
D-PPC 6	3000703	10
MPS-MT	0201744	10
MPS-IH RD	0201676	10
PC	3040588	50
PZ/2	3040627	50
SZF 2-0,8X4,0	1204520	10

UC-TMF 8, UCT-TMF 8 o ZBF 8
(ver catálogo 5)

Bornes para carril - CLIPLINE complete

Soluciones de conexión enchufables COMBI

Acoplamiento COMBI con conexión por resorte

- Para un alojamiento seguro que ahorre espacio de los contactos de conexión en los canales de cables y entrantes del distribuidor
- Se pueden utilizar compensadores de tracción estándar
- Un orificio de prueba en cada disco de acoplamiento para alojar una clavija de pruebas de 2,3 mm de diámetro



2,5 (4) mm², 24 A, acoplamiento, 2 a 15 polos



4 (6) mm², 32 A, acoplamiento, 2 a 15 polos

Observaciones:
 1) Curva derating, véase www.phoenixcontact.net/products



Dimensiones		[mm]
Datos eléctricos máx.		
Datos de dimensionamiento		
Tensión de dimensionamiento	[V]	500
Corriente nominal / sección	[A] / [mm ²]	24 ¹⁾ / 2,5
Sección de dimensionamiento	[mm ²]	2,5
Margen de secciones	AWG	28 - 12
Capacidad de conexión		
1 conductor	[mm ²]	0,08 - 4
2 conductores flexibles con puntera TWIN	[mm ²]	0,08 - 2,5
Datos generales		
Longitud a desaislar	[mm]	10
Aislamiento		PA
Clase de combustibilidad según UL 94		V0

Datos técnicos			
Anchura	Longitud	Altura	
5,2 x Número de polos	37,2	18,8	
Datos eléctricos máx.			
I_{máx.} [A]	U_{máx.} [V]	máx. Ø [mm²]	AWG
24 ¹⁾	500	0,08 - 4	28 - 12
IEC 61984			
IEC	UL/CUL:	CSA	IEC/EN 60079-7
500	300	-	-
24 ¹⁾ / 2,5	20 / -	-	-
2,5	-	-	-
28 - 12	26-12	-	-
Capacidad de conexión			
Rígido	Flexible	Puntera sin / con manguito de plástico	
0,08 - 4	0,08 - 2,5	0,14 - 2,5	0,14 - 2,5
			0,5
Datos generales			
Longitud a desaislar	[mm]	10	
Aislamiento		PA	
Clase de combustibilidad según UL 94		V0	

Datos técnicos			
Anchura	Longitud	Altura	
6,2 x Número de polos	48,6	22,3	
Datos eléctricos máx.			
I_{máx.} [A]	U_{máx.} [V]	máx. Ø [mm²]	AWG
32 ¹⁾	800	0,08 - 6	28 - 12
IEC 61984			
IEC	UL/CUL:	CSA	IEC/EN 60079-7
800	600	-	-
32 ¹⁾ / 4	30 / -	-	-
4	-	-	-
28 - 12	28-10	-	-
Capacidad de conexión			
Rígido	Flexible	Puntera sin / con manguito de plástico	
0,08 - 6	0,08 - 4	0,14 - 4	0,14 - 4
			0,5 - 1
Datos generales			
Longitud a desaislar	[mm]	10	
Aislamiento		PA	
Clase de combustibilidad según UL 94		V0	

Descripción	Número de polos	Color
Acoplamiento COMBI, con conexión por resorte		
	2	gris
	3	gris
	4	gris
	5	gris
	6	gris
	7	gris
	8	gris
	9	gris
	10	gris
	11	gris
	12	gris
	13	gris
	14	gris
	15	gris
Acoplamiento COMBI, con conexión por resorte		
	2	gris
	3	gris
	4	gris
	5	gris
	6	gris
	7	gris
	8	gris
	9	gris
	10	gris
	11	gris
	12	gris
	13	gris
	14	gris
	15	gris

Datos de pedido		
Referencia	Código	Embalaje
SC 2,5/ 2	3041312	50
SC 2,5/ 3	3042269	50
SC 2,5/ 4	3042272	50
SC 2,5/ 5	3042285	50
SC 2,5/ 6	3042298	25
SC 2,5/ 7	3041367	25
SC 2,5/ 8	3042308	25
SC 2,5/ 9	3041383	25
SC 2,5/10	3042311	25
SC 2,5/11	3041406	10
SC 2,5/12	3042324	10
SC 2,5/13	3041422	10
SC 2,5/14	3041435	10
SC 2,5/15	3041448	10

Datos de pedido		
Referencia	Código	Embalaje
SC 4/ 2	3042450	50
SC 4/ 3	3042463	50
SC 4/ 4	3042476	50
SC 4/ 5	3042489	50
SC 4/ 6	3042492	25
SC 4/ 7	3042502	25
SC 4/ 8	3042515	25
SC 4/ 9	3042528	25
SC 4/10	3042531	25
SC 4/11	3042544	10
SC 4/12	3042557	10
SC 4/13	3042560	10
SC 4/14	3042573	10
SC 4/15	3042586	10

Clavija de pruebas, parte metálica, Ø 2,3–mm		
Manguito aislante, para parte metálica MPS	rojo	
Compensador de tracción, para conector SPDB... y acoplamiento SC 2,5..., 2 polos	negro	
Estrella de codificación, con 4 puntas de codificación, para insertar en todos los bornes de base	rojo	

Accesorios		
Referencia	Código	Embalaje
MPS-MT	0201744	10
MPS-IH RD	0201676	10
PDZ/2	3040562	50
PC	3040588	50

Accesorios		
Referencia	Código	Embalaje
MPS-MT	0201744	10
MPS-IH RD	0201676	10
CZ/2	3043831	50
PC	3040588	50

Rotulación de la ranura lateral

UC-TMF 5, UCT-TMF 5 o ZBF 5 (ver catálogo 5)

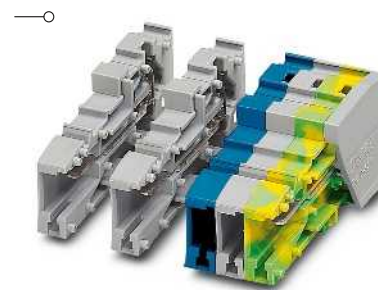
UC-TMF 6, UCT-TMF 6 o ZBF 6 (ver catálogo 5)

Acoplamiento COMBI de libre confección con conexión por resorte

- Con los acoplamientos COMBI ST autoconfeccionables, para cada posición de tarea existe una solución que puede realizar el mismo usuario
- A tal efecto, el acoplamiento se ensambla a partir de elementos de acoplamiento, conforme a la aplicación, directamente in situ



2,5 (4) mm², 24 A, acoplamiento, libre confección



4 (6) mm², 32 A, acoplamiento, libre confección

Observaciones:

1) Curva derating, véase www.phoenixcontact.net/products



Datos técnicos				
Anchura	Longitud	Altura		
5,2	37,2	21,8		
I _{máx.} [A]	U _{máx.} [V]	máx. Ø [mm ²]	AWG	
24 ¹⁾	500	0,08 - 4	28 - 12	
IEC 61984				
IEC	UL/CUL:	CSA	IEC/EN 60079-7	
Tensión de dimensionamiento [V]	500	300	-	-
Corriente nominal / sección [A] / [mm ²]	24 ¹⁾ / 2,5	20 / -	-	-
Sección de dimensionamiento [mm ²]	2,5	-	-	-
Margen de secciones AWG	28 - 12	26-12	-	-
Capacidad de conexión				
1 conductor [mm ²]	0,08 - 4	0,08 - 2,5	Puntera sin / con manguito de plástico 0,14 - 2,5	
2 conductores flexibles con puntera TWIN [mm ²]			0,5	
Datos generales				
Longitud a desaislar [mm]	10			
Aislamiento	PA			
Clase de combustibilidad según UL 94	V0			

Datos de pedido		
Referencia	Código	Embalaje
SC 2,5/ 1-L	3042188	50
SC 2,5/ 1-L BU	3042191	50
SC 2,5/ 1-L GNYE	3042201	50

Accesorios		
D-SC 2,5	3042243	50
MPS-MT	0201744	10
MPS-IH RD	0201676	10
PDZ/2	3040562	50
PDZ/4	3040575	50
PC	3040588	50
SZF 1-0,6X3,5	1204517	10

UC-TMF 5, UCT-TMF 5 o ZBF 5 (ver catálogo 5)



Datos técnicos				
Anchura	Longitud	Altura		
6,2	48,6	22,3		
I _{máx.} [A]	U _{máx.} [V]	máx. Ø [mm ²]	AWG	
32 ¹⁾	800	0,08 - 6	28 - 10	
IEC 61984				
IEC	UL/CUL:	CSA	IEC/EN 60079-7	
Tensión de dimensionamiento [V]	800	600	-	-
Corriente nominal / sección [A] / [mm ²]	32 ¹⁾ / 4	30 / -	-	-
Sección de dimensionamiento [mm ²]	4	-	-	-
Margen de secciones AWG	28 - 10	28-10	-	-
Capacidad de conexión				
1 conductor [mm ²]	0,08 - 6	0,08 - 4	Puntera sin / con manguito de plástico 0,14 - 4	
2 conductores flexibles con puntera TWIN [mm ²]			0,5 - 1	
Datos generales				
Longitud a desaislar [mm]	10			
Aislamiento	PA			
Clase de combustibilidad según UL 94	V0			

Datos de pedido		
Referencia	Código	Embalaje
SC 4/ 1-L	3042599	50
SC 4/ 1-L BU	3042609	50
SC 4/ 1-L GNYE	3042612	50

Accesorios		
D-SC 4	3043307	50
ISH 4/0,5	3002885	50
ISH 4/1,0	3002898	50
MPS-MT	0201744	10
MPS-IH RD	0201676	10
CZ/2	3043831	50
PC	3040588	50
SZF 1-0,6X3,5	1204517	10

UC-TMF 6, UCT-TMF 6 o ZBF 6 (ver catálogo 5)

Dimensiones	
	[mm]
Datos eléctricos máx.	
IEC 61984	
IEC	
Tensión de dimensionamiento [V]	500
Corriente nominal / sección [A] / [mm ²]	24 ¹⁾ / 2,5
Sección de dimensionamiento [mm ²]	2,5
Margen de secciones AWG	28 - 12
Capacidad de conexión	
1 conductor [mm ²]	0,08 - 4
2 conductores flexibles con puntera TWIN [mm ²]	0,08 - 2,5
Datos generales	
Longitud a desaislar [mm]	10
Aislamiento	PA
Clase de combustibilidad según UL 94	V0

Descripción	Número de polos	Anchura	Color
Acoplamiento COMBI, con conexión por resorte			
	1	5,2 mm	gris
	1	5,2 mm	azul
	1	5,2 mm	amarillo-verde
Acoplamiento COMBI, con conexión por resorte			
	1	6,2 mm	gris
	1	6,2 mm	azul
	1	6,2 mm	amarillo-verde

Tapa, ancho 2,2 mm	gris
Casquillo para retención del aislamiento, gama de secciones: 0,25 - 0,5 mm ²	gris
	negro
Clavija de pruebas, parte metálica, Ø 2,3-mm	
Manguito aislante, para parte metálica MPS	rojo
Compensador de tracción, para conector SPDB... y acoplamiento SC 2,5..., 2 polos	negro
	negro
Estrella de codificación, con 4 puntas de codificación, para insertar en todos los bornes de base	rojo
Destornillador	

Rotulación de la ranura lateral

Acoplamiento COMBI con conexión por resorte para el montaje directo



- Acoplamiento COMBI para montaje directo
- Con una espiga de encaje, estos acoplamiento pueden encajarse directamente sobre una placa de montaje previamente taladrada o troquelada
- Para obtener un encaje seguro, hay que quitar la rebaba de los orificios

Observaciones:

1) Curva derating, véase www.phoenixcontact.net/products



2,5 (4) mm², 24 A, acoplamiento con tacos para encajar, 2 a 15 polos



Datos técnicos

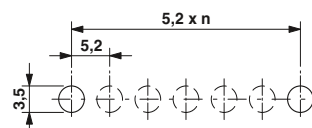
Dimensiones		Amchura	Longitud	Altura
		5,2 x Número de polos	37,2	21,8
Datos eléctricos máx.		I _{máx.} [A]	U _{máx.} [V]	máx. Ø [mm ²]
		24 ¹⁾	500	0,08 - 4
Datos de dimensionamiento		IEC 61984	UL/CUL:	CSA
		IEC	UL/CUL:	CSA
Tensión de dimensionamiento	[V]	500	300	-
Corriente nominal / sección	[A] / [mm ²]	24 ¹⁾ / 2,5	20 / -	-
Sección de dimensionamiento	[mm ²]	2,5	-	-
Margen de secciones	AWG	28 - 12	26-12	-
Capacidad de conexión		Rígido	Flexible	Puntera
				sin / con manguito de plástico
1 conductor	[mm ²]	0,08 - 4	0,08 - 2,5	0,14 - 2,5
2 conductores flexibles con puntera TWIN	[mm ²]			0,14 - 2,5
				0,5
Datos generales		Longitud a desaislar	[mm]	10
		Grosor de chapa	[mm]	0,8 - 1,5
		Diámetro de orificio	[mm]	3,5
		Distancia entre orificios	[mm]	5,2
		Aislamiento		PA
		Clase de combustibilidad según UL 94		V0

Datos de pedido

Descripción	Número de polos	Color	Referencia	Código	Embalaje
Acoplamiento COMBI , con conexión por resorte, con espiga de encaje	2	gris	SC 2,5-RZ/ 2	3041516	50
	3	gris	SC 2,5-RZ/ 3	3041529	50
	4	gris	SC 2,5-RZ/ 4	3041532	50
	5	gris	SC 2,5-RZ/ 5	3041545	50
	6	gris	SC 2,5-RZ/ 6	3041558	25
	7	gris	SC 2,5-RZ/ 7	3041561	25
	8	gris	SC 2,5-RZ/ 8	3041574	25
	9	gris	SC 2,5-RZ/ 9	3041590	25
	10	gris	SC 2,5-RZ/10	3041587	25
	11	gris	SC 2,5-RZ/11	3041600	10
	12	gris	SC 2,5-RZ/12	3041613	10
	13	gris	SC 2,5-RZ/13	3041626	10
	14	gris	SC 2,5-RZ/14	3041639	10

Accesorios

Compensador de tracción , para conector SPDB... y acoplamiento SC 2,5..., 2 polos	negro	PDZ/2	3040562	50
Estrella de codificación , con 4 puntas de codificación, para insertar en todos los bornes de base	rojo	PC	3040588	50
Rotulación de la ranura lateral		UC-TMF 5, UCT-TMF 5 o ZBF 5 (ver catálogo 5)		

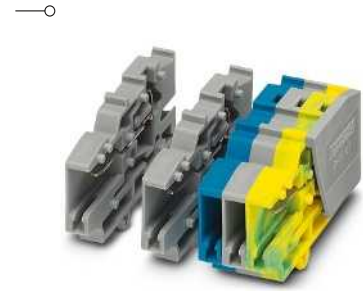


Ejemplo del esquema de orificios: 1 x SC 2,5-RZ/ 6

Acoplamiento COMBI de libre confección con conexión por resorte para el montaje directo

- Los tipos autoconfeccionables ofrecen una posibilidad de montaje directo
- Con una espiga de encaje, estos acoplamiento pueden encajarse directamente sobre una placa de montaje previamente taladrada o troquelada
- Para obtener un encaje seguro, hay que quitar la rebaba de los orificios

Observaciones:
1) Curva derating, véase www.phoenixcontact.net/products



2,5 (4) mm², 24 A, acoplamiento con tacos para encajar, libre confección



Dimensiones	[mm]
Datos eléctricos máx.	
Datos de dimensionamiento	
Tensión de dimensionamiento [V]	500
Corriente nominal / sección [A] / [mm ²]	24 ¹⁾ / 2,5
Sección de dimensionamiento [mm ²]	2,5
Margen de secciones AWG	28 - 12
Capacidad de conexión	
1 conductor [mm ²]	0,08 - 4
2 conductores flexibles con puntera TWIN [mm ²]	0,08 - 2,5
Datos generales	
Longitud a desaislar [mm]	10
Grosor de chapa [mm]	0,8 - 1,5
Diámetro de orificio [mm]	3,5
Distancia entre orificios [mm]	5,2
Aislamiento	PA
Clase de combustibilidad según UL 94	V0

Datos técnicos			
Anchura	Longitud	Altura	
5,2	37,2	21,8	
I _{máx.} [A]	U _{máx.} [V]	máx. Ø [mm ²]	AWG
24 ¹⁾	500	0,08 - 4	28 - 12
IEC 61984			
IEC	UL/CUL:	CSA	IEC/EN 60079-7
500	300	-	-
24 ¹⁾ / 2,5	20 / -	-	-
2,5	-	-	-
28 - 12	26-12	-	-
Rígido	Flexible	Puntera sin / con manguito de plástico	
0,08 - 4	0,08 - 2,5	0,14 - 2,5	0,14 - 2,5
			0,5

Descripción	Número de polos	Anchura	Color
Acoplamiento COMBI , con conexión por resorte, con espiga de encaje	1	5,2 mm	gris
	1	5,2 mm	azul
	1	5,2 mm	amarillo-verde

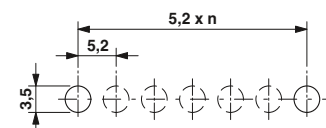
Datos de pedido		
Referencia	Código	Embalaje
SC 2,5-RZ/ 1-L	3042214	50
SC 2,5-RZ/ 1-L BU	3042227	50
SC 2,5-RZ/ 1-L GNYE	3042230	50

Tapa , ancho 2,2 mm	gris
Clavija de pruebas, parte metálica , Ø 2,3–mm	
Manguito aislante , para parte metálica MPS	rojo
Compensador de tracción , para conector SPDB... y acoplamiento SC 2,5..., 2 polos	negro
4 polos	negro
Estrella de codificación , con 4 puntas de codificación, para insertar en todos los bornes de base	rojo

Accesorios		
Referencia	Código	Embalaje
D-SC 2,5	3042243	50
MPS-MT	0201744	10
MPS-IH RD	0201676	10
PDZ/2	3040562	50
PDZ/4	3040575	50
PC	3040588	50

Rotulación de la ranura lateral

UC-TMF 5, UCT-TMF 5 o ZBF 5 (ver catálogo 5)



Ejemplo del esquema de orificios: 6 x SC 2,5-RZ/ 1-L

Acoplamiento COMBI con conexión por resorte para el montaje directo



- Acoplamiento COMBI para montaje directo
- Con una espiga de encaje, estos acoplamientos pueden encajarse directamente sobre una placa de montaje previamente taladrada o troquelada
- Para obtener un encaje seguro, hay que quitar la rebaba de los orificios

Observaciones:

1) Curva derating, véase www.phoenixcontact.net/products



4 (6) mm², 32 A, acoplamiento con tacos para encajar, 2 a 15 polos



Datos técnicos

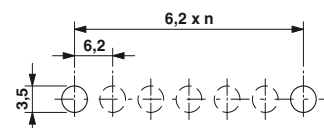
Dimensiones		Anchura	Longitud	Altura
		6,2 x Número de polos	48,6	31
Datos eléctricos máx.		I _{máx.} [A]	U _{máx.} [V]	máx. Ø [mm ²]
		32 ¹⁾	800	0,08 - 6
Datos de dimensionamiento		IEC 61984	UL/CUL:	CSA
		IEC	UL/CUL:	IEC/EN 60079-7
Tensión de dimensionamiento	[V]	800	600	-
Corriente nominal / sección	[A] / [mm ²]	32 ¹⁾ / 4	30 / -	-
Sección de dimensionamiento	[mm ²]	4	-	-
Margen de secciones	AWG	28 - 10	28-10	-
Capacidad de conexión		Rígido	Flexible	Puntera
		sin / con manguito de plástico		
1 conductor	[mm ²]	0,08 - 6	0,08 - 4	0,14 - 4
2 conductores flexibles con puntera TWIN	[mm ²]			0,5 - 1
Datos generales		Longitud a desaislar	[mm]	10
		Grosor de chapa	[mm]	0,8 - 1,5
		Diámetro de orificio	[mm]	3,5
		Distancia entre orificios	[mm]	6,2
		Aislamiento		PA
		Clase de combustibilidad según UL 94		V0

Datos de pedido

Descripción	Número de polos	Color	Referencia	Código	Embalaje
Acoplamiento COMBI, con conexión por resorte, con espiga de encaje	2	gris	SC 4-RZ/ 2	3042625	50
	3	gris	SC 4-RZ/ 3	3042638	50
	4	gris	SC 4-RZ/ 4	3042641	50
	5	gris	SC 4-RZ/ 5	3042654	50
	6	gris	SC 4-RZ/ 6	3042667	25
	7	gris	SC 4-RZ/ 7	3042670	25
	8	gris	SC 4-RZ/ 8	3042683	25
	9	gris	SC 4-RZ/ 9	3042696	25
	10	gris	SC 4-RZ/10	3042706	25
	11	gris	SC 4-RZ/11	3043323	10
	12	gris	SC 4-RZ/12	3043336	10
	13	gris	SC 4-RZ/13	3043349	10
	14	gris	SC 4-RZ/14	3043352	10
	15	gris	SC 4-RZ/15	3043365	10

Accesorios

Compensador de tracción, para acoplamiento SC 4..., 2 polos	negro	CZ/2	3043831	50
Estrella de codificación, con 4 puntas de codificación, para insertar en todos los bornes de base	rojo	PC	3040588	50
Rotulación de la ranura lateral			UC-TMF 6, UCT-TMF 6 o ZBF 6 (ver catálogo 5)	

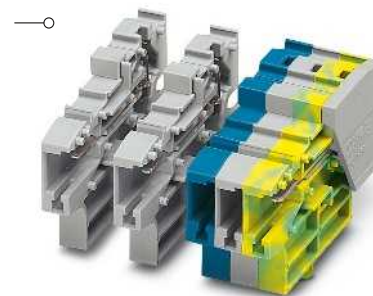


Ejemplo del esquema de orificios: 1 x SC 4-RZ/ 6

Acoplamientos COMBI de libre confección con conexión por resorte para el montaje directo

- Los tipos autoconfeccionables ofrecen una posibilidad de montaje directo
- Con una espiga de encaje, estos acoplamientos pueden encajarse directamente sobre una placa de montaje previamente taladrada o troquelada
- Para obtener un encaje seguro, hay que quitar la rebaba de los orificios

Observaciones:
1) Curva derating, véase www.phoenixcontact.net/products



4 (6) mm², 32 A, acoplamiento con tacos para encajar, libre confección



Dimensiones	[mm]
Datos eléctricos máx.	
Datos de dimensionamiento	
Tensión de dimensionamiento [V]	800
Corriente nominal / sección [A] / [mm ²]	32 ¹⁾ / 4
Sección de dimensionamiento [mm ²]	4
Margen de secciones AWG	28 - 10
Capacidad de conexión	
1 conductor [mm ²]	0,08 - 6
2 conductores flexibles con puntera TWIN [mm ²]	0,08 - 4
Datos generales	
Longitud a desaislar [mm]	10
Grosor de chapa [mm]	0,8 - 1,5
Diámetro de orificio [mm]	3,5
Distancia entre orificios [mm]	6,2
Aislamiento	PA
Clase de combustibilidad según UL 94	V0

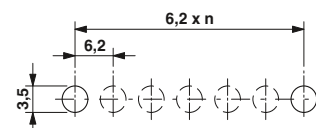
Datos técnicos			
Anchura	Longitud	Altura	
6,2	48,6	31	
I _{máx.} [A]	U _{máx.} [V]	máx. Ø [mm ²]	AWG
32 ¹⁾	800	0,08 - 6	28 - 10
IEC 61984	UL/CUL:	CSA	IEC/EN 60079-7
IEC	UL/CUL:	CSA	IEC/EN 60079-7
800	600	-	-
32 ¹⁾ / 4	30 / -	-	-
4	-	-	-
28 - 10	28-10	-	-
Rígido	Flexible	Puntera sin / con manguito de plástico	
0,08 - 6	0,08 - 4	0,14 - 4	0,14 - 4
			0,5 - 1

Descripción	Número de polos	Anchura	Color
Acoplamiento COMBI, con conexión por resorte, con espiga de encaje	1	6,2 mm	gris
	1	6,2 mm	azul
	1	6,2 mm	amarillo-verde

Datos de pedido		
Referencia	Código	Embalaje
SC 4-RZ/ 1-L	3043378	50
SC 4-RZ/ 1-L BU	3043381	50
SC 4-RZ/ 1-L GNYE	3043394	50

Accesorios	
Tapa	gris
Casquillo para retención del aislamiento, gama de secciones: 0,25 - 0,5 mm ²	gris
0,75 - 1 mm ²	negro
Clavija de pruebas, parte metálica, Ø 2,3-mm	
Manguito aislante, para parte metálica MPS	rojo
Compensador de tracción, para acoplamiento SC 4..., 2 polos	negro
Estrella de codificación, con 4 puntas de codificación, para insertar en todos los bornes de base	rojo
Rotulación de la ranura lateral	

Accesorios		
Referencia	Código	Embalaje
D-SC 4	3043307	50
ISH 4/0,5	3002885	50
ISH 4/1,0	3002898	50
MPS-MT	0201744	10
MPS-IH RD	0201676	10
CZ/2	3043831	50
PC	3040588	50
UC-TMF 6, UCT-TMF 6 o ZBF 6 (ver catálogo 5)		



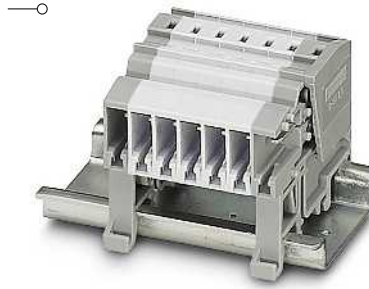
Ejemplo del esquema de orificios: 6 x SC 4-RZ/ 1-L

Bornes para carril - CLIPLINE complete

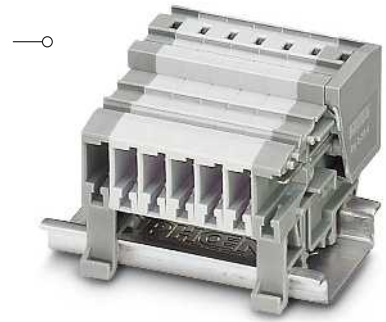
Soluciones de conexión enchufables COMBI

Acoplamiento COMBI de libre configuración para montaje sobre carril

- Para aplicaciones con montaje sobre carril, solo con una altura reducida, el acoplamiento con conexión por resorte ofrece la solución ideal
- Los bornes se encajan por módulos en acoplamientos aéreos SC... y puede utilizarse tanto sobre carriles simétricos NS 15 como NS 35



2,5 (4) mm², 24 A, acoplamiento para montaje sobre carril



4 (6) mm², 32 A, acoplamiento para montaje sobre carril

Observaciones:
 1) Curva derating, véase www.phoenixcontact.net/products



Datos técnicos			
Anchura	Longitud	Altura NS 35/7,5	
5,2	43,5	34	
Anchura	Longitud	Altura NS 15	
5,2	43,5	34	
I _{máx.} [A]	U _{máx.} [V]	máx. Ø [mm ²]	AWG
24 ¹⁾	500	0,08 - 4	28 - 12
IEC 61984	UL/CUL:	CSA	IEC/ EN 60079-7
500	300	-	-
Tensión de dimensionamiento [V]	Corriente nominal / sección [A] / [mm ²]	20 / -	-
2,5	-	-	-
Sección de dimensionamiento [mm ²]	Margen de secciones AWG	28 - 12	26-12
28 - 12	26-12	-	-
Capacidad de conexión			
Rígido	Flexible	Puntera sin / con manguito de plástico	
0,08 - 4	0,08 - 2,5	0,14 - 2,5	0,14 - 2,5
1 conductor [mm ²]	2 conductores flexibles con puntera TWIN [mm ²]	0,5	
0,08 - 4	0,08 - 2,5	0,14 - 2,5	
Datos generales			
Longitud a desaislar [mm]	Aislamiento	Clase de combustibilidad según UL 94	
10	PA	V0	



Datos técnicos			
Anchura	Longitud	Altura NS 35/7,5	
6,2	48,6	35,6	
Anchura	Longitud	Altura NS 15	
6,2	48,6	35,6	
I _{máx.} [A]	U _{máx.} [V]	máx. Ø [mm ²]	AWG
32 ¹⁾	800	0,08 - 6	28 - 10
IEC 61984	UL/CUL:	CSA	IEC/ EN 60079-7
800	600	-	-
Tensión de dimensionamiento [V]	Corriente nominal / sección [A] / [mm ²]	30 / -	-
4	-	-	-
Sección de dimensionamiento [mm ²]	Margen de secciones AWG	28 - 10	28-10
28 - 10	28-10	-	-
Capacidad de conexión			
Rígido	Flexible	Puntera sin / con manguito de plástico	
0,08 - 6	0,08 - 4	0,14 - 4	0,14 - 4
0,08 - 6	0,08 - 4	0,14 - 4	0,14 - 4
0,08 - 6	0,08 - 4	0,14 - 4	0,5 - 1
Datos generales			
Longitud a desaislar [mm]	Aislamiento	Clase de combustibilidad según UL 94	
10	PA	V0	

Descripción	Color
Acoplamiento COMBI, con conexión por resorte, para montaje sobre carril NS 35 o NS 15	gris

Datos de pedido		
Referencia	Código	Embalaje
SC 2,5-NS/ 1-L	3042340	50

Datos de pedido		
Referencia	Código	Embalaje
SC 4-NS/ 1-L	3043404	50

Accesorios	
Tapa, ancho 2,2 mm	gris
Casquillo para retención del aislamiento, gama de secciones:	
0,08 - 0,2 mm ²	blanco
0,25 - 0,5 mm ²	gris
0,75 - 1 mm ²	negro
Clavija de pruebas, parte metálica, Ø 2,3-mm	
Casquillo aislante, para parte metálica MPS	rojo
Compensador de tracción, para conector SPDB... y acoplamiento SC 2,5..., 2 polos	negro
4 polos	negro
Estrella de codificación, con 4 puntas de codificación, para insertar en todos los bornes de base	rojo
Destornillador	

Accesorios		
Referencia	Código	Embalaje
D-SC 2,5	3042243	50
ISH 2,5/0,2	3002843	50
ISH 2,5/0,5	3002856	50
ISH 2,5/1,0	3002869	50
MPS-MT	0201744	10
MPS-IH RD	0201676	10
PDZ/2	3040562	50
PDZ/4	3040575	50
PC	3040588	50
SZF 1-0,6X3,5	1204517	10

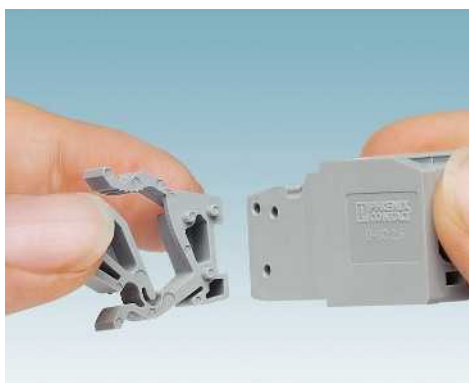
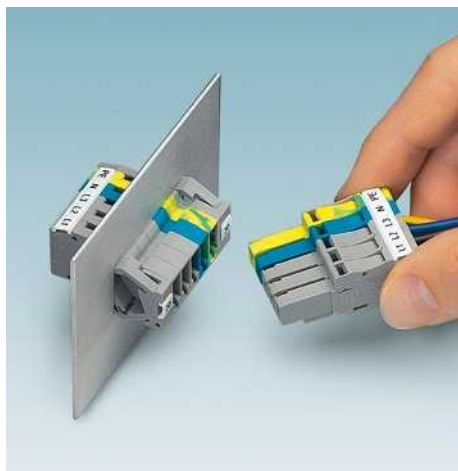
Accesorios		
Referencia	Código	Embalaje
D-SC 4	3043307	50
ISH 4/0,5	3002885	50
ISH 4/1,0	3002898	50
MPS-MT	0201744	10
MPS-IH RD	0201676	10
CZ/2	3043831	50
PC	3040588	50
SZF 1-0,6X3,5	1204517	10

Rotulación de la ranura lateral

UC-TMF 5, UCT-TMF 5 o ZBF 5 (ver catálogo 5)

UC-TMF 6, UCT-TMF 6 o ZBF 6 (ver catálogo 5)

Pasamuros para acoplamientos COMBI



Encaje del acoplamiento en el pasamuros SSL 2,5



Pasamuros

- Con el pasamuros, pueden fijarse con seguridad acoplamientos aéreos SC 2,5 y SC 4 en los cortes de pared
- Los elementos del pasamuros se encajan en acoplamientos aéreos, se insertan en el corte de la pared y se encajan automáticamente
- Fijación definitiva del acoplamiento presionando la palanca de accionamiento del pasamuros
- Aplicable para grosores de hoja de 0,8 mm a 3 mm

Realización de la abertura de pared

- El corte de la pared es fácil de realizar. La altura del corte rectangular es siempre fija, la longitud depende del número de polos del acoplamiento. No son necesarios orificios adicionales para los tornillos de encaje, como para las anteriores soluciones

Datos generales	
Grosor de chapa	[mm] 0,8 - 3
Altura de abertura	[mm] 16,6
Ancho de abertura	[mm] 5,15 x número de polos + 13 (SC 2,5) 6,15 x número de polos + 14 (SC 4)
Aislamiento	PA
Clase de combustibilidad según UL 94	V0

Descripción	Color
Pasamuros, para encajar los acoplamientos, un SSL 2,5 consta de un elemento izquierdo y uno derecho para grosores de chapa de 0,8 - 3 mm	gris

Estrella de codificación, con 4 puntas de codificación, para insertar en todos los bornes de base	rojo
Destornillador	

Rotulación de la ranura lateral	
---------------------------------	--

Datos técnicos		
----------------	--	--

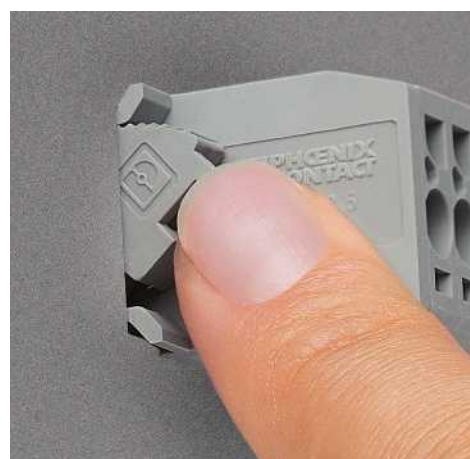
Grosor de chapa		
Altura de abertura		
Ancho de abertura		
Aislamiento		
Clase de combustibilidad según UL 94		

Datos de pedido		
Referencia	Código	Embalaje
SSL 2,5	3043815	50

Accesorios		
PC	Código	Embalaje
SZF 1-0,6X3,5	1204517	10
UC-TMF 5, UCT-TMF 5 o ZBF 5 (ver catálogo 5)		



Montar el acoplamiento y SSL 2,5 en el corte de la pared



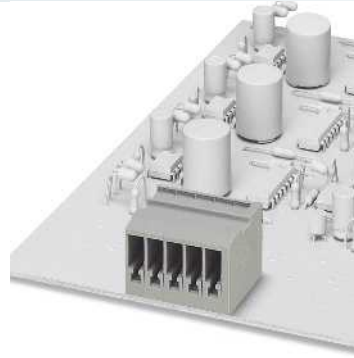
Fijación del acoplamiento

Bornes para carril - CLIPLINE completo

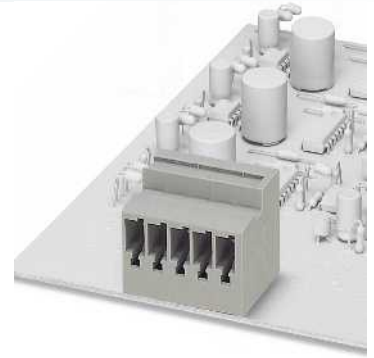
Soluciones de conexión enchufables COMBI

Regletas de base COMBI para la conexión de placas de circuito impreso

- El paso de esta regleta de base está adaptada a los conectores COMBI
- Las soluciones enchufables pueden realizarse, en general, desde el carril simétrico hasta el aparato con el mismo conector



2,5 (2,5) mm², 24 A, regleta de base, horizontal, 2 a 12 polos



4 (4) mm², 32 A, regleta de base, horizontal, 2 a 12 polos



Datos eléctricos máx.	Datos técnicos			
	I _{máx.} [A]	U _{máx.} [V]	máx. Ø [mm ²]	AWG
	24	500	-	-
Datos de dimensionamiento	IEC	UL/CUL:	CSA	IEC/EN 60079-7
Tensión de dimensionamiento [V]	500	300	-	-
Corriente nominal / sección [A] / [mm ²]	24 / 2,5	15 / -	-	-
Sección de dimensionamiento [mm ²]	2,5	-	-	-
Datos generales				
Diámetro de orificio [mm]	1,6			
Dimensiones de pin [mm]	1 x 1			
Aislamiento	PA			
Clase de combustibilidad según UL 94	V0			

Datos eléctricos máx.	Datos técnicos			
	I _{máx.} [A]	U _{máx.} [V]	máx. Ø [mm ²]	AWG
	32	800	-	-
Datos de dimensionamiento	IEC	UL/CUL:	CSA	IEC/EN 60079-7
Tensión de dimensionamiento [V]	800	600	-	-
Corriente nominal / sección [A] / [mm ²]	32 / 4	20 / -	-	-
Sección de dimensionamiento [mm ²]	4	-	-	-
Datos generales				
Diámetro de orificio [mm]	2			
Dimensiones de pin [mm]	1,2 x 1,3			
Aislamiento	PA			
Clase de combustibilidad según UL 94	V0			

Descripción	Número de polos	Anchura	Color	Datos de pedido		
				Referencia	Código	Embalaje
Acoplamiento ST-COMBI, dirección de conexión horizontal a la placa de circuito impreso						
	2	10,4 mm	gris	ST 2,5-PCB/ 2-G-5,2	1980378	50
	3	15,6 mm	gris	ST 2,5-PCB/ 3-G-5,2	1980381	50
	4	20,8 mm	gris	ST 2,5-PCB/ 4-G-5,2	1980394	50
	5	26 mm	gris	ST 2,5-PCB/ 5-G-5,2	1980404	50
	6	31,2 mm	gris	ST 2,5-PCB/ 6-G-5,2	1980417	50
	7	36,4 mm	gris	ST 2,5-PCB/ 7-G-5,2	1980420	50
	8	41,6 mm	gris	ST 2,5-PCB/ 8-G-5,2	1980433	50
	9	46,8 mm	gris	ST 2,5-PCB/ 9-G-5,2	1980446	50
	10	52 mm	gris	ST 2,5-PCB/10-G-5,2	1980459	50
	11	57,2 mm	gris	ST 2,5-PCB/11-G-5,2	1980462	50
	12	62,4 mm	gris	ST 2,5-PCB/12-G-5,2	1980475	50
Acoplamiento ST-COMBI, dirección de conexión horizontal a la placa de circuito impreso						
	2	12,4 mm	gris			
	3	18,9 mm	gris			
	4	24,8 mm	gris			
	5	31 mm	gris			
	6	37,2 mm	gris			
	7	43,4 mm	gris			
	8	49,6 mm	gris			
	9	55,8 mm	gris			
	10	62 mm	gris			
	11	68,2 mm	gris			
	12	74,4 mm	gris			

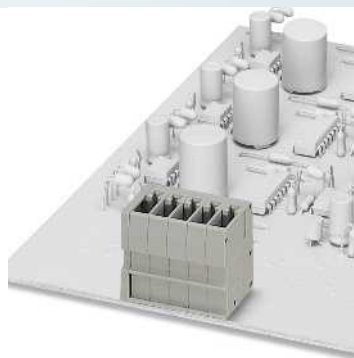
Descripción	Número de polos	Anchura	Color	Datos de pedido		
				Referencia	Código	Embalaje
Acoplamiento ST-COMBI, dirección de conexión horizontal a la placa de circuito impreso						
	2	12,4 mm	gris	ST 4-PCB/ 2-G-6,2	1980598	50
	3	18,9 mm	gris	ST 4-PCB/ 3-G-6,2	1980608	50
	4	24,8 mm	gris	ST 4-PCB/ 4-G-6,2	1980611	50
	5	31 mm	gris	ST 4-PCB/ 5-G-6,2	1980624	50
	6	37,2 mm	gris	ST 4-PCB/ 6-G-6,2	1980637	50
	7	43,4 mm	gris	ST 4-PCB/ 7-G-6,2	1980640	50
	8	49,6 mm	gris	ST 4-PCB/ 8-G-6,2	1980653	50
	9	55,8 mm	gris	ST 4-PCB/ 9-G-6,2	1980666	50
	10	62 mm	gris	ST 4-PCB/10-G-6,2	1980679	50
	11	68,2 mm	gris	ST 4-PCB/11-G-6,2	1980682	50
	12	74,4 mm	gris	ST 4-PCB/12-G-6,2	1980695	50

Estrella de codificación, con 4 puntas de codificación, para insertar en todos los bornes de base	Accesorios		
	PC	3040588	50
Rotulación de la ranura lateral	UC-TMF 5, UCT-TMF 5 o ZBF 5 (ver catálogo 5)		

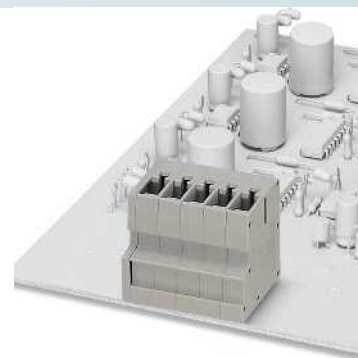
Estrella de codificación, con 4 puntas de codificación, para insertar en todos los bornes de base	Accesorios		
	PC	3040588	50
Rotulación de la ranura lateral	UC-TMF 6, UCT-TMF 6 o ZBF 6 (ver catálogo 5)		

Regletas de base COMBI para la conexión de placas de circuito impreso

- El paso de esta regleta de base está adaptada a los conectores COMBI
- Las soluciones enchufables pueden realizarse, en general, desde el carril simétrico hasta el aparato con el mismo conector



2,5 (2,5) mm², 24 A, regleta de base, vertical, 2 a 12 polos



4 (4) mm², 32 A, regleta de base, vertical, 2 a 12 polos



Datos técnicos				
	I _{máx.} [A]	U _{máx.} [V]	máx. Ø [mm ²]	AWG
Datos eléctricos máx.	24	500	-	-
Datos de dimensionamiento	IEC	UL/CUL:	CSA	IEC/EN 60079-7
Tensión de dimensionamiento [V]	500	300	-	-
Corriente nominal / sección [A] / [mm ²]	24 / 2,5	15 / -	-	-
Sección de dimensionamiento [mm ²]	2,5	-	-	-
Datos generales				
Diámetro de orificio [mm]	1,6			
Dimensiones de pin [mm]	1 x 1			
Aislamiento	PA			
Clase de combustibilidad según UL 94	V0			



Datos técnicos				
	I _{máx.} [A]	U _{máx.} [V]	máx. Ø [mm ²]	AWG
Datos eléctricos máx.	32	800	-	-
Datos de dimensionamiento	IEC	UL/CUL:	CSA	IEC/EN 60079-7
Tensión de dimensionamiento [V]	800	600	-	-
Corriente nominal / sección [A] / [mm ²]	32 / 4	20 / -	-	-
Sección de dimensionamiento [mm ²]	4	-	-	-
Datos generales				
Diámetro de orificio [mm]	2			
Dimensiones de pin [mm]	1,2 x 1,3			
Aislamiento	PA			
Clase de combustibilidad según UL 94	V0			

Datos de pedido

Referencia	Código	Embalaje
ST 2,5-PCBV/ 2-G-5,2	1980488	50
ST 2,5-PCBV/ 3-G-5,2	1980491	50
ST 2,5-PCBV/ 4-G-5,2	1980501	50
ST 2,5-PCBV/ 5-G-5,2	1980514	50
ST 2,5-PCBV/ 6-G-5,2	1980527	50
ST 2,5-PCBV/ 7-G-5,2	1980530	50
ST 2,5-PCBV/ 8-G-5,2	1980543	50
ST 2,5-PCBV/ 9-G-5,2	1980556	50
ST 2,5-PCBV/10-G-5,2	1980569	50
ST 2,5-PCBV/11-G-5,2	1980572	50
ST 2,5-PCBV/12-G-5,2	1980585	50

Datos de pedido

Referencia	Código	Embalaje
ST 4-PCBV/ 2-G-6,2	1980705	50
ST 4-PCBV/ 3-G-6,2	1980718	50
ST 4-PCBV/ 4-G-6,2	1980721	50
ST 4-PCBV/ 5-G-6,2	1980734	50
ST 4-PCBV/ 6-G-6,2	1980747	50
ST 4-PCBV/ 7-G-6,2	1980750	50
ST 4-PCBV/ 8-G-6,2	1980763	50
ST 4-PCBV/ 9-G-6,2	1980776	50
ST 4-PCBV/10-G-6,2	1980789	50
ST 4-PCBV/11-G-6,2	1980792	50
ST 4-PCBV/12-G-6,2	1980802	50

Accesorios

Accesorio	Código	Embalaje
PC	3040588	50
UC-TMF 5, UCT-TMF 5 o ZBF 5 (ver catálogo 5)		

Accesorios

Accesorio	Código	Embalaje
PC	3040588	50
UC-TMF 6, UCT-TMF 6 o ZBF 6 (ver catálogo 5)		

Datos eléctricos máx.	
Tensión de dimensionamiento [V]	500
Corriente nominal / sección [A] / [mm ²]	24 / 2,5
Sección de dimensionamiento [mm ²]	2,5
Datos generales	
Diámetro de orificio [mm]	1,6
Dimensiones de pin [mm]	1 x 1
Aislamiento	PA
Clase de combustibilidad según UL 94	V0

Descripción	Número de polos	Anchura	Color
Acoplamiento ST-COMBI , dirección de conexión vertical a la placa de circuito impreso	2	10,4 mm	gris
	3	15,6 mm	gris
	4	20,8 mm	gris
	5	26 mm	gris
	6	31,2 mm	gris
	7	36,4 mm	gris
	8	41,6 mm	gris
	9	46,8 mm	gris
	10	52 mm	gris
	11	57,2 mm	gris
	12	62,4 mm	gris

Descripción	Número de polos	Anchura	Color
Acoplamiento ST-COMBI , dirección de conexión vertical a la placa de circuito impreso	2	12,4 mm	gris
	3	18,6 mm	gris
	4	24,8 mm	gris
	5	31 mm	gris
	6	37,2 mm	gris
	7	43,4 mm	gris
	8	49,6 mm	gris
	9	55,8 mm	gris
	10	62 mm	gris
	11	68,2 mm	gris
	12	74,4 mm	gris

Estrella de codificación , con 4 puntas de codificación, para insertar en todos los bornes de base	rojo
---	------

Rotulación de la ranura lateral
--

Conectores COMBI con conexión por tornillo



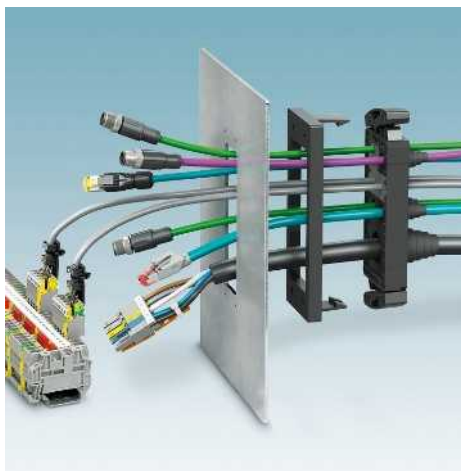
- Tanto para los conectores como para los bornes de base, está disponible la técnica de conexión adecuada para cada aplicación
- Multitud de accesorios encajables opcionalmente
- Posibilidad de codificación probada en la práctica
- Posibilidad de rotulación de gran superficie
- Los conectores roscados se pueden combinar con bornes COMBI de todas las técnicas de conexión y están disponibles en dos variantes

Conector UPBV ...

- Punteable con puentes estándar FBS ...
- Conexión de conductores lateral
- Accionamiento de los tornillos desde arriba
- De este modo, los conductores conectados pueden conducirse ahorrando espacio en el canal de cables

Conector UP ...

- Accionamiento del tornillo de la página
- Conexión de conductores desde arriba
- Esta construcción del conector permite una distribución de potencial que ahorra espacio utilizando bornes de cuatro conductores con dos puestos enchufables



Sistema de entrada de cables

- El sistema de entrada de cables CES (véase catálogo 4) ofrece la posibilidad de introducir cables preconfeccionados de manera sencilla y con un ahorro de espacio en IP54/65 en el armario de control, véase la figura de abajo



2,5 (4) mm², 24 A, conector, conexión rectangular en dirección conector, puenteable

Observaciones:
Para otros accesorios ver página 428.
Encontrará más puentes enchufables en la página 472.
¹⁾ Curva derating, véase www.phoenixcontact.net/products

Dimensiones	
	[mm]
Datos eléctricos máx.	
Datos de dimensionamiento	
Tensión de dimensionamiento [V]	500
Corriente nominal / sección [A] / [mm ²]	24 ¹⁾ / 2,5
Sección de dimensionamiento [mm ²]	2,5
Margen de secciones AWG	26 - 12
Capacidad de conexión	
1 conductor [mm ²]	0,14 - 4
2 conductores (mismo tipo) [mm ²]	0,14 - 1,5
2 conductores flexibles con puntera TWIN [mm ²]	0,14 - 1,5
Datos generales	
Longitud a desaislar [mm]	9
Rosca de tornillo	M3
Par de apriete [Nm]	0,5 - 0,6
Aislamiento	PA
Clase de combustibilidad según UL 94	V0



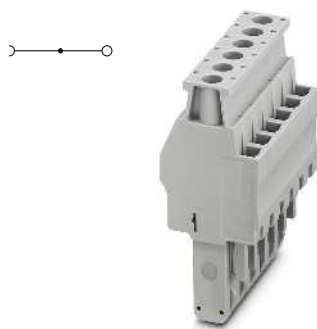
Datos técnicos			
Anchura	Longitud	Altura	Altura enchufado
5,2 x Número de polos	20,5	47	32,2
I _{máx.} [A]	U _{máx.} [V]	máx. Ø [mm ²]	AWG
24 ¹⁾	500	0,14 - 4	26 - 12
IEC 61984			
IEC	UL/CUL:	CSA	IEC/EN 60079-7
Tensión de dimensionamiento [V]	500	600	-
Corriente nominal / sección [A] / [mm ²]	24 ¹⁾ / 2,5	20 / -	-
Sección de dimensionamiento [mm ²]	2,5	-	-
Margen de secciones AWG	26 - 12	26-12	-
Capacidad de conexión		Rígido	Flexible
			Puntera sin / con manguito de plástico
1 conductor [mm ²]	0,14 - 4	0,14 - 4	0,14 - 2,5
2 conductores (mismo tipo) [mm ²]	0,14 - 1,5	0,14 - 1,5	0,14 - 2,5
2 conductores flexibles con puntera TWIN [mm ²]	0,14 - 1,5	0,14 - 1,5	0,5 - 1
Datos de pedido			
Referencia	I _{máx.}	Código	Embalaje
UPBV 2,5/ 1		3045145	50
UPBV 2,5/ 2		3045402	50
UPBV 2,5/ 3		3045415	50
UPBV 2,5/ 4		3045428	50
UPBV 2,5/ 5		3045431	50
UPBV 2,5/ 6		3045444	25
UPBV 2,5/ 7		3045457	25
UPBV 2,5/ 8		3045460	25
UPBV 2,5/ 9		3045473	25
UPBV 2,5/10		3045499	25
UPBV 2,5/11		3045509	10
UPBV 2,5/12		3045512	10
UPBV 2,5/13		3045525	10
UPBV 2,5/14		3045538	10
UPBV 2,5/15		3045541	10
UPBV 2,5/ 1 BU		3045240	50
UPBV 2,5/ 1 GNYE		3045253	50

Descripción	Número de polos	Color
Conector COMBI, con conexión por tornillo		
	1	gris
	2	gris
	3	gris
	4	gris
	5	gris
	6	gris
	7	gris
	8	gris
	9	gris
	10	gris
	11	gris
	12	gris
	13	gris
	14	gris
	15	gris
	1	azul
	1	amarillo-verde

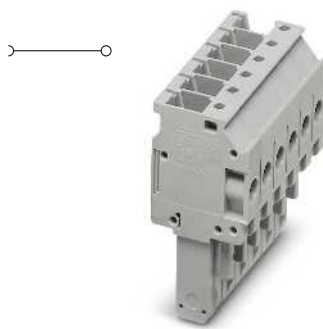
Descripción	Número de polos	Color
Puente enchufable		
	2	rojo
	3	rojo
	4	rojo
	5	rojo
	10	rojo
Compensador de tracción, para conector UPBV, 2 polos		
Compensador de tracción, para conector UPBV, 2 polos		negro
Bloqueo, para conectores, de 1 polo		
Bloqueo, para conectores, de 1 polo		naranja
Bloqueo y compensador de tracción, para conector UPBV..., de 2 polos		
Bloqueo y compensador de tracción, para conector UPBV..., de 2 polos		naranja
Tapa con brida roscada, para el conector UPBV 2,5 y UPBV 4 COMBI		
Tapa con brida roscada, para el conector UPBV 2,5 y UPBV 4 COMBI		gris
Rotulación de la ranura lateral		

Datos de pedido			
Referencia	I _{máx.}	Código	Embalaje
UPBV 2,5/ 1		3045145	50
UPBV 2,5/ 2		3045402	50
UPBV 2,5/ 3		3045415	50
UPBV 2,5/ 4		3045428	50
UPBV 2,5/ 5		3045431	50
UPBV 2,5/ 6		3045444	25
UPBV 2,5/ 7		3045457	25
UPBV 2,5/ 8		3045460	25
UPBV 2,5/ 9		3045473	25
UPBV 2,5/10		3045499	25
UPBV 2,5/11		3045509	10
UPBV 2,5/12		3045512	10
UPBV 2,5/13		3045525	10
UPBV 2,5/14		3045538	10
UPBV 2,5/15		3045541	10
UPBV 2,5/ 1 BU		3045240	50
UPBV 2,5/ 1 GNYE		3045253	50

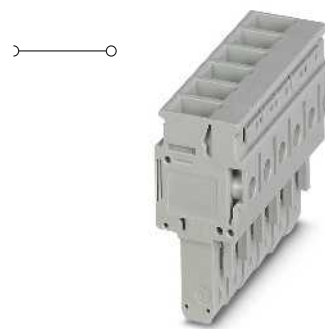
Accesorios			
FBS 2-5	20 A	3030161	50
FBS 3-5	20 A	3030174	50
FBS 4-5	20 A	3030187	50
FBS 5-5	20 A	3030190	50
FBS 10-5	20 A	3030213	10
UPZ/ 2		3045554	50
UPR/ 2		3045567	50
UPRZ		3045570	50
DF-UPBV 2,5/ 4		3060432	50
UC-TMF 5, UCT-TMF 5 o ZBF 5 (ver catálogo 5)			



4 (6) mm², 32 A, conector, conexión rectangular en dirección conector, puenteable



4 (6) mm², 32 A, conexión en dirección conector, no puenteable



6 (10) mm², 41 A, conector, conexión en dirección conector



Datos técnicos			
Anchura	Longitud	Altura	Altura enchufado
6,2 x Número de polos	22	48,5	32,2
I _{máx.} [A]	U _{máx.} [V]	máx. Ø [mm ²]	AWG
32 ¹⁾	800	0,14 - 6	26 - 10
IEC 61984			
IEC	UL/CUL:	CSA	IEC/EN 60079-7
800	600	600	-
32 ¹⁾ / 4	30 / -	30	-
4	-	-	-
26 - 10	26-10	26-10	-
Rígido	Flexible	Puntera	
sin / con manguito de plástico			
0,14 - 6	0,14 - 6	0,14 - 4	0,14 - 4
0,14 - 1,5	0,14 - 1,5	0,14 - 1,5	-
			0,5 - 1
9			
M3			
0,6 - 0,8			
PA			
V0			

Datos técnicos			
Anchura	Longitud	Altura	Altura enchufado
6,2 x Número de polos	21	41,2	24,8
I _{máx.} [A]	U _{máx.} [V]	máx. Ø [mm ²]	AWG
32 ¹⁾	800	0,14 - 6	24 - 10
IEC 61984			
IEC	UL/CUL:	CSA	IEC/EN 60079-7
800	600	600	-
32 ¹⁾ / 4	30 / -	30	-
4	-	-	-
24 - 10	26-10	26-10	-
Rígido	Flexible	Puntera	
sin / con manguito de plástico			
0,14 - 6	0,14 - 6	0,14 - 4	0,14 - 4
0,14 - 1,5	0,14 - 1,5	0,14 - 1,5	-
			0,5 - 1,5
9			
M3			
0,6 - 0,8			
PA			
V0			

Datos técnicos			
Anchura	Longitud	Altura	Altura enchufado
8,2 x Número de polos	21	42,7	26
I _{máx.} [A]	U _{máx.} [V]	máx. Ø [mm ²]	AWG
41 ¹⁾	1000	0,2 - 10	24 - 8
IEC 61984			
IEC	UL/CUL:	CSA	IEC/EN 60079-7
1000	600	-	-
41 ¹⁾ / 6	40 / -	-	-
6	-	-	-
24 - 8	24-8	-	-
Rígido	Flexible	Puntera	
sin / con manguito de plástico			
0,2 - 6	0,2 - 10	0,25 - 6	0,25 - 6
0,2 - 2,5	0,2 - 2,5	0,25 - 1,5	-
			0,5 - 4
10			
M3			
0,6 - 0,8			
PA			
V0			

Datos de pedido			
Referencia	I _{máx.}	Código	Embalaje
UPBV 4/ 1		3045800	50
UPBV 4/ 2		3045813	50
UPBV 4/ 3		3045826	50
UPBV 4/ 4		3045839	50
UPBV 4/ 5		3045842	50
UPBV 4/ 6		3045855	25
UPBV 4/ 7		3045868	25
UPBV 4/ 8		3045871	25
UPBV 4/ 9		3045884	25
UPBV 4/10		3045897	25
UPBV 4/11		3045907	10
UPBV 4/12		3045910	10
UPBV 4/13		3045923	10
UPBV 4/14		3045936	10
UPBV 4/15		3045949	10
UPBV 4/ 1 BU		3045266	50
UPBV 4/ 1 GNYE		3045279	50

Datos de pedido		
Referencia	Código	Embalaje
UP 4/ 1	3060115	50
UP 4/ 2	3060128	50
UP 4/ 3	3060131	50
UP 4/ 4	3060144	50
UP 4/ 5	3060157	50
UP 4/ 6	3060160	25
UP 4/ 7	3060173	25
UP 4/ 8	3060186	25
UP 4/ 9	3060199	25
UP 4/10	3060209	25
UP 4/11	3060212	10
UP 4/12	3060225	10
UP 4/13	3060238	10
UP 4/14	3060241	10
UP 4/15	3060254	10
UP 4/ 1 BU	3045282	50
UP 4/ 1 GNYE	3045295	50

Datos de pedido		
Referencia	Código	Embalaje
UP 6/ 1	3060610	50
UP 6/ 2	3060623	50
UP 6/ 3	3060636	50
UP 6/ 4	3060649	50
UP 6/ 5	3060652	25
UP 6/ 6	3060665	25
UP 6/ 7	3060678	25
UP 6/ 8	3060681	25
UP 6/ 9	3060694	25
UP 6/10	3060704	25
UP 6/ 1 BU	3060717	50
UP 6/ 1 GNYE	3060720	50

Accesorios			
FBS 2-6	27 A	3030336	50
FBS 3-6	27 A	3030242	50
FBS 4-6	27 A	3030255	50
FBS 5-6	27 A	3030349	50
FBS 10-6	27 A	3030271	10
UPZ/ 2		3045554	50
UPR/ 2		3045567	50
PRZ		3045570	50
DF-UPBV 2,5/ 4		3060432	50

Accesorios		
PZ/2	3040627	50
PR	3040559	50
PR/2	3040630	50
PRZ	3040614	50
DF-UP 4	3060348	50

Accesorios		
PZ/2	3040627	50
PR	3040559	50
PR/2	3040630	50
PRZ	3040614	50
DF-UP 6	3060856	50

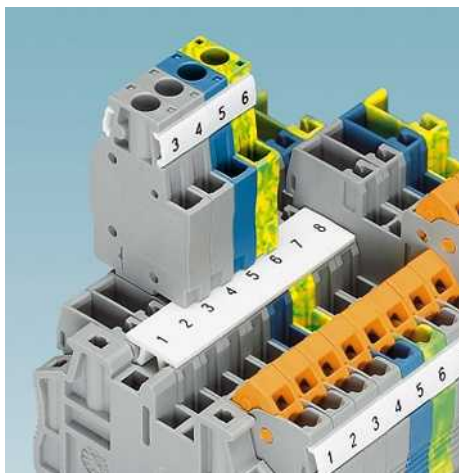
UC-TMF 6, UCT-TMF 6 o ZBF 6 (ver catálogo 5)

UC-TMF 6, UCT-TMF 6 o ZBF 6 (ver catálogo 5)

UC-TM 8, UCT-TM 8 o ZB 8 (ver catálogo 5)

Soluciones de conexión enchufables COMBI

Conectores COMBI de libre confección con conexión por tornillo



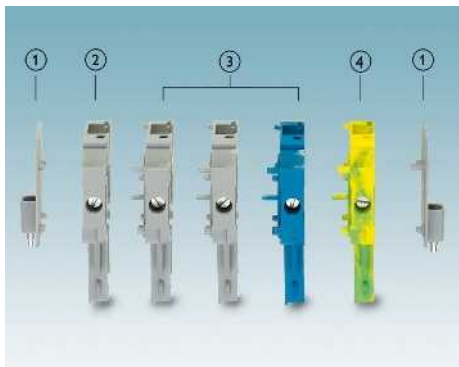
- Con los conectores COMBI autoconfeccionables, para cada posición de tarea existe una solución que puede realizar el mismo usuario
- A tal efecto, el conector se ensambla a partir de elementos de conexión conforme a la aplicación, directamente in situ
- Los conectores roscados se pueden combinar con bornes COMBI de todas las técnicas de conexión y están disponibles en dos variantes

Conector UPBV ...

- Punteable con puentes estándar FBS ...
- Conexión de conductores lateral
- Accionamiento de los tornillos desde arriba
- De este modo, los conductores conectados pueden conducirse ahorrando espacio en el canal de cables

Conector UP ...

- Accionamiento del tornillo de la página
- Conexión de conductores desde arriba
- Esta construcción del conector permite una distribución de potencial que ahorra espacio utilizando bornes de cuatro conductores con dos puestos enchufables
- El conector se ensambla directamente in situ conforme a la aplicación a partir de



unos elementos enchufables unipolares; abajo se representa una combinación como ejemplo

- ① DF-UP 6
- ② UP 6/1-L
- ③ UP 6/1-M y UP 6/1-M BU
- ④ UP 6/1-R GNYE

Observaciones:

Para otros accesorios ver página 428.

1) Curva derating, véase www.phoenixcontact.net/products



2,5 (4) mm², 24 A, conector, conexión rectangular en dirección conector, puenteable



Datos técnicos

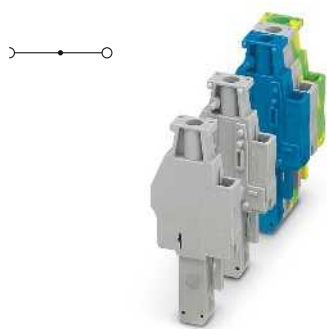
Dimensiones		[mm]			
Anchura		5,2 x Número de polos			
Longitud		20,5			
Altura		47			
Altura enchufado		32,2			
Datos eléctricos máx.					
I _{máx.} [A]		U _{máx.} [V]		máx. Ø [mm ²]	
24 ¹⁾		500		0,14 - 4	
IEC 61984		UL/CUL:		CSA	
IEC		IEC/EN 60079-7			
Datos de dimensionamiento					
Tensión de dimensionamiento [V]		500			
Corriente nominal / sección [A] / [mm ²]		24 ¹⁾ / 2,5			
Sección de dimensionamiento [mm ²]		2,5			
Margen de secciones AWG		26 - 12			
Capacidad de conexión		Rígido		Flexible	
1 conductor [mm ²]		0,14 - 4		0,14 - 4	
2 conductores (mismo tipo) [mm ²]		0,14 - 1,5		0,14 - 1,5	
2 conductores flexibles con puntera TWIN [mm ²]				0,14 - 2,5	
				0,14 - 1,5	
				0,5 - 1	
Datos generales					
Longitud a desaislar [mm]		9			
Rosca de tornillo		M3			
Par de apriete [Nm]		0,5 - 0,6			
Aislamiento		PA			
Clase de combustibilidad según UL 94		V0			

Datos de pedido

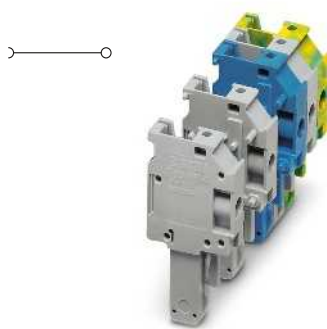
Descripción	Número de polos	Color	Referencia	I _{máx.}	Código	Embalaje
Conector COMBI, con conexión por tornillo, elemento izquierdo						
	1	gris	UPBV 2,5/ 1-L		3045318	50
	1	azul	UPBV 2,5/ 1-L BU		3045321	50
	1	amarillo-verde	UPBV 2,5/ 1-L GNYE		3045334	50
Conector COMBI, con conexión por tornillo, elemento central						
	1	gris	UPBV 2,5/ 1-M		3045347	50
	1	azul	UPBV 2,5/ 1-M BU		3045350	50
	1	amarillo-verde	UPBV 2,5/ 1-M GNYE		3045363	50
Conector COMBI, con conexión por tornillo, elemento derecho						
	1	gris	UPBV 2,5/ 1-R		3045376	50
	1	azul	UPBV 2,5/ 1-R BU		3045389	50
	1	amarillo-verde	UPBV 2,5/ 1-R GNYE		3045392	50

Accesorios

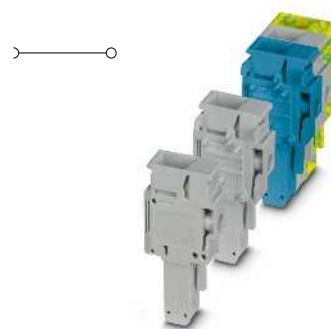
Puente enchufable	Número de polos	Color	Referencia	I _{máx.}	Código	Embalaje
	2	rojo	FBS 2-5	20 A	3030161	50
	3	rojo	FBS 3-5	20 A	3030174	50
	4	rojo	FBS 4-5	20 A	3030187	50
	5	rojo	FBS 5-5	20 A	3030190	50
	10	rojo	FBS 10-5	20 A	3030213	10
	20	rojo	FBS 20-5	20 A	3030226	10
		naranja	UPRZ		3045570	50
Bloqueo y compensador de tracción, para conector UPBV..., de 2 polos						
		naranja	UPR/ 2		3045567	50
Bloqueo, para conectores, de 1 polo						
		naranja	UPZ/ 2		3045554	50
Compensador de tracción, para conector UPBV, 2 polos						
		gris	DF-UPBV 2,5/ 4		3060432	50
Tapa con brida roscada, para el conector UPBV 2,5 y UPBV 4 COMBI						
Rotulación de la ranura lateral						
UC-TMF 5, UCT-TMF 5 o ZBF 5 (ver catálogo 5)						



4 (6) mm², 32 A, conector, conexión rectangular en dirección conector, puentable



4 (6) mm², 32 A, conexión en dirección conector, no puentable



6 (10) mm², 41 A, conector, conexión en dirección conector



Datos técnicos			
Anchura	Longitud	Altura	Altura enchufado
6,2 x Número de polos	22	48,5	32,2
I _{máx.} [A]	U _{máx.} [V]	máx. Ø [mm ²]	AWG
32 ¹⁾	800	0,14 - 6	26 - 10
IEC 61984			
IEC	UL/CUL:	CSA	IEC/EN 60079-7
800	600	600	-
32 ¹⁾ / 4	30 / -	30	-
4	-	-	-
26 - 10	26-10	26-10	-
Rígido	Flexible	Puntera	
		sin / con manguito de plástico	
0,14 - 6	0,14 - 6	0,14 - 4	0,14 - 4
0,14 - 1,5	0,14 - 1,5	0,14 - 1,5	-
			0,5 - 1
9			
M3			
0,6 - 0,8			
PA			
V0			

Datos técnicos			
Anchura	Longitud	Altura	Altura enchufado
6,2 x Número de polos	21	41,2	24,8
I _{máx.} [A]	U _{máx.} [V]	máx. Ø [mm ²]	AWG
32 ¹⁾	800	0,14 - 6	24 - 10
IEC 61984			
IEC	UL/CUL:	CSA	IEC/EN 60079-7
800	600	600	-
32 ¹⁾ / 4	30 / -	30	-
4	-	-	-
24 - 10	26-10	26-10	-
Rígido	Flexible	Puntera	
		sin / con manguito de plástico	
0,14 - 6	0,14 - 6	0,14 - 4	0,14 - 4
0,14 - 1,5	0,14 - 1,5	0,14 - 1,5	-
			0,5 - 1,5
9			
M3			
0,6 - 0,8			
PA			
V0			

Datos técnicos			
Anchura	Longitud	Altura	Altura enchufado
8,2 x Número de polos	21	42,7	26
I _{máx.} [A]	U _{máx.} [V]	máx. Ø [mm ²]	AWG
41 ¹⁾	1000	0,2 - 10	24 - 8
IEC 61984			
IEC	UL/CUL:	CSA	IEC/EN 60079-7
1000	600	-	-
41 ¹⁾ / 6	40 / -	-	-
6	-	-	-
24 - 8	24-8	-	-
Rígido	Flexible	Puntera	
		sin / con manguito de plástico	
0,2 - 6	0,2 - 10	0,25 - 6	0,25 - 6
0,2 - 2,5	0,2 - 2,5	0,25 - 1,5	-
			0,5 - 4
10			
M3			
0,6 - 0,8			
PA			
V0			

Datos de pedido			
Referencia	I _{máx.}	Código	Embalaje
UPBV 4/ 1-L		3045716	50
UPBV 4/ 1-L BU		3045729	50
UPBV 4/ 1-L GNYE		3045732	50
UPBV 4/ 1-M		3045745	50
UPBV 4/ 1-M BU		3045758	50
UPBV 4/ 1-M GNYE		3045761	50
UPBV 4/ 1-R		3045774	50
UPBV 4/ 1-R BU		3045787	50
UPBV 4/ 1-R GNYE		3045790	50

Datos de pedido			
Referencia	I _{máx.}	Código	Embalaje
UP 4/ 1-L		3060021	50
UP 4/ 1-L BU		3060034	50
UP 4/ 1-L GNYE		3060047	50
UP 4/ 1-M		3060050	50
UP 4/ 1-M BU		3060063	50
UP 4/ 1-M GNYE		3060076	50
UP 4/ 1-R		3060089	50
UP 4/ 1-R BU		3060092	50
UP 4/ 1-R GNYE		3060102	50

Datos de pedido			
Referencia	I _{máx.}	Código	Embalaje
UP 6/ 1-L		3060733	50
UP 6/ 1-L BU		3060746	50
UP 6/ 1-L GNYE		3060759	50
UP 6/ 1-M		3060762	50
UP 6/ 1-M BU		3060775	50
UP 6/ 1-M GNYE		3060788	50
UP 6/ 1-R		3060791	50
UP 6/ 1-R BU		3060801	50
UP 6/ 1-R GNYE		3060814	50

Accesorios			
FBS 2-6	27 A	3030336	50
FBS 3-6	27 A	3030242	50
FBS 4-6	27 A	3030255	50
FBS 5-6	27 A	3030349	50
FBS 10-6	27 A	3030271	10
FBS 20-6	27 A	3030365	10
UPRZ		3045570	50
UPR/ 2		3045567	50
UPZ/ 2		3045554	50
DF-UPBV 2,5/ 4		3060432	50

Accesorios			
PRZ		3040614	50
PR/2		3040630	50
PZ/2		3040627	50
DF-UP 4		3060348	50

Accesorios			
PRZ		3040614	50
PR		3040559	50
PR/2		3040630	50
PZ/2		3040627	50
DF-UP 6		3060856	50

UC-TMF 6, UCT-TMF 6 o ZBF 6 (ver catálogo 5)

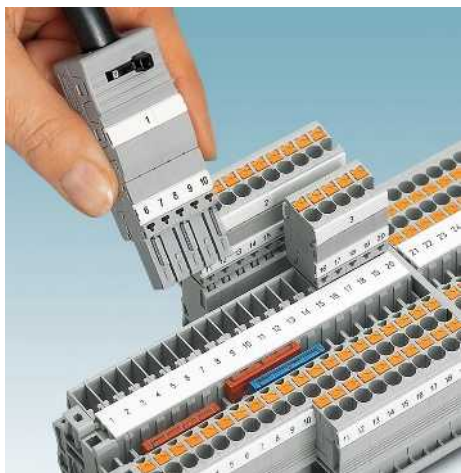
UC-TMF 6, UCT-TMF 6 o ZBF 6 (ver catálogo 5)

UC-TM 8, UCT-TM 8 o ZB 8 (ver catálogo 5)

Bornes para carril - CLIPLINE complete

Soluciones de conexión enchufables COMBI

Conector COMBI, con conexión Push-in



- Multitud de accesorios encajables opcionalmente
- Posibilidad de codificación probada en la práctica
- Posibilidad de rotulación de gran superficie
- Hay disponibles una carcasa de cables sólida para retenedor de cable de cables de conexión

Observaciones:
Para otras carcasas de cables, ver página 433.
1) Curva derating, véase www.phoenixcontact.net/products



1,5 (1,5) mm², 17,5 A, conector, conexión en dirección conector



Dimensiones	[mm]
Datos eléctricos máx.	
Datos de dimensionamiento	
Tensión de dimensionamiento [V]	500
Corriente nominal / sección [A] / [mm ²]	17,5 / 1,5
Sección de dimensionamiento [mm ²]	1,5
Margen de secciones AWG	26 - 14
Capacidad de conexión	
1 conductor [mm ²]	0,14 - 1,5
2 conductores flexibles con puntera TWIN [mm ²]	0,14 - 1,5
Sección de conexión directamente enchufable [mm ²]	0,25 - 1,5
Datos generales	
Longitud a desaislar [mm]	8
Aislamiento	PA
Clase de combustibilidad según UL 94	V0

Datos técnicos			
Anchura	Longitud	Altura	Altura enchufado
3,5 x Número de polos	16,5	31,3	19,5
I _{máx.} [A]	U _{máx.} [V]	máx. Ø [mm ²]	AWG
17,5 ¹⁾	500	0,14 - 1,5	26 - 14
IEC 61984	UL/CUL:	CSA	IEC/EN 60079-7
IEC	UL/CUL:	CSA	IEC/EN 60079-7
Tensión de dimensionamiento [V]	600	600	-
Corriente nominal / sección [A] / [mm ²]	15 / -	15 / -	-
Sección de dimensionamiento [mm ²]	-	-	-
Margen de secciones AWG	26-14	26-14	-
Capacidad de conexión	Rígido	Flexible	Puntera sin / con manguito de plástico
1 conductor [mm ²]	0,14 - 1,5	0,14 - 1,5	0,14 - 1,5
2 conductores flexibles con puntera TWIN [mm ²]	0,14 - 1,5	0,14 - 1,5	0,14 - 1,5
Sección de conexión directamente enchufable [mm ²]	0,25 - 1,5	-	0,34 - 1,5

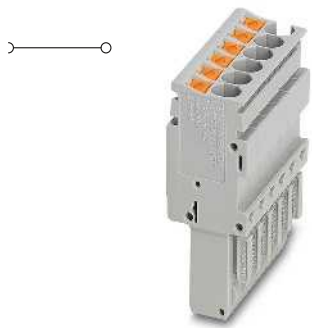
Descripción	Número de polos	Color
Conector COMBI, con conexión Push-in		
	1	gris
	2	gris
	3	gris
	4	gris
	5	gris
	6	gris
	7	gris
	8	gris
	9	gris
	10	gris
	11	gris
	12	gris
	13	gris
	14	gris
	15	gris
	1	azul
	1	amarillo-verde

Datos de pedido		
Referencia	Código	Embalaje
PP-H 1,5/S/1	3212484	50
PP-H 1,5/S/2	3212510	50
PP-H 1,5/S/3	3212523	50
PP-H 1,5/S/4	3212536	50
PP-H 1,5/S/5	3212549	50
PP-H 1,5/S/6	3212552	25
PP-H 1,5/S/7	3212565	25
PP-H 1,5/S/8	3212578	25
PP-H 1,5/S/9	3212581	25
PP-H 1,5/S/10	3212594	25
PP-H 1,5/S/11	3212604	10
PP-H 1,5/S/12	3212617	10
PP-H 1,5/S/13	3212620	10
PP-H 1,5/S/14	3212633	10
PP-H 1,5/S/15	3212646	10
PP-H 1,5/S/1 BU	3212497	50
PP-H 1,5/S/1 GNYE	3212507	50

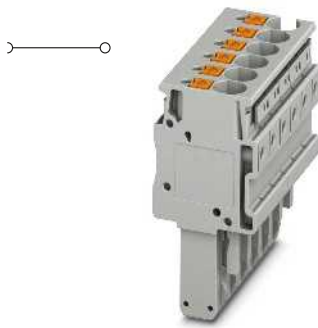
Clavija de pruebas, parte metálica, Ø 2,3–mm	
Manguito aislante, para parte metálica MPS	rojo
Bloqueo y compensador de tracción, para todos los conectores con salida de conductores arriba, de 2 polos	naranja
Bloqueo, para conectores, de 1 polo	naranja
2 polos	naranja
Compensador de tracción, para conector y acoplamiento, 2 polos	negro
4 polos	negro
Tapa con brida roscada, para conector COMBI SP-H ... y PP-H ...	gris
Carcasa de cables, para PP-H 1,5... y PPC 1,5...	gris
Destornillador	
Rotulación de la ranura lateral	

Accesorios		
MPS-MT	0201744	10
MPS-IH RD	0201676	10
PRZ 1,5/S	3212905	50
PR 1,5/S	3212882	50
PR 1,5/S/2	3212895	50
PZ 1,5/S/2	3212918	50
PZ/4	3040643	50
PH 1,5/S/3	3212756	50
SZF 0-0,4X2,5	1204504	10
ZBF 3,5 (véase catálogo 5)		

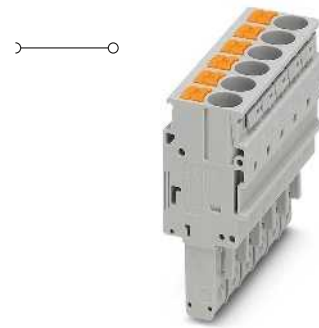
N



2,5 (4) mm², 24 A, conector, conexión en dirección conector



4 (6) mm², 32 A, conector, conexión en dirección conector



6 (10) mm², 41 A, conector, conexión en dirección conector



Datos técnicos			
Anchura	Longitud	Altura	Altura enchufado
5,2 x Número de polos	15,8	39	24
I _{máx.} [A]	U _{máx.} [V]	máx. Ø [mm ²]	AWG
24 ¹⁾	500	0,14 - 4	26 - 12
IEC 61984	UL/CUL:	CSA	IEC/EN 60079-7
500	300	300	-
24 ¹⁾ / 2,5	20 / -	20 / -	-
2,5	-	-	-
26 - 12	26-12	26-12	-
Rígido	Flexible	Puntera sin / con manguito de plástico	
0,14 - 4	0,14 - 2,5	0,14 - 2,5	0,14 - 2,5
			0,5
0,34 - 4	-	0,34 - 2,5	0,34 - 2,5
10			
PA			
V0			

Datos técnicos			
Anchura	Longitud	Altura	Altura enchufado
6,2 x Número de polos	21	42,3	24
I _{máx.} [A]	U _{máx.} [V]	máx. Ø [mm ²]	AWG
32 ¹⁾	800	0,2 - 6	24 - 10
IEC 61984	UL/CUL:	CSA	IEC/EN 60079-7
800	-	-	-
32 ¹⁾ / 4	- / -	-	-
4	-	-	-
24 - 10	-	-	-
Rígido	Flexible	Puntera sin / con manguito de plástico	
0,2 - 6	0,2 - 4	0,25 - 4	0,25 - 4
			0,5 - 1
0,5 - 6	-	0,5 - 4	0,5 - 4
12			
PA			
V0			

Datos técnicos			
Anchura	Longitud	Altura	Altura enchufado
8,2 x Número de polos	21	49,3	31,2
I _{máx.} [A]	U _{máx.} [V]	máx. Ø [mm ²]	AWG
41 ¹⁾	1000	0,5 - 10	20 - 8
IEC 61984	UL/CUL:	CSA	IEC/EN 60079-7
1000	600	-	-
41 ¹⁾ / 6	40 / -	-	-
6	-	-	-
20 - 8	20-8	-	-
Rígido	Flexible	Puntera sin / con manguito de plástico	
0,5 - 10	0,5 - 6	0,5 - 6	0,5 - 6
			0,5 - 1,5
1 - 10	-	1 - 6	1 - 6
12			
PA			
V0			

Datos de pedido		
Referencia	Código	Embalaje
PP-H 2,5/ 1	3209866	50
PP-H 2,5/ 2	3209879	50
PP-H 2,5/ 3	3209882	50
PP-H 2,5/ 4	3209895	50
PP-H 2,5/ 5	3209905	50
PP-H 2,5/ 6	3209918	25
PP-H 2,5/ 7	3209921	25
PP-H 2,5/ 8	3209934	25
PP-H 2,5/ 9	3209947	25
PP-H 2,5/10	3209950	25
PP-H 2,5/11	3209963	10
PP-H 2,5/12	3209976	10
PP-H 2,5/13	3209989	10
PP-H 2,5/14	3209992	10
PP-H 2,5/15	3210004	10
PP-H 2,5/ 1 BU	3210017	50
PP-H 2,5/ 1 GNYE	3210020	50

Datos de pedido		
Referencia	Código	Embalaje
PP-H 4/ 1	3212010	50
PP-H 4/ 2	3212016	50
PP-H 4/ 3	3212022	50
PP-H 4/ 4	3212029	50
PP-H 4/ 5	3212035	50
PP-H 4/ 6	3212041	25
PP-H 4/ 7	3212048	25
PP-H 4/ 8	3212054	25
PP-H 4/ 9	3212061	25
PP-H 4/10	3212067	25
PP-H 4/11	3212074	10
PP-H 4/12	3212080	10
PP-H 4/13	3212087	10
PP-H 4/14	3212093	10
PP-H 4/15	3212100	10
PP-H 4/ 1 BU	3212077	50
PP-H 4/ 1 GNYE	3212088	50

Datos de pedido		
Referencia	Código	Embalaje
PP-H 6/ 1	3061541	50
PP-H 6/ 2	3061570	50
PP-H 6/ 3	3061583	50
PP-H 6/ 4	3061596	50
PP-H 6/ 5	3061606	50
PP-H 6/ 6	3061619	25
PP-H 6/ 7	3061622	25
PP-H 6/ 8	3061635	25
PP-H 6/ 9	3061648	25
PP-H 6/10	3061651	25
PP-H 6/ 1 BU	3061554	50
PP-H 6/ 1 GNYE	3061567	50

Accesorios		
Referencia	Código	Embalaje
MPS-MT	0201744	10
MPS-IH RD	0201676	10
PRZ	3040614	50
PR	3040559	50
PR/2	3040630	50
PZ/2	3040627	50
DF-SP-H 2,5	3209824	50
PH 2,5/ 2	3209691	50
SZF 1-0,6X3,5	1204517	10

Accesorios		
Referencia	Código	Embalaje
MPS-MT	0201744	10
MPS-IH RD	0201676	10
PRZ	3040614	50
PR	3040559	50
PR/2	3040630	50
PZ/2	3040627	50
PH 4/2	3000734	50
SZF 1-0,6X3,5	1204517	10

Accesorios		
Referencia	Código	Embalaje
MPS-MT	0201744	10
MPS-IH RD	0201676	10
PRZ	3040614	50
PR	3040559	50
PR/2	3040630	50
PZ/2	3040627	50
PH 6/2	3000680	25
SZF 2-0,8X4,0	1204520	10

UC-TMF 5, UCT-TMF 5 o ZBF 5 (ver catálogo 5)

UC-TMF 6, UCT-TMF 6 o ZBF 6 (ver catálogo 5)

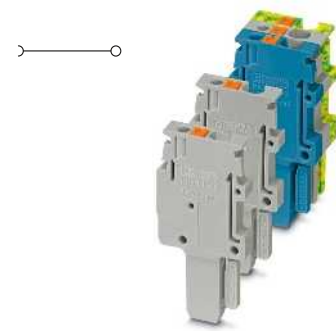
UC-TMF 8, UCT-TMF 8 o ZBF 8 (ver catálogo 5)

Conectores COMBI de libre confección con conexión Push-in

- Con los conectores Push-in COMBI auto-confeccionables, para cada posición de tarea existe una solución que puede realizar el mismo usuario
- Hay disponibles una carcasa de cables sólida para retenedor de cable de cables de conexión
- El conector se ensambla directamente in situ conforme a la aplicación a partir de unos elementos enchufables unipolares; abajo se representa una combinación como ejemplo

- ① PP-H 1,5/S/1-L
- ② PP-H 1,5/S/1-M y PP-H 1,5/S/1-M BU
- ③ PP-H 1,5/S/1-R GNYE

Observaciones:
Para otras carcasas de cables, ver página 433.
1) Curva derating, véase www.phoenixcontact.net/products



1,5 (1,5) mm², 17,5 A, conector, conexión en dirección conector



Dimensiones	
	[mm]
Datos eléctricos máx.	
I _{máx.} [A]	17,5 ¹⁾
U _{máx.} [V]	500
Datos de dimensionamiento	
Tensión de dimensionamiento [V]	500
Corriente nominal / sección [A] / [mm ²]	17,5 ¹⁾ / 1,5
Sección de dimensionamiento [mm ²]	1,5
Margen de secciones AWG	26 - 14
Capacidad de conexión	
1 conductor [mm ²]	0,14 - 1,5
2 conductores flexibles con puntera TWIN [mm ²]	0,14 - 1,5
Sección de conexión directamente enchufable [mm ²]	0,25 - 1,5
Datos generales	
Longitud a desaislar [mm]	8
Aislamiento	PA
Clase de combustibilidad según UL 94	V0

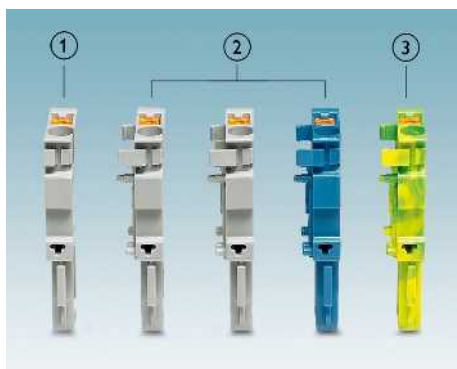
Datos técnicos			
Anchura	Longitud	Altura	Altura enchufado
3,5 x Número de polos	16,5	31,3	19,5
I _{máx.} [A]	U _{máx.} [V]	máx. Ø [mm ²]	AWG
17,5 ¹⁾	500	0,14 - 1,5	26 - 14
IEC 61984	UL/CUL:	CSA	IEC/EN 60079-7
IEC			
Tensión de dimensionamiento [V]	500	600	-
Corriente nominal / sección [A] / [mm ²]	17,5 ¹⁾ / 1,5	15 / -	-
Sección de dimensionamiento [mm ²]	1,5	-	-
Margen de secciones AWG	26 - 14	26-14	26-14
Capacidad de conexión			Puntera
			sin / con manguito de plástico
1 conductor [mm ²]	0,14 - 1,5	0,14 - 1,5	0,14 - 1,5
2 conductores flexibles con puntera TWIN [mm ²]	0,14 - 1,5	0,14 - 1,5	0,14 - 1,5
Sección de conexión directamente enchufable [mm ²]	0,25 - 1,5	-	0,34 - 1,5

Descripción	Número de polos	Color
Conector COMBI , con conexión Push-in, no puentable, elemento izquierdo	1	gris
	1	azul
	1	amarillo-verde
Conector COMBI , con conexión Push-in, no puentable, elemento central	1	gris
	1	azul
	1	amarillo-verde
Conector COMBI , con conexión Push-in, no puentable, elemento derecho	1	gris
	1	azul
	1	amarillo-verde

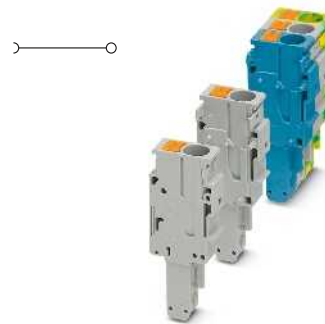
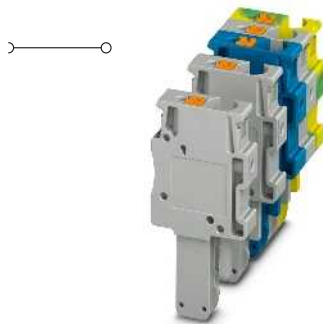
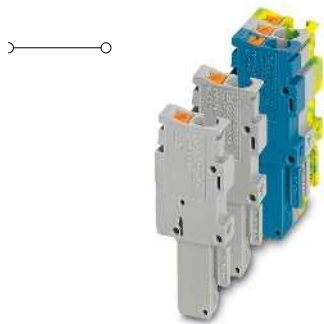
Datos de pedido		
Referencia	Código	Embalaje
PP-H 1,5/S/1-L	3212659	50
PP-H 1,5/S/1-L BU	3212662	50
PP-H 1,5/S/1-L GNYE	3212675	50
PP-H 1,5/S/1-M	3212688	50
PP-H 1,5/S/1-M BU	3212691	50
PP-H 1,5/S/1-M GNYE	3212701	50
PP-H 1,5/S/1-R	3212714	50
PP-H 1,5/S/1-R BU	3212727	50
PP-H 1,5/S/1-R GNYE	3212730	50

Clavija de pruebas, parte metálica , Ø 2,3–mm	
Manguito aislante , para parte metálica MPS	rojo
Bloqueo y compensador de tracción , para todos los conectores con salida de conductores arriba, de 2 polos	naranja
Bloqueo , para conectores, de 1 polo	naranja
2 polos	naranja
Compensador de tracción , para conector y acoplamiento, 2 polos	negro
4 polos	negro
Tapa con brida roscada , para conector COMBI SP-H ... y PP-H ...	gris
Carcasa de cables , para conector COMBI SP-H ... y PP-H ...	gris
Carcasa de cables , para PP-H 1,5... y PPC 1,5...	gris
3 polos	gris
4 polos	gris
5 polos	gris
Destornillador	
Rotulación de la ranura lateral	

Accesorios		
MPS-MT	0201744	10
MPS-IH RD	0201676	10
PRZ 1,5/S	3212905	50
PR 1,5/S	3212882	50
PR 1,5/S/2	3212895	50
PZ 1,5/S/2	3212918	50
PZ/4	3040643	50
PH 1,5/S/3	3212756	50
PH 1,5/S/4	3212769	50
PH 1,5/S/5	3212772	50
SZF 0-0,4X2,5	1204504	10
ZBF 3,5 (véase catálogo 5)		



N



2,5 (4) mm², 24 A, conector, conexión en dirección conector

4 (6) mm², 32 A, conector, conexión en dirección conector

6 (10) mm², 41 A, conector, conexión en dirección conector



Datos técnicos			
Anchura	Longitud	Altura	Altura enchufado
5,2 x Número de polos	15,8	39	24
I _{máx.} [A]	U _{máx.} [V]	máx. Ø [mm ²]	AWG
24 ¹⁾	500	0,14 - 4	26 - 12
IEC 61984			
IEC	UL/CUL:	CSA	IEC/EN 60079-7
500	300	300	-
24 ¹⁾ / 2,5	20 / -	20 / -	-
2,5	-	-	-
26 - 12	26-12	26-12	-
Rígido	Flexible	Puntera	
sin / con manguito de plástico			
0,14 - 4	0,14 - 2,5	0,14 - 2,5	0,14 - 2,5
			0,5
0,34 - 4	-	0,34 - 2,5	0,34 - 2,5
10			
PA			
V0			

Datos técnicos			
Anchura	Longitud	Altura	Altura enchufado
6,2 x Número de polos	21	42,3	24
I _{máx.} [A]	U _{máx.} [V]	máx. Ø [mm ²]	AWG
32 ¹⁾	800	0,2 - 6	24 - 10
IEC 61984			
IEC	UL/CUL:	CSA	IEC/EN 60079-7
800	-	-	-
32 ¹⁾ / 4	- / -	-	-
4	-	-	-
24 - 10	-	-	-
Rígido	Flexible	Puntera	
sin / con manguito de plástico			
0,2 - 6	0,2 - 4	0,25 - 4	0,25 - 4
			0,5 - 1
0,5 - 6	-	0,5 - 4	0,5 - 4
12			
PA			
V0			

Datos técnicos			
Anchura	Longitud	Altura	Altura enchufado
8,2 x Número de polos	21	49,3	31,2
I _{máx.} [A]	U _{máx.} [V]	máx. Ø [mm ²]	AWG
41 ¹⁾	1000	0,5 - 10	20 - 8
IEC 61984			
IEC	UL/CUL:	CSA	IEC/EN 60079-7
1000	600	-	-
41 ¹⁾ / 6	40 / -	-	-
6	-	-	-
20 - 8	20-8	-	-
Rígido	Flexible	Puntera	
sin / con manguito de plástico			
0,5 - 10	0,5 - 6	0,5 - 6	0,5 - 6
			0,5 - 1,5
1 - 10	-	1 - 6	1 - 6
12			
PA			
V0			

Datos de pedido		
Referencia	Código	Embalaje
PP-H 2,5/1-L	3210062	50
PP-H 2,5/1-L BU	3210075	50
PP-H 2,5/1-L GNYE	3210088	50
PP-H 2,5/1-M	3210091	50
PP-H 2,5/1-M BU	3210101	50
PP-H 2,5/1-M GNYE	3210114	50
PP-H 2,5/1-R	3210127	50
PP-H 2,5/1-R BU	3210130	50
PP-H 2,5/1-R GNYE	3210143	50

Datos de pedido		
Referencia	Código	Embalaje
PP-H 4/ 1-L	3211948	50
PP-H 4/ 1-L BU	3211951	50
PP-H 4/ 1-L GNYE	3211958	50
PP-H 4/ 1-M	3211965	50
PP-H 4/ 1-M BU	3211964	50
PP-H 4/ 1-M GNYE	3211971	50
PP-H 4/ 1-R	3211977	50
PP-H 4/ 1-R BU	3211980	50
PP-H 4/ 1-R GNYE	3211987	50

Datos de pedido		
Referencia	Código	Embalaje
PP-H 6/ 1-L	3061664	50
PP-H 6/ 1-L BU	3061677	50
PP-H 6/ 1-L GNYE	3061680	50
PP-H 6/ 1-M	3061693	50
PP-H 6/ 1-M BU	3061703	50
PP-H 6/ 1-M GNYE	3061716	50
PP-H 6/ 1-R	3061729	50
PP-H 6/ 1-R BU	3061732	50
PP-H 6/ 1-R GNYE	3061745	50

Accesorios		
MPS-MT	0201744	10
MPS-IH RD	0201676	10
PRZ	3040614	50
PR	3040559	50
PR/2	3040630	50
PZ/2	3040627	50
DF-SP-H 2,5	3209824	50
PH 2,5/ 2	3209691	50
PH 2,5/ 3	3209701	50
PH 2,5/ 4	3209714	50
PH 2,5/ 5	3209727	50
SZF 1-0,6X3,5	1204517	10

Accesorios		
PRZ	3040614	50
PR	3040559	50
PR/2	3040630	50
PZ/2	3040627	50
PH 4/2	3000734	50
PH 4/3	3000736	50
PH 4/4	3000737	50
PH 4/5	3000738	50
SZF 1-0,6X3,5	1204517	10

Accesorios		
MPS-MT	0201744	10
MPS-IH RD	0201676	10
PRZ	3040614	50
PR	3040559	50
PR/2	3040630	50
PZ/2	3040627	50
PH 6/2	3000680	25
PH 6/3	3000681	25
PH 6/4	3000682	25
PH 6/5	3000683	25
SZF 2-0,8X4,0	1204520	10

UC-TMF 5, UCT-TMF 5 o ZBF 5 (ver catálogo 5)

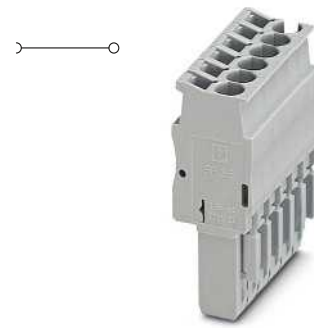
UC-TMF 6, UCT-TMF 6 o ZBF 6 (ver catálogo 5)

UC-TMF 8, UCT-TMF 8 o ZBF 8 (ver catálogo 5)

Conectores COMBI con conexión por resorte

- Tanto para los conectores como para los bornes de base, está disponible la técnica de conexión adecuada para cada aplicación
- Los conectores SP 2,5/... y SP 4/... están diseñados para la conexión de un conductor
- Posibilidad de codificación probada en la práctica
- Posibilidad de rotulación de gran superficie
- Multitud de accesorios encajables opcionalmente
- Pueden encajarse carcasas de cables en los conectores SP-H ..., véase figura abajo

Observaciones:
Para otros accesorios ver página 428.
Para otras carcasas de cables, ver página 433.
El conector SP-H 2,5/... permite montar la carcasa del cable PH 2,5..., véase página 433.
¹⁾ Curva derating, véase www.phoenixcontact.net/products



2,5 (4) mm², 24 A, conector, conexión en dirección conector

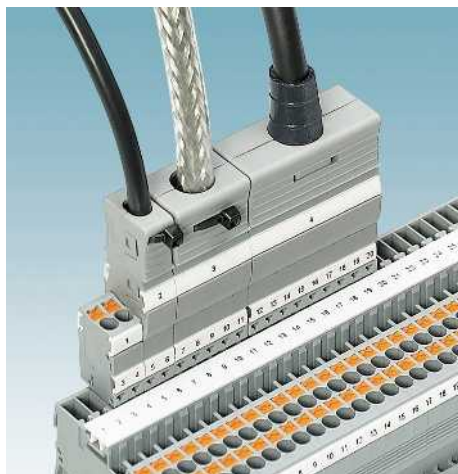


Dimensiones	
	[mm]
Datos eléctricos máx.	
I _{máx.} [A]	U _{máx.} [V]
24 ¹⁾	500
Datos de dimensionamiento	
Tensión de dimensionamiento [V]	500
Corriente nominal / sección [A] / [mm ²]	24 ¹⁾ / 2,5
Sección de dimensionamiento [mm ²]	2,5
Margen de secciones AWG	28 - 12
Capacidad de conexión	
1 conductor [mm ²]	0,08 - 4
2 conductores flexibles con puntera TWIN [mm ²]	0,08 - 2,5
Datos generales	
Longitud a desaislar [mm]	10
Aislamiento	PA
Clase de combustibilidad según UL 94	V0

Datos técnicos			
Anchura	Longitud	Altura	Altura enchufado
5,2 x Número de polos	15,8	39	24
I _{máx.} [A]	U _{máx.} [V]	máx. Ø [mm ²]	AWG
24 ¹⁾	500	0,08 - 4	28 - 12
IEC 61984	UL/CUL:	CSA	IEC/EN 60079-7
IEC	UL/CUL:	CSA	IEC/EN 60079-7
Rígido	Flexible	Puntera sin / con manguito de plástico	
0,08 - 4	0,08 - 2,5	0,14 - 2,5	0,14 - 2,5 0,5
10	PA	V0	

Descripción	Número de polos	Color
Conector COMBI, con conexión por resorte		
	1	gris
	2	gris
	3	gris
	4	gris
	5	gris
	6	gris
	7	gris
	8	gris
	9	gris
	10	gris
	11	gris
	12	gris
	13	gris
	14	gris
	15	gris
	1	azul
	1	amarillo-verde

Datos de pedido		
Referencia	Código	Embalaje
SP 2,5/ 1	3040258	50
SP 2,5/ 2	3040261	50
SP 2,5/ 3	3040274	50
SP 2,5/ 4	3040287	50
SP 2,5/ 5	3040290	50
SP 2,5/ 6	3040300	25
SP 2,5/ 7	3040313	25
SP 2,5/ 8	3040326	25
SP 2,5/ 9	3040339	25
SP 2,5/10	3040342	25
SP 2,5/11	3040355	10
SP 2,5/12	3040368	10
SP 2,5/13	3040371	10
SP 2,5/14	3040384	10
SP 2,5/15	3040397	10
SP 2,5/ 1 BU	3040698	50
SP 2,5/ 1 GNYE	3040708	50



Clavija de pruebas, parte metálica, Ø 2,3–mm	
Manguito aislante, para parte metálica MPS	rojo
Bloqueo y compensador de tracción, para todos los conectores con salida de conductores arriba, de 2 polos	naranja
Bloqueo, para conectores, de 1 polo	naranja
Compensador de tracción, para conectores, 2 polos	negro
Compensador de tracción, para conectores, 4 polos	negro
Tapa con brida roscada, para conector COMBI SP-H ... y PP-H ...	gris
Carcasa de cables, para conector COMBI SP-H ... y PP-H ...	gris

Accesorios		
Referencia	Código	Embalaje
PRZ	3040614	50
PR	3040559	50
PR/2	3040630	50
PZ/2	3040627	50
PZ/4	3040643	50

Rotulación de la ranura lateral
UC-TMF 5, UCT-TMF 5 o ZBF 5 (ver catálogo 5)



2,5 (4) mm², 24 A, conector, conexión en dirección conector



2,5 (4) mm², 24 A, conector, conexión rectangular en dirección conector



4 (6) mm², 32 A, conector, conexión en dirección conector



Datos técnicos			
Anchura	Longitud	Altura	Altura enchufado
5,2 x Número de polos	15,8	39	24
I _{máx.} [A]	U _{máx.} [V]	máx. Ø [mm ²]	AWG
24 ¹⁾	500	0,08 - 4	28 - 12
IEC 61984	UL/CUL:	CSA	IEC/EN 60079-7
500	300	300	-
24 ¹⁾ / 2,5	20 / -	20 / -	-
2,5	-	-	-
28 - 12	26-12	26-12	-
Rígido	Flexible	Puntera	
sin / con manguito de plástico			
0,08 - 4	0,08 - 2,5	0,14 - 2,5	0,14 - 2,5
10	PA	V0	

Datos técnicos			
Anchura	Longitud	Altura	Altura enchufado
5,2 x Número de polos	23,4	34	19
I _{máx.} [A]	U _{máx.} [V]	máx. Ø [mm ²]	AWG
24 ¹⁾	500	0,08 - 4	28 - 12
IEC 61984	UL/CUL:	CSA	IEC/EN 60079-7
500	600	-	-
24 ¹⁾ / 2,5	20 / -	-	-
2,5	-	-	-
28 - 12	26-12	-	-
Rígido	Flexible	Puntera	
sin / con manguito de plástico			
0,08 - 4	0,08 - 2,5	0,14 - 2,5	0,14 - 2,5
10	PA	V0	

Datos técnicos			
Anchura	Longitud	Altura	Altura enchufado
6,2 x Número de polos	21	41,5	24
I _{máx.} [A]	U _{máx.} [V]	máx. Ø [mm ²]	AWG
32 ¹⁾	800	0,08 - 6	28 - 10
IEC 61984	UL/CUL:	CSA	IEC/EN 60079-7
800	600	600	-
32 ¹⁾ / 4	30 / -	30 / -	-
4	-	-	-
28 - 10	28-10	24-12	-
Rígido	Flexible	Puntera	
sin / con manguito de plástico			
0,08 - 6	0,08 - 4	0,14 - 4	0,14 - 4
10	PA	V0	

Datos de pedido		
Referencia	Código	Embalaje
SP-H 2,5/ 1	3210619	50
SP-H 2,5/ 2	3210622	50
SP-H 2,5/ 3	3210635	50
SP-H 2,5/ 4	3210648	50
SP-H 2,5/ 5	3210651	50
SP-H 2,5/ 6	3210664	25
SP-H 2,5/ 7	3210677	25
SP-H 2,5/ 8	3210680	25
SP-H 2,5/ 9	3210693	25
SP-H 2,5/10	3210703	25
SP-H 2,5/11	3210716	10
SP-H 2,5/12	3210729	10
SP-H 2,5/13	3210732	10
SP-H 2,5/14	3210745	10
SP-H 2,5/15	3210758	10
SP-H 2,5/ 1 BU	3210761	50
SP-H 2,5/ 1 GNYE	3210774	50

Datos de pedido		
Referencia	Código	Embalaje
SPV 2,5/ 1	3041710	50
SPV 2,5/ 2	3041723	50
SPV 2,5/ 3	3041736	50
SPV 2,5/ 4	3041749	50
SPV 2,5/ 5	3041752	50
SPV 2,5/ 6	3041765	25
SPV 2,5/ 7	3041778	25
SPV 2,5/ 8	3041781	25
SPV 2,5/ 9	3041794	25
SPV 2,5/10	3041804	25
SPV 2,5/11	3041817	10
SPV 2,5/12	3041820	10
SPV 2,5/13	3041833	10
SPV 2,5/14	3041846	10
SPV 2,5/15	3041859	10
SPV 2,5/ 1 BU	3061017	50
SPV 2,5/ 1 GNYE	3061020	50

Datos de pedido		
Referencia	Código	Embalaje
SP 4/ 1	3042887	50
SP 4/ 2	3042890	50
SP 4/ 3	3042900	50
SP 4/ 4	3042926	50
SP 4/ 5	3042939	50
SP 4/ 6	3042942	25
SP 4/ 7	3042955	25
SP 4/ 8	3042968	25
SP 4/ 9	3042971	25
SP 4/10	3042984	25
SP 4/11	3042997	10
SP 4/12	3043006	10
SP 4/13	3043718	10
SP 4/14	3043721	10
SP 4/15	3043734	10
SP 4/1 BU	3061033	50
SP 4/1 GNYE	3061046	50

Accesorios		
MPS-MT	0201744	10
MPS-IH RD	0201676	10
PRZ	3040614	50
PR	3040559	50
PR/2	3040630	50
PZ/2	3040627	50
PZ/4	3040643	50
DF-SP-H 2,5	3209824	50
PH 2,5/ 2	3209691	50

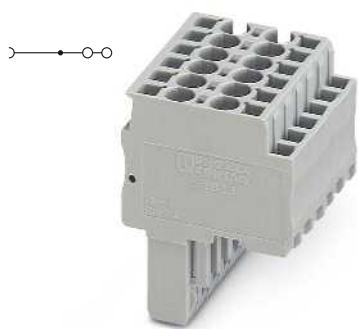
Accesorios		
MPS-MT	0201744	10
MPS-IH RD	0201676	10
PRV/2	3041862	50
PZ/2	3040627	50
PZ/4	3040643	50

Accesorios		
MPS-MT	0201744	10
MPS-IH RD	0201676	10
PRZ	3040614	50
PR	3040559	50
PR/2	3040630	50
PZ/2	3040627	50

UC-TMF 5, UCT-TMF 5 o ZBF 5 (ver catálogo 5)

UC-TMF 5, UCT-TMF 5 o ZBF 5 (ver catálogo 5)

UC-TMF 6, UCT-TMF 6 o ZBF 6 (ver catálogo 5)



2,5 (4) mm², 24 A, conectores, 2 conexiones verticales, puenteables



Datos técnicos			
Anchura	Longitud	Altura	Altura enchufado
5,2 x Número de polos	32,7	39	24
I _{máx.} [A]	U _{máx.} [V]	máx. Ø [mm ²]	AWG
24 ¹⁾	500	0,08 - 4	28 - 12
IEC 61984			
IEC	UL/CUL:	CSA	IEC/EN 60079-7
500	600	300	-
24 ¹⁾ / 2,5	20 / -	20 / -	-
2,5	-	-	-
28 - 12	28-12	24-12	-
Rígido	Flexible	Puntera	
		sin / con manguito de plástico	
0,08 - 4	0,08 - 2,5	0,14 - 2,5	0,14 - 2,5 0,5

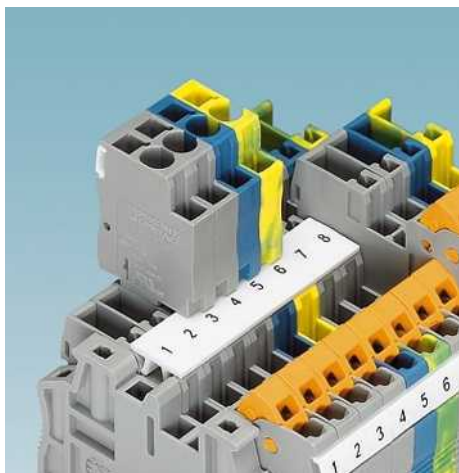
10
PA
V0

Datos de pedido			
Referencia	I _{máx.}	Código	Embalaje
SPDB 2,5/ 1		3040407	50
SPDB 2,5/ 2		3040410	50
SPDB 2,5/ 3		3040423	50
SPDB 2,5/ 4		3040436	50
SPDB 2,5/ 5		3040449	50
SPDB 2,5/ 6		3040452	25
SPDB 2,5/ 7		3040465	25
SPDB 2,5/ 8		3040478	25
SPDB 2,5/ 9		3040481	25
SPDB 2,5/10		3040494	25
SPDB 2,5/11		3040504	10
SPDB 2,5/12		3040517	10
SPDB 2,5/13		3040520	10
SPDB 2,5/14		3040533	10
SPDB 2,5/15		3040546	10
SPDB 2,5/ 1 BU		3040737	50
SPDB 2,5/ 1 GNYE		3040740	50

Accesorios			
FBS 2-5	24 A	3030161	50
FBS 3-5	24 A	3030174	50
FBS 4-5	24 A	3030187	50
FBS 5-5	24 A	3030190	50
FBS 10-5	24 A	3030213	10
FBS 20-5	24 A	3030226	10
PRZ		3040614	50
PR		3040559	50
PR/2		3040630	50
PDZ/2		3040562	50
PDZ/4		3040575	50

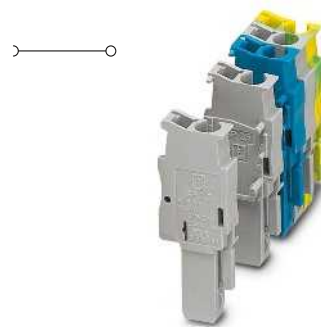
UC-TMF 5, UCT-TMF 5 o ZBF 5
(ver catálogo 5)

Conectores ST-COMBI para libre configuración con conexión por resorte



- Con los conectores ST-COMBI autoconfeccionables, para cada posición de tarea existe una solución que puede realizar el mismo usuario
- Pueden encajarse carcasas de cables en los conectores SP-H ...
- El conector con conexión por resorte se ensambla directamente in situ conforme a la aplicación a partir de unos elementos enchufables unipolares; abajo se representa una combinación como ejemplo
 - ① SP 2,5/1-L
 - ② SP 2,5/1-M und SP 2,5/1-M BU
 - ③ SP 2,5/1-R GNYE

Observaciones:
Para otros accesorios ver página 428.
Para otras carcasas de cables, ver página 433.
El conector SP-H 2,5/... permite montar las tapas del compensador de tracción PH 2,5..., véase página 433.
¹⁾ Curva derating, véase www.phoenixcontact.net/products

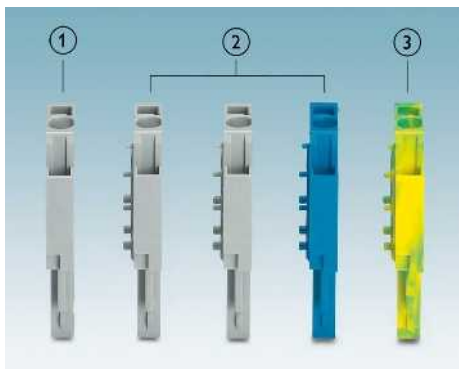


2,5 (4) mm², 24 A, conector, conexión en dirección conector



Dimensiones	
	[mm]
Datos eléctricos máx.	
$I_{\text{máx.}}$ [A]	$U_{\text{máx.}}$ [V]
24 ¹⁾	500
Datos de dimensionamiento	
Tensión de dimensionamiento [V]	500
Corriente nominal / sección [A] / [mm ²]	24 ¹⁾ / 2,5
Sección de dimensionamiento [mm ²]	2,5
Margen de secciones AWG	28 - 12
Capacidad de conexión	
1 conductor [mm ²]	0,08 - 4
2 conductores flexibles con puntera TWIN [mm ²]	0,08 - 2,5
Datos generales	
Longitud a desaislar [mm]	10
Aislamiento	PA
Clase de combustibilidad según UL 94	V0

Datos técnicos			
anchura	longitud	altura	altura enchufado
5,2 x Número de polos	15,8	39	24
$I_{\text{máx.}}$ [A]	$U_{\text{máx.}}$ [V]	máx. Ø [mm ²]	AWG
24 ¹⁾	500	0,08 - 4	28 - 12
IEC 61984	UL/CUL:	CSA	IEC/EN 60079-7
IEC			
Tensión de dimensionamiento [V]	500	600	300
Corriente nominal / sección [A] / [mm ²]	24 ¹⁾ / 2,5	20 / -	20 / -
Sección de dimensionamiento [mm ²]	2,5	-	-
Margen de secciones AWG	28 - 12	28-12	24-12
Capacidad de conexión			Puntera
			sin / con manguito de plástico
Rígido	Flexible		
0,08 - 4	0,08 - 2,5	0,14 - 2,5	0,14 - 2,5
			0,5
Datos de pedido			
Referencia	Código	Embalaje	
SP 2,5/ 1-L	3043019	50	
SP 2,5/ 1-L BU	3043022	50	
SP 2,5/ 1-L GNYE	3043035	50	
SP 2,5/ 1-M	3043043	50	
SP 2,5/ 1-M BU	3043051	50	
SP 2,5/ 1-M GNYE	3043064	50	
SP 2,5/ 1-R	3043077	50	
SP 2,5/ 1-R BU	3043080	50	
SP 2,5/ 1-R GNYE	3043093	50	
Accesorios			
PRZ	3040614	50	
PR	3040559	50	
PR/2	3040630	50	
PZ/2	3040627	50	
PZ/4	3040643	50	
Rotulación de la ranura lateral			
UC-TMF 5, UCT-TMF 5 o ZBF 5 (ver catálogo 5)			



Descripción	Número de polos	Color
Conector COMBI, con conexión por resorte, elemento izquierdo	1	gris
	1	azul
	1	amarillo-verde
Conector COMBI, con conexión por resorte, elemento central	1	gris
	1	azul
	1	amarillo-verde
Conector COMBI, con conexión por resorte, elemento derecho	1	gris
	1	azul
	1	amarillo-verde

Clavija de pruebas, parte metálica, Ø 2,3-mm	
Manguito aislante, para parte metálica MPS	rojo
Bloqueo y compensador de tracción, para todos los conectores con salida de conductores arriba, de 2 polos	naranja
Bloqueo, para conectores, de 1 polo	naranja
Compensador de tracción, para conectores, 2 polos	negro
Tapa con brida roscada, para conector COMBI SP-H ... y PP-H ...	gris
Carcasa de cables, para conector COMBI SP-H ... y PP-H ..., 2 polos	gris
	gris
	gris
	gris

Rotulación de la ranura lateral	UC-TMF 5, UCT-TMF 5 o ZBF 5 (ver catálogo 5)
--	--



2,5 (4) mm², 24 A, conector, conexión dirección conector, carcasa cables encajable



2,5 (4) mm², 24 A, conector, conexión rectangular en dirección conector



4 (6) mm², 32 A, conector, conexión en dirección conector



Datos técnicos			
Anchura	Longitud	Altura	Altura enchufado
5,2 x Número de polos	15,8	39	24
I _{máx.} [A]	U _{máx.} [V]	máx. Ø [mm ²]	AWG
24 ¹⁾	500	0,08 - 4	28 - 12
IEC 61984			
IEC	UL/CUL:	CSA	IEC/EN 60079-7
500	300	300	-
24 ¹⁾ / 2,5	20 / -	20 / -	-
2,5	-	-	-
28 - 12	26-12	26-12	-
Rígido	Flexible	Puntera	
sin / con manguito de plástico			
0,08 - 4	0,08 - 2,5	0,14 - 2,5	0,14 - 2,5
10	PA	V0	

Datos técnicos			
Anchura	Longitud	Altura	Altura enchufado
5,2 x Número de polos	23,4	34	19
I _{máx.} [A]	U _{máx.} [V]	máx. Ø [mm ²]	AWG
24 ¹⁾	500	0,08 - 4	28 - 12
IEC 61984			
IEC	UL/CUL:	CSA	IEC/EN 60079-7
500	600	-	-
24 ¹⁾ / 2,5	20 / -	-	-
2,5	-	-	-
28 - 12	26-12	-	-
Rígido	Flexible	Puntera	
sin / con manguito de plástico			
0,08 - 4	0,08 - 2,5	0,14 - 2,5	0,14 - 2,5
10	PA	V0	

Datos técnicos			
Anchura	Longitud	Altura	Altura enchufado
6,2 x Número de polos	21	41,5	24
I _{máx.} [A]	U _{máx.} [V]	máx. Ø [mm ²]	AWG
32 ¹⁾	800	0,08 - 6	28 - 10
IEC 61984			
IEC	UL/CUL:	CSA	IEC/EN 60079-7
800	600	600	-
32 ¹⁾ / 4	30 / -	30 / -	-
4	-	-	-
28 - 10	28-10	24-12	-
Rígido	Flexible	Puntera	
sin / con manguito de plástico			
0,08 - 6	0,08 - 4	0,14 - 4	0,14 - 4
			0,5 - 1
10	PA	V0	

Datos de pedido		
Referencia	Código	Embalaje
SP-H 2,5/ 1-L	3210787	50
SP-H 2,5/ 1-L BU	3210790	50
SP-H 2,5/ 1-L GNYE	3210800	50
SP-H 2,5/ 1-M	3210813	50
SP-H 2,5/ 1-M BU	3210826	50
SP-H 2,5/ 1-M GNYE	3210839	50
SP-H 2,5/ 1-R	3210842	50
SP-H 2,5/ 1-R BU	3210855	50
SP-H 2,5/ 1-R GNYE	3210868	50

Datos de pedido		
Referencia	Código	Embalaje
SPV 2,5/ 1-L	3041024	50
SPV 2,5/ 1-L BU	3041037	50
SPV 2,5/ 1-L GNYE	3041040	50
SPV 2,5/ 1-M	3041053	50
SPV 2,5/ 1-M BU	3041066	50
SPV 2,5/ 1-M GNYE	3041079	50
SPV 2,5/ 1-R	3041082	50
SPV 2,5/ 1-R BU	3041095	50
SPV 2,5/ 1-R GNYE	3041105	50

Datos de pedido		
Referencia	Código	Embalaje
SP 4/ 1-L	3042751	50
SP 4/ 1-L BU	3042764	50
SP 4/ 1-L GNYE	3042777	50
SP 4/ 1-M	3042780	50
SP 4/ 1-M BU	3042793	50
SP 4/ 1-M GNYE	3042803	50
SP 4/ 1-R	3042816	50
SP 4/ 1-R BU	3042829	50
SP 4/ 1-R GNYE	3042832	50

Accesorios		
MPS-MT	0201744	10
MPS-IH RD	0201676	10
PRZ	3040614	50
PR	3040559	50
PR/2	3040630	50
PZ/2	3040627	50
PZ/4	3040643	50
DF-SP-H 2,5	3209824	50
PH 2,5/ 2	3209691	50
PH 2,5/ 3	3209701	50
PH 2,5/ 4	3209714	50
PH 2,5/ 5	3209727	50

Accesorios		
MPS-MT	0201744	10
MPS-IH RD	0201676	10
PRV/2	3041862	50
PZ/2	3040627	50
PZ/4	3040643	50

Accesorios		
MPS-MT	0201744	10
MPS-IH RD	0201676	10
PRZ	3040614	50
PR	3040559	50
PR/2	3040630	50
PZ/2	3040627	50

UC-TMF 5, UCT-TMF 5 o ZBF 5 (ver catálogo 5)

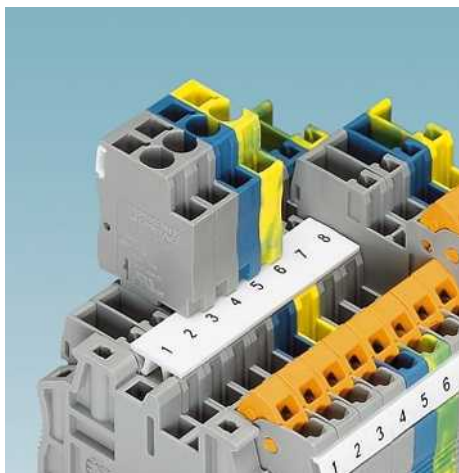
UC-TMF 5, UCT-TMF 5 o ZBF 5 (ver catálogo 5)

UC-TMF 6, UCT-TMF 6 o ZBF 6 (ver catálogo 5)

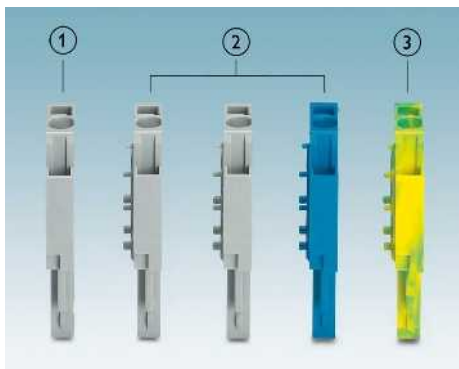
Bornes para carril - CLIPLINE complete

Soluciones de conexión enchufables COMBI

Conectores ST-COMBI para libre configuración con conexión por resorte



- Con los conectores ST-COMBI autoconfeccionables, para cada posición de tarea existe una solución que puede realizar el mismo usuario
- Conector con posibilidad de puenteo para utilizar con bornes de base
- El conector SPB 2,5/...está diseñado para la conexión de un conductor; ofrece igualmente una posibilidad de puenteo complementaria
- El conector SPDB 2,5/...está diseñado para la conexión de dos conductores y ofrece una posibilidad de puenteo adicional
- El conector con conexión por resorte se ensambla directamente in situ conforme a la aplicación a partir de unos elementos enchufables unipolares; abajo se representa una combinación como ejemplo
 - 1) SP 2,5/1-L
 - 2) SP 2,5/1-M und SP 2,5/1-M BU
 - 3) SP 2,5/1-R GNYE



Observaciones:
Para otros accesorios ver página 428.
1) Curva derating, véase www.phoenixcontact.net/products



2,5 (4) mm², 24 A, conexión en dirección conector, puentable



Dimensiones	
	[mm]
Datos eléctricos máx.	
Datos de dimensionamiento	
Tensión de dimensionamiento [V]	500
Corriente nominal / sección [A] / [mm ²]	24 ¹⁾ / 2,5
Sección de dimensionamiento [mm ²]	2,5
Margen de secciones AWG	28 - 12
Capacidad de conexión	
1 conductor [mm ²]	0,08 - 4
2 conductores flexibles con puntera TWIN [mm ²]	0,08 - 2,5
Datos generales	
Longitud a desaislar [mm]	10
Aislamiento	PA
Clase de combustibilidad según UL 94	V0

Datos técnicos			
Anchura	Longitud	Altura	Altura enchufado
5,2 x Número de polos	20	39	24
I _{máx.} [A]	U _{máx.} [V]	máx. Ø [mm ²]	AWG
24 ¹⁾	500	0,08 - 4	28 - 12
IEC 61984			
IEC	UL/CUL:	CSA	IEC/EN 60079-7
Tensión de dimensionamiento [V]	600	300	-
Corriente nominal / sección [A] / [mm ²]	20 / -	20 / -	-
Sección de dimensionamiento [mm ²]	-	-	-
Margen de secciones AWG	28 - 12	24 - 12	-
Capacidad de conexión		Rígido	Flexible
		Puntera sin / con manguito de plástico	
		0,08 - 4	0,08 - 2,5
		0,14 - 2,5	
		0,14 - 2,5	
		0,5	
Datos generales		10	
		PA	
		V0	

Descripción	Número de polos	Color
Conector ST-COMBI, puentable, elemento izquierdo		
	1	gris
	1	azul
	1	amarillo-verde
Conector ST-COMBI, puentable, elemento central		
	1	gris
	1	azul
	1	amarillo-verde
Conector ST-COMBI, puentable, elemento derecho		
	1	gris
	1	azul
	1	amarillo-verde

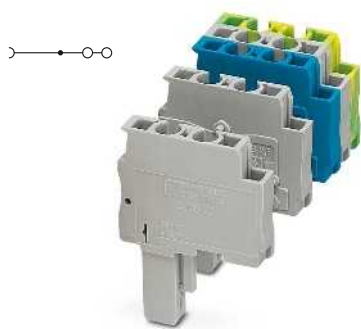
Datos de pedido			
Referencia	I _{máx.}	Código	Embalaje
SPB 2,5/ 1-L		3043103	50
SPB 2,5/ 1-L BU		3043116	50
SPB 2,5/ 1-L GNYE		3043129	50
SPB 2,5/ 1-M		3043132	50
SPB 2,5/ 1-M BU		3043145	50
SPB 2,5/ 1-M GNYE		3043158	50
SPB 2,5/ 1-R		3043161	50
SPB 2,5/ 1-R BU		3043174	50
SPB 2,5/ 1-R GNYE		3043187	50

Puente enchufable	Número de polos	Color
	2	rojo
	3	rojo
	4	rojo
	5	rojo
	10	rojo
	20	rojo
Clavija de pruebas, parte metálica, Ø 2,3-mm		
Manguito aislante, para parte metálica MPS		rojo
Clavija de pruebas alineable, para el confeccionado individual de regletas de prueba		rojo
Bloqueo y compensador de tracción, para todos los conectores con salida de conductores arriba, de 2 polos		
		naranja
Bloqueo, para conectores, de 1 polo		
		naranja
Compensador de tracción, para conectores, 2 polos		
		negro
Compensador de tracción, para conectores, 4 polos		
		negro

Accesorios			
FBS 2-5	24 A	3030161	50
FBS 3-5	24 A	3030174	50
FBS 4-5	24 A	3030187	50
FBS 5-5	24 A	3030190	50
FBS 10-5	24 A	3030213	10
FBS 20-5	24 A	3030226	10
MPS-MT		0201744	10
MPS-IH RD		0201676	10
PS-5		3030983	10
PRZ		3040614	50
PR		3040559	50
PR/2		3040630	50
PZ/2		3040627	50
PZ/4		3040643	50

Rotulación de la ranura lateral

UC-TMF 5, UCT-TMF 5 o ZBF 5 (ver catálogo 5)



2,5 (4) mm², 24 A, conectores, 2 conexiones verticales, puenteables



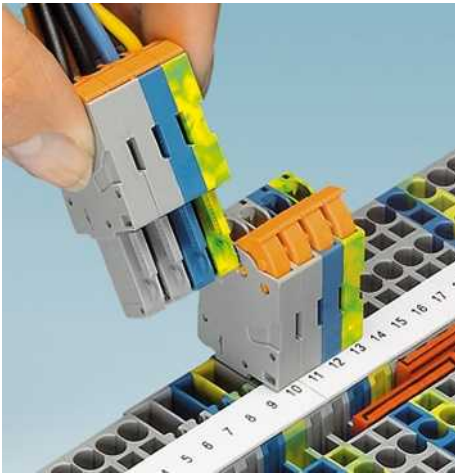
Datos técnicos			
Anchura	Longitud	Altura	Altura enchufado
5,2 x Número de polos	32,7	39	24
I _{máx.} [A]	U _{máx.} [V]	máx. Ø [mm ²]	AWG
24 ¹⁾	500	0,08 - 4	28 - 12
IEC 61984			
IEC	UL/CUL:	CSA	IEC/EN 60079-7
500	600	300	-
24 ¹⁾ / 2,5	20 / -	20 / -	-
2,5	-	-	-
28 - 12	28-12	24-12	-
Rígido	Flexible	Puntera	
		sin / con manguito de plástico	
0,08 - 4	0,08 - 2,5	0,14 - 2,5	0,14 - 2,5 0,5
10			
PA			
V0			

Datos de pedido			
Referencia	I _{máx.}	Código	Embalaje
SPDB 2,5/ 1-L		3043190	50
SPDB 2,5/ 1-L BU		3043200	50
SPDB 2,5/ 1-L GNYE		3043213	50
SPDB 2,5/ 1-M		3043226	50
SPDB 2,5/ 1-M BU		3043239	50
SPDB 2,5/ 1-M GNYE		3043242	50
SPDB 2,5/ 1-R		3043255	50
SPDB 2,5/ 1-R BU		3043268	50
SPDB 2,5/ 1-R GNYE		3043271	50

Accesorios			
FBS 2-5	24 A	3030161	50
FBS 3-5	24 A	3030174	50
FBS 4-5	24 A	3030187	50
FBS 5-5	24 A	3030190	50
FBS 10-5	24 A	3030213	10
FBS 20-5	24 A	3030226	10
MPS-MT		0201744	10
MPS-IH RD		0201676	10
PS-5		3030983	10
PRZ		3040614	50
PR		3040559	50
PR/2		3040630	50
PDZ/2		3040562	50
PDZ/4		3040575	50

UC-TMF 5, UCT-TMF 5 o ZBF 5
(ver catálogo 5)

Conectores COMBI con conexión rápida



- Tanto para los conectores como para los bornes de base, está disponible la técnica de conexión adecuada para cada aplicación
- El conector de conexión rápida QP 1,5/... está diseñado para la conexión de conductores rígidos y flexibles
- Con la conocida conexión por giro IDC el cable se conecta sin necesidad de pelarlo ahorrando tiempo

Observaciones:
Para otros accesorios ver página 428.
1) Curva derating, véase www.phoenixcontact.net/products



1,5 (1,5) mm², 17,5 A, conector, conexión en dirección conector



Dimensiones	
	[mm]
Datos eléctricos máx.	
Datos de dimensionamiento	
Tensión de dimensionamiento	[V]
Corriente nominal / sección	[A] / [mm ²]
Sección de dimensionamiento	[mm ²]
Margen de secciones	AWG
Sección de conexión según DIN VDE 0295	
H05V(Z) / H07V(Z)	[mm ²]
Clase 5 / clase 6 [conductores Ø ≥ 0,1 mm]	[mm ²]
[Conductores Ø ≥ 0,19 mm]	AWG
Frecuencia de conexión con la misma sección	
Datos generales	
Aislamiento	
Clase de combustibilidad según UL 94	

Datos técnicos			
Amchura	Longitud	Altura	Altura enchufado
5,2 x Número de polos	20	40	24
I _{máx.} [A]	U _{máx.} [V]	máx. Ø [mm ²]	AWG
17,5 ¹⁾	500	0,25 - 1,5	24 - 16
IEC 61984			
IEC	UL/CUL:	CSA	IEC/EN 60079-7
Tensión de dimensionamiento	600	600	-
Corriente nominal / sección	10 / -	10 / -	-
Sección de dimensionamiento	-	-	-
Margen de secciones	24-16	24-16	-
Sección de conexión según DIN VDE 0295			
H05V(Z) / H07V(Z)	0,5 - 1,5		
Clase 5 / clase 6 [conductores Ø ≥ 0,1 mm]	0,25 - 0,34		
[Conductores Ø ≥ 0,19 mm]	24 - 16		
Frecuencia de conexión con la misma sección	100		
Datos generales			
Aislamiento	PA		
Clase de combustibilidad según UL 94	V0		

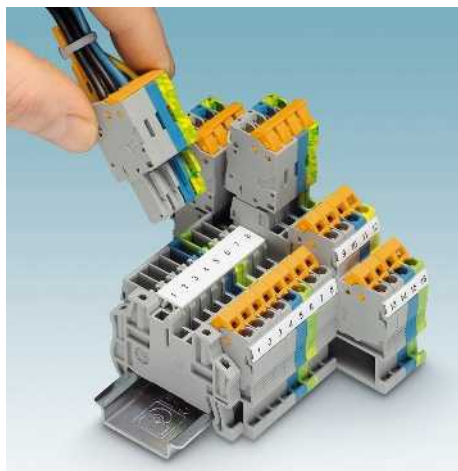
Descripción	Número de polos	Anchura	Color
Conector COMBI, con conexión rápida			
	1	5,2 mm	gris
	2	10,4 mm	gris
	3	15,6 mm	gris
	4	20,8 mm	gris
	5	26 mm	gris
	6	31,2 mm	gris
	7	36,4 mm	gris
	8	41,6 mm	gris
	9	46,8 mm	gris
	10	52 mm	gris
	11	57,2 mm	gris
	12	62,4 mm	gris
	13	67,6 mm	gris
	14	72,8 mm	gris
	15	78 mm	gris
	1	5,2 mm	azul
	1	5,2 mm	amarillo-verde

Datos de pedido		
Referencia	Código	Embalaje
QP 1,5/ 1	3051108	50
QP 1,5/ 2	3051111	50
QP 1,5/ 3	3051124	50
QP 1,5/ 4	3051137	50
QP 1,5/ 5	3051140	50
QP 1,5/ 6	3051153	25
QP 1,5/ 7	3051166	25
QP 1,5/ 8	3051179	25
QP 1,5/ 9	3051182	25
QP 1,5/ 10	3051195	25
QP 1,5/ 11	3051205	10
QP 1,5/ 12	3051218	10
QP 1,5/ 13	3051221	10
QP 1,5/ 14	3051234	10
QP 1,5/ 15	3051247	10
QP 1,5/ 1 BU	3051250	50
QP 1,5/ 1 GNYE	3051263	50

Clavija de pruebas, parte metálica, Ø 2,3–mm	
Manguito aislante, para parte metálica MPS	rojo
Bloqueo y compensador de tracción, para todos los conectores con salida de conductores arriba, de 2 polos	naranja
Bloqueo, para conectores, de 1 polo	naranja
2 polos	naranja
Compensador de tracción, para conectores, 2 polos	negro
4 polos	negro
Destornillador	
Rotulación de la ranura lateral	

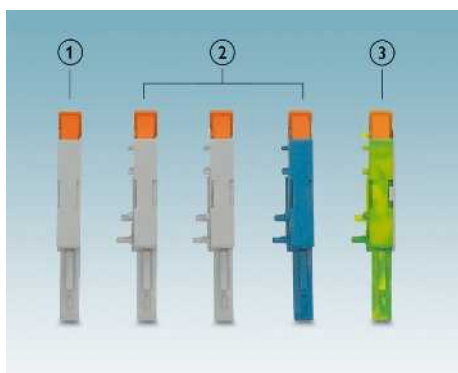
Accesorios		
Referencia	Código	Embalaje
MPS-MT	0201744	10
MPS-IH RD	0201676	10
PRZ	3040614	50
PR	3040559	50
PR/2	3040630	50
PZ/2	3040627	50
PZ/4	3040643	50
SZF 1-0,6X3,5	1204517	10
UC-TMF 5, UCT-TMF 5 o ZBF 5 (ver catálogo 5)		

Conectores COMBI de libre confección con conexión rápida



- Con los conectores QT-COMBI autoconfeccionables, para cada posición de tarea existe una solución que puede realizar el mismo usuario
- El conector de conexión rápida QP 1,5/... está diseñado para la conexión de conductores rígidos y flexibles
- Con la conocida conexión por giro IDC el cable se conecta sin necesidad de pelarlo ahorrando tiempo
- El conector con conexión rápida se ensambla directamente in situ conforme a la aplicación a partir de unos elementos enchufables unipolares; abajo se representa una combinación como ejemplo

- ① QP 1,5/1-L
- ② QP 1,5/1-M und QP 1,5/1-M BU
- ③ QP 1,5/1-R GNYE



Observaciones:
Para otros accesorios ver página 428.
1) Curva derating, véase www.phoenixcontact.net/products



1,5 (1,5) mm², 17,5 A, conector, conexión en dirección conector



Dimensiones	[mm]
Datos eléctricos máx.	
Datos de dimensionamiento	
Tensión de dimensionamiento [V]	500
Corriente nominal / sección [A] / [mm ²]	17,5 ¹⁾ / 1,5
Sección de dimensionamiento [mm ²]	1,5
Margen de secciones AWG	24 - 16
Sección de conexión según DIN VDE 0295	
H05V(Z) / H07V(Z) [mm ²]	0,5 - 1,5
Clase 5 / clase 6 [conductores Ø ≥ 0,1 mm] [mm ²]	0,25 - 0,34
[Conductores Ø ≥ 0,19 mm] AWG	24 - 16
Frecuencia de conexión con la misma sección	100
Datos generales	
Aislamiento	PA
Clase de combustibilidad según UL 94	V0

Datos técnicos			
Anchura	Longitud	Altura	Altura enchufado
5,2 x Número de polos	20	40	24
I _{máx.} [A]	U _{máx.} [V]	máx. Ø [mm ²]	AWG
17,5 ¹⁾	500	0,25 - 1,5	24 - 16
IEC 61984	UL/CUL:	CSA	IEC/EN 60079-7
IEC			

Descripción	Número de polos	Anchura	Color
Conector COMBI, con conexión rápida, no puentable, elemento izquierdo	1	5,2 mm	gris
	1	5,2 mm	azul
	1	5,2 mm	amarillo-verde
Conector COMBI, con conexión rápida, no puentable, elemento central	1	5,2 mm	gris
	1	5,2 mm	azul
	1	5,2 mm	amarillo-verde
Conector COMBI, con conexión rápida, no puentable, elemento derecho	1	5,2 mm	gris
	1	5,2 mm	azul
	1	5,2 mm	amarillo-verde

Datos de pedido		
Referencia	Código	Embalaje
QP 1,5/ 1-L	3051014	50
QP 1,5/ 1-L BU	3051027	50
QP 1,5/ 1-L GNYE	3051030	50
QP 1,5/ 1-M	3051043	50
QP 1,5/ 1-M BU	3051056	50
QP 1,5/ 1-M GNYE	3051069	50
QP 1,5/ 1-R	3051072	50
QP 1,5/ 1-R BU	3051085	50
QP 1,5/ 1-R GNYE	3051098	50

Clavija de pruebas, parte metálica, Ø 2,3–mm	
Manguito aislante, para parte metálica MPS	rojo
Bloqueo y compensador de tracción, para todos los conectores con salida de conductores arriba, de 2 polos	naranja
Bloqueo, para conectores, de 1 polo	naranja
2 polos	naranja
Compensador de tracción, para conectores, 2 polos	negro
4 polos	negro
Destornillador	
Rotulación de la ranura lateral	

Accesorios		
Referencia	Código	Embalaje
MPS-MT	0201744	10
MPS-IH RD	0201676	10
PRZ	3040614	50
PR	3040559	50
PR/2	3040630	50
PZ/2	3040627	50
PZ/4	3040643	50
SZF 1-0,6X3,5	1204517	10
UC-TMF 5, UCT-TMF 5 o ZBF 5 (ver catálogo 5)		

Bornes para carril - CLIPLINE complete

Soluciones de conexión enchufables COMBI

Lista de coordenadas accesorios COMBI

PZ 1,5/S/2 Código: 3212918	PZ/2 Código: 3040627	PZ/4 Código: 3040643	UPZ/2 Código: 3045554	PDZ/2 Código: 3040562	PDZ/4 Código: 3040575	CZ/2 Código: 3043831	PRZ-1,5/S Código: 3212905
----------------------------------	----------------------------	----------------------------	-----------------------------	-----------------------------	-----------------------------	----------------------------	---------------------------------

Accesorios



Conectores

	UPBV 2,5...								
	UPBV 4...								
	UP 4...								
	UP 6...								
	PP-H 1,5...								
	PP-H 2,5...								
	PP-H 4...								
	PP-H 6...								
	SP 2,5...								
	SP-H 2,5...								
	SPV 2,5...								
	SP 4...								
	SPB 2,5...								
	SPDB 2,5...								
	QP 1,5...								

Acoplamiento

	PPC 1,5...								
	PPC 6...								
	SC 2,5...								
	SC 4...								

Compensadores de tracción para conectores



- Los compensadores de tracción pueden encajarse opcionalmente en el exterior del conector
- El conductor puede fijarse con sujetacables de Phoenix Contact

Observaciones:
Para las posibilidades de empleo de los accesorios, ver página 427.
Véase catálogo 5 para el sujetacables adecuado

Datos generales	
Material	
Descripción	Color
Compensador de tracción , para conector y acoplamiento, 2 polos	negro
Compensador de tracción , para conectores, 2 polos	negro
4 polos	negro
Compensador de tracción , para conector UPBV, 2 polos	negro

Datos técnicos		
PA-GF		
Datos de pedido		
Referencia	Código	Embalaje
PZ 1,5/S/2	3212918	50
PZ/2	3040627	50
PZ/4	3040643	50
UPZ/ 2	3045554	50



Compensador de tracción para conectores y acoplamientos



- El compensador de tracción se encaja en el centro del conector por resorte o en los acoplamientos por resorte
- El conductor puede fijarse con sujetacables de Phoenix Contact

Observaciones:
Para las posibilidades de empleo de los accesorios, ver página 427.
Véase catálogo 5 para el sujetacables adecuado

Datos generales	
Material	
Descripción	Color
Compensador de tracción , para conector SPDB... y acoplamiento SC 2,5..., 2 polos	negro
4 polos	negro
Compensador de tracción , para acoplamiento SC 4..., 2 polos	negro

Datos técnicos		
PA-GF		
Datos de pedido		
Referencia	Código	Embalaje
PDZ/2	3040562	50
PDZ/4	3040575	50
CZ/2	3043831	50



Bloqueo y compensador de tracción



- Bloqueo und retenedor de cable en una pieza
- De encaje opcional en la carcasa de conexión
- El conductor puede fijarse con sujetacables de Phoenix Contact

Observaciones:
Para las posibilidades de empleo de los accesorios, ver página 427.
Véase catálogo 5 para el sujetacables adecuado



Datos generales
Material

Datos técnicos
PA-GF

Descripción	Color
Bloqueo y compensador de tracción , para todos los conectores con salida de conductores arriba, de 2 polos	naranja
Bloqueo y compensador de tracción , para todos los conectores con salida de conductores arriba, de 2 polos	naranja
Bloqueo y compensador de tracción , para conector UPBV..., de 2 polos	naranja

Datos de pedido		
Referencia	Código	Embalaje
PRZ 1,5/S	3212905	50
PRZ	3040614	50
UPRZ	3045570	50

Bloqueo



- Aplicable en todas las variantes de conductor
- Se encaja en el aislamiento del soporte desde el exterior y, al encajar el conector, se engancha en el aislamiento

Observaciones:
Para las posibilidades de empleo de los accesorios, ver página 427.



Datos generales
Material

Datos técnicos
PA-GF

Descripción	Color
Bloqueo , para conectores, de 1 polo	naranja
Bloqueo , para conectores, de 2 polos	naranja
Bloqueo , para conectores, de 1 polo	naranja
Bloqueo , para conectores, de 2 polos	naranja
Bloqueo , para conector SPV, 2 polos	naranja
Bloqueo , para conector UPBV, 2 polos	naranja
Encaje , para enchufe, desbloqueo solo mediante un destornillador	naranja

Datos de pedido		
Referencia	Código	Embalaje
PR 1,5/S	3212882	50
PR 1,5/S/2	3212895	50
PR	3040559	50
PR/2	3040630	50
PRV/2	3041862	50
UPR/ 2	3045567	50
PRT/2	3040631	50

Apantallamiento PSH ...

Observaciones:

Véase catálogo 5 para el sujetacables adecuado



- Para la conexión de cables apantallados
- Se encaja tras el cableado del conector en un retenedor de cable
- El cable apantallado conectado se fija con un sujetacables
- El cable de conexión del apantallamiento se conecta mediante el conector y contacta al conectarlo directamente con el borne



Datos generales

Datos generales	
Material	PA
Descripción	Color
Apantallamiento , para montar en PZ... y PRZ, de 2 polos, para cables con un diámetro de 3 mm ... 6 mm, 55 mm	negro
Longitud del tubo 500 mm para cables con un diámetro de 5 mm ... 10 mm, longitud del tubo 55 mm	negro negro

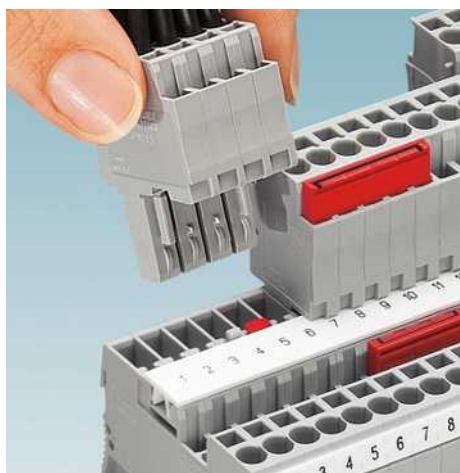
Datos técnicos

PA

Datos de pedido

Referencia	Código	Embalaje
PSH 3- 6	3040591	50
PSH 3- 6 500MM	3061525	10
PSH 5-10	3040601	50

Codificación PC



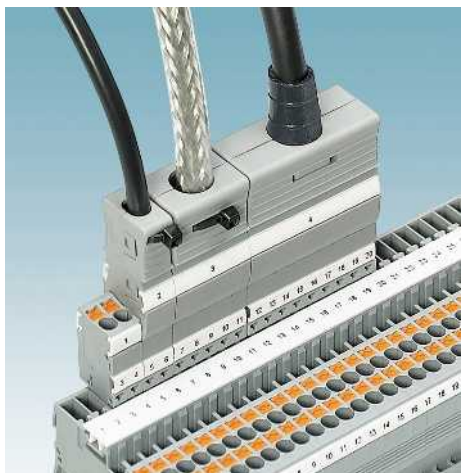
- Utilizable en todos los bornes, acoplamiento y carcasas de base de placa de circuito impreso
- Los elementos de codificación individuales se insertan en la posición de codificación del borne de base y se retira la pestaña de codificación de la correspondiente posición del conector



Datos generales	
Material	
Descripción	Color
Estrella de codificación , con 4 puntas de codificación, para insertar en todos los bornes de base	rojo

Datos técnicos		
PA		
Datos de pedido		
Referencia	Código	Embalaje
PC	3040588	50

Carcasas de cables para conectores COMBI



- Carcasa de cables sólida para retenedor de cable de cables de conexión
- Carcasa de dos partes
- Montaje sencillo
- Encaje seguro en los conectores COMBI y en los acoplamientos COMBI previstos
- Disposición uno junto a otro, como en los conectores, no aumenta el espesor
- Posibilidad de rotulación adicional para la señalización de los conectores
- El conductor puede fijarse con sujetacables de Phoenix Contact



Carcasa de cables, de 3 a 15 polos, encajable en el conector PP-H 1,5 y el acoplamiento PPC 1,5

Datos generales

Material

PA

Datos técnicos

Datos de pedido

Descripción	Número de polos	Anchura	Color
Carcasa de cables, para PP-H 1,5... y PPC 1,5...			
	3	10,5 mm	gris
	4	14 mm	gris
	5	17,5 mm	gris
	6	21 mm	gris
	7	24,5 mm	gris
	8	28 mm	gris
	9	31,5 mm	gris
	10	35 mm	gris
	11	38,5 mm	gris
	12	42 mm	gris
	13	45,5 mm	gris
	14	49 mm	gris
	15	52,5 mm	gris

Carcasa de cables, para conector COMBI SP-H ... y PP-H ...

2	10,4 mm	gris
3	15,6 mm	gris
4	20,8 mm	gris
5	26 mm	gris
6	31,2 mm	gris
7	36,4 mm	gris
8	41,6 mm	gris
9	46,8 mm	gris
10	52 mm	gris
11	57,2 mm	gris
12	62,4 mm	gris
13	67,6 mm	gris
14	72,8 mm	gris
15	78 mm	gris

Carcasa de cables, para conector COMBI PP-H 4...

2	12,4 mm	gris
3	18,6 mm	gris
4	24,8 mm	gris
5	31 mm	gris
6	37,2 mm	gris
7	43,4 mm	gris
8	49,6 mm	gris
9	55,8 mm	gris
10	62 mm	gris

Referencia	Código	Embalaje
PH 1,5/S/3	3212756	50
PH 1,5/S/4	3212769	50
PH 1,5/S/5	3212772	50
PH 1,5/S/6	3212785	25
PH 1,5/S/7	3212798	25
PH 1,5/S/8	3212808	25
PH 1,5/S/9	3212811	25
PH 1,5/S/10	3212824	25
PH 1,5/S/11	3212837	10
PH 1,5/S/12	3212840	10
PH 1,5/S/13	3212853	10
PH 1,5/S/14	3212866	10
PH 1,5/S/15	3212879	10

Accesorios

Capuchón de protección contra doblado , para diámetro de cable de 3-9 mm, adecuado para PH 1,5/S/5 - PH 1,5/S/8 y PH 2,5/3 - PH 2,5/5	negro
Capuchón de protección contra doblado , para diámetro de cable de 4-12 mm, adecuado para PH 1,5/S/9 - PH 1,5/S/15 y PH 2,5/6 - PH 2,5/15	negro
Brida sujetacables , con tornillos, adecuada para PH 1,5/S/9 - PH 1,5/S/15 y PH 2,5/6 - PH 2,5/15	
Conexión de pantalla , adecuada para PH 1,5/S/9 - PH 1,5/S/15 y PH 2,5/6 - PH 2,5/15	

CPH 3-9	3212015	25
CPH 4-12	3212028	25
HSR	3212031	25
HSH-METALL	3210910	50

N



Carcasa de cables, de 2 a 15 polos, encajable en enchufe PP-H 2,5... y SP-H 2,5



Carcasa de cables, de 2 a 10 polos, encajable en el conector PP-H 4

Datos técnicos

PA

PA

Datos de pedido

Referencia	Código	Embalaje
PH 2,5/ 2	3209691	50
PH 2,5/ 3	3209701	50
PH 2,5/ 4	3209714	50
PH 2,5/ 5	3209727	50
PH 2,5/ 6	3209730	25
PH 2,5/ 7	3209743	25
PH 2,5/ 8	3209756	25
PH 2,5/ 9	3209507	25
PH 2,5/10	3209769	25
PH 2,5/11	3209772	10
PH 2,5/12	3209785	10
PH 2,5/13	3209798	10
PH 2,5/14	3209808	10
PH 2,5/15	3209811	10

Datos técnicos

PA

PA

Datos de pedido

Referencia	Código	Embalaje
PH 4/2	3000734	50
PH 4/3	3000736	50
PH 4/4	3000737	50
PH 4/5	3000738	50
PH 4/6	3000739	25
PH 4/7	3000740	25
PH 4/8	3000741	25
PH 4/9	3000742	25
PH 4/10	3000743	25

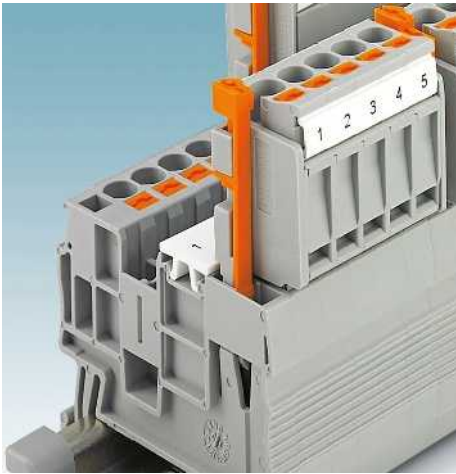
Accesorios

CPH 3-9	3212015	25
CPH 4-12	3212028	25
HSR	3212031	25
HSH-METALL	3210910	50

Accesorios

CPH 3-9	3212015	25
CPH 4-12	3212028	25
HSR	3212031	25
HSH-METALL	3210910	50

Tapa para brida de seguridad



El bloqueo seguro ofrece protección para evitar que el conector se afloje de manera inesperada

- Las **bridas de seguridad** se encajan directamente sobre el carril simétrico
- Mismo contorno y paso que los bornes de base
- Mediante la disposición desplazada del orificio de encaje, solamente se necesita una brida de seguridad entre dos conectores contiguos
- Las **tapas de la brida de seguridad** se pueden encajar posteriormente sobre la

- carcasa del conector
- Encaje automático en las bridas de seguridad

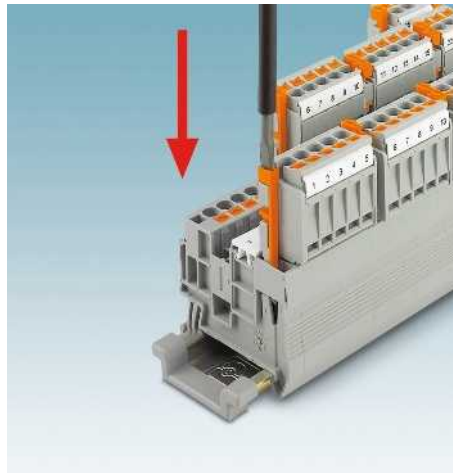
Datos generales

Aislamiento

Descripción	Color
Tapa para brida de seguridad, para SPB 2,5	gris
Tapa para brida de seguridad, para SPDB 2,5	gris
Tapa para brida de seguridad, para SP-H 2,5... y PP-H 2,5...	gris
Brida de seguridad, para ST 2,5..., STTB 2,5, PT 2,5..., PTTB 2,5	gris
	gris
	gris
	gris
	gris



- Al conectar el conector encaja automáticamente en la brida de seguridad



- El conector se vuelve a soltar presionando hacia abajo el gancho de encaje con un destornillador



Tapa para brida de seguridad



Brida de seguridad



Datos técnicos
PA

PA

Datos de pedido

Referencia	Código	Embalaje
DFS-SPB 2,5	3061444	50
DFS-SPDB 2,5	3061457	50
DFS-SP-H 2,5	3061431	50

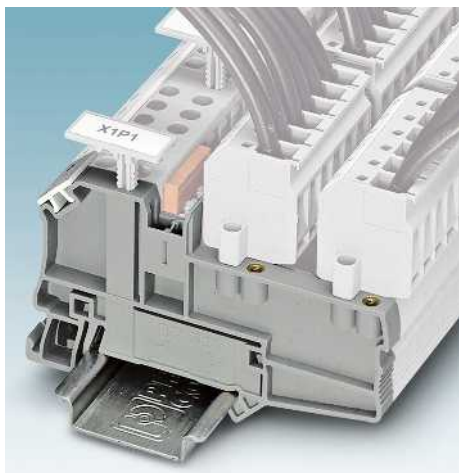
Datos técnicos
PA

PA

Datos de pedido

Referencia	Código	Embalaje
ST 2,5/1P-FS	3061376	50
ST 2,5-TWIN/1P-FS	3061389	50
ST 2,5-QUATTRO/2P-FS	3061392	50
ST 2,5-QUATTRO/4P-FS	3061402	50
ST 2,5/2P-FS	3061415	50
STTB 2,5/2P-FS	3061428	50

Brida roscada y tapa con brida



El bloqueo seguro ofrece protección para evitar que el conector se afloje de manera inesperada

- Las **bridas roscadas** se encajan directamente sobre el carril simétrico
- Mismo contorno y paso que los bornes de base
- Mediante la disposición al tresbolillo de los conectores hembra roscados se necesitará solo una brida de base entre los dos conectores contiguos
- Las **tapas de brida por tornillo** se pueden encajar posteriormente en la carcasa del conector
- Para una conexión por tornillo segura del conector con la brida roscada



Tapa con brida roscada



Datos técnicos

Datos generales	
Par de apriete	[Nm]
Aislamiento	

0,4 - 0,5
PA

Datos de pedido

Descripción	Color
Tapa con brida roscada , para conector UP 4 COMBI	gris
para conectores COMBI UP 6	gris
Tapa con brida roscada , para el conector UPBV 2,5 y UPBV 4 COMBI	gris
Tapa con brida roscada , para conector COMBI SP-H ... y PP-H ...	gris
Brida roscada , para bornes UT COMBI, para la utilización del conector UPBV 2,5..., SP...2,5... o PP-H 2,5	gris
para UT 2,5/1P, UT 2,5/1P-PE	
para UT 2,5-TWIN/1P	gris
para UTTB 2,5/ 2P, UTTB 2,5/ 2P-PV, UTTB 2,5/ 2P-PE	gris
para UT 4/ 1P, UT 4/ 1P-PE	gris
para UT 2,5-TWIN/ 1P, UT 2,5-TWIN/ 1P-PE, UT 4-TWIN/ 1P, UT 4-TWIN/ 1P-PE	gris
para UT 4-OUATTRO/2P, UT 4-OUATTRO/2P-PE	gris
para UT 6-OUATTRO/2P, UT 6-OUATTRO/2P-PE	gris
Brida roscada , para bornes ST COMBI, para la utilización del conector UPBV 2,5..., SP...2,5... o PP-H 2,5	gris
para ST 2,5/1P, ST 2,5/1P-PE, PT 2,5/1P, PT 2,5/1P-PE	
para ST 2,5/2P, ST 2,5/2P-PE, PT 2,5/2P, PT 2,5/2P-PE	gris
para ST 2,5-TWIN/1P, ST 2,5-TWIN/1P-PE, PT 2,5-TWIN/1P, PT 2,5-TWIN/1P-PE	gris
para ST 2,5-QUATTRO/2P, ST 2,5-QUATTRO/2P-PE, ST 2,5-TWIN-MT/1P, ST 2,5-TWIN-TG/1P, PT 2,5-QUATTRO/2P, PT 2,5-QUATTRO/2P-PE	gris
para ST 2,5-QUATTRO/4P, ST 2,5-QUATTRO/4P-PE	gris
para STTB 2,5/2P, STTB 2,5/2P-PV, STTB 2,5/2P-PE, PTTB 2,5/2P	gris
Brida roscada , para bornes QT COMBI, para la utilización del conector UPBV 2,5..., SP...2,5... o PP-H 2,5	gris
para QTC 1,5/1P, QTC 1,5/1P-PE	
para QTTCB 1,5/ 2P, QTTCB 1,5/ 2P-PE	gris

Referencia	Código	Embalaje
DF-UP 4	3060348	50
DF-UP 6	3060856	50
DF-UPBV 2,5/ 4	3060432	50
DF-SP-H 2,5	3209824	50



Brida roscada



Brida roscada



Brida roscada



Datos técnicos
0,4 - 0,5 PA

Datos técnicos
0,4 - 0,5 PA

Datos técnicos
0,4 - 0,5 PA

Datos de pedido		
-----------------	--	--

Datos de pedido		
-----------------	--	--

Datos de pedido		
-----------------	--	--

Referencia	Código	Embalaje
UT 2,5/1P-F	3060445	50
UT 2,5-TWIN/1P-F	3061172	50
UTTB 2,5/2P-F	3060474	50
UT 4/ 1P-F	3060458	50
UT 4-TWIN/ 1P-F	3060322	50
UT 4-QUATTRO/ 2P-F	3060335	50
UT 6-QUATTRO/2P-F	3060843	50

Referencia	Código	Embalaje
ST 2,5/1P-F	3209837	50
ST 2,5/2P-F	3061198	50
ST 2,5-TWIN/1P-F	3209840	50
ST 2,5-QUATTRO/2P-F	3209853	50
ST 2,5-QUATTRO/4P-F	3061208	50
STTB 2,5/2P-F	3061169	50

Referencia	Código	Embalaje
QTC 1,5/1P-F	3061211	50
QTTCB 1,5/ 2P-F	3061185	50

Conectores enchufables de corriente elevada HCC 4-...



Los conectores enchufables de corriente elevada destacan por lo siguiente:

- Capacidad de corriente alta, para las exigencias en conectores enchufables de montaje libre en el montaje de instalaciones de distribución
- Conexión por tornillo para conductores flexibles de hasta 4 mm², parte hembra opcionalmente también para conexión engastada de 0,5-2,5 mm²
- Con protección contra contactos casuales, también en estado desenchufado
- Sólido compensador de tracción entre la parte macho y la parte hembra
- Dos gatillos de bloqueo impiden automáticamente los aflojamientos involuntarios en estado enchufado
- Codificación sin pérdida de polos mediante la introducción de perfiles codificados en la parte macho y la parte hembra
- Montaje sobre carril en NS 32... o NS 35... mediante elemento de pie atornillable.

Observaciones:

1) Curva derating, véase www.phoenixcontact.net/products



Parte enchufable, de 10 polos, con conexión por tornillo



Datos técnicos

Dimensiones		Longitud		Altura	
		[mm]			
Datos eléctricos máx.		92	34,2	18	
$I_{m\acute{a}x.}$ [A]	$U_{m\acute{a}x.}$ [V]	25¹⁾	500	máx. Ø [mm ²]	AWG
IEC 61984				0,2 - 4	24 - 12
Datos de dimensionamiento		IEC	UL/CUL:	CSA	IEC/EN 60079-7
Tensión de dimensionamiento [V]	500	300	300	-	-
Corriente nominal / sección [A] / [mm ²]	25 ¹⁾ / 4	20 / -	20 / -	-	-
Sección de dimensionamiento [mm ²]	4	-	-	-	-
Margen de secciones AWG	24 - 12	30-10	28-10	-	-
Capacidad de conexión		Rígido	Flexible	Puntera sin / con manguito de plástico	
1 conductor [mm ²]	0,2 - 4	0,2 - 4	0,25 - 4	0,25 - 4	0,25 - 4
2 conductores (mismo tipo) [mm ²]	0,2 - 2,5	0,2 - 2,5	0,25 - 1,5	-	-
2 conductores flexibles con puntera TWIN [mm ²]				0,5 - 2,5	0,5 - 2,5
Datos generales					
Longitud a desaislar [mm]	7				
Rosca de tornillo	M3				
Par de apriete [Nm]	0,5 - 0,6				
Aislamiento	PA				
Clase de combustibilidad según UL 94	V2				

Datos de pedido

Descripción	Color	Referencia	Código	Embalaje
Parte enchufable , 10 polos, con conexión por tornillo	gris	HCC 4-M	1600014	50
Parte hembra , 10 polos, con conexión por tornillo	gris			
Parte enchufable , 10 polos, con conexión engastada, sin contactos, para el alojamiento de los contactos hembra modulares STG-MTN	gris			
Parte hembra , 10 polos, con conexión engastada, sin contactos, para el alojamiento de los contactos hembra modulares STG-MTN	gris			

Accesorios

Elemento de pie , con tornillo M4 x 10, para atornillar con la parte hembra, para montaje sobre NS 32... o NS 35...	gris	HCC 4-FE	1600069	50
Contacto hembra modular , se introduce en la carcasa de conector STG después de engastar el conductor, 0,5-1 mm ²				
para conductores de 0,5 mm ² ... 1,0 mm ²	gris			
para conductores de 1,5 mm ² ... 2,5 mm ²	plateado			
Compensador de tracción	gris	HCC 4-SR	3100224	10
Perfil codificador , evita conexiones incorrectas de conectores enchufables iguales	rojo	CP-HCC 4	1600027	100
Clip de seguridad , para gatillos de bloqueo		HCC 4-CLIP	1914823	100
Tenazas para engastar , para contactos enrollados de 0,5 - 2,5 mm ² , 4 estaciones de stampa indicadas, bloqueos por presión desbloqueables, introducción lateral, también para contactos hembra y contactos de módulo STG-MTN	negro	CRIMPFOX MT 2,5	1204038	1
Herramienta para desbloquear , para desmontar los contactos hembra modulares	gris			
Rotulación del conector enchufable				

SK ... (véase catálogo 5)



Parte hembra, de 10 polos, con conexión por tornillo



Parte enchufable, de 10 polos, con conexión engastada



Parte hembra, de 10 polos, con conexión engastada



Datos técnicos			
Anchura	Longitud	Altura	
92	31,5	18	
$I_{m\acute{a}x.}$ [A]	$U_{m\acute{a}x.}$ [V]	máx. Ø [mm ²]	AWG
25*)	500	0,2 - 4	24 - 12
IEC 61984			
IEC	UL/CUL:	CSA	IEC/ EN 60079-7
500	300	300	-
25*) / 4	20 / -	20 / -	-
4	-	-	-
24 - 12	30-10	28-10	-
Rígido	Flexible	Puntera sin / con manguito de plástico	
0,2 - 4	0,2 - 4	0,25 - 4	0,25 - 4
0,2 - 2,5	0,2 - 2,5	0,25 - 1,5	-
			0,5 - 2,5
7			
M3			
0,5 - 0,6			
PA			
V2			

Datos técnicos			
Anchura	Longitud	Altura	
92	34,6	17	
$I_{m\acute{a}x.}$ [A]	$U_{m\acute{a}x.}$ [V]	máx. Ø [mm ²]	AWG
13,5	400	0,2 - 4	24 - 12
IEC 61984			
IEC	UL/CUL:	CSA	IEC/ EN 60079-7
400	-	-	-
13,5 / 1,5	- / -	-	-
2,5	-	-	-
24 - 12	-	-	-
Rígido	Flexible	Puntera sin / con manguito de plástico	
0,2 - 4	0,2 - 4	0,25 - 4	0,25 - 4
0,2 - 2,5	0,2 - 2,5	0,25 - 1,5	-
			0,5 - 2,5
-			
-			
-			
PA			
V2			

Datos técnicos			
Anchura	Longitud	Altura	
92	27,6	17	
$I_{m\acute{a}x.}$ [A]	$U_{m\acute{a}x.}$ [V]	máx. Ø [mm ²]	AWG
13,5	400	0,2 - 4	24 - 12
IEC 61984			
IEC	UL/CUL:	CSA	IEC/ EN 60079-7
400	-	-	-
13,5 / 1,5	- / -	-	-
2,5	-	-	-
24 - 12	-	-	-
Rígido	Flexible	Puntera sin / con manguito de plástico	
0,2 - 4	0,2 - 4	0,25 - 4	0,25 - 4
0,2 - 2,5	0,2 - 2,5	0,25 - 1,5	-
			0,5 - 2,5
-			
-			
-			
PA			
V2			

Datos de pedido		
Referencia	Código	Embalaje
HCC 4-F	1600001	50

Datos de pedido		
Referencia	Código	Embalaje
HCC 4-MC	1660669	50

Datos de pedido		
Referencia	Código	Embalaje
HCC 4-FC	1600030	50

Accesorios		
HCC 4-FE	1600069	50
HCC 4-SR	3100224	10
CP-HCC 4	1600027	100
HCC 4-CLIP	1914823	100
CRIMPFOX MT 2,5	1204038	1

Accesorios		
HCC 4-FE	1600069	50
HCC 4-MC MT 0,5-1,0 BAND	1600108	4000
STG-MTN 1,5-2,5	3190506	100
HCC 4-SR	3100224	10
CP-HCC 4	1600027	100
HCC 4-CLIP	1914823	100
CRIMPFOX MT 2,5	1204038	1
STG-EW	3190441	1

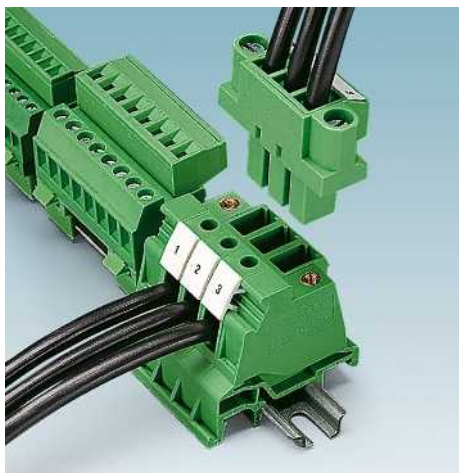
Accesorios		
HCC 4-FE	1600069	50
STG-MTN 0,5-1,0 BA	3190629	4000
STG-MTN 1,5-2,5 BAND	3190632	3300
HCC 4-SR	3100224	10
CP-HCC 4	1600027	100
HCC 4-CLIP	1914823	100
CRIMPFOX MT 2,5	1204038	1
STG-EW	3190441	1

SK ... (véase catálogo 5)

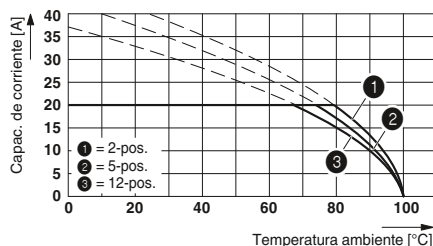
SK ... (véase catálogo 5)

SK ... (véase catálogo 5)

Carcasas de base con contacto de pin para el montaje sobre carril simétrico



- El PCVK 4 y UPCV3K 4 establecen la conexión enchufable entre la electrónica y el armario de distribución
- Para el montaje en carril portante NS 35/... y NS-15... conforme a EN 60715
 - O, en el caso de UPCV3K 4-G-7,62, para el montaje en carril portante NS 35/... o NS 32
- Compatible con la familia de conectores PC 4 y PC 5
- Unión resistente a las vibraciones mediante bornes con bridas alineables (-F)
- El UPCV3K ofrece tres salidas para conector por punto de embornaje



Curva derating representativa para: PC 4/...-ST-7,62 con PCVK 4-7,62
 DIN EN 61984 (VDE 0627):2002-09
 Grupo de ensayos térmicos C
 Curva derating, representación conforme a DIN EN 60512-5-2:2003-01 Sección de conductor conectada = 4 mm²
 Factor de reducción = 0,8
 Número de polos: ver diagrama

Observaciones:

COMBICON Select

Encontrará las posibilidades de combinación del conector enchufable en COMBICON Select:

www.phoenixcontact.net/products

Para carriles, ver catálogo 5.

¹⁾ Observe las curvas derating y las hoja de datos de laboratorio. Curvas derating de otras posibilidades combinatorias, bajo demanda.

Dimensiones

[mm]

Dimensiones

[mm]

Dimensiones

[mm]

Datos eléctricos máx.

Datos de dimensionamiento

Tensión de dimensionamiento [V]

Corriente nominal / sección [A] / [mm²]

Sección de dimensionamiento [mm²]

Margen de secciones AWG

Capacidad de conexión

1 conductor [mm²]

2 conductores (mismo tipo) [mm²]

2 conductores flexibles con puntera TWIN [mm²]

Datos generales

Longitud a desaislar [mm]

Rosca de tornillo

Par de apriete [Nm]

Aislamiento

Clase de combustibilidad según UL 94

Descripción	Número de polos	Color
Borne , paso 7,62 mm	1	verde
Borne con brida , se dispone a la izquierda y derecha del PCVK 4-7,62, para la sujeción segura de los conectores equipados con brida roscada, paso: 7,62 mm	1	verde
Borne , paso 7,62 mm	1	amarillo-verde
Borne , con 3 salidas verticales para conector COMBICON (Power), para montaje sobre NS 32 o NS 35	1	gris
Tapa con brida , se dispone a la derecha y a la izquierda del UPCV3K 4-G-7,62 para la unión segura con los conectores equipados con brida roscada		gris

Perfil codificador, evita conexiones incorrectas de conectores enchufables iguales

rojo

Destornillador

Rotulación de la ranura lateral



Borne individual



Borne individual como conductor de protección



Borne individual con 3 salidas de conector



Datos técnicos			
Anchura	Longitud	Altura NS 35/7,5	
7,62	41,2	36,4	
Anchura	Longitud	Altura NS 15	
7,62	41,2	-	
Anchura	Longitud	Altura NS 32	
7,62	41,2	-	
$I_{m\acute{a}x.}$ [A]	$U_{m\acute{a}x.}$ [V]	máx. Ø [mm ²]	AWG
20 ¹⁾	500	0,2 - 4	24 - 12
IEC	UL/CUL:	CSA	IEC/EN 60079-7
630	600	300	-
20 ¹⁾ / 4	20 / -	20 / -	-
4	-	-	-
24 - 12	30-10	28-10	-
Rígido	Flexible	Puntera	
		sin / con manguito de plástico	
0,2 - 4	0,2 - 4	0,25 - 4	0,25 - 4
0,25 - 2,5	0,25 - 2,5	0,25 - 1,5	-
			0,5 - 2,5
10	M3	0,5 - 0,6	PA
			V0

Datos técnicos			
Anchura	Longitud	Altura NS 35/7,5	
7,62	42,4	36,4	
Anchura	Longitud	Altura NS 15	
7,62	42,4	-	
Anchura	Longitud	Altura NS 32	
7,62	42,4	-	
$I_{m\acute{a}x.}$ [A]	$U_{m\acute{a}x.}$ [V]	máx. Ø [mm ²]	AWG
500	500	0,2 - 4	24 - 12
IEC	UL/CUL:	CSA	IEC/EN 60079-7
630	-	-	-
- / 4	-	20 / -	-
4	-	-	-
24 - 12	-	28-10	-
Rígido	Flexible	Puntera	
		sin / con manguito de plástico	
0,2 - 4	0,2 - 4	0,25 - 4	0,25 - 4
0,25 - 2,5	0,25 - 2,5	0,25 - 1,5	-
			0,5 - 2,5
10	M3	0,5 - 0,6	PA
			V0

Datos técnicos			
Anchura	Longitud	Altura NS 35/7,5	
7,62	74,4	41,2	
Anchura	Longitud	Altura NS 15	
7,62	74,4	-	
Anchura	Longitud	Altura NS 32	
7,62	74,4	46,2	
$I_{m\acute{a}x.}$ [A]	$U_{m\acute{a}x.}$ [V]	máx. Ø [mm ²]	AWG
20 ¹⁾	800	0,2 - 4	24 - 10
IEC	UL/CUL:	CSA	IEC/EN 60079-7
1000	600	-	-
20 ¹⁾ / 4	20 / -	-	-
4	-	-	-
24 - 10	30-10	-	-
Rígido	Flexible	Puntera	
		sin / con manguito de plástico	
0,2 - 4	0,2 - 4	0,25 - 4	0,25 - 4
0,25 - 2,5	0,25 - 2,5	0,25 - 1,5	-
			0,5 - 2,5
10	M3	0,5 - 0,6	PA
			V0

Datos de pedido			
Referencia	$I_{m\acute{a}x.}$	Código	Embalaje
PCVK 4-7,62		1849998	50
PCVK 4-7,62-F		1850000	50
PCVK 4-7,62-PE		1876246	50

Datos de pedido			
Referencia	$I_{m\acute{a}x.}$	Código	Embalaje
PCVK 4-7,62-PE		1876246	50

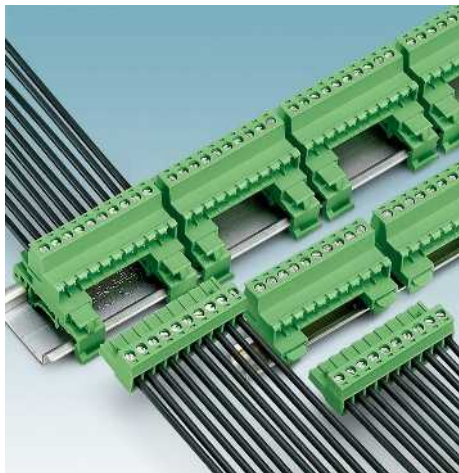
Datos de pedido			
Referencia	$I_{m\acute{a}x.}$	Código	Embalaje
UPCV3K 4-G-7,62		1838381	50
UPCV3K-F		1881202	50

Accesorios		
CP-HCC 4	1600027	100
SF-SL 0,6X3,5-100 S-VDE	1212587	10
ZB 7,62 (véase catálogo 5)		

Accesorios		
CP-HCC 4	1600027	100
SF-SL 0,6X3,5-100 S-VDE	1212587	10
ZB 7,62 (véase catálogo 5)		

Accesorios		
CP-HCC 4	1600027	100
SF-SL 0,6X3,5-100 S-VDE	1212587	10
ZB 7,62 (véase catálogo 5)		

Bloques enchufables para el montaje sobre carril



- MSTBHK 2,5 con elemento de pie para el montaje sobre el carril de 15 x 5 mm (NS15) según EN 60715-TH15
- UMSTBHK 2,5 con pie universal para montaje sobre carriles NS 32 o NS 35
- Combinable con conectores:
MSTB(P) 2,5/...-ST...
FRONT-MSTB 2,5/...-ST...
FKC(S) 2,5/...-ST...
FKCN 2,5/...-ST...
FKCVR 2,5/...-ST...
ICV 2,5/...-G...

Observaciones:

Según la DIN EN 61984, los conectores enchufables COMBICON son conectores enchufables sin potencia de conmutación. En caso de un uso conforme a lo prescrito, estos no deben enchufarse ni desenchufarse bajo tensión ni bajo carga.

Para carriles, ver catálogo 5.



Conector invertido con conexión por tornillo para el montaje sobre carriles simétricos NS 15



Datos técnicos

Dimensiones	[mm]	Anchura	Longitud	Altura NS 35/7,5	
Dimensiones	[mm]	23,1	52,3	-	
Dimensiones	[mm]	23,1	52,3	27,7	
Dimensiones	[mm]	23,1	52,3	-	
Datos eléctricos máx.		$I_{m\acute{a}x}$ [A]	$U_{m\acute{a}x}$ [V]	máx. Ø [mm ²]	AWG
Datos de dimensionamiento		12	250	0,2 - 2,5	24 - 12
Tensión de dimensionamiento	[V]	320	300	300	-
Corriente nominal / sección	[A] / [mm ²]	12 / 2,5	12 / -	10 / -	-
Sección de dimensionamiento	[mm ²]	2,5	-	-	-
Margen de secciones	AWG	24 - 12	30-12	28-12	-
Capacidad de conexión		1 conductor	2 conductores (mismo tipo)	2 conductores flexibles con puntera TWIN	
Datos generales		Longitud a desaislar	Rosca de tornillo	Par de apriete	Aislamiento
		7	M3	0,5 - 0,6	PA
					V0
					Clase de combustibilidad según UL 94

Datos de pedido

Descripción	Número de polos	Color	Referencia	$I_{m\acute{a}x}$	Código	Embalaje
Bloque enchufable, paso de 5,0 mm	10	verde	MSTBHK 2,5/10-G		1765085	50
Bloque enchufable, paso de 5,08 mm	10	verde	MSTBHK 2,5/10-G-5,08		1765030	50

Accesorios

Pestaña de codificación, para carcasa de base MSTB para la colocación de la carcasa de base, se coloca sobre el pin, de material aislante verde			MSTB-BL		1755477	100
Bloqueador, evita la extracción involuntaria de la parte enchufable MSTB, de material aislante verde			MSTBHK 2,5/ 2 AH		5030185	100
Soporte final, para encajar sobre NS 15, para minibornes deslizables sobre carril, inmovilizable por tornillo, rotulable con KLM 1		gris	E/MBK		1401637	100
Soporte final, para atornillar, para NS 35 y NS 32, rotulable con ZB 6, KLM, KLM-A y UBE		gris	E/UK		1201442	50
Destornillador			SF-SL 0,6X3,5-100 S-VDE		1212587	10
Rotulación de la ranura lateral			SK ... (véase catálogo 5)			



Conector invertido con pie universal para el montaje sobre NS 32 y NS 35



Datos técnicos

Anchura	Longitud	Altura NS 35/7,5	
42,5	52,3	33	
Anchura	Longitud	Altura NS 15	
42,5	52,3	-	
Anchura	Longitud	Altura NS 32	
42,5	52,3	38	
$I_{m\acute{a}x.}$ [A]	$U_{m\acute{a}x.}$ [V]	máx. Ø [mm ²]	AWG
12	250	0,2 - 2,5	24 - 12
IEC	UL/CUL:	CSA	IEC/ EN 60079-7
320	300	300	-
12 / 2,5	12 / -	10 / -	-
2,5	-	-	-
24 - 12	30-12	28-12	-
Rígido	Flexible	Puntera sin / con manguito de plástico	
0,2 - 2,5	0,2 - 2,5	0,25 - 1,5	0,25 - 2,5
0,2 - 1,5	0,2 - 1,5	0,25 - 1	-
			0,5 - 1,5

7
M3
0,5 - 0,6
PA
V0

Datos de pedido

Referencia	$I_{m\acute{a}x.}$	Código	Embalaje
UMSTBHK 2,5/10-G		1765768	50

Accesorios

MSTB-BL	1755477	100
MSTBHK 2,5/ 2 AH	5030185	100
E/UK	1201442	50
SF-SL 0,6X3,5-100 S-VDE	1212587	10
SK ... (véase catálogo 5)		

Bornes para carril - CLIPLINE complete

Soluciones de conexión enchufables COMBI

Bloques enchufables para el montaje sobre carril



- Combinable con conectores COMBI-CON en paso de 5,08 mm
- Variantes con y sin brida roscada (rosca)
- Encontrará números de polos superiores (hasta 24 polos) en: www.phoenixcontact.net/products

MSTBVK 2,5/...-G(F)-5,08

- Con elemento de pie para montaje sobre el carril de 15 x 5 mm (NS15) según EN 60715-TH15

UMSTBVK 2,5/...-G(F)-5,08

- Con pie universal para montaje sobre carriles NS 32 o NS 35

Observaciones:

Según la DIN EN 61984, los conectores enchufables COMBICON son conectores enchufables sin potencia de conmutación. En caso de un uso conforme a lo prescrito, estos no deben enchufarse ni desenchufarse bajo tensión ni bajo carga.

Para carriles, ver catálogo 5.



Para el montaje sobre NS 15



Datos técnicos

Dimensiones		Dimensiones		Dimensiones		Datos eléctricos máx.				Datos de dimensionamiento				Datos generales															
Anchura		Longitud		Altura NS 35/7,5		Anchura		Longitud		Altura NS 15		Anchura		Longitud		Altura NS 32		I _{máx.} [A]		U _{máx.} [V]		máx. Ø [mm ²]		AWG					
27,2		[mm]		-		27,2		[mm]		30		27,2		[mm]		-		12		320		0,2 - 2,5		24 - 12					
Tensión de dimensionamiento		[V]		320		Corriente nominal / sección		[A] / [mm ²]		12 / -		Sección de dimensionamiento		[mm ²]		2,5		Margen de secciones		AWG		24 - 12		30-12		28-12			
Capacidad de conexión		1 conductor		[mm ²]		2 conductores (mismo tipo)		[mm ²]		2 conductores flexibles con puntera TWIN		[mm ²]		Rígido		Flexible		Puntera		sin / con manguito de plástico		0,2 - 2,5		0,2 - 2,5		0,25 - 2,5			
Longitud a desaislar		[mm]		7		Rosca de tornillo		M3		Par de apriete		[Nm]		0,5 - 0,6		Aislamiento		PA		Clase de combustibilidad según UL 94		V0		0,25 - 1		-		0,5 - 1,5	

Datos de pedido

Descripción	Número de polos	Color	Referencia	I _{máx.}	Código	Embalaje
	2	verde	MSTBVK 2,5/ 2-G-5,08		1788729	50
	3	verde	MSTBVK 2,5/ 3-G-5,08		1788732	50
	4	verde	MSTBVK 2,5/ 4-G-5,08		1788745	50
	5	verde	MSTBVK 2,5/ 5-G-5,08		1788758	50
	6	verde	MSTBVK 2,5/ 6-G-5,08		1788761	50
	7	verde	MSTBVK 2,5/ 7-G-5,08		1788774	50
	8	verde	MSTBVK 2,5/ 8-G-5,08		1788787	50
	9	verde	MSTBVK 2,5/ 9-G-5,08		1788790	50
	10	verde	MSTBVK 2,5/10-G-5,08		1788800	50
	11	verde	MSTBVK 2,5/11-G-5,08		1788813	50
	12	verde	MSTBVK 2,5/12-G-5,08		1788826	50
	13	verde	MSTBVK 2,5/13-G-5,08		1788839	50
	14	verde	MSTBVK 2,5/14-G-5,08		1788842	50
	15	verde	MSTBVK 2,5/15-G-5,08		1788855	50
	16	verde	MSTBVK 2,5/16-G-5,08		1788868	50

Accesorios

Puente de inserción , aislado, para conectores enchufables en paso de 5,0 o 5,08 mm	2		EBP 2-5	1733169	10
Pestaña de codificación , para carcasa de base MSTB para la colocación de la carcasa de base, se coloca sobre el pin, de material aislante verde			MSTB-BL	1755477	100
Caballote , para carcasa de base COMBICON, se inserta en la entalladura de la carcasa de base			CR-MSTB	1734401	100
Destornillador			SF-SL 0,6X3,5-100 S-VDE	1212587	10
Rotulación de la ranura lateral			SK 5,08 (véase catálogo 5)		



Con brida roscada (rosca), para el montaje sobre NS 15

Con pie universal, para montaje sobre NS 32 o NS 35

Con brida roscada (rosca) y pie universal, para montaje sobre NS 32 o NS 35



Datos técnicos			
Anchura	Longitud	Altura NS 35/7,5	
27,2	-	-	
Anchura	Longitud	Altura NS 15	
27,2	-	30	
Anchura	Longitud	Altura NS 32	
27,2	-	-	
I _{máx.} [A]	U _{máx.} [V]	máx. Ø [mm ²]	AWG
12	320	0,2 - 2,5	24 - 12
IEC	UL/CUL:	CSA	IEC/EN 60079-7
320	300	300	-
12 / 2,5	12 / -	10 / -	-
2,5	-	-	-
24 - 12	30-12	28-12	-
Rígido	Flexible	Puntera	
		sin / con manguito de plástico	
0,2 - 2,5	0,2 - 2,5	0,25 - 2,5	0,25 - 2,5
0,2 - 1	0,2 - 1,5	0,25 - 1	-
			0,5 - 1,5
7	M3	0,5 - 0,6	PA
			V0

Datos técnicos			
Anchura	Longitud	Altura NS 35/7,5	
42,5	-	36	
Anchura	Longitud	Altura NS 15	
42,5	-	-	
Anchura	Longitud	Altura NS 32	
42,5	-	41	
I _{máx.} [A]	U _{máx.} [V]	máx. Ø [mm ²]	AWG
12	320	0,2 - 2,5	24 - 12
IEC	UL/CUL:	CSA	IEC/EN 60079-7
320	300	300	-
12 / 2,5	12 / -	10 / -	-
2,5	-	-	-
24 - 12	30-12	28-12	-
Rígido	Flexible	Puntera	
		sin / con manguito de plástico	
0,2 - 2,5	0,2 - 2,5	0,25 - 2,5	0,25 - 2,5
0,2 - 1	0,2 - 1,5	0,25 - 1	-
			0,5 - 1,5
7	M3	0,5 - 0,6	PA
			V0

Datos técnicos			
Anchura	Longitud	Altura NS 35/7,5	
42,5	-	36	
Anchura	Longitud	Altura NS 15	
42,5	-	-	
Anchura	Longitud	Altura NS 32	
42,5	-	41	
I _{máx.} [A]	U _{máx.} [V]	máx. Ø [mm ²]	AWG
12	320	0,2 - 2,5	24 - 12
IEC	UL/CUL:	CSA	IEC/EN 60079-7
320	300	300	-
12 / 2,5	12 / -	10 / -	-
2,5	-	-	-
24 - 12	30-12	28-12	-
Rígido	Flexible	Puntera	
		sin / con manguito de plástico	
0,2 - 2,5	0,2 - 2,5	0,25 - 2,5	0,25 - 2,5
0,2 - 1	0,2 - 1,5	0,25 - 1	-
			0,5 - 1,5
7	M3	0,5 - 0,6	PA
			V0

Datos de pedido			
Referencia	I _{máx.}	Código	Embalaje
MSTBVK 2,5/ 2-GF-5,08		1788952	50
MSTBVK 2,5/ 3-GF-5,08		1788965	50
MSTBVK 2,5/ 4-GF-5,08		1788978	50
MSTBVK 2,5/ 5-GF-5,08		1788981	50
MSTBVK 2,5/ 6-GF-5,08		1788994	50
MSTBVK 2,5/ 7-GF-5,08		1789003	50
MSTBVK 2,5/ 8-GF-5,08		1803015	50
MSTBVK 2,5/ 9-GF-5,08		1803028	50
MSTBVK 2,5/10-GF-5,08		1803031	50
MSTBVK 2,5/11-GF-5,08		1803044	50
MSTBVK 2,5/12-GF-5,08		1803057	50
MSTBVK 2,5/13-GF-5,08		1803060	50
MSTBVK 2,5/14-GF-5,08		1803073	50
MSTBVK 2,5/15-GF-5,08		1803086	50
MSTBVK 2,5/16-GF-5,08		1803099	50

Datos de pedido			
Referencia	I _{máx.}	Código	Embalaje
UMSTBVK 2,5/ 2-G-5,08		1788114	50
UMSTBVK 2,5/ 3-G-5,08		1788127	50
UMSTBVK 2,5/ 4-G-5,08		1788130	50
UMSTBVK 2,5/ 5-G-5,08		1788143	50
UMSTBVK 2,5/ 6-G-5,08		1788156	50
UMSTBVK 2,5/ 7-G-5,08		1788169	50
UMSTBVK 2,5/ 8-G-5,08		1788172	50
UMSTBVK 2,5/ 9-G-5,08		1788185	50
UMSTBVK 2,5/10-G-5,08		1788198	50
UMSTBVK 2,5/11-G-5,08		1788208	50
UMSTBVK 2,5/12-G-5,08		1788211	50
UMSTBVK 2,5/13-G-5,08		1788224	50
UMSTBVK 2,5/14-G-5,08		1788237	50
UMSTBVK 2,5/15-G-5,08		1788240	50
UMSTBVK 2,5/16-G-5,08		1788253	50

Datos de pedido			
Referencia	I _{máx.}	Código	Embalaje
UMSTBVK 2,5/ 2-GF-5,08		1787924	50
UMSTBVK 2,5/ 3-GF-5,08		1787937	50
UMSTBVK 2,5/ 4-GF-5,08		1787940	50
UMSTBVK 2,5/ 5-GF-5,08		1787953	50
UMSTBVK 2,5/ 6-GF-5,08		1787966	50
UMSTBVK 2,5/ 7-GF-5,08		1787979	50
UMSTBVK 2,5/ 8-GF-5,08		1787982	50
UMSTBVK 2,5/ 9-GF-5,08		1787995	50
UMSTBVK 2,5/10-GF-5,08		1788004	50
UMSTBVK 2,5/11-GF-5,08		1788017	50
UMSTBVK 2,5/12-GF-5,08		1788020	50
UMSTBVK 2,5/13-GF-5,08		1788033	50
UMSTBVK 2,5/14-GF-5,08		1788046	50
UMSTBVK 2,5/15-GF-5,08		1788059	50
UMSTBVK 2,5/16-GF-5,08		1788062	50

Accesorios		
EBP 2-5	1733169	10
MSTB-BL	1755477	100
CR-MSTB	1734401	100
SF-SL 0,6X3,5-100 S-VDE	1212587	10
SK 5,08 (véase catálogo 5)		

Accesorios		
EBP 2-5	1733169	10
MSTB-BL	1755477	100
CR-MSTB	1734401	100
SF-SL 0,6X3,5-100 S-VDE	1212587	10
SK 5,08 (véase catálogo 5)		

Accesorios		
EBP 2-5	1733169	10
MSTB-BL	1755477	100
CR-MSTB	1734401	100
SF-SL 0,6X3,5-100 S-VDE	1212587	10
SK 5,08 (véase catálogo 5)		

Bornes para carril - CLIPLINE complete

Soluciones de conexión enchufables COMBI

Bloques enchufables para el montaje sobre carril

- Con pie universal para montaje sobre carriles NS 32 o NS 35
- Variantes con y sin brida roscada (rosca)
- Combinable con los siguientes conectores:
IC 2,5/...-ST(F)...
FKIC 2,5/...-ST(F)...
FKICS 2,5/...-ST(F)...

Observaciones:

Según la DIN EN 61984, los conectores enchufables COMBICON son conectores enchufables sin potencia de conmutación. En caso de un uso conforme a lo prescrito, estos no deben enchufarse ni desenchufarse bajo tensión ni bajo carga.

Para carriles, ver catálogo 5.



Con pie universal, para montaje sobre NS 32 o NS 35



Con brida roscada y pie universal, para montaje sobre NS 32 o NS 35



Datos técnicos

Dimensiones	[mm]	Anchura	Longitud	Altura NS 35/7,5
Dimensiones	[mm]	42,5	36	41
Datos eléctricos máx.		$I_{\text{máx.}}$ [A]	$U_{\text{máx.}}$ [V]	máx. Ø [mm ²] AWG
		12	320	0,2 - 2,5 24 - 12
Datos de dimensionamiento		IEC	UL/CUL:	CSA IEC/EN 60079-7
Tensión de dimensionamiento	[V]	320	300	300 -
Corriente nominal / sección	[A] / [mm ²]	12 / 2,5	12 / -	10 / -
Sección de dimensionamiento	[mm ²]	2,5	-	-
Margen de secciones	AWG	24 - 12	30-12	28-12 -
Capacidad de conexión		Rígido	Flexible	Puntera sin / con manguito de plástico
1 conductor	[mm ²]	0,2 - 2,5	0,2 - 2,5	0,25 - 2,5 0,25 - 2,5
2 conductores (mismo tipo)	[mm ²]	0,2 - 1	0,2 - 1,5	0,25 - 1 -
2 conductores flexibles con puntera TWIN	[mm ²]			0,5 - 1,5
Datos generales		Longitud a desaislar	[mm]	7
		Rosca de tornillo		M3
		Par de apriete	[Nm]	0,5 - 0,6
		Aislamiento		PA
		Clase de combustibilidad según UL 94		V0

Datos técnicos

Dimensiones	[mm]	Anchura	Longitud	Altura NS 35/7,5
Dimensiones	[mm]	42,5	36	41
Datos eléctricos máx.		$I_{\text{máx.}}$ [A]	$U_{\text{máx.}}$ [V]	máx. Ø [mm ²] AWG
		12	320	0,2 - 2,5 24 - 12
Datos de dimensionamiento		IEC	UL/CUL:	CSA IEC/EN 60079-7
Tensión de dimensionamiento	[V]	320	300	300 -
Corriente nominal / sección	[A] / [mm ²]	12 / 2,5	12 / -	10 / -
Sección de dimensionamiento	[mm ²]	2,5	-	-
Margen de secciones	AWG	24 - 12	30-12	28-12 -
Capacidad de conexión		Rígido	Flexible	Puntera sin / con manguito de plástico
1 conductor	[mm ²]	0,2 - 2,5	0,2 - 2,5	0,25 - 2,5 0,25 - 2,5
2 conductores (mismo tipo)	[mm ²]	0,2 - 1	0,2 - 1,5	0,25 - 1 -
2 conductores flexibles con puntera TWIN	[mm ²]			0,5 - 1,5
Datos generales		Longitud a desaislar	[mm]	7
		Rosca de tornillo		M3
		Par de apriete	[Nm]	0,5 - 0,6
		Aislamiento		PA
		Clase de combustibilidad según UL 94		V0

Datos de pedido

Descripción	Número de polos	Color
Bloque enchufable, paso de 5,08 mm	5	verde
	6	verde
	7	verde
	8	verde
	9	verde
	10	verde
	11	verde
	12	verde
	13	verde
	14	verde
	15	verde
	16	verde

Referencia	$I_{\text{máx.}}$	Código	Embalaje
UMSTBVK 2,5/ 5-ST-5,08		1833849	50
UMSTBVK 2,5/ 6-ST-5,08		1833852	50
UMSTBVK 2,5/ 7-ST-5,08		1833865	50
UMSTBVK 2,5/ 8-ST-5,08		1833878	50
UMSTBVK 2,5/ 9-ST-5,08		1833881	50
UMSTBVK 2,5/10-ST-5,08		1833894	50
UMSTBVK 2,5/11-ST-5,08		1833904	50
UMSTBVK 2,5/12-ST-5,08		1833917	50
UMSTBVK 2,5/13-ST-5,08		1833920	50
UMSTBVK 2,5/14-ST-5,08		1833933	50
UMSTBVK 2,5/15-ST-5,08		1833946	50
UMSTBVK 2,5/16-ST-5,08		1833959	50

Datos de pedido

Referencia	$I_{\text{máx.}}$	Código	Embalaje
UMSTBVK 2,5/ 5-STF-5,08		1859205	50
UMSTBVK 2,5/ 6-STF-5,08		1859218	50
UMSTBVK 2,5/ 7-STF-5,08		1859221	50
UMSTBVK 2,5/ 8-STF-5,08		1859234	50
UMSTBVK 2,5/ 9-STF-5,08		1859247	50
UMSTBVK 2,5/10-STF-5,08		1859250	50
UMSTBVK 2,5/11-STF-5,08		1859263	50
UMSTBVK 2,5/12-STF-5,08		1859276	50
UMSTBVK 2,5/13-STF-5,08		1859289	50
UMSTBVK 2,5/14-STF-5,08		1859292	50
UMSTBVK 2,5/15-STF-5,08		1859302	50
UMSTBVK 2,5/16-STF-5,08		1859315	50

Accesorios

Puente de inserción, aislado, para conectores enchufables en paso de 5,0 o 5,08 mm	2	EBP 2-5	1733169	10
Perfil codificador, para carcasa de base COMBICON, se inserta en la ranura de la parte enchufable, de material aislante rojo		CP-MSTB	1734634	100
Destornillador		SF-SL 0,6X3,5-100 S-VDE	1212587	10
Rotulación de la ranura lateral		SK 5,08 (véase catálogo 5)		

Accesorios

Puente de inserción, aislado, para conectores enchufables en paso de 5,0 o 5,08 mm	2	EBP 2-5	1733169	10
Perfil codificador, para carcasa de base COMBICON, se inserta en la ranura de la parte enchufable, de material aislante rojo		CP-MSTB	1734634	100
Destornillador		SF-SL 0,6X3,5-100 S-VDE	1212587	10
Rotulación de la ranura lateral		SK 5,08 (véase catálogo 5)		

Lista de coordenadas COMBICON

Encontrará información detallada sobre los conectores indicados abajo en el catálogo 1 o en

www.phoenixcontact.net/products

Conectores adecuados	Bloque enchufable	PCVK 4-7,62	PCVK 4-7,62-PE	UPCV3K 4-G-7,62	MSTBHK 2,5/10-G	UMSTBHK 2,5/10-G	MSTBVK 2,5/...-G-5,08	MSTBVK 2,5/...-GF-5,08	UMSTBVK 2,5/...-G-5,08	UMSTBVK 2,5/...-GF-5,08	UMSTBVK 2,5/...-ST-5,08	UMSTBVK 2,5/...-STF-5,08
	PC 4 HV/...ST-7,62											
PC 4 HV/...STF-7,62												
PC 4 HV/...STF-SH-7,62												
PC 4/...ST-7,62												
PC 4/...STF-7,62												
SPC 5/...ST-7,62												
SPC 5/...STF-7,62												
SPC 5/...STF-SH-7,62												
PC 5/...ST-7,62												
PC 5/...STF-7,62												
PC 5/...STF-SH-7,62												
MSTB 2,5/...ST(F)...												
MSTB 2,5/...STZF...												
MSTBP 2,5/...ST(F)...												
SMSTB 2,5/...ST(F)...												
MVSTBR 2,5/...ST(F)...												
MVSTBW 2,5/...ST(F)...												
FRONT-MSTB 2,5/...ST(F)...												
IC 2,5/...ST(F)...												
FKC 2,5/...ST(F)...												
FKCS 2,5/...ST(F)...												
FKCN 2,5/...ST(F)...												
FKCVR 2,5/...ST(F)...												
FKCVW 2,5/...ST(F)...												
TVFKC 1,5/...ST(F)...												
TVFKCL 1,5/...ST(F)...												
TFKC 2,5/...ST(F)...												
QC 1/...-ST(F)												
QC 1,5/...-ST(F)												
FKIC 2,5/...ST(F)...												
FKICS 2,5/...ST(F)...												
ICV 2,5/...G...												
MSTBV 2,5/...G...												
MSTBVA 2,5/...G...												
MSTBO 2,5/...G(L)(R)...												
EMSTBVA 2,5/...G...												
CCV 2,5/...G...												
CCVA 2,5/...G...												



Bornes de conexión por espárrago RT

Los bornes de conexión por espárrago RT son de construcción sólida y se han desarrollado para proporcionar cableado cómodo de terminales anulares. La característica esencial de estos bornes es la tapa abatible con tuerca de sombrerete imperdible. Ésta garantiza un cableado de terminales anulares sencillo y rápido.

El bloqueo por tornillo integrado en forma de arandela elástica garantiza el inserto seguro también en aplicaciones de choques y vibración.

Todos los terminales anulares que cumplan DIN 46234, DIN 46235 o DIN 46237 pueden conectarse.

Una característica especial de las conexiones por espárrago es la conexión multilínea, a menudo requerida, y a la que se pueden conectar hasta cuatro terminales de cable por espárrago.

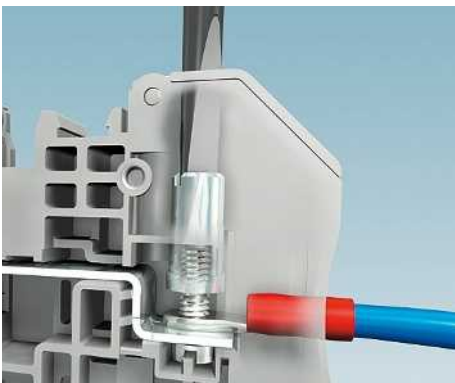
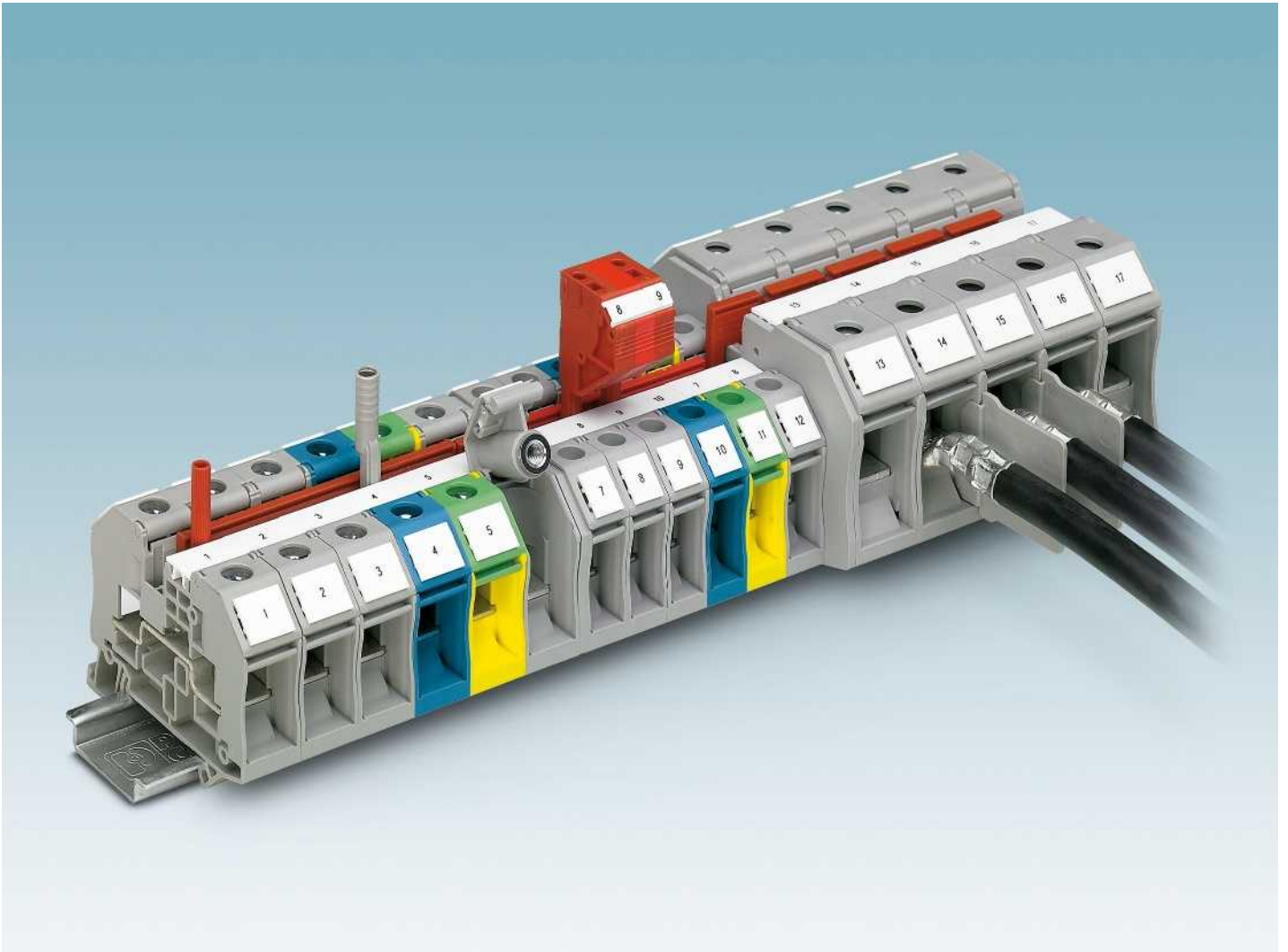
Se pueden cablear todo tipo de conductores hasta 240 mm² de manera segura y estable a largo plazo.

Panorámica de programa

Bornes de conexión por espárrago RT	450
Bornes de paso y bornes interrumpibles para convertidores de medida	452
Bornes de tierra	454
Bornes de paso y bornes interrumpibles para convertidores de medida, abiertos, con tuercas hexagonales	456
Bornes de tierra, abiertos, con tuercas hexagonales	458
Conectores de corriente elevada	461

Bornes para carril - CLIPLINE complete

Bornes de conexión por espárrago RT



Sólido y sin mantenimiento

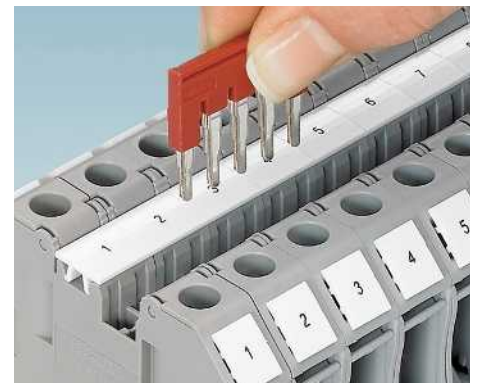
La técnica de conexión de pernos se utiliza en innumerables aplicaciones. Las ventajas son:

- Contacto sólido
- Sin mantenimiento debido al bloqueo por tornillo integrado
- Conexión multilínea



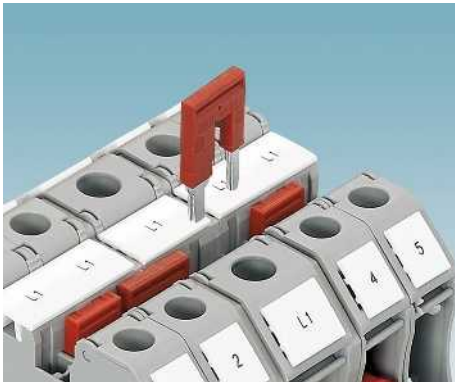
Pie PE encajable

El contacto entre los carriles y los bornes de tierra de igual contorno, se logra a través de un encaje sencillo. Este contacto perfecto tanto a nivel mecánico como eléctrico, cumple todas las exigencias de la norma IEC 60947-7-2.

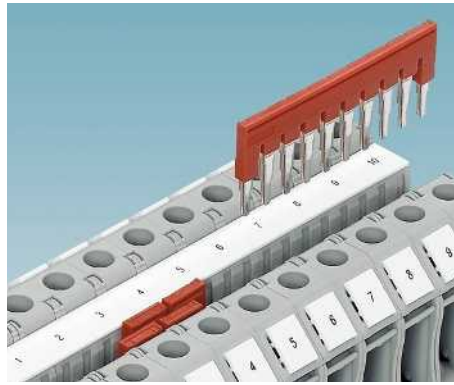


Sistema de puente enchufable flexible

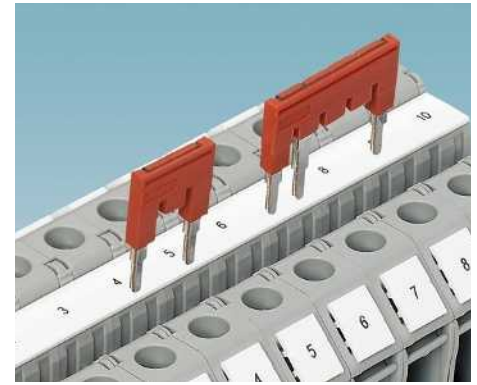
Con los puentes enchufables estandarizados, la distribución de potencial puede realizarse rápidamente. Mediante dos entrantes de puente en todos los bornes son posibles puentes de terminales no contiguos en cadena o por niveles.



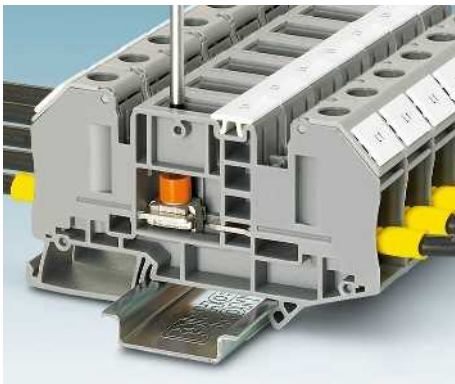
El puente reductor permite una conexión sencilla de bornes de diferentes secciones nominales, p. ej., una RT 8 con un borne RT 3. Con el puente reductor se pueden montar bloques de alimentación ahorrando tiempo.



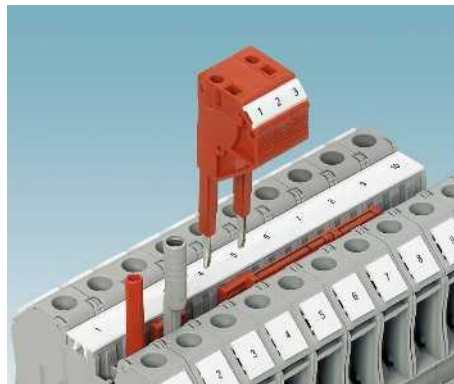
Con el doble foso funcional se pueden interconectar tantos bornes como se quiera a puentes bipolares. Los puentes de 2 a 50 polos permiten el puenteo de hasta 50 bornes en una sola operación de trabajo.



Se establece un puenteo de terminales no contiguos separando lenguas de contacto una a una del puente estándar. De esta manera, se pueden guiar dos potenciales en paralelo con una regleta de bornes. Los puntos de contacto pueden marcarse adicionalmente.



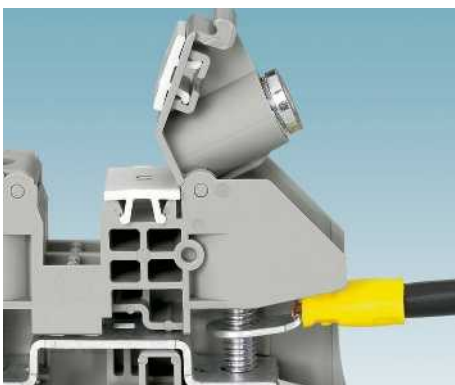
En aplicaciones cuyas conexiones deban ser separables, se utilizará el RT 5-T. Sin soltar los puntos de contacto, el paso puede abrirse o cerrarse a través de un patín deslizante atornillado.



Las líneas de medición disponen de una clavija de pruebas con un diámetro de 2,3 mm y las clavijas de seguridad disponen de un adaptador de prueba con un diámetro de 4 mm. Con la clavija de pruebas alineable se puede realizar el adaptador ahorrando tiempo.



Con bornes RT pueden cambiarse fácilmente las rotulaciones de clara disposición. El marcado de gran superficie y unívoco en el centro de los bornes garantiza una instalación segura que ahorra tiempo.



La tapa abatible, típica de los bornes RT, proporciona la seguridad contra contactos de dedos utilizando terminales de cable aislados. Además, la tuerca de sombrerete integrada de forma imperdible facilita considerablemente la conexión de los conductores. Adicionalmente, cada punto de embornaje puede rotularse directamente en la tapa abatible.



La serie abierta RTO tiene el mismo contorno que la serie RT. En vez de una tuerca de sombrerete en la tapa abatible se colocan tuercas hexagonales estándar. Una variante con tapa transparente proporciona la protección por contacto. Por lo tanto, para cada aplicación está disponible el borne correcto.



Los bornes RT y RTO pueden cablearse también con terminales de cable sin aislar. Para garantizar entonces las tensiones asignadas elevadas, los bornes se equipan con paredes separadoras insertables BE-RT.

Bornes para carril - CLIPLINE complete

Bornes de conexión por espárrago RT

Bornes de paso y bornes interrumpibles para convertidores de medida RT ...

Los bornes de conexión por espárrago para terminales de hasta 35 mm² según DIN 46234 y DIN 46237 destacan por muchas ventajas en lo que a la aplicación se refiere:

- Conexión sencilla y rápida mediante tapas abatibles hacia arriba, en donde las tuercas de sujeción se retienen de forma imperdible. En la posición abatida de la tapa, el espárrago de conexión queda libre para la introducción de los terminales de cable; después de cerrar y encajar la tapa, la tuerca de sujeción se orienta automáticamente hacia el perno roscado y puede apretarse con suma facilidad.
- Punteado y distribución de potencial sencillos con los puentes enchufables patentados del sistema CLIPLINE complete
- Comprobación mediante los adaptadores de prueba y las clavijas de pruebas estandarizadas del sistema CLIPLINE complete
- Gran superficie de rotulación en el centro del borne y sobre los puntos de embornaje
- Las tapas abatibles cubren las partes metálicas conductoras de tensión y los terminales aislados en la parte engastada, ofreciendo protección contra contactos accidentales
- Las tuercas de sujeción especiales pueden accionarse con un destornillador normal
- Los tornillos están asegurados contra aflojamientos involuntarios mediante arandelas de presión colocadas de manera imperdible
- En los bornes interrumpibles RT 5-T se señala el estado de conexión correspondiente mediante el tornillo del patín deslizante de color naranja
- Mediante el empleo del bloqueador de conexión se impide eficazmente una conexión no intencionada
- Opcional para bornes RT 5... se puede utilizar puente enchufable con interrupción, SB-MER ..., véase página 457

CLIP PROJECT Planning permite una planificación y estudio de proyectos rápidos y cómodos de las regletas de bornes sin errores.

Observaciones:
En el caso de utilizar clavijas de pruebas multipolares alineadas PS-..., deberá utilizarse de forma alternada una placa distanciador DP PS-... del mismo paso para alcanzar el ancho de borne, ver página 478.
Disco separador CARRIER 35-8 con posibilidad de almacenamiento para puentes enchufables ver página 159.
Más puentes enchufables ver página 472.
Más bornes de conexión por espárrago, ver página 618.
1) Para indicaciones de instalación acerca del empleo de accesorios para aplicaciones Ex e, ver página 710.
2) Tensión asignada con punto de interrupción abierto 690 V.

Dimensiones	[mm]
12,3	66

Datos eléctricos máx.			
I _{máx.} [A]	U _{máx.} [V]	máx. Ø [mm ²]	AWG
24	1000	0,1 - 2,5	26 - 14

Datos de dimensionamiento

Tensión de dimensionamiento [V]	1000	600	-	550
Corriente nominal / sección [A] / [mm ²]	24 / 2,5	30 / -	-	24
Sección de dimensionamiento [mm ²]	2,5	-	-	2,5
Margen de secciones AWG	26 - 14	-	-	26 - 14

Capacidad de conexión de la conexión por espárrago

Capacidad de conexión DIN 46234	
Terminales DIN 46234 [mm ²]	0,5 - 2,5
Espárrago de conexión / diámetro ojete / ancho [mm]	3 / 3,2 / 6

Capacidad de conexión DIN 46237

Terminales de cable DIN 46237 [mm ²]	1 - 2,5
Espárrago de conexión / diámetro ojete / ancho [mm]	3 / 3,2 / 6
Color de identificación	rojo 1,00 mm ² azul 2,50 mm ² amarillo

Datos generales

Patín deslizante: rosca de tornillo / par de apriete	- / [Nm]	- / -
--	----------	-------

Rosca del espárrago	M3
Par de apriete	0,6 - 0,8 [Nm]
Aislamiento	PA
Clase de combustibilidad según UL 94	V0

Descripción	Número de polos	Color
Borne de conexión por espárrago, para montaje sobre NS 35...		gris
con conexión por terminal M3 y conectores hembra de prueba roscados de 2,3 mm de diámetro		azul
Borne interrumpible para convertidor de medida, para montaje sobre NS 35...		gris

Tapa, ancho 2,2 mm	gris
Puente enchufable	

	2	rojo
	3	rojo
	5	rojo
	10	rojo
	20	rojo

Bloqueador de conexión, impide el accionamiento no intencionado del patín deslizante

Adaptador de prueba, conector hembra de prueba, agujero 4 mm	gris
--	------

Clavija de pruebas, parte metálica, Ø 2,3-mm

Casquillo aislante, para parte metálica MPS	rojo
---	------

Clavija de pruebas alineable, para el confeccionado individual de regletas de prueba

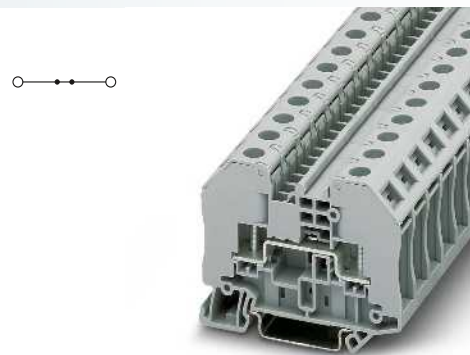
	rojo
--	------

Prolongación de trayecto, a utilizar en terminales no aislados

Destornillador	gris
----------------	------

Rotulación de la tapa de aletas

Rotulación de la ranura central



2,5 (2,5) mm², 24 A, borne de paso

UL 94 V0, IEC 60947-7-1, ABS CB

Ex: Ex, PTB 09ATEX1003U / IECEx PTB 08.0063U

Datos técnicos

Anchura	Longitud	Altura NS 35/7,5
12,3	66	51

I _{máx.} [A]	U _{máx.} [V]	máx. Ø [mm ²]	AWG
24	1000	0,1 - 2,5	26 - 14

IEC 60947-7-1			Ex
---------------	--	--	----

IEC	UL/CUL:	CSA	IEC/EN 60079-7

Tensión de dimensionamiento [V]	1000	600	-	550
---------------------------------	------	-----	---	-----

Corriente nominal / sección [A] / [mm ²]	24 / 2,5	30 / -	-	24
--	----------	--------	---	----

Sección de dimensionamiento [mm ²]	2,5	-	-	2,5
--	-----	---	---	-----

Margen de secciones AWG	26 - 14	-	-	26 - 14
-------------------------	---------	---	---	---------

Capacidad de conexión de la conexión por espárrago

Capacidad de conexión DIN 46234

Terminales DIN 46234 [mm ²]	0,5 - 2,5
Espárrago de conexión / diámetro ojete / ancho [mm]	3 / 3,2 / 6

Capacidad de conexión DIN 46237

Terminales de cable DIN 46237 [mm ²]	1 - 2,5
Espárrago de conexión / diámetro ojete / ancho [mm]	3 / 3,2 / 6

Color de identificación

rojo	1,00 mm ²
azul	2,50 mm ²
amarillo	

Datos generales

Patín deslizante: rosca de tornillo / par de apriete	- / [Nm]	- / -
--	----------	-------

Rosca del espárrago

Rosca del espárrago	M3
---------------------	----

Par de apriete

Par de apriete	0,6 - 0,8 [Nm]
----------------	----------------

Aislamiento

Aislamiento	PA
-------------	----

Clase de combustibilidad según UL 94

Clase de combustibilidad según UL 94	V0
--------------------------------------	----

Datos de pedido

Referencia	I _{máx.}	Código	Embalaje
RT 3		3049013	50
RT 3 BU		3049110	50

Accesorios¹⁾

D-RT 3/5		3049097	50
FBS 2-6	32 A	3030336	50
FBS 3-6	32 A	3030242	50
FBS 5-6	32 A	3030349	50
FBS 10-6	32 A	3030271	10
FBS 20-6	32 A	3030365	10

PAI-4-N GY

PAI-4-N GY		3032871	10
------------	--	---------	----

MPS-MT

MPS-MT		0201744	10
--------	--	---------	----

MPS-IH RD

MPS-IH RD		0201676	10
-----------	--	---------	----

PS-6

PS-6		3030996	10
------	--	---------	----

BE-RT 3/5

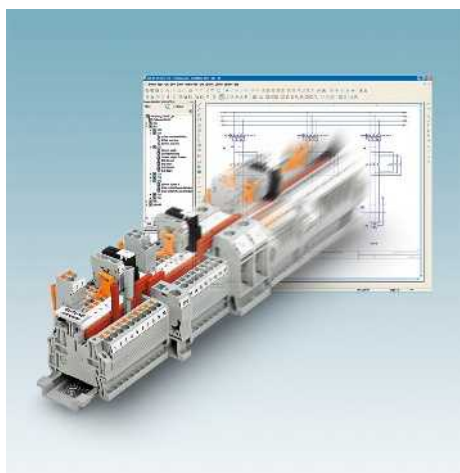
BE-RT 3/5		3049819	100
-----------	--	---------	-----

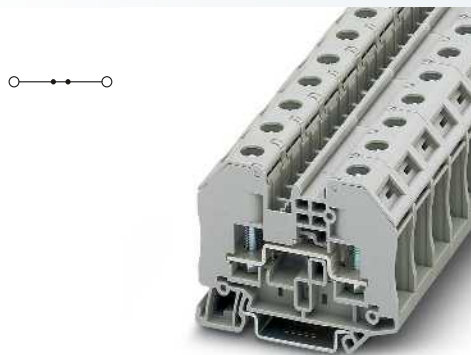
SZS 1,0X6,5 VDE

SZS 1,0X6,5 VDE		1205079	10
-----------------	--	---------	----

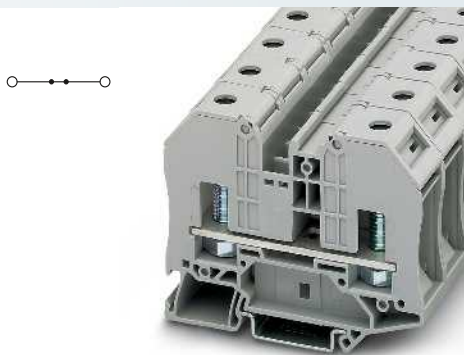
UC-TM 8, UCT-TM 8 o ZB 8 (ver catálogo 5)

UC-TM 12, UCT-TM 12 o ZB 12 (ver catálogo 5)

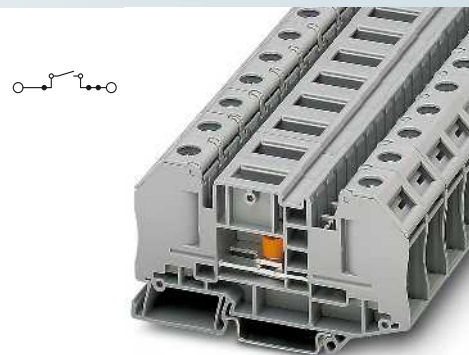




6 (6) mm², 41 A, borne de paso



35 (35) mm², 125 A, borne de paso



6 (6) mm², 41 A, borne interrumpible para convertidor de medida



Ex:
PTB 09ATEX1003U / IECEx PTB 08.0063U



Ex:
PTB 09ATEX1003U / IECEx PTB 08.0063U



Datos técnicos			
Anchura	Longitud	Altura NS 35/7,5	
16,3	66	51	
I _{máx.} [A]	U _{máx.} [V]	máx. Ø [mm ²]	AWG
41	1000	0,1 - 6	26 - 10
IEC 60947-7-1			
IEC	UL/CUL:	CSA	IEC/EN 60079-7
1000	600	-	550
41 / 6	30 / -	-	41
6	-	-	6
26 - 10	-	-	26 - 10
0,5 - 6			
5 / 5,3 / 10			
1 - 6			
5 / 5,3 / 10			
1,00 mm ²			
2,50 mm ²			
6,00 mm ²			
- / -			
M5			
2,5 - 3			
PA			
V0			

Datos técnicos			
Anchura	Longitud	Altura NS 35/7,5	
20,3	84	63,8	
I _{máx.} [A]	U _{máx.} [V]	máx. Ø [mm ²]	AWG
125	1000	2,5 - 35	14 - 2
IEC 60947-7-1			
IEC	UL/CUL:	CSA	IEC/EN 60079-7
1000	600	-	690
125 / 35	115 / -	-	125
35	-	-	35
14 - 2	-	-	14 - 2
2,5 - 35			
8 / 8,4 / 16			
2,5 - 6			
8 / 8,4 / 14			
2,50 mm ²			
6,00 mm ²			
- / -			
M8			
4,5 - 5			
PA			
V0			

Datos técnicos			
Anchura	Longitud	Altura NS 35/7,5	
16,3	91,4	51	
I _{máx.} [A]	U _{máx.} [V]	máx. Ø [mm ²]	AWG
41	1000 ²⁾	0,1 - 6	26 - 10
IEC 60947-7-1			
IEC	UL/CUL:	CSA	IEC/EN 60079-7
1000 ²⁾	600	-	-
41 / 6	30 / -	-	-
6	-	-	-
26 - 10	-	-	-
0,5 - 6			
5 / 5,3 / 10			
1 - 6			
5 / 5,3 / 10			
1,00 mm ²			
2,50 mm ²			
6,00 mm ²			
M4 / 1,5 - 1,8			
M5			
2,5 - 3			
PA			
V0			

Datos de pedido			
Referencia	I _{máx.}	Código	Embalaje
RT 5		3049026	50
RT 5 BU		3049123	50

Datos de pedido			
Referencia	I _{máx.}	Código	Embalaje
RT 8		3049042	25
RT 8 BU		3049148	25
RT 5-T		3049039	25

Datos de pedido			
Referencia	I _{máx.}	Código	Embalaje
RT 5-T		3049039	25

Accesorios ¹⁾			
D-RT 3/5		3049097	50
FBS 2-8	41 A	3030284	10
FBS 3-8	41 A	3030297	10
FBS 5-8	41 A	3030310	10
FBS 10-8	41 A	3030323	10
PAI-4-N GY		3032871	10
MPS-MT		0201744	10
MPS-IH RD		0201676	10
PS-8		3031005	10
BE-RT 3/5		3049819	100
SZS 1,0X6,5 VDE		1205079	10

Accesorios ¹⁾			
D-RT 8		3049194	50
FBS 2-10	57 A	3005947	10
BE-RT 8		3049916	50
SZS 1,0X6,5 VDE		1205079	10

Accesorios ¹⁾			
D-RT 5-T		3049291	50
FBS 2-8	41 A	3030284	10
FBS 3-8	41 A	3030297	10
FBS 5-8	41 A	3030310	10
FBS 10-8	41 A	3030323	10
S-RT 5-T		3049330	50
PAI-4-N GY		3032871	10
MPS-MT		0201744	10
MPS-IH RD		0201676	10
PS-8		3031005	10
BE-RT 3/5		3049819	100
SZS 1,0X6,5 VDE		1205079	10

UC-TM 12, UCT-TM 12 o ZB 12 (ver catálogo 5)
UC-TM 16, UCT-TM 16 o ZB 16,3 (ver catálogo 5)

UC-TM 16, UCT-TM 16 o ZB 16,3 (ver catálogo 5)
ZB 20 (ver el catálogo online)

UC-TM 12, UCT-TM 12 o ZB 12 (ver catálogo 5)
UC-TM 16, UCT-TM 16 o ZB 16,3 (ver catálogo 5)

Bornes para carril - CLIPLINE complete

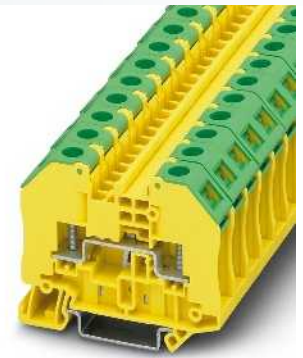
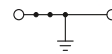
Bornes de conexión por espárrago RT

Bornes de tierra RT ...PE



- Los bornes de conexión por espárrago RT se distinguen por un manejo sencillo y una estructura sólida
- De igual contorno y paso para los bornes de paso
- Contacto correcto mecánica y eléctricamente mediante el encastre sencillo en el carril portante
- Se cumplen todos los requisitos de la norma IEC 60947-7-2
- En particular son:
 - Resistencias de contacto bajas
 - Puntos de embornaje resistentes a la corrosión
 - Color de carcasa amarillo-verde
 - Posibilidades de señalización adicionales

Observaciones:
Para la capacidad de corriente de los carriles, ver página 716.
En el caso de utilizar clavijas de pruebas multipolares alineadas PS-..., deberá utilizarse de forma alternada una placa distanciadora DP PS-... del mismo paso para alcanzar el ancho de borne, ver página 478.
1) Para indicaciones de instalación acerca del empleo de accesorios para aplicaciones Ex e, ver página 710.



2,5 (2,5) mm², borne de tierra

UL 94 V-0 ABS CB

Ex: Ex IEC 60947-7-2
PTB 09ATEX1003U / IECEx PTB 08.0063U

Datos técnicos

Dimensiones	[mm]		
Anchura	12,3	Longitud	66
Altura NS 35/7,5	51		
Datos eléctricos máx.	máx. Ø [mm ²]		
	0,1 - 2,5		
	AWG		
	26 - 14		
Datos de dimensionamiento	IEC 60947-7-2	UL/CUL:	CSA
Tensión de dimensionamiento [V]	-	-	-
Corriente nominal / sección [A] / [mm ²]	-	-/-	-
Sección de dimensionamiento [mm ²]	2,5	-	2,5
Margen de secciones AWG	26 - 14	-	26 - 14
Capacidad de conexión de la conexión por espárrago			
Capacidad de conexión DIN 46234			
Terminales DIN 46234 [mm ²]	0,5 - 2,5		
Espárrago de conexión / diámetro ojete / ancho [mm]	3 / 3,2 / 6		
Capacidad de conexión DIN 46237			
Terminales de cable DIN 46237 [mm ²]	1 - 2,5		
Espárrago de conexión / diámetro ojete / ancho [mm]	3 / 3,2 / 6		
Color de identificación	rojo		
	1,00 mm ²		
	azul		
	2,50 mm ²		
	amarillo		
Datos generales			
Rosca del espárrago	M3		
Par de apriete [Nm]	0,6 - 0,8		
Aislamiento	PA		
Clase de combustibilidad según UL 94	V0		

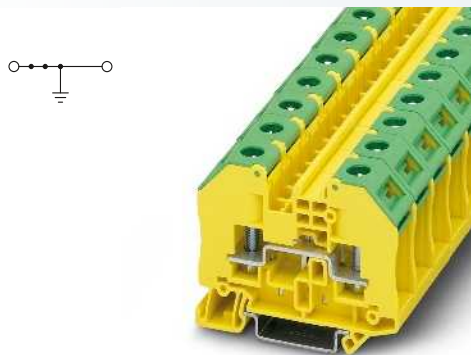
Datos de pedido

Descripción	Número de polos	Color	Referencia	Código	Embalaje
Borne de tierra, para el montaje sobre NS 35...		amarillo-verde	RT 3-PE	3049411	50

Accesorios¹⁾

Tapa, ancho 2,2 mm		gris	D-RT 3/5	3049097	50
Puente enchufable			FBS 2-6	3030336	50
	2	rojo	FBS 3-6	3030242	50
	3	rojo	FBS 4-6	3030255	50
	4	rojo	FBS 5-6	3030349	50
	5	rojo	FBS 10-6	3030271	10
	10	rojo	FBS 20-6	3030365	10
	20	rojo	PAI-4-N GY	3032871	10
Adaptador de prueba, conector hembra de prueba, agujero 4 mm		gris	MPS-MT	0201744	10
Clavija de pruebas, parte metálica, Ø 2,3-mm			MPS-IH RD	0201676	10
Casquillo aislante, para parte metálica MPS		rojo	PS-6	3030996	10
Clavija de pruebas alineable, para el confeccionado individual de regletas de prueba		rojo	BE-RT 3/5	3049819	100
Prolongación de trayecto, a utilizar en terminales no aislados		gris	SZS 1,0X6,5 VDE	1205079	10
Destornillador					

Rotulación de la tapa de aletas	UC-TM 8, UCT-TM 8 o ZB 8 (ver catálogo 5)
Rotulación de la ranura central	UC-TM 12, UCT-TM 12 o ZB 12 (ver catálogo 5)



6 (6) mm², borne de tierra

UL US ABS CB

Ex: PTB 09ATEX1003U / IECEx PTB 08.0063U

Datos técnicos

Anchura	Longitud	Altura NS 35/7,5	
16,3	66	51	
		máx. Ø [mm ²]	AWG
		0,1 - 6	26 - 10
IEC 60947-7-2			
IEC	UL/CUL:	CSA	IEC/ EN 60079-7
-	-	-	-
6	- / -	-	6
26 - 10	-	-	26 - 10

0,5 - 6
5 / 5,3 / 10

1 - 6
5 / 5,3 / 10
1,00 mm²
2,50 mm²
6,00 mm²

M5
2,5 - 3
PA
V0

Datos de pedido

Referencia	Código	Embalaje
RT 5-PE	3049424	50

Accesorios¹⁾

D-RT 3/5	3049097	50
FBS 2-8	3030284	10
FBS 3-8	3030297	10
FBS 4-8	3030307	10
FBS 5-8	3030310	10
FBS 10-8	3030323	10
PAI-4-N GY	3032871	10
MPS-MT	0201744	10
MPS-IH RD	0201676	10
PS-8	3031005	10
BE-RT 3/5	3049819	100
SZS 1,0X6,5 VDE	1205079	10

UC-TM 12, UCT-TM 12 o ZB 12
(ver catálogo 5)
UC-TM 16, UCT-TM 16 o ZB 16,3
(ver catálogo 5)

Bornes para carril - CLIPLINE complete

Bornes de conexión por espárrago RT

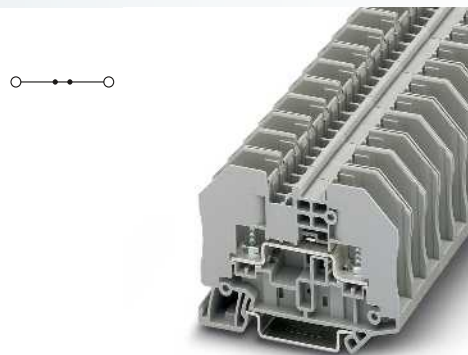
Bornes de paso y bornes interrumpibles para convertidores de medida, abiertos, con tuercas hexagonales RTO ...

Los bornes de conexión por espárrago abiertos para terminales de hasta 35 mm² según DIN 46234 y DIN 46237 destacan por muchas ventajas en lo que a la aplicación se refiere:

- Cuatro fosos para puentado por borne
- Puentado y distribución de potencial sencillos con los puentes enchufables patentados del sistema CLIPLINE complete
- Comprobación mediante los adaptadores de prueba y las clavijas de pruebas estandarizadas del sistema CLIPLINE complete
- Punto de embornaje siempre accesible
- Las tuercas de apriete pueden accionarse con llaves de enchufe hexagonales. Para facilitar la conexión, Phoenix Contact ofrece la herramienta correspondiente
- Los tornillos están asegurados contra aflojamientos involuntarios mediante arandelas de presión colocadas de manera imperdible
- En los bornes interrumpibles RTO 5-T se señala el estado de conexión correspondiente mediante el tornillo del patín deslizante de color naranja
- Mediante el empleo del bloqueador de conexión se impide eficazmente una conexión no intencionada

Las variantes de la cubierta protectora transparente contra contacto son RTO ...-TC, véase figura abajo

Observaciones:
Para más información sobre el taladro atornillador a batería SF-ASD 21 ver catálogo 5.
En el caso de utilizar clavijas de pruebas multipolares alineadas PS-... , deberá utilizarse de forma alternada una placa distanciadora DP PS-... del mismo paso para alcanzar el ancho de borne, ver página 478.
Disco separador CARRIER 35-8 con posibilidad de almacenamiento para puentes enchufables ver página 159.
Más puentes enchufables ver página 472.
1) Para indicaciones de instalación acerca del empleo de accesorios para aplicaciones Ex e, ver página 710.
2) Tensión asignada con punto de interrupción abierto 690 V.



2,5 (2,5) mm², 24 A, borne de paso

Dimensiones	[mm]
Amplitud	12,3
Longitud	66
Altura NS 35/7,5	49,9

Datos eléctricos máx.				
I _{máx.} [A]	24	U _{máx.} [V]	1000	máx. Ø [mm ²] AWG
				0,1 - 2,5 26 - 14
				IEC 60947-7-1

Datos de dimensionamiento				
Tensión de dimensionamiento [V]	1000	600	-	550
Corriente nominal / sección [A] / [mm ²]	24 / 2,5	30 / -	-	24
Sección de dimensionamiento [mm ²]	2,5	-	-	2,5
Margen de secciones AWG	26 - 14	-	-	26 - 14

Capacidad de conexión de la conexión por espárrago	
Capacidad de conexión DIN 46234	
Terminales DIN 46234 [mm ²]	0,5 - 2,5
Espárrago de conexión / diámetro ojete / ancho [mm]	3 / 3,2 / 6

Capacidad de conexión DIN 46237	
Terminales de cable DIN 46237 [mm ²]	1 - 2,5
Espárrago de conexión / diámetro ojete / ancho [mm]	3 / 3,2 / 6
Color de identificación	rojo 1,00 mm ² azul 2,50 mm ² amarillo

Datos generales		
Patín deslizante: rosca de tornillo / par de apriete	- / [Nm]	- / -
Rosca del espárrago	M3	
Par de apriete [Nm]	0,6 - 0,8	
Aislamiento	PA	
Clase de combustibilidad según UL 94	V0	

Descripción	Número de polos	Color
Borne de conexión por espárrago , para montaje sobre NS 35...		gris
con capuchón transparente de protección contra contactos accidentales		gris
		azul
Borne interrumpible para convertidor de medida , para montaje sobre NS 35...		gris
con capuchón transparente de protección contra contactos accidentales		gris

Tapa, ancho 2,2 mm		gris
Puente enchufable		
	2	rojo
	10	rojo
	20	rojo

Puente de conexión, enchufable			
	2	gris/naranja	
	3	gris/naranja	
	4	gris/naranja	

Bloqueador de conexión , impide el accionamiento no intencionado del patín deslizante		blanco
Adaptador de prueba , conector hembra de prueba, agujero 4 mm		gris
Clavija de pruebas alineable , para el confeccionado individual de regletas de prueba		rojo

Prolongación de trayecto , a utilizar en terminales no aislados		gris
Llave de enchufe , hexagonal		

Rotulación de la ranura central
UC-TM 12, UCT-TM 12 o ZB 12 (ver catálogo 5)



PTB 09ATEX1003U / IECEx PTB 08.0063U

Datos técnicos

Anchura	Longitud	Altura NS 35/7,5
12,3	66	49,9

I _{máx.} [A]	U _{máx.} [V]	máx. Ø [mm ²]	AWG
24	1000	0,1 - 2,5	26 - 14

IEC	UL/CUL:	CSA	IEC/EN 60079-7
IEC 60947-7-1			Ex

IEC	UL/CUL:	CSA	IEC/EN 60079-7
1000	600	-	550
24 / 2,5	30 / -	-	24
2,5	-	-	2,5
26 - 14	-	-	26 - 14

Capacidad de conexión de la conexión por espárrago	
Capacidad de conexión DIN 46234	
Terminales DIN 46234 [mm ²]	0,5 - 2,5
Espárrago de conexión / diámetro ojete / ancho [mm]	3 / 3,2 / 6

Capacidad de conexión DIN 46237	
Terminales de cable DIN 46237 [mm ²]	1 - 2,5
Espárrago de conexión / diámetro ojete / ancho [mm]	3 / 3,2 / 6
Color de identificación	rojo 1,00 mm ² azul 2,50 mm ² amarillo

Datos generales		
Patín deslizante: rosca de tornillo / par de apriete	- / [Nm]	- / -
Rosca del espárrago	M3	
Par de apriete [Nm]	0,6 - 0,8	
Aislamiento	PA	
Clase de combustibilidad según UL 94	V0	

Datos de pedido

Referencia	I _{máx.}	Código	Embalaje
RTO 3		3049518	50
RTO 3 BU		3049660	50
RTO 3-TC		3049945	50
RTO 3-TC BU		3049835	50

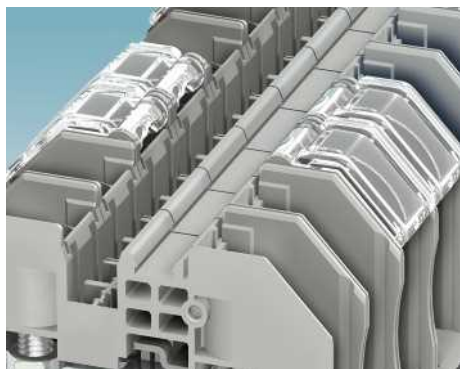
Accesorios¹⁾

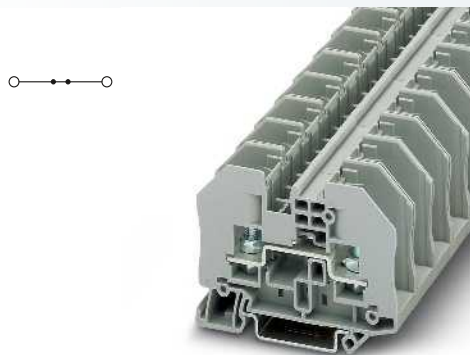
D-RT 3/5		3049097	50
FBS 2-6	32 A	3030336	50
FBS 10-6	32 A	3030271	10
FBS 20-6	32 A	3030365	10

PAI-4-N GY		3032871	10
PS-6		3030996	10

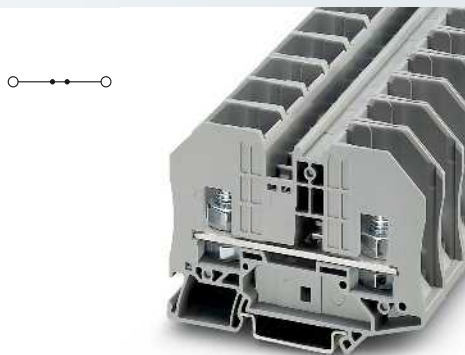
BE-RT 3/5		3049819	100
SHN 5.5		1209855	1

UC-TM 12, UCT-TM 12 o ZB 12 (ver catálogo 5)			
---	--	--	--

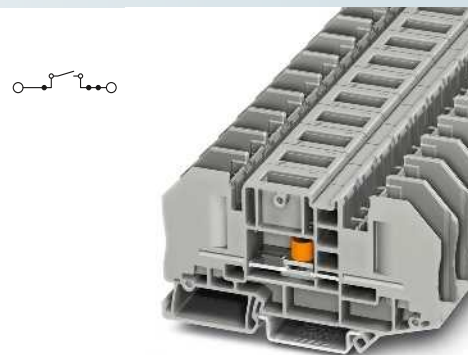




6 (6) mm², 41 A, borne de paso



35 (35) mm², 125 A, borne de paso



6 (6) mm², 41 A, borne interrumpible para convertidor de medida



Ex:
PTB 09ATEX1003U / IECEx PTB 08.0063U

Datos técnicos			
Anchura	Longitud	Altura NS 35/7,5	
16,3	66	49,9	
I _{máx.} [A]	U _{máx.} [V]	máx. Ø [mm ²]	AWG
41	1000	0,1 - 6	26 - 10
IEC 60947-7-1			
IEC	UL/CUL:	CSA	IEC/EN 60079-7
1000	600	-	550
41 / 6	30 / -	-	41
6	-	-	6
26 - 10	-	-	26 - 10
0,5 - 6			
5 / 5,3 / 10			
1 - 6			
5 / 5,3 / 10			
1,00 mm ²			
2,50 mm ²			
6,00 mm ²			
- / -			
M5			
2,5 - 3			
PA			
V0			



Ex:
PTB 09ATEX1003U / IECEx PTB 08.0063U

Datos técnicos			
Anchura	Longitud	Altura NS 35/7,5	
20,2	84	62,2	
I _{máx.} [A]	U _{máx.} [V]	máx. Ø [mm ²]	AWG
125	1000	2,5 - 35	14 - 2
IEC 60947-7-1			
IEC	UL/CUL:	CSA	IEC/EN 60079-7
1000	600	-	690
125 / 35	115 / -	-	125
35	-	-	35
14 - 2	-	-	14 - 2
2,5 - 35			
8 / 8,4 / 16			
2,5 - 6			
8 / 8,4 / 14			
2,50 mm ²			
6,00 mm ²			
- / -			
M8			
4,5 - 5			
PA			
V0			



PTB 09ATEX1003U / IECEx PTB 08.0063U

Datos técnicos			
Anchura	Longitud	Altura NS 35/7,5	
16,3	91,4	49,9	
I _{máx.} [A]	U _{máx.} [V]	máx. Ø [mm ²]	AWG
41	1000 ²⁾	0,1 - 6	26 - 10
IEC 60947-7-1			
IEC	UL/CUL:	CSA	IEC/EN 60079-7
1000 ²⁾	600	-	-
41 / 6	30 / -	-	-
6	-	-	-
26 - 10	-	-	-
0,5 - 6			
5 / 5,3 / 10			
1 - 6			
5 / 5,3 / 10			
1,00 mm ²			
2,50 mm ²			
6,00 mm ²			
M4 / 1,5 - 1,8			
M5			
2,5 - 3			
PA			
V0			

Datos de pedido			
Referencia	I _{máx.}	Código	Embalaje
RTO 5		3049521	50
RTO 5 BU		3049767	50
RTO 5-TC		3049961	50
RTO 5-TC BU		3049851	50

Datos de pedido			
Referencia	I _{máx.}	Código	Embalaje
RTO 8		3049343	25
RTO 8 BU		3049864	25
RTO 8-TC		3050002	25
RTO 8-TC BU		3049929	25
RTO 5-T		3049233	25
RTO 5-T-TC		3049990	25

Datos de pedido			
Referencia	I _{máx.}	Código	Embalaje
RTO 5-T		3049233	25
RTO 5-T-TC		3049990	25

Accesorios ¹⁾			
D-RT 3/5		3049097	50
FBS 2-8	41 A	3030284	10
FBS 10-8	41 A	3030323	10
SB-MER 2-8		3000587	10
SB-MER 3-8		3000588	10
SB-MER 4-8		3000589	10
PAI-4-N GY		3032871	10
PS-8		3031005	10
BE-RT 3/5		3049819	100
SHN 8		1209868	1

Accesorios ¹⁾			
D-RT 8		3049194	50
FBS 2-10	57 A	3005947	10
BE-RT 8		3049916	50
SHN 13		1209923	1

Accesorios ¹⁾			
D-RT 5-T		3049291	50
FBS 2-8	41 A	3030284	10
FBS 10-8	41 A	3030323	10
SB-MER 2-8		3000587	10
SB-MER 3-8		3000588	10
SB-MER 3-8		3000588	10
S-RT 5-T		3049330	50
PAI-4-N GY		3032871	10
PS-8		3031005	10
BE-RT 3/5		3049819	100
SHN 8		1209868	1

UC-TM 16, UCT-TM 16 o ZB 16,3
(ver catálogo 5)

ZB 20 (ver el catálogo online)

UC-TM 16, UCT-TM 16 o ZB 16,3
(ver catálogo 5)

Bornes para carril - CLIPLINE complete

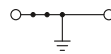
Bornes de conexión por espárrago RT

Bornes de tierra, abiertos, con tuercas hexagonales RTO ...-PE

- De igual contorno y paso para los bornes de paso
 - Contacto correcto mecánica y eléctricamente mediante el encastre sencillo en el carril portante
 - Se cumplen todos los requisitos de la norma IEC 60947-7-2
- En particular son:
- Resistencias de contacto bajas
 - Puntos de embornaje resistentes a la corrosión
 - Carcasa de color amarillo-verde y
 - Posibilidad de señalización adicional

Las variantes con cubierta protectora transparente contra contacto son RTO ...-PE-TC, véase figura abajo

Observaciones:
Para la capacidad de corriente de los carriles, ver página 716.
Para más información sobre el taladro atornillador a batería SF-ASD 21 ver catálogo 5.
En el caso de utilizar clavijas de pruebas multipolares alineadas PS-..., deberá utilizarse de forma alternada una placa distanciadora DP PS-... del mismo paso para alcanzar el ancho de borne, ver página 478.
¹⁾ Para indicaciones de instalación acerca del empleo de accesorios para aplicaciones Ex e, ver página 710.



2,5 (2,5) mm², borne de tierra

UL 94 V-0 ABS CB

Ex: Ex IEC 60947-7-2
PTB 09ATEX1003U / IECEx PTB 08.0063U

Datos técnicos

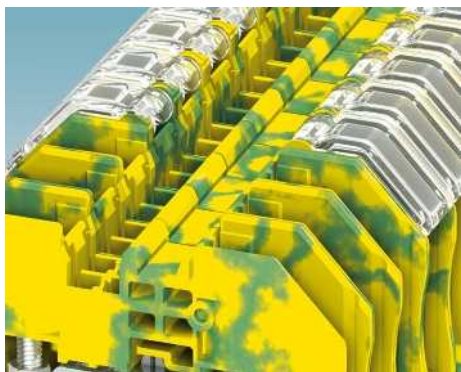
Dimensiones	[mm]		
Anchura	12,3	Longitud	66
Altura NS 35/7,5	49,9		
Datos eléctricos máx.		máx. Ø [mm ²]	AWG
		0,1 - 2,5	26 - 14
IEC 60947-7-2			Ex
IEC	UL/CUL:	CSA	IEC/EN 60079-7
Tensión de dimensionamiento	[V]	-	-
Corriente nominal / sección	[A] / [mm ²]	- / -	-
Sección de dimensionamiento	[mm ²]	2,5	2,5
Margen de secciones	AWG	26 - 14	26 - 14
Capacidad de conexión de la conexión por espárrago			
Capacidad de conexión DIN 46234			
Terminales DIN 46234	[mm ²]	0,5 - 2,5	
Espárrago de conexión / diámetro ojete / ancho	[mm]	3 / 3,2 / 6	
Capacidad de conexión DIN 46237			
Terminales de cable DIN 46237	[mm ²]	1 - 2,5	
Espárrago de conexión / diámetro ojete / ancho	[mm]	3 / 3,2 / 6	
Color de identificación		rojo	1,00 mm ²
		azul	2,50 mm ²
		amarillo	
Datos generales			
Rosca del espárrago		M3	
Par de apriete	[Nm]	0,6 - 0,8	
Aislamiento		PA	
Clase de combustibilidad según UL 94		V0	

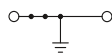
Datos de pedido

Descripción	Número de polos	Color	Referencia	Código	Embalaje
Borne de tierra, para el montaje sobre NS 35...		amarillo-verde	RTO 3-PE	3049615	50
con capuchón transparente de protección contra contactos accidentales		amarillo-verde	RTO 3-PE-TC	3049958	50

Accesorios¹⁾

Tapa, ancho 2,2 mm		gris	D-RT 3/5	3049097	50
Puente enchufable					
	2	rojo	FBS 2-6	3030336	50
	3	rojo	FBS 3-6	3030242	50
	4	rojo	FBS 4-6	3030255	50
	5	rojo	FBS 5-6	3030349	50
	10	rojo	FBS 10-6	3030271	10
	20	rojo	FBS 20-6	3030365	10
Adaptador de prueba, conector hembra de prueba, agujero 4 mm		gris	PAI-4-N GY	3032871	10
Clavija de pruebas, parte metálica, Ø 2,3-mm			MPS-MT	0201744	10
Casquillo aislante, para parte metálica MPS		rojo	MPS-IH RD	0201676	10
Clavija de pruebas alineable, para el confeccionado individual de regletas de prueba		rojo	PS-6	3030996	10
Prolongación de trayecto, a utilizar en terminales no aislados		gris	BE-RT 3/5	3049819	100
Llave de enchufe, hexagonal			SHN 5.5	1209855	1
Rotulación de la ranura central			UC-TM 12, UCT-TM 12 o ZB 12 (ver catálogo 5)		





6 (6) mm², borne de tierra

UL US ABS CB

Ex: PTB 09ATEX1003U / IECEx PTB 08.0063U

Datos técnicos

Anchura	Longitud	Altura NS 35/7,5	
16,3	66	49,9	
		máx. Ø [mm ²]	AWG
		0,1 - 6	26 - 10
IEC 60947-7-2			
IEC	UL/CUL:	CSA	IEC/ EN 60079-7
-	-	-	-
6	- / -	-	6
26 - 10	-	-	26 - 10

0,5 - 6
5 / 5,3 / 10

1 - 6
5 / 5,3 / 10
1,00 mm²
2,50 mm²
6,00 mm²

M5
2,5 - 3
PA
V0

Datos de pedido

Referencia	Código	Embalaje
RTO 5-PE	3049628	50
RTO 5-PE-TC	3049974	50

Accesorios¹⁾

D-RT 3/5	3049097	50
FBS 2-8	3030284	10
FBS 3-8	3030297	10
FBS 4-8	3030307	10
FBS 5-8	3030310	10
FBS 10-8	3030323	10
PAI-4-N GY	3032871	10
MPS-MT	0201744	10
MPS-IH RD	0201676	10
PS-8	3031005	10
BE-RT 3/5	3049819	100
SHN 8	1209868	1

UC-TM 16, UCT-TM 16 o ZB 16,3
(ver catálogo 5)

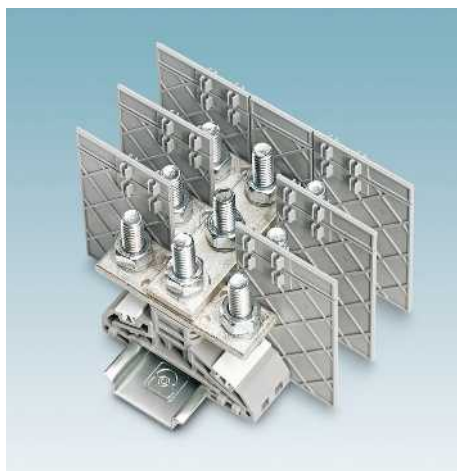
Bornes para carril - CLIPLINE complete

Bornes de conexión por espárrago RT

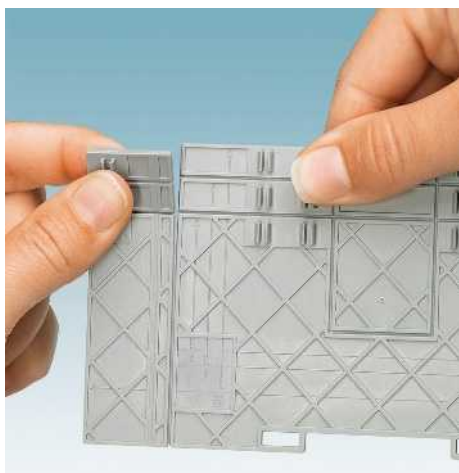
Conectores de corriente elevada HV ...



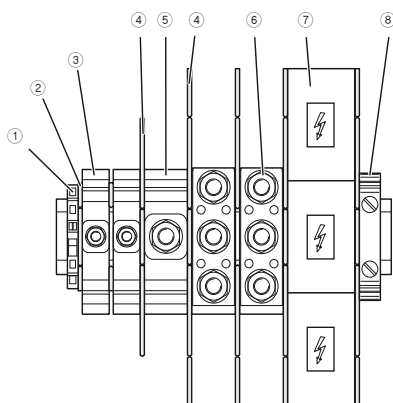
- En espacios estrechos, conexión segura de hasta 4 conductores con terminales de cable según DIN 46234, 46235 y 46237
- Las tuercas hexagonales se aseguran con arandelas elásticas para que no puedan aflojarse por sí solas
- Múltiples accesorios para un cableado seguro y cómodo de los conductores de hasta 120 mm²



- Para la distribución de potencial se pueden utilizar barras de unión de 2 y 3 polos
- Para el montaje de las barras de unión, la ventana de paso prevista en las placas separadoras puede extraerse fácilmente



- Para la familia de uno o dos bornes de espárrago se pueden utilizar dos placas separadoras diferentes
- La identificación de las placas de separadoras permite que estas se adapten a los bornes de espárrago correspondientes, tanto en la altura como en la longitud



- ① Soporte final CLIPFIX 35-5
- ② Placa separadora HV M12/1-TP
- ③ Conector de corriente elevada HV M5/1 o HV M6/1
- ④ Placa separadora HV M12/2-TP
- ⑤ Conector de corriente elevada HV M8/1, HV M10/1 o HV M12/1
- ⑥ Conector de corriente elevada HV M6/2, HV M8/2 o HV M10/2
- ⑦ Cobertor HV M10/1-AP
- ⑧ Soporte final E/AL-NS 35

Dimensiones

[mm]

Datos eléctricos máx.

Datos de dimensionamiento

Tensión de dimensionamiento	[V]
Corriente nominal / sección	[A] / [mm ²]
Sección de dimensionamiento	[mm ²]
Margen de secciones	AWG
Capacidad de conexión de la conexión por espárrago	
Terminales DIN 46234	[mm ²]
Terminales DIN 46235	[mm ²]
Terminales de cable DIN 46237	[mm ²]

Datos generales

Longitud del espárrago	[mm]
Rosca de tornillo	
Par de apriete	[Nm]
Aislamiento	
Clase de combustibilidad según UL 94	

Descripción	Número de polos	Color
Conector de corriente elevada , para montaje sobre NS 35...		gris

Barra de unión , para el puentado transversal de conectores de corriente elevada	2	plateado
	3	plateado

Puente reductor, para la conexión de HV M8/1 a HV M6/1

Puente reductor, para la conexión de HV M10/1 a HV M6/1

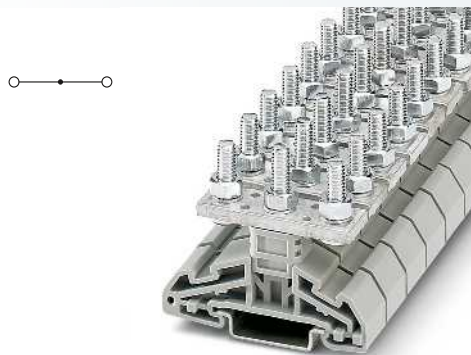
Placa separadora	gris
Cobertor	gris
Placa de aviso adhesiva , impresión negra: rayo con flecha - "Atención tensión - Attention Danger", tamaño de etiqueta: 13 x 23,5 mm	amarillo

Placa de aviso adhesiva , impresión negra: rayo con flecha - "Atención tensión - Attention Danger", tamaño de etiqueta: 32 x 26 mm	amarillo
---	----------

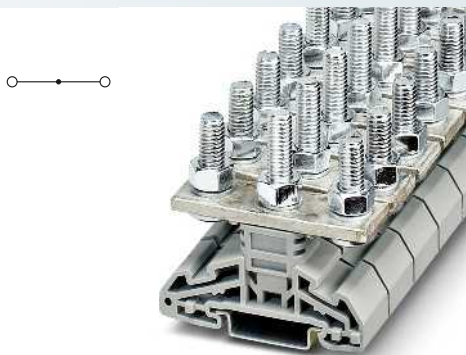
Soporte final , para encajar en NS 35, 5,15 mm de ancho, rotulable con ZB 5 y UCT-EM (30X5), posibilidad de estacionamiento para puentes y clavijas de pruebas	gris
---	------

Soporte final de aluminio , para atornillar, para apoyo de bornes de 50 - 300 mm ² rotulable con ZB 10, para el montaje sobre NS 35...	plateado
--	----------

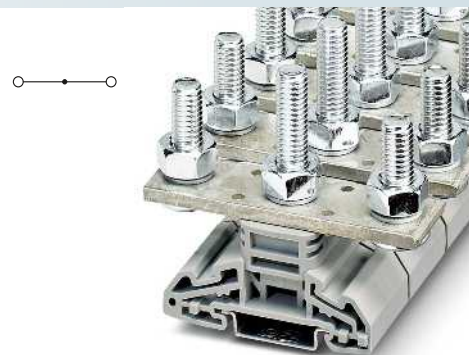
Rotulación de la ranura lateral



35 (35) mm², 125 A, borne de espárrago M6



50 (50) mm², 150 A, borne de espárrago M8



120 (120) mm², 269 A, borne de espárrago M10



Datos técnicos			
Anchura	Longitud	Altura NS 35/7,5	
16	67	58	
$I_{m\acute{a}x.}$ [A]	$U_{m\acute{a}x.}$ [V]	máx. Ø [mm ²]	AWG
125	1000	2,5 - 35	14 - 2
IEC 60947-7-1			
IEC	UL/CUL:	CSA	IEC/EN 60079-7
1000	-	1000	-
125 / 35	-	120 / -	-
35	-	-	-
14 - 2	-	4	-
2,5 - 35			
6 - 35			
2,5 - 6			
16			
M6			
3 - 6			
PA			
V0			

Datos técnicos			
Anchura	Longitud	Altura NS 35/7,5	
21	67	66	
$I_{m\acute{a}x.}$ [A]	$U_{m\acute{a}x.}$ [V]	máx. Ø [mm ²]	AWG
150	1000	2,5 - 50	14 - 1/0
IEC 60947-7-1			
IEC	UL/CUL:	CSA	IEC/EN 60079-7
1000	-	1000	-
150 / 50	-	130	-
50	-	-	-
14 - 1/0	-	3	-
2,5 - 50			
6 - 35			
- 10			
21			
M8			
6 - 12			
PA			
V0			

Datos técnicos			
Anchura	Longitud	Altura NS 35/7,5	
32	67	76	
$I_{m\acute{a}x.}$ [A]	$U_{m\acute{a}x.}$ [V]	máx. Ø [mm ²]	AWG
269	1000	6 - 120	10 - 250 kcmil
IEC 60947-7-1			
IEC	UL/CUL:	CSA	IEC/EN 60079-7
1000	-	1000	-
269 / 120	-	225 / -	-
120	-	-	-
10 - 250 kcmil	-	00	-
6 - 120			
10 - 95			
- 6			
26			
M10			
10 - 20			
PA			
V0			

Datos de pedido			
Referencia	$I_{m\acute{a}x.}$	Código	Embalaje
HV M6/2		3049547	25

Datos de pedido			
Referencia	$I_{m\acute{a}x.}$	Código	Embalaje
HV M8/2		3049550	25

Datos de pedido			
Referencia	$I_{m\acute{a}x.}$	Código	Embalaje
HV M10/2		3049563	10

Accesorios			
HV M6/1-VS 2	125 A	3049262	10
HV M6/1-VS 3	125 A	3049275	10
HV M12/2-TP		3049709	25
HV M6/1-AP		3049903	25
WS-4K		1004584	10
CLIPFIX 35-5		3022276	50

Accesorios			
HV M8/1-VS 2	150 A	3049369	10
HV M8/1-VS 3	150 A	3049372	10
HV M8/1 M6/1-STL		3071094	10
HV M12/2-TP		3049709	25
HV M8/1-AP		3049398	25
WS-4K		1004584	10
E/AL-NS 35		1201662	10

Accesorios			
HV M10/1-VS 2	269 A	3049466	10
HV M10/1-VS 3	269 A	3049479	10
HV M10/1 M6/1-STL2		3071081	10
HV M12/2-TP		3049709	25
HV M10/1-AP		3049495	10
WS-4K		1004584	10
WS-2K		1004513	10
E/AL-NS 35		1201662	10

UC-TM 12, UCT-TM 12 o ZB 12
(ver catálogo 5)

UC-TM 12, UCT-TM 12 o ZB 12
(ver catálogo 5)

UC-TM 12, UCT-TM 12 o ZB 12
(ver catálogo 5)

Bornes para carril - CLIPLINE complete

Bornes de conexión por espárrago RT

Conectores de corriente elevada HV ...

- El borne de conexión por espárrago para el terminal de cable según la DIN 46234, DIN 46235 y DIN 46237 completa el programa del conector de corriente elevada UHV ...
- Para la conexión de hasta cuatro conectores
- Variantes con bornes de conexión de M5 a M12
- Múltiples accesorios con posibilidad de aumento



16 (16) mm², 76 A, borne de espárrago M5



35 (35) mm², 125 A, borne de espárrago M6



Dimensiones		[mm]
Datos eléctricos máx.		
Datos de dimensionamiento		
Tensión de dimensionamiento	[V]	1000
Corriente nominal / sección	[A] / [mm ²]	76 / 16
Sección de dimensionamiento	[mm ²]	16
Margen de secciones	AWG	24 - 6
Capacidad de conexión de la conexión por espárrago		
Terminales DIN 46234	[mm ²]	0,1 - 16
Terminales DIN 46235	[mm ²]	6 - 10
Terminales de cable DIN 46237	[mm ²]	1 - 6
Datos generales		
Longitud del espárrago	[mm]	22,5
Rosca de tornillo		M5
Par de apriete	[Nm]	2 - 4
Aislamiento		PA
Clase de combustibilidad según UL 94		V0

Datos técnicos			
Anchura	Longitud	Altura NS 35/7,5	
13	67	58	
I _{máx.} [A]	U _{máx.} [V]	máx. Ø [mm ²]	AWG
76	1000	0,1 - 16	24 - 6
IEC 60947-7-1			
IEC	UL/CUL:	CSA	IEC/EN 60079-7
1000	-	1000	-
76 / 16	-	60 / -	-
16	-	-	-
24 - 6	-	8	-

Datos técnicos			
Anchura	Longitud	Altura NS 35/7,5	
16	67	58	
I _{máx.} [A]	U _{máx.} [V]	máx. Ø [mm ²]	AWG
125	1000	2,5 - 35	14 - 2
IEC 60947-7-1			
IEC	UL/CUL:	CSA	IEC/EN 60079-7
1000	-	1000	-
125 / 35	-	115 / -	-
35	-	-	-
14 - 2	-	4	-

Descripción	Número de polos	Color
Conector de corriente elevada, para montaje sobre NS 35...		gris

Datos de pedido			
Referencia	I _{máx.}	Código	Embalaje
HV M5/1		3049107	25

Datos de pedido			
Referencia	I _{máx.}	Código	Embalaje
HV M6/1		3049204	25

Descripción	Número de polos	Color
Barra de unión, para el puenteado transversal de conectores de corriente elevada	2	plateado
	3	plateado

Accesorios			
Referencia	I _{máx.}	Código	Embalaje
HV M5/1-VS 2	76 A	3049437	10
HV M5/1-VS 3	76 A	3049440	10

Accesorios			
Referencia	I _{máx.}	Código	Embalaje
HV M6/1-VS 2	125 A	3049262	10
HV M6/1-VS 3	125 A	3049275	10

Puente reductor, para la conexión de HV M8/1 a HV M6/1

Descripción	Color
Placa separadora	gris
Cobertor	gris
Placa de aviso adhesiva, impresión negra: rayo con flecha - "Atención tensión - Attention Danger", tamaño de etiqueta: 13 x 23,5 mm	amarillo

Referencia	Código	Embalaje
HV M12/1-TP	3049602	25
HV M5/1-AP	3049806	25
WS-4K	1004584	10

Referencia	Código	Embalaje
HV M12/1-TP	3049602	25
HV M6/1-AP	3049903	25
WS-4K	1004584	10

Placa de aviso adhesiva, impresión negra: rayo con flecha - "Atención tensión - Attention Danger", tamaño de etiqueta: 32 x 26 mm

Descripción	Color
Soporte final, para encajar en NS 35, 5,15 mm de ancho, rotulable con ZB 5 y UCT-EM (30X5), posibilidad de estacionamiento para puentes y clavijas de pruebas	gris
Soporte final de aluminio, para atornillar, para apoyo de bornes de 50 - 300 mm ² rotulable con ZB 10, para el montaje sobre NS 35...	plateado

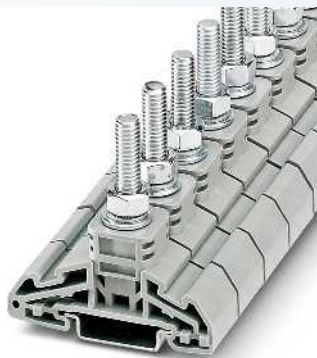
Referencia	Código	Embalaje
CLIPFIX 35-5	3022276	50

Referencia	Código	Embalaje
CLIPFIX 35-5	3022276	50

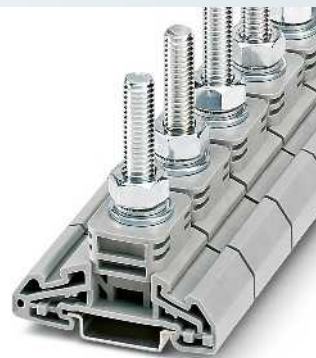
Rotulación de la ranura lateral

UCT-TM 12, UCT-TM 12 o ZB 12 (ver catálogo 5)

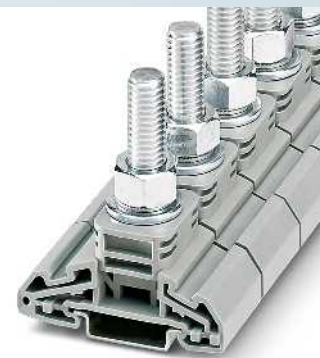
UCT-TM 12, UCT-TM 12 o ZB 12 (ver catálogo 5)



50 (50) mm², 150 A, borne de espárrago M8



120 (120) mm², 269 A, borne de espárrago M10



120 (120) mm², 269 A, borne de espárrago M12



Datos técnicos			
Anchura	Longitud	Altura NS 35/7,5	
21	67	66	
$I_{m\acute{a}x}$ [A]	$U_{m\acute{a}x}$ [V]	máx. Ø [mm ²]	AWG
150	1000	2,5 - 50	14 - 1/0
IEC 60947-7-1			
IEC	UL/CUL:	CSA	IEC/EN 60079-7
1000	-	1000	-
150 / 50	-	125 / -	-
50	-	-	-
14 - 1/0	-	3	-
2,5 - 50			
6 - 35			
6 - 10			
30,5			
M8			
6 - 12			
PA			
V0			

Datos técnicos			
Anchura	Longitud	Altura NS 35/7,5	
32	67	76	
$I_{m\acute{a}x}$ [A]	$U_{m\acute{a}x}$ [V]	máx. Ø [mm ²]	AWG
269	1000	6 - 120	10 - 250 kcmil
IEC 60947-7-1			
IEC	UL/CUL:	CSA	IEC/EN 60079-7
1000	-	1000	-
269 / 120	-	220 / -	-
120	-	-	-
10 - 250 kcmil	-	00	-
6 - 120			
10 - 95			
- 6			
40,5			
M10			
10 - 20			
PA			
V0			

Datos técnicos			
Anchura	Longitud	Altura NS 35/7,5	
32	67	76	
$I_{m\acute{a}x}$ [A]	$U_{m\acute{a}x}$ [V]	máx. Ø [mm ²]	AWG
269	1000	6 - 120	10 - 250 kcmil
IEC 60947-7-1			
IEC	UL/CUL:	CSA	IEC/EN 60079-7
1000	-	1000	-
269 / 120	-	220	-
120	-	-	-
10 - 250 kcmil	-	0	-
6 - 120			
10 - 95			
-			
40,5			
M12			
14 - 31			
PA			
V0			

Datos de pedido			
Referencia	$I_{m\acute{a}x}$	Código	Embalaje
HV M8/1		3049301	25

Datos de pedido			
Referencia	$I_{m\acute{a}x}$	Código	Embalaje
HV M10/1		3049408	10

Datos de pedido			
Referencia	$I_{m\acute{a}x}$	Código	Embalaje
HV M12/1		3049505	10

Accesorios			
Referencia	$I_{m\acute{a}x}$	Código	Embalaje
HV M8/1-VS 2	150 A	3049369	10
HV M8/1-VS 3	150 A	3049372	10
HV M8/1 M6/1-STL		3071094	10
HV M12/2-TP		3049709	25
HV M8/1-AP		3049398	25
WS-4K		1004584	10
CLIPFIX 35-5		3022276	50

Accesorios			
Referencia	$I_{m\acute{a}x}$	Código	Embalaje
HV M10/1-VS 2	269 A	3049466	10
HV M10/1-VS 3	269 A	3049479	10
HV M10/1 M6/1-STL2		3071081	10
HV M12/2-TP		3049709	25
HV M10/1-AP		3049495	10
WS-4K		1004584	10
WS-2K		1004513	10
E/AL-NS 35		1201662	10

Accesorios			
Referencia	$I_{m\acute{a}x}$	Código	Embalaje
HV M12/1-VS 2	269 A	3049631	10
HV M12/1-VS 3	269 A	3049644	10
HV M12/2-TP		3049709	25
HV M10/1-AP		3049495	10
WS-4K		1004584	10
WS-2K		1004513	10
E/AL-NS 35		1201662	10

UC-TM 12, UCT-TM 12 o ZB 12
(ver catálogo 5)

UC-TM 12, UCT-TM 12 o ZB 12
(ver catálogo 5)

UC-TM 12, UCT-TM 12 o ZB 12
(ver catálogo 5)

Bornes para carril - CLIPLINE complete

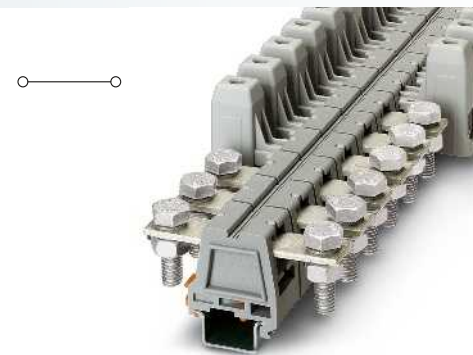
Bornes de conexión por espárrago RT

Conectores de corriente elevada UHV ...

- Los conectores de corriente elevada UHV ... se pueden obtener en varias variantes
- Se pueden suministrar modelos con conexión directa o con terminal de cable así como el modelo mixto de ambos tipos de conexión
- La amplia gama de accesorios garantiza un cableado seguro y confortable de conductores de hasta 240 mm²



25 (25) mm², 101 A, borne de paso



50 (50) mm², 150 A, borne de paso

Observaciones:
Para UHV 240... se debe montar el soporte plano BG/F.
1) Ver página 466.



Dimensiones	[mm]
--------------------	------

Datos eléctricos máx.	
------------------------------	--

Datos de dimensionamiento	
----------------------------------	--

Tensión de dimensionamiento	[V]	1000
Corriente nominal / sección	[A] / [mm ²]	101 / 25
Sección de dimensionamiento	[mm ²]	25
Margen de secciones	AWG	10 - 3

Capacidad de conexión del casquillo de presión	
---	--

1 conductor	[mm ²]	6 - 25
2 conductores (mismo tipo)	[mm ²]	2,5 - 10

Capacidad de conexión de la conexión por espárrago	
---	--

Diámetro del espárrago	[mm]	8 mm
Diámetro ojete / barra colectora	[mm]	8,4 / 15 mm x 3 mm
Terminales DIN 46234	[mm ²]	2,5 - 25
Terminales DIN 46235	[mm ²]	16 - 25

Datos generales	
------------------------	--

Longitud a desaislar	[mm]	21
Casquillo de presión: rosca de tornillo / par de apriete	- / [Nm]	M5 / 4 - 4,5
Juego de tornillos AS: rosca de tornillo / par de apriete	- / [Nm]	M8 / 15 - 20
Aislamiento		PA-F
Clase de combustibilidad según UL 94		HB

Datos técnicos

Anchura	Longitud	Altura NS 35/15	
26	95	72	
I _{máx.} [A]	U _{máx.} [V]	máx. Ø [mm ²]	AWG
101	1000	6 - 25	10 - 3

IEC 60947-7-1	UL/CUL:	CSA	IEC/EN 60079-7
IEC			

1000	600	600	-
101 / 25	85 / -	100 / -	-
25	-	-	-
10 - 3	6-4	6-4	-

Rígido	Flexible	Puntera sin / con manguito de plástico	
--------	----------	--	--

6 - 25	10 - 25	4 - 25	4 - 25
2,5 - 10	4 - 10	2,5 - 10	-

8 mm			
------	--	--	--

8,4 / 15 mm x 3 mm			
2,5 - 25			
16 - 25			

21			
----	--	--	--

M5 / 4 - 4,5			
M8 / 15 - 20			

PA-F			
HB			

Datos técnicos

Anchura	Longitud	Altura NS 35/15	
32	104	78	
I _{máx.} [A]	U _{máx.} [V]	máx. Ø [mm ²]	AWG
150	1000	16 - 50	6 - 1/0

IEC 60947-7-1	UL/CUL:	CSA	IEC/EN 60079-7
IEC			

1000	600	600	-
150 / 50	150 / -	125 / -	-
50	-	-	-
6 - 1/0	6-1/0	6-1/0	-

Rígido	Flexible	Puntera sin / con manguito de plástico	
--------	----------	--	--

16 - 50	25 - 50	25 - 50	25 - 50
10 - 16	10 - 16	10 - 16	-

10 mm			
-------	--	--	--

10,5 / 20 mm x 3 mm			
6 - 50			
16 - 50			

26			
----	--	--	--

M6 / 6 - 8			
M10 / 25 - 30			

PA-F			
HB			

Descripción	Número de polos	Color
--------------------	------------------------	--------------

Conector de corriente elevada , con casquillo de presión KH en un lado, y con juego de tornillos AS en el otro lado		gris
--	--	------

Conector de corriente elevada , con juego de tornillos AS a ambos lados, para conexión por terminal de cable		gris
---	--	------

Conector de corriente elevada , con casquillos de presión KH a ambos lados, para la conexión directa de cables		gris
---	--	------

Datos de pedido

Referencia	Código	Embalaje
UHV 25-KH/AS	2130101	10
UHV 25-AS/AS	2130004	10
UHV 25-KH/KH	2130156	10

Datos de pedido

Referencia	Código	Embalaje
UHV 50-KH/AS	2130114	10
UHV 50-AS/AS	2130017	10
UHV 50-KH/KH	2130169	10

Caperuza de protección , como protección contra contactos accidentales posteriormente insertable en caso de conexión por terminal de cable	gris
---	------

Barra de unión para puenteado transversal	2	plateado
	3	plateado

Placa separadora	gris
	gris

Perfil de inserción , iguala el fondo prismático del casquillo en caso de utilizar cables planos*)	plateado
---	----------

Pieza final , para montar en ambos extremos de la regleta de bornes, 7,2 mm de ancho	gris
---	------

Destornillador	
Llave Allen, aislada, herramienta de seguridad según EN 60900, longitud: 150 mm, ancho empuñadura: 110 mm	

Accesorios

UHV 25-AH	2130431	10
UHV 25-VS 2	2130541	10
UHV 25-VS 3	2130554	10
UHV -TP1	2130402	10
UHV -E	2130428	10
SZS 1,0X6,5 VDE	1205079	10

Accesorios

UHV 50-AH	2130444	10
UHV 50-VS 2	5030897	10
UHV 50-VS 3	2130622	10
UHV -TP1	2130402	10
UKH 50 EP	3009228	10
UHV -E	2130428	10
SZS 1,2X8,0 VDE	1205082	10

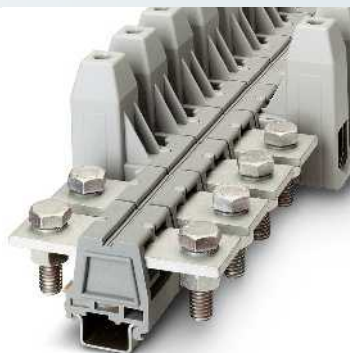
Rotulación de la ranura central
--

UC-TM 10 (véase catálogo 5)

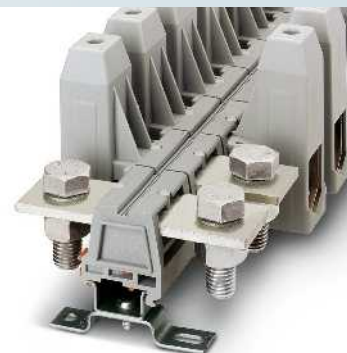
UC-TM 10 (véase catálogo 5)



95 (95) mm², 232 A, borne de paso



150 (150) mm², 309 A, borne de paso



240 (240) mm², 415 A, borne de paso



Datos técnicos			
Anchura	Longitud	Altura NS 35/15	
40	114	86	
I _{máx.} [A]	U _{máx.} [V]	máx. Ø [mm ²]	AWG
232	1000	25 - 95	3 - 3/0
IEC 60947-7-1			
IEC	UL/CUL:	CSA	IEC/EN 60079-7
1000	600	600	-
232 / 95	230 / -	200 / -	-
95	-	-	-
3 - 3/0	2-4/0	2-4/0	-
Rígido	Flexible	Puntera	
		sin / con manguito de plástico	
25 - 95	35 - 95	35 - 95	35 - 95
25 - 35	25 - 35	16 - 35	-
12 mm			
13 / 30 mm x 5 mm			
10 - 95			
25 - 95			
29			
M8 / 15 - 20			
M12 / 25 - 30			
PA-F			
HB			

Datos técnicos			
Anchura	Longitud	Altura NS 35/15	
46	119	100	
I _{máx.} [A]	U _{máx.} [V]	máx. Ø [mm ²]	AWG
309	1000	35 - 150	2 - 300 kcmil
IEC 60947-7-1			
IEC	UL/CUL:	CSA	IEC/EN 60079-7
1000	600	600	-
309 / 150	285 / -	275 / -	-
150	-	-	-
2 - 300 kcmil	2-300	2-300	-
Rígido	Flexible	Puntera	
		sin / con manguito de plástico	
35 - 150	50 - 150	50 - 150	50 - 150
25 - 50	35 - 50	25 - 50	-
12 mm			
13 / 35 mm x 5 mm			
10 - 150			
25 - 150			
34			
M10 / 25 - 30			
M12 / 25 - 30			
PA-F			
HB			

Datos técnicos			
Anchura	Longitud	Altura NS 35/15	
53	126,5	105,5	
I _{máx.} [A]	U _{máx.} [V]	máx. Ø [mm ²]	AWG
415	1000	70 - 240	2/0 - 500 kcmil
IEC 60947-7-1			
IEC	UL/CUL:	CSA	IEC/EN 60079-7
1000	600	600	-
415 / 240	380 / -	400 / -	-
240	-	-	-
2/0 - 500 kcmil	2/0-500	1/0-500	-
Rígido	Flexible	Puntera	
		sin / con manguito de plástico	
70 - 240	70 - 240	70 - 180	70 - 185
35 - 95	50 - 95	35 - 50	-
16 mm			
17 / 40 mm x 5 mm			
25 - 240			
50 - 185			
34			
M10 / 25 - 30			
M16 / 30 - 35			
PA-F			
HB			

Datos de pedido		
Referencia	Código	Embalaje
UHV 95-KH/AS	2130127	10
UHV 95-AS/AS	2130020	10
UHV 95-KH/KH	2130172	10

Datos de pedido		
Referencia	Código	Embalaje
UHV150-KH/AS	2130130	10
UHV150-AS/AS	2130033	10
UHV150-KH/KH	2130185	10

Datos de pedido		
Referencia	Código	Embalaje
UHV240-KH/AS	2130143	5
UHV240-AS/AS	2130046	5
UHV240-KH/KH	2130198	5

Accesorios		
UHV 95-AH	2130457	10
UHV 95-VS 2	2130635	10
UHV 95-VS 3	2130648	10
UHV -TP2	2130415	10
UKH 95 EP	3009231	10
UHV -E	2130428	10
VDE-ISS 8	1201947	1

Accesorios		
UHV150-AH	2130460	10
UHV150-VS 2	2130651	10
UHV150-VS 3	2130664	10
UHV -TP2	2130415	10
UKH 150/240 EP	3009244	10
UHV -E	2130428	10
VDE-ISS 8	1201947	1

Accesorios		
UHV240-AH	2130473	10
UHV240-VS 2	2130677	10
UHV240-VS 3	2130680	10
UHV -TP2	2130415	10
UKH 150/240 EP	3009244	10
UHV -E	2130428	10
VDE-ISS 8	1201947	1

UC-TM 10 (véase catálogo 5)

UC-TM 10 (véase catálogo 5)

UC-TM 10 (véase catálogo 5)

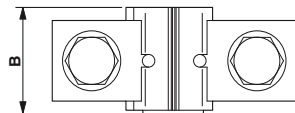
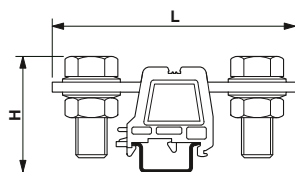
Bornes para carril - CLIPLINE complete

Bornes de conexión por espárrago RT

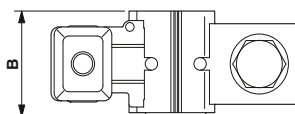
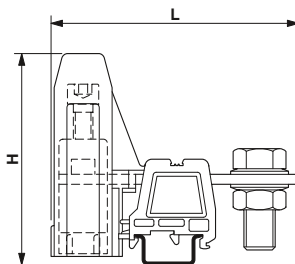
Los bornes de conexión por espárrago están realizados, opcionalmente, con uno dos espárragos, o con conexión mixta tornillo / espárrago. Las últimas variantes, como conectores de corriente elevada, están equipadas con una conexión por brida en un lado y, en el otro, con una juego de tornillos para la conexión de terminales de cable. De los siguientes dibujos y tablas se deducen las dimensiones correspondientes.

Conexión segura por terminal de cable

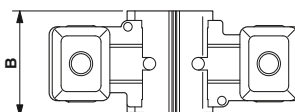
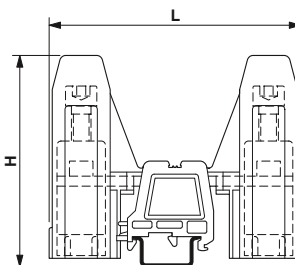
Los terminales de cable se conectan de modo seguro a los conectores de corriente elevada UHV..., HV... y RT... con el juego de tornillos. El bloqueo por tornillo se realiza en este caso mediante una arandela elástica. Pueden conectarse terminales de cable según DIN 46234, DIN 46235 y DIN 46237. También se puede realizar la conexión de dos conductores: para ello, un conductor con terminal de cable se encaja debajo del yugo de corriente y el otro, sobre este último. Véase el esquema en la parte inferior derecha.



UHV...AS/AS



UHV...KH/AS



UHV...KH/KH

Conector de corriente elevada de conexión por espárrago
Conector de corriente elevada universal
Dimensiones en [mm] / [pulgadas]

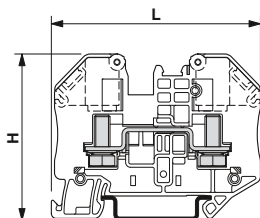
Referencia	H	L	B
UHV 25-AS/AS	53 / 2.087	88 / 3.456	26 / 1.024
UHV 25-KH/AS	72 / 2.835	95 / 3.74	26 / 1.024
UHV 25-KH/KH	72 / 2.835	102,5 / 4.035	26 / 1.024
UHV 50-AS/AS	54,5 / 2.146	95 / 3.74	32 / 1.26
UHV 50-KH/AS	78 / 3.071	104 / 4.094	32 / 1.26
UHV 50-KH/KH	78 / 3.071	113,5 / 4.469	32 / 1.26
UHV 95-AS/AS	56 / 2.205	110 / 4.331	40 / 1.575
UHV 95-KH/AS	86 / 3.386	114 / 4.488	40 / 1.575
UHV 95-KH/KH	86 / 3.386	118,5 / 4.665	40 / 1.575
UHV 150-AS/AS	56 / 2.205	110 / 4.331	46 / 1.811
UHV 150-KH/AS	100 / 3.937	119 / 4.685	46 / 1.811
UHV 150-KH/KH	100 / 3.937	128,5 / 5.059	46 / 1.811
UHV 240-AS/AS	58 / 2.283	125 / 4.921	53 / 2.087
UHV 240-KH/AS	105,5 / 4.154	126,5 / 4.980	53 / 2.087
UHV 240-KH/KH	105,5 / 4.154	128,5 / 5.059	53 / 2.087

Conexión por espárrago CLIPLINE complete
Ring-Lug Terminal - RT
Dimensiones en [mm] / [pulgadas]

Referencia	H	L	B
RT 3	51 / 2.007	65 / 2.559	12,2 / 0.480
RT 5	51 / 2.007	65 / 2.559	16,2 / 0.637
RT 5-T	51 / 2.007	90,4 / 3.559	16,2 / 0.637
RT 8	63,8 / 2.511	84 / 3.307	20,2 / 0.795

Conexión por espárrago CLIPLINE complete
Ring-Lug Terminal Open style - RTO
Dimensiones en [mm] / [pulgadas]

Referencia	H	L	B
RTO 3	49,9 / 1.965	65 / 2.559	12,2 / 0.480
RTO 5	49,9 / 1.965	65 / 2.559	16,2 / 0.637
RTO 5-T	49,9 / 1.965	90,4 / 3.559	16,2 / 0.637
RTO 8	62,2 / 2.449	84 / 3.307	20,2 / 0.795



RT ... / RTO ...

Conexión segura de cables planos

Los cables planos se conectan de manera fiable y segura en los conectores de corriente elevada UKH y UHV con el perfil de inserción (UKH...EP). El perfil de inserción estabiliza la base del casquillo prismático del borne y proporciona un soporte de gran superficie para el cable plano.

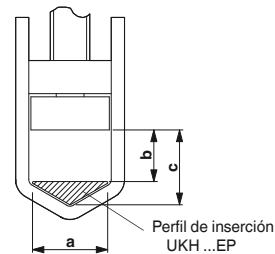
Posibilidad de conexión de los cables planos

Referencia de Estructura [mm]	Corriente [A]	conductor	
		UHV 50-KH/AS UHV 50-KH/KH	UHV 95-KH/AS UHV 95-KH/KH
3 x 9 x 0,8	100	X	X
6 x 9 x 0,8	160	X ¹⁾	X
4 x 16 x 0,8	200	-	X
6 x 16 x 0,8	250	-	X ¹⁾
10 x 16 x 0,8	400	-	X ¹⁾
11 x 21 x 0,8	630	-	-

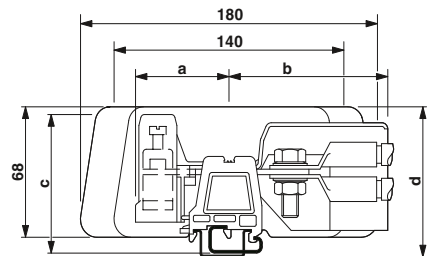
Referencia de Estructura [mm]	Corriente [A]	conductor	
		UHV 150-KH/AS UHV 150-KH/KH	UHV 240-KH/AS UHV 240-KH/KH
3 x 9 x 0,8	100	-	-
6 x 9 x 0,8	160	X	-
4 x 16 x 0,8	200	X	X
6 x 16 x 0,8	250	X	X
10 x 16 x 0,8	400	X ¹⁾	X
11 x 21 x 0,8	630	-	X ¹⁾

¹⁾ Observar la corriente nominal del borne.

Dimensiones interiores de los manjigos del terminal



Referencia	Dimensiones interiores en [mm] / [pulgadas]		
	a	b	c
UKH 25 / UHV 25-KH/...	9 / 0.354	-/-	8,5 / 0.335
UKH 50 / UHV 50-KH/...	11 / 0.433	7,5 / 0.295	12 / 4.472
UKH 95 / UHV 95-KH/...	15 / 0.591	11 / 0.433	15 / 0.591
UKH 150 / UHV 150-KH/...	19,5 / 0.768	11 / 0.433	18 / 0.709
UKH 240 / UHV 240-KH/...	24 / 0.945	19 / 0.748	26 / 1.024

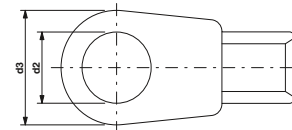


Dimensiones de las caperuzas de protección y las placas separadoras [mm] / [pulgadas]

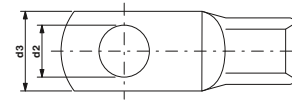
Referencia	a	b	c	d
UHV 25	51 / 2.008	82 / 3.228	70 / 2.756	63 / 2.48
UHV 50	57 / 2.244	97 / 3.819	76 / 2.992	68 / 2.677
UHV 95	59 / 2.323	112 / 4.409	84 / 3.307	75 / 2.953
UHV 150	64 / 2.52	125 / 4.921	98 / 3.858	81 / 3.189
UHV 240	64 / 2.52	143 / 5.63	103 / 4.055	87 / 3.425

Terminal de cable			DIN 46234				DIN 46235				DIN 46237			
			Sección del conductor [mm²] / [AWG]		Agujero $\varnothing d_2$ [mm] / [pulgadas]		Ancho d_3 [mm] / [pulgadas]		Agujero $\varnothing d_2$ [mm] / [pulgadas]		Ancho d_3 [mm] / [pulgadas]		Agujero $\varnothing d_2$ [mm] / [pulgadas]	
M 3	0,5	20	3,2	0.126	5	0.197	-/-	-/-	-/-	-/-	-/-	-/-	-/-	-/-
	1	17	3,2	0.126	6	0.236	-/-	-/-	3,2	0.126	6	0.236	-/-	-/-
	2,5	14	3,2	0.126	6	0.236	-/-	-/-	3,2	0.126	6	0.236	-/-	-/-
M 5	0,5	20	5,3	0.208	8	0.315	-/-	-/-	-/-	-/-	-/-	-/-	-/-	-/-
	1	17	5,3	0.208	10	0.394	-/-	-/-	5,3	0.208	10	0.394	-/-	-/-
	2,5	14	5,3	0.208	10	0.394	-/-	-/-	5,3	0.208	10	0.394	-/-	-/-
	6	10	5,3	0.208	10	0.394	5,3	0.208	8,5	0.335	5,3	0.208	10	0.394
	10	8	5,3	0.208	11	0.433	5,3	0.208	9	0.354	-/-	-/-	-/-	-/-
	16	6	5,3	0.208	11	0.433	-/-	-/-	-/-	-/-	-/-	-/-	-/-	-/-
M 6	1,5	16	6,4	0.252	10	0.394	-/-	-/-	-/-	-/-	-/-	-/-	-/-	-/-
	2,5	14	6,4	0.252	11	0.433	-/-	-/-	6,5	0.256	11	0.433	-/-	-/-
	6	10	6,4	0.252	11	0.433	6,4	0.252	8,5	0.335	6,5	0.256	11	0.433
	10	8	6,4	0.252	11	0.433	6,4	0.252	9	0.354	-/-	-/-	-/-	-/-
	16	6	6,4	0.252	11	0.433	6,4	0.252	12	0.472	-/-	-/-	-/-	-/-
	25	3	6,4	0.252	12	0.472	6,4	0.252	14	0.551	-/-	-/-	-/-	-/-
	35	2	6,4	0.252	16	0.63	-/-	-/-	-/-	-/-	-/-	-/-	-/-	-/-
50	0	6,4	0.252	18	0.709	-/-	-/-	-/-	-/-	-/-	-/-	-/-	-/-	
M 8	2,5	14	8,4	0.331	14	0.551	-/-	-/-	8,4	0.331	14	0.551	-/-	-/-
	6	10	8,4	0.331	14	0.551	-/-	-/-	8,4	0.331	14	0.551	-/-	-/-
	10	8	8,4	0.331	14	0.551	-/-	-/-	-/-	-/-	-/-	-/-	-/-	
	16	6	8,4	0.331	14	0.551	8,4	0.331	13	0.512	-/-	-/-	-/-	-/-
	25	3	8,4	0.331	16	0.63	8,4	0.331	16	0.63	-/-	-/-	-/-	-/-
	35	2	8,4	0.331	16	0.63	8,4	0.331	17	0.669	-/-	-/-	-/-	-/-
	50	0	8,4	0.331	18	0.709	8,4	0.331	20	0.787	-/-	-/-	-/-	-/-
	70	00	8,4	0.331	22	0.866	8,4	0.331	24	0.945	-/-	-/-	-/-	-/-
	95	000	8,4	0.331	24	0.945	-/-	-/-	-/-	-/-	-/-	-/-	-/-	-/-
120	250 kcmil	8,4	0.331	24	0.945	-/-	-/-	-/-	-/-	-/-	-/-	-/-	-/-	
M 10	6	10	10,5	0.413	18	0.709	-/-	-/-	10,5	0.413	18	0.709	-/-	-/-
	10	8	10,5	0.413	18	0.709	-/-	-/-	-/-	-/-	-/-	-/-	-/-	
	16	6	10,5	0.413	18	0.709	10,5	0.413	17	0.669	-/-	-/-	-/-	
	25	3	10,5	0.413	18	0.709	10,5	0.413	17	0.669	-/-	-/-	-/-	
	35	2	10,5	0.413	18	0.709	10,5	0.413	19	0.748	-/-	-/-	-/-	
	50	20	10,5	0.413	18	0.709	10,5	0.413	22	0.866	-/-	-/-	-/-	
	70	00	10,5	0.413	22	0.866	10,5	0.413	24	0.945	-/-	-/-	-/-	
	95	000	10,5	0.413	24	0.945	10,5	0.413	28	1.102	-/-	-/-	-/-	
	120	250 kcmil	10,5	0.413	24	0.945	10,5	0.413	32	1.26	-/-	-/-	-/-	
	150	300 kcmil	10,5	0.413	30	1.181	10,5	0.413	34	1.339	-/-	-/-	-/-	
185	350 kcmil	10,5	0.413	36	1.417	10,5	0.413	37	1.457	-/-	-/-	-/-		
240	500 kcmil	10,5	0.413	38	1.496	-/-	-/-	-/-	-/-	-/-	-/-	-/-		
M 12	10	8	13	0.512	22	0.866	-/-	-/-	-/-	-/-	-/-	-/-	-/-	
	16	6	13	0.512	22	0.866	-/-	-/-	-/-	-/-	-/-	-/-	-/-	
	25	3	13	0.512	22	0.866	13	0.512	19	0.748	-/-	-/-	-/-	
	35	2	13	0.512	22	0.866	13	0.512	21	0.827	-/-	-/-	-/-	
	50	0	13	0.512	22	0.866	13	0.512	24	0.945	-/-	-/-	-/-	
	70	00	13	0.512	22	0.866	13	0.512	24	0.945	-/-	-/-	-/-	
	95	000	13	0.512	24	0.945	13	0.512	28	1.102	-/-	-/-	-/-	
	120	250 kcmil	13	0.512	24	0.945	13	0.512	32	1.26	-/-	-/-	-/-	
	150	300 kcmil	13	0.512	30	1.181	13	0.512	34	1.339	-/-	-/-	-/-	
185	350 kcmil	13	0.512	36	1.417	13	0.512	37	1.457	-/-	-/-	-/-		
240	500 kcmil	13	0.512	38	1.496	13	0.512	42	1.654	-/-	-/-	-/-		
M 16	25	3	17	0.669	28	1.102	-/-	-/-	-/-	-/-	-/-	-/-	-/-	
	35	2	17	0.669	28	1.102	-/-	-/-	-/-	-/-	-/-	-/-	-/-	
	50	0	17	0.669	28	1.102	17	0.669	28	1.102	-/-	-/-	-/-	
	70	00	17	0.669	28	1.102	17	0.669	30	1.181	-/-	-/-	-/-	
	95	000	17	0.669	28	1.102	17	0.669	32	1.26	-/-	-/-	-/-	
	120	250 kcmil	17	0.669	28	1.102	17	0.669	32	1.26	-/-	-/-	-/-	
	150	300 kcmil	17	0.669	30	1.181	17	0.669	34	1.339	-/-	-/-	-/-	
	185	350 kcmil	17	0.669	36	1.417	17	0.669	37	1.457	-/-	-/-	-/-	
240	500 kcmil	17	0.669	38	1.496	17	0.669	42	1.654	-/-	-/-	-/-		

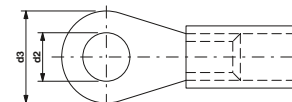
Terminal de cable
DIN 46234: 1980-03

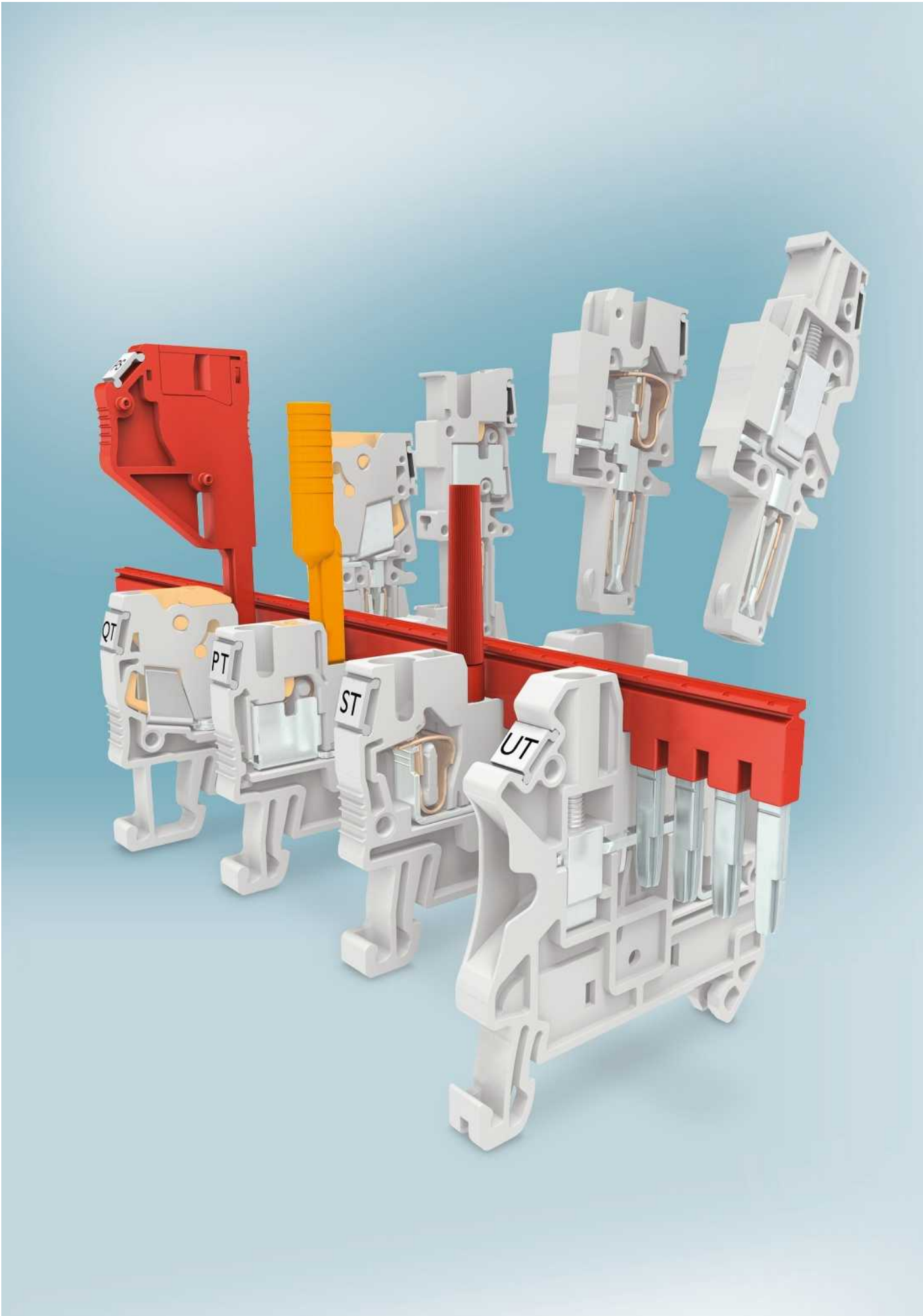


Terminal de cable
DIN 46235: 1980-07



Terminal de cable
DIN 46237





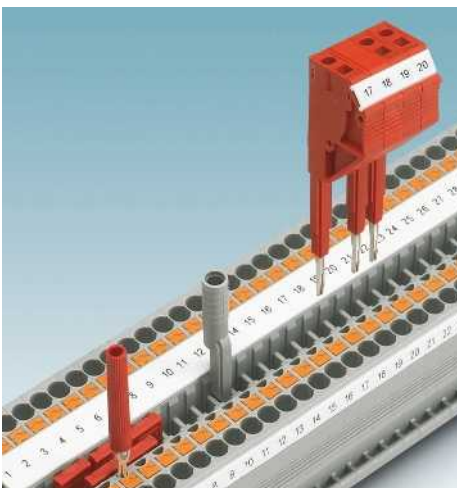
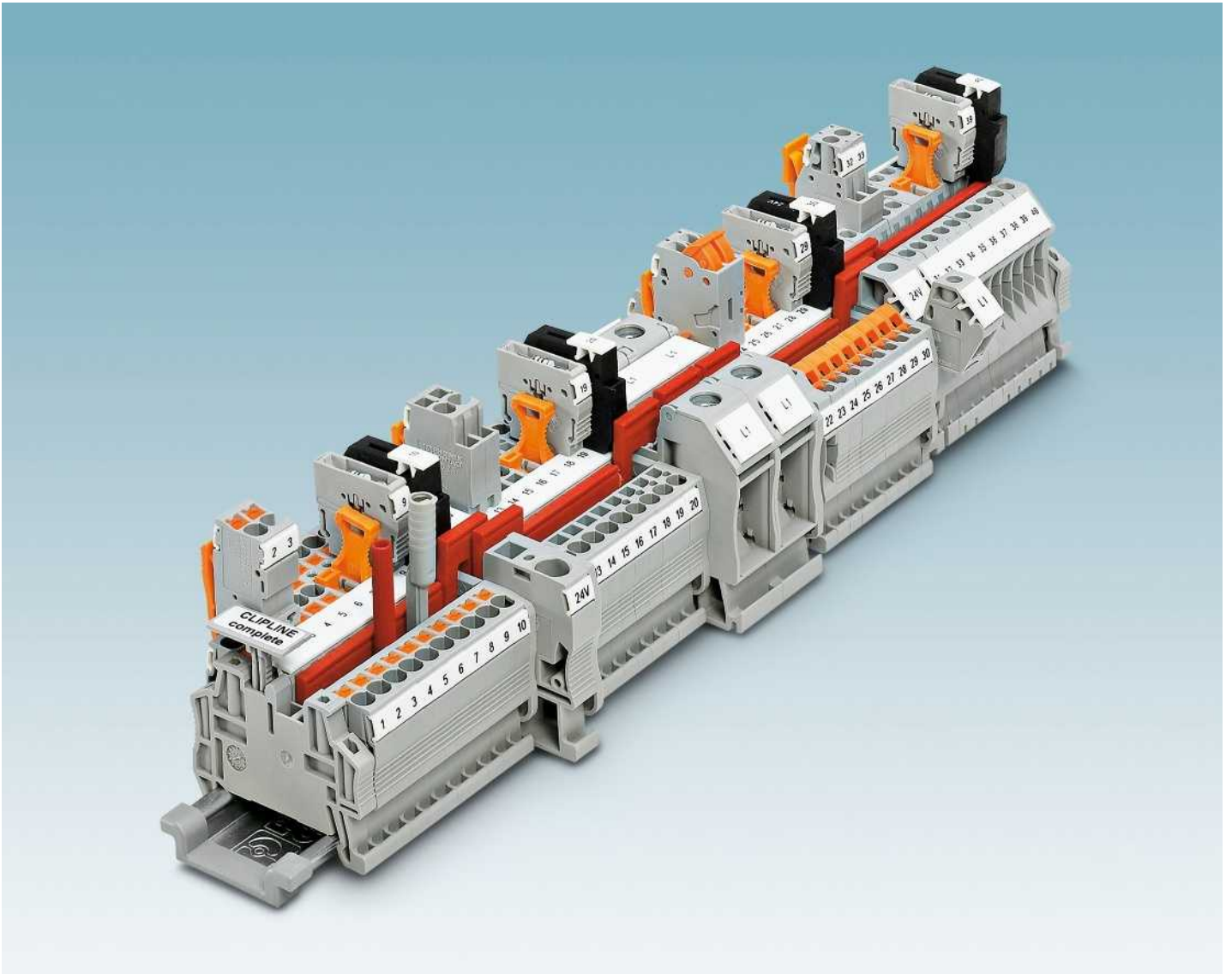
Accesorios

El sistema CLIPLINE complete le ofrece accesorios estandarizados para todas las técnicas de conexión.

Los accesorios de rotulación y pruebas están estandarizados y reducen sus costes de logística. Además, todos los bornes para carril del sistema CLIPLINE complete se pueden combinar libremente entre sí gracias al doble foso funcional. Todos los bornes interrumpibles del sistema CLIPLINE complete poseen una zona de interrupción estandarizada. Para el inserto en bornes interrumpibles se dispone de diferentes conectores funcionales. Las clavijas de interrupción permiten una separación sencilla. Las cabezas portafusibles están previstas para el inserto de fusibles G. El conector de componentes patentado ofrece la posibilidad de alojar componentes protegidos contra inversión de polaridad de manera rápida y sin soldadura.

Panorámica de programa

Accesorios	470
Puentes enchufables	472
Tabla de puentes reductores	476
Clavijas de pruebas y adaptadores de pruebas	478
Cabezas portafusibles, clavijas de interrupción y conectores de componentes	480
Soportes para señalización	484
Señalización de grupos de bornes	485
Placas de aviso	485



Foso funcional

Todos los bornes para carril del sistema CLIPLINE complete poseen fosos funcionales para una distribución de potencial rápida e individual mediante puentes enchufables así como para una comprobación sencilla.



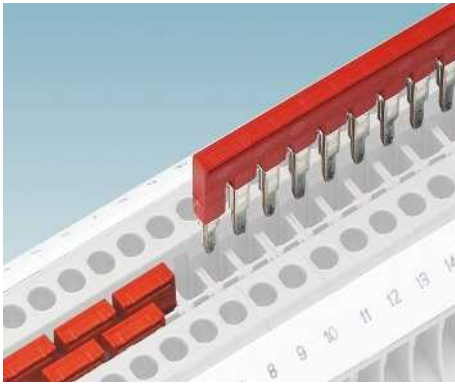
Zona de interrupción multifuncional

Todos los bornes interrumpibles del sistema CLIPLINE complete poseen una zona de interrupción estandarizada. Se dispone de diferentes aplicaciones funcionales para la utilización en bornes interrumpibles.

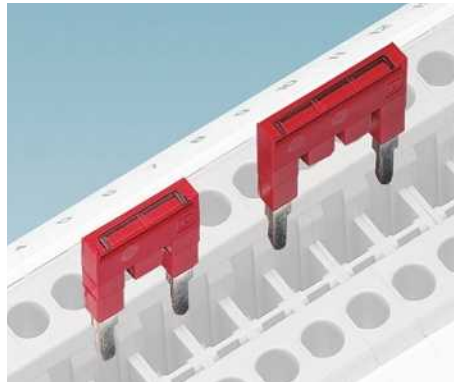


Marcado

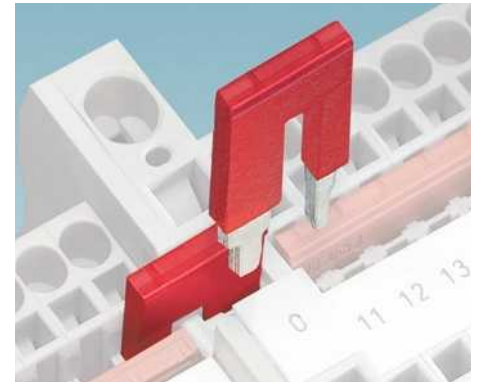
Todos los puntos de embornaje de los bornes del sistema CLIPLINE complete son rotulables en gran superficie. La rotulación de regletas de bornes y grupos dispone opcionalmente de soportes para señalización de gran superficie encajables.



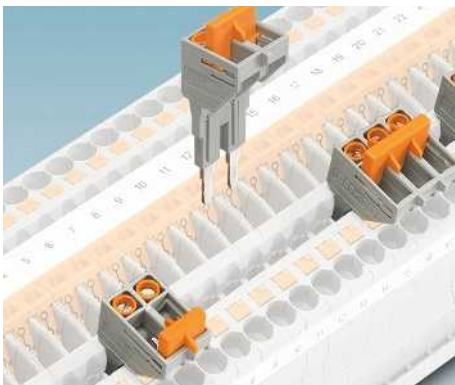
Los entrantes de puente están dispuestos sobre todos los bornes en una línea y así permiten la combinación de técnicas de conexión. Con ayuda de los puentes enchufables de 2 hasta 50 polos pueden realizarse todas las tareas de puenteo de potencial ahorrando tiempo.



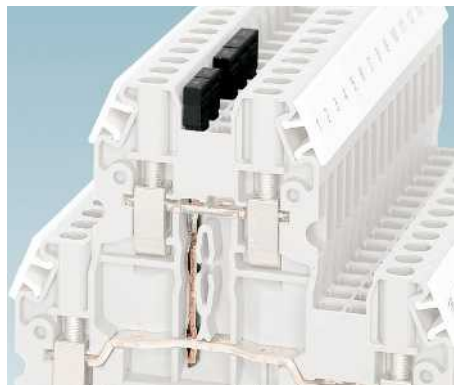
Se establece un puenteo de terminales no contiguos separando lenguas de contacto una a una del puente estándar. De esta manera, se pueden guiar dos potenciales en paralelo con una regleta de bornes. Los puntos de contacto pueden marcarse adicionalmente.



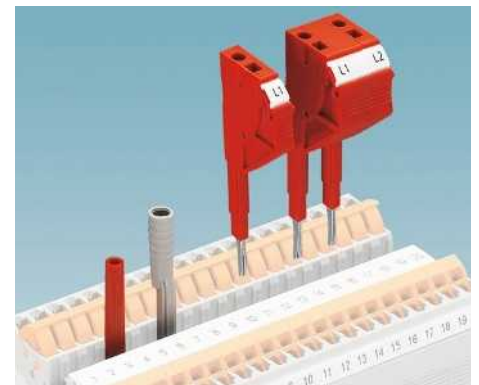
El puente reductor permite una conexión sencilla de bornes de diferente sección nominal, p. ej., un borne UT 10 con uno UT 2,5. Con el puente reductor se pueden montar bloques de alimentación ahorrando tiempo.



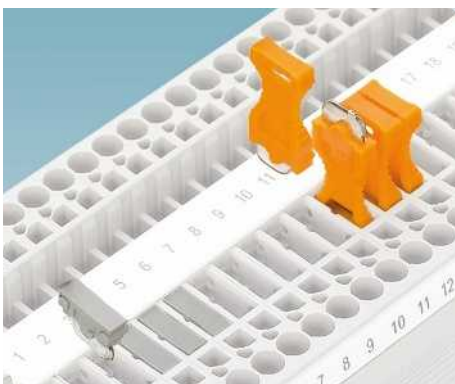
Los puentes de conexión enchufables SB-ME se pueden contactar encajándolos en el foso funcional. Sirven para la conexión desmontable de bornes cercanos. Así por ejemplo se puede establecer el cortocircuito del convertidor con bornes interrumpibles para convertidores de medida.



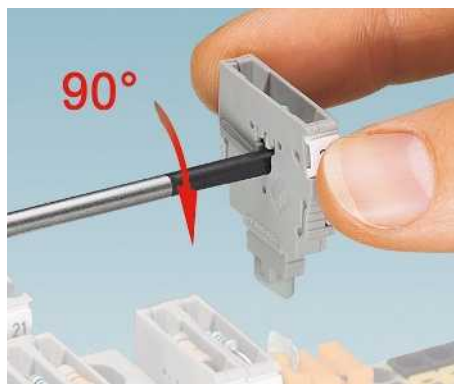
Puente vertical para la conexión del piso superior e inferior de un borne de doble piso. El puenteador vertical puede introducirse fácilmente después a través del foso funcional desde el piso superior hasta el inferior.



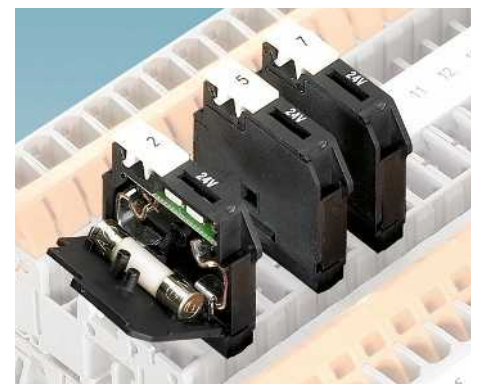
Las líneas de medición disponen de una clavija de pruebas con un diámetro de 2,3 mm y las clavijas de seguridad disponen de un adaptador de prueba con un diámetro de 4 mm. Con la clavija de pruebas alineable se puede realizar el adaptador ahorrando tiempo.



La clavija de interrupción P-DI puede retirarse para interrumpir fácilmente la conexión y quedarse "estacionada" en una posición inversa en la zona de interrupción. El metal de paso P-FIX desconecta el punto de interrupción de igual contorno y después de introducirlo ya no se puede desmontar.



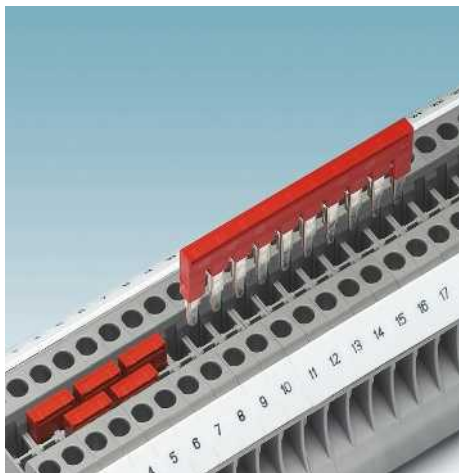
El conector de componentes patentado P-CO ofrece la posibilidad de alojar componentes a través de contactos por resorte rápidamente y con seguridad y de conectar con protección contra inversión de polaridad.



Las cabezas portafusibles P-FU están previstas para el alojamiento de insertos de fusibles G. Es posible señalar el control óptico del fusible insertado con un indicador LED.

Accesorios

Puentes enchufables FBS ...



- Para una distribución de potencial individual, los bornes del sistema CLIPLINE complete tienen dos entrantes de puente
- Los puentes de 2 hasta 50 polos puede puentearse en estos entrantes de puente hasta 50 bornes en una sola operación

Denominación de los puentes

- El último dígito de la denominación del puente indica la medida del ancho del borne; un puente FBS ...-4 puede emplearse en los bornes CLIPLINE complete con un ancho de borne de 4,2 mm y uno FBS ...-6, en los bornes con un ancho de 6,2 mm

Puente de potencial vertical

- Puente de potencial para la unión de los pisos superior e inferior de un borne de doble piso
- El puente puede conectarse posteriormente mediante el entrante de puente del piso superior hasta el inferior
- El puente vertical FBS-PV UT puede utilizarse para UTTB 2,5 y UTTB 4
- El puente vertical FBS-PV puede utilizarse para STTB 2,5, STTB 4, PTTB 2,5, PTTB 4, PTTB 2,5, QTTCB 1,5 y STTB 2,5/4P
- El puente vertical FBS 1,5/S-PV puede utilizarse para PTTB 1,5/S, PT 1,5/S-3L y PT 1,5/S-PE/L/L
- El puente vertical FBS-PV PT 2,5-4L puede utilizarse para los bornes PT 2,5-4L...

Observaciones:

Los valores de corriente para los puentes del diagrama de bloques de función (FBS) pueden variar al insertarse en diferentes regletas de bornes. Los valores exactos se encuentran en los datos de los accesorios de la regleta de bornes correspondiente.



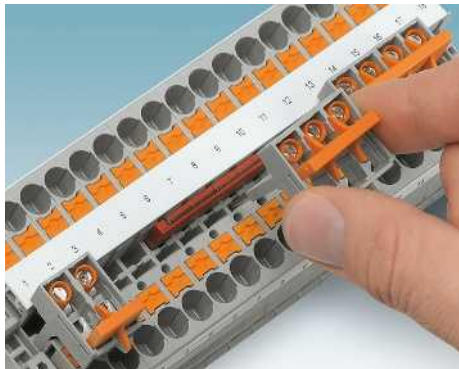
Puente enchufable, rojo

		Datos de pedido				
Descripción	Número de polos	Referencia	I _{máx.}	Código	Embalaje	
Puente enchufable	2	FBS 2-3,5	17,5 A	3213014	50	
	3	FBS 3-3,5		3213027	50	
	4	FBS 4-3,5		3213030	50	
	5	FBS 5-3,5		3213043	50	
	10	FBS 10-3,5		3213056	50	
	20	FBS 20-3,5		3213069	50	
Puente enchufable	50	FBS 50-3,5		3000706	10	
	Puente enchufable	2	FBS 2-4	17,5 A	3030116	50
		3	FBS 3-4		3030129	50
		4	FBS 4-4		3030132	50
		5	FBS 5-4		3030145	50
		10	FBS 10-4		3030158	10
20		FBS 20-4	3030352		10	
Puente enchufable	2	FBS 2-5	24 A	3030161	50	
	3	FBS 3-5		3030174	50	
	4	FBS 4-5		3030187	50	
	5	FBS 5-5		3030190	50	
	10	FBS 10-5		3030213	10	
	20	FBS 20-5		3030226	10	
Puente enchufable	50	FBS 50-5		3038930	10	
	Puente enchufable	2	FBS 2-6	32 A	3030336	50
		3	FBS 3-6		3030242	50
		4	FBS 4-6		3030255	50
		5	FBS 5-6		3030349	50
		10	FBS 10-6		3030271	10
20		FBS 20-6	3030365		10	
Puente enchufable	50	FBS 50-6		3032224	10	
	Puente enchufable	2	FBS 2-8	41 A	3030284	10
		3	FBS 3-8		3030297	10
		4	FBS 4-8		3030307	10
		5	FBS 5-8		3030310	10
		6	FBS 6-8		3032470	10
10		FBS 10-8	3030323		10	
Puente enchufable	2	FBS 2-10	57 A	3005947	10	
Puente enchufable	2	FBS 2-12	76 A	3005950	10	
Puente enchufable	2	FBS 2-16	101 A	3005963	10	
Puente preconfeccionado, rotulado	3 polos, polo 1, 3	FBS 1/3-8	41 A	3032363	10	
	4 polos, polo 1, 4	FBS 1/4-8		3032376	10	
	5 polos, polo 1, 3, 5	FBS 1/3/5-8		3032389	10	
	10 polos, polo 1, 4, 7, 10	FBS 1/4/7/10-8		3032402	10	
Puente de potencial vertical, para la conexión de los pisos superior e inferior						
Caperuza de protección, garantiza la protección contra contacto en caso de un puente prolongado de FBS ...-5 y FBS ...-6		FBS		3012325	50	

Accesorios

Puentes enchufables FBSH ... y puentes de conexión SB-ME...

Observaciones:
Los puentes de conexión se encajan además en el foso funcional y ocupan ambos entrantes de puente.
Los puentes FBSR ... son más reducidos con respecto a los puentes estándar FBS ... en lo referente a la capacidad de corriente.



Puente enchufable

FBSRH

– Los puentes FBSRH ...-8 disponen de una ayuda extraíble inyectada y pueden utilizarse de manera confortable y sin herramientas para tareas de puenteado individuales. De este modo se puede por ejemplo establecer un cortocircuito en el caso de bornes interrumpibles para convertidores de medida

SB-ME

– Los puentes de conexión enchufables SB-ME se pueden contactar encajándolos en el foso funcional. Sirven para la conexión desmontable de bornes cercanos. Así por ejemplo se puede establecer el cortocircuito del convertidor con bornes interrumpibles para convertidores de medida

Denominación de los puentes

– El último dígito de la denominación del puente indica la medida del ancho del borne; un puente FBSR ...-5 puede emplearse en los bornes CLIPLINE complete con un ancho de borne de 5,2 mm y uno FBSR ...-6, en los bornes con un ancho de 6,2 mm

		Datos de pedido					
Descripción	Número de polos	Referencia	I _{máx.}	Código	Embalaje		
Puente enchufable	2	FBSR 2-5	17,5 A	3033702	50		
	10	FBSR 10-5				3033710	10
Puente enchufable	2	FBSR 2-6	24 A	3033715	50		
	10	FBSR 10-6				3033716	10
Puente enchufable	2	FBSR 2-8	32 A	3033808	10		
	5	FBSR 5-8				3033809	10
	16	FBSR 16-8				3033816	10
Puente enchufable, con ayuda extraíble	2						
	3						
	4						
Puente de conexión, enchufable	2						
	3						
	4						
Puente de conexión, enchufable	2						
	3						
	4						
Puente de conexión, enchufable	2						
	3						
	4						
Accesorios							
Disco separador, con posibilidad de almacenamiento para puentes enchufables	gris						



Puente enchufable, con ayuda extraíble



30 A, puente de conexión, enchufable con bloqueo adicional



25 A, puente de conexión, enchufable

Datos de pedido			
Referencia	I _{máx.}	Código	Embalaje
FBSRH 2-8	32 A	3033802	10
FBSRH 3-8		3033803	10
FBSRH 4-8		3033804	10

Datos de pedido			
Referencia	I _{máx.}	Código	Embalaje
SB-ME 2-8	30 A	3034468	10
SB-ME 3-8		3032800	10
SB-ME 4-8		3034484	10

Datos de pedido			
Referencia	I _{máx.}	Código	Embalaje
SB-ME 2-6	25 A	3035755	10
SB-ME 3-6		3035756	10
SB-ME 4-6		3035757	10
SB-MER 2-8	25 A	3000587	10
SB-MER 3-8		3000588	10
SB-MER 4-8		3000589	10

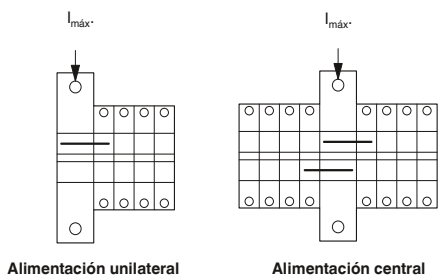
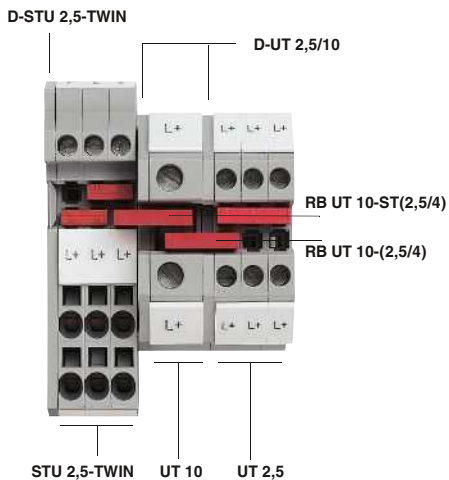
Accesorios		
CARRIER 35-8	3034387	10

Accesorios		

Accesorios		

Accesorios

Ejemplo de una alimentación central de 10 mm² con puentes reductores RB UT 10-(2,5/4) a 2,5 mm²



Los puentes reductores permiten una conexión sencilla de bornes estándar de diferentes secciones nominales y técnicas de conexión del sistema CLIPLINE complete. Las alimentaciones con secciones mayores se pueden distribuir de manera fácil en varios módulos de salida más pequeños. Para la elección del puente reductor adecuado deben tenerse en cuenta las técnicas de conexión y las secciones conectadas. El puente reductor correspondiente y la corriente de puente admisible para alimentación unilateral y central se pueden determinar mediante la tabla contigua.

Nota

Si se utilizan puentes reductores hay que colocar tapas detrás de cada dispositivo de alimentación. Con la función de autocorrección en CLIP PROJECT (véase página 702) tendrá un soporte óptimo.

Punteado reductor con bornes de paso estándar UT

Alimentación		Toma		Alimentación unilateral	Alimentación central	Puente
Borne	Sección [mm ²]	Borne	Sección [mm ²]	I _{máx.} [A]	I _{máx.} [A]	
UT 4	4	UT 2,5	2,5	24	24	FBS 2-5 3030161
UT 6	6	UT 2,5	2,5	40	56	RB UT 6-(2,5/4) 3047251
		UT 4	4	45	56	
		PT 2,5	2,5	40	56	RB UT 6-ST(2,5/4) 3047264
		PT 4	4	45	56	
		ST 2,5	2,5	40	56	
		ST 4	4	45	56	
		QTC 1,5	1,5	35	56	
		QTC 2,5	2,5	40	56	
UT 10	10	UT 2,5	2,5	40	65	RB UT 10-(2,5/4) 3047060
		UT 4	4	45	65	
		PT 2,5	2,5	40	65	RB UT 10-ST(2,5/4) 3047086
		PT 4	4	45	65	
		ST 2,5	2,5	40	65	
		ST 4	4	45	65	
		QTC 1,5	1,5	35	65	
		QTC 2,5	2,5	40	65	
UT 16	16	UT 2,5	2,5	40	80	RB UT 16-(2,5/4) 3047073
		UT 4	4	45	90	
		PT 2,5	2,5	40	80	RB UT 16-ST(2,5/4) 3047099
		PT 4	4	45	90	
		ST 2,5	2,5	40	80	
		ST 4	4	45	90	
		QTC 1,5	1,5	35	70	
		QTC 2,5	2,5	40	80	
UT 35	35	UT 2,5	2,5	40	80	RB UT 35-(2,5/4) 3047277
		UT 4	4	45	90	
		PT 2,5	2,5	40	80	RB UT 35-ST(2,5/4) 3047280
		PT 4	4	45	90	
		ST 2,5	2,5	40	80	
		ST 4	4	45	90	
		QTC 1,5	1,5	35	70	
		QTC 2,5	2,5	40	80	
UT 35	35	UT 16	16	90	90	RB 35-16 3032169

Punteado reductor con bornes de paso estándar RT

Alimentación		Toma		Alimentación unilateral	Alimentación central	Puente
Borne	Sección [mm ²]	Borne	Sección [mm ²]	I _{máx.} [A]	I _{máx.} [A]	
RT 5	6	UT 2,5	2,5	40	56	RB UT 6-(2,5/4) 3047251
		UT 4	4	40	56	
		RT 3	2,5	40	56	RB UT 6-ST(2,5/4) 3047264
		PT 2,5	2,5	40	56	
		ST 2,5	2,5	40	56	
		ST 4	4	40	56	
		QTC 1,5	1,5	35	56	
		QTC 2,5	2,5	40	56	
RT 8	35	RT 3	2,5	40	56	RB ST 10-(2,5/4) 3030873
		UT 2,5	2,5	40	65	
		UT 4	4	45	65	

Puenteado reductor con bornes de paso estándar ST y PT

Alimentación		Toma		Alimentación unilateral	Alimentación central	Puente
Borne	Sección [mm ²]	Borne	Sección [mm ²]	I _{máx.} [A]	I _{máx.} [A]	
ST 2,5 PT 2,5	2,5	PT 1,5/S	1,5	24	30	RB ST (2,5/4)-1,5/S 3214356
		ST 1,5	1,5	31	31	RB ST (2,5/4)-1,5 3038943
		QTC 1,5	1,5	31	31	FBS 2-5 3030161
ST 4 PT 4	4	PT 1,5/S	1,5	24	40	RB ST (2,5/4)-1,5/S 3214356
		ST 1,5	1,5	35	40	RB ST (2,5/4)-1,5 3038943
		PT 2,5	2,5	40	40	FBS 2-5 3030161
		ST 2,5	2,5	40	40	
		QTC 1,5	1,5	35	40	FBS 2-6 3030336
		QTC 2,5	2,5	40	40	
ST 6 PT 6	6	PT 1,5/S	1,5	24	48	RB ST 6-1,5/S 3213250
		PT 2,5	2,5	40	56	RB ST 6-(2,5/4) 3030860
		ST 2,5	2,5	40	56	
		ST 4	4	45	56	
		QTC 1,5	1,5	35	56	
		QTC 2,5	2,5	40	56	
ST 10 PT 10	10	PT 1,5/S	1,5	24	48	RB ST 10-1,5/S 3213252
		PT 2,5	2,5	40	65	RB ST 10-(2,5/4) 3030873
		ST 2,5	2,5	40	65	
		ST 4	4	45	65	
		QTC 1,5	1,5	35	65	
		QTC 2,5	2,5	40	65	
ST 16 PT 16	16	PT 1,5/S	1,5	24	48	RB ST 16-1,5/S 3213254
		PT 2,5	2,5	40	80	RB ST 16-(2,5/4) 3030886
		ST 2,5	2,5	40	80	
		ST 4	4	45	90	
		QTC 1,5	1,5	35	70	
		QTC 2,5	2,5	40	80	
ST 35	35	PT 2,5	2,5	40	80	RB ST 35-(2,5/4) 3030899
		ST 2,5	2,5	40	80	
		ST 4	4	45	90	
		QTC 1,5	1,5	35	70	
		QTC 2,5	2,5	40	80	
ST 35	35	ST 16	16	90	90	RB 35-16 3032169
STS 4	4	STS 2,5	2,5	40	40	FBS 2-5 3030161
STS 6	6	STS 2,5	2,5	40	56	RB ST 6-(2,5/4) 3030860
		STS 4	4	45	56	

Puenteado reductor con bornes de paso estándar QT

Alimentación		Toma		Alimentación unilateral	Alimentación central	Puente
Borne	Sección [mm ²]	Borne	Sección [mm ²]	I _{máx.} [A]	I _{máx.} [A]	
QTC 2,5	2,5	QTC 1,5	1,5	31	31	FBS 2-5 3030161

Bornes para carril - CLIPLINE complete

Accesorios

Clavija de pruebas PS ...

- Clavija de pruebas de dos partes para la unión de colores individual del conector
- Las clavijas de pruebas se conectan en el foso funcional de los bornes en el sistema CLIPLINE complete o en la toma de pruebas prevista para ello
- Con las carcasas para clavija de pruebas alineables PS-...2,3MM pueden unirse los adaptadores de prueba individuales



Descripción	Color	Datos de pedido			Datos de pedido		
		Referencia	Código	Embalaje	Referencia	Código	Embalaje
Carcasa para clavija de pruebas alineable , para parte metálica MPS, rotulable con ZB 5							
Anchura 5,2 mm	rojo	PS-5/2,3MM RD	3038723	10			
Ancho 6,2 mm	rojo	PS-6/2,3MM RD	3038736	10			
Ancho 8,2 mm	rojo	PS-8/2,3MM RD	3048564	10			
Manguito aislante , para parte metálica MPS							
	blanco				MPS-IH WH	0201663	10
	rojo				MPS-IH RD	0201676	10
	azul				MPS-IH BU	0201689	10
	amarillo				MPS-IH YE	0201692	10
	verde				MPS-IH GN	0201702	10
	gris				MPS-IH GY	0201728	10
	negro				MPS-IH BK	0201731	10
Clavija de pruebas, parte metálica , Ø 2,3-mm							
		MPS-MT	0201744	10	MPS-MT	0201744	10
4 mm Ø		MPS-MT/ 4MM	3048577	1	MPS-MT/ 4MM	3048577	1

Clavijas de pruebas alineables PS-... y placas distanciadoras DP PS-...

- Las clavijas de pruebas contactan con el foso funcional de los bornes del sistema CLIPLINE complete
- Con las clavijas de prueba alineables PS-... y los distanciadores DP PS-... pueden confeccionarse individualmente adaptadores de prueba



Clavija de pruebas alineable



Placas distanciadoras

Descripción	Color	Datos de pedido			Datos de pedido		
		Referencia	Código	Embalaje	Referencia	Código	Embalaje
Clavija de pruebas individual , 4,2 mm de ancho, rotulable con ZBF 4, UC-TMF 4 y UCT-TMF 4							
	rojo	PS-4/E	3036709	10			
Clavija de pruebas alineable , para el confeccionado individual de regletas de prueba							
4,2 mm, rotulable con ZBF 4, UC-TMF 4 y UCT-TMF 4	rojo	PS-4	3030970	10	DP PS-4	3036712	10
5,2 mm, rotulable con ZBF 5, UC-TMF 5 y UCT-TMF 5	rojo	PS-5	3030983	10	DP PS-5	3036725	10
6,2 mm, rotulable con ZBF 6, UC-TMF 6 y UCT-TMF 6	rojo	PS-6	3030996	10	DP PS-6	3036738	10
8,2 mm, rotulable con ZBF 8, UC-TMF 8 y UCT-TMF 8	rojo	PS-8	3031005	10	DP PS-8	3036741	10

Adaptadores de prueba PAI ...

- Contacto seguro de clavijas de pruebas de 4 mm de diámetro en el foso funcional
- Por el diámetro exterior reducido del conector hembra de pruebas, también pueden emplearse clavijas de seguridad protegidas contra roces



Adaptador de prueba de 4 mm, para bornes en paso de 4,2 mm



Adaptador de prueba de 4 mm, para bornes en paso de 5,2, 6,2 y 8,2 mm

Datos de pedido		
Referencia	Código	Embalaje
PAI-4	3030925	10

Datos de pedido		
Referencia	Código	Embalaje
PAI-4-N GY	3032871	10

Descripción	Color
Adaptador de prueba, conector hembra de prueba, agujero 4 mm	gris
Adaptador de prueba, conector hembra de prueba, agujero 4 mm	gris

Adaptador de prueba encajable PAI-4-FIX...

- Adaptador de prueba para alojar clavijas de seguridad de 4 mm de diámetro
- Encajar y contactar de forma segura en cualquier lugar del foso funcional



Adaptador de prueba, 4 mm, para bornes en paso de 5,2 y 6,2 mm



Adaptador de prueba de 4 mm, para bornes en paso de 8,2 mm

Datos de pedido		
Referencia	Código	Embalaje
PAI-4-FIX-5/6 OG	3035974	10
PAI-4-FIX-5/6 YE	3035977	10
PAI-4-FIX-5/6 GN	3035978	10
PAI-4-FIX-5/6 VT	3035979	10
PAI-4-FIX-5/6 BK	3035980	10
PAI-4-FIX-5/6 BU	3035975	10
PAI-4-FIX-5/6 RD	3035976	10
PAI-4-FIX-5/6 GY	3035982	10
PAI-4-FIX-5/6 BN	3035981	10

Datos de pedido		
Referencia	Código	Embalaje
PAI-4-FIX OG	3034455	10
PAI-4-FIX YE	3032745	10
PAI-4-FIX GN	3032758	10
PAI-4-FIX VT	3032761	10
PAI-4-FIX BK	3032774	10
PAI-4-FIX BU	3032729	10
PAI-4-FIX RD	3032732	10
PAI-4-FIX GY	3032790	10
PAI-4-FIX BN	3032787	10

Descripción	Color
Adaptador de prueba, para clavija de seguridad con 4 mm de diámetro, encajada en el entrante de puente	naranja
	amarillo
	verde
	violeta
	negro
	azul
	rojo
	gris
	marrón

Bloqueador de conexión S-MT



- El bloqueador de conexión opcional encajable evita de forma eficaz que se accione un conmutador de manera involuntaria
- Utilizable en todos los bornes interrumpibles por cuchilla ... MT del sistema CLIPLINE complete



Bloqueo de marchas

Dimensiones	[mm]
Datos generales	
Aislamiento	PA
Clase de combustibilidad según UL 94	V2

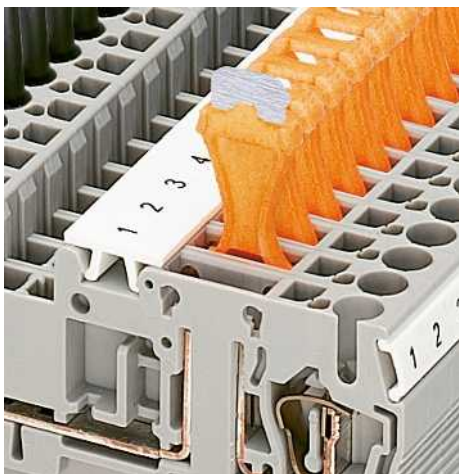
Datos técnicos		
Anchura	Longitud	Altura
3,5	10,5	23,1

Descripción	Color
Bloqueador de conexión, enchufable ¹⁾	blanco

Datos de pedido		
Referencia	Código	Embalaje
S-MT	3247954	50

Clavija de interrupción P-DI

Observaciones:
¹⁾ Obsérvese la corriente de carga máxima.



- La clavija de interrupción P-DI puede retirarse para interrumpir la conexión y "estacionarse" en la posición inversa en la zona de interrupción
- Utilizable en todos los bornes interrumpibles ...-TG del sistema CLIPLINE complete



Enchufe de función para zona de interrupción universal

Dimensiones	[mm]
Datos de dimensionamiento	
Corriente de carga máxima	[A]
Datos generales	
Aislamiento	PA
Clase de combustibilidad según UL 94	V2

Datos técnicos		
Anchura	Longitud	Altura
3,5	10,8	23,1

Descripción	Color
Clavija de interrupción ¹⁾	naranja

Datos de pedido		
Referencia	Código	Embalaje
P-DI	3036783	50

Conector de paso P-FIX



- El metal conductor P-FIX desconecta el punto de interrupción de igual contorno y una vez introducido ya no se puede desmontar
- Utilizable en todos los bornes interrumpibles ...-TG del sistema CLIPLINE complete

Observaciones:
1) Obsérvese la corriente de carga máxima.

Dimensiones	[mm]
Datos de dimensionamiento	
Corriente de carga máxima	[A]
Datos generales	
Aislamiento	
Clase de combustibilidad según UL 94	

Descripción	Color
Conector de paso¹⁾	gris

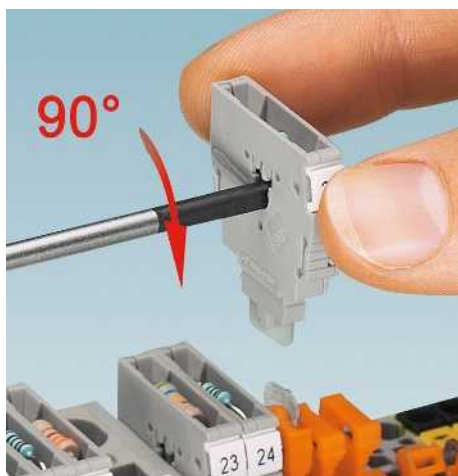


Conector de paso

Datos técnicos		
Anchura	Longitud	Altura
4	10,5	-
20		
PA		
V0		

Datos de pedido		
Referencia	Código	Embalaje
P-FIX	3038956	50

Conector de componentes P-CO ...



- El conector de componentes P-CO patentado puede alojar componentes de forma rápida y segura mediante contactos por resorte
- Un compartimento codificado ofrece una conexión con polaridad segura
- Para el montaje, las conexiones por resorte se abren o se cierran en el interior del conector con un giro o un destornillador estándar
- Utilizable en todos los bornes interrumpibles ...-TG del sistema CLIPLINE complete

Observaciones:
1) Obsérvese la corriente de carga máxima, en función de la disipación de los componentes. Máx. 0,5 W para disposición individual.
2) En función de la disipación de los componentes. Máx. 1 W para disposición individual.
3) Instalado: diodo 1N 4007, tensión inversa: 1300 V, corriente límite constante: 1,0 A

Dimensiones	[mm]
Datos de dimensionamiento	
Corriente de carga máxima	[A]
Datos generales	
Aislamiento	
Clase de combustibilidad según UL 94	

Descripción	Color
Conector de componentes , rotulable con ZBF 5 o UC-TMF 5 ¹⁾	gris
Conector de componentes , equipado con diodo 1N 4007, dirección de paso de derecha a izquierda, dirección visual: lado de bornes abierto ³⁾	gris
Dirección de paso de la izquierda a la derecha, dirección visual: lado de bornes abierto	gris

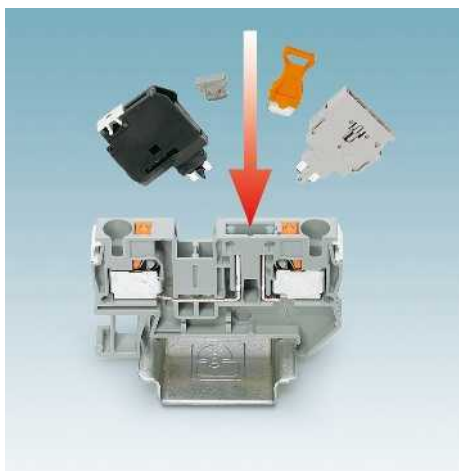


Conector de componentes

Datos técnicos		
Anchura	Longitud	Altura
5,2	24	22
6 ²⁾		
PA		
V0		

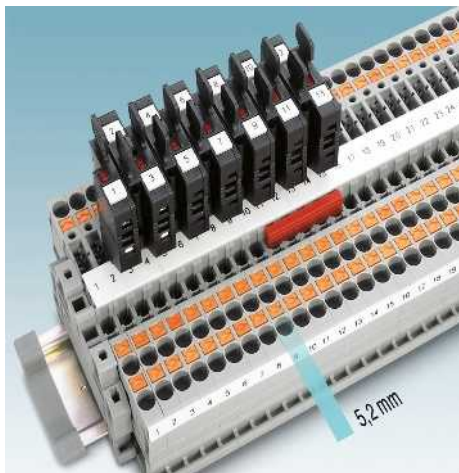
Datos de pedido		
Referencia	Código	Embalaje
P-CO	3036796	10
P-CO 1N4007/R-L	3032457	10
P-CO 1N4007/L-R	3032460	10

Cabezas portafusibles P-FU ...



Las cabezas portafusibles hacen de los bornes interrumpibles ...-TG del sistema CLIPLINE complete un borne para fusibles de alta calidad para la protección contra sobrecarga y cortocircuito y se distinguen por:

- Posibilidad de rotulación de gran superficie
- Variantes con indicación de fallo bipolares
- Contactos de prueba a ambos lados del fusible



- La nueva cabeza portafusible compacta P-FU...-5 se adecua especialmente a los bornes interrumpibles ...-TG en paso de 5,2 mm
- Utilizable para protección contra sobrecarga y cortocircuito



- La cabeza portafusible P-FU ...-5 se puede utilizar para una disposición intercalada en bornes interrumpibles de 5,2 mm ...-TG y ofrece un ahorro de espacio máximo

Observaciones:

- 1) Si el fusible está defectuoso, el circuito subsiguiente queda en tensión.
- 2) Para la disipación máxima, ver página 724.

Dimensiones

Datos de dimensionamiento

Corriente de carga máxima [A]

Datos generales

Aislamiento
Clase de combustibilidad según UL 94

Descripción	Color
Cabeza portafusible , ancho 5,2 mm ¹⁾ con indicación luminosa para 12-30 V DC, 0,35-0,95 mA	negro negro
para 30-60 V AC/DC, 0,36-0,95 mA	negro
para 110-250 V AC/DC, 0,4-0,95 mA	negro
Cabeza portafusible , ancho 6,2 mm ²⁾ con indicación luminosa para 12-30 V DC, 0,31-0,95 mA	negro negro
para 30-60 V AC/DC, 0,40-0,86 mA	negro
para 110-250 V AC/DC, 0,41-0,96 mA	negro
Cabeza portafusible , ancho 8,2 mm con indicación luminosa para 12-30 V DC, 0,31-0,95 mA	negro negro
para 30-60 V AC/DC, 0,40-0,86 mA	negro
para 110-250 V AC/DC, 0,41-0,96 mA	negro

Rotulación de la ranura central



Cabeza portafusible 5,2 mm, para fusibles G 5 x 20 mm



Cabeza portafusible 6,2 mm, para fusibles G 5 x 20 mm



Cabeza portafusible 8,2 mm, para fusibles G 6,3 x 32 mm



Datos técnicos		
Anchura	Longitud	Altura
5,2	23,5	45,5
6,3 ²⁾		
PA		
V0		

Datos técnicos		
Anchura	Longitud	Altura
6,2	28	25
6,3 ²⁾		
PA		
V0		

Datos técnicos		
Anchura	Longitud	Altura
8,2	40	27
10 ²⁾		
PA		
V0		

Datos de pedido		
Referencia	Código	Embalaje
P-FU 5X20-5	3209235	10
P-FU 5X20 LED 24-5	3209248	10
P-FU 5X20 LED 60-5	3209251	10
P-FU 5X20 LED 250-5	3209264	10

Datos de pedido		
Referencia	Código	Embalaje
P-FU 5X20	3036806	10
P-FU 5X20 LED 24	3036819	10
P-FU 5X20 LED 60	3036822	10
P-FU 5X20 LA 250	3036835	10

Datos de pedido		
Referencia	Código	Embalaje
P-FU 6,3X32	3046498	10
P-FU 6,3X32 LED 24	3046508	10
P-FU 6,3X32 LED 60	3046511	10
P-FU 6,3X32 LA 250	3046524	10

Accesorios
UC-TMF 5, UCT-TMF 5 o ZBF 5 (ver catálogo 5)

Accesorios
UC-TMF 5, UCT-TMF 5 o ZBF 5 (ver catálogo 5)

Accesorios
UC-TMF 6, UCT-TMF 6 o ZBF 6 (ver catálogo 5)

Accesorios

Soportes para señalización para bornes multipiso STP ...



STP ...

- Las superficies rotulables de los bornes multipiso aumentan mediante el soporte para señalización
- Los soportes para señalización se insertan, según la ejecución, en los alojamientos situados en el nivel superior de los bornes

STP ...-ZB

- Los soportes para señalización STP..ZB pueden encajarse, p. ej., en la ranura de rotulación central de bornes de conexión por resorte ST y duplican la superficie de rotulación, ver la figura abajo

CARRIER-TM 300

- Encajable en todos los bornes del sistema CLIPLINE complete con ranura para señalización plana lateral
- Para el alojamiento de marcadores de bornes ZB ..., UC-TM o UCT-TM ..., con lo que se duplica la superficie de rotulación

CARRIER-TMD 300

- Adaptadores etiquetas doble fila encajables para alojar de dos marcadores de bornes ZB ... o UC-TM ... y UCT-TM ... por tanto, duplicación de la superficie de rotulación por tanto, duplicación de la superficie de rotulación



Datos generales

Material	
Clase de combustibilidad según UL 94	
Margen de temperatura de servicio	[° C]
Sustancias contenidas	

Datos técnicos

PA
V2
-40 ... 100
No contiene siliconas ni halógenos

Descripción

Soporte doble para señalización, encajable en los bornes de doble piso Push-in PTTB 1,5/S, rotulables con ZB 3,5 o ZBF 3,5

gris

Soporte para señalización triple, encajable en el borne de tres pisos Push-in PT 1,5/S-3..., rotulable con ZB 3,5 o ZBF 3,5

gris

Soporte doble para señalización, encajable en los bornes de conexión por resorte de doble piso STTB 1,5, PTTB 1,5, rotulable con UC-TM 4, ZB 4 o UC-TMF 4, ZBF 4

gris

Soporte doble para señalización, encajable en los bornes de doble piso STTB 2,5, STTB 4, PTTB 2,5, PTTB 4 rotulable con UC-TM 5, ZB 5 o UC-TMF 5, ZBF 5

gris

Soporte para señalización triple, encajable en el borne de tres pisos ST 2,5-3..., PT 2,5-3..., rotulable con UC-TMF 5 y ZBF 5 así como ... TM 5 y ZB 5

gris

Soporte doble para señalización, encajable en los bornes de conexión rápida de doble piso QTTCB ... y QTTCBS ..., rotulable con ZB 5 o ZBF 5

gris

Soporte doble para señalización, encajable en todos los bornes con un ancho de 4,2 mm y una ranura central de tira Zack, rotulable con ZB 4 o ZBF 4

gris

Soporte doble para señalización, encajable en todos los bornes con un ancho de 5,2 mm y una ranura central de tira Zack, rotulable con ZB 5 o ZBF 5

gris

Adaptador de señalización, 300 mm de largo, encajables en ranura lateral de bornes para carril, para el alojamiento de ZB ... o UC-TM ...

gris

Adaptador de señalización, en fila doble 300 mm de largo, encajables en ranura central de bornes para carril, para el alojamiento de dos ZB ... o UC-TM ...

gris

Adaptador de señalización, como CARRIER-TM 300, la superficie de rotulación está en ángulo con la parte superior del borne

gris

Datos de pedido

Referencia	Código	Embalaje
STP 3,5-2	0830131	100
STP 3,5-3	0830132	100
STP 4-2	0810575	100
STP 5-2	0800967	100
STP 5-3	0810562	100
STP 5-2/S	0800970	100
STP 4-2-ZB	3038613	100
STP 5-2-ZB	3037643	100
CARRIER-TM 300	0828282	25
CARRIER-TMD 300	0828693	25
CARRIER-TMH 300	0830670	25

Señalización de grupos de bornes

GBS ...

- Señalización de grupos directamente en el borne para ahorrar espacio
- Encajable en todos los bornes con ranura para señalización central alta
- Rotulación de gran superficie con etiquetas o manual con el B-STIFT o X-PEN



Paso 3,5 mm y 5,2 mm



Paso 29 mm

Datos generales	
Material	PA
Clase de combustibilidad según UL 94	V2
Margen de temperatura de servicio	-40 ... 120 [° C]
Sustancias contenidas	No contiene siliconas ni halógenos

Datos técnicos		
Material		
Clase de combustibilidad según UL 94		
Margen de temperatura de servicio		
Sustancias contenidas		

Datos técnicos		
Material		
Clase de combustibilidad según UL 94		
Margen de temperatura de servicio		
Sustancias contenidas		

Descripción	Color
Señalización de grupos , encajable en el centro del borne, rotulable con una etiqueta EML (24X4)R o EML (25,4X12,7)R o manualmente con B-STIFT o X-PEN, en el pie con ZB 5, UC-TM 5	gris
Señalización , encajable en el centro del borne, rotulable con tiras de rotulación ESL 26 x 6 o EMT (25 x 6) R, en el pie con tira Zack ZB, longitud: 29 mm	gris

Datos de pedido		
Referencia	Código	Embalaje
GBS 5-25X5	0829126	100
GBS 5-25X12	0810588	100

Datos de pedido		
Referencia	Código	Embalaje
GBS-ZB/26X6	0809298	50

Placas de aviso WS



- Las placas de aviso y los cobertores de aviso se utilizan para cubrir y señalar bornes de conexión a la red
- Se evita un accionamiento involuntario de los puntos de embornaje
- Las placas de aviso encajan en los orificios para el tornillo del respectivo borne
- Aislable en sentido longitudinal y transversal



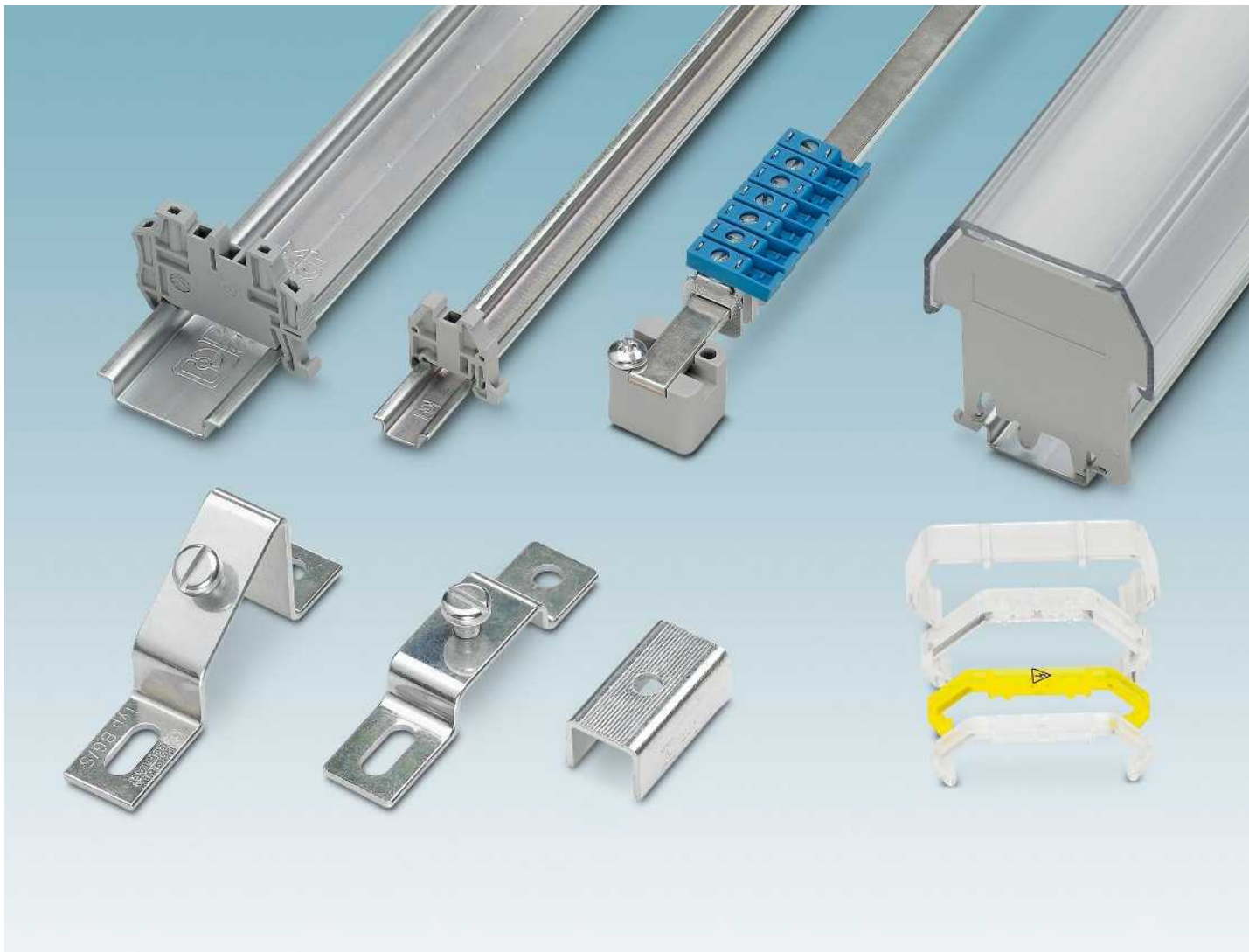
Placas de aviso para bornes de la serie UT ... y ST ...

Datos generales	
Material	PA
Resistencia al limpiado	DIN EN 61010-1 (VDE 0411-1)

Datos técnicos		
Material		
Resistencia al limpiado		

Descripción	Color
Placa de aviso , para la serie UT	amarillo
Espesor 5,2 mm	amarillo
Espesor 6,2 mm	amarillo
Espesor 8,2 mm	amarillo
Espesor 10,2 mm	amarillo
Espesor 12 mm	amarillo
Espesor 16 mm	amarillo
Cobertor de aviso , para la serie ST	amarillo
Espesor 4,2 mm	amarillo
Espesor 5,2 mm	amarillo
Espesor 6,2 mm	amarillo
Espesor 8,2 mm	amarillo
Espesor 10,2 mm	amarillo

Datos de pedido		
Referencia	Código	Embalaje
WS UT 2,5	3047923	10
WS UT 4	3047332	10
WS UT 6	3047345	10
WS UT 10	3047361	10
WS UT 16	3047374	10
WS UT 35	3047387	10
WST 1,5	3030958	50
WST 2,5	3030941	50
WST 4	3030954	50
WST 6	3030967	10
WST 10/35	3030006	25



La sujeción segura de conexiones eléctricas y componentes en instalaciones de distribución se puede realizar rápidamente con dispositivos de montaje adecuados. La combinación acertada de accesorios de montaje permite aprovechar al máximo el espacio en el armario de distribución. La base de la vida interior del armario son los carriles portantes. Garantizan la sujeción de componentes para montaje sobre carril. Para ello, Phoenix Contact ofrece una amplia gama de carriles normalizados de distintos materiales. Bajo demanda, pueden pedirse cortados a medida y perforados. Las abrazaderas de salidas de cables y sus carriles completan el programa.

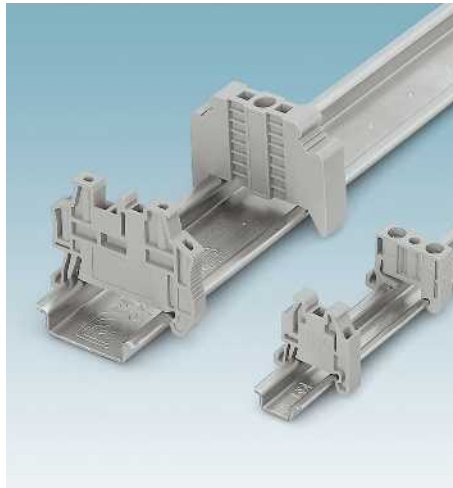
Los soportes finales se usan para la fijación lateral segura de los componentes, especialmente en presencia de cargas de choques y vibraciones de instalaciones. Según la aplicación, se fijan con tornillos o, como en la serie CLIPFIX, se encajan simplemente sobre el carril portante. Los soportes de rótulos pueden encajarse en el soporte final y ofrecen claridad y separación visual de los distintos bloques de bornes.

De la seguridad necesaria se ocupa la amplia gama de perfiles cobertores. El amplio espectro de canaletas de cableado permite al usuario un tendido de cables flexible y simple mediante una extracción sin herramientas de los nervios laterales. El material de montaje se completa con los materiales de instalación de los bornes de derivación, Europa y de caja.

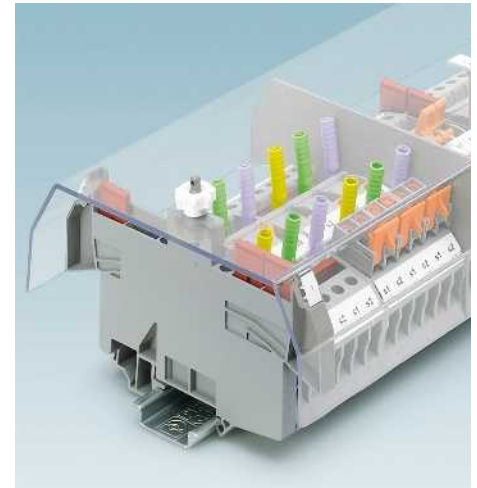
Encontrará información detallada en el catálogo 5 o en www.phoenixcontact.net/products



En la construcción de armarios, los carriles NS 15 y NS 35 destacan por la gran exactitud de las dimensiones y el tratamiento superficial doble. Están galvanizados y disponen de pasivado de capa gruesa y así cumplen la norma RoHS.



Junto con los carriles portantes NS 15 y NS 35, los soportes finales ofrecen una fijación óptima de los componentes a los carriles. Para cada aplicación se dispone de un surtido completo de soportes finales.



Los perfiles cobertores sirven para cubrir partes bajo tensión y además protegen contra accionamiento involuntario de puntos de embornaje o bornes interrumpibles.



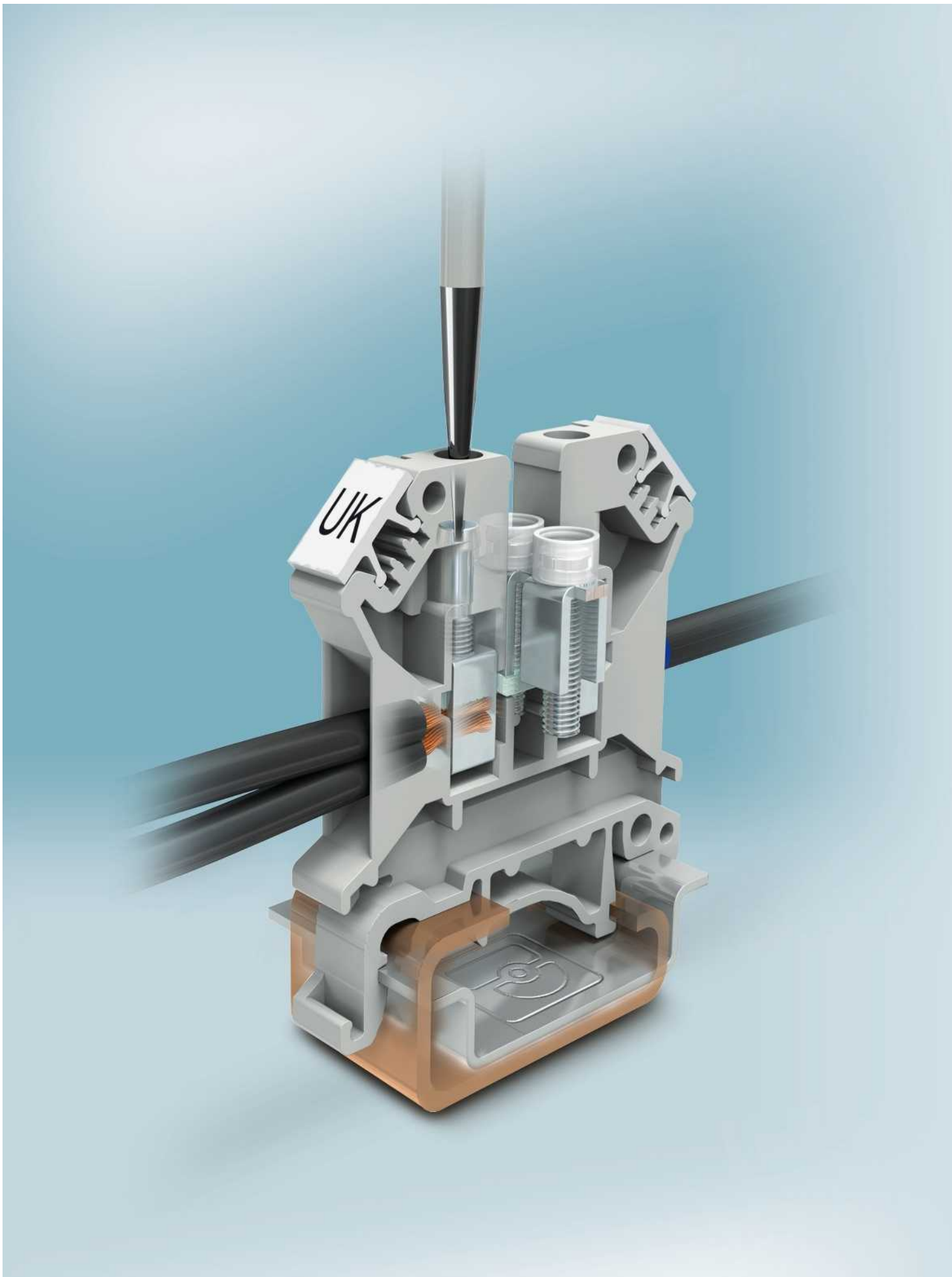
Phoenix Contact ofrece distintos bornes de conexión, derivación y alimentación para barras colectoras en instalaciones de distribución.



La amplia gama de bornes Europa comprende bornes con y sin protección de hilos. Un sencillo movimiento giratorio permite separar los distintos polos sin herramientas. La técnica de conexión Push-in de la serie de bornes de caja permite insertar conductores rígidos o con puntera de forma sencilla. Las bajas fuerzas de inserción y las elevadas fuerzas de extracción garantizan la unión segura.



En las instalaciones de distribución modernas así como en las distribuciones sencillas: no debe faltar el enchufe de montaje sobre carril en formato normalizado. El enchufe, dispuesto en lugares oportunos, ofrece una conexión cómoda para las herramientas de montaje, aparatos de servicio y demás equipos eléctricos.



Bornes universales para carril UK, bornes para pantalla SK

Bornes universales para carril

En la técnica de conexión industrial sigue dominando la técnica de conexión por tornillo. Con ninguna otra técnica de conexión pueden conseguirse en tan poco espacio unas fuerzas de contacto tan altas. Nuestra serie de bornes universales UK probada y aceptada a escala mundial debe su nombre al pie de encaje universal para carriles y raíl G, así como a la conexión multiconductor. Otra marca identificativa de esta serie de bornes es el sistema flexible de puentado por tornillo con su elevada capacidad de corriente.

El amplio programa de bornes de esta serie abarca los bornes estándar y una amplia gama de bornes especiales. A este pertenecen, p. ej. bornes con conexión por soldadura o de enchufe plano, bornes para la utilización con altas temperaturas y series de bornes para suministro de energía e instalación de edificios.

Además de numerosas aprobaciones, los bornes de la serie básica están certificados según la norma ATEX y pueden utilizarse en la zona Ex e expuesta a peligro de explosión.

Bornes para pantalla

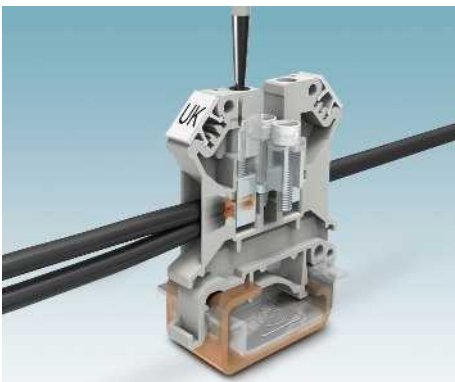
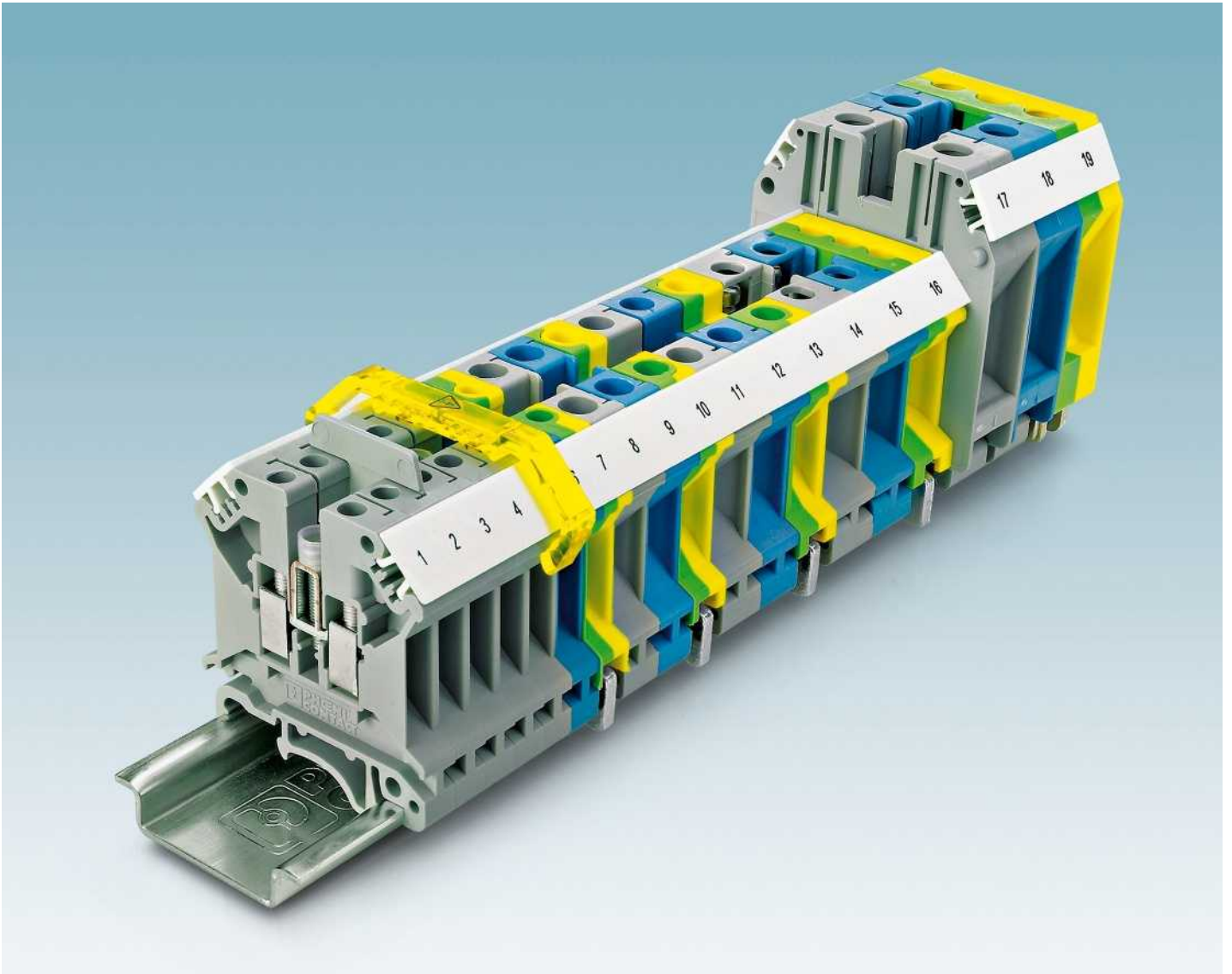
Los bornes para pantalla garantizan un funcionamiento sin fallos en su instalación. Ofrecen una comodidad de cableado óptima, son apropiados para todas las pantallas de cable y permiten un cableado conforme a la CEM así como pasos de contacto con impedancia y carga óhmica mínima.

Panorámica de programa

Bornes universales para carril UK	490
Bornes de paso y de tierra	492
Bornes de paso y de tierra con 3 y 4 conexiones	500
Bornes de doble piso y bornes de tierra de doble piso	506
Lista de coordenadas de puentes	510
Bornes de tres pisos y tres conductores para detectores	514
Bornes de cuatro conductores para detectores y actuadores	520
Bornes de tres y cuatro pisos	522
Bornes para fusibles	524
Bornes para fusibles con palanca para fotovoltaica	534
Bornes interrumpibles	542
Bornes interrumpibles por cuchilla	548
Bornes de eslabón deslizante, bornes interrumpibles para convertidores de medida	553
Bornes de diodos de doble piso, para componentes, con indicación luminosa	562
Bornes interrumpibles a tierra	567
Bornes universales para carril con conexión especial UK	568
Bornes de instalación PIK	581
Bornes para altas temperaturas SSK	593
Bornes de tornillo con soporte para resorte USST	597
Minibornes de tornillo MT y MBK	603
Bornes de conexión por espárrago OTTA, RBO y RSC	613
Bornes para aparatos G y UDB	631
Accesorios	636
Bornes para pantalla SK	642

Bornes para carril

Bornes universales para carril UK



Universal y sin mantenimiento

La conexión por tornillo UK destaca por tres características fundamentales

- Estándar mundial
- Conexión multilínea
- Sin mantenimiento gracias al principio Reakdyn



Pie de carcasa universal

El pie universal permite encajar fácilmente bornes en ambos perfiles de los carriles simétricos conocidos, el carril simétrico DIN NS 35 o el carril simétrico de NS 32 en forma de G.



Sistema de puentado por tornillo

El campo de aplicación de los bornes para carril se define por los accesorios para puentes. Para la serie UK existe una gran variedad de puentes con el fin de resolver todas las tareas de conexión óptimamente.



La lengüeta de anclaje escalonado STL... permite una conexión de bornes de diferentes secciones nominales con los correspondientes puentes fijos. Por lo tanto, permiten montar fácilmente bloques de alimentación.



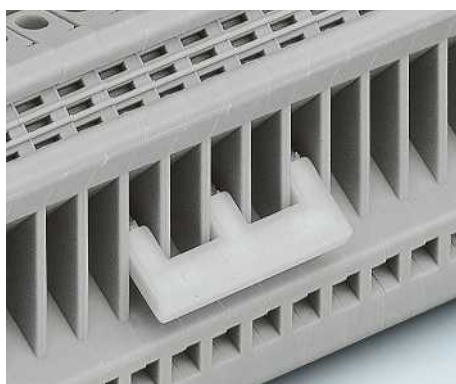
De las tiras de 10 polos del puente fijo con tapa aislante FBI ... se puede separar fácilmente un número de polos a voluntad, introducirse en el entrante de puente y atornillarse con firmeza.



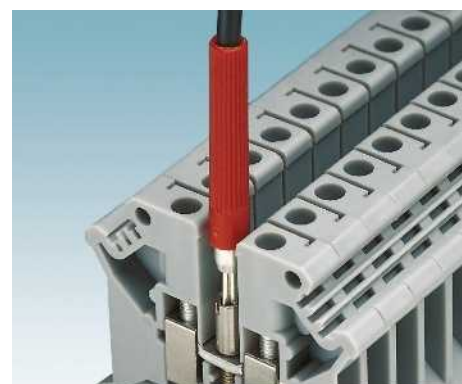
Con los puentes L LB ... se pueden guiar dos potenciales diferentes en el entrante de puente hasta 100 bornes. Los tornillos de contacto marcados con colores y aislados indican claramente la pertenencia del potencial.



Los puentes de conexión con aislador ISSBI ...dejan pasar, en combinación con el aislador IS ..., puentes transversales conmutables. El tornillo tiene la función de parte de conmutación que conduce la corriente.



Los puentes de inserción aislados EB ... se bornean por la parte inferior fácilmente en los puntos de conexión con o sin conductores. Los puentes pueden confeccionarse conforme a los polos. Para el puenteo de terminales no contiguos se eliminan las púas individuales.



Las hembras de conexión de la clavija de pruebas PSB ... enroscables en el entrante de puente permiten la toma de pruebas segura para clavija de pruebas de 2,3 mm y 4 mm. La clavija de pruebas de 2,3 mm MPS ... contacta con los bornes de una anchura de 5,2 y 6,2 mm directamente en el entrante de puente.



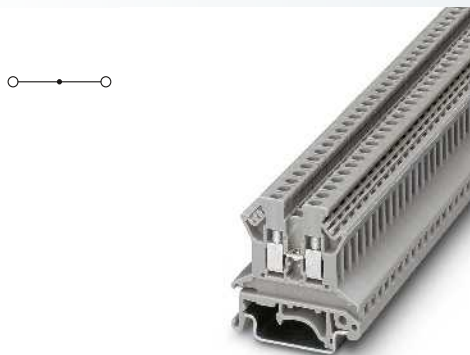
El marcado unívoco y de gran superficie de los puntos de embornaje es el requisito para una instalación segura que ahorra tiempo. En la serie UK cada punto de embornaje se puede rotular por separado.



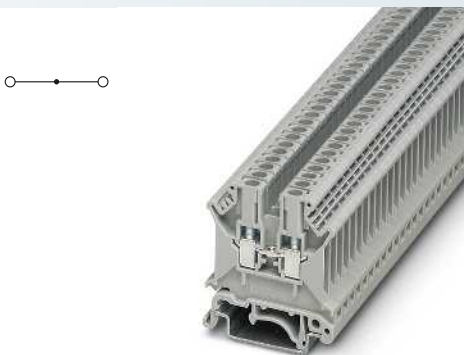
El disco separador TS ... sirve de separación eléctrica y óptica de dos puentes contiguos. Para obtener la tensión nominal completa de los bornes, se deberá prever un disco separador a ambos lados del puente.



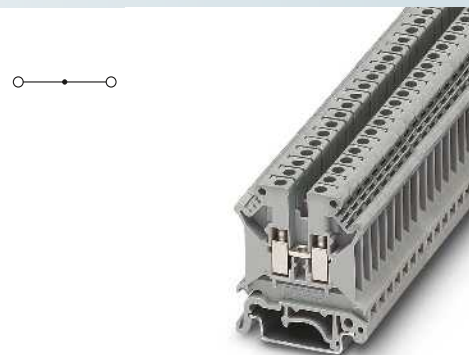
Las placas separadoras disponen de contornos de borne. Ofrecen una separación de grupo tanto óptica como eléctrica.



2,5 (4) mm², 24 A, borne de paso



2,5 (4) mm², 32 A, borne de paso



4 (6) mm², 41 A, borne de paso



Ex: KEMA 06ATEX0119 U / IECEx KEM 06.0034U



Ex: KEMA 98ATEX1651 U / IECEx KEM 06.0034U



Ex: KEMA 98ATEX1651 U / IECEx KEM 06.0034U

Datos técnicos			
Anchura	Longitud	Altura NS 35/7,5	
5,2	42,5	42	
Anchura	Longitud	Altura NS 32	
5,2	42,5	47	
I _{máx.} [A]	U _{máx.} [V]	máx. Ø [mm ²]	AWG
24	800	0,2 - 4	24 - 12
IEC 60947-7-1			
IEC	UL/CUL:	CSA	IEC/EN 60079-7
800	300	300	550
24 / 2,5	20 / -	20 / -	27
2,5	-	-	2,5
24 - 12	30-12	28-12	24 - 12
Rígido	Flexible	Puntera	
		sin / con manguito de plástico	
0,2 - 4	0,2 - 2,5	0,25 - 2,5	0,25 - 1
0,2 - 1	0,25 - 1	0,25 - 1	-
			0,5 - 1,5
2,5	2,5		
7			
M3			
0,6 - 0,8			
PA			
V2			

Datos técnicos			
Anchura	Longitud	Altura NS 35/7,5	
5,2	42,5	47	
Anchura	Longitud	Altura NS 32	
5,2	42,5	52	
I _{máx.} [A]	U _{máx.} [V]	máx. Ø [mm ²]	AWG
32	800	0,2 - 4	24 - 12
IEC 60947-7-1			
IEC	UL/CUL:	CSA	IEC/EN 60079-7
800	600	600	690
24 / 2,5	20 / -	20 / -	23 / 2,5 // 29 / 4
2,5	-	-	2,5
24 - 12	28-12	28-12	24 - 12
Rígido	Flexible	Puntera	
		sin / con manguito de plástico	
0,2 - 4	0,2 - 2,5	0,25 - 4	0,25 - 2,5
0,2 - 1,5	0,2 - 1,5	0,25 - 1,5	-
			0,5 - 1,5
4	2,5		
8			
M3			
0,6 - 0,8			
PA			
V0			

Datos técnicos			
Anchura	Longitud	Altura NS 35/7,5	
6,2	42,5	47	
Anchura	Longitud	Altura NS 32	
6,2	42,5	52	
I _{máx.} [A]	U _{máx.} [V]	máx. Ø [mm ²]	AWG
41	800	0,2 - 6	24 - 10
IEC 60947-7-1			
IEC	UL/CUL:	CSA	IEC/EN 60079-7
800	600	600	550
32 / 4	30 / -	40 / -	32,5 / 4 // 37,5 / 6
4	-	-	4
24 - 10	30-10	28-10	24 - 10
Rígido	Flexible	Puntera	
		sin / con manguito de plástico	
0,2 - 6	0,2 - 4	0,25 - 4	0,25 - 2,5
0,2 - 1,5	0,2 - 1,5	0,25 - 1,5	-
			0,5 - 2,5
4	4		
8			
M3			
0,6 - 0,8			
PA			
V0			

Datos de pedido			
Referencia	I _{máx.}	Código	Embalaje
UK 2,5 N		3003347	50
UK 2,5 N BU		3003350	50

Datos de pedido			
Referencia	I _{máx.}	Código	Embalaje
UK 3 N		3001501	50
UK 3 N BU		3001514	50

Datos de pedido			
Referencia	I _{máx.}	Código	Embalaje
UK 5 N		3004362	50
UK 5 N BU		3004388	50

Accesorios ¹⁾			
D-UK 2,5		3001022	50
D-UK 2,5 BU		3001103	50
FBRI 10-5 N	24 A	2770642	10
EBL 10- 5	24 A	2303132	10
USBR 2-7	18 A	2303239	1
TS-KK 3		2770215	50
ATP-UK		3003224	50
PSB 3/10/4		0601292	10
PSBJ 3/13/4		0201304	10
SF-SL 0,6X3,5-100 S-VDE		1212587	10

Accesorios ¹⁾			
D-UK 4/10		3003020	50
D-UK 4/10 BU		3003101	50
FBRI 10-5 N	30 A	2770642	10
EBL 10- 5	24 A	2303132	10
TS-K		1302215	50
ATP-UK		3003224	50
PSB 3/10/4		0601292	10
PSBJ 3/13/4		0201304	10
SF-SL 0,6X3,5-100 S-VDE		1212587	10

Accesorios ¹⁾			
D-UK 4/10		3003020	50
D-UK 4/10 BU		3003101	50
FBI 10- 6	41 A	0203250	10
EB 10- 6	32 A	0201139	10
USBR 2-7	34 A	2303239	1
ISSBI 10- 6	30 A	0301505	10
IS-K 4		1302338	100
TS-K		1302215	50
ATP-UK		3003224	50
PSB 3/10/4		0601292	10
PSBJ 3/13/4		0201304	10
SF-SL 0,6X3,5-100 S-VDE		1212587	10

ZB 5 (ver catálogo 5)

ZB 5 (ver catálogo 5)

ZB 6 (ver catálogo 5)

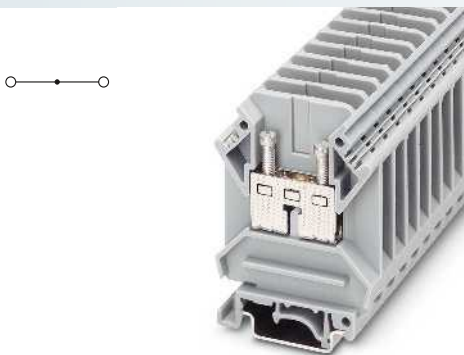
Bornes para carril

Bornes universales para carril UK

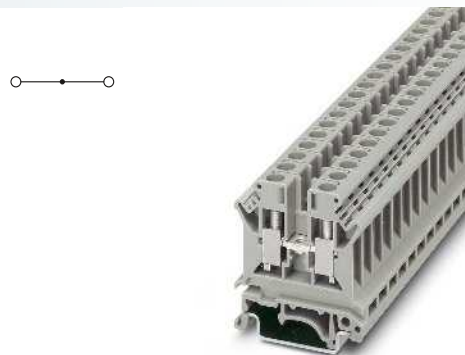
Bornes de paso UK ...

- Todos los bornes universales de la serie UK ... según estándar, se pueden utilizar también en la zona Ex e conforme a IEC/EN 60079
- Encontrará el correspondiente número de certificación de prueba del modelo constructivo EU de la autorización Ex en los datos de conexión técnicos

Observaciones:
 1) Para indicaciones de instalación acerca del empleo de accesorios para aplicaciones Ex e, ver página 710.



6 (10) mm², 57 A, 2000 V borne de paso



6 (10) mm², 57 A, borne de paso

CE, UL, IEC, PG, Ex: Ex, 89.B.1083 U

Datos técnicos				
Anchura	Longitud	Altura NS 35/7,5		
10,2	52	70,5		
Anchura	Longitud	Altura NS 32		
10,2	52	75,5		
I _{máx.} [A]	U _{máx.} [V]	máx. Ø [mm²]	AWG	
57	2000	0,5 - 10	20 - 8	
IEC 60947-7-1				
IEC	UL/CUL:	CSA	IEC/EN 60079-7	
Tensión de dimensionamiento [V]	2000	1000	600	1100
Corriente nominal / sección [A] / [mm²]	41	50 / -	25 / -	-
Sección de dimensionamiento [mm²]	6	-	-	-
Margen de secciones AWG	20 - 8	26-8	26-12	-
Capacidad de conexión				
	Rígido	Flexible	Puntera	
			sin / con manguito de plástico	
1 conductor [mm²]	0,5 - 10	0,5 - 6	0,5 - 10	0,5 - 6
2 conductores (mismo tipo) [mm²]	0,5 - 6	0,5 - 6	0,5 - 6	-
2 conductores flexibles con puntera TWIN [mm²]				0,5 - 6
Sección máx. con puente de inserción [mm²]				
Datos generales				
Longitud a desaislar [mm]	10			
Rosca de tornillo	M4			
Par de apriete [Nm]	1,5 - 1,8			
Aislamiento	PA			
Clase de combustibilidad según UL 94	V2			

CE, UL, IEC, PG, KEMA, ABS, Ex: Ex, KEMA 98ATEX1651 U / IECEx KEM 06.0034U

Datos técnicos				
Anchura	Longitud	Altura NS 35/7,5		
8,2	42,5	47		
Anchura	Longitud	Altura NS 32		
8,2	42,5	52		
I _{máx.} [A]	U _{máx.} [V]	máx. Ø [mm²]	AWG	
57	800	0,2 - 10	24 - 8	
IEC 60947-7-1				
IEC	UL/CUL:	CSA	IEC/EN 60079-7	
Tensión de dimensionamiento [V]	800	600	600	690
Corriente nominal / sección [A] / [mm²]	41 / 6	50 / -	50 / -	43,5 / 6 // 58,5 / 10
Sección de dimensionamiento [mm²]	6	-	-	6
Margen de secciones AWG	24 - 8	26-8	26-8	24 - 8
Capacidad de conexión				
	Rígido	Flexible	Puntera	
			sin / con manguito de plástico	
1 conductor [mm²]	0,2 - 10	0,2 - 6	0,25 - 6	0,25 - 6
2 conductores (mismo tipo) [mm²]	0,2 - 2,5	0,2 - 2,5	0,25 - 1,5	-
2 conductores flexibles con puntera TWIN [mm²]				0,5 - 4
Sección máx. con puente de inserción [mm²]	4	4		
Datos generales				
Longitud a desaislar [mm]	10			
Rosca de tornillo	M4			
Par de apriete [Nm]	1,5 - 1,8			
Aislamiento	PA			
Clase de combustibilidad según UL 94	V0			

Descripción	Número de polos	Color
Borne, para montaje sobre NS 32... o NS 35...		gris
Borne, para el montaje sobre NS 35...		azul gris azul

Datos de pedido			
Referencia	I _{máx.}	Código	Embalaje
UHSK/S 2000		0704076	50

Datos de pedido			
Referencia	I _{máx.}	Código	Embalaje
UK 6 N		3004524	50
UK 6 N BU		3004977	50

Accesorios ¹⁾		
Tapa, ancho 1,8 mm		gris
Tapa, ancho 1,5 mm		gris
Tapa, ancho 2 mm		gris
Puente fijo, aislado	2 10	plateado plateado
Puente de inserción, aislado	10	gris
Puente de conexión para 2 bornes, deberá colocarse en medio una tapa para aumentar el aislamiento		
Puente de conexión con aislador, seccionable, con 10 tornillos, para derivaciones variables con IS-K...		plateado
Aislador, como pieza distanciadora para puente de conexión con aislador	10	plateado
Disco separador, para separar puentes adyacentes, posteriormente interpolables, sin aumento del espesor		gris
Placa separadora, ancho 1,5 mm		gris
Conector hembra de pruebas, para tomas de prueba con la clavija PS		plateado
Destornillador		

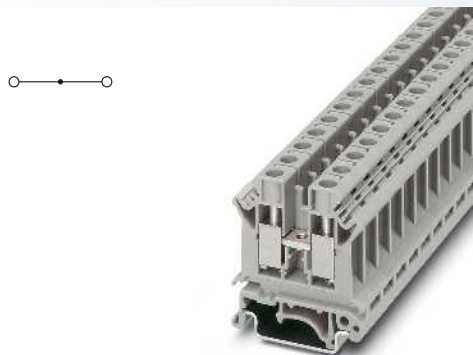
Accesorios ¹⁾			
D-UHSK 2000	FBI 10-10	FBI 10- 8	EB 10- 8
	61 A	57 A	57 A
	0203276	0203263	0202138
		40 A	
		57 A	
			0200062
			0301534
			1303337
			1302215
			3003224
			0303299
			1205066

Accesorios ¹⁾			
D-UK 4/10	SB 2- 8/13 N	ISSBI 10- 8	IS-K 10

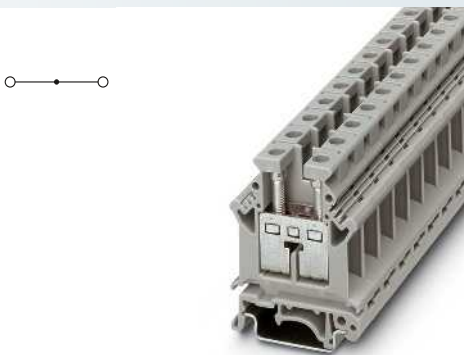
Rotulación de la ranura lateral

ZB 10 (ver catálogo 5)

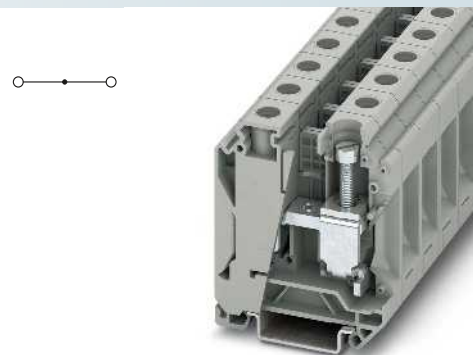
ZB 8 (ver catálogo 5)



10 (16) mm², 76 A, borne de paso



16 (25) mm², 101 A, borne de paso



35 (35) mm², 125 A, borne de paso



Ex: KEMA 98ATEX1786U / IECEx KEM 06.0029U



Ex: KEMA 98ATEX1786U / IECEx KEM 06.0029U



Datos técnicos			
Anchura	Longitud	Altura NS 35/7,5	
10,2	42,5	47,3	
Anchura	Longitud	Altura NS 32	
10,2	42,5	52	
I _{máx.} [A]	U _{máx.} [V]	máx. Ø [mm ²]	AWG
76	800	0,5 - 16	20 - 6
IEC 60947-7-1			
IEC	UL/CUL:	CSA	IEC/EN 60079-7
800	600	600	690
57 / 10	65 / -	65 / -	57 / 10 // 73 / 16
10	-	-	10
20 - 6	24-6	24-6	20 - 6
Rígido	Flexible	Puntera sin / con manguito de plástico	
0,5 - 16	0,5 - 10	0,5 - 10	0,5 - 6
0,5 - 4	0,5 - 4	0,5 - 2,5	-
10	10		0,5 - 6
10			
M4			
1,5 - 1,8			
PA			
V0			

Datos técnicos			
Anchura	Longitud	Altura NS 35/7,5	
12,2	42,5	54	
Anchura	Longitud	Altura NS 32	
12,2	42,5	59	
I _{máx.} [A]	U _{máx.} [V]	máx. Ø [mm ²]	AWG
101	800	2,5 - 25	14 - 4
IEC 60947-7-1			
IEC	UL/CUL:	CSA	IEC/EN 60079-7
800	600	600	690
76 / 16	85 / -	85 / -	74 / 16 // 91,5 / 25
16	-	-	16
14 - 4	22-4	22-4	14 - 4
Rígido	Flexible	Puntera sin / con manguito de plástico	
2,5 - 25	4 - 16	1,5 - 16	1,5 - 16
1,5 - 6	1,5 - 4	1,5 - 6	-
16	16		0,75 - 10
11			
M4			
1,5 - 1,8			
PA			
V0			

Datos técnicos			
Anchura	Longitud	Altura NS 35/7,5	
16	54,5	62,1	
Anchura	Longitud	Altura NS 32	
16	54,5	-	
I _{máx.} [A]	U _{máx.} [V]	máx. Ø [mm ²]	AWG
125	800	10 - 35	8 - 2
IEC 60947-7-1			
IEC	UL/CUL:	CSA	IEC/EN 60079-7
800	-	-	-
125 / 35	- / -	-	-
35	-	-	-
8 - 2	-	-	-
Rígido	Flexible	Puntera sin / con manguito de plástico	
10 - 35	10 - 35	10 - 35	10 - 35
6 - 16	6 - 10	6 - 10	-
16			6 - 10
M6			
3,2 - 3,7			
PA			
V0			

Datos de pedido			
Referencia	I _{máx.}	Código	Embalaje
UK 10 N		3005073	50
UK 10 N BU		3005086	50

Datos de pedido			
Referencia	I _{máx.}	Código	Embalaje
UK 16 N		3006043	50
UK 16 N BU		3006056	50

Datos de pedido			
Referencia	I _{máx.}	Código	Embalaje
UK 35 N		3074130	50
UK 35 N BU		3058350	50

Accesorios ¹⁾			
D-UK 4/10		3003020	50
FBI 10-10	76 A	0203276	10
EB 10-10	70 A	0203137	10
TS-K		1302215	50
ATP-UK		3003224	50
PSB 4/7/6		0303299	10
SZS 1,0X4,0 VDE		1205066	10

Accesorios ¹⁾			
D-UK 16		3006027	50
FBI 10-12	101 A	0203454	10
EB 10-12	70 A	3006137	10
TS-K		1302215	50
ATP-UK		3003224	50
PSB 4/7/6		0303299	10
SZS 1,0X4,0 VDE		1205066	10

Accesorios ¹⁾			
FBI 2-15	125 A	0201333	10
PSB 6/5/6		0205290	10
SZS 1,0X6,5 VDE		1205079	10

ZB 10 (ver catálogo 5)

ZB 12 (ver catálogo 5)

ZB 16,3 (ver catálogo 5)

Bornes para carril

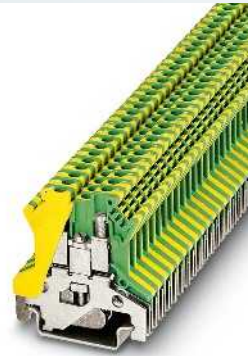
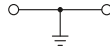
Bornes universales para carril UK

Bornes de tierra USLKG ...

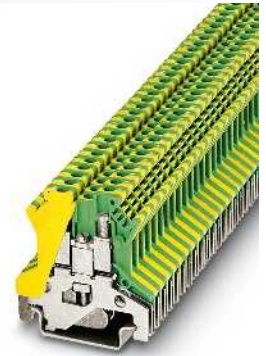
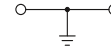
Observaciones:

Para la capacidad de corriente de los carriles, ver página 716.

1) Para indicaciones de instalación acerca del empleo de accesorios para aplicaciones Ex e, ver página 710.



1,5 (1,5) mm², borne de tierra



2,5 (4) mm², borne de tierra



Ex: KEMA 99ATEX4487U / IECEx KEM 06.0035U

Datos técnicos

Dimensiones	Anchura	Longitud	Altura NS 35/7,5
	4,2	42,5	42

Dimensiones	Anchura	Longitud	Altura NS 32
	4,2	42,5	47

Datos eléctricos máx.		máx. Ø [mm ²]	AWG
		0,14 - 1,5	26 - 16

Datos de dimensionamiento	IEC 60947-7-2	UL/CUL:	CSA	IEC/EN 60079-7
Tensión de dimensionamiento [V]	-	-	-	-
Corriente nominal / sección [A] / [mm ²]	-	- / -	-	-
Sección de dimensionamiento [mm ²]	1,5	-	-	1,5
Margen de secciones AWG	26 - 16	30-14	-	26 - 16

Capacidad de conexión	Rígido	Flexible	Puntera
			sin / con manguito de plástico
1 conductor [mm ²]	0,14 - 1,5	0,14 - 1,5	0,25 - 0,75, 0,25 - 0,75
2 conductores (mismo tipo) [mm ²]	0,14 - 0,75	0,14 - 0,75	0,25 - 0,34, -
2 conductores flexibles con puntera TWIN [mm ²]			0,5 - 0,5

Datos generales	Longitud a desaislar [mm]	7
	Rosca de tornillo	M2
	Punto de apriete: rosca de tornillo / par de apriete	- / [Nm] M2 / 0,22 - 0,25
	Sujeción: rosca de tornillo / par de apriete	- / [Nm] M2 / 0,22 - 0,25
	Aislamiento	PA
	Clase de combustibilidad según UL 94	V0

Datos de pedido

Descripción	Color
Borne de tierra , para montaje sobre NS 32... o NS 35...	amarillo-verde
Borne de tierra , para montaje sobre NS 35/15-2,3	amarillo-verde

Referencia	Código	Embalaje
USLKG 1,5 N	3005853	50

Accesorios¹⁾

Destornillador	SZS 0,4X2,5 VDE	1205037	10
Rotulación de la ranura lateral	ZB 4 (ver catálogo 5)		



Ex: KEMA 96ATEX4370 U / IECEx KEM 06.0035U

Datos técnicos

Dimensiones	Anchura	Longitud	Altura NS 35/7,5
	5,2	42,5	42

Dimensiones	Anchura	Longitud	Altura NS 32
	5,2	42,5	47

Datos eléctricos máx.		máx. Ø [mm ²]	AWG
		0,2 - 4	24 - 12

Datos de dimensionamiento	IEC 60947-7-2	UL/CUL:	CSA	IEC/EN 60079-7
Tensión de dimensionamiento [V]	-	-	-	-
Corriente nominal / sección [A] / [mm ²]	-	- / -	-	-
Sección de dimensionamiento [mm ²]	2,5	-	-	2,5
Margen de secciones AWG	24 - 12	30-12	28-12	24 - 12

Capacidad de conexión	Rígido	Flexible	Puntera
			sin / con manguito de plástico
0,2 - 4	0,2 - 2,5		0,25 - 2,5, 0,25 - 1,5
0,2 - 1	0,2 - 1		0,25 - 1,5, -
			0,5 - 1,5

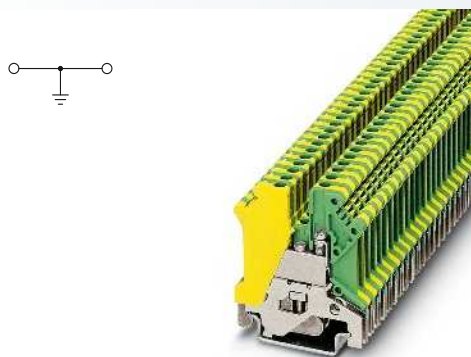
Datos generales	Longitud a desaislar [mm]	7
	Rosca de tornillo	M3
	Punto de apriete: rosca de tornillo / par de apriete	M3 / 0,6 - 0,8
	Sujeción: rosca de tornillo / par de apriete	M2,5 / 0,5 - 0,6
	Aislamiento	PA
	Clase de combustibilidad según UL 94	V0

Datos de pedido

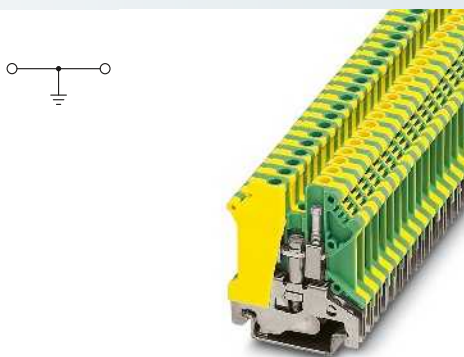
Referencia	Código	Embalaje
USLKG 2,5 N	0441119	50
USLKG 2,5 N-1	0443081	50

Accesorios¹⁾

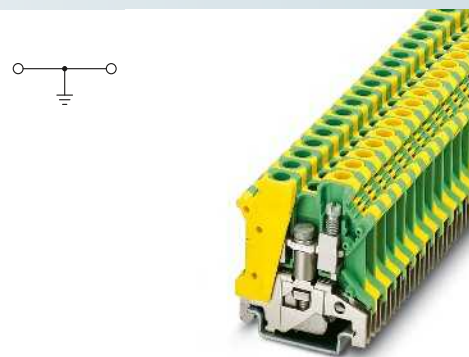
Destornillador	SF-SL 0,6X3,5-100 S-VDE	1212587	10
Rotulación de la ranura lateral	ZB 5 (ver catálogo 5)		



2,5 (4) mm², borne de tierra



4 (6) mm², borne de tierra



6 (10) mm², borne de tierra

Ex:
KEMA 97ATEX1622 U / IECEx KEM 06.0035U

Ex:
KEMA 99ATEX4487U / IECEx KEM 06.0035U

Ex:
KEMA 96ATEX4370 U / IECEx KEM 06.0035U

Datos técnicos			
Anchura	Longitud	Altura NS 35/7,5	
5,2	42,5	47	
Anchura	Longitud	Altura NS 32	
5,2	42,5	52	
		máx. Ø [mm ²]	AWG
		0,2 - 4	24 - 12
IEC 60947-7-2			
IEC	UL/CUL:	CSA	IEC/EN 60079-7
-	-	-	-
-	-/-	-	-
2,5	-	-	2,5
24 - 12	28-12	22-12	24 - 12
Rígido	Flexible	Puntera	
		sin / con manguito de plástico	
0,2 - 4	0,2 - 2,5	0,25 - 2,5	0,25 - 1,5
0,2 - 1,5	0,2 - 1,5	0,25 - 1,5	-
			0,5 - 1,5
8			
M3			
M3 / 0,6 - 0,8			
M2,5 / 0,5 - 0,6			
PA			
V0			

Datos técnicos			
Anchura	Longitud	Altura NS 35/7,5	
6,2	42,5	47	
Anchura	Longitud	Altura NS 32	
6,2	42,5	52	
		máx. Ø [mm ²]	AWG
		0,2 - 6	24 - 10
IEC 60947-7-2			
IEC	UL/CUL:	CSA	IEC/EN 60079-7
-	-	-	-
-	-/-	-	-
4	-	-	4
24 - 10	26-10	26-10	24 - 10
Rígido	Flexible	Puntera	
		sin / con manguito de plástico	
0,2 - 6	0,2 - 4	0,25 - 4	0,25 - 2,5
0,2 - 1,5	0,2 - 1,5	0,25 - 1,5	-
			0,5 - 2,5
8			
M3			
M3 / 0,6 - 0,8			
M3 / 0,6 - 0,8			
PA			
V0			

Datos técnicos			
Anchura	Longitud	Altura NS 35/7,5	
8,2	42,5	47	
Anchura	Longitud	Altura NS 32	
8,2	42,5	52	
		máx. Ø [mm ²]	AWG
		0,2 - 10	24 - 8
IEC 60947-7-2			
IEC	UL/CUL:	CSA	IEC/EN 60079-7
-	-	-	-
-	-/-	-	-
6	-	-	6
24 - 8	26-8	-	24 - 8
Rígido	Flexible	Puntera	
		sin / con manguito de plástico	
0,2 - 10	0,2 - 6	0,25 - 6	0,25 - 6
0,2 - 2,5	0,2 - 2,5	0,25 - 1,5	-
			0,5 - 4
10			
M4			
M4 / 1,5 - 1,8			
M4 / 1,5 - 1,8			
PA			
V0			

Datos de pedido		
Referencia	Código	Embalaje
USLKG 3	0441083	50
USLKG 3-1	0441106	50

Datos de pedido		
Referencia	Código	Embalaje
USLKG 5	0441504	50
USLKG 5-1	0441517	50

Datos de pedido		
Referencia	Código	Embalaje
USLKG 6 N	0442079	50
USLKG 6 N-1	0444048	50

Accesorios ¹⁾		
SF-SL 0,6X3,5-100 S-VDE	1212587	10
ZB 5 (ver catálogo 5)		

Accesorios ¹⁾		
SF-SL 0,6X3,5-100 S-VDE	1212587	10
ZB 6 (ver catálogo 5)		

Accesorios ¹⁾		
SZS 1,0X4,0 VDE	1205066	10
ZB 8 (ver catálogo 5)		

Bornes para carril

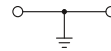
Bornes universales para carril UK

Bornes de tierra USLKG ...

Observaciones:

Para la capacidad de corriente de los carriles, ver página 716.

¹⁾ Para indicaciones de instalación acerca del empleo de accesorios para aplicaciones Ex e, ver página 710.



10 (16) mm², 76 A, borne de tierra



Ex: Ex, IEC, UL, KEMA, ABS, IEC, UL, CCA
KEMA 99ATEX4487U / IECEx KEM 06.0035U

Datos técnicos

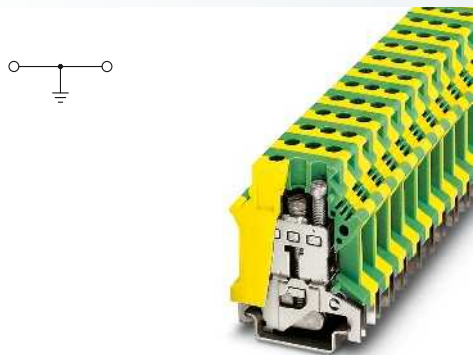
Dimensiones		Anchura	Longitud	Altura NS 35/7,5
		10,2	42,5	47
Dimensiones		Anchura	Longitud	Altura NS 32
		10,2	42,5	52
Datos eléctricos máx.		I _{máx.} [A]	máx. Ø [mm ²]	AWG
		76	0,5 - 16	20 - 6
Datos de dimensionamiento		IEC 60947-7-2	IEC	UL/CUL:
		Tensión de dimensionamiento [V]	-	-
		Corriente nominal / sección [A] / [mm ²]	57 / 10	- / -
		Sección de dimensionamiento [mm ²]	10	-
		Margen de secciones AWG	20 - 6	24-6
Capacidad de conexión		Rígido	Flexible	Puntera
		1 conductor [mm ²]	0,5 - 16	0,5 - 10
		2 conductores (mismo tipo) [mm ²]	0,5 - 4	0,5 - 4
		2 conductores flexibles con puntera TWIN [mm ²]		sin / con manguito de plástico
Datos generales		Longitud a desaislar [mm]	10	
		Rosca de tornillo	M4	
		Punto de apriete: rosca de tornillo / par de apriete - / [Nm]	M4 / 1,5 - 1,8	
		Sujeción: rosca de tornillo / par de apriete - / [Nm]	M4 / 1,5 - 1,8	
		Aislamiento	PA	
		Clase de combustibilidad según UL 94	V0	

Datos de pedido

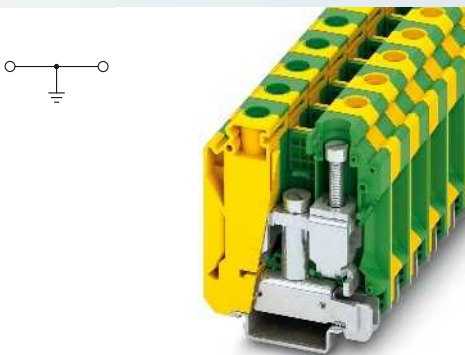
Descripción	Color	Referencia	Código	Embalaje
Borne de tierra, para montaje sobre NS 32... o NS 35...	amarillo-verde	USLKG 10 N	3003923	50
Borne de tierra, para montaje sobre NS 35/15-2,3	amarillo-verde	USLKG 10 N-1	0442082	50
Borne de tierra, para el montaje sobre NS 35...	amarillo-verde			

Accesorios¹⁾

Destornillador	SZS 1,0X4,0 VDE	1205066	10
Rotulación de la ranura lateral	ZB 10 (ver catálogo 5)		



16 (25) mm², 101 A, borne de tierra



35 (35) mm², 125 A, borne de tierra



Ex: KEMA 99ATEX4487U / IECEX KEM 06.0035U

Datos técnicos			
Anchura	Longitud	Altura NS 35/7,5	
12,2	42,5	54	
Anchura	Longitud	Altura NS 32	
12,2	42,5	59	
I _{máx.} [A]	máx. Ø [mm ²]	AWG	
101	2,5 - 25	12 - 4	
IEC 60947-7-2			
IEC	UL/CUL:	CSA	IEC/EN 60079-7
-	-	-	-
76 / 16	- / -	-	-
16	-	-	16
12 - 4	22-4	22-4	12 - 4
Rígido	Flexible	Puntera	
		sin / con manguito de plástico	
2,5 - 25	4 - 16	1,5 - 16	1,5 - 16
1,5 - 6	1,5 - 4	1,5 - 6	-
			0,75 - 10

Datos técnicos			
Anchura	Longitud	Altura NS 35/7,5	
16	53,4	62	
Anchura	Longitud	Altura NS 32	
16	53,4	-	
I _{máx.} [A]	máx. Ø [mm ²]	AWG	
125	10 - 35	8 - 2	
IEC 60947-7-2			
IEC	UL/CUL:	CSA	IEC/EN 60079-7
-	-	-	-
125 / 35	- / -	-	-
35	-	-	-
8 - 2	-	-	-
Rígido	Flexible	Puntera	
		sin / con manguito de plástico	
10 - 35	10 - 35	10 - 35	10 - 35
6 - 16	6 - 10	6 - 10	-
			6 - 10

11
M4
M4 / 1,5 - 1,8

M4 / 1,5 - 1,8

PA
V0

16
M6
M6 / 3,2 - 3,7

M5 / 2,5 - 3

PA
V0

Datos de pedido		
Referencia	Código	Embalaje
USLKG 16 N	0443023	50
USLKG16 N-1	0443036	50

Datos de pedido		
Referencia	Código	Embalaje
USLKG 35 N	3074143	50

Accesorios ¹⁾		
SZS 1,0X4,0 VDE	1205066	10
ZB 12 (ver catálogo 5)		

Accesorios ¹⁾		
SZS 1,0X6,5 VDE	1205079	10
ZB 16,3 (ver catálogo 5)		

Bornes para carril

Bornes universales para carril UK

Bornes de paso con 3 conexiones UK...-TWIN y UK 10-PLUS



- Para la tarea básica de distribución de potencial se construyen estos dos bornes para carril gemelos
- Conexión sin problemas de conductores muy diferentes en cuanto a tipo y sección
- Por el lado del armario de control se pueden utilizar dos conexiones de conductores independientes
- Puenteable en el centro de los bornes, también con bornes de paso alineados contiguamente: UK 3 TWIN con UK 3 N, UK 5-TWIN con UK 5 N y UK 10-TWIN y UK 10-PLUS con UK 10 N
- Los bornes UK 3-TWIN y UK 5-TWIN tienen el mismo contorno, con anchos de paso diferentes
- El UK 10-TWIN posee dos opciones de conexión con 10 mm²
- Una conexión para transmisión en bucle de un cable de alimentación de 10 mm² y el UK 10-PLUS posee una toma de 4 mm²
- UK 10-TWIN y UK 10-PLUS se pueden puentear en el centro de los bornes también con bornes de paso UK 10 N
- Pie universal para montaje sobre carriles simétricos NS 35... o NS 32...

Observaciones:
Si se alinean por la parte abierta de los bornes universales UK 3-TWIN y UK 5-TWIN UK, la parte metálica que queda abierta deberá obturarse con la UK 5 TWIN-DECKELSEGMENT, cinco piezas incluidas en cada paquete.
1) La corriente de carga máxima no puede ser sobrepasada por la corriente suma de todos los conductores conectados.
2) Derivación: 41 A / 6 mm ²



2,5 (2,5) mm², 24 A, borne de paso, 3 conexiones



Dimensiones		[mm]
Dimensiones		[mm]
Datos eléctricos máx.		
Datos de dimensionamiento		
Tensión de dimensionamiento	[V]	400
Corriente nominal / sección	[A] / [mm ²]	24 / 2,5
Sección de dimensionamiento	[mm ²]	2,5
Margen de secciones	AWG	24 - 14
Capacidad de conexión de paso		
1 conductor	[mm ²]	0,2 - 2,5
2 conductores (mismo tipo)	[mm ²]	0,2 - 0,5
2 conductores flexibles con puntera TWIN	[mm ²]	2,5
Sección máx. con puente de inserción	[mm ²]	2,5
Capacidad de conexión de la derivación		
1 conductor	[mm ²]	-
2 conductores (mismo tipo)	[mm ²]	-
2 conductores con puntera TWIN	[mm ²]	-
Datos generales		
Longitud a desaislar: conexión de paso / derivación	[mm]	8 / -
Conexión de paso: rosca de tornillo / par de apriete		M3 / 0,5 - 0,6
Derivación: rosca de tornillo / par de apriete		- / -
Aislamiento		PA
Clase de combustibilidad según UL 94		V0

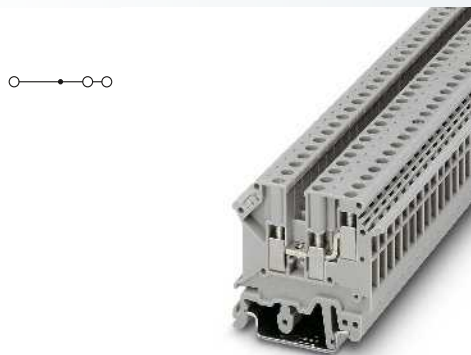
Datos técnicos			
Anchura	Longitud	Altura NS 35/7,5	
5,2	50,5	47	
Anchura	Longitud	Altura NS 32	
5,2	50,5	52	
I _{máx.} [A]	U _{máx.} [V]	máx. Ø [mm ²]	AWG
24 ¹⁾	400	0,2 - 2,5	24 - 14
IEC 60947-7-1			
IEC	UL/CUL:	CSA	IEC/EN 60079-7
400	300	300	-
24 / 2,5	20 / -	20 / -	-
2,5	-	-	-
24 - 14	30-12	28-12	-
Capacidad de conexión de paso		Puntera	
Rígido	Flexible	sin / con manguito de plástico	
0,2 - 2,5	0,2 - 2,5	0,25 - 1,5	0,25 - 1
0,2 - 0,5	0,2 - 0,5	0,25 - 0,5	-
2,5	2,5		0,5 - 0,75
Capacidad de conexión de la derivación		Puntera	
Rígido	Flexible	sin / con manguito de plástico	
-	-	-	-
-	-	-	-
Datos generales			
Longitud a desaislar: conexión de paso / derivación	[mm]	8 / -	
Conexión de paso: rosca de tornillo / par de apriete		M3 / 0,5 - 0,6	
Derivación: rosca de tornillo / par de apriete		- / -	
Aislamiento		PA	
Clase de combustibilidad según UL 94		V0	

Descripción	Número de polos	Color
Borne, con pie universal para montaje reversible sobre NS 32... o NS 35...		gris
		azul

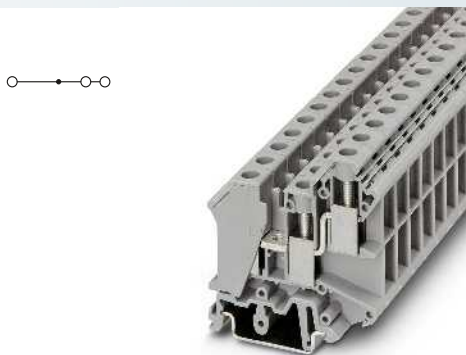
Datos de pedido			
Referencia	I _{máx.}	Código	Embalaje
UK 3-TWIN		3002225	50
UK 3-TWIN BU		3002416	50

Accesorios		
Tapa, ancho 2 mm		gris
Puente fijo, aislado		azul
Puente de inserción, aislado	10	plateado
	2	gris
	3	gris
	10	gris
Disco separador, para separar puentes adyacentes, posteriormente interpolables, sin aumento del espesor		gris
Conector hembra de pruebas		plateado
Conector hembra de pruebas, aislado, solo para colocar sobre los puentes FBI, ISSBI		plateado
Destornillador		
Rotulación de la ranura lateral		

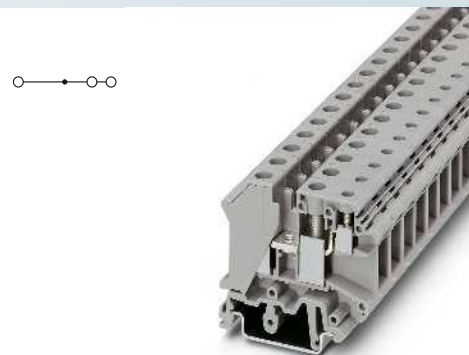
Accesorios			
D-UK 5-TWIN		1923034	50
D-UK 5-TWIN BU		1923050	50
FBRI 10-5 N	24 A	2770642	10
EBL 2- 5	24 A	2303145	10
EBL 3- 5	24 A	2303158	10
EBL 10- 5	24 A	2303132	10
TS-K		1302215	50
PSB 3/10/4		0601292	10
PSBJ 3/13/4		0201304	10
SF-SL 0,6X3,5-100 S-VDE		1212587	10
ZB 5 (ver catálogo 5)			



4 (4) mm², 32 A, borne de paso, 3 conexiones



10 (16) mm², 76 A, borne de paso, 3 conexiones



10 (16) mm², 76 A, borne de paso, con toma

Ex:

 KEMA 00ATEX2100 U

Datos técnicos			
Anchura	Longitud	Altura NS 35/7,5	
6,2	50,5	47	
Anchura	Longitud	Altura NS 32	
6,2	50,5	52	
I _{máx.} [A]	U _{máx.} [V]	máx. Ø [mm ²]	AWG
32 ¹⁾	500	0,2 - 4	24 - 12
IEC 60947-7-1			
IEC	UL/CUL:	CSA	IEC/EN 60079-7
500	300	300	275
32 / 4	30 / -	30 / -	-
4	-	-	-
24 - 12	30-10	22-10	24 - 12
Rígido	Flexible	Puntera	
		sin / con manguito de plástico	
0,2 - 4	0,2 - 4	0,25 - 4	0,25 - 2,5
0,2 - 1,5	0,2 - 1,5	0,25 - 1,5	-
			0,5 - 1,5
4	4		
Rígido	Flexible	Puntera	
		sin / con manguito de plástico	
-	-	-	-
-	-	-	-
8 / -			
M3 / 0,6 - 0,8			
- / -			
PA			
V2			

Datos técnicos			
Anchura	Longitud	Altura NS 35/7,5	
10,2	56,5	59	
Anchura	Longitud	Altura NS 32	
10,2	56,5	64	
I _{máx.} [A]	U _{máx.} [V]	máx. Ø [mm ²]	AWG
76 ²⁾	800	0,5 - 16	20 - 6
IEC 60947-7-1			
IEC	UL/CUL:	CSA	IEC/EN 60079-7
800	300	600	-
57 / 10	65 / -	65 / -	-
10	-	-	-
20 - 6	24-6	24-6	-
Rígido	Flexible	Puntera	
		sin / con manguito de plástico	
0,5 - 16	0,5 - 10	0,5 - 10	0,5 - 6
0,5 - 4	0,5 - 4	0,5 - 2,5	-
			0,5 - 4
Rígido	Flexible	Puntera	
		sin / con manguito de plástico	
-	-	-	-
-	-	-	-
11 / -			
M4 / 1,5 - 1,8			
- / -			
PA			
V0			

Datos técnicos			
Anchura	Longitud	Altura NS 35/7,5	
10,2	53	47	
Anchura	Longitud	Altura NS 32	
10,2	53	52	
I _{máx.} [A]	U _{máx.} [V]	máx. Ø [mm ²]	AWG
76 ²⁾	800	0,5 - 16	20 - 6
IEC 60947-7-1			
IEC	UL/CUL:	CSA	IEC/EN 60079-7
800	600	600	-
57 ¹⁾ / 10	65 / -	20	-
10	-	-	-
20 - 6	24-6	28-12	-
Rígido	Flexible	Puntera	
		sin / con manguito de plástico	
0,5 - 16	0,5 - 10	0,5 - 10	0,5 - 6
0,5 - 4	0,5 - 4	0,5 - 2,5	-
			0,5 - 4
Rígido	Flexible	Puntera	
		sin / con manguito de plástico	
0,2 - 6	0,2 - 4	0,25 - 4	0,25 - 4
0,2 - 1,5	0,2 - 1,5	0,25 - 1,5	-
			0,5 - 1,5
11 / 7			
M4 / 1,5 - 1,8			
M3 / 0,6 - 0,8			
PA			
V0			

Datos de pedido			
Referencia	I _{máx.}	Código	Embalaje
UK 5-TWIN		1923021	50
UK 5-TWIN BU		1923047	50

Datos de pedido			
Referencia	I _{máx.}	Código	Embalaje
UK 10-TWIN		3005196	50
UK 10-TWIN BU		3005235	50

Datos de pedido			
Referencia	I _{máx.}	Código	Embalaje
UK 10-PLUS		3001381	50
UK 10-PLUS BU		3001475	50

Accesorios			
D-UK 5-TWIN		1923034	50
D-UK 5-TWIN BU		1923050	50
FBI 10- 6	32 A	0203250	10
EB 2- 6	32 A	0201155	100
EB 3- 6	32 A	0201142	100
EB 10- 6	32 A	0201139	10
TS-K		1302215	50
PSB 3/10/4		0601292	10
PSBJ 3/13/4		0201304	10
SF-SL 0,6X3,5-100 S-VDE		1212587	10
ZB 6 (ver catálogo 5)			

Accesorios			
FBI 10-10	76 A	0203276	10
TS-KK 3		2770215	50
PSB 4/7/6		0303299	10
PSBJ 4/15/6 RD		0303325	10
SZS 1,0X4,0 VDE		1205066	10
ZB 10 (ver catálogo 5)			

Accesorios			
FBI 10-10	76 A	0203276	10
TS-KK 3		2770215	50
PSB 4/7/6		0303299	10
PSBJ 4/15/6 RD		0303325	10
SZS 1,0X4,0 VDE		1205066	10
ZB 10 (ver catálogo 5)			

Bornes para carril

Bornes universales para carril UK

Bornes de tierra con 3 conexiones UK...-TWIN-PE y UK 10-PLUS-PE



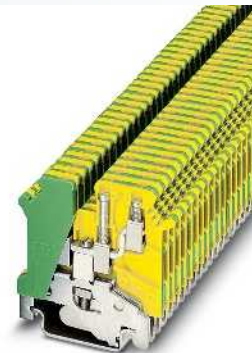
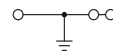
- De igual contorno y paso para los bornes de paso
- Pie de tierra universal para montaje sobre carriles simétricos NS 35... o NS 32... (excepto NS 35/15-2,3)
- Los puentes LB ... y ISSBI 10-6 pueden tenderse (a través de las entalladuras de los bornes de tierra) en variantes contiguas UK-, UK-TWIN y UK-PLUS con opción de puenteo

Observaciones:

Para la capacidad de corriente de los carriles, ver página 716.

1) La corriente de carga máxima no puede ser sobrepasada por la corriente suma de todos los conductores conectados.

2) Derivación: 41 A / 6 mm²



2,5 (2,5) mm², borne de tierra, 3 conexiones



Datos técnicos

Dimensiones		Anchura		Longitud		Altura NS 35/7,5	
[mm]		5,2		50,5		47	
Dimensiones		Anchura		Longitud		Altura NS 32	
[mm]		5,2		50,5		52	
Datos eléctricos máx.						máx. Ø [mm ²] AWG	
						0,2 - 2,5 24 - 14	
Datos de dimensionamiento		IEC 60947-7-2		UL/CUL:		CSA IEC/EN 60079-7	
Tensión de dimensionamiento [V]		-		-		-	
Corriente nominal / sección [A] / [mm ²]		-		-/-		-	
Sección de dimensionamiento [mm ²]		2,5		-		-	
Margen de secciones AWG		24 - 14		30-12		-	
Capacidad de conexión de paso		Rígido		Flexible		Puntera sin / con manguito de plástico	
1 conductor [mm ²]		0,2 - 2,5		0,2 - 2,5		0,25 - 1,5 0,25 - 1	
2 conductores (mismo tipo) [mm ²]		0,2 - 0,5		0,2 - 0,5		0,25 - 0,5 -	
2 conductores flexibles con puntera TWIN [mm ²]						0,5 - 0,75	
Capacidad de conexión de la derivación		Rígido		Flexible		Puntera sin / con manguito de plástico	
1 conductor [mm ²]		-		-		-	
2 conductores (mismo tipo) [mm ²]		-		-		-	
2 conductores con puntera TWIN [mm ²]							
Datos generales		Longitud a desaislar: conexión de paso / derivación [mm]		8 / -			
		Conexión de paso: rosca de tornillo / par de apriete		M3 / 0,5 - 0,6			
		Derivación: rosca de tornillo / par de apriete		- / -			
		Aislamiento		PA			
		Clase de combustibilidad según UL 94		V0			

Descripción	Color
Borne de tierra, para montaje sobre NS 32... o NS 35...	amarillo-verde

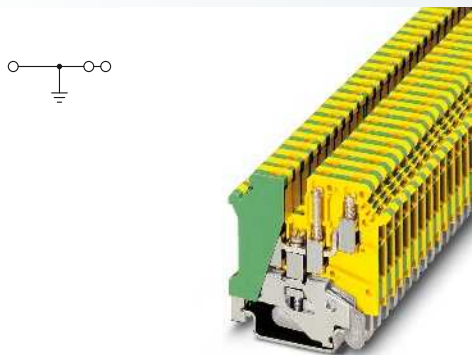
Destornillador
Rotulación de la ranura lateral

Datos de pedido

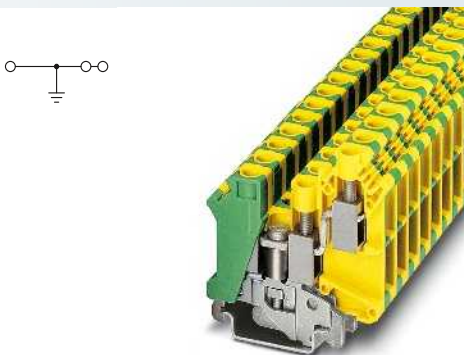
Referencia	Código	Embalaje
UK 3-TWIN-PE	1923128	50

Accesorios

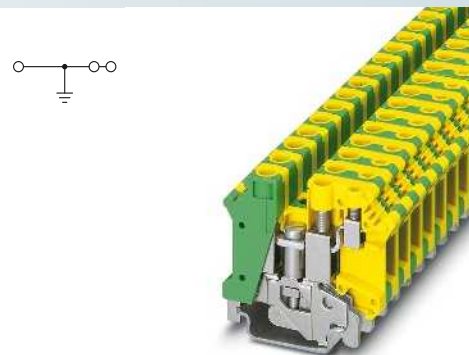
SF-SL 0,6X3,5-100 S-VDE	1212587	10
ZB 5 (ver catálogo 5)		



4 (4) mm², borne de tierra, 3 conexiones



10 (16) mm², 76 A, borne de tierra, 3 conexiones



10 (16) mm², 76 A, borne de tierra con toma y pie PE

UL US PC KEMA CE ClassNK CCA

UL US PC KEMA CE CCA

UL US PC KEMA CE

Datos técnicos			
Anchura	Longitud	Altura NS 35/7,5	
6,2	50,5	47	
Anchura	Longitud	Altura NS 32	
6,2	50,5	52	
		máx. Ø [mm ²]	AWG
		0,2 - 4	24 - 12
IEC 60947-7-2			
IEC	UL/CUL:	CSA	IEC/EN 60079-7
-	-	-	-
-	-/-	-	-
4	-	-	-
24 - 12	30-10	-	-
Rígido	Flexible	Puntera sin / con manguito de plástico	
0,2 - 4	0,2 - 4	0,25 - 4	0,25 - 2,5
0,2 - 1,5	0,2 - 1,5	0,25 - 1,5	-
			0,5 - 1,5
Rígido	Flexible	Puntera sin / con manguito de plástico	
-	-	-	-
-	-	-	-
8 / -			
M3 / 0,6 - 0,8			
-/-			
PA			
V2			

Datos técnicos			
Anchura	Longitud	Altura NS 35/7,5	
10,2	56,5	59	
Anchura	Longitud	Altura NS 32	
10,2	56,5	64	
		máx. Ø [mm ²]	AWG
		0,5 - 16	20 - 6
IEC 60947-7-2			
IEC	UL/CUL:	CSA	IEC/EN 60079-7
-	-	-	-
57 / 10	-/-	-	-
10	-	-	-
20 - 6	24-6	24-6	-
Rígido	Flexible	Puntera sin / con manguito de plástico	
0,5 - 16	0,5 - 10	0,5 - 10	0,5 - 6
0,5 - 4	0,5 - 4	0,5 - 2,5	-
			0,5 - 4
Rígido	Flexible	Puntera sin / con manguito de plástico	
-	-	-	-
-	-	-	-
11 / -			
M4 / 1,5 - 1,8			
-/-			
PA			
V0			

Datos técnicos			
Anchura	Longitud	Altura NS 35/7,5	
10,2	53	47	
Anchura	Longitud	Altura NS 32	
10,2	53	52	
		máx. Ø [mm ²]	AWG
		0,5 - 16	20 - 6
IEC 60947-7-2			
IEC	UL/CUL:	CSA	IEC/EN 60079-7
-	-	-	-
57 ¹⁾ / 10	-/-	-	-
10	-	-	-
20 - 6	24-6	28-12	-
Rígido	Flexible	Puntera sin / con manguito de plástico	
0,5 - 16	0,5 - 10	0,5 - 10	0,5 - 6
0,5 - 4	0,5 - 4	0,5 - 6	-
			0,5 - 6
Rígido	Flexible	Puntera sin / con manguito de plástico	
0,2 - 6	0,2 - 4	0,25 - 4	0,25 - 4
0,2 - 1,5	0,2 - 1,5	0,25 - 1,5	-
			0,5 - 1,5
11 / 7			
M4 / 1,5 - 1,8			
M3 / 0,6 - 0,8			
PA			
V0			

Datos de pedido		
Referencia	Código	Embalaje
UK 5-TWIN-PE	1923076	50

Datos de pedido		
Referencia	Código	Embalaje
UK 10-TWIN-PE	3001433	50

Datos de pedido		
Referencia	Código	Embalaje
UK 10-PLUS-PE	3001420	50

Accesorios		
SF-SL 0,6X3,5-100 S-VDE	1212587	10
ZB 6 (ver catálogo 5)		

Accesorios		
SZS 1,0X4,0 VDE	1205066	10
ZB 10 (ver catálogo 5)		

Accesorios		
SZS 1,0X4,0 VDE	1205066	10
ZB 10 (ver catálogo 5)		

Bornes para carril

Bornes universales para carril UK

Bornes de paso y PE con 4 conexiones UDK ...

- Dos puntos de conexión a cada lado para alojamiento de varios conductores
- El entrante de puente doble permite la distribución de potencial y la alimentación individual
- Ancho 5,2 mm o 6,2 mm
- UDK 3 y UDK 4 tienen el mismo contorno

Borne de tierra UDK ...-PE

- De igual contorno y paso para los bornes de paso
- El puente ISSBI 10-6 puede tenderse (a través de entalladuras de los bornes de tierra) en variantes UDK 4 contiguas con opción de puenteo
- Pie de tierra universal para montaje sobre carriles simétricos NS 35... o NS 32... (excepto NS 35/15-2,3)

CLIP PROJECT Planning permite una planificación y estudio de proyectos rápidos y cómodos de las regletas de bornes sin errores.

Observaciones:
Para la capacidad de corriente de los carriles, ver página 716.
1) La corriente de carga máxima no puede ser sobrepasada por la corriente suma de todos los conductores conectados.



2,5 (4) mm², 32 A, borne de paso, 4 conexiones



Dimensiones		Dimensiones		Datos eléctricos máx.	
	[mm]		[mm]		
Dimensiones		Dimensiones		Datos eléctricos máx.	
	[mm]		[mm]		
Datos de dimensionamiento		Datos de dimensionamiento		Datos de dimensionamiento	
Tensión de dimensionamiento	[V]	500	300	300	-
Corriente nominal / sección	[A] / [mm ²]	24 / 2,5	20 / -	20 / -	-
Sección de dimensionamiento	[mm ²]	2,5	-	-	-
Margen de secciones	AWG	24 - 12	30-12	28-12	-
Capacidad de conexión		Capacidad de conexión		Capacidad de conexión	
1 conductor	[mm ²]	0,2 - 4	0,2 - 2,5	0,25 - 2,5	0,25 - 1,5
2 conductores (mismo tipo)	[mm ²]	0,2 - 1	0,2 - 1,5	0,25 - 1,5	-
2 conductores flexibles con puntera TWIN	[mm ²]				0,5 - 1
Sección máx. con puente de inserción	[mm ²]	2,5	2,5		
Datos generales		Datos generales		Datos generales	
Longitud a desaislar	[mm]	8			
Punto de apriete: rosca de tornillo / par de apriete	- / [Nm]	M3 / 0,5 - 0,6			
Sujeción: rosca de tornillo / par de apriete	- / [Nm]	- / -			
Aislamiento		PA			
Clase de combustibilidad según UL 94		V2			

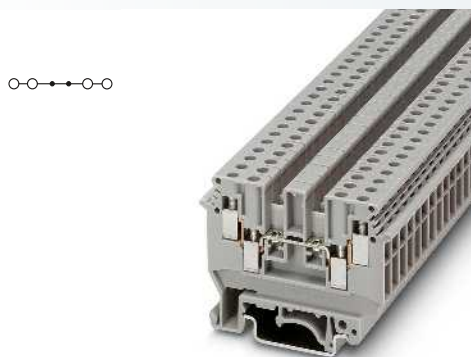
Datos técnicos			
Anchura	Longitud	Altura NS 35/7,5	
5,2	63,5	47	
Anchura	Longitud	Altura NS 32	
5,2	63,5	52,5	
I _{máx.} [A]	U _{máx.} [V]	máx. Ø [mm ²]	AWG
32 ¹⁾	500	0,2 - 4	24 - 12
IEC 60947-7-1	UL/CUL:	CSA	IEC/EN 60079-7
Rígido	Flexible	Puntera sin / con manguito de plástico	
0,2 - 4	0,2 - 2,5	0,25 - 2,5	0,25 - 1,5
0,2 - 1	0,2 - 1,5	0,25 - 1,5	-
2,5	2,5		0,5 - 1
Aislamiento		Aislamiento	
Clase de combustibilidad según UL 94		Clase de combustibilidad según UL 94	
		PA	
		V2	

Descripción	Número de polos	Color
Borne, para montaje sobre NS 32... o NS 35...		gris
Borne de tierra, para montaje sobre NS 32... o NS 35...		azul amarillo-verde

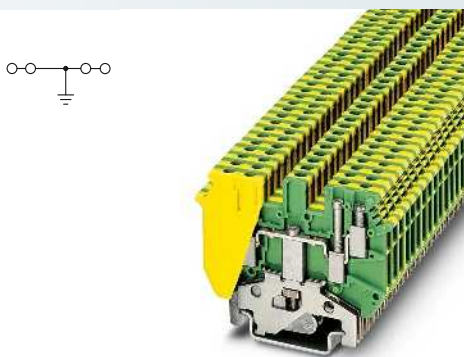
Datos de pedido			
Referencia	I _{máx.}	Código	Embalaje
UDK 3		2775375	50
UDK 3 BU		2718277	50

Accesorios		
Tapa, ancho 1,5 mm		gris azul
Puente fijo, para el puenteo transversal en el centro del borne, cabezas de los tornillos aisladas	2 3 4 10	plateado plateado plateado plateado
Puente de inserción, aislado	2 3 10	gris gris gris
Puente de conexión para 2 bornes, completo, para aumentar el aislamiento hay que insertar una tapa	2	plateado
Puente de conexión con aislador, seccionable, con 10 tornillos, para derivaciones variables con IS-K...	10	plateado
Aislador, como pieza distanciadora para puente de conexión con aislador		gris
Disco separador, para separar puentes adyacentes, posteriormente interpolables, sin aumento del espesor		gris
Destornillador		
Rotulación de la ranura lateral		

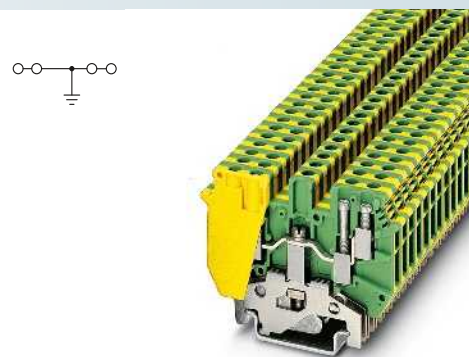
Accesorios			
D-UDK 4		2775113	50
D-UDK 4 BU		2775197	50
FBRI 2-5 N	26 A	3000227	10
FBRI 3-5 N	26 A	3000201	10
FBRI 4-5 N	26 A	3000191	10
FBRI 10-5 N	26 A	2770642	10
EBL 2-5	26 A	2303145	10
EBL 3-5	26 A	2303158	10
EBL 10-5	26 A	2303132	10
TS-KK 3		2770215	50
SF-SL 0,6X3,5-100 S-VDE		1212587	10
ZB 5 (ver catálogo 5)			



4 (6) mm², 32 A, borne de paso, 4 conexiones



2,5 (4) mm², borne de tierra, 4 conexiones



4 (6) mm², borne de tierra, 4 conexiones



Datos técnicos			
Anchura	Longitud	Altura NS 35/7,5	
6,2	63,5	47	
Anchura	Longitud	Altura NS 32	
6,2	63,5	52,5	
$I_{m\acute{a}x}$ [A]	$U_{m\acute{a}x}$ [V]	máx. Ø [mm ²]	AWG
32(1)	630	0,2 - 6	24 - 10
IEC 60947-7-1	IEC	UL/CUL:	CSA IEC/EN 60079-7
630	600	600	-
32 / 4	30 / -	25 / -	-
4	-	-	-
24 - 10	30-10	22-10	-
Rígido	Flexible	Puntera sin / con manguito de plástico	
0,2 - 6	0,2 - 4	0,25 - 4	0,25 - 1,5
0,2 - 1	0,2 - 1,5	0,25 - 1,5	-
			0,5 - 1
2,5	2,5		
8			
M3 / 0,5 - 0,6			
- / -			
PA			
V2			

Datos técnicos			
Anchura	Longitud	Altura NS 35/7,5	
5,2	63,5	47	
Anchura	Longitud	Altura NS 32	
5,2	63,5	52,5	
$I_{m\acute{a}x}$ [A]	$U_{m\acute{a}x}$ [V]	máx. Ø [mm ²]	AWG
32(1)	630	0,2 - 4	24 - 12
IEC 60947-7-2	IEC	UL/CUL:	CSA IEC/EN 60079-7
-	-	-	-
-	- / -	-	-
2,5	-	-	-
24 - 12	30-12	-	-
Rígido	Flexible	Puntera sin / con manguito de plástico	
0,2 - 4	0,2 - 2,5	0,25 - 2,5	0,25 - 1,5
0,2 - 1	0,2 - 1,5	0,25 - 1,5	-
			0,5 - 1
8			
M3 / 0,5 - 0,6			
M2,5 / 0,5 - 0,6			
PA			
V2			

Datos técnicos			
Anchura	Longitud	Altura NS 35/7,5	
6,2	63,5	47	
Anchura	Longitud	Altura NS 32	
6,2	63,5	52,5	
$I_{m\acute{a}x}$ [A]	$U_{m\acute{a}x}$ [V]	máx. Ø [mm ²]	AWG
32(1)	630	0,2 - 6	24 - 10
IEC 60947-7-2	IEC	UL/CUL:	CSA IEC/EN 60079-7
-	-	-	-
-	- / -	-	-
4	-	-	-
24 - 10	22-10	22-10	-
Rígido	Flexible	Puntera sin / con manguito de plástico	
0,2 - 6	0,2 - 4	0,25 - 4	0,25 - 1,5
0,2 - 1	0,2 - 1,5	0,25 - 1,5	-
			0,5 - 1
8			
M3 / 0,5 - 0,6			
M3 / 0,6 - 0,8			
PA			
V2			

Datos de pedido			
Referencia	$I_{m\acute{a}x}$	Código	Embalaje
UDK 4		2775016	50
UDK 4 BU		2775090	50

Datos de pedido			
Referencia	$I_{m\acute{a}x}$	Código	Embalaje
UDK 3-PE		2775456	50

Datos de pedido			
Referencia	$I_{m\acute{a}x}$	Código	Embalaje
UDK 4-PE		2775184	50

Accesorios			
D-UDK 4		2775113	50
D-UDK 4 BU		2775197	50
FBI 10- 6	32 A	0203250	10
EB 2- 6	26 A	0201155	100
EB 3- 6	26 A	0201142	100
EB 10- 6	26 A	0201139	10
USBR 2-7	24 A	2303239	1
ISSBI 10- 6	32 A	0301505	10
IS-K 4		1302338	100
TS-KK 3		2770215	50
SF-SL 0,6X3,5-100 S-VDE		1212587	10
ZB 6 (ver catálogo 5)			

Accesorios			
SF-SL 0,6X3,5-100 S-VDE		1212587	10
ZB 5 (ver catálogo 5)			

Accesorios			
SF-SL 0,6X3,5-100 S-VDE		1212587	10
ZB 6 (ver catálogo 5)			

Bornes para carril

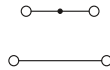
Bornes universales para carril UK

Bornes de doble piso UKK ...

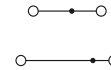
- Bornes de doble piso compactos en secciones nominales de 2,5 y 4 mm²
- Uno o dos entrantes de puente
- Posibilidad de rotulación de gran superficie
- La disposición multipiso ofrece, también en el cableado completo, el acceso libre para los niveles de conexión inferiores

Observaciones:

¹⁾ La corriente de carga máxima no puede ser sobrepasada por la corriente suma de todos los conductores conectados.



2,5 (4) mm², 32 A, borne de doble piso



2,5 (4) mm², 32 A, borne de doble piso puentable en ambos pisos



Dimensiones		[mm]
Dimensiones		[mm]
Datos eléctricos máx.		
Datos de dimensionamiento		
Tensión de dimensionamiento	[V]	500
Corriente nominal / sección	[A] / [mm ²]	24 / 2,5
Sección de dimensionamiento	[mm ²]	2,5
Margen de secciones	AWG	24 - 12
Capacidad de conexión		
1 conductor	[mm ²]	0,2 - 4
2 conductores (mismo tipo)	[mm ²]	0,2 - 1
2 conductores flexibles con puntera TWIN	[mm ²]	0,25 - 2,5
Sección máx. con puente de inserción	[mm ²]	0,25 - 1,5
Datos generales		
Longitud a desaislar	[mm]	8
Rosca de tornillo		M3
Par de apriete	[Nm]	0,5 - 0,6
Aislamiento		PA
Clase de combustibilidad según UL 94		V0

Datos técnicos			
Anchura	Longitud	Altura NS 35/7,5	
5,2	56	62	
Anchura	Longitud	Altura NS 32	
5,2	56	67	
I _{máx.} [A]	U _{máx.} [V]	máx. Ø [mm ²]	AWG
32	500	0,2 - 4	24 - 12
IEC 60947-7-1			
IEC	UL/CUL:	CSA	IEC/EN 60079-7
500	600	600	-
24 / 2,5	20 / -	25 / -	-
2,5	-	-	-
24 - 12	28-12	28-12	-
Rígido	Flexible	Puntera sin / con manguito de plástico	
0,2 - 4	0,2 - 2,5	0,25 - 2,5 0,25 - 1,5	
0,2 - 1	0,2 - 1,5	0,25 - 1,5 -	
2,5	2,5	0,5 - 1	

Datos técnicos			
Anchura	Longitud	Altura NS 35/7,5	
5,2	67	62	
Anchura	Longitud	Altura NS 32	
5,2	67	67	
I _{máx.} [A]	U _{máx.} [V]	máx. Ø [mm ²]	AWG
32	500	0,2 - 4	24 - 12
IEC 60947-7-1			
IEC	UL/CUL:	CSA	IEC/EN 60079-7
500	600	600	-
24 / 2,5	20 / -	25 / -	-
2,5	-	-	-
24 - 12	28-12	28-12	-
Rígido	Flexible	Puntera sin / con manguito de plástico	
0,2 - 4	0,2 - 2,5	0,25 - 2,5 0,25 - 1,5	
0,2 - 1	0,2 - 1,5	0,25 - 1,5 -	
2,5	2,5	0,5 - 1	

Descripción	Número de polos	Color
Borne de doble piso, para montaje sobre NS 35... y NS 32...		gris
Borne de doble piso, para montaje sobre NS 35... y NS 32..., con equipotencial entre pisos ¹⁾		azul

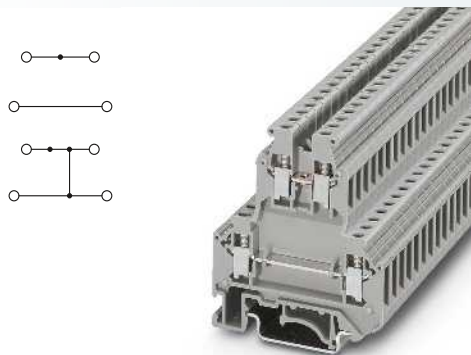
Datos de pedido			
Referencia	I _{máx.}	Código	Embalaje
UKK 3		2770011	50
UKK 3 BU		2770095	50

Datos de pedido			
Referencia	I _{máx.}	Código	Embalaje
UKKB 3		2771010	50
UKKB 3 BU		2771094	50

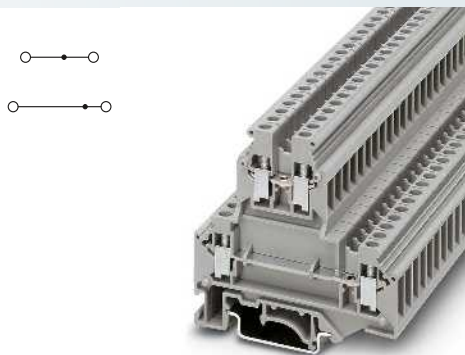
Accesorios		
Tapa, ancho 2,5 mm	gris	
	azul	
Placa distanciadora, iguala las disposiciones multipiso, ancho 2,5 mm	gris	
Puente fijo, aislado		
	2	plateado
	3	plateado
	4	plateado
	10	plateado
Puente de inserción, aislado		
	2	gris
	3	gris
	10	gris
Puente de conexión con aislador, seccionable, con 10 tornillos, para derivaciones variables con IS-K...	10	plateado
Aislador, como pieza distanciadora para puente de conexión con aislador		gris
Disco separador, para separar puentes adyacentes, posteriormente interpolables, sin aumento del espesor		gris
Placa separadora, ancho 2,5 mm		gris
Destornillador		
Rotulación de la ranura lateral		

Accesorios			
D-UKK 3/5	2770024	50	
D-UKK 3/5 BU	2770105	50	
DP-UKK 3/5	2770794	50	
FBRNI 2-5 N	28 A	3000175	10
FBRNI 3-5 N	28 A	3000162	10
FBRNI 4-5 N	28 A	3000159	10
FBRNI 10-5 N	28 A	2770639	10
EBL 10- 5	22 A	2303132	10
TS-KK 3		2770215	50
ATP-UKK 3/5		2778521	50
SF-SL 0,6X3,5-100 S-VDE		1212587	10
ZB 5 (ver catálogo 5)			

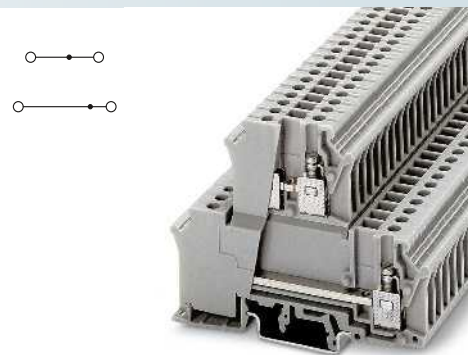
Accesorios			
D-UKKB 3/5	2771023	50	
D-UKKB 3/5 BU	2771104	50	
DP-UKKB 3/ 5	2770804	50	
FBRNI 2-5 N	28 A	3000175	10
FBRNI 3-5 N	28 A	3000162	10
FBRNI 4-5 N	28 A	3000159	10
FBRNI 10-5 N	28 A	2770639	10
EBL 10- 5	22 A	2303132	10
TS-KK 3		2770215	50
ATP-UKKB 3		2771065	50
SF-SL 0,6X3,5-100 S-VDE		1212587	10
ZB 5 (ver catálogo 5)			



4 (4) mm², 32 A, borne de doble piso



4 (4) mm², 32 A, borne de doble piso puenteable en ambos pisos



4 (4) mm², 32 A, 800 V, borne de doble piso, ambos pisos puenteables

UL US PC KEMA CE CCC CCA

UL US PC KEMA CE CCC ClassNK CE CCA

UL US PC Ex: Ex KEMA 00ATEX2100 U

Datos técnicos			
Anchura	Longitud	Altura NS 35/7,5	
6,2	56	62	
Anchura	Longitud	Altura NS 32	
6,2	56	67	
I _{máx.} [A]	U _{máx.} [V]	máx. Ø [mm ²]	AWG
32	500	0,2 - 4	24 - 12
IEC 60947-7-1			
IEC	UL/CUL:	CSA	IEC/EN 60079-7
500	600	300	-
32 / 4	30 / -	25 / -	-
4	-	-	-
24 - 12	26-10	28-10	-
Rígido	Flexible	Puntera sin / con manguito de plástico	
0,2 - 4	0,2 - 4	0,25 - 4	0,25 - 2,5
0,2 - 1,5	0,2 - 1,5	0,25 - 1,5	-
4	2,5	0,5 - 1,5	
8			
M3			
0,6 - 0,8			
PA			
V0			

Datos técnicos			
Anchura	Longitud	Altura NS 35/7,5	
6,2	67	62	
Anchura	Longitud	Altura NS 32	
6,2	67	67	
I _{máx.} [A]	U _{máx.} [V]	máx. Ø [mm ²]	AWG
32	500	0,2 - 4	24 - 12
IEC 60947-7-1			
IEC	UL/CUL:	CSA	IEC/EN 60079-7
500	600	600	-
32 / 4	30 / -	25 / -	-
4	-	-	-
24 - 12	26-10	28-10	-
Rígido	Flexible	Puntera sin / con manguito de plástico	
0,2 - 4	0,2 - 4	0,25 - 4	0,25 - 2,5
0,2 - 1,5	0,2 - 1,5	0,25 - 1,5	-
4	2,5	0,5 - 1,5	
8			
M3			
0,6 - 0,8			
PA			
V0			

Datos técnicos			
Anchura	Longitud	Altura NS 35/7,5	
6,2	84,5	64	
Anchura	Longitud	Altura NS 32	
6,2	84,5	69	
I _{máx.} [A]	U _{máx.} [V]	máx. Ø [mm ²]	AWG
32	800	0,2 - 4	24 - 12
IEC 60947-7-1			
IEC	UL/CUL:	CSA	IEC/EN 60079-7
800	600	-	750
32 / 4	20 / -	-	-
4	-	-	-
24 - 12	28-12	-	-
Rígido	Flexible	Puntera sin / con manguito de plástico	
0,2 - 4	0,2 - 4	0,25 - 4	0,25 - 2,5
0,2 - 2,5	0,2 - 2,5	0,25 - 2,5	-
4	2,5	0,5 - 1,5	
8			
M3			
0,6 - 0,8			
PA			
V2			

Datos de pedido			
Referencia	I _{máx.}	Código	Embalaje
UKK 5		2774017	50
UKK 5 BU		2774091	50
UKK 5-PV		2791388	50

Datos de pedido			
Referencia	I _{máx.}	Código	Embalaje
UKKB 5		2771146	50
UKKB 5 BU		3216053	50

Datos de pedido			
Referencia	I _{máx.}	Código	Embalaje
UXKK 4		2780014	50

Accesorios			
D-UKK 3/5		2770024	50
D-UKK 3/5 BU		2770105	50
DP-UKK 3/5		2770794	50
FBI 10- 6	32 A	0203250	10
EB 2- 6	28 A	0201155	100
EB 3- 6	28 A	0201142	100
EB 10- 6	28 A	0201139	10
ISSBI 10- 6	24 A	0301505	10
IS-K 4		1302338	100
TS-KK 3		2770215	50
ATP-UKK 3/5		2778521	50
SF-SL 0,6X3,5-100 S-VDE		1212587	10

Accesorios			
D-UKKB 3/5		2771023	50
D-UKKB 3/5 BU		2771104	50
DP-UKKB 3/ 5		2770804	50
FBI 10- 6	32 A	0203250	10
EB 2- 6	28 A	0201155	100
EB 3- 6	28 A	0201142	100
EB 10- 6	28 A	0201139	10
ISSBI 10- 6	24 A	0301505	10
IS-K 4		1302338	100
TS-KK 3		2770215	50
ATP-UKKB 3		2771065	50
SF-SL 0,6X3,5-100 S-VDE		1212587	10

Accesorios			
FBI 10- 6	24 A	0203250	10

ZB 6 (ver catálogo 5)

ZB 6 (ver catálogo 5)

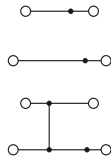
ZB 6 (ver catálogo 5)

Bornes para carril

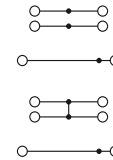
Bornes universales para carril UK

Bornes de doble piso UKKB 10 ...

- Posibilidad de puentado en ambos pisos para todas las tareas de la distribución de potencial
- Ancho de solo 10,2 mm
- Como especialidad, el UKKB 10/2,5 ofrece la conexión de dos conductores de 2,5 mm² en el piso superior



10 (16) mm², 76 A, borne de doble piso



10 (16) mm², 76 A, borne de doble piso, piso superior con 2 x 2,5 mm² bornes de paso

Observaciones:
UKKB 10-PV: 70 A / 500 V
¹⁾ La corriente de carga máxima no puede ser sobrepasada por la corriente suma de todos los conductores conectados.



Dimensiones		[mm]
Dimensiones		[mm]
Datos eléctricos máx.		
Datos de dimensionamiento del piso inferior		
Tensión de dimensionamiento	[V]	500
Corriente nominal / sección	[A] / [mm ²]	57 / 10
Sección de dimensionamiento	[mm ²]	10
Margen de secciones	AWG	20 - 6
Capacidad de conexión del piso inferior		
1 conductor	[mm ²]	0,5 - 16
2 conductores (mismo tipo)	[mm ²]	0,5 - 6
2 conductores flexibles con puntera TWIN	[mm ²]	0,5 - 4
Datos de dimensionamiento del piso superior		
Tensión de dimensionamiento	[V]	500
Corriente nominal / sección	[A] / [mm ²]	57 / 10
Sección de dimensionamiento	[mm ²]	10
Margen de secciones	AWG	20 - 6
Capacidad de conexión del piso superior		
1 conductor	[mm ²]	0,5 - 16
2 conductores (mismo tipo)	[mm ²]	0,5 - 6
2 conductores flexibles con puntera TWIN	[mm ²]	0,5 - 4
Datos generales		
Longitud a desaislar piso inferior/superior	[mm]	11 / 11
Rosca de tornillo piso inferior/superior		M4 / M4
Par de apriete piso inferior/superior	[Nm]	1,5 - 1,8 / 1,5 - 1,8
Aislamiento		PA
Clase de combustibilidad según UL 94		V0

Datos técnicos			
Anchura	Longitud	Altura NS 35/7,5	
10,2	77,5	73	
Anchura	Longitud	Altura NS 32	
10,2	77,5	78	
I _{máx.} [A]	U _{máx.} [V]	máx. Ø [mm ²]	AWG
76	500	0,5 - 16	20 - 6
IEC 60947-7-1	UL/CUL:	CSA	IEC/ EN 60079-7
500	600	300	-
57 / 10	65 / -	65 / -	-
10	-	-	-
20 - 6	24-6	24-6	-
Rígido	Flexible	Puntera sin / con manguito de plástico	
0,5 - 16	0,5 - 10	0,5 - 10	0,5 - 6
0,5 - 6	0,5 - 4	0,5 - 6	-
			0,5 - 6
IEC 60947-7-1	UL/CUL:	CSA	IEC/ EN 60079-7
500	600	300	-
57 / 10	65 / -	65 / -	-
10	-	-	-
20 - 6	24-6	24-6	-
Rígido	Flexible	Puntera sin / con manguito de plástico	
0,5 - 16	0,5 - 10	0,5 - 10	0,5 - 6
0,5 - 6	0,5 - 4	0,5 - 6	-
			0,5 - 6
IEC 60947-7-1	UL/CUL:	CSA	IEC/ EN 60079-7
500	600	300	-
24 / 2,5	20 / -	20 / -	-
10	-	-	-
24 - 12	30-12	28-12	-
Rígido	Flexible	Puntera sin / con manguito de plástico	
0,2 - 4	0,2 - 2,5	0,25 - 2,5	0,25 - 1,5
0,2 - 1,5	0,2 - 1,5	0,25 - 1	-
			0,5 - 1,5
11 / 8			
M4 / M3			
1,5 - 1,8 / 0,6 - 0,8			
PA			
V0			

Descripción	Número de polos	Color
Borne, para montaje sobre NS 32... o NS 35...		gris
Borne, con empalmador de potencial, para montaje sobre NS 32... o NS 35... ¹⁾		gris

Datos de pedido			
Referencia	I _{máx.}	Código	Embalaje
UKKB 10		2772077	50
UKKB 10-PV		3003567	50

Datos de pedido			
Referencia	I _{máx.}	Código	Embalaje
UKKB 10/2,5		2771007	50
UKKB 10/2,5-PV		2775485	50

Accesorios		
Tapa, ancho 1,5 mm		gris
Puente fijo, aislado	10	plateado
Puente fijo, para el puentado transversal en el centro del borne, cabezas de los tornillos aisladas, seccionable, con 10 tornillos	10	plateado
Puente en cadena, con tornillo		plateado
Puente de conexión con aislador, seccionable, con 10 tornillos, para derivaciones variables con IS-K...	10	plateado
Aislador, como pieza distanciadora para puente de conexión con aislador		gris
Destornillador		

Accesorios			
D-UKKB 10		3001394	50
FBI 10-10	70 A	0203276	10
KB- 10	70 A	0203205	100
ISSBI 10-10	38 A	0301521	10
IS-K 10		1303337	100
SZS 1,0X4,0 VDE		1205066	10

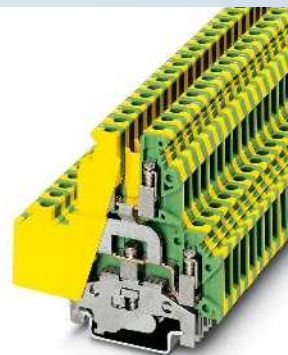
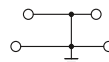
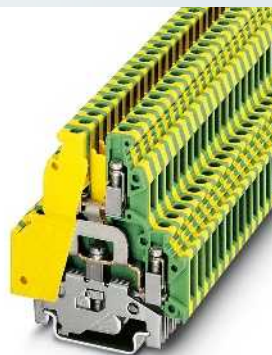
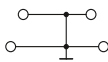
Accesorios			
D-UKKB 10		3001394	50
FBRI 10-5 N	26 A	2770642	10
FBI 10-10	70 A	0203276	10
KB- 10	70 A	0203205	100
ISSBI 10-10	38 A	0301521	10
IS-K 10		1303337	100
SZS 1,0X4,0 VDE		1205066	10

Rotulación del piso superior	ZB 10 (ver catálogo 5)
Rotulación del piso inferior	ZB 10 (ver catálogo 5)

ZB 5 (ver catálogo 5)
ZB 10 (ver catálogo 5)

Bornes de doble piso con conductor de protección UKK 5-PE y UKKB 5-PE

- De igual contorno y paso para los bornes de paso
- La disposición multipiso ofrece, también en el cableado completo, el acceso libre para los niveles de conexión inferiores
- Pie de tierra universal para montaje sobre carriles simétricos NS 35... o NS 32... (excepto NS 35/15-2,3)



Observaciones:
Para la capacidad de corriente de los carriles, ver página 716.

4 (4) mm², borne de doble piso para conductor de protección

4 (4) mm², borne de doble piso para conductor de protección



Datos técnicos				
Dimensiones	Anchura	Longitud	Altura NS 35/7,5	
	6,2	56	62	
Dimensiones	Anchura	Longitud	Altura NS 32	
	6,2	56	67	
Datos eléctricos máx.			máx. Ø [mm ²]	AWG
			0,2 - 4	24 - 12
Datos de dimensionamiento	IEC 60947-7-2	UL/CUL:	CSA	IEC/EN 60079-7
Tensión de dimensionamiento	-	-	-	-
Corriente nominal / sección	-	-/-	-	-
Sección de dimensionamiento	4	-	-	-
Margen de secciones	24 - 12	26-10	28-10	-
Capacidad de conexión	Rígido	Flexible	Puntera sin / con manguito de plástico	
1 conductor	0,2 - 4	0,2 - 4	0,25 - 4	0,25 - 2,5
2 conductores (mismo tipo)	0,2 - 1,5	0,2 - 1,5	0,25 - 1,5	-
2 conductores flexibles con puntera TWIN				0,5 - 1,5
Datos generales	Longitud a desaislar	8		
	Rosca de tornillo	M3		
	Par de apriete	0,6 - 0,8		
	Aislamiento	PA		
	Clase de combustibilidad según UL 94	V2		

Datos técnicos				
Dimensiones	Anchura	Longitud	Altura NS 35/7,5	
	6,2	67	62	
Dimensiones	Anchura	Longitud	Altura NS 32	
	6,2	67	67	
Datos eléctricos máx.			máx. Ø [mm ²]	AWG
			0,2 - 4	24 - 12
Datos de dimensionamiento	IEC 60947-7-2	UL/CUL:	CSA	IEC/EN 60079-7
Tensión de dimensionamiento	-	-	-	-
Corriente nominal / sección	-	-/-	-	-
Sección de dimensionamiento	4	-	-	-
Margen de secciones	24 - 12	26-10	28-10	-
Capacidad de conexión	Rígido	Flexible	Puntera sin / con manguito de plástico	
1 conductor	0,2 - 4	0,2 - 4	0,25 - 4	0,25 - 2,5
2 conductores (mismo tipo)	0,2 - 1,5	0,2 - 1,5	0,25 - 1,5	-
2 conductores flexibles con puntera TWIN				0,5 - 1,5
Datos generales	Longitud a desaislar	8		
	Rosca de tornillo	M3		
	Par de apriete	0,6 - 0,8		
	Aislamiento	PA		
	Clase de combustibilidad según UL 94	V2		

Datos de pedido		
Referencia	Código	Embalaje
UKK 5-PE	2774211	50

Datos de pedido		
Referencia	Código	Embalaje
UKKB 5-PE	3007123	50

Accesorios		
SF-SL 0,6X3,5-100 S-VDE	1212587	10
ZB 6 (ver catálogo 5)		

Accesorios		
SF-SL 0,6X3,5-100 S-VDE	1212587	10
ZB 6 (ver catálogo 5)		

Descripción	Color
Borne de tierra, para montaje sobre NS 32... o NS 35...	amarillo-verde

Destornillador	
Rotulación de la ranura lateral	

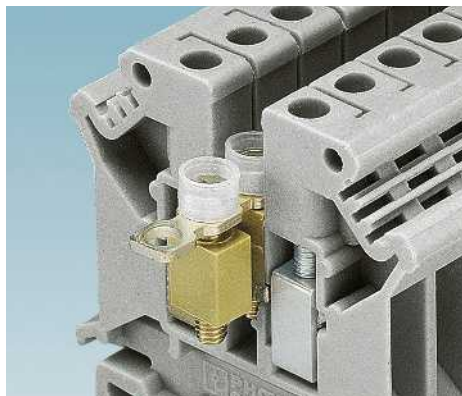
Bornes para carril

Bornes universales para carril UK

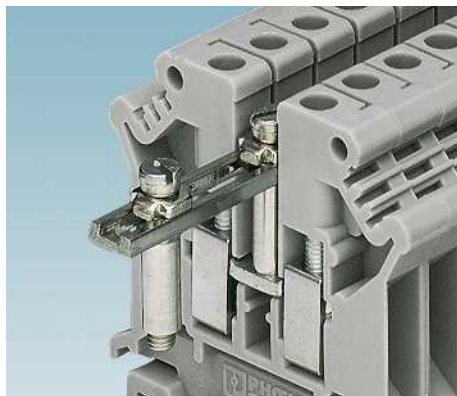
Lista de coordenadas de puentes

Referencia	Código	UK 2,5 N Página 493	UK 3 N Página 493	UK 5 N Página 493	UK 6 N Página 494	UK 10 N Página 495	UK 16 N Página 495	UK 35 N Página 495
Puente de conexión con aislador, en combinación con el aislador								
ISSBI 10-5	3026256							
ISSBI 10-6	0301505							
ISSBI 10-8	0301534							
ISSBI 10-10	0301521							
Aislador, en combinación con el puente de conexión con aislador								
IS-K 2,5	3026243							
IS-K 4	1302338							
IS-K 10	1303337							
Carril de puentado transversal, en combinación con pieza intermedia								
FB 150	0201595							
Pieza intermedia, en combinación con carril de puentado transversal								
ZS-6	0201605							
ZSR	2303608							
Puente L, 10 polos								
LB 10-6 GY	0202358							
LB 10-6 BU	0202280							
Puente L, 100 polos								
LB 100-6 GY	0202345							
LB 100-6 BU	0202303							
Puente en cadena								
KB 6	0201472							
KB 8	0202206							
KB 10	0203205							
KB 15	0204259							

**Puente de conexión con aislador
ISSBI ...**



Carril de puentado transversal FB ...



Puente L LB ...



Bornes para carril

Bornes universales para carril UK

Lista de coordenadas de puentes

Referencia	Código	UK 2,5 N Página 493	UK 3 N Página 493	UK 5 N Página 493	UK 6 N Página 494	UK 10 N Página 495	UK 16 N Página 495	UK 35 N Página 495
Puente de conexión sobre dos bornes								
USBR 2-7	2303239							
SB 2-8/13	0202235							
SB 2-10/15	0203234							
Puente de conexión para grupos de bornes puenteados								
USBRJ 2-7	2305538							
SBJ 2-8/13	0303286							
SBJ 2-10/15	0302287							
Puente estrella-triángulo								
EB 3-6/ST	5020807							
EB 6-6/DR	5020255							
EB 3-8/ST	5020810							
EB 3-8/DR	5020768							
EB 3-10/ST	5020823							
EB 6-10/DR	5020771							
Lengüeta de anclaje escalonada								
STL 10N/5N	0204110							
Conectores de cortocircuito								
KSS 5	2303543							
KSS 6	0301547							
KSS 3-6	0309523							
KSS 8	0311540							
KSS 10	0310541							

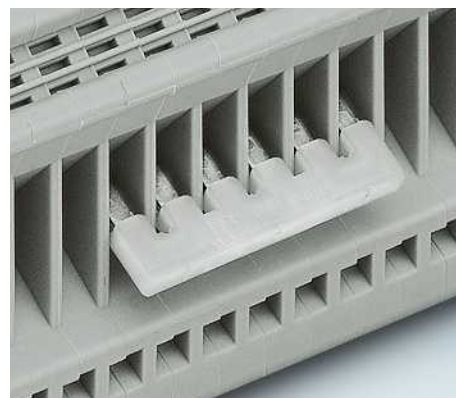
Puente de conexión USBR ..., SB ...



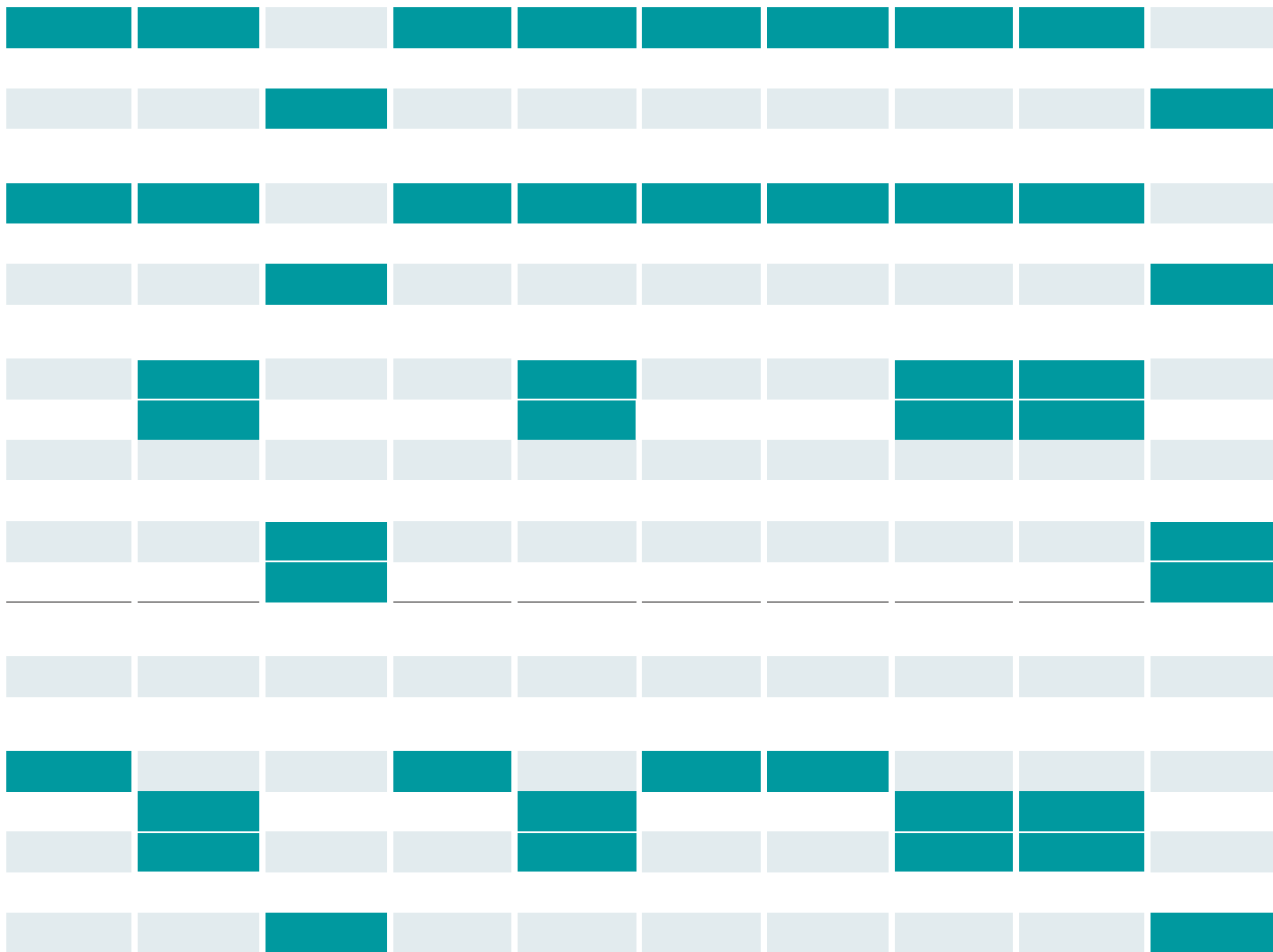
Puente estrella EB .../ST



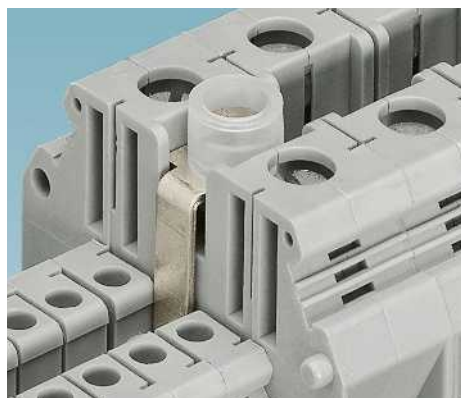
Puente triángulo EB .../DR



UK 3-TWIN Página 500	UK 5-TWIN Página 501	UK 10-TWIN Página 501	UDK 3 Página 504	UDK 4 Página 505	UKK 3 Página 506	UKKB 3 Página 506	UKK 5 Página 507	UKKB 5 Página 507	UKKB 10 Página 508
--------------------------------	--------------------------------	---------------------------------	----------------------------	----------------------------	----------------------------	-----------------------------	----------------------------	-----------------------------	------------------------------



Lengüeta de anclaje escalonada STL ...



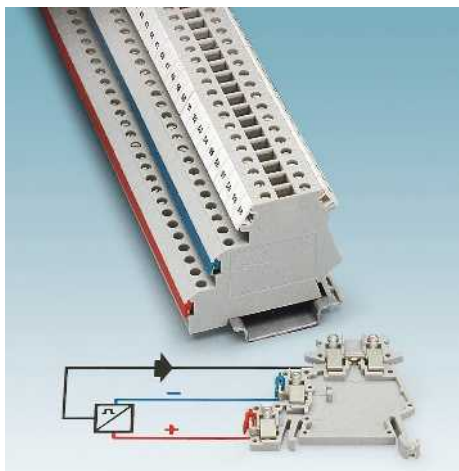
Conector de cortocircuito KSS ...



Bornes para carril

Bornes universales para carril UK

Bornes de tres pisos y tres conductores para detectores DIK 1,5 ... y DIKD 1,5 ...



Para minimizar los costes de cableado, los conductores de detectores y actuadores se cablean en cajas de bornes. A tal efecto, las conexiones positivas y negativas se agrupan para tener que disponer solamente las líneas de señales y un par de conductores para la alimentación de tensión entre la caja de bornes y el sistema de mando.

DIK 1,5

- En el piso superior se encuentran las conexiones de paso rotulables para la línea de señales
- Los dos puntos de embornaje inferiores se encargan del suministro de potencial del detector
- Los puntos de embornaje inferiores se puentean a través de un puente de inserción puentearable

DIKD 1,5

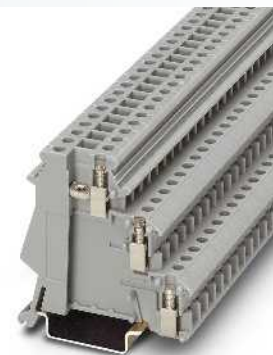
- Mediante este módulo de alimentación, se puede aportar el potencial positivo y negativo en los puentes de inserción
- Al mismo tiempo, en este borne de paso de tres conductores se puede conectar el primer detector

DIKD 1,5-PV

- Borne del distribuidor de potencial que ahorra espacio
- Piso superior puentearable para una distribución de potencial mediante más de 6 puntos de embornaje
- Para una limitación de potencial clara, el borne distribuidor de potencial está disponible con caja de aislamiento gris, azul o negra

Observaciones:

1) La corriente de carga máxima no puede ser sobrepasada por la corriente suma de todos los conductores conectados.



2,5 (4) mm², 26 A, borne de tres conductores para detectores



Datos técnicos

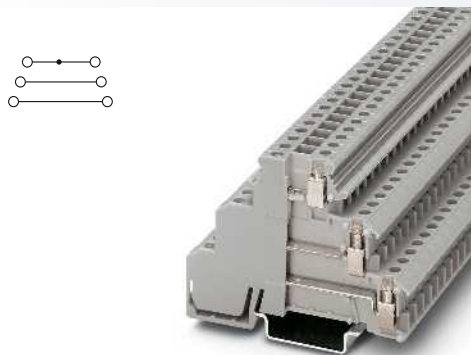
Dimensiones		Longitud		Altura NS 35/7,5	
		6,2	55	54,5	
Datos eléctricos máx.		$I_{m\acute{a}x.}$ [A]	$U_{m\acute{a}x.}$ [V]	máx. Ø [mm ²]	AWG
		26	250	0,2 - 4	24 - 12
Datos de dimensionamiento		IEC 60947-7-1			
		IEC	UL/CUL:	CSA	IEC/EN 60079-7
Tensión de dimensionamiento	[V]	250	300	300	-
Corriente nominal / sección	[A] / [mm ²]	24 / 2,5	15 / -	15 / -	-
Sección de dimensionamiento	[mm ²]	2,5	-	-	-
Margen de secciones	AWG	24 - 12	30-14	28-14	-
Capacidad de conexión		Rígido	Flexible	Puntera sin / con manguito de plástico	
1 conductor	[mm ²]	0,2 - 4	0,2 - 2,5	0,25 - 2,5	0,25 - 2,5
2 conductores (mismo tipo)	[mm ²]	0,2 - 1	0,2 - 1	0,25 - 1	-
2 conductores flexibles con puntera TWIN	[mm ²]				0,5 - 1
Sección máx. con puente de inserción	[mm ²]	4	2,5		
Datos generales		Longitud a desaislar [mm]			
		8			
		Rosca de tornillo M3			
		Par de apriete [Nm] 0,5 - 0,6			
		Aislamiento PA			
		Clase de combustibilidad según UL 94 V2			

Datos de pedido

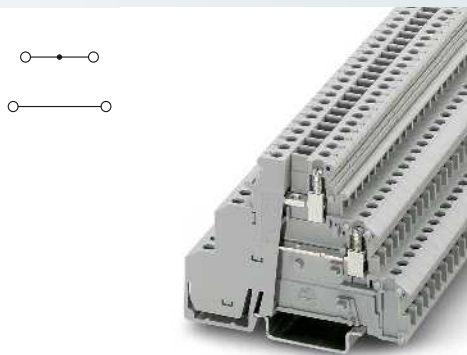
Descripción	Número de polos	Color	Referencia	$I_{m\acute{a}x.}$	Código	Embalaje
Borne, para el montaje sobre NS 35...		gris	DIK 1,5		2715966	50
Borne, con tres partes metálicas de paso, para montaje sobre NS 35...		azul	DIK 1,5 BU		2716059	50
Borne, con partes metálicas de paso en los pisos superior e intermedio, para montaje sobre NS 35...		gris				
Borne, con empalmador de potencial, para el montaje sobre NS 35...		gris				
		azul				
		negro				

Accesorios

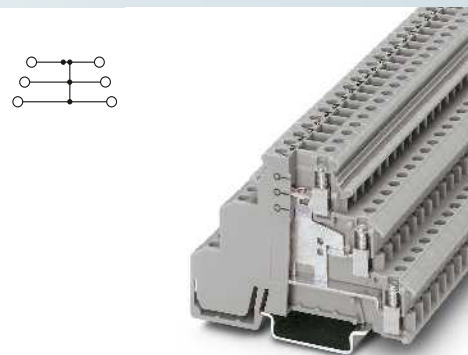
Puente fijo, aislado	10	plateado	FBI 10- 6	24 A	0203250	10
Puente de inserción, para piso central e inferior						
	10	azul	EB 10- DIK BU	24 A	2716680	10
	10	rojo	EB 10- DIK RD	24 A	2716774	10
	10	gris	EB 10- DIK GY	24 A	2715937	10
	80	azul	EB 80- DIK BU	24 A	2715940	1
	80	rojo	EB 80- DIK RD	24 A	2715953	1
	80	blanco	EB 80- DIK WH	24 A	2715788	1
Placa separadora, ancho 2 mm		gris	ATP-DIK 1,5		1413272	50
Destornillador			SF-SL 0,6X3,5-100 S-VDE		1212587	10
Tiras de señalización, para piso intermedio e inferior	SK 6,2/3,8 (ver catálogo 5)					
Rotulación del piso superior	ZB 6 (ver catálogo 5)					



2,5 (4) mm², 30 A, borne de tres pisos



2,5 (4) mm², 30 A, borne de tres pisos con dos pisos de paso



2,5 (4) mm², 32 A, borne de tres pisos, pisos con unión interna



Datos técnicos			
Anchura	Longitud	Altura NS 35/7,5	
6,2	72,5	54,5	
I _{máx.} [A]	U _{máx.} [V]	máx. Ø [mm ²]	AWG
30	250	0,2 - 4	24 - 12
IEC 60947-7-1			
IEC	UL/CUL:	CSA	IEC/EN 60079-7
250	300	300	-
24 / 2,5	15 / -	15 / -	-
2,5	-	-	-
24 - 12	30-14	28-14	-
Rígido	Flexible	Puntera sin / con manguito de plástico	
0,2 - 4	0,2 - 2,5	0,25 - 2,5	0,25 - 2,5
0,2 - 1	0,2 - 1	0,25 - 1	-
			0,5 - 1
4	2,5		
8			
M3			
0,5 - 0,6			
PA			
V2			

Datos técnicos			
Anchura	Longitud	Altura NS 35/7,5	
6,2	72,5	54,5	
I _{máx.} [A]	U _{máx.} [V]	máx. Ø [mm ²]	AWG
30	250	0,2 - 4	24 - 12
IEC 60947-7-1			
IEC	UL/CUL:	CSA	IEC/EN 60079-7
250	300	-	-
24 / 2,5	15 / -	-	-
2,5	-	-	-
24 - 12	30-14	-	-
Rígido	Flexible	Puntera sin / con manguito de plástico	
0,2 - 4	0,2 - 2,5	0,25 - 2,5	0,25 - 2,5
0,2 - 1	0,2 - 1	0,25 - 1	-
			0,5 - 1
4	2,5		
8			
M3			
0,5 - 0,6			
PA			
V2			

Datos técnicos			
Anchura	Longitud	Altura NS 35/7,5	
6,2	72,5	54,5	
I _{máx.} [A]	U _{máx.} [V]	máx. Ø [mm ²]	AWG
32 ¹⁾	250	0,2 - 4	24 - 12
IEC 60947-7-1			
IEC	UL/CUL:	CSA	IEC/EN 60079-7
250	300	300	-
24 / 2,5	15 / -	15 / -	-
2,5	-	-	-
24 - 12	30-14	28-14	-
Rígido	Flexible	Puntera sin / con manguito de plástico	
0,2 - 4	0,2 - 2,5	0,25 - 2,5	0,25 - 2,5
0,2 - 1	0,2 - 1	0,25 - 1	-
			0,5 - 1
4	2,5		
8			
M3			
0,5 - 0,6			
PA			
V2			

Datos de pedido			
Referencia	I _{máx.}	Código	Embalaje
DIKD 1,5		2715979	50
DIKD 1,5 BU		2716101	50

Datos de pedido			
Referencia	I _{máx.}	Código	Embalaje
DIKD 1,5-2D		2716512	50

Datos de pedido			
Referencia	I _{máx.}	Código	Embalaje
DIKD 1,5-PV		2715092	50
DIKD 1,5-PV BU		2715584	50
DIKD 1,5-PV BK		2715571	50

Accesorios			
FBI 10- 6	24 A	0203250	10
EB 10- DIK BU	24 A	2716680	10
EB 10- DIK RD	24 A	2716774	10
EB 10- DIK GY	24 A	2715937	10
EB 80- DIK BU	24 A	2715940	1
EB 80- DIK RD	24 A	2715953	1
EB 80- DIK WH	24 A	2715788	1
ATP-DIKD 1,5		1413285	50
SF-SL 0,6X3,5-100 S-VDE		1212587	10

Accesorios			
FBI 10- 6	24 A	0203250	10
EB 10- DIK BU	24 A	2716680	10
EB 10- DIK RD	24 A	2716774	10
EB 10- DIK GY	24 A	2715937	10
EB 80- DIK BU	24 A	2715940	1
EB 80- DIK RD	24 A	2715953	1
EB 80- DIK WH	24 A	2715788	1
ATP-DIKD 1,5		1413285	50
SF-SL 0,6X3,5-100 S-VDE		1212587	10

Accesorios			
FBI 10- 6	24 A	0203250	10
EB 10- DIK BU	24 A	2716680	10
EB 10- DIK RD	24 A	2716774	10
EB 10- DIK GY	24 A	2715937	10
EB 80- DIK BU	24 A	2715940	1
EB 80- DIK RD	24 A	2715953	1
EB 80- DIK WH	24 A	2715788	1
ATP-DIKD 1,5		1413285	50
SF-SL 0,6X3,5-100 S-VDE		1212587	10

SK 6,2/3,8 (ver catálogo 5)
ZB 6 (ver catálogo 5)

SK 6,2/3,8 (ver catálogo 5)
ZB 6 (ver catálogo 5)

SK 6,2/3,8 (ver catálogo 5)
ZB 6 (ver catálogo 5)

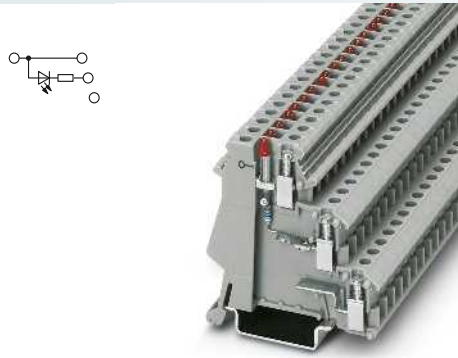
Bornes para carril

Bornes universales para carril UK

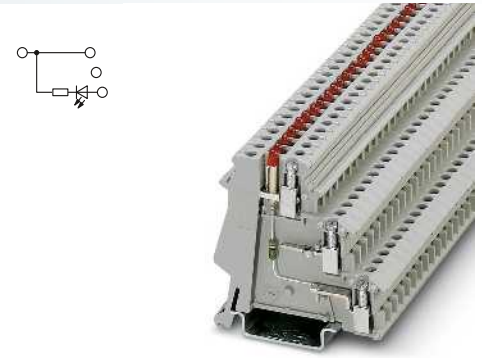
Bornes para detectores de tres pisos y tres conductores con indicación luminosa DIK 1,5 ...

– Para la señalización óptica del cableado de los detectores y actuadores están disponibles indicaciones luminosas en rojo y verde

Observaciones:
1) La corriente y la tensión son determinadas por el conector empleado.
2) Indicación luminosa: tensión de 15–30 V DC, corriente de 1–2,5 mA.
3) Los accesorios correspondientes están documentados, véase página 544.



2,5 (4) mm², 26 A, borne de tres conductores con indicación luminosa



2,5 (4) mm², 26 A, borne de tres conductores con indicación luminosa



Dimensiones		[mm]
Datos eléctricos máx.		
Datos de dimensionamiento		
Tensión de dimensionamiento	[V]	250
Corriente nominal / sección	[A] / [mm ²]	24 / 2,5
Sección de dimensionamiento	[mm ²]	2,5
Margen de secciones	AWG	24 - 12
Datos de dimensionamiento del piso seccionable		
Corriente nominal / sección	[A] / [mm ²]	-
Capacidad de conexión		
1 conductor	[mm ²]	0,2 - 4
2 conductores (mismo tipo)	[mm ²]	0,2 - 1
2 conductores flexibles con puntera TWIN	[mm ²]	0,2 - 1
Sección máx. con puente de inserción	[mm ²]	4
Datos generales		
Longitud a desaislar	[mm]	8
Rosca de tornillo		M3
Par de apriete	[Nm]	0,5 - 0,6
Aislamiento		PA
Clase de combustibilidad según UL 94		V2

Datos técnicos				
Anchura	Longitud	Altura NS 35/7,5		
6,2	55	54,5		
I _{máx.} [A]	U _{máx.} [V]	máx. Ø [mm ²]	AWG	
26	250	0,2 - 4	24 - 12	
IEC	UL/CUL:	CSA	IEC/ EN 60079-7	
250	300	300	-	
24 / 2,5	15 / -	15 / -	-	
2,5	-	-	-	
24 - 12	30-14	28-14	-	
IEC	UL/CUL:	CSA	IEC/ EN 60079-7	
-	-	-	-	
Rígido	Flexible	Puntera sin / con manguito de plástico		
0,2 - 4	0,2 - 2,5	0,25 - 2,5	0,25 - 2,5	
0,2 - 1	0,2 - 1	0,25 - 1	-	
4	2,5		0,5 - 1	
Datos de pedido				
Referencia	I _{máx.}	Código	Embalaje	
DIK 1,5-LA 24RD/O-M		2715856	50	
DIK 1,5-LA 24GN/O-M		2715762	50	

Datos técnicos				
Anchura	Longitud	Altura NS 35/7,5		
6,2	55	54,5		
I _{máx.} [A]	U _{máx.} [V]	máx. Ø [mm ²]	AWG	
26	250	0,2 - 4	24 - 12	
IEC	UL/CUL:	CSA	IEC/ EN 60079-7	
250	300	300	-	
24 / 2,5	15 / -	15 / -	-	
2,5	-	-	-	
24 - 12	30-14	28-14	-	
IEC	UL/CUL:	CSA	IEC/ EN 60079-7	
-	-	-	-	
Rígido	Flexible	Puntera sin / con manguito de plástico		
0,2 - 4	0,2 - 2,5	0,25 - 2,5	0,25 - 2,5	
0,2 - 1	0,2 - 1	0,25 - 1	-	
4	2,5		0,5 - 1	
Datos de pedido				
Referencia	I _{máx.}	Código	Embalaje	
DIK 1,5-LA 24RD/U-O		2715995	50	
DIK 1,5-LA 24GN/U-O		2715733	50	

Descripción	Número de polos	Color
Borne, con LED rojo entre los pisos superior e intermedio, para montaje sobre NS 35... ²⁾		gris
LED verde		gris
Borne, con LED rojo entre los pisos inferior y superior, para montaje sobre NS 35... ²⁾		gris
LED verde		gris
Borne, con tres partes metálicas de paso y LED rojo entre los pisos superior y medio, para montaje sobre NS 35... ²⁾		gris
LED verde		gris
Borne, con tres partes metálicas de paso y LED rojo entre los pisos inferior y superior, para montaje sobre NS 35... ²⁾		gris
LED verde		gris
Borne de base, para el montaje sobre NS 35... ³⁾		gris

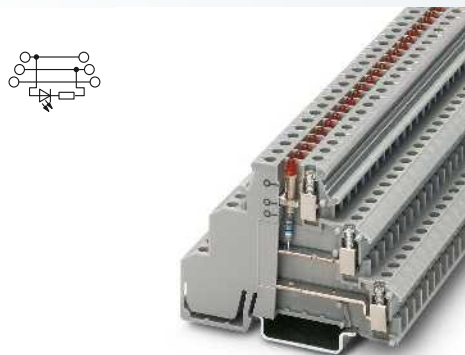
Datos de pedido				
Referencia	I _{máx.}	Código	Embalaje	
DIK 1,5-LA 24RD/O-M		2715856	50	
DIK 1,5-LA 24GN/O-M		2715762	50	

Datos de pedido				
Referencia	I _{máx.}	Código	Embalaje	
DIK 1,5-LA 24RD/U-O		2715995	50	
DIK 1,5-LA 24GN/U-O		2715733	50	

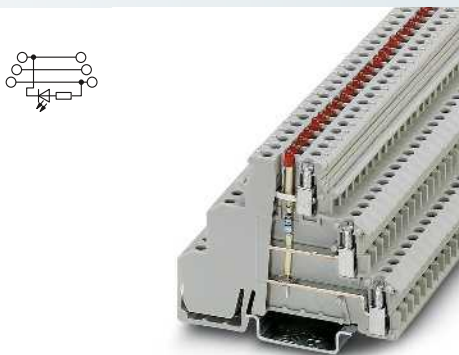
Accesorios		
Puente fijo, aislado	10	plateado
Puente de inserción, para piso central e inferior	80	azul
	80	rojo
	80	blanco
Placa separadora, ancho 2 mm		gris
Destornillador		
Tiras de señalización, para piso intermedio e inferior		
Rotulación del piso superior		

Accesorios				
FBI 10- 6	24 A	0203250	10	
EB 80- DIK BU	24 A	2715940	1	
EB 80- DIK RD	24 A	2715953	1	
EB 80- DIK WH	24 A	2715788	1	
ATP-DIK 1,5		1413272	50	
SF-SL 0,6X3,5-100 S-VDE		1212587	10	
SK 6,2/3,8 (ver catálogo 5)				
ZB 6 (ver catálogo 5)				

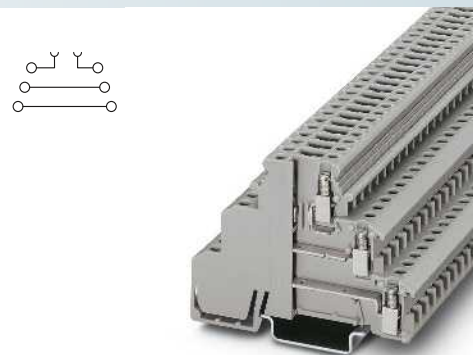
Accesorios				
FBI 10- 6	24 A	0203250	10	
EB 80- DIK BU	24 A	2715940	1	
EB 80- DIK RD	24 A	2715953	1	
EB 80- DIK WH	24 A	2715788	1	
ATP-DIK 1,5		1413272	50	
SF-SL 0,6X3,5-100 S-VDE		1212587	10	
SK 6,2/3,8 (ver catálogo 5)				
ZB 6 (ver catálogo 5)				



2,5 (4) mm², 30 A, borne de tres pisos con indicación luminosa



2,5 (4) mm², 30 A, borne de tres pisos con indicación luminosa



2,5 (4) mm², 30 A, borne de tres pisos con zona de interrupción



Datos técnicos			
Anchura	Longitud	Altura NS 35/7,5	
6,2	72,5	54,5	
I _{máx.} [A]	U _{máx.} [V]	máx. Ø [mm ²]	AWG
30	250	0,2 - 4	24 - 12
IEC	UL/CUL:	CSA	IEC/EN 60079-7
250	300	300	-
24 / 2,5	15 / -	15 / -	-
2,5	-	-	-
24 - 12	30-14	28-14	-
IEC	UL/CUL:	CSA	IEC/EN 60079-7
-	-	-	-
Rígido	Flexible	Puntera sin / con manguito de plástico	
0,2 - 4	0,2 - 2,5	0,25 - 2,5	0,25 - 2,5
0,2 - 1	0,2 - 1	0,25 - 1	-
4	2,5	0,5 - 1	
8	M3	0,5 - 0,6	
PA	V2		

Datos técnicos			
Anchura	Longitud	Altura NS 35/7,5	
6,2	72,5	54,5	
I _{máx.} [A]	U _{máx.} [V]	máx. Ø [mm ²]	AWG
30	250	0,2 - 4	24 - 12
IEC	UL/CUL:	CSA	IEC/EN 60079-7
250	300	300	-
24 / 2,5	15 / -	15 / -	-
2,5	-	-	-
24 - 12	30-14	28-14	-
IEC	UL/CUL:	CSA	IEC/EN 60079-7
-	-	-	-
Rígido	Flexible	Puntera sin / con manguito de plástico	
0,2 - 4	0,2 - 2,5	0,25 - 2,5	0,25 - 2,5
0,2 - 1	0,2 - 1	0,25 - 1	-
4	2,5	0,5 - 1	
8	M3	0,5 - 0,6	
PA	V2		

Datos técnicos			
Anchura	Longitud	Altura NS 35/7,5	
6,2	72,5	54,5	
I _{máx.} [A]	U _{máx.} [V]	máx. Ø [mm ²]	AWG
30*)	250*)	0,2 - 4	24 - 12
IEC 60947-7-1	UL/CUL:	CSA	IEC/EN 60079-7
250*)	300	300	-
24*) / 2,5	15 / -	15 / -	-
2,5	-	-	-
24 - 12	30-14	28-14	-
IEC	UL/CUL:	CSA	IEC/EN 60079-7
-	-	-	-
Rígido	Flexible	Puntera sin / con manguito de plástico	
0,2 - 4	0,2 - 2,5	0,25 - 2,5	0,25 - 2,5
0,2 - 1	0,2 - 1	0,25 - 1	-
4	2,5	0,5 - 1	
8	M3	0,5 - 0,6	
PA	V2		

Datos de pedido			
Referencia	I _{máx.}	Código	Embalaje
DIKD 1,5-LA 24RD/O-M		2715814	50
DIKD 1,5-LA 24GN/O-M		2716376	50

Datos de pedido			
Referencia	I _{máx.}	Código	Embalaje
DIKD 1,5-LA 24RD/U-O		2716279	50
DIKD 1,5-LA 24GN/U-O		2716402	50

Datos de pedido			
Referencia	I _{máx.}	Código	Embalaje
DIKD 1,5-TG		2774237	50

Accesorios			
Referencia	I _{máx.}	Código	Embalaje
FBI 10-6	24 A	0203250	10
EB 80- DIK BU	24 A	2715940	1
EB 80- DIK RD	24 A	2715953	1
EB 80- DIK WH	24 A	2715788	1
ATP-DIKD 1,5		1413285	50
SF-SL 0,6X3,5-100 S-VDE		1212587	10

Accesorios			
Referencia	I _{máx.}	Código	Embalaje
FBI 10-6	24 A	0203250	10
EB 80- DIK BU	24 A	2715940	1
EB 80- DIK RD	24 A	2715953	1
EB 80- DIK WH	24 A	2715788	1
ATP-DIKD 1,5		1413285	50
SF-SL 0,6X3,5-100 S-VDE		1212587	10

Accesorios			
Referencia	I _{máx.}	Código	Embalaje
EB 80- DIK BU	24 A	2715940	1
EB 80- DIK RD	24 A	2715953	1
EB 80- DIK WH	24 A	2715788	1
ATP-DIKD 1,5		1413285	50
SF-SL 0,6X3,5-100 S-VDE		1212587	10

SK 6,2/3,8 (ver catálogo 5)
ZB 6 (ver catálogo 5)

SK 6,2/3,8 (ver catálogo 5)
ZB 6 (ver catálogo 5)

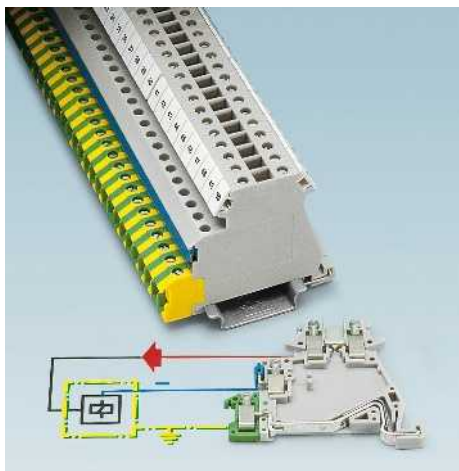
SK 6,2/3,8 (ver catálogo 5)
ZB 6 (ver catálogo 5)

Bornes para carril

Bornes universales para carril UK

Borne para actuadores de tres pisos y tres conductores con pie PE

DOK 1,5...



- De igual contorno que los bornes de tres pisos para detectores DIK ...
- En el piso superior se encuentran las conexiones de paso rotulables para la línea de señales
- El piso intermedio suministra tensión a los actuadores conectados
- Estos módulos de salida establecen el contacto, al contrario que los bornes DIK, directamente sobre el carril simétrico y están marcados como conexión PE en amarillo-verde
- Punteo cómodo de hasta 80 bornes con puentes de inserción seccionables
- Para un punteo de terminales no contiguos, las púas del puente de inserción pueden retirarse sin problemas
- Es posible cablear sin problemas de forma correlativa todos los actuadores y un detector
- Se garantiza un cableado libre de todos los puntos de embornaje, así como una colocación segura de los puentes mediante el bloqueo de la base del puente de inserción con la carcasa del borne
- Para la señalización óptica del cableado de los detectores y actuadores están disponibles indicaciones luminosas en rojo y verde
- El borne para componentes DOKD 1,5-TG puede alojar cabezas portafusibles o clavijas de interrupción

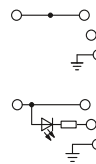
Observaciones:

Para la capacidad de corriente de los carriles, ver página 716.

1) La corriente y la tensión son determinadas por el conector empleado.

2) Indicación luminosa: tensión de 15-30 V DC, corriente de 1-2,5 mA.

3) Los accesorios correspondientes están documentados, véase página 544.



2,5 (4) mm², 26 A, borne para actuadores de tres conductores con pie PE



Datos técnicos

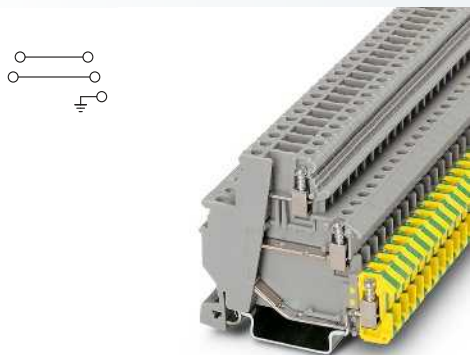
Dimensiones		Longitud		Altura NS 35/7,5	
		[mm]			
Datos eléctricos máx.		6,2	61,5	54,5	
$I_{m\acute{a}x.}$ [A]	$U_{m\acute{a}x.}$ [V]	máx. Ø [mm ²]		AWG	
26	250	0,2 - 4		24 - 12	
IEC 60947-7-1 / IEC 60947-7-2					
Datos de dimensionamiento		UL/CUL:		CSA	IEC/EN 60079-7
Tensión de dimensionamiento	[V]	250	300	300	-
Corriente nominal / sección	[A] / [mm ²]	24 / 2,5	15 / -	15 / -	-
Sección de dimensionamiento	[mm ²]	2,5	-	-	-
Margen de secciones	AWG	24 - 12	30-14	28-14	-
Datos de dimensionamiento del piso seccionable					
Corriente nominal / sección	[A] / [mm ²]	-	-	-	-
Capacidad de conexión					
1 conductor	[mm ²]	0,2 - 4	0,2 - 2,5	sin / con manguito de plástico	
2 conductores (mismo tipo)	[mm ²]	0,2 - 1	0,2 - 1	0,25 - 2,5	0,25 - 2,5
2 conductores flexibles con puntera TWIN	[mm ²]			0,25 - 1	-
Sección máx. con puente de inserción	[mm ²]	4	2,5		0,5 - 1
Datos generales					
Longitud a desaislar	[mm]	8			
Rosca de tornillo		M3			
Par de apriete	[Nm]	0,5 - 0,6			
Aislamiento		PA			
Clase de combustibilidad según UL 94		V2			

Datos de pedido

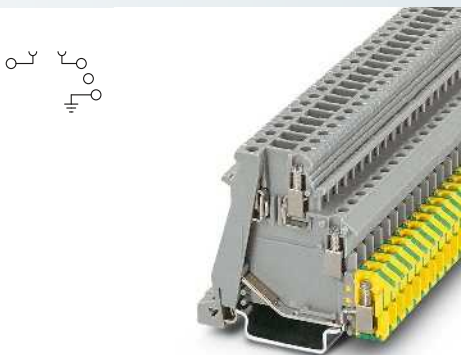
Descripción	Número de polos	Color	Referencia	$I_{m\acute{a}x.}$	Código	Embalaje
Borne, para el montaje sobre NS 35...		gris	DOK 1,5		2717016	50
Borne, con LED rojo (RD) entre los pisos superior e intermedio, para montaje sobre NS 35... ²⁾		gris	DOK 1,5-LA 24RD/O-M		2717029	50
Borne, con LED verde (GN) entre los pisos superior e intermedio, para montaje sobre NS 35... ²⁾		gris	DOK 1,5-LA 24GN/O-M		2717074	50
Borne, con partes metálicas de paso en los pisos superior e inferior, para montaje sobre NS 35...		gris				
Borne de base, para el montaje sobre NS 35... ³⁾		gris				

Accesorios

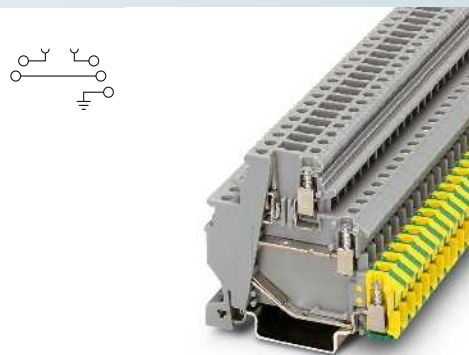
Descripción	Número de polos	Color	Referencia	$I_{m\acute{a}x.}$	Código	Embalaje
Puente de inserción, para piso central e inferior, aislado						
	10	gris	EB 10- DIK GY	26 A	2715937	10
	10	rojo	EB 10- DIK RD	26 A	2716774	10
	10	azul	EB 10- DIK BU	26 A	2716680	10
	80	azul	EB 80- DIK BU	26 A	2715940	1
	80	rojo	EB 80- DIK RD	26 A	2715953	1
	80	blanco	EB 80- DIK WH	26 A	2715788	1
Puente fijo, aislado						
	10	plateado	FBI 10- 6	26 A	0203250	10
Placa separadora, ancho 2 mm						
		gris	ATP-DIK 1,5		1413272	50
Destornillador						
			SF-SL 0,6X3,5-100 S-VDE		1212587	10
Tiras de señalización, para piso intermedio e inferior						
			SK 6,2/3,8 (ver catálogo 5)			
Rotulación del piso superior						
			ZB 6 (ver catálogo 5)			



2,5 (4) mm², 26 A, borne de tres pisos con pie de PE



2,5 (4) mm², 16 A, borne para actuadores de tres conductores con zona de interrupción y pie PE



2,5 (4) mm², 26 A, borne 3 pisos con zona de interrupción y pie de PE



Datos técnicos			
Anchura	Longitud	Altura NS 35/7,5	
6,2	62,5	54,5	
I _{máx.} [A]	U _{máx.} [V]	máx. Ø [mm ²]	AWG
26	250	0,2 - 4	24 - 12
IEC 60947-7-1 / IEC 60947-7-2			
IEC	UL/CUL:	CSA	IEC/EN 60079-7
250	300	300	-
24 / 2,5	15 / -	15 / -	-
2,5	-	-	-
24 - 12	30-14	28-14	-
IEC	UL/CUL:	CSA	IEC/EN 60079-7
-	-	-	-
Rígido	Flexible	Puntera sin / con manguito de plástico	
0,2 - 4	0,2 - 2,5	0,25 - 2,5	0,25 - 2,5
0,2 - 1	0,2 - 1	0,25 - 1	-
4	2,5		0,5 - 1
8			
M3			
0,5 - 0,6			
PA			
V2			

Datos técnicos			
Anchura	Longitud	Altura NS 35/7,5	
6,2	61	54,5	
I _{máx.} [A]	U _{máx.} [V]	máx. Ø [mm ²]	AWG
16 ¹⁾	250 ¹⁾	0,2 - 4	24 - 12
IEC 60947-7-1 / IEC 60947-7-2			
IEC	UL/CUL:	CSA	IEC/EN 60079-7
250 ¹⁾	300	300	-
16 ¹⁾ / 1,5	15 / -	15 / -	-
2,5	-	-	-
24 - 12	30-14	28-14	-
IEC	UL/CUL:	CSA	IEC/EN 60079-7
-	-	-	-
Rígido	Flexible	Puntera sin / con manguito de plástico	
0,2 - 4	0,2 - 2,5	0,25 - 2,5	0,25 - 2,5
0,2 - 1	0,2 - 1	0,25 - 1	-
4	2,5		0,5 - 1
8			
M3			
0,5 - 0,6			
PA			
V2			

Datos técnicos			
Anchura	Longitud	Altura NS 35/7,5	
6,2	63	54,5	
I _{máx.} [A]	U _{máx.} [V]	máx. Ø [mm ²]	AWG
26 ¹⁾	250 ¹⁾	0,2 - 4	24 - 12
IEC 60947-7-1 / IEC 60947-7-2			
IEC	UL/CUL:	CSA	IEC/EN 60079-7
250 ¹⁾	300	300	-
24 ¹⁾ / 2,5	15 / -	15 / -	-
2,5	-	-	-
24 - 12	30-14	28-14	-
IEC 60947-7-1			
IEC	UL/CUL:	CSA	IEC/EN 60079-7
-	-	-	-
Rígido	Flexible	Puntera sin / con manguito de plástico	
0,2 - 4	0,2 - 2,5	0,25 - 2,5	0,25 - 2,5
0,2 - 1	0,2 - 1	0,25 - 1	-
4	2,5		0,5 - 1
8			
M3			
0,5 - 0,6			
PA			
V2			

Datos de pedido			
Referencia	I _{máx.}	Código	Embalaje
DOK 1,5-2D		2717139	50

Datos de pedido			
Referencia	I _{máx.}	Código	Embalaje
DOK 1,5-TG		2717113	50

Datos de pedido			
Referencia	I _{máx.}	Código	Embalaje
DOKD 1,5-TG		3011054	50

Accesorios			
EB 10- DIK GY	26 A	2715937	10
EB 10- DIK RD	26 A	2716774	10
EB 10- DIK BU	26 A	2716680	10
EB 80- DIK BU	26 A	2715940	1
EB 80- DIK RD	26 A	2715953	1
EB 80- DIK WH	26 A	2715788	1
ATP-DIKD 1,5		1413285	50
SF-SL 0,6X3,5-100 S-VDE		1212587	10

Accesorios			
EB 10- DIK GY	26 A	2715937	10
EB 10- DIK RD	26 A	2716774	10
EB 10- DIK BU	26 A	2716680	10
EB 80- DIK BU	26 A	2715940	1
EB 80- DIK RD	26 A	2715953	1
EB 80- DIK WH	26 A	2715788	1
ATP-DIK 1,5		1413272	50
SF-SL 0,6X3,5-100 S-VDE		1212587	10

Accesorios			
EB 10- DIK GY	26 A	2715937	10
EB 10- DIK RD	26 A	2716774	10
EB 10- DIK BU	26 A	2716680	10
EB 80- DIK BU	26 A	2715940	1
EB 80- DIK RD	26 A	2715953	1
EB 80- DIK WH	26 A	2715788	1
ATP-DIKD 1,5		1413285	50
SF-SL 0,6X3,5-100 S-VDE		1212587	10

SK 6,2/3,8 (ver catálogo 5)
ZB 6 (ver catálogo 5)

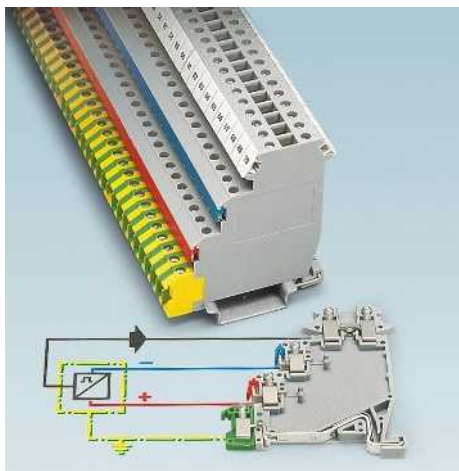
SK 6,2/3,8 (ver catálogo 5)
ZB 6 (ver catálogo 5)

SK 6,2/3,8 (ver catálogo 5)
ZB 6 (ver catálogo 5)

Bornes para carril

Bornes universales para carril UK

Bornes de cuatro conductores para detectores y actuadores VIOK 1,5...



VIOK 1,5

- Este borne es una combinación de los bornes DIK ... y DOK ... con el que es posible utilizar solo un borne para detectores y actuadores
- En el piso superior se encuentran las conexiones de paso rotulables para la línea de señales
- Los dos puntos de embornaje se encargan del suministro de potencial del detector
- En el piso inferior se encuentra la conexión PE

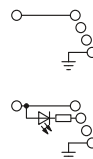
VIOK 1,5-2D

- Este borne posee dos pisos de paso y dos pisos de barra colectora
- Se emplea para detectores programables o de autocontrol, gobernados adicionalmente a través del segundo piso de paso

VIOK 1,5-D/TG/D/PE

- Aquí se ha integrado en el segundo piso desde arriba una interrupción por clavija, de manera que el potencial positivo del detector puede conducirse a través de una cabeza portafusible o a través de una clavija de interrupción, para fines de revisión y de prueba

Observaciones:
Para la capacidad de corriente de los carriles, ver página 716.
1) La corriente y la tensión son determinadas por el conector empleado.
2) Empleando los puentes de inserción EB se reduce la tensión nominal a 250 V.
3) Los accesorios correspondientes están documentados, véase página 544.



2,5 (4) mm², 26 A, borne para actuadores de cuatro conductores con pie PE



Dimensiones	
	[mm]
Datos eléctricos máx.	
Datos de dimensionamiento	
Tensión de dimensionamiento	[V]
Corriente nominal / sección	[A] / [mm ²]
Sección de dimensionamiento	[mm ²]
Margen de secciones	AWG
Datos de dimensionamiento del piso seccionable	
Corriente nominal / sección	[A] / [mm ²]
Capacidad de conexión	
1 conductor	[mm ²]
2 conductores (mismo tipo)	[mm ²]
2 conductores flexibles con puntera TWIN	[mm ²]
Sección máx. con puente de inserción	[mm ²]
Datos generales	
Longitud a desaislar	[mm]
Rosca de tornillo	
Par de apriete	[Nm]
Aislamiento	
Clase de combustibilidad según UL 94	

Datos técnicos				
Anchura	Longitud	Altura NS 35/7,5		
6,2	62,5	70		
I _{máx.} [A]	U _{máx.} [V]	máx. Ø [mm ²]	AWG	
26	250	0,2 - 4	24 - 12	
IEC 60947-7-1 / IEC 60947-7-2				
IEC	UL/CUL:	CSA	IEC/EN 60079-7	
Datos de dimensionamiento del piso seccionable				
IEC	UL/CUL:	CSA	IEC/EN 60079-7	
Capacidad de conexión				
Rígido	Flexible	Puntera sin / con manguito de plástico		
0,2 - 4	0,2 - 2,5	0,25 - 2,5	0,25 - 2,5	
0,2 - 1	0,2 - 1	0,25 - 1	-	
4	2,5		0,5 - 1	
Datos generales				
Longitud a desaislar	[mm]	8		
Rosca de tornillo		M3		
Par de apriete	[Nm]	0,5 - 0,6		
Aislamiento		PA		
Clase de combustibilidad según UL 94		V2		

Descripción	Número de polos	Color
Borne, para el montaje sobre NS 35...		gris
Borne, con LED rojo (RD) entre el piso superior y el piso situado debajo, para montaje sobre NS 35...		gris
Borne, con LED verde (GN) entre el piso superior y el piso situado debajo, para montaje sobre NS 35...		gris
Borne, con dos partes metálicas de paso, para montaje sobre NS 35...		gris
Borne, con tres partes metálicas de paso, para montaje sobre NS 35...		gris
Borne de base, con dos partes metálicas de paso, para montaje sobre NS 35... ²⁾		gris

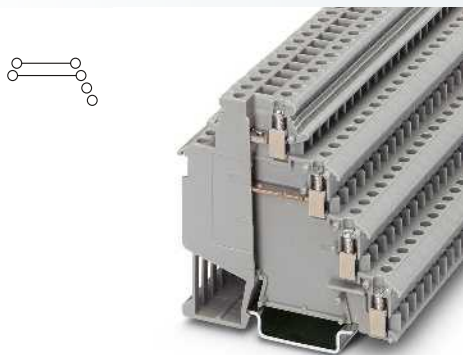
Puente de inserción, para piso central e inferior, aislado		
	10	gris
	10	rojo
	10	azul
	80	azul
	80	rojo
	80	blanco
Puente fijo, aislado	10	plateado
Placa separadora, ancho 2 mm		gris
Destornillador		

Tiras de señalización, para piso intermedio e inferior
Rotulación de los pisos intermedios
Rotulación del piso superior

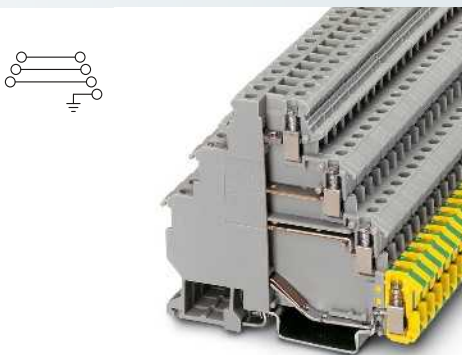
Datos de pedido			
Referencia	I _{máx.}	Código	Embalaje
VIOK 1,5		2718015	50
VIOK 1,5-LA 24RD/O-MO		2718028	50
VIOK 1,5-LA 24GN/O-MO		2718112	50

Accesorios			
EB 10- DIK GY	26 A	2715937	10
EB 10- DIK RD	26 A	2716774	10
EB 10- DIK BU	26 A	2716680	10
EB 80- DIK BU	26 A	2715940	1
EB 80- DIK RD	26 A	2715953	1
EB 80- DIK WH	26 A	2715788	1
FBI 10- 6	26 A	0203250	10
ATP-DIK 1,5		1413272	50
SF-SL 0,6X3,5-100 S-VDE		1212587	10

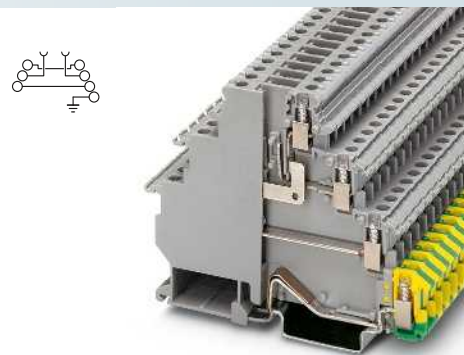
SK 6,2/3,8 (ver catálogo 5)
ZB 6 (ver catálogo 5)



2,5 (4) mm², 26 A, borne de cuatro conductores, ambos pisos superiores como pisos de paso



2,5 (4) mm², 26 A, borne de cuatro pisos con pie de PE



2,5 (4) mm², 24 A, borne 4 pisos con pie de PE, zona de interrupción en tercer piso



Datos técnicos			
Anchura	Longitud	Altura NS 35/7,5	
6,2	73	70	
I _{máx.} [A]	U _{máx.} [V]	máx. Ø [mm ²]	AWG
26	250	0,2 - 4	24 - 12
IEC 60947-7-1			
IEC	UL/CUL:	CSA	IEC/EN 60079-7
250	300	300	-
24 / 2,5	15 / -	15 / -	-
2,5	-	-	-
24 - 12	30-14	28-14	-
IEC	UL/CUL:	CSA	IEC/EN 60079-7
-	-	-	-
Rígido	Flexible	Puntera sin / con manguito de plástico	
0,2 - 4	0,2 - 2,5	0,25 - 2,5	0,25 - 2,5
0,2 - 1	0,2 - 1	0,25 - 1	-
4	2,5		0,5 - 1
8			
M3			
0,5 - 0,6			
PA			
V2			

Datos técnicos			
Anchura	Longitud	Altura NS 35/7,5	
6,2	82,5	70	
I _{máx.} [A]	U _{máx.} [V]	máx. Ø [mm ²]	AWG
26	400 ²⁾	0,2 - 4	24 - 12
IEC 60947-7-1 / IEC 60947-7-2			
IEC	UL/CUL:	CSA	IEC/EN 60079-7
400 ²⁾	300	300	-
24 / 2,5	15 / -	15 / -	-
2,5	-	-	-
24 - 12	30-14	28-14	-
IEC	UL/CUL:	CSA	IEC/EN 60079-7
-	-	-	-
Rígido	Flexible	Puntera sin / con manguito de plástico	
0,2 - 4	0,2 - 2,5	0,25 - 2,5	0,25 - 2,5
0,2 - 1	0,2 - 1	0,25 - 1	-
4	2,5		0,5 - 1
8			
M3			
0,5 - 0,6			
PA			
V2			

Datos técnicos			
Anchura	Longitud	Altura NS 35/7,5	
6,2	91,5	70	
I _{máx.} [A]	U _{máx.} [V]	máx. Ø [mm ²]	AWG
24 ¹⁾	250 ¹⁾	0,2 - 4	24 - 12
IEC 60947-7-1 / IEC 60947-7-2			
IEC	UL/CUL:	CSA	IEC/EN 60079-7
250 ¹⁾	300	300	-
24 ¹⁾ / 2,5	15 / -	15 / -	-
2,5	-	-	-
24 - 12	30-14	28-14	-
IEC 60947-7-1			
IEC	UL/CUL:	CSA	IEC/EN 60079-7
16 / 1,5	-	15	-
Rígido	Flexible	Puntera sin / con manguito de plástico	
0,2 - 4	0,2 - 2,5	0,25 - 2,5	0,25 - 2,5
0,2 - 1	0,2 - 1	0,25 - 1	-
4	2,5		0,5 - 1
8			
M3			
0,5 - 0,6			
PA			
V2			

Datos de pedido			
Referencia	I _{máx.}	Código	Embalaje
VIOK 1,5-2D		2718196	50

Datos de pedido			
Referencia	I _{máx.}	Código	Embalaje
VIOK 1,5-3D/PE		2718206	50

Datos de pedido			
Referencia	I _{máx.}	Código	Embalaje
VIOK 1,5-D/TG/D/PE		3011067	50

Accesorios			
EB 10- DIK GY	26 A	2715937	10
EB 10- DIK RD	26 A	2716774	10
EB 10- DIK BU	26 A	2716680	10
EB 80- DIK BU	26 A	2715940	1
EB 80- DIK RD	26 A	2715953	1
EB 80- DIK WH	26 A	2715788	1
FBI 10- 6	26 A	0203250	10
ATP-DIKD 1,5		1413285	50
SF-SL 0,6X3,5-100 S-VDE		1212587	10

Accesorios			
EB 10- DIK GY	26 A	2715937	10
EB 10- DIK RD	26 A	2716774	10
EB 10- DIK BU	26 A	2716680	10
EB 80- DIK BU	26 A	2715940	1
EB 80- DIK RD	26 A	2715953	1
EB 80- DIK WH	26 A	2715788	1
FBI 10- 6	26 A	0203250	10
ATP-DIK 1,5		1413272	50
SF-SL 0,6X3,5-100 S-VDE		1212587	10

Accesorios			
EB 10- DIK GY	26 A	2715937	10
EB 10- DIK RD	26 A	2716774	10
EB 10- DIK BU	26 A	2716680	10
EB 80- DIK BU	26 A	2715940	1
EB 80- DIK RD	26 A	2715953	1
EB 80- DIK WH	26 A	2715788	1
ATP-DIKD 1,5		1413285	50
SF-SL 0,6X3,5-100 S-VDE		1212587	10

SK 6,2/3,8 (ver catálogo 5)
ZB 6 (ver catálogo 5)

SK 6,2/3,8 (ver catálogo 5)
ZB 6 (ver catálogo 5)

SK 6,2/3,8 (ver catálogo 5)
ZBF 6 (ver catálogo 5)
ZB 6 (ver catálogo 5)

Bornes para carril

Bornes universales para carril UK

Bornes de tres y cuatro pisos con pie PE SLKK ... y DLK ...



Bornes de tres pisos SLKK 5...

- Con dos pisos de paso desplazados lateralmente y conexión a tierra con conexión al carril simétrico como barra colectora PE
- De esta manera se cablean líneas de 3 conductores, sistemáticamente y con ahorro de espacio
- Ventajoso en controles de máquinas con regulación externa, válvulas magnéticas e interruptores de fin de carrera.
- El SLKK 5-LA...U-O con indicación luminosa integrada indica el estado de tensión del piso inferior de paso
- Mediante el puente FBI 10-6 pueden conectarse en el piso superior los conductores de retorno de los receptores exteriores y las indicaciones luminosas a una barra colectora conjunta

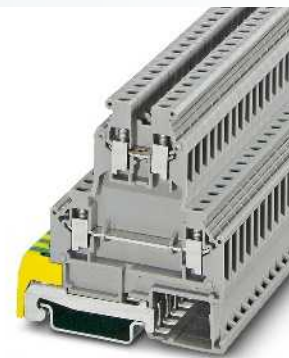
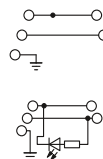
Bornes de cuatro pisos DLK ...

- La construcción de tres pisos de paso más la conexión de tierra PE de los bornes de tres conductores DLK 2,5-PE y DLKB 2,5-PE es muy apropiada para el cableado de receptores de corriente trifásica
- Para reducir el gasto en cableado, el DLKB 2,5-PE puede puentearse adicionalmente en el piso intermedio e inferior con los puentes de inserción EB...-DIK de hasta 80 polos

Observaciones:

Para la capacidad de corriente de los carriles, ver página 716.

1) La tensión es determinada por la indicación luminosa (solo en SLKK 5-LA...)



4 (4) mm², 34 A, borne de tres pisos con pie de PE



Datos técnicos

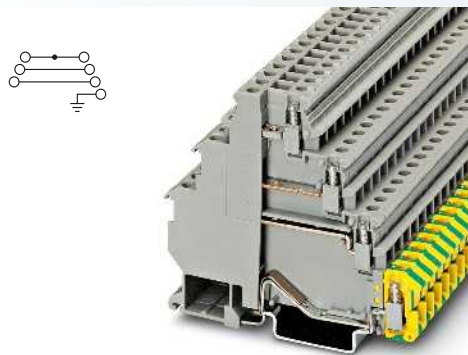
Dimensiones		[mm]			
6,2	66,5	69,5			
Datos eléctricos máx.		$I_{m\acute{a}x.}$ [A]	$U_{m\acute{a}x.}$ [V]	máx. Ø [mm ²]	AWG
		34	500 ¹⁾	0,2 - 4	24 - 10
Datos de dimensionamiento		IEC 60947-7-1 / IEC 60947-7-2			
		IEC	UL/CUL:	CSA	IEC/EN 60079-7
Tensión de dimensionamiento	[V]	500 ¹⁾	600	600	-
Corriente nominal / sección	[A] / [mm ²]	34 / 4	30 / -	25 / -	-
Sección de dimensionamiento	[mm ²]	4	-	-	-
Margen de secciones	AWG	24 - 10	26-10	28-12	-
Capacidad de conexión		Rígido	Flexible	Puntera sin / con manguito de plástico	
1 conductor	[mm ²]	0,2 - 4	0,2 - 4	0,25 - 4	0,25 - 2,5
2 conductores (mismo tipo)	[mm ²]	0,2 - 1,5	0,2 - 1,5	0,25 - 1,5	-
2 conductores flexibles con puntera TWIN	[mm ²]				0,5 - 1,5
Sección máx. con puente de inserción	[mm ²]	4	2,5		
Datos generales		Longitud a desaislar [mm]			
		8			
		Rosca de tornillo M3			
		Par de apriete [Nm] 0,6 - 0,8			
		Aislamiento PA			
		Clase de combustibilidad según UL 94 V0			

Datos de pedido

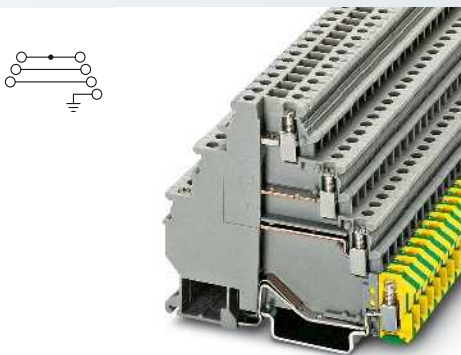
Descripción	Número de polos	Color	Referencia	$I_{m\acute{a}x.}$	Código	Embalaje
Borne de doble piso, con pie de conexión a tierra, para montaje sobre NS 35...		gris	SLKK 5		0461018	50
Borne de doble piso, con pie de conexión a tierra, para montaje sobre NS 35..., con indicación luminosa para 15-30 V AC/DC		gris	SLKK 5-LA 24 RD/U-O		0461021	50
con indicación luminosa para 30-60 V AC/DC		gris	SLKK 5-LA 60 RD/U-O		0461034	50
con indicación luminosa para 110-230 V AC/DC		gris	SLKK 5-LA230		0461047	50
Borne de cuatro conductores, para montaje sobre NS 35...		gris				

Accesorios

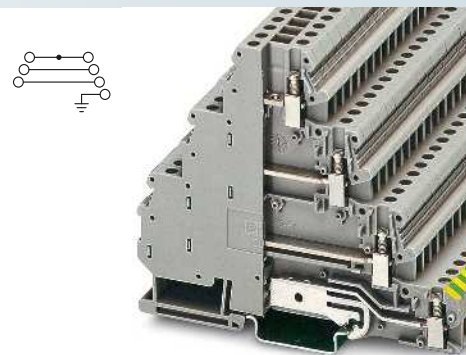
Tapa, ancho 2,5 mm	gris	D-UKK 3/5	2770024	50
Tapa distanciadora, compensa el desplazamiento de los pisos en caso de alinear bornes normales, espesor 2,5 mm	gris	DG-UKK 3/5	2770817	50
Puente de inserción, para piso central e inferior, aislado				
	10	gris		
	10	rojo		
	10	azul		
	80	azul		
	80	rojo		
	80	blanco		
Puente de inserción, aislado				
	2	gris	EB 2- 6	26 A 0201155 100
	3	gris	EB 3- 6	26 A 0201142 100
	10	gris	EB 10- 6	26 A 0201139 10
Puente fijo, aislado				
	10	plateado	FBI 10- 6	32 A 0203250 10
Disco separador, para separar puentes adyacentes, posteriormente interpolables, sin aumento del espesor				
		gris	TS-KK 3	2770215 50
Destornillador				
			SF-SL 0,6X3,5-100 S-VDE	1212587 10
Rotulación de la ranura lateral				
			ZB 6 (ver catálogo 5)	



2,5 (4) mm², 26 A, borne de cuatro pisos con pie de PE



2,5 (4) mm², 26 A, borne de cuatro pisos con pie de PE



4 (6) mm², 34 A, borne de cuatro pisos con pie de PE



Datos técnicos			
Anchura	Longitud	Altura NS 35/7,5	
6,2	83,5	70	
I _{máx.} [A]	U _{máx.} [V]	máx. Ø [mm ²]	AWG
26	400	0,2 - 4	24 - 12
IEC 60947-7-1 / IEC 60947-7-2			
IEC	UL/CUL:	CSA	IEC/EN 60079-7
400	300	300	-
24 / 2,5	15 / -	15 / -	-
2,5	-	-	-
24 - 12	30-14	28-12	-
Rígido	Flexible	Puntera sin / con manguito de plástico	
0,2 - 4	0,2 - 2,5	0,25 - 2,5	0,25 - 2,5
0,2 - 1	0,2 - 1	0,25 - 1	-
			0,5 - 1
4	2,5		
8			
M3			
0,5 - 0,6			
PA			
V0			

Datos técnicos			
Anchura	Longitud	Altura NS 35/7,5	
6,2	83	70	
I _{máx.} [A]	U _{máx.} [V]	máx. Ø [mm ²]	AWG
26	400	0,2 - 4	24 - 12
IEC 60947-7-1 / IEC 60947-7-2			
IEC	UL/CUL:	CSA	IEC/EN 60079-7
400	300	300	-
24 / 2,5	15 / -	15 / -	-
2,5	-	-	-
24 - 12	30-14	28-12	-
Rígido	Flexible	Puntera sin / con manguito de plástico	
0,2 - 4	0,2 - 2,5	0,25 - 2,5	0,25 - 2,5
0,2 - 1	0,2 - 1	0,25 - 1	-
			0,5 - 1
8			
M3			
0,5 - 0,6			
PA			
V0			

Datos técnicos			
Anchura	Longitud	Altura NS 35/7,5	
6,2	103,5	86,5	
I _{máx.} [A]	U _{máx.} [V]	máx. Ø [mm ²]	AWG
34	400	0,2 - 6	24 - 10
IEC 60947-7-1 / IEC 60947-7-2			
IEC	UL/CUL:	CSA	IEC/EN 60079-7
400	600	-	-
32 / 4	30 / -	-	-
4	-	-	-
24 - 10	30-10	-	-
Rígido	Flexible	Puntera sin / con manguito de plástico	
0,2 - 6	0,2 - 4	0,25 - 4	0,25 - 4
0,2 - 2,5	0,2 - 2,5	0,25 - 1,5	-
			0,5 - 1,5
8			
M3			
0,5 - 0,6			
PA			
V0			

Datos de pedido			
Referencia	I _{máx.}	Código	Embalaje
DLKB 2,5-PE		3011038	50

Datos de pedido			
Referencia	I _{máx.}	Código	Embalaje
DLK 2,5-PE		3011041	50

Datos de pedido			
Referencia	I _{máx.}	Código	Embalaje
DLK 4-PE		3011999	50

Accesorios			
EB 10- DIK GY	26 A	2715937	10
EB 10- DIK RD	26 A	2716774	10
EB 10- DIK BU	26 A	2716680	10
EB 80- DIK BU	26 A	2715940	1
EB 80- DIK RD	26 A	2715953	1
EB 80- DIK WH	26 A	2715788	1
FBI 10- 6	26 A	0203250	10
SF-SL 0,6X3,5-100 S-VDE		1212587	10
ZB 6 (ver catálogo 5)			

Accesorios			
FBI 10- 6	26 A	0203250	10
SF-SL 0,6X3,5-100 S-VDE		1212587	10
ZB 6 (ver catálogo 5)			

Accesorios			
FBI 10- 6	30 A	0203250	10
SF-SL 0,6X3,5-100 S-VDE		1212587	10
ZB 6 (ver catálogo 5)			

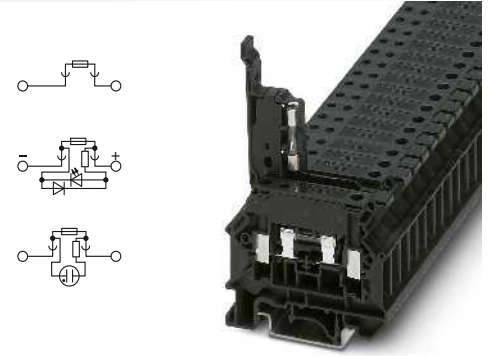
Bornes para carril

Bornes universales para carril UK

Bornes para fusibles, bornes interrumpibles por palanca UK ...-HESI...N

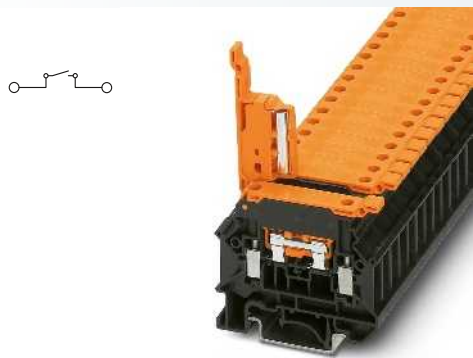
- Construcción compacta, ahorra espacio
- Zona de interrupción universal

Observaciones:
1) Si el fusible está defectuoso, el circuito subsiguiente queda en tensión.
2) La corriente se determina mediante el fusible utilizado y la tensión mediante la indicación luminosa seleccionada. Observar la potencia disipada máxima.

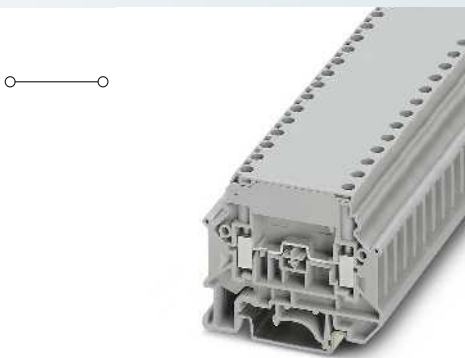


4 (6) mm², 6,3 A, borne para fusibles con palanca, para fusibles G 5x20 mm

		Datos técnicos				
Dimensiones		Anchura	Longitud	Altura NS 35/7,5		
	[mm]	8,2	58	50		
Dimensiones		Anchura	Longitud	Altura NS 32		
	[mm]	8,2	58	58		
Datos eléctricos máx.		I _{máx.} [A]	U _{máx.} [V]	máx. Ø [mm ²]	AWG	
		6,3²⁾	500²⁾	0,2 - 6	24 - 10	
Datos de dimensionamiento		IEC 60947-7-3	UL/CUL:	CSA	IEC/EN 60079-7	
Tensión de dimensionamiento	[V]	500 ²⁾	-	-	-	
Corriente nominal / sección	[A] / [mm ²]	6,3 ²⁾ / 1,5	- / -	-	-	
Sección de dimensionamiento	[mm ²]	4	-	-	-	
Margen de secciones	AWG	24 - 10	-	-	-	
Capacidad de conexión		Rígido	Flexible	Puntera		
				sin / con manguito de plástico		
1 conductor	[mm ²]	0,2 - 6	0,2 - 4	0,25 - 4	0,25 - 2,5	
2 conductores (mismo tipo)	[mm ²]	0,2 - 1,5	0,2 - 1,5	0,25 - 1,5	-	
2 conductores flexibles con puntera TWIN	[mm ²]				0,5 - 2,5	
Sección máx. con puente de inserción	[mm ²]	4	4			
Datos generales						
Longitud a desaislar	[mm]	8				
Rosca de tornillo		M3				
Par de apriete	[Nm]	0,6 - 0,8				
Aislamiento		PA				
Clase de combustibilidad según UL 94		V0				
Datos de pedido						
Descripción	Número de polos	Color	Referencia	I _{máx.}	Código	Embalaje
Borne para fusible , para montaje sobre NS 35..., para insertos de fusibles G 5 x 20		negro	UK 5-HESI N		3000539	50
Con indicación luminosa para 12-30 V AC/DC, 0,7-1,95 mA ¹⁾		negro	UK 5-HESILED 24 N		3000540	50
Con indicación luminosa para 30-60 V AC/DC, 0,9-1,8 mA ¹⁾		negro	UK 5-HESILED 60 N		3000541	50
Con indicación luminosa para 110-250 V AC/DC, 0,1-0,5 mA ¹⁾		negro	UK 5-HESILA 250 N		3000542	50
Borne interrumpible por palanca , igual contorno UK 5-HESI N		Negro/naranja				
		gris/naranja				
Borne de paso , para montaje sobre NS 35...		gris				
Accesorios						
Tapa , ancho 2,2 mm		negro	D-UK 5-HESI N		3000543	50
Puente de inserción , seccionable, aislado						
	2	gris	EBS 2- 8	14 A	3118151	100
	3	gris	EBS 3- 8	14 A	3118148	50
	10	gris	EBS 10- 8	14 A	3118135	10
Destornillador			SF-SL 0,6X3,5-100 S-VDE		1212587	10
Rotulación de la ranura lateral			UC-TM 8, UCT-TM 8 o ZB 8 (ver catálogo 5)			



4 (6) mm², 16 A, borne interrumpible por palanca, igual contorno



4 (6) mm², 32 A, borne de paso, de igual contorno



Datos técnicos			
Anchura	Longitud	Altura NS 35/7,5	
8,2	58	57,5	
Anchura	Longitud	Altura NS 32	
8,2	58	50	
I _{máx.} [A]	U _{máx.} [V]	máx. Ø [mm ²]	AWG
16	500	0,2 - 6	24 - 10
IEC 60947-7-1			
IEC	UL/CUL:	CSA	IEC/EN 60079-7
500	-	-	-
16 / 1,5	- / -	-	-
4	-	-	-
24 - 10	-	-	-
Rígido	Flexible	Puntera sin / con manguito de plástico	
0,2 - 6	0,2 - 4	0,25 - 4	0,25 - 2,5
0,2 - 1,5	0,2 - 1,5	0,25 - 1,5	-
4	4	0,5 - 2,5	
8			
M3			
0,6 - 0,8			
PA			
V0			

Datos técnicos			
Anchura	Longitud	Altura NS 35/7,5	
8,2	58	40,3	
Anchura	Longitud	Altura NS 32	
8,2	58	52,7	
I _{máx.} [A]	U _{máx.} [V]	máx. Ø [mm ²]	AWG
32	800	0,2 - 6	24 - 10
IEC 60947-7-1			
IEC	UL/CUL:	CSA	IEC/EN 60079-7
800	600	-	-
32 / 4	30 / -	-	-
4	-	-	-
24 - 10	20-10	-	-
Rígido	Flexible	Puntera sin / con manguito de plástico	
0,2 - 6	0,2 - 4	0,25 - 4	0,25 - 2,5
0,2 - 1,5	0,2 - 1,5	0,25 - 1,5	-
4	4	0,5 - 2,5	
8			
M3			
0,6 - 0,8			
PA			
V0			

Datos de pedido			
Referencia	I _{máx.}	Código	Embalaje
UK 5-HEDI N		3000564	50
UK 5-HEDI N GY		3000752	50

Datos de pedido			
Referencia	I _{máx.}	Código	Embalaje
UK 5-MTD N		3000562	50

Accesorios			
D-UK 5-HESI N		3000543	50
EBS 2- 8	14 A	3118151	100
EBS 3- 8	14 A	3118148	50
EBS 10- 8	14 A	3118135	10
SF-SL 0,6X3,5-100 S-VDE		1212587	10
UC-TM 8, UCT-TM 8 o ZB 8 (ver catálogo 5)			

Accesorios			
D-UK 5-HESI N		3000543	50
EBS 2- 8	30 A	3118151	100
EBS 3- 8	30 A	3118148	50
EBS 10- 8	30 A	3118135	10
SF-SL 0,6X3,5-100 S-VDE		1212587	10
UC-TM 8, UCT-TM 8 o ZB 8 (ver catálogo 5)			

Bornes para carril

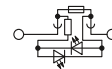
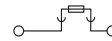
Bornes universales para carril UK

Bornes para fusibles con palanca UK ...-HESI



- La palanca de retención bloquea la posición final
- Rotulable en superficies grandes
- Para insertos de fusibles G de 5 y 6,3 mm
- Variantes con indicación luminosa

Observaciones:
Para otros datos técnicos sobre disipación, ver página 724.
1) Si el fusible está defectuoso, el circuito subsiguiente queda en tensión.
2) La corriente se determina mediante el fusible utilizado y la tensión mediante la indicación luminosa seleccionada. Observar la potencia disipada máxima.



4 (4) mm², 6,3 A, borne para fusibles con palanca para fusibles G 5 x 20 mm



Dimensiones		[mm]
Dimensiones		[mm]
Datos eléctricos máx.		
Datos de dimensionamiento		
Tensión de dimensionamiento	[V]	500 ²⁾
Corriente nominal / sección	[A] / [mm ²]	6,3 ²⁾ / 1
Sección de dimensionamiento	[mm ²]	4
Margen de secciones	AWG	24 - 12
Capacidad de conexión		
1 conductor	[mm ²]	0,2 - 4
2 conductores (mismo tipo)	[mm ²]	0,2 - 1,5
2 conductores flexibles con puntera TWIN	[mm ²]	0,2 - 1,5
Sección máx. con puente de inserción	[mm ²]	4
Datos generales		
Referencia/medidas de fusible	- / [mm]	G/5 x 20/5 x 25/5 x 30
Longitud a desaislar	[mm]	8
Rosca de tornillo		M3
Par de apriete	[Nm]	0,5 - 0,8
Aislamiento		PA
Clase de combustibilidad según UL 94		V2

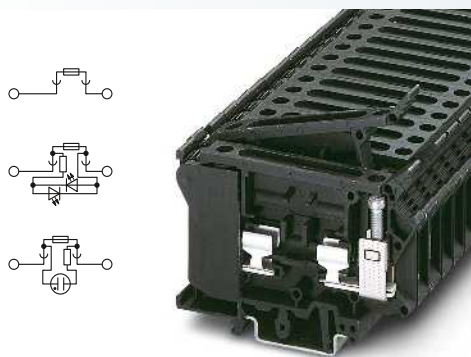
Datos técnicos			
Anchura	Longitud	Altura NS 35/7,5	
8,2	72,5	56,5	
Anchura	Longitud	Altura NS 32	
8,2	72,5	61,5	
I _{máx.} [A]	U _{máx.} [V]	máx. Ø [mm ²]	AWG
6,3 ²⁾	500 ²⁾	0,2 - 4	24 - 12
IEC 60947-7-3			
IEC	UL/CUL:	CSA	IEC/EN 60079-7
Tensión de dimensionamiento	[V]	500 ²⁾	600
Corriente nominal / sección	[A] / [mm ²]	6,3 ²⁾ / 1	12 / -
Sección de dimensionamiento	[mm ²]	4	-
Margen de secciones	AWG	24 - 12	26-10
Capacidad de conexión		Rígido	Flexible
1 conductor	[mm ²]	0,2 - 4	0,2 - 4
2 conductores (mismo tipo)	[mm ²]	0,2 - 1,5	0,2 - 1,5
2 conductores flexibles con puntera TWIN	[mm ²]	0,2 - 1,5	0,2 - 1,5
Sección máx. con puente de inserción	[mm ²]	4	4
Datos generales			
Referencia/medidas de fusible	- / [mm]	G/5 x 20/5 x 25/5 x 30	
Longitud a desaislar	[mm]	8	
Rosca de tornillo		M3	
Par de apriete	[Nm]	0,5 - 0,8	
Aislamiento		PA	
Clase de combustibilidad según UL 94		V2	

Descripción	Número de polos	Color
Borne para fusible , para montaje sobre NS 32... o NS 35..., para insertos de fusibles G de 5 x 20, 5 x 25, 5 x 30 mm		negro
Con indicación luminosa para 12-30 V AC/DC		negro
Con indicación luminosa para 110-250 V AC/DC ¹⁾		negro
Borne para fusible , para montaje sobre NS 32... o NS 35..., para insertos de fusibles G de 6,3 x 32 mm		negro
Con indicación luminosa para 12-30 V AC/DC ¹⁾		negro
Con indicación luminosa para 110-250 V AC/DC ¹⁾		negro

Datos de pedido			
Referencia	I _{máx.}	Código	Embalaje
UK 5-HESI		3004100	50
UK 5-HESILED 24		3004126	50
UK 5-HESILA 250		3004142	50

Puente de inserción, seccionable, aislado		
	2	gris
	3	gris
	10	gris
Pin de unión , para el acoplamiento de varios bornes para fusibles, de plástico, longitud 1 m		gris
Destornillador		
Rotulación de la ranura lateral		
Rotulación de palanca		

Accesorios			
EBS 2- 8	32 A	3118151	100
EBS 3- 8	32 A	3118148	50
EBS 10- 8	32 A	3118135	10
VS		3004207	1
SF-SL 0,6X3,5-100 S-VDE		1212587	10
ZB 8 (ver catálogo 5)			



16 (16) mm², 10 A, borne para fusibles palanca para fusibles G 6,3 x 32 mm



Datos técnicos

Anchura	Longitud	Altura NS 35/7,5	
10,2	79	60,5	
Anchura	Longitud	Altura NS 32	
10,2	79	65	
I _{máx.} [A]	U _{máx.} [V]	máx. Ø [mm ²]	AWG
10 ²)	500 ²)	0,5 - 16	20 - 6
IEC 60947-7-3			
IEC	UL/CUL:	CSA	IEC/ EN 60079-7
500 ²)	600	600	-
10 ²) / 1,5	10 / -	25 / -	-
16	-	-	-
20 - 6	26-8	26-8	-
Rígido	Flexible	Puntera sin / con manguito de plástico	
0,5 - 16	0,5 - 16	0,5 - 10	0,5 - 10
0,5 - 4	0,5 - 4	0,5 - 4	-
			0,5 - 6
10	10		

G/6,3 x 32
12
M4
1,2 - 1,5
PA
V2

Datos de pedido

Referencia	I _{máx.}	Código	Embalaje
UK 6,3-HESI		3004171	50
UK 6,3-HESILED 24		3004265	50
UK 6,3-HESILA 250		3004249	50

Accesorios

EB 2-10	63 A	0203153	100
VS		3004207	1
SZS 1,0X4,0 VDE		1205066	10

ZB 10 (ver catálogo 5)
ZB 8 (ver catálogo 5)

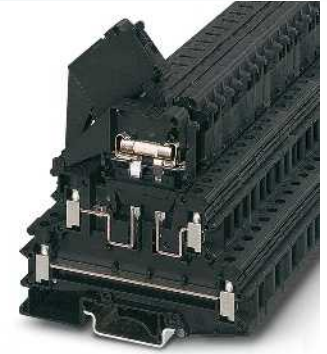
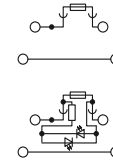
Bornes para carril

Bornes universales para carril UK

Bornes de doble piso con palanca de retención UKK ...-HESI

- Borne para fusibles de doble piso compacto
- Palanca de retención y el punto de embornaje rotulable de gran superficie
- Para insertos de fusibles G de 5 y 6,3 mm
- Variantes con indicación luminosa

Observaciones:
Para otros datos técnicos sobre disipación, ver página 724.
1) Si el fusible está defectuoso, el circuito subsiguiente queda en tensión.
2) La corriente se determina mediante el fusible utilizado y la tensión mediante la indicación luminosa seleccionada. Observar la potencia disipada máxima.



4 (4) mm², 32 A, borne de doble piso con palanca de retención para fusibles G 5 x 20 mm



Dimensiones		[mm]
Dimensiones		[mm]
Datos eléctricos máx.		
Datos de dimensionamiento del piso inferior		
Tensión de dimensionamiento	[V]	400 ²⁾
Corriente nominal / sección	[A] / [mm ²]	32 ²⁾ / 4
Sección de dimensionamiento	[mm ²]	4
Margen de secciones	AWG	24 - 12
Datos de dimensionamiento del piso superior		
Tensión de dimensionamiento	[V]	400 ²⁾
Corriente nominal / sección	[A] / [mm ²]	6,3 ²⁾ / 1
Sección de dimensionamiento	[mm ²]	4
Margen de secciones	AWG	24 - 12
Capacidad de conexión		
1 conductor	[mm ²]	0,2 - 4
2 conductores (mismo tipo)	[mm ²]	0,2 - 1,5
2 conductores flexibles con puntera TWIN	[mm ²]	0,2 - 1,5
Sección máx. con puente de inserción	[mm ²]	4
Datos generales		
Referencia/medidas de fusible	- / [mm]	G/5 x 20
Longitud a desaislar	[mm]	8
Rosca de tornillo		M3
Par de apriete	[Nm]	0,5 - 0,8
Aislamiento		PA
Clase de combustibilidad según UL 94		V0

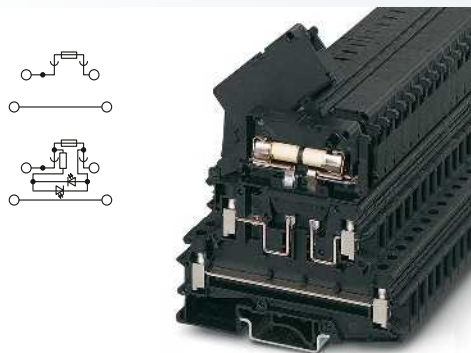
Datos técnicos			
Anchura	Longitud	Altura NS 35/7,5	
8,2	86,5	79	
Anchura	Longitud	Altura NS 32	
8,2	86,5	84	
I _{máx.} [A]	U _{máx.} [V]	máx. Ø [mm ²]	AWG
32 ²⁾	400 ²⁾	0,2 - 4	24 - 12
IEC 60947-7-1			
IEC	UL/CUL:	CSA	IEC/EN 60079-7
Tensión de dimensionamiento	[V]	400 ²⁾	600
Corriente nominal / sección	[A] / [mm ²]	30 / -	15
Sección de dimensionamiento	[mm ²]	-	-
Margen de secciones	AWG	26-10	28-10
IEC 60947-7-3			
IEC	UL/CUL:	CSA	IEC/EN 60079-7
Tensión de dimensionamiento	[V]	400 ²⁾	600
Corriente nominal / sección	[A] / [mm ²]	15 / -	15
Sección de dimensionamiento	[mm ²]	-	-
Margen de secciones	AWG	26-10	28-10
Capacidad de conexión		Puntera	
Rígido	Flexible	sin / con manguito de plástico	
0,2 - 4	0,2 - 4	0,25 - 4	0,25 - 4
0,2 - 1,5	0,2 - 1,5	0,25 - 1,5	-
4	2,5		0,5 - 1,5

Descripción	Número de polos	Color
Borne para fusible, para montaje sobre NS 32... o NS 35..., para insertos de fusibles G de 5 x 20 mm		negro
Con la indicación luminosa para 15-30 V AC/DC, 0,98-2,4 mA ¹⁾		negro
Borne para fusible, para montaje sobre NS 32... o NS 35..., para insertos de fusibles G de 6,3 x 32 mm		negro
con indicación luminosa para 12-30 V DC, 0,31-0,95 mA ¹⁾		negro

Datos de pedido			
Referencia	I _{máx.}	Código	Embalaje
UKK 5-HESI (5X20)		3007204	50
UKK 5-HESILED 24 (5X20)		3026654	50

Puente fijo, aislado		
	10	plateado
Puente de inserción, seccionable, aislado		
	2	gris
	3	gris
	10	gris
Destornillador		
Rotulación de la ranura lateral		
Rotulación de palanca		

Accesorios			
FBRI 10-8 N	32 A	2772080	10
EBS 2-8	32 A	3118151	100
EBS 3-8	32 A	3118148	50
EBS 10-8	32 A	3118135	10
SF-SL 0,6X3,5-100 S-VDE		1212587	10
ZB 8 (ver catálogo 5)			
ZBF 8 (véase catálogo 5)			



4 (4) mm², 32 A, borne de doble piso con palanca de retención para fusibles G 6,3 x 32 mm



Datos técnicos

Anchura	Longitud	Altura NS 35/7,5	
8,2	86,5	79	
Anchura	Longitud	Altura NS 32	
8,2	86,5	84	
I _{máx.} [A]	U _{máx.} [V]	máx. Ø [mm ²]	AWG
32 ²⁾	400 ²⁾	0,2 - 4	24 - 12
IEC 60947-7-1			
IEC	UL/CUL:	CSA	IEC/ EN 60079-7
400 ²⁾	600	300	-
32 ²⁾ / 4	30 / -	15	-
4	-	-	-
24 - 12	26-10	28-10	-
IEC 60947-7-3			
IEC	UL/CUL:	CSA	IEC/ EN 60079-7
400 ²⁾	600	300	-
10 ²⁾ / 1,5	15 / -	15	-
4	-	-	-
24 - 12	26-10	28-10	-
Rígido	Flexible	Puntera sin / con manguito de plástico	
0,2 - 4	0,2 - 4	0,25 - 4	0,25 - 4
0,2 - 1,5	0,2 - 1,5	0,25 - 1,5	-
4	2,5	0,5 - 1,5	
G/6,3 x 32			
8			
M3			
0,5 - 0,8			
PA			
V0			

Datos de pedido

Referencia	I _{máx.}	Código	Embalaje
UKK 5-HESI (6,3X32)		3007217	50
UKK 5-HESILED 24 (6,3X32)		0711632	50

Accesorios

Referencia	I _{máx.}	Código	Embalaje
FBRI 10-8 N	32 A	2772080	10
EBS 2- 8	32 A	3118151	100
EBS 3- 8	32 A	3118148	50
EBS 10- 8	32 A	3118135	10
SF-SL 0,6X3,5-100 S-VDE		1212587	10

ZB 8 (ver catálogo 5)
ZBF 8 (véase catálogo 5)

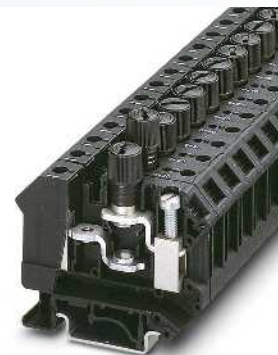
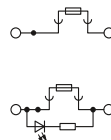
Bornes para carril

Bornes universales para carril UK

Bornes para fusibles con caperuza roscada UK 10-DREHSI

- Punteable con el puente fijo FBI ...
- Borne para fusibles con tapa roscada para los insertos de fusibles 5 x 20, 5 x 25 o 6,3 x 32 mm
- Variantes con indicación luminosa para señalar un fusible disparado
- Para la elección y la utilización de los insertos de fusibles G, debe observarse IEC 60127-6/DIN EN 60127-6
- Para insertos de fusibles con detectores es adecuado UK 10-DREHSI/K. Mediante la placa transparente de la tapa roscada es posible un reconocimiento rápido de la seguridad activada con estos insertos

Observaciones:
Para otros datos técnicos sobre disipación, ver página 724.
1) Si el fusible está defectuoso, el circuito subsiguiente queda en tensión.
2) La corriente se determina mediante el fusible utilizado y la tensión mediante la indicación luminosa seleccionada. Observar la potencia disipada máxima.



16 (16) mm², 10 A, borne para fusibles G 5 x 20 mm



Dimensiones		[mm]
Dimensiones		[mm]
Datos eléctricos máx.		
Datos de dimensionamiento		
Tensión de dimensionamiento	[V]	500 ²⁾
Corriente nominal / sección	[A] / [mm ²]	10 ²⁾ / 1,5
Sección de dimensionamiento	[mm ²]	16
Margen de secciones	AWG	20 - 6
Capacidad de conexión		
1 conductor	[mm ²]	0,5 - 16
2 conductores (mismo tipo)	[mm ²]	0,5 - 4
2 conductores flexibles con puntera TWIN	[mm ²]	0,5 - 4
Sección máx. con puente de inserción	[mm ²]	10
Datos generales		
Referencia/medidas de fusible	- / [mm]	G/5 x 20
Longitud a desaislar	[mm]	11
Rosca de tornillo		M4
Par de apriete	[Nm]	1,5 - 1,8
Aislamiento		PA
Clase de combustibilidad según UL 94		V2

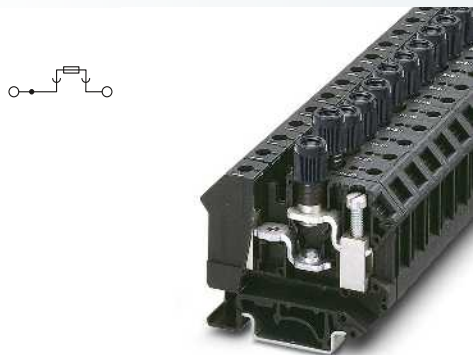
Datos técnicos				
Anchura	Longitud	Altura NS 35/7,5		
12	62	57,2		
Anchura	Longitud	Altura NS 32		
12	62	62,1		
I _{máx.} [A]	U _{máx.} [V]	máx. Ø [mm ²]	AWG	
10 ²⁾	500 ²⁾	0,5 - 16	20 - 6	
IEC 60947-7-3				
IEC	UL/CUL:	CSA	IEC/EN 60079-7	
Tensión de dimensionamiento	[V]	300	300	-
Corriente nominal / sección	[A] / [mm ²]	10 ²⁾ / 1,5	20 / -	-
Sección de dimensionamiento	[mm ²]	-	-	-
Margen de secciones	AWG	24-6	22-6	-
Capacidad de conexión				
Rígido	Flexible	Puntera		
		sin / con manguito de plástico		
1 conductor	[mm ²]	0,5 - 16	0,5 - 16	0,5 - 10
2 conductores (mismo tipo)	[mm ²]	0,5 - 4	0,5 - 4	0,5 - 10
2 conductores flexibles con puntera TWIN	[mm ²]	0,5 - 4	0,5 - 4	-
Sección máx. con puente de inserción	[mm ²]	10	10	0,5 - 10

Descripción	Número de polos	Color
Borne para fusible , para el montaje sobre NS 32... o NS 35..., para insertos de fusibles G de 5 x 20, 5 x 25, 6,3 x 32 mm		negro
.../K con indicador		negro
Borne para fusible , para el montaje sobre NS 32... o NS 35..., para insertos de fusibles G de 5 x 20, 6,3 x 32 mm, con indicación luminosa para 5 - 15 V DC ¹⁾		negro
Borne para fusible , para el montaje sobre NS 32... o NS 35..., para insertos de fusibles G de 5 x 20, 6,3 x 32 mm, con indicación luminosa para 15 - 30 V DC ¹⁾		negro
Borne para fusible , para el montaje sobre NS 32... o NS 35..., para insertos de fusibles G de 5 x 20, 6,3 x 32 mm, con indicación luminosa para 30 - 60 V DC ¹⁾		negro
Borne para fusible , para el montaje sobre NS 32... o NS 35..., para insertos de fusibles G de 5 x 20, 6,3 x 32 mm, con indicación luminosa para 110 - 250 V DC ¹⁾		negro

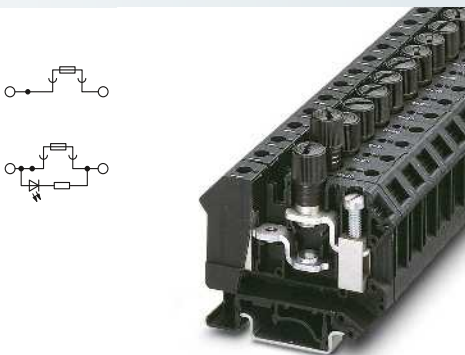
Datos de pedido			
Referencia	I _{máx.}	Código	Embalaje
UK 10-DREHSI (5X20)		3005109	50
UK 10-DREHSILED 12 (5X20)		3005112	50
UK 10-DREHSILED 24 (5X20)		3005138	50
UK 10-DREHSILED 60 (5X20)		3005154	50
UK 10-DREHSILA 250 (5X20)		3005170	50

Accesorios		
Puente fijo, aislado	10	plateado
Puente de inserción, aislado	10	gris
Conector hembra de pruebas , para tomas de prueba con la clavija PS		plateado
Conector hembra de pruebas, aislado , para los bornes UK 6 N, UK 10 N, URTK/SP y USST 10, rosca M4		incoloro
Destornillador		
Rotulación de la ranura lateral		

Accesorios			
Referencia	I _{máx.}	Código	Embalaje
FBI 10-12	63 A	0203454	10
EB 10-12	63 A	3006137	10
PSB 4/7/6		0303299	10
PSBJ 4/15/6 FARBLOS		0303419	10
SZS 1,0X4,0 VDE		1205066	10
ZB 6 (ver catálogo 5)			



16 (16) mm², 10 A, borne para fusibles G con indicador 5 x 25 mm



16 (16) mm², 10 A, borne para fusibles G 6,3 x 32 mm



Datos técnicos			
Anchura	Longitud	Altura NS 35/7,5	
12	62	57,2	
Anchura	Longitud	Altura NS 32	
12	62	62,1	
I _{máx.} [A]	U _{máx.} [V]	máx. Ø [mm ²]	AWG
10 ²)	500 ²)	0,5 - 16	20 - 6
IEC 60947-7-3			
IEC	UL/CUL:	CSA	IEC/ EN 60079-7
500 ²)	300	-	-
10 ²) / 1,5	20 / -	-	-
16	-	-	-
20 - 6	24-6	-	-
Rígido	Flexible	Puntera sin / con manguito de plástico	
0,5 - 16	0,5 - 16	0,5 - 10	0,5 - 10
0,5 - 4	0,5 - 4	0,5 - 4	-
			0,5 - 10
10	10		
G/5 x 25			
11			
M4			
1,5 - 1,8			
PA			
V2			

Datos técnicos			
Anchura	Longitud	Altura NS 35/7,5	
12	62	57,2	
Anchura	Longitud	Altura NS 32	
12	62	62,1	
I _{máx.} [A]	U _{máx.} [V]	máx. Ø [mm ²]	AWG
10 ²)	400 ²)	0,5 - 16	20 - 6
IEC 60947-7-3			
IEC	UL/CUL:	CSA	IEC/ EN 60079-7
400 ²)	300	300	-
10 ²) / 1,5	20 / -	20 / -	-
16	-	-	-
20 - 6	24-6	22-6	-
Rígido	Flexible	Puntera sin / con manguito de plástico	
0,5 - 16	0,5 - 16	0,5 - 10	0,5 - 10
0,5 - 4	0,5 - 4	0,5 - 4	-
			0,5 - 10
10	10		
G/6,3 x 32			
11			
M4			
1,5 - 1,8			
PA			
V2			

Datos de pedido			
Referencia	I _{máx.}	Código	Embalaje
UK 10-DREHSI/K (5X25)		3005688	50

Datos de pedido			
Referencia	I _{máx.}	Código	Embalaje
UK 10-DREHSI (6,3X32)		3005507	50
UK 10-DREHSILED 24 (6,3X32)		3005646	50
UK 10-DREHSILA 250 (6,3X32)		3005662	50

Accesorios			
FBI 10-12	63 A	0203454	10
EB 10-12	63 A	3006137	10
PSB 4/7/6		0303299	10
PSBJ 4/15/6 FARBLOS		0303419	10
SZS 1,0X4,0 VDE		1205066	10
ZB 6 (ver catálogo 5)			

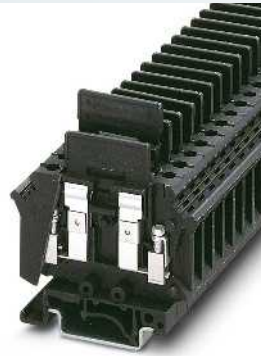
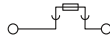
Accesorios			
FBI 10-12	63 A	0203454	10
PSB 4/7/6		0303299	10
PSBJ 4/15/6 FARBLOS		0303419	10
SZS 1,0X4,0 VDE		1205066	10
ZB 6 (ver catálogo 5)			

Bornes para carril

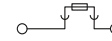
Bornes universales para carril UK

Bornes para fusibles UK-SI y USIG

– Con el borne para fusibles UK-SI establecen el contacto en el borne los insertos de fusibles G con conector integrado



4 (4) mm², 6,3 A, borne para fusibles G
5 x 20 mm y 5 x 25 mm



16 (16) mm², 40 A, borne base para fusibles
para cabeza portafusible G o clavija de interrupción



Observaciones:
Para otros datos técnicos sobre disipación, ver página 724.
Observación: Los soportes para insertos de fusibles G tienen que elegirse de acuerdo con la disipación máxima (calentamiento propio) de los insertos de fusibles G.
Para otros puentes de inserción, véase www.phoenixcontact.net/products
¹⁾ Si el fusible está defectuoso, el circuito subsiguiente queda en tensión.
²⁾ La corriente y la tensión quedan determinadas por el fusible empleado.

Dimensiones		[mm]
Dimensiones		[mm]
Datos eléctricos máx.		
Datos de dimensionamiento		
Tensión de dimensionamiento	[V]	400 ²⁾
Corriente nominal / sección	[A] / [mm ²]	6,3 ²⁾ / 1
Sección de dimensionamiento	[mm ²]	4
Margen de secciones	AWG	24 - 12
Capacidad de conexión		
1 conductor	[mm ²]	0,2 - 4
2 conductores (mismo tipo)	[mm ²]	0,2 - 1,5
2 conductores flexibles con puntera TWIN	[mm ²]	0,2 - 1,5
Datos generales		
Referencia/medidas de fusible	- / [mm]	G/5 x 20/5 x 25
Longitud a desaislar	[mm]	9
Rosca de tornillo		M3
Par de apriete	[Nm]	0,6 - 0,8
Aislamiento		PA
Clase de combustibilidad según UL 94		V0

Datos técnicos			
Anchura	Longitud	Altura NS 35/7,5	
8,2	59,5	58	
Anchura	Longitud	Altura NS 32	
8,2	59,5	63	
I _{máx.} [A]	U _{máx.} [V]	máx. Ø [mm ²]	AWG
6,3 ²⁾	400 ²⁾	0,2 - 4	24 - 12
IEC 60947-7-3			
IEC	UL/CUL:	CSA	IEC/EN 60079-7
400 ²⁾	300	250	-
6,3 ²⁾ / 1	10 / -	10 / -	-
4	-	-	-
24 - 12	28-12	24-14	-
Capacidad de conexión			
Rígido	Flexible	Puntera sin / con manguito de plástico	
0,2 - 4	0,2 - 4	0,25 - 4	0,25 - 4
0,2 - 1,5	0,2 - 1,5	0,25 - 1,5	-
			0,5 - 2,5

Datos técnicos			
Anchura	Longitud	Altura NS 35/7,5	
10,2	61	51,6	
Anchura	Longitud	Altura NS 32	
10,2	61	59,1	
I _{máx.} [A]	U _{máx.} [V]	máx. Ø [mm ²]	AWG
40 ²⁾	500 ²⁾	0,5 - 16	20 - 6
IEC 60947-7-3			
IEC	UL/CUL:	CSA	IEC/EN 60079-7
500 ²⁾	600	600	-
10 ²⁾ / 1,5	40 / -	40 / -	-
16	-	-	-
20 - 6	18-8	24-8	-
Capacidad de conexión			
Rígido	Flexible	Puntera sin / con manguito de plástico	
0,5 - 16	0,5 - 16	0,5 - 16	0,5 - 10
0,5 - 4	0,5 - 6	0,5 - 6	-
			0,5 - 6

Descripción	Número de polos	Color
Borne para fusible , para el montaje sobre NS 32... o NS 35..., para insertos de fusibles G de 5 x 20, 5 x 25 mm		negro
Borne de base para fusible , para el montaje sobre NS 32... o NS 35...		azul
		negro
		azul

Datos de pedido			
Referencia	I _{máx.}	Código	Embalaje
UK-SI		3118012	50
UK-SI BU		3118096	50

Datos de pedido			
Referencia	I _{máx.}	Código	Embalaje
USIG		0920083	50
USIG BU		0920122	50

Accesorios		
Puente de inserción, aislado	10	gris
Clavija de interrupción		
Cabeza portafusible , para insertos de fusibles G 6,3 x 32 mm, tensión nominal 440 V		negro
Cabeza portafusible con indicación luminosa para insertos de fusibles G 6,3 x 32 mm de tensión nominal 440 V ¹⁾ para 15 - 30 V AC/DC, 3,2 - 7,5 mA		negro
para 110 - 250 V AC/DC, 0,1 - 0,9 mA		negro
Cabeza portafusible , para insertos de fusibles G 5 x 20, 5 x 25, 5 x 30 mm		negro
Cabeza portafusible , para insertos de fusibles G de 5 x 20, 5 x 25, 5 x 30 mm, con indicación luminosa para 15 - 30 V AC/DC, 3,2 - 7,5 mA, I _{máx.} 6,3 A ¹⁾		negro
para 110 - 250 V AC/DC, 0,1 - 0,9 mA, I _{máx.} 6,3 A		negro
Disco separador , ancho 0,8 mm		gris
Destornillador		
Rotulación de la ranura lateral		

Accesorios			
EBS 10-8	32 A	3118135	10
SF-SL 0,6X3,5-100 S-VDE		1212587	10
ZB 8 (ver catálogo 5)			

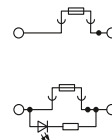
Accesorios			
EB 10-10	76 A	0203137	10
ST-T	40 A	0920216	50
ST 1-SI	10 A	0920326	50
ST 1-SILED 24	10 A	0920384	50
ST 1-SILA 250	10 A	0920397	50
ST-SI	6,3 A	0920229	50
ST-SILED 24		0920452	50
ST-SILA250		0920287	50
ATS-GSK		0304227	50
SZS 1,0X4,0 VDE		1205066	10
ZB 10 (ver catálogo 5)			

Borne para fusibles UK 6-FSI/C, para fusibles planos tipo C



- Borne para fusibles compacto para fusibles planos automáticos tipos C
- Para un diagnóstico de fallos rápido están disponibles las versiones con indicación luminosa
- Punteable con el puente fijo FBI ...
- Opción de rotulación de gran superficie para cada punto de embornaje
- Utilizable como borne de base para el interruptor de protección térmico TCP.../DC32 V, véase catálogo 6
- En el capítulo "Bornes de conexión Push-in PT" también hay disponibles bornes para fusibles planos automáticos de tipo F.

Observaciones:
Para los insertos de fusibles adecuados, véase catálogo 6.
La capacidad de duración de los insertos de fusibles según DIN 72581/Parte 3 es de un máximo del 80% de su corriente nominal (para una temperatura ambiente de 23 °C)
1) Si el fusible está defectuoso, el circuito subsiguiente queda en tensión.
2) La corriente y la tensión quedan determinadas por el fusible empleado.
3) Curva derating, véase www.phoenixcontact.net/products



6 (10) mm², 30 A, borne para fusibles planos modelo C



Dimensiones	[mm]
Dimensiones	[mm]
Datos eléctricos máx.	
Datos de dimensionamiento	
Tensión de dimensionamiento	[V]
Corriente nominal / sección	[A] / [mm ²]
Sección de dimensionamiento	[mm ²]
Margen de secciones	AWG
Capacidad de conexión	
1 conductor	[mm ²]
2 conductores (mismo tipo)	[mm ²]
2 conductores flexibles con puntera TWIN	[mm ²]
Datos generales	
Referencia/medidas de fusible	- / [mm]
Longitud a desaislar	[mm]
Rosca de tornillo	
Par de apriete	[Nm]
Aislamiento	
Clase de combustibilidad según UL 94	

Datos técnicos			
Anchura	Longitud	Altura NS 35/7,5	
8,2	64	52	
Anchura	Longitud	Altura NS 32	
8,2	64	57	
I _{máx.} [A]	U _{máx.} [V]	máx. Ø [mm ²]	AWG
30³⁾	250²⁾	0,2 - 10	24 - 8
IEC	UL/CUL:	CSA	IEC/EN 60079-7
250 ²⁾	300	32	-
30 ¹⁾ / 4	30 / -	30 / -	-
6	-	-	-
24 - 8	26-8	26-8	-
Capacidad de conexión	Rígido	Flexible	Puntera
			sin / con manguito de plástico
0,2 - 10	0,2 - 6	0,25 - 6	0,25 - 4
0,2 - 2,5	0,2 - 2,5	0,25 - 2,5	-
			0,5 - 4
Datos generales	C		
	10		
	M4		
	1,5 - 1,6		
	PA		
	V0		

Descripción	Número de polos	Color
Borne para fusible , para el montaje sobre NS 32... o NS 35...		negro
Borne para fusible , para montaje en NS 32... o NS 35..., indicación luminosa para 12 V DC, 1,7 mA ¹⁾		negro
con indicación luminosa para 24 V DC, 1,9 mA ¹⁾		negro

Datos de pedido			
Referencia	I _{máx.}	Código	Embalaje
UK 6-FSI/C		3118203	50
UK 6-FSI/C-LED12		3001925	50
UK 6-FSI/C-LED24		3001938	50

Puente fijo, aislado	10	plateado
Puente de inserción, aislado	2	gris
	3	gris
	4	gris
	10	gris
Puente de conexión con aislador , seccionable, con 10 tornillos, para derivaciones variables con IS-K...	10	plateado
Aislador , como pieza distanciadora para puente de conexión con aislador		gris
Disco separador , para separar puentes adyacentes, posteriormente interpolables, sin aumento del espesor		gris
Destornillador		
Rotulación de la ranura lateral		

Accesorios			
FBI 10- 8	34 A	0203263	10
EB 2- 8	57 A	0202154	100
EB 3- 8	57 A	0202141	100
EB 4- 8	57 A	0202142	100
EB 10- 8	57 A	0202138	10
ISSBI 10- 8	38 A	0301534	10
IS-K 10		1303337	100
TS-KK 3		2770215	50
SZS 1,0X4,0 VDE		1205066	10
ZB 8 (ver catálogo 5)			



Bornes para carril

Bornes universales para carril UK

Bornes para fusibles con palanca UK ...-HESI



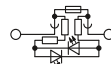
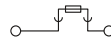
- Los bornes para fusibles UK ...-HESI permiten alojar insertos de fusibles que se utilizan sobre todo en EE. UU.
- Están disponibles puentes de inserción de 56 polos y puentes de inserción para tres fases
- La indicación luminosa señala el fusible disparado
- Para la elección y empleo de bornes para cabezas portafusibles G e insertos de fusibles G debe observarse IEC 60127-6/DIN EN 60127-6

Observaciones:

Para información más detallada sobre la aplicación y los datos relativos a la potencia de pérdida, véase www.phoenixcontact.net/products

1) Si el fusible está defectuoso, el circuito subsiguiente queda en tensión.

2) La corriente y la tensión quedan determinadas por el fusible empleado.



16 (25) mm², 32 A, borne para fusibles con palanca para fusibles Midget 10,3 x 38 mm



Datos técnicos

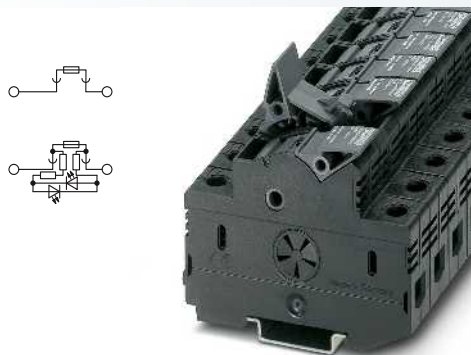
Dimensiones		Longitud		Altura NS 35/7,5	
		18	86,7	65,5	
Datos eléctricos máx.		$I_{m\acute{a}x.}$ [A]	$U_{m\acute{a}x.}$ [V]	máx. Ø [mm ²]	AWG
		32²⁾	690²⁾	1,5 - 25	16 - 4
Datos de dimensionamiento		IEC 60947-1 / -3		IEC/EN 60079-7	
Tensión de dimensionamiento	[V]	690 ²⁾	600	30 / -	-
Corriente nominal / sección	[A] / [mm ²]	32 ²⁾ / 16	30 / -	30 / -	-
Sección de dimensionamiento	[mm ²]	16	-	-	-
Margen de secciones	AWG	16 - 4	18-3	18-3	-
Capacidad de conexión		Rígido	Flexible	Puntera sin / con manguito de plástico	
1 conductor	[mm ²]	1,5 - 25	1,5 - 16	1,5 - 16	1,5 - 16
2 conductores (mismo tipo)	[mm ²]	1,5 - 4	1,5 - 4	1,5 - 4	-
2 conductores flexibles con puntera TWIN	[mm ²]				1,5 - 10
Sección máx. con puente de inserción	[mm ²]	10	10		
Datos generales		Midget / 10,3 x 38			
Referencia/medidas de fusible	- / [mm]	12			
Longitud a desaislar	[mm]	M5			
Rosca de tornillo		2,5 - 3			
Par de apriete	[Nm]	PA			
Aislamiento		V0			
Clase de combustibilidad según UL 94					

Datos de pedido

Descripción	Número de polos	Color	Referencia	$I_{m\acute{a}x.}$	Código	Embalaje
Borne para fusible, para montaje en NS 35... para insertos de fusibles Midget de 10,3 x 38 mm, AC 690 V / DC 440 V		negro	UK 10,3-HESI N		3048386	10
Con indicación luminosa ¹⁾		negro	UK 10,3-HESILED N 690		3048399	10
Borne para fusible, para el montaje sobre NS 35... para insertos de fusibles CLASS CC 10,3 x 38 mm		negro				

Accesorios

Descripción	Número de polos	Color	Referencia	$I_{m\acute{a}x.}$	Código	Embalaje
Puente de inserción, seccionable, base aislada						
Monofásico	2	gris	EB 2-18	76 A	3009300	50
Monofásico	3	gris	EB 3-18	76 A	3009305	50
Monofásico	56	gris	EB 56-18	76 A	3009299	5
Trifásico	56	gris	EB 56-18/L1-L2-L3	76 A	3009367	5
Placa separadora, 2 mm de ancho		gris	TPN-UK		3003062	10
Pin de unión, para acoplar varios bornes para fusibles, 2 polos		negro	VS-UK 10,3-HESI N 2POL		3048532	10
3 polos		negro	VS-UK 10,3-HESI N 3POL		3048409	10
Destornillador			SF-SL 0,6X3,5-100 S-VDE		1212587	10
Rotulación de la ranura central			ZBF 10 (ver catálogo 5)			



25 (25) mm², 30 A, borne para fusibles con palanca para CLASS CC 10,3 x 38 mm



Datos técnicos

Anchura	Longitud	Altura NS 35/7,5	
18	81	65,5	
$I_{m\acute{a}x.}$ [A]	$U_{m\acute{a}x.}$ [V]	máx. Ø [mm ²]	AWG
30 ²⁾	600 ²⁾	1,5 - 25	16 - 4
IEC	UL/CUL:	CSA	IEC/ EN 60079-7
600 ²⁾	-	600	-
32 ²⁾ / 25	- / -	30 / -	-
25	-	-	-
16 - 4	-	18-4	-
Rígido	Flexible	Puntera sin / con manguito de plástico	
1,5 - 25	1,5 - 25	1,5 - 16	1,5 - 16
1,5 - 4	1,5 - 4	1,5 - 4	-
10	10		1,5 - 10
Class CC			
12			
M5			
2,5 - 3			
PA			
V0			

Datos de pedido

Referencia	$I_{m\acute{a}x.}$	Código	Embalaje
UK 10,3-CC HESI N		3048580	10

Accesorios

Referencia	$I_{m\acute{a}x.}$	Código	Embalaje
EB 2-18	76 A	3009300	50
EB 3-18	76 A	3009305	50
EB 56-18	76 A	3009299	5
EB 56-18/L1-L2-L3	76 A	3009367	5
TPN-UK		3003062	10
VS-UK 10,3-HESI N 2POL		3048532	10
VS-UK 10,3-HESI N 3POL		3048409	10
SF-SL 0,6X3,5-100 S-VDE		1212587	10
ZBF 10 (ver catálogo 5)			

Bornes para carril

Bornes universales para carril UK

Bornes para fusibles con palanca para fotovoltaica UK 10,3-HESI 1000 V



- Bornes para la protección por fusible de ramales PV
- Especialmente adecuado para la protección por fusible de módulos monocristalinos y policristalinos
- Adecuado para insertos de fusibles estándar de 10,3 x 38 mm con característica gPV
- Resistente a tensión hasta 1000 V DC
- La indicación luminosa señala el fusible disparado



- Los distanciadores sirven para una mejor conducción del calor especialmente en el montaje de bornes para fusible en cajas de distribución compactas.



La utilización típica de los soportes de fusibles y los fusibles se realiza en cajas de conexión de generadores. Como bornes de paso estándar pueden utilizarse aquí, p. ej., los bornes ST 6 del programa CLIPLINE complete.

Fusibles

- Fusible especial con característica PV ultrarrápida (gPV)
- Utilización en ramales PV hasta 1000 V DC de tensión nominal
- Desconexión segura, también con corrientes de cortocircuito escasamente por encima de la corriente nominal

Observaciones:

Herramientas para pelar y engastar cables y conductores solares véase el catálogo 5.

Bornes interrumpibles con 1000 V y bornes de diodos STME ... HV véase la página 254.

Para información más detallada sobre la aplicación PV y los datos relativos a la potencia de pérdida, véase www.phoenixcontact.net/products

Para más insertos de fusibles con homologación UL, véase www.phoenixcontact.net/products

¹⁾ Si el fusible está defectuoso, el circuito subsiguiente queda en tensión.

²⁾ La corriente y la tensión quedan determinadas por el fusible empleado.

Dimensiones

[mm]

Datos eléctricos máx.

Datos de dimensionamiento

Tensión de dimensionamiento	[V]
Corriente nominal / sección	[A] / [mm ²]
Sección de dimensionamiento	[mm ²]
Margen de secciones	AWG

Capacidad de conexión

1 conductor	[mm ²]
2 conductores (mismo tipo)	[mm ²]
2 conductores flexibles con puntera TWIN	[mm ²]
Sección máx. con puente de inserción	[mm ²]

Datos generales

Referencia/medidas de fusible	- / [mm]
Longitud a desaislar	[mm]
Rosca de tornillo	
Par de apriete	[Nm]
Aislamiento	

Clase de combustibilidad según UL 94

Descripción	Número de polos	Color
Borne para fusible , para el montaje sobre NS 35..., para insertos de fusibles Midget de 10,3 x 38 mm ¹⁾		negro
con indicación luminosa para 400 - 1000 V DC		negro

Fusible Midget, 10,3 x 38 mm, corriente nominal: 2 A

Corriente nominal: 4 A
Corriente nominal: 6 A
Corriente nominal: 8 A
Corriente nominal: 10 A
Corriente nominal: 12 A
Corriente nominal: 16 A
Corriente nominal: 20 A

Puente de inserción, seccionable, base aislada

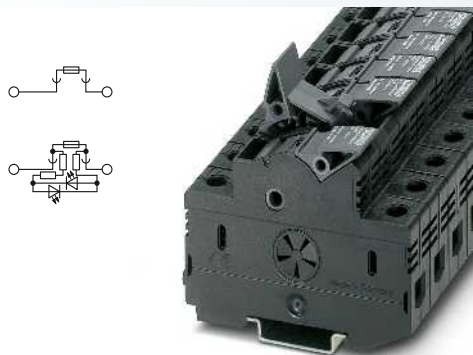
Monofásico	2	gris
Monofásico	3	gris
Monofásico	56	gris

Espaciador para el borne de seguridad contiguo

Placa separadora , 2 mm de ancho	gris
Pin de unión , para acoplar varios bornes para fusibles, 2 polos	negro
3 polos	negro

Destornillador

Rotulación de la ranura central



25 (25) mm², 32 A, 1000 V, borne para fusibles con palanca para fusibles Midget 10,3 x 38 mm

Insertos de fusibles Midget de 10,3 x 38 mm, 2 A – 20 A



Datos técnicos			
Anchura	Longitud	Altura NS 35/7,5	
18	81	65,5	
$I_{m\acute{a}x.}$ [A]	$U_{m\acute{a}x.}$ [V]	máx. Ø [mm ²]	AWG
30²⁾	1000²⁾	0,75 - 25	18 - 3
IEC 60269-1 / -2			
IEC	UL/CUL:	CSA	IEC/EN 60079-7
1000 ²⁾	-	-	-
30 ²⁾ / 16	- / -	-	-
25	-	-	-
18 - 3	-	-	-
Rígido	Flexible	Puntera sin / con manguito de plástico	
1,5 - 25	0,75 - 25	1,5 - 16	1,5 - 16
1,5 - 4	0,75 - 10	1,5 - 4	-
10	10		1,5 - 10
Midget / 10,3 x 38			
11			
M5			
2 - 2,5			
PA			
V0			

Datos técnicos			
Anchura	Longitud	Altura NS 35/7,5	
10	38	-	
		máx. Ø [mm ²]	AWG
		-	-
IEC 60269-6			
IEC	UL/CUL:	CSA	IEC/EN 60079-7
-	-	-	-
-	- / -	-	-
-	-	-	-
-	-	-	-
Rígido	Flexible	Puntera sin / con manguito de plástico	
-	-	-	-
-	-	-	-
-	-	-	-
-	-	-	-
-	-	-	-

Datos de pedido			
Referencia	$I_{m\acute{a}x.}$	Código	Embalaje
UK 10,3-HESI 1000V		3211236	10
UK 10,3 HESILED 1000V		3211249	10

Datos de pedido		
Referencia	Código	Embalaje
FUSE 10,3X38 2A PV	3061295	10
FUSE 10,3X38 4A PV	3061305	10
FUSE 10,3X38 6A PV	3061318	10
FUSE 10,3X38 8A PV	3061321	10
FUSE 10,3X38 10A PV	3061334	10
FUSE 10,3X38 12A PV	3061347	10
FUSE 10,3X38 16A PV	3061350	10
FUSE 10,3X38 20A PV	3061363	10

Accesorios			
EB 2-18	76 A	3009300	50
EB 3-18	76 A	3009305	50
EB 56-18	76 A	3009299	5
DP-UK 10,3-HESI		3211238	100
TPN-UK		3003062	10
VS-UK 10,3-HESI N 2POL		3048532	10
VS-UK 10,3-HESI N 3POL		3048409	10
SF-SL 0,6X3,5-100 S-VDE		1212587	10

Accesorios		

ZBF 16 (véase catálogo 5)

Bornes para carril

Bornes universales para carril UK

Conexión por tornillo UK, borne para fusibles con palanca para fotovoltaica 1500 V

Borne para fusibles

- Borne para protección por fusible de ramales PV
- Especialmente adecuado para la protección por fusible de módulos monocristalinos y policristalinos
- Adecuado para insertos de fusibles estándar de 10,3 x 85 mm con característica gPV
- Resistente a tensión hasta 1500 V DC
- Amplio espacio de rotulación para identificar claramente los ramales

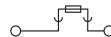
Fusibles

- Fusible especial con característica PV ultrarrápida (gPV)
- Uso en ramales PV hasta 1500 V DC de tensión nominal
- Desconexión segura, también con corrientes de cortocircuito escasamente por encima de la corriente nominal

Bornes de diodos

- Bornes de diodos para asegurar ramales PV, véase la página 159

Observaciones:
La tensión asignada es 1250 V, la tensión de servicio máxima 1500 V.
Unas temperaturas ambiente más elevadas representan una carga adicional para los insertos de fusibles. Por este motivo, para tales casos de aplicación debe tenerse en cuenta el correspondiente desplazamiento de la corriente de dimensionamiento.
Herramientas para pelar y engastar cables y conductores solares véase el catálogo 5.
Para información más detallada sobre la aplicación y los datos relativos a la potencia de pérdida, véase www.phoenixcontact.net/products
1) La corriente y la tensión quedan determinadas por el fusible empleado.
2) Tensión de servicio máximo de 1500 V.



25 (25) mm², 32 A, 1500 V, borne para fusibles de palanca

Dimensiones	
	[mm]
Datos eléctricos máx.	
Datos de dimensionamiento	
Tensión de dimensionamiento	[V]
Corriente nominal / sección	[A] / [mm ²]
Sección de dimensionamiento	[mm ²]
Margen de secciones	AWG
Capacidad de conexión	
1 conductor	[mm ²]
2 conductores (mismo tipo)	[mm ²]
2 conductores flexibles con puntera TWIN	[mm ²]
Datos generales	
Referencia/medidas de fusible	- / [mm]
Longitud a desaislar	[mm]
Rosca de tornillo	
Par de apriete	[Nm]
Aislamiento	

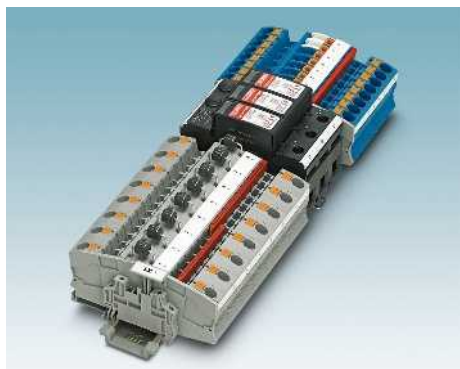
Datos técnicos				
Anchura	Longitud	Altura NS 35/7,5		
23	130	65,5		
I _{máx.} [A]	U _{máx.} [V]	máx. Ø [mm ²]	AWG	
32 ¹⁾	1250 ²⁾	0,75 - 25	18 - 3	
IEC 60269-1 / -2				
IEC	UL/CUL:	CSA	IEC/EN 60079-7	
Tensión de dimensionamiento		[V]	1250 ²⁾	
Corriente nominal / sección		[A] / [mm ²]	32 ¹⁾ / 16	
Sección de dimensionamiento		[mm ²]	25	
Margen de secciones		AWG	18 - 3	
Capacidad de conexión			Puntera	
	Rígido	Flexible	sin / con manguito de plástico	
	1,5 - 25	0,75 - 25	1,5 - 16	1,5 - 16
	1,5 - 4	0,75 - 10	1,5 - 4	-
				1,5 - 10
gG / gPV / 10,3 x 85				
11				
M5				
2,5 - 2,5				
PA				

Descripción	Color
Borne para fusible, para montaje sobre NS 35..., para insertos de fusibles G 10x85 mm	negro
Fusible Midget, 10,3 x 85 mm, 1500 V, corriente nominal: 2 A	
Corriente nominal: 4 A	
Corriente nominal: 6 A	
Corriente nominal: 8 A	
Corriente nominal: 10 A	
Corriente nominal: 12 A	
Corriente nominal: 16 A	
Fusible Midget, 10,3 x 85 mm, 1200 V, corriente nominal: 20 A	
Corriente nominal: 25 A	

Datos de pedido		
Referencia	Código	Embalaje
UK 10,3-HESI 1500V	3062760	5

Placa separadora, 2 mm de ancho	gris
Destornillador	
Rotulación de la ranura central	

Accesorios		
TPN-UK	3003062	10
SF-SL 0,6X3,5-100 S-VDE	1212587	10
EML (16,5X5)R (ver catálogo 5)		





Inserto de fusible, 10,3 x 85 mm, 2 - 16 A,
1500 V



Inserto de fusible, 10,3 x 85 mm, 20 - 25 A,
1200 V

Datos técnicos			
Anchura	Longitud	Altura NS 35/7,5	
10	85	-	
	U _{máx.} [V]	máx. Ø [mm²]	AWG
	1500	-	-
IEC 60269-6			
IEC	UL/CUL:	CSA	IEC/ EN 60079-7
1500	-	-	-
-	-/-	-	-
-	-	-	-
-	-	-	-
Rígido	Flexible	Puntera sin / con manguito de plástico	
-	-	-	-
-	-	-	-

Datos técnicos			
Anchura	Longitud	Altura NS 35/7,5	
10	85	-	
	U _{máx.} [V]	máx. Ø [mm²]	AWG
	1200	-	-
IEC 60269-6			
IEC	UL/CUL:	CSA	IEC/ EN 60079-7
1200	-	-	-
-	-/-	-	-
-	-	-	-
-	-	-	-
Rígido	Flexible	Puntera sin / con manguito de plástico	
-	-	-	-
-	-	-	-

Datos de pedido		
Referencia	Código	Embala- je
FUSE 10,3X85 2A PV	3062766	10
FUSE 10,3X85 4A PV	3062767	10
FUSE 10,3X85 6A PV	3062768	10
FUSE 10,3X85 8A PV	3062769	10
FUSE 10,3X85 10A PV	3062770	10
FUSE 10,3X85 12A PV	3062771	10
FUSE 10,3X85 16A PV	3062772	10

Datos de pedido		
Referencia	Código	Embala- je
FUSE 10,3X85 20A PV	3062773	10
FUSE 10,3X85 25A PV	3062774	10

Accesorios	

Accesorios	

Bornes para carril

Bornes universales para carril UK

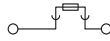
Bornes para fusibles, para insertos de fusibles NEOZED® USEN ...

- Estos bornes para fusibles están contru-
idos para fusibles NEOZED®
- El sistema NEOZED® resalta por la alta
capacidad de corriente

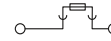
Observaciones:

NEOZED® y DIAZED® son marcas registradas de Siemens AG.

1) Capacidad de corriente de los puentes de inserción en caso de alimentación central: 120 A



35 (35) mm², 16 A, borne para fusibles para NEOZED D 01 (E14)



35 (35) mm², 63 A, borne para fusibles para NEOZED D 02 (E18)



Datos técnicos				
Anchura	Longitud	Altura		
27	82,7	71,9		
I _{máx.} [A]	U _{máx.} [V]	máx. Ø [mm ²]	AWG	
16	400	1,5 - 35	16 - 2	
IEC	UL/CUL:	CSA	IEC/ EN 60079-7	
400	-	-	-	
16 / 35	-	-	-	
35	-	-	-	
16 - 2	-	-	-	
Rígido	Flexible	Puntera sin / con manguito de plástico		
1,5 - 35	1,5 - 35	1,5 - 25	1,5 - 25	
1,5 - 10	1,5 - 10	1,5 - 10	-	
			1,5 - 10	
25	25			
Datos generales				
Referencia/medidas de fusible	- / [mm]			
Longitud a desaislar	[mm]			
Rosca de tornillo	M6			
Par de apriete	[Nm]			
Aislamiento	Duroplast			
Clase de combustibilidad según UL 94	V0			



Datos técnicos				
Anchura	Longitud	Altura		
27	84	75		
I _{máx.} [A]	U _{máx.} [V]	máx. Ø [mm ²]	AWG	
63	400	1,5 - 35	16 - 2	
IEC	UL/CUL:	CSA	IEC/ EN 60079-7	
400	-	-	-	
63 / 35	-	-	-	
35	-	-	-	
16 - 2	-	-	-	
Rígido	Flexible	Puntera sin / con manguito de plástico		
1,5 - 35	1,5 - 35	1,5 - 25	1,5 - 25	
1,5 - 10	1,5 - 10	1,5 - 10	-	
			1,5 - 10	
25	25			
Datos generales				
Referencia/medidas de fusible	D 02 / E 18			
Longitud a desaislar	19			
Rosca de tornillo	M6			
Par de apriete	3,5 - 4			
Aislamiento	Duroplast			
Clase de combustibilidad según UL 94	V0			

Descripción	Número de polos	Color
Elemento fusible , incluye caperuza roscada, para el montaje sobre NS 35...		gris claro

Datos de pedido			
Referencia	I _{máx.}	Código	Embalaje
USEN 14 N		3048357	10

Datos de pedido			
Referencia	I _{máx.}	Código	Embalaje
USEN 18 N		3048360	10

Puentes de inserción, seccionable, base aislada		
Monofásico	36	gris
Trifásico	36	gris
Resorte especial NEOZED®, para usar con los insertos de fusibles D 01, con caperuzas atornillables D 02 (bajo consulta), para 2 - 16 A		plateado
Insertos de fusibles NEOZED® según DIN 49522 400 V AC / 250 V DC		rosa
		marrón
		verde
		rojo
		gris
		azul
		amarillo
		negro
		blanco
		de color cobre
Destornillador		negro
Soporte para señalización, para tira Zack de rótulos para contactores SS-ZB		negro
Tira Zack de rótulos para contactores, de 5 unidades, rotulable con X-PEN, rotulador especial B-STIFT, plotter o etiqueta BMKT 20 x 8		blanco
Superficie útil: 20 x 8 mm		amarillo

Accesorios			
Referencia	I _{máx.}	Código	Embalaje
EB 36-27	65 A ¹⁾	3009341	1
EB 36-27/L1-L2-L3	65 A ¹⁾	3009354	1
S 2 A/380 V		0913016	10
S 4 A/380 V		0913029	10
S 6 A/380 V		0913032	10
S 10 A/380 V		0913045	10
S 16 A/380 V		0913058	10
SZS 1,0X6,5 VDE		1205079	10
MA 20X 8 BK		0814270	100
SS-ZB WH		5031171	50
SS-ZB YE		5031650	50

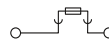
Accesorios			
Referencia	I _{máx.}	Código	Embalaje
EB 36-27	65 A ¹⁾	3009341	1
EB 36-27/L1-L2-L3	65 A ¹⁾	3009354	1
SH-SE 14/18		0913317	50
S 2 A/380 V		0913016	10
S 4 A/380 V		0913029	10
S 6 A/380 V		0913032	10
S 10 A/380 V		0913045	10
S 16 A/380 V		0913058	10
S 20 A/380 V		0913061	10
S 25 A/380 V		0913074	10
S 35 A/380 V		0913087	10
S 50 A/380 V		0913090	10
S 63 A/380 V		0913100	10
SZS 1,0X6,5 VDE		1205079	10
MA 20X 8 BK		0814270	100
SS-ZB WH		5031171	50
SS-ZB YE		5031650	50

Bornes para fusibles, para insertos de fusibles DIAZED® USED ...



- Este borne para fusibles aloja fusibles DIAZED®
- La gran ventaja del sistema DIAZED® es la rigidez dieléctrica de hasta 500 V
- En la carcasa cerrada se utilizan roscas DIAZED®-E 27 originales
- Con la conexión por resorte se pueden conectar secciones del conductor de hasta 35 mm²

Observaciones:
NEOZED® y DIAZED® son marcas registradas de Siemens AG.
1) Capacidad de corriente de los puentes de inserción en caso de alimentación central: 120 A



35 (35) mm², 25 A, borne para fusibles para DIAZED D II (E27)



Dimensiones	[mm]
Datos eléctricos máx.	
Datos de dimensionamiento	
Tensión de dimensionamiento	[V]
Corriente nominal / sección	[A] / [mm ²]
Sección de dimensionamiento	[mm ²]
Margen de secciones	AWG
Capacidad de conexión	
1 conductor	[mm ²]
2 conductores (mismo tipo)	[mm ²]
2 conductores flexibles con puntera TWIN	[mm ²]
Sección máx. con puente de inserción	[mm ²]
Datos generales	
Referencia/medidas de fusible	- / [mm]
Longitud a desaislar	[mm]
Rosca de tornillo	
Par de apriete	[Nm]
Aislamiento	
Clase de combustibilidad según UL 94	

Datos técnicos			
Anchura	Longitud	Altura	
40	80	62,5	
I _{máx.} [A]	U _{máx.} [V]	máx. Ø [mm ²]	AWG
25	500	1,5 - 35	16 - 2
IEC	UL/CUL:	CSA	IEC/EN 60079-7
500	-	-	-
25 / 35	-	-	-
35	-	-	-
16 - 2	-	-	-
Capacidad de conexión	Rígido	Flexible	Puntera sin / con manguito de plástico
1 conductor	1,5 - 35	1,5 - 35	1,5 - 25 1,5 - 25
2 conductores (mismo tipo)	1,5 - 10	1,5 - 10	1,5 - 10 -
2 conductores flexibles con puntera TWIN			1,5 - 10
Sección máx. con puente de inserción	25	25	
Datos generales			
Referencia/medidas de fusible	D II / E 27		
Longitud a desaislar	19		
Rosca de tornillo	M6		
Par de apriete	3,5 - 4		
Aislamiento	Duroplast		
Clase de combustibilidad según UL 94	V0		

Descripción	Número de polos	Color
Elemento fusible , incluye caperuza roscada, para el montaje sobre NS 35...		gris claro

Datos de pedido			
Referencia	I _{máx.}	Código	Embalaje
USED 27 N		3048373	5

Puente de inserción, seccionable, base aislada		
Monofásico	25	gris
Insertos de fusibles DIAZED® según DIN 49360 y DIN 49515 500 V AC / 250 V DC		rosa
		marrón
		verde
		rojo
		gris
		azul
		amarillo
Destornillador		
Soporte para señalización , para tira Zack de rótulos para contactores SS-ZB		negro
Tira Zack de rótulos para contactores , de 5 unidades, rotulable con X-PEN, rotulador especial B-STIFT, plotter o etiqueta BMKT 20 x 8		blanco
Superficie útil: 20 x 8 mm		amarillo

Accesorios			
Referencia	I _{máx.}	Código	Embalaje
EB 25-40	65 A ¹⁾	3048412	1
S-II- 2 A/500 V		0913605	5
S-II- 4 A/500 V		0913618	5
S-II- 6 A/500 V		0913621	5
S-II-10 A/500 V		0913634	5
S-II-16 A/500 V		0913647	5
S-II-20 A/500 V		0913650	5
S-II-25 A/500 V		0913663	5
SZS 1,0X6,5 VDE		1205079	10
MA 20X 8 BK		0814270	100
SS-ZB WH		5031171	50
SS-ZB YE		5031650	50

Bornes para carril

Bornes universales para carril UK

Bornes interrumpibles



- Borne interrumpible con zona de interrupción universal para alojar cabezas portafusibles, conectores de componentes y clavijas de interrupción
- Ancho de solo 6,2 mm
- Existen bornes de diferentes construcciones base
- Minibornes en banda MBK 5
- Bornes universales UK 5 N
- Bornes dobles UDK 4
- Bornes de doble piso UKK 5

Observaciones:

Encontrará los bornes de base de actuadores de 3 o 4 conductores DOK 1,5-TG, DOKD 1,5-TG y VIOK 1,5-D/TG/D/PE con función de separación a partir de la página 519.

Cabeza portafusible, conector de componentes y clavija de interrupción, véase página 544.

¹⁾ La corriente y la tensión son determinadas por la cabeza portafusible y el conector de componentes.



4 (4) mm², 16 A, borne de interrupción



Datos técnicos

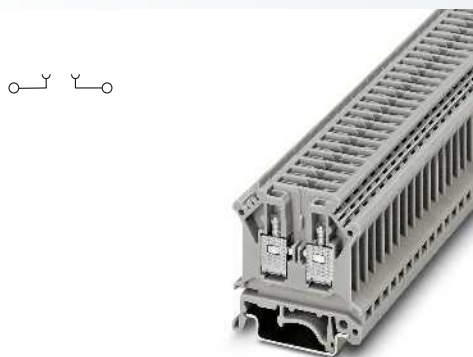
Dimensiones	[mm]	Anchura	Longitud	Altura NS 35/7,5	
Dimensiones	[mm]	6,2	28	-	
Dimensiones	[mm]	6,2	28	36	
Dimensiones	[mm]	6,2	28	-	
Datos eléctricos máx.		I _{máx.} [A]	U _{máx.} [V]	máx. Ø [mm ²]	AWG
Datos de dimensionamiento		16 ¹⁾	500 ¹⁾	0,2 - 4	24 - 12
Tensión de dimensionamiento	[V]	500 ¹⁾	300	300	
Corriente nominal / sección	[A] / [mm ²]	16 / 4	20 / -	15 / -	-
Sección de dimensionamiento	[mm ²]	4	-	-	-
Margen de secciones	AWG	24 - 12	28-12	28-12	-
Datos de dimensionamiento del piso superior		IEC	UL/CUL:	CSA	IEC/ EN 60079-7
Corriente nominal / sección	[A] / [mm ²]	- / -	- / -	- / -	- / -
Capacidad de conexión		Rígido	Flexible	Puntera sin / con manguito de plástico	
1 conductor	[mm ²]	0,2 - 4	0,2 - 4	0,25 - 2,5	0,25 - 2,5
2 conductores (mismo tipo)	[mm ²]	0,2 - 1,5	0,2 - 1,5	0,25 - 1,5	-
2 conductores flexibles con puntera TWIN	[mm ²]				0,5 - 1,5
Sección máx. con puente de inserción	[mm ²]	1,5	1,5		
Datos generales		Longitud a desaislar	[mm]	9	
Rosca de tornillo				M3	
Par de apriete	[Nm]			0,5 - 0,6	
Aislamiento				PA	
Clase de combustibilidad según UL 94				V2	

Datos de pedido

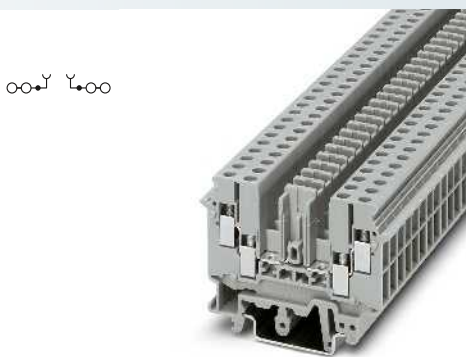
Descripción	Número de polos	Color	Referencia	I _{máx.}	Código	Embalaje
Borne de base, para componentes y cabezas portafusibles		gris	MBK 5/E-TG		1415089	50
Borne de base, con conectores hembra de prueba roscados a ambos lados		gris				

Accesorios

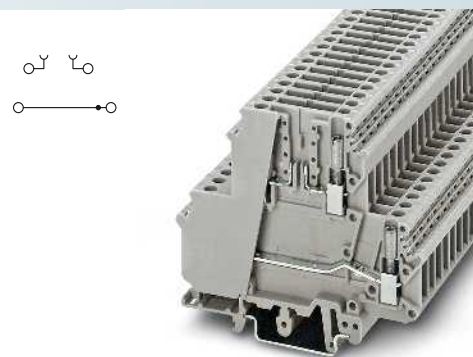
Descripción	Número de polos	Color	Referencia	I _{máx.}	Código	Embalaje
Tapa, ancho 1 mm		gris	D-MBK 5/E-T		1413706	50
Tapa, ancho 1,8 mm		gris				
Tapa, ancho 1,5 mm		gris				
Puente fijo, aislado	10	plateado				
Puente de inserción, aislado						
	2	gris	EB 2- 6	16 A	0201155	100
	3	gris	EB 3- 6	16 A	0201142	100
	10	gris	EB 10- 6	16 A	0201139	10
Puente de conexión con aislador, seccionable, con 10 tornillos, para derivaciones variables con IS-K...	10	plateado				
Aislador, como pieza distanciadora para puente de conexión con aislador		gris				
Placa separadora, ancho 1,5 mm		gris				
Destornillador			SF-SL 0,6X3,5-100 S-VDE		1212587	10
Rotulación de la ranura lateral						



4 (4) mm², 16 A, borne de interrupción



4 (6) mm², 16 A, borne de interrupción



4 (4) mm², 16 A, borne de doble piso con zona de interrupción



Datos técnicos			
Anchura	Longitud	Altura NS 35/7,5	
6,2	42,5	47	
Anchura	Longitud	Altura NS 15	
6,2	42,5	-	
Anchura	Longitud	Altura NS 32	
6,2	42,5	52	
I _{máx.} [A]	U _{máx.} [V]	máx. Ø [mm ²]	AWG
16 ¹⁾	500 ¹⁾	0,2 - 4	24 - 12
IEC 60947-7-1			
IEC UL/CUL: CSA IEC/EN 60079-7			
500 ¹⁾	600	600	
16 / 4	20 / -	15 / -	-
4	-	-	-
24 - 12	28-12	28-12	-
IEC UL/CUL: CSA IEC/EN 60079-7			
- / -	- / -	- / -	- / -
Rígido	Flexible	Puntera	
		sin / con manguito de plástico	
0,2 - 4	0,2 - 4	0,25 - 2,5	0,25 - 2,5
0,2 - 1,5	0,2 - 1,5	0,25 - 1,5	-
			0,5 - 1,5
1,5	1,5		
9			
M3			
0,5 - 0,6			
PA			
V2			

Datos técnicos			
Anchura	Longitud	Altura NS 35/7,5	
6,2	63,5	47	
Anchura	Longitud	Altura NS 15	
6,2	63,5	-	
Anchura	Longitud	Altura NS 32	
6,2	63,5	52	
I _{máx.} [A]	U _{máx.} [V]	máx. Ø [mm ²]	AWG
16 ¹⁾	400	0,2 - 6	24 - 10
IEC 60947-7-1			
IEC UL/CUL: CSA IEC/EN 60079-7			
400	300	-	
16 / 4	15 / -	- / -	-
4	-	-	-
24 - 10	30-12	-	-
IEC UL/CUL: CSA IEC/EN 60079-7			
- / -	- / -	- / -	- / -
Rígido	Flexible	Puntera	
		sin / con manguito de plástico	
0,2 - 6	0,2 - 4	0,25 - 4	0,25 - 1,5
0,2 - 1	0,2 - 1,5	0,25 - 1,5	-
			0,5 - 1
2,5	2,5		
8			
M3			
0,6 - 0,8			
PA			
V2			

Datos técnicos			
Anchura	Longitud	Altura NS 35/7,5	
6,2	80	68,5	
Anchura	Longitud	Altura NS 15	
6,2	80	-	
Anchura	Longitud	Altura NS 32	
6,2	80	73	
I _{máx.} [A]	U _{máx.} [V]	máx. Ø [mm ²]	AWG
26	400 ¹⁾	0,2 - 4	24 - 12
IEC 60947-7-1			
IEC UL/CUL: CSA IEC/EN 60079-7			
400 ¹⁾	300	300	
26 / 4	25 / -	15 / -	-
4	-	-	-
24 - 12	26-12	28-12	-
IEC UL/CUL: CSA IEC/EN 60079-7			
16 / 4	15 / -	- / -	- / -
Rígido	Flexible	Puntera	
		sin / con manguito de plástico	
0,2 - 4	0,2 - 4	0,25 - 4	0,25 - 2,5
0,2 - 1,5	0,2 - 1,5	0,25 - 1,5	-
			0,5 - 2,5
4	4		
8			
M3			
0,6 - 0,8			
PA			
V2			

Datos de pedido			
Referencia	I _{máx.}	Código	Embalaje
UK 4-TG		2812018	50
UK 4-TG-P/P		2812034	50

Datos de pedido			
Referencia	I _{máx.}	Código	Embalaje
UDK 4-TG		2777014	50

Datos de pedido			
Referencia	I _{máx.}	Código	Embalaje
UKK 5-TG		3007042	50

Accesorios			
D-UK 4/10		3003020	50
EB 2-6	16 A	0201155	100
EB 3-6	16 A	0201142	100
EB 10-6	16 A	0201139	10
ATP-UK		3003224	50
SF-SL 0,6X3,5-100 S-VDE		1212587	10

Accesorios			
D-UDK-RELG		2777027	50
FBI 10-6	16 A	0203250	10
EB 2-6	16 A	0201155	100
EB 3-6	16 A	0201142	100
EB 10-6	16 A	0201139	10
SF-SL 0,6X3,5-100 S-VDE		1212587	10

Accesorios			
FBI 10-6	26 A	0203250	10
EB 2-6	22 A	0201155	100
EB 3-6	22 A	0201142	100
EB 10-6	22 A	0201139	10
ISSBI 10-6	26 A	0301505	10
IS-K 4		1302338	100
SZG 0,6X3,5 VDE		1205121	10

Bornes para carril

Bornes universales para carril UK

Conector para todos los bornes de interrupción de la serie UK

- La cabeza portafusible ST-SI-UK 4 para los insertos de fusibles G de 5 x 20 mm se suministra con o sin indicación luminosa
- El conector de componentes con ST-BE está disponible como conector individual para componentes de dos polos y como conector doble

Observaciones:	
1)	Si el fusible está defectuoso, el circuito subsiguiente queda en tensión.
2)	Instalado: diodo 1N 4007, tensión inversa: 1300 V, corriente límite constante: 1,0 A.
3)	En caso de disposición individual.
4)	Instalado: rectificador B 250 C 1500, tensión inversa: 600 V, tensión nominal: 250 V, corriente nominal: 1,5 A.



Cabeza portafusible para fusibles G 5 x 20 mm



Conector de componentes para elementos de 2 y 4 polos



Datos de dimensionamiento	
Tensión de dimensionamiento	[V]
Corriente nominal / sección	[A] / [mm²]
Sección de dimensionamiento	[mm²]
Margen de secciones	AWG
Datos generales	
Par de apriete	[Nm]
Aislamiento	PA
Clase de combustibilidad según UL 94	V2

Datos técnicos			
IEC	UL/CUL:	CSA	IEC/EN 60079-7
250	300	300	-
6,3	6,3 / -	10 / -	-
-	-	-	-
-	-	-	-

Datos técnicos			
IEC	UL/CUL:	CSA	IEC/EN 60079-7
-	300	-	-
16	10 / -	-	-
-	-	-	-
-	30-14	-	-

Descripción	Color
Cabeza portafusible , para insertos de fusibles G de 5 x 20 mm, altura 26,5 mm, máx. 6,3 A	negro
Cabeza portafusible , para insertos de fusibles G de 5 x 20 mm, altura 26,5 mm, máx. 6,3 A, con indicación luminosa para 5-15 V AC/DC ¹⁾	negro
con indicación luminosa para 15-30 V AC/DC	negro
con indicación luminosa para 30-60 V AC/DC	negro
con indicación luminosa para 110-250 V AC/DC	negro
Conector de componentes , para insertar componentes de 2 polos en el borne de base, fijación con bornes de conexión por tornillo, altura 19 mm, máx. 16 A ²⁾	gris
Conector de componentes , para insertar componentes de 2 polos en el borne de base, altura 19 mm, con indicación luminosa para 24 V AC/DC	gris
con indicación luminosa para 230 V AC/DC	gris
Conector de componentes , para insertar componentes de 2 polos en el borne de base, equipado con diodo 1N 4007, altura 19 mm ²⁾	gris
Conector de componentes , para componentes de cuatro polos, por soporte enchufable son necesarios dos bornes de base, altura 19 mm	gris
Conector de componentes , para componentes de cuatro polos, por soporte enchufable son necesarios dos bornes de base, equipado con puente rectificador B 250 C 1500, altura 19 mm ⁴⁾	gris
Clavija de interrupción , altura 13,5 mm, máx. 16 A	

Datos de pedido		
Referencia	Código	Embalaje
ST-SI-UK 4	0921011	50
ST-SILED 12-UK 4	0921024	50
ST-SILED 24-UK 4	0921037	50
ST-SILED 60-UK 4	0921040	50
ST-SILA250-UK 4	0921053	50

Datos de pedido		
Referencia	Código	Embalaje
ST-BE	2802316	10
ST-BE-LA 24	2802374	10
ST-BE-LA230	2802387	10
ST-1N4007	2802329	10
ST-BE-VP	2802332	10
ST-B250C1500	2802345	10
ST-K 4	5025462	50

Pinza, facilita la extracción de la clavija de interrupción de una hilera de bornes cerrada

Accesorios		

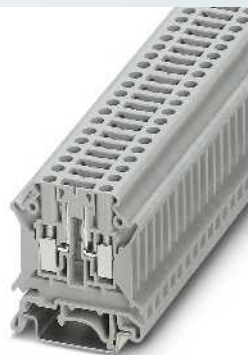
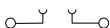
Accesorios		
TZ	0306704	10

Rotulación de la ranura central

ZB 6 (ver catálogo 5)

Borne interruptible, conector seccionador y cabeza portafusible

- Construcción compacta, ahorra espacio
- Zona de interrupción universal



4 (6) mm², 16 A, borne de interrupción



Enchufe de función para zona de interrupción universal

Observaciones:
Conectores funcionales adecuados en www.phoenixcontact.net/products .
¹⁾ Si el fusible está defectuoso, el circuito subsiguiente queda en tensión.
²⁾ Obsérvese la corriente de carga máxima.
³⁾ Obsérvese la corriente de carga máxima, en función de la disipación de los componentes. Máx. 0,5 W para disposición individual.
⁴⁾ La corriente y la tensión son determinadas por el conector empleado.



Dimensiones	
	[mm]
Dimensiones	[mm]
Datos eléctricos máx.	
Datos de dimensionamiento	
Tensión de dimensionamiento	[V]
Corriente nominal / sección	[A] / [mm ²]
Sección de dimensionamiento	[mm ²]
Margen de secciones	AWG
Capacidad de conexión	
1 conductor	[mm ²]
2 conductores (mismo tipo)	[mm ²]
2 conductores flexibles con puntera TWIN	[mm ²]
Sección máx. con puente de inserción	[mm ²]
Datos generales	
Longitud a desaislar	[mm]
Rosca de tornillo	
Par de apriete	[Nm]
Aislamiento	
Clase de combustibilidad según UL 94	

Datos técnicos				
Anchura	Longitud	Altura NS 35/7,5		
6,2	42,5	47		
Anchura	Longitud	Altura NS 32		
6,2	42,5	52		
I _{máx.} [A]	U _{máx.} [V]	máx. Ø [mm ²]	AWG	
16 ⁴⁾	500 ⁴⁾	0,2 - 6	24 - 10	
IEC 60947-7-1	UL/CUL:	CSA	IEC/EN 60079-7	
IEC	UL/CUL:	CSA	IEC/EN 60079-7	
500 ⁴⁾	-	-	-	
16 ⁴⁾ / 1,5	- / -	-	-	
4	-	-	-	
24 - 10	-	-	-	
Capacidad de conexión	Rígido	Flexible	Puntera sin / con manguito de plástico	
1 conductor	0,2 - 6	0,2 - 4	0,25 - 4	0,25 - 2,5
2 conductores (mismo tipo)	0,2 - 1,5	0,2 - 1,5	0,25 - 1,5	-
2 conductores flexibles con puntera TWIN				0,5 - 2,5
Sección máx. con puente de inserción	4	4		
Datos generales	Longitud a desaislar	[mm]	8	
	Rosca de tornillo		M3	
	Par de apriete	[Nm]	0,6 - 0,8	
	Aislamiento		PA	
	Clase de combustibilidad según UL 94		V0	

Datos técnicos				
Anchura	Longitud	Altura NS 35/7,5		
3,5	10,8	-		
Anchura	Longitud	Altura NS 32		
3,5	10,8	-		
I _{máx.} [A]	U _{máx.} [V]	máx. Ø [mm ²]	AWG	
20	-	-	-	
IEC	UL/CUL:	CSA	IEC/EN 60079-7	
IEC	UL/CUL:	CSA	IEC/EN 60079-7	
-	-	-	-	
-	- / -	15 / -	-	
-	-	-	-	
-	-	-	-	
Capacidad de conexión	Rígido	Flexible	Puntera sin / con manguito de plástico	
1 conductor	-	-	-	-
2 conductores (mismo tipo)	-	-	-	-
2 conductores flexibles con puntera TWIN	-	-	-	-
Sección máx. con puente de inserción	-	-	-	-
Datos generales	Longitud a desaislar	[mm]	-	
	Rosca de tornillo		-	
	Par de apriete	[Nm]	-	
	Aislamiento		PA	
	Clase de combustibilidad según UL 94		V2	

Descripción	Número de polos	Color
Borne interruptible , para el montaje sobre carril simétrico NS 35		gris
Clavija de interrupción²⁾		naranja
Conector de paso²⁾		gris
Conector de componentes , rotulable con ZBF 5 o UC-TMF 5 ³⁾		gris
Cabeza portafusible , ancho 5,2 mm ¹⁾ con indicación luminosa para 12-30 V DC, 0,31-0,95 mA		negro
para 30-60 V AC/DC, 0,40-0,86 mA		negro
para 110-250 V AC/DC, 0,41-0,96 mA		negro
Cabeza portafusible , ancho 8,2 mm con indicación luminosa para 12-30 V DC, 0,31-0,95 mA		negro
para 30-60 V AC/DC, 0,40-0,86 mA		negro
para 110-250 V AC/DC, 0,41-0,96 mA		negro

Datos de pedido			
Referencia	I _{máx.}	Código	Embalaje
UK 5 N-TG		3000604	50

Datos de pedido		
Referencia	Código	Embalaje
P-DI	3036783	50
P-FIX	3038956	50
P-CO	3036796	10
P-FU 5X20-5	3209235	10
P-FU 5X20 LED 24	3036819	10
P-FU 5X20 LED 60	3036822	10
P-FU 5X20 LA 250	3036835	10
P-FU 6,3X32	3046498	10
P-FU 6,3X32 LED 24	3046508	10
P-FU 6,3X32 LED 60	3046511	10
P-FU 6,3X32 LA 250	3046524	10

Accesorios		
Tapa , ancho 1,8 mm		gris
Puente de inserción , aislado		
	2	gris
	3	gris
	10	gris
Destornillador		
Rotulación de la ranura lateral		

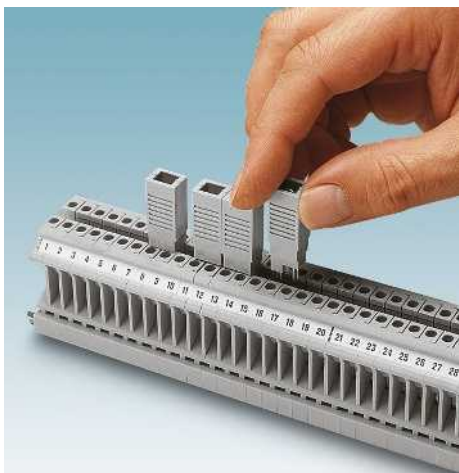
Accesorios			
D-UK 4/10		3003020	50
EB 2-6	16 A	0201155	100
EB 3-6	16 A	0201142	100
EB 10-6	16 A	0201139	10
SF-SL 0,6X3,5-100 S-VDE		1212587	10
UC-TM 6, UCT-TM 6 o ZB 6 (ver catálogo 5)			

Accesorios		

Bornes para carril

Bornes universales para carril UK

Conector de componentes BES 6



- Ventajoso para la inserción posterior de cualquier componente de dos polos, como, p. ej., diodos o varistores, entre dos bornes de paso contiguos
- Se suministra con dos conectores hembra enchufables
- Los conectores hembra que se enroscan en el orificio central de los bornes de paso son de longitud diferente, coincidiendo con la longitud de las clavijas del soporte enchufable; de esta manera se evitan introducciones incorrectas del soporte
- Para evitar también conexiones incorrectas, en el caso de disponer varios elementos BES 6 seguidos, se aconseja insertar separadores entre cada grupo de 2 bornes
- Para colocar los componentes, se abre la parte superior del soporte enchufable, y los pines de soldadura quedan a la vista
- Se suministran las variantes con indicación luminosa o diodos incluidos para circuito de protección de consumidores de corriente continua

Los conectores pueden utilizarse con los bornes:

- MBK 5: Medida a = 64 mm en carril portante NS 15
- MBK 5/E-Z: Medida a = 68 mm en carril portante NS 15
- UK 5 N: Medida a = 75 mm en carril portante NS 35/7,5
- UKK 5: Medida a = 92 mm en carril portante NS 35/7,5
- UKKB 5: Medida a = 92 mm en carril portante NS 35/7,5
- UVKB 4: Medida a = 76 mm en carril portante NS 35/7,5

Observaciones:

1) Instalado: diodo 1N 4007, tensión inversa: 1300 V, corriente límite constante: 1,0 A.



Conector de componentes



Datos técnicos

PA
V2

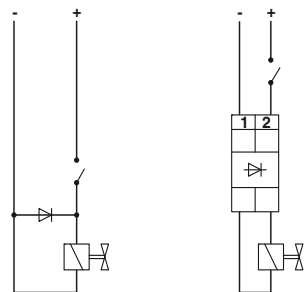
Datos de pedido

Datos generales

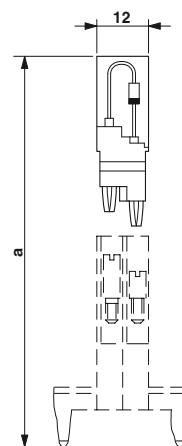
Aislamiento
Clase de combustibilidad según UL 94

Descripción	Color
Conector de componentes , completo, para insertar componentes entre 2 bornes de paso contiguos	gris
Conector de componentes , completo, para insertar componentes entre 2 bornes de paso contiguos, equipado con diodo 1N 4007 ¹⁾	gris
Conector de componentes , con indicación luminosa, 15 – 30 V DC	gris
Conector de componentes , con indicación luminosa, 110–250 V AC/DC	gris

Referencia	Código	Embalaje
BES 6	2802549	10
BES 6-1N4007	2802552	10
BES 6-LA 24	2802565	10
BES 6-LA230	2802578	10



Diodo de protección con bornes de paso y BES 6



Esquema BES 6

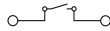
Bornes para carril

Bornes universales para carril UK

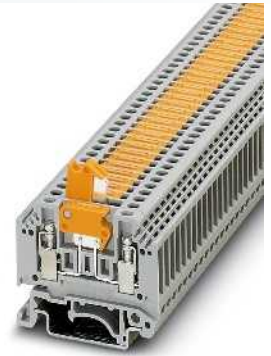
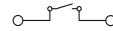
Bornes interrumpibles por cuchilla MTK ...

Estos bornes interrumpibles se utilizan para trabajos de revisión o para detección rápida de fallos en instalaciones de medición, regulación y control:

- Cómodo manejo de la cuchilla de interrupción
- Construcción que ahorra espacio
- Alta capacidad de corriente de hasta 16 A
- Variantes con conectores hembra de prueba roscados integrados



2,5 (4) mm², 16 A, borne interrumpible por cuchilla con conector hembra de prueba roscado



2,5 (4) mm², 16 A, borne interrumpible por cuchilla



Dimensiones		[mm]
Dimensiones		[mm]
Datos eléctricos máx.		
Datos de dimensionamiento		
Tensión de dimensionamiento	[V]	400
Corriente nominal / sección	[A] / [mm ²]	16 / 2,5
Sección de dimensionamiento	[mm ²]	2,5
Margen de secciones	AWG	24 - 12
Capacidad de conexión		
1 conductor	[mm ²]	0,2 - 4
2 conductores (mismo tipo)	[mm ²]	0,2 - 1,5
2 conductores flexibles con puntera TWIN	[mm ²]	0,2 - 1,5
Sección máx. con puente de inserción	[mm ²]	4
Datos generales		
Longitud a desaislar	[mm]	7
Rosca de tornillo		M3
Par de apriete	[Nm]	0,5 - 0,6
Aislamiento		PA
Clase de combustibilidad según UL 94		V0

Datos técnicos			
Anchura	Longitud	Altura NS 35/7,5	
5,2	46	51,5	
Anchura	Longitud	Altura NS 32	
5,2	46	56	
I _{máx.} [A]	U _{máx.} [V]	máx. Ø [mm ²]	AWG
16	400	0,2 - 4	24 - 12
IEC 60947-7-1			
IEC	UL/CUL:	CSA	IEC/EN 60079-7
400	300	300	-
16 / 2,5	10 / -	15 / -	-
2,5	-	-	-
24 - 12	28-12	28-12	-
Capacidad de conexión			
Rígido	Flexible	Puntera sin / con manguito de plástico	
0,2 - 4	0,2 - 2,5	0,25 - 2,5	0,25 - 1,5
0,2 - 1,5	0,2 - 1,5	0,25 - 1,5	-
			0,5 - 1,5
4	2,5		
Datos generales			
Longitud a desaislar	[mm]	7	
Rosca de tornillo		M3	
Par de apriete	[Nm]	0,5 - 0,6	
Aislamiento		PA	
Clase de combustibilidad según UL 94		V0	

Datos técnicos			
Anchura	Longitud	Altura NS 35/7,5	
5,2	46	51,5	
Anchura	Longitud	Altura NS 32	
5,2	46	56	
I _{máx.} [A]	U _{máx.} [V]	máx. Ø [mm ²]	AWG
16	400	0,2 - 4	24 - 12
IEC 60947-7-1			
IEC	UL/CUL:	CSA	IEC/EN 60079-7
400	300	300	-
16 / 2,5	10 / -	15 / -	-
2,5	-	-	-
24 - 12	28-12	28-12	-
Capacidad de conexión			
Rígido	Flexible	Puntera sin / con manguito de plástico	
0,2 - 4	0,2 - 2,5	0,25 - 2,5	0,25 - 1,5
0,2 - 1,5	0,2 - 1,5	0,25 - 1,5	-
			0,5 - 1,5
4	2,5		
Datos generales			
Longitud a desaislar	[mm]	7	
Rosca de tornillo		M3	
Par de apriete	[Nm]	0,5 - 0,6	
Aislamiento		PA	
Clase de combustibilidad según UL 94		V0	

Descripción	Número de polos	Color
Borne interrumpible por cuchilla , para el montaje sobre NS 32... o NS 35..., con conectores hembra de prueba roscados a ambos lados		gris
Borne interrumpible por cuchilla , para el montaje sobre NS 32... o NS 35..., con conexión por tornillo a ambos lados		azul
Borne de paso, sin cuchilla de interrupción, con conectores hembra de prueba roscados con conexión por tornillo		gris
Borne interrumpible por cuchilla , para el montaje sobre NS 32... o NS 35..., con conectores hembra de prueba roscados a ambos lados, puentable en ambos pisos		gris
sin conectores hembra de prueba roscados		azul
Borne interrumpible por cuchilla , para el montaje sobre NS 35...		gris

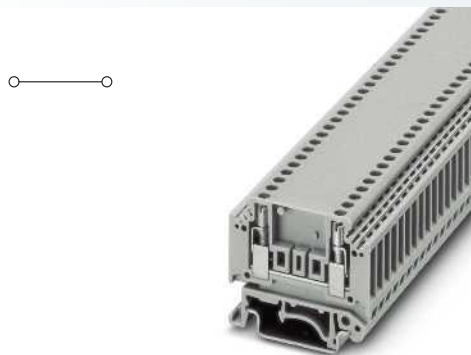
Datos de pedido			
Referencia	I _{máx.}	Código	Embalaje
MTK-P/P		3104013	50
MTK-P/P BU		3104097	50
MTK		3101016	50
MTK BU		3101197	50

Datos de pedido			
Referencia	I _{máx.}	Código	Embalaje
MTK-P/P		3104013	50
MTK-P/P BU		3104097	50
MTK		3101016	50
MTK BU		3101197	50

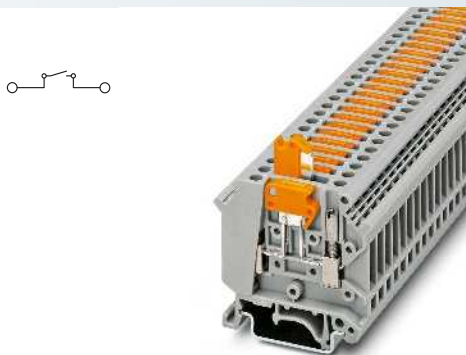
Accesorios		
Tapa, ancho 1 mm		gris
		azul
Puente de inserción, aislado		
	2	gris
	3	gris
	10	gris
Disco separador , para la separación óptica y eléctrica de grupos de bornes, de 1,0 mm de espesor		gris
Destornillador		
Rotulación de la ranura lateral		

Accesorios			
D-MTK		3101029	50
D-MTK BU		3101090	50
EBL 2- 5	12 A	2303145	10
EBL 3- 5	12 A	2303158	10
EBL 10- 5	12 A	2303132	10
ATS-MTK		3101223	50
SZG 0,6X3,5 VDE		1205121	10
ZB 5 (ver catálogo 5)			

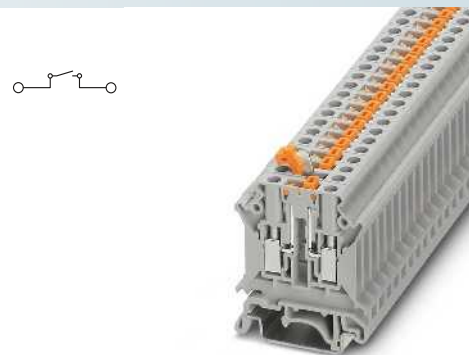
Accesorios			
D-MTK		3101029	50
D-MTK BU		3101090	50
EBL 2- 5	12 A	2303145	10
EBL 3- 5	12 A	2303158	10
EBL 10- 5	12 A	2303132	10
ATS-MTK		3101223	50
SZG 0,6X3,5 VDE		1205121	10
ZB 5 (ver catálogo 5)			



2,5 (4) mm², 16 A, borne de paso, con conector hembra de prueba roscado



4 (6) mm², 16 A, borne interrumpible por cuchilla con conector hembra de prueba roscado



4 (6) mm², 16 A, borne interrumpible por cuchilla



Datos técnicos			
Anchura	Longitud	Altura NS 35/7,5	
5,2	46	51,5	
Anchura	Longitud	Altura NS 32	
5,2	46	56	
I _{máx.} [A]	U _{máx.} [V]	máx. Ø [mm ²]	AWG
16	400	0,2 - 4	24 - 12
IEC 60947-7-1			
IEC	UL/CUL:	CSA	IEC/EN 60079-7
400	300	600	-
16 / 2,5	10 / -	20 / -	-
2,5	-	-	-
24 - 12	28-12	28-12	-
Rígido	Flexible	Puntera sin / con manguito de plástico	
0,2 - 4	0,2 - 2,5	0,25 - 2,5	0,25 - 1,5
0,2 - 1,5	0,2 - 1,5	0,25 - 1,5	-
			0,5 - 1,5
4	2,5		
7			
M3			
0,5 - 0,6			
PA			
V0			

Datos técnicos			
Anchura	Longitud	Altura NS 35/7,5	
6,2	51	58,5	
Anchura	Longitud	Altura NS 32	
6,2	51	63,5	
I _{máx.} [A]	U _{máx.} [V]	máx. Ø [mm ²]	AWG
16	500	0,2 - 6	24 - 10
IEC 60947-7-1			
IEC	UL/CUL:	CSA	IEC/EN 60079-7
500	600	300	-
16 / 2,5	15 / -	15 / -	-
4	-	-	-
24 - 10	22-12	18-10	-
Rígido	Flexible	Puntera sin / con manguito de plástico	
0,2 - 6	0,2 - 4	0,25 - 4	0,25 - 2,5
0,2 - 1,5	0,2 - 1,5	0,25 - 1,5	-
			0,5 - 2,5
4	4		
8			
M3			
0,5 - 0,6			
PA			
V0			

Datos técnicos			
Anchura	Longitud	Altura NS 35/7,5	
6,2	42,5	48,7	
Anchura	Longitud	Altura NS 32	
6,2	42,5	53,6	
I _{máx.} [A]	U _{máx.} [V]	máx. Ø [mm ²]	AWG
16	500	0,2 - 6	24 - 10
IEC 60947-7-1			
IEC	UL/CUL:	CSA	IEC/EN 60079-7
500	600	-	-
16 / 1,5	15 / -	-	-
4	-	-	-
24 - 10	20-10	-	-
Rígido	Flexible	Puntera sin / con manguito de plástico	
0,2 - 6	0,2 - 4	0,25 - 4	0,25 - 2,5
0,2 - 1,5	0,2 - 1,5	0,25 - 1,5	-
			0,5 - 2,5
4	4		
8			
M3			
0,6 - 0,8			
PA			
V0			

Datos de pedido			
Referencia	I _{máx.}	Código	Embalaje
MTKD-P/P		3100020	50
MTKD		3100017	50

Datos de pedido			
Referencia	I _{máx.}	Código	Embalaje
UK 5-MTK-P/P		3004032	50
UK 5-MTK-P/P BU		3004058	50
UK 5-MTK		3004430	50

Datos de pedido			
Referencia	I _{máx.}	Código	Embalaje
UK 5 N-MT		3000563	50

Accesorios			
D-MTK		3101029	50
D-MTK BU		3101090	50
EBL 2-5	12 A	2303145	10
EBL 3-5	12 A	2303158	10
EBL 10-5	12 A	2303132	10
ATS-MTK		3101223	50
SZG 0,6X3,5 VDE		1205121	10

Accesorios			
D-UK 4/10		3003020	50
EB 2-6	12 A	0201155	100
EB 3-6	12 A	0201142	100
EB 10-6	12 A	0201139	10
ATP-UK 5-MTK		3004210	50
SZG 0,6X3,5 VDE		1205121	10

Accesorios			
D-UK 4/10		3003020	50
D-UK 4/10 BU		3003101	50
EB 2-6	16 A	0201155	100
EB 3-6	16 A	0201142	100
EB 10-6	16 A	0201139	10
SF-SL 0,6X3,5-100 S-VDE		1212587	10

ZB 5 (ver catálogo 5)

ZB 6 (ver catálogo 5)

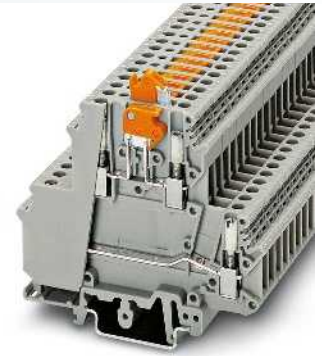
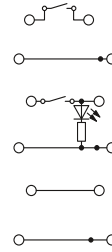
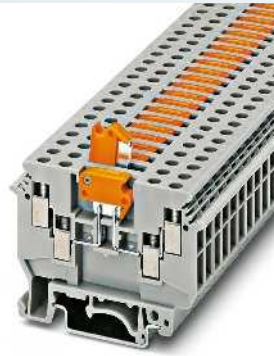
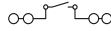
UC-TM 6, UCT-TM 6 o ZB 6 (ver catálogo 5)

Bornes para carril

Bornes universales para carril UK

Bornes interrumpibles por cuchilla

- Cómodo manejo de la cuchilla de interrupción
- Carcasa cerrada de los bornes de doble piso
- Un ligero desplazamiento de altura caracteriza la cuchilla en el piso correspondiente
- Construcción que ahorra espacio en solo 6,2 mm de ancho



4 (6) mm², 16 A, borne interrumpible por cuchilla, 4 conexiones con conector hembra de prueba roscado

4(4) mm², 12 A, bornes de doble piso interrumpible por cuchilla con conector hembra de prueba roscado



Dimensiones		[mm]
Dimensiones		[mm]
Datos eléctricos máx.		
Datos de dimensionamiento		
Tensión de dimensionamiento	[V]	630
Corriente nominal / sección	[A] / [mm ²]	16 / 4
Sección de dimensionamiento	[mm ²]	4
Margen de secciones	AWG	24 - 10
Datos de dimensionamiento del piso superior		
Corriente nominal / sección	[A] / [mm ²]	-
Capacidad de conexión		
1 conductor	[mm ²]	0,2 - 6
2 conductores (mismo tipo)	[mm ²]	0,2 - 1
2 conductores flexibles con puntera TWIN	[mm ²]	0,2 - 1,5
Sección máx. con puente de inserción	[mm ²]	2,5
Datos generales		
Longitud a desaislar	[mm]	8
Rosca de tornillo		M3
Par de apriete	[Nm]	0,5 - 0,6
Aislamiento		PA
Clase de combustibilidad según UL 94		V2

Datos técnicos				
Anchura	Longitud	Altura NS 35/7,5		
6,2	63,5	47		
Anchura	Longitud	Altura NS 32		
6,2	63,5	52		
I _{máx.} [A]	U _{máx.} [V]	máx. Ø [mm ²]	AWG	
16	630	0,2 - 6	24 - 10	
IEC 60947-7-1				
IEC	UL/CUL:	CSA	IEC/EN 60079-7	
630	600	600	-	
16 / 4	15 / -	15 / -	-	
4	-	-	-	
24 - 10	30-10	22-10	-	
IEC 60947-7-1				
IEC	UL/CUL:	CSA	IEC/EN 60079-7	
400	300	300	-	
26 / 4	- / -	15 / -	-	
4	-	-	-	
24 - 12	26-12	22-12	-	
IEC 60947-7-1				
IEC	UL/CUL:	CSA	IEC/EN 60079-7	
12 / 4	-	-	-	
Capacidad de conexión				
Rígido	Flexible	Puntera sin / con manguito de plástico		
0,2 - 6	0,2 - 4	0,25 - 4	0,25 - 1,5	
0,2 - 1	0,2 - 1,5	0,25 - 1,5	-	
			0,5 - 1	

Datos técnicos				
Anchura	Longitud	Altura NS 35/7,5		
6,2	80	68		
Anchura	Longitud	Altura NS 32		
6,2	80	73		
I _{máx.} [A]	U _{máx.} [V]	máx. Ø [mm ²]	AWG	
26	400	0,2 - 4	24 - 12	
IEC 60947-7-1				
IEC	UL/CUL:	CSA	IEC/EN 60079-7	
400	300	300	-	
26 / 4	- / -	15 / -	-	
4	-	-	-	
24 - 12	26-12	22-12	-	
IEC 60947-7-1				
IEC	UL/CUL:	CSA	IEC/EN 60079-7	
12 / 4	-	-	-	
Capacidad de conexión				
Rígido	Flexible	Puntera sin / con manguito de plástico		
0,2 - 4	0,2 - 4	0,25 - 4	0,25 - 2,5	
0,2 - 1,5	0,2 - 1,5	0,25 - 1,5	-	
			0,5 - 1,5	

Descripción	Número de polos	Color
Borne interrumpible por cuchilla , para el montaje sobre NS 32... o NS 35..., con conectores hembra de prueba roscados a ambos lados		gris
Borne interrumpible por cuchilla , para el montaje sobre NS 32... o NS 35..., con conectores hembra de prueba roscados a ambos lados, puentable en ambos pisos		azul gris
Borne de doble piso , para el montaje sobre NS 32... o NS 35..., con cuchilla de interrupción e indicación luminosa para 12 V DC		gris
Borne de doble piso , para el montaje sobre NS 32... o NS 35..., con dos partes metálicas de paso, sin indicación luminosa		gris

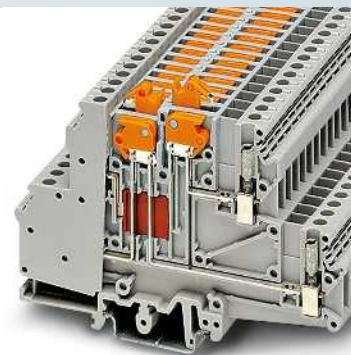
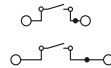
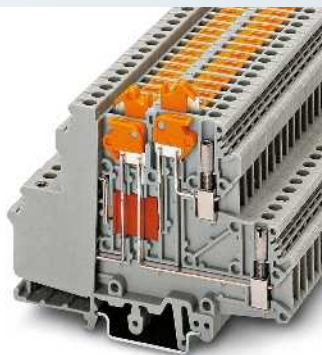
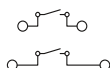
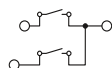
Datos de pedido			
Referencia	I _{máx.}	Código	Embalaje
UDK 4-MTK-P/P		2775210	50
UDK 4-MTK-P/P BU		2775223	50

Datos de pedido			
Referencia	I _{máx.}	Código	Embalaje
UKK 5-MTK-P/P		2800004	50
UKK 5-MTK-P/P-LA 24RD/O-U		2800020	50
UKK 5-MTKD-P/P		2800017	50

Accesorios		
Tapa, ancho 1,5 mm		gris azul
Puente fijo, aislado	10	plateado
Puente de inserción, aislado	2	gris
	3	gris
	10	gris
Destornillador		
Rotulación de la ranura lateral		

Accesorios			
D-UDK 4		2775113	50
D-UDK 4 BU		2775197	50
EB 2-6	12 A	0201155	100
EB 3-6	12 A	0201142	100
EB 10-6	12 A	0201139	10
SF-SL 0,6X3,5-100 S-VDE		1212587	10
ZB 6 (ver catálogo 5)			

Accesorios			
FBI 10-6	22 A	0203250	10
SZG 0,6X3,5 VDE		1205121	10
ZB 6 (ver catálogo 5)			



4 (4) mm², 8 A, borne de paso, 3 conexiones, con 2 cuchillas de interrupción, conector hembra de prueba roscado

4 (4) mm², 8 A, borne de doble piso, cuchilla de interrupción por piso, conector hembra de prueba roscado

4 (4) mm², 8 A, borne de doble piso, cuchilla de interrupción y entrante de puente por piso, conector hembra de prueba roscado



Datos técnicos			
Anchura	Longitud	Altura NS 35/7,5	
6,2	76,5	68,5	
Anchura	Longitud	Altura NS 32	
6,2	76,5	73	
I _{máx.} [A]	U _{máx.} [V]	máx. Ø [mm ²]	AWG
8	400	0,2 - 4	24 - 12
IEC 60947-7-1			
IEC	UL/CUL:	CSA	IEC/EN 60079-7
400	300	300	-
8 / 4	8 / -	8 / -	-
4	-	-	-
24 - 12	26-12	28-12	-
IEC	UL/CUL:	CSA	IEC/EN 60079-7
8 / 4	-	-	-
Rígido	Flexible	Puntera sin / con manguito de plástico	
0,2 - 4	0,2 - 4	0,25 - 4	0,25 - 2,5
0,2 - 1,5	0,2 - 1,5	0,25 - 1,5	-
			0,5 - 2,5
8			
M3			
0,6 - 0,8			
PA			
V2			

Datos técnicos			
Anchura	Longitud	Altura NS 35/7,5	
6,2	93	68,5	
Anchura	Longitud	Altura NS 32	
6,2	93	73	
I _{máx.} [A]	U _{máx.} [V]	máx. Ø [mm ²]	AWG
10	400	0,2 - 4	24 - 12
IEC 60947-7-1			
IEC	UL/CUL:	CSA	IEC/EN 60079-7
400	-	300	-
10 / 4	- / -	15 / -	-
4	-	-	-
24 - 12	-	28-12	-
IEC	UL/CUL:	CSA	IEC/EN 60079-7
8 / 4	-	-	-
Rígido	Flexible	Puntera sin / con manguito de plástico	
0,2 - 4	0,2 - 4	0,25 - 4	0,25 - 2,5
0,2 - 1,5	0,2 - 1,5	0,25 - 1,5	-
			0,5 - 2,5
8			
M3			
0,6 - 0,8			
PA			
V2			

Datos técnicos			
Anchura	Longitud	Altura NS 35/7,5	
6,2	106	68,5	
Anchura	Longitud	Altura NS 32	
6,2	106	73	
I _{máx.} [A]	U _{máx.} [V]	máx. Ø [mm ²]	AWG
10	400	0,2 - 4	24 - 12
IEC 60947-7-1			
IEC	UL/CUL:	CSA	IEC/EN 60079-7
400	-	-	-
10 / 4	- / -	-	-
4	-	-	-
24 - 12	-	-	-
IEC	UL/CUL:	CSA	IEC/EN 60079-7
8 / 4	-	-	-
Rígido	Flexible	Puntera sin / con manguito de plástico	
0,2 - 4	0,2 - 4	0,25 - 4	0,25 - 2,5
0,2 - 1,5	0,2 - 1,5	0,25 - 1,5	-
			0,5 - 2,5
8			
M3			
0,5 - 0,6			
PA			
V2			

Datos de pedido		
Referencia	Código	Embalaje
UDMTK 5-TWIN-P/P	3101126	50
UDMTK 5-TWIN-P/P BU	3101139	50

Datos de pedido		
Referencia	Código	Embalaje
UDMTK 5-P/P	3101087	50
UDMTK 5-P/P BU	3101113	50

Datos de pedido			
Referencia	I _{máx.}	Código	Embalaje
UDMTKB 5-P/P		3024478	50

Accesorios		
SZG 0,6X3,5 VDE	1205121	10
ZB 6 (ver catálogo 5)		

Accesorios		
SZG 0,6X3,5 VDE	1205121	10
ZB 6 (ver catálogo 5)		

Accesorios			
FBI 10-6	10 A	0203250	10
SZG 0,6X3,5 VDE		1205121	10
ZB 6 (ver catálogo 5)			

Bornes para carril

Bornes universales para carril UK

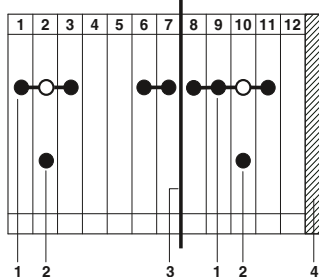
Borne de eslabón deslizante UGSK/S Borne interrumpible para convertidores de medida URTK/SS



- Las pruebas sencillas y de clara disposición en los circuitos secundarios del transformador de intensidad pueden montarse con bornes de eslabón deslizante conmutables transversalmente UGSK/S
- Los dispositivos de medición o relés de seguridad pueden conectarse individualmente con ayuda de puentes y eslabones deslizantes
- Para ello, los eslabones deslizantes según la tarea de conexión contacta con el puente de conexión

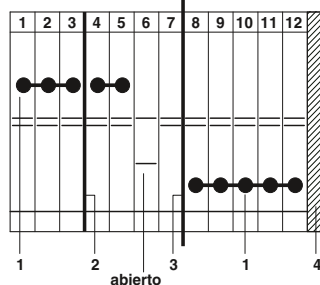
- Los URTK/SS permiten una estructura muy compacta y de clara disposición de las conexiones de prueba del transformador

Borne de eslabón deslizante UGSK/S



Tipo	Código
1 FB 10-GSK/S	0305174
2 GS-GSK/S	0305116
3 ATS-GSK	0304227
4 D-UGSK	0304023

Borne interrumpible por cuchilla URTK/SS



Tipo	Código
1 FBRNI 10-6	2770626
2 TS-URTK/SS	0321213
3 ATS-URTK/SS	0321226
4 D-URTK/SS	0321022

Dimensiones

[mm]

Dimensiones

[mm]

Datos eléctricos máx.

Datos de dimensionamiento

Tensión de dimensionamiento	[V]
Corriente nominal / sección	[A] / [mm ²]
Sección de dimensionamiento	[mm ²]
Margen de secciones	AWG

Capacidad de conexión

1 conductor	[mm ²]
2 conductores (mismo tipo)	[mm ²]
2 conductores flexibles con puntera TWIN	[mm ²]

Datos generales

Longitud a desaislar	[mm]
Punto de apriete: rosca de tornillo / par de apriete	- / [Nm]

Patín deslizante: rosca de tornillo / par de apriete	- / [Nm]
--	----------

Aislamiento

Clase de combustibilidad según UL 94

Descripción	Número de polos	Color
Borne de eslabón deslizante , para montaje sobre NS 32... o NS 35... sin eslabón deslizante		gris
Borne interrumpible / de medición , para montaje sobre NS 32... o NS 35... con conectores hembra de pruebas		gris

Tapa , ancho 2,2 mm	gris
Tapa , ancho 1 mm	gris

Puente fijo

10 plateado

Eslabón deslizante, para la conexión conmutable junto con FB 10-GSK/S o FB-GSK

plateado

Disco separador, para la separación de puentes contiguos en el centro de los bornes, ancho 0,8 mm

gris

Disco separador, ancho 0,8 mm

gris

Eslabón deslizante con conector hembra de pruebas, aislado, para el borne UGSK/S, rosca M3,5

incoloro

blanco

rojo

azul

amarillo

verde

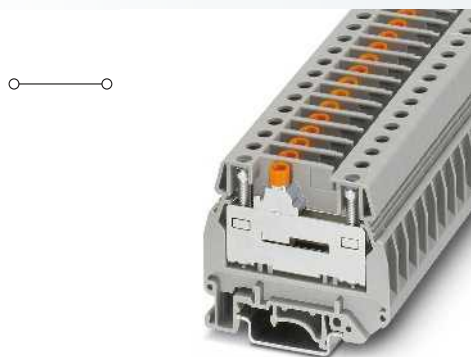
violeta

gris

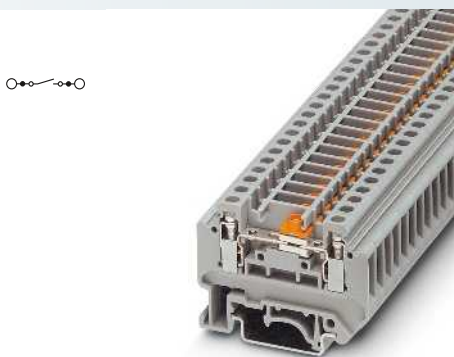
negro

Destornillador

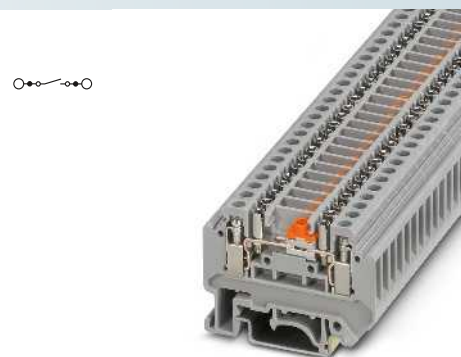
Rotulación de la ranura lateral



6 (10) mm², 57 A, borne de eslabón deslizante



4 (4) mm², 26 A, borne interrumpible para convertidor de medida



4(4)mm², 26 A, borne interrumpible para convertidor de medida, con conectores hembra pruebas



Datos técnicos			
Anchura	Longitud	Altura NS 35/7,5	
8,2	61	53,5	
Anchura	Longitud	Altura NS 32	
8,2	61	58,5	
I _{máx.} [A]	U _{máx.} [V]	máx. Ø [mm ²]	AWG
57	500	0,5 - 10	20 - 8
IEC 60947-7-1	UL/CUL:	CSA	IEC/EN 60079-7
500	-	-	-
41 / 6	- / -	-	-
6	-	-	-
20 - 8	-	-	-
Rígido	Flexible	Puntera sin / con manguito de plástico	
0,5 - 10	0,5 - 6	0,5 - 6	0,5 - 4
0,5 - 1,5	0,5 - 4	0,5 - 4	-
			0,5 - 4
11			
M4 / 1,5 - 1,8			
M2,6 / 0,5 - 0,6			
PA			
V2			

Datos técnicos			
Anchura	Longitud	Altura NS 35/7,5	
6,2	56,5	40	
Anchura	Longitud	Altura NS 32	
6,2	56,5	45	
I _{máx.} [A]	U _{máx.} [V]	máx. Ø [mm ²]	AWG
26	400	0,2 - 4	24 - 12
IEC 60947-7-1	UL/CUL:	CSA	IEC/EN 60079-7
400	300	300	-
26 / 4	20 / -	25 / -	-
4	-	-	-
24 - 12	28-12	28-12	-
Rígido	Flexible	Puntera sin / con manguito de plástico	
0,2 - 4	0,2 - 4	0,25 - 4	0,25 - 2,5
0,2 - 1,5	0,2 - 1,5	0,25 - 1,5	-
			0,5 - 2,5
7			
M3 / 0,6 - 0,8			
M2,6 / 0,5 - 0,6			
PA			
V0			

Datos técnicos			
Anchura	Longitud	Altura NS 35/7,5	
6,2	56,5	40	
Anchura	Longitud	Altura NS 32	
6,2	56,5	45	
I _{máx.} [A]	U _{máx.} [V]	máx. Ø [mm ²]	AWG
26	400	0,2 - 4	24 - 12
IEC 60947-7-1	UL/CUL:	CSA	IEC/EN 60079-7
400	-	-	-
26 / 4	- / -	-	-
4	-	-	-
24 - 12	-	-	-
Rígido	Flexible	Puntera sin / con manguito de plástico	
0,2 - 4	0,2 - 4	0,25 - 4	0,25 - 2,5
0,2 - 1,5	0,2 - 1,5	0,25 - 1,5	-
			0,5 - 2,5
7			
M3 / 0,6 - 0,8			
M2,6 / 0,5 - 0,6			
PA			
V0			

Datos de pedido			
Referencia	I _{máx.}	Código	Embalaje
UGSK/S + GS		0313085	50
UGSK/S		0305080	50

Datos de pedido			
Referencia	I _{máx.}	Código	Embalaje
URTK/SS		0321019	50

Datos de pedido			
Referencia	I _{máx.}	Código	Embalaje
URTK/SS-PSB		3056608	50

Accesorios		
D-UGSK	0304023	50
FB 10- GSK/S	43 A 0305174	10
GS-GSK/S	0305116	100
TS-GSK	0304214	50
ATS-GSK	0304227	50
PSBJ-GSK/S FARBLOS	0305394	10
PSBJ-GSK/S WH	0305310	10
PSBJ-GSK/S RD	0305323	10
PSBJ-GSK/S BU	0305336	10
PSBJ-GSK/S YE	0305349	10
PSBJ-GSK/S GN	0305352	10
PSBJ-GSK/S VT	0305365	10
PSBJ-GSK/S GY	0305378	10
PSBJ-GSK/S BK	0305381	10
SZS 1,0X4,0 VDE	1205066	10

Accesorios		
D-URTK/SS	0321022	50
FBRNI 10-6 N	26 A 2770626	10
TS-URTK/SS	0321213	50
ATS-URTK/SS	0321226	100
SF-SL 0,6X3,5-100 S-VDE	1212587	10

Accesorios		
D-URTK/SS	0321022	50
TS-URTK/SS	0321213	50
ATS-URTK/SS	0321226	100
SF-SL 0,6X3,5-100 S-VDE	1212587	10

ZB 8 (ver catálogo 5)

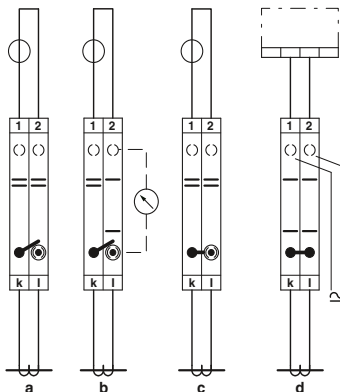
ZB 6 (ver catálogo 5)

ZB 6 (ver catálogo 5)

Bornes para carril

Bornes universales para carril UK

Borne interrumpible para convertidores de medida URTK/S...

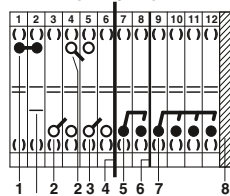


- Las pruebas sencillas y de clara disposición en circuitos secundarios del transformador de intensidad pueden realizarse con bornes interrumpibles de pruebas de la familia URTK/S
- El borne posee por ambos lados del punto de interrupción un conector hembra de pruebas que puede utilizarse también para la conexión transversal con bornes contiguos
- Los bornes URTK/S-BEN ... están previstos con conectores hembra de prueba roscados para la clavijas de pruebas con 4 mm de diámetro

- Todos los pedidos de conexión con dos bornes por transformador de intensidad pueden ejecutarse con bornes interrumpibles URTK/S, URTK/S-BEN y URTK/S-BEN 10

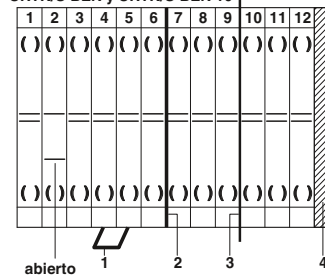
- a Funcionamiento normal
- b Prueba de valor de medición
- c Cortocircuito del transformador
- d Prueba de relés

Borne interrumpible y de prueba URTK/S



Tipo	Código
1 FB 10-RTK/S	0311171
2 USB 2-RTK/S	0311278
3 ASB 2-RTK/S	0311281
4 ATS-RTK	0310224
5 SB 2-RTK/S	0311236
6 TS-RTK	0310211
7 SB 4-RTK/S	0311265
8 D-URTK	0310020

Borne interrumpible y de prueba URTK/S-BEN y URTK/S-BEN 10



Tipo	Código
1 EB 2-8	0202154
2 TS-RTK-BEN	0308210
3 ATS-RTK-BEN	0308223
4 D-URTK/S-BEN	0308029

Dimensiones

[mm]

Dimensiones

[mm]

Datos eléctricos máx.

Datos de dimensionamiento

Tensión de dimensionamiento	[V]
Corriente nominal / sección	[A] / [mm ²]
Sección de dimensionamiento	[mm ²]
Margen de secciones	AWG

Capacidad de conexión

1 conductor	[mm ²]
2 conductores (mismo tipo)	[mm ²]
2 conductores flexibles con puntera TWIN	[mm ²]
Sección máx. con puente de inserción	[mm ²]

Datos generales

Longitud a desaislar	[mm]
Punto de apriete: rosca de tornillo / par de apriete	- / [Nm]

Patín deslizante: rosca de tornillo / par de apriete - / [Nm]

Aislamiento
Clase de combustibilidad según UL 94

Descripción	Número de polos	Color
Borne, para montaje sobre NS 32... o NS 35...		gris

Tapa, ancho 2,2 mm

Puente de inserción, aislado

	2	gris
	3	gris
	4	gris
	10	gris

Puente fijo, para el puentado transversal a ambos lados del punto de interrupción, seccionable, con 10 tornillos

Puente de conexión para 2 bornes, para la utilización a ambos lados del punto de interrupción, con 2 tornillos

Movimiento de conexión hacia el interior

Movimiento de conexión hacia fuera

Puente de conexión para 2 bornes, con 2 tornillos

Puente de conexión, para cortocircuito de 3 fases de transformadores de intensidad encadenados, con 4 tornillos

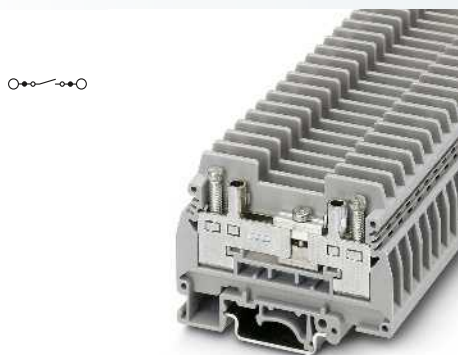
Disco separador, para la separación eléctrica de puentes consecutivos en el centro del borne

Disco separador, para la separación óptica y eléctrica de grupos de bornes

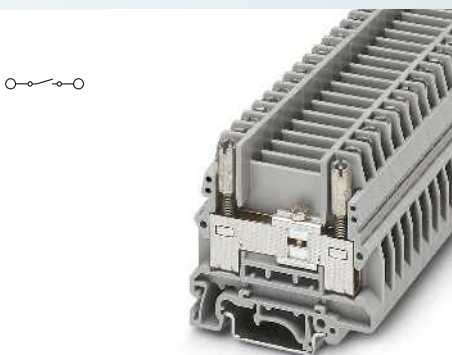
Bloqueador de conexión, impide el accionamiento no intencionado del patín deslizante

Destornillador

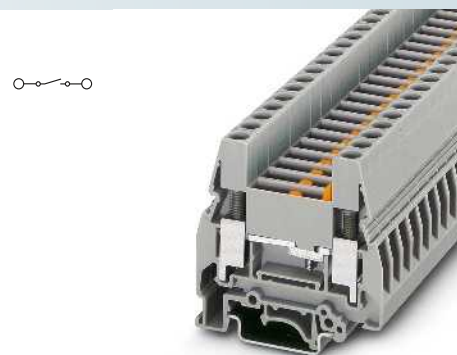
Rotulación de la ranura lateral



6 (10) mm², 57 A, borne interruptible para convertidor de medida



6 (10) mm², 57 A, borne interruptible para convertidor de medida



10 (16) mm², 76 A, borne interruptible para convertidor de medida



Datos técnicos			
Anchura	Longitud	Altura NS 35/7,5	
8,2	72	51,5	
Anchura	Longitud	Altura NS 32	
8,2	72	56	
I _{máx.} [A]	U _{máx.} [V]	máx. Ø [mm ²]	AWG
57	400	0,5 - 10	20 - 8
IEC 60947-7-1			
IEC	UL/CUL:	CSA	IEC/EN 60079-7
400	300	300	-
41 / 6	50 / -	40 / -	-
6	-	-	-
20 - 8	26-8	26-10	-
Rígido	Flexible	Puntera sin / con manguito de plástico	
0,5 - 10	0,5 - 6	0,5 - 6	0,5 - 4
0,5 - 2,5	0,5 - 6	0,5 - 4	-
			0,5 - 4
13			
M4 / 1,2 - 1,5			
M3 / 0,6 - 0,8			
PA			
V0			

Datos técnicos			
Anchura	Longitud	Altura NS 35/7,5	
8,2	61	58,5	
Anchura	Longitud	Altura NS 32	
8,2	61	63,5	
I _{máx.} [A]	U _{máx.} [V]	máx. Ø [mm ²]	AWG
57	500	0,5 - 10	20 - 8
IEC 60947-7-1			
IEC	UL/CUL:	CSA	IEC/EN 60079-7
500	300	300	-
41 / 6	50 / -	40 / -	-
6	-	-	-
20 - 8	26-8	26-10	-
Rígido	Flexible	Puntera sin / con manguito de plástico	
0,5 - 10	0,5 - 6	0,5 - 6	0,5 - 4
0,5 - 2,5	0,5 - 6	0,5 - 4	-
			0,5 - 4
10	6		
10			
M4 / 1,5 - 1,8			
M3 / 0,6 - 0,8			
PA			
V0			

Datos técnicos			
Anchura	Longitud	Altura NS 35/7,5	
8,2	61	58,5	
Anchura	Longitud	Altura NS 32	
8,2	61	63,5	
I _{máx.} [A]	U _{máx.} [V]	máx. Ø [mm ²]	AWG
76	500	0,5 - 16	20 - 6
IEC 60947-7-1			
IEC	UL/CUL:	CSA	IEC/EN 60079-7
500	600	600	-
57 / 10	50 / -	55 / -	-
10	-	-	-
20 - 6	26-8	26-8	-
Rígido	Flexible	Puntera sin / con manguito de plástico	
0,5 - 16	0,5 - 10	0,5 - 10	0,5 - 6
0,5 - 10	0,5 - 6	0,5 - 6	-
			0,5 - 6
10	10		
11			
M4 / 1,5 - 1,8			
M3 / 0,6 - 0,8			
PA			
V2			

Datos de pedido			
Referencia	I _{máx.}	Código	Embalaje
URTK/S		0311087	50

Datos de pedido			
Referencia	I _{máx.}	Código	Embalaje
URTK/S-BEN		0309086	50

Datos de pedido			
Referencia	I _{máx.}	Código	Embalaje
URTK/S-BEN 10		0309109	50

Accesorios			
D-URTK		0310020	50
EB 2-8	41 A	0202154	100
EB 3-8	41 A	0202141	100
EB 4-8	41 A	0202142	100
EB 10-8	41 A	0202138	10
FB 10- RTK/S	41 A	0311171	10
USB 2-RTK/S	35 A	0311278	10
ASB 2-RTK/S	35 A	0311281	10
SB 2-RTK/S	35 A	0311236	10
SB 4-RTK/S	35 A	0311265	10
TS-RTK		0310211	50
ATS-RTK		0310224	50
S		0308359	100
SZS 1,0X4,0 VDE		1205066	10

Accesorios			
D-URTK/S-BEN		0308029	50
EB 2-8	41 A	0202154	100
EB 3-8	41 A	0202141	100
EB 4-8	41 A	0202142	100
EB 10-8	41 A	0202138	10
TS-RTK-BEN		0308210	50
ATS-RTK-BEN		0308223	100
SZG 0,9X6,5 VDE		1205134	10

Accesorios			
D-URTK/S-BEN		0308029	50
EB 2-8	41 A	0202154	100
EB 3-8	41 A	0202141	100
EB 4-8	41 A	0202142	100
EB 10-8	41 A	0202138	10
TS-RTK-BEN		0308210	50
ATS-RTK-BEN		0308223	100
SZG 0,9X6,5 VDE		1205134	10

ZB 8 (ver catálogo 5)

ZB 8 (ver catálogo 5)

ZB 8 (ver catálogo 5)

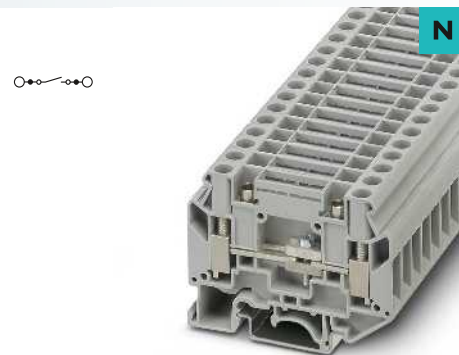
Bornes para carril

Bornes universales para carril UK

Bornes interrumpibles para convertidores de medida UK 6-T-P

- Las pruebas sencillas y de clara disposición en circuitos secundarios del transformador de intensidad pueden realizarse con bornes interrumpibles de la familia UK 6-T-P
- Construcción compacta
- Puentes de conexión con y sin conectores hembra de prueba

CLIP PROJECT Planning permite una planificación y estudio de proyectos rápidos y cómodos de las regletas de bornes sin errores.



6 (10) mm², 57 A, borne de interrupción

Dimensiones	[mm]
Dimensiones	[mm]
Datos eléctricos máx.	
Datos de dimensionamiento	
Tensión de dimensionamiento [V]	500
Corriente nominal / sección [A] / [mm ²]	41 / 6
Sección de dimensionamiento [mm ²]	6
Margen de secciones AWG	20 - 8
Capacidad de conexión	
1 conductor [mm ²]	0,5 - 10
2 conductores (mismo tipo) [mm ²]	0,5 - 2,5
2 conductores flexibles con puntera TWIN [mm ²]	0,5 - 4
Datos generales	
Longitud a desaislar [mm]	10
Punto de apriete: rosca de tornillo / par de apriete - / [Nm]	M4 / 1,5 - 1,6
Patin deslizante: rosca de tornillo / par de apriete - / [Nm]	M3 / 0,6 - 0,8
Par de apriete: conector hembra de pruebas, puente fijo, puente de conexión [Nm]	0,6 - 0,8
Aislamiento	PA
Clase de combustibilidad según UL 94	V0

Datos técnicos			
Anchura	Longitud	Altura NS 35/7,5	
8,2	66,5	48	
Anchura	Longitud	Altura NS 32	
8,2	66,5	52,9	
I _{máx.} [A]	U _{máx.} [V]	máx. Ø [mm ²]	AWG
57	500	0,5 - 10	20 - 8
IEC 60947-7-1			
IEC	UL/CUL:	CSA	IEC/EN 60079-7
Rígido	Flexible	Puntera sin / con manguito de plástico	
0,5 - 10	0,5 - 6	0,5 - 6	0,5 - 6
0,5 - 2,5	0,5 - 4	0,5 - 2,5	-
			0,5 - 4

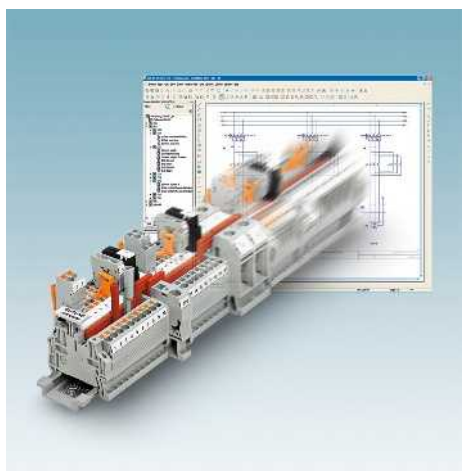
Descripción	Número de polos	Color
Borne interrumpible, con conectores hembra de pruebas		gris
Borne de paso		gris

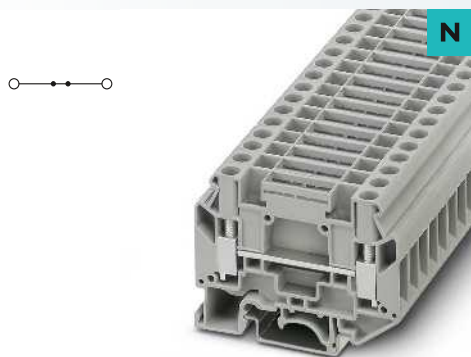
Datos de pedido			
Referencia	I _{máx.}	Código	Embalaje
UK 6-T-P		3072800	50

Tapa, ancho 2,2 mm		gris
Puente fijo, 10 polos	10	plateado
Puente de conexión con aislador, 10 polos	10	plateado
Puente de conexión, completo	2	naranja
	3	naranja
	4	naranja
Puente de conexión, completo con conectores hembra de pruebas	2	naranja
	3	naranja
	4	naranja
Conector hembra de pruebas		blanco
Conector hembra de pruebas, para tomas de prueba con la clavija PS		rojo
Carcasa para clavija de pruebas alineable, rotulable con ZB 8	4 mm Ø	
Conector de cortocircuito, para cortocircuitar bornes contiguos, completamente aislado, 2 polos, I _{máx.} 20 A	4 polos	negro
Destornillador		negro

Accesorios			
D-UK 6-T		3072802	50
SCBI 10-8,15	24 A	3245134	10
SCBI 10-8,15 ISO	24 A	3000417	10
SB 6-T 2-8	32 A	3075842	10
SB 6-T 3-8	32 A	3075843	10
SB 6-T 4-8	32 A	3075844	10
SBP-TB 6-T 2-8	32 A	3070321	10
SBP-TB 6-T 3-8	32 A	3070322	10
SBP-TB 6-T 4-8	32 A	3070323	10
TPS 3/20/5		3246586	10
PSBJ 6-T OG		3070320	10
PSBJ 6-T WH		3070324	10
PS-8/2,3MM RD		3048564	10
MPS-MT/ 4MM		3048577	1
KSS 8		0311540	10
KSS 4- 8		0309549	10
SF-SL 0,8X4,0-100 S-VDE		1212588	10

Rotulación de la ranura lateral	UC-TM 8, UCT-TM 8 o ZB 8 (ver catálogo 5)
---------------------------------	---





6 (10) mm², 57 A, borne de paso

Datos técnicos

Anchura	Longitud	Altura NS 35/7,5	
8,2	66,5	48	
Anchura	Longitud	Altura NS 32	
8,2	66,5	52,9	
I _{máx.} [A]	U _{máx.} [V]	máx. Ø [mm ²]	AWG
57	800	0,5 - 10	20 - 8
IEC 60947-7-1			
IEC	UL/CUL:	CSA	IEC/ EN 60079-7
800	-	-	-
41 / 6	- / -	-	-
6	-	-	-
20 - 8	-	-	-
Rígido	Flexible	Puntera sin / con manguito de plástico	
0,5 - 10	0,5 - 6	0,5 - 6	0,5 - 6
0,5 - 2,5	0,5 - 4	0,5 - 2,5	-
			0,5 - 4
10			
M4 / 1,5 - 1,6			
- / -			
0,6 - 0,8			
PA			
V0			

Datos de pedido

Referencia	I _{máx.}	Código	Embalaje
UKD 6		3072801	50

Accesorios

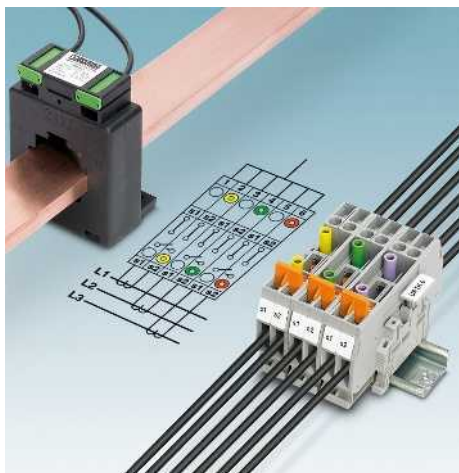
D-UK 6-T		3072802	50
SCBI 10-8,15	24 A	3245134	10
SCBI 10-8,15 ISO	24 A	3000417	10
SB 6-T 2-8	32 A	3075842	10
SB 6-T 3-8	32 A	3075843	10
SB 6-T 4-8	32 A	3075844	10
SBP-TB 6-T 2-8	32 A	3070321	10
SBP-TB 6-T 3-8	32 A	3070322	10
SBP-TB 6-T 4-8	32 A	3070323	10
TPS 3/20/5		3246586	10
PSBJ 6-T OG		3070320	10
PSBJ 6-T WH		3070324	10
PS-8/2,3MM RD		3048564	10
MPS-MT/ 4MM		3048577	1
KSS 8		0311540	10
KSS 4- 8		0309549	10
SF-SL 0,8X4,0-100 S-VDE		1212588	10

UC-TM 8, UCT-TM 8 o ZB 8
(ver catálogo 5)

Bornes para carril

Bornes universales para carril UK

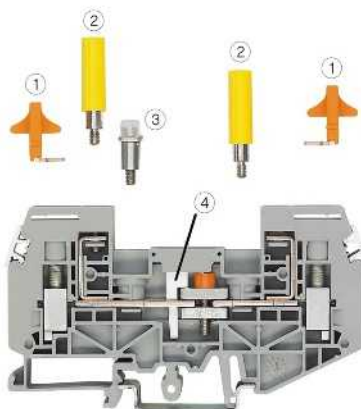
Bornes interrumpibles para convertidores de medida y bornes de eslabón deslizante URTK 6 / UGSK 6



- El borne interrumpible para convertidores de medida URTK 6 y el borne de eslabón deslizante UGSK 6 han sido especialmente desarrollados para el empleo en circuitos secundarios del transformador de intensidad
- Equipable por ambos lados con puentes y conectores hembra de prueba fijos y conmutables de 4 mm de diámetro

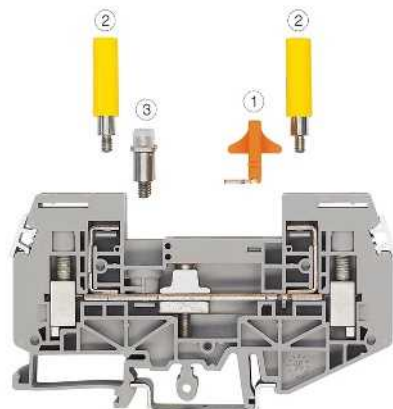


- El amplio surtido de accesorios de bornes interrumpibles para convertidores de medida con la conexión por tornillo URTK 6 se puede utilizar también con bornes interrumpibles para convertidores de medida con conexión por resorte SRTK 6
- Para más información y datos técnicos acerca de las variantes de conexión por resorte, véase la página 257



- Para un circuito de medición para transformador de intensidad se necesitan solamente 2 bornes interrumpibles de prueba URTK 6
- Menor espacio necesario en comparación con configuración de circuito con bornes de eslabón deslizante

- 1 Puente de conexión SB...
- 2 Conectores hembra de prueba con 4 mm de diámetro PSBJ-URTK 6...
- 3 Puente fijo para puentado transversal FBRI 10-8 N
- 4 Bloqueador de conexión S-URTK/SP



- Con el borne de eslabón deslizante UGSK 6 se pueden conectar varios dispositivos de medición o relés de seguridad individualmente
- Según la tarea de conexión, la pasarela deslizante contacta con el puente de conexión

- 1 Puente de conexión SB...
- 2 Conectores hembra de prueba con 4 mm de diámetro PSBJ-URTK 6...
- 3 Puente fijo para puentado transversal FBRI 10-8 N

Observaciones:

Para más conectores hembra de pruebas ver página 637

Cubiertas de regletas de bornes adaptadas AP-ME y AH-ME ver catálogo 5.

Dimensiones

[mm]

Dimensiones

[mm]

Datos eléctricos máx.

Datos de dimensionamiento

Tensión de dimensionamiento [V]

Corriente nominal / sección [A] / [mm²]

Sección de dimensionamiento [mm²]

Margen de secciones AWG

Capacidad de conexión

1 conductor [mm²]

2 conductores (mismo tipo) [mm²]

2 conductores flexibles con puntera TWIN [mm²]

Datos generales

Longitud a desaislar [mm]

Punto de apriete: rosca de tornillo / par de apriete - / [Nm]

Patín deslizante: rosca de tornillo / par de apriete - / [Nm]

Par de apriete: conector hembra de pruebas, puente fijo, puente de conexión [Nm]

Aislamiento

Clase de combustibilidad según UL 94

Descripción	Número de polos	Color
Borne interrumpible para convertidor de medida, para el montaje sobre NS 35... y NS 32...		gris
Borne de paso, para montaje sobre NS 32... o NS 35...		gris

Tapa, ancho 2 mm [mm] gris

Puente de conexión, completo

2 naranja

3 naranja

4 naranja

10 naranja

Para el puentado discontinuo 10 naranja

Puente fijo, aislado 10 plateado

Bloqueador de conexión, impide el accionamiento no intencionado del patín deslizante blanco

Conector de cortocircuito, permite poner en cortocircuito bornes contiguos, aislada, de 2 polos negro

4 polos negro

Conector hembra de pruebas, aislado incoloro

azul

amarillo

verde

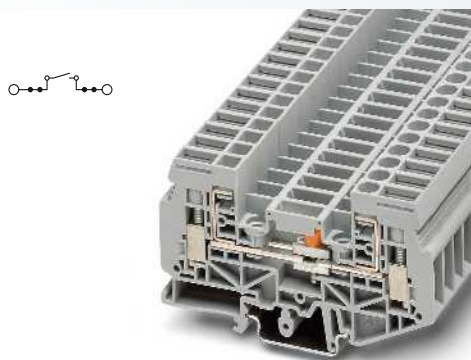
violeta

negro

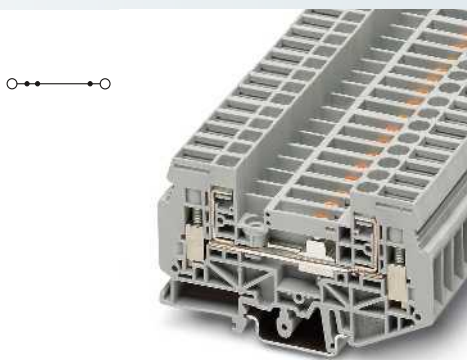
Destornillador, para el punto de embornaje

Destornillador, para conector hembra de pruebas

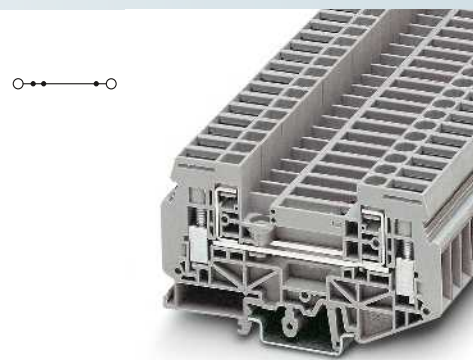
Rotulación de la ranura lateral



6 (10) mm², 57 A, borne interrumpible para convertidor de medida



6 (10) mm², 57 A, borne de eslabón deslizante



6 (10) mm², 57 A, borne de paso, igual contorno



Datos técnicos			
Anchura	Longitud	Altura NS 35/7,5	
8,2	91	51	
Anchura	Longitud	Altura NS 32	
8,2	91	56	
I _{máx.} [A]	U _{máx.} [V]	máx. Ø [mm ²]	AWG
57	400	0,5 - 10	20 - 8
IEC 60947-7-1			
IEC	UL/CUL:	CSA	IEC/EN 60079-7
400	300	-	-
41 / 6	50 / -	-	-
6	-	-	-
20 - 8	26-8	-	-
Rígido	Flexible	Puntera sin / con manguito de plástico	
0,5 - 10	0,5 - 6	0,5 - 6	0,5 - 6
0,5 - 2,5	0,5 - 4	0,5 - 2,5	-
			0,5 - 4
10			
M4 / 1,2 - 1,4			
M3 / 0,6 - 0,8			
0,6 - 0,8			
PA			
V0			

Datos técnicos			
Anchura	Longitud	Altura NS 35/7,5	
8,2	91	51	
Anchura	Longitud	Altura NS 32	
8,2	91	56	
I _{máx.} [A]	U _{máx.} [V]	máx. Ø [mm ²]	AWG
57	400	0,5 - 10	20 - 8
IEC 60947-7-1			
IEC	UL/CUL:	CSA	IEC/EN 60079-7
400	300	-	-
41 / 6	50 / -	-	-
6	-	-	-
20 - 8	26-8	-	-
Rígido	Flexible	Puntera sin / con manguito de plástico	
0,5 - 10	0,5 - 6	0,5 - 6	0,5 - 6
0,5 - 2,5	0,5 - 4	0,5 - 2,5	-
			0,5 - 4
10			
M4 / 1,2 - 1,4			
M3 / 0,6 - 0,8			
0,6 - 0,8			
PA			
V0			

Datos técnicos			
Anchura	Longitud	Altura NS 35/7,5	
8,2	91	51	
Anchura	Longitud	Altura NS 32	
8,2	91	56	
I _{máx.} [A]	U _{máx.} [V]	máx. Ø [mm ²]	AWG
57	400	0,5 - 10	20 - 8
IEC 60947-7-1			
IEC	UL/CUL:	CSA	IEC/EN 60079-7
400	300	-	-
41 / 6	50 / -	-	-
6	-	-	-
20 - 8	26-8	-	-
Rígido	Flexible	Puntera sin / con manguito de plástico	
0,5 - 10	0,5 - 6	0,5 - 6	0,5 - 6
0,5 - 2,5	0,5 - 4	0,5 - 2,5	-
			0,5 - 4
10			
M4 / 1,2 - 1,4			
- / -			
0,6 - 0,8			
PA			
V0			

Datos de pedido			
Referencia	I _{máx.}	Código	Embalaje
URTK 6		3026272	50

Datos de pedido			
Referencia	I _{máx.}	Código	Embalaje
UGSK 6		3026285	50

Datos de pedido			
Referencia	I _{máx.}	Código	Embalaje
URDK 6		3026706	50

Accesorios			
D-URTK 6		3026340	10
SB 2-8-T	41 A	3026366	10
SB 3-8-T	41 A	3026492	10
SB 4-8-T	41 A	3026379	10
SB 10-8-T	41 A	3026382	10
SB 10-8-T SO	41 A	3026395	10
FBRI 10-8 N	45 A	2772080	10
S-URTK/SP		0311155	50
KSSI 2-8		3000722	10
KSSI 4-8		3000735	10
PSBJ-URTK 6 FARBLOS		3026450	10
PSBJ-URTK 6 BU		3026434	10
PSBJ-URTK 6 YE		3026405	10
PSBJ-URTK 6 GN		3026418	10
PSBJ-URTK 6 VT		3026421	10
PSBJ-URTK 6 BK		3026447	10
SZS 1,0X4,0 VDE		1205066	10
SF-SL 0,6X3,5-100 S-VDE		1212587	10

Accesorios			
D-URTK 6		3026340	10
SB 2-8-T	41 A	3026366	10
SB 3-8-T	41 A	3026492	10
SB 4-8-T	41 A	3026379	10
SB 10-8-T	41 A	3026382	10
SB 10-8-T SO	41 A	3026395	10
FBRI 10-8 N	45 A	2772080	10
KSSI 2-8		3000722	10
KSSI 4-8		3000735	10
PSBJ-URTK 6 FARBLOS		3026450	10
PSBJ-URTK 6 BU		3026434	10
PSBJ-URTK 6 YE		3026405	10
PSBJ-URTK 6 GN		3026418	10
PSBJ-URTK 6 VT		3026421	10
PSBJ-URTK 6 BK		3026447	10
SZS 1,0X4,0 VDE		1205066	10
SF-SL 0,6X3,5-100 S-VDE		1212587	10

Accesorios			
D-URTK 6		3026340	10
SB 2-8-T	41 A	3026366	10
SB 3-8-T	41 A	3026492	10
SB 4-8-T	41 A	3026379	10
SB 10-8-T	41 A	3026382	10
SB 10-8-T SO	41 A	3026395	10
FBRI 10-8 N	45 A	2772080	10
KSSI 2-8		3000722	10
KSSI 4-8		3000735	10
PSBJ-URTK 6 FARBLOS		3026450	10
PSBJ-URTK 6 BU		3026434	10
PSBJ-URTK 6 YE		3026405	10
PSBJ-URTK 6 GN		3026418	10
PSBJ-URTK 6 VT		3026421	10
PSBJ-URTK 6 BK		3026447	10
SZS 1,0X4,0 VDE		1205066	10
SF-SL 0,6X3,5-100 S-VDE		1212587	10

UC-TM 8, UCT-TM 8 o ZB 8 (ver catálogo 5)

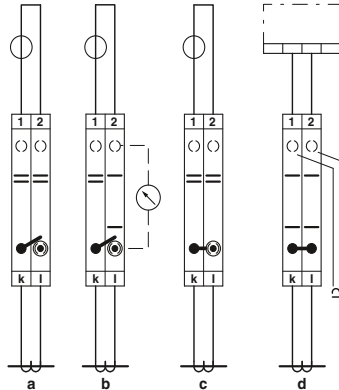
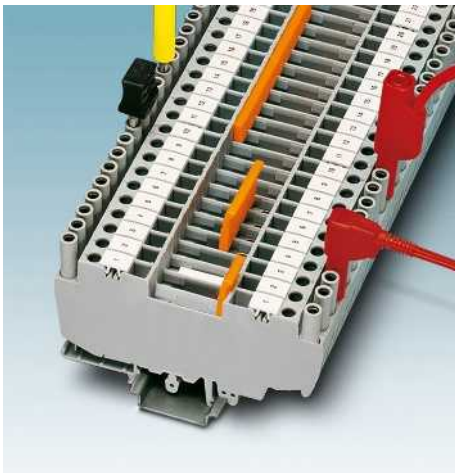
UC-TM 8, UCT-TM 8 o ZB 8 (ver catálogo 5)

UC-TM 8, UCT-TM 8 o ZB 8 (ver catálogo 5)

Bornes para carril

Bornes universales para carril UK

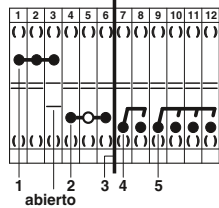
Bornes interrumpibles para convertidores de medida URTK/SP



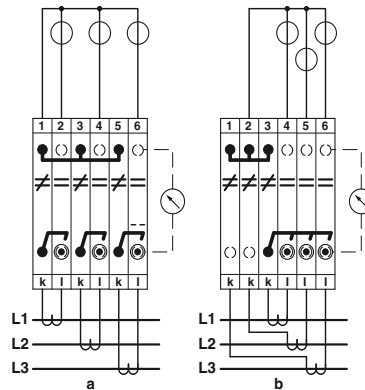
- Para cualquier tarea de prueba y de medición en circuitos secundarios del transformador de intensidad deberá utilizarse el borne interrumpible URTK/SP
- Los bornes pueden equiparse por ambos lados con puentes fijos y conmutables
- Conector hembra de pruebas con protección contra contacto de dedos con 4 mm de diámetro ya está integrado fijamente
- Como borne de paso de igual contorno sin función de interrupción se puede utilizar el URTKD/SP

- Con el borne interrumpible para convertidor de medida URTK/SP y el puente de conexión de 2 polos SB 2-URTK/SP pueden realizarse todas las tareas de conexión por núcleo de transformador de intensidad
- a Funcionamiento normal
- b Prueba de valor de medición
- c Cortocircuito del transformador
- d Prueba de relés

Borne interrumpible y de prueba URTK/SP



Tipo	Código
1 FBI 10-8	0202263
FB 10-URTK/SP	0311663
2 ISSBI 10-8	0301534
+ IS-K 10	1303337
3 ATP-URTK/SP	0311139
4 SB 2-URTK/SP	0360012
5 SB 4-URTK/SP	0360025



- Ejemplo de circuito
- a Juego de transformadores de intensidad trifásicos
 - b Juego de transformadores de intensidad trifásicos encadenado

Dimensiones

[mm]

Dimensiones

[mm]

Datos eléctricos máx.

Datos de dimensionamiento

Tensión de dimensionamiento [V]
 Corriente nominal / sección [A] / [mm²]
 Sección de dimensionamiento [mm²]
 Margen de secciones AWG

Capacidad de conexión

1 conductor [mm²]
 2 conductores (mismo tipo) [mm²]
 2 conductores flexibles con puntera TWIN [mm²]

Datos generales

Longitud a desaislar [mm]
 Punto de apriete: rosca de tornillo / par de apriete - / [Nm]

Patín deslizante: rosca de tornillo / par de apriete - / [Nm]

Aislamiento

Clase de combustibilidad según UL 94

Descripción	Número de polos	Color
Borne interrumpible para convertidor de medida, para el montaje sobre NS 35 ... y NS 32 ...		gris
Borne de paso, para montaje sobre NS 32... o NS 35...		gris

Puente fijo, aislado

10 plateado

Puente fijo, para el puentado transversal a ambos lados del punto de interrupción, aislado, seccionable, con 10 tornillos

10 plateado

Puente de conexión para 2 bornes, puede utilizarse a ambos lados del punto de interrupción, movimiento de conexión hacia el interior, con 2 tornillos

2 plateado

4 plateado

Puente de conexión con aislador, seccionable, con 10 tornillos, para derivaciones variables con IS-K...

10 plateado

Aislador, como pieza distanciadora para puente de conexión con aislador

gris

Bloqueador de conexión, impide el accionamiento no intencionado del patín deslizante

blanco

Placa separadora, ancho 2 mm

gris

Conector de cortocircuito, permite poner en cortocircuito bornes contiguos, aislada, de 2 polos

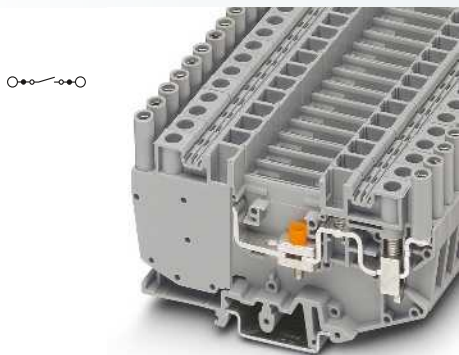
negro

4 polos

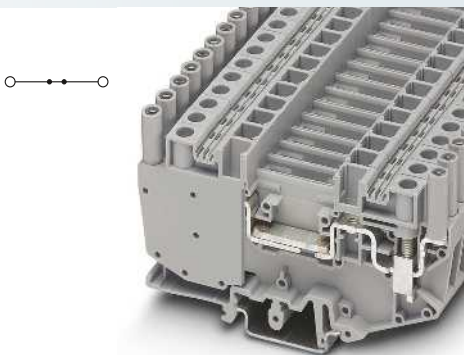
negro

Destornillador

Rotulación de la ranura lateral



6 (10) mm², 50 A, borne interrumpible para convertidor de medida



6 (10) mm², 50 A, borne de paso, igual contorno



Conector de cortocircuito



Datos técnicos			
Anchura	Longitud	Altura NS 35/7,5	
8,2	99,5	59	
Anchura	Longitud	Altura NS 32	
8,2	99,5	64	
I _{máx.} [A]	U _{máx.} [V]	máx. Ø [mm ²]	AWG
50	500	0,5 - 10	20 - 8
IEC 60947-7-1			
IEC	UL/CUL:	CSA	IEC/EN 60079-7
500	300	300	-
41 / 6	45 / -	45 / -	-
6	-	-	-
20 - 8	26-8	26-8	-
Rígido	Flexible	Puntera sin / con manguito de plástico	
0,5 - 10	0,5 - 6	0,5 - 6	0,5 - 6
0,5 - 2,5	0,5 - 4	0,5 - 2,5	-
			0,5 - 4
11			
M4 / 1,5 - 1,8			
M3 / 0,6 - 0,8			
PA			
V0			

Datos técnicos			
Anchura	Longitud	Altura NS 35/7,5	
8,2	99,5	59	
Anchura	Longitud	Altura NS 32	
8,2	99,5	64	
I _{máx.} [A]	U _{máx.} [V]	máx. Ø [mm ²]	AWG
50	500	0,5 - 10	20 - 8
IEC 60947-7-1			
IEC	UL/CUL:	CSA	IEC/EN 60079-7
500	-	-	-
41 / 6	- / -	-	-
6	-	-	-
20 - 8	-	-	-
Rígido	Flexible	Puntera sin / con manguito de plástico	
0,5 - 10	0,5 - 6	0,5 - 6	0,5 - 6
0,5 - 2,5	0,5 - 4	0,5 - 2,5	-
			0,5 - 4
11			
M4 / 1,5 - 1,8			
- / -			
PA			
V0			

Datos técnicos			
Anchura	Longitud	Altura NS 35/7,5	
16,2	11	-	
Anchura	Longitud	Altura NS 32	
16,2	11	-	
		máx. Ø [mm ²]	AWG
		-	-
IEC 60947-7-1			
IEC	UL/CUL:	CSA	IEC/EN 60079-7
-	-	-	-
-	- / -	-	-
-	-	-	-
-	-	-	-
Rígido	Flexible	Puntera sin / con manguito de plástico	
-	-	-	-
-	-	-	-
PA-F			
V0			

Datos de pedido			
Referencia	I _{máx.}	Código	Embalaje
URTK/SP		0311126	50

Datos de pedido			
Referencia	I _{máx.}	Código	Embalaje
URTKD/SP		0311142	50

Datos de pedido		
Referencia	Código	Embalaje

Accesorios			
FBI 10- 8	50 A	0203263	10
FB 10- URTK/SP	50 A	0311663	10
SB 2-URTK/SP	35 A	0360012	10
SB 4-URTK/SP	35 A	0360025	10
ISSBI 10- 8	35 A	0301534	10
IS-K 10		1303337	100
S-URTK/SP		0311155	50
ATP-URTK/SP		0311139	10
SZS 1,0X4,0 VDE		1205066	10
ZB 8 (ver catálogo 5)			

Accesorios			
FBI 10- 8	50 A	0203263	10
FB 10- URTK/SP	50 A	0311663	10
SB 2-URTK/SP	35 A	0360012	10
SB 4-URTK/SP	35 A	0360025	10
ISSBI 10- 8	35 A	0301534	10
IS-K 10		1303337	100
ATP-URTK/SP		0311139	10
SZS 1,0X4,0 VDE		1205066	10
ZB 8 (ver catálogo 5)			

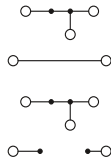
Accesorios		
KSSI 2-8	3000722	10
KSSI 4-8	3000735	10

Bornes para carril

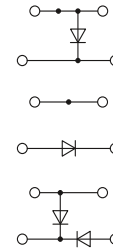
Bornes universales para carril UK

Bornes de doble piso de diodos UKK ...

- Para aplicaciones muy diferentes, los bornes de diodos de doble piso se suministran con distintas conexiones
- Los componentes electrónicos para UKK 5-BE pueden soldarse de forma individual



4 (4) mm², 32 A, borne de doble piso para soldar componentes



4 (4) mm², 32 A, borne de doble piso de diodos

Observaciones:
¹⁾ Instalado: rectificador B 250 C 1500, tensión inversa: 600 V, tensión nominal: 250 V, corriente nominal: 1,5 A.
²⁾ Anchura máxima de los componentes a soldar: 5 mm
³⁾ Instalado: diodo 1N 4007, tensión inversa: 1300 V, corriente límite constante: 0,5 A.



Dimensiones		[mm]	
Dimensiones		[mm]	
Datos eléctricos máx.			
Datos de dimensionamiento			
Tensión de dimensionamiento	[V]	500	
Corriente nominal / sección	[A] / [mm ²]	32 / 4	
Sección de dimensionamiento	[mm ²]	4	
Margen de secciones	AWG	24 - 12	
Capacidad de conexión			
1 conductor	[mm ²]	0,2 - 4	
2 conductores (mismo tipo)	[mm ²]	0,2 - 1,5	
2 conductores flexibles con puntera TWIN	[mm ²]	0,2 - 1,5	
Datos generales			
Longitud a desaislar	[mm]	8	
Rosca de tornillo		M3	
Par de apriete	[Nm]	0,6 - 0,8	
Aislamiento		PA	
Clase de combustibilidad según UL 94		V0	

Datos técnicos			
Anchura	Longitud	Altura NS 35/7,5	
6,2	56	62	
Anchura	Longitud	Altura NS 32	
6,2	56	67	
I _{máx.} [A]	U _{máx.} [V]	máx. Ø [mm ²]	AWG
32	500	0,2 - 4	24 - 12
IEC 60947-7-1	UL/CUL:	CSA	IEC/EN 60079-7
IEC	UL/CUL:	CSA	IEC/EN 60079-7
Tensión de dimensionamiento	[V]	500	
Corriente nominal / sección	[A] / [mm ²]	32 / 4	
Sección de dimensionamiento	[mm ²]	4	
Margen de secciones	AWG	24 - 12	
Capacidad de conexión		Rígido	Flexible
1 conductor	[mm ²]	0,2 - 4	0,2 - 4
2 conductores (mismo tipo)	[mm ²]	0,2 - 1,5	0,2 - 1,5
2 conductores flexibles con puntera TWIN	[mm ²]	0,2 - 1,5	0,2 - 1,5
Datos generales		Puntera sin / con manguito de plástico	
Longitud a desaislar	[mm]	8	8
Rosca de tornillo		M3	M3
Par de apriete	[Nm]	0,6 - 0,8	0,6 - 0,8
Aislamiento		PA	PA
Clase de combustibilidad según UL 94		V0	V0

Descripción	Número de polos	Color
Borne, para soldar un componente de arriba hacia abajo ²⁾		gris
Borne, para soldar un componente de arriba hacia abajo a la izquierda, y de abajo a la derecha hacia abajo a la izquierda ²⁾		gris
Borne, con diodo 1N 4007 integrado, dirección de paso de arriba hacia abajo ³⁾		gris
Borne, con diodo 1N 4007 integrado, dirección de paso de abajo hacia arriba ³⁾		gris
Borne, con diodo 1N 4007 integrado, dirección de paso de abajo a la izquierda hacia abajo a la derecha ³⁾		gris
Borne, con dos diodos 1N 4007 integrados, dirección de paso de arriba hacia abajo a la izquierda, y de arriba hacia abajo a la derecha o de abajo a la derecha hacia abajo a la izquierda ¹⁾		gris

Datos de pedido			
Referencia	I _{máx.}	Código	Embalaje
UKK 5-BE		3048027	50
UKK 5-2 BE		3048030	50
UKK 5-DIO/O-U		2791016	50
UKK 5-DIO/U-O		2791032	50
UKK 5-DIO/UL-UR		2791029	50
UKK 5-2DIO/O-UL/UR-UL		2791113	50

Accesorios		
Tapa, ancho 2,5 mm	gris	
Placa distanciadora, iguala las disposiciones multipiso, ancho 2,5 mm	gris	
Puente fijo, aislado	10	plateado
Destornillador		
Rotulación de la ranura lateral		

Accesorios			
D-UKK 3/5		2770024	50
DP-UKK 3/5		2770794	50
FBI 10- 6	32 A	0203250	10
SF-SL 0,6X3,5-100 S-VDE		1212587	10
ZB 6 (ver catálogo 5)			

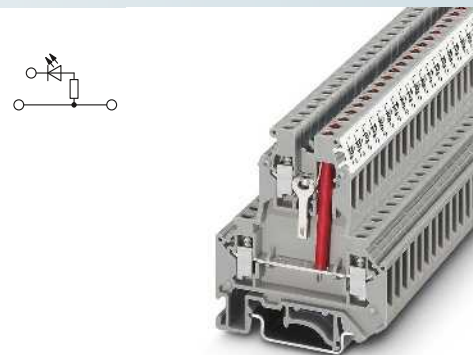
Datos de pedido			
Referencia	I _{máx.}	Código	Embalaje
UKK 5-DIO/O-U		2791016	50
UKK 5-DIO/U-O		2791032	50
UKK 5-DIO/UL-UR		2791029	50
UKK 5-2DIO/O-UL/UR-UL		2791113	50

Accesorios			
D-UKK 3/5		2770024	50
DP-UKK 3/5		2770794	50
FBI 10- 6	32 A	0203250	10
SF-SL 0,6X3,5-100 S-VDE		1212587	10
ZB 6 (ver catálogo 5)			

Bornes de doble piso con indicación luminosa UKK ...

- La indicación luminosa integrada del UKK 5-LA ... indica el estado de tensión del piso de paso inferior
- Disponible en tres niveles de tensión de hasta 250 V

Observaciones:
 1) La tensión de servicio se determina mediante la variante de indicación luminosa.



4 (4) mm², 32 A, borne de doble piso con indicación luminosa



Dimensiones	[mm]
Dimensiones	[mm]
Datos eléctricos máx.	
Datos de dimensionamiento	
Tensión de dimensionamiento	[V]
Corriente nominal / sección	[A] / [mm ²]
Sección de dimensionamiento	[mm ²]
Margen de secciones	AWG
Capacidad de conexión	
1 conductor	[mm ²]
2 conductores (mismo tipo)	[mm ²]
2 conductores flexibles con puntera TWIN	[mm ²]
Datos generales	
Longitud a desaislar	[mm]
Rosca de tornillo	
Par de apriete	[Nm]
Aislamiento	
Clase de combustibilidad según UL 94	

Datos técnicos			
Anchura	Longitud	Altura NS 35/7,5	
6,2	56	62	
Anchura	Longitud	Altura NS 32	
6,2	56	67	
I _{máx.} [A]	U _{máx.} [V]	máx. Ø [mm ²]	AWG
32	500¹⁾	0,2 - 4	24 - 12
IEC	UL/CUL:	CSA	IEC/EN 60079-7
500 ¹⁾	600	-	-
32 / 4	20 / -	-	-
4	-	-	-
24 - 12	26-10	-	-
Rígido	Flexible	Puntera sin / con manguito de plástico	
0,2 - 4	0,2 - 4	0,25 - 4	0,25 - 2,5
0,2 - 1,5	0,2 - 1,5	0,25 - 1,5	-
			0,5 - 1,5
8			
M3			
0,6 - 0,8			
PA			
V0			

Descripción	Número de polos	Color
Borne de doble piso , con indicación luminosa para 12 - 30 V DC, 0,7 - 2,4 mA		gris
con indicación luminosa para 30-60 V DC, 0,8-1,8 mA		gris
con indicación luminosa para 110-250 V AC/DC, 0,1-0,5 mA		gris

Datos de pedido			
Referencia	I _{máx.}	Código	Embalaje
UKK 5-LA 24 RD/U-O		2791320	50
UKK 5-LA 60 RD/U-O		2791333	50
UKK 5-LA230		2791359	50

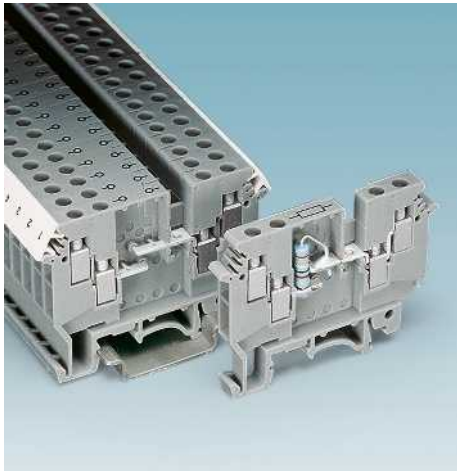
Tapa , ancho 2,5 mm		gris
Placa distanciadora , iguala las disposiciones multipiso, ancho 2,5 mm		gris
Puente fijo , aislado	10	plateado
Puente de inserción , aislado	2	gris
	3	gris
	10	gris
Puente de conexión con aislador , seccionable, con 10 tornillos, para derivaciones variables con IS-K...	10	plateado
Aislador , como pieza distanciadora para puente de conexión con aislador		gris
Disco separador , para separar puentes adyacentes, posteriormente interpolables, sin aumento del espesor		gris
Placa separadora , ancho 2,5 mm		gris
Destornillador		
Rotulación de la ranura lateral		

Accesorios			
D-UKK 3/5		2770024	50
DP-UKK 3/5		2770794	50
FBI 10- 6	32 A	0203250	10
EB 2- 6	28 A	0201155	100
EB 3- 6	28 A	0201142	100
EB 10- 6	28 A	0201139	10
ISSBI 10- 6	24 A	0301505	10
IS-K 4		1302338	100
TS-KK 3		2770215	50
ATP-UKK 3/5		2778521	50
SF-SL 0,6X3,5-100 S-VDE		1212587	10
ZB 6 (ver catálogo 5)			

Bornes para carril

Bornes universales para carril UK

Bornes para componentes UDK ...



- Los circuitos de corriente constante conocidos de la automatización de procesos transmiten las mediciones como corriente característica de 0 - 20 mA
- Con este borne se puede realizar una derivación de la señal de tensión en la línea de medición para emplearla como señal analógica para ordenadores de procesos
- Una conexión de cuatro conductores permite un cableado cómodo
- El piso inferior está asignado a la línea de medición, el superior proporciona una toma de tensión mediante la resistencia de 249 Ω

Observaciones:
Anchura máxima de los componentes a soldar: 5 mm
1) La corriente es determinada por el componente instalado.



4 (6) mm², borne de paso, 4 conexiones, con resistencia a la diferencia de tensión



Dimensiones		[mm]
Dimensiones		[mm]
Datos eléctricos máx.		
$I_{m\acute{a}x.}$ [A]	$U_{m\acute{a}x.}$ [V]	máx. Ø [mm ²] AWG
	630	0,2 - 6 24 - 10
Datos de dimensionamiento		
Tensión de dimensionamiento [V]	630	- 600 -
Corriente nominal / sección [A] / [mm ²]	32 ¹⁾ / 4	- / - 10 / -
Sección de dimensionamiento [mm ²]	4	- -
Margen de secciones AWG	24 - 10	- 22-10 -
Capacidad de conexión		
	Rígido	Flexible
1 conductor [mm ²]	0,2 - 6	0,2 - 4
2 conductores (mismo tipo) [mm ²]	0,2 - 1	0,2 - 1,5
2 conductores flexibles con puntera TWIN [mm ²]		0,25 - 1,5
Sección máx. con puente de inserción [mm ²]	2,5	2,5
Datos generales		
Longitud a desaislar [mm]	8	
Rosca de tornillo	M3	
Par de apriete [Nm]	0,5 - 0,6	
Aislamiento	PA	
Clase de combustibilidad según UL 94	V2	

Datos técnicos			
Anchura	Longitud	Altura NS 35/7,5	
6,2	63,5	47	
Anchura	Longitud	Altura NS 32	
6,2	63,5	52	
IEC	UL/CUL:	CSA	IEC/EN 60079-7
630	-	600	-
32 ¹⁾ / 4	- / -	10 / -	-
4	-	-	-
24 - 10	-	22-10	-
Capacidad de conexión		Puntera	
	Rígido	Flexible	sin / con manguito de plástico
1 conductor [mm ²]	0,2 - 6	0,2 - 4	0,25 - 4 0,25 - 1,5
2 conductores (mismo tipo) [mm ²]	0,2 - 1	0,2 - 1,5	0,25 - 1,5 -
2 conductores flexibles con puntera TWIN [mm ²]			0,5 - 1
Sección máx. con puente de inserción [mm ²]	2,5	2,5	
Datos generales			
Longitud a desaislar [mm]	8		
Rosca de tornillo	M3		
Par de apriete [Nm]	0,5 - 0,6		
Aislamiento	PA		
Clase de combustibilidad según UL 94	V2		

Descripción	Número de polos	Color
Borne para diferencia de potencial, para la soldadura de una resistencia por el usuario		gris
Con resistencia incorporada de 249 Ω ± 1% / 1 W		gris

Datos de pedido			
Referencia	$I_{m\acute{a}x.}$	Código	Embalaje
UDK 4-DUR		2775207	50
UDK 4-DUR 249		2775249	50

Accesorios		
Tapa, ancho 1,5 mm		gris
Puente fijo, aislado	10	plateado
Puente de inserción, aislado	2	gris
	3	gris
	10	gris
Puente de conexión con aislador, seccionable, con 10 tornillos, para derivaciones variables con IS-K...	10	plateado
Aislador, como pieza distanciadora para puente de conexión con aislador		gris
Disco separador, para separar puentes adyacentes, posteriormente interpolables, sin aumento del espesor		gris
Destornillador		
Rotulación de la ranura lateral		

Accesorios			
D-UDK 4		Código	Embalaje
D-UDK 4		2775113	50
FBI 10- 6	32 A	0203250	10
EB 2- 6	26 A	0201155	100
EB 3- 6	26 A	0201142	100
EB 10- 6	26 A	0201139	10
ISSBI 10- 6	32 A	0301505	10
IS-K 4		1302338	100
TS-KK 3		2770215	50
SF-SL 0,6X3,5-100 S-VDE		1212587	10
ZB 6 (ver catálogo 5)			

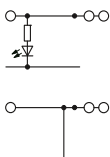
Bornes con indicación luminosa para tensión y corriente UDK ...

UDK 4-ULA ...

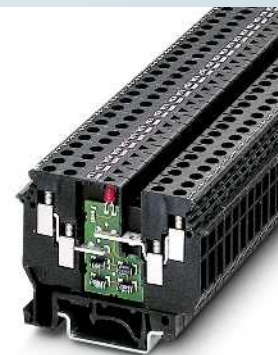
- Un diodo luminoso muestra el estado del potencial del cable de paso
- El conductor de retorno de la indicación luminosa se implementa con la barra colectora RS y el módulo de alimentación UDK 4-ULA/EK

UDK 4-ILA ...

- Para el rango de corriente de 4 a 1000 mA
- Si fluye una corriente de carga por el consumidor, este muestra el diodo luminoso



4 (6) mm², 32 A, borne de paso, 3 conexiones, con indicador de tensión



4 (6) mm², 0,5 A, borne de paso, 4 conexiones, con indicador de corriente de hasta 1000 mA



Observaciones:

¹⁾ Observar el diagrama de corriente de carga, véase www.phoenixcontact.net/products

²⁾ Respecto a bornes contiguos.

Datos técnicos				
anchura	longitud	altura NS 35/7,5		
6,2	63,5	47		
anchura	longitud	altura NS 32		
6,2	63,5	52		
I _{máx.} [A]	U _{máx.} [V]	máx. Ø [mm ²]	AWG	
32	500 ²⁾	0,2 - 6	24 - 10	
IEC 60947-7-1				
IEC UL/CUL: CSA IEC/EN 60079-7				
tensión de dimensionamiento	[V]	500 ²⁾	600	600
corriente nominal / sección	[A] / [mm ²]	32 / 4	30 / -	25 / -
sección de dimensionamiento	[mm ²]	4	-	-
margen de secciones	AWG	24 - 10	30-10	22-12
Capacidad de conexión				
		Rígido	Flexible	Puntera
				sin / con manguito de plástico
1 conductor	[mm ²]	0,2 - 6	0,2 - 4	0,25 - 4 0,25 - 1,5
2 conductores (mismo tipo)	[mm ²]	0,2 - 1	0,2 - 1,5	0,25 - 1,5 -
2 conductores flexibles con puntera TWIN	[mm ²]			0,5 - 2,5
Sección máx. con puente de inserción	[mm ²]	2,5	2,5	
Datos generales				
longitud a desaislar	[mm]	8		
rosca de tornillo		M3		
par de apriete	[Nm]	0,6 - 0,8		
aislamiento		PA		
clase de combustibilidad según UL 94		V2		

Datos técnicos				
anchura	longitud	altura NS 35/7,5		
6,2	63,5	47		
anchura	longitud	altura NS 32		
6,2	63,5	52,5		
I _{máx.} [A]	U _{máx.} [V]	máx. Ø [mm ²]	AWG	
0,5 ¹⁾	500	0,2 - 6	24 - 10	
IEC				
IEC UL/CUL: CSA IEC/EN 60079-7				
tensión de dimensionamiento	[V]	500	600	600
corriente nominal / sección	[A] / [mm ²]	0,5 / 4	0,5 / -	0,5 / -
sección de dimensionamiento	[mm ²]	4	-	-
margen de secciones	AWG	24 - 10	30-10	22-10
Capacidad de conexión				
		Rígido	Flexible	Puntera
				sin / con manguito de plástico
1 conductor	[mm ²]	0,2 - 6	0,2 - 4	0,25 - 4 0,25 - 1,5
2 conductores (mismo tipo)	[mm ²]	0,2 - 1	0,2 - 1,5	0,25 - 1,5 -
2 conductores flexibles con puntera TWIN	[mm ²]			0,5 - 2,5
Sección máx. con puente de inserción	[mm ²]	2,5	2,5	
Datos generales				
longitud a desaislar	[mm]	8		
rosca de tornillo		M3		
par de apriete	[Nm]	0,5 - 0,6		
aislamiento		PA		
clase de combustibilidad según UL 94		V2		

Descripción	Número de polos	Color
Borne indicador de tensión , para el montaje sobre NS 32... o NS 35... con indicación luminosa para 15-30 V DC		gris
con indicación luminosa para 30-60 V DC		gris
con indicación luminosa para 110-230 V AC/DC		gris
Módulo de alimentación , para la conexión del potencial de referencia a la barra colectora del conductor de retorno RS, I _{máx.} 2 A		azul
Barra colectora del conductor de retorno , se encaja en los bornes y se conduce en paralelo a la regleta de bornes, longitud: 1 m, Ø 3 mm		plateado
Borne indicador de corriente , para el montaje sobre NS 32... o NS 35..., indica mediante LED el flujo de corriente en un circuito auxiliar		negro
para corriente de carga de 300 mA ... 1 000 mA ¹⁾		negro

Datos de pedido			
Referencia	I _{máx.}	Código	Embalaje
UDK 4-ULA 24 RD/O-U		2775045	50
UDK 4-ULA 48 RD/O-U		2775032	50
UDK 4-ULA 230		2775058	50
UDK 4-ULA/EK		2775029	50
RS		2775126	1

Datos de pedido			
Referencia	I _{máx.}	Código	Embalaje
UDK 4-ILA 500		2775061	50
UDK 4-ILA 1000		2775087	50

Accesorios		
Tapa , ancho 1,5 mm		gris
Puente fijo , aislado	10	plateado
Puente de inserción , aislado	2	gris
	3	gris
	10	gris
Disco separador , para separar puentes adyacentes, posteriormente interpolables, sin aumento del espesor		gris
Destornillador		
Rotulación de la ranura lateral		

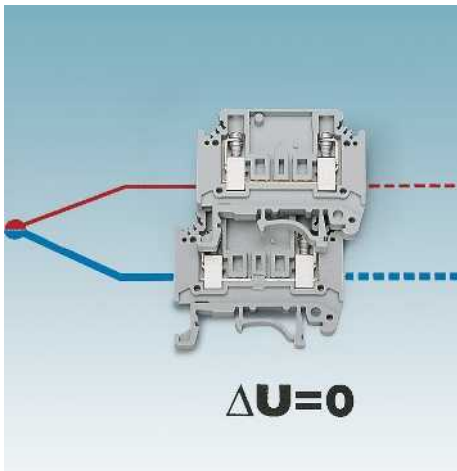
Accesorios			
D-UDK 4		2775113	50
FBI 10- 6	32 A	0203250	10
EB 2- 6	26 A	0201155	100
EB 3- 6	26 A	0201142	100
EB 10- 6	26 A	0201139	10
TS-KK 3		2770215	50
SF-SL 0,6X3,5-100 S-VDE		1212587	10
ZB 6 (ver catálogo 5)			

Accesorios			
D-UDK 4		2775113	50
FBI 10- 6	32 A	0203250	10
EB 2- 6	26 A	0201155	100
EB 3- 6	26 A	0201142	100
EB 10- 6	26 A	0201139	10
TS-KK 3		2770215	50
SF-SL 0,6X3,5-100 S-VDE		1212587	10
ZB 6 (ver catálogo 5)			

Bornes para carril

Bornes universales para carril UK

Bornes para termopares MTKD-...

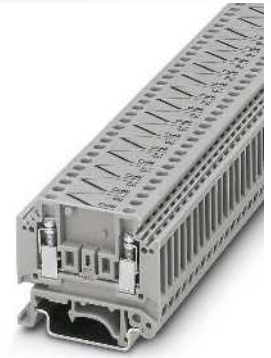


- El área de aplicación de estos bornes especiales es la prolongación de los cables de compensación del termopar en los circuitos de medición correspondientes
- Los materiales de los cables de compensación presentan, hasta 200 °C, los mismos valores de tensión termoeléctrica que los termopares
- De esta manera se garantiza que en los puntos de unión termopar/borne/cable de compensación no se originen tensiones termoeléctricas falsificadoras y se mantengan los valores básicos según EN 60584/DIN EN 60584

Observaciones:

Tabla para seleccionar terminales de tensión térmica, véase www.phoenixcontact.net/products

1) Tensión respecto al borne de paso contiguo MTK.



2,5 (4) mm², par de bornes de paso



Datos técnicos

Dimensiones		Longitud	Altura NS 35/7,5	
Dimensiones [mm]		46	40	
Dimensiones [mm]		46	45	
Datos eléctricos máx.		U _{máx.} [V]	máx. Ø [mm ²]	AWG
Datos de dimensionamiento		400 ¹⁾	0,2 - 4	24 - 12
Tensión de dimensionamiento [V]	400 ¹⁾	300	-	-
Corriente nominal / sección [A] / [mm ²]	1	10 / -	-	-
Sección de dimensionamiento [mm ²]	2,5	-	-	-
Margen de secciones AWG	24 - 12	28-12	-	-
Capacidad de conexión		Rígido	Flexible	Puntera sin / con manguito de plástico
1 conductor [mm ²]	0,2 - 4	0,2 - 2,5	-	-
Datos generales				
Longitud a desaislar [mm]	7			
Rosca de tornillo	M3			
Par de apriete [Nm]	0,6 - 0,8			
Aislamiento	PA			
Clase de combustibilidad según UL 94	V0			

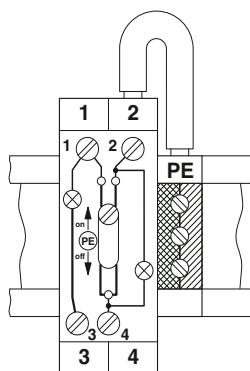
Datos de pedido

Descripción	Color	Referencia	Código	Embalaje
Par de bornes para termopares para CU/CUNI44, Cobre/constantán, tipo USA T	gris	MTKD-CU/CUNI	3100059	50
Par de bornes para termopares para FE/CUNI44, Hierro/constantán, tipo USA J	gris	MTKD-FE/CUNI	3100046	50
Par de bornes para termopares para NICR/CUNI44, Níquel-cromo/constantán, tipo USA E	gris	MTKD-NICR/CUNI	3100075	50
Par de bornes para termopares para NICRSI/NISI, Níquel-cromo-silicio/níquel-silicio, tipo USA N	gris	MTKD-NICRSI/NISI	5043321	50
Par de bornes para termopares para NICR/NI, Níquel-cromo/níquel, tipo USA K	gris	MTKD-NICR/NI	3100062	50
Par de bornes para termopares para E-CU/A-CU, Cobre/cobre-níquel, tipo USA R	gris	MTKD-E-CU/A-CU	3100091	50
Par de bornes para termopares para S-CU/E-CU, S-cobre/cobre, tipo USA B	gris	MTKD-S-CU/E-CU	3100101	50

Accesorios

Accesorio	Código	Embalaje
Tapa, ancho 1 mm	gris	
Disco separador, para la separación óptica y eléctrica de grupos de bornes, de 1,0 mm de espesor	gris	
Destornillador		
Rotulación de la ranura lateral		
D-MTK	3101029	50
ATS-MTK	3101223	50
SZS 1,0X4,0 VDE	1205066	10
ZB 10 (ver catálogo 5)		

Borne interruptible a tierra GTF 76



6 (10) mm², 57 A, borne interruptible

En la norma EN 60204-1/VDE 0113-1 "Equipo eléctrico de máquinas industriales" se especifica en el párrafo 9.4.3.1.:

"Las fallas a tierra que se producen en un circuito de mando no deberán dar lugar a la puesta en marcha involuntaria ni a movimientos potencialmente peligrosos de una máquina, ni impedir el paro de la misma".

- El borne interruptible de tierra GTF 76 cumple esta exigencia de una manera cómoda
- Cuando el patín deslizante está cerrada, la posición de conmutación "on", la lámpara amarilla señala el funcionamiento normal con toma a tierra
- Después de abrir el patín deslizante en la posición "off" la lámpara roja se enciende, si en el circuito de mando existe conexión a tierra

Nota:

- El indicador rojo también puede iluminarse brevemente debido a asimetrías en el aislamiento de las líneas, sin tener conexión a tierra y cuando el patín deslizante está abierto. Esto carece de importancia para el funcionamiento y no repercute en las medidas de seguridad requeridas en las disposiciones VDE

¡Atención!

- Durante la prueba de aislamiento conforme a EN 60204-1/VDE 0113-1, el GTF 76 deberá puentearse o desmontarlo, ya que de lo contrario se destruye el indicador luminoso o se produce un cortocircuito

Observaciones:

1) 250 V para GTF 76/230

Dimensiones	[mm]
Dimensiones	[mm]
Datos eléctricos máx.	
Datos de dimensionamiento	
Tensión de dimensionamiento	[V]
Corriente nominal / sección	[A] / [mm ²]
Sección de dimensionamiento	[mm ²]
Margen de secciones	AWG
Capacidad de conexión	
1 conductor	[mm ²]
2 conductores (mismo tipo)	[mm ²]
2 conductores flexibles con puntera TWIN	[mm ²]
Datos generales	
Longitud a desaislar	[mm]
Rosca de tornillo	
Par de apriete	[Nm]
Aislamiento	
Clase de combustibilidad según UL 94	

Descripción	Color
Borne interruptible a tierra , para montaje NS 32... NS 35... o NS 35/15-2,3 para 110-250 V AC/DC, corriente: 0,5-1 mA	gris
Borne interruptible a tierra , para montaje NS 32... NS 35... o NS 35/15-2,3 para 24-48 V AC/DC, corriente: 3,5-8 mA	gris

Destornillador
Rotulación de la ranura lateral



Datos técnicos

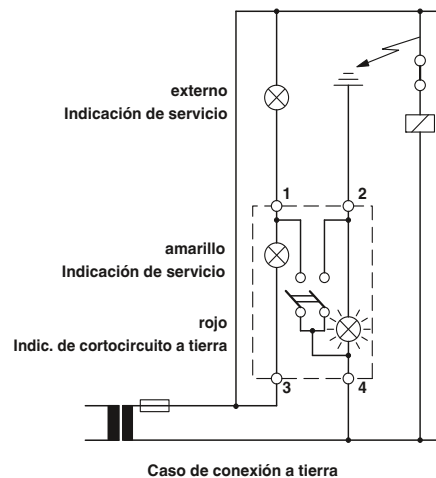
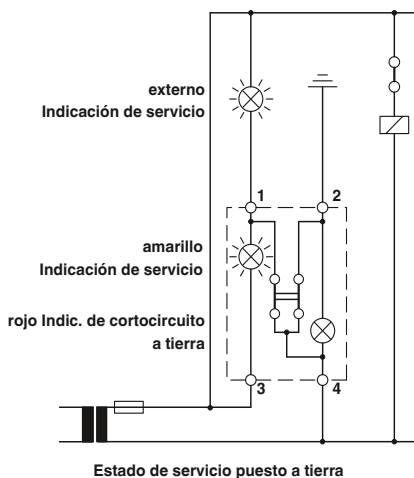
Anchura	Longitud	Altura NS 35/7,5	
22,5	64,5	54	
Anchura	Longitud	Altura NS 32	
22,5	64,5	59	
I _{máx.} [A]	U _{máx.} [V]	máx. Ø [mm ²]	AWG
57	110 ¹⁾	0,5 - 10	20 - 8
IEC	UL/CUL:	CSA	IEC/EN 60079-7
110 ¹⁾	250	-	-
41 / 6	50 / -	-	-
6	-	-	-
20 - 8	26-8	-	-
Capacidad de conexión	Rigido	Flexible	Puntera sin / con manguito de plástico
0,5 - 10	0,5 - 6	0,5 - 6	0,5 - 10 / 0,5 - 4
0,5 - 6	0,5 - 6	0,5 - 6	0,5 - 6 / -
			0,5 - 4
Datos generales	Longitud a desaislar	[mm]	12
	Rosca de tornillo		M4
	Par de apriete	[Nm]	1,2 - 1,5
	Aislamiento		PA
	Clase de combustibilidad según UL 94		V0

Datos de pedido

Referencia	Código	Embalaje
GTF 76/230	3121012	10
GTF 76/ 48	3121025	10

Accesorios

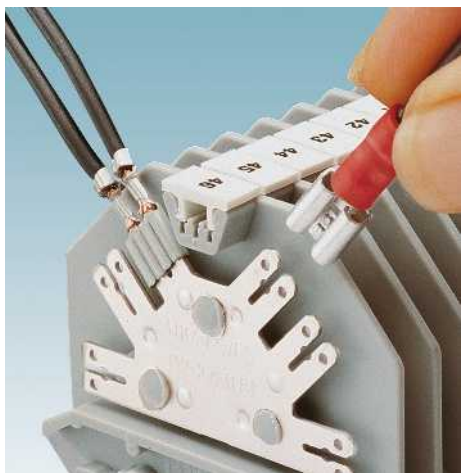
SZS 1,0X4,0 VDE	1205066	10
ZB 10 (ver catálogo 5)		



Bornes para carril

Bornes universales para carril con conexión especial UK

Bornes de paso con conexión de enchufe plano UVKB ... y UHK ...



Bornes UVKB

- La conexión de enchufe plano frontal es el concepto de cableado óptimo cuando se tiene condiciones de espacio reducidas y se tiene que hacer sitio a canales de cable cerca de regletas de bornes
- Las paredes de la carcasa sobresalen solamente un poco de las piezas metálicas, porque los casquillos enchufables totalmente aislados se salen de la conexión
- Los conectores partidos permiten atornillar en lugar de un casquillo enchufable plano de 6,3 mm, un casquillo enchufable totalmente aislado o dos casquillos desnudos de 2,8 mm

Bornes UHK

Gracias a la disposición característica de los tres conectores planos por lado de bornes, con los bornes UHK... se obtienen ventajas en lo que a la aplicación se refiere:

- Ahorro de bornes y de conexiones de puentes
- Cómodo manejo, es decir, vista libre sobre los conectores, buena accesibilidad y rápido control de conexión
- Buena presentación por la elegante conducción de conductores en las canaletas laterales de cables
- Lectura frontal de la denominación

Observaciones:

Casquillos enchufables planos adaptados véase el catálogo 5

1) Las indicaciones de corriente y tensión para conexiones de enchufe plano según EN 61210 dependen, entre otras cosas, de la magnitud nominal, el material, el aislamiento de la hembra enchufable, así como de la sección del conductor.



4 (4) mm², 32 A, borne de paso, con conexión por tornillo y de enchufe plano



Datos técnicos

Dimensiones		Dimensiones		Datos eléctricos máx.			
[mm]		[mm]					
6,2		68					
6,2		68					
29 ¹⁾		500 ¹⁾					
Tensión de dimensionamiento [V]		500 ¹⁾		300		-	
Corriente nominal / sección [A] / [mm ²]		29 ¹⁾ / 4		25 / -		-	
Sección de dimensionamiento [mm ²]		4		-		-	
Margen de secciones AWG		24 - 12		28-12		-	
Capacidad de conexión de la conexión por tornillo				Rígido		Flexible	
1 conductor [mm ²]		0,2 - 4		0,2 - 4		Puntera sin / con manguito de plástico	
2 conductores (mismo tipo) [mm ²]		0,2 - 1,5		0,2 - 1,5		0,25 - 4 0,25 - 2,5	
2 conductores flexibles con puntera TWIN [mm ²]		-		-		-	
Sección máx. con puente de inserción [mm ²]		4		4		0,5 - 2,5	
Datos generales							
Longitud a desaislar [mm]		8					
Rosca de tornillo		M3					
Par de apriete [Nm]		0,6 - 0,8					
Aislamiento		PA					
Clase de combustibilidad según UL 94		V2					

Datos de pedido

Descripción	Número de polos	Color	Referencia	I _{máx.}	Código	Embalaje
Borne, para montaje en NS 32... o NS 35... con conectores planos partidos de 6,3/2,8 mm ¹⁾		gris	UVKB 4-FS(6-2,8-0,8)		1954016	50

Accesorios

Accesorio	Referencia	I _{máx.}	Código	Embalaje
Tapa, ancho 2,2 mm			gris	
Tapa, ancho 2,3 mm			gris	
Puente fijo, aislado			10	plateado
Puente de inserción, aislado			2	gris
			3	gris
			10	gris
Puente de conexión con aislador, seccionable, con 10 tornillos, para derivaciones variables con IS-K...			10	plateado
Aislador, como pieza distanciadora para puente de conexión con aislador				gris
Disco separador, para separar puentes adyacentes, posteriormente interpolables, sin aumento del espesor				gris
Placa separadora, para la separación óptica y eléctrica de grupos de bornes, espesor 2,3 mm				gris
Conector hembra de pruebas			plateado	
Conector hembra de pruebas, aislado, solo para colocar sobre los puentes FBI, ISSBI			plateado	
Destornillador				
Rotulación de la ranura central				
D-UVKB 4			1920024	50
FBI 10- 6		24 A	0203250	10
EB 2- 6		24 A	0201155	100
EB 3- 6		24 A	0201142	100
EB 10- 6		24 A	0201139	10
ISSBI 10- 6		24 A	0301505	10
IS-K 4			1302338	100
TS-K			1302215	50
PSB 3/10/4			0601292	10
PSBJ 3/13/4			0201304	10
SF-SL 0,6X3,5-100 S-VDE			1212587	10
ZB 6 (ver catálogo 5)				

Bornes universales para carril con conexión especial UK



4 (6) mm², 32 A, borne de paso, con conexión de enchufe plano



4 (4) mm², 40 A, borne de paso, con conexión por tornillo y de enchufe plano



40 A, borne de paso, con conexión de enchufe plano



Datos técnicos			
Anchura	Longitud	Altura NS 35/7,5	
6,2	68	44	
Anchura	Longitud	Altura NS 32	
6,2	68	49	
I _{máx.} [A]	U _{máx.} [V]	máx. Ø [mm ²]	AWG
32 ¹⁾	800 ¹⁾	0,5 - 6	20 - 10
IEC	UL/CUL:	CSA	IEC/EN 60079-7
800 ¹⁾	300	-	-
32 ¹⁾ / 4	25 / -	-	-
4	-	-	-
20 - 10	-	-	-
Rígido	Flexible	Puntera sin / con manguito de plástico	
0,5 - 6	0,5 - 6	-	-
-	-	-	-
-	-	-	-
PA	-	-	-
V2	-	-	-

Datos técnicos			
Anchura	Longitud	Altura NS 35/7,5	
6,2	54	51,5	
Anchura	Longitud	Altura NS 32	
6,2	54	56,5	
I _{máx.} [A]	U _{máx.} [V]	máx. Ø [mm ²]	AWG
40 ¹⁾	800 ¹⁾	0,2 - 4	24 - 12
IEC	UL/CUL:	CSA	IEC/EN 60079-7
800 ¹⁾	250	600	-
32 ¹⁾ / 4	25 / -	20 / -	-
4	-	-	-
24 - 12	28-12	28-14	-
Rígido	Flexible	Puntera sin / con manguito de plástico	
0,2 - 4	0,2 - 4	0,25 - 4	0,25 - 2,5
0,2 - 1,5	0,2 - 1,5	0,25 - 1,5	-
4	4	-	0,5 - 2,5
-	-	-	-
9	-	-	-
M3	-	-	-
0,6 - 0,8	-	-	-
PA	-	-	-
V2	-	-	-

Datos técnicos			
Anchura	Longitud	Altura NS 35/7,5	
6,2	54	51,5	
Anchura	Longitud	Altura NS 32	
6,2	54	56,5	
I _{máx.} [A]	U _{máx.} [V]	máx. Ø [mm ²]	AWG
40 ¹⁾	800 ¹⁾	0,5 - 6	20 - 10
IEC	UL/CUL:	CSA	IEC/EN 60079-7
800 ¹⁾	250	600	-
40 ¹⁾	25 / -	20 / -	-
-	-	-	-
20 - 10	-	22-14	-
Rígido	Flexible	Puntera sin / con manguito de plástico	
0,5 - 6	0,5 - 6	-	-
-	-	-	-
-	-	-	-
PA	-	-	-
V2	-	-	-

Datos de pedido			
Referencia	I _{máx.}	Código	Embalaje
UVKB 4-FS/FS(8-2,8-0,8)		1953017	50

Datos de pedido			
Referencia	I _{máx.}	Código	Embalaje
UHK 4-FS(8-2,8-0,8)		2017237	50

Datos de pedido			
Referencia	I _{máx.}	Código	Embalaje
UHK 4-FS/FS(12-2,8-0,8)		2017224	50

Accesorios			
D-UVKB 4		1920024	50
FBI 10- 6	24 A	0203250	10
ISSBI 10- 6	24 A	0301505	10
IS-K 4		1302338	100
TS-K		1302215	50
PSB 3/10/4		0601292	10
PSBJ 3/13/4		0201304	10

Accesorios			
D-HK 4		2002022	50
EB 2- 6	30 A	0201155	100
EB 3- 6	30 A	0201142	100
EB 10- 6	30 A	0201139	10
D-UVK 4		1922022	50
SF-SL 0,6X3,5-100 S-VDE		1212587	10

Accesorios			
D-HK 4		2002022	50
D-UVK 4		1922022	50

ZB 6 (ver catálogo 5)

ZB 6 (ver catálogo 5)

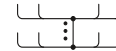
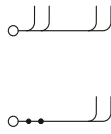
ZB 6 (ver catálogo 5)

Bornes para carril

Bornes universales para carril con conexión especial UK

Bornes de paso con conexión de enchufe plano VBST ... y PVB ...

- La marca especial de VBST 4-FS (6-2,8-0,8) es el pin de contacto dorado como introducción intermedia para un conector de módulo de 10 polos
- El borne ofrece de este modo la función adicional de acoplamiento enchufable, permitiendo conectar unidades funcionales de control individuales a la regleta de bornes en una sola operación



Observaciones:
 1) Las indicaciones de corriente y tensión para conexiones de enchufe plano según EN 61210 dependen, entre otras cosas, de la magnitud nominal, el material, el aislamiento de la hembra enchufable, así como de la sección del conductor.
 2) Corriente nominal del conector modular por polo: 13 A

2,5 (4) mm², 32 A, borne de paso, con conexión por tornillo y de enchufe plano

4 (6) mm², 30 A, bloque de bornes empalmador de potencial con conexión de enchufe plano

Dimensiones	
	[mm]
Datos eléctricos máx.	
	[mm ²]
Datos de dimensionamiento	
Tensión de dimensionamiento	[V]
Corriente nominal / sección	[A] / [mm ²]
Sección de dimensionamiento	[mm ²]
Margen de secciones	AWG
Capacidad de conexión de la conexión por tornillo	
1 conductor	[mm ²]
2 conductores (mismo tipo)	[mm ²]
2 conductores flexibles con puntera TWIN	[mm ²]
Sección máx. con puente de inserción	[mm ²]
Datos generales	
Longitud a desaislar	[mm]
Rosca de tornillo	
Par de apriete	[Nm]
Aislamiento	
Clase de combustibilidad según UL 94	

Datos técnicos			
Anchura	Longitud	Altura NS 35/7,5	
6,2	72	39,5	
I _{máx.} [A]	U _{máx.} [V]	máx. Ø [mm ²]	AWG
32 ²⁾	800 ¹⁾	0,2 - 4	24 - 12
IEC	UL/CUL:	CSA	IEC/EN 60079-7
800 ¹⁾	-	-	-
24 / 2,5	- / -	-	-
2,5	-	-	-
24 - 12	-	-	-
Rígido	Flexible	Puntera sin / con manguito de plástico	
0,2 - 4	0,2 - 2,5	0,25 - 4	0,25 - 2,5
0,2 - 1,5	0,2 - 1,5	0,25 - 1	-
			0,5 - 1,5
2,5	2,5		
8			
M3			
0,6 - 0,8			
PA			
V2			

Datos técnicos			
Anchura	Longitud	Altura NS 35/7,5	
17	80	43,5	
I _{máx.} [A]	U _{máx.} [V]	máx. Ø [mm ²]	AWG
30 ¹⁾	800 ¹⁾	0,5 - 6	20 - 10
IEC	UL/CUL:	CSA	IEC/EN 60079-7
800 ¹⁾	-	-	-
30 ¹⁾ / 4	- / -	-	-
4	-	-	-
20 - 10	-	-	-
Rígido	Flexible	Puntera sin / con manguito de plástico	
0,5 - 6	0,5 - 6	-	-
-	-	-	-
-			
-			
PA			
V2			

Descripción	Número de polos	Color
Borne , para montaje sobre NS 35..., con tres conectores planos partidos de 6,3/2,8 mm		gris
Borne , para montaje sobre NS 35..., con dos conectores planos partidos de 6,3/2,8 mm y foso funcional doble para puentes enchufables FBS ...6		gris
Empalmador de potencial , para el montaje sobre NS 35..., con conectores planos partidos de 6,3/2,8-mm, 8 puestos enchufables, ancho de borne: 17 mm		gris
Empalmador de potencial , para el montaje sobre NS 35..., con conectores planos partidos de 6,3/2,8-mm, 12 puestos enchufables, ancho de borne: 23,2 mm		gris
Empalmador de potencial , para el montaje sobre NS 35..., con conectores planos partidos de 6,3/2,8-mm, 20 puestos enchufables, ancho de borne: 35,6 mm		gris
Empalmador de potencial , para el montaje sobre NS 35..., con conectores planos partidos de 6,3/2,8-mm, 40 puestos enchufables, ancho de borne: 66,6 mm		gris
Tapa y placa separadora , ancho 2,2 mm		gris
Puente de inserción , aislado	2 3 10	gris gris gris
Destornillador		
Rotulación de la ranura central		

Datos de pedido			
Referencia	I _{máx.}	Código	Embalaje
VBST 4-FS(6-2,8-0,8)		0852012	50
VBSTB 4-FS (6-2,8-0,8)		3070435	50
Accesorios			
D/TP-VBS		0851026	50
EB 2-6	24 A	0201155	100
EB 3-6	24 A	0201142	100
EB 10-6	24 A	0201139	10
SF-SL 0,6X3,5-100 S-VDE		1212587	10
ZB 6 (ver catálogo 5)			

Datos de pedido		
Referencia	Código	Embalaje
PVB 2	0870023	10
PVB 3	0870036	10
PVB 5	0870052	10
PVB10	0870120	5
Accesorios		
ZB 6 (ver catálogo 5)		

Bornes de paso con conexión de enchufe plano USK ...

Observaciones:
 Casquillos enchufables planos adaptados véase el catálogo 5
 1) Las indicaciones de corriente y tensión para conexiones de enchufe plano según EN 61210 dependen, entre otras cosas, de la magnitud nominal, el material, el aislamiento de la hembra enchufable, así como de la sección del conductor.



4 (4) mm², 32 A, borne de paso, con conexión por tornillo y de enchufe plano



4 (6) mm², 32 A, borne de paso, con conexión de enchufe plano



Datos técnicos				
Dimensiones	Anchura	Longitud	Altura NS 35/7,5	
	6,2	42,5	45,5	
Dimensiones	Anchura	Longitud	Altura NS 32	
	6,2	42,5	50,5	
Datos eléctricos máx.	I _{máx.} [A]	U _{máx.} [V]	máx. Ø [mm ²]	AWG
	32 ¹⁾	800 ¹⁾	0,2 - 4	24 - 12
Datos de dimensionamiento	IEC	UL/CUL:	CSA	IEC/EN 60079-7
Tensión de dimensionamiento [V]	800 ¹⁾	600	600	-
Corriente nominal / sección [A] / [mm ²]	32 ¹⁾ / 4	20 / -	20 / -	-
Sección de dimensionamiento [mm ²]	4	-	-	-
Margen de secciones AWG	24 - 12	28-12	28-12	-
Capacidad de conexión	Rígido	Flexible	Puntera sin / con manguito de plástico	
1 conductor [mm ²]	0,2 - 4	0,2 - 4	0,25 - 4	0,25 - 2,5
2 conductores (mismo tipo) [mm ²]	0,2 - 1	0,2 - 1,5	0,25 - 1,5	-
2 conductores flexibles con puntera TWIN [mm ²]				0,5 - 2,5
Sección máx. con puente de inserción [mm ²]	2,5	2,5		
Datos generales				
Longitud a desaislar [mm]	9			
Rosca de tornillo	M3			
Par de apriete [Nm]	0,6 - 0,8			
Aislamiento	PA			
Clase de combustibilidad según UL 94	V2			

Datos técnicos				
Dimensiones	Anchura	Longitud	Altura NS 35/7,5	
	6,2	42,5	45,5	
Dimensiones	Anchura	Longitud	Altura NS 32	
	6,2	42,5	50,5	
Datos eléctricos máx.	I _{máx.} [A]	U _{máx.} [V]	máx. Ø [mm ²]	AWG
	32 ¹⁾	800 ¹⁾	0,5 - 6	20 - 10
Datos de dimensionamiento	IEC	UL/CUL:	CSA	IEC/EN 60079-7
Tensión de dimensionamiento [V]	800 ¹⁾	600	600	-
Corriente nominal / sección [A] / [mm ²]	32 ¹⁾ / 4	20 / -	20 / -	-
Sección de dimensionamiento [mm ²]	4	-	-	-
Margen de secciones AWG	20 - 10	-	-	-
Capacidad de conexión	Rígido	Flexible	Puntera sin / con manguito de plástico	
1 conductor [mm ²]	0,5 - 6	0,5 - 6	-	-
2 conductores (mismo tipo) [mm ²]	-	-	-	-
2 conductores flexibles con puntera TWIN [mm ²]				
Sección máx. con puente de inserción [mm ²]				
Datos generales				
Longitud a desaislar [mm]	9			
Rosca de tornillo	M3			
Par de apriete [Nm]	0,6 - 0,8			
Aislamiento	PA			
Clase de combustibilidad según UL 94	V2			

Datos de pedido			
Descripción	Número de polos	Color	
Borne, para montaje sobre NS 32... o NS 35...		gris	
Borne, para montaje en NS 32... o NS 35..., con conectores planos partidos de 6,3/2,8 mm		gris	
Referencia	I _{máx.}	Código	Embalaje
USK 4-FSR(4-2,8-0,8)		0270018	50

Datos de pedido		
Descripción	Número de polos	Color
Borne, para montaje sobre NS 32... o NS 35...		gris
Borne, para montaje en NS 32... o NS 35..., con conectores planos partidos de 6,3/2,8 mm		gris
Referencia	Código	Embalaje
USK 4-FS/FS(8-2,8-0,8)	0271017	50

Accesorios			
Tapa, ancho 1,3 mm	gris		
Puente de inserción, aislado			
	2	gris	
	3	gris	
	10	gris	
Destornillador			
Rotulación de la ranura central			
D-USK 4/10		0260028	50
EB 2-6	24 A	0201155	100
EB 3-6	24 A	0201142	100
EB 10-6	24 A	0201139	10
SF-SL 0,6X3,5-100 S-VDE		1212587	10

Accesorios			
Tapa, ancho 1,3 mm	gris		
Puente de inserción, aislado			
	2	gris	
	3	gris	
	10	gris	
Destornillador			
D-USK 4/10		0260028	50

ZB 6 (ver catálogo 5)

ZB 6 (ver catálogo 5)

Bornes para carril

Bornes universales para carril con conexión especial UK

Bornes de doble piso con conexión por tornillo/de enchufe plano VKK ...



- Por un lado, este borne posee conexiones por tornillo y por otro conexiones de enchufe plano para casquillos enchufables de 6,3 mm o 2,8 mm
- Además en ambos pisos y ambos lados de conexión (en lugar de casquillos enchufables de 2,8 mm) se puede colocar el conector de módulo multipolar STG ...-VKK codificado de dirección
- Ancho de solo 7,62 mm, según paso de conductor de módulo multipolar
- Vista y accesibilidad mejoradas hacia el piso inferior
- Los conductores salientes pueden ordenarse sobre el lado del conductor plano en los ojetes guía
- La carcasa posee ranuras diagonales en las que se puede colocar la barra de potencial del conector plano
- Rotulaciones de grupos y/o formaciones de separaciones pueden llevarse a cabo con las placas de designación de grupos SAD-VKK 4
- La entrega se realiza como ensamblado, es decir, se pueden montar rápidamente bloques de 10 pisos y colocarse sobre un carril simétrico NS 35/7,5

Observaciones:
Corriente de servicio de los contactos hembra del módulo STG-MTN independientes de la temperatura ambiente, véase www.phoenixcontact.net/products
Casquillos enchufables planos adaptados véase el catálogo 5
1) Las indicaciones de corriente y tensión para conexiones de enchufe plano según EN 61210 dependen, entre otras cosas, de la magnitud nominal, el material, el aislamiento de la hembra enchufable, así como de la sección del conductor.
2) Empleando la barra de potencial S-FS(2,8x0,8), la tensión nominal es de 250 V.



4 (4) mm², 30 A, borne de doble piso con conexión por tornillo y de enchufe plano

Dimensiones	
	[mm]
Datos eléctricos máx.	
Datos de dimensionamiento	
Tensión de dimensionamiento	[V]
Corriente nominal / sección	[A] / [mm ²]
Sección de dimensionamiento	[mm ²]
Margen de secciones	AWG
Capacidad de conexión de la conexión por tornillo	
1 conductor	[mm ²]
2 conductores (mismo tipo)	[mm ²]
2 conductores flexibles con puntera TWIN	[mm ²]
Datos generales	
Longitud a desaislar	[mm]
Rosca de tornillo	
Par de apriete	[Nm]
Aislamiento	
Clase de combustibilidad según UL 94	

Descripción	Número de polos	Color
Borne de doble piso, para el montaje sobre NS 35...		gris

Carcasa modular , para alojar los contactos hembra modulares STG-MTN	8	gris
Contacto modular hembra , 0,5-1 mm ² para conductores de 0,5 mm ² ... 1,0 mm ² para conductores de 1,5 mm ² ... 2,5 mm ²		plateado
Separador indicador de grupos , para la indicación de grupos con 2 placas tipo...6, espesor 1,5 mm		gris
Barra de potencial , con enchufes planos partidos de 6,3/2,8 mm, latón, estañado, longitud: 1 m		
Compensador de tracción , para carcasas de conector STG de 8 polos, con resorte en un lado		negro
Herramienta para desbloquear , para desmontar los contactos hembra modulares		gris
Tenazas para engastar , para contactos enrollados de 0,5 - 2,5 mm ² , 4 estaciones de estampa indicadas, bloqueos por presión desbloqueables, introducción lateral, también para contactos hembra y contactos de módulo STG-MTN		negro
Destornillador		
Rotulación de la ranura central		



Datos técnicos				
Anchura	Longitud	Altura NS 35/7,5		
7,6	101	55,5		
I _{máx.} [A]	U _{máx.} [V]	máx. Ø [mm ²]	AWG	
30 ¹⁾	400 ²⁾	0,2 - 4	24 - 12	
IEC	UL/CUL:	CSA	IEC/EN 60079-7	
400 ²⁾	-	-	-	
30 ¹⁾ / 4	- / -	-	-	
4	-	-	-	
24 - 12	-	-	-	
Rígido	Flexible	Puntera sin / con manguito de plástico		
0,2 - 4	0,2 - 4	0,25 - 2,5	0,25 - 2,5	
0,2 - 1	0,2 - 1,5	0,25 - 1,5	-	
			0,5 - 1,5	
7				
M3				
0,6 - 0,8				
PA				
V2				

Datos de pedido		
Referencia	Código	Embalaje
VKK 4-FS	0891015	50

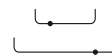
Accesorios		
STG 8-VKK4	3190386	50
STG-MTN 0,5-1,0	3190438	100
STG-MTN 1,5-2,5	3190506	100
SAD-VKK 4	1002049	50
S-FS (2,8x0,8)	3191699	1
STGZ BK	3193134	10
STG-EW	3190441	1
CRIMPFOX MT 2,5	1204038	1
SF-SL 0,6x3,5-100 S-VDE	1212587	10
ZB 7,62 (véase catálogo 5)		

Bornes de doble piso con conexión por tornillo/de enchufe plano UKK ...

Observaciones:
Nota importante:
 Para puentear los bornes hay que retirar el separador pretoquela-do.
 Casquillos enchufables planos adaptados véase el catálogo 5
 1) Las indicaciones de corriente y tensión para conexiones de enchufe plano según EN 61210 dependen, entre otras cosas, de la magnitud nominal, el material, el aislamiento de la hembra enchufable, así como de la sección del conductor.



4 (4) mm², 20 A, borne de doble piso con conexión por tornillo y de enchufe plano



4 (6) mm², 20 A, borne de doble piso con conexión de enchufe plano



Datos técnicos				
Dimensiones	Anchura	Longitud	Altura NS 35/7,5	
	6,2	72	59	
Dimensiones	Anchura	Longitud	Altura NS 32	
	6,2	72	64	
Datos eléctricos máx.	I _{máx.} [A]	U _{máx.} [V]	máx. Ø [mm ²]	AWG
	20 ¹⁾	400 ¹⁾	0,2 - 4	24 - 12
Datos de dimensionamiento	IEC	UL/CUL:	CSA	IEC/EN 60079-7
Tensión de dimensionamiento [V]	400 ¹⁾	300	-	-
Corriente nominal / sección [A] / [mm ²]	20 ¹⁾ / 4	20 / -	-	-
Sección de dimensionamiento [mm ²]	4	-	-	-
Margen de secciones AWG	24 - 12	30-10	-	-
Capacidad de conexión	Rigido	Flexible	Puntera sin / con manguito de plástico	
1 conductor [mm ²]	0,2 - 4	0,2 - 4	0,25 - 4	0,25 - 2,5
2 conductores (mismo tipo) [mm ²]	0,2 - 1	0,2 - 1,5	0,25 - 1,5	-
2 conductores flexibles con puntera TWIN [mm ²]	-	-	-	0,5 - 1,5
Sección máx. con puente de inserción [mm ²]	4	2,5	-	-
Datos generales				
Longitud a desaislar [mm]	8			
Rosca de tornillo	M3			
Par de apriete [Nm]	0,6 - 0,8			
Aislamiento	PA			
Clase de combustibilidad según UL 94	V2			



Datos técnicos				
Dimensiones	Anchura	Longitud	Altura NS 35/7,5	
	6,2	72	59	
Dimensiones	Anchura	Longitud	Altura NS 32	
	6,2	72	64	
Datos eléctricos máx.	I _{máx.} [A]	U _{máx.} [V]	máx. Ø [mm ²]	AWG
	20 ¹⁾	400 ¹⁾	0,5 - 6	20 - 10
Datos de dimensionamiento	IEC	UL/CUL:	CSA	IEC/EN 60079-7
Tensión de dimensionamiento [V]	400 ¹⁾	300	-	-
Corriente nominal / sección [A] / [mm ²]	20 ¹⁾ / 4	20 / -	-	-
Sección de dimensionamiento [mm ²]	4	-	-	-
Margen de secciones AWG	20 - 10	-	-	-
Capacidad de conexión	Rigido	Flexible	Puntera sin / con manguito de plástico	
1 conductor [mm ²]	0,5 - 6	0,5 - 6	-	-
2 conductores (mismo tipo) [mm ²]	-	-	-	-
2 conductores flexibles con puntera TWIN [mm ²]	-	-	-	-
Sección máx. con puente de inserción [mm ²]	-	-	-	-
Datos generales				
Longitud a desaislar [mm]	-			
Rosca de tornillo	-			
Par de apriete [Nm]	-			
Aislamiento	PA			
Clase de combustibilidad según UL 94	V0			

Datos de pedido			
Referencia	I _{máx.}	Código	Embalaje
UKK 4-FS		2770561	50

Datos de pedido			
Referencia	I _{máx.}	Código	Embalaje
UKK 4-FS/FS		2771133	50

Accesorios			
D-UKK 4		2770558	50
FBI 10- 6	20 A	0203250	10
EB 2- 6	20 A	0201155	100
EB 3- 6	20 A	0201142	100
EB 10- 6	20 A	0201139	10
ISSBI 10- 6	20 A	0301505	10
IS-K 4		1302338	100
PSB 3/10/4		0601292	10
PSBJ 3/13/4		0201304	10
SF-SL 0,6X3,5-100 S-VDE		1212587	10

Accesorios			
D-UKK 4		2770558	50
FBI 10- 6	20 A	0203250	10
ISSBI 10- 6	20 A	0301505	10
IS-K 4		1302338	100
PSB 3/10/4		0601292	10
PSBJ 3/13/4		0201304	10

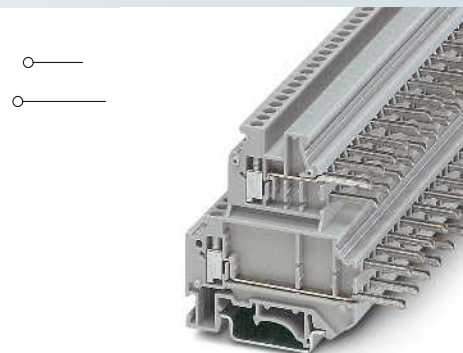
Rotulación de la ranura lateral

ZB 6 (ver catálogo 5)

ZB 6 (ver catálogo 5)

Bornes de doble piso con conexión por tornillo / por soldadura UKK ...

- Los pines de soldadura poseen por fuera un agujero con 1,2 mm de diámetro en el que se pueden insertar y soldar el cable de conexión masivo hasta 2,5 mm² sin tracción
- Una muesca facilita el desenrollado de un cable de conexión delgado o conexión de puente con bornes contiguos
- El modelo constructivo de los pines de soldadura como puntos calientes con capacidad térmica mínima reduce al soldar el flujo de calor para las piezas metálicas internas, un requisito para las conexiones por soldadura perfectas
- La disposición multipiso ofrece, también en el cableado completo, el acceso libre para los niveles de conexión inferiores



2,5 (4) mm², 15 A, borne de doble piso con conexión por tornillo y por soldadura



Dimensiones	
	[mm]
Dimensiones	[mm]
Datos eléctricos máx.	
Datos de dimensionamiento	
Tensión de dimensionamiento	[V]
Corriente nominal / sección	[A] / [mm ²]
Sección de dimensionamiento	[mm ²]
Margen de secciones	AWG
Capacidad de conexión de la conexión por tornillo	
1 conductor	[mm ²]
2 conductores (mismo tipo)	[mm ²]
2 conductores flexibles con puntera TWIN	[mm ²]
Sección máx. con puente de inserción	[mm ²]
Capacidad de conexión de la conexión por soldadura	
1 conductor	[mm ²]
Datos generales	
Longitud a desaislar	[mm]
Rosca de tornillo	
Par de apriete	[Nm]
Aislamiento	
Clase de combustibilidad según UL 94	

Datos técnicos			
Anchura	Longitud	Altura NS 35/7,5	
5,2	70,5	62	
Anchura	Longitud	Altura NS 32	
5,2	70,5	67	
I _{máx.} [A]	U _{máx.} [V]	máx. Ø [mm ²]	AWG
15	400	0,2 - 4	24 - 12
IEC	UL/CUL:	CSA	IEC/EN 60079-7
400	-	-	-
15 / 1,5	- / -	-	-
2,5	-	-	-
24 - 12	-	-	-
Rigido	Flexible	Puntera sin / con manguito de plástico	
0,2 - 4	0,2 - 2,5	0,25 - 2,5	0,25 - 2,5
0,2 - 1	0,2 - 1,5	0,25 - 1	-
2,5	2,5	0,5 - 1,5	
Rigido	Flexible	Puntera sin / con manguito de plástico	
0,2 - 1,5	0,2 - 1,5	-	-

Descripción	Número de polos	Color
Borne, para montaje sobre NS 32... o NS 35...		gris
		azul

Datos de pedido			
Referencia	I _{máx.}	Código	Embalaje
UKK 3-LOER		2778013	50
UKK 3-LOER BU		2778097	50

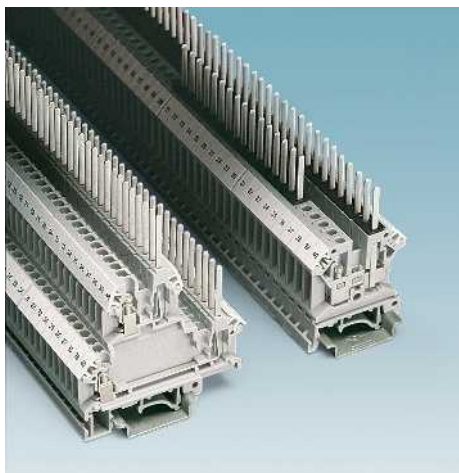
Tapa, ancho 2,5 mm		gris
		azul
Tapa distanciadora, compensa el desplazamiento de los pisos en caso de alinear bornes normales, espesor 2,5 mm		gris
Placa distanciadora, iguala las disposiciones multipiso, ancho 2,5 mm		gris
Puente de inserción, aislado	10	gris
Disco separador, para separar puentes adyacentes, posteriormente interpolables, sin aumento del espesor		gris
Placa separadora, ancho 2,5 mm		gris
Destornillador		
Rotulación de la ranura lateral		

Accesorios			
Referencia	I _{máx.}	Código	Embalaje
D-UKK 3/5		2770024	50
D-UKK 3/5 BU		2770105	50
DG-UKK 3/5		2770817	50
DP-UKK 3/5		2770794	50
EBL 10- 5	13,5 A	2303132	10
TS-KK 3		2770215	50
ATP-UKK 3/5		2778521	50
SF-SL 0,6X3,5-100 S-VDE		1212587	10
ZB 5 (ver catálogo 5)			

Bornes para carril

Bornes universales para carril con conexión especial UK

Bornes con conexión TERMI-POINT® UK ...-TP...



- En las variantes TERMI-POINT® se diferencia en función de la posición del pin, longitudinal o transversalmente al borne
- Para un manejo de la herramienta adecuado deberían utilizarse los pines dispuestos longitudinalmente para regletas de bornes montadas en vertical, y transversalmente en las montadas en horizontal
- Tres conexiones como máximo pueden conectarse en los pines de conexión



4 (4) mm², 10 A, borne pasamuros, con conexión por enchufe y TP



Dimensiones		[mm]	
Dimensiones			
Dimensiones			
Datos eléctricos máx.			
Datos de dimensionamiento de la conexión por tornillo			
Tensión de dimensionamiento	[V]	250	-
Corriente nominal / sección	[A] / [mm ²]	10 / 4	- / -
Sección de dimensionamiento	[mm ²]	4	-
Margen de secciones	AWG	24 - 12	-
Datos de dimensionamiento de la conexión TERMI-POINT®			
Tensión de dimensionamiento	[V]	250	-
Corriente nominal / sección	[A] / [mm ²]	5	- / -
Sección de dimensionamiento	[mm ²]	4	-
Margen de secciones	AWG	24 - 20	-
Capacidad de conexión de la conexión por tornillo			
1 conductor	[mm ²]	0,2 - 4	0,25 - 4
2 conductores (mismo tipo)	[mm ²]	0,2 - 1	0,25 - 1,5
2 conductores flexibles con puntera TWIN	[mm ²]		0,25 - 1,5
Sección máx. con puente de inserción	[mm ²]		0,5 - 2,5
Datos generales			
Longitud a desaislar	[mm]	9	
Rosca de tornillo		M3	
Par de apriete	[Nm]	0,6 - 0,8	
Aislamiento		PA	
Clase de combustibilidad según UL 94		V2	

Datos técnicos			
Anchura	Longitud	Altura NS 35/7,5	
6,2	42,5	68	
Anchura	Longitud	Altura NS 32	
6,2	42,5	73	
I _{máx.} [A]	U _{máx.} [V]	máx. Ø [mm ²]	AWG
10	250	0,2 - 4	24 - 12
IEC	UL/CUL:	CSA	IEC/EN 60079-7
250	-	-	-
10 / 4	- / -	-	-
4	-	-	-
24 - 12	-	-	-
IEC	UL/CUL:	CSA	IEC/EN 60079-7
250	-	-	-
5	- / -	-	-
4	-	-	-
24 - 20	-	-	-
Rígido	Flexible	Puntera sin / con manguito de plástico	
0,2 - 4	0,2 - 4	0,25 - 4	0,25 - 1,5
0,2 - 1	0,2 - 1,5	0,25 - 1,5	-
			0,5 - 2,5

Descripción	Número de polos	Color
Borne, con pin TP de 2,4 x 0,8, pin en posición longitudinal para montaje vertical		gris
Pin en posición transversal para montaje horizontal		gris

Tapa, ancho 1,8 mm		gris
Tapa distanciadora, compensa el desplazamiento de los pisos en caso de alinear bornes normales, espesor 2,5 mm		gris
Placa distanciadora, iguala las disposiciones multipiso, ancho 2,5 mm		gris
Puente fijo, aislado	10	plateado
Puente de inserción, aislado	2	gris
	3	gris
	10	gris
Placa separadora, ancho 2,5 mm		gris

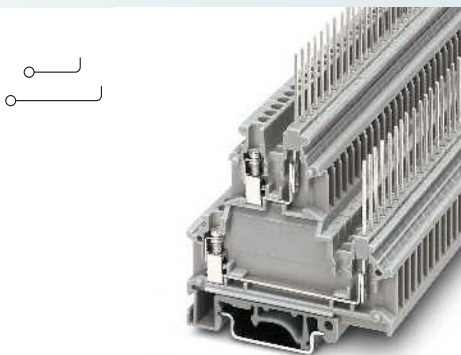
Destornillador		
Rotulación de la ranura lateral		

Datos de pedido			
Referencia	I _{máx.}	Código	Embalaje
UK 4-TP(2,4X0,8)L		3086021	50
UK 4-TP(2,4X0,8)Q		3086034	50

Accesorios			
D-UK 4/10		3003020	50
FBI 10- 6	10 A	0203250	10
EB 2- 6	10 A	0201155	100
EB 3- 6	10 A	0201142	100
EB 10- 6	10 A	0201139	10
SF-SL 0,6X3,5-100 S-VDE		1212587	10
ZB 6 (ver catálogo 5)			



Borne de paso con conexión TP



2,5 (4) mm², 10 A, borne de doble piso con conexión por tornillo y conexión TP®



Datos técnicos			
Anchura	Longitud	Altura NS 35/7,5	
6,2	42,5	68	
Anchura	Longitud	Altura NS 32	
6,2	42,5	73	
	U _{máx.} [V]	máx. Ø [mm ²]	AWG
	250	0,2 - 0,5	24 - 20
IEC	UL/CUL:	CSA	IEC/EN 60079-7
250	-	-	-
5	- / -	-	-
-	-	-	-
24 - 20	-	-	-
IEC	UL/CUL:	CSA	IEC/EN 60079-7
250	-	-	-
5	- / -	-	-
-	-	-	-
24 - 20	-	-	-
Rígido	Flexible	Puntera sin / con manguito de plástico	
0,2 - 0,5	0,2 - 0,5	-	-
-	-	-	-
-	-	-	-
-	-	-	-
PA	-	-	-
V2	-	-	-

Datos técnicos			
Anchura	Longitud	Altura NS 35/7,5	
5,2	67	85	
Anchura	Longitud	Altura NS 32	
5,2	67	90	
	I _{máx.} [A]	U _{máx.} [V]	máx. Ø [mm ²]
	10	250	0,2 - 4
IEC	UL/CUL:	CSA	IEC/EN 60079-7
250	300	-	-
10 / 2,5	5 / -	-	-
2,5	-	-	-
24 - 12	28-12	-	-
IEC	UL/CUL:	CSA	IEC/EN 60079-7
125	300	-	-
5	5 / -	-	-
2,5	-	-	-
24 - 20	28-12	-	-
Rígido	Flexible	Puntera sin / con manguito de plástico	
0,2 - 4	0,2 - 2,5	0,25 - 2,5	0,25 - 1,5
0,2 - 1	0,2 - 1,5	0,25 - 1,5	-
			0,5 - 1,5
4	2,5		
8			
M3			
0,6 - 0,8			
PA			
V2			

Datos de pedido		
Referencia	Código	Embalaje
UK 4-TP/TP(2,4X0,8)L	3086047	50
UK 4-TP/TP(2,4X0,8)Q	3086063	50

Datos de pedido			
Referencia	I _{máx.}	Código	Embalaje
UKKB 3-TP(2,4X0,8)L		2773254	50
UKKB 3-TP(2,4X0,8)Q		2773267	50

Accesorios		
D-UK 4/10	3003020	50

Accesorios			
D-UKKB 3/5		2771023	50
DG-UKKB 3/5		2770859	50
DP-UKKB 3/5		2770804	50
EBL 10-5	10 A	2303132	10
ATP-UKKB 3		2771065	50
SF-SL 0,6X3,5-100 S-VDE		1212587	10

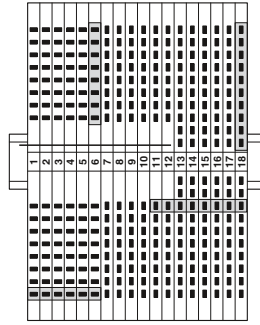
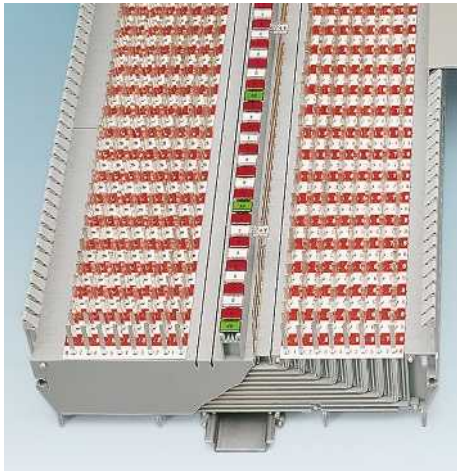
ZB 6 (ver catálogo 5)

ZB 5 (ver catálogo 5)

Bornes para carril

Bornes universales para carril con conexión especial UK

Conector de clasificación RV 8



RV 8-TP (2,4 x 0,8) Q
RV 8-TP (2,4 x 0,8) L



5 A, conector de clasificación, 8 pisos con conexión TP

- El elemento RV 8 posee a ambos lados de la aleta de rotulación levantada cada 8 pines TERMI-POINT®(TP) 2,4 x 0,8 mm para conductores de entrada y salida
- Entre campos de pines y aletas de rotulación se encuentran dos ranuras de carcasa en las que se pueden colocar las barras colectoras de potencial
- Las nervaduras en el exterior de la carcasa adoptan la función de tabique lateral de una canaleta de cables, garantizando así una buena disposición del cableado y pudiéndose emplear los cobertores usuales de canaleta
- Las matrices de rotulación rojas y blancas con la inscripción alterna negativo/positivo 1–8 o a–k separar las hileras de pines claramente y facilita la conexión y localización de determinadas conexiones

Observaciones:

1) Diagrama de cargas véase www.phoenixcontact.net/products

Dimensiones		[mm]
Datos eléctricos máx.		
Datos de dimensionamiento		
Tensión de dimensionamiento	[V]	250
Corriente nominal / sección	[A] / [mm ²]	5
Sección de dimensionamiento	[mm ²]	-
Margen de secciones	AWG	24 - 20
Datos generales		
Aislamiento		PA
Clase de combustibilidad según UL 94		V0

Descripción	Color
Conector de clasificación de 8 polos , con pie para deslizar, para el montaje sobre NS 35..., con pines TP de 2,4 x 0,8, pin en posición longitudinal para el montaje vertical	gris
Pin en posición transversal para montaje horizontal	gris
Conector de clasificación de 8 polos , con pie para deslizar, para el montaje sobre NS 35..., con pines TP de 2,4 x 0,8, empalmador de potencial con pines puenteados, pines en posición longitudinal para el montaje vertical	gris

Elemento de desconexión , ancho 7,62 mm	gris
Barra de potencial , con enchufes planos partidos de 6,3/2,8 mm, latón, estañado, longitud: 1 m	
Conjunto tensor , para la unión de bloques RV, para conectores de clasificación 80	
Matriz de rotulación , impresa en positivo/negativo-blanco/rojo, para la señalización de los pines individuales, con rotulación horizontal	
Cara delantera: 1-8, cara posterior: 8-1	blanco
Cara delantera: a-h, cara posterior: h-a	blanco
Caja de cables , 40 polos, completa con contactos engastados	
Contacto modular hembra , 0,5-1 mm ²	plateado
Carcasa modular , para pines longitudinales, para alojar los contactos hembra modulares STG-MTN, 1 polo	gris
2 polos	
8 polos	
10 polos	
Carcasa modular , para pines transversales, para alojar los contactos hembra modulares STG-MTN, 2 polos	negro
8 polos	
Compensador de tracción , para carcasas de conector STG de 8 polos, con resorte en un lado	negro
Con resorte en ambos lados	negro
Rotulación de la ranura central	



Datos técnicos

Anchura	Longitud	Altura NS 35/7,5	
7,6	202	81,5	
I _{máx.} [A]	U _{máx.} [V]	máx. Ø [mm ²]	AWG
5 ¹⁾	250	0,22 - 0,56	24 - 20
IEC	UL/CUL:	CSA	IEC/EN 60079-7
250	-	-	-
5	- / -	-	-
-	-	-	-
24 - 20	-	-	-
PA			
V0			

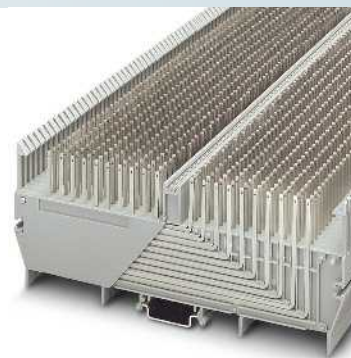
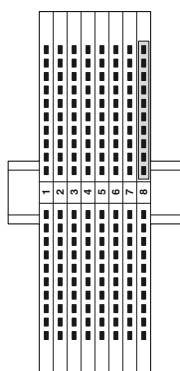
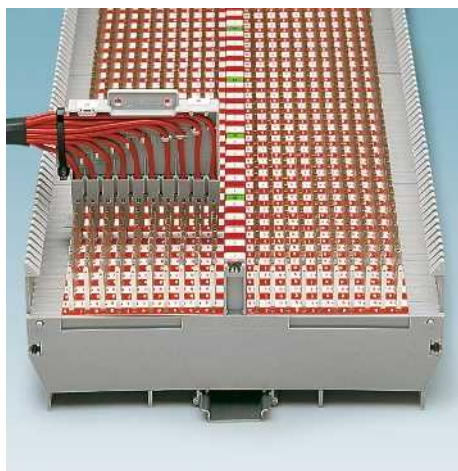
Datos de pedido

Referencia	Código	Embalaje
RV 8-TP(2,4X0,8)L	3191013	5
RV 8-TP(2,4X0,8)Q	3191217	5
RV 8-PV-TP(2,4X0,8)L	3191039	5

Accesorios

D-RV 8	3191026	5
S-FS (2,8X0,8)	3191699	1
RV 8-SPSA	3193011	1
KZMP-RV 8:1-8	3191330	10
KZMP-RV 8:A-H	3191327	10
KGS-RV 10	3192106	10
STG-MTN 0,5-1,0	3190438	100
STG 1-RV/L	3190124	50
STG 2-RV/L	3190137	50
STG 8-RV/L	3190195	50
STG 10-RV/L	3190205	50
STG 2-RV/Q	3190247	50
STG 8-RV/Q	3190302	50
STGZ BK	3193134	10
STGZ 1 BK	3193147	10
ZB 7,62 (véase catálogo 5)		

Conector de clasificación RVS 10



5 A, conector de clasificación, 10 pisos con conexión TP

- El elemento RVS 10 posee por ambos lados la aleta de rotulación levantada según pines 10 TERMI-POINT®(TP) 2,4 x 0,8 mm para conductores de entrada y salida
- Las nervaduras en el exterior de la carcasa adoptan la función de tabique lateral de una canaleta de cables, garantizando así una buena disposición del cableado y pudiéndose emplear los cobertores usuales de canaleta
- Las matrices de rotulación rojas y blancas con la inscripción alterna negativo/positivo 1-10 o a-k separan las series de pines claramente y facilita la conexión y localización de determinadas conexiones

Observaciones:

1) Diagrama de cargas véase www.phoenixcontact.net/products

Dimensiones

[mm]

Datos eléctricos máx.

$I_{máx.}$ [A] $U_{máx.}$ [V]

5¹⁾ 250

Datos de dimensionamiento

Tensión de dimensionamiento [V]

Corriente nominal / sección [A] / [mm²]

Sección de dimensionamiento [mm²]

Margen de secciones AWG

Datos generales

Aislamiento

Clase de combustibilidad según UL 94

Descripción

Color

Conector de clasificación de 10 polos, con pie para deslizar, para el montaje sobre NS 35..., con pines TP de 2,4 x 0,8

gris

Tapa final, espesor 6,2 mm, también puede emplearse para formar grupos

gris

Conjunto tensor, para la unión de bloques RV, para conectores de clasificación 80

Matriz de rotulación, impresa en positivo/negativo-blanco/rojo, para la señalización de los pines individuales, con rotulación horizontal

Cara delantera: 1-10, cara posterior: 10-1

blanco

Cara delantera: a-k, cara posterior: k-a

blanco

Caja de cables, 40 polos, completa con contactos engastados

Contacto modular hembra, 0,5-1 mm²

plateado

Carcasa modular, para pines longitudinales, para alojar los contactos hembra modulares

gris

STG-MTN, 1 polo

2 polos

8 polos

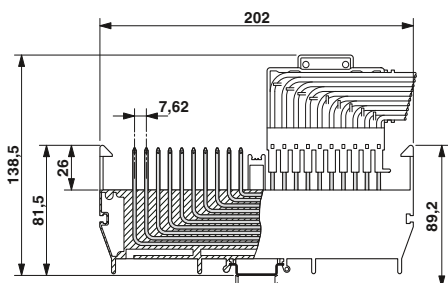
10 polos

Compensador de tracción, con resorte en un lado, para una carcasa de conector de 10 polos

con resorte en ambos lados, para dos carcasas de conector de 10 polos

Tenazas para engastar, para contactos enrollados de 0,5 - 2,5 mm², 4 estaciones de estampa indicadas, bloques por presión desbloqueables, introducción lateral, también para contactos hembra y contactos de módulo STG-MTN

negro



Rotulación de la ranura central

Datos técnicos

Anchura Longitud Altura NS 35/7,5

6,2 202 81,5

$I_{máx.}$ [A] $U_{máx.}$ [V] máx. Ø [mm²] AWG

5¹⁾ 250 0,22 - 0,56 24 - 20

IEC UL/CUL: CSA IEC/EN 60079-7

250 - - -

5 - / - -

- - - -

24 - 20 - -

PA

V2

Datos de pedido

Referencia Código Embalaje

RVS 10-TP(2,4X0,8)L 3192038 5

Accesorios

D-RVS 10 3191437 5

RV 8-SPSA 3193011 1

KZMP-RVS 10:1-10 3191408 10

KZMP-RVS 10:A-K 3191372 10

KGS-RVS 10 3190454 10

STG-MTN 0,5-1,0 3190438 100

STG 1-RV/L 3190124 50

STG 2-RV/L 3190137 50

STG 8-RV/L 3190195 50

STG 10-RV/L 3190205 50

STGZ 10-RVS 3192067 25

STGZ 20-RVS 3192054 25

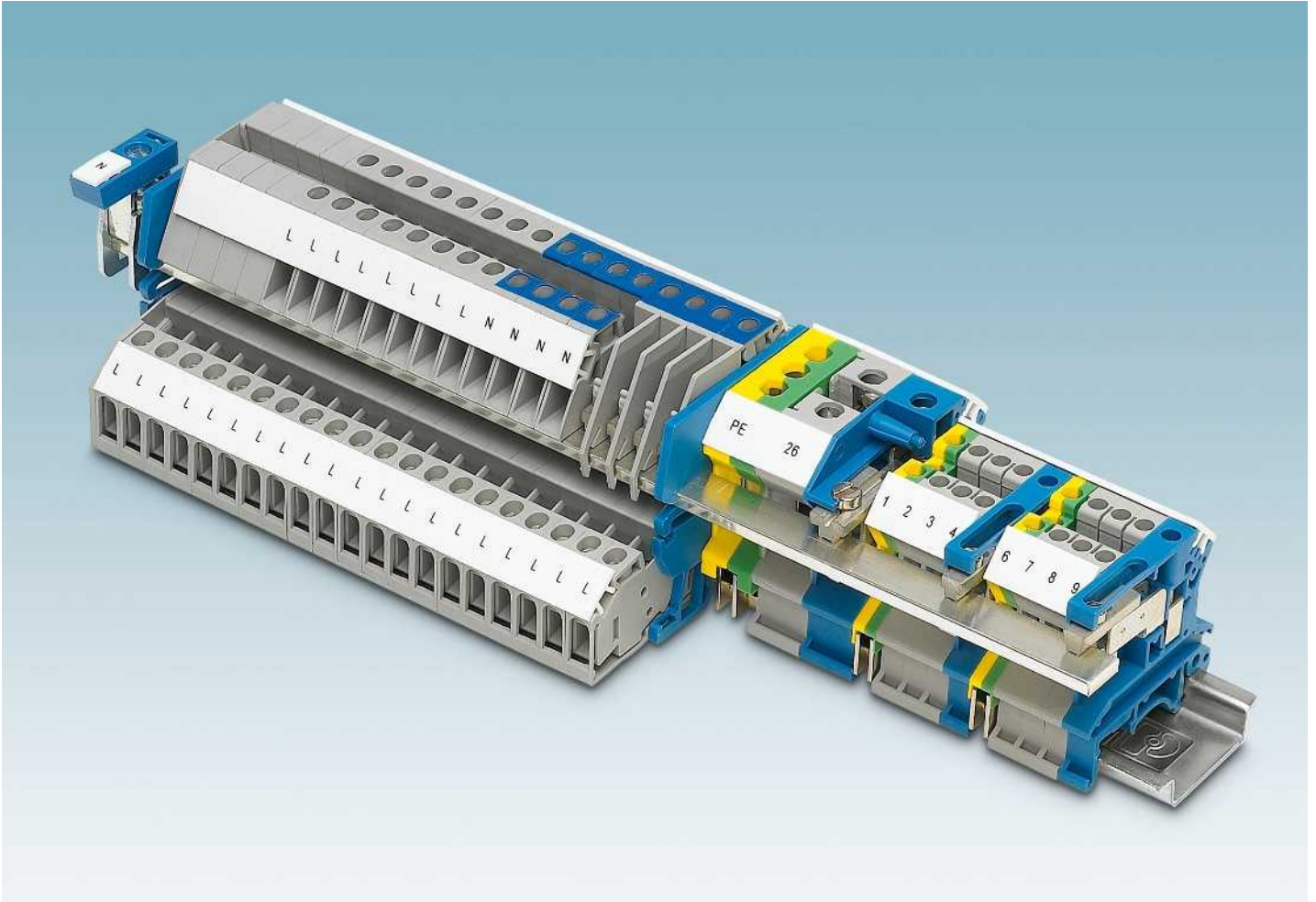
CRIMPFOX MT 2,5 1204038 1

ZB 6 (ver catálogo 5)

Bornes para carril

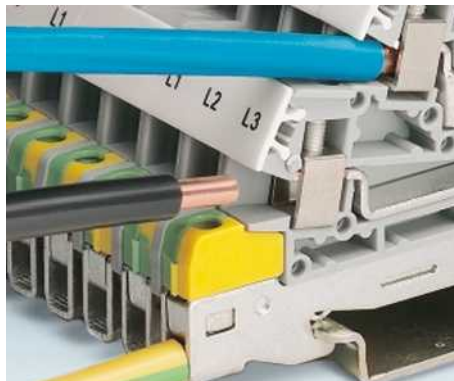
Bornes de instalación PIK

Bornes de instalación UIK ... y PIK ...



Combinable de forma flexible

Todos los bornes de instalación de las diferentes técnicas de conexión UTN, Push-in y STI se pueden combinar entre ellos con total libertad. La barra colectora del conductor neutro está encima de todos los bornes de instalación sobre un nivel.



Montaje ahorrador de espacio

Para la instalación de receptores de corriente trifásica grandes, como motores de ventilación o consumidores en cocinas grandes, se dispone de bornes de instalación de tres pisos compactos hasta 10 mm² de conexión de conductores.

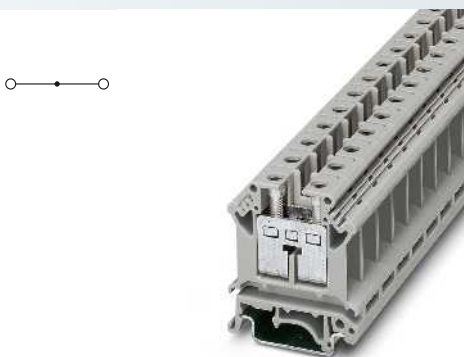


Accesorios de instalación

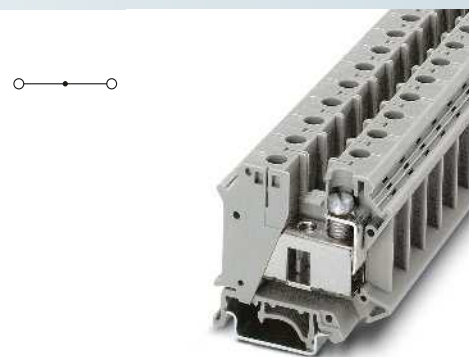
Para la distribución de potencial y alimentación existe un amplio programa de accesorio. Los bornes de conexión AKG cumplen las exigencias según la norma DIN VDE 0100 o VDE 0113-1 referida a la marcación con colores y la opción de rotulación de cada borne.

Bornes de instalación UIK ...

- Bornes de instalación con construcción especialmente baja para el empleo en distribuidores planos
- Mediante la disposición asimétrica de los bornes en el carril simétrico se puede pasar la barra colectora del conductor neutro por los bornes
- Los bornes de paso estándar UK 1,5 N hasta UK 16 N pueden colocarse en conexión con la barra colectora del conductor neutro



16 (25) mm², 101 A, borne de paso



35 (35) mm², 125 A, borne de paso



Datos técnicos				
Dimensiones	Anchura	Longitud	Altura NS 35/7,5	
	12,2	42,5	47	
Dimensiones	Anchura	Longitud	Altura NS 32	
	12,2	42,5	52	
Datos eléctricos máx.	I _{máx.} [A]	U _{máx.} [V]	máx. Ø [mm ²]	AWG
	101	400	2,5 - 25	12 - 4
Datos de dimensionamiento	IEC 60947-7-1	UL/CUL:	CSA	IEC/EN 60079-7
Tensión de dimensionamiento	400	600	600	-
Corriente nominal / sección	76 / 16	85 / -	85 / -	-
Sección de dimensionamiento	16	-	-	-
Margen de secciones	12 - 4	22-4	22-4	-
Capacidad de conexión	Rigido	Flexible	Puntera sin / con manguito de plástico	
1 conductor	2,5 - 25	4 - 16	1,5 - 16	1,5 - 16
2 conductores (mismo tipo)	1,5 - 6	1,5 - 6	1,5 - 4	-
2 conductores flexibles con puntera TWIN	-	-	-	0,75 - 10
Sección máx. con puente de inserción	16	16	-	-
Datos generales	Longitud a desaislar	11	[mm]	
	Rosca de tornillo	M4		
	Par de apriete	1,5 - 1,8	[Nm]	
	Aislamiento	PA		
	Clase de combustibilidad según UL 94	V2		

Datos técnicos				
Dimensiones	Anchura	Longitud	Altura NS 35/7,5	
	15,2	55	51	
Dimensiones	Anchura	Longitud	Altura NS 32	
	15,2	55	59	
Datos eléctricos máx.	I _{máx.} [A]	U _{máx.} [V]	máx. Ø [mm ²]	AWG
	125	800	0,75 - 35	18 - 2
Datos de dimensionamiento	IEC 60947-7-1	UL/CUL:	CSA	IEC/EN 60079-7
Tensión de dimensionamiento	800	600	600	-
Corriente nominal / sección	125 / 35	115 / -	130 / -	-
Sección de dimensionamiento	35	-	-	-
Margen de secciones	18 - 2	18-2	18-2	-
Capacidad de conexión	Rigido	Flexible	Puntera sin / con manguito de plástico	
1 conductor	0,75 - 35	0,75 - 35	0,75 - 35	0,75 - 35
2 conductores (mismo tipo)	0,75 - 10	0,75 - 10	0,75 - 10	-
2 conductores flexibles con puntera TWIN	-	-	-	0,75 - 6
Sección máx. con puente de inserción	35	35	-	-
Datos generales	Longitud a desaislar	16	[mm]	
	Rosca de tornillo	M6		
	Par de apriete	3,2 - 3,7	[Nm]	
	Aislamiento	PA		
	Clase de combustibilidad según UL 94	V2		

Datos de pedido			
Descripción	Número de polos	Color	
Borne, para montaje sobre NS 32... o NS 35...		gris	
		azul	
Referencia	I _{máx.}	Código	Embalaje
UIK 16		3006153	50
UIK 16 BU		3006205	50

Datos de pedido			
Referencia	I _{máx.}	Código	Embalaje
UIK 35		3006182	50
UIK 35 BU		3006302	50

Accesorios			
Tapa, ancho 1,8 mm		gris	
		azul	
Puente fijo, aislado			
	2	plateado	
	3	plateado	
	10	plateado	
Puente de inserción, seccionable, aislado			
	2	gris	
	3	gris	
	10	gris	
Puente de conexión para 2 bornes, completo, montar únicamente con eslabón corto			
	2	plateado	
Disco separador, para separar puentes adyacentes, posteriormente interpolables, sin aumento del espesor		gris	
Placa separadora, ancho 1,5 mm		gris	
Conector hembra de pruebas, para tomas de prueba con la clavija PS		plateado	
Destornillador			
Rotulación de la ranura lateral			
D-UK 4/10		3003020	50
D-UK 4/10 BU		3003101	50
FBI 10-12	101 A	0203454	10
EB 10-12	68 A	3006137	10
TS-K		1302215	50
ATP-UK		3003224	50
PSB 4/7/6		0303299	10
SZS 1,0X4,0 VDE		1205066	10
ZB 12 (ver catálogo 5)			

Accesorios			
FBI 2-15	125 A	0201333	10
FBI 3-15	125 A	0201278	10
EB 2-15 K/UK 35	101 A	0205119	10
EB 3-15 K/UK 35	101 A	0205106	10
EB 10-15 K/UK 35	101 A	0205096	10
SBH 2-15	120 A	0205232	1
TS-K		1302215	50
ATP-UK		3003224	50
PSB 6/5/6		0205290	10
SZS 1,0X4,0 VDE		1205066	10
ZB 15 (véase catálogo 5)			

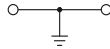
Bornes para carril

Bornes de instalación PIK

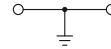
Bornes de tierra para instalación USLKG ...

– Los bornes de tierra estándar USLKG 1,5 N hasta USLKG 16 N pueden utilizarse en combinación con la barra colectora del conductor neutro

Observaciones:
Para la capacidad de corriente de los carriles, ver página 716.



16 (25) mm², 101 A, borne de tierra



35 (35) mm², 125 A, borne de tierra



Datos técnicos				
Anchura	Longitud	Altura NS 35/7,5		
12	42,5	47		
Anchura	Longitud	Altura NS 32		
12	42,5	52		
I _{máx.} [A]	máx. Ø [mm ²]		AWG	
101	2,5 - 25		12 - 3	
IEC 60947-7-2				
IEC	UL/CUL:	CSA	IEC/EN 60079-7	
Tensión de dimensionamiento [V]	-			
Corriente nominal / sección [A] / [mm ²]	76 / 16 - - / -			
Sección de dimensionamiento [mm ²]	16			
Margen de secciones AWG	12 - 3			
Capacidad de conexión				
	Rígido	Flexible	Puntera sin / con manguito de plástico	
1 conductor [mm ²]	2,5 - 25	2,5 - 16	1,5 - 16	1,5 - 16
2 conductores (mismo tipo) [mm ²]	1,5 - 6	1,5 - 4	1,5 - 6	-
2 conductores flexibles con puntera TWIN [mm ²]				0,75 - 10
Sección máx. con puente de inserción [mm ²]				
Datos generales				
Longitud a desaislar [mm]	11			
Rosca de tornillo	M4			
Par de apriete [Nm]	1,5 - 1,8			
Aislamiento	PA			
Clase de combustibilidad según UL 94	V2			



Datos técnicos				
Anchura	Longitud	Altura NS 35/7,5		
15	55	51		
Anchura	Longitud	Altura NS 32		
15	55	59		
I _{máx.} [A]	máx. Ø [mm ²]		AWG	
125	0,75 - 35		18 - 2	
IEC 60947-7-2				
IEC	UL/CUL:	CSA	IEC/EN 60079-7	
Tensión de dimensionamiento [V]	-			
Corriente nominal / sección [A] / [mm ²]	125 / 35 - - / -			
Sección de dimensionamiento [mm ²]	35			
Margen de secciones AWG	18 - 2			
Capacidad de conexión				
	Rígido	Flexible	Puntera sin / con manguito de plástico	
1 conductor [mm ²]	0,75 - 35	0,75 - 35	0,75 - 35	0,75 - 35
2 conductores (mismo tipo) [mm ²]	0,75 - 16	0,75 - 10	0,75 - 10	-
2 conductores flexibles con puntera TWIN [mm ²]				0,75 - 6
Sección máx. con puente de inserción [mm ²]				
Datos generales				
Longitud a desaislar [mm]	16			
Rosca de tornillo	M6			
Par de apriete [Nm]	3,2 - 3,7			
Aislamiento	PA			
Clase de combustibilidad según UL 94	V2			

Descripción	Número de polos	Color
Borne de tierra, para montaje sobre NS 32... o NS 35...		amarillo-verde
Borne de tierra, para montaje sobre NS 35/15-2,3		amarillo-verde

Datos de pedido		
Referencia	Código	Embalaje
USLKG 16	0443052	50
USLKG 16-1	3001789	50

Datos de pedido		
Referencia	Código	Embalaje
USLKG 35	0443065	50
USLKG 35-1	3001776	50

Accesorios		
Destornillador	SZS 1,0X6,5 VDE	1205079 10
Rotulación de la ranura lateral	ZB 12 (ver catálogo 5)	

Accesorios		
Destornillador	SZS 1,0X6,5 VDE	1205079 10
Rotulación de la ranura lateral	ZB 15 (véase catálogo 5)	

Bornes interrumpibles del conductor neutro UKN ...

- Con patín deslizante por tornillo
- Mismo contorno para bornes de paso, de conductores de protección y terminales de instalación

Observaciones:
Nota sobre el montaje:
 Para fijar de forma segura la barra colectora del conductor neutro, deben colocarse caballetes al principio y al final de cada regleta de bornes, así como regletas más largas cada 20 cm.



2,5 (4) mm², 32 A, borne de interrupción N



4 (6) mm², 36 A, borne de interrupción N



Datos técnicos				
Dimensiones	Anchura	Longitud	Altura NS 35/7,5	
	6,2	43,5	42	
Dimensiones	Anchura	Longitud	Altura NS 32	
	6,2	43,5	47	
Datos eléctricos máx.	I _{máx.} [A]	U _{máx.} [V]	máx. Ø [mm ²]	AWG
	32	400	0,2 - 4	24 - 12
Datos de dimensionamiento	IEC 60947-7-1	UL/CUL:	CSA	IEC/EN 60079-7
Tensión de dimensionamiento [V]	400	-	-	-
Corriente nominal / sección [A] / [mm ²]	24 / 2,5	- / -	-	-
Sección de dimensionamiento [mm ²]	2,5	-	-	-
Margen de secciones AWG	24 - 12	-	-	-
Capacidad de conexión	Rígido	Flexible	Puntera sin / con manguito de plástico	
1 conductor [mm ²]	0,2 - 4	0,2 - 2,5	0,25 - 2,5	0,25 - 2,5
2 conductores (mismo tipo) [mm ²]	0,2 - 1,5	0,2 - 1,5	0,25 - 1	-
2 conductores flexibles con puntera TWIN [mm ²]				0,5 - 1,5
Datos generales	Longitud a desaislar [mm]	7		
	Punto de apriete: rosca de tornillo / par de apriete - / [Nm]	M3 / 0,6 - 0,8		
	Patín deslizante: rosca de tornillo / par de apriete - / [Nm]	M2,5 / 0,5 - 0,6		
Aislamiento	PA			
Clase de combustibilidad según UL 94	V2			

Datos de pedido				
Descripción	Color	Referencia	I _{máx.}	Código
Borne de conductor neutro seccionable, con pie universal para el montaje sobre NS 32... o NS 35...	azul	UKN 2,5 BU		3032004
				Embalaje 50

Accesorios				
Borne de conexión, de acero, deslizante sobre la barra colectora del conductor neutro NLS, rotulable con ZB, con caperuza aislante, hasta 16 mm ² rígido, 10 mm de ancho	azul	AKG 16 BU		0423014
hasta 35 mm ² rígido, espesor 14,3 mm	azul	AKG 35 BU		0424013
Tapa, ancho 1,5 mm	azul	D-UKN 2,5		3032017
Barra colectora del conductor neutro, 3 x 10 mm, 1 m de largo, material: cobre, estañado, corriente nominal: 140 A	plateado	NLS-CU 3/10 SN 1000MM	140 A	0402174
Perfil cobertor, para barra colectora del conductor neutro, longitud 1 m	incolore	AP-NLS		5037133
Soporte, de material aislante azul, para sujetar la barra colectora del conductor neutro, a colocar cada 20 cm, anchura 2 mm	azul	UAB		3032428
Caballote, para la sujeción de los carriles a una altura de 21 mm con respecto a la base, con tornillo M6, orificio hundido para sujeción de 6,1 mm de Ø, también puede emplearse como aislamiento de protección para regletas de bornes	gris	AB/NS		1201141
Destornillador		SF-SL 0,6X3,5-100 S-VDE		1212587
Rotulación de la ranura lateral		ZB 6 (ver catálogo 5)		



Datos técnicos				
Dimensiones	Anchura	Longitud	Altura NS 35/7,5	
	6,2	43,5	47	
Dimensiones	Anchura	Longitud	Altura NS 32	
	6,2	43,5	52	
Datos eléctricos máx.	I _{máx.} [A]	U _{máx.} [V]	máx. Ø [mm ²]	AWG
	36	400	0,2 - 6	24 - 10
Datos de dimensionamiento	IEC 60947-7-1	UL/CUL:	CSA	IEC/EN 60079-7
Tensión de dimensionamiento [V]	400	-	-	-
Corriente nominal / sección [A] / [mm ²]	32 / 4	- / -	-	-
Sección de dimensionamiento [mm ²]	4	-	-	-
Margen de secciones AWG	24 - 10	-	-	-
Capacidad de conexión	Rígido	Flexible	Puntera sin / con manguito de plástico	
1 conductor [mm ²]	0,2 - 6	0,2 - 4	0,25 - 4	0,25 - 2,5
2 conductores (mismo tipo) [mm ²]	0,2 - 1,5	0,2 - 1,5	0,25 - 1	-
2 conductores flexibles con puntera TWIN [mm ²]				0,5 - 2,5
Datos generales	Longitud a desaislar [mm]	7		
	Punto de apriete: rosca de tornillo / par de apriete - / [Nm]	M3 / 0,6 - 0,8		
	Patín deslizante: rosca de tornillo / par de apriete - / [Nm]	M2,5 / 0,5 - 0,6		
Aislamiento	PA			
Clase de combustibilidad según UL 94	V2			

Datos de pedido				
Descripción	Color	Referencia	I _{máx.}	Código
Borne de conductor neutro seccionable, con pie universal para el montaje sobre NS 32... o NS 35...	azul	UKN 5 BU		3032088
				Embalaje 50

Accesorios				
Borne de conexión, de acero, deslizante sobre la barra colectora del conductor neutro NLS, rotulable con ZB, con caperuza aislante, hasta 16 mm ² rígido, 10 mm de ancho	azul	AKG 16 BU		0423014
hasta 35 mm ² rígido, espesor 14,3 mm	azul	AKG 35 BU		0424013
Tapa, ancho 1,5 mm	azul	D-UKN 2,5		3032017
Barra colectora del conductor neutro, 3 x 10 mm, 1 m de largo, material: cobre, estañado, corriente nominal: 140 A	plateado	NLS-CU 3/10 SN 1000MM	140 A	0402174
Perfil cobertor, para barra colectora del conductor neutro, longitud 1 m	incolore	AP-NLS		5037133
Soporte, de material aislante azul, para sujetar la barra colectora del conductor neutro, a colocar cada 20 cm, anchura 2 mm	azul	UAB		3032428
Caballote, para la sujeción de los carriles a una altura de 21 mm con respecto a la base, con tornillo M6, orificio hundido para sujeción de 6,1 mm de Ø, también puede emplearse como aislamiento de protección para regletas de bornes	gris	AB/NS		1201141
Destornillador		SF-SL 0,6X3,5-100 S-VDE		1212587
Rotulación de la ranura lateral		ZB 6 (ver catálogo 5)		

Bornes para carril

Bornes de instalación PIK

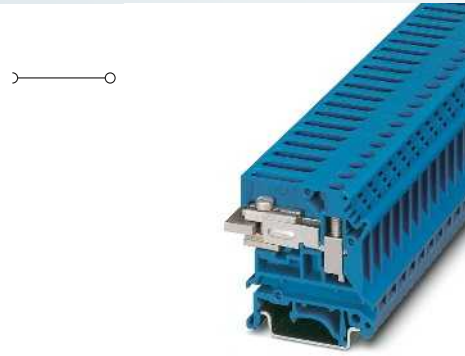
Bornes interrumpibles del conductor neutro UKN ...

- Con patín deslizante por tornillo
- Mismo contorno para bornes de paso, de conductores de protección y bornes de instalación

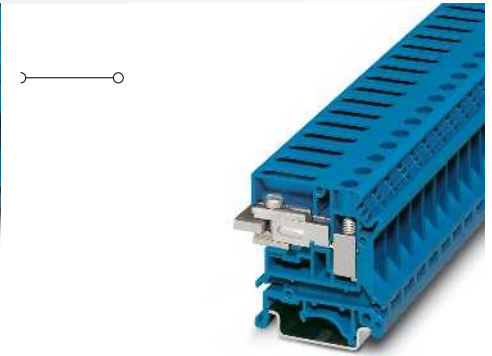
Observaciones:

Nota sobre el montaje:

Para fijar de forma segura la barra colectora del conductor neutro, deben colocarse caballetes al principio y al final de cada regleta de bornes, así como regletas más largas cada 20 cm.



6 (10) mm², 50 A, borne de interrupción N



10 (16) mm², 63 A, borne de interrupción N



Datos técnicos

Dimensiones	[mm]	Anchura	Longitud	Altura NS 35/7,5
Dimensiones	[mm]	8,2	43,5	47
Dimensiones	[mm]	8,2	43,5	52
Datos eléctricos máx.		I _{máx.} [A]	U _{máx.} [V]	máx. Ø [mm ²] AWG
		50	400	0,2 - 10 24 - 8
Datos de dimensionamiento		IEC 60947-7-1	UL/CUL:	CSA IEC/EN 60079-7
Tensión de dimensionamiento	[V]	400	-	-
Corriente nominal / sección	[A] / [mm ²]	41 / 6	- / -	-
Sección de dimensionamiento	[mm ²]	6	-	-
Margen de secciones	AWG	24 - 8	-	-
Capacidad de conexión		Rígido	Flexible	Puntera sin / con manguito de plástico
1 conductor	[mm ²]	0,2 - 10	0,2 - 6	0,25 - 6 0,25 - 6
2 conductores (mismo tipo)	[mm ²]	0,2 - 2,5	0,2 - 2,5	0,25 - 1,5 -
2 conductores flexibles con puntera TWIN	[mm ²]			0,5 - 4
Datos generales		Longitud a desaislar	[mm]	10
Punto de apriete: rosca de tornillo / par de apriete	- / [Nm]			M4 / 1,5 - 1,8
Patín deslizante: rosca de tornillo / par de apriete	- / [Nm]			M3 / 0,6 - 0,8
Aislamiento		PA		PA
Clase de combustibilidad según UL 94		V0		V0



Datos de pedido

Descripción	Color	Referencia	I _{máx.}	Código	Embalaje
Borne de conductor neutro seccionable, con pie universal para el montaje sobre NS 32... o NS 35...	azul	UKN 6 N BU		3024041	50

Accesorios

Descripción	Color	Referencia	I _{máx.}	Código	Embalaje
Borne de conexión, de acero, deslizante sobre la barra colectora del conductor neutro NLS, rotulable con ZB, con caperuza aislante, hasta 16 mm ² rígido, 10 mm de ancho hasta 35 mm ² rígido, espesor 14,3 mm	azul	AKG 16 BU		0423014	50
Tapa, ancho 1,8 mm	azul	AKG 35 BU		0424013	50
Barra colectora del conductor neutro, 3 x 10 mm, 1 m de largo, material: cobre, estañado, corriente nominal: 140 A	plateado	D-UK 4/10 BU		3003101	50
Soporte, de material aislante azul, para sujetar la barra colectora del conductor neutro, a colocar cada 20 cm, anchura 2 mm	azul	NLS-CU 3/10 SN 1000MM	140 A	0402174	10
Caballote, para la sujeción de los carriles a una altura de 21 mm con respecto a la base, con tornillo M6, orificio hundido para sujeción de 6,1 mm de Ø, también puede emplearse como aislamiento de protección para regletas de bornes	gris	UAB		3032428	50
Destornillador		AB/NS		1201141	10
Rotulación de la ranura lateral		SF-SL 0,6X3,5-100 S-VDE		1212587	10
		ZB 8 (ver catálogo 5)			



Datos técnicos

Dimensiones	[mm]	Anchura	Longitud	Altura NS 35/7,5
Dimensiones	[mm]	10,2	43,5	47,3
Dimensiones	[mm]	10,2	43,5	52
Datos eléctricos máx.		I _{máx.} [A]	U _{máx.} [V]	máx. Ø [mm ²] AWG
		63	400	0,5 - 16 20 - 6
Datos de dimensionamiento		IEC 60947-7-1	UL/CUL:	CSA IEC/EN 60079-7
Tensión de dimensionamiento	[V]	400	-	-
Corriente nominal / sección	[A] / [mm ²]	57 / 10	- / -	-
Sección de dimensionamiento	[mm ²]	10	-	-
Margen de secciones	AWG	20 - 6	-	-
Capacidad de conexión		Rígido	Flexible	Puntera sin / con manguito de plástico
1 conductor	[mm ²]	0,5 - 16	0,5 - 10	0,5 - 10 0,5 - 6
2 conductores (mismo tipo)	[mm ²]	0,5 - 4	0,5 - 4	0,5 - 2,5 -
2 conductores flexibles con puntera TWIN	[mm ²]			0,5 - 6
Datos generales		Longitud a desaislar	[mm]	12
Punto de apriete: rosca de tornillo / par de apriete	- / [Nm]			M4 / 1,5 - 1,8
Patín deslizante: rosca de tornillo / par de apriete	- / [Nm]			M3 / 0,6 - 0,8
Aislamiento		PA		PA
Clase de combustibilidad según UL 94		V0		V0



Datos de pedido

Descripción	Color	Referencia	I _{máx.}	Código	Embalaje
Borne de conductor neutro seccionable, con pie universal para el montaje sobre NS 32... o NS 35...	azul	UKN 10 N BU		3003910	50

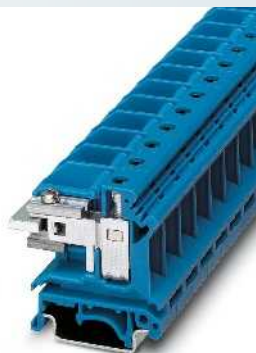
Accesorios

Descripción	Color	Referencia	I _{máx.}	Código	Embalaje
Borne de conexión, de acero, deslizante sobre la barra colectora del conductor neutro NLS, rotulable con ZB, con caperuza aislante, hasta 16 mm ² rígido, 10 mm de ancho hasta 35 mm ² rígido, espesor 14,3 mm	azul	AKG 16 BU		0423014	50
Tapa, ancho 1,8 mm	azul	AKG 35 BU		0424013	50
Barra colectora del conductor neutro, 3 x 10 mm, 1 m de largo, material: cobre, estañado, corriente nominal: 140 A	plateado	D-UK 4/10 BU		3003101	50
Soporte, de material aislante azul, para sujetar la barra colectora del conductor neutro, a colocar cada 20 cm, anchura 2 mm	azul	NLS-CU 3/10 SN 1000MM	140 A	0402174	10
Caballote, para la sujeción de los carriles a una altura de 21 mm con respecto a la base, con tornillo M6, orificio hundido para sujeción de 6,1 mm de Ø, también puede emplearse como aislamiento de protección para regletas de bornes	gris	UAB		3032428	50
Destornillador		AB/NS		1201141	10
Rotulación de la ranura lateral		SF-SL 0,6X3,5-100 S-VDE		1212587	10
		ZB 10 (ver catálogo 5)			

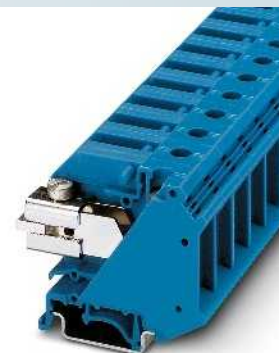
Bornes interrumpibles del conductor neutro UIKN ...

- Con patín deslizante por tornillo
- Mismo contorno para bornes de paso, de conductores de protección y bornes de instalación

Observaciones:
Nota sobre el montaje:
 Para fijar de forma segura la barra colectora del conductor neutro, deben colocarse caballetes al principio y al final de cada regleta de bornes, así como regletas más largas cada 20 cm.



16 (25) mm², 90 A, borne de interrupción N



35 (35) mm², 110 A, borne de interrupción N



Dimensiones		[mm]	
Dimensiones		[mm]	
Datos eléctricos máx.		[mm ²]	
Datos de dimensionamiento		[V]	
Tensión de dimensionamiento		[A] / [mm ²]	
Corriente nominal / sección		[mm ²]	
Sección de dimensionamiento		AWG	
Margen de secciones			
Capacidad de conexión			
1 conductor	[mm ²]		
2 conductores (mismo tipo)	[mm ²]		
2 conductores flexibles con puntera TWIN	[mm ²]		
Datos generales			
Longitud a desaislar	[mm]		
Punto de apriete: rosca de tornillo / par de apriete	- / [Nm]		
Patín deslizante: rosca de tornillo / par de apriete	- / [Nm]		
Aislamiento			
Clase de combustibilidad según UL 94			

Datos técnicos			
Anchura	Longitud	Altura NS 35/7,5	
12	43,5	47	
Anchura	Longitud	Altura NS 32	
12	43,5	52	
I _{máx.} [A]	U _{máx.} [V]	máx. Ø [mm ²]	AWG
90	400	2,5 - 25	12 - 4
IEC 60947-7-1	UL/CUL:	CSA	IEC/ EN 60079-7
IEC			
400	-	-	-
76 / 16	- / -	-	-
16	-	-	-
12 - 4	-	-	-
Rigido	Flexible	Puntera sin / con manguito de plástico	
2,5 - 25	4 - 16	1,5 - 16	1,5 - 16
1,5 - 6	1,5 - 4	1,5 - 6	-
			0,75 - 10
11			
M4 / 1,5 - 1,8			
M3 / 0,6 - 0,8			
PA			
V2			



Datos técnicos			
Anchura	Longitud	Altura NS 35/7,5	
15	55	51	
Anchura	Longitud	Altura NS 32	
15	55	56	
I _{máx.} [A]	U _{máx.} [V]	máx. Ø [mm ²]	AWG
110	400	0,75 - 35	18 - 2
IEC 60947-7-1	UL/CUL:	CSA	IEC/ EN 60079-7
IEC			
400	-	-	-
110 / 35	- / -	-	-
35	-	-	-
18 - 2	-	-	-
Rigido	Flexible	Puntera sin / con manguito de plástico	
0,75 - 35	0,75 - 35	0,75 - 35	0,75 - 35
0,75 - 10	0,75 - 10	0,75 - 10	-
			0,75 - 6
16			
M6 / 3,2 - 3,7			
M5 / 2,5 - 3			
PA			
V2			

Datos de pedido	
Descripción	Color
Borne de conductor neutro seccionable, con pie universal para el montaje sobre NS 32... o NS 35...	azul

Datos de pedido			
Referencia	I _{máx.}	Código	Embalaje
UIKN 16 BU		3006166	50

Datos de pedido			
Referencia	I _{máx.}	Código	Embalaje
UIKN 35 BU		3034015	50

Accesorios	
Borne de conexión, de acero, deslizable sobre la barra colectora del conductor neutro NLS, rotulable con ZB, con caperuza aislante, hasta 16 mm ² rígido, 10 mm de ancho hasta 35 mm ² rígido, espesor 14,3 mm	azul
Tapa, ancho 1,8 mm	azul
Barra colectora del conductor neutro, 3 x 10 mm, 1 m de largo, material: cobre, estañado, corriente nominal: 140 A	plateado
SopORTE, de material aislante azul, para sujetar la barra colectora del conductor neutro, a colocar cada 20 cm, anchura 2 mm	azul
Caballote, para la sujeción de los carriles a una altura de 21 mm con respecto a la base, con tornillo M6, orificio hundido para sujeción de 6,1 mm de Ø, también puede emplearse como aislamiento de protección para regletas de bornes	gris
Destornillador	
Rotulación de la ranura lateral	

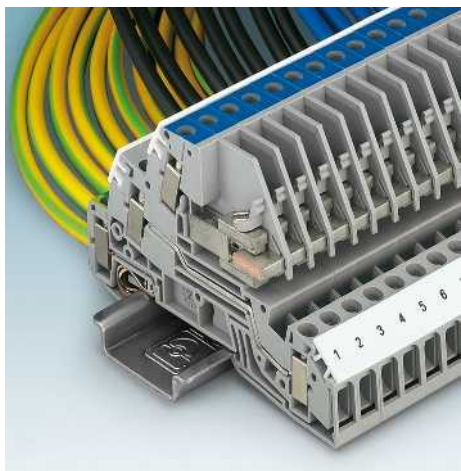
Accesorios			
AKG 16 BU		0423014	50
AKG 35 BU		0424013	50
D-UK 4/10 BU		3003101	50
NLS-CU 3/10 SN 1000MM	140 A	0402174	10
UAB		3032428	50
AB/NS		1201141	10
SZS 1,0X4,0 VDE		1205066	10
ZB 10 (ver catálogo 5)			

Accesorios			
AKG 16 BU		0423014	50
AKG 35 BU		0424013	50
NLS-CU 3/10 SN 1000MM	140 A	0402174	10
UAB		3032428	50
AB/NS		1201141	10
SZS 1,0X4,0 VDE		1205066	10
ZB 10 (ver catálogo 5)			

Bornes para carril

Bornes de instalación PIK

Bornes de instalación de tres pisos PIK 4...

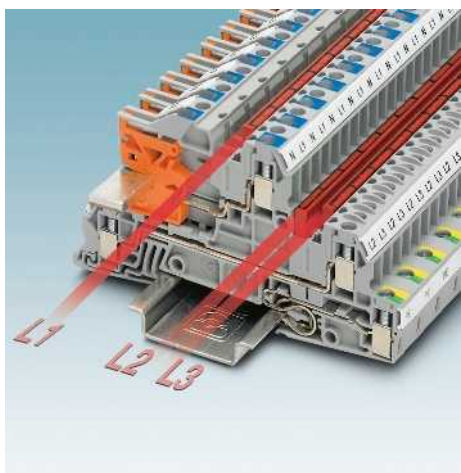


PIK 4-PE/L/NT

- El borne contiene en una carcasa los tres tipos de bornes en cuestión para un circuito de corriente monofásico
- Ancho de solo 6,2 mm
- En el piso inferior se encuentra la conexión de conductores de seguridad que establece automáticamente el contacto con el carril simétrico al encajarlo sobre el mismo
- La conexión de fases se realiza en el borne de paso de conductores externos del piso intermedio
- El piso superior contiene la conexión para el conductor neutro que está conectado a través del patín deslizante sólido con la barra colectora del conductor neutro

PIK 4...

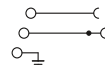
- Los demás tipos de la familia PIK permiten todas las variantes de conexión que se tienen en la práctica
- Por ejemplo, mediante la combinación de PIK 4-PE/L/NT y PIK 4-L/L un circuito de corriente trifásico puede cablearse a una anchura de 12,4 mm. Esto significa un ahorro de espacio de 18,6 mm para el cableado convencional con bornes de instalación de un piso



Bornes de instalación UTI ... véase página 82.

Observaciones:

Bornes de conexión L/N/PE AKG ... y más accesorios ver página 94.



4 (4) mm², 32 A, borne de tres pisos, 1 cable exterior L, 1 conductor N seccionable, 1 PE



Dimensiones		[mm]
Datos eléctricos máx.		
Datos de dimensionamiento		
Tensión de dimensionamiento	[V]	400
Conductor exterior / conductor exterior	[V]	400
Conductor exterior / PE	[V]	250
Conductor exterior / N	[V]	250
Corriente nominal / sección	[A] / [mm ²]	32 / 4
Sección de dimensionamiento	[mm ²]	4
Margen de secciones	AWG	24 - 12
Capacidad de conexión		
1 conductor	[mm ²]	0,2 - 4
2 conductores (mismo tipo)	[mm ²]	0,2 - 1,5
2 conductores flexibles con puntera TWIN	[mm ²]	0,2 - 1
Datos generales		
Longitud a desaislar	[mm]	9
Punto de apriete: rosca de tornillo / par de apriete	- / [Nm]	M3 / 0,5 - 0,6
Patín deslizante: rosca de tornillo / par de apriete	- / [Nm]	M2,5 / 0,5 - 0,6
Aislamiento		PA
Clase de combustibilidad según UL 94		V2

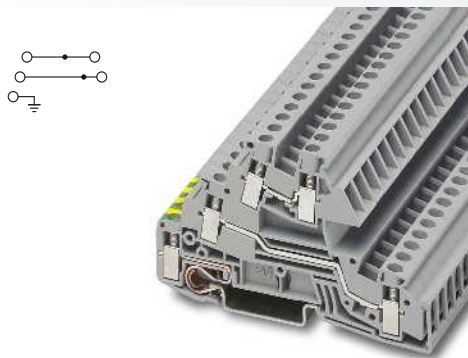
Descripción	Número de polos	Color
Borne de instalación de tres pisos , con conexión a tierra (PE) amarillo-verde, conexión de fase L y conductor neutro seccionable NT azul.		gris
Borne de instalación de tres pisos , con conexión a tierra (PE) amarillo-verde y dos conexiones de fase L.		gris
Borne de instalación de tres pisos , con conexión a tierra (PE) amarillo-verde, conexión de fase L y conexión N azul.		gris
Borne de instalación de tres pisos , con 2 conexiones de fase L.		gris
con 1 conexión de fase L		gris

Borne de conexión , de acero, deslizante sobre la barra colectora del conductor neutro NLS, rotulable con ZB, con caperuza aislante, hasta 16 mm ² rígido, 10 mm de ancho hasta 35 mm ² rígido, espesor 14,3 mm	azul
Tapa , ancho 1,5 mm	gris
Puente fijo , aislado	10 plateado
Puente de conexión con aislador , seccionable, con 10 tornillos, para derivaciones variables con IS-K...	10 plateado
Aislador , como pieza distanciadora para puente de conexión con aislador	gris
Placa separadora , ancho 1,5 mm	gris
Barra colectora del conductor neutro , 3 x 10 mm, 1 m de largo, material: cobre, estañado, corriente nominal: 140 A	plateado
Rotulación de la ranura lateral	

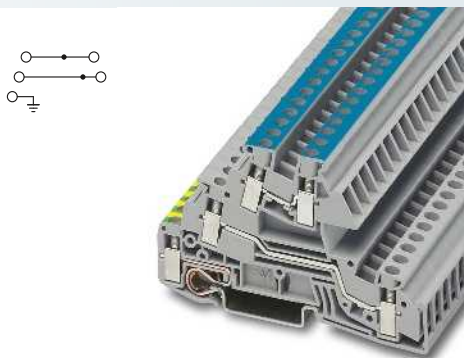
Datos técnicos				
Anchura	Longitud	Altura NS 35/7,5		
6,2	88	51,5		
I _{máx.} [A]	U _{máx.} [V]	máx. Ø [mm ²]	AWG	
32	400	0,2 - 4	24 - 12	
IEC 60947-7-1 / IEC 60947-7-2				
IEC	UL/CUL:	CSA	IEC/EN 60079-7	
Rígido				
Flexible				
Puntera sin / con manguito de plástico				
0,2 - 4	0,2 - 4	0,25 - 4	0,25 - 2,5	
0,2 - 1,5	0,2 - 1	0,25 - 1	-	
			0,5	
Datos de pedido				
Referencia	I _{máx.}	Código	Embalaje	
PIK 4-PE/L/NT		2714006	50	

Accesorios				
AKG 16 BU		0423014	50	
AKG 35 BU		0424013	50	
D-PIK 4		2714080	50	
FBI 10-6	32 A	0203250	10	
ISSBI 10-6	28 A	0301505	10	
IS-K 4		1302338	100	
ATP-PIK		2714145	50	
NLS-CU 3/10 SN 1000MM	140 A	0402174	10	

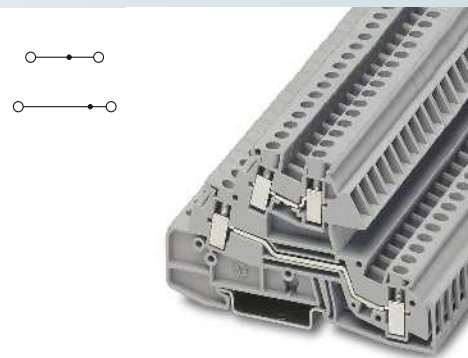
ZB 6 (ver catálogo 5)				
------------------------------	--	--	--	--



4 (4) mm², 32 A, borne de tres pisos, 2 cables exteriores L, 1 PE



4 (4) mm², 32 A, borne de tres pisos, 1 cable exterior L, 1 conductor N, 1 PE



4 (4) mm², 32 A, borne de tres pisos, 2 cables exteriores L



Datos técnicos			
Anchura	Longitud	Altura NS 35/7,5	
6,2	88	51,5	
I _{máx.} [A]	U _{máx.} [V]	máx. Ø [mm ²]	AWG
32	400	0,2 - 4	24 - 12
IEC 60947-7-1 / IEC 60947-7-2			
IEC	UL/CUL:	CSA	IEC/EN 60079-7
400	300	-	-
400	-	-	-
250	-	-	-
-	-	-	-
32 / 4	20 / -	-	-
4	-	-	-
24 - 12	28-12	-	-
Rígido	Flexible	Puntera sin / con manguito de plástico	
0,2 - 4	0,2 - 4	0,25 - 4	0,25 - 2,5
0,2 - 1,5	0,2 - 1	0,25 - 1	-
			0,5
9	M3 / 0,5 - 0,6		
- / -	-		
PA	V2		

Datos técnicos			
Anchura	Longitud	Altura NS 35/7,5	
6,2	88	51,5	
I _{máx.} [A]	U _{máx.} [V]	máx. Ø [mm ²]	AWG
32	400	0,2 - 4	24 - 12
IEC 60947-7-1 / IEC 60947-7-2			
IEC	UL/CUL:	CSA	IEC/EN 60079-7
400	300	-	-
400	-	-	-
250	-	-	-
-	-	-	-
32 / 4	20 / -	-	-
4	-	-	-
24 - 12	28-12	-	-
Rígido	Flexible	Puntera sin / con manguito de plástico	
0,2 - 4	0,2 - 4	0,25 - 4	0,25 - 2,5
0,2 - 1,5	0,2 - 1	0,25 - 1	-
			0,5
9	M3 / 0,5 - 0,6		
- / -	-		
PA	V2		

Datos técnicos			
Anchura	Longitud	Altura NS 35/7,5	
6,2	88	51,5	
I _{máx.} [A]	U _{máx.} [V]	máx. Ø [mm ²]	AWG
32	400	0,2 - 4	24 - 12
IEC 60947-7-1			
IEC	UL/CUL:	CSA	IEC/EN 60079-7
400	300	-	-
400	-	-	-
-	-	-	-
-	-	-	-
32 / 4	20 / -	-	-
4	-	-	-
24 - 12	28-12	-	-
Rígido	Flexible	Puntera sin / con manguito de plástico	
0,2 - 4	0,2 - 4	0,25 - 4	0,25 - 2,5
0,2 - 1,5	0,2 - 1	0,25 - 1	-
			0,5
9	M3 / 0,5 - 0,6		
- / -	-		
PA	V2		

Datos de pedido			
Referencia	I _{máx.}	Código	Embalaje
PIK 4-PE/L/L		2714022	50

Datos de pedido			
Referencia	I _{máx.}	Código	Embalaje
PIK 4-PE/L/N		2714019	50
PIK 4-L/L		2714035	50
PIK 4-L		2714048	50

Datos de pedido			
Referencia	I _{máx.}	Código	Embalaje
PIK 4-L/L		2714035	50
PIK 4-L		2714048	50

Accesorios			
D-PIK 4		2714080	50
FBI 10- 6	32 A	0203250	10
ISSBI 10- 6	28 A	0301505	10
IS-K 4		1302338	100
ATP-PIK		2714145	50

Accesorios			
D-PIK 4		2714080	50
FBI 10- 6	32 A	0203250	10
ISSBI 10- 6	28 A	0301505	10
IS-K 4		1302338	100
ATP-PIK		2714145	50

Accesorios			
D-PIK 4		2714080	50
FBI 10- 6	32 A	0203250	10
ISSBI 10- 6	28 A	0301505	10
IS-K 4		1302338	100
ATP-PIK		2714145	50

ZB 6 (ver catálogo 5)

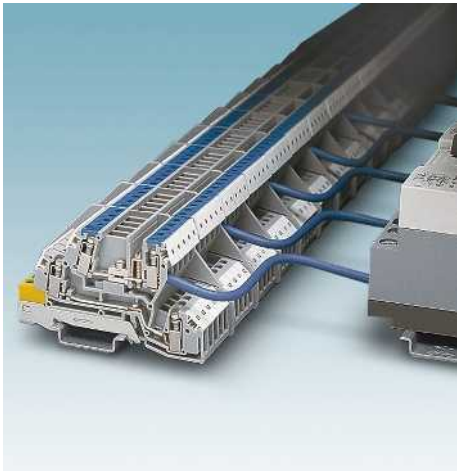
ZB 6 (ver catálogo 5)

ZB 6 (ver catálogo 5)

Bornes para carril

Bornes de instalación PIK

Bornes de instalación de tres pisos PIK 4...

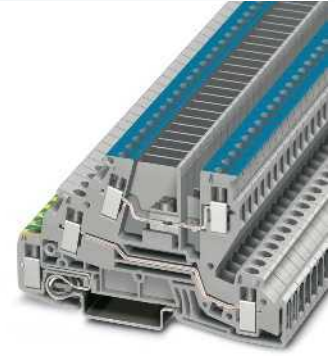
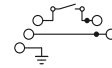


- Para instalaciones en el sector de la medicina está pensada la PIK 4-PE/L/NTB.
- Las variantes de bornes con interrupción del circuito individual cumplen con precisión las exigencias de seguridad conforme a DIN VDE 100-718. Aquí se exige con frecuencia, que se proteja cada circuito de corriente por separado a través de un interruptor de protección de corriente de fallo. Esto conduce a un paso bajo fuerte de los grupos de bornes PIK 4. Por lo tanto, este modelo posee detrás del punto de interrupción N otra conexión por tornillo individual con posibilidad de puenteado para repartir la línea de entrada N a numerosas salidas N
- El PIK 4-L/LB de igual contorno permite la disposición armónica para la realización de una conexión trifásica de 5 polos

Observaciones:

Si el borne se coloca por detrás de interruptores de protección de 40 A o 63 A-FI, se deberá proceder a una alimentación de anillo

Bornes de conexión L/N/PE AKG ... y más accesorios ver página 94.



4 (4) mm², 32 A, borne de tres pisos, 1 cable exterior L, 1 conductor N seccionable, 1 PE



Dimensiones		[mm]
Datos eléctricos máx.		
Datos de dimensionamiento		
Tensión de dimensionamiento	[V]	400
Conductor exterior / conductor exterior	[V]	400
Conductor exterior / PE	[V]	250
Conductor exterior / N	[V]	250
Corriente nominal / sección	[A] / [mm ²]	32 / 4
Sección de dimensionamiento	[mm ²]	4
Margen de secciones	AWG	24 - 12
Capacidad de conexión		
1 conductor	[mm ²]	0,2 - 4
2 conductores (mismo tipo)	[mm ²]	0,2 - 1,5
2 conductores flexibles con puntera TWIN	[mm ²]	0,2 - 1
Datos generales		
Longitud a desaislar	[mm]	9
Punto de apriete: rosca de tornillo / par de apriete	- / [Nm]	M3 / 0,5 - 0,6
Patin deslizante: rosca de tornillo / par de apriete	- / [Nm]	M2,6 / 0,5 - 0,6
Aislamiento		PA
Clase de combustibilidad según UL 94		V2

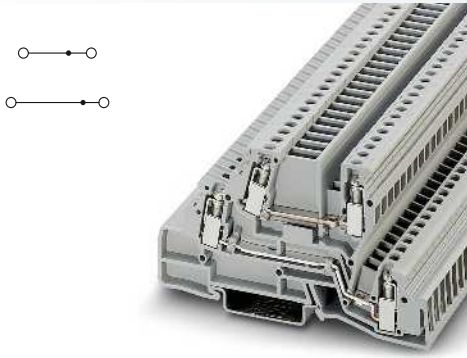
Datos técnicos				
Anchura	Longitud	Altura NS 35/7,5		
6,2	88	51,5		
I _{máx.} [A]	U _{máx.} [V]	máx. Ø [mm ²]	AWG	
32	400	0,2 - 4	24 - 12	
IEC 60947-7-1 / IEC 60947-7-2				
IEC	UL/CUL:	CSA	IEC/EN 60079-7	
Rígido		Flexible	Puntera sin / con manguito de plástico	
0,2 - 4	0,2 - 4	0,25 - 4	0,25 - 2,5	
0,2 - 1,5	0,2 - 1	0,25 - 1	-	
			0,5	
PA				
V2				

Descripción	Número de polos	Color
Borne de instalación de tres pisos, con conexión de tierra PE amarillo-verde, conexión de fase L y conductor neutro seccionable NTB azul		gris
Borne de instalación de tres pisos, con 2 conexiones de fase L y posibilidad de puenteado en ambos pisos		gris

Tapa, ancho 1,5 mm		gris
Puente fijo, aislado		
Puente de conexión con aislador, seccionable, con 10 tornillos, para derivaciones variables con IS-K...	10	plateado
Aislador, como pieza distanciadora para puente de conexión con aislador	10	plateado
Placa separadora, ancho 1,5 mm		gris
Destornillador		
Rotulación de la ranura lateral		

Datos de pedido			
Referencia	I _{máx.}	Código	Embalaje
PIK 4-PE/L/NTB		2714158	50

Accesorios			
D-PIK 4-PE/L/NTB		2714161	50
FBI 10- 6	28 A	0203250	10
ISSBI 10- 6	26 A	0301505	10
IS-K 4		1302338	100
ATP-PIK		2714145	50
SF-SL 0,6X3,5-100 S-VDE		1212587	10
ZB 6 (ver catálogo 5)			



4 (4) mm², 32 A, borne de tres pisos, 2 cables exteriores L



Datos técnicos

Anchura	Longitud	Altura NS 35/7,5	
6,2	88	51,5	
$I_{m\grave{a}x.}$ [A]	$U_{m\grave{a}x.}$ [V]	máx. Ø [mm ²]	AWG
32	400	0,2 - 4	24 - 12
IEC 60947-7-1			
IEC	UL/CUL:	CSA	IEC/ EN 60079-7
400	-	-	-
400	-	-	-
-	-	-	-
-	-	-	-
32 / 4	- / -	-	-
4	-	-	-
24 - 12	-	-	-
Rígido	Flexible	Puntera sin / con manguito de plástico	
0,2 - 4	0,2 - 4	0,25 - 4	0,25 - 2,5
0,2 - 1,5	0,2 - 1	0,25 - 1	- 1

9
M3 / 0,5 - 0,6

- / -

PA
V2

Datos de pedido

Referencia	$I_{m\grave{a}x.}$	Código	Embalaje
PIK 4-L/LB		3000117	50

Accesorios

D-PIK 4-PE/L/NTB		2714161	50
FBI 10-6	28 A	0203250	10
ISSBI 10-6	26 A	0301505	10
IS-K 4		1302338	100
ATP-PIK		2714145	50
SF-SL 0,6X3,5-100 S-VDE		1212587	10
ZB 6 (ver catálogo 5)			

Bornes para carril

Bornes de instalación PIK

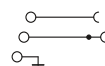
Bornes de instalación de tres pisos PIK 6...

- Para la instalación de un consumidor trifásico grande, como motores de ventilación o hornos de cocina grandes, se instalarán bornes de instalación de tres pisos PIK 6
- Mismo contorno para bornes PIK 4
- La posición en alto de las barras colectoras del conductor neutro es igual para todos los bornes de instalación de Phoenix Contact
- Como consecuencia de estar la carcasa cerrada de los bornes PIK 6 se prescinde de la utilización de elementos de tapa al final de la regleta de bornes

CLIP PROJECT Planning permite una planificación y estudio de proyectos rápidos y cómodos de las regletas de bornes sin errores.

Observaciones:

Bornes de conexión L/N/PE AKG ... y más accesorios ver página 94.



6 (10) mm², 41 A, borne de tres pisos, 1 cable exterior L, 1 conductor N seccionable, 1 PE



Dimensiones		[mm]
Datos eléctricos máx.		
Datos de dimensionamiento		
Tensión de dimensionamiento	[V]	400
Conductor exterior / conductor exterior	[V]	400
Conductor exterior / PE	[V]	250
Conductor exterior / N	[V]	250
Corriente nominal / sección	[A] / [mm ²]	41 / 6
Sección de dimensionamiento	[mm ²]	6
Margen de secciones	AWG	24 - 8
Capacidad de conexión		
1 conductor	[mm ²]	0,2 - 10
2 conductores (mismo tipo)	[mm ²]	0,2 - 2,5
2 conductores flexibles con puntera TWIN	[mm ²]	0,2 - 2,5
Datos generales		
Longitud a desaislar	[mm]	9
Punto de apriete: rosca de tornillo / par de apriete	- / [Nm]	M3 / 0,5 - 0,6
Patin deslizante: rosca de tornillo / par de apriete	- / [Nm]	M2,5 / 0,5 - 0,6
Par de apriete	[Nm]	0,5 - 0,6
Aislamiento		PA
Clase de combustibilidad según UL 94		V0

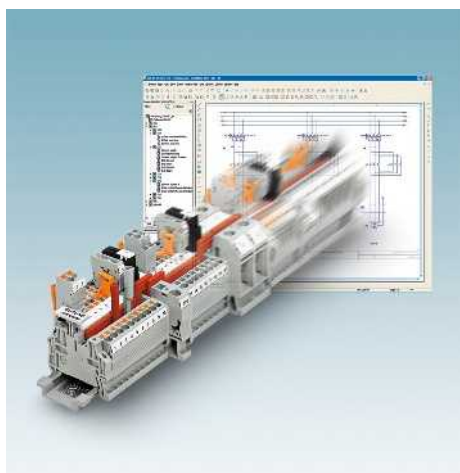
Datos técnicos				
Anchura	Longitud	Altura NS 35/7,5		
8,2	88	51,5		
I _{máx.} [A]	U _{máx.} [V]	máx. Ø [mm ²]	AWG	
41	400	0,2 - 10	24 - 8	
IEC 60947-7-1 / IEC 60947-7-2				
IEC	UL/CUL:	CSA	IEC/EN 60079-7	
Rígido		Flexible	Puntera sin / con manguito de plástico	
0,2 - 10	0,2 - 6	0,25 - 6	0,25 - 4	
0,2 - 2,5	0,2 - 2,5	0,25 - 1,5	-	
			0,5 - 2,5	

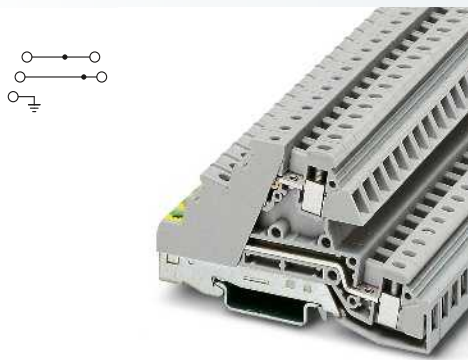
Descripción	Número de polos	Color
Borne de instalación de tres pisos , con conexión de tierra PE, conexión de fase L y conductor neutro seccionable NT azul		gris
Borne de instalación de tres pisos , con conexión a tierra (PE) amarillo-verde y dos conexiones de fase L.		gris
Borne de instalación de tres pisos , con conexión a tierra (PE) amarillo-verde, conexión de fase L y conexión N azul.		gris
Borne de instalación de tres pisos , con 2 conexiones de fase L.		gris

Datos de pedido			
Referencia	I _{máx.}	Código	Embalaje
PIK 6-PE/L/NT		2714268	50

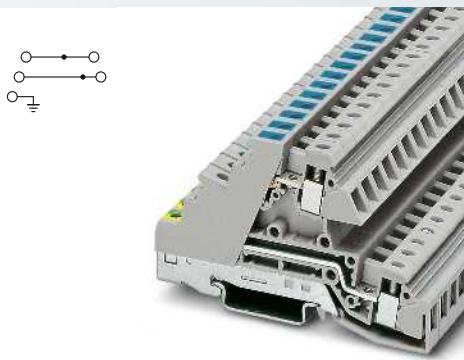
Borne de conexión , de acero, deslizante sobre la barra colectora del conductor neutro NLS, rotulable con ZB, con caperuza aislante, hasta 16 mm ² rígido, 10 mm de ancho hasta 35 mm ² rígido, espesor 14,3 mm		azul
Puente fijo, aislado	10	plateado
Placa separadora , ancho 1,5 mm		gris
Barra colectora del conductor neutro , 3 x 10 mm, 1 m de largo, material: cobre, estañado, corriente nominal: 140 A		plateado
Destornillador		
Rotulación de la ranura lateral		

Accesorios			
AKG 16 BU		0423014	50
AKG 35 BU		0424013	50
FBRI 10-8 N	41 A	2772080	10
ATP-PIK		2714145	50
NLS-CU 3/10 SN 1000MM	140 A	0402174	10
SF-SL 0,6X3,5-100 S-VDE		1212587	10
ZB 8 (ver catálogo 5)			

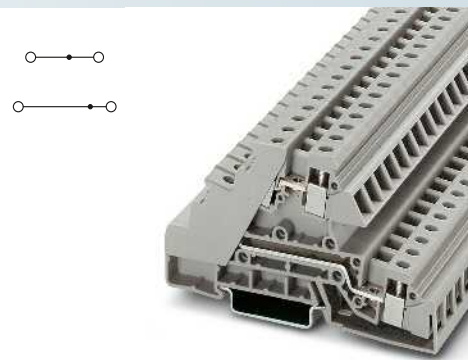




6 (10) mm², 41 A, borne de tres pisos, 2 cables exteriores L, 1 PE



6 (10) mm², 41 A, borne de tres pisos, 1 cable exterior L, 1 conductor N, 1 PE



6 (10) mm², 41 A, borne de tres pisos, 2 cables exteriores L



Datos técnicos			
Anchura	Longitud	Altura NS 35/7,5	
8,2	88	51,5	
I _{máx.} [A]	U _{máx.} [V]	máx. Ø [mm ²]	AWG
41	400	0,2 - 10	24 - 8
IEC 60947-7-1 / IEC 60947-7-2			
IEC	UL/CUL:	CSA	IEC/EN 60079-7
400	300	-	-
400	-	-	-
250	-	-	-
-	-	-	-
41 / 6	30 / -	-	-
6	-	-	-
24 - 8	26-8	-	-
Rígido	Flexible	Puntera sin / con manguito de plástico	
0,2 - 10	0,2 - 6	0,25 - 6	0,25 - 4
0,2 - 2,5	0,2 - 2,5	0,25 - 1,5	-
			0,5 - 2,5
9	M3 / 0,5 - 0,6		
- / -			
0,5 - 0,6	PA		
V0	V0		

Datos técnicos			
Anchura	Longitud	Altura NS 35/7,5	
8,2	88	51,5	
I _{máx.} [A]	U _{máx.} [V]	máx. Ø [mm ²]	AWG
41	400	0,2 - 10	24 - 8
IEC 60947-7-1 / IEC 60947-7-2			
IEC	UL/CUL:	CSA	IEC/EN 60079-7
400	300	-	-
400	-	-	-
250	-	-	-
250	-	-	-
41 / 6	30 / -	-	-
6	-	-	-
24 - 8	26-8	-	-
Rígido	Flexible	Puntera sin / con manguito de plástico	
0,2 - 10	0,2 - 6	0,25 - 6	0,25 - 4
0,2 - 2,5	0,2 - 2,5	0,25 - 1,5	-
			0,5 - 2,5
9	M3 / 0,5 - 0,6		
- / -			
0,5 - 0,6	PA		
V0	V0		

Datos técnicos			
Anchura	Longitud	Altura NS 35/7,5	
8,2	88	51,5	
I _{máx.} [A]	U _{máx.} [V]	máx. Ø [mm ²]	AWG
41	400	0,2 - 10	24 - 8
IEC 60947-7-1			
IEC	UL/CUL:	CSA	IEC/EN 60079-7
400	300	-	-
400	-	-	-
-	-	-	-
-	-	-	-
41 / 6	30 / -	-	-
6	-	-	-
24 - 8	26-8	-	-
Rígido	Flexible	Puntera sin / con manguito de plástico	
0,2 - 10	0,2 - 6	0,25 - 6	0,25 - 4
0,2 - 2,5	0,2 - 2,5	0,25 - 1,5	-
			0,5 - 2,5
9	M3 / 0,5 - 0,6		
- / -			
0,5 - 0,6	PA		
V0	V0		

Datos de pedido			
Referencia	I _{máx.}	Código	Embalaje
PIK 6-PE/L/L		2714271	50

Datos de pedido			
Referencia	I _{máx.}	Código	Embalaje
PIK 6-PE/L/N		2714297	50

Datos de pedido			
Referencia	I _{máx.}	Código	Embalaje
PIK 6-L/L		2714284	50

Accesorios			
FBRI 10-8 N	41 A	2772080	10
ATP-PIK		2714145	50
SF-SL 0,6X3,5-100 S-VDE		1212587	10
ZB 8 (ver catálogo 5)			

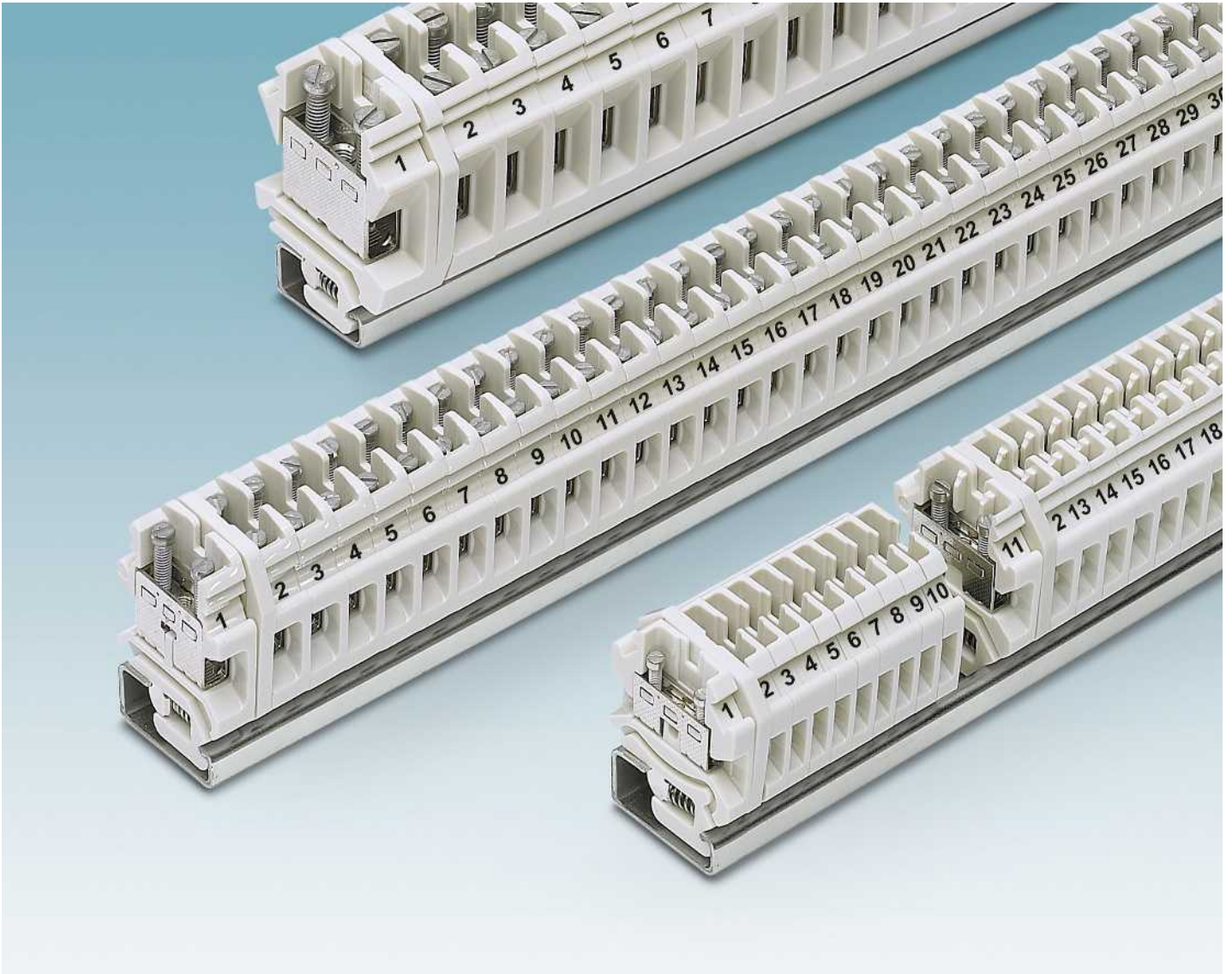
Accesorios			
FBRI 10-8 N	41 A	2772080	10
ATP-PIK		2714145	50
SF-SL 0,6X3,5-100 S-VDE		1212587	10
ZB 8 (ver catálogo 5)			

Accesorios			
FBRI 10-8 N	41 A	2772080	10
ATP-PIK		2714145	50
SF-SL 0,6X3,5-100 S-VDE		1212587	10
ZB 8 (ver catálogo 5)			

Bornes para carril

Bornes para altas temperaturas SSK

Bornes de cerámica SSK



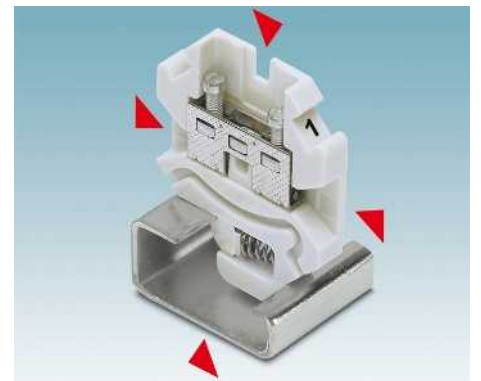
Seguridad en cada aplicación

Los bornes para carril SSK autorizados en el estándar Ex con aislamiento cerámico se recomiendan allí donde se den condiciones de funcionamiento especialmente difíciles, sobre todo relacionadas con la temperatura y la agresión química.



Para aplicaciones con altas temperaturas

Una característica especial de los bornes de cerámica es la gran resistencia a la temperatura de hasta 220 °C. Se ofrecen con altas exigencias de calor y cambios extremos de temperatura.



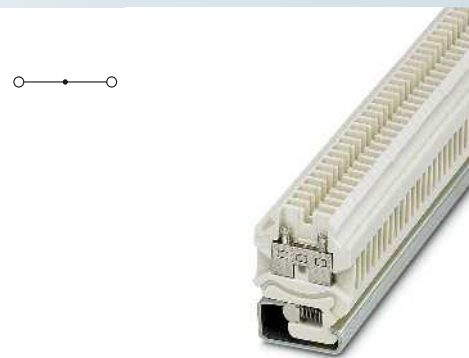
Construcción compacta

Debido a la construcción ahorradora de espacio, los bornes de cerámica SSK son ideales para las instalaciones de mando en las que se disponga de poco espacio.

Bornes de paso de cerámica SSK ...

- Construcción compacta
- Montaje sobre carril simétrico G NS 32
- Encaje seguro con cerradura por resorte en el pie de los bornes
- Distribución de potencial sencilla por puente de cadenas

Observaciones:
 1) Para indicaciones de instalación acerca del empleo de accesorios para aplicaciones Ex e, ver página 710.



2,5 (4) mm², 32 A, borne de paso

Ex: KEMA 03ATEX2382U / IECEx KEM 06.0045U

Dimensiones	[mm]
Datos eléctricos máx.	
Datos de dimensionamiento	
Tensión de dimensionamiento	[V]
Corriente nominal / sección	[A] / [mm ²]
Sección de dimensionamiento	[mm ²]
Margen de secciones	AWG
Capacidad de conexión de la conexión por tornillo	
1 conductor	[mm ²]
2 conductores (mismo tipo)	[mm ²]
2 conductores flexibles con puntera TWIN	[mm ²]
Datos generales	
Longitud a desaislar	[mm]
Rosca de tornillo	
Par de apriete	[Nm]
Aislamiento	

Datos técnicos					
Anchura	Longitud	Altura NS 32			
6,2	38	48			
I _{máx.} [A]	U _{máx.} [V]	máx. Ø [mm ²]	AWG		
32	690	0,2 - 4	24 - 12		
IEC 60947-7-1			ⓧ		
IEC	UL/CUL:	CSA	IEC/EN 60079-7		
690	-	600	440		
24 / 2,5	- / -	20 / -	32 / 4 // 32 / 4		
2,5	-	-	4		
24 - 12	-	22-12	24 - 12		
Capacidad de conexión de la conexión por tornillo		Rígido	Flexible	Puntera	
		sin / con manguito de plástico			
1 conductor	[mm ²]	0,2 - 4	0,2 - 4	0,25 - 2,5 0,25 - 1,5	
2 conductores (mismo tipo)	[mm ²]	0,2 - 1,5	0,2 - 1,5	0,25 - 1,5 -	
2 conductores flexibles con puntera TWIN	[mm ²]			0,5 - 1,5	
Datos generales		9			
Longitud a desaislar		M3			
Rosca de tornillo		0,6 - 0,8			
Par de apriete		Keramik			
Aislamiento					

Descripción	Número de polos	Color
Borne, para montaje sobre NS 32...		blanco
Tapa, ancho 4,2 mm		blanco
Puente en cadena, con tornillo		
SopORTE final, para carril simétrico NS 32	1	plateado
Destornillador		plateado
Rotulación de la ranura lateral		

Datos de pedido			
Referencia	I _{máx.}	Código	Embalaje
SSK 0525 KER-EX		0501059	50
Accesorios ¹⁾			
D-SSK 0525 KER		0201061	50
KB- 6	34 A	0201472	100
E/1		1201044	100
SF-SL 0,6X3,5-100 S-VDE		1212587	10
ZB 6 (ver catálogo 5)			

Bornes para carril

Bornes para altas temperaturas SSK

Bornes de paso de cerámica SSK ...

- Construcción compacta
- Montaje sobre carril simétrico G NS 32
- Encaje seguro con cerradura por resorte en el pie de los bornes
- Distribución de potencial sencilla por puenteo de cadenas

Observaciones:

1) Para indicaciones de instalación acerca del empleo de accesorios para aplicaciones Ex e, ver página 710.



6 (10) mm², 57 A, borne de paso



Ex: Ex

KEMA 03ATEX2382U / IECEx KEM 06.0045U

Datos técnicos

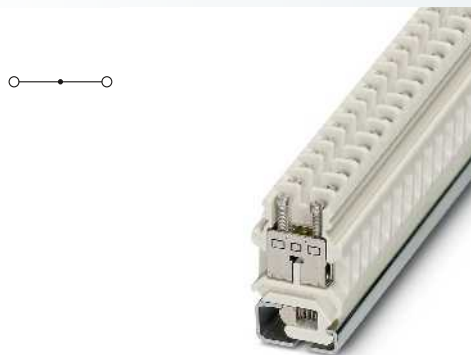
Dimensiones		Anchura	Longitud	Altura NS 32	
		8,4	38	51	
Datos eléctricos máx.		I _{máx.} [A]	U _{máx.} [V]	máx. Ø [mm ²]	AWG
		57	800	0,5 - 10	20 - 8
		IEC 60947-7-1			
Datos de dimensionamiento		IEC	UL/CUL:	CSA	IEC/EN 60079-7
Tensión de dimensionamiento	[V]	800	-	600	440
Corriente nominal / sección	[A] / [mm ²]	41 / 6	- / -	55 / -	40 / 6 // 56 / 10
Sección de dimensionamiento	[mm ²]	6	-	-	6
Margen de secciones	AWG	20 - 8	-	26-8	20 - 8
Capacidad de conexión de la conexión por tornillo		Rígido	Flexible	Puntera sin / con manguito de plástico	
1 conductor	[mm ²]	0,5 - 10	0,5 - 6	0,5 - 6	0,5 - 4
2 conductores (mismo tipo)	[mm ²]	0,5 - 2,5	0,5 - 2,5	0,5 - 2,5	-
2 conductores flexibles con puntera TWIN	[mm ²]				0,5 - 2,5
Datos generales		Longitud a desaislar	[mm]	10	
		Rosca de tornillo		M4	
		Par de apriete	[Nm]	1,5 - 1,8	
		Aislamiento		Keramik	

Datos de pedido

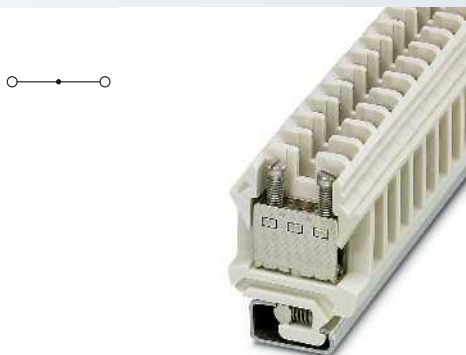
Descripción	Número de polos	Color	Referencia	I _{máx.}	Código	Embalaje
Borne, para montaje sobre NS 32...		blanco	SSK 110 KER-EX		0502058	50

Accesorios¹⁾

Descripción	Número de polos	Color	D-SSK 110 KER	Código	Embalaje
Tapa, ancho 4,2 mm		blanco		0202060	50
Puente en cadena, con tornillo	1	plateado	KB- 8	0202206	100
SopORTE final, para carril simétrico NS 32		plateado	E/1	1201044	100
Destornillador			SF-SL 0,6X3,5-100 S-VDE	1212587	10
Rotulación de la ranura lateral			ZB 8 (ver catálogo 5)		



10 (16) mm², 76 A, borne de paso



35 (35) mm², 125 A, borne de paso



Ex:
KEMA 03ATEX2382U / IECEx KEM 06.0045U

Datos técnicos

Anchura	Longitud	Altura NS 32	
10,4	38	55	
I _{máx.} [A]	U _{máx.} [V]	máx. Ø [mm ²]	AWG
76	800	0,5 - 16	20 - 6
IEC 60947-7-1			
IEC	UL/CUL:	CSA	IEC/EN 60079-7
800	-	600	440
57 / 10	- / -	80 / -	57 / 10 // 74 / 16
10	-	-	10
20 - 6	-	24-6	20 - 6
Rígido	Flexible	Puntera	
		sin / con manguito de plástico	
0,5 - 16	0,5 - 10	0,5 - 10	0,5 - 6
0,5 - 4	0,5 - 4	0,5 - 4	-
			0,5 - 6

11
M4
1,5 - 1,8
Keramik

Datos de pedido

Referencia	I _{máx.}	Código	Embalaje
SSK 116 KER-EX		0503057	50

Accesorios¹⁾

D-SSK 116 KER		0203069	50
KB- 10	57 A	0203205	100
E/1		1201044	100
SZS 1,0X4,0 VDE		1205066	10

ZB 10 (ver catálogo 5)



Ex:
KEMA 03ATEX2382U / IECEx KEM 06.0045U

Datos técnicos

Anchura	Longitud	Altura NS 32	
15,3	53	67	
I _{máx.} [A]	U _{máx.} [V]	máx. Ø [mm ²]	AWG
125	800	1 - 35	18 - 2
IEC 60947-7-1			
IEC	UL/CUL:	CSA	IEC/EN 60079-7
800	-	-	690
125 / 35	- / -	-	101 / 25 // 125 / 35
35	-	-	25
18 - 2	-	-	18 - 2
Rígido	Flexible	Puntera	
		sin / con manguito de plástico	
1 - 35	1 - 25	0,75 - 25	0,75 - 16
0,75 - 10	0,75 - 10	0,75 - 10	-
			0,75 - 10

16
M6
3,2 - 3,7
Keramik

Datos de pedido

Referencia	I _{máx.}	Código	Embalaje
SSK 135 KER-EX		0505055	10

Accesorios¹⁾

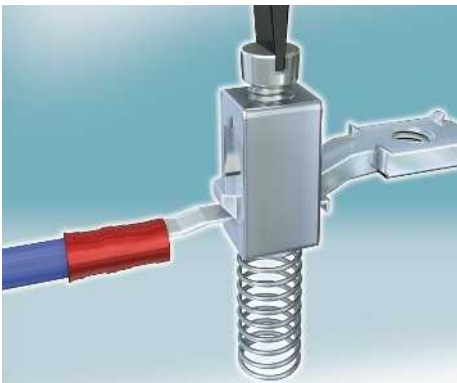
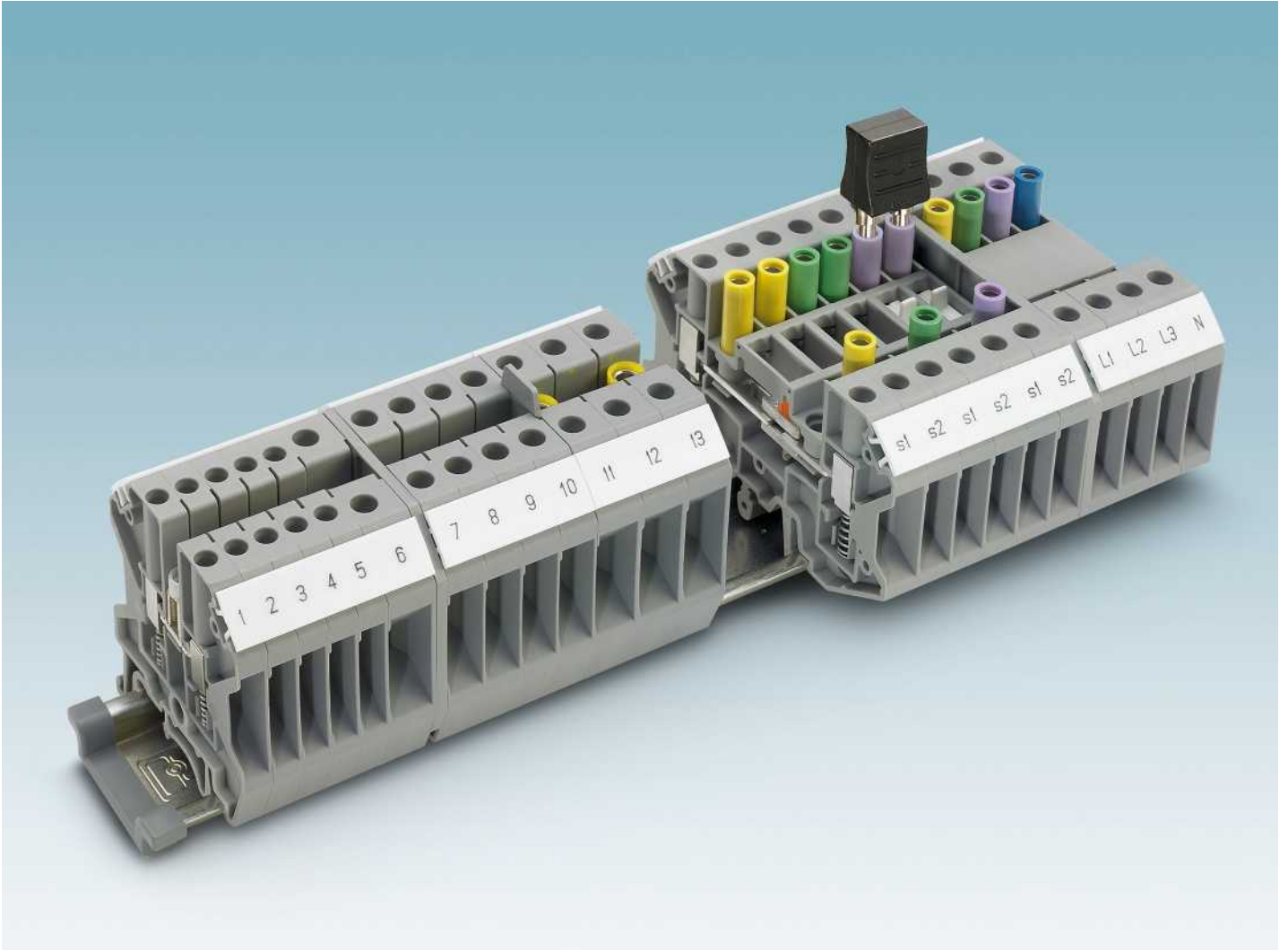
D-SSK 135 KER		0205067	50
KBI- 15	108 A	0205203	10
E/1		1201044	100
SZS 1,0X4,0 VDE		1205066	10

ZB 15 (véase catálogo 5)

Bornes para carril

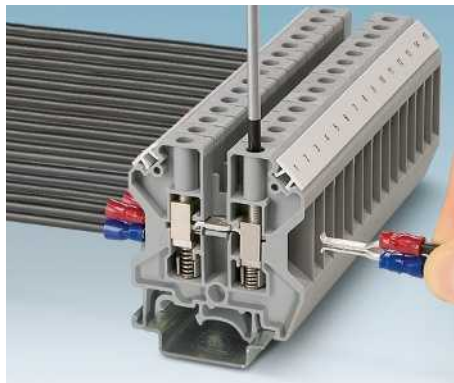
Bornes de tornillo con soporte para resorte USST

Bornes de tornillo con soporte para resorte USST ...



Conexión por tornillo con soporte para resorte

Para contactar el conductor se presionará hacia abajo la parte activa abierta. Fijando el tornillo de sujeción se crea la conexión eléctrica perfecta.



Terminal de cable con gancho

Mediante la forma de gancho, que se bloquea por un resorte en la parte activa, el terminal de cable se ocupa de una conexión segura.



Accesorios de pruebas

En los bornes para carril USST se aplica el accesorio de puenteo, conmutación y prueba conocido de Phoenix Contact

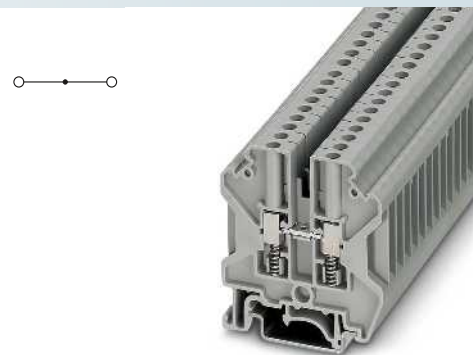
Borne de paso con soporte para resorte USST 4

- Los bornes para carril USST ... se han desarrollado especialmente para el empleo en el sector del suministro de energía
- Los bornes de tornillo con ayuda de resorte cumplen las exigencias técnicas en combinación con los terminales de cable con gancho según ENATS 50-18 de manera ideal
- Pie universal para montaje sobre carriles simétricos NS 32 y NS 35
- Los puentes de conexión con aislador ISSBI ... permite puenteados transversales conmutables con IS-K El tornillo tiene la función conductora de la corriente
- Opción de rotulación de gran superficie para cada punto de embornaje

Conexión de conductores que ahorra espacio

El terminal de cable plano con ganchos C-BCI ... SO permite un engaste vertical (véase figura abajo), los conductores en sección nominal pueden cablearse sin pérdida parcial y ahorrando espacio. Encontrará más información sobre terminales de cable plano con ganchos en www.phoenixcontact.net/products.

Observaciones:
Encontrará los terminales de cable plano con ganchos C-BCI ... adecuados en el catálogo 5 o en www.phoenixcontact.net/products



4 (6) mm², 41 A, borne de paso



Dimensiones	[mm]
Dimensiones	[mm]
Datos eléctricos máx.	
Datos de dimensionamiento	
Tensión de dimensionamiento	[V] 500
Corriente nominal / sección	[A] / [mm ²] 32 / 4
Sección de dimensionamiento	[mm ²] 4
Margen de secciones	AWG 24 - 10
Capacidad de conexión	
1 conductor	[mm ²] 0,2 - 6
2 conductores (mismo tipo)	[mm ²] 0,2 - 1,5
2 conductores flexibles con puntera TWIN	[mm ²] 0,2 - 1,5
Datos generales	
Longitud a desaislar	[mm] 10
Rosca de tornillo	M3
Par de apriete	[Nm] 0,6 - 0,8
Aislamiento	PA
Clase de combustibilidad según UL 94	V0

Datos técnicos			
Anchura	Longitud	Altura NS 35/7,5	
6,2	52	57,3	
Anchura	Longitud	Altura NS 32	
6,2	52	62,3	
I _{máx.} [A]	U _{máx.} [V]	máx. Ø [mm ²]	AWG
41	500	0,2 - 6	24 - 10
IEC 60947-7-1	UL/CUL:	CSA	IEC/EN 60079-7
500	300	-	-
32 / 4	30 / -	-	-
4	-	-	-
24 - 10	24-10	-	-
Rígido	Flexible	Puntera sin / con manguito de plástico	
0,2 - 6	0,2 - 4	0,25 - 4	0,25 - 2,5
0,2 - 1,5	0,2 - 1,5	0,25 - 1,5	-
			0,5 - 2,5

Descripción	Número de polos	Color
Borne, para montaje sobre NS 32... o NS 35...		gris

Datos de pedido			
Referencia	I _{máx.}	Código	Embalaje
USST 4		3070338	50

Tapa, ancho 2,2 mm	gris
Placa separadora, 2 mm de ancho	gris
Puente fijo, aislado	10 plateado
Puente de conexión con aislador, seccionable, con 10 tornillos, para derivaciones variables con IS-K...	10 plateado
Aislador, como pieza distanciadora para puente de conexión con aislador	gris
Disco separador, para separar puentes adyacentes, posteriormente interpolables, sin aumento del espesor	gris
Conector hembra de pruebas	plateado
Conector hembra de pruebas, aislado, solo para colocar sobre los puentes FBI, ISSBI	plateado
Destornillador	
Rotulación de la ranura lateral	

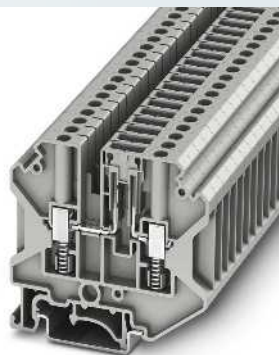
Accesorios			
Referencia	I _{máx.}	Código	Embalaje
D-USST 4/10		3070370	50
TPNS-UK		0706647	50
FBI 10- 6	38 A	0203250	10
ISSBI 10- 6	30 A	0301505	10
IS-K 4		1302338	100
TS-USST 4/10		3070383	50
PSB 3/10/4		0601292	10
PSBJ 3/13/4		0201304	10
SF-SL 0,6X3,5-100 S-VDE		1212587	10
UC-TM 6, UCT-TM 6 o ZB 6 (ver catálogo 5)			



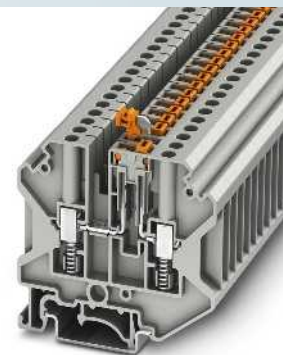
Bornes interrumpibles e interrumpibles por cuchilla con soporte para resorte

- Zona de interrupción estandarizada
- Para el inserto en bornes interrumpibles, existen diferentes conectores funcionales
- Conector funcional adecuado, véase página 480

Observaciones:
Encontrará los terminales de cable plano con ganchos C-BCI ... adecuados en el catálogo 5 o en www.phoenixcontact.net/products
Conector funcional adecuado, véase página 480.
1) U _{máx.} 300 V.



4 (6) mm², 20 A, borne de interrupción, 2 conexiones



4 (6) mm², 20 A, borne de interrupción por cuchilla, 2 conexiones



Datos técnicos				
Dimensiones	Anchura	Longitud	Altura NS 35/7,5	
	6,2	63,4	57,3	
Dimensiones	Anchura	Longitud	Altura NS 32	
	6,2	63,4	62,3	
Datos eléctricos máx.	I _{máx.} [A]	U _{máx.} [V]	máx. Ø [mm ²]	AWG
	20	500	0,2 - 6	24 - 10
Datos de dimensionamiento	IEC 60947-7-1	UL/CUL:	CSA	IEC/EN 60079-7
Tensión de dimensionamiento [V]	500	-	-	-
Corriente nominal / sección [A] / [mm ²]	20 / 4	- / -	-	-
Sección de dimensionamiento [mm ²]	4	-	-	-
Margen de secciones AWG	24 - 10	-	-	-
Capacidad de conexión	Rígido	Flexible	Puntera sin / con manguito de plástico	
1 conductor [mm ²]	0,2 - 6	0,2 - 4	0,25 - 4	0,25 - 2,5
2 conductores (mismo tipo) [mm ²]	0,2 - 1,5	0,2 - 1,5	0,25 - 1,5	-
2 conductores flexibles con puntera TWIN [mm ²]				0,5 - 2,5
Datos generales	Longitud a desaislar [mm]	10		
	Rosca de tornillo	M3		
	Par de apriete [Nm]	0,6 - 0,8		
	Aislamiento	PA		
	Clase de combustibilidad según UL 94	V0		



Datos técnicos				
Dimensiones	Anchura	Longitud	Altura NS 35/7,5	
	6,2	63,4	57,3	
Dimensiones	Anchura	Longitud	Altura NS 32	
	6,2	63,4	62,3	
Datos eléctricos máx.	I _{máx.} [A]	U _{máx.} [V]	máx. Ø [mm ²]	AWG
	20	500	0,2 - 6	24 - 10
Datos de dimensionamiento	IEC 60947-7-1	UL/CUL:	CSA	IEC/EN 60079-7
Tensión de dimensionamiento [V]	500	-	-	-
Corriente nominal / sección [A] / [mm ²]	20 / 4	- / -	-	-
Sección de dimensionamiento [mm ²]	4	-	-	-
Margen de secciones AWG	24 - 10	-	-	-
Capacidad de conexión	Rígido	Flexible	Puntera sin / con manguito de plástico	
1 conductor [mm ²]	0,2 - 6	0,2 - 4	0,25 - 4	0,25 - 2,5
2 conductores (mismo tipo) [mm ²]	0,2 - 1,5	0,2 - 1,5	0,25 - 1,5	-
2 conductores flexibles con puntera TWIN [mm ²]				0,5 - 2,5
Datos generales	Longitud a desaislar [mm]	10		
	Rosca de tornillo	M3		
	Par de apriete [Nm]	0,6 - 0,8		
	Aislamiento	PA		
	Clase de combustibilidad según UL 94	V0		

Datos de pedido			
Referencia	I _{máx.}	Código	Embalaje
USST 4-TG		3070301	50
USST 4-TG P/P		3070303	50

Datos de pedido			
Referencia	I _{máx.}	Código	Embalaje
USST 4-MT		3070300	50
USST 4-MT P/P		3070302	50

Accesorios			
D-USST 4-MT		3070304	50
TPNS-UK		0706647	50
FBI 10- 6	38 A	0203250	10
ISSBI 10- 6	30 A	0301505	10
IS-K 4		1302338	100
TS-USST 4/10		3070383	50
PSB 3/10/4		0601292	10
PSBJ 3/13/4		0201304	10
SF-SL 0,6X3,5-100 S-VDE		1212587	10
SZG 0,6X3,5 VDE		1205121	10

Accesorios			
D-USST 4-MT		3070304	50
TPNS-UK		0706647	50
FBI 10- 6	38 A	0203250	10
ISSBI 10- 6	30 A	0301505	10
IS-K 4		1302338	100
TS-USST 4/10		3070383	50
PSB 3/10/4		0601292	10
PSBJ 3/13/4		0201304	10
SF-SL 0,6X3,5-100 S-VDE		1212587	10
SZG 0,6X3,5 VDE		1205121	10

Rotulación de la ranura lateral	UC-TM 6, UCT-TM 6 o ZB 6 (ver catálogo 5)
---------------------------------	---

Rotulación de la ranura lateral	UC-TM 6, UCT-TM 6 o ZB 6 (ver catálogo 5)
---------------------------------	---

Bornes para carril

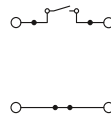
Bornes de tornillo con soporte para resorte USST

Bornes para convertidores de medida, interrumpibles y de paso con soporte para resorte

- El borne interrumpible de prueba USST 6 está especialmente desarrollado para circuitos secundarios del transformador de intensidad
- Equipable por ambos lados con puentes y conectores hembra de prueba con 4 mm de diámetro
- Los bornes, así como los accesorios, están diseñados contra el contacto accidental según BGV A2

CLIP PROJECT Planning permite una planificación y estudio de proyectos rápidos y cómodos de las regletas de bornes sin errores.

Observaciones:
Más conectores hembra de pruebas en www.phoenixcontact.net/products
Más conectores de cortocircuito en www.phoenixcontact.net/products
1) Utilizando puentes de conexión se reduce $U_{m\acute{a}x.}$ a 400 V.



6 (10) mm², 30 A, borne interrumpible para convertidor de medida



Dimensiones		[mm]
Dimensiones		[mm]
Datos eléctricos máx.		
Datos de dimensionamiento		
Tensión de dimensionamiento	[V]	500
Corriente nominal / sección	[A] / [mm ²]	41 / 6
Sección de dimensionamiento	[mm ²]	6
Margen de secciones	AWG	24 - 8
Capacidad de conexión		
1 conductor	[mm ²]	0,2 - 10
2 conductores (mismo tipo)	[mm ²]	0,2 - 2,5
2 conductores flexibles con puntera TWIN	[mm ²]	0,2 - 2,5
Datos generales		
Longitud a desaislar	[mm]	12
Rosca de tornillo		M4
Par de apriete	[Nm]	1,5 - 1,8
Aislamiento		PA
Clase de combustibilidad según UL 94		V0

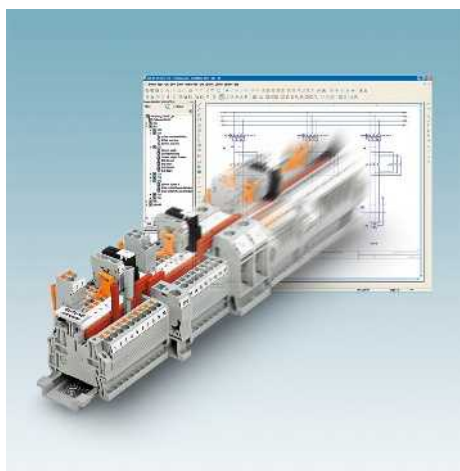
Datos técnicos			
Anchura	Longitud	Altura NS 35/7,5	
8,2	82	52	
Anchura	Longitud	Altura NS 32	
8,2	82	57	
$I_{m\acute{a}x.}$ [A]	$U_{m\acute{a}x.}$ [V]	máx. Ø [mm ²]	AWG
57	500	0,2 - 10	24 - 8
IEC 60947-7-1			
IEC	UL/CUL:	CSA	IEC/EN 60079-7
Tensión de dimensionamiento	[V]	500	300
Corriente nominal / sección	[A] / [mm ²]	41 / 6	30 / -
Sección de dimensionamiento	[mm ²]	6	-
Margen de secciones	AWG	24 - 8	24 - 10
Capacidad de conexión			
	Rígido	Flexible	Puntera
			sin / con manguito de plástico
1 conductor	[mm ²]	0,2 - 10	0,2 - 6
2 conductores (mismo tipo)	[mm ²]	0,2 - 2,5	0,25 - 6
2 conductores flexibles con puntera TWIN	[mm ²]	0,2 - 2,5	0,25 - 1,5
			0,25 - 6
			0,5 - 4

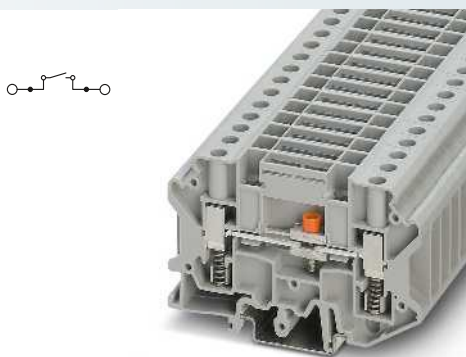
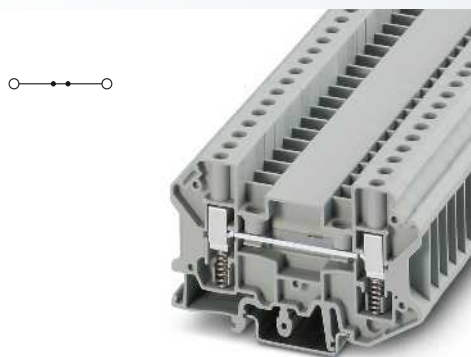
Descripción	Número de polos	Color
Borne interrumpible y de prueba, para el montaje en NS 32... o NS 35...		gris
Borne de paso, para montaje sobre NS 32... o NS 35...		gris

Datos de pedido			
Referencia	$I_{m\acute{a}x.}$	Código	Embalaje
USST 6-T		3070312	50

Accesorios		
Tapa, ancho 2,2 mm		gris
Puente de conexión, completo		
	2	naranja
	3	naranja
	4	naranja
Puente fijo, aislado	10	plateado
Puente de conexión con aislador, 10 polos	10	plateado
Bloqueador de conexión, impide el accionamiento no intencionado del patín deslizante		blanco
Conector hembra de pruebas		
Conector hembra de pruebas, aislado	incoloro	
	azul	
	amarillo	
	verde	
	violeta	
	negro	
Conector de cortocircuito, para cortocircuitar bornes contiguos, completamente aislado, 2 polos, $I_{m\acute{a}x.}$ 20 A		negro
Conector de cortocircuito, para poner en cortocircuito bornes contiguos, solo para la utilización con PSB o PSBJ, en paso de 8,2 mm		negro
Destornillador		
Destornillador, para patín deslizante y conector hembra de pruebas		
Rotulación de la ranura lateral		

Accesorios			
D-USST 6-T	$I_{m\acute{a}x.}$	Código	Embalaje
D-USST 6-T		3070367	50
FBR1 10-8 N	45 A	2772080	10
SCBI 10-8,15 ISO S-URTK/SP		3000417	10
		0311155	50
PSBJ-URTK 6 FARBLOS		3026450	10
PSBJ-URTK 6 BU		3026434	10
PSBJ-URTK 6 YE		3026405	10
PSBJ-URTK 6 GN		3026418	10
PSBJ-URTK 6 VT		3026421	10
PSBJ-URTK 6 BK		3026447	10
KSS 8		0311540	10
KSS 4-8		0309549	10
SZS 1,0X4,0 VDE		1205066	10
SF-SL 0,6X3,5-100 S-VDE		1212587	10
UC-TM 8, UCT-TM 8 o ZB 8 (ver catálogo 5)			





6 (10) mm², 57 A, borne de paso, igual contorno

6 (10) mm², 30 A, borne interrumpible, para alojamiento de puentes de conexión, 2 conexiones



Datos técnicos			
Anchura	Longitud	Altura NS 35/7,5	
8,2	82	52	
Anchura	Longitud	Altura NS 32	
8,2	82	57	
I _{máx.} [A]	U _{máx.} [V]	máx. Ø [mm ²]	AWG
57	500	0,2 - 10	24 - 8
IEC 60947-7-1			
IEC	UL/CUL:	CSA	IEC/EN 60079-7
500	300	-	-
41 / 6	30 / -	-	-
6	-	-	-
24 - 8	24-10	-	-
Rígido	Flexible	Puntera sin / con manguito de plástico	
0,2 - 10	0,2 - 6	0,25 - 6	0,25 - 6
0,2 - 2,5	0,2 - 2,5	0,25 - 1,5	-
			0,5 - 4
12			
M4			
1,5 - 1,8			
PA			
V0			

Datos técnicos			
Anchura	Longitud	Altura NS 35/7,5	
8,2	82	52	
Anchura	Longitud	Altura NS 32	
8,2	82	57	
I _{máx.} [A]	U _{máx.} [V]	máx. Ø [mm ²]	AWG
57	500 ¹⁾	0,2 - 10	24 - 8
IEC 60947-7-1			
IEC	UL/CUL:	CSA	IEC/EN 60079-7
500 ¹⁾	300	-	-
41 / 6	30 / -	-	-
6	-	-	-
24 - 8	24-10	-	-
Rígido	Flexible	Puntera sin / con manguito de plástico	
0,2 - 10	0,2 - 6	0,25 - 6	0,25 - 6
0,2 - 2,5	0,2 - 2,5	0,25 - 1,5	-
			0,5 - 4
12			
M4			
1,5 - 1,8			
PA			
V0			

Datos de pedido			
Referencia	I _{máx.}	Código	Embalaje
USSTD 6		3070325	50

Datos de pedido			
Referencia	I _{máx.}	Código	Embalaje
USST 6-T/SB		3070310	50

Accesorios			
D-USST 6-T		3070367	50
FBRI 10-8 N	45 A	2772080	10
SCBI 10-8,15 ISO		3000417	10
PSBJ-URTK 6 FARBLOS		3026450	10
PSBJ-URTK 6 BU		3026434	10
PSBJ-URTK 6 YE		3026405	10
PSBJ-URTK 6 GN		3026418	10
PSBJ-URTK 6 VT		3026421	10
PSBJ-URTK 6 BK		3026447	10
KSS 8		0311540	10
KSS 4-8		0309549	10
SZS 1,0X4,0 VDE		1205066	10

Accesorios			
D-USST 6-T		3070367	50
SB 6-T 2-8	32 A	3075842	10
SB 6-T 3-8	32 A	3075843	10
SB 6-T 4-8	32 A	3075844	10
FBRI 10-8 N	30 A	2772080	10
SCBI 10-8,15 ISO	24 A	3000417	10
TPS 3/20/5		3246586	10
KSS 8		0311540	10
SZS 1,0X4,0 VDE		1205066	10
SF-SL 0,6X3,5-100 S-VDE		1212587	10

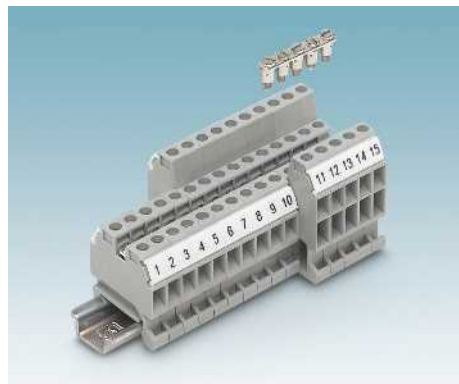
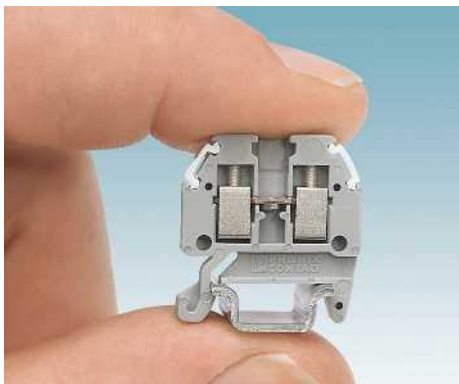
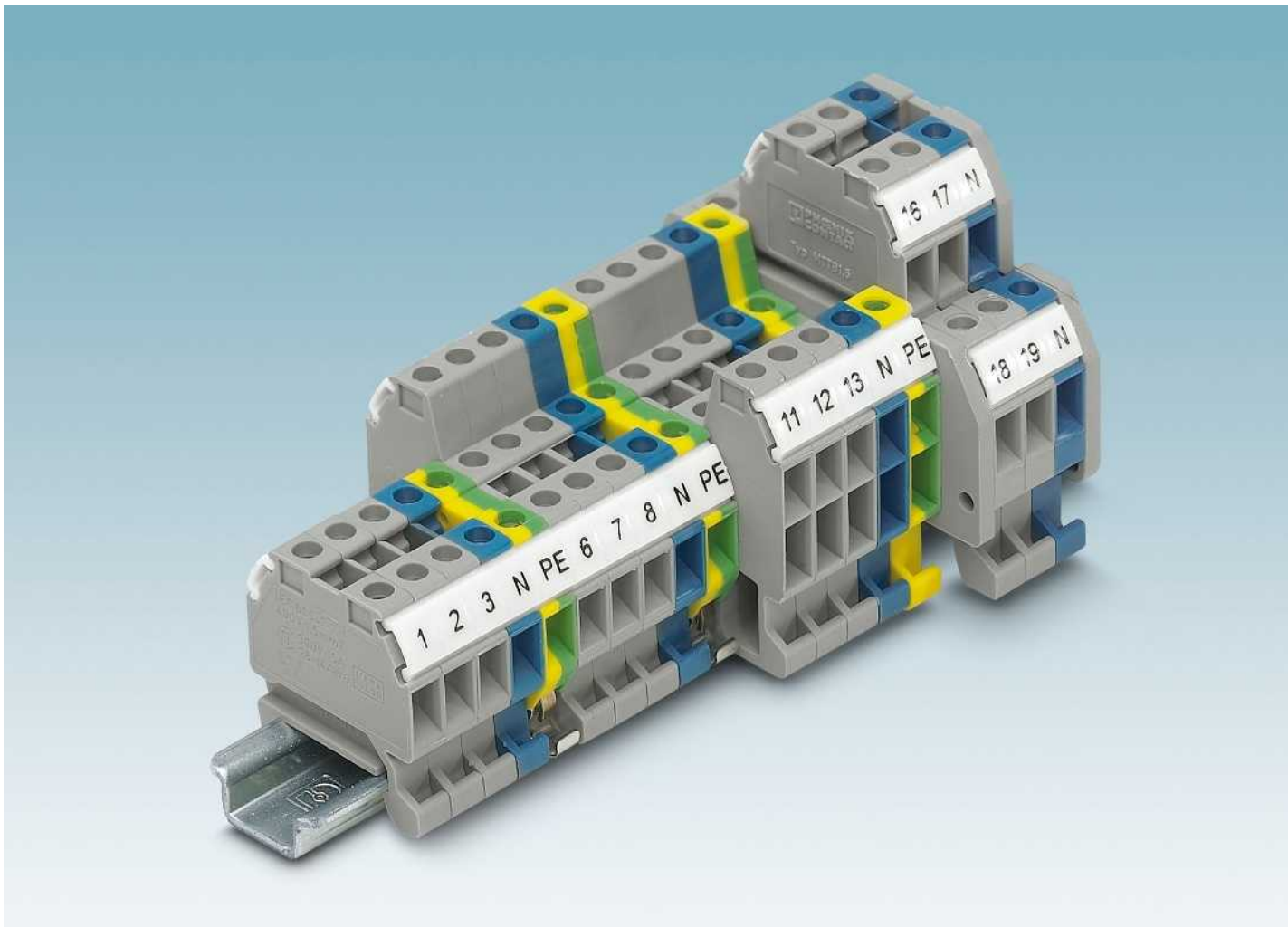
UC-TM 8, UCT-TM 8 o ZB 8 (ver catálogo 5)

UC-TM 8, UCT-TM 8 o ZB 8 (ver catálogo 5)

Bornes para carril

Minibornes de tornillo MT y MBK

Minibornes MT...



Bornes para carril en formato miniatura

Los minibornes de tornillo MT son extremadamente pequeños en cuanto a dimensiones, pero se pueden rotular y puentear como los de mayor tamaño. Con un paso de 4,2 mm y una sección de conexión de 1,5 mm² permiten un cableado cómodo en espacios reducidos.

Universal y sin mantenimiento

La conexión por tornillo de minibornes MT se caracterizan por tres características fundamentales

- Estándar mundial
- Conexión multilínea
- Sin mantenimiento gracias al principio Reakdyn

Distribución de potencial continua

La distribución de potencial es una de las tareas más frecuentes en la construcción de mando. Los minibornes MT están disponibles como bornes de tres o cuatro conductores. Con el entrante de puente que pasa por una línea se pueden realizar en la regleta de bornes numerosas tareas de conexión.

Miniborne de paso MT..., para carril simétrico NS 15

Observaciones:
Minibornes de tornillo con puente enchufable véase página 80.



Debido a su construcción compacta, el Micro Terminal MT 1,5 puede cumplir las crecientes exigencias según cajas de distribución cada vez más pequeñas

Los minibornes contienen todo lo que caracteriza a los bornes para carril:

- Ancho de solo 4,2 mm
- Sección nominal de 1,5 mm²
- Pie de encaje para carriles simétricos NS 15
- Opciones de rotulación variadas
- Posibilidad de puenteo en el centro de los bornes

La distribución de potencial es una de las tareas principales de los bornes para carriles en la construcción de mando:

- Los bornes de tres y cuatro conductores MT 1,5 TWIN o MT 1,5 QUATTRO realizan esta tarea en los espacios más reducidos
- En el capítulo Bornes de conexión por tornillo UT encontrará los nuevos minibornes con puentes enchufables MUT
- Con el Micro Terminal MTTB 1,5 de doble piso se lleva al extremo el ahorro de espacio
- Este borne de doble piso contiene dos pisos de paso independientes entre sí con posibilidad de puenteado
- Se puede utilizar tanto en un carril simétrico de 15 mm NS 15 como sobre uno de 35 mm NS 35



1,5 (1,5) mm², 17,5 A, borne de paso



Dimensiones	[mm]
Datos eléctricos máx.	
Datos de dimensionamiento	
Tensión de dimensionamiento [V]	400
Corriente nominal / sección [A] / [mm ²]	17,5 / 1,5
Sección de dimensionamiento [mm ²]	1,5
Margen de secciones AWG	26 - 16
Capacidad de conexión	
1 conductor [mm ²]	0,14 - 1,5
2 conductores (mismo tipo) [mm ²]	0,14 - 0,5
Datos generales	
Longitud a desaislar [mm]	6
Rosca de tornillo	M2
Par de apriete [Nm]	0,22 - 0,25
Aislamiento	PA
Clase de combustibilidad según UL 94	V0

Datos técnicos			
Anchura	Longitud	Altura NS 15	
4,2	22	23,5	
I _{máx.} [A]	U _{máx.} [V]	máx. Ø [mm ²]	AWG
17,5	400	0,14 - 1,5	26 - 16
IEC 60947-7-1			
IEC	UL/CUL:	CSA	IEC/EN 60079-7
400	300	300	-
17,5 / 1,5	15 / -	15 / -	-
1,5	-	-	-
26 - 16	30-14	28-14	-
Capacidad de conexión	Rígido	Flexible	Puntera sin / con manguito de plástico
0,14 - 1,5	0,14 - 1,5	0,25 - 0,75	0,25 - 0,75
0,14 - 0,5	0,14 - 0,5	0,25 - 0,34	-

Descripción	Número de polos	Color
Borne, para el montaje sobre NS 15 según EN 60715		gris
		azul

Datos de pedido			
Referencia	I _{máx.}	Código	Embalaje
MT 1,5		3100305	50
MT 1,5 BU		3003363	50

Tapa , ancho 1 mm		gris
		azul
Puente fijo , aislado	10	plateado
Destornillador		
Rotulación de la ranura lateral		

Accesorios			
D-MT 1,5		3100321	50
D-MT 1,5 BU		3025529	50
FBRN 10-4 N	12 A	3001624	10
SZS 0,4X2,5 VDE		1205037	10
ZBF 4 (véase catálogo 5)			

Bornes para carril

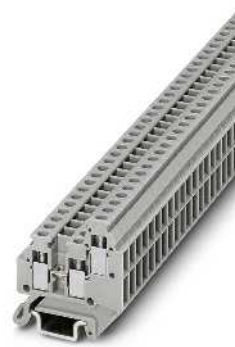
Minibornes de tornillo MT y MBK

Miniborne de paso con 3 y 4 conexiones MT ..., para carril simétrico NS 15

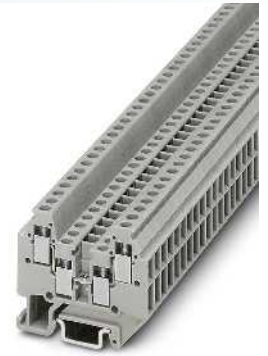
- Ancho de solo 4,2 mm
- Sección nominal de 1,5 mm²
- Pie de encaje para carriles simétricos NS 15
- Opciones de rotulación variadas
- Posibilidad de puenteo en el centro de los bornes

Observaciones:

¹⁾ La corriente de carga máxima no puede ser sobrepasada por la corriente suma de todos los conductores conectados.



1,5 (1,5) mm², 17,5 A, borne de paso, 3 conexiones



1,5 (1,5) mm², 16 A, borne de paso, 4 conexiones



Datos técnicos

Dimensiones		[mm]	
Anchura		4,2	28
Longitud		17,5	30
Altura NS 15		17,5 ¹⁾	30
Datos eléctricos máx.		[mm ²]	
I _{máx.} [A]		17,5	16
U _{máx.} [V]		400	400
máx. Ø [mm ²]		0,14 - 1,5	0,14 - 1,5
AWG		26 - 16	26 - 16
Datos de dimensionamiento		IEC 60947-7-1	
IEC		UL/CUL:	CSA
Tensión de dimensionamiento [V]		300	300
Corriente nominal / sección [A] / [mm ²]		15 / -	15 / -
Sección de dimensionamiento [mm ²]		1,5	1,5
Margen de secciones AWG		26 - 16	26 - 16
Capacidad de conexión		Rígido	
1 conductor [mm ²]		0,14 - 1,5	0,14 - 1,5
2 conductores (mismo tipo) [mm ²]		0,14 - 0,5	0,14 - 0,5
Datos generales		Flexible	
Longitud a desaislar [mm]		6	6
Rosca de tornillo		M2	M2
Par de apriete [Nm]		0,22 - 0,25	0,22 - 0,25
Aislamiento		PA	PA
Clase de combustibilidad según UL 94		V0	V0

Datos técnicos

Dimensiones		[mm]	
Anchura		4,2	33,5
Longitud		17,5	30
Altura NS 15		17,5 ¹⁾	30
Datos eléctricos máx.		[mm ²]	
I _{máx.} [A]		17,5	16
U _{máx.} [V]		400	400
máx. Ø [mm ²]		0,14 - 1,5	0,14 - 1,5
AWG		26 - 16	26 - 16
Datos de dimensionamiento		IEC 60947-7-1	
IEC		UL/CUL:	CSA
Tensión de dimensionamiento [V]		300	300
Corriente nominal / sección [A] / [mm ²]		15 / -	15 / -
Sección de dimensionamiento [mm ²]		1,5	1,5
Margen de secciones AWG		26 - 16	26 - 16
Capacidad de conexión		Rígido	
1 conductor [mm ²]		0,14 - 1,5	0,14 - 1,5
2 conductores (mismo tipo) [mm ²]		0,14 - 0,5	0,14 - 0,5
Datos generales		Flexible	
Longitud a desaislar [mm]		6	6
Rosca de tornillo		M2	M2
Par de apriete [Nm]		0,22 - 0,25	0,22 - 0,25
Aislamiento		PA	PA
Clase de combustibilidad según UL 94		V0	V0

Datos de pedido

Descripción	Número de polos	Color
Borne, para el montaje sobre NS 15 según EN 60715		gris
		azul

Referencia	I _{máx.}	Código	Embalaje
MT 1,5-TWIN		3001682	50
MT 1,5-TWIN BU		3025532	50

Datos de pedido

Referencia	I _{máx.}	Código	Embalaje
MT 1,5-QUATTRO		3001679	50
MT 1,5-QUATTRO BU		3025150	50

Accesorios

Tapa, ancho 1 mm		gris
		azul
Puente fijo, aislado	10	plateado
Destornillador		
Rotulación de la ranura lateral		

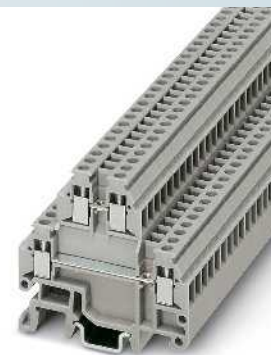
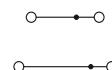
D-MT 1,5-TWIN		3002979	50
D-MT 1,5-TWIN BU		3025545	50
FBRN 10-4 N	12 A	3001624	10
SZS 0,4X2,5 VDE		1205037	10
ZBF 4 (véase catálogo 5)			

Accesorios

D-MT 1,5-QUATTRO		3002982	50
D-MT 1,5-QUATTRO BU		3025309	50
FBRN 10-4 N	12 A	3001624	10
SZS 0,4X2,5 VDE		1205037	10
ZBF 4 (véase catálogo 5)			

Minibornes de doble piso MTTB 1,5

- Ancho de solo 4,2 mm
- Sección nominal de 1,5 mm²
- Pie de encaje para carriles simétricos NS 15 y NS 35
- Opciones de rotulación variadas
- Posibilidad de puenteo en ambos pisos
- La disposición multipiso ofrece, también en el cableado completo, el acceso libre para los niveles de conexión inferiores



1,5 (1,5) mm², 17,5 A, borne de doble piso



Dimensiones		
	[mm]	4,2
Dimensiones		
	[mm]	4,2
Datos eléctricos máx.		
Datos de dimensionamiento		
Tensión de dimensionamiento	[V]	400
Corriente nominal / sección	[A] / [mm ²]	17,5 / 1,5
Sección de dimensionamiento	[mm ²]	1,5
Margen de secciones	AWG	26 - 16
Capacidad de conexión		
1 conductor	[mm ²]	0,14 - 1,5
2 conductores (mismo tipo)	[mm ²]	0,14 - 0,5
Datos generales		
Longitud a desaislar	[mm]	6
Rosca de tornillo		M2
Par de apriete	[Nm]	0,22 - 0,25
Aislamiento		PA
Clase de combustibilidad según UL 94		V0

Datos técnicos			
Anchura	Longitud	Altura NS 35/7,5	
4,2	44	41	
Anchura	Longitud	Altura NS 15	
4,2	44	41	
I _{máx.} [A]	U _{máx.} [V]	máx. Ø [mm ²]	AWG
17,5	400	0,14 - 1,5	26 - 16
IEC 60947-7-1			
IEC	UL/CUL:	CSA	IEC/EN 60079-7
Tensión de dimensionamiento	300	300	-
Corriente nominal / sección	15 / -	15 / -	-
Sección de dimensionamiento	-	-	-
Margen de secciones	30-14	28-14	-
Capacidad de conexión	Rigido	Flexible	Puntera
			sin / con manguito de plástico
1 conductor	0,14 - 1,5	0,14 - 1,5	0,25 - 0,75 0,25 - 0,75
2 conductores (mismo tipo)	0,14 - 0,5	0,14 - 0,5	0,25 - 0,34 -

Descripción	Número de polos	Color
Borne de doble piso , con pie universal, para el montaje sobre NS 15 o NS 35 según EN 60715		gris
		azul

Datos de pedido			
Referencia	I _{máx.}	Código	Embalaje
MTTB 1,5		1414129	50
MTTB 1,5 BU		3000926	50

Tapa , ancho 1 mm		gris
		gris
Placa distanciadora , compensa los desplazamientos de los pisos en caso de alinear bornes normales, espesor 2 mm		gris
Puente fijo , aislado	10	plateado
Destornillador		
Rotulación de la ranura lateral		

Accesorios			
D-MTTB 1,5		3002665	50
DG-MTTB 1,5		3002678	50
DP-MTTB 1,5		3002681	50
FBRN 10-4 N	12 A	3001624	10
SZS 0,4X2,5 VDE		1205037	10
ZBF 4 (véase catálogo 5)			

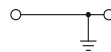
Bornes para carril

Minibornes de tornillo MT y MBK

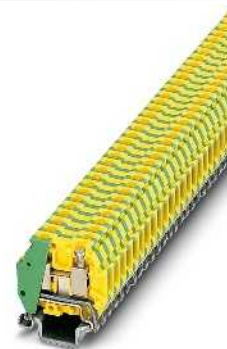
Minibornes de tierra MT ...-PE, para carril simétrico NS 15

Observaciones:

Para la capacidad de corriente de los carriles, ver página 716.



- De igual contorno y paso para los bornes de paso
- El MT ...-PE cumple todas las exigencias de la norma IEC 60947-7-2
- En particular son:
 - Resistencias de contacto bajas
 - Color de carcasa amarillo-verde
 - Puntos de embornaje resistentes a la corrosión
 - Tornillos de fijación con seguro antiaflojamiento



1,5 (1,5) mm², borne de tierra

Dimensiones			
	[mm]		
Datos eléctricos máx.			
Datos de dimensionamiento			
Tensión de dimensionamiento	[V]	-	-
Corriente nominal / sección	[A] / [mm ²]	- / -	-
Sección de dimensionamiento	[mm ²]	1,5	-
Margen de secciones	AWG	26 - 16	30-14
Capacidad de conexión		Rígido	Flexible
1 conductor	[mm ²]	0,14 - 1,5	0,14 - 1,5
2 conductores (mismo tipo)	[mm ²]	0,14 - 0,5	0,14 - 0,5
Datos generales			
Longitud a desaislar	[mm]	6	
Rosca de tornillo		M2	
Par de apriete	[Nm]	0,22 - 0,25	
Aislamiento		PA	
Clase de combustibilidad según UL 94		V0	

Datos técnicos			
Anchura	Longitud	Altura NS 15	
4,2	22	23,5	
		máx. Ø [mm ²]	AWG
		0,14 - 1,5	26 - 16

IEC 60947-7-2			
IEC	UL/CUL:	CSA	IEC/EN 60079-7

Capacidad de conexión		Puntera	
		sin / con manguito de plástico	
1 conductor	[mm ²]	0,14 - 1,5	0,25 - 0,75
2 conductores (mismo tipo)	[mm ²]	0,14 - 0,5	0,25 - 0,75

Descripción	Color
Borne de tierra, para el montaje sobre NS 15	amarillo-verde

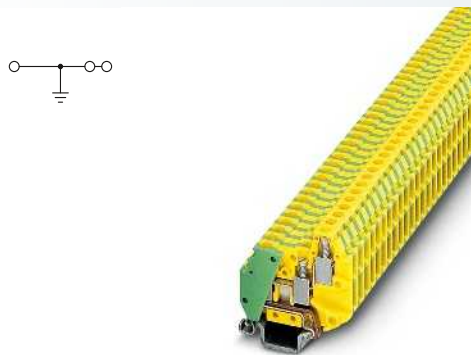
Datos de pedido		
Referencia	Código	Embalaje
MT 1,5-PE	3100318	50

Destornillador

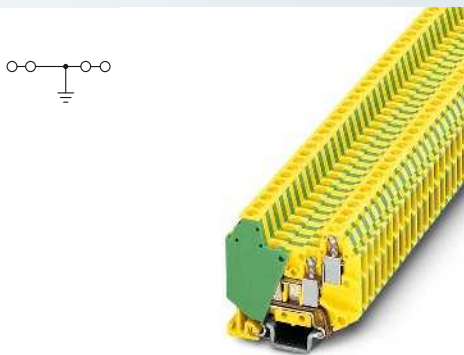
Accesorios		
SZS 0,4X2,5 VDE	1205037	10

Rotulación de la ranura lateral

ZBF 4 (véase catálogo 5)



1,5 (1,5) mm², borne de tierra, 3 conexiones



1,5 (1,5) mm², borne de tierra, 4 conexiones



Datos técnicos			
Anchura	Longitud	Altura NS 15	
4,2	28	30	
		máx. Ø [mm ²]	AWG
		0,14 - 1,5	26 - 16
IEC 60947-7-2			
IEC	UL/CUL:	CSA	IEC/EN 60079-7
-	-	-	-
-	-/-	-	-
1,5	-	-	-
26 - 16	30-14	28-14	-
Rígido	Flexible	Puntera	
		sin / con manguito de plástico	
0,14 - 1,5	0,14 - 1,5	0,25 - 0,75	0,25 - 0,75
0,14 - 0,5	0,14 - 0,5	0,25 - 0,34	-
6			
M2			
0,22 - 0,25			
PA			
V0			

Datos técnicos			
Anchura	Longitud	Altura NS 15	
4,2	33,5	30	
		máx. Ø [mm ²]	AWG
		0,14 - 1,5	26 - 16
IEC 60947-7-2			
IEC	UL/CUL:	CSA	IEC/EN 60079-7
-	-	-	-
-	-/-	-	-
1,5	-	-	-
26 - 16	30-14	28-14	-
Rígido	Flexible	Puntera	
		sin / con manguito de plástico	
0,14 - 1,5	0,14 - 1,5	0,25 - 0,75	0,25 - 0,75
0,14 - 0,5	0,14 - 0,5	0,25 - 0,34	-
6			
M2			
0,22 - 0,25			
PA			
V0			

Datos de pedido		
Referencia	Código	Embalaje
MT 1,5-TWIN-PE	3001705	50

Datos de pedido		
Referencia	Código	Embalaje
MT 1,5-QUATTRO-PE	3001695	50

Accesorios		
SZS 0,4X2,5 VDE	1205037	10
ZBF 4 (véase catálogo 5)		

Accesorios		
SZS 0,4X2,5 VDE	1205037	10
ZBF 4 (véase catálogo 5)		

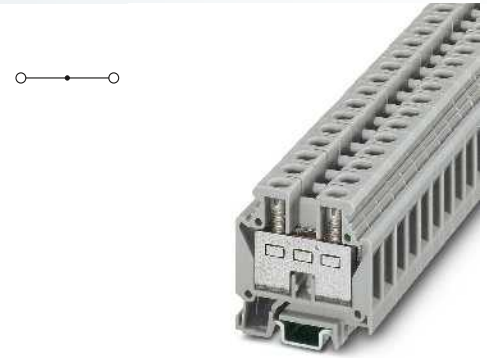
Bornes para carril

Minibornes de tornillo MT y MBK

Minibornes de paso MBK ...

- Los bornes MBK ... y MSLKG ...-aumentan la línea de los minibornes para el carril simétrico 15-mm NS 15
- El borne MBK ... ofrece la posibilidad de puentado en el centro del borne
- Rotulable por el lateral con marcado de bornes con tira Zack para ranura para señalización ZB alta
- El cableado de secciones transversales hasta 6 mm² es posible sin problemas
- Amplio surtido de material para puenteo, como puentes fijos, puentes de inserción y puentes conmutables, permite una distribución de potencial sencilla y segura
- El disco separador, la placa separadora y el conector hembra de pruebas redondean el programa de accesorios
- En el capítulo Bornes de conexión por tornillo UT encontrará los nuevos minibornes con puentes enchufables MUT

Observaciones:
Minibornes de tornillo con puente enchufable véase página 80.
Para la capacidad de corriente de los carriles, ver página 716.
1) Para indicaciones de instalación acerca del empleo de accesorios para aplicaciones Ex e, ver página 710.



6 (10) mm², 57 A, borne de paso



KEMA 01ATEX2134U / IECEx KEM 07.0008U

Datos técnicos

Dimensiones		Longitud		Altura NS 15	
Anchura		8,2		36	
Datos eléctricos máx.		I _{máx.} [A]		U _{máx.} [V]	
		57		500	
		IEC 60947-7-1		máx. Ø [mm ²]	
		IEC		UL/CUL:	
		UL		CSA	
		IEC		IEC/EN 60079-7	
Tensión de dimensionamiento [V]		500		600	
Corriente nominal / sección [A] / [mm ²]		41 / 6		50 / -	
Sección de dimensionamiento [mm ²]		6		-	
Margen de secciones AWG		20 - 8		26-8	
Capacidad de conexión		Rígido		Flexible	
1 conductor [mm ²]		0,5 - 10		0,5 - 6	
2 conductores (mismo tipo) [mm ²]		0,5 - 2,5		0,5 - 2,5	
2 conductores flexibles con puntera TWIN [mm ²]		6		4	
Sección máx. con puente de inserción [mm ²]					
Datos generales		Longitud a desaislar [mm]		10	
		Rosca de tornillo		M4	
		Par de apriete [Nm]		1,5 - 1,8	
		Aislamiento		PA	
		Clase de combustibilidad según UL 94		V2	

Datos de pedido

Referencia	I _{máx.}	Código	Embalaje
MBK 6/E		0552024	50

Accesorios¹⁾

Referencia	I _{máx.}	Código	Embalaje
Tapa, ancho 1 mm			gris
Puente de inserción, aislado			
	2		gris
	3		gris
	4		gris
	10		gris
Puente fijo, aislado			
	10		plateado
Puente de conexión para 2 bornes, completo, si el aislamiento lo precisa debe montarse el eslabón corto o largo			
	2		Aluminio
Puente de conexión con aislador, como pieza distanciadora para puente de conexión con aislador			gris
Disco separador, para separar puentes adyacentes, posteriormente interpolables, sin aumento del espesor			gris
Placa separadora, para la separación óptica y eléctrica de grupos de bornes, de 2,5 mm de espesor			gris
Conector hembra de pruebas, para tomas de prueba con la clavija PS			plateado
Destornillador			
Rotulación de la ranura lateral			
D-MBK/E		1415021	50
EB 2- 8	43 A	0202154	100
EB 3- 8	43 A	0202141	100
EB 4- 8	43 A	0202142	100
EB 10- 8	43 A	0202138	10
FBI 10- 8	48 A	0203263	10
SB 2- 8/13	43 A	0202235	1
IS-K 10		1303337	100
TS-KK 3		2770215	50
ATP-MBK		1413227	50
PSB 4/7/6		0303299	10
SZS 1,0X4,0 VDE		1205066	10
ZB 8 (ver catálogo 5)			

Bornes para carril

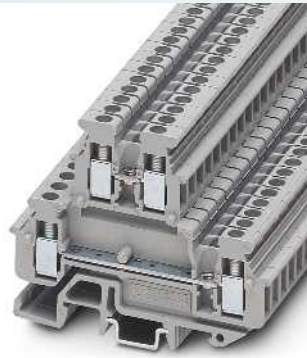
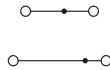
Minibornes de tornillo MT y MBK

Minibornes de doble piso MBKKB 2,5...

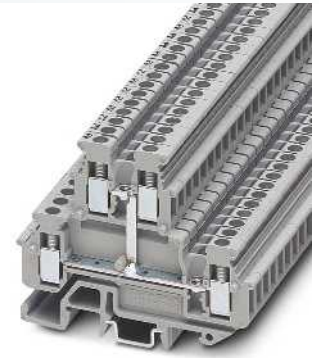
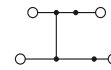
- El miniborne de doble piso se caracteriza por una altura mínima que ahorra espacio y una disposición multipiso
- La colocación de puentes fijos y conectores hembra de pruebas es posible en ambos pisos

Observaciones:

- 1) La corriente de carga máxima no puede ser sobrepasada por la corriente suma de todos los conductores conectados.
- 2) Para indicaciones de instalación acerca del empleo de accesorios para aplicaciones Ex e, ver página 710.



2,5 (4) mm², 24 A, borne de doble piso



2,5 (4) mm², 24 A, borne de doble piso, pisos con unión interna



Ex: KEMA 03ATEX2082 U / IECEx KEM 07.0018U

Datos técnicos

Dimensiones		Anchura		Longitud		Altura NS 35/7,5	
[mm]		5,2	62	62	275	48	
Dimensiones		Anchura		Longitud		Altura NS 15	
[mm]		5,2	62	47,5			
Datos eléctricos máx.		I _{máx.} [A]	U _{máx.} [V]	máx. Ø [mm ²]	AWG		
		24	500	0,2 - 4	24 - 12		
Datos de dimensionamiento		IEC 60947-7-1		UL/CUL:		CSA	
		IEC		UL/CUL:		CSA	
Tensión de dimensionamiento [V]		500	300	300	275		
Corriente nominal / sección [A] / [mm ²]		24 / 2,5	20 / -	20 / -	21 / 2,5 // 26 / 4		
Sección de dimensionamiento [mm ²]		2,5	-	-	2,5		
Margen de secciones AWG		24 - 12	30-12	28-12	24 - 12		
Capacidad de conexión		Rígido	Flexible	Puntera			
				sin / con manguito de plástico			
1 conductor [mm ²]		0,2 - 4	0,2 - 2,5	0,25 - 2,5	0,25 - 1,5		
2 conductores (mismo tipo) [mm ²]		0,2 - 1,5	0,2 - 1,5	0,25 - 1,5	-		
2 conductores flexibles con puntera TWIN [mm ²]					0,5 - 1		
Sección máx. con puente de inserción [mm ²]		2,5	2,5				
Datos generales		Longitud a desaislar [mm]		Rosca de tornillo		Par de apriete [Nm]	
		7		M3		0,5 - 0,6	
		Aislamiento		Clase de combustibilidad según UL 94		PA V2	



Datos técnicos

Dimensiones		Anchura		Longitud		Altura NS 35/7,5	
[mm]		5,2	62	62	275	48	
Dimensiones		Anchura		Longitud		Altura NS 15	
[mm]		5,2	62	47,5			
Datos eléctricos máx.		I _{máx.} [A]	U _{máx.} [V]	máx. Ø [mm ²]	AWG		
		24 ¹⁾	500	0,2 - 4	24 - 12		
Datos de dimensionamiento		IEC 60947-7-1		UL/CUL:		CSA	
		IEC		UL/CUL:		CSA	
Tensión de dimensionamiento [V]		500	300	-	-		
Corriente nominal / sección [A] / [mm ²]		24 / 2,5	20 / -	-	-		
Sección de dimensionamiento [mm ²]		2,5	-	-	-		
Margen de secciones AWG		24 - 12	30-12	-	-		
Capacidad de conexión		Rígido	Flexible	Puntera			
				sin / con manguito de plástico			
1 conductor [mm ²]		0,2 - 4	0,2 - 2,5	0,25 - 2,5	0,25 - 1,5		
2 conductores (mismo tipo) [mm ²]		0,2 - 1,5	0,2 - 1,5	0,25 - 1,5	-		
2 conductores flexibles con puntera TWIN [mm ²]					0,5 - 1		
Sección máx. con puente de inserción [mm ²]		2,5	2,5				
Datos generales		Longitud a desaislar [mm]		Rosca de tornillo		Par de apriete [Nm]	
		7		M3		0,5 - 0,6	
		Aislamiento		Clase de combustibilidad según UL 94		PA V2	

Datos de pedido

Descripción	Número de polos	Color	Referencia	I _{máx.}	Código	Embalaje
Borne de doble piso, con pie universal, para el montaje sobre NS 15 o NS 35... según EN 60715		gris	MBKKB 2,5		1414064	50
		azul	MBKKB 2,5 BU		1414077	50
Borne de doble piso, con pie universal, para el montaje sobre NS 15 o NS 35... según EN 60715, con conexión equipotencial entre los pisos ¹⁾		gris				
		azul				

Datos de pedido

Referencia	I _{máx.}	Código	Embalaje
MBKKB 2,5-PV		2800583	50
MBKKB 2,5-PV BU		1414132	50

Accesorios²⁾

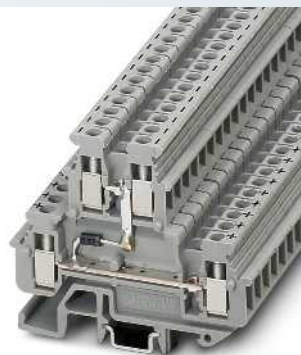
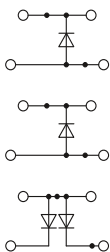
Descripción	Número de polos	Color	Referencia	I _{máx.}	Código	Embalaje
Tapa, ancho 2,5 mm		gris	D-MBKKB 2,5		1413052	50
		azul	D-MBKKB 2,5 BU		1413081	50
Placa distanciadora, iguala las disposiciones multipiso, ancho 2,5 mm		gris	DP-MBKKB 2,5		1413065	50
Puente fijo, aislado			FBRNI 2-5 N	22 A	3000175	10
	2	plateado	FBRNI 3-5 N	22 A	3000162	10
	3	plateado	FBRNI 4-5 N	22 A	3000159	10
	4	plateado	FBRNI 10-5 N	22 A	2770639	10
	10	plateado				
Puente de inserción, para paso de 5,2 mm, aislado			EB 2- 5	20 A	1401158	100
	2	gris	EB 3- 5	20 A	1401145	100
	3	gris	EB 10- 5	20 A	1401132	10
	10	gris	TS-KK 3 SO		2778534	50
Disco separador, para separar puentes adyacentes, posteriormente interpolables, sin aumento del espesor		gris				
Conector hembra de pruebas		plateado	PSB 3/10/4		0601292	10
Destornillador			SF-SL 0,6X3,5-100 S-VDE		1212587	10
Rotulación de la ranura lateral			ZB 5 (ver catálogo 5)			

Accesorios²⁾

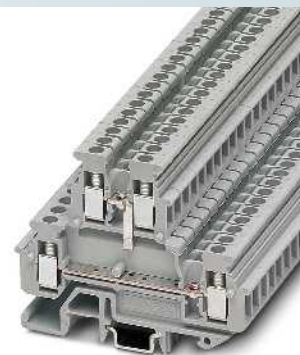
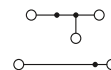
Referencia	I _{máx.}	Código	Embalaje
D-MBKKB 2,5		1413052	50
D-MBKKB 2,5 BU		1413081	50
DP-MBKKB 2,5		1413065	50
FBRNI 2-5 N	22 A	3000175	10
FBRNI 3-5 N	22 A	3000162	10
FBRNI 4-5 N	22 A	3000159	10
FBRNI 10-5 N	22 A	2770639	10
EB 2- 5	20 A	1401158	100
EB 3- 5	20 A	1401145	100
EB 10- 5	20 A	1401132	10
TS-KK 3 SO		2778534	50
PSB 3/10/4		0601292	10
SF-SL 0,6X3,5-100 S-VDE		1212587	10
ZB 5 (ver catálogo 5)			

Minibornes de doble piso para diodos MBKKB 2,5...

- Con los bornes de diodos de doble piso se pueden resolver una gran cantidad de problemas de conexión con ayuda de diferentes variantes
- En el espacio más estrecho se pueden efectuar: conmutaciones diodos libre circulación, conmutaciones prueba de lámparas, conmutaciones de aviso o aviso de avería



Con diodo 1N 4007 instalado



2,5 (4) mm², 24 A, borne de doble piso para soldar componentes

Observaciones:
 1) La indicación se refiere a la resistencia a tensiones eléctricas respecto a los bornes contiguos o al carril.
 2) Instalado: diodo 1N 4007, tensión inversa: 1300 V, corriente límite constante: 0,5 A



Dimensiones	
Dimensiones	[mm]
Dimensiones	[mm]
Datos eléctricos máx.	
Dimensiones	[mm]
Datos de dimensionamiento	
Tensión de dimensionamiento	[V]
Corriente nominal / sección	[A] / [mm ²]
Sección de dimensionamiento	[mm ²]
Margen de secciones	AWG
Capacidad de conexión	
1 conductor	[mm ²]
2 conductores (mismo tipo)	[mm ²]
2 conductores flexibles con puntera TWIN	[mm ²]
Sección máx. con puente de inserción	[mm ²]
Datos generales	
Longitud a desaislar	[mm]
Rosca de tornillo	M3
Par de apriete	[Nm]
Aislamiento	PA
Clase de combustibilidad según UL 94	V2

Datos técnicos				
Anchura	Longitud	Altura NS 35/7,5		
5,2	62	48		
Anchura	Longitud	Altura NS 15		
5,2	62	47,5		
I _{máx.} [A]	U _{máx.} [V]	máx. Ø [mm ²]	AWG	
24	500 ¹⁾	0,2 - 4	24 - 12	
IEC 60947-7-1	UL/CUL:	CSA	IEC/EN 60079-7	
IEC				
500 ¹⁾	-	-	-	
24 / 2,5	- / -	-	-	
2,5	-	-	-	
24 - 12	-	-	-	
Capacidad de conexión		Rigido	Flexible	Puntera sin / con manguito de plástico
1 conductor	[mm ²]	0,2 - 4	0,2 - 2,5	0,25 - 2,5 0,25 - 2,5
2 conductores (mismo tipo)	[mm ²]	0,2 - 1	0,2 - 1,5	0,25 - 1,5 -
2 conductores flexibles con puntera TWIN	[mm ²]			0,5 - 1,5
Sección máx. con puente de inserción	[mm ²]	2,5	2,5	
Datos generales		7		
Longitud a desaislar	[mm]	M3		
Rosca de tornillo		0,5 - 0,6		
Par de apriete	[Nm]	PA		
Aislamiento		V2		
Clase de combustibilidad según UL 94				

Datos técnicos				
Anchura	Longitud	Altura NS 35/7,5		
5,2	62	48		
Anchura	Longitud	Altura NS 15		
5,2	62	47,5		
I _{máx.} [A]	U _{máx.} [V]	máx. Ø [mm ²]	AWG	
24	500 ¹⁾	0,2 - 4	24 - 12	
IEC 60947-7-1	UL/CUL:	CSA	IEC/EN 60079-7	
IEC				
500 ¹⁾	-	-	-	
24 / 2,5	- / -	-	-	
2,5	-	-	-	
24 - 12	-	-	-	
Capacidad de conexión		Rigido	Flexible	Puntera sin / con manguito de plástico
1 conductor	[mm ²]	0,2 - 4	0,2 - 2,5	0,25 - 2,5 0,25 - 2,5
2 conductores (mismo tipo)	[mm ²]	0,2 - 1	0,2 - 1,5	0,25 - 1,5 -
2 conductores flexibles con puntera TWIN	[mm ²]			0,5 - 1,5
Sección máx. con puente de inserción	[mm ²]	2,5	2,5	
Datos generales		7		
Longitud a desaislar	[mm]	M3		
Rosca de tornillo		0,5 - 0,6		
Par de apriete	[Nm]	PA		
Aislamiento		V2		
Clase de combustibilidad según UL 94				

Descripción	Número de polos	Color
Borne, con diodo integrado, dirección de paso de arriba a abajo ²⁾		gris
Borne, con diodo integrado, dirección de paso de abajo a arriba ²⁾		gris
Borne, con diodo integrado, dirección de paso de arriba a abajo a la izquierda y de arriba a abajo a la derecha ²⁾		gris
Borne, para soldar un componente de arriba hacia abajo		gris

Datos de pedido			
Referencia	I _{máx.}	Código	Embalaje
MBKKB 2,5-DIO/O-U		2800567	50
MBKKB 2,5-DIO/U-O		2800570	50
MBKKB 2,5-2DIO/O-UL/O-UR		3003871	50

Datos de pedido			
Referencia	I _{máx.}	Código	Embalaje
MBKKB 2,5-BE		1414103	50

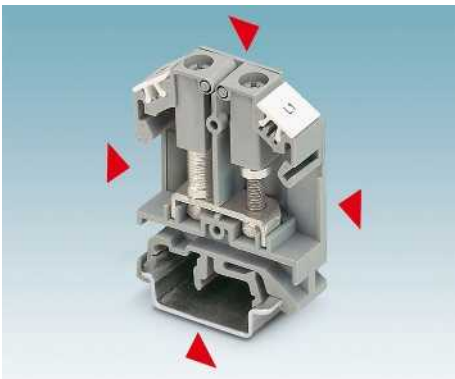
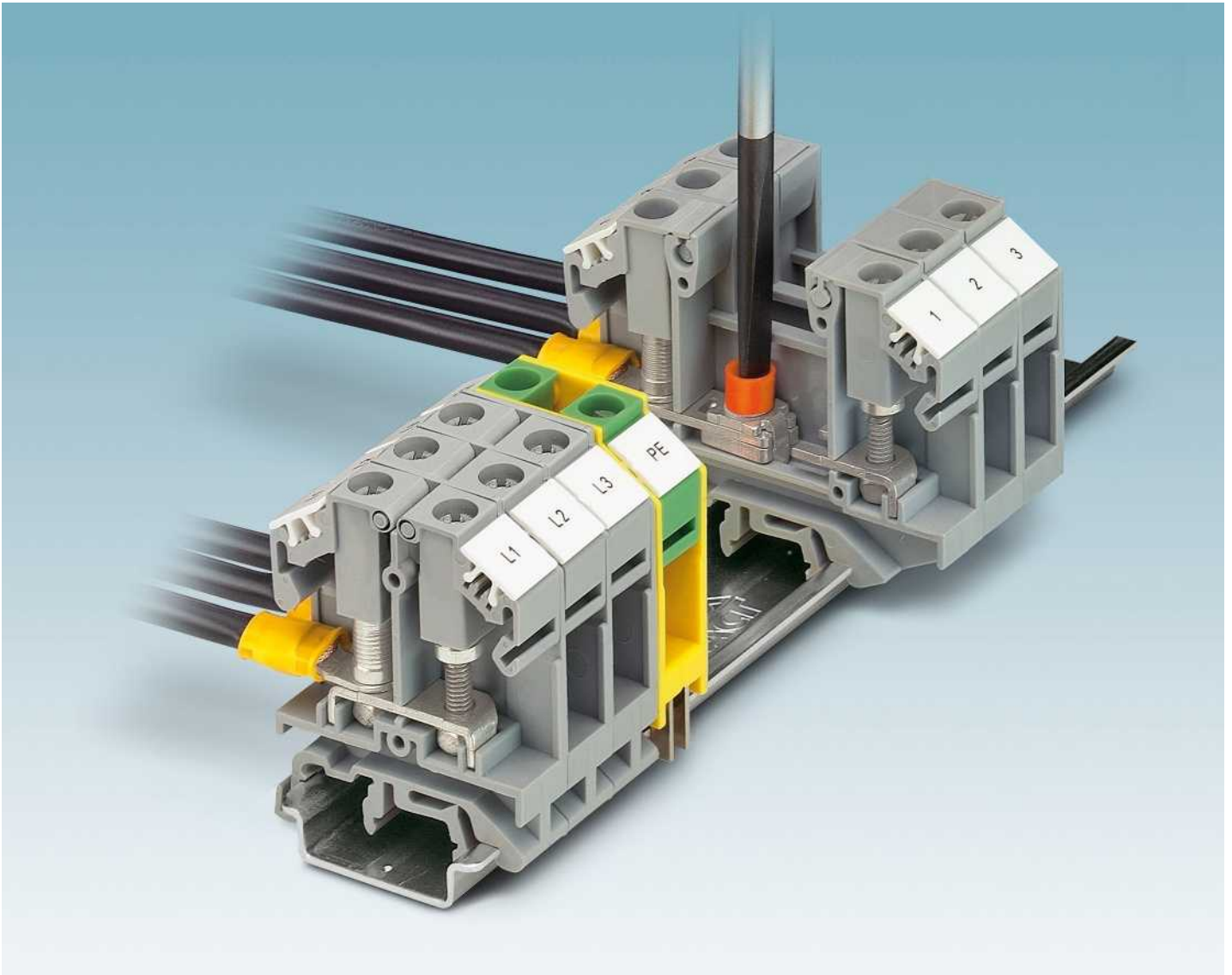
Accesorios		
Tapa, ancho 2,5 mm	gris	
Placa distanciadora, iguala las disposiciones multipiso, ancho 2,5 mm	gris	
Puente fijo, aislado		
	2	plateado
	3	plateado
	4	plateado
	10	plateado
Destornillador		
Rotulación de la ranura lateral		

Accesorios			
D-MBKKB 2,5	DP-MBKKB 2,5		
		1413052	50
		1413065	50
FBRNI 2-5 N	22 A	3000175	10
FBRNI 3-5 N	22 A	3000162	10
FBRNI 4-5 N	22 A	3000159	10
FBRNI 10-5 N	22 A	2770639	10
SF-SL 0,6X3,5-100 S-VDE		1212587	10
ZB 5 (ver catálogo 5)			

Accesorios			
D-MBKKB 2,5	DP-MBKKB 2,5		
		1413052	50
		1413065	50
FBRNI 2-5 N	22 A	3000175	10
FBRNI 3-5 N	22 A	3000162	10
FBRNI 4-5 N	22 A	3000159	10
FBRNI 10-5 N	22 A	2770639	10
SF-SL 0,6X3,5-100 S-VDE		1212587	10
ZB 5 (ver catálogo 5)			

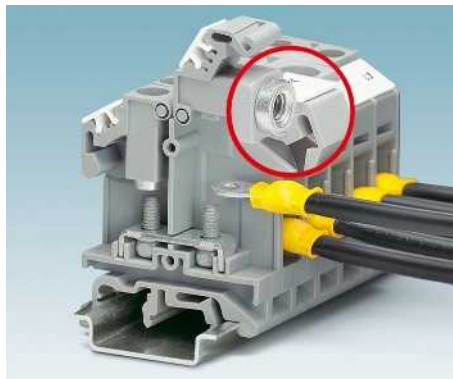
Bornes para carril

Bornes de conexión por espárrago OTTA



Construcción ahorradora de espacio

Debido a la construcción compacta, los bornes de conexión por espárrago OTTA son ideales para instalaciones de distribución en las que se disponga de poco espacio.



Conexión cómoda y rápida de conductores

La característica esencial de esta serie es la tapa abatible con tuerca de sombrero imperdible. Esta garantiza un cableado de terminales anulares sencillo y rápido.



Protección contra contacto integrada

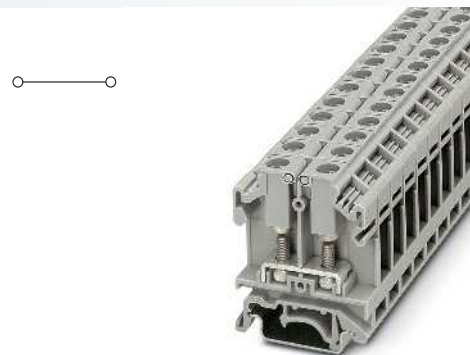
La tapa abatible ofrece, además de la ejecución de la tuerca de sombrero, una protección contra contacto cuando se utilizan terminales de cable anulares aislados.

Bornes para carril

Bornes de conexión por espárrago OTTA

Bornes de paso y de tierra OTTA ...

- Conexión cómoda y rápida de conductores con tuercas de sombrerete imperdibles
- Utilización segura incluso en aplicaciones altamente exigentes de choques y vibración
- Ahorra espacio, construcción compacta
- Bloqueo por tornillo integrado



6 (6) mm², 41 A, borne de paso



Dimensiones			
	[mm]		
Dimensiones			
	[mm]		
Datos eléctricos máx.			
Datos de dimensionamiento			
Tensión de dimensionamiento	[V]	800	600
Corriente nominal / sección	[A] / [mm ²]	41 / 6	30 / -
Sección de dimensionamiento	[mm ²]	6	-
Margen de secciones	AWG	26 - 10	-
Capacidad de conexión DIN 46234			
Terminales DIN 46234	[mm ²]	0,1 - 6	
Espárrago de conexión / diámetro ojete / ancho	[mm]	4 / 4,3 / 9,6	
Color de identificación		rojo azul amarillo	1,50 mm ² 2,50 mm ² 6,00 mm ²
Capacidad de conexión DIN 46237			
Terminales de cable DIN 46237	[mm ²]	0,5 - 2,5	
Espárrago de conexión / diámetro ojete / ancho	[mm]	4 / 4,3 / 9,6	
Datos generales			
Rosca de tornillo		M4	
Par de apriete	[Nm]	1,5 - 1,8	
Aislamiento		PA	
Clase de combustibilidad según UL 94		V0	

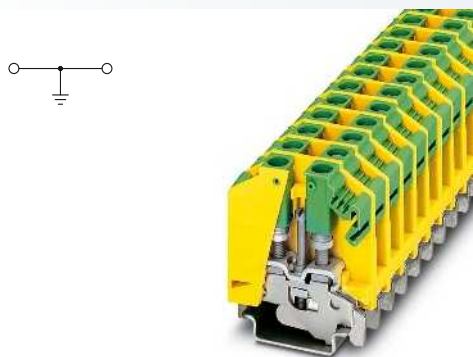
Datos técnicos			
Anchura	Longitud	Altura NS 35/7,5	
11	43,5	52	
Anchura	Longitud	Altura NS 32	
11	43,5	57	
I _{máx.} [A]	U _{máx.} [V]	máx. Ø [mm ²]	AWG
41	800	0,1 - 6	26 - 10
IEC 60947-7-1			
IEC	UL/CUL:	CSA	IEC/ EN 60079-7
Tensión de dimensionamiento [V]			
Corriente nominal / sección [A] / [mm ²]			
Sección de dimensionamiento [mm ²]			
Margen de secciones AWG			
Capacidad de conexión DIN 46234			
Terminales DIN 46234 [mm ²]			
Espárrago de conexión / diámetro ojete / ancho [mm]			
Color de identificación			
Capacidad de conexión DIN 46237			
Terminales de cable DIN 46237 [mm ²]			
Espárrago de conexión / diámetro ojete / ancho [mm]			
Datos generales			
Rosca de tornillo			
Par de apriete [Nm]			
Aislamiento			
Clase de combustibilidad según UL 94			

Descripción	Número de polos	Color
Borne, para el montaje sobre NS 35... con conectores hembra de prueba roscados		gris gris
Borne de tierra, para el montaje sobre NS 35...		amarillo-verde
Borne, para el montaje sobre NS 35... con tornillos M6		gris gris

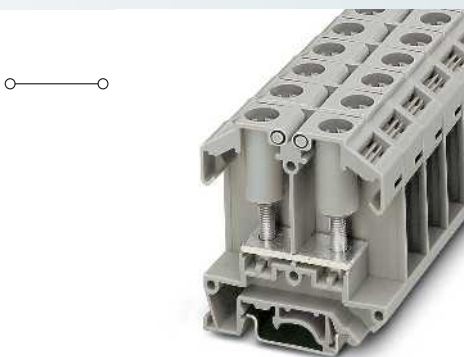
Datos de pedido			
Referencia	I _{máx.}	Código	Embalaje
OTTA 6		0790433	50
OTTA 6-P/P		0790404	50

Tapa, ancho 1,5 mm		gris
Tapa, ancho 2 mm		gris
Puente de inserción		
	2	gris
	3	gris
	4	gris
	7	gris
	10	gris
Placa separadora, para la separación óptica y eléctrica de grupos de bornes, de 1,5 mm de espesor		gris
Destornillador		
Rotulación de la ranura lateral		

Accesorios			
D-OTTA 6		Código	Embalaje
		0790417	50
EB 2- OTTA 6	41 A	0790608	10
EB 3-OTTA 6	41 A	3026036	10
EB 4-OTTA 6	41 A	3026049	10
EB 7-OTTA 6	41 A	3026052	10
EB 10- OTTA 6	41 A	0790420	10
ATP-OTTA 2,5		0790572	50
SZS 1,0X6,5 VDE		1205079	10
ZB 8 (ver catálogo 5)			



6 (6) mm², borne de tierra



25 (25) mm², 101 A, borne de paso



Datos técnicos			
Anchura	Longitud	Altura NS 35/7,5	
12	43,5	52	
Anchura	Longitud	Altura NS 32	
12	43,5	57	
		máx. Ø [mm ²]	AWG
		0,1 - 6	26 - 10
IEC 60947-7-2			
IEC	UL/CUL:	CSA	IEC/EN 60079-7
-	-	-	-
-	- / -	-	-
6	-	-	-
26 - 10	-	22-10	-
0,1 - 6			
4 / 4,3 / 9,6			

Datos técnicos			
Anchura	Longitud	Altura NS 35/7,5	
18	60	64,5	
Anchura	Longitud	Altura NS 32	
18	60	69	
		máx. Ø [mm ²]	AWG
		0,1 - 25	26 - 4
IEC 60947-7-1			
IEC	UL/CUL:	CSA	IEC/EN 60079-7
800	600	600	-
101 / 25	115 / -	100 / -	-
25	-	-	-
26 - 4	-	18-4	-
0,1 - 25			
5 / 5,3 / 16			

0,5 - 2,5	
4 / 4,3 / 9,6	
M4	
1,5 - 1,8	
PA	
V0	

1 - 6	
5 / 5,3 / 16	
M5	
2,5 - 3	
PA	
V2	

Datos de pedido		
Referencia	Código	Embalaje
OTTA 6-PE	0790527	50

Datos de pedido		
Referencia	Código	Embalaje
OTTA 25-M5	0790488	50
OTTA 25-M6	0790491	50

Accesorios		
	Código	Embalaje
EB 2- OTTA 6	0790608	10
EB 3-OTTA 6	3026036	10
EB 4-OTTA 6	3026049	10
EB 7-OTTA 6	3026052	10
EB 10- OTTA 6	0790420	10
SZS 1,0X6,5 VDE	1205079	10
ZB 8 (ver catálogo 5)		

Accesorios		
	Código	Embalaje
D-OTTA 25	0790514	50
ATP-OTTA 25	0790501	50
SZS 1,0X6,5 VDE	1205079	10
ZB 10 (ver catálogo 5)		

Bornes para carril

Bornes de conexión por espárrago OTTA

Bornes interrumpibles para convertidores de medida OTTA 6-T...



- Las pruebas sencillas y de clara disposición en circuitos secundarios del convertidor de medida pueden realizarse con los bornes de interrupción del convertidor de medida OTTA 6-T...
- Construcción compacta
- Puentes de conexión con y sin conectores hembra de prueba



6 (6) mm², 36 A, borne interrumpible para convertidor de medida



Dimensiones		[mm]
Dimensiones		[mm]
Datos eléctricos máx.		
Datos de dimensionamiento		
Tensión de dimensionamiento	[V]	800
Corriente nominal / sección	[A] / [mm ²]	36 / 6
Sección de dimensionamiento	[mm ²]	6
Margen de secciones	AWG	26 - 10
Capacidad de conexión DIN 46234		
Terminales DIN 46234	[mm ²]	0,1 - 6
Espárrago de conexión / diámetro ojete / ancho	[mm]	4 / 4,3 / 9,6
Color de identificación		rojo 1,50 mm ² azul 2,50 mm ² amarillo 6,00 mm ²
Capacidad de conexión DIN 46237		
Terminales de cable DIN 46237	[mm ²]	0,5 - 2,5
Espárrago de conexión / diámetro ojete / ancho	[mm]	4 / 4,3 / 9,6
Datos generales		
Punto de apriete: rosca de tornillo / par de apriete	- / [Nm]	M4 / 1,5 - 1,8
Patín deslizante: rosca de tornillo / par de apriete	- / [Nm]	M4 / 0,6 - 0,8
Aislamiento		PA
Clase de combustibilidad según UL 94		V0

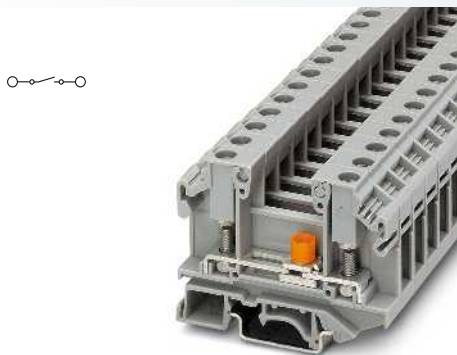
Datos técnicos			
Anchura	Longitud	Altura NS 35/7,5	
11	69	52	
Anchura	Longitud	Altura NS 32	
11	69	57	
I _{máx.} [A]	U _{máx.} [V]	máx. Ø [mm ²]	AWG
36	800	0,1 - 6	26 - 10
IEC 60947-7-1			
IEC	UL/CUL:	CSA	IEC/ EN 60079-7

Descripción	Número de polos	Color
Borne interrumpible , para el montaje sobre NS 35...		gris
Borne , con conectores hembra de prueba roscados para el montaje sobre NS 35...		gris
Borne de interrupción , con conectores hembra de prueba roscados para alojar puentes de conexión, montaje en NS 35...		gris

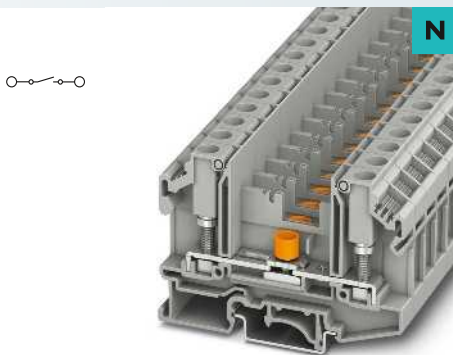
Datos de pedido			
Referencia	I _{máx.}	Código	Embalaje
OTTA 6-T		0790446	50

Tapa , ancho 1,5 mm		gris
Puente de inserción		
	2	gris
	3	gris
	4	gris
	7	gris
	10	gris
Puente de conexión		
	2	
Bloqueador de conexión , enchufable		
Destornillador		
Rotulación de la ranura lateral		

Accesorios			
D-OTTA 6-T		0790459	50
EB 2- OTTA 6	41 A	0790608	10
EB 3-OTTA 6	41 A	3026036	10
EB 4-OTTA 6	41 A	3026049	10
EB 7-OTTA 6	41 A	3026052	10
EB 10- OTTA 6	41 A	0790420	10
S-OTTA 6-T		0311199	50
SZS 1,0X6,5 VDE		1205079	10
ZB 10 (ver catálogo 5)			



6 (6) mm², 36 A, borne interrumpible para convertidor medida con conectores hembra de prueba roscados



6 (6) mm², 41 A, borne interrumpible, con conectores hembra de prueba roscados, para alojar puentes de conexión



Datos técnicos			
Anchura	Longitud	Altura NS 35/7,5	
11	69	52	
Anchura	Longitud	Altura NS 32	
11	69	57	
I _{máx.} [A]	U _{máx.} [V]	máx. Ø [mm ²]	AWG
36	800	0,1 - 6	26 - 10
IEC 60947-7-1			
IEC	UL/CUL:	CSA	IEC/EN 60079-7
800	600	600	-
36 / 6	30 / -	25 / -	-
6	-	-	-
26 - 10	-	22-10	-
0,1 - 6			
4 / 4,3 / 9,6			
1,50 mm ²			
2,50 mm ²			
6,00 mm ²			
0,5 - 2,5			
4 / 4,3 / 9,6			
M4 / 1,5 - 1,8			
M4 / 0,6 - 0,8			
PA			
V0			

Datos técnicos			
Anchura	Longitud	Altura NS 35/7,5	
11	69	52	
Anchura	Longitud	Altura NS 32	
11	69	57	
I _{máx.} [A]	U _{máx.} [V]	máx. Ø [mm ²]	AWG
41	800	0,1 - 6	26 - 10
IEC 60947-7-1			
IEC	UL/CUL:	CSA	IEC/EN 60079-7
800	-	-	-
41 / 6	- / -	-	-
6	-	-	-
26 - 10	-	-	-
0,1 - 6			
4 / 4,3 / 9,6			
1,50 mm ²			
2,50 mm ²			
6,00 mm ²			
0,5 - 2,5			
4 / 4,3 / 9,6			
M4 / 1,5 - 1,8			
M4 / 0,6 - 0,8			
PA			
V0			

Datos de pedido			
Referencia	I _{máx.}	Código	Embalaje
OTTA 6-T-P/P		0790462	50

Datos de pedido			
Referencia	I _{máx.}	Código	Embalaje
OTTA 6-T/SB-P/P		3001269	50

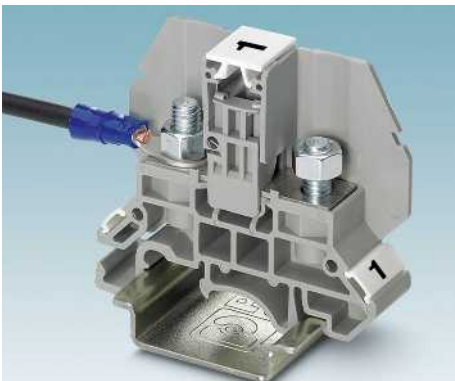
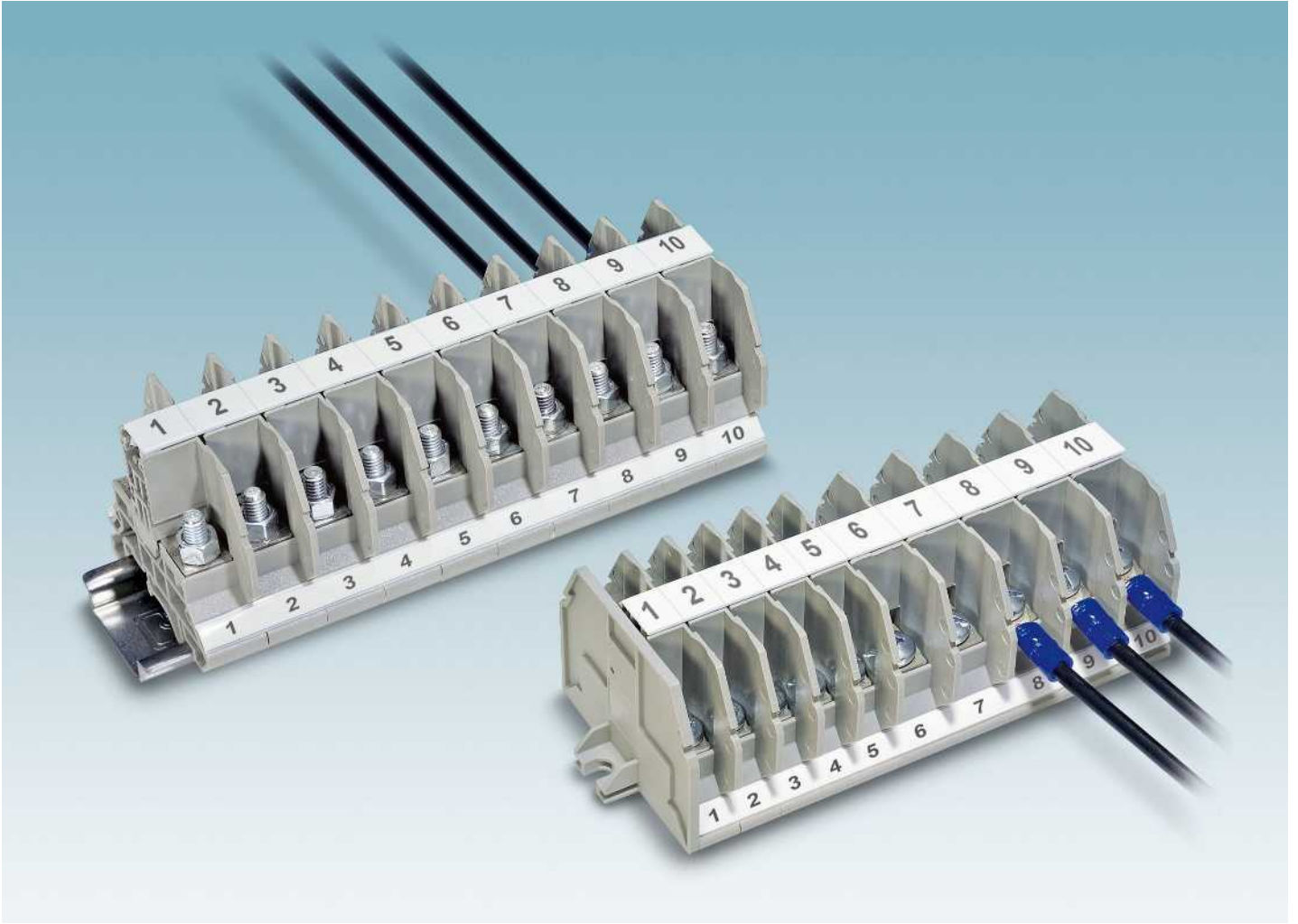
Accesorios			
D-OTTA 6-T		0790459	50
EB 2- OTTA 6	41 A	0790608	10
EB 3-OTTA 6	41 A	3026036	10
EB 4-OTTA 6	41 A	3026049	10
EB 7-OTTA 6	41 A	3026052	10
EB 10- OTTA 6	41 A	0790420	10
S-OTTA 6-T		0311199	50
SZS 1,0X6,5 VDE		1205079	10
ZB 10 (ver catálogo 5)			

Accesorios			
D-OTTA/RBO-SB		3001355	50
EB 2- OTTA 6	41 A	0790608	10
EB 3-OTTA 6	41 A	3026036	10
EB 4-OTTA 6	41 A	3026049	10
EB 7-OTTA 6	41 A	3026052	10
EB 10- OTTA 6	41 A	0790420	10
USBR 2-11		3001356	50
SZS 1,0X6,5 VDE		1205079	10
ZB 10 (ver catálogo 5)			

Bornes para carril

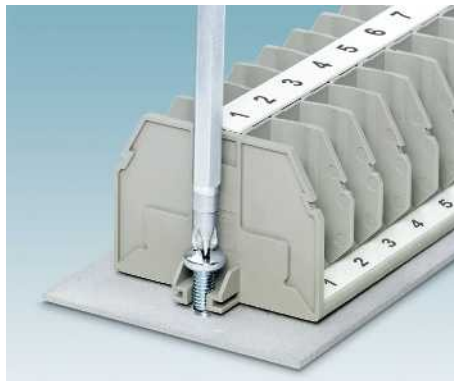
Bornes de conexión por espárrago RBO y RSC

Bornes de conexión por tornillo y por espárrago



Programa variado

La línea de productos RBO ofrece para cada conexión de conductor de 0,5 - 300 mm² el borne de conexión por espárrago compacto correspondiente, de M5 a M16.



Montaje flexible

Los bornes de conexión por espárrago ofrecen dos posibilidades de montaje:
– Encajable sobre carriles EN usuales
– Montaje directo sobre placas de montaje



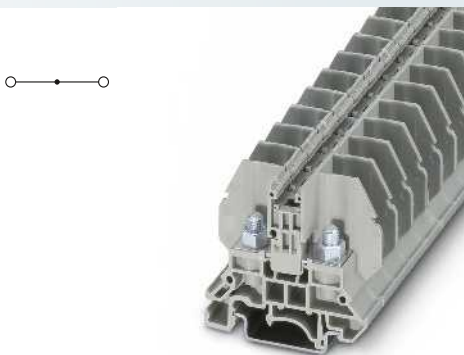
Protección contra contacto modular

Con ayuda de los numerosos accesorios, se puede realizar una protección contra contacto modular de forma sencilla y de acuerdo con las exigencias de la aplicación.

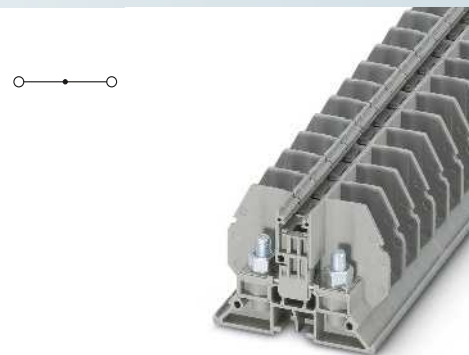
Bornes de conexión por espárrago RBO 5..., para terminales M5 anulares y de horquilla

- Conexión compacta con terminales de horquilla y anulares
- Foso para puentado para la distribución de potencial con puentes roscados estándar
- Punteo de conexión con aislador para puentados transversales conmutables
- Montaje sobre carriles normalizados o directamente en cajas de distribución

Observaciones:
 1) 57 A para puentado continuo, 41 A para puentado en saltos



10 (10) mm², 57 A, borne de paso, para montaje sobre carril simétrico



10 (10) mm², 57 A, borne de paso, para montaje directo



Datos técnicos			
Anchura	Longitud	Altura NS 35/7,5	
13	53,3	47	
Anchura	Longitud	Altura NS 32	
13	53,3	52	
Anchura	Longitud	Altura	
13	53,3	-	
I _{máx.} [A]	U _{máx.} [V]	máx. Ø [mm ²]	AWG
57	800	0,1 - 10	26 - 8
IEC 60947-7-1			
IEC	UL/CUL:	CSA	IEC/EN 60079-7
Tensión de dimensionamiento [V]	800	600	-
Corriente nominal / sección [A] / [mm ²]	57 / 10	45 / -	-
Sección de dimensionamiento [mm ²]	10	-	-
Margen de secciones AWG	26 - 8	-	-
Capacidad de conexión DIN 46234			
Terminales DIN 46234 [mm ²]	0,1 - 10		
Espárrago de conexión / diámetro ojete / ancho [mm]	5 / 5,3 / 10		
Capacidad de conexión DIN 46237			
Terminales de cable DIN 46237 [mm ²]	0,5 - 6		
Espárrago de conexión / diámetro ojete / ancho [mm]	5 / 5,3 / 10		
Color de identificación	rojo	1,00 mm ²	
	azul	2,50 mm ²	
	amarillo	6,00 mm ²	
Datos generales			
Rosca del espárrago	M5		
Par de apriete [Nm]	2 - 2,2		
Aislamiento	PA		
Clase de combustibilidad según UL 94	V0		

Datos de pedido			
Referencia	I _{máx.}	Código	Embalaje
RBO 5		3058059	50

Accesorios			
D-RSC 5		3058020	50
FB 10-13	57 A ¹⁾	3059126	10
FB 10-13 ISO	24 A	3059663	10
TS-KK 3		2770215	50
AP RSC		3058017	10
SHN 8		1209868	1
ZB 13 (véase catálogo 5)			
ZBF 13 (véase catálogo 5)			



Datos técnicos			
Anchura	Longitud	Altura NS 35/7,5	
13	53,3	-	
Anchura	Longitud	Altura NS 32	
13	53,3	-	
Anchura	Longitud	Altura	
13	53,3	37	
I _{máx.} [A]	U _{máx.} [V]	máx. Ø [mm ²]	AWG
57	800	0,1 - 10	26 - 8
IEC 60947-7-1			
IEC	UL/CUL:	CSA	IEC/EN 60079-7
Tensión de dimensionamiento [V]	800	600	-
Corriente nominal / sección [A] / [mm ²]	57 / 10	45 / -	-
Sección de dimensionamiento [mm ²]	10	-	-
Margen de secciones AWG	26 - 8	-	-
Capacidad de conexión DIN 46234			
Terminales DIN 46234 [mm ²]	0,1 - 10		
Espárrago de conexión / diámetro ojete / ancho [mm]	5 / 5,3 / 10		
Capacidad de conexión DIN 46237			
Terminales de cable DIN 46237 [mm ²]	0,5 - 6		
Espárrago de conexión / diámetro ojete / ancho [mm]	5 / 5,3 / 10		
Color de identificación	rojo	1,00 mm ²	
	azul	2,50 mm ²	
	amarillo	6,00 mm ²	
Datos generales			
Rosca del espárrago	M5		
Par de apriete [Nm]	2 - 2,2		
Aislamiento	PA		
Clase de combustibilidad según UL 94	V0		

Datos de pedido			
Referencia	I _{máx.}	Código	Embalaje
RBO 5-F		3058062	50
RBO 5-F/4		3058237	1
RBO 5-F/6		3058240	1
RBO 5-F/8		3058253	1
RBO 5-F/12		3059252	1

Accesorios			
D-RSC 5-F		3059647	50
FB 10-13	57 A ¹⁾	3059126	10
FB 10-13 ISO	24 A	3059663	10
TS-KK 3		2770215	50
AP RSC		3058017	10
SHN 8		1209868	1
ZB 13 (véase catálogo 5)			
ZBF 13 (véase catálogo 5)			

Descripción	Número de polos	Color
Borne de conexión por espárrago para el montaje en NS 32... o NS 35...		gris
Borne con brida, para el montaje directo, incluye brida de tapa D-RSC 5-F		gris
Bloque de bornes con brida, para el montaje directo, incluye brida de tapa D-RSC 5-F, 4-polos		gris
Bloque, 6 polos		gris
Bloque, 8 polos		gris
Bloque, 12 polos		gris

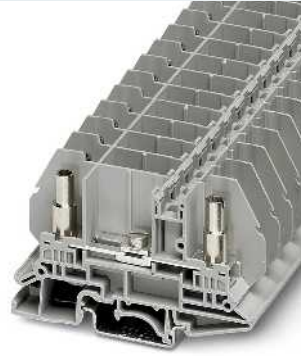
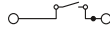
Tapa, ancho 2,2 mm	gris
Brida de tapa	gris
Puente fijo, aislado	10 plateado
Puente de conexión con aislador, seccionable, con 10 tornillos	10 plateado
Disco separador, para separar puentes adyacentes, posteriormente interpolables, sin aumento del espesor	10 gris
Perfil cobertor, longitud de suministro 1 m	transparente
Llave tubular	
Rotulación de la ranura central	
Rotulación de la ranura lateral	

Bornes para carril

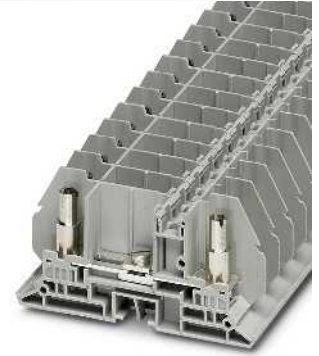
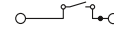
Bornes de conexión por espárrago RBO y RSC

Bornes interrumpibles para convertidores de medida con conexión por espárrago RBO 5-T..., para terminales de horquilla y anulares M5

- Tornillos de conexión con toma de pruebas de 4 mm
- Conexión compacta con terminales de horquilla y anulares
- Foso para puentado para la distribución de potencial con puentes roscados estándar
- Puente de conexión con aislador para puentados transversales conmutables
- Montaje sobre carriles normalizados o directamente en cajas de distribución



10 (10) mm², 50 A, borne interrumpible para convertidor de medida



10 (10) mm², 50 A, borne interrumpible para convertidor de medida, para montaje directo

Observaciones:
¹⁾ 57 A para puentado continuo, 41 A para puentado en saltos
²⁾ Tensión de dimensionamiento con punto de interrupción abierto 630 V



Dimensiones	
Dimensiones	[mm]
Dimensiones	[mm]
Dimensiones	[mm]
Datos eléctricos máx.	
Datos de dimensionamiento	
Tensión de dimensionamiento	[V]
Corriente nominal / sección	[A] / [mm ²]
Sección de dimensionamiento	[mm ²]
Margen de secciones	AWG
Capacidad de conexión DIN 46234	
Terminales DIN 46234	[mm ²]
Espárrago de conexión / diámetro ojete / ancho	[mm]
Capacidad de conexión DIN 46237	
Terminales de cable DIN 46237	[mm ²]
Espárrago de conexión / diámetro ojete / ancho	[mm]
Color de identificación	
rojo	1,00 mm ²
azul	2,50 mm ²
amarillo	6,00 mm ²
Datos generales	
Patin deslizante: rosca de tornillo / par de apriete	- / [Nm]
Rosca del espárrago	M5
Par de apriete	[Nm]
Aislamiento	PA
Clase de combustibilidad según UL 94	V0

Datos técnicos			
Anchura	Longitud	Altura NS 35/7,5	
13	79,9	47	
Anchura	Longitud	Altura NS 32	
13	79,9	52	
Anchura	Longitud	Altura	
13	79,9	-	
I _{máx.} [A]	U _{máx.} [V]	máx. Ø [mm ²]	AWG
50	800 ²⁾	0,1 - 10	26 - 8
IEC 60947-7-1			
IEC	UL/CUL:	CSA	IEC/EN 60079-7
800 ²⁾	600	-	-
50 / 10	45 / -	-	-
10	-	-	-
26 - 8	-	-	-

Datos técnicos			
Anchura	Longitud	Altura NS 35/7,5	
13	79,9	-	
Anchura	Longitud	Altura NS 32	
13	79,9	-	
Anchura	Longitud	Altura	
13	79,9	39,7	
I _{máx.} [A]	U _{máx.} [V]	máx. Ø [mm ²]	AWG
50	800 ²⁾	0,1 - 10	26 - 8
IEC 60947-7-1			
IEC	UL/CUL:	CSA	IEC/EN 60079-7
800 ²⁾	600	-	-
50 / 10	45 / -	-	-
10	-	-	-
26 - 8	-	-	-

Descripción	Número de polos	Color
Borne interrumpible y de prueba, para el montaje en NS 32... o NS 35...		gris
Borne interrumpible y de prueba, con brida para montaje directo		gris

Datos de pedido			
Referencia	I _{máx.}	Código	Embalaje
RBO 5-T		3058114	50

Datos de pedido			
Referencia	I _{máx.}	Código	Embalaje
RBO 5-T-F		3058169	50

Tapa, ancho 2,2 mm		gris
Puente fijo, aislado		
	10	plateado
Puente de conexión con aislador, seccionable, con 10 tornillos		
	10	plateado
Disco separador, para separar puentes adyacentes, posteriormente interpolables, sin aumento del espesor		
		gris
Perfil cobertor, longitud de suministro 1 m		
Destornillador		
		transparente

Accesorios			
D-RSC 5-T			
FB 10-13	57 A ¹⁾	3059126	10
FB 10-13 ISO	24 A	3059663	10
TS-KK 3		2770215	50
AP RSC-T		3059139	10
SZG 0,9X6,5 VDE		1205134	10

Accesorios			
D-RSC 5-T-F			
FB 10-13	57 A ¹⁾	3059126	10
FB 10-13 ISO	24 A	3059663	10
TS-KK 3		2770215	50
AP RSC-T		3059139	10
SZG 0,9X6,5 VDE		1205134	10

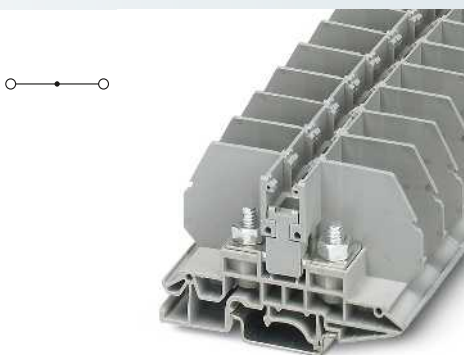
Rotulación de la ranura central
Rotulación de la ranura lateral

ZB 13 (véase catálogo 5)
ZBF 13 (véase catálogo 5)

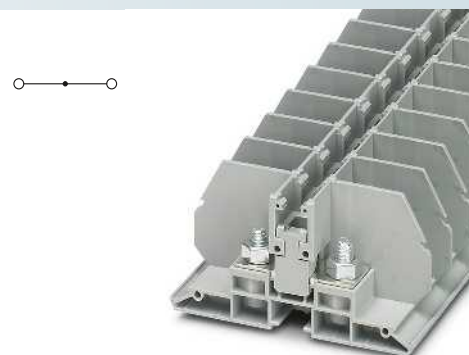
ZB 13 (véase catálogo 5)
ZBF 13 (véase catálogo 5)

Bornes de conexión por espárrago RBO 6..., para terminales de horquilla y anulares M6

- Conexión compacta con terminales de horquilla y anulares
- Foso para puentado para la distribución de potencial con puentes roscados estándar
- Puente de conexión con aislador para puentados transversales conmutables
- Montaje sobre carriles normalizados o directamente en cajas de distribución



35 (35) mm², 125 A, borne de paso para montaje sobre carril simétrico



35 (35) mm², 125 A, borne de paso, para montaje directo



Datos técnicos				
Dimensiones	Anchura	Longitud	Altura NS 35/7,5	
	17	80,8	49,8	
Dimensiones	Anchura	Longitud	Altura NS 32	
	17	80,8	54,8	
Dimensiones	Anchura	Longitud	Altura	
	17	80,8	-	
Datos eléctricos máx.	I _{máx.} [A]	U _{máx.} [V]	máx. Ø [mm ²]	AWG
	125	800	2,5 - 35	12 - 2
Datos de dimensionamiento	IEC 60947-7-1	UL/CUL:	CSA	IEC/EN 60079-7
Tensión de dimensionamiento	[V]	800	600	-
Corriente nominal / sección	[A] / [mm ²]	125 / 35	115 / -	-
Sección de dimensionamiento	[mm ²]	35	-	-
Margen de secciones	AWG	12 - 2	-	-
Capacidad de conexión DIN 46234	Terminales DIN 46234	[mm ²]	6 - 35	
	Espárrago de conexión / diámetro ojete / ancho	[mm]	6 / 6,5 / 15	
Capacidad de conexión DIN 46237	Terminales de cable DIN 46237	[mm ²]	2,5 - 6	
	Espárrago de conexión / diámetro ojete / ancho	[mm]	6 / 6,5 / 11	
		azul	2,50 mm ²	
		amarillo	6,00 mm ²	
Datos generales	Rosca del espárrago	M6		
	Par de apriete	[Nm] 3,2 - 3,7		
	Aislamiento	PA		
	Clase de combustibilidad según UL 94	V0		



Datos técnicos				
Dimensiones	Anchura	Longitud	Altura NS 35/7,5	
	17	80,8	-	
Dimensiones	Anchura	Longitud	Altura NS 32	
	17	80,8	-	
Dimensiones	Anchura	Longitud	Altura	
	17	80,8	39,7	
Datos eléctricos máx.	I _{máx.} [A]	U _{máx.} [V]	máx. Ø [mm ²]	AWG
	125	800	2,5 - 35	12 - 2
Datos de dimensionamiento	IEC 60947-7-1	UL/CUL:	CSA	IEC/EN 60079-7
Tensión de dimensionamiento	[V]	800	600	-
Corriente nominal / sección	[A] / [mm ²]	125 / 35	115 / -	-
Sección de dimensionamiento	[mm ²]	35	-	-
Margen de secciones	AWG	12 - 2	-	-
Capacidad de conexión DIN 46234	Terminales DIN 46234	[mm ²]	6 - 35	
	Espárrago de conexión / diámetro ojete / ancho	[mm]	6 / 6,5 / 15	
Capacidad de conexión DIN 46237	Terminales de cable DIN 46237	[mm ²]	2,5 - 6	
	Espárrago de conexión / diámetro ojete / ancho	[mm]	6 / 6,5 / 11	
		azul	2,50 mm ²	
		amarillo	6,00 mm ²	
Datos generales	Rosca del espárrago	M6		
	Par de apriete	[Nm] 3,2 - 3,7		
	Aislamiento	PA		
	Clase de combustibilidad según UL 94	V0		

Datos de pedido			
Referencia	I _{máx.}	Código	Embalaje
RBO 6		3075896	40

Datos de pedido			
Referencia	I _{máx.}	Código	Embalaje
RBO 6-F		3075935	40

Accesorios			
D-RSC 6		3213098	50
FB 10-17	57 A	3075951	10
FB 10-17 ISO	57 A	3213085	10
TS-KK 3		2770215	50
AP RSC-T		3059139	10

Accesorios			
D-RSC 6-F		3213108	50
FB 10-17	57 A	3075951	10
FB 10-17 ISO	57 A	3213085	10
TS-KK 3		2770215	50
AP RSC-T		3059139	10

Rotulación de la ranura central	ZB 17 (véase catálogo 5)
Rotulación de la ranura lateral	ZBF 17 (véase catálogo 5)

Rotulación de la ranura central	ZB 17 (véase catálogo 5)
Rotulación de la ranura lateral	ZBF 17 (véase catálogo 5)

Bornes para carril

Bornes de conexión por espárrago RBO y RSC

Bornes de conexión por espárrago RBO, abiertos, para terminales de horquilla y anulares



- Protección por contacto encajable opcional
- Conexión compacta con terminales de horquilla y anulares
- Distribución de potencial con carriles de conexión
- Las caperuzas de protección de los bornes de espárrago RBO 10, RBO 12 y RBO 16 se pueden emplomar contra aperturas no deseadas. Los ojetes encajables para ello se incluyen en el volumen de suministro de la caperuza de protección
- RBO 10, RBO 12 y RBO 16 tienen una toma de pruebas de 4 mm en el centro de los bornes

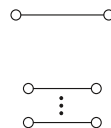
Posibilidad de montaje

- Montaje tanto en carriles simétricos normalizados o directamente en cajas de directamente, véase la figura de abajo



Observaciones:

Clavijas de pruebas adecuadas en la página siguiente.



70 (70) mm², 192 A, borne de paso, para montaje directo y sobre carril simétrico



Dimensiones	
	[mm]
Datos eléctricos máx.	
Datos de dimensionamiento	
Tensión de dimensionamiento	[V] 1000
Corriente nominal / sección	[A] / [mm ²] 192 / 70
Sección de dimensionamiento	[mm ²] 70
Margen de secciones	AWG 8 - 2/0
Capacidad de conexión DIN 46234	
Terminales DIN 46234	[mm ²] 2,5 - 70
Espárrago de conexión / diámetro ojete / ancho	[mm] 8 / 8,4 / 22
Capacidad de conexión DIN 46235	
Terminales DIN 46235	[mm ²] 16 - 70
Espárrago de conexión / diámetro ojete / ancho	[mm] 8 / 8,4 / 24
Capacidad de conexión DIN 46237	
Terminales de cable DIN 46237	[mm ²] 2,5 - 6
Espárrago de conexión / diámetro ojete / ancho	[mm] 8 / 8,4 / 14
	azul 2,50 mm ²
	amarillo 6,00 mm ²
Datos generales	
Rosca del espárrago	M8
Par de apriete	[Nm] 6 - 12
Aislamiento	PA
Clase de combustibilidad según UL 94	V0

Datos técnicos			
Anchura	Longitud	Altura NS 35/15	
29	136	74,5	
I _{máx.} [A]	U _{máx.} [V]	máx. Ø [mm ²]	AWG
192	1000	6 - 70	8 - 2/0
IEC 60947-7-1	UL/CUL:	CSA	IEC/EN 60079-7

Descripción	Número de polos	Color
Borne de conexión por espárrago, para montaje directo o en NS 35/15	2	gris
		azul
Bloque, 3 polos, (3 x grises)	3	negro/amarillo
		gris
Bloque, 4 polos, (3 x grises, 1 x azul)	4	gris/azul
Bloque, 4 polos, (3 x grises, 1 x negro-amarillo)	4	gris/negro-amarillo
Bloque, 5 polos, (3 x grises, 1 x azul, 1 x negro-amarillo)	5	gris/azul/negro-amarillo

Barra de unión , para el puentado transversal de conectores de corriente elevada	2	plateado
	3	plateado
Caperuza de protección , como protección contra contactos accidentales posteriormente insertable en caso de conexión por terminal de cable		gris
		azul
		negro/amarillo
Soporte final de aluminio , para atornillar, para apoyo de bornes de 50 - 300 mm ² rotulable con ZB 10, para el montaje sobre NS 35...		plateado
Marcador de regletas de bornes , regulable en altura, para soporte final CLIPFIX ..., rotulable con etiqueta EML (20x8) o directamente con rotulador especial B-STIFT o X-PEN		gris

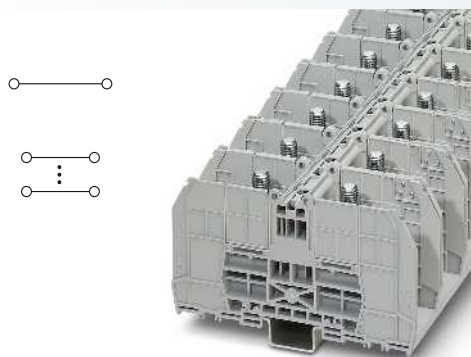
Rotulación de la ranura central

Datos de pedido			
Referencia	I _{máx.}	Código	Embalaje
RBO 8		3213137	10
RBO 8 BU		3213136	10
RBO 8-FE		3213139	10
RBO 8-3L		3076206	2
RBO 8-3L/N		3076248	2
RBO 8-3L/FE		3076124	2
RBO 8-3L/N/FE		3076280	2

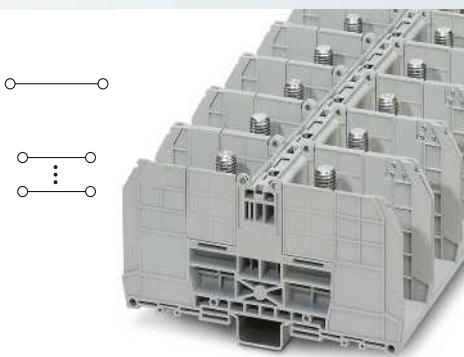
Accesorios			
Referencia	I _{máx.}	Código	Embalaje
RBO 8-VS 2	192 A	3213179	10
RBO 8-VS 3	192 A	3213182	10
HC-RBO 8		3247967	10
HC-RBO 8 BU		3247969	10
HC-RBO 8-FE		3247968	10
E/AL-NS 35		1201662	10

UC-TM 12, UCT-TM 12 o ZB 12 (ver catálogo 5)

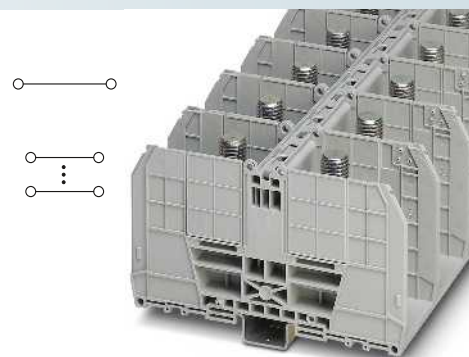
Bornes de conexión por espárrago RBO y RSC



150 (150) mm², 309 A, borne de paso, para montaje directo y sobre carril simétrico



240 (240) mm², 415 A, borne de paso, para montaje directo y sobre carril simétrico



300 (300) mm², 520 A, borne de paso, para montaje directo y sobre carril simétrico



Datos técnicos			
Anchura	Longitud	Altura NS 35/15	
41	144	84,5	
$I_{m\acute{a}x}$ [A]	$U_{m\acute{a}x}$ [V]	máx. Ø [mm ²]	AWG
309	1000	6 - 150	10 - 300
IEC 60947-7-1	IEC	UL/CUL:	CSA IEC/EN 60079-7
1000	1000	-	-
309 / 150	310 / -	-	-
150	-	-	-
10 - 300	10-350	-	-
6 - 150			
10 / 10,5 / 30			
16 - 150			
10 / 10,5 / 34			
6 - 6			
10 / 10,5 / 18			
6,00 mm ²			
M10			
10 - 20			
PA			
V0			

Datos técnicos			
Anchura	Longitud	Altura NS 35/15	
49	164	90,8	
$I_{m\acute{a}x}$ [A]	$U_{m\acute{a}x}$ [V]	máx. Ø [mm ²]	AWG
415	1000	10 - 240	8 - 500
IEC 60947-7-1	IEC	UL/CUL:	CSA IEC/EN 60079-7
1000	1000	-	-
415 / 240	420 / -	-	-
240	-	-	-
8 - 500	8-600	-	-
10 - 240			
12 / 13 / 38			
25 - 240			
12 / 13 / 42			
-			
- / - / -			
M12			
14 - 30			
PA			
V0			

Datos técnicos			
Anchura	Longitud	Altura NS 35/15	
54,8	164	99,3	
$I_{m\acute{a}x}$ [A]	$U_{m\acute{a}x}$ [V]	máx. Ø [mm ²]	AWG
520	1000	25 - 300	4 - 600
IEC 60947-7-1	IEC	UL/CUL:	CSA IEC/EN 60079-7
1000	1000	-	-
520 / 300	540 / -	-	-
300	-	-	-
4 - 600	4-1000	-	-
25 - 240			
16 / 17 / 38			
50 - 300			
16 / 17 / 48			
-			
- / - / -			
M16			
25 - 35			
PA			
V0			

Datos de pedido			
Referencia	$I_{m\acute{a}x}$	Código	Embalaje
RBO 10		3244614	10
RBO 10 BU		3244616	10
RBO 10-FE		3244615	10
RBO 10-3L		3076219	2
RBO 10-3L/N		3076251	2
RBO 10-3L/FE		3076137	2
RBO 10-3L/N/FE		3076293	2

Datos de pedido			
Referencia	$I_{m\acute{a}x}$	Código	Embalaje
RBO 12		3244627	10
RBO 12 BU		3244629	10
RBO 12-FE		3244628	10
RBO 12-3L		3076222	1
RBO 12-3L/N		3076264	1
RBO 12-3L/FE		3076140	1
RBO 12-3L/N/FE		3076303	1

Datos de pedido			
Referencia	$I_{m\acute{a}x}$	Código	Embalaje
RBO 16		3244630	5
RBO 16 BU		3244632	5
RBO 16-FE		3244631	5
RBO 16-3L		3076235	1
RBO 16-3L/N		3076277	1
RBO 16-3L/FE		3076153	1
RBO 16-3L/N/FE		3076316	1

Accesorios			
RBO 10-VS 2	309 A	3244643	10
RBO 10-VS 3	309 A	3244656	10
HC-RBO 10		3247970	6
HC-RBO 10 BU		3247972	6
HC-RBO 10-FE		3247971	6
E/AL-NS 35		1201662	10
KLM 3-L		0814788	100

Accesorios			
RBO 12-VS 2	415 A	3244669	10
RBO 12-VS 3	415 A	3244672	10
HC-RBO 12		3247983	6
HC-RBO 12 BU		3247985	6
HC-RBO 12-FE		3247984	6
E/AL-NS 35		1201662	10
KLM 3-L		0814788	100

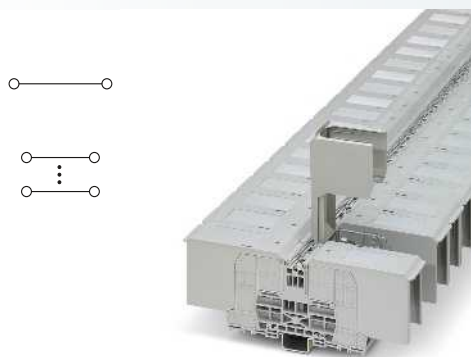
Accesorios			
RBO 16-VS 2	520 A	3244685	10
RBO 16-VS 3	520 A	3244698	10
HC-RBO 16		3247996	6
HC-RBO 16 BU		3247998	6
HC-RBO 16-FE		3247997	6
E/AL-NS 35		1201662	10
KLM 3-L		0814788	100

UC-TM 12, UCT-TM 12 o ZB 12 (ver catálogo 5)

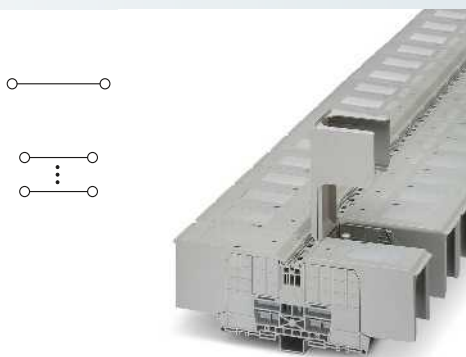
UC-TM 12, UCT-TM 12 o ZB 12 (ver catálogo 5)

UC-TM 12, UCT-TM 12 o ZB 12 (ver catálogo 5)

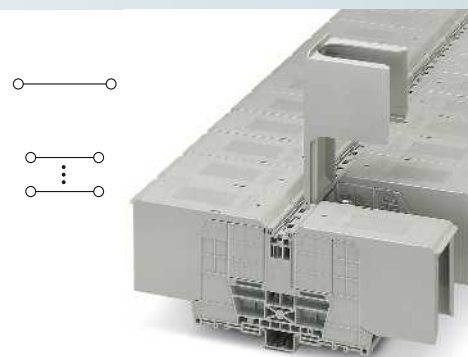
Bornes de conexión por espárrago RBO y RSC



150 (150) mm², 309 A, borne de paso, para montaje directo y sobre carril simétrico



240 (240) mm², 415 A, borne de paso, para montaje directo y sobre carril simétrico



300 (300) mm², 520 A, borne de paso, para montaje directo y sobre carril simétrico



Datos técnicos			
Anchura	Longitud	Altura NS 35/15	
41	235	84,5	
$I_{m\acute{a}x}$ [A]	$U_{m\acute{a}x}$ [V]	máx. Ø [mm ²]	AWG
309	1500 ¹⁾	6 - 150	10 - 300
IEC 60947-7-1	IEC	UL/CUL:	CSA IEC/EN 60079-7
1500 ¹⁾	1000	-	-
309 / 150	310 / -	-	-
150	-	-	-
10 - 300	10-350	-	-
6 - 150			
10 / 10,5 / 30			
16 - 150			
10 / 10,5 / 34			
6 - 6			
10 / 10,5 / 18			
6,00 mm ²			
M10			
10 - 20			
PA			
V0			

Datos técnicos			
Anchura	Longitud	Altura NS 35/15	
49	265	90,8	
$I_{m\acute{a}x}$ [A]	$U_{m\acute{a}x}$ [V]	máx. Ø [mm ²]	AWG
415	1500 ¹⁾	10 - 240	8 - 500
IEC 60947-7-1	IEC	UL/CUL:	CSA IEC/EN 60079-7
1500 ¹⁾	600	-	-
415 / 240	420 / -	-	-
240	-	-	-
8 - 500	8-600	-	-
10 - 240			
12 / 13 / 38			
25 - 240			
12 / 13 / 42			
-			
- / - / -			
M12			
14 - 30			
PA			
V0			

Datos técnicos			
Anchura	Longitud	Altura NS 35/15	
54,8	283,5	99,3	
$I_{m\acute{a}x}$ [A]	$U_{m\acute{a}x}$ [V]	máx. Ø [mm ²]	AWG
520	1500 ¹⁾	25 - 300	4 - 600
IEC 60947-7-1	IEC	UL/CUL:	CSA IEC/EN 60079-7
1500 ¹⁾	1000	-	-
520 / 300	540 / -	-	-
300	-	-	-
4 - 600	4-1000	-	-
25 - 240			
16 / 17 / 38			
50 - 300			
16 / 17 / 48			
-			
- / - / -			
M16			
25 - 35			
PA			
V0			

Datos de pedido			
Referencia	$I_{m\acute{a}x}$	Código	Embalaje
RBO 10-HC		3247976	10
RBO 10-HC BU		3247977	10
RBO 10-FE-HC		3247978	10
RBO 10-3L-HC		3076057	2
RBO 10-3L/N-HC		3076099	2
RBO 10-3L/FE-HC		3076138	2
RBO 10-3L/N/FE-HC		3076170	2

Datos de pedido			
Referencia	$I_{m\acute{a}x}$	Código	Embalaje
RBO 12-HC		3247986	10
RBO 12-HC BU		3247987	10
RBO 12-FE-HC		3247988	10
RBO 12-3L-HC		3076060	1
RBO 12-3L/N-HC		3076109	1
RBO 12-3L/FE-HC		3076141	1
RBO 12-3L/N/FE-HC		3076183	1

Datos de pedido			
Referencia	$I_{m\acute{a}x}$	Código	Embalaje
RBO 16-HC		3247989	5
RBO 16-HC BU		3247990	5
RBO 16-FE-HC		3247991	5
RBO 16-3L-HC		3076073	1
RBO 16-3L/N-HC		3076112	1
RBO 16-3L/FE-HC		3076154	1
RBO 16-3L/N/FE-HC		3076196	1

Accesorios			
RBO 10-VS 2	309 A	3244643	10
RBO 10-VS 3	309 A	3244656	10
E/AL-NS 35		1201662	10
KLM 3-L		0814788	100
PS-MT		0311647	10
PS-IH RD		0311579	10

Accesorios			
RBO 12-VS 2	415 A	3244669	10
RBO 12-VS 3	415 A	3244672	10
E/AL-NS 35		1201662	10
KLM 3-L		0814788	100
PS-MT		0311647	10
PS-IH RD		0311579	10

Accesorios			
RBO 16-VS 2	520 A	3244685	10
RBO 16-VS 3	520 A	3244698	10
E/AL-NS 35		1201662	10
KLM 3-L		0814788	100
PS-MT		0311647	10
PS-IH RD		0311579	10

UC-TM 12, UCT-TM 12 o ZB 12 (ver catálogo 5)

UC-TM 12, UCT-TM 12 o ZB 12 (ver catálogo 5)

UC-TM 12, UCT-TM 12 o ZB 12 (ver catálogo 5)

Bornes para carril

Bornes de conexión por espárrago RBO y RSC

Bornes de conexión por tornillo RSC ..., para terminales anulares y de horquilla M4 y M5



- Conexión por tornillo compacta de terminales anulares y de horquilla
- Foso para puentado para la distribución de potencial con puentes roscados estándar
- El puente de conexión con aislador permite realizar conexiones transversales conmutables y el tornillo de puentado adopta la función de elemento de conexión conductor
- Montaje sobre carriles normalizados o directamente en cajas de distribución
- El perfil cobertor que se encaja en los bornes garantiza la seguridad contra contactos accidentales
- Rotulación central y exterior completa de gran superficie
- Las tuercas y los yugos de corriente están encajados de forma imperdible en el aislamiento

Observaciones:
1) 57 A para puentado continuo, 41 A para puentado en saltos
2) Tensión de dimensionamiento con punto de interrupción abierto 630 V



4 (6) mm², 32 A, borne de paso



Dimensiones		[mm]
Dimensiones		[mm]
Dimensiones		[mm]
Dimensiones		[mm]
Datos eléctricos máx.		
Datos de dimensionamiento		
Tensión de dimensionamiento	[V]	800
Corriente nominal / sección	[A] / [mm ²]	32 / 4
Sección de dimensionamiento	[mm ²]	4
Margen de secciones	AWG	26 - 10
Capacidad de conexión DIN 46234		
Terminales DIN 46234	[mm ²]	0,1 - 6
Espárrago de conexión / diámetro ojete / ancho	[mm]	4 / 4,3 / 8
Capacidad de conexión DIN 46237		
Terminales de cable DIN 46237	[mm ²]	0,5 - 2,5
Espárrago de conexión / diámetro ojete / ancho	[mm]	4 / 4,3 / 8
Color de identificación		rojo 1,00 mm ² azul 2,50 mm ² amarillo
Datos generales		
Rosca del espárrago		M4
Par de apriete	[Nm]	1,2 - 1,4
Aislamiento		PA
Clase de combustibilidad según UL 94		V0

Datos técnicos			
Anchura	Longitud	Altura NS 35/7,5	
9	53,3	47,1	
Anchura	Longitud	Altura NS 32	
9	53,3	52,1	
Anchura	Longitud	Altura	
9	53,3	-	
I _{máx.} [A]	U _{máx.} [V]	máx. Ø [mm ²]	AWG
32	800	0,1 - 6	26 - 10
IEC 60947-7-1			
IEC			
UL/CUL:	CSA	IEC/EN 60079-7	

Descripción	Número de polos	Color
Borne de conexión por espárrago para el montaje en NS 32... o NS 35...		gris
Borne de conexión por espárrago/con brida, para montaje directo		gris
Bloque, 4 polos		gris
Bloque, 6 polos		gris
Bloque, 8 polos		gris
Bloque, 12 polos		gris

Datos de pedido			
Referencia	I _{máx.}	Código	Embalaje
RSC 4		3058127	50

Tapa, ancho 2,2 mm		gris
Puente fijo, aislado	10	plateado
Puente de conexión con aislador, seccionable, con 10 tornillos	10	plateado
Disco separador, para separar puentes adyacentes, posteriormente interpolables, sin aumento del espesor		gris
Perfil cobertor, longitud de suministro 1 m		transparente
Destornillador		

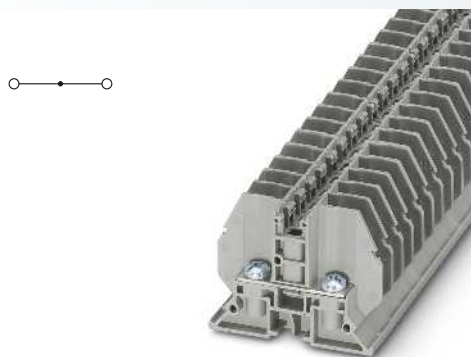
Accesorios			
D-RSC 5		3058020	50
FB 10-9	32 A	3059113	10
FB 10-9 ISO	24 A	3059650	10
TS-KK 3		2770215	50
AP RSC		3058017	10
SZS 1,0X6,5 VDE		1205079	10
SZK PH2 VDE		1205163	10

Rotulación de la ranura central	
Rotulación de la ranura lateral	

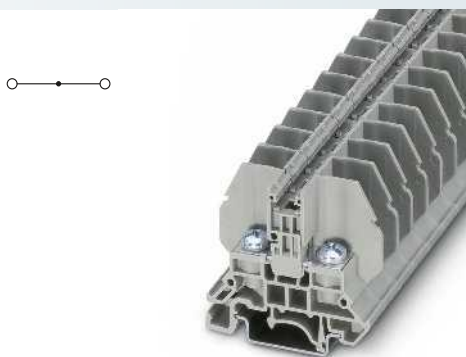
ZB 9 (véase catálogo 5)
ZBF 9 (véase catálogo 5)



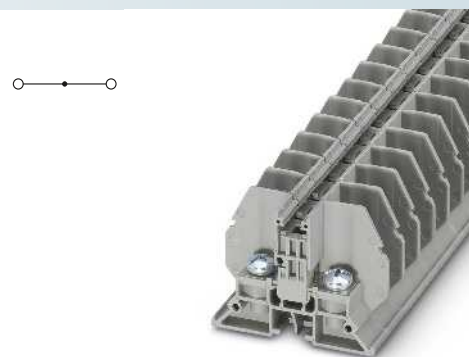
Bornes de conexión por espárrago RBO y RSC



4 (6) mm², 32 A, borne de paso, para montaje directo



10 (10) mm², 57 A, borne de paso



10 (10) mm², 57 A, borne de paso, para montaje directo



Datos técnicos			
Anchura	Longitud	Altura NS 35/7,5	
9	53,3	-	
Anchura	Longitud	Altura NS 32	
9	53,3	-	
Anchura	Longitud	Altura	
9	53,3	37	
I _{máx.} [A]	U _{máx.} [V]	máx. Ø [mm ²]	AWG
32	800 ²⁾	0,1 - 6	26 - 10
IEC 60947-7-1	UL/CUL:	CSA	IEC/EN 60079-7
800 ²⁾	600	-	-
32 / 4	30 / -	-	-
4	-	-	-
26 - 10	-	-	-
0,1 - 6			
4 / 4,3 / 8			
0,5 - 2,5			
4 / 4,3 / 8			
1,00 mm ²			
2,50 mm ²			
M4			
1,2 - 1,4			
PA			
V0			

Datos técnicos			
Anchura	Longitud	Altura NS 35/7,5	
13	53,3	47,1	
Anchura	Longitud	Altura NS 32	
13	53,3	52,0	
Anchura	Longitud	Altura	
13	53,3	-	
I _{máx.} [A]	U _{máx.} [V]	máx. Ø [mm ²]	AWG
57	800	0,1 - 10	26 - 8
IEC 60947-7-1	UL/CUL:	CSA	IEC/EN 60079-7
800	600	-	-
57 / 10	45 / -	-	-
10	-	-	-
26 - 8	-	-	-
0,1 - 10			
5 / 5,3 / 10			
0,5 - 6			
5 / 5,3 / 10			
1,00 mm ²			
2,50 mm ²			
6,00 mm ²			
M5			
2 - 2,2			
PA			
V0			

Datos técnicos			
Anchura	Longitud	Altura NS 35/7,5	
13	53,3	-	
Anchura	Longitud	Altura NS 32	
13	53,3	-	
Anchura	Longitud	Altura	
13	53,3	37	
I _{máx.} [A]	U _{máx.} [V]	máx. Ø [mm ²]	AWG
57	800	0,1 - 10	26 - 8
IEC 60947-7-1	UL/CUL:	CSA	IEC/EN 60079-7
800	600	-	-
57 / 10	45 / -	-	-
10	-	-	-
26 - 8	-	-	-
0,1 - 10			
5 / 5,3 / 10			
0,5 - 6			
5 / 5,3 / 10			
1,00 mm ²			
2,50 mm ²			
6,00 mm ²			
M5			
2 - 2,2			
PA			
V0			

Datos de pedido			
Referencia	I _{máx.}	Código	Embalaje
RSC 4-F		3058130	50
RSC 4-F/4		3059171	1
RSC 4-F/6		3059184	1
RSC 4-F/8		3059197	1
RSC 4-F/12		3059207	1

Datos de pedido			
Referencia	I _{máx.}	Código	Embalaje
RSC 5		3058143	50

Datos de pedido			
Referencia	I _{máx.}	Código	Embalaje
RSC 5-F		3058156	50
RSC 5-F/4		3059210	1
RSC 5-F/6		3059223	1
RSC 5-F/8		3059236	1
RSC 5-F/12		3059249	1

Accesorios			
D-RSC 5-F		3059647	50
FB 10-9	32 A	3059113	10
FB 10-9 ISO	24 A	3059650	10
TS-KK 3		2770215	50
AP RSC		3058017	10
SZS 1,0X6,5 VDE		1205079	10
SZK PH2 VDE		1205163	10

Accesorios			
D-RSC 5		3058020	50
FB 10-13	57 A ¹⁾	3059126	10
FB 10-13 ISO	24 A	3059663	10
TS-KK 3		2770215	50
AP RSC		3058017	10
SZS 1,0X6,5 VDE		1205079	10
SZK PH2 VDE		1205163	10

Accesorios			
D-RSC 5-F		3059647	50
FB 10-13	57 A ¹⁾	3059126	10
FB 10-13 ISO	24 A	3059663	10
TS-KK 3		2770215	50
AP RSC		3058017	10
SZS 1,0X6,5 VDE		1205079	10
SZK PH2 VDE		1205163	10

ZB 9 (véase catálogo 5)
ZBF 9 (véase catálogo 5)

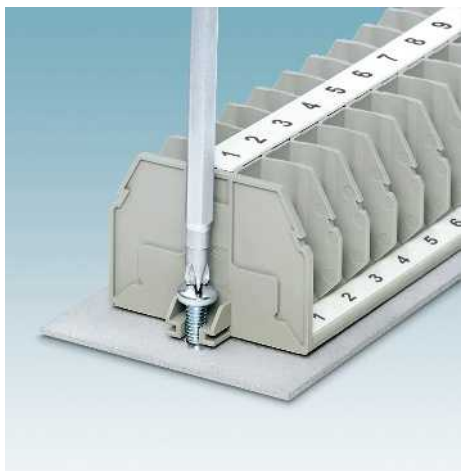
ZB 13 (véase catálogo 5)
ZBF 13 (véase catálogo 5)

ZB 13 (véase catálogo 5)
ZBF 13 (véase catálogo 5)

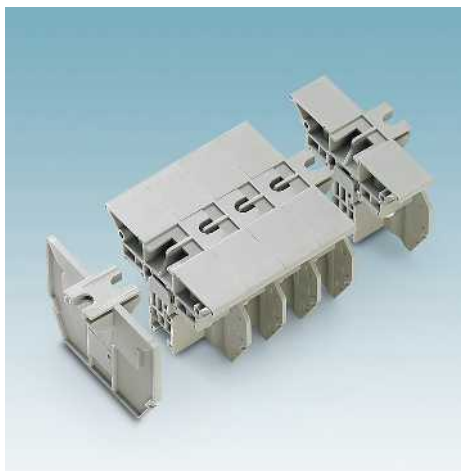
Bornes para carril

Bornes de conexión por espárrago RBO y RSC

Bornes de tornillo RSC 6 ..., M6 y bornes interrumpibles para convertidores de medida RSC 5-T..., M5

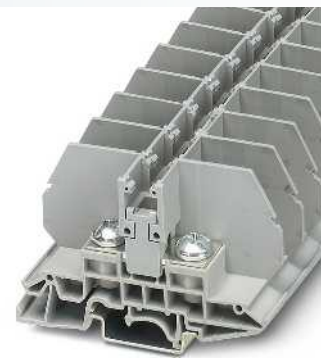


- Bornes con brida para el montaje directo en cajas de distribución
- Conexión por tornillo compacta de terminales anulares y de horquilla
- Foso para puentado para la distribución de potencial con puentes roscados estándar
- El puente de conexión con aislador permite realizar conexiones transversales conmutables y el tornillo de puentado adopta la función de elemento de conexión conductor
- El perfil cobertor que se encaja en los bornes garantiza la seguridad contra contactos accidentales
- Rotulación central y exterior completa de gran superficie
- Las tuercas y los yugos de corriente están encajados de forma imperdible en el aislamiento
- Los bloques se forman fácilmente utilizando bornes con bridas figura inferior



Observaciones:

- 1) 57 A para puentado continuo, 41 A para puentado en saltos
- 2) Tensión de dimensionamiento con punto de interrupción abierto 630 V



35 (35) mm², 125 A, borne de paso



Dimensiones		[mm]
Dimensiones		[mm]
Dimensiones		[mm]
Datos eléctricos máx.		
Datos de dimensionamiento		
Tensión de dimensionamiento	[V]	800
Corriente nominal / sección	[A] / [mm ²]	125 / 35
Sección de dimensionamiento	[mm ²]	35
Margen de secciones	AWG	12 - 2
Capacidad de conexión DIN 46234		
Terminales DIN 46234	[mm ²]	6 - 35
Espárrago de conexión / diámetro ojete / ancho	[mm]	6 / 6,5 / 15
Capacidad de conexión DIN 46237		
Terminales de cable DIN 46237	[mm ²]	2,5 - 6
Espárrago de conexión / diámetro ojete / ancho	[mm]	6 / 6,5 / 11
Color de identificación		rojo azul amarillo
2,50 mm ² 6,00 mm ²		
Datos generales		
Patín deslizante: rosca de tornillo / par de apriete	- / [Nm]	- / -
Rosca del espárrago		M6
Par de apriete	[Nm]	3,2 - 3,7
Aislamiento		PA
Clase de combustibilidad según UL 94		V0

Datos técnicos			
Anchura	Longitud	Altura NS 35/7,5	
17	80,8	49,8	
Anchura	Longitud	Altura NS 32	
17	80,8	54,8	
Anchura	Longitud	Altura	
17	80,8	-	
I _{máx.} [A]	U _{máx.} [V]	máx. Ø [mm ²]	AWG
125	800	2,5 - 35	12 - 2
IEC 60947-7-1			
IEC			
UL/CUL:	CSA	IEC/EN 60079-7	

Descripción	Número de polos	Color
Borne de conexión por espárrago para el montaje en NS 32... o NS 35...		gris
Borne de conexión por espárrago/con brida, para montaje directo		gris
Borne interrumpible para convertidor de medida, para el montaje sobre NS 35 y NS 32		gris
Borne interrumpible, con brida para montaje directo		gris

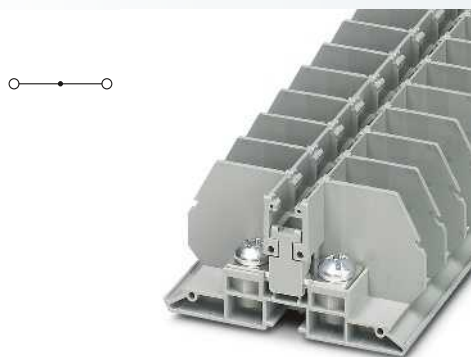
Datos de pedido			
Referencia	I _{máx.}	Código	Embalaje
RSC 6		3075870	40

Tapa, ancho 2,2 mm		gris
Puente fijo, aislado		
	10	plateado
Puente de conexión con aislador, seccionable, con 10 tornillos		
	10	plateado
Disco separador, para separar puentes adyacentes, posteriormente interpolables, sin aumento del espesor		gris
Perfil cobertor, longitud de suministro 1 m		transparente
Destornillador		

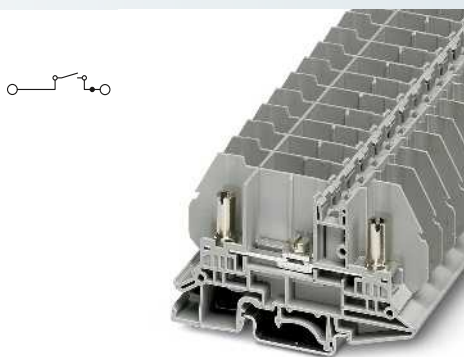
Accesorios			
D-RSC 6		3213098	50
FB 10-17	57 A	3075951	10
FB 10-17 ISO	57 A	3213085	10
TS-KK 3		2770215	50
AP RSC-T		3059139	10

Rotulación de la ranura central	
Rotulación de la ranura lateral	

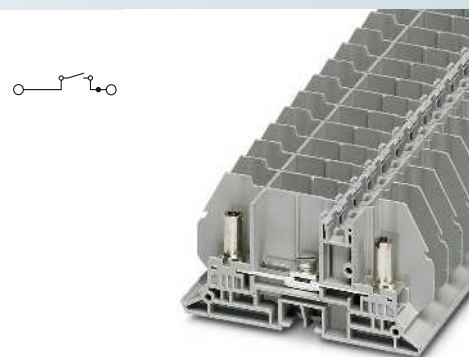
ZB 17 (véase catálogo 5)
ZBF 17 (véase catálogo 5)



35 (35) mm², 125 A, borne de paso, para montaje directo



10 (10) mm², 50 A, borne interruptible para convertidor de medida



10 (10) mm², 50 A, borne interruptible para convertidor de medida



Datos técnicos			
Anchura	Longitud	Altura NS 35/7,5	
17	80,8	-	
Anchura	Longitud	Altura NS 32	
17	80,8	-	
Anchura	Longitud	Altura	
17	80,8	39,7	
I _{máx.} [A]	U _{máx.} [V]	máx. Ø [mm ²]	AWG
125	800	2,5 - 35	12 - 2
IEC 60947-7-1			
IEC			
UL/CUL:	CSA	IEC/EN 60079-7	
800	600	-	-
125 / 35	115 / -	-	-
35	-	-	-
12 - 2	-	-	-
6 - 35			
6 / 6,5 / 15			
2,5 - 6			
6 / 6,5 / 11			
2,50 mm ²			
6,00 mm ²			
- / -			
M6			
3,2 - 3,7			
PA			
V0			

Datos técnicos			
Anchura	Longitud	Altura NS 35/7,5	
13	79,9	49,8	
Anchura	Longitud	Altura NS 32	
13	79,9	54,8	
Anchura	Longitud	Altura	
13	79,9	-	
I _{máx.} [A]	U _{máx.} [V]	máx. Ø [mm ²]	AWG
50	800 ²⁾	0,1 - 10	26 - 8
IEC 60947-7-1			
IEC			
UL/CUL:	CSA	IEC/EN 60079-7	
800 ²⁾	600	-	-
50 / 10	45 / -	-	-
10	-	-	-
26 - 8	-	-	-
0,1 - 10			
5 / 5,3 / 10			
0,5 - 6			
5 / 5,3 / 10			
1,00 mm ²			
2,50 mm ²			
6,00 mm ²			
M4 / 1,2 - 1,4			
M5			
2 - 2,2			
PA			
V0			

Datos técnicos			
Anchura	Longitud	Altura NS 35/7,5	
13	79,9	-	
Anchura	Longitud	Altura NS 32	
13	79,9	-	
Anchura	Longitud	Altura	
13	79,9	39,7	
I _{máx.} [A]	U _{máx.} [V]	máx. Ø [mm ²]	AWG
50	800 ²⁾	0,1 - 10	26 - 8
IEC 60947-7-1			
IEC			
UL/CUL:	CSA	IEC/EN 60079-7	
800 ²⁾	600	-	-
50 / 10	45 / -	-	-
10	-	-	-
26 - 8	-	-	-
0,1 - 10			
5 / 5,3 / 10			
0,5 - 6			
5 / 5,3 / 10			
1,00 mm ²			
2,50 mm ²			
6,00 mm ²			
M4 / 1,2 - 1,4			
M5			
2 - 2,2			
PA			
V0			

Datos de pedido			
Referencia	I _{máx.}	Código	Embalaje
RSC 6-F		3075919	40

Datos de pedido			
Referencia	I _{máx.}	Código	Embalaje
RSC 5-T		3058172	50

Datos de pedido			
Referencia	I _{máx.}	Código	Embalaje
RSC 5-T-F		3058334	50

Accesorios			
D-RSC 6-F		3213108	50
FB 10-17	57 A	3075951	10
FB 10-17 ISO	57 A	3213085	10
TS-KK 3		2770215	50
AP RSC-T		3059139	10

Accesorios			
D-RSC 5-T		3058046	50
FB 10-13	57 A ¹⁾	3059126	10
FB 10-13 ISO	24 A	3059663	10
TS-KK 3		2770215	50
AP RSC-T		3059139	10
SZG 0,9X6,5 VDE		1205134	10

Accesorios			
D-RSC 5-T-F		3059346	50
FB 10-13	57 A ¹⁾	3059126	10
FB 10-13 ISO	24 A	3059663	10
TS-KK 3		2770215	50
AP RSC-T		3059139	10
SZG 0,9X6,5 VDE		1205134	10

ZB 17 (véase catálogo 5)
ZBF 17 (véase catálogo 5)

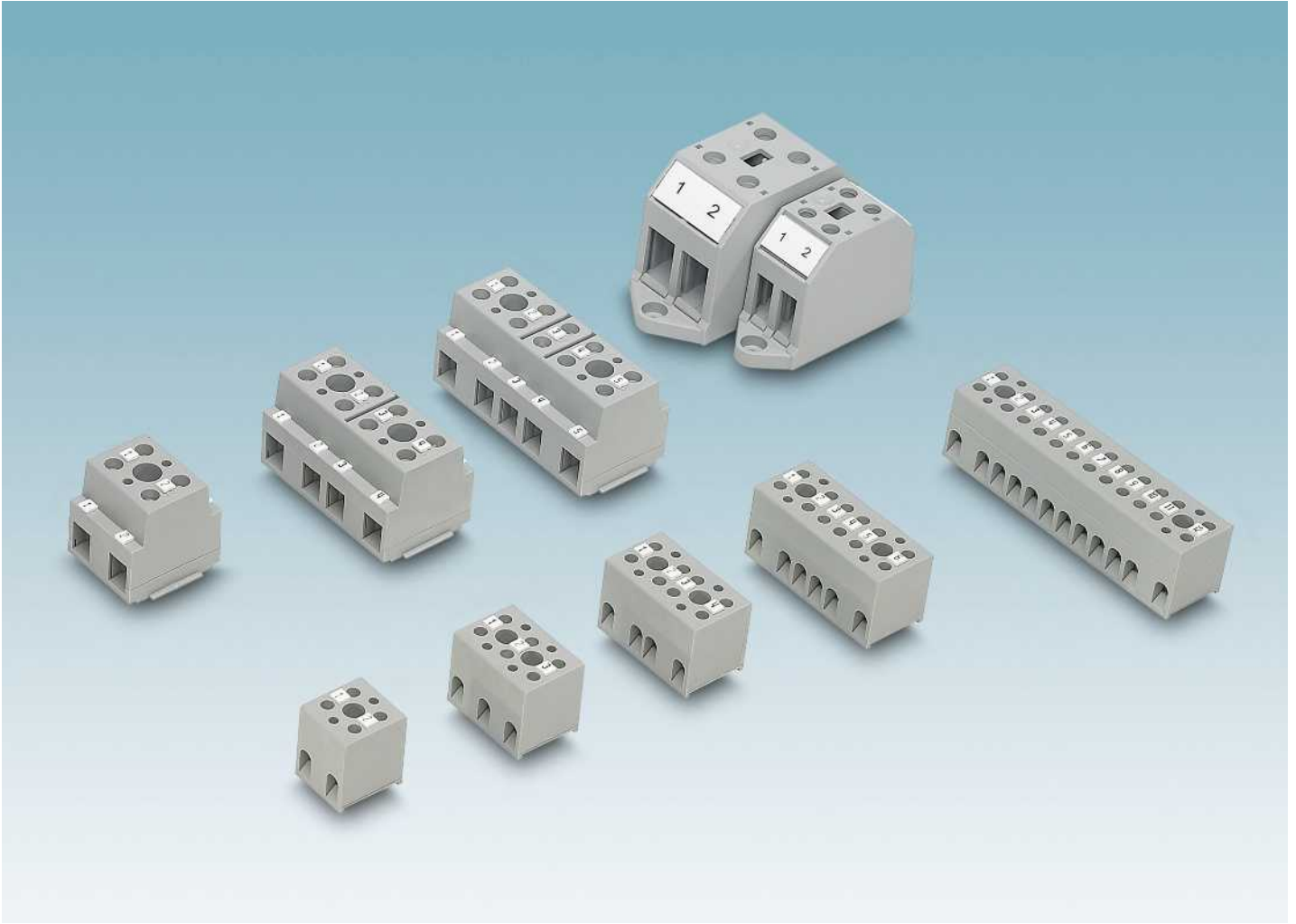
ZB 13 (véase catálogo 5)
ZBF 13 (véase catálogo 5)

ZB 13 (véase catálogo 5)
ZBF 13 (véase catálogo 5)

Bornes para carril

Bornes para aparatos G y UDB

Bornes para aparatos



Para el empleo directo sin carriles

La zona de utilización de bornes para aparatos compactos, montados sin carril están principalmente en conexiones a la red para aparatos electrónicos y eléctricos así como cajas de bornes pequeñas.



Conexión de conductores segura

Los bornes para aparatos están concebidos para las más altas exigencias. La conexión por tornillo de los bornes para carril estándar conocidos ofrece:

- Conexión de conductores sin mantenimiento
- Conexión multilínea sencilla
- Conexión de conductores con o sin puntera



Programa variado

La familia de productos de los bornes para aparatos dispone de una sección nominal de hasta 35 mm² y 125 A con diferentes números de polos.

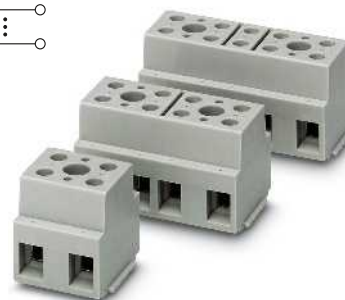
Los bornes se marcan con material de rotulación con una disposición clara.

Bornes para aparatos para el montaje directo G 5/G 10 y GE 10...

- Protección contra contacto de dedos
- Las aletas de la carcasa sujetadas por debajo entre sí para una disposición continua sin problemas
- Montaje con dos tornillo por bloque (excepto variantes de 2 polos)



4 (4) mm², 32 A, bloque de bornes, multipolar



10 (16) mm², 76 A, bloque de bornes, multipolar

Observaciones:
Dibujos y dimensiones véase www.phoenixcontact.net/products



Datos técnicos				
Anchura	Longitud	Altura		
20	22	24		
I _{máx.} [A]	U _{máx.} [V]	máx. Ø [mm ²]	AWG	
32	500	0,2 - 4	24 - 12	
IEC 60947-7-1/IEC 60998				
IEC	UL/CUL:	CSA	IEC/EN 60079-7	
500	300	300	-	
Corriente nominal / sección [A] / [mm ²]	32 / 4	30 / -	30 / -	
Sección de dimensionamiento [mm ²]	4	-	-	
Margen de secciones AWG	24 - 12	26-10	28-10	
Capacidad de conexión				
	Rígido	Flexible	Puntera	
			sin / con manguito de plástico	
1 conductor [mm ²]	0,2 - 4	0,2 - 4	0,25 - 4	0,25 - 2,5
2 conductores (mismo tipo) [mm ²]	0,2 - 1,5	0,2 - 1,5	0,25 - 1,5	-
2 conductores flexibles con puntera TWIN [mm ²]				0,5 - 1
Datos generales				
Longitud a desaislar [mm]	8			
Rosca de tornillo	M3			
Par de apriete [Nm]	0,6 - 0,8			
Aislamiento	PA			
Clase de combustibilidad según UL 94	V2			

Datos técnicos				
Anchura	Longitud	Altura		
29	33	33		
I _{máx.} [A]	U _{máx.} [V]	máx. Ø [mm ²]	AWG	
76	800	0,5 - 16	20 - 6	
IEC 60947-7-1/IEC 60998				
IEC	UL/CUL:	CSA	IEC/EN 60079-7	
800	600	600	-	
57 / 10	65 / -	65 / -	-	
10	-	-	-	
20 - 6	24-6	22-6	-	
Capacidad de conexión				
	Rígido	Flexible	Puntera	
			sin / con manguito de plástico	
0,5 - 16	0,5 - 10	0,5 - 16	0,5 - 16	
0,5 - 6	0,5 - 6	0,5 - 6	-	
			0,5 - 6	
Datos generales				
Longitud a desaislar [mm]	12			
Rosca de tornillo	M4			
Par de apriete [Nm]	1,5 - 1,8			
Aislamiento	PA			
Clase de combustibilidad según UL 94	V2			

Datos de pedido			
Referencia	Código	Embalaje	
G 5/2	2716020	50	
G 5/3	2716033	50	
G 5/4	2716046	50	
G 5/6	2716062	50	
G 5/12	2716127	50	
G 5/2 B	2716305	50	

Datos de pedido			
Referencia	Código	Embalaje	
G 10/2	2716703	10	
G 10/3	2716716	10	
G 10/4	2716729	10	
G 10/5	2716732	10	

Accesorios			
WS-G5/3	2720032		10
WS-G5/4	2716499		10
BN WH	1401404		100
SF-SL 0,6X3,5-100 S-VDE	1212587		10

Accesorios			
BN WH	1401404		100
SZS 1,0X4,0 VDE	1205066		10

Descripción	Color
Borne para aparato, para el montaje directo, de 2 polos	gris
3 polos	gris
4 polos	gris
5 polos	gris
6 polos	gris
12 polos	gris
Borne para aparato, para el montaje directo, puenteado, de 2 polos	naranja

Placa de aviso	
	amarillo
Índice para rotulado, sin rotular, de plástico, para rotular con el rotulador especial B-STIFT o X-PEN	blanco
Destornillador	

Bornes para carril

Bornes para aparatos G y UDB

Bornes para aparatos para el montaje directo GE 35...

- Protección contra contacto de dedos
- Montaje con dos tornillos por bloque
- Opción de rotulación de gran superficie de los puntos de embornaje

Observaciones:
Dibujos y dimensiones véase www.phoenixcontact.net/products



10 (16) mm², 76 A, bloque de bornes, dos polos



10 (16) mm², 76 A, bloque de bornes, dos polos, unión interna



Dimensiones	Datos técnicos				Datos técnicos			
	Anchura	Longitud	Altura		Anchura	Longitud	Altura	
[mm]	24,8	71,3	40		24,8	71,3	40	
Datos eléctricos máx.	I _{máx.} [A]	U _{máx.} [V]	máx. Ø [mm ²]	AWG	I _{máx.} [A]	U _{máx.} [V]	máx. Ø [mm ²]	AWG
	76	1000	0,5 - 16	20 - 6	76	1000	0,5 - 16	20 - 6
Datos de dimensionamiento	IEC 60947-7-1/IEC 60998				IEC 60947-7-1/IEC 60998			
Tensión de dimensionamiento [V]	1000	-	-	-	1000	-	-	-
Corriente nominal / sección [A] / [mm ²]	57 / 10	- / -	-	-	57 / 10	- / -	-	-
Sección de dimensionamiento [mm ²]	10	-	-	-	10	-	-	-
Margen de secciones AWG	20 - 6	-	-	-	20 - 6	-	-	-
Capacidad de conexión	Rígido	Flexible	Puntera sin / con manguito de plástico		Rígido	Flexible	Puntera sin / con manguito de plástico	
1 conductor [mm ²]	0,5 - 16	0,5 - 10	0,5 - 10	0,5 - 6	0,5 - 16	0,5 - 10	0,5 - 10	0,5 - 6
2 conductores (mismo tipo) [mm ²]	0,5 - 4	0,5 - 4	0,5 - 2,5	-	0,5 - 4	0,5 - 4	0,5 - 2,5	-
2 conductores flexibles con puntera TWIN [mm ²]				0,5 - 6				0,5 - 6
Datos generales	Longitud a desaislar [mm]	10			10	10		
Rosca de tornillo	M4			M4	M4			
Par de apriete [Nm]	1,5 - 1,8			1,5 - 1,8	1,5 - 1,8			
Aislamiento	PA			PA	PA			
Clase de combustibilidad según UL 94	V2			V2	V2			

Descripción	Color	Datos de pedido			Datos de pedido		
		Referencia	Código	Embalaje	Referencia	Código	Embalaje
Borne para aparato, para el montaje directo, de 2 polos	gris	GE 10/2	3071049	25			
Borne para aparato, para el montaje directo, puenteado, de 2 polos	azul	GE 10/2 BU	3071052	25			
Borne para aparato, para el montaje directo, 1 polo	gris				GE 10/2-B	2701572	25
Borne para aparato, para el montaje directo, de 2 polos	azul				GE 10/2-B BU	2701573	25
Borne para aparato, para el montaje directo, puenteado, de 2 polos	gris						
Borne para aparato, para el montaje directo, puenteado, de 2 polos	azul						

Destornillador	Accesorios			Accesorios		
	SZS 1,0X4,0 VDE	1205066	10	SZS 1,0X4,0 VDE	1205066	10
Rotulación de la ranura lateral	UC-TM 8, UCT-TM 8 o ZB 8 (ver catálogo 5)			UC-TM 8, UCT-TM 8 o ZB 8 (ver catálogo 5)		



35 (35) mm², 125 A, bloque de bornes, un polo



35 (35) mm², 125 A, bloque de bornes, dos polos



35 (35) mm², 125 A, bloque de bornes, dos polos, unión interna



Datos técnicos			
Anchura	Longitud	Altura	
19,8	83,7	44,9	
I _{máx.} [A]	U _{máx.} [V]	máx. Ø [mm ²]	AWG
125	630	0,75 - 35	18 - 2
IEC 60947-7-1/IEC 60998			
IEC	UL/CUL:	CSA	IEC/EN 60079-7
630	-	-	-
125 / 35	- / -	-	-
35	-	-	-
18 - 2	-	-	-
Rígido	Flexible	Puntera sin / con manguito de plástico	
0,75 - 35	0,75 - 35	0,75 - 35	0,75 - 35
0,75 - 10	0,75 - 10	0,75 - 10	-
			0,75 - 6
16	M6	3,5 - 4	
PA			
V2			

Datos técnicos			
Anchura	Longitud	Altura	
34,8	83,7	44,9	
I _{máx.} [A]	U _{máx.} [V]	máx. Ø [mm ²]	AWG
125	630	0,75 - 35	18 - 2
IEC 60947-7-1/IEC 60998			
IEC	UL/CUL:	CSA	IEC/EN 60079-7
630	-	-	-
125 / 35	- / -	-	-
35	-	-	-
18 - 2	-	-	-
Rígido	Flexible	Puntera sin / con manguito de plástico	
0,75 - 35	0,75 - 35	0,75 - 35	0,75 - 35
0,75 - 10	0,75 - 10	0,75 - 10	-
			0,75 - 6
16	M6	3,5 - 4	
PA			
V2			

Datos técnicos			
Anchura	Longitud	Altura	
34,8	83,7	44,9	
I _{máx.} [A]	U _{máx.} [V]	máx. Ø [mm ²]	AWG
125	630	0,75 - 35	18 - 2
IEC 60947-7-1/IEC 60998			
IEC	UL/CUL:	CSA	IEC/EN 60079-7
630	-	-	-
125 / 35	- / -	-	-
35	-	-	-
18 - 2	-	-	-
Rígido	Flexible	Puntera sin / con manguito de plástico	
0,75 - 35	0,75 - 35	0,75 - 35	0,75 - 35
0,75 - 10	0,75 - 10	0,75 - 10	-
			0,75 - 6
16	M6	3,5 - 4	
PA			
V2			

Datos de pedido		
Referencia	Código	Embalaje
GE 35/1	3071082	25
GE 35/1 BU	3071095	25

Datos de pedido		
Referencia	Código	Embalaje
GE 35/2	3071065	25
GE 35/2 BU	3071078	25

Datos de pedido		
Referencia	Código	Embalaje
GE 35/2-B	2701569	25
GE 35/2-B BU	2701570	25

Accesorios		
SZS 1,0X4,0 VDE	1205066	10
UC-TM 12, UCT-TM 12 o ZB 12 (ver catálogo 5)		

Accesorios		
SZS 1,0X4,0 VDE	1205066	10
UC-TM 12, UCT-TM 12 o ZB 12 (ver catálogo 5)		

Accesorios		
SZS 1,0X4,0 VDE	1205066	10
UC-TM 12, UCT-TM 12 o ZB 12 (ver catálogo 5)		

Bornes para carril

Bornes para aparatos G y UDB

Bornes de derivación de cable principal UDB ...



- Los bornes de derivación de la serie UDB ... son adecuados para una toma de corriente simple de conductores de alimentación principal hasta 35 mm²
- Los bloques UDB ... se aplican en contadores y armarios de distribución
- Cumplen las exigencias de la norma DIN VDE 0603-2 / EN 60998-1
- Los bloques de protegipo contra el contacto de los dedos se puede enjar de manera modular dependiendo de la aplicación y se puede fijar sobre carriles simétrico NS 35 según EN 60715
- Disponible en dos variantes de bornes de hasta 25 mm² o hasta 35 mm²
- Disponible en los cinco colores de conductor actuales, p. ej. para cable de corriente trifásica



N

25 (25) mm², 101 A, borne de derivación de cable principal, 2 salidas 16 mm²

Dimensiones	
	[mm]
Datos eléctricos máx.	
Datos de dimensionamiento	
Tensión de dimensionamiento [V]	400
Corriente nominal / sección [A] / [mm ²]	101 / 25
Sección de dimensionamiento [mm ²]	25
Margen de secciones AWG	8 - 2
Capacidad de conexión de la alimentación	
1 conductor [mm ²]	1,5 - 25
Capacidad conexión de la derivación	
1 conductor [mm ²]	1,5 - 16
Datos generales	
Longitud a desaislar [mm]	16
Aislamiento	PA
Clase de combustibilidad según UL 94	V0

Datos técnicos				
Anchura	Longitud	Altura NS 35/7,5		
23	46	42		
I _{máx.} [A]	U _{máx.} [V]	máx. Ø [mm ²]	AWG	
101	400	1,5 - 25	8 - 2	
IEC 60998-1				
IEC	UL/CUL:	CSA	IEC/EN 60079-7	
Rígido		Flexible	Puntera sin / con manguito de plástico	
1,5 - 25		10 - 25	1,5 - 16	1,5 - 10
Rígido		Flexible	Puntera sin / con manguito de plástico	
1,5 - 16		-	1,5 - 10	1,5 - 6

Descripción	Color
Borne, para el montaje sobre NS 35...	gris negro marrón azul verde

Datos de pedido			
Referencia	Código	Embalaje	
UDB 2X25/16 GY	3071355	5	
UDB 2X25/16 BK	3071356	5	
UDB 2X25/16 BN	3071357	5	
UDB 2X25/16 BU	3071358	5	
UDB 2X25/16 GN	3071359	5	

Destornillador
SF-PZSL 1-80 VDE
Rotulación
0815677 EML (15X9)R

Accesorios		
SF-PZSL 1-80 VDE	1212556	10
0815677 EML (15X9)R		



N



35 (35) mm², 125 A, borne de derivación de cable principal, 2 salidas 25 mm²

Datos técnicos

Anchura	Longitud	Altura NS 35/7,5	
27	55	46	
I _{máx.} [A]	U _{máx.} [V]	máx. Ø [mm ²]	AWG
125	400	10 - 35	8 - 2
IEC 60998-1			
IEC	UL/CUL:	CSA	IEC/ EN 60079-7
400	-	-	-
125 / 35	- / -	- / -	-
35	-	-	-
8 - 2	-	-	-
Rígido	Flexible	Puntera sin / con manguito de plástico	
10 - 35	10 - 25	10 - 25	10 - 16
Rígido	Flexible	Puntera sin / con manguito de plástico	
1,5 - 25	-	1,5 - 16	1,5 - 10
25			
PA			
V0			

Datos de pedido

Referencia	Código	Embalaje
UDB 2X35/25 GY	3071350	5
UDB 2X35/25 BK	3071351	5
UDB 2X35/25 BN	3071352	5
UDB 2X35/25 BU	3071353	5
UDB 2X35/25 GN	3071354	5

Accesorios

SF-PZSL 2-100 S-VDE	1212700	10
0815677 EML (15X9)R		

Bornes para carril

Accesorios

Conectores hembra de pruebas PSBJ ...

- En casos especiales de aplicación en el área del suministro de energía se desviarán los conectores hembra de pruebas
- El conector hembra de pruebas PSBJ... se utiliza en lugar del tornillo de puente normal y se asegura la toma de tensión en un grupo de bornes puenteado



Conector hembra de pruebas 4 mm, bornes ininterrumpibles para convertidor de medida URTK/S



Conector hembra de pruebas 4 mm, para bornes de la serie UK con rosca puente M4

Datos generales		Datos técnicos			Datos técnicos		
Descripción		Datos de pedido			Datos de pedido		
Descripción	Color	Referencia	Código	Embalaje	Referencia	Código	Embalaje
Conector hembra de pruebas , aislado, para el borne URTK/S, rosca M3,5	incolore	PSBJ 3,5/18/6 FARBLOS	0311391	10			
	blanco	PSBJ 3,5/18/6 WH	0311317	10			
	rojo	PSBJ 3,5/18/6 RD	0311320	10			
	azul	PSBJ 3,5/18/6 BU	0311333	10			
	amarillo	PSBJ 3,5/18/6 YE	0311346	10			
	verde	PSBJ 3,5/18/6 GN	0311359	10			
	violeta	PSBJ 3,5/18/6 VT	0311362	10			
	gris	PSBJ 3,5/18/6 GY	0311375	10			
	negro	PSBJ 3,5/18/6 BK	0311388	10			
	Conector hembra de pruebas , aislado, solo para colocar sobre los puentes FBI, ISSBI	plateado				PSBJ 3/13/4	0201304
Conector hembra de pruebas , aislado, para los bornes UK 6 N, UK 10 N, URTK/SP y USST 10, rosca M4	incolore				PSBJ 4/15/6 FARBLOS	0303419	10
	blanco				PSBJ 4/15/6 WH	0303312	10
	rojo				PSBJ 4/15/6 RD	0303325	10
	azul				PSBJ 4/15/6 BU	0303354	10
	amarillo				PSBJ 4/15/6 YE	0303367	10
	verde				PSBJ 4/15/6 GN	0303370	10
	violeta				PSBJ 4/15/6 VT	0303383	10
	gris				PSBJ 4/15/6 GY	0303396	10
negro				PSBJ 4/15/6 BK	0303406	10	
Conector hembra de pruebas , aislado, para clavijas de seguridad para el borne UK 5 N, rosca M3	gris						
	gris						
	gris						
	gris						
Conector hembra de pruebas , aislado, solo utilizable con FBI 10-6, rosca M3	gris						
	gris						
	gris						
	gris						
	gris						
	gris						
	gris						
Conector hembra de pruebas , aislado, solo utilizable con FBI 10-8, rosca M4	gris						
	gris						
	gris						
	gris						
	gris						
	gris						
	gris						
Conector hembra de pruebas , aislado, para bornes de la serie UK con rosca puente M4	gris						
	gris						
	gris						
	gris						
	gris						
	gris						
	gris						
Conector hembra de pruebas , aislado, para bornes de la serie UK con rosca puente M4	gris						
	gris						
	gris						
	gris						
	gris						
	gris						
	gris						
Conector hembra de pruebas , aislado, para bornes de la serie UK con rosca puente M4	gris						
	gris						
	gris						
	gris						
	gris						
	gris						
	gris						
Conector hembra de pruebas , aislado, para bornes de la serie UK con rosca puente M4	gris						
	gris						
	gris						
	gris						
	gris						
	gris						
	gris						
Conector hembra de pruebas , aislado, para bornes de la serie UK con rosca puente M4	gris						
	gris						
	gris						
	gris						
	gris						
	gris						
	gris						
Conector hembra de pruebas , aislado, para bornes de la serie UK con rosca puente M4	gris						
	gris						
	gris						
	gris						
	gris						
	gris						
	gris						
Conector hembra de pruebas , aislado, para bornes de la serie UK con rosca puente M4	gris						
	gris						
	gris						
	gris						
	gris						
	gris						
	gris						
Conector hembra de pruebas , aislado, para bornes de la serie UK con rosca puente M4	gris						
	gris						
	gris						
	gris						
	gris						
	gris						
	gris						
Conector hembra de pruebas , aislado, para bornes de la serie UK con rosca puente M4	gris						
	gris						
	gris						
	gris						
	gris						
	gris						
	gris						
Conector hembra de pruebas , aislado, para bornes de la serie UK con rosca puente M4	gris						
	gris						
	gris						
	gris						
	gris						
	gris						
	gris						
Conector hembra de pruebas , aislado, para bornes de la serie UK con rosca puente M4	gris						
	gris						
	gris						
	gris						
	gris						
	gris						
	gris						
Conector hembra de pruebas , aislado, para bornes de la serie UK con rosca puente M4	gris						
	gris						
	gris						
	gris						
	gris						
	gris						
	gris						
Conector hembra de pruebas , aislado, para bornes de la serie UK con rosca puente M4	gris						
	gris						
	gris						
	gris						
	gris						
	gris						
	gris						
Conector hembra de pruebas , aislado, para bornes de la serie UK con rosca puente M4	gris						
	gris						
	gris						
	gris						
	gris						
	gris						
	gris						
Conector hembra de pruebas , aislado, para bornes de la serie UK con rosca puente M4	gris						
	gris						
	gris						
	gris						
	gris						
	gris						
	gris						
Conector hembra de pruebas , aislado, para bornes de la serie UK con rosca puente M4	gris						
	gris						
	gris						
	gris						
	gris						
	gris						
	gris						
Conector hembra de pruebas , aislado, para bornes de la serie UK con rosca puente M4	gris						
	gris						
	gris						
	gris						
	gris						
	gris						
	gris						
Conector hembra de pruebas , aislado, para bornes de la serie UK con rosca puente M4	gris						
	gris						
	gris						
	gris						
	gris						
	gris						
	gris						
Conector hembra de pruebas , aislado, para bornes de la serie UK con rosca puente M4	gris						
	gris						
	gris						
	gris						
	gris						
	gris						
	gris						
Conector hembra de pruebas , aislado, para bornes de la serie UK con rosca puente M4	gris						
	gris						
	gris						
	gris						
	gris						
	gris						
	gris						
Conector hembra de pruebas , aislado, para bornes de la serie UK con rosca puente M4	gris						
	gris						
	gris						
	gris						
	gris						
	gris						
	gris						
Conector hembra de pruebas , aislado, para bornes de la serie UK con rosca puente M4	gris						
	gris						
	gris						
	gris						
	gris						
	gris						
	gris						
Conector hembra de pruebas , aislado, para bornes de la serie UK con rosca puente M4	gris						
	gris						
	gris						
	gris						
	gris						
	gris						
	gris						
Conector hembra de pruebas , aislado, para bornes de la serie UK con rosca puente M4	gris						
	gris						
	gris						
	gris						
	gris						
	gris						
	gris						
Conector hembra de pruebas , aislado, para bornes de la serie UK con rosca puente M4	gris						
	gris						
	gris						
	gris						
	gris						
	gris						
	gris						
Conector hembra de pruebas , aislado, para bornes de la serie UK con rosca puente M4	gris						
	gris						
	gris						
	gris						
	gris						
	gris						
	gris						
Conector hembra de pruebas , aislado, para bornes de la serie UK con rosca puente M4	gris						
	gris						
	gris						
	gris						
	gris						
	gris						
	gris						
Conector hembra de pruebas , aislado, para bornes de la serie UK con rosca puente M4	gris						
	gris						



Conector hembra de pruebas 4 mm, para clavijas de seguridad, borne la serie UK



Conector hembra de pruebas de 4 mm, para bornes interrumpibles SRTK 6 y URTK 6, rosca M3



Conector hembra de pruebas 4 mm, para clavija de seguridad, borne interrumpible para convertidor de medida URTK/S

Datos técnicos

Datos técnicos

Datos técnicos

Datos de pedido		
-----------------	--	--

Datos de pedido		
-----------------	--	--

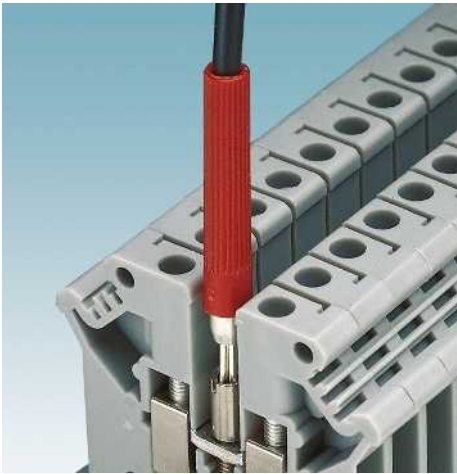
Datos de pedido		
-----------------	--	--

Referencia	Código	Embalaje
PSBJ 3/52/6 GY	3048085	10
PSBJ 4/41/8 GY	3206186	10
PSBJ 3/50/6 GY	3048098	10
PSBJ 4/51/8 GY	3206173	10

Referencia	Código	Embalaje
PSBJ-URTK 6 FARBLOS	3026450	10
PSBJ-URTK 6 RD	3026719	10
PSBJ-URTK 6 BU	3026434	10
PSBJ-URTK 6 YE	3026405	10
PSBJ-URTK 6 GN	3026418	10
PSBJ-URTK 6 VT	3026421	10
PSBJ-URTK 6 BK	3026447	10
PSBJ-URTK 6 GY	3026612	10
PSBJ-URTK 6 BN	3026971	10

Referencia	Código	Embalaje
PSBJ-URTK/S RD	0311744	10
PSBJ-URTK/S BU	0311757	10
PSBJ-URTK/S YE	0311731	10
PSBJ-URTK/S GN	0311760	10
PSBJ-URTK/S VT	0311773	10
PSBJ-URTK/S BK	0311728	10

Conectores hembra de pruebas PSB ...



- La toma de pruebas segura se realiza con conectores hembra de pruebas PSB ...
- Todos los conectores hembra de pruebas se atornillan en el entrante de puente
- En PSB 3/10/4 la toma se realiza a través de una clavija de pruebas miniatura MPS con 2,3 mm de diámetro
- Con PSB 6/5/6 y PSB 4/7/6 se utiliza la clavija de pruebas con un diámetro de 4 mm



Conector hembra de pruebas para bornes de la serie UK

Datos generales

Material

Datos técnicos

Latón plateado

Datos de pedido

Descripción	Color	Referencia	Código	Embalaje
Conector hembra de pruebas Para borne UK 2,5 N, UK 3 N, UK 5 N, rosca M3	plateado	PSB 3/10/4	0601292	10
Para borne UK 6 N, UK 10 N, UK 16 N, rosca M4	plateado	PSB 4/7/6	0303299	10
Para borne UK 35, rosca M6	plateado	PSB 6/5/6	0205290	10

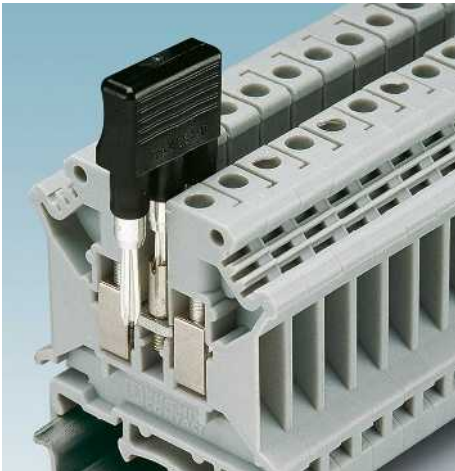
Clavija de pruebas alineable PS...

- Con la clavija de pruebas modular PS-...2,3MM se pueden utilizar adaptadores de prueba
- La clavija de pruebas contacta con seguridad en el entrante de puente así como en los conectores hembra de pruebas con 2,3 mm o 4 mm de diámetro
- La clavija de pruebas de alineación PS-UK ... se colocan fácilmente sobre el entrante de puente del borne correspondiente y se encajan presionando hacia abajo la espiga de bloqueo



Datos generales				Datos técnicos			Datos técnicos			
Aislamiento				PA			PA			
Clase de combustibilidad según UL 94				V0			V2			
Rango de temperatura [° C]				-40 ... 100			-40 ... 115			
Datos de pedido				Datos de pedido			Datos de pedido			
Descripción	Número de polos	Anchura	Color	Referencia	Código	Embalaje	Referencia	Código	Embalaje	
Clavija de pruebas, compuesta de: parte metálica para agujero de conector hembra de Ø 4 mm y				PS-MT			0311647			10
Casquillo aislante para parte metálica PS				PS-IH WH			0311566			10
				PS-IH RD			0311579			10
				PS-IH BU			0311582			10
				PS-IH YE			0311595			10
				PS-IH GN			0311605			10
				PS-IH VT			0311618			10
				PS-IH GY			0311621			10
				PS-IH BK			0311634			10
Clavija de pruebas, parte metálica, Ø 2,3-5 mm				MPS-MT			0201744			10
Clavija de pruebas, compuesta de: parte metálica para agujero de conector hembra de Ø 4 mm y 4 mm Ø				MPS-MT/ 4MM			3048577			1
Carcasa para clavija de pruebas alineable, para parte metálica MPS, rotulable con ZB 5				PS-5/2,3MM RD			3038723			10
Carcasa para clavija de pruebas alineable, para parte metálica MPS, rotulable con ZB 6				PS-6/2,3MM RD			3038736			10
Carcasa para clavija de pruebas alineable, rotulable con ZB 7,5				PS-7,5/2,3MM RD			3038749			10
Carcasa para clavija de pruebas alineable, rotulable con ZB 8				PS-8/2,3MM RD			3048564			10
Clavija de pruebas individual, suministro: 1 polo, alineable a voluntad, para bornes UK 2,5 N, UK 3 N, UK 5 N, UK 3-TWIN, UK 5-TWIN				PS-UK 2,5 B/E			3001132			10
Clavija de pruebas alineable, suministro: Juego de 10 unidades con pin de unión, encajable a voluntad, para bornes UK 2,5 N, UK 3 N, UK 3-TWIN				PS-UK 2,5 B/Z-5			3001226			1
Clavija de pruebas alineable, suministro: Juego de 10 unidades con pin de unión, encajable a voluntad, para bornes UK 5 N, UK 5-TWIN				PS-UK 2,5 B/Z-6			3001239			1
Clavija de pruebas de doble piso individual, establece el contacto simultáneamente en los pisos inferior y superior, suministro: 1 polo, para UKK 3, UKK 3-LOER, UKKB 3, UKK 5, UKK 5-DIO, UKKB 5, UTTB ...				PS-UKK/E			3000641			10
Clavija de pruebas alineable de doble piso, establece el contacto simultáneamente en los pisos inferior y superior, suministro: Bloques de 10 polos con 2 pines de unión, para UKK 3, UKKB 3, UTTB 2,5				PS-UKK 3			3000638			1
Clavija de pruebas alineable de doble piso, establece el contacto simultáneamente en los pisos inferior y superior, suministro: Bloques de 10 polos con 2 pines de unión, para UKK 5, UKK 5-DIO, UKKB 5, UTTB 4				PS-UKK 5			3000625			1

Conectores de cortocircuito KSS ...



- Los conectores de cortocircuito permiten un cortocircuito sencillo de dos o más bornes contiguos equipados con hembras de pruebas PSB ... o PSBJ ...
- Los conectores de cortocircuito KSSI ... son adecuados para el empleo sobre conectores hembra de pruebas aislados de 4 mm para la clavija de seguridad



Conector de cortocircuito 2, 3, 4 polos

Datos generales

Material
Clase de combustibilidad según UL 94

Datos técnicos

PA
V2

Datos de pedido

Descripción	Número de polos	Color
Conector de cortocircuito , para poner en cortocircuito bornes contiguos, solo para la utilización con PSB o PSBJ		
Paso de 5,2 mm	2	negro
Paso de 6,2 mm	2	negro
Paso de 8,2 mm	2	negro
Paso de 10,2 mm	2	negro
Conector de cortocircuito , para poner en cortocircuito bornes contiguos, solo para la utilización con PSB o PSBJ, en paso de 6,2 mm		
	3	negro
Conector de cortocircuito , para poner en cortocircuito bornes contiguos, solo para la utilización con PSB o PSBJ, en paso de 8,2 mm		
	4	negro
Conector de cortocircuito , permite poner en cortocircuito bornes contiguos, aislada, de 2 polos		
	2	negro
	4	negro

Referencia	Código	Embalaje
KSS 5	2303543	10
KSS 6	0301547	10
KSS 8	0311540	10
KSS 10	0310541	10
KSS 3-6	0309523	10
KSS 4-8	0309549	10
KSSI 2-8	3000722	10
KSSI 4-8	3000735	10



Placas de aviso WS ...

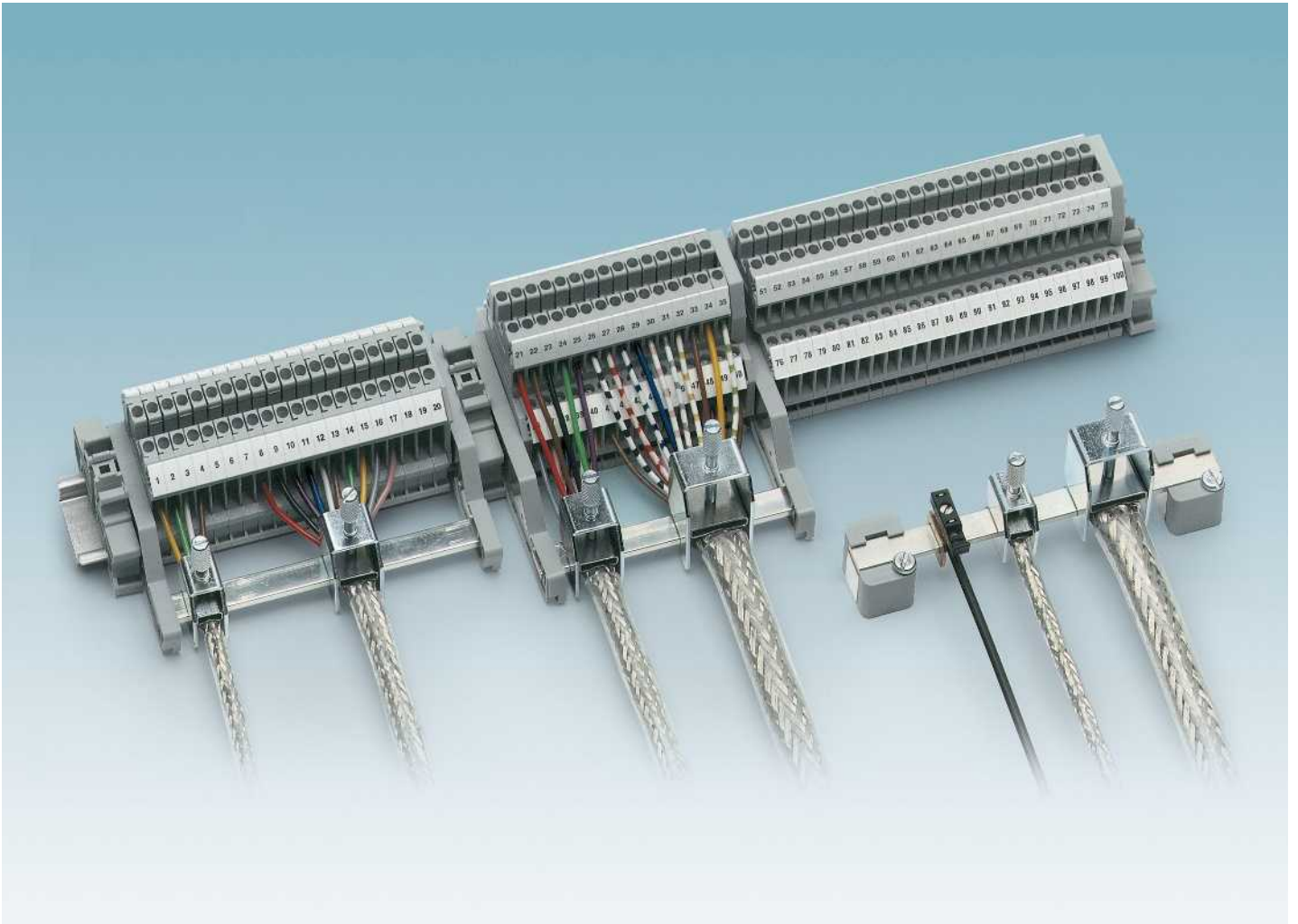


- Bornes de conexión a la red se cubren con seguridad y se señalan con placas de aviso
- De esta manera se evita un accionamiento imprevisto de los puntos de embornaje
- La fijación de placas de aviso en los entrantes de puente de los bornes para carril UK ... se realiza con tornillos de plástico



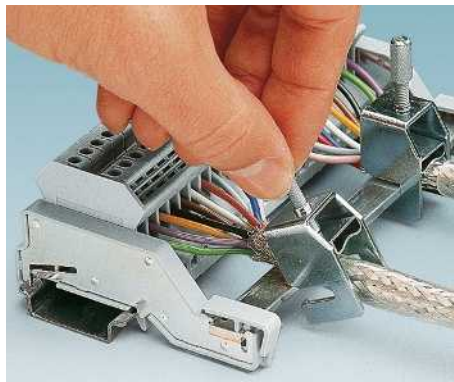
Placas de aviso para bornes de paso de la serie UK

		Datos de pedido		
Descripción	Color	Referencia	Código	Embalaje
Placa de aviso, con 2 tornillos de plástico, paso de 5 mm				
Sobre 3 bornes	amarillo	WS 3- 5	0805357	10
Sobre 4 bornes	amarillo	WS 4- 5	0805344	10
Sobre 5 bornes	amarillo	WS 5- 5	0805331	10
Placa de aviso, con 2 tornillos de plástico, paso de 6 mm				
Sobre 3 bornes	amarillo	WS 3- 6	1004115	10
Sobre 4 bornes	amarillo	WS 4- 6	1004209	10
Sobre 5 bornes	amarillo	WS 5- 6	1004403	10
Placa de aviso, con 2 tornillos de plástico, paso de 8 mm				
Sobre 3 bornes	amarillo	WS 3- 8	1004128	10
Sobre 4 bornes	amarillo	WS 4- 8	1004212	10
Sobre 5 bornes	amarillo	WS 5- 8	1004416	10
Placa de aviso, con 2 tornillos de plástico, paso de 10 mm				
Sobre 4 bornes	amarillo	WS 4-10	1004225	10
Sobre 5 bornes	amarillo	WS 5-10	1004429	10
Placa de aviso, con 2 tornillos de plástico, paso de 12 mm				
Sobre 4 bornes	amarillo	WS 4-12	0805328	10
Sobre 5 bornes	amarillo	WS 5-12	0805315	10
Placa de aviso, con 2 tornillos de plástico, paso de 15 mm				
Sobre 4 bornes	naranja	WS 4-15	1004241	10
Sobre 5 bornes	naranja	WS 5-15	1004445	10



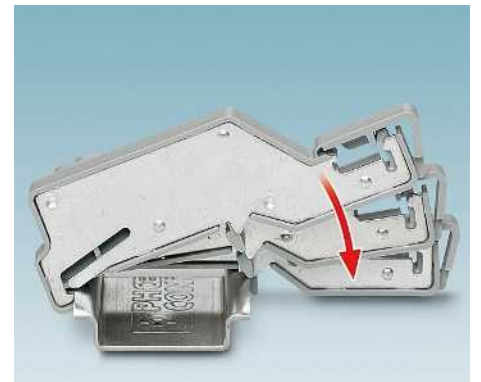
Soporte de apantallamiento de gran superficie

Los bornes para pantalla son apropiados para todas las pantallas de cable habituales y permiten un cableado conforme a CEM con superficies grandes así como pasos de contacto con impedancia y carga óhmica mínima.



Montaje sencillo

Los bornes para pantalla ofrecen un confort de cableado óptimo. Una vez realizado el cableado de la regleta de bornes se monta el borne para pantalla con un sencillo giro.

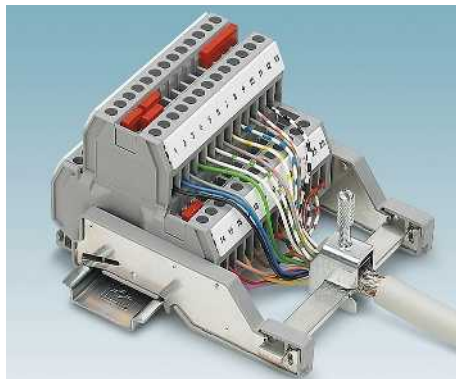


Contacto seguro

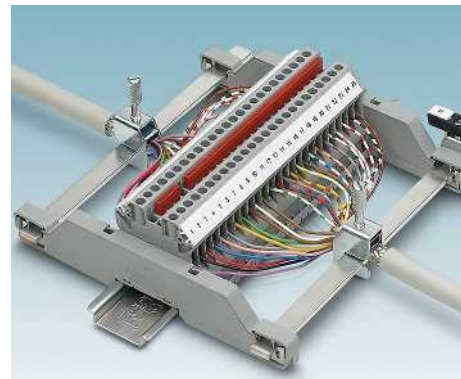
Los caballetes de Phoenix Contact para bornes para pantalla se encajan fácilmente sobre el carril de montaje. Con los metales de contacto integrados, el potencial de masa se conecta automáticamente con la barra colectora.



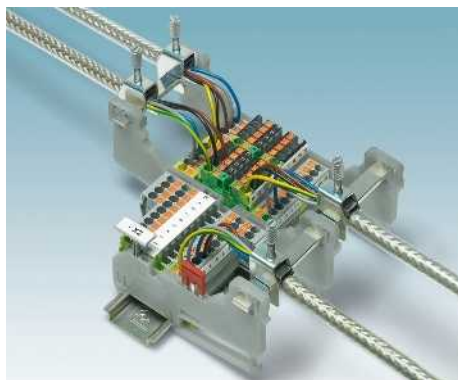
Los conductores con un diámetro de 2 a 35 mm pueden contactarse óptimamente con bornes para pantalla de la serie SK sin utilizar una herramienta auxiliar especial y disponen de diferentes tipos de montaje.



Los cabalotes para pantalla unilaterales AB-SK son especialmente adecuados para una conexión de conductores que ahorra espacio para bornes y aparatos con entrada lateral de cables.



Para el soporte bilateral de una línea apantallada, el cabalote doble ofrece un fácil manejo con características CEM óptimas. Opcionalmente puede realizarse una estructura aislada o con toma a tierra.



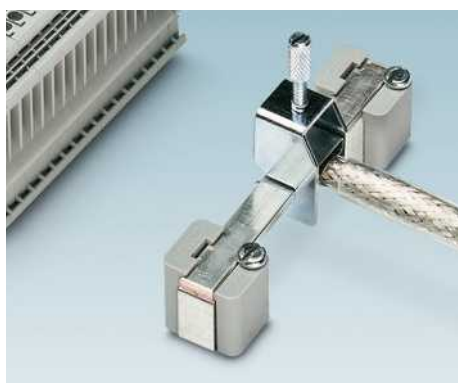
Los bornes con conexión frontal pueden cablearse con más facilidad con cabalotes colocados en alto AB-SK TOP. El carril NLS puede montarse en vertical, horizontal y en un ángulo de 45° en los cabalotes para una guía de cables óptima.



La barra colectora del conductor neutro de 3 x 10 mm también puede encajarse rápidamente y con seguridad en la zona de contacto. De esta manera, el potencial de masa se conecta automáticamente a la barra colectora.



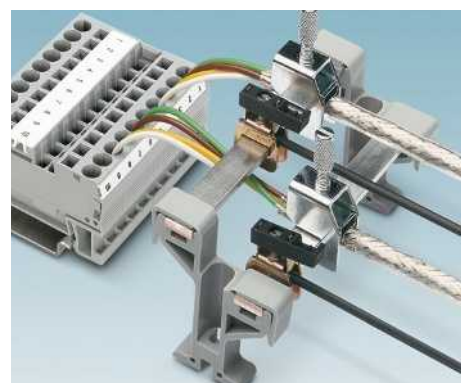
De igual construcción que la serie SK, los soportes de apantallamiento pueden realizarse con los bornes SK ...-D también directamente sobre placas de montaje o por la parte de atrás. Los bornes se encajan fácilmente en dos orificios alargados a través de un conductor.



Para el posicionamiento libre de los bornes para pantalla sobre placas de montaje, los cabalotes se introducen con un forro metálico lateral para la barra colectora del conductor neutro o cabalotes compactos de forma T AB-SK/E.



Alternativamente, el apantallado puede conectarse también aislado contra la toma de tierra de protección con potencial de masa. El correspondiente contacto se establece mediante un borne de derivación para la barra colectora del conductor neutro.



Los bornes con conexión frontal pueden cablearse con más facilidad con cabalotes colocados en alto. De esta manera los bornes de varios pisos también se pueden conectar con vías de cableado cortas conforme a CEM.

Bornes para carril

Bornes para pantalla SK

Bornes para pantalla SK ...

Los bornes para pantalla con tornillo de la serie SK destacan por:

- Fácil manejo
- Tornillo moleteado
- Pieza de presión con resorte, de gran superficie
- Son aptos para el montaje directo y montaje sobre barras colectoras

Observaciones:

Para los esquemas de dimensiones, ver página 653



Bornes para pantalla para montaje de barra colectoras



Bornes para pantalla para montaje directo

Descripción	Color
Borne para conexión de pantalla , para apoyo de pantalla sobre barras colectoras, resistencia de contacto < 1 mΩ	
Ø 2-5 mm, par de apriete 0,4 Nm	plateado
Ø 3-8 mm, par de apriete 0,6 Nm	plateado
Ø 3-14 mm, par de apriete 0,8 Nm	plateado
Ø 5-20 mm, par de apriete 0,8 Nm	plateado
Ø 5-28 mm, par de apriete 1 Nm	plateado
Ø 20-35 mm, par de apriete 1,5-1,8 Nm	plateado
Borne para conexión de pantalla , para apoyo de pantalla directo sobre placas de montaje conductoras, grosor de chapa 1-2 mm	
Ø 2-5 mm, par de apriete 0,4 Nm	plateado
Ø 3-8 mm, par de apriete 0,6 Nm	plateado
Ø 3-14 mm, par de apriete 0,8 Nm	plateado
Ø 5-20 mm, par de apriete 0,8 Nm	plateado
Ø 5-28 mm, par de apriete 1 Nm	plateado
Ø 20-35 mm, par de apriete 1,5-1,8 Nm	plateado

Barra colectoras del conductor neutro, 3 x 10 mm, 1 m de largo, material: cobre, estañado, corriente nominal: 140 A

Datos de pedido		
Referencia	Código	Embalaje
SK 5	3025338	10
SK 8	3025163	10
SK 14	3025176	10
SK 20	3025189	10
SK 28	3026997	10
SK 35	3026463	10

Accesorios		
Referencia	Código	Embalaje
NLS-CU 3/10 SN 1000MM	0402174	10

Datos de pedido		
Referencia	Código	Embalaje
SK 5-D	3025406	10
SK 8-D	3026861	10
SK 14-D	3026874	10
SK 20-D	3026887	10
SK 28-D	3027006	10
SK 35-D	3026890	10

Accesorios		
Referencia	Código	Embalaje

Bornes para pantalla SKS ...

- Los bornes para pantalla con resorte SKS ... disponen de diámetros de cable y de conductor de 3 a 20 mm
- Son posibles tres tipos de montaje diferentes: sobre carriles simétricos NS 35, sobre barras colectoras o directamente sobre placas de montaje conductoras



Bornes para pantalla para montaje de barra colectoras y montaje directo



Bornes para pantalla para montaje sobre carril simétrico

Observaciones:
Para los esquemas de dimensiones, ver página 653



Datos de pedido

Referencia	Código	Embalaje
SKS 8	3240210	10
SKS 14	3240211	10
SKS 20	3240212	10
SKS 8-D	3240213	10
SKS 14-D	3240214	10
SKS 20-D	3240215	10

Datos de pedido

Referencia	Código	Embalaje
SKS 8-NS35	3240216	10
SKS 14-NS35	3240217	10
SKS 20-NS35	3240218	10
SKS 8-SNS35	3062786	10
SKS 14-SNS35	3062799	10
SKS 20-SNS35	3062809	10

Accesorios

Referencia	Código	Embalaje
NLS-CU 3/10 SN 1000MM	0402174	10

Accesorios

Referencia	Código	Embalaje
NLS-CU 3/10 SN 1000MM	0402174	10

Descripción	Color
Borne para conexión de pantalla , para apoyo de pantalla sobre barras colectoras, resistencia de contacto < 1 mΩ	
Ø 3-8 mm	plateado
Ø 3-14 mm	plateado
Ø 5-20 mm	plateado
Borne para conexión de pantalla , para el apoyo de pantalla directo sobre placas de montaje conductoras, grosor de chapa 1-2 mm, con tornillo de fijación M4	
Ø 3-8 mm	plateado
Ø 3-14 mm	plateado
Ø 5-20 mm	plateado
Borne para conexión de pantalla , con pie roscado, montaje sobre carril simétrico NS 35..., para soporte de apantallamiento sobre barras colectoras	
Ø 3-8 mm	plateado
Ø 3-14 mm	plateado
Ø 5-20 mm	plateado
Borne para conexión de pantalla , con pie de encaje, montaje sobre carriles simétricos NS 35..., para soporte de apantallamiento sobre barras colectoras	
Ø 3-8 mm	plateado
Ø 3-14 mm	plateado
Ø 5-20 mm	plateado

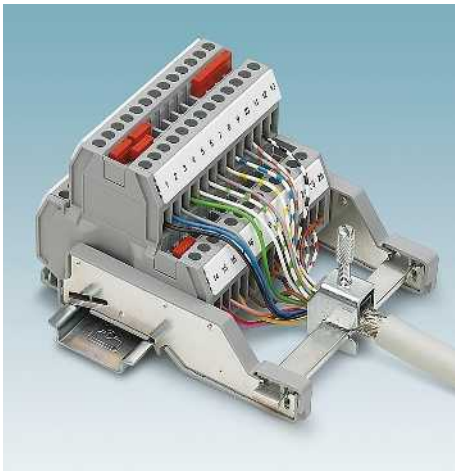
Referencia	Código	Embalaje
NLS-CU 3/10 SN 1000MM	0402174	10

Barra colectoras del conductor neutro, 3 x 10 mm, 1 m de largo, material: cobre, estañado, corriente nominal: 140 A

Bornes para carril

Bornes para pantalla SK

Cabalete para soporte de apantallamiento unilateral



AB-SK TOP

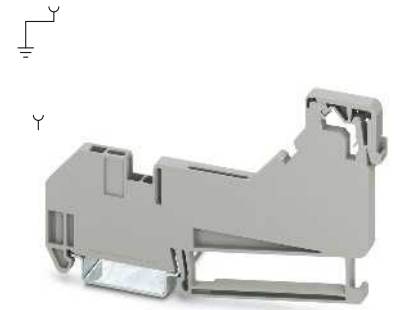
- Para la conexión de pantalla confortable, en especial en bornes de uno o más pisos y aparatos con conexión frontal
- El carril de 3 x 10 mm puede montarse en vertical, horizontal y en un ángulo de 45° en los caballetes para una guía de cables óptima
- Construcción compacta con paso de 5,2 mm
- Rotulable con tira Zack y marcador de regletas de bornes KLM ..., véase el catálogo 5
- Posibilidad estacionamiento de puentes enchufables FBS
- Función de soporte final
- Para montaje de bornes para pantalla SK y SKS

AB-SK

- Los caballetes para pantalla unilaterales AB-SK son apropiados especialmente para una conexión de conductores que ahorra espacio en bornes y aparatos con entrada lateral de cables
- Disponible en dos longitudes
- Para montaje de bornes para pantalla SK

AB-SKS

- Para la conexión de pantalla confortable, en especial en bornes de uno o más pisos y aparatos con conexión frontal
- Aislado para carril simétrico
- Función de soporte final
- Para montaje de bornes para pantalla SK y SKS



Cabalete, alto, para bornes para pantalla SK y SKS

Dimensiones	
	[mm]

Datos generales	
Material	

Descripción	Color
-------------	-------

Cabalete con función de soporte final, para montaje sobre NS 35..., contacto directo para NS 35..., para alojamiento de barras colectoras de 3 x 10 mm, bornes para pantalla SK y SKS

gris

Cabalete con función de soporte final, para montaje sobre NS 35..., aislado para NS 35..., para alojamiento de barras colectoras de 3 x 10 mm, para bornes para pantalla SK y SKS

gris

Cabalete, para montaje sobre NS 35..., contacto directo para NS 35..., para alojamiento de barras colectoras de 3 x 10 mm, bornes para pantalla SK

gris

Cabalete, 65 mm, para montaje sobre NS 35..., contacto directo para NS 35..., para alojamiento de barras colectoras de 3 x 10 mm, bornes para pantalla SK

gris

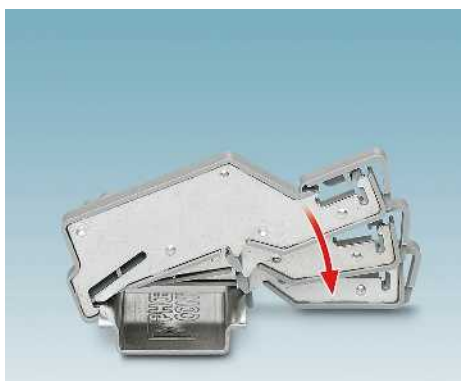
Cabalete con función de soporte final, para montaje sobre NS 35..., aislado para NS 35..., para alojamiento de barras colectoras de 3 x 10 mm, para bornes para pantalla SK y SKS

gris

Barra colectoras del conductor neutro, 3 x 10 mm, 1 m de largo, material: cobre, estañado, corriente nominal: 140 A

plateado

Rotulación de la ranura lateral



Datos técnicos		
Anchura	Longitud	Altura
5,2	102,4	

PA

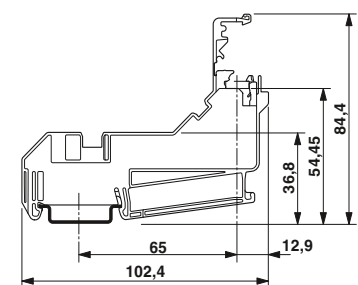
Datos de pedido

Referencia	Código	Embalaje
AB-SK TOP	3062090	10
AB-SK TOP INSULATED	3062074	10

Accesorios

NLS-CU 3/10 SN 1000MM	0402174	10
-----------------------	---------	----

UC-TM 5, UCT-TM 5 o ZB 5 (ver catálogo 5)
UC-TMF 5, UCT-TMF 5 o ZBF 5 (ver catálogo 5)



AB-SK TOP



Cabalete, para bornes para pantalla SK



Cabalete, 65 mm de largo, para bornes para pantalla SK



Cabalete aislado, alto, para bornes para pantalla SK y SKS

Datos técnicos

Anchura	Longitud	Altura
6,2	77,35	
PA		

Datos de pedido

Referencia	Código	Embalaje
AB-SK	3025341	10

Datos técnicos

Anchura	Longitud	Altura
6,2	95,5	
PA		

Datos de pedido

Referencia	Código	Embalaje
AB-SK 65	3026489	10

Datos técnicos

Anchura	Longitud	Altura
9,5	97,8	
PA		

Datos de pedido

Referencia	Código	Embalaje
AB-SKS 60	3240223	10

Accesorios

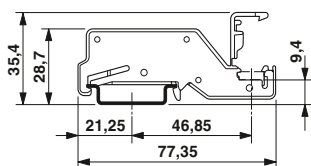
Referencia	Código	Embalaje
NLS-CU 3/10 SN 1000MM	0402174	10

Accesorios

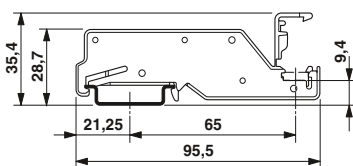
Referencia	Código	Embalaje
NLS-CU 3/10 SN 1000MM	0402174	10

Accesorios

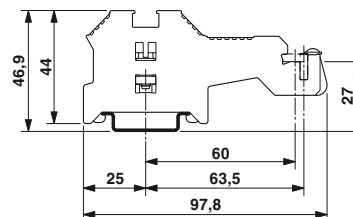
Referencia	Código	Embalaje
NLS-CU 3/10 SN 1000MM	0402174	10



AB-SK



AB-SK 65

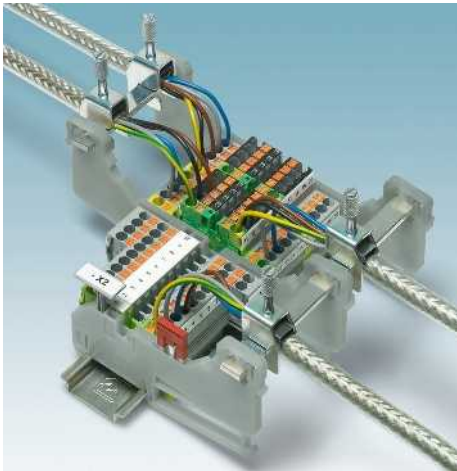


AB-SKS 60

Bornes para carril

Bornes para pantalla SK

Caballote doble para soporte de apantallamiento bilateral



AB-SK-D TOP

- Para la conexión de pantalla confortable, en especial en bornes de uno o más pisos y aparatos con conexión frontal
- El carril de 3 x 10 mm puede montarse en vertical, horizontal y en un ángulo de 45° en los caballetes para una guía de cables óptima
- Construcción compacta con paso de 5,2 mm
- Rotulable con tira Zack y marcador de regletas de bornes KLM ..., véase el catálogo 5
- Posibilidad de estacionamiento para puentes y conectores
- Para montaje de bornes para pantalla SK y SKS

AB-SK 65-D

- Los caballetes dobles para pantalla son apropiados especialmente para una conexión de conductores ahorradora de espacio en bornes y aparatos con entrada lateral de cables
- Disponible en dos longitudes
- Para montaje de bornes para pantalla SK



Caballote doble, alto, para bornes para pantalla SK y SKS

Dimensiones	
	[mm]

Datos generales	
Material	PA

Descripción	Color
Caballote doble con función de soporte final , para montaje sobre NS 35..., contacto directo para NS 35..., para alojamiento de barras colectoras de 3 x 10 mm, bornes para pantalla SK y SKS	gris

Caballote doble con función de soporte final , para montaje sobre NS 35..., aislado para NS 35..., para alojamiento de barras colectoras de 3 x 10 mm, para bornes para pantalla SK y SKS	gris
--	------

Caballote doble , para montaje sobre NS 35..., contacto directo para NS 35..., para alojamiento de barras colectoras de 3 x 10 mm, bornes para pantalla SK	gris
---	------

Caballote doble , 65 mm, para montaje sobre NS 35..., aislado para NS 35..., para alojamiento de barras colectoras de 3 x 10 mm, bornes para pantalla SK	gris
---	------

Barra colectoras del conductor neutro , 3 x 10 mm, 1 m de largo, material: cobre, estañado, corriente nominal: 140 A	plateado
---	----------

Rotulación de la ranura lateral	
--	--

Datos técnicos		
Anchura	Longitud	Altura
5,2	155,8	

Material	PA
----------	----

Datos de pedido		
-----------------	--	--

Referencia	Código	Embalaje
------------	--------	----------

AB-SK-D TOP	3062100	10
-------------	---------	----

--	--	--

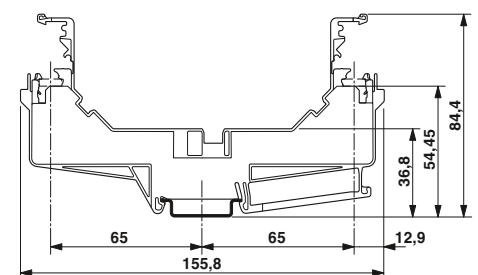
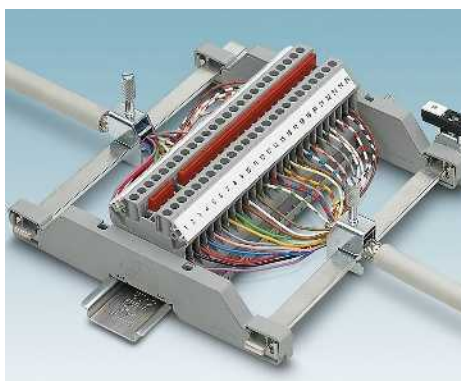
--	--	--

--	--	--

Accesorios		
------------	--	--

NLS-CU 3/10 SN 1000MM	0402174	10
-----------------------	---------	----

UC-TM 5, UCT-TM 5 o ZB 5 (ver catálogo 5) UC-TMF 5, UCT-TMF 5 o ZBF 5 (ver catálogo 5)		
---	--	--



AB-SK-D TOP



Caballete doble, aislado, alto, para bornes para pantalla SK y SKS



Caballete doble, alto, para bornes para pantalla SK



Caballete doble, aislado, alto, para bornes para pantalla SK

Datos técnicos		
Anchura	Longitud	Altura
5,2	155,8	
PA		

Datos técnicos		
Anchura	Longitud	Altura
8,2	150	
PA		

Datos técnicos		
Anchura	Longitud	Altura
8,2	150	
PA		

Datos de pedido		
Referencia	Código	Embalaje

Datos de pedido		
Referencia	Código	Embalaje

Datos de pedido		
Referencia	Código	Embalaje

AB-SK-D TOP INSULATED	3062087	10
-----------------------	---------	----

AB-SK 65-D	3026900	10
------------	---------	----

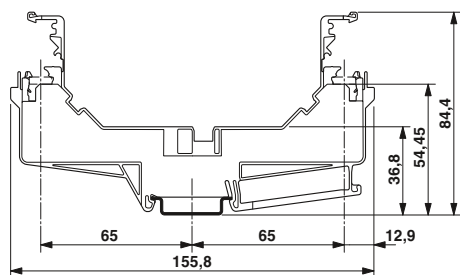
AB-SK 65-D INSULATED	3040889	10
----------------------	---------	----

Accesorios		
NLS-CU 3/10 SN 1000MM	0402174	10

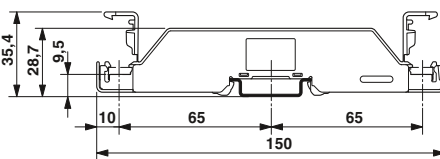
Accesorios		
NLS-CU 3/10 SN 1000MM	0402174	10

Accesorios		
NLS-CU 3/10 SN 1000MM	0402174	10

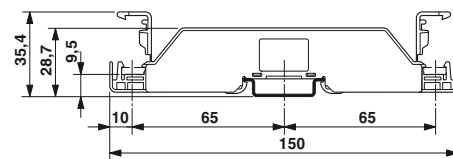
UC-TM 5, UCT-TM 5 o ZB 5
(ver catálogo 5)
UC-TMF 5, UCT-TMF 5 o ZBF 5
(ver catálogo 5)



AB-SK-D TOP INSULATED



AB-SK 65-D



AB-SK 65-D INSULATED

Bornes para carril

Bornes para pantalla SK

Cabalete para montaje directo

Hay cabalete en los modelos:

- AB/SS para el montaje aislado sobre la placa de montaje y
- AB/SS-M para el montaje de contacto sobre la placa de montaje
- Para montaje de bornes para pantalla SK y SKS

Observaciones:

Para accesorios y esquemas de dimensiones, ver www.phoenixcontact.net/products

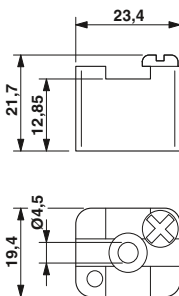


Cabalete para bornes para pantalla SK

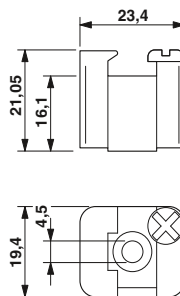


Cabalete para bornes para pantalla SK y SKS

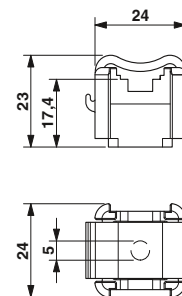
Datos generales		Datos técnicos			Datos técnicos		
Material		PA			PA		
Descripción		Datos de pedido			Datos de pedido		
Color		Referencia	Código	Embalaje	Referencia	Código	Embalaje
Cabalete, aislado, para barras colectoras de 3 x 10 mm o de 6 x 6 mm		AB/SS	0404428	10			
gris							
Cabalete, con contacto para superficie de montaje, con tornillo de sujeción, para barras colectoras de 3 x 10 mm		AB/SS-M	3025888	10			
gris							
Cabalete, aislado, para barras colectoras de 3 x 10 mm o de 6 x 6 mm					AB/SKS	3240224	10
gris							
Barra colectorora del conductor neutro, 3 x 10 mm, 1 m de largo, material: cobre, estañado, corriente nominal: 140 A		Accesorios			Accesorios		
plateado		NLS-CU 3/10 SN 1000MM	0402174	10	NLS-CU 3/10 SN 1000MM	0402174	10



AB/SS

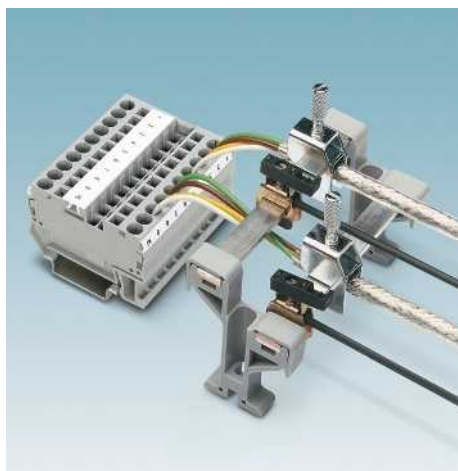


AB/SS-M

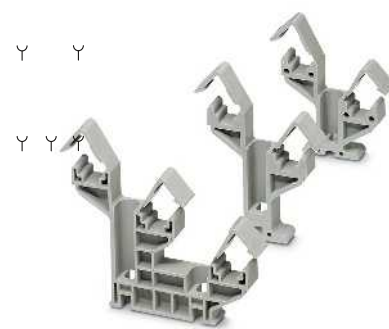


AB/SKS

Caballote de varios pisos para montaje directo



- Caballetes dobles y triples para diferentes barras colectoras
- La construcción permite un tipo de construcción extremadamente compacto en recepción de cableado alto, p. ej., en bornes de conexión frontal de varios pisos
- Los caballetes están aislados
- Montaje directo



Caballote, multipiso, aislado

Datos generales

Material

Descripción Color

Caballote doble, de material aislante, opcionalmente utilizable para barra colectoras del conductor neutro de 3 x 10 mm o 6 x 6 mm

Altura 48 mm gris
Altura 36,8 mm gris

Caballote triple, de material aislante gris

Barra colectoras del conductor neutro, 3 x 10 mm, 1 m de largo, material: cobre, estañado, corriente nominal: 140 A

plateado

Barra colectoras del conductor neutro, según DIN VDE 0611-4, 6 x 6 mm, 1 m de largo, material: cobre, estañado, corriente nominal: 140 A

plateado

Datos técnicos

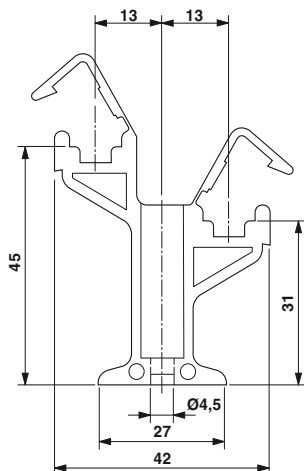
PA

Datos de pedido

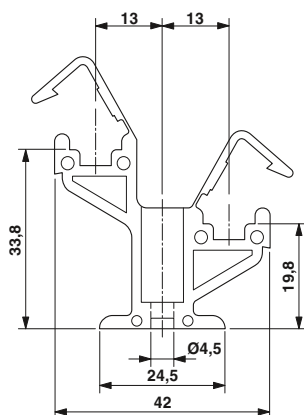
Referencia	Código	Embalaje
AB2/SS	0404431	10
ABN 2/SS	0404460	10
AB3/SS	0800086	10

Accesorios

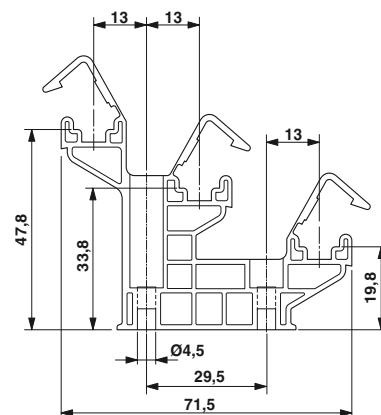
NLS-CU 3/10 SN 1000MM	0402174	10
NLS-CU 6/ 6 SN 1000MM	0402161	10



AB2/SS



ABN 2/SS



AB3/SS

Bornes para carril

Bornes para pantalla SK

Caballote para montaje directo y montaje sobre carril



- Caballetes en forma de T para el montaje directo que ahorra espacio y el posicionamiento libre sobre la placa de montaje
- Adecuado para bornes para pantalla SK 5 hasta SK 14 así como SKS 8 y SKS 14
- Variante para el montaje sobre carril NS 35

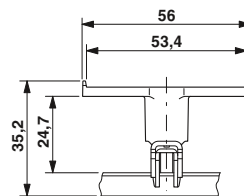


Datos generales

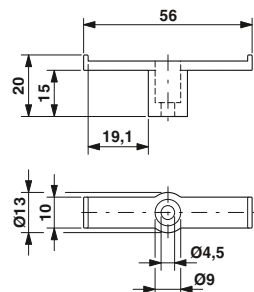
Material	
Descripción	Color
Caballete , para el montaje directo con contacto con la superficie de montaje	plateado
Caballete , para montaje sobre carriles simétricos NS 35	plateado

Datos técnicos

Aluminio		
Datos de pedido		
Referencia	Código	Embalaje
AB-SK/E	3026476	10
AB-SK/E-NS 35	3213111	10



AB-SK/E-NS 35



AB-SK/E

Bornes para pantalla SK

Bornes para pantalla SKS

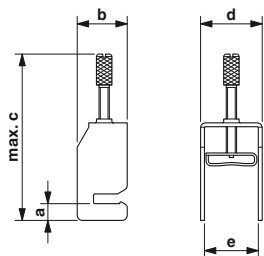
Esquemas de orificios y troquelado de SK ...-D

Medidas en mm					
	a	b	c	d	e
SK 5	6,5	19,5	46,8	9	6
SK 8	6,5	19,5	48,7	12	9
SK 14	6,5	19,5	59,3	17	14
SK 20	6,5	19,5	75	24	21
SK 28	6,5	20	93	32	28
SK 35	6,5	20	106,5	40	36
SK 5-D	6,5	19,5	46,8	9	6
SK 8-D	6,5	19,5	47,2	12	9
SK 14-D	6,5	19,5	57,8	17	14
SK 20-D	6,5	19,5	73,5	24	21
SK 28-D	6,5	20	91,5	32	28
SK 35-D	6,5	20	105,0	41	36

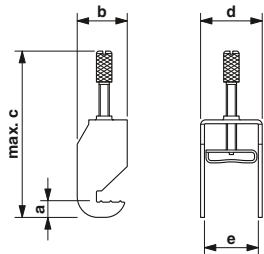
Medidas en mm						
	a	b	c	d	e	f
SKS 8	-	18	26	12,4	-	-
SKS 14	-	21	32	19	-	-
SKS 20	-	27	40,5	24,7	-	-
SKS 8-D	-	18	26	12,4	-	-
SKS 14-D	-	21	32	19	-	-
SKS 20-D	-	27	40,5	24,7	-	-
SKS 8-NS35	6	18	26	12,4	52	54
SKS 14-NS35	6	21	32	19	52	60
SKS 20-NS35	6	27	40,5	24,7	52	68,4

Plantilla de troquelado

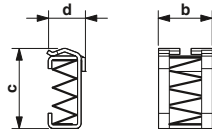
Esquema de orificios



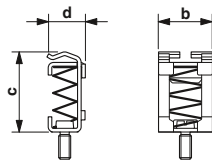
SK ...



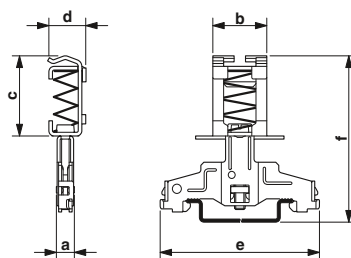
SK ...-D



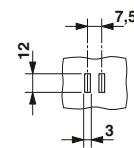
SKS ...



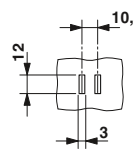
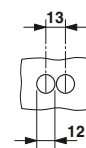
SKS ...-D



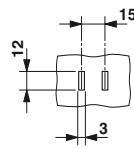
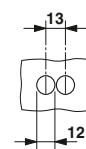
SKS ...-NS35



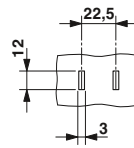
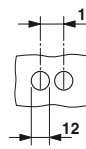
SK 5-D



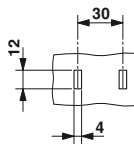
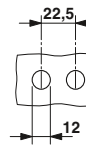
SK 8-D



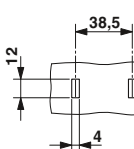
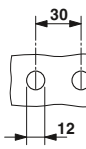
SK 14-D



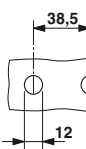
SK 20-D

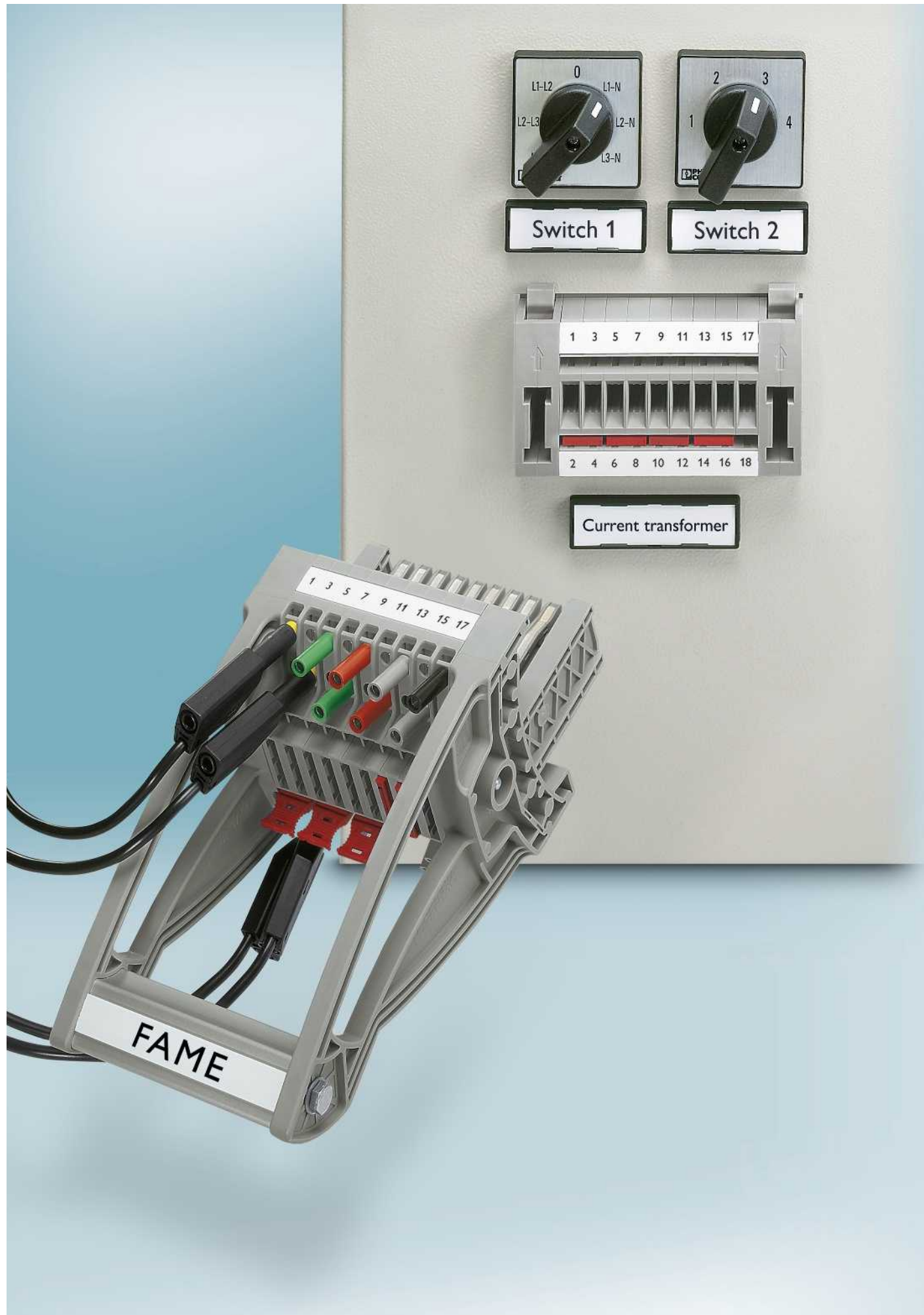


SK 28-D



SK 35-D





Soluciones específicas para sectores

Con CLIPLINE complete cada sector tiene a su disposición el sistema de bornes para carril adecuado.

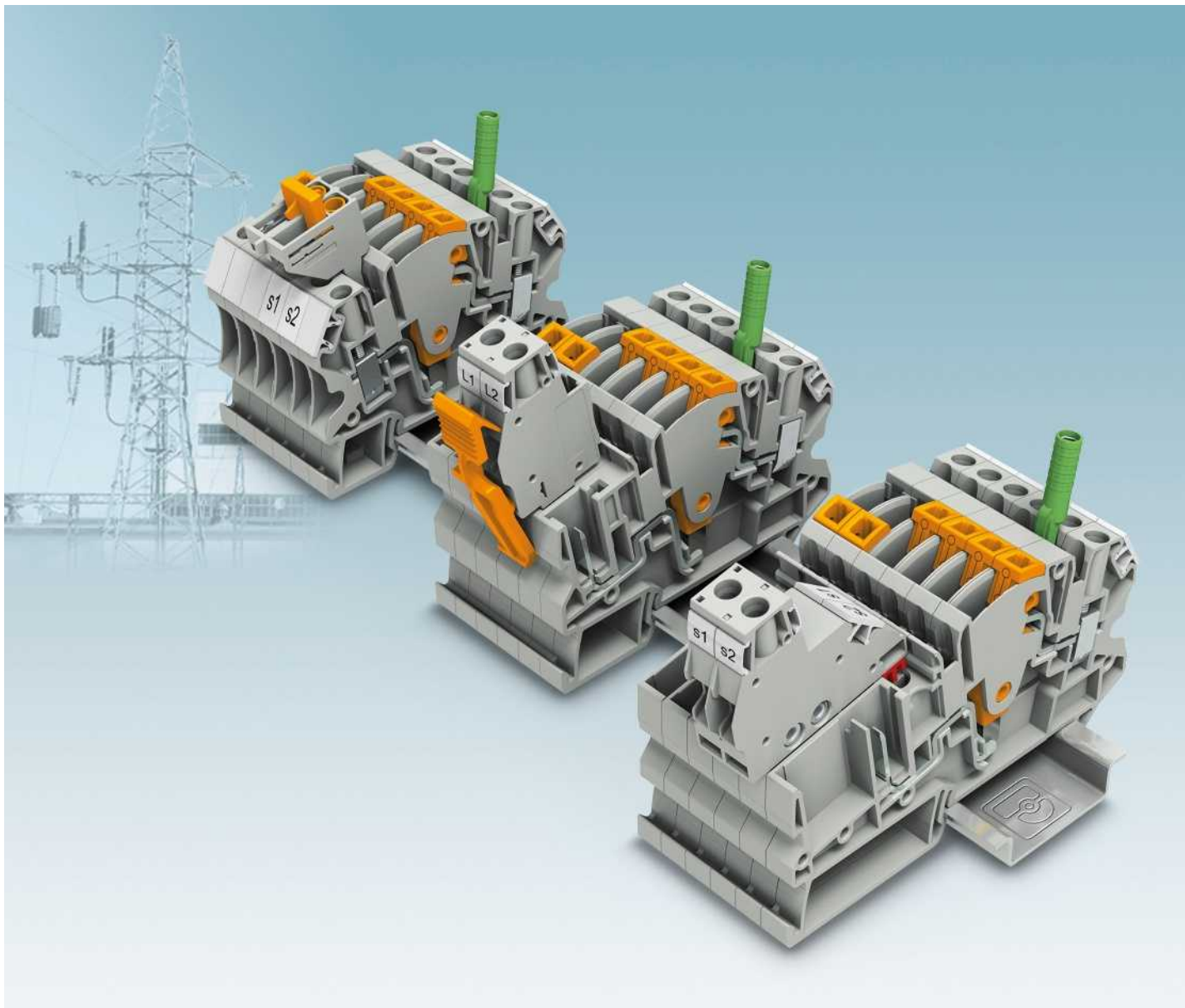
Las distintas técnicas de conexión tienen en cuenta los requisitos de cada aplicación y utilización. Una gran cantidad de homologaciones internacionales y una gran cantidad de comprobaciones de normas garantizan la aplicación segura y todos los ramos de la industria.

También se tienen en cuenta requisitos especiales como por ejemplo en la industria ferroviaria, en la construcción de barcos o en zonas antiexplosión en la ingeniería de operaciones y procesos.

Además de esto, ofrecemos soluciones innovativas para requisitos especiales de sectores, como por ejemplo productos para conexiones de prueba de transformadores de corriente en la ingeniería energética, así como soluciones a medida para fotovoltaica e instalaciones de edificios.

Panorámica de programa

Soluciones para la ingeniería energética	656
Bornes interrumpibles para convertidores de medida para el montaje sobre carril	656
Bloques de convertidores de medida para montaje en pared	658
Conmutadores de giro	676
Soluciones para fotovoltaica	690
Soluciones para la instalación en edificios	692



Para el sector de suministro de energía Phoenix Contact ofrece ya desde hace décadas bornes interrumpibles para todas las aplicaciones de convertidores de corriente y medida. Además de los bornes para carril estándar los bornes interrumpibles son un componente constante en la gama de productos Phoenix Contact.

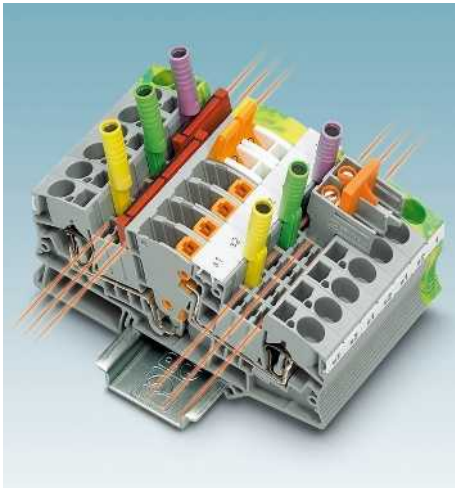
Los nuevos bornes interrumpibles de la serie ME en sistemas CLIPLINE complete hace posible una construcción sencilla y personalizada de recambios de convertidores de medida. Los accesorios enchufables para la comprobación y el cortocircuito de transformadores de intensidad así como la distribución de potencial se puede situar, en relación con la aplicación, dentro de las regletas de bornes. Todos los estados de conmutación dentro de la regleta de bornes son claramente visibles.

La utilización consecuente de los accesorios del sistema CLIPLINE enchufables complete reduce los costes de montaje y almacenamiento. Además esta serie también está disponible con tecnología de conexión de tornillo, resorte y Push-in.

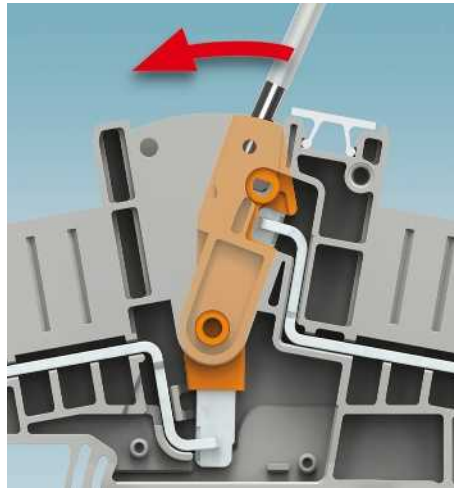
Se puede utilizar un cableado especialmente cómodo para los transformadores de corriente y tensión con los bornes interrumpibles enchufables. Con los enchufes de transformador de intensidad patentados, al desenchufar se garantiza un cortocircuito de avance automático. Con los accesorios adecuados de codificación y retenedor de cable se pueden conectar los convertidores de medida también de manera modular enchufable.

Así estos bornes interrumpibles se pueden utilizar de manera ideal en la técnica de medida y conductora de contadores (smart metering) y también en la técnica secundaria de instalaciones de distribución y fábricas.

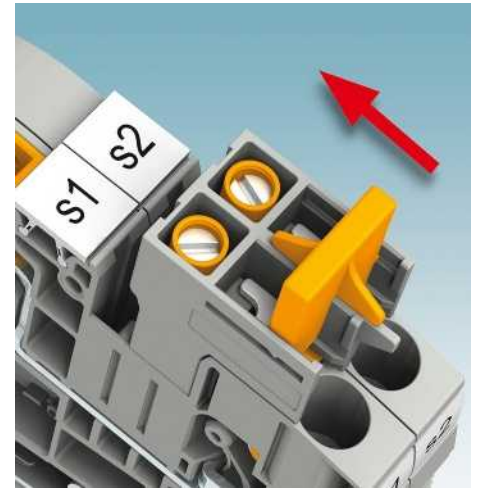
Los bornes interrumpibles adecuados los encontrará en el capítulo correspondiente de las técnicas de conexión respectivas.



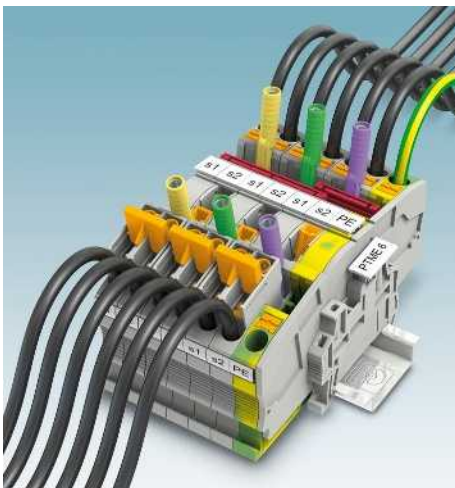
El foso funcional triple a ambos lados de la posición longitudinal posibilita la colocación manual de accesorios de puentes, pruebas y conmutación. Con puentes enchufables de salto también se puede aplicar, de manera cómoda, la formación de punto neutro a tierra dentro de la regleta de bornes sin puentes de cableado adicionales.



El seccionador coloca el contacto y lo encaja con un movimiento de giro con seguridad en el respectivo estado de conmutación. Símbolos de conmutación y bloqueadores de conexión adicionales establecen una vista general clara dentro de la regleta de bornes del convertidor de medida.



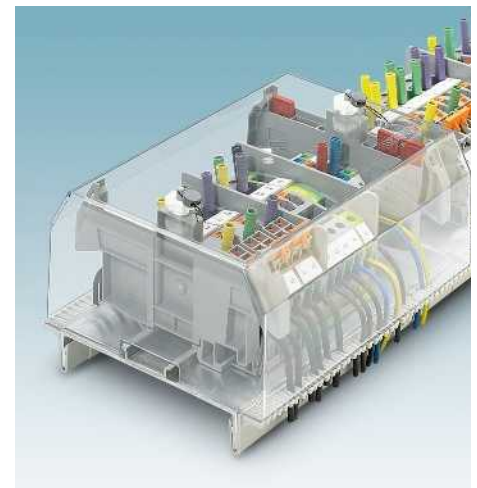
Los puentes de cortocircuito de los transformadores de intensidad enchufables se pueden utilizar de manera individual dependiendo de la posición de la tarea de conmutación de los bornes. El elemento separador del puente de conexión se acciona con una destornillador y asegura de este modo una manipulación de conmutación consciente.



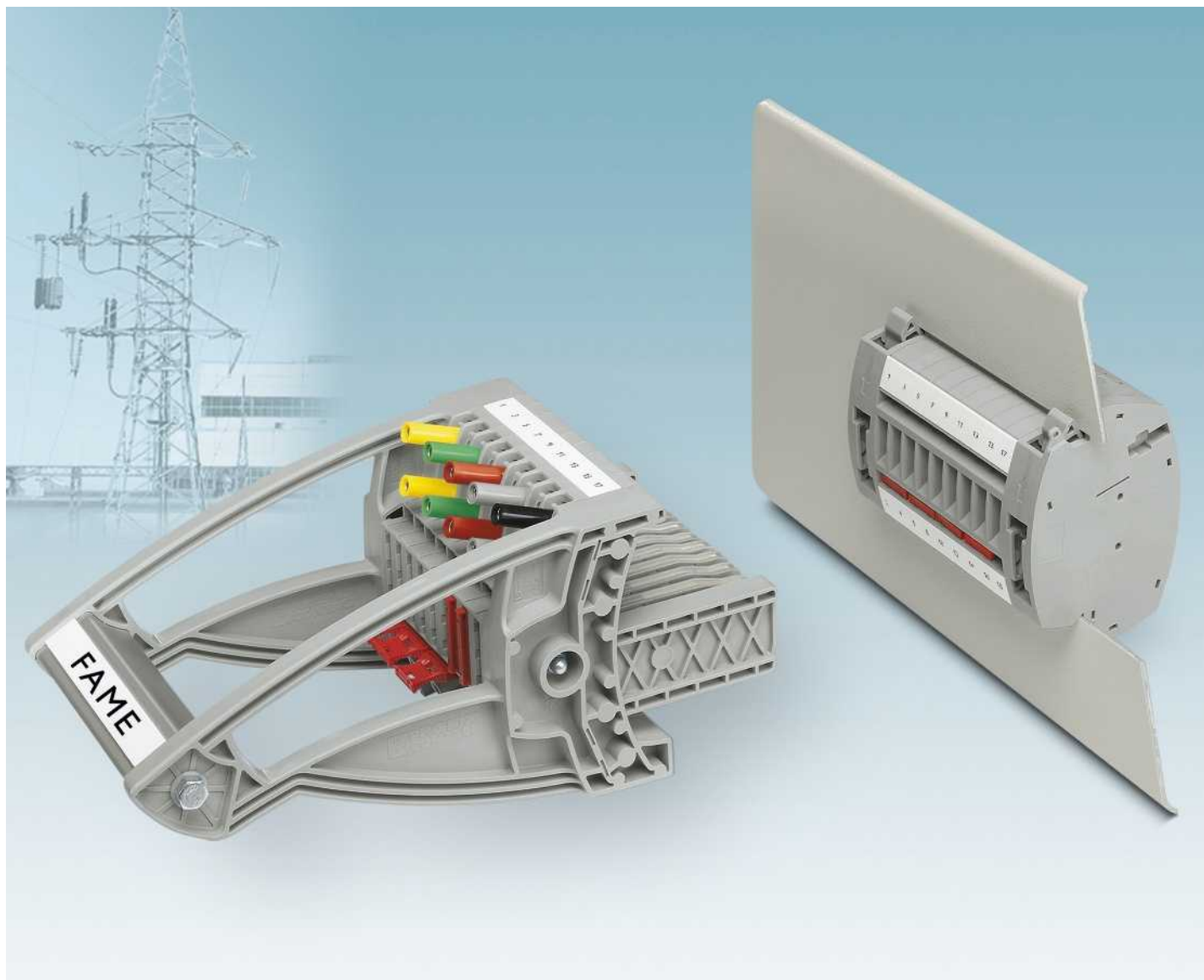
Con los bornes de medición/interrupción también se suministran bornes de paso y bornes PE de igual contorno. Hacen posible un montaje más sencillo de la regleta de bornes y ofrecen además puesta a tierra de punto de neutro dentro de la regleta de bornes.



Con los bornes interrumpibles enchufables para transformadores de intensidad y los enchufes, los transformadores de intensidad también se pueden cablear de manera segura. Al extraer el enchufe del transformador, se garantiza de manera automática un cortocircuito de avance. Los accesorios de codificación adicionales protegen de la inversión de polaridad de los enchufes.



Hay disponibles perfiles cobertores y caperuzas. Estas pueden protegerse contra influencias externas y manipulación, montar en las regletas de convertidores de medida de manera precintable



Los bornes conectables en distintos diseños para el campo de la generación de energía y la distribución forman parte desde hace décadas de la gama de productos de bornes para carril. Estos bornes están indicados especialmente para las conmutaciones de prueba en transformadores de corriente y tensión de circuitos secundarios. Mediante procesos manuales de conmutación se ponen transformadores de intensidad en cortocircuitos de mediciones.

El desarrollo de estos bornes enchufables es el sistema de prueba FAME. El sistema está compuesto por un bloque de prueba integrado en el muro del armario de control y los correspondientes conectores de servicio y comprobación.

Se caracteriza por:

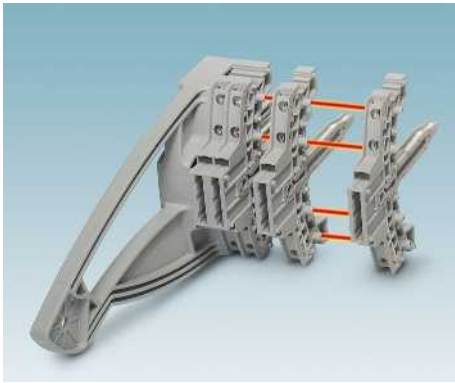
- Montaje modular
- Montaje en pared simple
- Cortocircuito del transformador automático

Debido a una construcción modular FAME se convierte en un sistema flexible con el que se pueden llevar a cabo cualquier número de polos imaginables. De este modo para cada diagrama eléctrico está disponible la solución adecuada.

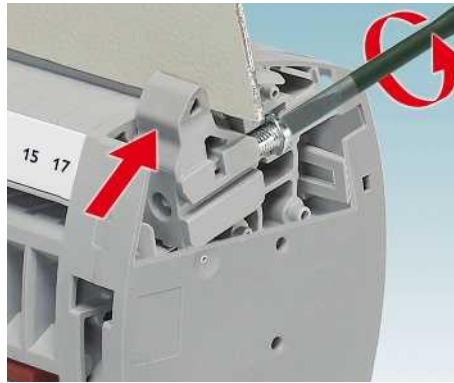
El montaje en pared posibilita un montaje en la puerta del armario de control. Con esto se pueden realizar las pruebas sin acceder a la parte interior del armario de control (piso de cableado). Con esto se excluyen modificaciones o manipulaciones.

El cortocircuito de transformador es la pieza central del sistema y se establece de manera automática al tirar del conector de servicio y el conector de comprobación. Con esto se eleva visiblemente la seguridad al comprobar el transformador de intensidad y los aparatos de protección.

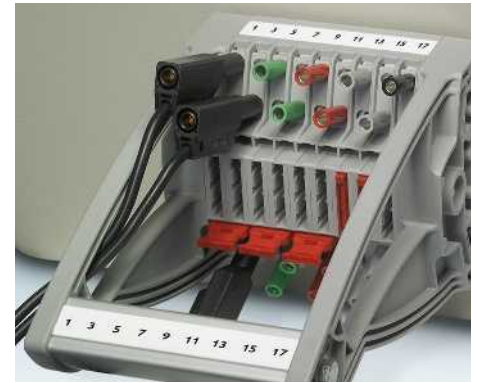
La configuración del sistema para aplicaciones de transformador de intensidad y el de tensión se realiza mediante el puentado y clavijas de pruebas del sistema CLIPLINE complete.



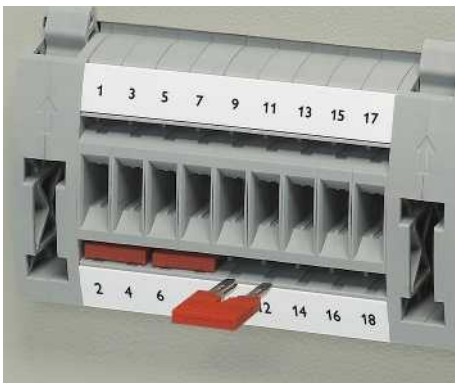
La construcción compacta y modular del sistema, tanto en los enchufes como en los bloques de prueba, ofrece para cada aplicación el número correcto de polos.



La fijación de mural patentada es sencilla de utilizar y tiene un diseño sólido. Se compensan tolerancias grandes de hasta 4 mm con corte de chapa mediante la función excéntrica.



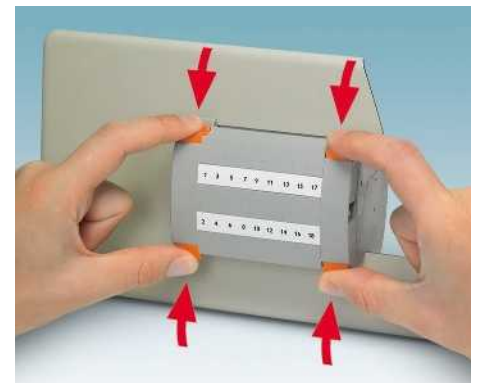
Con la utilización óptima de puentes enchufables se pueden realizar todas las conmutaciones de prueba en el enchufe. Conectores hembra asignados de manera alternada posibilitan la utilización de conductos de prueba de seguridad en espacios estrechos.



El bloque de transformador ofrece dos fosos funcionales en la parte exterior del armario de control para el puente en cortocircuito. En funcionamiento normal el conector de servicio cubre de manera segura los puentes de cortocircuito.



Los bloques de prueba ofrecen en el interior del armario de control al lado de ambas ranuras de rotulación dos fosos funcionales, para por ejemplo formar con ayuda de puentes enchufables el punto neutro.



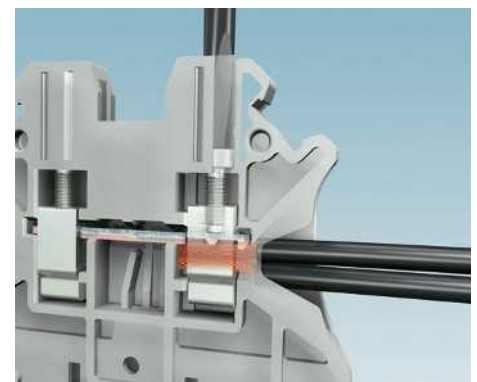
El sólido bloqueo solo se puede desencajar mediante la manipulación con ambas manos.



Mediante el encapsulamiento óptimo los enchufes de servicio están protegidos de accionamientos no autorizados.



Las posibilidades de rotulación en gran superficie en el interior y el exterior de los armarios de control facilitan una identificación clara de cada punto de embornaje.



La conexión por tornillo UK destaca por tres características fundamentales

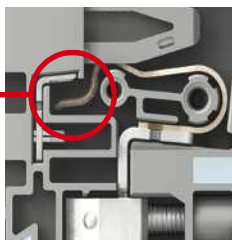
- Estándar mundial
- Conexión multilínea
- Sin mantenimiento gracias al principio Reakdyn

FAME – Seguro en cualquier condición de servicio

Con el nuevo sistema de prueba del convertidor de medida modular FAME se pueden realizar todas las actividades de comprobación del convertidor de manera rápida y segura. El cortocircuito del convertidor generado automáticamente y la ejecución protegida contra contacto ofrecen máxima seguridad en la medición.

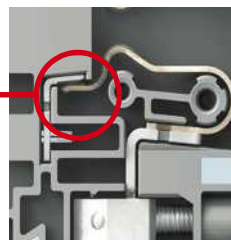
Funcionamiento normal

Contacto de conmutación abierto



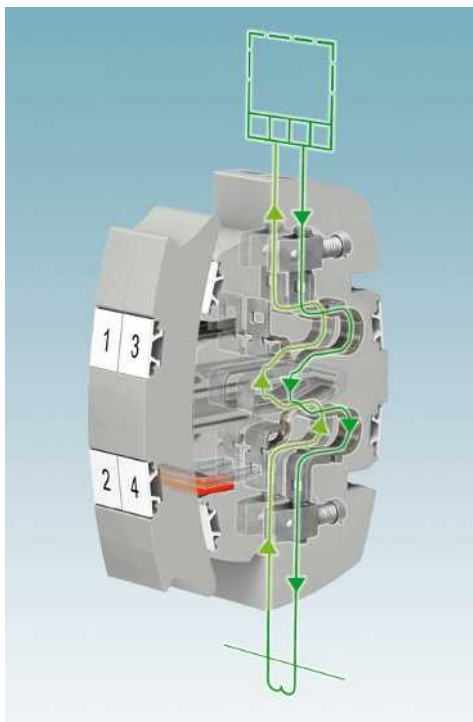
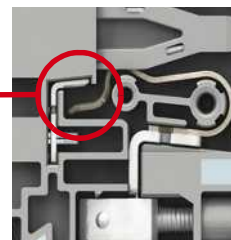
Cortocircuito del convertidor

Contacto de conmutación cerrado

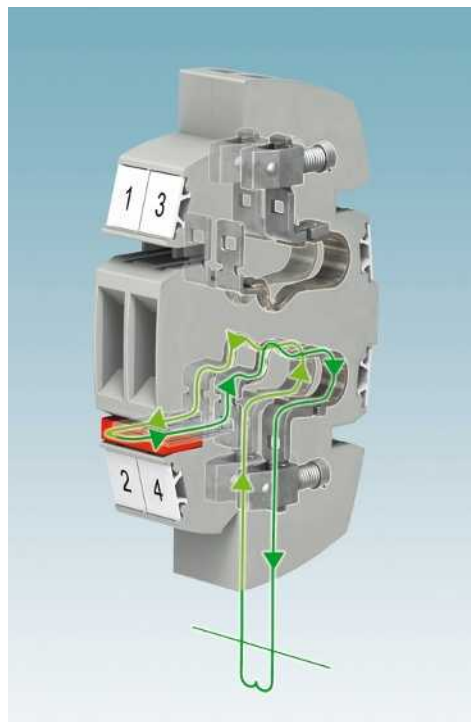


Modo de prueba

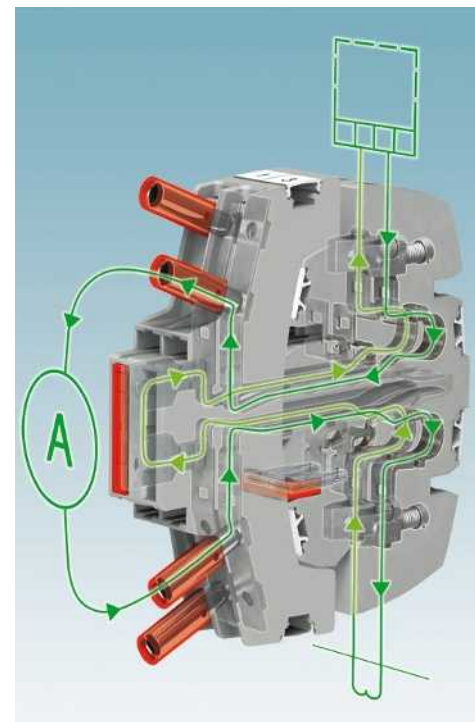
Contacto de conmutación abierto



En la utilización del enchufe de servicio se anula automáticamente el cortocircuito del convertidor, el convertidor de medida está en funcionamiento seguro.

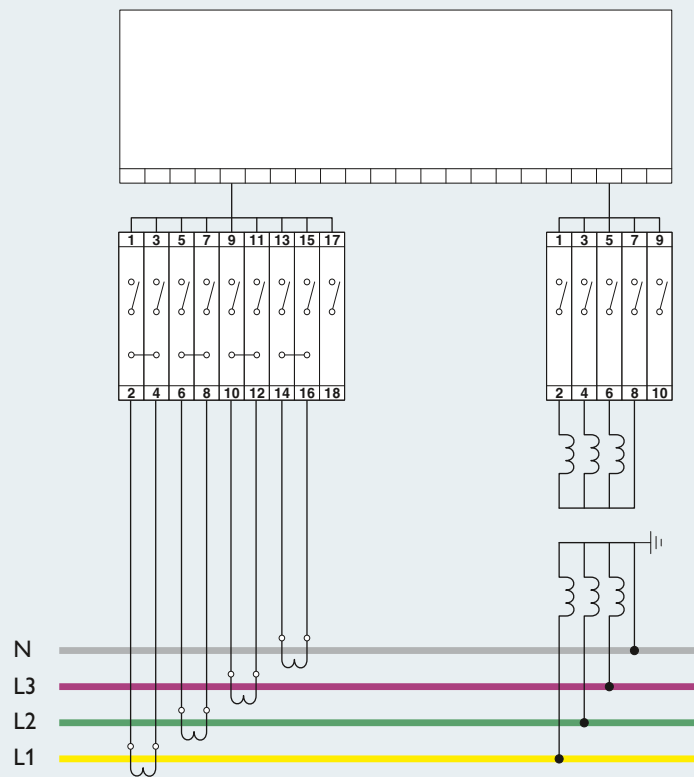


Si se tira del enchufe, el contacto de mando integrado establece automáticamente un cortocircuito avanzado. Los convertidores de medida conectados protegen de manera segura frente a destrucciones.

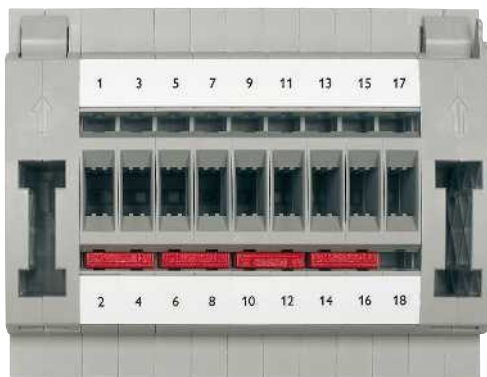


Durante el proceso de enchufe de la clavija de pruebas, primero se instala en el circuito el amperímetro conectado a la clavija de pruebas. A continuación, se anula automáticamente el cortocircuito del convertidor.

Ejemplo de circuito Transformador de intensidad y tensión



FAME bloque de comprobación para transformadores de intensidad



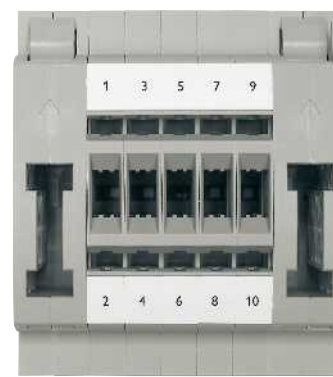
Bloque de comprobación, conector de servicio, clavija de pruebas

Código	Referencia	Cantidad necesaria
3069064	UTWE 6/8+1	1
3069297	FWP 8+1	1
3069242	FTP 8+1	1

Puente enchufable

3030284	FBS 2-8	4
---------	---------	---

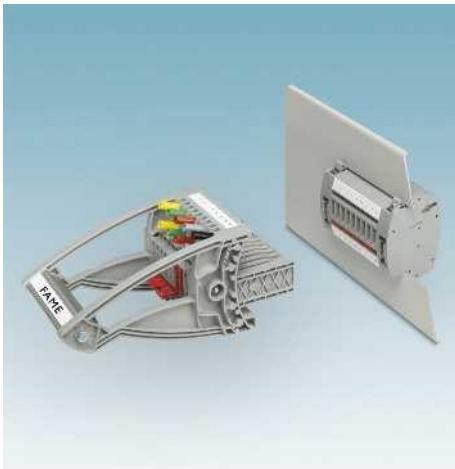
FAME bloque de comprobación para transformadores de tensión



Bloque de comprobación, conector de servicio, clavija de pruebas

Código	Referencia	Cantidad necesaria
3069048	UTWE 6/4+1	1
3069271	FWP 4+1	1
3069223	FTP 4+1	1

Bloque de convertidor de medida, de 5 polos, para abertura de pared estándar, con conector, UTWE 6/4+1 BI



Con el nuevo sistema de prueba del convertidor de medida modular FAME se pueden realizar todas las actividades de comprobación del convertidor de manera rápida y segura. El cortocircuito del convertidor generado automáticamente y la ejecución protegida contra contacto ofrecen máxima seguridad en la medición. El sistema se caracteriza por las ventajas descritas en la introducción:

- Los bloques de pruebas se pueden utilizar de manera universal para transformadores de intensidad y de tensión
- El sólido contacto de mando integrado está diseñado para las exigencias más elevadas, la utilización de materiales de buena calidad garantiza también después de varios accionamientos la transmisión de corrientes de señal
- La clavija de pruebas con un diseño sólido garantiza una manipulación sencilla y ofrece posibilidades de fijación para los conductores de pruebas que vaya a conectar
- Construcción que ahorra espacio en un paso de tan solo 8,2 mm y conexión por tornillo de 10 mm²
- Para cortes de pared estándar hay disponibles bloques de pruebas FAME 6/...BI
- El tapón ciego sirve como caperuza de protección del bloque de pruebas en caso de que el conector de servicio esté desenchufado
- Adaptador para montaje sobre carril simétrico NS 35... véase www.phoenixcontact.net/products

Observaciones:
Para ver más puentes enchufables, adaptadores de prueba, conectores hembra de pruebas y conectores para la utilización con conectores hembra de pruebas atornillables, ver www.phoenixcontact.net/products .
Curva derating, bajo consulta.
Para la realización de secciones de pared ver www.phoenixcontact.net/products .
1) Sobretenión de dimensionamiento 4 kV.

Datos eléctricos máx.	
Imáx. [A]	30
Umáx. [V]	400¹⁾
máx. Ø [mm²]	0,2 - 10
AWG	24 - 8
IEC 60947-7-1	
IEC UL/CUL: CSA IEC/EN 60079-7	
Datos de dimensionamiento	
Tensión de dimensionamiento [V]	400 ¹⁾
Corriente nominal / sección [A] / [mm ²]	24 / 6 - / -
Sección de dimensionamiento [mm ²]	6
Margen de secciones AWG	24 - 8
Capacidad de conexión	
1 conductor [mm ²]	0,2 - 10
2 conductores (mismo tipo) [mm ²]	0,2 - 2,5
2 conductores flexibles con puntera TWIN [mm ²]	0,2 - 2,5
Datos generales	
Longitud a desaislar [mm]	10
Rosca de tornillo	M4
Par de apriete [Nm]	1,5 - 1,8
Par de apriete fijación de pared [Nm]	0,8 - 1
Grosor de pared [mm]	1 - 4
Par de apriete: conector hembra de prueba roscado [Nm]	-
Aislamiento	PA
Clase de combustibilidad según UL 94	V0

Descripción	Número de polos	Color
Bloque de convertidor de medida		gris
Conector de servicio		gris
Conector de comprobación		gris
Tapón ciego		naranja

Puente enchufable	Número de polos	Color
	2	rojo
	3	rojo
	4	rojo
	5	rojo
	6	rojo
	10	rojo

Puente preconfeccionado, rotulado	Número de polos	Color
3 polos, polo 1, 3	2	rojo
4 polos, polo 1, 4	2	rojo
5 polos, polo 1, 3, 5	3	rojo
10 polos, polo 1, 4, 7, 10	4	rojo

Puente enchufable, con ayuda extraíble	Número de polos	Color
	2	rojo
	3	rojo
	4	rojo

Adaptador de prueba, para clavija de seguridad de 4 mm de Ø, se encaja en el entrante de puente naranja

Conector hembra de pruebas, aislado	Color
	incolore
	rojo
	verde
	amarillo
	negro

Terminal de horquilla, sin aislar DIN 46234 plateado

Destornillador

Rotulación de la ranura lateral



6 (10) mm², 30 A, bloque de convertidor de medida, 5 polos

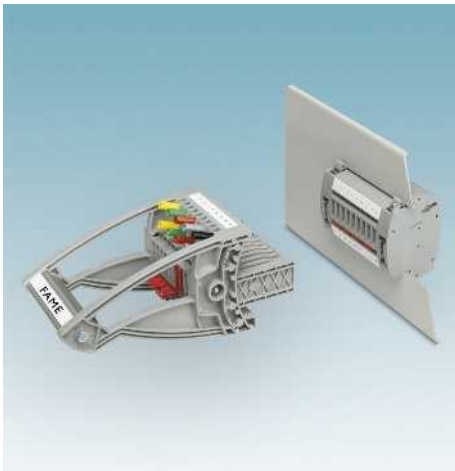


Datos técnicos			
Imáx. [A]	Umáx. [V]	máx. Ø [mm²]	AWG
30	400¹⁾	0,2 - 10	24 - 8
IEC 60947-7-1			
IEC UL/CUL: CSA IEC/EN 60079-7			
Datos de dimensionamiento			
Tensión de dimensionamiento [V]	400 ¹⁾	-	-
Corriente nominal / sección [A] / [mm ²]	24 / 6	- / -	-
Sección de dimensionamiento [mm ²]	6	-	-
Margen de secciones AWG	24 - 8	-	-
Capacidad de conexión			
Rígido	Flexible	Puntera sin / con manguito de plástico	
0,2 - 10	0,2 - 10	0,25 - 6	0,25 - 6
0,2 - 2,5	0,2 - 2,5	0,25 - 1,5	-
			0,5 - 2,5
Datos generales			
Longitud a desaislar [mm]	10		
Rosca de tornillo	M4		
Par de apriete [Nm]	1,5 - 1,8		
Par de apriete fijación de pared [Nm]	0,8 - 1		
Grosor de pared [mm]	1 - 4		
Par de apriete: conector hembra de prueba roscado [Nm]	-		
Aislamiento	PA		
Clase de combustibilidad según UL 94	V0		

Datos de pedido			
Referencia	Imáx.	Código	Embalaje
UTWE 6/4+1 BI		3070008	5

Accesorios			
FBS 2-8	24 A	3030284	10
FBS 3-8	24 A	3030297	10
FBS 4-8	24 A	3030307	10
FBS 5-8	24 A	3030310	10
FBS 6-8	24 A	3032470	10
FBS 10-8	24 A	3030323	10
FBS 1/3-8	24 A	3032363	10
FBS 1/4-8	24 A	3032376	10
FBS 1/3/5-8	24 A	3032389	10
FBS 1/4/7/10-8	24 A	3032402	10
PAI-4-FIX OG		3034455	10
SF-SL 0,8X4,0-100		1212551	10
UC-TM 8, UCT-TM 8 o ZB 8 (ver catálogo 5)			

Bloque de convertidor de medida, de 6 polos, con conector, UTWE 6/5+1



Con el nuevo sistema de prueba del convertidor de medida modular FAME se pueden realizar todas las actividades de comprobación del convertidor de manera rápida y segura. El cortocircuito del convertidor generado automáticamente y la ejecución protegida contra contacto ofrecen máxima seguridad en la medición. El sistema se caracteriza por las ventajas descritas en la introducción:

- Los bloques de pruebas se pueden utilizar de manera universal para transformadores de intensidad y de tensión
- El sólido contacto de mando integrado está diseñado para las exigencias más elevadas, la utilización de materiales de buena calidad garantiza también después de varios accionamientos la transmisión de corrientes de señal
- La clavija de pruebas con un diseño sólido garantiza una manipulación sencilla y ofrece posibilidades de fijación para los conductores de pruebas que vaya a conectar
- Construcción que ahorra espacio en un paso de tan solo 8,2 mm y conexión por tornillo de 10 mm²
- Para cortes de pared estándar hay disponibles bloques de pruebas FAME 6/...BI
- El tapón ciego sirve como caperuza de protección del bloque de pruebas en caso de que el conector de servicio esté desenchufado
- Adaptador para montaje sobre carril simétrico NS 35... véase www.phoenixcontact.net/products

Observaciones:
Para ver más puentes enchufables, adaptadores de prueba, conectores hembra de pruebas y conectores para la utilización con conectores hembra de pruebas atornillables, ver www.phoenixcontact.net/products .
Curva derating, bajo consulta.
Para la realización de secciones de pared ver www.phoenixcontact.net/products .
1) Sobretenión de dimensionamiento 4 kV.



6 (10) mm², 30 A, bloque de convertidor de medida, 6 polos

Datos eléctricos máx.	
Tensión de dimensionamiento [V]	400 ¹⁾
Corriente nominal / sección [A] / [mm ²]	24 / 6
Sección de dimensionamiento [mm ²]	6
Margen de secciones AWG	24 - 8
Capacidad de conexión	
1 conductor [mm ²]	0,2 - 10
2 conductores (mismo tipo) [mm ²]	0,2 - 2,5
2 conductores flexibles con puntera TWIN [mm ²]	0,25 - 1,5
Datos generales	
Longitud a desaislar [mm]	10
Rosca de tornillo	M4
Par de apriete [Nm]	1,5 - 1,8
Par de apriete fijación de pared [Nm]	0,8 - 1
Grosor de pared [mm]	1 - 4
Par de apriete: conector hembra de prueba roscado [Nm]	-
Aislamiento	PA
Clase de combustibilidad según UL 94	V0

Descripción	Número de polos	Color
Bloque de convertidor de medida		gris
Conector de servicio		gris
Conector de comprobación		gris
Tapón ciego		naranja

Puente enchufable	Número de polos	Color
	2	rojo
	3	rojo
	4	rojo
	5	rojo
	6	rojo
	10	rojo

Puente preconfeccionado, rotulado	Número de polos	Color
3 polos, polo 1, 3	2	rojo
4 polos, polo 1, 4	2	rojo
5 polos, polo 1, 3, 5	3	rojo
10 polos, polo 1, 4, 7, 10	4	rojo

Puente enchufable, con ayuda extraíble	Número de polos	Color
	2	rojo
	3	rojo
	4	rojo

Adaptador de prueba, para clavija de seguridad de 4 mm de Ø, se encaja en el entrante de puente

Conector hembra de pruebas, aislado	Color
	incolore
	rojo
	verde
	amarillo
	negro
Terminal de horquilla, sin aislar DIN 46234	plateado

Destornillador

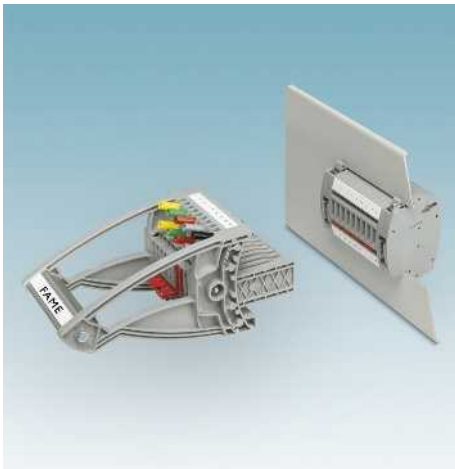
Rotulación de la ranura lateral

Datos técnicos			
I _{máx.} [A]	U _{máx.} [V]	máx. Ø [mm ²]	AWG
30	400 ¹⁾	0,2 - 10	24 - 8
IEC 60947-7-1			
IEC	UL/CUL:	CSA	IEC/EN 60079-7
400 ¹⁾	-	-	-
24 / 6	- / -	-	-
6	-	-	-
24 - 8	-	-	-
Capacidad de conexión		Puntera	
Rígido	Flexible	sin / con manguito de plástico	
0,2 - 10	0,2 - 10	0,25 - 6	0,25 - 6
0,2 - 2,5	0,2 - 2,5	0,25 - 1,5	-
			0,5 - 2,5

Datos de pedido			
Referencia	I _{máx.}	Código	Embalaje
UTWE 6/5+1		3069049	5

Accesorios			
Referencia	I _{máx.}	Código	Embalaje
FBS 2-8	24 A	3030284	10
FBS 3-8	24 A	3030297	10
FBS 4-8	24 A	3030307	10
FBS 5-8	24 A	3030310	10
FBS 6-8	24 A	3032470	10
FBS 10-8	24 A	3030323	10
FBS 1/3-8	24 A	3032363	10
FBS 1/4-8	24 A	3032376	10
FBS 1/3/5-8	24 A	3032389	10
FBS 1/4/7/10-8	24 A	3032402	10
PAI-4-FIX OG		3034455	10
SF-SL 0,8X4,0-100		1212551	10
UC-TM 8, UCT-TM 8 o ZB 8 (ver catálogo 5)			

Bloque de convertidor de medida, de 7 polos, con conector, UTWE 6/6+1



Con el nuevo sistema de prueba del convertidor de medida modular FAME se pueden realizar todas las actividades de comprobación del convertidor de manera rápida y segura. El cortocircuito del convertidor generado automáticamente y la ejecución protegida contra contacto ofrecen máxima seguridad en la medición. El sistema se caracteriza por las ventajas descritas en la introducción:

- Los bloques de pruebas se pueden utilizar de manera universal para transformadores de intensidad y de tensión
- El sólido contacto de mando integrado está diseñado para las exigencias más elevadas, la utilización de materiales de buena calidad garantiza también después de varios accionamientos la transmisión de corrientes de señal
- La clavija de pruebas con un diseño sólido garantiza una manipulación sencilla y ofrece posibilidades de fijación para los conductores de pruebas que vaya a conectar
- Construcción que ahorra espacio en un paso de tan solo 8,2 mm y conexión por tornillo de 10 mm²
- Para cortes de pared estándar hay disponibles bloques de pruebas FAME 6/...BI
- El tapón ciego sirve como caperuza de protección del bloque de pruebas en caso de que el conector de servicio esté desenchufado
- Adaptador para montaje sobre carril simétrico NS 35... véase www.phoenixcontact.net/products

Observaciones:
Para ver más puentes enchufables, adaptadores de prueba, conectores hembra de pruebas y conectores para la utilización con conectores hembra de pruebas atornillables, ver www.phoenixcontact.net/products .
Curva derating, bajo consulta.
Para la realización de secciones de pared ver www.phoenixcontact.net/products .
1) Sobretenión de dimensionamiento 4 kV.

Datos eléctricos máx.	
I_{máx.} [A]	30
U_{máx.} [V]	400¹⁾
máx. Ø [mm²]	0,2 - 10
AWG	24 - 8
IEC 60947-7-1	
IEC	
UL/CUL:	
CSA	
IEC/EN 60079-7	
Tensión de dimensionamiento	[V] 400 ¹⁾
Corriente nominal / sección	[A] / [mm ²] 24 / 6
Sección de dimensionamiento	[mm ²] 6
Margen de secciones	AWG 24 - 8
Capacidad de conexión	
1 conductor	[mm ²] 0,2 - 10
2 conductores (mismo tipo)	[mm ²] 0,2 - 2,5
2 conductores flexibles con puntera TWIN	[mm ²] 0,25 - 1,5
Datos generales	
Longitud a desaislar	[mm] 10
Rosca de tornillo	M4
Par de apriete	[Nm] 1,5 - 1,8
Par de apriete fijación de pared	[Nm] 0,8 - 1
Grosor de pared	[mm] 1 - 4
Par de apriete: conector hembra de prueba roscado	[Nm] -
Aislamiento	PA
Clase de combustibilidad según UL 94	V0

Descripción	Número de polos	Color
Bloque de convertidor de medida		gris
Conector de servicio		gris
Conector de comprobación		gris
Tapón ciego		naranja

Puente enchufable	Número de polos	Color
	2	rojo
	3	rojo
	4	rojo
	5	rojo
	6	rojo
	10	rojo

Puente preconfeccionado, rotulado	Número de polos	Color
3 polos, polo 1, 3	2	rojo
4 polos, polo 1, 4	2	rojo
5 polos, polo 1, 3, 5	3	rojo
10 polos, polo 1, 4, 7, 10	4	rojo

Puente enchufable, con ayuda extraíble	Número de polos	Color
	2	rojo
	3	rojo
	4	rojo

Adaptador de prueba, para clavija de seguridad de 4 mm de Ø, se encaja en el entrante de puente	Color
	naranja

Conector hembra de pruebas, aislado	Color
	incolore
	rojo
	verde
	amarillo
	negro

Terminal de horquilla, sin aislar DIN 46234	Color
	plateado

Destornillador	Modelo
	SF-SL 0,8X4,0-100

Rotulación de la ranura lateral	Modelo
	UC-TM 8, UCT-TM 8 o ZB 8 (ver catálogo 5)

N



6 (10) mm², 30 A, bloque de convertidor de medida, 7 polos



Datos técnicos

I _{máx.} [A]	U _{máx.} [V]	máx. Ø [mm ²]	AWG
30	400¹⁾	0,2 - 10	24 - 8
IEC 60947-7-1			
IEC			
UL/CUL:			
CSA			
IEC/EN 60079-7			
Tensión de dimensionamiento	[V] 400 ¹⁾	-	-
Corriente nominal / sección	[A] / [mm ²] 24 / 6	- / -	-
Sección de dimensionamiento	[mm ²] 6	-	-
Margen de secciones	AWG 24 - 8	-	-
Capacidad de conexión		Puntera	
Rígido	Flexible	sin / con manguito de plástico	
0,2 - 10	0,2 - 10	0,25 - 6	0,25 - 6
0,2 - 2,5	0,2 - 2,5	0,25 - 1,5	-
		0,5 - 2,5	

Datos de pedido

Referencia	I _{máx.}	Código	Embalaje
UTWE 6/6+1		3069051	5

Accesorios

Modelo	I _{máx.}	Código	Embalaje
FBS 2-8	24 A	3030284	10
FBS 3-8	24 A	3030297	10
FBS 4-8	24 A	3030307	10
FBS 5-8	24 A	3030310	10
FBS 6-8	24 A	3032470	10
FBS 10-8	24 A	3030323	10

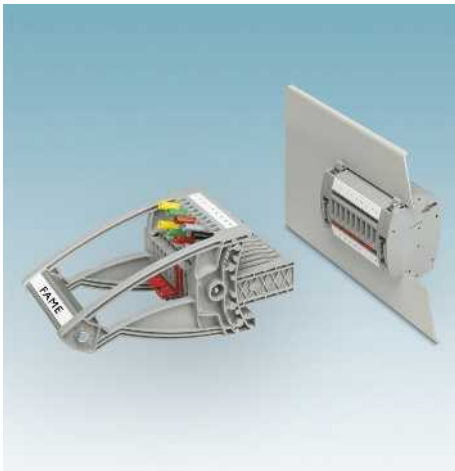
Modelo	I _{máx.}	Código	Embalaje
FBS 1/3-8	24 A	3032363	10
FBS 1/4-8	24 A	3032376	10
FBS 1/3/5-8	24 A	3032389	10
FBS 1/4/7/10-8	24 A	3032402	10

Modelo	Código	Embalaje
PAI-4-FIX OG	3034455	10

Modelo	Código	Embalaje
SF-SL 0,8X4,0-100	1212551	10

Modelo	Código
UC-TM 8, UCT-TM 8 o ZB 8 (ver catálogo 5)	

Bloque de convertidor de medida, de 9 polos, con conector, UTWE 6/8+1



Con el nuevo sistema de prueba del convertidor de medida modular FAME se pueden realizar todas las actividades de comprobación del convertidor de manera rápida y segura. El cortocircuito del convertidor generado automáticamente y la ejecución protegida contra contacto ofrecen máxima seguridad en la medición. El sistema se caracteriza por las ventajas descritas en la introducción:

- Los bloques de pruebas se pueden utilizar de manera universal para transformadores de intensidad y de tensión
- El sólido contacto de mando integrado está diseñado para las exigencias más elevadas, la utilización de materiales de buena calidad garantiza también después de varios accionamientos la transmisión de corrientes de señal
- La clavija de pruebas con un diseño sólido garantiza una manipulación sencilla y ofrece posibilidades de fijación para los conductores de pruebas que vaya a conectar
- Construcción que ahorra espacio en un paso de tan solo 8,2 mm y conexión por tornillo de 10 mm²
- Para cortes de pared estándar hay disponibles bloques de pruebas FAME 6/...BI
- El tapón ciego sirve como caperuza de protección del bloque de pruebas en caso de que el conector de servicio esté desenchufado
- Adaptador para montaje sobre carril simétrico NS 35... véase www.phoenixcontact.net/products

Observaciones:
Para ver más puentes enchufables, adaptadores de prueba, conectores hembra de pruebas y conectores para la utilización con conectores hembra de pruebas atornillables, ver www.phoenixcontact.net/products .
Curva derating, bajo consulta.
Para la realización de secciones de pared ver www.phoenixcontact.net/products .
1) Sobretenión de dimensionamiento 4 kV.

Datos eléctricos máx.	
I_{máx.} [A]	30
U_{máx.} [V]	400¹⁾
máx. Ø [mm²]	0,2 - 10
AWG	24 - 8
IEC 60947-7-1	
IEC UL/CUL: CSA IEC/EN 60079-7	
Tensión de dimensionamiento	[V] 400 ¹⁾
Corriente nominal / sección	[A] / [mm ²] 24 / 6 - / -
Sección de dimensionamiento	[mm ²] 6
Margen de secciones	AWG 24 - 8
Capacidad de conexión	
1 conductor	[mm ²] 0,2 - 10
2 conductores (mismo tipo)	[mm ²] 0,2 - 2,5
2 conductores flexibles con puntera TWIN	[mm ²] 0,25 - 1,5
Datos generales	
Longitud a desaislar	[mm] 10
Rosca de tornillo	M4
Par de apriete	[Nm] 1,5 - 1,8
Par de apriete fijación de pared	[Nm] 0,8 - 1
Grosor de pared	[mm] 1 - 4
Par de apriete: conector hembra de prueba roscado	[Nm] -
Aislamiento	PA
Clase de combustibilidad según UL 94	V0

Descripción	Número de polos	Color
Bloque de convertidor de medida		gris
Conector de servicio		gris
Conector de comprobación		gris
Tapón ciego		naranja

Puente enchufable	Número de polos	Color
	2	rojo
	3	rojo
	4	rojo
	5	rojo
	6	rojo
	10	rojo

Puente preconfeccionado, rotulado	Número de polos	Color
3 polos, polo 1, 3	2	rojo
4 polos, polo 1, 4	2	rojo
5 polos, polo 1, 3, 5	3	rojo
10 polos, polo 1, 4, 7, 10	4	rojo

Puente enchufable, con ayuda extraíble	Número de polos	Color
	2	rojo
	3	rojo
	4	rojo

Adaptador de prueba, para clavija de seguridad de 4 mm de Ø, se encaja en el entrante de puente naranja

Conector hembra de pruebas, aislado	Color
	incolore
	rojo
	verde
	amarillo
	negro

Terminal de horquilla, sin aislar DIN 46234 plateado

Destornillador SF-SL 0,8X4,0-100 1212551 10

Rotulación de la ranura lateral UC-TM 8, UCT-TM 8 o ZB 8 (ver catálogo 5)



6 (10) mm², 30 A, bloque de convertidor de medida, 9 polos



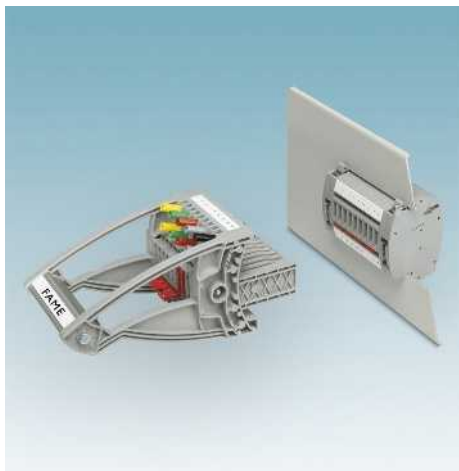
Datos técnicos			
I_{máx.} [A]	U_{máx.} [V]	máx. Ø [mm²]	AWG
30	400¹⁾	0,2 - 10	24 - 8
IEC 60947-7-1			
IEC UL/CUL: CSA IEC/EN 60079-7			
Tensión de dimensionamiento	[V] 400 ¹⁾	-	-
Corriente nominal / sección	[A] / [mm ²] 24 / 6	- / -	-
Sección de dimensionamiento	[mm ²] 6	-	-
Margen de secciones	AWG 24 - 8	-	-
Capacidad de conexión		Puntera	
Rígido	Flexible	sin / con manguito de plástico	
0,2 - 10	0,2 - 10	0,25 - 6	0,25 - 6
0,2 - 2,5	0,2 - 2,5	0,25 - 1,5	-
			0,5 - 2,5
Datos generales			
Longitud a desaislar	[mm] 10		
Rosca de tornillo	M4		
Par de apriete	[Nm] 1,5 - 1,8		
Par de apriete fijación de pared	[Nm] 0,8 - 1		
Grosor de pared	[mm] 1 - 4		
Par de apriete: conector hembra de prueba roscado	[Nm] -		
Aislamiento	PA		
Clase de combustibilidad según UL 94	V0		

Datos de pedido			
Referencia	I _{máx.}	Código	Embalaje
UTWE 6/8+1		3069064	5

Accesorios			
FBS 2-8	24 A	3030284	10
FBS 3-8	24 A	3030297	10
FBS 4-8	24 A	3030307	10
FBS 5-8	24 A	3030310	10
FBS 6-8	24 A	3032470	10
FBS 10-8	24 A	3030323	10
FBS 1/3-8	24 A	3032363	10
FBS 1/4-8	24 A	3032376	10
FBS 1/3/5-8	24 A	3032389	10
FBS 1/4/7/10-8	24 A	3032402	10
PAI-4-FIX OG		3034455	10
SF-SL 0,8X4,0-100		1212551	10

UC-TM 8, UCT-TM 8 o ZB 8 (ver catálogo 5)

Bloque de convertidor de medida, de 13 polos, con conector, UTWE 6/12+1



Con el nuevo sistema de prueba del convertidor de medida modular FAME se pueden realizar todas las actividades de comprobación del convertidor de manera rápida y segura. El cortocircuito del convertidor generado automáticamente y la ejecución protegida contra contacto ofrecen máxima seguridad en la medición. El sistema se caracteriza por las ventajas descritas en la introducción:

- Los bloques de pruebas se pueden utilizar de manera universal para transformadores de intensidad y de tensión
- El sólido contacto de mando integrado está diseñado para las exigencias más elevadas, la utilización de materiales de buena calidad garantiza también después de varios accionamientos la transmisión de corrientes de señal
- La clavija de pruebas con un diseño sólido garantiza una manipulación sencilla y ofrece posibilidades de fijación para los conductores de pruebas que vaya a conectar
- Construcción que ahorra espacio en un paso de tan solo 8,2 mm y conexión por tornillo de 10 mm²
- Para cortes de pared estándar hay disponibles bloques de pruebas FAME 6/...BI
- El tapón ciego sirve como caperuza de protección del bloque de pruebas en caso de que el conector de servicio esté desenchufado
- Adaptador para montaje sobre carril simétrico NS 35... véase www.phoenixcontact.net/products

Observaciones:
Para ver más puentes enchufables, adaptadores de prueba, conectores hembra de pruebas y conectores para la utilización con conectores hembra de pruebas atornillables, ver www.phoenixcontact.net/products .
Curva derating, bajo consulta.
Para la realización de secciones de pared ver www.phoenixcontact.net/products .
1) Sobretenión de dimensionamiento 4 kV.



6 (10) mm², 30 A, bloque de convertidor de medida, 13 polos

Datos eléctricos máx.	
Tensión de dimensionamiento	[V] 400 ¹⁾
Corriente nominal / sección	[A] / [mm ²] 24 / 6
Sección de dimensionamiento	[mm ²] 6
Margen de secciones	AWG 24 - 8
Capacidad de conexión	
1 conductor	[mm ²] 0,2 - 10
2 conductores (mismo tipo)	[mm ²] 0,2 - 2,5
2 conductores flexibles con puntera TWIN	[mm ²] 0,25 - 1,5
Datos generales	
Longitud a desaislar	[mm] 10
Rosca de tornillo	M4
Par de apriete	[Nm] 1,5 - 1,8
Par de apriete fijación de pared	[Nm] 0,8 - 1
Grosor de pared	[mm] 1 - 4
Par de apriete: conector hembra de prueba roscado	[Nm] -
Aislamiento	PA
Clase de combustibilidad según UL 94	V0

Descripción	Número de polos	Color
Bloque de convertidor de medida		gris
Conector de servicio		gris
Conector de comprobación		gris
Tapón ciego		naranja

Puente enchufable	Número de polos	Color
	2	rojo
	3	rojo
	4	rojo
	5	rojo
	6	rojo
	10	rojo

Puente preconfeccionado, rotulado	Número de polos	Color
3 polos, polo 1, 3	2	rojo
4 polos, polo 1, 4	2	rojo
5 polos, polo 1, 3, 5	3	rojo
10 polos, polo 1, 4, 7, 10	4	rojo

Puente enchufable, con ayuda extraíble	Número de polos	Color
	2	rojo
	3	rojo
	4	rojo

Adaptador de prueba, para clavija de seguridad de 4 mm de Ø, se encaja en el entrante de puente

Conector hembra de pruebas, aislado	Color
	incolore
	rojo
	verde
	amarillo
	negro
Terminal de horquilla, sin aislar DIN 46234	plateado

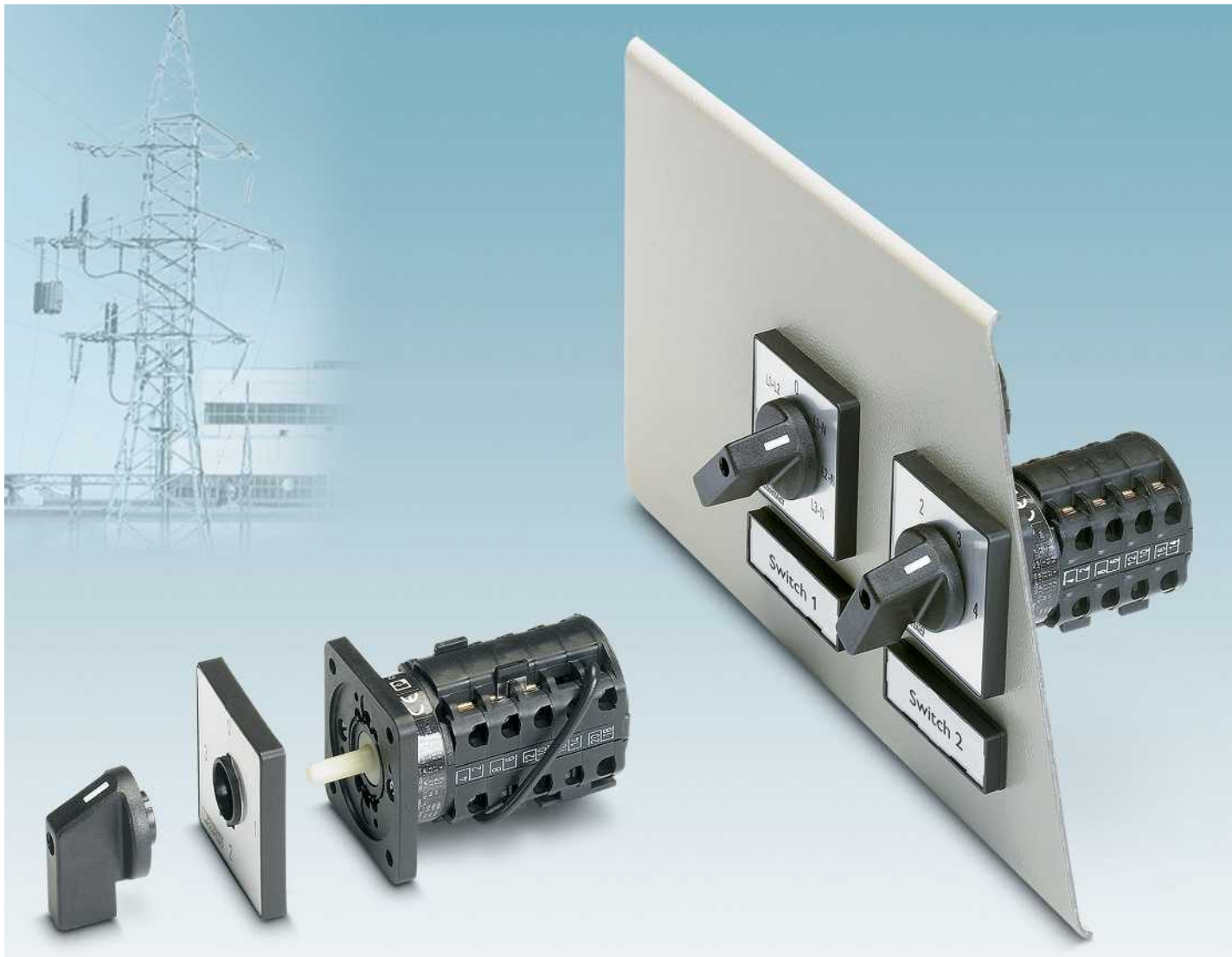
Destornillador

Rotulación de la ranura lateral

Datos técnicos			
I _{máx.} [A]	U _{máx.} [V]	máx. Ø [mm ²]	AWG
30	400 ¹⁾	0,2 - 10	24 - 8
IEC 60947-7-1			
IEC	UL/CUL:	CSA	IEC/EN 60079-7
400 ¹⁾	-	-	-
24 / 6	- / -	-	-
6	-	-	-
24 - 8	-	-	-
Capacidad de conexión		Puntera	
Rígido	Flexible	sin / con manguito de plástico	
0,2 - 10	0,2 - 10	0,25 - 6	0,25 - 6
0,2 - 2,5	0,2 - 2,5	0,25 - 1,5	-
			0,5 - 2,5

Datos de pedido			
Referencia	I _{máx.}	Código	Embalaje
UTWE 6/12+1		3069077	5

Accesorios			
Referencia	I _{máx.}	Código	Embalaje
FBS 2-8	24 A	3030284	10
FBS 3-8	24 A	3030297	10
FBS 4-8	24 A	3030307	10
FBS 5-8	24 A	3030310	10
FBS 6-8	24 A	3032470	10
FBS 10-8	24 A	3030323	10
FBS 1/3-8	24 A	3032363	10
FBS 1/4-8	24 A	3032376	10
FBS 1/3/5-8	24 A	3032389	10
FBS 1/4/7/10-8	24 A	3032402	10
PAI-4-FIX OG		3034455	10
SF-SL 0,8X4,0-100		1212551	10
UC-TM 8, UCT-TM 8 o ZB 8 (ver catálogo 5)			



Construcción compacta

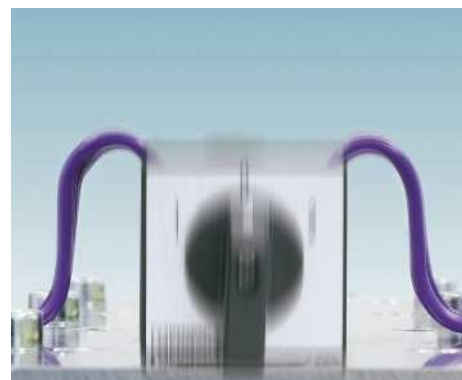
Debido a la construcción compacta y la dirección de conexión de los cables los conmutadores de giro son ideales para instalaciones de distribución en las que se disponga de poco espacio.



Universal y sin mantenimiento

Características especiales de la conexión por tornillo 2,5 mm²:

- Toma de fuerza de tornillo Plus-minus
- Tornillo imperdible e introducción segura de destornillador
- En estado por defecto a la entrega abierto
- Conexión de conductores con y sin puntas o terminal de horquilla.



Seguro contra choques y vibraciones

Los conmutadores de giro están probados contra vibraciones y son adecuados para aplicaciones con temblores extremos.

Conmutador de voltímetro con posición 0



El programa de productos de los conmutadores de giro compactos hasta 20 A está concebido, con el programa de conmutación existente disponible, para su utilización en la ingeniería energética. El empleo de materiales de alta calidad lleva a una larga vida útil mecánica y eléctrica. La estructura constructiva del conmutador de giro ofrece una gran seguridad: los componentes no conductores de corriente son de plástico, con ello se evita una transmisión de tensión, p. ej., en la pared del armario de control.

- La amplias homologaciones garantizan una utilización universal. Los conmutadores de giro no contienen cadmio y están conforme la directriz RoHS.
- Los puntos de embornaje están diseñadas constructivamente de manera que se garantiza una protección por contacto según BGV A2. Todos los tornillos de sujeción están embutidos en la carcasa de manera que se excluye un contacto con piezas conductores de tensión.
- La fijación del conmutador de giro se realiza a través del sólido dispositivo de fijación de cuatro agujeros. La unión roscada de asa se puede accionar desde la parte frontal para un montaje sencillo.
- Para una identificación clara de los conmutadores de giro hay disponibles sopor-



tes para señalización con señales insertables para una inscripción individual.

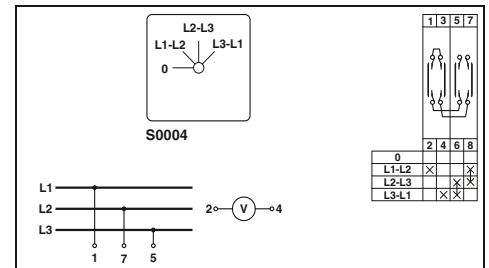
Observaciones:

Soportes para señalización adecuados véase el catálogo 5

1) Valores eléctricos según IEC 60947-3, véase página 689.



2,5 (2,5) mm², 20 A, conmutador de voltímetro con posición 0



Dimensiones		[mm]
Anchura		48
Longitud		72
Profundidad de montaje		43
Datos eléctricos máx.		
$I_{m\acute{a}x}$ [A]	$U_{m\acute{a}x}$ [V]	máx. Ø [mm ²] AWG
20	690	0,5 - 2,5 18 - 14
Datos de dimensionamiento		
Tensión de aislamiento de dimensionamiento	[V]	690 ¹⁾
Corriente permanente asignada	[A]	20
Margen de secciones	AWG	20 - 14
Capacidad de conexión		
1 conductor	[mm ²]	0,5 - 2,5
2 conductores (mismo tipo)	[mm ²]	0,75 - 2,5
Corriente de servicio, potencia de ruptura		
véase página 689.		
Capacidad de desconexión		
150 A (220 - 240 V)		
150 A (380 - 440 V)		
80 A (660 - 690 V)		
Resistencia al cortocircuito		
Fusible de respaldo máximo característica gL/gG	[A]	25
Capacidad resistir transitorios de intensidad (corriente 1 s)	[A]	140
Datos generales		
Longitud a desaislar	[mm]	8
Par de apriete	[Nm]	0,7 - 0,8

Datos técnicos			
IEC	UL/CUL:	CSA	
Rígido	Flexible	Puntera sin / con manguito de plástico	
0,5 - 2,5	0,75 - 2,5	2,5 - 2,5	1,5 - 1,5
0,5 - 2,5	0,75 - 2,5	2,5 - 2,5	-
Datos de pedido			
Referencia	Código	Embalaje	
RS20-US-S0004-0204-014H-001	3069700	1	
Accesorios			
SF-SL 0,6X3,5-100 S-VDE	1212587	10	

Descripción	Color
Conmutador de voltímetro con posición 0, tres tensiones encadenadas, 0 - L1-L2 - L2-L3 - L3-L1	Plata/negro

Destornillador
SF-SL 0,6X3,5-100 S-VDE

Conmutador de voltímetro, conmutador de amperímetro, conmutador de control

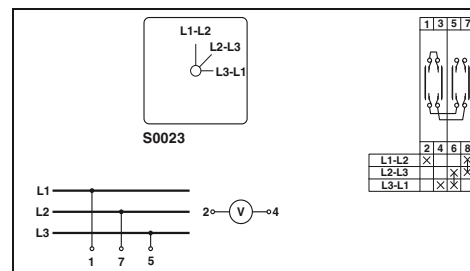
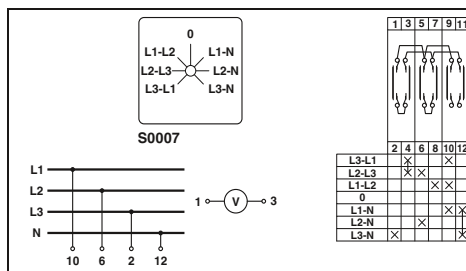
Observaciones:
Soportes para señalización adecuados véase el catálogo 5
1) Valores eléctricos según IEC 60947-3, véase página 689.



2,5 (2,5) mm², 20 A, conmutador de voltímetro con posición 0



2,5 (2,5) mm², 20 A, conmutador de voltímetro sin posición 0



Dimensiones	
48	[mm]
Datos eléctricos máx.	
20	[A]
Datos de dimensionamiento	
Tensión de aislamiento de dimensionamiento	[V]
Corriente permanente asignada	[A]
Margen de secciones	AWG
Capacidad de conexión	
1 conductor	[mm ²]
2 conductores (mismo tipo)	[mm ²]
Corriente de servicio, potencia de ruptura	
véase página 689.	
150 A (220 - 240 V)	
150 A (380 - 440 V)	
80 A (660 - 690 V)	
Resistencia al cortocircuito	
Fusible de respaldo máximo característica gL/gG	[A]
Capacidad resistir transitorios de intensidad (corriente 1 s)	[A]
Datos generales	
Longitud a desaislar	[mm]
Par de apriete	[Nm]

Datos técnicos			
Anchura	Longitud	Profundidad de montaje	
48	81,5	52,5	
I _{máx.} [A]	U _{máx.} [V]	máx. Ø [mm ²]	AWG
20	690	0,5 - 2,5	18 - 14
IEC	UL/CUL:	CSA	
690 ¹⁾	-	-	
20	-	-	
20 - 14	-	-	
Rígido	Flexible	Puntera	
		sin / con manguito de plástico	
0,5 - 2,5	0,75 - 2,5	2,5 - 2,5	1,5 - 1,5
0,5 - 2,5	0,75 - 2,5	2,5 - 2,5	-
véase página 689.			
150 A (220 - 240 V)			
150 A (380 - 440 V)			
80 A (660 - 690 V)			
25			
140			
8			
0,7 - 0,8			

Datos técnicos			
Anchura	Longitud	Profundidad de montaje	
48	72	43	
I _{máx.} [A]	U _{máx.} [V]	máx. Ø [mm ²]	AWG
20	690	0,5 - 2,5	18 - 14
IEC	UL/CUL:	CSA	
690 ¹⁾	-	-	
20	-	-	
20 - 14	-	-	
Rígido	Flexible	Puntera	
		sin / con manguito de plástico	
0,5 - 2,5	0,75 - 2,5	2,5 - 2,5	1,5 - 1,5
0,5 - 2,5	0,75 - 2,5	2,5 - 2,5	-
véase página 689.			
150 A (220 - 240 V)			
150 A (380 - 440 V)			
80 A (660 - 690 V)			
25			
140			
8			
0,7 - 0,8			

Descripción	Color
Conmutador de voltímetro con posición 0, tres tensiones encadenadas y tres fases contra N, L3-L1 - L2-L3 - L1-L2 - 0 - L1-N - L2-N - L3-N	Plata/negro
Conmutador de voltímetro sin posición 0, tres tensiones encadenadas, L1-L2 - L2-L3 - L3-L1	Plata/negro
Conmutador de amperímetro tres circuitos de transformador con posición 0 - 1 - 2 - 3	Plata/negro
Conmutador de amperímetro, conmutación general tres circuitos de transformador con posición 0 - 1 - 2 - 3	Plata/negro
Conmutador de control, ALTO > < ARRANQUE, retroceso	Plata/negro

Datos de pedido		
Referencia	Código	Embalaje
RS20-US-S0007-0307-014H-001	3069701	1

Datos de pedido		
Referencia	Código	Embalaje
RS20-US-S0023-0203-014H-001	3069702	1

Accesorios	
Destornillador	SF-SL 0,6X3,5-100 S-VDE

Accesorios		
SF-SL 0,6X3,5-100 S-VDE	1212587	10

Accesorios		
SF-SL 0,6X3,5-100 S-VDE	1212587	10



N



N

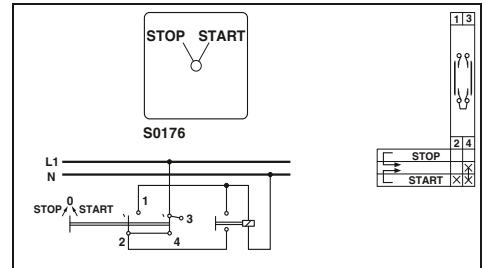
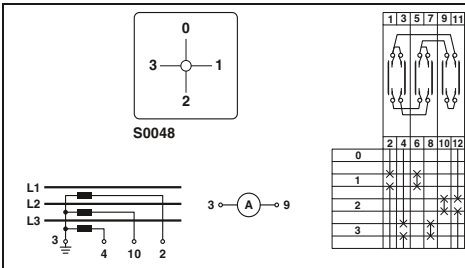
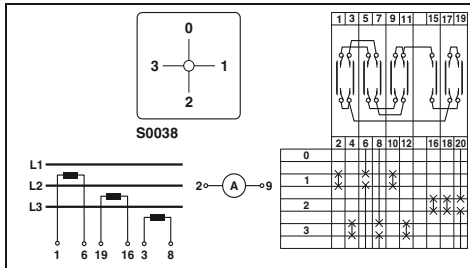


N

2,5 (2,5) mm², 20 A, conmutador de amperímetro

2,5 (2,5) mm², 20 A, conmutador de amperímetro

2,5 (2,5) mm², 20 A, conmutador de control



Datos técnicos			
Anchura	Longitud	Profundidad de montaje	
48	100,5	71,5	
I _{máx.} [A]	U _{máx.} [V]	máx. Ø [mm ²]	AWG
20	690	0,5 - 2,5	18 - 14
IEC	UL/CUL:	CSA	
690 ¹⁾	-	-	
20	-	-	
20 - 14	-	-	
Rígido	Flexible	Puntera	
		sin / con manguito de plástico	
0,5 - 2,5	0,75 - 2,5	2,5 - 2,5	1,5 - 1,5
0,5 - 2,5	0,75 - 2,5	2,5 - 2,5	-
véase página 689.			
150 A (220 - 240 V)			
150 A (380 - 440 V)			
80 A (660 - 690 V)			
25			
140			
8			
0,7 - 0,8			

Datos técnicos			
Anchura	Longitud	Profundidad de montaje	
48	81,5	52,5	
I _{máx.} [A]	U _{máx.} [V]	máx. Ø [mm ²]	AWG
20	690	0,5 - 2,5	18 - 14
IEC	UL/CUL:	CSA	
690 ¹⁾	-	-	
20	-	-	
20 - 14	-	-	
Rígido	Flexible	Puntera	
		sin / con manguito de plástico	
0,5 - 2,5	0,75 - 2,5	2,5 - 2,5	1,5 - 1,5
0,5 - 2,5	0,75 - 2,5	2,5 - 2,5	-
véase página 689.			
150 A (220 - 240 V)			
150 A (380 - 440 V)			
80 A (660 - 690 V)			
25			
140			
8			
0,7 - 0,8			

Datos técnicos			
Anchura	Longitud	Profundidad de montaje	
48	62,5	33,5	
I _{máx.} [A]	U _{máx.} [V]	máx. Ø [mm ²]	AWG
20	690	0,5 - 2,5	18 - 14
IEC	UL/CUL:	CSA	
690 ¹⁾	-	-	
20	-	-	
20 - 14	-	-	
Rígido	Flexible	Puntera	
		sin / con manguito de plástico	
0,5 - 2,5	0,75 - 2,5	2,5 - 2,5	1,5 - 1,5
0,5 - 2,5	0,75 - 2,5	2,5 - 2,5	-
véase página 689.			
150 A (220 - 240 V)			
150 A (380 - 440 V)			
80 A (660 - 690 V)			
25			
140			
8			
0,7 - 0,8			

Datos de pedido		
Referencia	Código	Embalaje
RS20-US-S0038-0504-014H-001	3069703	1

Datos de pedido		
Referencia	Código	Embalaje
RS20-US-S0048-0304-014H-001	3069704	1

Datos de pedido		
Referencia	Código	Embalaje
RS20-US-S0176-0102-014H-001	3069705	1

Accesorios		
SF-SL 0,6X3,5-100 S-VDE	1212587	10

Accesorios		
SF-SL 0,6X3,5-100 S-VDE	1212587	10

Accesorios		
SF-SL 0,6X3,5-100 S-VDE	1212587	10

Conmutador de control, interruptor de desconexión

N

N

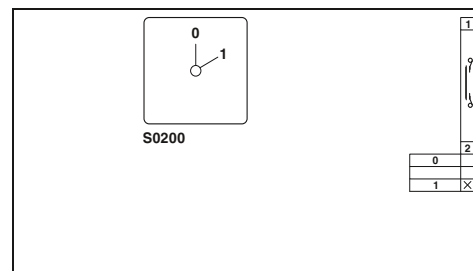
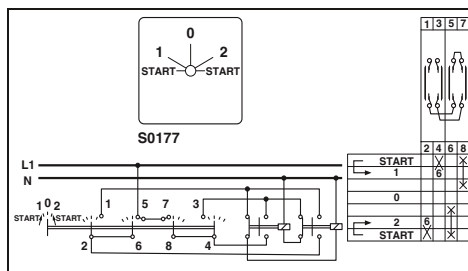
Observaciones:
Soportes para señalización adecuados véase el catálogo 5
1) Valores eléctricos según IEC 60947-3, véase página 689.



2,5 (2,5) mm², 20 A, conmutador de control



2,5 (2,5) mm², 20 A, interruptor de desconexión



		Datos técnicos			
Dimensiones	[mm]	Anchura	Longitud	Profundidad de montaje	
Datos eléctricos máx.		48	72	43	
		I _{máx.} [A]	U _{máx.} [V]	máx. Ø [mm ²]	AWG
		20	690	0,5 - 2,5	18 - 14
Datos de dimensionamiento		IEC	UL/CUL:	CSA	
Tensión de aislamiento de dimensionamiento	[V]	690 ¹⁾	-	-	
Corriente permanente asignada	[A]	20	-	-	
Margen de secciones	AWG	20 - 14	-	-	
Capacidad de conexión		Rígido	Flexible	Puntera	
				sin / con manguito de plástico	
1 conductor	[mm ²]	0,5 - 2,5	0,75 - 2,5	2,5 - 2,5	1,5 - 1,5
2 conductores (mismo tipo)	[mm ²]	0,5 - 2,5	0,75 - 2,5	2,5 - 2,5	-
Corriente de servicio, potencia de ruptura		véase página 689.			
Capacidad de desconexión		150 A (220 - 240 V) 150 A (380 - 440 V) 80 A (660 - 690 V)			
Resistencia al cortocircuito		25 140			
Fusible de respaldo máximo característica gL/gG	[A]	25			
Capacidad resistir transitorios de intensidad (corriente 1 s)	[A]	140			
Datos generales		8 0,7 - 0,8			
Longitud a desaislar	[mm]	8			
Par de apriete	[Nm]	0,7 - 0,8			

		Datos técnicos			
Dimensiones	[mm]	Anchura	Longitud	Profundidad de montaje	
Datos eléctricos máx.		48	62,5	33,5	
		I _{máx.} [A]	U _{máx.} [V]	máx. Ø [mm ²]	AWG
		20	690	0,5 - 2,5	18 - 14
Datos de dimensionamiento		IEC	UL/CUL:	CSA	
Tensión de aislamiento de dimensionamiento	[V]	690 ¹⁾	-	-	
Corriente permanente asignada	[A]	20	-	-	
Margen de secciones	AWG	20 - 14	-	-	
Capacidad de conexión		Rígido	Flexible	Puntera	
				sin / con manguito de plástico	
1 conductor	[mm ²]	0,5 - 2,5	0,75 - 2,5	2,5 - 2,5	1,5 - 1,5
2 conductores (mismo tipo)	[mm ²]	0,5 - 2,5	0,75 - 2,5	2,5 - 2,5	-
Corriente de servicio, potencia de ruptura		véase página 689.			
Capacidad de desconexión		150 A (220 - 240 V) 150 A (380 - 440 V) 80 A (660 - 690 V)			
Resistencia al cortocircuito		25 140			
Fusible de respaldo máximo característica gL/gG	[A]	25			
Capacidad resistir transitorios de intensidad (corriente 1 s)	[A]	140			
Datos generales		8 0,7 - 0,8			
Longitud a desaislar	[mm]	8			
Par de apriete	[Nm]	0,7 - 0,8			

		Datos de pedido		
Descripción	Color	Referencia	Código	Embalaje
Conmutador de control, Pulsador doble de conexión/desconexión con posiciones de funcionamiento encajadas (pulsador giratorio), ARRANQUE > 1 - 0 - 2 < ARRANQUE	Plata/negro	RS20-US-S0177-0205-014H-001	3069726	1
Interruptor de desconexión 0 - 1	Plata/negro			

		Datos de pedido		
Descripción	Color	Referencia	Código	Embalaje
Interruptor de desconexión 0 - 1	Plata/negro	RS20-US-S0200-0102-014H-001	3069706	1

		Accesorios		
Destornillador		SF-SL 0,6X3,5-100 S-VDE	1212587	10

		Accesorios		
Destornillador		SF-SL 0,6X3,5-100 S-VDE	1212587	10

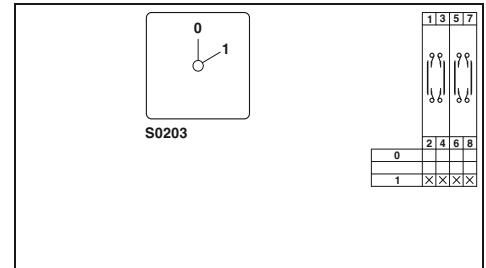
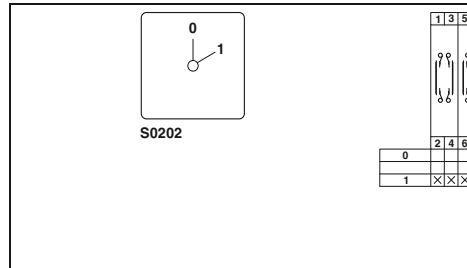
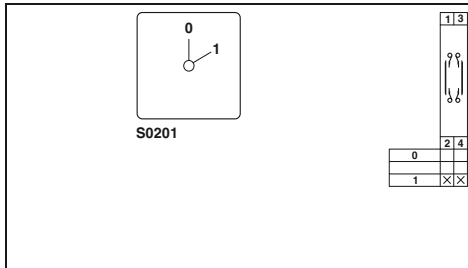
N

2,5 (2,5) mm², 20 A, interruptor de desconexión

N

2,5 (2,5) mm², 20 A, interruptor de desconexión

N

2,5 (2,5) mm², 20 A, interruptor de desconexión

Datos técnicos

Anchura	Longitud	Profundidad de montaje	
48	62,5	33,5	
$I_{m\acute{a}x.}$ [A]	$U_{m\acute{a}x.}$ [V]	máx. Ø [mm ²]	AWG
20	690	0,5 - 2,5	18 - 14

IEC	UL/CUL:	CSA
690 ¹⁾	-	-
20	-	-
20 - 14	-	-

Rígido	Flexible	Puntera sin / con manguito de plástico	
0,5 - 2,5	0,75 - 2,5	2,5 - 2,5	1,5 - 1,5
0,5 - 2,5	0,75 - 2,5	2,5 - 2,5	-

véase página 689.

150 A (220 - 240 V)
150 A (380 - 440 V)
80 A (660 - 690 V)

25
140

8
0,7 - 0,8

Datos de pedido

Referencia	Código	Embalaje
RS20-US-S0201-0102-014H-001	3069707	1

Accesorios

SF-SL 0,6X3,5-100 S-VDE	1212587	10
-------------------------	---------	----

Datos técnicos

Anchura	Longitud	Profundidad de montaje	
48	72	43	
$I_{m\acute{a}x.}$ [A]	$U_{m\acute{a}x.}$ [V]	máx. Ø [mm ²]	AWG
20	690	0,5 - 2,5	18 - 14

IEC	UL/CUL:	CSA
690 ¹⁾	-	-
20	-	-
20 - 14	-	-

Rígido	Flexible	Puntera sin / con manguito de plástico	
0,5 - 2,5	0,75 - 2,5	2,5 - 2,5	1,5 - 1,5
0,5 - 2,5	0,75 - 2,5	2,5 - 2,5	-

véase página 689.

150 A (220 - 240 V)
150 A (380 - 440 V)
80 A (660 - 690 V)

25
140

8
0,7 - 0,8

Datos de pedido

Referencia	Código	Embalaje
RS20-US-S0202-0202-014H-001	3069708	1

Accesorios

SF-SL 0,6X3,5-100 S-VDE	1212587	10
-------------------------	---------	----

Datos técnicos

Anchura	Longitud	Profundidad de montaje	
48	72	43	
$I_{m\acute{a}x.}$ [A]	$U_{m\acute{a}x.}$ [V]	máx. Ø [mm ²]	AWG
20	690	0,5 - 2,5	18 - 14

IEC	UL/CUL:	CSA
690 ¹⁾	-	-
20	-	-
20 - 14	-	-

Rígido	Flexible	Puntera sin / con manguito de plástico	
0,5 - 2,5	0,75 - 2,5	2,5 - 2,5	1,5 - 1,5
0,5 - 2,5	0,75 - 2,5	2,5 - 2,5	-

véase página 689.

150 A (220 - 240 V)
150 A (380 - 440 V)
80 A (660 - 690 V)

25
140

8
0,7 - 0,8

Datos de pedido

Referencia	Código	Embalaje
RS20-US-S0203-0202-014H-001	3069709	1

Accesorios

SF-SL 0,6X3,5-100 S-VDE	1212587	10
-------------------------	---------	----

Conmutador con posición 0

N

N

Observaciones:

Soportes para señalización adecuados véase el catálogo 5

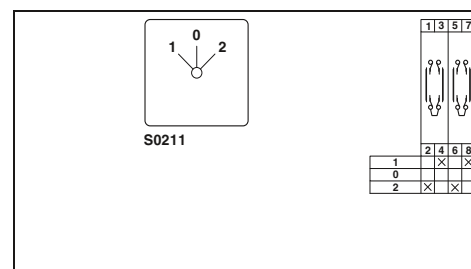
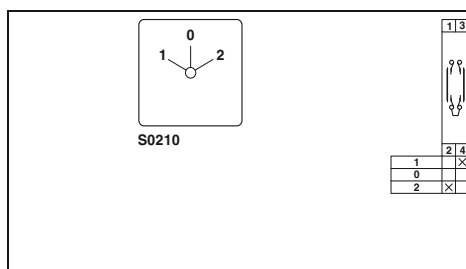
1) Valores eléctricos según IEC 60947-3, véase página 689.



2,5 (2,5) mm², 20 A, conmutador con posición 0



2,5 (2,5) mm², 20 A, conmutador con posición 0



Datos técnicos

Dimensiones	[mm]
--------------------	------

Anchura	Longitud	Profundidad de montaje
48	62,5	33,5

Datos eléctricos máx.	
------------------------------	--

$I_{\text{máx.}}$ [A]	máx. Ø [mm ²]	AWG
20	0,5 - 2,5	18 - 14

Datos de dimensionamiento	
----------------------------------	--

IEC	UL/CUL:	CSA
-----	---------	-----

Tensión de aislamiento de dimensionamiento	[V]	690 ¹⁾	-	-
Corriente permanente asignada	[A]	-	-	-
Margen de secciones	AWG	20 - 14	-	-

Tensión de aislamiento de dimensionamiento	[V]	690 ¹⁾	-	-
Corriente permanente asignada	[A]	-	-	-
Margen de secciones	AWG	20 - 14	-	-

Capacidad de conexión	
------------------------------	--

Rígido	Flexible	Puntera	
		sin / con manguito de plástico	

1 conductor	[mm ²]	0,5 - 2,5	0,75 - 2,5	2,5 - 2,5	1,5 - 1,5
2 conductores (mismo tipo)	[mm ²]	0,5 - 2,5	0,75 - 2,5	2,5 - 2,5	-

1 conductor	[mm ²]	0,5 - 2,5	0,75 - 2,5	2,5 - 2,5	1,5 - 1,5
2 conductores (mismo tipo)	[mm ²]	0,5 - 2,5	0,75 - 2,5	2,5 - 2,5	-

Corriente de servicio, potencia de ruptura	
---	--

véase página 689.

véase página 689.

Capacidad de desconexión	
---------------------------------	--

150 A (220 - 240 V)
150 A (380 - 440 V)
80 A (660 - 690 V)

150 A (220 - 240 V)
150 A (380 - 440 V)
80 A (660 - 690 V)

Resistencia al cortocircuito	
-------------------------------------	--

Fusible de respaldo máximo característica gL/gG	[A]	25
Capacidad resistir transitorios de intensidad (corriente 1 s)	[A]	140

Fusible de respaldo máximo característica gL/gG	[A]	25
Capacidad resistir transitorios de intensidad (corriente 1 s)	[A]	140

Datos generales	
------------------------	--

Longitud a desaislar	[mm]	8
Par de apriete	[Nm]	0,7 - 0,8

Longitud a desaislar	[mm]	8
Par de apriete	[Nm]	0,7 - 0,8

Datos de pedido

Descripción	Color
Conmutador con posición 0, 1 - 0 - 2	Plata/negro
Conmutador con posición 0, 1 > 0 < 2 con retroceso por ambos lados	Plata/negro

Referencia	Código	Embalaje
RS20-US-S0210-0103-014H-001	3069710	1

Datos de pedido

Referencia	Código	Embalaje
RS20-US-S0211-0203-014H-001	3069711	1

Accesorios

Destornillador	
-----------------------	--

SF-SL 0,6X3,5-100 S-VDE	1212587	10
-------------------------	---------	----

Accesorios

SF-SL 0,6X3,5-100 S-VDE	1212587	10
-------------------------	---------	----

N



2,5 (2,5) mm², 20 A, conmutador con posición 0

N

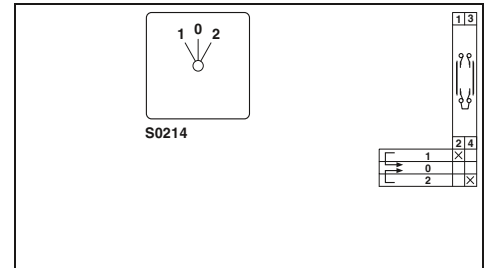
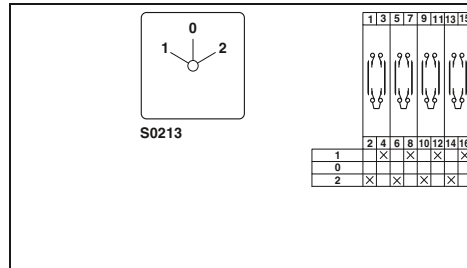
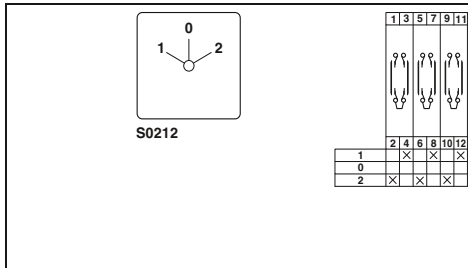


2,5 (2,5) mm², 20 A, conmutador con posición 0

N



2,5 (2,5) mm², 20 A, conmutador con posición 0



Datos técnicos			
Anchura	Longitud	Profundidad de montaje	
48	82,5	52,5	
I _{máx.} [A]	U _{máx.} [V]	máx. Ø [mm ²]	AWG
20	690	0,5 - 2,5	18 - 14
IEC	UL/CUL:	CSA	
690 ¹⁾	-	-	
-	-	-	
20 - 14	-	-	
Rígido	Flexible	Puntera sin / con manguito de plástico	
0,5 - 2,5	0,75 - 2,5	2,5 - 2,5	1,5 - 1,5
0,5 - 2,5	0,75 - 2,5	2,5 - 2,5	-
véase página 689.			
150 A (220 - 240 V)			
150 A (380 - 440 V)			
80 A (660 - 690 V)			
25			
140			
8			
0,7 - 0,8			

Datos técnicos			
Anchura	Longitud	Profundidad de montaje	
48	91	62	
I _{máx.} [A]	U _{máx.} [V]	máx. Ø [mm ²]	AWG
20	690	0,5 - 2,5	18 - 14
IEC	UL/CUL:	CSA	
690 ¹⁾	-	-	
-	-	-	
20 - 14	-	-	
Rígido	Flexible	Puntera sin / con manguito de plástico	
0,5 - 2,5	0,75 - 2,5	2,5 - 2,5	1,5 - 1,5
0,5 - 2,5	0,75 - 2,5	2,5 - 2,5	-
véase página 689.			
150 A (220 - 240 V)			
150 A (380 - 440 V)			
80 A (660 - 690 V)			
25			
140			
8			
0,7 - 0,8			

Datos técnicos			
Anchura	Longitud	Profundidad de montaje	
48	62,5	33,5	
I _{máx.} [A]	U _{máx.} [V]	máx. Ø [mm ²]	AWG
20	690	0,5 - 2,5	18 - 14
IEC	UL/CUL:	CSA	
690 ¹⁾	-	-	
-	-	-	
20 - 14	-	-	
Rígido	Flexible	Puntera sin / con manguito de plástico	
0,5 - 2,5	0,75 - 2,5	2,5 - 2,5	1,5 - 1,5
0,5 - 2,5	0,75 - 2,5	2,5 - 2,5	-
véase página 689.			
150 A (220 - 240 V)			
150 A (380 - 440 V)			
80 A (660 - 690 V)			
25			
140			
8			
0,7 - 0,8			

Datos de pedido		
Referencia	Código	Embalaje
RS20-US-S0212-0303-014H-001	3069712	1

Datos de pedido		
Referencia	Código	Embalaje
RS20-US-S0213-0403-014H-001	3069713	1

Datos de pedido		
Referencia	Código	Embalaje
RS20-US-S0214-0103-014H-001	3069723	1

Accesorios		
SF-SL 0,6X3,5-100 S-VDE	1212587	10

Accesorios		
SF-SL 0,6X3,5-100 S-VDE	1212587	10

Accesorios		
SF-SL 0,6X3,5-100 S-VDE	1212587	10

Conmutador con y sin posición 0

N

N

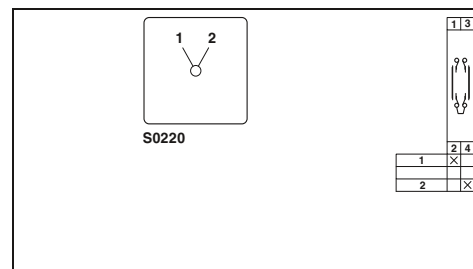
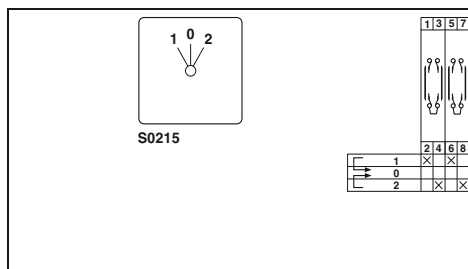
Observaciones:
Soportes para señalización adecuados véase el catálogo 5
1) Valores eléctricos según IEC 60947-3, véase página 689.



2,5 (2,5) mm², 20 A, conmutador con posición 0



2,5 (2,5) mm², 20 A, conmutador sin posición 0



Datos técnicos

Dimensiones					
	Anchura	Longitud	Profundidad de montaje		
	48	72	43		
Datos eléctricos máx.	$I_{m\acute{a}x.}$ [A]	$U_{m\acute{a}x.}$ [V]	máx. Ø [mm ²]	AWG	
	20	690 ¹⁾	0,5 - 2,5	18 - 14	
Datos de dimensionamiento	IEC	UL/CUL:	CSA		
Tensión de aislamiento de dimensionamiento	[V]	690 ¹⁾	-	-	
Corriente permanente asignada	[A]	20	-	-	
Margen de secciones	AWG	20 - 14	-	-	
Capacidad de conexión	Rígido	Flexible	Puntera		
			sin / con manguito de plástico		
1 conductor	[mm ²]	0,5 - 2,5	0,75 - 2,5	2,5 - 2,5	1,5 - 1,5
2 conductores (mismo tipo)	[mm ²]	0,5 - 2,5	0,75 - 2,5	2,5 - 2,5	-
Corriente de servicio, potencia de ruptura	véase página 689.				
Capacidad de desconexión	150 A (220 - 240 V)				
	150 A (380 - 440 V)				
	80 A (660 - 690 V)				
Resistencia al cortocircuito					
Fusible de respaldo máximo característica gL/gG	[A]	25			
Capacidad resistir transitorios de intensidad (corriente 1 s)	[A]	140			
Datos generales					
Longitud a desaislar	[mm]	8			
Par de apriete	[Nm]	0,7 - 0,8			

Datos técnicos

Dimensiones					
	Anchura	Longitud	Profundidad de montaje		
	48	62,5	33,5		
Datos eléctricos máx.	$I_{m\acute{a}x.}$ [A]	$U_{m\acute{a}x.}$ [V]	máx. Ø [mm ²]	AWG	
	20	690 ¹⁾	0,5 - 2,5	18 - 14	
Datos de dimensionamiento	IEC	UL/CUL:	CSA		
Tensión de aislamiento de dimensionamiento	[V]	690 ¹⁾	-	-	
Corriente permanente asignada	[A]	20	-	-	
Margen de secciones	AWG	20 - 14	-	-	
Capacidad de conexión	Rígido	Flexible	Puntera		
			sin / con manguito de plástico		
1 conductor	[mm ²]	0,5 - 2,5	0,75 - 2,5	2,5 - 2,5	1,5 - 1,5
2 conductores (mismo tipo)	[mm ²]	0,5 - 2,5	0,75 - 2,5	2,5 - 2,5	-
Corriente de servicio, potencia de ruptura	véase página 689.				
Capacidad de desconexión	150 A (220 - 240 V)				
	150 A (380 - 440 V)				
	80 A (660 - 690 V)				
Resistencia al cortocircuito					
Fusible de respaldo máximo característica gL/gG	[A]	25			
Capacidad resistir transitorios de intensidad (corriente 1 s)	[A]	140			
Datos generales					
Longitud a desaislar	[mm]	8			
Par de apriete	[Nm]	0,7 - 0,8			

Datos de pedido

Descripción	Color	Referencia	Código	Embalaje
Conmutador con posición 0, 1 > 0 < 2 con retroceso por ambos lados	Plata/negro	RS20-US-S0215-0203-014H-001	3069724	1
Conmutador sin posición 0, 1 - 2	Plata/negro			
Conmutador sin posición 0, con contactos galvánicos separados 1 - 2 simétrico	Plata/negro			

Datos de pedido

Referencia	Código	Embalaje
RS20-US-S0220-0102-014H-001	3069714	1

Accesorios

Destornillador	SF-SL 0,6X3,5-100 S-VDE	1212587	10
----------------	-------------------------	---------	----

Accesorios

Destornillador	SF-SL 0,6X3,5-100 S-VDE	1212587	10
----------------	-------------------------	---------	----

N



2,5 (2,5) mm², 20 A, conmutador sin posición 0

N

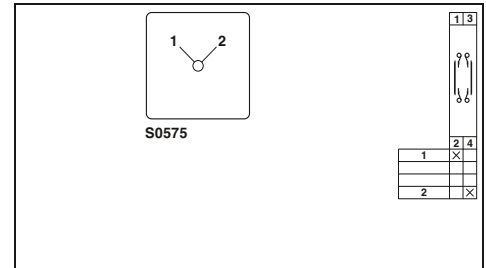
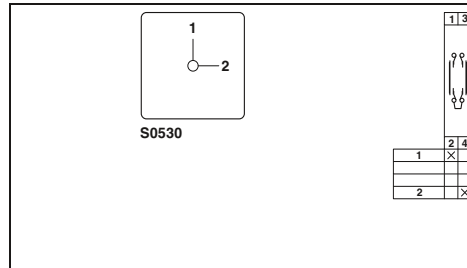
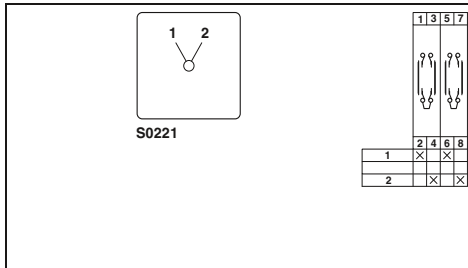


2,5 (2,5) mm², 20 A, conmutador sin posición 0

N



2,5 (2,5) mm², 20 A, conmutador sin posición 0, con contactos galvánicos separados



Datos técnicos			
Anchura	Longitud	Profundidad de montaje	
48	72	43	
$I_{m\acute{a}x.}$ [A]	$U_{m\acute{a}x.}$ [V]	máx. Ø [mm ²]	AWG
20	690 ¹⁾	0,5 - 2,5	18 - 14
IEC	UL/CUL:	CSA	
690 ¹⁾	-	-	
20	-	-	
20 - 14	-	-	
Rígido	Flexible	Puntera sin / con manguito de plástico	
0,5 - 2,5	0,75 - 2,5	2,5 - 2,5	1,5 - 1,5
0,5 - 2,5	0,75 - 2,5	2,5 - 2,5	-
véase página 689.			
150 A (220 - 240 V)			
150 A (380 - 440 V)			
80 A (660 - 690 V)			
25			
140			
8			
0,7 - 0,8			

Datos técnicos			
Anchura	Longitud	Profundidad de montaje	
48	62,5	33,5	
$I_{m\acute{a}x.}$ [A]	$U_{m\acute{a}x.}$ [V]	máx. Ø [mm ²]	AWG
20	690 ¹⁾	0,5 - 2,5	18 - 14
IEC	UL/CUL:	CSA	
690 ¹⁾	-	-	
20	-	-	
20 - 14	-	-	
Rígido	Flexible	Puntera sin / con manguito de plástico	
0,5 - 2,5	0,75 - 2,5	2,5 - 2,5	1,5 - 1,5
0,5 - 2,5	0,75 - 2,5	2,5 - 2,5	-
véase página 689.			
150 A (220 - 240 V)			
150 A (380 - 440 V)			
80 A (660 - 690 V)			
25			
140			
8			
0,7 - 0,8			

Datos técnicos			
Anchura	Longitud	Profundidad de montaje	
48	62,5	33,5	
$I_{m\acute{a}x.}$ [A]	$U_{m\acute{a}x.}$ [V]	máx. Ø [mm ²]	AWG
20	690 ¹⁾	0,5 - 2,5	18 - 14
IEC	UL/CUL:	CSA	
690 ¹⁾	-	-	
20	-	-	
20 - 14	-	-	
Rígido	Flexible	Puntera sin / con manguito de plástico	
0,5 - 2,5	0,75 - 2,5	2,5 - 2,5	1,5 - 1,5
0,5 - 2,5	0,75 - 2,5	2,5 - 2,5	-
véase página 689.			
150 A (220 - 240 V)			
150 A (380 - 440 V)			
80 A (660 - 690 V)			
25			
140			
8			
0,7 - 0,8			

Datos de pedido		
Referencia	Código	Embalaje
RS20-US-S0221-0202-014H-001	3069715	1

Datos de pedido		
Referencia	Código	Embalaje
RS20-US-S0530-0102-014H-001	3069725	1

Datos de pedido		
Referencia	Código	Embalaje
RS20-US-S0575-0102-014H-001	3069719	1

Accesorios		
SF-SL 0,6X3,5-100 S-VDE	1212587	10

Accesorios		
SF-SL 0,6X3,5-100 S-VDE	1212587	10

Accesorios		
SF-SL 0,6X3,5-100 S-VDE	1212587	10

Conmutador, interruptor escalonado

N

N

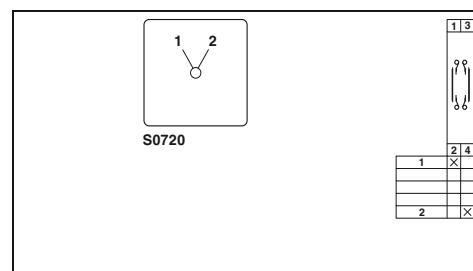
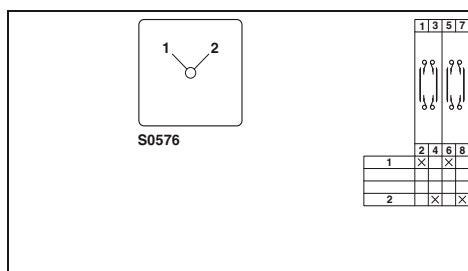
Observaciones:
Soportes para señalización adecuados véase el catálogo 5
1) Valores eléctricos según IEC 60947-3, véase página 689.



2,5 (2,5) mm², 20 A, conmutador sin posición 0, con contactos galvánicos separados



2,5 (2,5) mm², 20 A, conmutador sin posición 0, con contactos galvánicos separados



		Datos técnicos			
Dimensiones	[mm]	Anchura	Longitud	Profundidad de montaje	
		48	72	43	
Datos eléctricos máx.		I _{máx.} [A]	U _{máx.} [V]	máx. Ø [mm ²]	AWG
		20	690	0,5 - 2,5	18 - 14
Datos de dimensionamiento		IEC	UL/CUL:	CSA	
Tensión de aislamiento de dimensionamiento	[V]	690 ¹⁾	-	-	
Corriente permanente asignada	[A]	20	-	-	
Margen de secciones	AWG	20 - 14	-	-	
Capacidad de conexión		Rígido	Flexible	Puntera	
				sin / con manguito de plástico	
1 conductor	[mm ²]	0,5 - 2,5	0,75 - 2,5	2,5 - 2,5	1,5 - 1,5
2 conductores (mismo tipo)	[mm ²]	0,5 - 2,5	0,75 - 2,5	2,5 - 2,5	-
Corriente de servicio, potencia de ruptura		véase página 689.			
Capacidad de desconexión		150 A (220 - 240 V)			
		150 A (380 - 440 V)			
		80 A (660 - 690 V)			
Resistencia al cortocircuito		25			
Fusible de respaldo máximo característica gL/gG	[A]	140			
Capacidad resistir transitorios de intensidad (corriente 1 s)	[A]	140			
Datos generales		8			
Longitud a desaislar	[mm]	0,7 - 0,8			
Par de apriete	[Nm]	0,7 - 0,8			

		Datos técnicos			
Dimensiones	[mm]	Anchura	Longitud	Profundidad de montaje	
		48	62,5	33,5	
Datos eléctricos máx.		I _{máx.} [A]	U _{máx.} [V]	máx. Ø [mm ²]	AWG
		20	690	0,5 - 2,5	18 - 14
Datos de dimensionamiento		IEC	UL/CUL:	CSA	
Tensión de aislamiento de dimensionamiento	[V]	690 ¹⁾	-	-	
Corriente permanente asignada	[A]	20	-	-	
Margen de secciones	AWG	20 - 14	-	-	
Capacidad de conexión		Rígido	Flexible	Puntera	
				sin / con manguito de plástico	
1 conductor	[mm ²]	0,5 - 2,5	0,75 - 2,5	2,5 - 2,5	1,5 - 1,5
2 conductores (mismo tipo)	[mm ²]	0,5 - 2,5	0,75 - 2,5	2,5 - 2,5	-
Corriente de servicio, potencia de ruptura		véase página 689.			
Capacidad de desconexión		150 A (220 - 240 V)			
		150 A (380 - 440 V)			
		80 A (660 - 690 V)			
Resistencia al cortocircuito		25			
Fusible de respaldo máximo característica gL/gG	[A]	140			
Capacidad resistir transitorios de intensidad (corriente 1 s)	[A]	140			
Datos generales		8			
Longitud a desaislar	[mm]	0,7 - 0,8			
Par de apriete	[Nm]	0,7 - 0,8			

		Datos de pedido		
Descripción	Color	Referencia	Código	Embalaje
Conmutador sin posición 0, con contactos galvánicos separados	Plata/negro	RS20-US-S0576-0202-014H-001	3069720	1
Interruptor escalonado con posición 0, cuatro escalones	Plata/negro			
Interruptor escalonado con posición 0, tres escalones	Plata/negro			
Interruptor escalonado sin posición 0, tres escalones	Plata/negro			

		Datos de pedido		
Descripción	Color	Referencia	Código	Embalaje
Conmutador sin posición 0, con contactos galvánicos separados	Plata/negro	RS20-US-S0720-0102-014H-001	3069722	1
Interruptor escalonado con posición 0, cuatro escalones	Plata/negro			
Interruptor escalonado con posición 0, tres escalones	Plata/negro			
Interruptor escalonado sin posición 0, tres escalones	Plata/negro			

		Accesorios		
Destornillador		SF-SL 0,6X3,5-100 S-VDE	1212587	10

		Accesorios		
Destornillador		SF-SL 0,6X3,5-100 S-VDE	1212587	10

N



2,5 (2,5) mm², 20 A, interruptor escalonado con posición 0

N

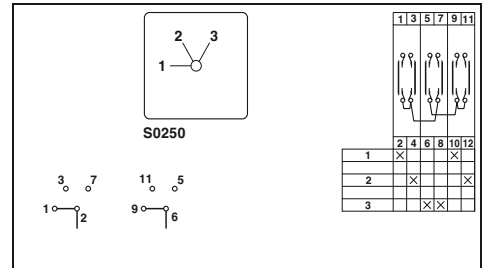
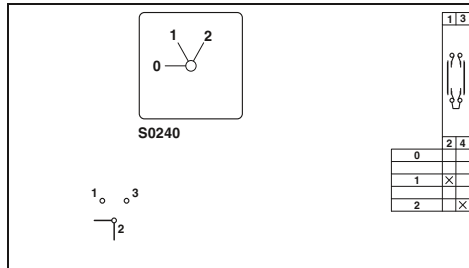
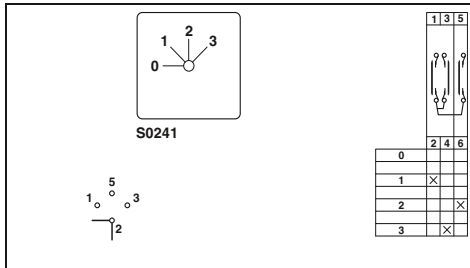


2,5 (2,5) mm², 20 A, interruptor escalonado con posición 0

N



2,5 (2,5) mm², 20 A, interruptor escalonado sin posición 0



Datos técnicos			
Anchura	Longitud	Profundidad de montaje	
48	62,5	33,5	
I _{máx.} [A]	U _{máx.} [V]	máx. Ø [mm ²]	AWG
20	690	0,5 - 2,5	18 - 14
IEC	UL/CUL:	CSA	
690 ¹⁾	-	-	
20	-	-	
20 - 14	-	-	
Rígido	Flexible	Puntera sin / con manguito de plástico	
0,5 - 2,5	0,75 - 2,5	2,5 - 2,5	1,5 - 1,5
0,5 - 2,5	0,75 - 2,5	2,5 - 2,5	-
véase página 689.			
150 A (220 - 240 V)			
150 A (380 - 440 V)			
80 A (660 - 690 V)			
25			
140			
8			
0,7 - 0,8			

Datos técnicos			
Anchura	Longitud	Profundidad de montaje	
48	72	43	
I _{máx.} [A]	U _{máx.} [V]	máx. Ø [mm ²]	AWG
20	690	0,5 - 2,5	18 - 14
IEC	UL/CUL:	CSA	
690 ¹⁾	-	-	
20	-	-	
20 - 14	-	-	
Rígido	Flexible	Puntera sin / con manguito de plástico	
0,5 - 2,5	0,75 - 2,5	2,5 - 2,5	1,5 - 1,5
0,5 - 2,5	0,75 - 2,5	2,5 - 2,5	-
véase página 689.			
150 A (220 - 240 V)			
150 A (380 - 440 V)			
80 A (660 - 690 V)			
25			
140			
8			
0,7 - 0,8			

Datos técnicos			
Anchura	Longitud	Profundidad de montaje	
48	81,5	52,5	
I _{máx.} [A]	U _{máx.} [V]	máx. Ø [mm ²]	AWG
20	690	0,5 - 2,5	18 - 14
IEC	UL/CUL:	CSA	
690 ¹⁾	-	-	
20	-	-	
20 - 14	-	-	
Rígido	Flexible	Puntera sin / con manguito de plástico	
0,5 - 2,5	0,75 - 2,5	2,5 - 2,5	1,5 - 1,5
0,5 - 2,5	0,75 - 2,5	2,5 - 2,5	-
véase página 689.			
150 A (220 - 240 V)			
150 A (380 - 440 V)			
80 A (660 - 690 V)			
25			
140			
8			
0,7 - 0,8			

Datos de pedido		
Referencia	Código	Embalaje
RS20-US-S0241-0204-014H-001	3069716	1

Datos de pedido		
Referencia	Código	Embalaje
RS20-US-S0240-0103-014H-001	3069717	1

Datos de pedido		
Referencia	Código	Embalaje
RS20-US-S0250-0303-014H-001	3069718	1

Accesorios		
SF-SL 0,6X3,5-100 S-VDE	1212587	10

Accesorios		
SF-SL 0,6X3,5-100 S-VDE	1212587	10

Accesorios		
SF-SL 0,6X3,5-100 S-VDE	1212587	10

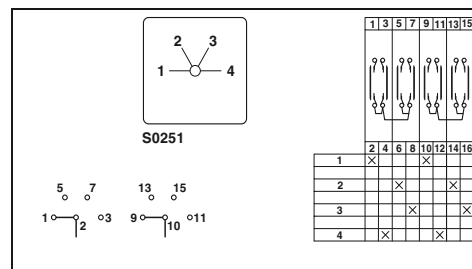
Interruptor escalonado sin posición 0

N

Observaciones:
Soportes para señalización adecuados véase el catálogo 5
1) Valores eléctricos según IEC 60947-3, véase página 689.



2,5 (2,5) mm², 20 A, interruptor escalonado sin posición 0



Dimensiones		[mm]
Datos eléctricos máx.		
Datos de dimensionamiento		
Tensión de aislamiento de dimensionamiento	[V]	690 ¹⁾
Corriente permanente asignada	[A]	20
Margen de secciones	AWG	20 - 14
Capacidad de conexión		
1 conductor	[mm ²]	0,5 - 2,5
2 conductores (mismo tipo)	[mm ²]	0,5 - 2,5
Corriente de servicio, potencia de ruptura		
Capacidad de desconexión		
Resistencia al cortocircuito		
Fusible de respaldo máximo característica gL/gG	[A]	25
Capacidad resistir transitorios de intensidad (corriente 1 s)	[A]	140
Datos generales		
Longitud a desaislar	[mm]	8
Par de apriete	[Nm]	0,7 - 0,8

Datos técnicos

Anchura	Longitud	Profundidad de montaje	
48	91	62	
I _{máx.} [A]	U _{máx.} [V]	máx. Ø [mm ²]	AWG
20	690	0,5 - 2,5	18 - 14

IEC	UL/CUL:	CSA
690 ¹⁾	-	-
20	-	-
20 - 14	-	-

Rígido	Flexible	Puntera	
		sin / con manguito de plástico	
		2,5 - 2,5	1,5 - 1,5
		2,5 - 2,5	-

véase página 689.

150 A (220 - 240 V)
150 A (380 - 440 V)
80 A (660 - 690 V)

Descripción	Color
Interruptor escalonado sin posición 0, cuatro escalones	Plata/negro

Datos de pedido

Referencia	Código	Embalaje
RS20-US-S0251-0404-014H-001	3069721	1

Accesorios

Destornillador

SF-SL 0,6X3,5-100 S-VDE	1212587	10
-------------------------	---------	----

Valores eléctricos según IEC 60947-3, VDE 0660 parte 107

Datos de dimensionamiento

Corriente de dimensionamiento I_n/I_{th}	20 A
Tensión asignada de aislamiento U_i ¹⁾	690 V
Resistencia a la tensión transitoria de dimensionamiento U_{imp}	6 kV

Corriente de servicio de dimensionamiento I_e

AC-21A	Conmutación de carga óhmica con baja sobrecarga		20 A
AC-22A	Conmutación de carga óhmica y carga inductiva con baja sobrecarga	220 V - 500 V 660 V - 690 V	20 A 20 A
AC-15	Conexión de imanes, accionamientos, protecciones, válvulas, imanes de tracción	220 V - 240 V 380 V - 440 V	5 A 4 A

Potencia de ruptura

AC-2	Arranque del motor de inducido de anillos colectores, reservar y frenar freno contracorriente	3 fases, 3 polos	220 V - 240 V 380 V - 440 V 500 V 660 V - 690 V	4 kW 7,5 kW 10 kW 10 kW
AC-3	Arranque directo de motores de jaula, desconexión durante la marcha, arranque en estrella-triángulo (CH16B)	3 fases, 3 polos	220 V - 240 V 380 V - 440 V 500 V 660 V - 690 V	3 kW 5,5 kW 5,5 kW 5,5 kW
		1 fase, 2 polos	110 V - 120 V 220 V - 240 V 380 V - 440 V	0,6 kW 2,2 kW 3 kW
AC-4	Arranque de motores de jaula, reserva, frenos de contracorriente, intervalos	3 fases, 3 polos	220 V - 240 V 380 V - 440 V 500 V 660 V - 690 V	0,55 kW 1,5 kW 1,5 kW 1,5 kW
		1 fase, 2 polos	110 V - 120 V 220 V - 240 V 380 V - 440 V	0,3 kW 0,75 kW 1,5 kW
AC-23A	Conmutación repetida de motores u otro consumidor altamente inductivo	3 fases, 3 polos	220 V - 240 V 380 V - 440 V 500 V 660 V - 690 V	3,7 kW 7,5 kW 7,5 kW 7,5 kW
		1 fase, 2 polos	110 V - 120 V 220 V - 240 V 380 V - 440 V	0,75 kW 2,5 kW 3,7 kW

Capacidad de desconexión

		220 V - 240 V 380 V - 440 V 660 V - 690 V	150 A 150 A 80 A
--	--	---	------------------------

Temperatura ambiente máxima de la unidad de contacto ¹⁾

Abierto con 100% I_n/I_{th}	55 °C más de 24 horas con picos de hasta 60 °C
Totalmente cerrado con 100% I_{th}	35 °C más de 24 horas con picos de hasta 40 °C

Referencias de interruptor según UL / CSA

Datos de dimensionamiento

Corriente de dimensionamiento I_n/I_{th}	20 A
--	------

Corriente de servicio de dimensionamiento I_e

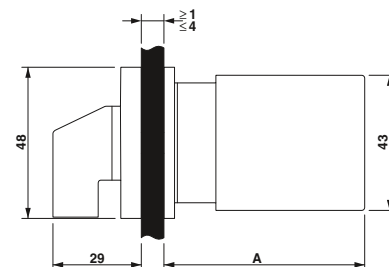
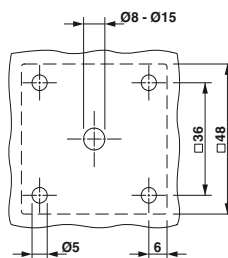
Pilot Duty	Heavy	A300 VAC
Rating amperio	Carga inductiva	20 A

Potencia de ruptura

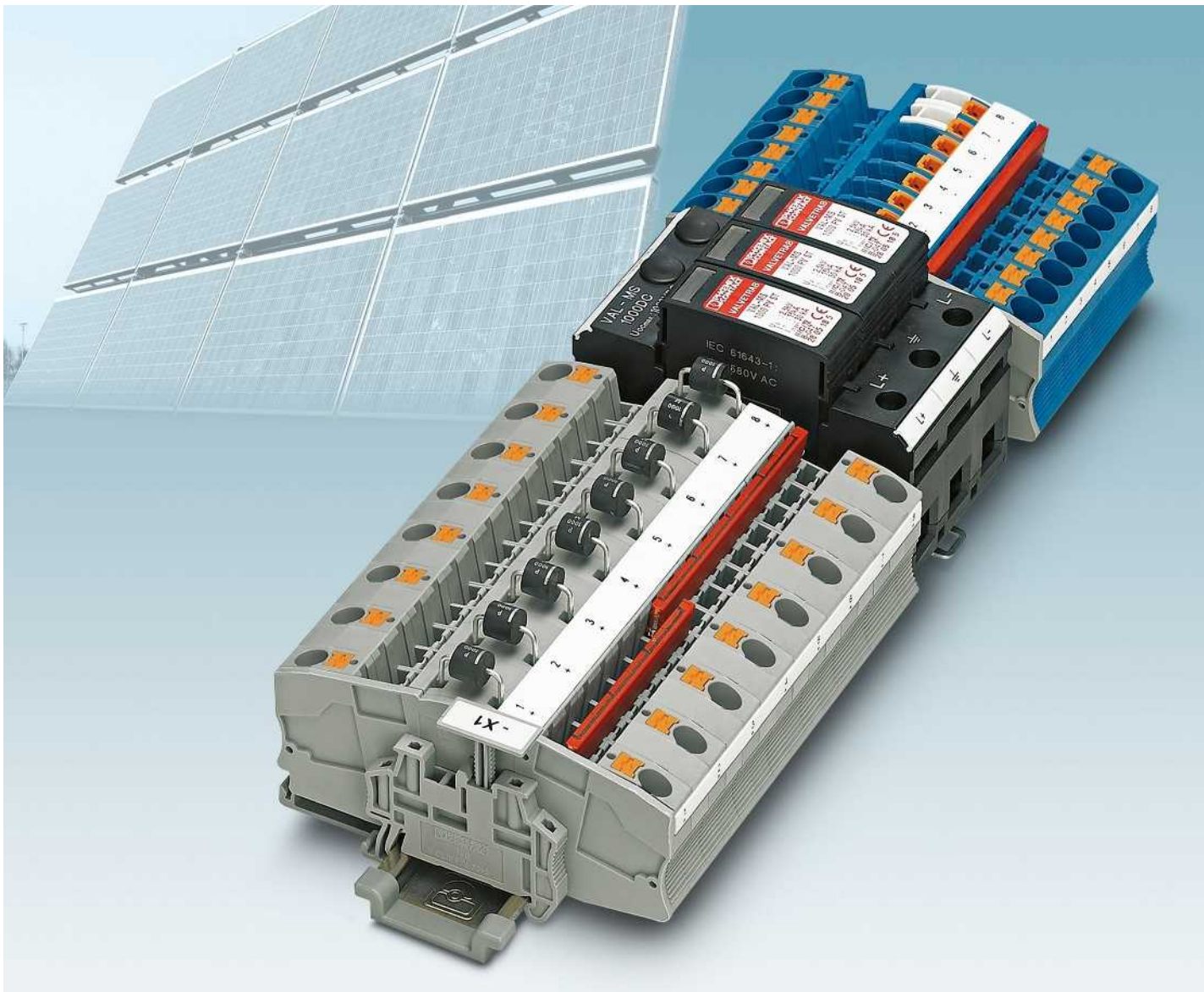
Motor carga normal, DOL-Rating (similar AC-3)	3 fases, 3 polos	110 V - 120 V 220 V - 240 V	1,5 HP 3 HP
	1 fase, 2 polos	110 V - 120 V 220 V - 240 V 277 V	0,5 HP 1 HP 2 HP
Carga pesada de motor, Reversing-Rating (similar AC-4)	3 fases, 3 polos	110 V - 120 V 220 V - 240 V	0,5 HP 1 HP
	1 fase, 2 polos	110 V - 120 V 220 V - 240 V 277 V	0,17 HP 0,5 HP 0,6 HP

Profundidad de montaje medida A

[mm]	Código
33,5	3069705, 3069706, 3069707, 3069710, 3069714, 3069717, 3069719, 3069722, 3069723, 3069725
43	3069700, 3069702, 3069708, 3069709, 3069711, 3659715, 3069716, 3069720, 3069724, 3069726
52,5	3069701, 3069704, 3069712, 3069718
62	3069713, 3069721
71,5	3069703



¹⁾Válido para redes con punto neutro a tierra, categoría de sobretensión III, grado de polución 3. Valores para otras formas de red bajo consulta.
Temperatura de almacenamiento: -40 °C hasta 85 °C (con temperaturas por debajo de -5 °C no se permite carga de choque)



En la mezcla de energías regenerativas de energía eólica, energía hídrica, biomasa y geotermia, la energía solar se ha posicionado en posición de liderazgo por ejemplo en Alemania. A nivel mundial la generación de energía solar ofrece los potenciales y la aceptación más elevados.

Mientras que en el campo de AC de la instalación solar se pueden utilizar por norma general productos estándar, debido a la construcción especial y las características especiales, el campo DC debe ser tenido en cuenta de manera más específica.

Para limitar las pérdidas de potencia, los módulos PV se conectan a cordones y se leva así la tensión del sistema. Las tensiones en circuito abierto de instalaciones PV alcanzan hasta 1000 V DC.

Estas altas tensiones DC requieren requisitos especiales de los componentes utilizados. Debido al voltaje continuo adjunto se pueden formar, al contrario que con el voltaje alterno, líneas de fuga especialmente ligeras en la superficie de elementos de aislamiento. Los componentes utilizados en esta zona tienen que mostrar líneas de fuga y de aire más elevadas.

Para limitar las corrientes de retorno que pueden generarse en caso de cortocircuito se asegura cada uno de los cordones. Esto ocurre con módulos cristalinos preferentemente mediante fusible 10,3 x 38 mm y con módulos de película delgada con diodos de bloqueo, que se colocan en el circuito eléctrico.

Los bornes en serie y los fusibles de Phoenix Contact cumplen de manera especial estos requisitos en las instalaciones fotovoltaicas. Un resumen de todos los componentes lo encontrará en el folleto: "Componentes y sistemas para la fotovoltaica".

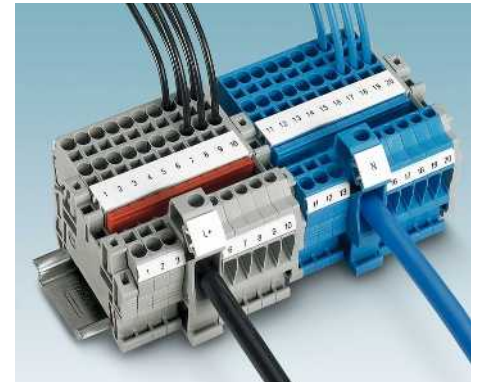
Los bornes fotovoltaicos adecuados los encontrará en el capítulo correspondiente de las técnicas de conexión respectivas.



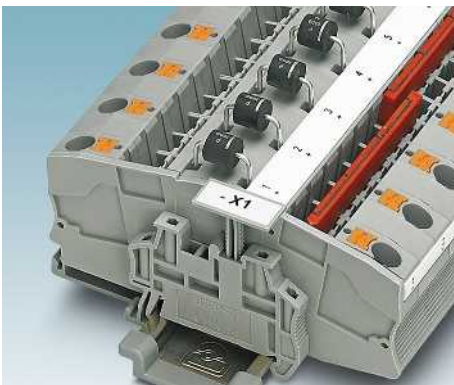
Los bornes para fusibles UK 10,3 HE-SI 1000 V protegen cordones individuales de corrientes de retorno. La indicación luminosa opcional señala un fusible disparado. Mediante los puentes correspondientes las corrientes de cordón se pueden conectar entre sí y juntar.



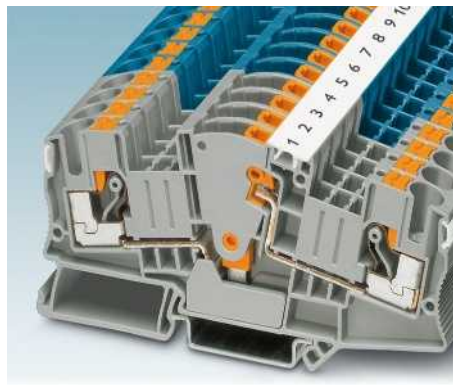
Para la conexión entre GAK y ondulator se usan conductores con secciones grandes a causa de las altas corrientes y las grandes longitudes de cable. Los bornes UKH ... y RBO ... pueden alojar conductores de hasta 300 mm².



Para una interconexión de los strings rápida y con ahorro de espacio existen bornes de acumulación de potencial. El lado de salida acepta conductores de hasta 35 mm² en un borne de conexión por tornillo.



Los bornes de diodos STME 6-DIO HV y PTME 6-DIO HV sirven como diodos de cordón y se utilizan en instalaciones fotovoltaicas de película delgada para la protección de corrientes de retorno. Con esto los módulos de película delgada generalmente sensibles están protegidos de manera óptima y de estable durante mucho tiempo.



Los bornes de interruptibles STME 6 HV y PTME 6 HV sirven como posibilidad de separación para trabajos de mantenimiento y reparación. Después de desconectar la instalación fotovoltaica puede separarse un único cordón a través del borne interruptible.



En la fotovoltaica se usan con frecuencia cables con aislamiento doble en el lateral DC. Por el cono de introducción de conductores abierto por un lado se pueden introducir sin problemas cables con un diámetro exterior de hasta 7,5 mm.



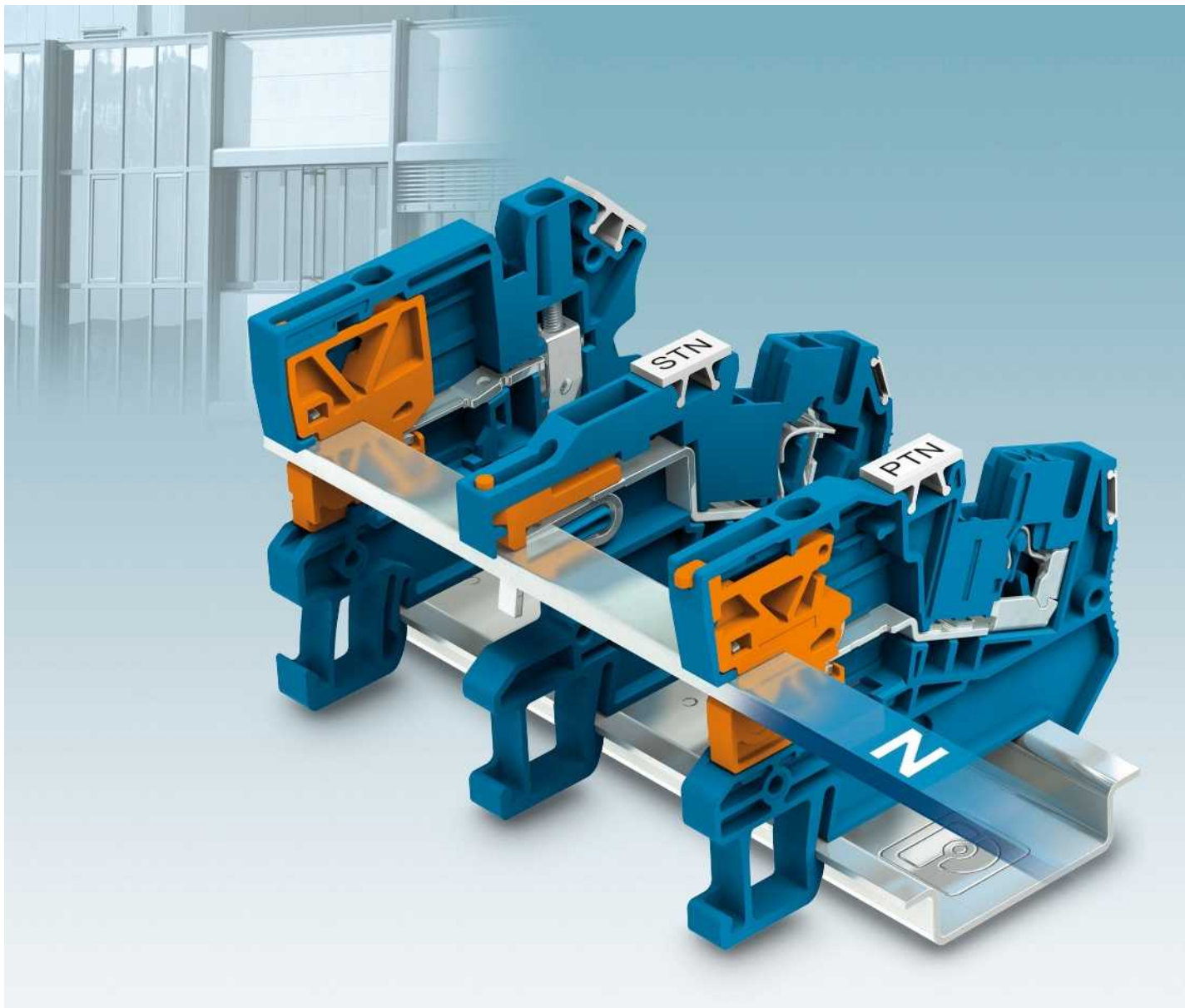
Los dispositivos de seguridad de cordón DC tienen una característica ultra rápida gPV acordada especialmente. Con tensiones de sistema desde 1000 V puede transmitir corrientes nominales de hasta 20 V prolongadamente de manera segura y protegen los cordones en caso de error de corrientes de retorno.



Las instalaciones fotovoltaicas se fabrican en muy poco tiempo. Para que la construcción in situ se realice de manera segura y rápida, soluciones como regletas de bornes preconfeccionadas, o GAK's totalmente terminados, son de gran ayuda.



Instalaciones fotovoltaicas están sometidas a una radiación solar constante debido al sistema. Los materiales de rotulación especiales y resistentes a los rayos ultravioleta hacen posible que tras muchos años se puedan identificar los bornes, conductores y aparatos.



Las instalaciones eléctricas en instalaciones edificadas con concentraciones de personas como colegios, hospitales, locales de reuniones y restaurantes, así como todos los edificios públicos están sujetos a requisitos normativos especiales. La medición de las resistencias de aislamiento tanto en la puesta en marcha como en caso de mantenimiento de la instalación debe realizarse según DIN VDE 0108-100 (EN 50172) sin desconectar directamente el conductor neutro. Los bornes de instalación de Phoenix Contact están adaptadas exactamente a los requisitos de la instalación eléctrica y la construcción del distribuidor.

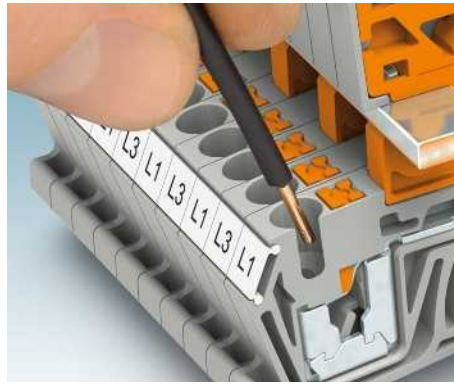
La separación del conductor neutro para fines de comprobación se realiza de manera confortable mediante un metal de separación alojado en resortes. Simplemente girando con una destornillador estándar se lleva a cabo el contacto en el perfil estándar 3 x 10 mm. El patín deslizante encaja en las posiciones finales, los estados de conmutación se señalan de manera óptica. Condiciones excelentes para un proceso de prueba rápido y seguro de todas las variantes. Mediante fosos funcionales dobles se pueden multiplicar los potenciales sin esfuerzo. Superficies de marcado visibles y posibilidades de comprobación en cualquier punto de embornaje logran una gran visibilidad independientemente de la posición de montaje.

Para todas las aplicaciones hay gran cantidad de variantes disponibles en técnica de tornillo, resorte o Push-in, todas las variantes son compatibles ilimitadamente.

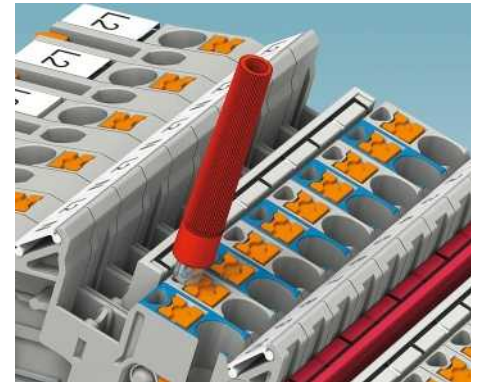
Los bornes de instalación adecuados los encontrará en el capítulo correspondiente de las técnicas de conexión respectivas.



Los patines deslizantes sin tornillos contactan empujándolos simplemente con un destornillador estándar sobre una barra colectora de conductor neutral. La posición de conmutación del patín deslizante se señala ópticamente de manera clara.



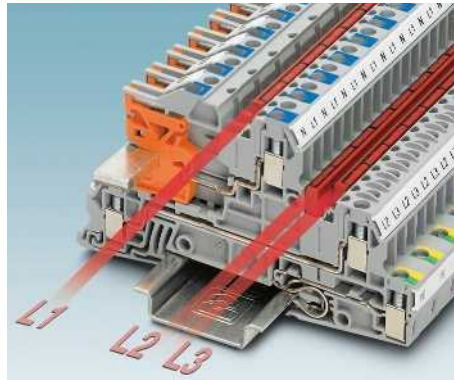
Los bornes de instalación con conexión Push-in PTI se pueden cablear sin herramientas. Aislar conductores, enchufar, y listo. Es la ventaja decisiva para los cableados. El desbloqueo se realiza mediante un pulsador de material aislante.



Todos los bornes de instalación están equipados en cada piso con aberturas de prueba. Así con fosos funcionales totalmente ocupados se pueden realizar todos los trabajos de medición y de prueba fácilmente y ahorrando tiempo.



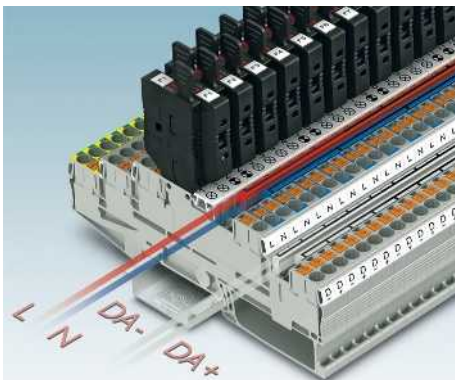
Cada punto de embornaje se puede rotular de forma inequívoca y de manera amplia. Las rotulaciones se pueden leer en cualquier posición de montaje en el distribuidor de instalación.



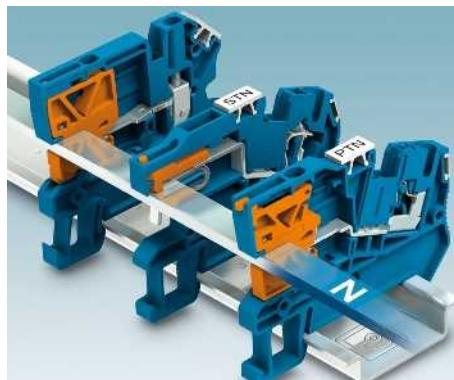
Un foso funcional doble por piso ofrece distribuciones de potencial amplias. Incluso las conexiones trifásicas se pueden llevar a cabo de manera cómoda y compacta en solo 10 mm de ancho de construcción. La distribución transversal se realiza con puentes enchufables FBS.



El contorno especial de todos los bornes de instalación de Phoenix Contact hace posible un engastado/desengastado en orden de ensamblaje. Con esto se excluye un desmontaje de la barra colectora del conductor neutro en caso de ampliaciones o cambio de bornes.



Los bornes de instalación PTB son especialmente adecuados para las aplicaciones DALI bus. Los bornes multifunción disponen de distintas posibilidades de puenteo así como de una zona funcional.



Los sistemas de instalación de Phoenix Contact están disponibles con distintas técnicas de conexión. Independientemente del tipo, modo de construcción o la conexión de conductores todos son compatibles y combinables entre sí.



Encontrará una gran cantidad de accesorios de instalación como bornes de alimentación/de derivación, soporte de barra colectora, perfiles cobertores en el capítulo "Bornes para pantalla SK" y en el catálogo 5.



Servicio: regletas de bornes, cajas de distribución, software de planificación y marcado

Nuestro servicio para usted

Phoenix Contact le ofrece además de los productos orientados al futuro, un servicio completo adaptados a sus intereses. Se extiende hasta el ámbito de las regletas de bornes preconfeccionadas, las cajas de distribución, así como materiales de marcado rotulados.

Software de planificación y marcado

El software CLIP PROJECT está formado por dos módulos:

- CLIP PROJECT Planning permite una planificación y proyección rápidas y cómodas de las regletas de bornes sin errores.
- CLIP PROJECT Marking es un software de alto rendimiento para crear rotulaciones individuales para bornes, cables y conductos así como aparatos e instalaciones.

Gracias a la interacción ideal de ambos módulos, también junto con sistemas de planificación electrónica, se crea una cadena de procesos continua: desde la planificación, pasando por la documentación, hasta la regleta de bornes acabada o el marcado terminado.

La versión ampliada de CLIP PROJECT professional dispone además de un potente Template Designer con el que se pueden diseñar las etiquetas según las propias ideas.

Encontrará los siguientes puntos de programa en el catálogo 5

Sistemas de marcado MARKING system

El sistema MARKING ofrece soluciones perfectas para el marcado de bornes, conductores, aparatos e instalaciones.

Herramientas TOOL fox

TOOL fox es el programa completo de herramientas de procesamiento y medición profesional.

Material de montaje - CABINET add-on

CABINET add-on representa una técnica moderna de armarios de distribución.

Panorámica de programa

Servicio	697
Regletas de bornes	697
Cajas de distribución	700
Software de planificación y marcado	702

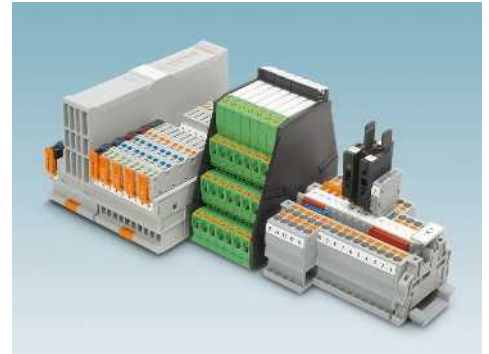
Nuestro servicio para usted

Phoenix Contact le ofrece además de los productos orientados al futuro, un servicio completo. Independientemente de en qué lugar del mundo se encuentre: nuestra oferta de servicios está asegurada por una red que cubre todas las zonas. Lo que entendemos por proximidad con el cliente es estar presentes en el mundo entero y hablar el idioma del usuario. Esta máxima se pone en práctica con las más de 40 filiales de Phoenix Contact y sus más de 30 representantes en otros países.



Fabricación de regletas de bornes

Con regletas de bornes premontadas pueden reducirse los procesos y simultáneamente ahorrar tiempos de instalación. Fabricamos sus regletas de bornes completamente rotuladas.



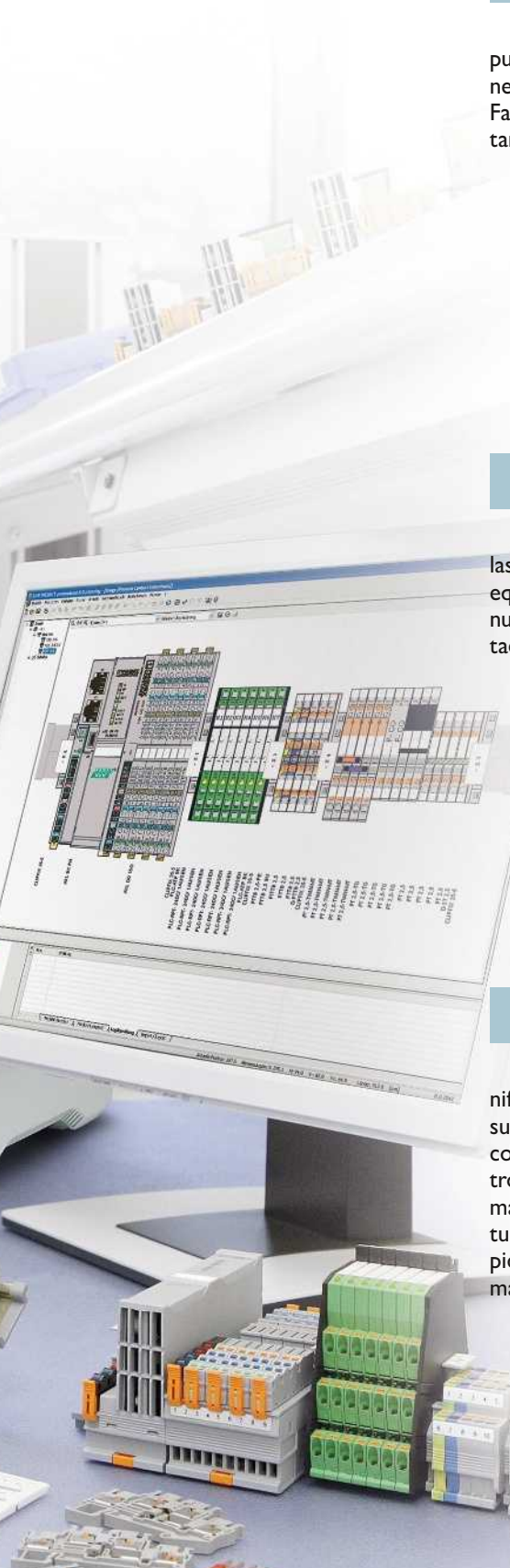
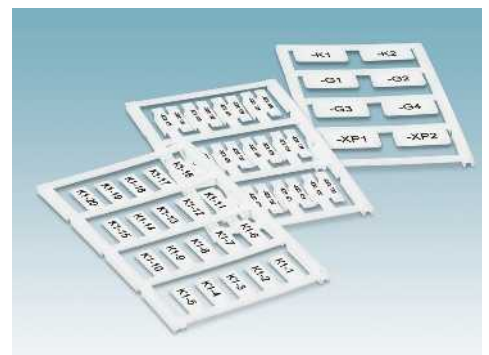
Fabricación de cajas de distribución

Según sus especificaciones le creamos las cajas de distribución completamente equipadas. Pero también forma parte de nuestro servicio el set de productos montado por separado.



Servicio de rotulación

Con CLIP PROJECT, el software de planificación y marcado creará la rotulación a su medida. Los datos se envían fácilmente con la función incorporada de correo electrónico; nosotros le suministraremos los materiales de marcado completamente rotulados directamente a su producción. Rápido y sencillo: solo tendrá que montar los materiales.



Continuo desde la proyección hasta la aplicación terminada

CLIP PROJECT combina un software de eficacia demostrada para la planificación de regletas de bornes con una herramienta de marcado potente. El intercambio de datos directo con todos los programas CAE así como la creación de la documentación completa del proyecto, hacen único este software de planificación. Los dispositivos de salida y los materiales de marcado para identificar bornes, conductores y equipos se apoyan en CLIP PROJECT de una forma óptima. Es decir, un software para todos los sistemas de impresión y la rotulación de todas las aplicaciones.

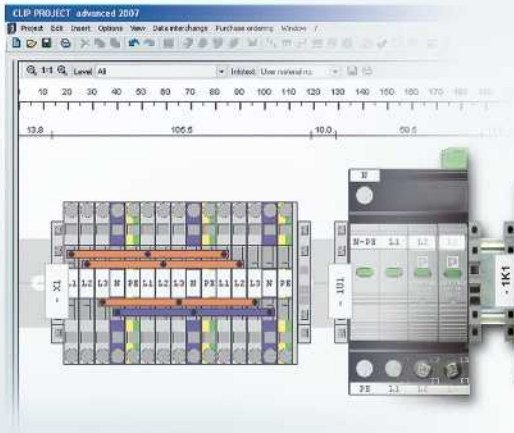
Proyección ...

Producción ...

Sistemas de impresión

Desde la impresora de alta velocidad hasta herramientas universales.





Documentación completa
CLIP PROJECT crea con un simple clic de ratón listas de pedidos, de estructuras y piezas.

... Montaje



Lo preparamos a su gusto
Con CLIP PROJECT usted creará identificaciones o regletas de bornes completas según sus propuestas. Solo tendrá que enviarnos los datos con la función de correo electrónico incorporada. Le suministramos a su gusto marcados impresos para su aplicación hasta regletas de bornes completamente rotuladas. Rápido y sencillo directamente en el acabado que desee: solamente tiene que montarlas.



Para cada aplicación la solución perfecta. Sin importar si son de acero inoxidable, chapa de acero, aluminio, poliéster o policarbonato, integramos los componentes seleccionados o las regletas de bornes preconfeccionadas en la carcasa industrial adecuada.

Solo tiene que instalar las cajas de distribución y listo.

Para ello le ofrecemos un amplio programa de servicio y asesoramiento. Nuestros trabajadores conseguirán in situ junto a usted una solución adaptada a la aplicación, ajustada perfectamente a sus requisitos.

Utilice nuestro amplio conocimiento técnico y específico del sector. Reduzca al mínimo su consumo en planificación y montaje con regletas de bornes preinstaladas y soluciones de carcasa.

Nuestro servicio:

- Fabricación en conjunto de conceptos para soluciones de componentes para el armario de control desde regletas de bornes confeccionadas hasta carcasas completamente equipadas.
- Implementación de las soluciones a cargo de Phoenix Contact. Creación de documentación relevante para el proyecto.

Utilice nuestra amplia gama de productos y oferta de servicios para la creación de un concepto óptimo para su solución.



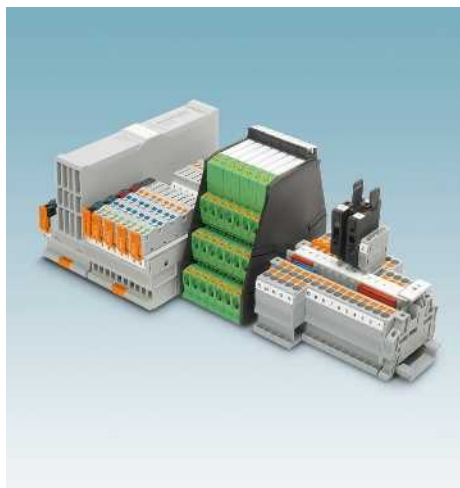
Mediante el trabajo en conjunto con usted realizaremos su solución personalizada a medida (de acuerdo con sus requisitos y aplicación). Utilice nuestra red de distribución internacional y los mercados cercanos in situ.



La gama de productos de Phoenix Contact le ofrece no solo los componentes adecuados para su armario de distribución, sino que es también un requisito indispensable para la fabricación de soluciones de carcasa completas para la instalación de instalaciones.



Con el software de planificación y rotulación CLIP PROJECT, planificará, proyectará y realizará de manera sencilla y rápida su regleta de bornes para la integración en la carcasa deseada.



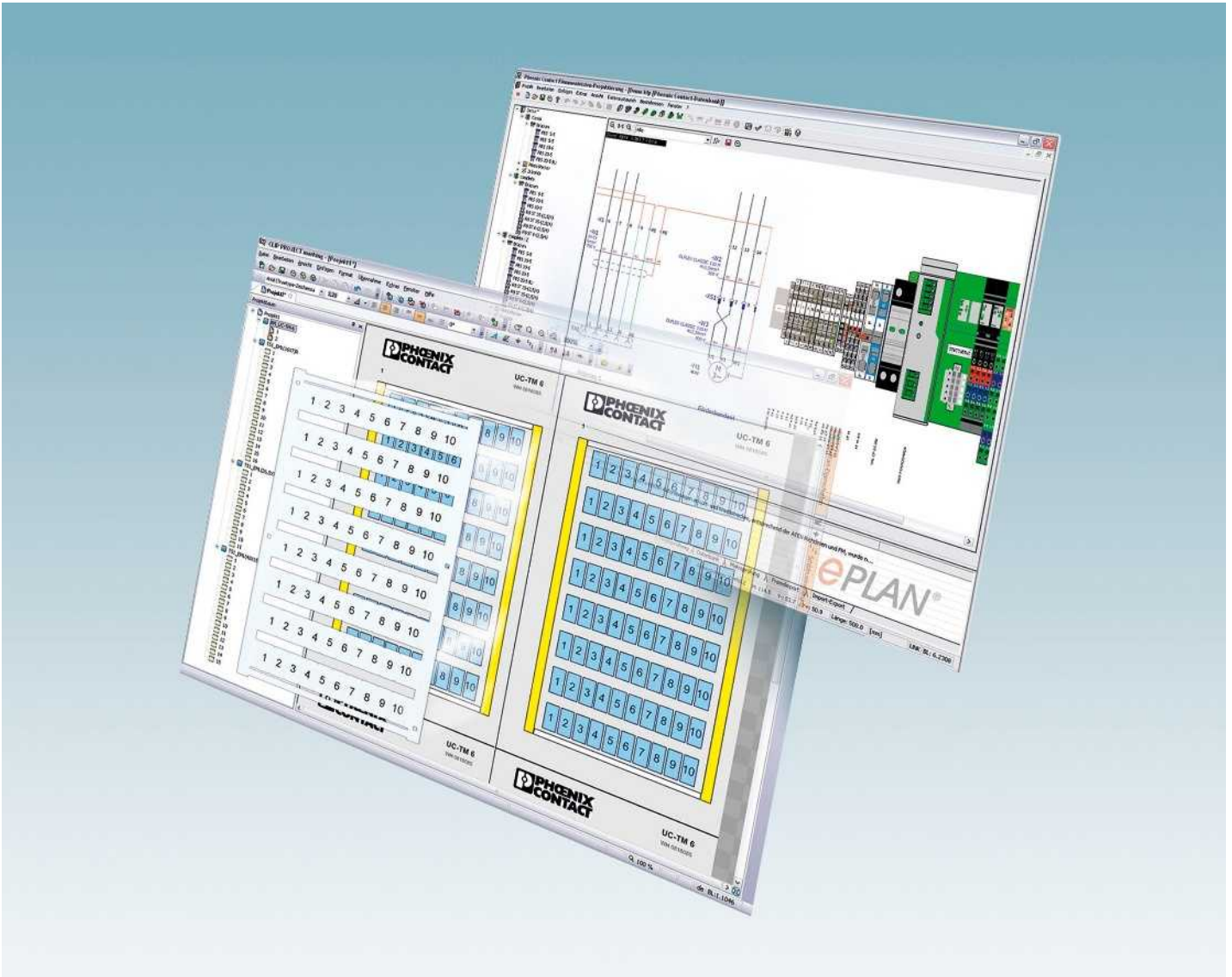
Fabricamos regletas de bornes completas, juegos y placas de montaje en función de sus indicaciones, que le serán suministradas de manera universal y podrán montarse directamente. Así reduce el tiempo de instalación al mínimo.



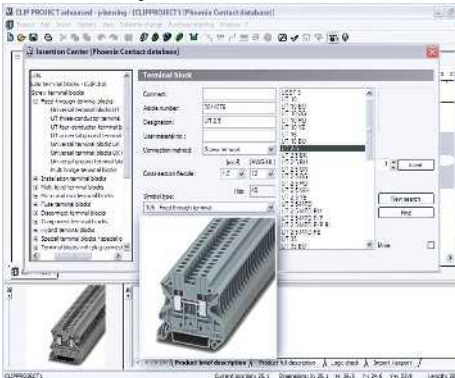
También forma parte de una solución de carcasa completa la colocación cómoda y rápida de los conductores en la carcasa. Con los prensaestopas estándar y el sistema de introducción de cables CES hay productos disponibles que cumplen estos requisitos hasta IP66.



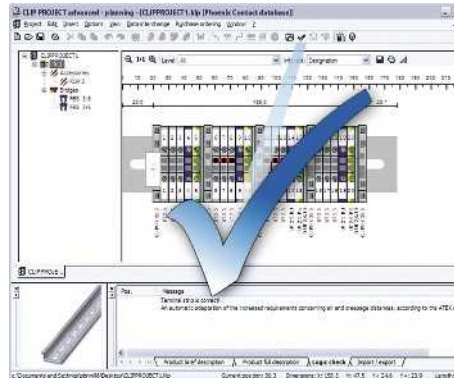
Con el sistema de marcado MARKING se puede llevar a cabo una identificación de gran valor informativo y conforme a las normas de armarios de control, instalaciones de distribución y sus componentes de manera sencilla, rápida y resistente.



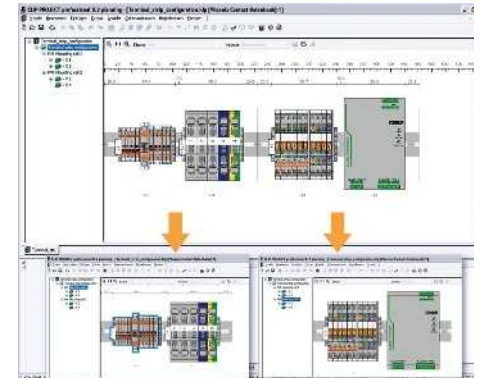
Módulo de planificación



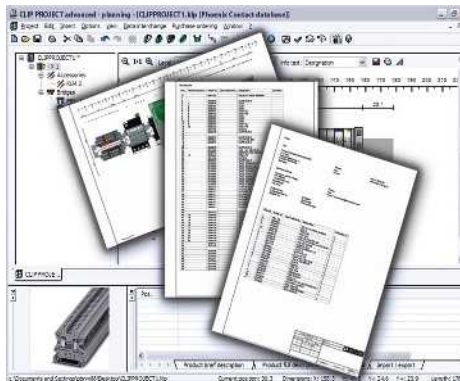
Para una selección rápida del producto se muestran todos los productos montables en carriles simétricos de Phoenix Contact durante la selección de vista previa.



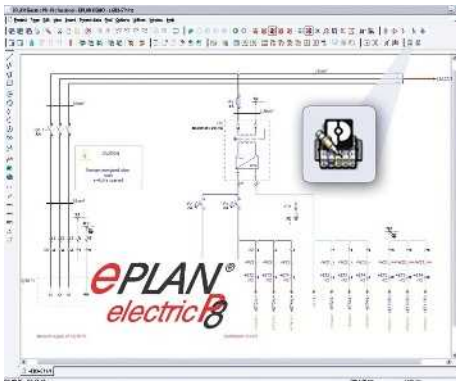
Con la función de autocorrección se comprueba la regleta de bornes proyectada y se añaden automáticamente los accesorios que faltan. Haciendo clic con el ratón están disponibles los datos de construcción 2D y 3D.



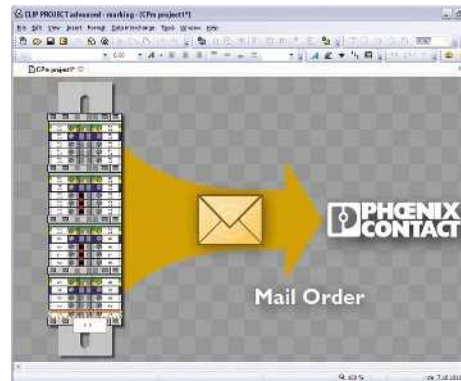
Las regletas de bornes proyectadas se pueden señalar de manera ordenada sobre varios carriles simétricos para determinar la necesidad de espacio exacta en el montaje.



Está disponible la documentación completa así como una efectiva vista 3D para la construcción mecánica rápida y sin fallos de las regletas de bornes.

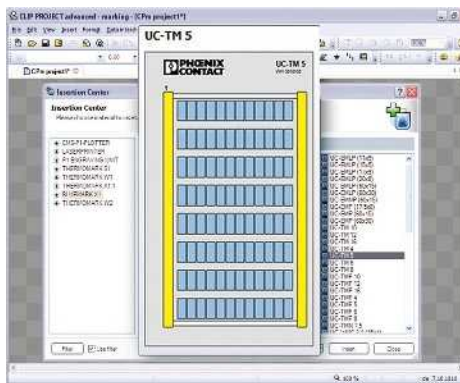


Con la integración de CLIP PROJECT en EPLAN P8 se generan regletas de bornes automáticamente desde el diagrama eléctrico en CLIP PROJECT. A través de interfaces bidireccionales se describen datos de producto en las listas de piezas de EPLAN.

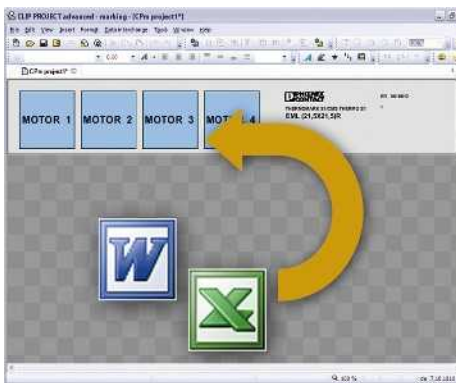


Phoenix Contact ofrece un servicio de regletas de bornes. Las regletas de bornes que usted proyecte puede pedir las mediante la función de correo electrónico. Phoenix Contact suministrará las regletas de bornes en el menor tiempo posible.

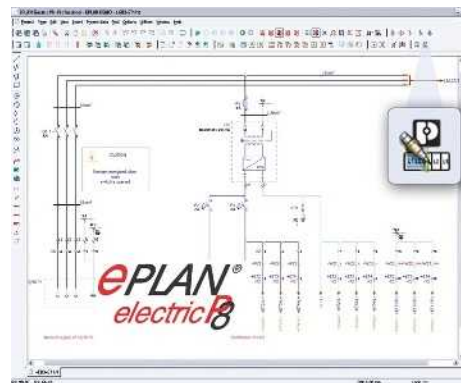
Módulo de marcado



Para escoger rápidamente el producto, los materiales de marcado se muestran durante la selección como vista previa.



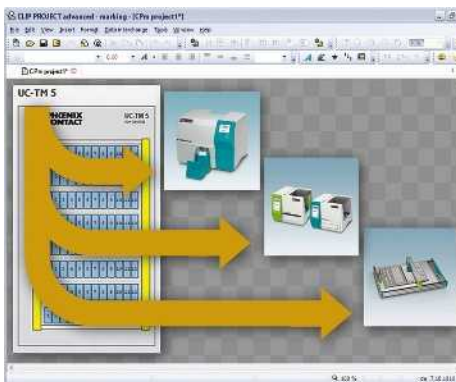
Para el intercambio de datos abierto existen interfaces para todos los sistemas CAE y programas de edición de texto y tablas.



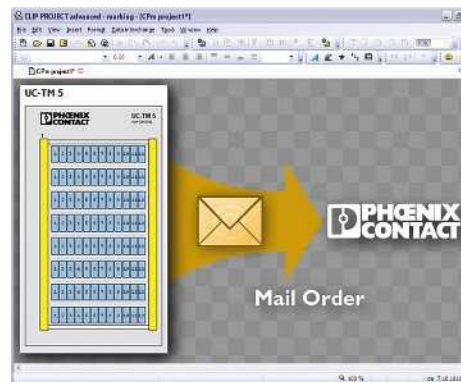
Con la integración de CLIP PROJECT en EPLAN P8 pueden asumirse automáticamente los datos de rotulación de marcaciones de aparatos, conductores y bornes del diagrama eléctrico.



Con la actualización en línea, el usuario dispondrá en seguida de productos nuevos y extensiones de programa para el módulo de planificación y marcado.



Con un solo software pueden controlarse todos los aparatos de salida de Phoenix Contact e impresoras de oficina estándar de la manera más fácil.



Phoenix Contact ofrece un servicio de rotulación. Se pide por correo electrónico, todos los artículos pueden suministrarse e imprimirse al gusto del cliente.

Software de planificación y marcado

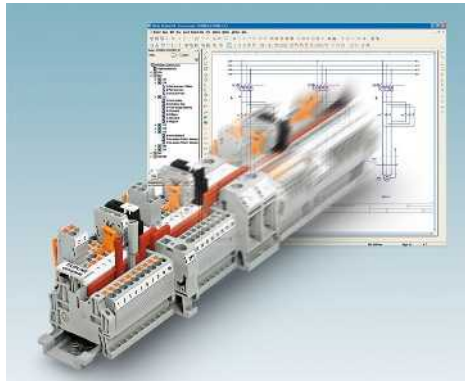
CLIP PROJECT advanced

El programa CLIP PROJECT advanced permite la planificación y la proyección rápida de regletas de bornes para el armario de control y campo así como la rotulación individual de bornes, cables y conductos así como aparatos e instalaciones:

- Planificación de regletas de bornes con componentes de las líneas de productos CLIPLINE, INTERFACE, TRABTECH y AUTOMATION
- La función de autocorrección realiza una comprobación lógica de la regleta de bornes y complementa con accesorios necesarios como tapa y apoyo final
- El configurador de las regletas de bornes hace posible la asignación distribuida de regletas de bornes individuales sobre distintos carriles simétricos
- Vista 3D y documentación completa de los carriles simétricos equipados como p. ej. listas de pedido y montaje
- Importación potente de informaciones de rotulación y amplias posibilidades de diseño para la creación de rotulación individual de bornes, cables y conductos así como aparatos e instalaciones
- Funciones de clasificación y filtro variadas para un diseño eficiente de sus encargos de impresión
- Soporta todos los materiales de rotulación y aparatos de salida de Phoenix Contact
- Actualización automática de Internet
- Interfaz intuitivo de usuario de Windows®

La reducción del consumo de ingeniería y el aumento de la calidad de los datos posibilita el intercambio de datos bidireccional de CLIP PROJECT advanced con sistemas de planificación eléctrica:

- Basado en el diagrama eléctrico los productos necesarios se eligen automáticamente y se escriben todos sus datos en listas de piezas
- Las informaciones de rotulación se pueden exportar de manera automática y ser asignadas a los materiales de rotulación que desee
- Para poder asignar la rotulación también a proyectos amplios, el esquema del proyecto se toma del sistema CAE en CLIP PROJECT; esto hace posible la salida de la rotulación en proyectos parciales



Datos generales

Interfaz de software

Requerimientos del sistema

Sistemas operativos

Descripción

CLIP PROJECT advanced, software de planificación y marcado, alemán/inglés/francés/neerlandés/italiano/español/ruso/polaco/húngaro/checo/turco/portugués/chino y japonés



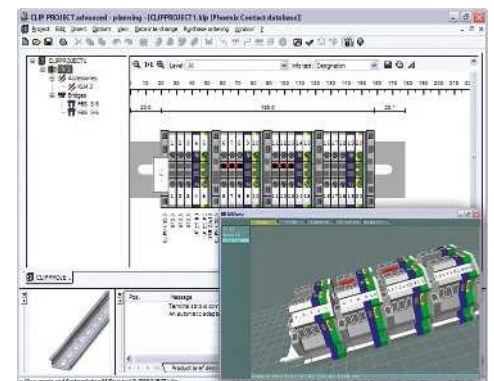
Datos técnicos

EPLAN 5.7
EPLAN Electric P8
AUCOTEC ELCAD
AUCOTEC Engineering Base
AUCOTEC RUPLAN
ZUKEN E³
Bentley Promis-e
WSCAD
IGE XAO
PC-Schematic AUTOMATION
SDProget SPAC

MS Windows XP SP3, MS Windows Vista, MS Windows 7 (32/64 Bit), MS Windows 8 (32/64 Bit)

Datos de pedido

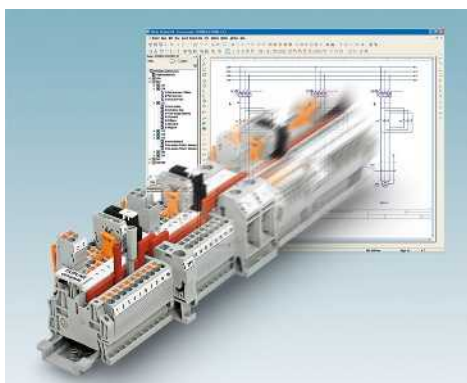
Referencia	Código	Embalaje
CLIP-PROJECT ADVANCED	5146040	1



CLIP PROJECT professional

El software de planificación y marcado CLIP PROJECT, además de la versión avanzada y una profesional, también dispone de:

- La versión profesional dispone adicionalmente de un potente Template Designer, con el que se pueden diseñar las etiquetas según las propias ideas y se pueden adaptar las descripciones de los materiales existentes.
- Para la presentación se pueden utilizar gráficos, diferentes tipos de código de barras y figuras geométricas como rectángulos, círculos y líneas
- Igualmente, los datos se pueden importar desde las diferentes fuentes de datos al Template
- Adaptación rápida, sencilla y flexible a las exigencias modificadoras



Datos generales

Interfaz de software

Requerimientos del sistema

Sistemas operativos

Descripción

CLIP PROJECT professional, software de planificación y marcado, con Template Designer, alemán/inglés/francés/neerlandés/italiano/español/ruso/polaco/húngaro/checo/turco/portugués/cino y japonés

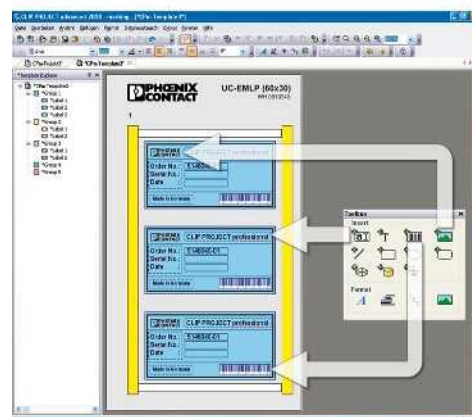
Datos técnicos

EPLAN 5.7
EPLAN Electric P8
AUCOTEC ELCAD
AUCOTEC Engineering Base
AUCOTEC RUPLAN
ZUKEN E³
Bentley Promis-e
WSCAD
IGE XAO
PC-Schematic AUTOMATION
SDProget SPAC

MS Windows XP SP3, MS Windows Vista, MS Windows 7 (32/64 Bit), MS Windows 8 (32/64 Bit)

Datos de pedido

Referencia	Código	Embalaje
CLIP-PROJECT PROFESSIONAL	5146053	1



Quality in Quantity



Sistema de gestión integrado

El objetivo del sistema de gestión integrado de Phoenix Contact es la convergencia de todos los requisitos de productos, procesos y organización.

En todas las fases del ciclo de vida del producto se cumplen y, a veces, incluso se superan los requisitos de leyes, reglamentos, normas internacionales y también del cliente.

Cada año, institutos independientes reconocidos mundialmente supervisan que la conformidad, protección del medio ambiente y seguridad laboral en el sistema de gestión de Phoenix Contact se integren correctamente. Las certificaciones de las normas internacionales ISO 9001 e ISO 14001 y BS OHSAS 18001 son para nosotros el resultado de cumplir al máximo la filosofía empresarial, las necesidades de nuestros clientes y empleados, y del medio ambiente. Sirven como base para productos innovadores con el conocido alto nivel de calidad de Phoenix, la protección activa del medio ambiente y la protección responsable en el trabajo. Por supuesto, incluimos en los procesos de la empresa requisitos adicionales de normas, homologaciones internacionales o deseos específicos de los clientes.

El resultado de este sistema es un elemento básico para el éxito del grupo Phoenix Contact y de los productos y servicios.

Mercado CE

El mercado CE se ha introducido como instrumento importante para el funcionamiento del intercambio comercial libre dentro del mercado interior europeo. Con la colocación del mercado en un producto, el fabricante verifica la conformidad con todas las directivas de la Unión Europea (UE) aplicables a dicho producto. Las directivas CE describen las características de los productos en relación con la seguridad de equipos

y la prevención de peligros. Dichas directivas son disposiciones legales obligatorias de la Unión Europea (UE), es decir, el cumplimiento de los requisitos es una **prescripción legal para comercializar los artículos dentro de la UE.**

A día de hoy, nuestros productos están en el campo de aplicación de las siguientes directivas, según correspondan:

- 2006/95/CE
Material eléctrico destinado a utilizarse con determinados límites de tensión (Directiva de baja tensión)
 - 2004/108/CE
Compatibilidad electromagnética (Directiva CEM)
 - 2006/42/CE
Seguridad de máquinas (Directiva de máquinas)
 - 94/9/CE
Aparatos y sistemas de protección para uso en atmósferas potencialmente explosivas Directiva ATEX 100a
 - 1999/5/CE
Equipos radioeléctricos y equipos terminales de telecomunicación (R&TTE)
- Las normas en las que se basan estas directivas forman parte, ya desde hace mucho tiempo, de nuestro estándar de desarrollo, con lo que queda garantizada la conformidad con las directivas europeas. Los números de las directivas reflejan la versión en el momento de la impresión. Si cambian las directivas o las normas, nuestros productos se someterán cuanto antes a una nueva evaluación de conformidad y se realizará simultáneamente una nueva declaración de conformidad. Las declaraciones actuales figuran junto a cada producto en nuestro Centro de Descargas.

Dentro de las directivas europeas mencionadas, la directiva CEM tiene una relevancia especial. Esta directiva tiene carácter jurídicamente vinculante y define la compatibilidad electromagnética como característica fundamental de los equipos. Así, la legislación europea tiene en cuenta la importancia de la compatibilidad electromagnética de equipos y sistemas como requisito esencial para el funcionamiento correcto de máquinas e instalaciones.

Phoenix Contact, como empresa líder internacional en el campo de la protección contra sobretensiones, cuenta con un amplio conocimiento sobre el tema CEM. Estos conocimientos y experiencia adquiridos durante muchos años de desarrollo y aplicación de la técnica de comunicación e interfaces industriales, han permitido alcanzar el alto nivel de calidad de nuestros productos en lo que a la compatibilidad electromagnética se refiere. Para poner estos conocimientos a disposición también de otras empresas, se fundó la compañía asociada Phoenix Testlab. Phoenix Testlab GmbH es

una empresa de servicios independiente y acreditada, que ofrece ensayos de CEM conforme a las directivas europeas. En Phoenix Testlab se verifica también la seguridad eléctrica de los equipos, sus efectos mecánicos y su comportamiento bajo influencias ambientales. Además, Phoenix Testlab es "Notified Body" bajo la directiva CEM 2004/108/CE y bajo la directiva R&TTE 1999/5/CE para equipos radioeléctricos y equipos terminales de telecomunicación. Como "Telecom Certification Body" (TCB), Phoenix Testlab también puede homologar estos productos para los mercados de EE. UU., Canadá y Japón.

Normas y disposiciones

Para desarrollar y mantener nuestros productos se tienen en cuenta todas las normas y disposiciones relevantes.

La normativa internacional está sometida a cambios continuos debido a nuevos conocimientos y a la necesidad de armonizar. Para responder a este proceso, documentamos el estado actualizado de las normas relevantes para nuestros productos en la página web

www.phoenixcontact.net/products.

Servicio de información en línea sobre productos en Internet






































La gama de productos de Phoenix Contact se amplía continuamente.

Todos los productos se someten a un proceso de mejora, dado que su observación es obligatoria.

Internet ofrece una plataforma ideal para comunicar rápidamente al mercado las innovaciones y mejoras de los productos.

En www.phoenixcontact.com encontrará un acceso rápido a las páginas de Phoenix Contact respectivas de cada país. Allí se ofrece siempre una vista actual de los productos, soluciones y servicios de Phoenix Contact. Incluye documentos técnicos, como hojas de características y manuales, drivers actualizados y software de demostración, así como los datos para acudir a la persona de contacto adecuada.

Vista general de los organismos de cert. y de los símbolos de seguridad

Organismos de certificación y procedimientos de autorización		Identificación del país	protección contra explosión		Identificación del país	Sociedades de clasificación de buques		Identificación del país
	IECEE-CB Scheme (en combinación con certificadora)	Internacional		FM Approvals	US		Bureau Veritas	FR
CCA	CENELEC Certification Agreement (informe de pruebas CCA) (en combinación con certificadora)	EU		DEKRA Certification B.V.	NL		Germanischer Lloyd AG	DE
	Canadian Standards Association (CSA)	CA		Physikalisch-Technische Bundesanstalt	DE		Lloyd Register EMEA	GB
 	Underwriters Laboratories Inc. (UL)	US		QS Schaffhausen	CH	ClassNK	Nippon Kaiji Kyokai	JP
 	Underwriters Laboratories Inc. (UL) - Homologación UL para Canadá -	CA		VTT Expert Services Oy	FI		Det Norske Veritas	NO
 	Underwriters Laboratories Inc. (UL) logo combinado -- Homologación UL para EE. UU. y Canadá -	US CA	IBExU	IBExU Institut für Sicherheitstechnik GmbH	DE		Polski Rejestr Statków	PL
	INSIEME PER LA QUALITA'E LA SICUREZZA	IT		TÜV Rheinland do Brasil	BR		Russian Maritime Register of Shipping	RU
	Gosudarstvenne Komitet Standartov (GOST)	RU	 	Underwriters Laboratories Inc. (UL)	US		Korean Register of Shipping	KR
	DEKRA Certification B.V.	NL		TÜV Nord	DE		American Bureau of Shipping	US
	Österreichischer Verband für Elektrotechnik	AT		DEKRA EXAM GmbH	DE			
	South African Bureau of Standards	ZA						
	electrosuisse SEV Verband für Elektro-, Energie- und Informationstechnik	CH						
 	Verband Deutscher Elektrotechniker e.V. (VDE) - Permiso de distintivos - Dictamen con control de producción	DE						
 	Berufsgenossenschaft (BG) GS geprüfte Sicherheit	DE						
	TÜV Rheinland Industrie Service GmbH	DE						

Nota:

Nos reservamos el derecho a realizar cambios debido al progreso de la técnica.

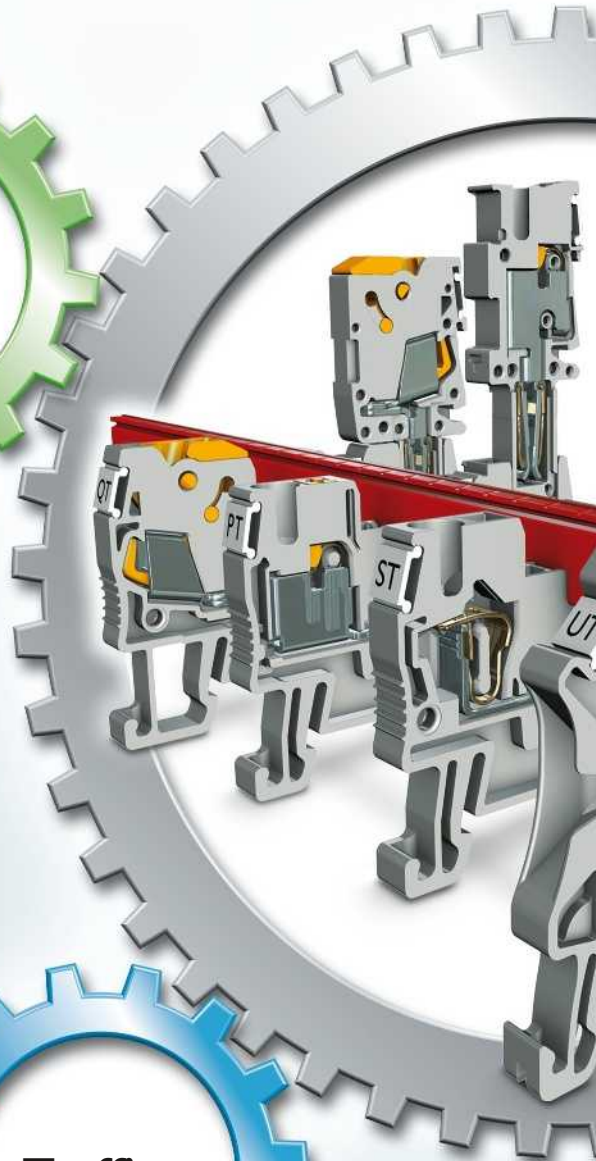
Competencia en técnica de conexión

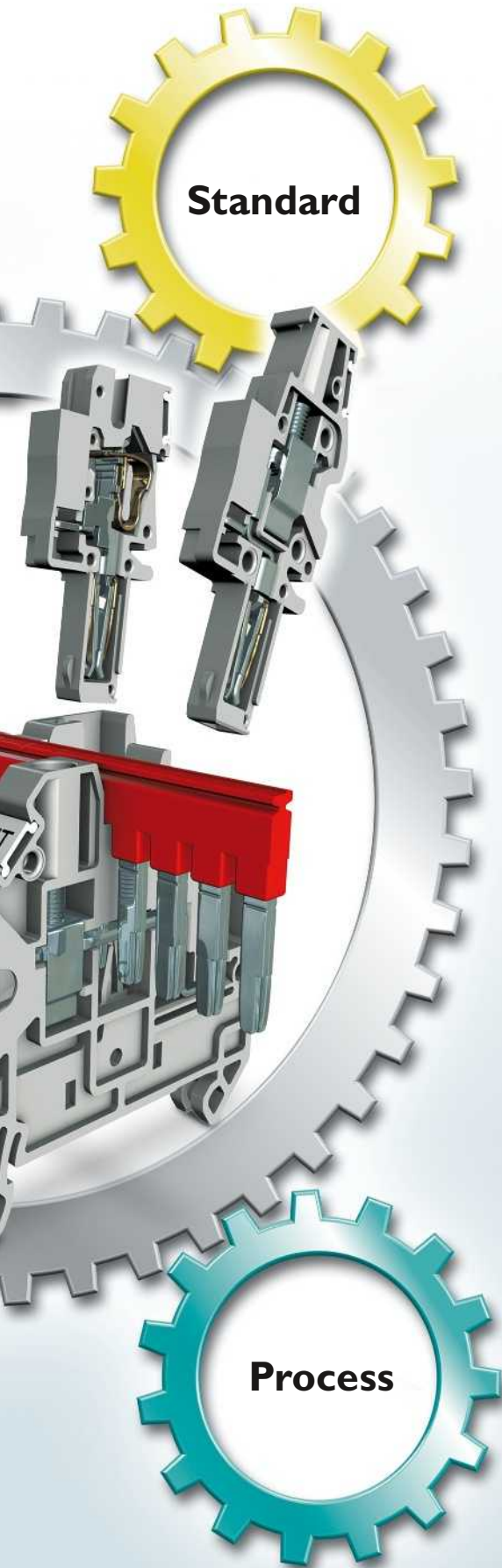
CLIPLINE complete

Gracias a las correspondientes medidas constructivas y al empleo de materiales de alta calidad, los bornes para carril de Phoenix Contact superan claramente los requisitos normativos.

Los bornes para carril, además de a la norma de bornes para carril estándar, están sometidos a ensayos que facilitan el empleo en todos los ámbitos, p. ej., suministro de energía, ingeniería de transportes, técnica de fabricación y de procesos, especialmente química y petroquímica o construcción naval.

Se han realizado los siguientes ensayos para normas relevantes para los sectores en los bornes para carril.





ATEX



Bornes para carril para zonas expuestas al peligro de explosión



Para la ingeniería de operaciones y procesos, Phoenix Contact ofrece un amplio programa de técnicas de conexión homologadas Ex. Gracias a los materiales de contacto y materiales aislantes de alta calidad, estos bornes para carril son también apropiados especialmente para el uso industrial en entornos agresivos y zonas expuestas al peligro de explosión. En su mayor parte, los bornes para carril de Phoenix Contact homologados para la zona expuesta a explosión son bornes estándar. Además de las homologaciones usuales correspondientes, de acuerdo con la norma IEC/EN 60079-7 cuentan con un certificado IECEX y ATEX de uno de los institutos de comprobación autorizados por la CE (DEKRA, PTB, SEE...).

De esta manera, para los bornes para carril de Phoenix Contact se puede prescindir en el almacén de una distinción entre bornes Ex y no Ex. Sus ventajas resultan más que evidentes.

Grado de protección contra explosiones EX e

Los bornes para carril representados en la página de Internet abajo indicada cumplen, teniendo en cuenta las instrucciones de instalación, los requisitos para el grado de protección "Seguridad aumentada" Ex e. De esta manera, los bornes para carril están homologados para la instalación en la zona 2 y, sobre todo, en la zona 1, es decir, en la propia zona Ex. Sin embargo, solo bajo la condición de que los bornes se alojen en cajas de conexión que también estén homologadas para el grado de protección contra explosiones Ex e y cumplan, como mínimo, el grado de protección IP54.

Los bornes para carril con homologación Ex e disponibles pueden dividirse en los siguientes grupos:

- Bornes de conexión por tornillo
- Bornes de conexión por resorte
- Bornes de conexión Push-in
- Bornes de conexión rápida
- Minibornes
- Bornes para campos de aplicación especiales

Grado de protección contra explosiones EX i

En aplicaciones con la seguridad intrínseca del tipo de grado de protección contra explo-



siones Ex i, no se necesita ninguna homologación aparte para bornes para carril. En este caso, junto a los bornes homologados Ex e, pueden emplearse también otros bornes estándar. Los rigurosos requisitos para las líneas de fuga y distancias de aislamiento en aire

- Entre bornes contiguos
- Entre bornes y piezas metálicas con toma de tierra

Así como distancias a través de aislamientos fijos, se establecen en la norma IEC/EN 60079-11.

Encontrará información detallada referente a los bornes para carril en la zona Ex "e" e "i" de la zona de productos en la página web:

www.phoenixcontact.net/products

disponible como descarga para el artículo autorizado.

- Encontrará información detallada sobre:
- Datos técnicos según IEC/EN 60079
 - Accesorios homologados
 - Instrucciones de montaje importantes y planos de construcción

Identificación

Los equipos eléctricos protegidos contra explosiones tienen que estar señalizados de manera que se puedan emplear correctamente conforme a sus características en materia de seguridad. La señalización de los equipos eléctricos está descrita en la norma armonizada IEC/EN 60079. Para bornes para carril del grado de protección contra explosiones "Seguridad aumentada", la señalización es obligatoria.

Directiva ATEX 94/9/CE

Fabricante o distintivo de producto	
Dirección del fabricante	D-32823 Blomberg
Número del organismo mencionado	0344
Distintivo de la comunidad de la UE	
Grupo de aparatos	II
Categoría de aparatos	2
Empleo en atmósferas	
Gas y/o Polvo	G D
Identificación de las normas según EN/IEC 60079-0 para la seguridad aumentada "e"	

Fabricante o distintivo de producto	
Denominación de tipo	UT 2,5...
Abreviatura de la protección contra explosión	Ex
Grado de protección contra explosiones	e
Grupo de aparatos	II
Marca del organismo competente	KEMA
N.º de atestado	04ATEX2048U
Año de expedición	04
Identificación de la directiva	ATEX
N.º de procesamiento	2048
Identificación para componentes	U

Protección contra explosiones a escala mundial

IEC 60079

La protección contra explosiones se basa, a escala mundial, esencialmente en la serie de normas internacionales IEC 60079, y en las normativas, estándares y directrices europeas y estadounidenses.

Como base en Norteamérica, son válidos en los E.E.U.U. el National Electrical Code (NEC) y en el Canadá el Canadian Electrical Code (CEC). Para el campo de los países CENELEC de la Comunidad Europea y más allá, la directiva 94/9/CE (ATEX 100a) tiene central importancia para los fabricantes de aparatos y sistemas de protección. Con el funcionamiento correcto de los certificados IECEx tenemos en cuenta la reflexión internacional. De esta manera, la aplicación está homologada en el grado de protección "Seguridad aumentada" Ex e en las zonas 1 y 2. No obstante, solo con el requisito de que los bornes se alojan en carcasas aprobadas según el modelo de construcción, que cumplan las condiciones para el grado de protección contra explosiones de seguridad aumentada "e" de la forma correspondiente.

Requisitos para bornes de carril

Los grados de protección contra explosiones "d" de encapsulado resistente a la presión, "p" encapsulado contra sobrepresión, y "m", "q", "o" (encapsulado de sobre-moldeo, en arena o en aceite) no plantean requisitos especiales para los bornes de carril. El principio de protección de seguridad aumentada "e" (IEC/EN 60079-7) se refiere principalmente a medidas constructivas más rigurosas. Las más importantes para bornes para carril son:

- Líneas fuga y distancias de aislamiento en aire.
- Los bornes para carril deben estar asegurados contra antiaflojamiento, fijados y contruidos que forma que los conductores no puedan soltarse ni deteriorarse inadmisiblemente a través del punto de embornaje.
- La presión de contacto no debe transmitirse a través de las piezas aislantes.
- Los bornes para carril, determinados para la conexión de conductor de múltiples filamentos, tienen que estar equipados con un eslabón intermedio elástico.

Estos requisitos y los datos técnicos son verificados por un instituto de pruebas independiente (organismo designado, p. ej., DEKRA, PTB, TÜV...) y se certifican mediante el certificado correspondiente. Las siguientes pruebas tienen que determinarse mediante la prueba de modelos examinados:



Los productos examinados Ex e según norma IEC/EN Ex están sujetos al marcado obligatorio

- Prueba de homologación según IEC 60947-7-1/-2
- Verificación de las líneas de fuga y distancias de aislamiento en aire, y del ensayo de aislamiento
- Ensayo de envejecimiento:
 - 14 días de almacenamiento a 95 °C y humedad del aire del 95%
 - 14 días más bajo calor seco a la altura del valor TI del material aislante
 - 24 horas de almacenamiento en frío a -65 °C con ensayo de extracción del conductor a continuación.

Los bornes para carril de Phoenix Contact homologados Ex e son bornes para carril estándar. Estos bornes se verifican en el proceso de fabricación al 100% según IEC/EN 60079, entre otras, mediante un prueba de aislamiento.

Nota

Información detallada y hojas de datos con instrucciones de instalación para bornes de carril en zona Ex se encuentran disponibles en la zona de productos de la página web www.phoenixcontact.net/products.



Los certificados acreditan la prueba realizada por el organismo respectivo designado.

Capacidad de conexión

IEC 60947-7-1/-2

Esta prueba mecánica define la conexión de conductores habituales según indicaciones del fabricante.

Los bornes para carril tienen que estar contruidos de forma que puedan conectarse los conductores de la sección transversal de dimensionamiento documentada y con la capacidad de conexión de dimensionamiento. Las especificaciones se documentan por el fabricante en valores métricos (mm²), así como en valores angloamericanos (AWG).

La sección transversal de dimensionamiento significa:

Valor de la sección más grande posible de todos los conductores conectables (flexibles y unifilares o multifilares), a la cual se refieren determinados requisitos eléctricos, mecánicos y térmicos.

La capacidad de conexión de dimensionamiento significa:

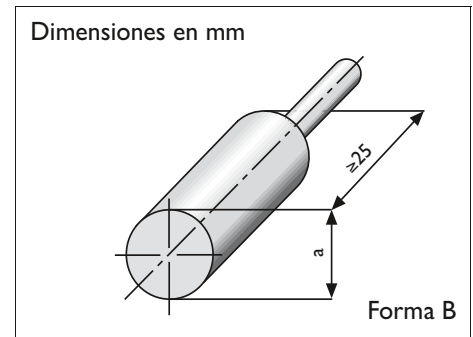
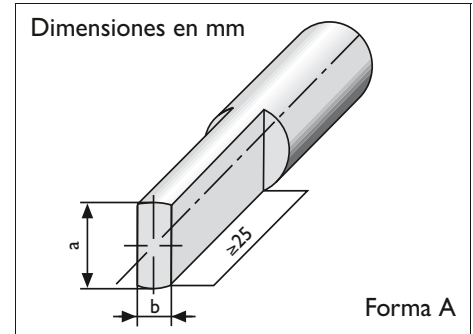
Campo de la sección transversal conectable de la más grande a la más pequeña, (reducida mínimo 2 niveles), así como el número de los conductores conectables para los que se construyó el borne para carril.

En el ensayo, los bornes para carril se conectan con la sección transversal de dimensionamiento y la capacidad de conexión de dimensionamiento.

Como alternativa, la sección transversal de dimensionamiento puede comprobarse también con calibres. (véase figura)

Los conductores o los calibres tienen que poder introducirse o conectarse sin dificultad en el punto de embornaje abierto.

Los bornes de Phoenix Contact presentan dimensiones considerablemente superiores a las dimensiones de la normativa para la sección transversal de dimensionamiento comprobada. Debido a las medidas constructivas correspondientes, en todos los bornes para carril del sistema CLIPLINE complete pueden conectarse las secciones transversales de dimensionamiento también con puntera y collar aislante.



Calibres (calibre macho) de las formas A y B según IEC 60947-1

Estructura y dimensiones de los cables de conexión

Sección transversal [mm ²]	Unifilar		Multifilar		Hilo fino		N.º Gauge AWG	American Wire Gauge [AWG]					
	Diámetro Medida máxima	Número de hilos	Diámetro Medida máxima	Número de hilos (cantidad mínima)	Diámetro Medida máxima	Número de hilos (valor orientativo)		solid wires* [circ. mils]	[mm ²]	[Ø mm]	stranded wires* [circ. mils]	[mm ²]	
0,2	0,5	1	-	-	-	-	24	0,51	404	0,21	-	-	-
0,5	0,9	1	1,1	7	1,1	16	20	0,81	1022	0,52	0,97	1111	0,56
0,75	1,0	1	1,2	7	1,3	24	18	1,02	1620	0,82	1,16	1600	0,82
1	1,2	1	1,4	7	1,5	32	(17)	1,15	2050	1,04	-	-	-
-	-	-	-	-	-	-	16	1,29	2580	1,31	1,50	2580	1,32
1,5	1,5	1	1,7	7	1,8	30	(15)	1,45	3260	1,65	-	-	-
-	-	-	-	-	-	-	14	1,63	4110	2,08	1,85	4100	2,09
2,5	1,9	1	2,2	7	2,3	50	(13)	1,83	5180	2,63	-	-	-
-	-	-	-	-	-	-	12	2,05	6530	3,31	2,41	6500	3,32
4	2,4	1	2,7	7	2,9	56	(11)	2,30	8230	4,17	-	-	-
-	-	-	-	-	-	-	10	2,59	10380	5,26	2,95	10530	5,37
6	2,9	1	3,3	7	3,9	84	(9)	2,91	13100	6,63	-	-	-
-	-	-	-	-	-	-	8	3,26	16510	8,37	3,73	16625	8,48
10	3,7	1	4,2	7	5,1	80	(7)	3,67	20800	10,56	4,15	20820	10,55
-	-	-	-	-	-	-	6	4,12	26240	13,30	4,67	26250	13,39
16	4,6	1	5,3	7	6,3	126	(5)	4,62	33100	16,77	5,24	33100	16,77
-	-	-	-	-	-	-	4	5,19	41740	21,15	5,90	41650	21,24
25	-	-	6,6	7	7,8	196	3	5,83	52600	26,67	6,61	52630	26,67
35	-	-	7,9	7	9,2	276	2	6,54	66360	33,62	7,42	66150	33,74
-	-	-	-	-	-	-	1	7,35	83690	42,41	8,33	83706	42,69
50	-	-	9,1	19	11	396	1/0	8,25	105600	53,51	9,35	104640	53,36
70	-	-	11	19	13,1	360	2/0	9,27	133100	67,44	10,52	132300	67,47
95	-	-	12,9	19	15,1	475	3/0	10,40	167800	85,03	11,79	172500	87,98
-	-	-	-	-	-	-	4/0	11,08	211600	107,22	13,26	210400	107,30
120	-	-	14,5	37	17	608	250 kcmil	-	250 MCM	127	14,62	250000	127,00
150	-	-	16,2	37	19	756	300 kcmil	-	300 MCM	152	16,00	300000	152,00
185	-	-	18	37	21	925	350 kcmil	-	350 MCM	177	17,30	350000	177,00
240	-	-	20,6	61	24	1224	500 kcmil	-	500 MCM	253	20,66	500000	253,00
300	-	-	23,1	61	27	1525	600 kcmil	-	600 MCM	304	-	-	-
400	-	-	26,1	61	31	-	-	-	-	-	-	-	-

* 1000 circular mils = 1 MCM = 1 kcmil

Conexión de conductores de aluminio

Los bornes de tornillos de las series UT y UKH son aptos para la conexión directa de conductores de aluminio en conformidad de las directivas sobre el tratamiento previo de los conductores. El aluminio "fluye", es decir, el aluminio cede con la presión mucho más que el cobre debido a su bajo módulo de elasticidad. Además, debido a la reacción con el aire se forma una capa de óxido tras pelar los conductores de aluminio sobre la superficie del conductor. Esta capa de óxido provoca un aumento de la resistencia de contacto entre el conductor de aluminio y el punto de embornaje. Por esa razón se ha de retirar la capa de óxido del cableado. Además, la capacidad de corriente máxima del conductor de aluminio es menor que la

de los conductores de cobre. Por lo general, en el caso de requisitos invariables de la capacidad de conductividad de los conductores de aluminio, se debe seleccionar una sección mayor que en el caso de los conductores de cobre. Debido a las características citadas, los bornes de conexión por tornillo de las series UT ... y UKH ... son cualificadas por Phoenix Contact, mediante las más diversas pruebas, para la aplicación de conductores de aluminio. Una característica fundamental de calidad de esta cualificación es la prueba Current Cycling de 1000 horas conforme a la IEC 61545. En el marco de esta prueba, se cargará con corriente una combinación de bornes para carril y conductores de aluminio y, a continuación, se

apagará una hora. El ciclo se repite 500 veces. Durante este periodo de 1000 horas y conforme a un horario determinado, se tomarán medidas de temperatura en los puntos de embornaje. Los valores medidos no debe superar determinados valores límite. Todos los bornes de conexión por tornillo de Phoenix Contact, que hayan realizado estas pruebas, están indicados en la siguiente tabla.

Combinaciones homologadas de bornes de conexión por tornillo con conductores de aluminio

Las variantes de color de una serie de bornes para carril están incluidos en la homologación.

Borne para carril	Sección del conductor [mm²]														Par de apriete recomendado	
	2,5	4	6	10	16	25	35	50	70	95	120	150	185	250		
UT 2,5 (-PE)	RE	RE														0,6 Nm
UT 4 (-PE)	RE	RE	RE													0,8 Nm
UT 6 (-PE)	RE	RE	RE	RE												1,8 Nm
UT 10 (-PE)	RE	RE	RE	RE	RE											1,8 Nm
UT 16 (-PE)	RE	RE	RE	RE	RE	RE										3,0 Nm
UT 35 (-PE)	RE	RE	RE	RE	RE	RE	RE									3,7 Nm
UKH 25			RE	RE	RE	RE										4,5 Nm
UKH 50							RE	SE								8 Nm
UKH 70								SE	SE							10 Nm
UKH 95									SE	SE						20 Nm
UKH 150											SE	SE				30 Nm
UKH 240													SE	SE		30 Nm

RE Redondo, unifilar, clase 1, homologado

SE En forma del sector, unifilar, clase 1 $\alpha = 90^\circ$; homologado



Un conector de aluminio unifilar es redondo (RE) y en forma de sector (SE), se pueden conectar directamente en los bornes de paso citados anteriormente con una conexión por tornillo.

En una conexión directa de conductores de aluminio a los bornes de paso de las series UT ... y UKH ... de Phoenix Contact, se deben aplicar las directivas sobre el tratamiento previo de los conductores de forma obligatoria:

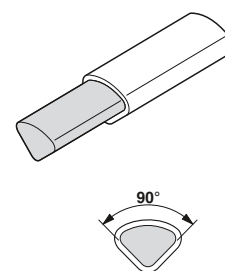
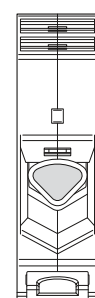
- Debe eliminarse la capa de óxido del extremo pelado del conductor de aluminio con una lámina (cuchilla adecuada, p. ej. el pelacables WIREFOX-D 13).
- Debe sumergirse rápidamente en vaselina neutra, es decir, libre de ácidos y álcalis.
- El lugar de montaje debe mantenerse

exenta de humedad o en una atmósfera no agresiva.

- Al utilizar un conductor de aluminio, el tornillo de la parte activa del borne por tornillo debe apretarse con el par de apriete recomendado del borne para carril correspondiente; no es necesario apretar posteriormente el punto de embornaje. (Destornillador dinamométrico, véase catálogo 5)
- Para cada operación de conexión de conductores deberá repetirse este procedimiento.

Los conductores de aluminio en forma de sector se deben emplear según la gráfica en el punto de embornaje de los bornes para carril UKH. La sección redonda del conductor debe estar orientada hacia arriba, para que la zona rectangular del conductor de aluminio esté sobre la cara inferior en forma de prisma del casquillo de sujeción.

Para la conexión de conductores de aluminio multifilares, se puede utilizar, p. ej., el accesorio terminales de cables de



Ejemplo práctico de UKH ... - Conexión de conductores de aluminio unifilares en forma de sector

dos metales (terminal de cables de prensa Al/Cu). Véase www.phoenixcontact.net/products

Resistencia mecánica

IEC 60947-7-1/-2

La resistencia mecánica del punto de embornaje se comprueba con un ensayo práctico. Para ello, los puntos de embornaje de los bornes para carril deben poder conectarse de forma múltiple sin pérdida cualitativa de la conexión de sujeción. Por tanto, un borne se conecta y desconecta cinco veces con el par de apriete y conductores rígidos de la sección transversal de dimensionamiento según indicaciones del fabricante. Esto se realiza en el borne central de un bloque de cinco unidades. Antes y después de la prueba, se debe pasar un ensayo de caída de tensión. El punto de embornaje debe superar la reconexión sin mostrar desperfec-

tos; la caída de tensión no debe sobrepasar, antes y después del ensayo: 3,2 mV o 1,5 veces el valor de medición inicial. Los bornes de Phoenix Contact son apropiados para la conexión múltiple sin pérdida reconocible de calidad. El ancho de banda de las conexiones y desconexiones posibles alcanza, según la técnica de conexión, hasta 5000 ciclos.

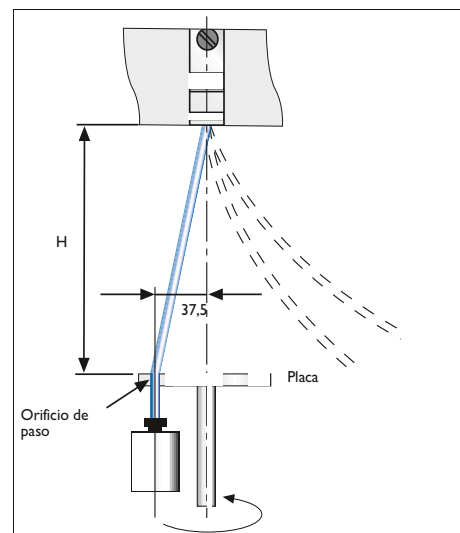
Ensayo de flexión - Flexion Test

IEC 60947-7-1/-2

Los bornes para carril cableados de manera profesional deben ofrecer un alto grado de seguridad mecánica. Esto incluye una sujeción fiable del conductor. Para ello, se realizan ensayos con hilos rígidos y flexibles de la sección transversal más pequeña, de la sección transversal de dimensionamiento y de la sección transversal máxima. Un borne sujeto verticalmente se conecta con un conductor. En el extremo del conductor se suspende un peso de prueba correspondiente a la sección transversal. El conductor se introduce en una abertura distante a 37,5 mm de la mitad de una arandela de rotación y se somete a un movimiento alrededor del eje propio 135 veces. Como resultado, no debe aparecer ningún desperfecto en la zona de sujeción del conductor. El contacto debe pasar a continuación un ensayo de extracción del conductor. Los bornes para carril de Phoenix Contact están contruidos de forma que el conductor establece el contacto

Sección	AWG	Distancia H	Carga
0,2 mm ²	24	260 mm	0,3 kg
...
4 mm ²	12	279 mm	0,9 kg
...
240 mm ²	500	464 mm	20,0 kg

en la zona de sujeción de forma cuidadosa. De esta manera, el conductor y el punto de contacto permanecen intactos y muestran también las mismas características después de una sujeción múltiple.



Dispositivo de prueba según norma

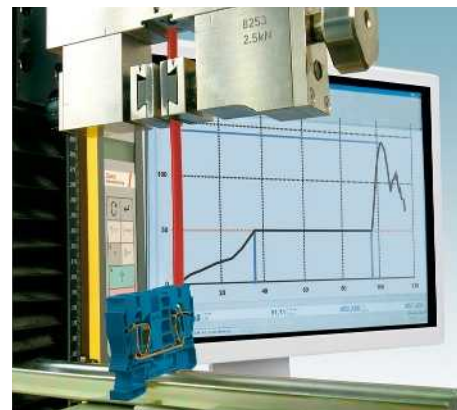
Ensayo de extracción de conductor

IEC 60947-7-1/-2

En la práctica, pueden actuar fuerzas de tracción sobre el punto de embornaje durante el cableado o en funcionamiento. Por este motivo, los bornes para carril cableados de manera profesional deben ofrecer un alto grado de seguridad mecánica. Para el ensayo de la resistencia a la tracción de un punto de embornaje, este debe resistir una fuerza de tracción determinada según la sección transversal durante más de 60 segundos. Esta prueba se realiza en conexión con el ensayo de flexión. La sucesión directa de la prueba debe considerarse como aumento de las exigencias. El conductor se carga en el punto de embornaje mediante la fuerza de tracción. El conductor debe mantenerse sin desperfectos. Los resultados del ensayo para bornes de carril de Phoenix Contact se encuentran hasta el 150% por encima de los valores mínimos exigidos.

Fuerzas de extracción de conductores según IEC 60999/EN 60999/ VDE 0609-1, tabla III (hasta 35 mm²)

Sección del conductor		Fuerza de tracción
[mm ²]	AWG / kcmil	[N]
0,2	24	10
-	22	20
0,5	20	15
0,75	18	30
1,0	-	35
1,5	16	40
2,5	14	50
4,0	12	60
6,0	10	80
10	8	90
16	6	100
25	4	135
-	3	156
35	2	190
-	1	236
50	0	236
70	00	285
95	000	351
-	0000	427
120	250	427
150	300	427
185	350	503
-	400	503
240	500	578
300	600	578



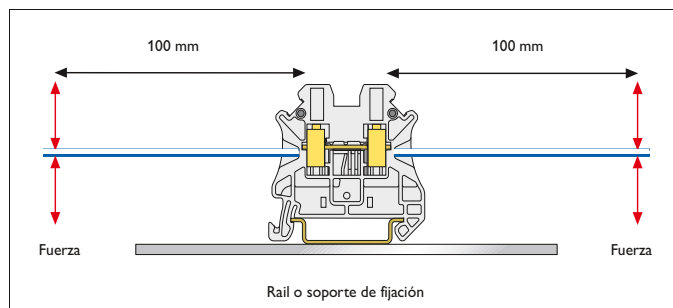
Absorción de la fuerza de tracción en un borne de conexión por resorte de 10 mm²

Ajuste fijo de los bornes para carril

IEC 60947-7-1/-2

Además del contacto fiable del conductor, el borne para carril debe poder absorber fuerzas por sí mismo también, sin que se suelte del soporte de fijación. Aparte de eso, tampoco deben aparecer desperfectos inadmisibles. Para comprobar el ajuste fijo, se monta un borne para carril sobre un carril simétrico normalizado conforme a las indicaciones del fabricante. A continuación, se sujetan varillas de acero de 150 mm de longitud en los puntos de embornaje. Se aplican fuerzas de tracción y presión, según la sección transversal, sobre los puntos de embornaje y el encaje del borne a través de un recorrido de palanca de 100 mm. Para ello, el borne para carril no debe romperse o soltarse del rail. Gracias al dimensionado de construcción de los bornes para carril de Phoenix Contact, se garantiza el ajuste fijo fiable sobre diferentes sistemas de carriles simétricos.

Sección [mm ²]	Sección AWG	Fuerza [N]	Diámetro de la varilla de acero [mm]
0,75	18	1	1,0
1		1	1,0
1,5	16	1	1,0
2,5	14	1	1,0
4	12	1	1,0
6	10	5	2,8
10	8	5	2,8
35	2	10	5,7
50	0	10	5,7
240	500 kcmil	20	20,5



Carriles simétricos

Carriles/barras colectoras de conductor de protección Extracto de IEC 60947-7-2/EN 60947-7-2/DIN EN 60947-7-2/VDE 0611-3

Modelo Phoenix Contact	Perfil	Material	Resistencia al cortocircuito \cong conductor de E CU [mm ²]	Resistencia a corriente de corta duración 1 s [kA]	Corriente nominal térmica máx. admisible para función PEN [A]
NS 15 UNPERF 2000 MM	Carril simétrico según EN 60715 – 15 x 5,5	Acero	10	1,2	**
NS 15 PERF 2000 MM	Carril simétrico según EN 60715 – 15 x 5,5	Acero	10	1,2	**
NS 15-AL PERF 2000 MM	Carril simétrico, dimensiones según EN 60715 – 15 x 5,5	Aluminio	16	1,92	76
NS 32 UNPERF 2000 MM	Rail G, según EN 60715 – G 32	Acero	35	4,2	**
NS 32 PERF 2000 MM	Rail G, según EN 60715 – G 32	Acero	35	4,2	**
NS 32-CU/35 QMM UNPERF 2000 MM	Rail G, dimensiones según EN 60715 – G 32	Cobre	120	14,4	269
NS 32-CU/120 QMM UNPERF 2000 MM	Rail G, similar a EN 60715 – G 32	Cobre	150	18,0	309
NS 35/7,5 UNPERF 2000 MM	Carril simétrico según EN 60715 – 35 x 7,5	Acero	16	1,92	**
NS 35/7,5 PERF 2000 MM	Carril simétrico según EN 60715 – 35 x 7,5	Acero	16	1,92	**
NS 35/7,5 ZN UNPERF 2000 MM	Carril simétrico, similar a EN 60715 – 35 x 7,5	Acero	16	1,92	**
NS 35/7,5 ZN PERF 2000 MM	Carril simétrico, similar a EN 60715 – 35 x 7,5	Acero	16	1,92	**
NS 35/7,5 V2A UNPERF 2000 MM	Carril simétrico, similar a EN 60715 – 35 x 7,5	Acero	16	1,92	**
NS 35/7,5-CU UNPERF 2000 MM	Carril simétrico, similar a EN 60715 – 35 x 7,5	Cobre	50	6,0	150
NS 35/7,5-AL UNPERF 2000 MM	Carril simétrico, similar a EN 60715 – 35 x 7,5	Aluminio	35	4,2	125
NS 35/15-2,3 UNPERF 2000 MM	Carril simétrico según EN 60715 – 35 x 15	Acero	50	6,0	**
NS 35/15 UNPERF 2000 MM	Carril simétrico, similar a EN 60715 – 35 x 15	Acero	25	3,0	**
NS 35/15 PERF 2000 MM	Carril simétrico, similar a EN 60715 – 35 x 15	Acero	25	3,0	**
NS 35/15 ZN UNPERF 2000 MM	Carril simétrico, similar a EN 60715 – 35 x 15	Acero	25	3,0	**
NS 35/15 ZN PERF 2000 MM	Carril simétrico, similar a EN 60715 – 35 x 15	Acero	25	3,0	**
NS 35/15-CU UNPERF 2000 MM	Carril simétrico, similar a EN 60715 – 35 x 15	Cobre	95	11,4	232
NS 35/15-AL UNPERF 2000 MM	Carril simétrico, similar a EN 60715 – 35 x 15	Aluminio	70	8,4	192

* Secciones transversales calculadas según IEC 60439-1/EN 60439-1/DIN EN 60439-1/VDE 0660-500.

** Las barras colectoras del conductor de protección de acero no están autorizadas para la función PEN.

Líneas fuga y distancias de aislamiento en aire

IEC 60947-7-1/UL 1059

El control dimensional de las líneas de fuga y de las distancias de aislamiento en aire se documenta con suficientes características de aislamiento eléctrico en cuanto a

- **Aplicación**
- **Ensuciamiento esperado**
- **Condiciones ambientales**

Los espacios mínimos están determinados en la IEC 60947-1 o en la UL 1059.

La verificación se realiza con las distancias más cortas entre dos bornes para carril contiguos y el soporte de fijación a tener en cuenta.

Para la distancia de aislamiento en aire significa que:

Es la distancia más corta en el aire entre dos piezas conductoras. La tensión transitoria de dimensionamiento y la categoría de sobretensión del borne para carril son determinantes para el dimensionado de los espacios de aire mínimos.

Para las líneas de fuga significa que:

Es la distancia más corta a lo largo del cuerpo de aislamiento existente entre dos piezas conductoras. La tensión de dimensionamiento, el grado de suciedad y el grupo de aislamiento del borne para carril son decisivos para la determinación de la línea de fuga mínima.

Los valores mínimos se desprenden de las tablas de la norma correspondiente.

IEC 60947-7-1

Los bornes para carril de Phoenix Contact se realizan en la categoría de sobretensión III y el grado de suciedad 3 con las distancias exigidas.

UL 1059

Los bornes para carril de Phoenix Contact están diseñados, en general, para una tensión nominal de 600 V en el Use Group C.

UL Use Group	Definición	Tensión máxima [V]
A	Elementos de operación, consolas, entre otros	150 300 600
B	Aparatos de uso habitual, incluidos aparatos de oficina y de tratamiento electrónico de datos, entre otros	150 300 600
C	Aplicaciones industriales sin limitaciones	150 300 600
D	Aplicaciones industriales, equipos eléctricos con datos de potencia limitados (Limited Rating)	300 600

La información detallada se encuentra en las hojas de datos o en la documentación del catálogo.

Coordinación de aislamiento para equipos eléctricos en instalaciones de baja tensión

Dimensionamiento de líneas de fuga y distancias de aislamiento en aire según DIN EN 60664-1/VDE 0110-1.

Esta parte de la norma, basada en IEC 60664, contiene determinaciones para la coordinación del aislamiento para equipos eléctricos en instalaciones de baja tensión. Es válida para equipos eléctricos, para el empleo a una altitud de hasta 2000 m sobre el nivel del mar. En primera línea, esta norma básica de seguridad va dirigida a comités técnicos y puede aplicarse bajo responsabilidad propia, si para un equipo eléctrico no existen determinaciones de producto aplicables. Las normas de producto internacionales y europeas citadas en este catálogo contienen las determinaciones para la coordinación del aislamiento conforme a DIN EN 60664/VDE 0110-1.

Coordinación de aislamiento

La coordinación del aislamiento comprende la selección de las características de aislamiento eléctrica para equipos eléctricos en lo que a las aplicaciones y condiciones ambientales previstas se refiere. A tal efecto deben aplicarse exigencias separadas para líneas de fuga y distancias de aislamiento en aire, así como para el aislamiento fijo. Para el dimensionamiento de las distancias de aislamiento en aire, deberán tenerse en cuenta las sobretensiones y los valores característicos previsible de los módulos de protección contra sobretensiones, así como la suciedad en el lugar de destino. Las distancias de aislamiento en aire se dimensionan con referencia a las sobretensiones exteriores e interiores previsible. Las diferentes sobretensiones determinan, agrupadas en categorías, valor numérico, que define una sobretensión soportable, directamente la distancia de aislamiento en aire requerida. Estas categorías de sobretensiones (I hasta IV), que principalmente se basan en una observación estadística, se utilizan para equipos eléctricos alimentados directamente por redes de baja tensión. La definición de las categorías individuales se ha transferido como extracto de la norma DIN EN 60664/VDE 0110-1 a la siguiente relación.

Según el grado de homogeneidad del campo entre los electrodos (caso A – campo homogéneo, caso B – campo homogéneo), pueden determinarse las distancias de aislamiento en aire según la tabla 2 (diferencias de aislamiento de aire mínimas).

Las distancias de aislamiento en aire según el caso A pueden soportar, en todas las condiciones, las sobretensiones asignadas, es

decir, los equipos eléctricos dimensionados según el caso A, pueden utilizarse sin tener que efectuar otros ensayos. Los valores de las distancias de aislamiento en aire según el caso B se basan en condiciones ideales. Los valores de las distancias de aislamiento en aire que se encuentran entre A y B, tienen que acreditarse mediante un ensayo de tensión transitoria.

Para el dimensionamiento de las líneas de fuga se tienen en cuenta las tensiones aplicadas, las características de los materiales aislantes, la suciedad esperada, así como las medidas de protección contra la suciedad.

En la determinación de líneas de fuga y distancias de aislamiento, la influencia de la suciedad se tiene en cuenta mediante tres grados de agudeza (grados de polución de 1 a 3).

La base de las líneas de fuga es la tensión asignada deducida de la tensión de trabajo o de la tensión nominal de red. Las líneas de fuga mínimas se han asignado a las tensiones asignadas según el grado de polución y se observan en la tabla 4.

Si las descripciones de los productos no contienen ninguna especificación adicional, los productos descritos en este catálogo se dimensionan según esta norma (DIN EN 60664-1/VDE 0110-1) para la categoría de sobretensiones III y el grado de polución 3.

Categoría de sobretensión de I a IV

– Equipos eléctricos de la **categoría de sobretensiones IV** son equipos eléctricos para el empleo en el punto de embornaje de la instalación.

Nota: ejemplos para equipos eléctricos de ese tipo son los contadores de suministro de energía y módulos primarios de protección contra sobrecorriente.

– Equipos eléctricos de la **categoría de sobretensiones III** son equipos eléctricos en instalaciones fijas y para aquellos casos en los que se requieren exigencias especiales en cuanto a fiabilidad y disponibilidad de equipos eléctricos.

Nota: ejemplos para equipos eléctricos de este tipo son los conmutadores en instalaciones fijas y equipos eléctricos para uso industrial con conexión permanente a la instalación fija.

– Equipos eléctricos de la **categoría de sobretensiones II** son equipos eléctricos consumidores de energía, alimentados por la instalación fija.

Nota: ejemplos de equipos eléctricos de este tipo son electrodomésticos, herramientas portátiles y otros electrodomésticos, así como aparatos similares.

– Equipos eléctricos de la **categoría de sobretensiones I** son equipos eléctricos para la conexión a circuitos eléctricos en los que se han tomado medidas para la limitación de las sobretensiones transitorias a un valor bajo adecuado.

Grados de polución del 1 al 4

Para determinar las líneas de fuga y las distancias de aislamiento en aire, a continuación se definen los cuatro grados de polución para el microentorno:

– Grado de polución 1

No se produce suciedad o solo suciedad seca, no conductora. Esta suciedad no tiene ninguna consecuencia.

– Grado de polución 2

Solo se produce una suciedad no conductora. Sin embargo, ocasionalmente tiene que contarse con una conductividad transitoria debido a efectos de condensación.

– Grado de polución 3

Se produce suciedad conductora o suciedad seca, no conductora, que pasa a ser conductora porque hay que contar con la condensación.

– Grado de polución 4

Se produce una conductividad permanente, provocada por polvo conductor, lluvia o humedad.

Material aislante

La norma DIN EN 60664/VDE 0110-1 divide los materiales aislantes conforme a sus valores CTI, obtenidos según IEC 60112 utilizando la solución A, en cuatro grupos. Estos son:

Grupo de material aislante I:

$600 \leq CTI$

Grupo de material aislante II:

$400 \leq CTI < 600$

Grupo de material aislante IIIa:

$175 \leq CTI < 400$

Grupo de material aislante IIIb:

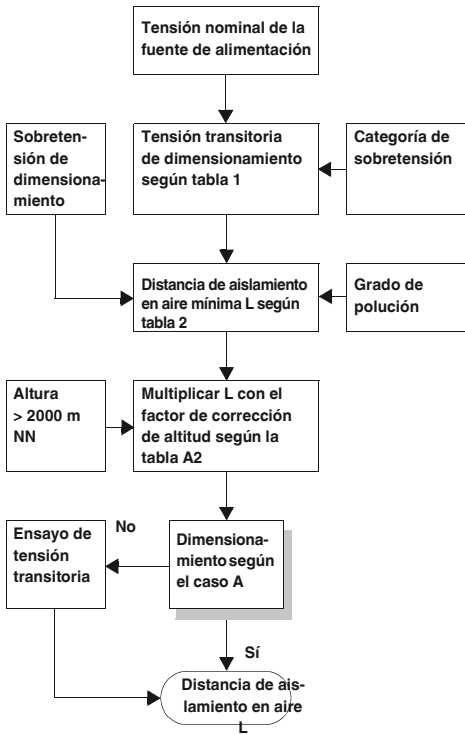
$100 \leq CTI < 175$

Los valores de comparación de la formación de líneas de fuga tienen que haber sido determinados conforme a la norma DIN IEC 60112 en piezas de ensayo adecuadas con la solución de prueba A.

El valor de prueba de la formación de líneas de fuga (PTI) se utiliza para acreditar las propiedades de corriente de fuga de materiales aislantes.

Dimensionamiento de las distancias de aislamiento en aire

Esquema para determinar distancias de aislamiento en aire



Factores de corrección de altura (extracto de la tabla A.2)

Altura en m	Presión atmosférica normal en kPa	Factor de multiplicación para distancias
2000	80,0	1,00
3000	70,0	1,14
4000	62,0	1,29
5000	54,0	1,48
6000	47,0	1,70
7000	41,0	1,95
8000	35,5	2,25
9000	30,5	2,62
10000	26,5	3,02
15000	12,0	6,67
20000	5,5	14,50

Sobretensiones de dimensionamiento para equipos eléctricos que se alimentan directamente desde la red de baja tensión (extracto de la tabla 1)

Tensión nominal del sistema de la fuente de alimentación ¹⁾ (red según IEC 60038 ³⁾		Tensión entre conductor y conductor neutro derivada de la tensión alterna nominal o continua nominal hasta incluido	Sobretensión de dimensionamiento ²⁾ [V]			
Trifásico [V]	Monofásico [V]		Categoría de sobretensión ⁴⁾			
		[V]	I	II	III	IV
		50	330	500	800	1500
		100	500	800	1500	2500
		150	800	1500	2500	4000
230/400	120 a 240	300	1500	2500	4000	6000
277/480		600	2500	4000	6000	8000
400/690		1000	4000	6000	8000	12000
1000						

- ¹⁾ Para la aplicación a redes de baja tensión diferentes existentes y sus tensiones nominales, ver el anexo B.
- ²⁾ Los equipos eléctricos con esta tensión transitoria de dimensionamiento pueden utilizarse en instalaciones conforme a IEC 60364-4-443.
- ³⁾ La barra / designa un sistema distribuidor trifásico. El valor más bajo es la tensión de conductor a conductor neutro, mientras que el valor más alto es la tensión de conector a conductor. Cuando solo esté indicado un valor, este se refiere a sistemas trifásicos de tres conductores y designa la tensión entre conductor y conductor.
- ⁴⁾ Para la explicación de las categorías de sobretensiones, ver 2.2.2.1.1.

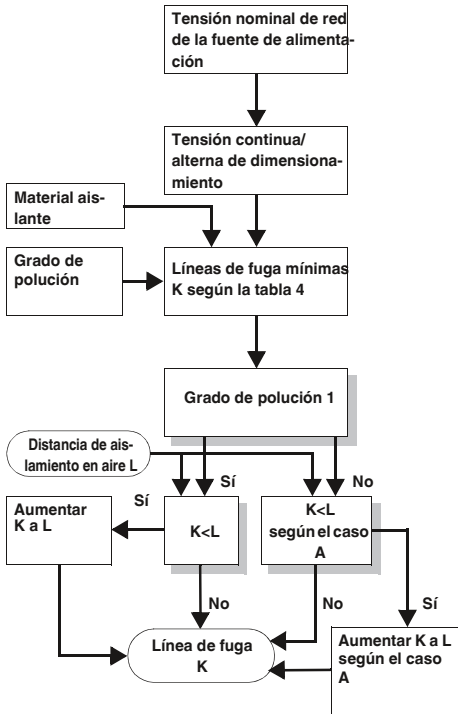
Distancias de aislamiento en aire mínimas para sobretensiones (extracto de la tabla 2)

Sobretensiones soportables requeridas ^{1) 2)}	Condición A campo no homogéneo (véase 1.3.15)			Condición B campo homogéneo (véase 1.3.14)		
	Grado de polución ⁶⁾			Grado de polución ⁶⁾		
	1 [mm]	2 [mm]	3 [mm]	1 [mm]	2 [mm]	3 [mm]
0,33 ²⁾	0,01	0,2 ^{3) 4)}	0,8 ⁴⁾	0,01	0,2 ^{3) 4)}	0,8 ⁴⁾
0,40	0,02			0,02		
0,5 ²⁾	0,04			0,04		
0,60	0,06			0,06		
0,80 ²⁾	0,10			0,10		
1,0	0,15			0,15		
1,2	0,25	0,25		0,2		
1,5 ²⁾	0,5	0,5		0,3	0,3	
2,0	1,0	1,0	1,0	0,45	0,45	
2,5 ²⁾	1,5	1,5	1,5	0,6	0,6	
3,0	2,0	2,0	2,0	0,8	0,8	
4,0 ²⁾	3	3	3	1,2	1,2	1,2
5,0	4	4	4	1,5	1,5	1,5
6,0 ²⁾	5,5	5,5	5,5	2	2	2
8,0 ²⁾	8	8	8	3	3	3
10	11	11	11	3,5	3,5	3,5
12 ²⁾	14	14	14	4,5	4,5	4,5
15	18	18	18	5,5	5,5	5,5
20	25	25	25	8	8	8
25	33	33	33	10	10	10
30	40	40	40	12,5	12,5	12,5
40	60	60	60	17	17	17
50	75	75	75	22	22	22
60	90	90	90	27	27	27
80	130	130	130	35	35	35
100	170	170	170	45	45	45

- ¹⁾ Esta tensión es:
 - Para aislamiento funcional: sobretensión máxima previsible en distancia de aislamiento en aire
 - Para el aislamiento de base, directa o esencialmente influenciado por sobretensiones procedentes de la red de baja tensión: la tensión transitoria de dimensionamiento del equipo eléctrico;
 - Para otro aislamiento básico: sobretensión que puede aparecer en el circuito eléctrico;
- ²⁾ Valores preferentes
- ³⁾ En placas de circuito impreso son válidos los valores del grado de polución 1, excepto que, como se define en la tabla 4, el valor no deba quedar por debajo de 0,04 mm.
- ⁴⁾ Las distancias de aislamiento en aire mínimas para los grados de polución 2 y 3 se basan en la rigidez reducida de las líneas de fuga correspondientes, debido a la influencia de la humedad.
- ⁵⁾ Para piezas o circuitos eléctricos dentro de equipos eléctricos, solicitados por sobretensiones, es admisible interpolar los valores.
- ⁶⁾ Las distancias para el grado de polución 4 son iguales a las del grado de polución 3, a excepción del espacio de aire mínimo que es de 1,6 mm.

Dimensionamiento de las líneas de fuga

Esquema para determinar las líneas de fuga



Sistemas de tensión continua o alterna monofásicos de tres o dos conductores (extracto de la tabla 3a)

Tensión nominal del sistema de alimentación (red) *)	Tensiones para la tabla 4	
	Para aislamiento conductor-conductor ¹⁾ Todos los sistemas	Para aislamiento conductor-tierra ¹⁾ Sistema de tres conductores punto centrado con toma a tierra
[V]	[V]	[V]
12,5	12,5	-
24	25	-
25	32	-
30	32	-
42	50	-
48	50	-
50 **)	50	-
60	63	-
30-60	63	32
100 **)	100	-
110	125	-
120	125	-
150 **)	160	-
220	250	-
110-220	250	125
220-240	250	125
300 **)	320	-
220-440	500	250
600 **)	630	-
480-960	1000	500
1000 **)	1000	-

¹⁾ Los niveles de aislamiento conductor-tierra para sistemas sin tierra o con impedancia a tierra son iguales a los de conductor-conductor, ya que la tensión de servicio de cada conductor a tierra puede alcanzar en la práctica la tensión conductor-conductor. Esto se deduce de que la tensión real respecto a tierra es determinada por la resistencia de aislamiento y la reactancia capacitiva de cada conductor a tierra; así pues una resistencia de aislamiento inferior (pero admisible) de un conductor puede ponerlo prácticamente a tierra y elevar los otros dos a la tensión conductor-conductor respecto a tierra.

*) Para la relación con la tensión asignada, véase 2.2.1.

**) Estos valores corresponden a los valores de la tabla 1.

Sistemas trifásicos de tensión alterna de cuatro o tres conductores (extracto tabla 3b)

Tensión nominal del sistema de alimentación (red) *)	Tensiones para la tabla 4		
	para aislamiento conductor-conductor Todos los sistemas	Aislamiento para cond.-tierra Sistemas distribuidores trifásicos con conductor neutro con toma a tierra ²⁾	Sistemas de tres conductores trifásicos sin toma a tierra ¹⁾ o conductor con toma a tierra
[V]	[V]	[V]	[V]
60	63	32	63
110/120/127	125	80	125
150 **)	160	-	160
208	200	125	200
220/230/240	250	160	250
300 **)	320	-	320
380/400/415	400	250	400
440	500	250	400
480/500	500	320	500
575	630	400	630
600 **)	630	-	630
660/690	630	400	630
720/830	800	500	800
960	1000	630	1000
1000 **)	1000	-	1000

¹⁾ Los niveles de aislamiento conductor-tierra para sistemas sin tierra o con impedancia a tierra son iguales a los de conductor-conductor, ya que la tensión de servicio de cada conductor respecto a tierra puede alcanzar en la práctica la tensión conductor-conductor. Esto se deduce de que la tensión real respecto a tierra es determinada por la resistencia de aislamiento y la reactancia capacitiva de cada conductor a tierra; así pues una resistencia de aislamiento inferior (pero admisible) de un conductor puede ponerlo prácticamente a tierra y elevar los otros dos a la tensión conductor-conductor respecto a tierra.

²⁾ Para los equipos eléctricos previstos tanto para el empleo en sistemas trifásicos de cuatro conductores como de tres conductores, con y sin toma a tierra, tienen que emplearse únicamente los valores para sistemas de tres conductores.

*) Para la relación con la tensión asignada, véase 2.2.1.

**) Estos valores corresponden a los valores de la tabla 1.

Líneas de fuga para evitar el fallo por la formación de líneas de fuga (extracto tabla 4)

Tensión ¹⁾ Valor efectivo [V]	Líneas de fuga mínimas													
	Circuitos presionados Grado de polución			Grado de polución										
	1		2		1			2			3			
	Todos los grupos de material aislante	Todos los grupos de material aislante, excepto IIIb	Todos los grupos de material aislante	Todos los grupos de material aislante	Grupos de material aislante			Grupos de material aislante						
					I	II	III	I	II	III 2)				
	[mm]	[mm]	[mm]	[mm]	[mm]	[mm]	[mm]	[mm]	[mm]	[mm]	[mm]	[mm]	[mm]	[mm]
10	0,025	0,04	0,08	0,40	0,40	0,40	1,00	1,00	1,00					
12,5	0,025	0,04	0,09	0,42	0,42	0,42	1,05	1,05	1,05					
16	0,025	0,04	0,10	0,45	0,45	0,45	1,10	1,10	1,10					
20	0,025	0,04	0,11	0,48	0,48	0,48	1,20	1,20	1,20					
25	0,025	0,04	0,125	0,50	0,50	0,50	1,25	1,25	1,25					
32	0,025	0,04	0,14	0,53	0,53	0,53	1,30	1,30	1,30					
40	0,025	0,04	0,16	0,56	0,80	1,10	1,4	1,6	1,8					
50	0,025	0,04	0,18	0,60	0,85	1,20	1,5	1,7	1,9					
63	0,040	0,63	0,20	0,63	0,90	1,25	1,6	1,8	2,0					
80	0,063	0,10	0,22	0,67	0,95	1,3	1,7	1,9	2,1					
100	0,10	0,16	0,25	0,71	1,00	1,4	1,8	2,0	2,2					
125	0,16	0,25	0,28	0,75	1,05	1,5	1,9	2,1	2,4					
160	0,25	0,40	0,32	0,80	1,1	1,6	2,0	2,2	2,5					
200	0,40	0,63	0,42	1,00	1,4	2,0	2,5	2,8	3,2					
250	0,56	1,00	0,56	1,25	1,8	2,5	3,2	3,6	4,0					
320	0,75	1,60	0,75	1,60	2,2	3,2	4,0	4,5	5,0					
400	1,00	2,00	1,00	2,00	2,8	4,0	5,0	5,6	6,3					
500	1,30	2,50	1,30	2,50	3,6	5,0	6,3	7,1	8,0					
630	1,80	3,20	1,8	3,2	4,5	6,3	8,0	9	10,0					
800	2,40	4,00	2,4	4,0	5,6	8,0	10,0	11	12,5					
1000	3,20	5,00	3,2	5,0	7,1	10	12,5	14	16,0					
1250			4,2	6,3	9	12,5	16	18	20					
1600			5,6	8	11	16	20	22	25					
2000			7,5	10	14	20	25	28	32					
2500			10	12,5	18	25	32	36	40					
3200			12,5	16	22	32	40	45	50					
4000			16	20	28	40	50	56	63					
5000			20	25	36	50	63	71	80					
6300			25	32	45	63	80	90	100					
8000			32	40	56	80	100	110	125					
10000			40	50	71	100	125	140	160					

¹⁾ Esta tensión es a) Para aislamiento funcional: la tensión de trabajo. b) Para el aislamiento adicional y de base de un circuito eléctrico alimentado directamente de la red de baja tensión: la tensión elegida de la tabla 3a o 3b sobre la base de la tensión asignada del equipo eléctrico o la tensión de aislamiento de dimensionamiento. c) Para el aislamiento adicional o de base de sistemas, equipos eléctricos y circuitos eléctricos internos no alimentados directamente de la red: el valor máximo efectivo de tensión que puede aparecer en el sistema, equipo eléctrico o circuito interno, en caso de alimentación con tensión asignada y con la combinación más desfavorable de las condiciones de servicio dentro del margen de los datos de dimensionamiento.

²⁾ Con el grado de polución 3 no se recomienda el grupo de materiales aislantes IIIb para el empleo a más de 630 V.

Ensayo de aislamiento

IEC 60947-7-1/-2/UL 1059

Esta prueba consiste en una prueba eléctrica que sirve para comprobar la suficiencia de las líneas de fuga.

Las distancias suficientes entre los potenciales de dos bornes para carril contiguos, así como entre el borne para carril y el carril simétrico, se comprueban mediante la aplicación de una tensión de prueba correspondiente.

Tensión asignada de aislamiento (U_i)

Es el valor efectivo o el valor de tensión continua más duradero que puede aparecer según el uso pretendido.

La tensión de prueba tiene que aplicarse durante 60 segundos. Como base, es válida la asignación conforme a la tabla representada.

Tensión asignada de aislamiento U_i V	Tensión de prueba (efectiva) V
$U_i \leq 60$	1000
$60 < U_i \leq 300$	1500
$300 < U_i \leq 690$	1890
$690 < U_i \leq 800$	2000
$800 < U_i \leq 1000$	2200
$1000 < U_i \leq 1500$	

IEC 60947-7-1/-2

No debe aparecer ninguna descarga eléctrica o descarga disruptiva durante el ensayo. Las corrientes de fuga deben ser inferiores a 100 mA.

UL 1059

Tensión de prueba = $1000 \text{ V} + 2 \times$ tensión asignada de aislamiento U_i .

Los bornes para carril de Phoenix Contact con tensión asignada de aislamiento de 800 V aprueban en general el ensayo de aislamiento con 2000 V~.

Ensayo de tensión transitoria

IEC 60947-7-1/-2

Mediante el ensayo de tensión transitoria se obtiene la comprobación de distancias de aislamiento en aire suficientemente grandes entre dos potenciales contiguos.

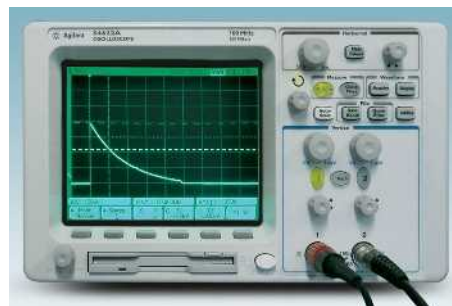
El ensayo se realiza con la tensión transitoria en cada polaridad en función de la tensión asignada de aislamiento cinco veces, en intervalos de como mínimo 1 s.

Se observa la distancia entre dos bornes para carril contiguos o entre borne para carril y rail.

Durante el ensayo, no deben ocurrir descargas eléctricas involuntarias.

Las tensiones transitorias de dimensionamiento para bornes de carril de Phoenix Contact están en 6 u 8 kV.

Por tanto, las tensiones de servicio documentadas de los bornes se confirman como eficaces para su aplicación de servicio segura.



El osciloscopio muestra el curso temporal de un impulso de tensión transitoria

Ensayo de caída de tensión

IEC 60947-7-1/-2

En cada punto de embornaje de un borne para carril hacen contacto uno o varios conductores, según la técnica de conexión. La transmisión de corriente queda fuertemente influenciada por la resistencia eléctrica entre el conductor y el yugo. Los contactos de alta calidad generan una conexión estanca a los gases. Solo de esta manera, se garantiza una conexión fiable duradera. Por ello, este ensayo eléctrico determina la caída de tensión en un borne para carril (dos puntos de embornaje). Por lo tanto, se pueden sacar conclusiones sobre la resistencia de contacto y la calidad de contacto.

Los bornes para carril se conectan con la sección transversal de dimensionamiento. Para las mediciones, los bornes se cargan con una corriente continua de prueba que corresponde a 0,1 veces la capacidad de corriente de la sección transversal de dimensionamiento. La caída de tensión se toma a una distancia

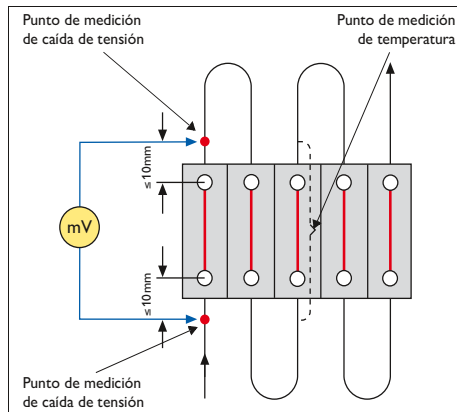
≤ 10 mm del centro del punto de embornaje (véase croquis).

Para una temperatura ambiente de ~ 20 °C, la caída de tensión antes y después del ensayo no debe sobrepasar los 3,2 mV por borne para carril ni 1,5 veces el valor medido al inicio del ensayo.

Los bornes para carril de Phoenix Contact quedan hasta un 60% por debajo de los valores límite exigidos por la norma.



Toma de tensión en un borne de tornillo



Sección transversal de dimensionamiento en [mm²]	Capacidad de corriente [A]	Sección transversal de referencia AWG	Capacidad de corriente [A]
0,2	4	24	4
0,5	6	20	8
0,75	9	18	10
1	13,5	-	-
1,5	17,5	16	16
2,5	24	14	22
4	32	12	29
6	41	10	38
10	57	8	50
16	76	6	67
35	125	2	121
50	150	0	162
95	232	0000	217
150	309	00000	309
240	415	500 MCM	415

Verificación de calentamiento

IEC 60947-7-1/-2/UL 1059

El calentamiento de un borne para carril debe mantenerse lo más bajo posible.

A tal efecto, la resistencia de contacto debe ser lo más baja posible. En esta prueba, el calentamiento se documenta a temperatura ambiente bajo carga con corriente de prueba.

IEC 60947-7-1/-2

Se montan cinco bornes horizontalmente sobre un rail y se conectan en serie con bucles conductores de 1 m o 2 m de longitud de la sección transversal de dimensionamiento. Los bornes para carril se cargan con una corriente de prueba conforme a la capacidad de corriente de la sección transversal de dimensiona-

miento. Se documenta el calentamiento del borne intermedio (véase figura del ensayo de caída de tensión, página 721). Partiendo de una temperatura ambiente de ~20 °C, se admite un calentamiento en el borne de máximo 45 K. A continuación, debe realizarse adicionalmente un ensayo de caída de tensión en el borne.

UL 1059

El desarrollo del proceso equivale esencialmente al ensayo IEC, no obstante, las longitudes de los conductores son diferentes. Se montan tres bornes horizontalmente uno al lado del otro. La medición se efectúa a una

temperatura ambiente de 25 °C, en la que se admite un calentamiento máximo de 30 K (medida tomada, si es posible, cerca del punto de embornaje). Gracias a los materiales de contacto de alta calidad empleados en los bornes para carril de Phoenix Contact, todas las técnicas de conexión ofrecen valores de calentamiento inferiores a los exigidos en las normas mencionadas.

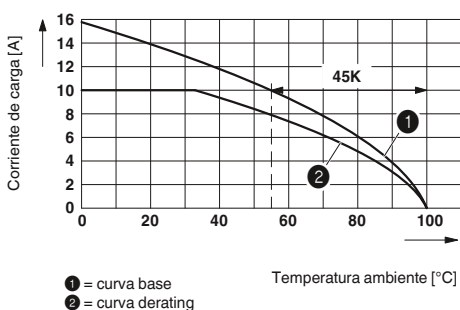
Capacidad de corriente

La norma IEC 60947-7-1/EN 60947-7-1/DIN VDE 0611-1 define las corrientes de prueba indicadas en la tabla adyacente, para las secciones de conductor individuales. Las corrientes correspondientes se indican en los datos de conexión de los distintos bornes. Estos valores son la base del ensayo de tipo de los bornes para carril.

Corrientes de prueba según IEC 60947-7-1/EN 60947-7-1, tabla 5

Sección de dimensionamiento [mm²]	0,2	0,5	0,75	1,0	1,5	2,5	4	6	10	16
Corriente de prueba [A]	4	6	9	13,5	17,5	24	32	41	57	76
Sección de dimensionamiento [mm²]	25	35	50	70	95	120	150	185	240	300
Corriente de prueba [A]	101	125	150	192	232	269	309	353	415	520

Curva base y curva derating, montaje de ensayo, temperatura ambiente



Para determinar la capacidad de corriente de bornes enchufables para carril se eligen diferentes disposiciones de polos, conectadas eléctricamente en serie con conductores de la misma sección. Para la determinación práctica de las curvas derating, se determina la capacidad de corriente para los bornes para carril enchufables según DIN EN 60512-5-1. Para ello, bajo carga con diferentes intensidades (p. ej., 10 A,

17,5 A, 24 A y 32 A) y tras ajustar el equilibrio térmico, se mide el aumento máximo de temperatura que se produce en las piezas de ensayo.

Teniendo en cuenta la temperatura límite superior del material aislante (aquí siempre se supone que es de 100 °C) se obtiene de estos valores una curva de capacidad de corriente en función de la temperatura ambiente, denominada "Curva base".

Según DIN EN 60512-5-2 se crea una curva de capacidad corregida, denominada "Curva derating". En concordancia con esta norma, la corriente de carga admisible es 0,8 veces superior a la corriente de base correspondiente. El factor de reducción "considera dispersiones unitarias en sistema de contacto de conectores enchufables así como inseguridades en la medición de temperatura y en la disposición de prueba". Para la mayor parte de los artículos de esta

parte del catálogo se indican las curvas derating para disposiciones de 2, 5, 10 y 15 polos.

SCCR – Short Circuit Current Rating

SCCR – Short Circuit Current Rating

En el NEC (National Electrical Code) se solicitan desde abril de 2006 las especificaciones de la resistencia al cortocircuito. El cálculo de estos valores SCCR (Short Circuit Current Rating) se puede realizar con ayuda de la UL 508A y, en los EE. UU., se debe indicar resumidamente en la placa de potencia de cada instalación de distribución industrial para todos los circuitos principales, así como para la alimentación de la tensión de mando. En la UL 508A, tabla SB 4.1 se indican los valores estándar para los componentes no especificados. Para bornes para carril se toma un valor de 10 kA. Phoenix Contact pone a disposición numerosos productos con valores SCCR claramente mayores. Los bornes para carril del sistema CLIPLINE complete están docu-

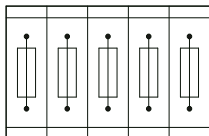
mentados de forma universal con valores SCCR de 100 kA.

Los valores SCCR de los bornes para carril de Phoenix Contact aparecen de forma detallada en una lista en el archivo UL con el n.º E60425. El llamado archivo UL está registrado y se puede consultar en la base de datos de UL en la siguiente referencia:

<http://database.ul.com/cgi-bin/XYV/template/LISEXT/1FRAME/index.html>

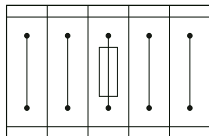
Indicaciones técnicas de bornes para fusibles

Bornes para fusibles en disposición combinada



Bloque compuesto por 5 bornes para fusibles

Borne para fusible en disposición individual



Bloque compuesto por un borne para fusibles y 4 bornes de paso

Observación:

Los portafusibles G deben elegirse de acuerdo con la potencia de pérdida máxima (calentamiento propio) de los insertos de fusibles G. Según el tipo de montaje y la aplicación debe controlarse el calentamiento en los portafusibles cerrados.

Las temperaturas ambiente elevadas

representan una carga adicional para los insertos de fusibles. Por este motivo, para tales casos de aplicación debe tenerse en cuenta el correspondiente desplazamiento de la corriente de dimensionamiento.

Potencia de pérdida máxima para 23 °C (de acuerdo con DIN EN 60947-7-3: 2009-4)

Al seleccionar los insertos de fusibles G debe prestarse atención a no sobrepasar la potencia de pérdida máxima abajo mencionada. Para ello, se deben consultar las especificaciones correspondientes de los fabricantes de los fusibles.

Insertos de fusibles G de 5 x 20 mm de acuerdo con DIN EN 60947-7-3: 2009-4

Puede consultar los datos técnicos sobre pérdida de potencia de otros tipos de bornes para fusibles en www.phoenixcontact.net/products

*) La tensión de servicio de dimensionamiento se determina mediante el inserto de fusible G seleccionado.

Borne o conector	U ¹⁾ [V]	Protección contra sobrecarga		Únicamente protección contra cortocircuito		I _{máx.} [A]
		Individual	Combinado	Individual	Combinado	
P-FU 5X20-5	400	1,6 W	1,6 W	4,0 W	2,5 W	6,3
P-FU 5 x 20	400	1,6 W	1,6 W	4,0 W	2,5 W	6,3
PT 4-HESI (5 x 20)	400	1,6 W	1,6 W	4,0 W	2,5 W	6,3
UT 4-HESI (5 x 20)	500	1,6 W	1,6 W	4,0 W	2,5 W	6,3
ST 4-HESI (5 x 20)	500	1,6 W	1,6 W	4,0 W	2,5 W	6,3
ZFK 6-DREHSI (5 x 20)	800	4,0 W	2,5 W	4,0 W	4,0 W	6,3
QTC 2,5-HESI (5 x 20)	500	1,6 W	1,6 W	4,0 W	2,5 W	6,3
UK 10-DREHSI	800	4,0 W	2,5 W	4,0 W	4,0 W	10
USIG avec ST-SI	500	2,5 W	2,5 W	4,0 W	4,0 W	6,3
UK-SI	400	1,6 W	1,6 W	4,0 W	2,5 W	6,3
UK 5-HESI	800	2,5 W	2,5 W	4,0 W	2,5 W	6,3
UKK 5-HESI (5 x 20)	400	2,5 W	1,6 W	4,0 W	2,5 W	6,3
UK 4-TG con ST-SI-UK 4	250	1,6 W	1,6 W	4,0 W	1,6 W	6,3

Insertos de fusibles G 6,3 x 32 mm de acuerdo con DIN EN 60947-7-3:2009-4

Puede consultar los datos técnicos sobre pérdida de potencia de otros tipos de bornes para fusibles en www.phoenixcontact.net/products

UT 6-HESI (6,3 x 32)	630	2,5 W	2,5 W	4,0 W	2,5 W	10
ST 4-HESI (6,3 x 32)	500	2,5 W	2,5 W	4,0 W	2,5 W	10
ZFK 6-DREHSI (6,3 x 32)	500	2,5 W	2,5 W	4,0 W	2,5 W	10
UK 10-DREHSI	400	2,5 W	2,5 W	4,0 W	2,5 W	10
USIG avec ST1-SI	500	2,5 W	2,5 W	4,0 W	2,5 W	10
UK 6,3-HESI	500	2,5 W	1,6 W	4,0 W	2,5 W	10
UKK 5-HESI (6,3 x 32)	400	2,5 W	1,6 W	4,0 W	2,5 W	10

Capacidad de resistir transitorios de intensidad

IEC 60947-7-1/-2

En la práctica, los bornes para carril deben soportar también sin problemas corrientes de cortocircuito hasta que el dispositivo de protección correspondiente desconecta la corriente. Este proceso puede durar hasta algunas décimas de segundo.

Para el ensayo, se monta un borne para carril sobre el soporte de fijación, y se conecta a un conductor de la sección transversal de dimensionamiento.

Los bornes para carril de protección a tierra se cargan en tres pasos durante 1 s con una densidad de corriente de 120 A/mm² de la sección transversal de dimensionamiento.

Los requisitos se cumplen si, después del ensayo, no aparecen daños en las piezas sueltas y si el uso posterior continúa garantizado.

Antes y después del ensayo, el borne para carril debe superar una prueba de caída de

tensión. Para ello, la caída de tensión antes y después del ensayo no debe sobrepasar 3,2 mV por borne para carril ni 1,5 veces el valor medido al inicio del ensayo.

En el caso de un conector de corriente elevada de 240 mm² de Phoenix Contact, se conduce un impulso de corriente de prueba de 28 800 A durante un segundo a través del borne sin merma de calidad.



Máxima seguridad de contacto, también para sobrecarga extrema, mostrada en un borne de resorte a tracción enchufable

Ensayo de envejecimiento

IEC 60947-7-1/-2

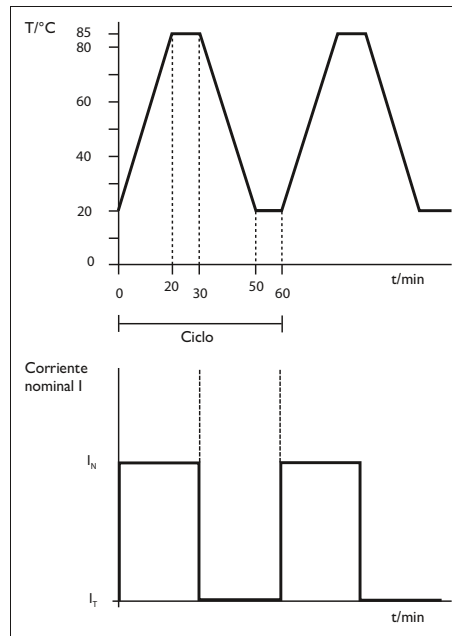
Desde el punto de vista de los ciclos de vida más largos de bornes para carril, el comportamiento de envejecimiento juega también un papel importante.

En este ensayo se verifica la calidad de contacto bajo envejecimiento simulado.

Para la simulación de un uso de varios años se montan cinco bornes para carril horizontalmente sobre un rail y se conectan en serie con conductores de la sección transversal de dimensionamiento. Estando conectados a través de una longitud mínima de conducción de 300 mm, se mide la caída de tensión de cada borne para carril. La temperatura más baja en el armario climático se ajusta a 20 °C y la temperatura más alta a 85 °C. La corriente asignada fluye durante la fase de calentamiento y la fase de pausa de 10 minutos a temperatura máxima. De esta manera, se alcanza la temperatura de servicio máxima admisible de las piezas de ensayo (máximo 130 °C). A continuación sigue la fase de enfriamiento. La caída de tensión se mide tras cada 24 ciclos en estado enfriado (aprox. 20 °C). El ensayo contiene en total 192 ciclos.

La caída de tensión no puede sobrepasar al inicio del ensayo 3,2 mV, y durante o después del ensayo 4,8 mV o 1,5 veces el valor medido después ciclo número 24.

Los bornes para carril de Phoenix Contact se han construido para una duración extrema, también bajo condiciones de temperatura adversas. Los plásticos y las piezas metálicas ofrecen suficientes márgenes de seguridad.



Corriente y temperatura en relación al tiempo

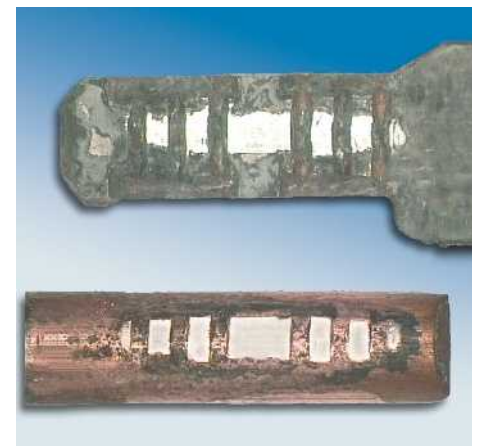
Ensayo de corrosión

DIN 50018

El punto clave de las partes metálicas de conexiones eléctricas se observa claramente en un ambiente agresivo. Las zonas de contacto sin corrosión son un requisito para las conexiones potentes y con carga óhmica mínima. Este procedimiento de prueba describe una prueba de corrosión en climas de agua condensada con atmósfera con dióxido de azufre. En ellos, se forman compuestos ácidos $< \text{Ph } 7$, que corroen las superficies metálicas. En una cámara de prueba se introducen dos litros de agua destilada y un litro de gas SO_2 . A una temperatura de prueba de 40 °C se forma ácido sulfuroso en el transcurso de la prueba.

Después de un tiempo de prueba de ocho horas, las piezas de ensayo se secan durante 16 horas con la puerta abierta. Al final de la prueba, se realizan, junto a la inspección vi-

sual de las piezas de ensayo, mediciones de la resistencia de contacto, para representar con más precisión la influencia de la prueba de corrosión sobre los puntos de contacto. Los bornes para carril de Phoenix Contact generan conexiones estancas a los gases de alta calidad, que no pueden dañarse por efecto de medios agresivos.



Procedimiento de ensayo medioambiental

IEC 60068-2-42/43

La vida útil mecánica y eléctrica de bornes para carril depende directamente de las piezas metálicas y los materiales aislantes empleados. Para evaluar los efectos climáticos en las conexiones eléctricas, los bornes para carril se someten a diversas pruebas de simulación medioambiental. En estas pruebas se incluyen tanto los puntos de contacto conductores como los puntos de interrupción por cuchilla. Como criterios de evaluación sirven las resistencias de contacto, el asiento fijo de los conductores, así como la evaluación visual de los puntos de contacto tras las pruebas correspondientes.

- Almacenamiento de 10 días en una atmósfera industrial agresiva de SO_2 a 25 °C y humedad del aire del 75%
- Almacenamiento de 4 días en atmósfera agresiva de H_2S a 25 °C y humedad del aire del 75%

Al finalizar la prueba, la resistencia de contacto no debe sobrepasar 1,5 veces el valor inicial. La función del borne se debe dar sin limitación alguna. Mediante el empleo de aleaciones de cobre de alta calidad resistentes a la corrosión se consigue el alto estándar de calidad de los bornes para carril de Phoenix Contact.

Niebla salina

IEC 60068-2-11/-52

Especialmente en la construcción de navíos, los componentes técnicos tienen que funcionar permanentemente en atmósfera corrosiva. El contenido de sal del aire y la elevada humedad del aire exigen altos requisitos en cuanto a las piezas metálicas empleadas. Basándose en la norma arriba mencionada, se puede simular la carga en clima marítimo.

La estabilidad de los materiales se verifica mediante niebla salina en atmósfera corrosiva. A tal efecto, las piezas de ensayo se colocan en la cámara de prueba y se pulverizan con dosificación fina con una solución de cloruro sódico del 5% (NaCl ; valor pH 6,5 – 7,2) para una temperatura de 35 °C durante 96 horas.

Al final del ensayo se realiza, junto a la prueba visual de las piezas de ensayo, una medición eléctrica para representar con más precisión

la influencia del ensayo de esta corrosión sobre los puntos de contacto.

Los bornes para carril de Phoenix Contact de todas las técnicas de conexión generan conexiones estancas a los gases. Esto significa que el punto de contacto está también protegido contra corrosión bajo condiciones climáticas extremas.



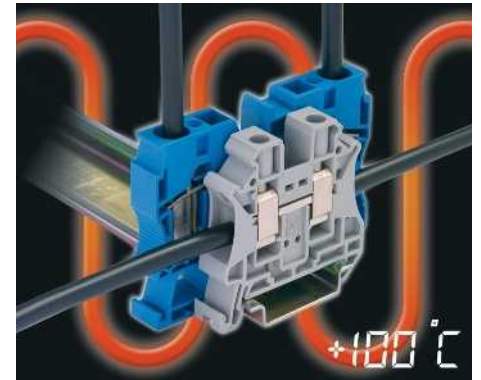
Ensayo de choque de temperatura

DIN EN 60352 T4

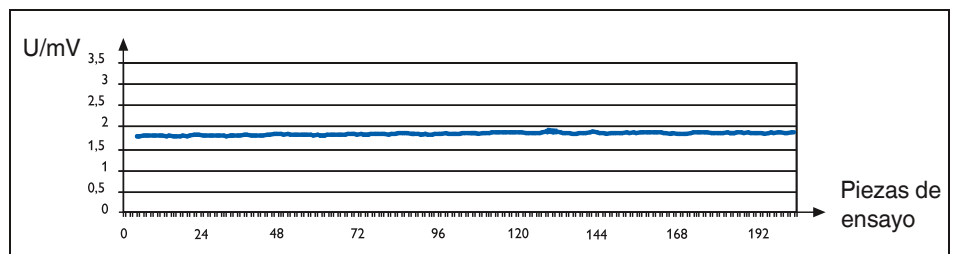
Tal como se ha mencionado, en la ingeniería de operaciones y procesos se producen a menudo cambios de temperatura bruscos en la proximidad de fuentes de calor y frío debidos al proceso. Mediante esta prueba, se comprueba la calidad elevada y constante de contacto de los puntos de embornaje, incluso con bruscos cambios de temperatura.

Para el ensayo, se montan cinco bornes para carril sobre el soporte de fijación, y se conectan a un conductor de la sección transversal de dimensionamiento. La construcción se expone a un cambio brusco de temperatura en un proceso de dos cámaras. Las temperaturas se encuentran en los límites superiores e inferiores de temperatura del borne para carril. Generalmente, es un rango de temperatura de -55 °C a $+100\text{ °C}$. El tiempo de permanencia en la cámara climatizada es cada vez de 45 minutos; el cambio sucede en un lapso de pocos segundos. Este cambio se realiza durante 100 ciclos.

Los requisitos se cumplen si, después de la prueba, no aparecen daños en las piezas sueltas y si el uso posterior sigue estando garantizado.



Después del enfriamiento a temperatura ambiente, el borne para carril tiene que someterse a un ensayo de caída de tensión. Los bornes para carril de Phoenix Contact muestran un buen comportamiento de temperatura constante gracias a los materiales de alta calidad.



Prueba de caída de tensión en más de 200 piezas de ensayo tras la prueba

Prueba de vibración

DIN EN 61373 – Ruido de banda ancha (grado de agudeza según DIN EN 50155)

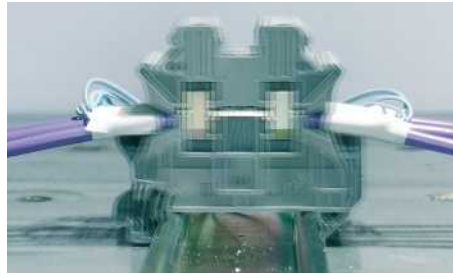
Los bornes para carril están siempre expuestos a vibraciones y sacudidas en la tecnología del transporte. Estas aparecen sobre todo cerca de motores, accionamientos giratorios y ejes.

Para la imitación basada en la práctica de la carga de sacudida, se exponen las piezas de ensayo a oscilaciones de banda ancha en forma de ruido. De esta manera, aparecen aceleraciones análogas a las reales en los bornes para carril y en el conductor conectado.

Para la prueba de la categoría 1b se recorre una gama de frecuencias de 5 Hz a 150 Hz. El valor efectivo de la aceleración alcanza hasta $5,72 \text{ m/s}^2$. Las piezas de ensayo se examinan

en los tres ejes (x, y, z) durante 5 horas respectivamente.

Además de las sacudidas, se supervisa el contacto eléctrico durante el prueba.



En los bornes para carril no se deben producir daños que afecten a su uso posterior. Adicionalmente, no se permiten interrupciones de contacto de $> 1 \mu\text{s}$ durante la prueba.

Los bornes para carril de Phoenix Contact de todas las técnicas de conexión cumplen este alto requisito con respecto a las vibraciones.

Prueba de choque

IEC 60068-2-27

Esta prueba se utiliza para verificar la resistencia de una conexión de sujeción a choques que se producen de modo irregular con distinto contenido energético. En esta prueba se recurre a grados de agudeza de la norma DIN EN 50155 o de la norma DIN EN 61373 (norma europea para aplicaciones ferroviarias) para simular la carga en el transporte ferroviario.

Para la definición del choque se fijan la aceleración y la duración. Según IEC 60068-2-27 en cada uno los tres ejes espaciales (X, Y, Z) están prescritos tres choques, positivos y negativos, respectivamente. Las aceleraciones si-

muladas alcanzan los 50 m/s^2 en una duración de choque de 30 ms.

En la conexión de sujeción no puede producirse ningún daño que afecte a su uso posterior. En las piezas de ensayo, se observa el comportamiento de contacto durante la prueba. Según aplicación de la norma ferroviaria, no se permite ninguna interrupción de contacto $> 1 \mu\text{s}$.

Los bornes para carril de Phoenix Contact aprueban esta carga de choque y son apropiados para aplicaciones sometidas a las sacudidas más extremas.

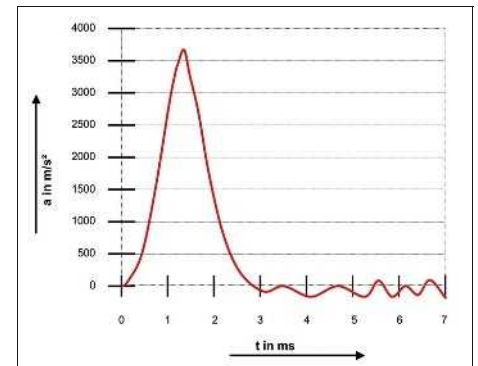


Diagrama de choque 3 ms/350 g

Prueba de vibración

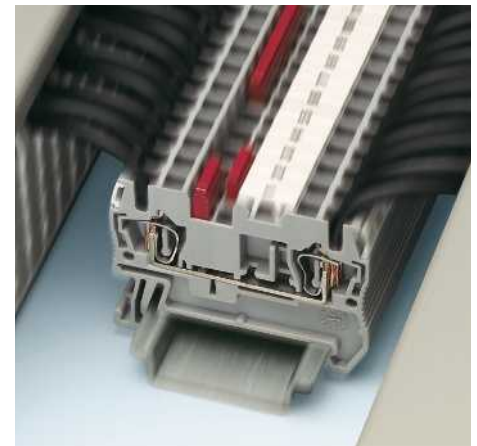
IEC 60068-2-6

Esta prueba sirve para comprobar la resistencia a las vibraciones de una conexión de sujeción bajo la influencia de vibraciones constantes. Durante el ensayo, se transfieren a la pieza sometida oscilaciones sinusoidales y armónicas para simular esfuerzos giratorios, pulsatorios u oscilantes. La prueba se realiza en los tres ejes espaciales (x, y, z). Para el ensayo se pasará por una gama de frecuencias de entre 5 Hz y 150 Hz a una velocidad de una octava por minuto. El valor efectivo de la aceleración alcanza hasta 40 m/s^2 . Las piezas de ensayo se examinan en los tres ejes (x, y, z) durante 2 horas respectivamente.

En los bornes para carril no se deben producir daños que afecten a su uso posterior. Adicionalmente, no se permiten interrupcio-

nes de contacto de $> 1 \mu\text{s}$ durante la prueba. La resistencia de contacto se mide antes y después de la prueba.

Todas las técnicas de conexión cumplen la exigencia de la norma sin interrupción del contacto eléctrico. Por ello, son especialmente apropiadas también para aplicaciones exigentes en las que debe garantizarse un funcionamiento seguro de la conexión de sujeción, incluso bajo el efecto de vibraciones.



Características de calidad de los materiales aislantes

Termoplástico

La mayor parte de nuestras carcasas aislantes consta de materiales termoplásticos que esencialmente pueden dividirse en materiales amorfos y parcialmente cristalinos. Los termoplásticos se elaboran mediante moldeo por inyección, a coste bajo y respetando el medio ambiente, y pueden reciclarse y reutilizarse fácilmente. Una gran cantidad de materiales modificados de diferente manera cubren las altas exigencias de módulos eléctricos y electrónicos, aparatos y equipos, en cuanto a las características mecánicas, térmicas y eléctricas. Este termoplástico no contiene halógenos; es decir, no se forman vapores de combustión que conducen, solos o en combinación con la humedad del aire, a precipitaciones corrosivas. Además, no contienen combinaciones de siliconas, formaldehídos, PCB ni PCT.

Comportamiento de plásticos con el efecto de la temperatura (temperaturas de uso)

El efecto térmico de larga duración sobre los plásticos conduce siempre a un envejecimiento térmico que provoca una alteración de las propiedades mecánicas y eléctricas. Los efectos exteriores, p. ej., la radiación o las sollicitaciones mecánicas, químicas o eléctricas adicionales, aumentan este efecto. Mediante pruebas especiales realizadas en piezas de ensayo pueden determinarse coeficientes que permiten una buena comparación de los plásticos entre sí. Sin embargo, estos coeficientes para la evaluación de piezas moldeadas de plástico solo pueden transmitirse condicionalmente, ofreciendo al proyectista únicamente un valor orientativo para la elección de un material plástico. La IEC 60947-7-1/ EN 60947-7-1 define para los bornes para carril un aumento de temperatura admisible de 45 K a carga nominal. Los bornes de Phoenix Contact cumplen este requisito.

Comportamiento en combustión de plásticos (UL 94)

Los ensayos de combustibilidad para plásticos han sido definidos por los Underwriters Laboratories (EE. UU.) en la norma UL 94. Esta norma es válida para todo campo de aplicación, en particular para la electrotécnica. En un ensayo horizontal o vertical se comprueba el comportamiento de combustión del material plástico en el laboratorio de pruebas bajo la acción de una llama abierta. Los niveles de evaluación están clasificados en función del ascenso del comportamiento de resistencia a la inflamación en las clases HB, V1, V2, V0. Los resultados de las pruebas se exponen en las "Yellow Cards", que se publican anualmente en el **Recognized Component Directory**.

Termoplástico: poliamida sin reforzar, PA

Empleamos poliamida, moderno material aislante de estructura molecular parcialmente cristalina; la electrotécnica y electrónica son hoy inconcebibles sin este material. Desde hace mucho tiempo, ocupa una posición dominante y está homologado por todas las entidades de aprobación competentes, tales como CSA, KEMA, PTB, SEV, UL, VDE, etc.

La poliamida también presenta excelentes valores eléctricos, mecánicos, químicos y demás propiedades para altas temperaturas de uso. Al estabilizarse el envejecimiento por calor, admite temperaturas punta de corta duración hasta aprox. 200 °C. El límite de fusión se sitúa, según el tipo (PA 4.6, 6.6, 6.10, etc.), entre 215 °C y 295 °C.

La poliamida absorbe la humedad del ambiente en un promedio del 2,8 por ciento. Sin embargo, no se trata de agua de cristalización, sino de grupos de H₂O ligados químicamente a la estructura molecular. Así se obtiene un plástico elástico e irrompible, incluso a temperaturas de hasta -40 °C. Según UL 94, el PA alcanza la clase de combustibilidad V2 hasta V0.

Termoplástico: poliamida reforzada con fibra de vidrio, PA-F

Las poliamidas reforzadas con fibra destacan por su gran rigidez y dureza, y comparándola con materiales sin reforzar, por soportar temperaturas de uso aún más altas. Por este motivo, estos materiales también son apropiados para el uso, p. ej., en el área de la protección contra sobretensiones.

La absorción de humedad es inferior a la de la poliamida sin reforzar. Por lo demás, coinciden ampliamente los cuadros de propiedades. Las poliamidas reforzadas con fibra alcanzan según UL 94 la clase de combustibilidad HB hasta V0, a cuyo efecto los materiales V0 se suministran generalmente solo en color negro.

Termoplástico: ABS

Utilizamos el compuesto de moldeo termoplástico ABS para los productos que, además de una alta resistencia mecánica y rigidez, también deben presentar buenas propiedades de resistencia al choque y buenas propiedades de resiliencia. Los productos destacan por la resistencia a las sustancias químicas y a las fisuras por tensiones con especial acabado superficial y dureza.

Las propiedades térmicas características presentan buena estabilidad de forma, tanto a altas como a bajas temperaturas. La aplicación de sistemas superficiales metálicos, p. ej., níquel, es posible para productos ABS.

La clase de combustibilidad de los compuestos de moldeo utilizados según UL 94 es de HB hasta V0.

Termoplástico: cloruro de polivinilo PVC

El PVC es resistente a las soluciones salinas, lejías diluidas y concentradas, así como a la mayoría de los ácidos diluidos y concentrados, a excepción del ácido sulfúrico fumante, y ácido nítrico concentrado.

PVC es poco inflamable sin protección contra incendios (B1 según DIN 4102 hasta UL 94 V0).

Características	Unidad/ nivel	Poliamida PA	Poliamida PA	Poliamida PA-GF	Poliamida PA-GF	Policarbonato PC-GF
Temperatura de uso permanente, DIN IEC 60216	°C	≤130	≤125	120	120	130
Temperatura de uso mínima (sin carga mecánica)	°C	-60	-60	-60	-60	-60
Rigidez dieléctrica, IEC 60243-1/ DIN VDE 0303-21	kV/cm	600	600	330	400	300
Resistencia a las corrientes de fuga, IEC 60112/DIN VDE 0303-1	CTI...	600	600	550	475	175
Resistencia al clima tropical y a las termitas		Buena	Buena	Buena	Buena	Buena
Resistencia de contacto específica IEC 60093/VDE 0303-30; IEC 60167/VDE 0303-31	Ω cm	10 ¹²	10 ¹²	10 ¹²	10 ¹²	> 10 ¹⁴
Resistencia superficial IEC 60093/VDE 0303-30; IEC 60167/VDE 0303-31	W	10 ¹⁰	10 ¹⁰	10 ¹²	10 ¹²	> 10 ¹⁴
Clase de combustibilidad según UL 94		V0	V2	V0	HB	V0

Características de los materiales aislantes

IEC 60210-1 / UL 746 B

En las pruebas descritas a continuación se simula una carga elevada del borne para carril durante un periodo prolongado. El comportamiento de plásticos a temperaturas altas constantes se describirá en relación con su resistencia a la tracción y su propiedad aislante. Las normas IEC 60216 y la UL 746 B indican un índice de temperatura que permite hacer una afirmación sobre la vida útil de plásticos sometidos a una carga térmica. Los valores representativos para estas dos características serán indicados

- mecánicamente según IEC 60216, como valor TI
- eléctricamente según UL 746 B, como valor RTI.

IEC 60216 – Valor TI

La resistencia a la tracción se mide durante 5000 horas y el resultado se extrapola a 20 000 horas. Para ello, se registra la temperatura a la que, después de las mencionadas 20 000 horas, se ha reducido a la mitad la resistencia a la tracción.

UL 746 B – Valor RTI

El valor RTI (eléc.) indica la máxima temperatura de uso antes de que en determinadas condiciones de ensayo se produzca una descarga disruptiva eléctrica. Las poliamidas empleadas por Phoenix Contact se clasifican como sigue:

	UL 94 V2	UL 94 V0
TI	105 °C	125 °C
RTI	125 °C	130 °C

Para el uso a temperaturas más altas se dispone, p ej., de bornes de cerámica.

Combustibilidad de la superficie

ASTM E 162

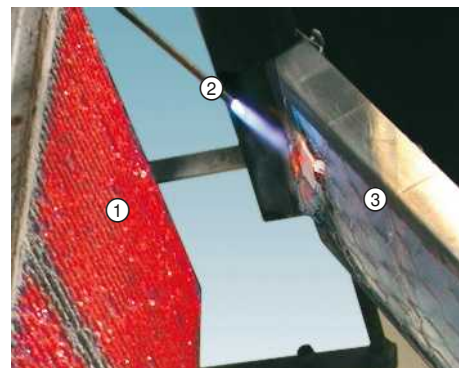
La propagación de un incendio bajo efecto del calor se examina y evalúa en la norma arriba mencionada.

Para la valoración de la combustibilidad de la superficie de plásticos se determina, según ASTM E 162, un "índice de propagación de llama", que presenta una afirmación sobre la propagación de llama en condiciones de ensayo predeterminadas.

Para ello, se radia una muestra (152 x 457 x máximo 25,4 mm) en un ángulo de 30° con una fuente de calor (815 °C) y se enciende en el extremo superior con una llama libre. Durante la prueba de 15 minutos de duración se determina el tiempo en el que el frente de llamas alcanza dos puntos de medición separados de 76 mm. Del producto de este tiempo de propagación de las llamas y de un factor de formación de calor calculado resulta el "índice de propagación de llama".

En el transporte ferroviario americano, el valor límite máximo es de 35. Además, en la prueba se observa y evalúa el comportamiento de goteo del plástico.

Los bornes para carril de Phoenix Contact alcanzan un índice de propagación de llama de 5, no gotean, no se inflaman y por consiguiente se encuentran muy por debajo de los valores máximos admisibles por la "Federal Railroad Administration (FRA) del U.S Department of Transportation".



- ① Radiador de calefacción
- ② Llama
- ③ Muestra de plástico

Formación de gas de combustión

ASTM E 662

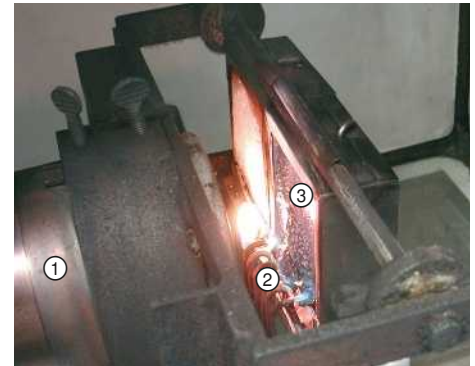
Es un procedimiento en la norma ASTM E 662 para la valoración de la densidad óptica específica del humo (turbiedad del humo) durante un incendio con llama o un incendio sin llama. Para ello se observa la transparencia porcentual en relación con el volumen de la cámara de combustión. Se introduce una muestra (76 x 76 x máximo 25 mm) en una cámara de densidad de humos definida por el NBS (National Bureau of Standards) (véase figura). La pieza de ensayo se radia con un calor de 2,5 W/cm². A continuación, se simulan los siguientes procesos durante 20 minutos:

1. Combustión con llama libre
2. Fuego sin llama, prevención de llama libre

Para ambos procesos, existen valores límite especiales de la densidad óptica del humo que se registran después de 1,5 y 4 minutos.

- a. Densidad óptica de humo específica (Ds1,5) – valor límite 100
- b. Densidad óptica de humo específica (Ds4) – valor límite 200
- c. Densidad de humo máxima (Dm) durante los 20 minutos

Las poliamidas utilizadas para los bornes para carril de Phoenix Contact cumplen según ASTM E 662 con todos los requisitos de la "Federal Railroad Administration (FRA)" (Administración Federal de Ferrocarriles) del "U.S Department of Transportation" (Departamento de Transporte de los Estados Unidos).



- ① Radiador de calefacción
- ② Llama
- ③ Muestra de plástico

Comportamiento en fuego

NF F 16-101

La NF F 16-101 describe mediante dos índices (I y F) el comportamiento en fuego de los plásticos. Las siguientes pruebas se realizarán simultáneamente: prueba de filamento incandescente, índice de oxígeno, opacidad del gas de combustión, toxicología del gas de combustión.

1. Determinación del índice I (0 - 4)

El índice I se determina con base en la tabla de los resultados de la prueba de filamento incandescente y del índice de oxígeno. A este respecto, I 0 equivale a la mejor clasificación y I 4 a la peor.

Índice	Índice de oxígeno	Filamento incandescente
I 0	70%	960 °C, sin formación de llamas
I 1	45%	960 °C, sin formación de llamas
I 2	32%	960 °C, sin formación de llamas
I 3	28%	850 °C, sin formación de llamas
I 4	20%	850 °C, la llama se extingue rápidamente

2. Determinación del índice de humo F (0 - 5)

Se basa en la opacidad y la toxicidad del gas de combustión. Se consideran críticas las siguientes concentraciones de sustancias en [ppm]:

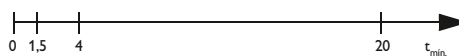
Monóxido de carbono (CO)	1750
Dióxido de carbono (CO ₂)	90 000
Ácido clorhídrico (HCl)	150
Ácido bromhídrico (HBr)	170
Ácido prúsico (HCN)	55
Ácido fluorhídrico (HF)	17
Dióxido de azufre (SO ₂)	260

En virtud de los resultados del ensayo se obtiene un índice de humo que se asigna según el valor de las clases F 0 - F 5. El valor F 0 corresponde a la mejor clasificación y el F 5 a la peor. Los bornes para carril de Phoenix Contact alcanzan la clasificación I 2/F 2.

Toxicidad del gas de combustión

SMP 800-C

La SMP 800-C describe valores máximos admisibles de gases de combustión tóxicos durante la quema de un plástico. En comparación con la BSS 7239 (Boeing Standard), esta norma describe un procedimiento de medición más exacto para la determinación cualitativa y cuantitativa de gases de combustión tóxicos que surgen durante la quema íntegra de la pieza de ensayo. Los gases de combustión de estas mediciones se toman de la cámara de pruebas NBS de la prueba ASTM E 662. En este caso, también es válido el mismo esquema de tiempo que para la ASTM E 662.



El registro de datos se realiza a lo largo de un total de 20 minutos.

Valores límite de la SMP 800 C de gases de combustión tóxicos en ppm:

Monóxido de carbono (CO)	3500
Dióxido de carbono (CO ₂)	90 000
Óxido de nitrógeno (NO _x)	100
Dióxido de azufre (SO ₂)	100
Ácido clorhídrico (HCl)	500
Ácido bromhídrico (HBr)	100
Ácido fluorhídrico (HF)	100
Ácido prúsico (HCN)	100

Las poliamidas empleadas por Phoenix Contact quedan por debajo de las concentraciones críticas por bastante diferencia.

Ignífugo sin halógenos

DIN EN ISO 1043-4

Se entiende por halógenos los elementos químicos flúor, cloro, bromo y yodo. Una característica de las combinaciones de halógenos se refiere a la reducción de la combustibilidad en la utilización de plásticos. En las investigaciones técnicas de protección contra incendios, se constató una relación entre los gases tóxicos liberados y los halógenos.

Los bornes para carril del sistema CLIPLINE complete se fabrican con poliamida 6.6 (PA 6.6) con la clasificación de protección contra incendios UL 94 V0. Para los productos ignífugos, se utiliza el cianurato de melamina en lugar de productos halógenos. Por consiguiente, los bornes para carril de Phoenix Contact están libres de halógenos continuamente y sin excepción.



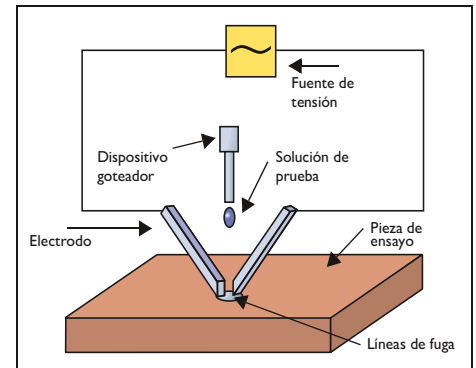
Formación de líneas de fuga (CTI)

DIN EN 60112

La humedad y la suciedad favorecen la aparición de líneas de fuga en la superficies del plástico. Por aparición de líneas de fuga se entiende la formación de conexiones conductivas entre potenciales contiguos en función de su diferencia de tensión bajo influencias electrolíticas. El valor CTI de un plástico indica en qué grado se evita esta aparición de línea de fuga. Dos electrodos de platino se colocan sobre una pieza de ensayo (20 mm x 20 mm x 3 mm) con una distancia de 4 mm. Se aplica una tensión de prueba según la especificación normativa a los dos electrodos a los que, a continuación, a través de

un dispositivo con una solución de prueba, les cae una gota cada 30 segundos.

El ensayo evalúa el valor máximo de tensión que se obtiene después de haber caído 50 gotas sin aparecer corriente de cortocircuito > 0,5 A. Los plásticos empleados por Phoenix Contact están clasificados con un valor CTI de 600 en la categoría de tensión de prueba máxima.



Prueba de filamento incandescente

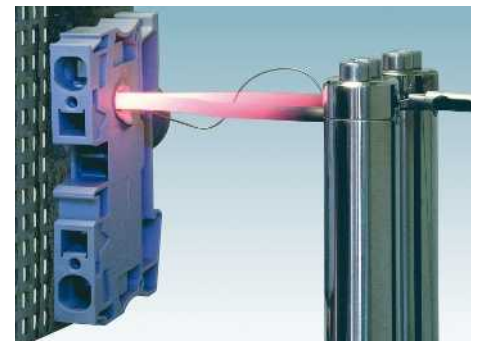
IEC 60695-2-11

En caso de sobrecarga, las piezas metálicas bajo tensión del borne para carril o los conductores conectados pueden calentarse mucho. Este calor adicional actúa también sobre la carcasa de plástico. Para simular esta fuente de peligro para componentes electrotécnicos, en la prueba de filamento incandescente se calienta un filamento incandescente a una temperatura determinada (550 °C, 650 °C, 750 °C, 850 °C o 960 °C) y se presiona, tal y como se representa en la figura, en ángulo recto sobre el punto más delgado de la carcasa de la pieza de ensayo aplicando una fuerza de 1 N. La prueba se considera como aprobada:

- Si durante la prueba no se genera ninguna llama o proceso incandescente.

- Si las llamas o procesos incandescentes se apagan en un plazo de 30 segundos después de haber retirado el filamento incandescente.
- Si la base del papel de seda dispuesto debajo del filamento incandescente no se inflama debido a la caída de gotas en combustión.

Las poliamidas utilizadas por Phoenix Contact como material de carcasa cumplen en general con los requisitos de la prueba de filamento incandescente a 960 °C (nivel máximo).



Prueba de la llama de aguja

IEC 60947-7-1/-2

Un criterio importante para la inserción de bornes para carril es el comportamiento en fuego en contacto directo con una fuente de ignición. Estas fuentes de ignición flagrantes pueden ser p. ej. arcos voltaicos en una línea de fuga. Los bornes no deben favorecer o acelerar incendios, y los plásticos tienen que reaccionar de forma autoextinguible.

Con esta prueba de incendio se simula el comportamiento de las piezas frente a una fuente de ignición externa que incide directamente sobre estas desde el exterior.

En la prueba se alimenta una llama libre con gas butano bajo un ángulo de 45° durante 10 segundos en un borde o superficie de la pieza de ensayo (véase figura). A continuación, se observa el comportamiento de la pieza de ensayo sin fuente de ignición.

- La prueba se considera como aprobada:
- Si las llamas o procesos incandescentes se extinguen después de 30 segundos tras haber retirado la llama.
 - Si la base de papel de seda dispuesta bajo la pieza de ensayo no se inflama debido a la caída de gotas ardiendo.
- Todos los bornes para carril de Phoenix Contact superan la prueba de llama de aguja por el empleo de plásticos de alta calidad y por la estructura de construcción.



Poder calorífico del plástico

DIN 51900-2/ASTM E 1354

Debido a las experiencias en catástrofes producidas por incendios, las instalaciones técnicas se clasifican también cada vez más según el grado de emisión de calor en caso de incendio. El motivo es la limitación de la generación de calor en relación con la superficie.

Carga calorífica

Por carga calorífica se entiende la cantidad de energía liberada en un incendio sobre una superficie determinada. El valor de la carga calorífica se expresa habitualmente en MJ/m². Cuanto mayor es el valor calorífico y la presencia de una sustancia, más grande es la cantidad de energía liberada en un incendio. Los valores caloríficos de las poliamidas son relativamente altos. De ahí que se incluyan cada vez más los valores caloríficos de bornes para carril en la determinación de la carga calorífica. Valores caloríficos de los plásticos empleados por Phoenix Contact según

DIN 51900-2:

Poliamida 66 V2. aprox. 30 MJ/kg
 Poliamida 66 V0. aprox. 32 MJ/kg

ASTM E 1354:

Poliamida 66 V2. aprox. 22 MJ/kg
 Poliamida 66 V0. aprox. 24 MJ/kg

Comparación:

Fueloil. aprox. 44 MJ/kg

Para el cálculo de la carga calorífica de los componentes individuales, el valor calorífico de la poliamida correspondiente tiene que multiplicarse por el peso de los componentes.

Clasificación de combustibilidad

UL 94

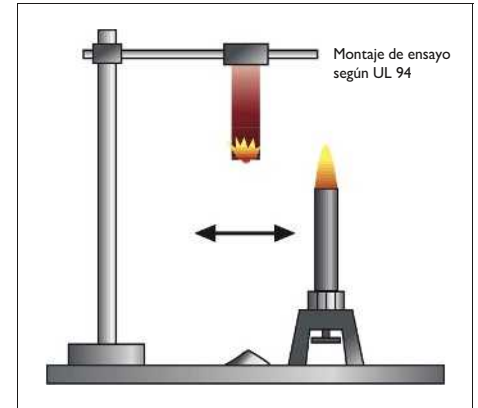
La UL 94 describe las pruebas de combustibilidad, que han obtenido especial importancia para la electrotécnica. El punto más importante es el comportamiento en fuego. La clasificación se realiza en UL 94 HB (Horizontal Burn) o UL 94 V (Vertical Burn). De la estructura del ensayo se deduce que las calificaciones 94 V0/1/2 son de más valor que la calificación 94 HB.

UL 94 V0/1/2

Después del acondicionamiento, la barra de prueba se sujeta en vertical y se flamea varias veces, 10 segundos cada vez. Entre cada flameado, se mide el tiempo hasta que se apaga la barra de ensayo.

A continuación, se evalúan los tiempos de poscombustión y el comportamiento de goteo.

El plástico utilizado para el borne de carril de Phoenix Contact cumple con los criterios de calidad para la clasificación como material V0.



Clasificación

	UL 94 V0	UL 94 V1	UL 94 V2
Duración de la combustión después de cada flameado	≤ 10 s	≤ 30 s	≤ 30 s
Duración de combustión total tras 10 flameados	≤ 50 s	≤ 250 s	≤ 250 s
Tiempo de incandescencia después del 2º flameado	≤ 30 s	≤ 60 s	≤ 60 s
Combustión completa	No	No	No
Inflamación del algodón en la prueba	No	No	No

Protección contra contactos accidentales

IEC 60529/DIN EN 50274

Las instalaciones y los equipos eléctricos tienen que ofrecer, también en caso de servicio o para tareas de medición y prueba, un alto grado de seguridad para los técnicos de servicio.

La norma BGV A2 prescribe distancias de seguridad para los trabajos, el manejo y las manipulaciones ocasionales en la proximidad de partes con peligro de contacto accidental en instalaciones de baja tensión de hasta 1000 V AC y 1500 V DC, conforme a la norma IEC 60529. A tal efecto, en la seguridad de contacto casual se distingue entre la seguridad contra contactos con el dorso de la mano y la seguridad contra contactos con el dedo. Con el dedo de prueba y la bola de prueba se comprueba la posibilidad de contacto con partes en tensión. Las partes en tensión no deben poderse rozar con el equipo de prueba.

Los bornes para carril de Phoenix Contact se han realizado según IEC 60529/DIN EN 50274.



Dedo de prueba Ø 12,5 mm



Bola de prueba Ø 50 mm

Señalización de colores

Color	Código de letras
Blanco	WH
Rojo	RD
Azul	BU
Verde	GN
Amarillo	YE
Gris	GY
Marrón	BN
Naranja	OG
Negro	BK
Turquesa	TQ
Marfil	IV
Beige	BE
Oliv	OL

Referencia	Código	Página	Referencia	Código	Página	Referencia	Código	Página	Referencia	Código	Página	
A	AB-PTI	3214006	180	ATP-UT-QUATTRO	3047196	44	D-MZB 1,5	3024177	294	D-RSC 6-F	3213108	621
	AB-PTI 6	3214008	181	ATP-UT-TWIN	3047183	42	D-MZB 1,5 BU	3024423	294	D-RT 3/5	3049097	452
	AB-PTI/3	3213974	186	ATP-UTTB 2,5/4	3047316	46	D-MZB 1,5-F	3024180	298	D-RT 5-T	3049291	453
	AB-SK	3025341	647	ATP-ZFKKB 4	3005772	250	D-MZB 1,5-F BU	3024449	298	D-RT 8	3049194	453
	AB-SK 65	3026489	647	ATS-GSK	0304227	532	D-MZFVK 1,5	3029839	293	D-RV 8	3191026	578
	AB-SK 65-D	3026900	649	ATS-MTK	3101223	548	D-OTTA 2,5	0790569	613	D-RVS 10	3191437	579
	AB-SK 65-D INSULATED	3040889	649	ATS-RTK	0310224	555	D-OTTA 6	0790417	614	D-SC 2,5	3042243	399
	AB-SK TOP	3062090	646	ATS-RTK-BEN	0308223	555	D-OTTA 6-T	0790459	616	D-SC 4	3043307	399
	AB-SK TOP INSULATED	3062074	646	ATS-URTK/SS	0321226	553	D-OTTA 25	0790514	615	D-SRTK 6	3029981	257
	AB-SK-D TOP	3062100	648	AZK 35	0702997	97	D-OTTA/RBO-SB	3001355	617	D-SSK 0525 KER	0201061	593
AB-SK-D TOP INSULATED	3062087	649				D-PIK 4	2714080	586	D-SSK 110 KER	0202060	594	
AB-SK-E	3026476	652				D-PIK 4-PE/L/NTB	2714161	588	D-SSK 116 KER	0203069	595	
AB-SK/E-NS 35	3213111	652	BE-RT 3/5	3049819	452	D-PPC 1,5/S	3213690	392	D-SSK 135 KER	0205067	595	
AB-SKS 60	3240223	647	BE-RT 8	3049916	453	D-PPC 6	3000703	393	D-ST 1,5/S-QUATTRO	3213166	220	
AB-STI	3030828	282	BES 6	2802549	546	D-PT 1,5/S	3208142	104	D-ST 10	3036644	206	
AB-STI 16/10	3037669	283	BES 6-1N4007	2802552	546	D-PT 1,5/S-3L	3113771	134	D-ST 10-TWIN	3035315	214	
AB-STI/3	3030831	288	BES 6-LA 24	2802565	546	D-PT 1,5/S-QUATTRO	3208375	124	D-ST 16	3036657	207	
AB-UTI/3	3076038	90	BES 6-LA230	2802578	546	D-PT 1,5/S-QUATTRO/2P	3212426	354	D-ST 16-TWIN	3035357	215	
AB-UTN 2,5/10	3245082	86	BN WH	1401404	631	D-PT 1,5/S-TWIN	3208184	116	D-ST 2,5	3030417	105	
AB/NS	1201141	583				D-PT 10	3212057	106	D-ST 2,5-0,8 OG	3030511	105	
AB/SKS	3240224	650				D-PT 10-TWIN	3208748	118	D-ST 2,5-3L	3036660	232	
AB/SS	0404428	96				D-PT 16 N	3212060	107	D-ST 2,5-4L/1P	3041930	389	
AB/SS-M	3025888	650				D-PT 16-TWIN N	3208799	119	D-ST 2,5-4L/2P	3041927	389	
AB2/SS	0404431	96				D-PT 2,5-3L	3211647	136	D-ST 2,5-PE/3L	3036673	235	
AB3/SS	0800086	96	C-FC 1,5/M3	3240137	663	D-PT 2,5-4L/1P	3012301	371	D-ST 2,5-QUATTRO	3030514	125	
ABN 2/SS	0404460	96	C-ME 4/2	3035759	69	D-PT 2,5-4L/2P	3012311	371	D-ST 2,5-QUATTRO-0,8 OG	3030513	125	
AGK 10-PTPOWER	3260145	109	C-ME 4/3	3035760	69	D-PT 2,5-MT	3211003	146	D-ST 2,5-QUATTRO-MT	3038590	147	
AGK 10-PTPOWER BK/YE	3260154	109	C-ME 6/2	3034442	75	D-PT 2,5-MTB	3210196	148	D-ST 2,5-QUATTRO/2P	3040083	355	
AGK 10-PTPOWER BU	3260148	109	C-ME 6/3	3034390	75	D-PT 2,5-QUATTRO-MTB	3210209	149	D-ST 2,5-QUATTRO/4P	3042175	361	
AGK 10-PTPOWER GN/YE	3260151	109	CARRIER 35-8	3034387	75	D-PT 2,5-TWIN-MT	3211317	147	D-ST 2,5-TWIN	3030488	117	
AGK 10-UKH 150/240	3003554	32	CARRIER-TM 300	0828282	484	D-PT 2,5-TWIN-MTB	3210202	149	D-ST 2,5-TWIN-0,8 OG	3030512	117	
AGK 10-UKH 50	3001763	30	CARRIER-TMD 300	0828693	484	D-PT 4-QUATTRO	3208979	125	D-ST 4	3030420	105	
AGK 10-UKH 95	3003541	31	CARRIER-TMH 300	0830670	484	D-PT 4-TWIN	3208977	117	D-ST 4-QUATTRO	3030527	221	
AGK 4-UT 10	3047112	27	CLIP-PROJECT ADVANCED	5146040	704	D-PT 6	3212044	105	D-ST 4-QUATTRO/2P	3043747	377	
AGK 4-UT 16	3047125	28	CLIP-PROJECT PROFESSIONAL	5146053	705	D-PT 6-QUATTRO	3212963	125	D-ST 4-TWIN	3030491	213	
AGK 4-UT 35	3047138	29	CLIPFIX 35-5	3022276	461	D-PT 6-QUATTRO/2P	3061855	355	D-ST 6	3030433	205	
AK 4	0404017	94	CP-H 2,5-4L	3012313	371	D-PT 6-TWIN	3211508	117	D-ST 6-TWIN	3036767	213	
AK 16	0404033	95	CP-H 2,5-4L-PE	3012323	371	D-PTB 2,5-PE/L/L	3210553	197	D-STI 10/16	3038309	283	
AK 35	0404046	95	CP-H 2,5-4L-Z	3012314	371	D-PTB 2,5/3	3210552	195	D-STI 2,5	3030569	282	
AKG 4 BK	0421032	94	CP-H 2,5-4L-Z-PE	3012324	371	D-PTI/3	3213975	186	D-STI 4	3030640	283	
AKG 4 BU	0421016	94	CP-HCC 4	1600027	438	D-PTI/3B	3213976	149	D-STI/3	3030844	288	
AKG 4 GNYE	0421029	94	CP-MSTB	1734634	446	D-PTIO 1,5/S/3	3244575	138	D-STI/3B	3038655	290	
AKG 16 BK	0423030	95	CPH 3-9	3212015	432	D-PTIO 1,5/S/4	3244588	140	D-STIO 2,5/3	3209112	236	
AKG 16 BU	0423014	95	CPH 4-12	3212028	432	D-PTME 4	3212167	155	D-STIO 2,5/4	3209125	238	
AKG 16 GNYE	0423027	95	CR-MSTB	1734401	444	D-PTME 6-CT/1P	3212303	373	D-STIS 2,5	3031762	169	
AKG 35 BK	0424039	95	CRIMPFOX MT 2,5	1204038	438	D-PTME 6/1P	3212307	373	D-STIS 4	3031704	269	
AKG 35 BU	0424013	95	CZ/2	3043831	428	D-PTN 2,5	3213977	185	D-STIS 4-TWINL	3036770	273	
AKG 35 GNYE	0424026	95				D-PTN 4	3213978	185	D-STIS 6	3038189	269	
AP RSC	3058017	619				D-PTN 6	3213979	185	D-STIS 6-TWIN	3038202	273	
AP RSC-T	3059139	620				D-PTS 1,5/S	3214576	168	D-STTB 2,5	3030459	226	
AP-CP-H	3012315	371				D-PTTB 1,5/S	3208579	128	D-STTB 2,5-TWIN	3038558	227	
AP-NLS	5037133	583				D-PTTB 1,5/S/2P	3212471	358	D-STTB 2,5/2P	3040096	359	
ASB 2-RTK/S	0311281	555	D-CP-H 2,5-4L	3012320	371	D-PTTB 1,5/S/4P	3213894	364	D-STTB 2,5/4P	3061538	365	
ATP-DIK 1,5	1413272	514	D-DTI 2,5	3034824	180	D-PTTB 2,5	3211634	129	D-STTB 4	3030462	129	
ATP-DIKD 1,5	1413285	515	D-DTI 4	3034895	181	D-PTTBS 1,5/S	3214699	171	D-STTBS 2,5	3038503	132	
ATP-MBK	1413227	608	D-DTI 6	3034947	181	D-PTTBS 1,5/S/2P	3214534	367	D-STTBS 4	3035098	279	
ATP-OTTA 2,5	0790572	613	D-DTME 6	3034426	157	D-PTU 4-TWIN	3211863	165	D-STTBS 4-MT	3035548	247	
ATP-OTTA 25	0790501	615	D-HK 4	2002022	569	D-QTC 1,5	3205161	308	D-STTBU 4	3033207	266	
ATP-PIK	2714145	586	D-MBK 5/E-T	1413706	542	D-QTC 1,5-QUATTRO	3205174	309	D-STU 10/ 4X2,5	3033197	284	
ATP-PTI/3	3213990	90	D-MBK/E	1415021	608	D-QTC 1,5-TWIN	3205190	309	D-STU 2,5-TWIN	3033045	164	
ATP-QTC	3206209	169	D-MBKKB 2,5	1413052	610	D-QTC 1,5/1P	3206322	390	D-STU 4-TWIN	3033087	263	
ATP-QTC QUATTRO	3206225	309	D-MBKKB 2,5 BU	1413081	610	D-QTC 2,5	3206568	308	D-UDK 4	2775113	504	
ATP-QTC TWIN	3206212	243	D-MPT 1,5/S	3248120	176	D-QTC 2,5-TWIN	3206571	309	D-UDK 4 BU	2775197	504	
ATP-QTTCB	3206238	312	D-MPT 2,5	3248140	177	D-QTCS 1,5	3206270	324	D-UDK-RELG	2777027	543	
ATP-ST 4	3030721	104	D-MSBV 2,5	3251018	300	D-QTCS 1,5-TWIN	3206403	325	D-UGSK	0304023	553	
ATP-ST 6	3024481	105	D-MSBV 2,5-F	3251021	303	D-QTCS 2,5	3206584	324	D-UHSK 2000	0704021	494	
ATP-ST QUATTRO	3030815	124	D-MT 1,5	3100321	603	D-QTCS 2,5 TWIN	3050523	325	D-UJK 2,5	3001022	492	
ATP-ST-TWIN	3030789	116	D-MT 1,5 BU	3025529	603	D-QTCU 1,5	3206283	320	D-UJK 2,5 BU	3001103	492	
ATP-STI/3	3030857	288	D-MT 1,5-QUATTRO	3002982	604	D-QTCU 1,5-TWIN	3206296	321	D-UJK 4/10	3003020	493	
ATP-STTB 4	3030747	128	D-MT 1,5-QUATTRO BU	3025309	604	D-QTCU 2,5	3206597	320	D-UJK 4/10 BU	3003101	493	
ATP-UK	3003224	492	D-MT 1,5-TWIN	3002979	604	D-QTCU 2,5 TWIN	3050510	321	D-UJK 5-TWIN	1923034	500	
ATP-UK 5-MTK	3004210	549	D-MT 1,5-TWIN BU	3025545	604	D-QTTCB 1,5	3205187	312	D-UJK 5-TWIN BU	1923050	500	
ATP-UKK 3/5	2778521	506	D-MTK	3101029	548	D-QTTCB 1,5/2P	3206306	391	D-UJK 16	3006027	495	
ATP-UKKB 3	2771065	506	D-MTK BU	3101090	548	D-QTTCS 1,5	3206335	325	D-UJK 5-HESI N	3000543	524	
ATP-URTK/SP	0311139	76	D-MTTB 1,5	3002665	605	D-QTTCS 1,5	3050536	321	D-UJK 6-T	3072802	556	
ATP-UT	3047167	26	D-MUT 2,5/4	3248033	80	D-RSC 5	3058020	619	D-UJK 3/5	2770024	506	
						D-RSC 5-F	3059647	619	D-UJK 3/5 BU	2770105	506	
						D-RSC 5-T	3058046	620	D-UJK 4	2770558	573	
						D-RSC 5-T-F	3059346	620	D-UJKB 3/5	2771023	506	
						D-RSC 6	3213098	621	D-UJKB 3/5 BU	2771104	506	

Referencia	Código	Página	Referencia	Código	Página	Referencia	Código	Página	Referencia	Código	Página
D-UKKB 10	3001394	508	DP PS-5	3036725	478	EBL 10-5	2303132	493	FBS 4-5	3030187	472
D-UKN 2,5	3032017	583	DP PS-6	3036738	478	EBP 2-5	1733169	444	FBS 4-5 BU	3036893	473
D-URTK	0310020	555	DP PS-8	3036741	478	EBS 2-8	3118151	524	FBS 4-5 GY	3038985	473
D-URTK 6	3026340	77	DP-CP-H 2,5-4L	3012319	371	EBS 3-8	3118148	524	FBS 4-6	3030255	472
D-URTK/S-BEN	0308029	555	DP-MBKKB 2,5	1413065	610	EBS 10-8	3118135	524	FBS 4-6 BU	3036958	473
D-URTK/SS	0321022	553	DP-MTTB 1,5	3002681	605	EK 116	0401010	97	FBS 4-6 GY	3032279	473
D-USK 4/10	0260028	571	DP-STMED 6	3035690	159	EK 135	0401023	97	FBS 4-8	3030307	472
D-USST 4-MT	3070304	599	DP-UK 10,3-HESI	3211238	537	ESB 2-MZDB	3029703	295	FBS 4-8 BU	3032583	473
D-USST 4/10	3070370	597	DP-UKK 3/5	2770794	506				FBS 4-8 GY	3032635	473
D-USST 6-T	3070367	600	DP-UKKB 3/5	2770804	506				FBS 5-4	3030145	472
D-UT 16	3047206	28	DP-UTTB 2,5/4	3047303	46				FBS 5-4 BU	3030146	473
D-UT 2,5-3L	3214314	50	DS-QTC 1,5	3205200	309				FBS 5-4 GY	3030147	473
D-UT 2,5/10	3047028	26	DS-QTC 2,5	3206607	309				FBS 5-5	3030190	472
D-UT 2,5/1P	3047154	336	DS-ST 2,5	3036602	117	FB 10- GSK/S	0305174	553	FBS 5-5 BU	3036903	473
D-UT 2,5/4-QUATTRO	3047170	44	DS-ST 2,5/2P	3042337	361	FB 10- RTK/S	0311171	555	FBS 5-5 BU	3036903	473
D-UT 2,5/4-TWIN	3047141	42	DS-ST 2,5/P	3041011	377	FB 10- URTK/SP	0311663	561	FBS 5-5 GY	3038998	473
D-UT 4-QUATTRO HV	3048852	45	DS-ST 4	3036615	213	FB 10-13 ISO	3059126	619	FBS 5-6	3030349	472
D-UT 4-QUATTRO/2P	3045648	341	DS-ST 4/P	3043750	377	FB 10-13 ISO	3059663	619	FBS 5-6 GY	3032266	473
D-UT 4-TWIN HV	3000710	43	DS-UT 2,5/4	3047109	42	FB 10-17	3075951	621	FBS 5-8	3030310	472
D-UT 4-TWIN/ 1P	3045237	340				FB 10-17 ISO	3213085	621	FBS 5-8 BU	3032596	473
D-UT 6-QUATTRO/2P	3060607	341				FB 10-9	3059113	626	FBS 5-8 GY	3032648	473
D-UT 6-T-HV	3070147	76				FB 10-9 ISO	3059650	626	FBS 6-8	3032470	472
D-UTI/3	3076036	90				FBI 2-15	0201333	85	FBS 6-8 BU	3032677	473
D-UTME 4	3047491	69				FBI 2-20	0201346	30	FBS 6-8 GY	3032664	473
D-UTME 4-CT/1P	3057445	73				FBI 3-15	0201278	85	FBS 1,5/S-PV	3216263	473
D-UTME 4/1P	3057429	70	E/1	1201044	593	FBI 3-20	0201317	30	FBS 1/4/7/10-8	3032402	472
D-UTME 6	3047426	75	E/AL-NS 32	1201659	30	FBI 10-6	0203250	493	FBS 10-3,5	3213056	472
D-UTN 2,5/10	3245079	86	E/AL-NS 35	1201662	30	FBI 10-8	0203263	494	FBS 10-3,5 BU	3213125	473
D-UTTB 2,5/4	3047293	46	E/MBK	1201637	442	FBI 10-10	0203276	494	FBS 10-3,5 GY	3213196	473
D-UTTB 2,5/4 2P	3060393	344				FBI 10-12	0203454	84	FBS 10-4	3030158	472
D-UTTB 4 HV	3000709	47	E/UK	1201442	442	FBI 2-20 N	3213195	31	FBS 10-4 BU	3036851	473
D-UVK 4	1922022	569	EB 2-5	1401158	610	FBI 3-20 N	3213205	31	FBS 10-4 GY	3030160	473
D-UVKB 4	1920024	568	EB 2-6	0201155	501	FBP 12+1	3069408	675	FBS 10-5	3030213	472
D-ZFKK 2,5-MT	3024151	250	EB 2-8	0202154	533						
D-ZPV 1,5/2,5 (8/1)	3031050	240	EB 2- OTTA 6	0790608	614	FBP 4+1	3069405	663	FBS 10-5 BU	3036916	473
D-ZRV 8	3024766	241	EB 2-10	0203153	527	FBP 5+1	3069409	667	FBS 10-5 GY	3039007	473
D-ZRV 8 BU	3029334	241	EB 2-15 K/UK 35	0205119	581	FBP 6+1	3069406	669	FBS 10-6	3030271	472
D/TP-VBS	0851026	570	EB 2-18	3009300	534	FBP 8+1	3069407	673	FBS 10-6 BU	3032198	473
DB 50- 90 BK	2820916	241	EB 2-25/UKH	0201362	31	FBR1 2-5 N	3000227	250	FBS 10-6 GY	3032253	473
DB 50-90 BU	2821180	241	EB 2-31/UKH	0201388	32	FBR1 3-5 N	3000201	250	FBS 10-8	3030323	472
DB 50-90 GY	2820929	241	EB 2-36/UKH	0201401	33	FBR1 4-5 N	3000191	504	FBS 10-8 BU	3032606	473
DF-SP-H 2,5	3209824	436	EB 2- OTTA 2,5	3026065	613	FBR1 10-5 N	2770642	250	FBS 10-8 GY	3032651	473
DF-UP 4	3060348	436	EB 3-5	1401145	610	FBR1 10-8 N	2772080	77	FBS 2-3,5	3213014	472
DF-UP 6	3060856	436	EB 3-6	0201142	501	FBRN 10-4 N	3001624	492	FBS 2-3,5 BU	3213086	473
DF-UPBV 2,5/4	3060432	436	EB 3-8	0202141	533	FBRN1 2-5 N	3000175	506	FBS 2-3,5 GY	3213153	473
DFS-CP 2,5-4L	3012321	371	EB 3-15 K/UK 35	0205106	581	FBRN1 3-5 N	3000162	506	FBS 20-3,5	3213069	472
DFS-CP-H 2,5-4L	3012317	371	EB 3-18	3009305	534	FBRNI 4-5 N	3000159	506	FBS 20-3,5 BU	3213138	473
DFS-SP-H 2,5	3061431	435	EB 3-25/UKH	0201375	31	FBRNI 10-5 N	2770639	506	FBS 20-3,5 GY	3213206	473
DFS-SPB 2,5	3061444	435	EB 3-31/UKH	0201391	32	FBRNI 10-6 N	2770626	553	FBS 20-4	3030352	472
DFS-SPDB 2,5	3061457	435	EB 3-36/UKH	0201414	33	FBS 1/3-8	3032363	472	FBS 20-4 BU	3030353	473
DG-MTTB 1,5	3002678	605	EB 3- OTTA 2,5	3026078	613	FBS 1/3/5-8	3032389	472	FBS 20-4 GY	3030354	473
DG-UKK 3/5	2770817	522	EB 3- OTTA 6	3026036	614	FBS 1/4-8	3032376	472	FBS 20-5	3030226	472
DG-UKKB 3/5	2770859	577	EB 4-8	0202142	533	FBS 2-10	3005947	472	FBS 20-5 BU	3036929	473
DIK 1,5	2715966	514	EB 4- OTTA 2,5	3026081	613	FBS 2-12	3005950	472	FBS 20-5 GY	3038671	473
DIK 1,5 BU	2716059	514	EB 4- OTTA 6	3026049	614	FBS 2-16	3005963	472	FBS 20-6	3030365	472
DIK 1,5-LA 24GN/O-M	2715762	516	EB 5- OTTA 2,5	3026094	613	FBS 2-4	3030116	472	FBS 20-6 BU	3032208	473
DIK 1,5-LA 24GN/U-O	2715733	516	EB 6- OTTA 2,5	3026104	613	FBS 2-4 BU	3030117	473	FBS 20-6 GY	3032027	473
DIK 1,5-LA 24RD/O-M	2715856	516	EB 7- OTTA 2,5	3026117	613	FBS 2-4 GY	3030118	473	FBS 3-3,5 BU	3213099	473
DIK 1,5-LA 24RD/U-O	2715995	516	EB 7- OTTA 6	3026052	614	FBS 2-5	3030161	472	FBS 3-3,5 GY	3213167	473
DIKD 1,5	2715979	515	EB 10-5	1401132	610	FBS 2-5 BU	3036877	473	FBS 4-3,5	3213030	472
DIKD 1,5 BU	2716101	515	EB 10-6	0201139	493	FBS 2-5 GY	3038969	473	FBS 4-3,5 BU	3213109	473
DIKD 1,5-2D	2716512	515	EB 10-8	0202138	494	FBS 2-6	3030336	472	FBS 4-3,5 GY	3213180	473
DIKD 1,5-LA 24GN/O-M	2716376	517	EB 10- DIK BU	2716680	514	FBS 2-6 BU	3036932	473	FBS 5-3,5	3213043	472
DIKD 1,5-LA 24GN/U-O	2716402	517	EB 10- DIK GY	2715937	514	FBS 2-6 GY	3032237	473	FBS 5-3,5 BU	3213112	473
DIKD 1,5-LA 24RD/O-M	2715814	517	EB 10- DIK RD	2716774	514	FBS 2-8	3030284	472	FBS 5-3,5 GY	3213183	473
DIKD 1,5-LA 24RD/U-O	2716279	517	EB 10- OTTA 6	0790420	614	FBS 2-8 BU	3032567	473	FBS 5-6 BU	3036961	473
DIKD 1,5-PV	2715092	515	EB 10-10	0203137	495	FBS 2-8 GY	3032621	473	FBS 50-3,5	3000706	472
DIKD 1,5-PV BK	2715571	515	EB 10-12	3006137	495	FBS 3-4	3030129	472	FBS 50-3,5 BU	3000708	473
DIKD 1,5-PV BU	2715584	515	EB 10-15 K/UK 35	0205096	581	FBS 3-4 BU	3030130	473	FBS 50-3,5 GY	3000707	473
DIKD 1,5-TG	2774237	517	EB 10- OTTA 2,5	3026120	613	FBS 3-4 GY	3030131	473	FBS 50-5	3038930	472
DLK 2,5-PE	3011041	523	EB 2-25/PT	3260157	109	FBS 3-5	3030174	472	FBS 50-5 BU	3032114	473
DLK 4-PE	3011999	523	EB 25-40	3048412	541	FBS 3-5 BU	3036880	473	FBS 50-5 GY	3032127	473
DLKB 2,5-PE	3011038	523	EB 3-25/PT	3260160	109	FBS 3-5 GY	3038972	473	FBS 50-6	3032224	472
DOK 1,5	2717016	518	EB 36-27	3009341	540	FBS 3-6	3030242	472	FBS 50-6 BU	3032211	473
DOK 1,5-2D	2717139	519	EB 36-27/L1-L2-L3	3009354	540	FBS 3-6 BU	3036945	473	FBS-PV	3032185	473
DOK 1,5-LA 24GN/O-M	2717074	518	EB 56-18	3009299	534	FBS 3-6 GY	3032240	473	FBS-PV PT 2,5-4L	3012318	473
DOK 1,5-LA 24RD/O-M	2717029	518	EB 56-18/L1-L2-L3	3009367	534	FBS 3-8	3030297	472	FBS-PV UT	3047358	473
DOK 1,5-TG	2717113	519	EB 80- DIK BU	2715940	514	FBS 3-8 BU	3032570	473	FBS-C	3012325	472
DOKD 1,5-TG	3011054	519	EB 80- DIK RD	2715953	514	FBS 3-8 GY	3032622	473	FBSR 2-5	3033702	474
DP PS-4	3036712	478	EBL 2-5	2303145	500	FBS 4-4	3030132	472	FBSR 2-6	3033715	474
			EBL 3-5	2303158	500	FBS 4-4 BU	3030133	473	FBSR 2-8	3033808	474
						FBS 4-4 GY	3030134	473	FBSR 5-8	3033809	474

Referencia	Código	Página	Referencia	Código	Página	Referencia	Código	Página	Referencia	Código	Página
FBSR 10-5	3033710	474	HC-RBO 16-FE	3247997	623				MSDB 2,5-NS 35 YE	3073131	297
FBSR 10-6	3033716	474	HC-RBO 8	3247967	622				MSDB 2,5-RZ	3244339	299
FBSR 16-8	3033816	474	HC-RBO 8 BU	3247969	622				MSDB 2,5-RZ BU	3244342	299
FBSRH 2-8	3033802	475	HC-RBO 8-FE	3247968	622	M			MSDB 2,5-RZ OG	3244368	299
FBSRH 3-8	3033803	475	HCC 4-CLIP	1914823	438	MA 20X 8 BK	0814270	540	MSDB 2,5-RZ YE	3244371	299
FBSRH 4-8	3033804	475	HCC 4-F	1600001	439	MBK 5/E-TG	1415089	542	MSDBV 2,5	3249143	301
FTP 12+1	3069255	675	HCC 4-FC	1600030	439	MBK 6/E	0552024	608	MSDBV 2,5 BU	3249156	301
FTP 4+1	3069223	663	HCC 4-FE	1600069	438	MBKKB 2,5	1414064	610	MSDBV 2,5 OG	3073173	301
FTP 5+1	3069241	667	HCC 4-M	1600014	438	MBKKB 2,5 BU	1414077	610	MSDBV 2,5 YE	3073160	301
FTP 6+1	3069239	669	HCC 4-MC	1660669	439	MBKKB 2,5-DIO/O-ULO-UR	3003871	611	MSDBV 2,5-F	3249172	303
FTP 8+1	3069242	673	HCC 4-MC MT 0,5-1,0 BAND	1600108	439	MBKKB 2,5-BE	1414103	611	MSDBV 2,5-F BU	3249185	303
FUSE 10,3X38 10A PV	3061334	537	HCC 4-SR	3100224	438	MBKKB 2,5-DIO/O-U	2800567	611	MSDBV 2,5-M	3249198	303
FUSE 10,3X38 12A PV	3061347	537	HSH-METALL	3210910	432	MBKKB 2,5-DIO/U-O	2800570	611	MSDBV 2,5-M BU	3249208	303
FUSE 10,3X38 16A PV	3061350	537	HSR	3212031	432	MBKKB 2,5-PV	2800583	610	MSDBV 2,5-M OG	3073254	303
FUSE 10,3X38 20A PV	3061363	537	HV M10/1	3049408	463	MBKKB 2,5-PV BU	1414132	610	MSDBV 2,5-M YE	3073241	303
FUSE 10,3X38 2A PV	3061295	537	HV M10/1 M6/1-STL2	3071081	461	MPS-IH BK	0201731	478	MSDBV 2,5-NS 35	3249211	302
FUSE 10,3X38 4A PV	3061305	537	HV M10/1-AP	3049495	461	MPS-IH BU	0201689	478	MSDBV 2,5-NS 35 BU	3249224	302
FUSE 10,3X38 6A PV	3061318	537	HV M10/1-VS 2	3049466	461	MPS-IH GN	0201702	478	MSDBV 2,5-NS 35 OG	3073212	302
FUSE 10,3X38 8A PV	3061321	537	HV M10/1-VS 3	3049479	461	MPS-IH GY	0201728	478	MSDBV 2,5-NS 35 YE	3073209	302
FUSE 10,3X85 10A PV	3062770	539	HV M10/2	3049563	461	MPS-IH RD	0201676	478	MSLKG 6	1410505	609
FUSE 10,3X85 12A PV	3062771	539	HV M12/1	3049505	463	MPS-IH WH	0201663	478	MSTB-BL	1755477	442
FUSE 10,3X85 16A PV	3062772	539	HV M12/1-TP	3049602	462	MPS-IH YE	0201692	478	MSTBHK 2,5/ 2 AH	5030185	442
FUSE 10,3X85 20A PV	3062773	539	HV M12/1-VS 2	3049631	463	MPS-MT	0201744	478	MSTBHK 2,5/10-G	1765085	442
FUSE 10,3X85 25A PV	3062774	539	HV M12/1-VS 3	3049644	463	MPS-MT/ 4MM	3048577	478	MSTBHK 2,5/10-G-5,08	1765030	442
FUSE 10,3X85 2A PV	3062766	539	HV M12/2-TP	3049709	461	MPT 1,5/S	3248100	176	MSTBVK 2,5/ 2-G-5,08	1788729	444
FUSE 10,3X85 4A PV	3062767	539	HV M5/1	3049107	462	MPT 1,5/S BU	3248101	176	MSTBVK 2,5/ 2-GF-5,08	1788952	445
FUSE 10,3X85 6A PV	3062768	539	HV M5/1-AP	3049806	462	MPT 1,5/S-PE	3248110	177	MSTBVK 2,5/ 3-G-5,08	1788732	444
FUSE 10,3X85 8A PV	3062769	539	HV M5/1-VS 2	3049437	462	MPT 1,5/S/1P	3248115	348	MSTBVK 2,5/ 3-GF-5,08	1788965	445
FWP 12+1	3069307	675	HV M5/1-VS 3	3049440	462	MPT 1,5/S/1P BU	3248116	348	MSTBVK 2,5/ 4-G-5,08	1788745	444
FWP 4+1	3069271	663	HV M6/1	3049204	462	MPT 1,5/S/1P-PE	3248117	350	MSTBVK 2,5/ 4-GF-5,08	1788978	445
FWP 5+1	3069272	667	HV M6/1-AP	3049903	461	MPT 2,5	3248125	177	MSTBVK 2,5/ 5-G-5,08	1788758	444
FWP 6+1	3069284	669	HV M6/1-VS 2	3049262	461	MPT 2,5 BU	3248126	177	MSTBVK 2,5/ 5-GF-5,08	1788981	445
FWP 8+1	3069297	673	HV M6/1-VS 3	3049275	461	MPT 2,5-PE	3248130	177	MSTBVK 2,5/ 6-G-5,08	1788761	444
			HV M6/2	3049547	461	MSB 2,5	3244012	294	MSTBVK 2,5/ 6-GF-5,08	1788994	445
			HV M8/1	3049301	463	MSB 2,5 BU	3244025	294	MSTBVK 2,5/ 7-G-5,08	1788774	444
			HV M8/1 M6/1-STL	3071094	461	MSB 2,5 OG	3244038	294	MSTBVK 2,5/ 7-GF-5,08	1789003	445
			HV M8/1-AP	3049398	461	MSB 2,5 YE	3073092	294	MSTBVK 2,5/ 8-G-5,08	1788787	444
			HV M8/1-VS 2	3049369	461	MSB 2,5-F	3244041	298	MSTBVK 2,5/ 8-GF-5,08	1803015	445
			HV M8/1-VS 3	3049372	461	MSB 2,5-F BU	3244054	298	MSTBVK 2,5/ 9-G-5,08	1788790	444
			HV M8/2	3049550	461	MSB 2,5-M	3244067	298	MSTBVK 2,5/ 9-GF-5,08	1803028	445
						MSB 2,5-M BU	3244070	298	MSTBVK 2,5/10-G-5,08	1788800	444
						MSB 2,5-M OG	3244096	298	MSTBVK 2,5/10-GF-5,08	1803031	445
						MSB 2,5-M YE	3244106	298	MSTBVK 2,5/11-G-5,08	1788813	444
						MSB 2,5-NS 35	3244119	296	MSTBVK 2,5/11-GF-5,08	1803044	445
						MSB 2,5-NS 35 BU	3244122	296	MSTBVK 2,5/12-G-5,08	1788826	444
						MSB 2,5-NS 35 OG	3244135	296	MSTBVK 2,5/12-GF-5,08	1803057	445
						MSB 2,5-NS 35 YE	3073128	296	MSTBVK 2,5/13-G-5,08	1788839	444
						MSB 2,5-NS 35-PE	3244148	297	MSTBVK 2,5/13-GF-5,08	1803060	445
						MSB 2,5-PE	3244151	295	MSTBVK 2,5/14-G-5,08	1788842	444
						MSB 2,5-RZ	3244164	299	MSTBVK 2,5/14-GF-5,08	1803073	445
						MSB 2,5-RZ BU	3244177	299	MSTBVK 2,5/15-G-5,08	1788855	444
						MSB 2,5-RZ OG	3244193	299	MSTBVK 2,5/15-GF-5,08	1803086	445
						MSB 2,5-RZ YE	3244203	299	MSTBVK 2,5/16-G-5,08	1788868	444
						MSBV 2,5	3249017	300	MSTBVK 2,5/16-GF-5,08	1803099	445
						MSBV 2,5 BU	3249020	300	MT 1,5	3100305	603
						MSBV 2,5 OG	3073157	300	MT 1,5 BU	3003363	603
						MSBV 2,5 YE	3073144	300	MT 1,5-PE	3100318	606
						MSBV 2,5-F	3249059	303	MT 1,5-QUATTRO	3001679	604
						MSBV 2,5-F BU	3249046	303	MT 1,5-QUATTRO BU	3025150	604
						MSBV 2,5-M	3249062	303	MT 1,5-QUATTRO-PE	3001695	607
						MSBV 2,5-M BU	3249075	303	MT 1,5-TWIN	3001682	604
						MSBV 2,5-M OG	3073238	303	MT 1,5-TWIN BU	3025532	604
						MSBV 2,5-M YE	3073225	303	MT 1,5-TWIN-PE	3001705	607
						MSBV 2,5-NS 35	3249088	302	MTK	3101016	548
						MSBV 2,5-NS 35 BU	3249091	302	MTK BU	3101197	548
						MSBV 2,5-NS 35 OG	3073199	302	MTK-P/P	3104013	548
						MSBV 2,5-NS 35 YE	3073186	302	MTK-P/P BU	3104097	548
						MSDB 2,5	3244216	295	MTKD	3100017	549
						MSDB 2,5 BU	3244229	295	MTKD-CU/CUNI	3100059	566
						MSDB 2,5 OG	3073102	295	MTKD-E-CU-A-CU	3100091	566
						MSDB 2,5 YE	3073115	295	MTKD-FE/CUNI	3100046	566
						MSDB 2,5-F	3244232	298	MTKD-NICR/CUNI	3100075	566
						MSDB 2,5-F BU	3244245	298	MTKD-NICR/NI	3100062	566
						MSDB 2,5-M	3244258	298	MTKD-NICRS/NI/SI	5043321	566
						MSDB 2,5-M BU	3244261	298	MTKD-P/P	3100020	549
						MSDB 2,5-M OG	3244287	298	MTKD-S-CU/E-CU	3100101	566
						MSDB 2,5-M YE	3244290	298	MTTB 1,5	1414129	605
						MSDB 2,5-NS 35	3244300	297	MTTB 1,5 BU	3000926	605
						MSDB 2,5-NS 35 BU	3244313	297	MUT 2,5	3248030	80
						MSDB 2,5-NS 35 OG	3244326	297	MUT 2,5 BU	3248031	80
						KSS 4-8	0309549	640			
						KSS 4-10	0308540	598			
						KSS 5	2303543	640			
						KSS 6	0301547	640			
						KSS 8	0311540	640			
						KSS 10	0310541	640			
						KSSI 2-8	3000722	640			
						KSSI 4-8	3000735	640			
						KZMP-RV 8:1-8	3191330	578			
						KZMP-RV 8:A-H	3191327	578			
						KZMP-RVS 10:1-10	3191408	579			
						KZMP-RVS 10:A-K	3191372	579			

Referencia	Código	Página	Referencia	Código	Página	Referencia	Código	Página	Referencia	Código	Página
MUT 2,5-PE	3248032	81	PCVK 4-7,62-F	1850000	441	PP-H 1,5/S/9	3212581	412	PPC 1,5/S/ 7	3213438	392
MUT 4	3248035	81	PCVK 4-7,62-PE	1876246	441	PP-H 2,5/ 1	3209866	413	PPC 1,5/S/ 8	3213441	392
MUT 4 BU	3248036	81	PDZ/2	3040562	428	PP-H 2,5/ 1 BU	3210017	413	PPC 1,5/S/ 9	3213454	392
MUT 4-PE	3248037	81	PDZ/4	3040575	428	PP-H 2,5/ 1 GNYE	3210020	413	PPC 1,5/S/1-L	3213357	394
MZFKK 1,5	3029813	293	PH 1,5/S/10	3212824	432	PP-H 2,5/ 2	3209879	413	PPC 1,5/S/1-L BU	3213360	394
MZFKK 1,5-PV	3029826	293	PH 1,5/S/11	3212837	432	PP-H 2,5/ 3	3209882	413	PPC 1,5/S/1-L GNYE	3213373	394
MZFKKB 1,5	3005714	293	PH 1,5/S/12	3212840	432	PP-H 2,5/ 4	3209895	413	PPC 1,5/S/10	3213467	392
			PH 1,5/S/13	3212853	432	PP-H 2,5/ 5	3209905	413	PPC 1,5/S/11	3213470	392
			PH 1,5/S/14	3212866	432	PP-H 2,5/ 6	3209918	413	PPC 1,5/S/12	3213483	392
			PH 1,5/S/15	3212879	432	PP-H 2,5/ 7	3209921	413	PPC 1,5/S/13	3213496	392
			PH 1,5/S/3	3212756	432	PP-H 2,5/ 8	3209934	413	PPC 1,5/S/14	3213506	392
			PH 1,5/S/4	3212769	432	PP-H 2,5/ 9	3209947	413	PPC 1,5/S/15	3213519	392
NLS-CU 3/10 SN 1000MM	0402174	96	PH 1,5/S/5	3212772	432	PP-H 2,5/1-L	3210062	415	PPC 6-NS/1-L	3000689	397
NLS-CU 6/ 6 SN 1000MM	0402161	96	PH 1,5/S/6	3212785	432	PP-H 2,5/1-L BU	3210075	415	PPC 6/1-L	3000690	395
			PH 1,5/S/7	3212798	432	PP-H 2,5/1-L GNYE	3210088	415	PPC 6/1-L BU	3000691	395
			PH 1,5/S/8	3212808	432	PP-H 2,5/1-M	3210091	415	PPC 6/1-L GNYE	3000692	395
			PH 1,5/S/9	3212811	432	PP-H 2,5/1-M BU	3210101	415	PPC 6/10	3000702	393
			PH 2,5/ 2	3209691	433	PP-H 2,5/1-M GNYE	3210114	415	PPC 6/2	3000693	393
			PH 2,5/ 3	3209701	433	PP-H 2,5/1-R	3210127	415	PPC 6/3	3000694	393
			PH 2,5/ 4	3209714	433	PP-H 2,5/1-R BU	3210130	415	PPC 6/4	3000695	393
OTTA 2,5	0790530	613	PH 2,5/ 5	3209727	433	PP-H 2,5/1-R GNYE	3210143	415	PPC 6/5	3000697	393
OTTA 2,5-P/P	0790543	613	PH 2,5/ 6	3209730	433	PP-H 2,5/10	3209950	413	PPC 6/6	3000698	393
OTTA 2,5-PE	0790556	613	PH 2,5/ 7	3209743	433	PP-H 2,5/11	3209963	413	PPC 6/7	3000699	393
OTTA 6	0790433	614	PH 2,5/ 8	3209756	433	PP-H 2,5/12	3209976	413	PPC 6/8	3000700	393
OTTA 6-P/P	0790404	614	PH 2,5/ 9	3209507	433	PP-H 2,5/13	3209989	413	PPC 6/9	3000701	393
OTTA 6-PE	0790527	615	PH 2,5/10	3209769	433	PP-H 2,5/14	3209992	413	PPCT 6/2	3212304	373
OTTA 6-T	0790446	616	PH 2,5/11	3209772	433	PP-H 2,5/15	3210004	413	PPCT 6/3	3212305	373
OTTA 6-T-P/P	0790462	617	PH 2,5/12	3209785	433	PP-H 4/ 1	3212010	413	PR	3040559	429
OTTA 25-M5	0790488	615	PH 2,5/13	3209798	433	PP-H 4/ 1 BU	3212077	413	PR 1,5/S	3212882	429
OTTA 25-M6	0790491	615	PH 2,5/14	3209808	433	PP-H 4/ 1 GNYE	3212088	413	PR 1,5/S/2	3212895	429
OTTA 6-T/5B-P/P	3001269	617	PH 2,5/15	3209811	433	PP-H 4/ 1-L	3211948	415	PR/2	3040630	429
			PH 4/10	3000743	433	PP-H 4/ 1-L BU	3211951	415	PR/2	3040631	429
			PH 4/2	3000734	433	PP-H 4/ 1-L GNYE	3211958	415	PRV/2	3041862	429
			PH 4/3	3000736	433	PP-H 4/ 1-M	3211965	415	PRZ	3040614	429
			PH 4/4	3000737	433	PP-H 4/ 1-M BU	3211964	415	PRZ 1,5/S	3212905	429
			PH 4/5	3000738	433	PP-H 4/ 1-M GNYE	3211971	415	PS-4	3030970	478
P-CO	3036796	481	PH 4/6	3000739	433	PP-H 4/ 1-R	3211977	415	PS-4/E	3036709	478
P-CO 1N4007/L-R	3032460	481	PH 4/7	3000740	433	PP-H 4/ 1-R BU	3211980	415	PS-5	3030983	478
P-CO 1N4007/R-L	3032457	481	PH 4/8	3000741	433	PP-H 4/ 1-R GNYE	3211987	415	PS-5/2,3MM RD	3038723	478
P-DI	3036783	480	PH 4/9	3000742	433	PP-H 4/ 2	3212016	413	PS-6	3030996	478
P-FIX	3038956	481	PH 6/2	3000680	413	PP-H 4/ 3	3212022	413	PS-6/2,3MM RD	3038736	478
P-FU 5X20	3036806	483	PH 6/3	3000681	415	PP-H 4/ 4	3212029	413	PS-7,5/2,3MM RD	3038749	639
P-FU 5X20 LA 250	3036835	483	PH 6/4	3000682	415	PP-H 4/ 5	3212035	413	PS-8	3031005	478
P-FU 5X20 LED 24	3036819	483	PH 6/5	3000683	415	PP-H 4/ 6	3212041	413	PS-8/2,3MM RD	3048564	478
P-FU 5X20 LED 24-5	3209248	195	PIK 4-L	2714048	587	PP-H 4/ 7	3212048	413	PS-IH BK	0311634	639
P-FU 5X20 LED 250-5	3209264	195	PIK 4-L/L	2714035	587	PP-H 4/ 8	3212054	413	PS-IH BU	0311582	639
P-FU 5X20 LED 60	3036822	483	PIK 4-L/LB	3000117	589	PP-H 4/ 9	3212061	413	PS-IH GN	0311605	639
P-FU 5X20 LED 60-5	3209251	195	PIK 4-PE/L/L	2714022	587	PP-H 4/10	3212067	413	PS-IH GY	0311621	639
P-FU 5X20-5	3209235	195	PIK 4-PE/L/N	2714019	587	PP-H 4/11	3212074	413	PS-IH RD	0311579	639
P-FU 6,3X32	3046498	483	PIK 4-PE/L/NT	2714006	586	PP-H 4/12	3212080	413	PS-IH VT	0311618	639
P-FU 6,3X32 LA 250	3046524	483	PIK 4-PE/L/NTB	2714158	588	PP-H 4/13	3212087	413	PS-IH WH	0311566	639
P-FU 6,3X32 LED 24	3046508	483	PIK 6-L/L	2714284	591	PP-H 4/14	3212093	413	PS-IH YE	0311595	639
P-FU 6,3X32 LED 60	3046511	483	PIK 6-PE/L/L	2714271	591	PP-H 4/15	3212100	413	PS-MT	0311647	639
PAI-4	3030925	479	PIK 6-PE/L/N	2714297	591	PP-H 6/ 1	3061541	413	PS-UK 2,5 B/E	3001132	639
PAI-4-FIX BK	3032774	479	PIK 6-PE/L/NT	2714268	590	PP-H 6/ 1 BU	3061554	413	PS-UK 2,5 B/Z-5	3001226	639
PAI-4-FIX BN	3032787	479	PP-H 1,5/S/1	3212484	412	PP-H 6/ 1 GNYE	3061567	413	PS-UK 2,5 B/Z-6	3001239	639
PAI-4-FIX BU	3032729	479	PP-H 1,5/S/1 BU	3212497	412	PP-H 6/ 1-L	3061664	415	PS-UKK 3	3000638	639
PAI-4-FIX GN	3032758	479	PP-H 1,5/S/1 GNYE	3212507	412	PP-H 6/ 1-L BU	3061677	415	PS-UKK 5	3000625	639
PAI-4-FIX GY	3032790	479	PP-H 1,5/S/1-L	3212659	414	PP-H 6/ 1-L GNYE	3061680	415	PS-UKK/E	3000641	639
PAI-4-FIX OG	3034455	479	PP-H 1,5/S/1-L BU	3212662	414	PP-H 6/ 1-M	3061693	415	PSB 3/10/4	0601292	638
PAI-4-FIX RD	3032732	479	PP-H 1,5/S/1-L GNYE	3212675	414	PP-H 6/ 1-M BU	3061703	415	PSB 4/7/6	0303299	638
PAI-4-FIX VT	3032761	479	PP-H 1,5/S/1-M	3212688	414	PP-H 6/ 1-M GNYE	3061716	415	PSB 5/6/6	0205290	638
PAI-4-FIX YE	3032745	479	PP-H 1,5/S/1-M BU	3212691	414	PP-H 6/ 1-R	3061729	415	PSBJ 3,5/18/6 BK	0311388	636
PAI-4-FIX-5/6 BK	3035980	479	PP-H 1,5/S/1-M GNYE	3212701	414	PP-H 6/ 1-R BU	3061732	415	PSBJ 3,5/18/6 BU	0311333	636
PAI-4-FIX-5/6 BN	3035981	479	PP-H 1,5/S/1-R	3212714	414	PP-H 6/ 1-R GNYE	3061745	415	PSBJ 3,5/18/6 FARBLOS	0311391	636
PAI-4-FIX-5/6 BU	3035975	479	PP-H 1,5/S/1-R BU	3212727	414	PP-H 6/ 2	3061570	413	PSBJ 3,5/18/6 GN	0311359	636
PAI-4-FIX-5/6 GN	3035978	479	PP-H 1,5/S/1-R GNYE	3212730	414	PP-H 6/ 3	3061583	413	PSBJ 3,5/18/6 GY	0311375	636
PAI-4-FIX-5/6 GY	3035982	479	PP-H 1,5/S/10	3212594	412	PP-H 6/ 4	3061596	413	PSBJ 3,5/18/6 RD	0311320	636
PAI-4-FIX-5/6 OG	3035974	479	PP-H 1,5/S/11	3212604	412	PP-H 6/ 5	3061606	413	PSBJ 3,5/18/6 VT	0311362	636
PAI-4-FIX-5/6 RD	3035976	479	PP-H 1,5/S/12	3212617	412	PP-H 6/ 6	3061619	413	PSBJ 3,5/18/6 WH	0311317	636
PAI-4-FIX-5/6 VT	3035979	479	PP-H 1,5/S/13	3212620	412	PP-H 6/ 7	3061622	413	PSBJ 3,5/18/6 YE	0311346	636
PAI-4-FIX-5/6 YE	3035977	479	PP-H 1,5/S/14	3212633	412	PP-H 6/ 8	3061635	413	PSBJ 3/13/4	0201304	636
PAI-4-N GY	3032871	479	PP-H 1,5/S/15	3212646	412	PP-H 6/ 9	3061648	413	PSBJ 3/50/6 GY	3048098	637
PAI-ST 35/1000MM	3029994	207	PP-H 1,5/S/2	3212510	412	PP-H 6/10	3061651	413	PSBJ 3/52/6 GY	3048085	637
PC	3040588	431	PP-H 1,5/S/3	3212523	412	PPC 1,5/S-NS/1-L	3213700	396	PSBJ 4/15/6 BK	0303406	636
PC-CT 6/2	3212308	373	PP-H 1,5/S/4	3212536	412	PPC 1,5/S/2	3213386	392	PSBJ 4/15/6 BU	0303354	636
PC-CT 6/3	3212309	373	PP-H 1,5/S/5	3212549	412	PPC 1,5/S/3	3213399	392	PSBJ 4/15/6 FARBLOS	0303419	636
PC-CT/2	3032855	73	PP-H 1,5/S/6	3212552	412	PPC 1,5/S/4	3213409	392	PSBJ 4/15/6 GN	0303370	636
PC-CT/3	3032868	73	PP-H 1,5/S/7	3212565	412	PPC 1,5/S/5	3213412	392	PSBJ 4/15/6 GY	0303396	636
PCVK 4-7,62	1849998	441	PP-H 1,5/S/8	3212578	412	PPC 1,5/S/6	3213425	392	PSBJ 4/15/6 RD	0303325	636

Referencia	Código	Página	Referencia	Código	Página	Referencia	Código	Página	Referencia	Código	Página
PSBJ 4/15/6 VT	0303383	636	PT 2,5-4L/1P	3012300	371	PT 6-QUATTRO/2P-PE	3061842	357	PTPOWER 95-PE	3260106	115
PSBJ 4/15/6 WH	0303312	636	PT 2,5-4L/1P-FS	3012302	371	PT 6-TWIN	3211929	117	PTS 1,5/S	3214547	168
PSBJ 4/15/6 YE	0303367	636	PT 2,5-4L/2P	3012310	371	PT 6-TWIN BU	3211485	117	PTS 1,5/S BU	3214550	168
PSBJ 4/41/8 GY	3206186	637	PT 2,5-4L/2P-FS	3012312	371	PT 6-TWIN-PE	3211498	121	PTS 1,5/S-PE	3214563	172
PSBJ 4/51/8 GY	3206173	637	PT 2,5-DIO/L-R	3210224	160	PT 6/1P	3061758	349	PTS 1,5/S-QUATTRO	3214615	170
PSBJ 6-T OH	3070320	556	PT 2,5-DIO/R-L	3210237	160	PT 6/1P BU	3061761	349	PTS 1,5/S-QUATTRO BU	3214631	170
PSBJ 6-T WH	3070324	556	PT 2,5-MT	3210156	150	PT 6/1P-PE	3061774	351	PTS 1,5/S-QUATTRO-PE	3214644	174
PSBJ-GSK/S BK	0305381	553	PT 2,5-MT BU	3211650	150	PTB 2,5-PE/L/L	3210547	197	PTS 1,5/S-TWIN	3214589	169
PSBJ-GSK/S BU	0305336	553	PT 2,5-MTB	3210157	152	PTB 2,5-PE/L/MT	3210549	196	PTS 1,5/S-TWIN BU	3214592	169
PSBJ-GSK/S FARBLOS	0305394	553	PT 2,5-MTB BU	3210163	152	PTB 2,5-PE/L/NTG	3210545	195	PTS 1,5/S-TWIN-PE	3214602	173
PSBJ-GSK/S GN	0305352	553	PT 2,5-PE	3209536	113	PTB 2,5-PE/L/TG	3210539	195	PTS 1,5/S-TWIN/1P	3214709	367
PSBJ-GSK/S GY	0305378	553	PT 2,5-PE/3L/2P	3012316	371	PTI 2,5	3213968	180	PTS 1,5/S-TWIN/1P BU	3214712	367
PSBJ-GSK/S RD	0305323	553	PT 2,5-PE/L/L	3210541	137	PTI 2,5 BU	3213969	180	PTS 1,5/S-TWIN/1P-PE	3214725	369
PSBJ-GSK/S VT	0305365	553	PT 2,5-PE/L/N	3210538	137	PTI 2,5-L	3213951	189	PTS 1,5/S/1P	3214453	366
PSBJ-GSK/S WH	0305310	553	PT 2,5-QUATTRO	3209578	125	PTI 2,5-L/L	3213953	189	PTS 1,5/S/1P BU	3214466	366
PSBJ-GSK/S YE	0305349	553	PT 2,5-QUATTRO BU	3209581	125	PTI 2,5-L/LT	3213948	187	PTS 1,5/S/1P-PE	3214479	368
PSBJ-URTK 6 BK	3026447	637	PT 2,5-QUATTRO-DIO/L-R	3210266	161	PTI 2,5-L/LTB	3213958	153	PTS 2,5	3211799	169
PSBJ-URTK 6 BN	3026971	637	PT 2,5-QUATTRO-DIO/R-L	3210279	161	PTI 2,5-L/N	3213954	189	PTS 2,5 BU	3211812	169
PSBJ-URTK 6 BU	3026434	637	PT 2,5-QUATTRO-MT	3210172	151	PTI 2,5-L/NT	3213947	187	PTS 2,5-PE	3211867	173
PSBJ-URTK 6 FARBLOS	3026450	637	PT 2,5-QUATTRO-MT BU	3211676	151	PTI 2,5-L/NTB	3213956	191	PTS 2,5-QUATTRO	3211993	171
PSBJ-URTK 6 GN	3026418	637	PT 2,5-QUATTRO-MTB	3210184	153	PTI 2,5-L/TG	3213961	149	PTS 2,5-QUATTRO BU	3212002	171
PSBJ-URTK 6 GY	3026971	637	PT 2,5-QUATTRO-MTB BU	3210191	153	PTI 2,5-N	3213952	189	PTS 2,5-QUATTRO-PE	3212011	175
PSBJ-URTK 6 RD	3026719	637	PT 2,5-QUATTRO-PE	3209594	127	PTI 2,5-PE	3213962	182	PTS 2,5-TWIN	3211896	169
PSBJ-URTK 6 VT	3026421	637	PT 2,5-QUATTRO-TG	3210208	147	PTI 2,5-PE/L/L	3213949	188	PTS 2,5-TWIN BU	3211906	169
PSBJ-URTK 6 YE	3026405	637	PT 2,5-QUATTRO-TGB	3210194	149	PTI 2,5-PE/L/LB	3213959	192	PTS 2,5-TWIN-PE	3211935	173
PSBJ-URTK/S BK	0311728	637	PT 2,5-QUATTRO/2P	3209662	355	PTI 2,5-PE/L/LTB	3213957	153	PTTB 1,5/S	3208511	128
PSBJ-URTK/S BU	0311757	637	PT 2,5-QUATTRO/2P BU	3209675	355	PTI 2,5-PE/L/N	3213950	188	PTTB 1,5/S BU	3208524	128
PSBJ-URTK/S GN	0311760	637	PT 2,5-QUATTRO/2P-PE	3209688	357	PTI 2,5-PE/L/NT	3213946	186	PTTB 1,5/S-L/N	3208544	128
PSBJ-URTK/S RD	0311744	637	PT 2,5-TG	3210185	146	PTI 2,5-PE/L/NTB	3213955	190	PTTB 1,5/S-PE	3208537	130
PSBJ-URTK/S VT	0311773	637	PT 2,5-TGB	3210192	148	PTI 2,5-PE/L/TG	3213960	149	PTTB 1,5/S-PE/L	3208553	128
PSBJ-URTK/S YE	0311731	637	PT 2,5-TWIN	3209549	117	PTI 4	3213970	181	PTTB 1,5/S-PE/N	3208566	128
PSH 3-6 500MM	3040591	430	PT 2,5-TWIN BU	3209552	117	PTI 4 BU	3213971	181	PTTB 1,5/S-PV	3208540	128
PSH 5-10	3040601	430	PT 2,5-TWIN-DIO/L-R	3210240	161	PTI 4-PE	3213964	183	PTTB 1,5/S/2P	3212439	358
PT 1,5/S	3208100	104	PT 2,5-TWIN-DIO/R-L	3210253	161	PTI 6	3213972	181	PTTB 1,5/S/2P BU	3212442	358
PT 1,5/S BU	3208126	104	PT 2,5-TWIN-MT	3210169	151	PTI 6 BU	3213973	181	PTTB 1,5/S/2P-PE	3212455	359
PT 1,5/S-3L	3213713	134	PT 2,5-TWIN-MT BU	3211663	151	PTI 6-PE	3213966	183	PTTB 1,5/S/2P-PV	3212468	358
PT 1,5/S-3L BU	3213726	134	PT 2,5-TWIN-MTB	3210170	153	PTIO 1,5/S/3	3244410	138	PTTB 1,5/S/4P	3213865	364
PT 1,5/S-3PE	3213739	135	PT 2,5-TWIN-MTB BU	3210177	153	PTIO 1,5/S/3-LED 24 GN	3244436	138	PTTB 1,5/S/4P BU	3213878	364
PT 1,5/S-3PV	3213742	134	PT 2,5-TWIN-PE	3209565	121	PTIO 1,5/S/3-LED 24 RD	3244423	138	PTTB 1,5/S/4P-PE	3213881	365
PT 1,5/S-PE	3208139	112	PT 2,5-TWIN-TG	3210198	147	PTIO 1,5/S/3-PE	3244449	139	PTTB 1,5/S/4P-PV	3213852	364
PT 1,5/S-PE/L/L	3213768	135	PT 2,5-TWIN-TGB	3210193	149	PTIO 1,5/S/4	3244452	140	PTTB 2,5	3210567	129
PT 1,5/S-PE/L/N	3213755	135	PT 2,5-TWIN/1P	3209633	353	PTIO 1,5/S/4-LED 24 GN	3244520	140	PTTB 2,5 BU	3210570	129
PT 1,5/S-QUATTRO	3208197	124	PT 2,5-TWIN/1P BU	3209646	353	PTIO 1,5/S/4-LED 24 RD	3244517	140	PTTB 2,5-2BE	3211480	163
PT 1,5/S-QUATTRO BU	3208208	124	PT 2,5-TWIN/1P-PE	3209659	353	PTIO 1,5/S/4-PE	3244465	141	PTTB 2,5-2DIO/O-UL/O-UR	3211443	163
PT 1,5/S-QUATTRO-PE	3208333	126	PT 2,5/1P	3210033	349	PTIO-IN 2,5/3 OG	3244559	139	PTTB 2,5-2DIO/O-UL/UR-UL	3211430	163
PT 1,5/S-QUATTRO-U	3208359	124	PT 2,5/1P BU	3210046	349	PTIO-IN 2,5/4-PE OG	3244481	141	PTTB 2,5-DIO/O-U	3210923	162
PT 1,5/S-QUATTRO/2P	3212390	354	PT 4	3210059	351	PTME 4	3212139	155	PTTB 2,5-DIO/U-O	3210936	162
PT 1,5/S-QUATTRO/2P BU	3212400	354	PT 4 BU	3211757	105	PTME 6	3212170	157	PTTB 2,5-DIO/UL-UR	3211427	163
PT 1,5/S-QUATTRO/2P-PE	3212413	356	PT 4 DIO	3211760	105	PTME 6 HV	3035696	159	PTTB 2,5-L/N	3210994	129
PT 1,5/S-TWIN	3208155	116	PT 4-DIO 1N 5408/L-R	3212112	160	PTME 6 HV BU	3035695	159	PTTB 2,5-LA 230	3211472	163
PT 1,5/S-TWIN BU	3208168	116	PT 4-DIO 1N 5408/R-L	3212125	160	PTME 6-BE	3035687	159	PTTB 2,5-LA 24 RD	3211456	163
PT 1,5/S-TWIN-PE	3208171	120	PT 4-FSI/F	3208943	143	PTME 6-CT/1P	3212300	373	PTTB 2,5-LA 60 RD	3211469	163
PT 1,5/S-TWIN/1P	3212358	352	PT 4-FSI/F-LED 12	3208951	143	PTME 6-DIO/L-R HV	3035697	159	PTTB 2,5-PE	3210596	131
PT 1,5/S-TWIN/1P BU	3212361	352	PT 4-FSI/F-LED 24	3208964	143	PTME 6-DIO/R-L HV	3035698	159	PTTB 2,5-PE/L	3210978	129
PT 1,5/S-TWIN/1P-PE	3212374	353	PT 4-HESI (5X20)	3211861	142	PTME 6/1P	3212306	375	PTTB 2,5-PE/N	3210981	129
PT 1,5/S/1P	3208582	348	PT 4-HESILA 250 (5X20)	3211907	142	PTMED 4	3212141	155	PTTB 2,5-PV	3210583	129
PT 1,5/S/1P BU	3208595	348	PT 4-HESILED 24 (5X20)	3211903	142	PTMED 4-PE	3212154	155	PTTB 2,5-R499/O-U	3210925	163
PT 1,5/S/1P-PE	3212332	350	PT 4-HESILED 60 (5X20)	3207908	142	PTMED 6	3212183	157	PTTB 2,5/2P	3210871	359
PT 1,5/S/2P	3213784	360	PT 4-MT	3211933	151	PTMED 6-CT/1P	3212301	373	PTTB 2,5/2P BU	3210884	359
PT 1,5/S/2P BU	3213797	360	PT 4-PE	3211766	113	PTMED 6-CT/1P-PE	3212302	373	PTTB 2,5/2P-PE	3210897	359
PT 1,5/S/2P-PE	3213810	362	PT 4-QUATTRO	3211797	125	PTMED 6-PE	3212196	157	PTTB 2,5/2P-PV	3210907	359
PT 10	3212120	106	PT 4-QUATTRO BU	3211802	125	PTN 2,5	3213963	184	PTTB 4	3211786	129
PT 10 BU	3212123	106	PT 4-QUATTRO-DIO 1N 5408/L-R	3211919	161	PTN 4	3213965	185	PTTB 4 BU	3211793	129
PT 10-PE	3212131	114	PT 4-QUATTRO-DIO 1N 5408/R-L	3211921	161	PTN 6	3213967	185	PTTB 4-L 1000V	3062744	129
PT 10-TWIN	3208746	118	PT 4-QUATTRO-PE	3211809	127	PTPOWER 95	3260100	109	PTTB 4-PE	3211854	131
PT 10-TWIN BU	3208747	118	PT 4-TG	3211922	147	PTPOWER 95 BU	3260103	109	PTTB 4-PV	3211825	129
PT 10-TWIN-PE	3208745	122	PT 4-TWIN	3211771	117	PTPOWER 95 P	3260163	109	PTTB 1,5/S	3214657	171
PT 16 N	3212138	107	PT 4-TWIN BU	3211775	117	PTPOWER 95 P BU	3260166	109	PTTB 1,5/S BU	3214660	171
PT 16 N BU	3212142	107	PT 4-TWIN-PE	3211780	121	PTPOWER 95-3L	3260109	109	PTTB 1,5/S-PE	3214673	175
PT 16 N-PE	3212147	115	PT 4/1P	3211937	349	PTPOWER 95-3L-F	3260121	111	PTTB 1,5/S-PV	3214686	171
PT 16-TWIN N	3208760	119	PT 4/1P BU	3212007	349	PTPOWER 95-3L/FE	3260115	109	PTTB 1,5/S/2P	3214495	367
PT 16-TWIN N BU	3208773	119	PT 4/1P-PE	3211942	351	PTPOWER 95-3L/FE-F	3260127	111	PTTB 1,5/S/2P BU	3214505	367
PT 16-TWIN N-PE	3208786	123	PT 6	3211813	105	PTPOWER 95-3L/N	3260112	109	PTTB 1,5/S/2P-PE	3214518	369
PT 2,5	3209510	105	PT 6 BU	3211819	105	PTPOWER 95-3L/N-F	3260124	111	PTTB 1,5/S/2P-PV	3214521	367
PT 2,5 BU	3209523	105	PT 6-PE	3211822	113	PTPOWER 95-3L/N/FE	3260118	109	PTTB 2,5	3209604	132
PT 2,5-3L	3210499	136	PT 6-QUATTRO	3212934	125	PTPOWER 95-3L/N/FE-F	3260130	111	PTTB 2,5 BU	3209617	132
PT 2,5-3L BU	3210509	136	PT 6-QUATTRO BU	3212947	125	PTPOWER 95-F	3260133	110	PTTB 2,5-PE	3209620	133
PT 2,5-3PE	3210525	137	PT 6-QUATTRO-PE	3212950	127	PTPOWER 95-F BU	3260136	110	PTTB 2,5-PV	3210211	133
PT 2,5-3PV	3210512	136	PT 6-QUATTRO/2P	3061826	355	PTPOWER 95-FE	3260139				

Referencia	Código	Página	Referencia	Código	Página	Referencia	Código	Página	Referencia	Código	Página
PTU 16/14X2,5 GY	3214016	166	QTCS 1,5-TWIN BU	3206351	325	RBO 12-3L/FE	3076140	623	RS20-US-S0576-0202-014H-001	3069720	686
PTU 2,5-TWIN	3209515	164	QTCS 1,5-TWIN-PE	3206364	327	RBO 12-3L/FE-HC	3076141	625	RS20-US-S0720-0102-014H-001	3069722	686
PTU 2,5-TWIN BU	3209516	164	QTCS 2,5	3206500	324	RBO 12-3L/N	3076264	623	RSC 4	3058127	626
PTU 2,5-TWIN-PE	3209517	165	QTCS 2,5 BU	3206513	324	RBO 12-3L/N-HC	3076109	625	RSC 4-F	3058130	627
PTU 4-TWIN	3211859	165	QTCS 2,5-PE	3206526	326	RBO 12-3L/N/FE	3076303	623	RSC 4-F/12	3059207	627
PTU 4-TWIN BU	3211860	165	QTCS 2,5-TWIN	3050332	325	RBO 12-3L/N/FE-HC	3076183	625	RSC 4-F/4	3059171	627
PTU 4-TWIN-PE	3211862	165	QTCS 2,5-TWIN BU	3050345	325	RBO 12-FE	3244628	623	RSC 4-F/6	3059184	627
PVB 2	0870023	570	QTCS 2,5-TWIN-PE	3050358	327	RBO 12-FE-HC	3247988	625	RSC 4-F/8	3059197	627
PVB 3	0870036	570	QTCU 1,5	3050015	320	RBO 12-HC	3247986	625	RSC 5	3058143	627
PVB 5	0870052	570	QTCU 1,5 BU	3050028	320	RBO 12-HC BU	3247987	625	RSC 5-F	3058156	627
PVB10	0870120	570	QTCU 1,5-PE	3050031	322	RBO 12-VS 2	3244669	623	RSC 5-F/12	3059249	627
PZ 1,5/S/2	3212918	428	QTCU 1,5-TWIN	3050044	321	RBO 12-VS 3	3244672	623	RSC 5-F/4	3059210	627
PZ/2	3040627	428	QTCU 1,5-TWIN BU	3050057	321	RBO 16	3244630	623	RSC 5-F/6	3059223	627
PZ/4	3040643	428	QTCU 1,5-TWIN-PE	3050060	323	RBO 16 BU	3244632	623	RSC 5-F/8	3059236	627
			QTCU 2,5	3206539	320	RBO 16-3L	3076235	623	RSC 5-T	3058172	629
			QTCU 2,5 BU	3206542	320	RBO 16-3L-HC	3076073	625	RSC 5-T-F	3058334	629
			QTCU 2,5-PE	3206555	322	RBO 16-3L/FE	3076153	623	RSC 6	3075870	628
			QTCU 2,5-TWIN	3050303	321	RBO 16-3L/FE-HC	3076154	625	RSC 6-F	3075919	629
			QTCU 2,5-TWIN BU	3050316	321	RBO 16-3L/N	3076277	623	RT 3	3049013	452
			QTCU 2,5-TWIN-PE	3050329	323	RBO 16-3L/N-HC	3076112	625	RT 3 BU	3049110	452
Q											
QP 1,5/1	3051108	424	QTTTCB 1,5	3205116	312	RBO 16-3L/N/FE	3076316	623	RT 3-PE	3049411	454
QP 1,5/1 BU	3051250	424	QTTTCB 1,5 BU	3205129	312	RBO 16-3L/N/FE-HC	3076196	625	RT 5	3049026	453
QP 1,5/1 GNYE	3051263	424	QTTTCB 1,5-DIO/O-U	3206241	313	RBO 16-FE	3244631	623	RT 5 BU	3049123	453
QP 1,5/1-L	3051014	425	QTTTCB 1,5-PE	3205132	313	RBO 16-FE-HC	3247991	625	RT 5-PE	3049424	455
QP 1,5/1-L BU	3051027	425	QTTTCB 1,5-PV	3205153	313	RBO 16-HC	3247989	625	RT 5-T	3049039	453
QP 1,5/1-L GNYE	3051030	425	QTTTCB 1,5/2P	3050196	391	RBO 16-HC BU	3247990	625	RT 8	3049042	453
QP 1,5/1-M	3051043	425	QTTTCB 1,5/2P BU	3050206	391	RBO 16-VS 2	3244685	623	RT 8 BU	3049148	453
QP 1,5/1-M BU	3051056	425	QTTTCB 1,5/2P-F	3061185	437	RBO 16-VS 3	3244698	623	RTO 3	3049518	456
QP 1,5/1-M GNYE	3051069	425	QTTTCB 1,5/2P-PE	3050219	391	RBO 5	3058059	619	RTO 3 BU	3049660	456
QP 1,5/1-R	3051072	425	QTTTCB 1,5/2P-PV	3206377	391	RBO 5-F	3058062	619	RTO 3-PE	3049615	458
QP 1,5/1-R BU	3051085	425	QTTTCBS 1,5	3050222	325	RBO 5-F/12	3059252	619	RTO 3-PE-TC	3049958	458
QP 1,5/1-R GNYE	3051098	425	QTTTCBS 1,5 BU	3050235	325	RBO 5-F/4	3058237	619	RTO 3-TC	3049945	456
QP 1,5/2	3051111	424	QTTTCBS 1,5-PE	3050248	327	RBO 5-F/6	3058240	619	RTO 3-TC BU	3049835	456
QP 1,5/3	3051124	424	QTTTCBS 1,5-PV	3206380	325	RBO 5-F/8	3058253	619	RTO 5	3049521	457
QP 1,5/4	3051137	424	QTTTCBU 1,5	3050264	321	RBO 5-T	3058114	620	RTO 5 BU	3049767	457
QP 1,5/5	3051140	424	QTTTCBU 1,5 BU	3050280	321	RBO 5-T-F	3058169	620	RTO 5-PE	3049628	459
QP 1,5/6	3051153	424	QTTTCBU 1,5-PE	3050277	323	RBO 6	3075896	621	RTO 5-PE-TC	3049974	459
QP 1,5/7	3051166	424	QTTTCBU 1,5-PV	3050361	321	RBO 6-F	3075935	621	RTO 5-T	3049233	457
QP 1,5/8	3051179	424				RBO 8	3213137	622	RTO 5-T-TC	3049990	457
QP 1,5/9	3051182	424				RBO 8 BU	3213136	622	RTO 5-TC	3049961	457
QP 1,5/10	3051195	424				RBO 8-3L	3076206	622	RTO 5-TC BU	3049851	457
QP 1,5/11	3051205	424				RBO 8-3L/FE	3076044	624	RTO 8	3049343	457
QP 1,5/12	3051218	424				RBO 8-3L/FE-HC	3076124	622	RTO 8 BU	3049864	457
QP 1,5/13	3051221	424				RBO 8-3L/FE-HC	3076125	624	RTO 8-TC	3050002	457
			R								
QP 1,5/14	3051234	424	RB 35-16	3032169	29	RBO 8-3L/N	3076248	622	RTO 8-TC BU	3049929	457
QP 1,5/15	3051247	424	RB ST (2,5/4)-1,5	3038943	205	RBO 8-3L/N-HC	3076086	624	RV 8-PV-TP(2,4X0,8)L	3191039	578
QTC 1,5	3205019	308	RB ST (2,5/4)-1,5/S	3214356	104	RBO 8-3L/N/FE	3076280	622	RV 8-SPSA	3193011	241
QTC 1,5 BU	3205022	308	RB ST 10-(2,5/4)	3030873	106	RBO 8-3L/N/FE-HC	3076167	624	RV 8-TP(2,4X0,8)L	3191013	578
QTC 1,5-MT	3205103	318	RB ST 16-(2,5/4)	3030886	107	RBO 8-FE	3213139	622	RV 8-TP(2,4X0,8)Q	3191217	578
QTC 1,5-PE	3205035	310	RB ST 35-(2,5/4)	3030899	207	RBO 8-FE-HC	3247975	624	RVS 10-TP(2,4X0,8)L	3192038	579
QTC 1,5-QUATTRO	3205077	309	RB ST 6-(2,5/4)	3030860	117	RBO 8-HC	3247973	624			
QTC 1,5-QUATTRO BU	3205080	309	RB ST 6-1,5/S	3213250	105	RBO 8-HC BU	3247974	624			
QTC 1,5-QUATTRO-PE	3205093	311	RB UT 6-(2,5/4)	3047251	27	RBO 8-VS 2	3213179	622			
QTC 1,5-TG	3205145	316	RB UT 6-ST(2,5/4)	3047264	27	RBO 8-VS 3	3213182	622			
QTC 1,5-TWIN	3205048	309	RB UT 10-(2,5/4)	3047060	27	RS	2775126	565			
QTC 1,5-TWIN BU	3205051	309	RB UT 10-ST(2,5/4)	3047086	27	RS20-US-S0004-0204-014H-001	3069700	677			
QTC 1,5-TWIN-MT	3050407	319	RB UT 16-(2,5/4)	3047073	28	RS20-US-S0007-0307-014H-001	3069701	678	S	0308359	555
QTC 1,5-TWIN-PE	3205064	311	RB UT 16-ST(2,5/4)	3047099	28	RS20-US-S0023-0203-014H-001	3069702	678	S 2 A/380 V	0913016	540
QTC 1,5-TWIN-TG	3050413	317	RB UT 35-(2,5/4)	3047277	29	RS20-US-S0038-0504-014H-001	3069703	679	S 4 A/380 V	0913029	540
QTC 1,5/1P	3050073	390	RB UT 35-ST(2,5/4)	3047280	29	RS20-US-S0048-0304-014H-001	3069704	679	S 6 A/380 V	0913032	540
QTC 1,5/1P BU	3050086	390	RBO 10	3244614	623	RS20-US-S0176-0102-014H-001	3069705	679	S 10 A/380 V	0913045	540
QTC 1,5/1P-PE	3050099	391	RBO 10 BU	3244616	623	RS20-US-S0177-0205-014H-001	3069726	680	S 16 A/380 V	0913058	540
QTC 1,5/1P-F	3061211	437	RBO 10-3L	3076219	623	RS20-US-S0200-0102-014H-001	3069706	680	S 20 A/380 V	0913061	540
QTC 2,5	3206416	308	RBO 10-3L-HC	3076057	625	RS20-US-S0201-0102-014H-001	3069707	681	S 25 A/380 V	0913074	540
QTC 2,5 BU	3206429	308	RBO 10-3L/FE	3076137	623	RS20-US-S0202-0202-014H-001	3069708	681	S 35 A/380 V	0913087	540
QTC 2,5 HESILED 60 (5X20)	3050390	314	RBO 10-3L/FE-HC	3076138	625	RS20-US-S0217-0202-014H-001	3069709	681	S 50 A/380 V	0913090	540
QTC 2,5 HEDI	3206678	315	RBO 10-3L/N	3076251	623	RS20-US-S0210-0103-014H-001	3069710	682	S 63 A/380 V	0913100	540
QTC 2,5 HESI (5X20)	3050293	314	RBO 10-3L/N-HC	3076099	625	RS20-US-S0211-0203-014H-001	3069711	682	S-FS (2,8X0,8)	3191699	572
QTC 2,5 HESILA 250 (5X20)	3050387	314	RBO 10-3L/N/FE	3076293	623	RS20-US-S0212-0303-014H-001	3069712	683	S-II-2 A/500 V	0913605	541
QTC 2,5 HESILED 24 (5X20)	3050413	317	RBO 10-3L/N/FE-HC	3076170	625	RS20-US-S0221-0202-014H-001	3069713	683	S-II-4 A/500 V	0913618	541
QTC 2,5-MT	3206487	319	RBO 10-FE	3244615	623	RS20-US-S0214-0103-014H-001	3069723	683	S-II-6 A/500 V	0913621	541
QTC 2,5-PE	3206432	310	RBO 10-FE-HC	3247978	625	RS20-US-S0215-0203-014H-001	3069724	684	S-II-10 A/500 V	0913634	541
QTC 2,5-TG	3206490	317	RBO 10-HC	3247976	625	RS20-US-S0220-0102-014H-001	3069714	684	S-II-16 A/500 V	0913647	541
QTC 2,5-TWIN	3206445	309	RBO 10-HC BU	3247977	625	RS20-US-S0221-0202-014H-001	3069715	685	S-II-20 A/500 V	0913650	541
QTC 2,5-TWIN BU	3206461	309	RBO 10-VS 2	3244643	623	RS20-US-S0240-0103-014H-001	3069717	687	S-II-25 A/500 V	0913663	541
QTC 2,5-TWIN-PE	3206474	311	RBO 10-VS 3	3244656	623	RS20-US-S0241-0204-014H-001	3069716	687	S-ME 4	3035758	69
QTCS 1,5	3050138	324	RBO 12	3244627	623	RS20-US-S0250-0303-014H-001	3069718	687	S-ME 6	3034439	75
QTCS 1,5 BU	3050141	324	RBO 12 BU	3244629	623	RS20-US-S0251-0404-014H-001	3069721	688	S-MT	3247954	480
QTCS 1,5-PE	3050154	326	RBO 12-3L	3076222	623	RS20-US-S0530-0102-014H-001	3069725	685	S-OTTA 6-T	0311199	616
QTCS 1,5-TWIN	3206348	325	RBO 12-3L-HC	3076060	625	RS20-US-S0575-0102-014H-001	3069719	685	S-RT 5-T	3049330	453

Referencia	Código	Página	Referencia	Código	Página	Referencia	Código	Página	Referencia	Código	Página
S-URTK/SP	0311155	77	SC 4-RZ/14	3043352	402	SP 2,5/11	3040355	416	SPB 2,5/13	3040229	418
S-UT 6-T-HV	3070150	76	SC 4-RZ/15	3043365	402	SP 2,5/12	3040368	416	SPB 2,5/14	3040232	418
SAD-VKK 4	1002049	572	SC 4/1-L	3042599	399	SP 2,5/13	3040371	416	SPB 2,5/15	3040245	418
SB 2-8-T	3026366	77	SC 4/1-L-BU	3042609	399	SP 2,5/14	3040384	416	SPDB 2,5/1	3040407	419
SB 3-8-T	3026492	77	SC 4/1-L-GNYE	3042612	399	SP 2,5/15	3040397	416	SPDB 2,5/1 BU	3040737	419
SB 4-8-T	3026379	77	SC 4/2	3042450	398	SP 4/1	3042887	417	SPDB 2,5/1 GNYE	3040740	419
SB 10-8-T	3026382	77	SC 4/3	3042463	398	SP 4/1-L	3042751	421	SPDB 2,5/1-L	3043190	423
SB 10-8-T SO	3026395	77	SC 4/4	3042476	398	SP 4/1-L-BU	3042764	421	SPDB 2,5/1-L-BU	3043200	423
SB 2- 8/13	0202235	608	SC 4/5	3042489	398	SP 4/1-L-GNYE	3042777	421	SPDB 2,5/1-L-GNYE	3043213	423
SB 2- 8/13 N	0200062	494	SC 4/6	3042492	398	SP 4/1-M	3042780	421	SPDB 2,5/1-M	3043226	423
SB 2-RTK/S	0311236	555	SC 4/7	3042502	398	SP 4/1-M-BU	3042793	421	SPDB 2,5/1-M-BU	3043239	423
SB 2-URTK/SP	0360012	561	SC 4/8	3042515	398	SP 4/1-M-GNYE	3042803	421	SPDB 2,5/1-M-GNYE	3043242	423
SB 4-RTK/S	0311265	555	SC 4/9	3042528	398	SP 4/1-R	3042816	421	SPDB 2,5/1-R	3043255	423
SB 4-URTK/SP	0360025	561	SC 4/10	3042531	398	SP 4/1-R-BU	3042829	421	SPDB 2,5/1-R-BU	3043268	423
SB 6-T 2-8	3075842	556	SC 4/11	3042544	398	SP 4/1-R-GNYE	3042832	421	SPDB 2,5/1-R-GNYE	3043271	423
SB 6-T 3-8	3075843	556	SC 4/12	3042557	398	SP 4/2	3042890	417	SPDB 2,5/2	3040410	419
SB 6-T 4-8	3075844	556	SC 4/13	3042560	398	SP 4/3	3042900	417	SPDB 2,5/3	3040423	419
SB-ME 2-6	3035755	475	SC 4/14	3042573	398	SP 4/4	3042926	417	SPDB 2,5/4	3040436	419
SB-ME 2-8	3034468	475	SC 4/15	3042586	398	SP 4/5	3042939	417	SPDB 2,5/5	3040449	419
SB-ME 3-6	3035756	475	SCBI 10-8,15	3245134	556	SP 4/6	3042942	417	SPDB 2,5/6	3040452	419
SB-ME 3-8	3032800	475	SCBI 10-8,15 ISO	3000417	556	SP 4/7	3042955	417	SPDB 2,5/7	3040465	419
SB-ME 4-6	3035757	475	SF-PZSL 1-80 VDE	1212556	98	SP 4/8	3042968	417	SPDB 2,5/8	3040478	419
SB-ME 4-8	3034484	475	SF-PZSL 2-100 S-VDE	1212700	99	SP 4/9	3042971	417	SPDB 2,5/9	3040481	419
SB-MER 2-8	3000587	475	SF-SL 0,6X3,5-100 S-VDE	1212587	26	SP 4/1 BU	3061033	417	SPDB 2,5/10	3040494	419
SB-MER 3-8	3000588	475	SF-SL 0,8X4,0-100	1212551	662	SP 4/1 GNYE	3061046	417	SPDB 2,5/11	3040504	419
SB-MER 4-8	3000589	475	SF-SL 0,8X4,0-100 S-VDE	1212588	337	SP 4/10	3042984	417	SPDB 2,5/12	3040517	419
SBH 2-15	0205232	581	SGSK 6	3029965	257	SP 4/11	3042997	417	SPDB 2,5/13	3040520	419
SBP-TB 6-T 2-8	3070321	556	SH-SE 14/18	0913317	540	SP 4/12	3043006	417	SPDB 2,5/14	3040533	419
SBP-TB 6-T 3-8	3070322	556	SHN 13	1209923	457	SP 4/13	3043718	417	SPDB 2,5/15	3040546	419
SBP-TB 6-T 4-8	3070323	556	SHN 5.5	1209855	456	SP 4/14	3043721	417	SPV 2,5/1	3041710	417
SC 2,5-NS/ 1-L	3042340	404	SHN 8	1209868	457	SP 4/15	3043734	417	SPV 2,5/1 BU	3061017	417
SC 2,5-RZ/ 1-L	3042214	401	SK 5	3025338	644	SP-H 2,5/1	3210619	417	SPV 2,5/1 GNYE	3061020	417
SC 2,5-RZ/ 1-L BU	3042227	401	SK 5-D	3025406	644	SP-H 2,5/1 BU	3210761	417	SPV 2,5/1-L	3041024	421
SC 2,5-RZ/ 1-L GNYE	3042230	401	SK 8	3025163	644	SP-H 2,5/1 GNYE	3210774	417	SPV 2,5/1-L BU	3041037	421
SC 2,5-RZ/ 2	3041516	400	SK 8-D	3026861	644	SP-H 2,5/1-L	3210787	421	SPV 2,5/1-L GNYE	3041040	421
SC 2,5-RZ/ 3	3041529	400	SK 14	3025176	644	SP-H 2,5/1-L-BU	3210790	421	SPV 2,5/1-M	3041053	421
SC 2,5-RZ/ 4	3041532	400	SK 14-D	3026874	644	SP-H 2,5/1-L GNYE	3210800	421	SPV 2,5/1-M BU	3041066	421
SC 2,5-RZ/ 5	3041545	400	SK 20	3025189	644	SP-H 2,5/1-M	3210813	421	SPV 2,5/1-M GNYE	3041079	421
SC 2,5-RZ/ 6	3041558	400	SK 20-D	3026887	644	SP-H 2,5/1-M BU	3210826	421	SPV 2,5/1-R	3041082	421
SC 2,5-RZ/ 7	3041561	400	SK 28	3026997	644	SP-H 2,5/1-M GNYE	3210839	421	SPV 2,5/1-R BU	3041095	421
SC 2,5-RZ/ 8	3041574	400	SK 28-D	3027006	644	SP-H 2,5/1-R	3210842	421	SPV 2,5/1-R GNYE	3041105	421
SC 2,5-RZ/ 9	3041590	400	SK 35	3026463	644	SP-H 2,5/1-R BU	3210855	421	SPV 2,5/2	3041723	417
SC 2,5-RZ/10	3041587	400	SK 35-D	3026890	644	SP-H 2,5/1-R GNYE	3210868	421	SPV 2,5/3	3041736	417
SC 2,5-RZ/11	3041600	400	SKS 14	3240211	645	SP-H 2,5/2	3210622	417	SPV 2,5/4	3041749	417
SC 2,5-RZ/12	3041613	400	SKS 14-D	3240214	645	SP-H 2,5/3	3210635	417	SPV 2,5/5	3041752	417
SC 2,5-RZ/13	3041626	400	SKS 14-NS35	3240217	645	SP-H 2,5/4	3210648	417	SPV 2,5/6	3041765	417
SC 2,5-RZ/14	3041639	400	SKS 14-SNS35	3062799	645	SP-H 2,5/5	3210651	417	SPV 2,5/7	3041778	417
SC 2,5/1-L	3042188	399	SKS 20	3240212	645	SP-H 2,5/6	3210664	417	SPV 2,5/8	3041781	417
SC 2,5/1-L BU	3042191	399	SKS 20-D	3240215	645	SP-H 2,5/7	3210677	417	SPV 2,5/9	3041794	417
SC 2,5/1-L GNYE	3042201	399	SKS 20-NS35	3240218	645	SP-H 2,5/8	3210680	417	SPV 2,5/10	3041804	417
SC 2,5/2	3041312	398	SKS 20-SNS35	3062809	645	SP-H 2,5/9	3210693	417	SPV 2,5/11	3041817	417
SC 2,5/3	3042269	398	SKS 8	3240210	645	SP-H 2,5/10	3210703	417	SPV 2,5/12	3041820	417
SC 2,5/4	3042272	398	SKS 8-D	3240213	645	SP-H 2,5/11	3210716	417	SPV 2,5/13	3041833	417
SC 2,5/5	3042285	398	SKS 8-NS35	3240216	645	SP-H 2,5/12	3210729	417	SPV 2,5/14	3041846	417
SC 2,5/6	3042298	398	SKS 8-SNS35	3062786	645	SP-H 2,5/13	3210732	417	SPV 2,5/15	3041859	417
SC 2,5/7	3041367	398	SLKK 5	0461018	522	SP-H 2,5/14	3210745	417	SRDK 6	3029973	257
SC 2,5/8	3042308	398	SLKK 5-LA 24 RD/U-O	0461021	522	SP-H 2,5/15	3210758	417	SRTK 6	3029952	257
SC 2,5/9	3041383	398	SLKK 5-LA 60 RD/U-O	0461034	522	SPB 2,5/1	3040106	418	SS-ZB WH	5031171	540
SC 2,5/10	3042311	398	SLKK 5-LA230	0461047	522	SPB 2,5/1 BU	3040724	418	SS-ZB YE	5031650	540
SC 2,5/11	3041406	398	SP 2,5/1	3040258	416	SPB 2,5/1 GNYE	3040711	418	SSK 0525 KER-EX	0501059	593
SC 2,5/12	3042324	398	SP 2,5/1 BU	3040698	416	SPB 2,5/1-L	3043103	422	SSK 110 KER-EX	0502058	594
SC 2,5/13	3041422	398	SP 2,5/1 GNYE	3040708	416	SPB 2,5/1-L BU	3043116	422	SSK 116 KER-EX	0503057	595
SC 2,5/14	3041435	398	SP 2,5/1-L	3043019	420	SPB 2,5/1-L GNYE	3043129	422	SSK 135 KER-EX	0505055	595
SC 2,5/15	3041448	398	SP 2,5/1-L BU	3043022	420	SPB 2,5/1-M	3043132	422	SSL 2,5	3043815	405
SC 4-NS/ 1-L	3043404	404	SP 2,5/1-L GNYE	3043035	420	SPB 2,5/1-M BU	3043145	422	ST 1,5	3031076	204
SC 4-RZ/ 1-L	3043378	403	SP 2,5/1-M	3043043	420	SPB 2,5/1-L GNYE	3043158	422	ST 1,5 BK	3037067	204
SC 4-RZ/ 1-L BU	3043381	403	SP 2,5/1-M BU	3043051	420	SPB 2,5/1-R	3043161	422	ST 1,5 BU	3031089	204
SC 4-RZ/ 1-L GNYE	3043394	403	SP 2,5/1-M GNYE	3043064	420	SPB 2,5/1-R BU	3043174	422	ST 1,5 OG	3037012	204
SC 4-RZ/ 2	3042625	402	SP 2,5/1-R	3043077	420	SPB 2,5/1-R GNYE	3043187	422	ST 1,5 RD	3037038	204
SC 4-RZ/ 3	3042638	402	SP 2,5/1-R BU	3043080	420	SPB 2,5/2	3040119	418	ST 1,5-PE	3037153	208
SC 4-RZ/ 4	3042641	402	SP 2,5/1-R GNYE	3043093	420	SPB 2,5/3	3040122	418	ST 1,5-QUATTRO	3031186	221
SC 4-RZ/ 5	3042654	402	SP 2,5/2	3040261	416	SPB 2,5/4	3040135	418	ST 1,5-QUATTRO BU	3031199	221
SC 4-RZ/ 6	3042667	402	SP 2,5/3	3040274	416	SPB 2,5/5	3040143	418	ST 1,5-QUATTRO-PE	3031209	224
SC 4-RZ/ 7	3042670	402	SP 2,5/4	3040287	416	SPB 2,5/6	3040151	418	ST 1,5-QUATTRO-U	3038600	222
SC 4-RZ/ 8	3042683	402	SP 2,5/5	3040290	416	SPB 2,5/7	3040164	418	ST 1,5-TWIN	3031128	212
SC 4-RZ/ 9	3042696	402	SP 2,5/6	3040300	416	SPB 2,5/8	3040177	418	ST 1,5-TWIN BK	3037300	212
SC 4-RZ/10	3042706	402	SP 2,5/7	3040313	416	SPB 2,5/9	3040180	418	ST 1,5-TWIN BU	3031131	212
SC 4-RZ/11	3043323	402	SP 2,5/8	3040326	416	SPB 2,5/10	3040193	418	ST 1,5-TWIN OG	3037258	212
SC 4-RZ/12	3043336	402	SP 2,5/9	3040339	416	SPB 2,5/11	3040203	418	ST 1,5-TWIN RD	3037274	212
SC 4-RZ/13	3043349	402	SP 2,5/10	3040342	416	SPB 2,5/12	3040216	418	ST 1,5-TWIN-PE	3031144	216

Referencia	Código	Página	Referencia	Código	Página	Referencia	Código	Página	Referencia	Código	Página
ST 1,5/S-QUATTRO	3213124	220	ST 2,5-TG	3038435	246	ST 4-QUATTRO/2P BU	3042861	377	STIO 2,5/3-PE/B/L-LA24RD/O-M	3209138	237
ST 1-SI	0920326	532	ST 2,5-TWIN	3031241	213	ST 4-QUATTRO/2P-PE	3042858	379	STIO 2,5/4-3B/L	3209057	238
ST 1-SILA 250	0920397	532	ST 2,5-TWIN BK	3037342	213	ST 4-TG	3038367	247	STIO 2,5/4-3B/L-LA24GN/O-M	3209167	238
ST 1-SILED 24	0920384	532	ST 2,5-TWIN BU	3031254	213	ST 4-TWIN	3031393	213	STIO 2,5/4-3B/L-LA24RD/O-M	3209154	238
ST 10	3036110	206	ST 2,5-TWIN OG	3031982	213	ST 4-TWIN BK	3037407	213	STIO 2,5/4-PE/2B/L	3209060	239
ST 10 BU	3036123	206	ST 2,5-TWIN RD	3031995	213	ST 4-TWIN BU	3031403	213	STIO 2,5/4-PE/2B/L-LA24GN/O-M	3209183	239
ST 10-PE	3036136	210	ST 2,5-TWIN-DIO/L-R	3036246	259	ST 4-TWIN OG	3037355	213	STIO 2,5/4-PE/2B/L-LA24RD/O-M	3209170	239
ST 10-TWIN	3035288	214	ST 2,5-TWIN-DIO/R-L	3036521	259	ST 4-TWIN RD	3037371	213	STIO-IN 2,5/3 OG	3209196	237
ST 10-TWIN BU	3035292	214	ST 2,5-TWIN-MT	3036356	249	ST 4-TWIN-PE	3031416	217	STIO-IN 2,5/3-PE OG	3209086	237
ST 10-TWIN-PE	3035302	218	ST 2,5-TWIN-MT BU	3037821	249	ST 4/ 1P	3042719	376	STIO-IN 2,5/4 OG	3209206	239
ST 16	3036149	207	ST 2,5-TWIN-MT/1P	3040766	387	ST 4/ 1P BU	3042874	376	STIO-IN 2,5/4-PE OG	3209109	239
ST 16 BU	3036152	207	ST 2,5-TWIN-PE	3031267	217	ST 4/ 1P-PE	3042722	378	STIME 6	3035700	253
ST 16-PE	3036165	211	ST 2,5-TWIN-TG	3038448	246	ST 4/ 2P	3042735	361	STIME 6 HV	3035693	254
ST 16-TWIN	3035328	215	ST 2,5-TWIN-TG/1P	3040847	386	ST 4/ 2P BU	3043789	361	STIME 6 HV BU	3035694	254
ST 16-TWIN BU	3035331	215	ST 2,5-TWIN/ 1P	3042117	377	ST 4/ 2P-PE	3042748	363	STIME 6-BE	3035688	255
ST 16-TWIN-PE	3035344	219	ST 2,5-TWIN/ 1P BU	3042104	377	ST 6	3031487	205	STIME 6-DIO/L-R HV	3035691	255
ST 2,5	3031212	205	ST 2,5-TWIN/ 1P-PE	3042120	379	ST 6 BU	3031490	205	STIME 6-DIO/R-L HV	3035692	255
ST 2,5 BK	3037122	205	ST 2,5-TWIN/1P-F	3209840	437	ST 6-PE	3031500	209	STMED 6	3035713	253
ST 2,5 BU	3031225	205	ST 2,5-TWIN/1P-FS	3061389	435	ST 6-TWIN	3036466	213	STMED 6-PE	3035726	253
ST 2,5 OG	3037070	205	ST 2,5/ 1P	3040012	376	ST 6-TWIN BU	3036479	213	STN 10	3038244	287
ST 2,5 RD	3037096	205	ST 2,5/ 1P BU	3040656	376	ST 6-TWIN-PE	3036482	217	STN 16	3038286	287
ST 2,5-3L	3036042	232	ST 2,5/ 1P-PE	3040025	378	ST-1N4007	2802329	544	STN 2,5	3031940	286
ST 2,5-3L BU	3038710	232	ST 2,5/1P-F	3209837	437	ST-B250C1500	2802345	544	STN 35	3038299	287
ST 2,5-3L-LA 24RD/O-M	3035580	233	ST 2,5/1P-FS	3061376	435	ST-BE	2802316	544	STN 4	3031979	286
ST 2,5-3PE	3036071	233	ST 2,5/2P	3042133	361	ST-BE-LA 24	2802374	544	STP 3,5-2	0830131	484
ST 2,5-3PV	3036068	233	ST 2,5/2P BU	3042094	361	ST-BE-LA230	2802387	544	STP 3,5-3	0830132	484
ST 2,5-4L/1P	3041985	389	ST 2,5/2P-F	3061198	437	ST-BE-VP	2802332	544	STP 4-2	0810575	484
ST 2,5-4L/2P	3042007	389	ST 2,5/2P-FS	3061415	435	ST-K 4	5025462	544	STP 4-2-ZB	0838613	484
ST 2,5-4L/2P-Z	3041998	389	ST 2,5/2P-PE	3042146	363	ST-SI	0920229	532	STP 5-2	0800967	484
ST 2,5-DIO/L-R	3036262	258	ST 35	3036178	207	ST-SI-UK 4	0921011	544	STP 5-2-ZB	3037643	484
ST 2,5-DIO/R-L	3036518	258	ST 35 BU	3036181	207	ST-SILA250	0920287	532	STP 5-2/S	0800970	484
ST 2,5-MT	3036343	248	ST 35-PE	3036194	211	ST-SILA250-UK 4	0921053	544	STP 5-3	0810562	484
ST 2,5-MT BU	3037818	248	ST 4	3031364	205	ST-SILED 12-UK 4	0921024	544	STS 2,5	3036398	268
ST 2,5-PCB/ 2-G-5,2	1980378	406	ST 4 BK	3037180	205	ST-SILED 24	0920452	532	STS 2,5 BU	3036408	268
ST 2,5-PCB/ 3-G-5,2	1980381	406	ST 4 BU	3031377	205	ST-SILED 24-UK 4	0921037	544	STS 2,5 OG	3037478	268
ST 2,5-PCB/ 4-G-5,2	1980394	406	ST 4 OG	3037135	205	ST-SILED 60-UK 4	0921040	544	STS 2,5 RD	3037601	268
ST 2,5-PCB/ 5-G-5,2	1980404	406	ST 4 RD	3037151	205	ST-T	0920216	532	STS 2,5-MT	3036990	281
ST 2,5-PCB/ 6-G-5,2	1980417	406	ST 4-FSI/C	3036372	244	STG 1-RV/L	3190124	578	STS 2,5-MT BU	3035425	281
ST 2,5-PCB/ 7-G-5,2	1980420	406	ST 4-FSI/C-LED 12	3036495	244	STG 2-RV/L	3190137	578	STS 2,5-PE	3036411	270
ST 2,5-PCB/ 8-G-5,2	1980433	406	ST 4-FSI/C-LED 24	3036505	244	STG 2-RV/Q	3190247	578	STS 2,5-QUATTRO	3031746	276
ST 2,5-PCB/ 9-G-5,2	1980446	406	ST 4-HEDI	3035140	243	STG 8-RV/L	3190195	578	STS 2,5-QUATTRO BU	3036288	276
ST 2,5-PCB/10-G-5,2	1980459	406	ST 4-HESI (5X20)	3036369	243	STG 8-RV/Q	3190302	578	STS 2,5-QUATTRO OG	3037575	276
ST 2,5-PCB/11-G-5,2	1980462	406	ST 4-HESI (6,3X32)	3036385	243	STG 8-VKK4	3190386	572	STS 2,5-QUATTRO RD	3037562	276
ST 2,5-PCB/12-G-5,2	1980475	406	ST 4-HESILA 250 (5X20)	3036563	243	STG 10-RV/L	3190205	578	STS 2,5-QUATTRO-PE	3031759	277
ST 2,5-PCBV/ 2-G-5,2	1980488	407	ST 4-HESILA 250 (6,3X32)	3038778	243	STG-EW	3190441	439	STS 2,5-TG	3037009	280
ST 2,5-PCBV/ 3-G-5,2	1980491	407	ST 4-HESILED 24 (5X20)	3036547	243	STG-MTN 0,5-1,0	3190438	371	STS 2,5-TWIN	3031720	272
ST 2,5-PCBV/ 4-G-5,2	1980501	407	ST 4-HESILED 24 (6,3X32)	3038765	243	STG-MTN 0,5-1,0 BA	3190629	439	STS 2,5-TWIN BU	3036275	272
ST 2,5-PCBV/ 5-G-5,2	1980514	407	ST 4-HESILED 60 (5X20)	3036550	243	STG-MTN 1,5-2,5	3190506	371	STS 2,5-TWIN OG	3037504	272
ST 2,5-PCBV/ 6-G-5,2	1980527	407	ST 4-MT	3038875	249	STG-MTN 1,5-2,5 BAND	3190632	439	STS 2,5-TWIN-PE	3031733	274
ST 2,5-PCBV/ 7-G-5,2	1980530	407	ST 4-PCB/ 2-G-6,2	1980598	406	STGZ 1 BK	3193147	578	STS 4	3036424	269
ST 2,5-PCBV/ 8-G-5,2	1980543	407	ST 4-PCB/ 3-G-6,2	1980608	406	STGZ 10-RVS	3192067	579	STS 4 BU	3036437	269
ST 2,5-PCBV/ 9-G-5,2	1980556	407	ST 4-PCB/ 4-G-6,2	1980611	406	STGZ 20-RVS	3192054	579	STS 4 OG	3037481	269
ST 2,5-PCBV/10-G-5,2	1980569	407	ST 4-PCB/ 5-G-6,2	1980624	406	STGZ BK	3193134	572	STS 4 RD	3037494	269
ST 2,5-PCBV/11-G-5,2	1980572	407	ST 4-PCB/ 6-G-6,2	1980637	406	STI 10	3038215	283	STS 4-PE	3036440	271
ST 2,5-PCBV/12-G-5,2	1980585	407	ST 4-PCB/ 7-G-6,2	1980640	406	STI 10 BU	3038228	283	STS 4-QUATTRO	3031681	277
ST 2,5-PE	3031238	209	ST 4-PCB/ 8-G-6,2	1980653	406	STI 10-PE	3038231	285	STS 4-QUATTRO BU	3036301	277
ST 2,5-PE/2PV	3038833	234	ST 4-PCB/ 9-G-6,2	1980666	406	STI 16	3038257	283	STS 4-QUATTRO OG	3037546	277
ST 2,5-PE/3L	3036055	235	ST 4-PCB/10-G-6,2	1980679	406	STI 16 BU	3038260	283	STS 4-QUATTRO RD	3037559	277
ST 2,5-PE/3L/1P	3041969	389	ST 4-PCB/11-G-6,2	1980682	406	STI 16-PE	3038273	285	STS 4-QUATTRO-PE	3031694	277
ST 2,5-PE/LL	3036097	234	ST 4-PCB/12-G-6,2	1980695	406	STI 2,5	3031924	282	STS 4-TWIN	3031665	273
ST 2,5-PE/LN	3036084	234	ST 4-PCBV/ 2-G-6,2	1980705	407	STI 2,5 BU	3036217	282	STS 4-TWIN BU	3036291	273
ST 2,5-QUATTRO	3031306	221	ST 4-PCBV/ 3-G-6,2	1980718	407	STI 2,5-L	3031869	289	STS 4-TWIN OG	3037533	273
ST 2,5-QUATTRO BU	3031319	221	ST 4-PCBV/ 4-G-6,2	1980721	407	STI 2,5-L/L	3031856	289	STS 4-TWIN-PE	3031678	275
ST 2,5-QUATTRO-DIO/L-R	3036233	259	ST 4-PCBV/ 5-G-6,2	1980734	407	STI 2,5-L/N	3201851	290	STS 4-TWIN/L	3036592	273
ST 2,5-QUATTRO-DIO/R-L	3036534	259	ST 4-PCBV/ 6-G-6,2	1980747	407	STI 2,5-PE	3031937	284	STS 4-TWIN/L BU	3036589	273
ST 2,5-QUATTRO-MT	3036576	249	ST 4-PCBV/ 7-G-6,2	1980750	407	STI 2,5-PE/L/L	3031830	288	STS 6	3038121	269
ST 2,5-QUATTRO-MT BU	3037834	249	ST 4-PCBV/ 8-G-6,2	1980763	407	STI 2,5-PE/L/LB	3035205	291	STS 6 BU	3038134	269
ST 2,5-QUATTRO-PE	3031322	225	ST 4-PCBV/ 9-G-6,2	1980776	407	STI 2,5-PE/L/LTB	3032130	291	STS 6-PE	3038147	271
ST 2,5-QUATTRO-TG	3038451	247	ST 4-PCBV/10-G-6,2	1980789	407	STI 2,5-PE/L/N	3031843	289	STS 6-TWIN	3038150	273
ST 2,5-QUATTRO-U	3031636	223	ST 4-PCBV/11-G-6,2	1980792	407	STI 2,5-PE/L/NT	3031827	288	STS 6-TWIN BU	3038163	273
ST 2,5-QUATTRO/2P	3040038	377	ST 4-PCBV/12-G-6,2	1980802	407	STI 2,5-PE/L/NTB	3038642	290	STS 6-TWIN-PE	3038176	275
ST 2,5-QUATTRO/2P BU	3040669	377	ST 4-PE	3031380	209	STI 2,5-PE/L/TG	3039942	291	STTB 1,5	3031157	226
ST 2,5-QUATTRO/2P-F	3209853	437	ST 4-PE/3L	3038338	235	STI 4	3031953	283	STTB 1,5 BU	3031160	226
ST 2,5-QUATTRO/2P-FS	3061392	435	ST 4-QUATTRO	3031445	221	STI 4 BU	3036220	283	STTB 1,5-PE	3036013	228
ST 2,5-QUATTRO/2P-PE	3040041	379	ST 4-QUATTRO BU	3031458	221	STI 4-PE	3031966	285	STTB 1,5-PV	3031526	226
ST 2,5-QUATTRO/4P	3042159	361	ST 4-QUATTRO-DIO 1N 5408/L-R	3037782	259	STIO 2,5/3-2B/L	3209015	236	STTB 2,5	3031270	227
ST 2,5-QUATTRO/4P BU	3042081	361	ST 4-QUATTRO-DIO 1N 5408/R-L	3037795	259	STIO 2,5/3-2B/L-LA24GN/O-M	3209031	236	STTB 2,5 BU	3031283	227
ST 2,5-QUATTRO/4P-F	3061208	437	ST 4-QUATTRO-PE	3031461	225	STIO 2,5/3-2B/L-LA24RD/O-M	3209028	236	STTB 2,5-DIO/O-UL/O-UR	3031597	261

Referencia	Código	Página	Referencia	Código	Página	Referencia	Código	Página	Referencia	Código	Página	
STTB 2,5-DIO/U-O	3031563	260	T			UHV 95-KH/AS	2130127	465	UK 10-PLUS BU	3001475	501	
STTB 2,5-DIO/UL-UR	3031571	260		UHV 95-KH/KH	2130172	465	UK 10-PLUS-PE	3001420	503			
STTB 2,5-L/N	3036330	231		UHV 95-VS 2	2130635	465	UK 10-TWIN	3005196	501			
STTB 2,5-LA 24 RD	3031607	261		UHV 95-VS 3	2130648	465	UK 10-TWIN BU	3005235	501			
STTB 2,5-LA 60 RD	3031610	261	TP-UK	3003046	50	UHV150-AH	2130460	465	UK 10-TWIN-PE	3001433	503	
STTB 2,5-LA230	3031623	261	TPN-UK	3003062	534	UHV150-AS/AS	2130033	465	UK 16 N	3006043	495	
STTB 2,5-PE	3036026	229	TPNS-UK	0706647	597	UHV150-KH/AS	2130130	465	UK 16 N BU	3006056	495	
STTB 2,5-PE/L	3036314	230	TPS 3/20/5	3246586	556	UHV150-KH/KH	2130185	465	UK 35 N	3074130	495	
STTB 2,5-PE/N	3036327	231	TS-GSK	0304214	553	UHV150-VS 2	2130651	465	UK 35 N BU	3058350	545	
STTB 2,5-PT100 MD	3035564	261	TS-K	1302215	493	UHV150-VS 3	2130664	465	UK 5 N-MT	3000563	495	
STTB 2,5-PV	3031539	227	TS-KK 3	2770215	293	UHV240-AH	2130473	465	UK 5 N-TG	3000604	545	
STTB 2,5-PV BU	3035108	227	TS-KK 3 SO	2778534	610	UHV240-AS/AS	2130046	465	UK 5-HEDI N	3000564	525	
STTB 2,5-TWIN	3038516	227	TS-RTK	0310211	555	UHV240-KH/AS	2130143	465	UK 5-HEDI N GY	3000752	525	
STTB 2,5-TWIN BU	3038529	227	TS-RTK-BEN	0308210	555	UHV240-KH/KH	2130198	465	UK 5-HESI N	3000539	524	
STTB 2,5-TWIN-PE	3038532	229	TS-U3K 2,5	2770066	250	UHV240-VS 2	2130677	465	UK 5-HESILA 250 N	3000542	524	
STTB 2,5-TWIN-PV	3038545	227	TS-URTK/SS	0321213	553	UHV240-VS 3	2130680	465	UK 5-HESILED 24 N	3000540	524	
STTB 2,5/2P	3040054	380	TS-USST 4/10	3070383	597	UIK 16	3006153	581	UK 5-HESILED 60 N	3000541	524	
STTB 2,5/2P BU	3040672	380	TZ	0306704	544	UIK 16 BU	3006205	581	UK 5-MTD N	3000562	525	
STTB 2,5/2P BU SO	3040902	380				UIK 35	3006182	581	UK 6-T	3072800	556	
STTB 2,5/2P SO	3040892	380				UIK 35 BU	3006302	581	UK-SI	3118012	532	
STTB 2,5/2P-F	3061169	437				UIKN 16 BU	3006166	585	UK-SI BU	3118096	532	
STTB 2,5/2P-FS	3061428	435				UIKN 35 BU	3034015	585	UKD 6	3072801	557	
STTB 2,5/2P-PE	3040067	381	U			UISLKG 16	0443052	582	UKH 50	3009118	30	
STTB 2,5/2P-PE SO	3040915	381		UAB	3032428	583	UISLKG 16-1	3001789	582	UKH 50 BU	3009105	30
				UDB 2X25/16 BK	3071356	98						
STTB 2,5/2P-PV	3040685	381		UDB 2X25/16 BN	3071357	98	UISLKG 35	0443065	582	UKH 50 EP	3009228	30
STTB 2,5/2P-PV SO	3040928	381		UDB 2X25/16 BU	3071358	98	UISLKG 35-1	3001776	582	UKH 50-3L	3076634	34
STTB 2,5/4P	3061486	365				UK 1,5 N	3005837	492	UKH 50-3L-F	3076638	36	
						UK 1,5 N BU	3005840	492	UKH 50-3L/FE	3076636	34	
STTB 2,5/4P BU	3061512	365	UDB 2X25/16 GN	3071359	98	UK 2,5 N	3003347	493	UKH 50-3L/FE-F	3076640	36	
STTB 2,5/4P-PE	3061499	365	UDB 2X25/16 GY	3071355	98	UK 2,5 N BU	3003350	493	UKH 50-3L/N	3076635	34	
STTB 2,5/4P-PV	3061509	365	UDB 2X35/25 BK	3071351	99	UK 3 N	3001501	493	UKH 50-3L/N-F	3076639	36	
STTB 4	3031429	227	UDB 2X35/25 BN	3071352	99	UK 3 N BU	3001514	493	UKH 50-3L/N/FE	3076637	34	
STTB 4 BU	3031432	227	UDB 2X35/25 BU	3071353	99	UK 3-TWIN	3002225	500	UKH 50-3L/N/FE-F	3076641	36	
STTB 4-PE	3036039	229	UDB 2X35/25 GN	3071354	99	UK 3-TWIN BU	3002416	500	UKH 50-F	3247019	36	
STTB 4-PV	3031542	227	UDB 2X35/25 GY	3071350	99	UK 3-TWIN-PE	1923128	502	UKH 70-3L	3076329	34	
STTBS 2,5	3038464	278	UDK 3	2775375	504	UK 4-LOE/LOE	3012011	574	UKH 70-3L-F	3076484	36	
STTBS 2,5 BU	3038493	278	UDK 3 BU	2718277	504	UK 4-LOER	3014019	574	UKH 70-3L/FE	3076400	34	
STTBS 2,5-PE	3038480	279	UDK 3-PE	2775456	505	UK 4-TG	2812018	543	UKH 70-3L/FE-F	3076565	36	
STTBS 2,5-PV	3038477	278	UDK 4	2775016	505	UK 4-TG-P/P	2812034	543	UKH 70-3L/N	3076361	34	
STTBS 2,5-PV BU	3035289	278	UDK 4 BU	2775090	505	UK 4-TP(2,4X0,8)L	3086021	576	UKH 70-3L/N-F	3076523	36	
STTBS 4	3035056	279	UDK 4-DUR	2775207	564	UK 4-TP(2,4X0,8)Q	3086034	576	UKH 70-3L/N/FE	3076442	34	
STTBS 4 BU	3035069	279	UDK 4-DUR 249	2775249	564	UK 4-TP/TP(2,4X0,8)L	3086047	577	UKH 70-3L/N/FE-F	3076604	36	
STTBS 4-MT	3035470	251	UDK 4-ILA 500	2775061	565	UK 4-TP/TP(2,4X0,8)Q	3086063	577	UKH 95	3010013	31	
STTBS 4-MT BU	3035522	251	UDK 4-ILA 1000	2775087	565	UK 5 N	3004362	493	UKH 95 BU	3010136	31	
STTBS 4-PE	3035072	279	UDK 4-MTK-P/P	2775210	550	UK 5 N BU	3004388	493	UKH 95 EP	3009231	31	
STTBS 4-PV	3035085	279	UDK 4-MTK-P/P BU	2775223	550	UK 5-HESI	3004100	526	UKH 95-3L	3076332	35	
STTBS 4-TG	3035483	247	UDK 4-PE	2775184	505	UK 5-HESILA 250	3004142	526	UKH 95-3L-F	3076497	37	
STTB 4	3033155	266	UDK 4-TG	2777014	543	UK 5-HESILED 24	3004126	526	UKH 95-3L/FE	3076413	35	
STTB 4 BU	3033168	266	UDK 4-ULA 24 RD/O-U	2775045	565	UK 5-MTK	3004430	549	UKH 95-3L/FE-F	3076578	37	
STTB 4-PE	3033171	267	UDK 4-ULA 48 RD/O-U	2775032	565	UK 5-MTK-P/P	3004032	549	UKH 95-3L/N	3076374	35	
STTB 4-PV	3033184	267	UDK 4-ULA 230	2775058	565	UK 5-MTK-P/P BU	3004058	549	UKH 95-3L/N-F	3076536	37	
STU 10/ 4X2,5	3033139	264	UDK 4-ULA/EK	2775029	565	UK 5-TWIN	1923021	501	UKH 95-3L/N/FE	3076455	35	
STU 10/ 4X2,5 BU	3033142	264	UDMTK 5-P/P	3101087	551	UK 5-TWIN BU	1923047	501	UKH 95-3L/N/FE-F	3076617	37	
STU 2,5-TWIN	3033016	262	UDMTK 5-P/P BU	3101113	551	UK 5-TWIN-PE	1923076	503	UKH 95-F	3247022	37	
STU 2,5-TWIN BU	3033029	262	UDMTK 5-TWIN-P/P	3101126	551	UK 6 N	3004524	494	UKH 150	3010110	32	
STU 2,5-TWIN-PE	3033032	263	UDMTK 5-TWIN-P/P BU	3101139	551	UK 6 N BU	3004977	494	UKH 150 BU	3010123	32	
STU 35/ 4X10	3033126	265	UDMTKB 5-P/P	3024478	551	UK 6,3-HESI	3004171	527	UKH 150-3L	3076345	35	
STU 35/ 4X10 BU	3033210	265	UGSK 6	3026285	77	UK 6,3-HESILA 250	3004249	527	UKH 150-3L-F	3076507	37	
STU 4-TWIN	3033058	263	UGSK/S	0305080	553	UK 6,3-HESILED 24	3004265	527	UKH 150-3L/FE	3076426	35	
STU 4-TWIN BU	3033061	263	UGSK/S + GS	0313085	553	UK 6-FSI/C	3118203	533	UKH 150-3L/FE-F	3076581	37	
STU 4-TWIN-PE	3033074	263	UHK 4-FS(8-2,8-0,8)	2017237	569	UK 6-FSI/C-LED12	3001925	533	UKH 150-3L/N	3076387	35	
SZF 0-0,4X2,5	1204504	104	UHK 4-FS/FS(12-2,8-0,8)	2017224	569	UK 6-FSI/C-LED24	3001938	533	UKH 150-3L/N-F	3076549	37	
SZF 1-0,6X3,5	1204517	69	UHSK/S 2000	0704076	494	UK 10 N	3005073	495	UKH 150-3L/N/FE	3076468	35	
SZF 2-0,8X4,0	1204520	75	UHV -E	2130428	464	UK 10 N BU	3005086	495	UKH 150-3L/N/FE-F	3076620	37	
SZF 3-1,0X5,5	1206612	106	UHV -TP1	2130402	464	UK 10,3 HESILED 1000V	3211249	537	UKH 150-F	3247035	37	
SZG 0,6X3,5 VDE	1205121	53	UHV -TP2	2130415	465	UK 10,3-CC HESI N	3048580	535	UKH 150/240 EP	3009244	32	
SZG 0,9X6,5 VDE	1205134	76	UHV 25-AH	2130431	464	UK 10,3-HESI 1000V	3211236	537	UKH 240	3010217	33	
SZK PH2 VDE	1205163	626	UHV 25-AS/AS	2130004	464	UK 10,3-HESI 1500V	3062760	538	UKH 240 BU	0711852	33	
SZS 0,4X2,5 VDE	1205037	492	UHV 25-KH/AS	2130101	464	UK 10,3-HESI N	3048386	534	UKH 240-3L	3076358	35	
SZS 0,6X3,5 VDE	1205053	613	UHV 25-KH/KH	2130156	464	UK 10,3-HESILED N 690	3048399	534	UKH 240-3L-F	3076510	37	
SZS 1,0X4,0 VDE	1205066	27	UHV 25-VS 2	2130541	464	UK 10-DREHSI (5X20)	3005109	530	UKH 240-3L/FE	3076439	35	
SZS 1,0X6,5 VDE	1205079	28	UHV 25-VS 3	2130554	464	UK 10-DREHSI (6,3X32)	3005507	531	UKH 240-3L/FE-F	3076594	37	
SZS 1,2X8,0 VDE	1205082	30	UHV 50-AH	2130444	464	UK 10-DREHSI/K (5X25)	3005688	531	UKH 240-3L/N	3076390	35	
			UHV 50-AS/AS	2130017	464	UK 10-DREHSILA 250 (5X20)	3005170	530	UKH 240-3L/N-F	3076552	37	
			UHV 50-KH/AS	2130114	464	UK 10-DRE						

Referencia	Código	Página	Referencia	Código	Página	Referencia	Código	Página	Referencia	Código	Página
UKH 70-PE/S	3213141	41	UMSTBVK 2,5/12-ST-5,08	1833917	446	UPBV 2,5/5	3045431	408	USST 4	3070338	597
UKK 3	2770011	506	UMSTBVK 2,5/12-STF-5,08	1859276	446	UPBV 2,5/6	3045444	408	USST 4-MT	3070300	599
UKK 3 BU	2770095	506	UMSTBVK 2,5/13-G-5,08	1788224	445	UPBV 2,5/7	3045457	408	USST 4-MT P/P	3070302	599
UKK 3-LOER	2778013	575	UMSTBVK 2,5/13-GF-5,08	1788033	445	UPBV 2,5/8	3045460	408	USST 4-TG	3070301	599
UKK 3-LOER BU	2778097	575	UMSTBVK 2,5/13-ST-5,08	1833920	446	UPBV 2,5/9	3045473	408	USST 4-TG P/P	3070303	599
UKK 4-FS	2770561	573	UMSTBVK 2,5/13-STF-5,08	1859289	446	UPBV 2,5/10	3045499	408	USST 6	3070341	598
UKK 4-FS/FS	2771133	573	UMSTBVK 2,5/14-G-5,08	1788237	445	UPBV 2,5/11	3045509	408	USST 6-T	3070312	600
UKK 5	2774017	507	UMSTBVK 2,5/14-GF-5,08	1788046	445	UPBV 2,5/12	3045512	408	USST 6-T/SB	3070310	601
UKK 5 BU	2774091	507	UMSTBVK 2,5/14-ST-5,08	1833933	446	UPBV 2,5/13	3045525	408	USSTD 6	3070325	601
UKK 5-2 BE	3048030	562	UMSTBVK 2,5/14-STF-5,08	1859292	446	UPBV 2,5/14	3045538	408	UT 10	3044160	27
UKK 5-2DIO/O-UL/UR-UL	2791113	562	UMSTBVK 2,5/15-G-5,08	1788240	445	UPBV 2,5/15	3045541	408	UT 10 BK	3046320	27
UKK 5-BE	3048027	562	UMSTBVK 2,5/15-GF-5,08	1788059	445	UPBV 4/1	3045800	71	UT 10 BU	3044188	27
UKK 5-DIO/O-U	2791016	562	UMSTBVK 2,5/15-ST-5,08	1833946	446	UPBV 4/1 BU	3045266	71	UT 10 OG	3046281	27
UKK 5-DIO/U-O	2791032	562	UMSTBVK 2,5/15-STF-5,08	1859302	446	UPBV 4/1 GNYE	3045279	71	UT 10 RD	3046304	27
UKK 5-DIO/UL-UR	2791029	562	UMSTBVK 2,5/16-G-5,08	1788253	445	UPBV 4/1-L	3045716	411	UT 10-PE	3044173	39
UKK 5-HESI (5X20)	3007204	528	UMSTBVK 2,5/16-GF-5,08	1788062	445	UPBV 4/1-L BU	3045729	411	UT 16	3044199	28
UKK 5-HESI (6,3X32)	3007217	529	UMSTBVK 2,5/16-ST-5,08	1833959	446	UPBV 4/1-L GNYE	3045732	411	UT 16 BU	3044209	28
UKK 5-HESILED 24 (5X20)	3026654	528	UMSTBVK 2,5/16-STF-5,08	1859315	446	UPBV 4/1-M	3045745	411	UT 16-PE	3044212	40
UKK 5-HESILED 24 (6,3X32)	0711632	529	UP 4/1	3060115	71	UPBV 4/1-M BU	3045758	411	UT 16-PE/S	3215915	40
UKK 5-LA 24 RD/U-O	2791320	563	UP 4/1 BU	3045282	71	UPBV 4/1-M GNYE	3045761	411	UT 2,5	3044076	26
UKK 5-LA 60 RD/U-O	2791333	563	UP 4/1 GNYE	3045295	71	UPBV 4/1-R	3045774	411	UT 2,5 BK	3045088	26
UKK 5-LA230	2791359	563	UP 4/1-L	3060021	411	UPBV 4/1-R BU	3045787	411	UT 2,5 BU	3044089	26
UKK 5-MTK-P/P	2800004	550	UP 4/1-L BU	3060034	411	UPBV 4/1-R GNYE	3045790	411	UT 2,5 OG	3045046	26
UKK 5-MTK-P/P-LA 24RD/O-U	2800020	550	UP 4/1-L GNYE	3060047	411	UPBV 4/2	3045813	71	UT 2,5 RD	3045062	26
UKK 5-MTKD-P/P	2800017	550	UP 4/1-M	3060050	411	UPBV 4/3	3045826	71	UT 2,5-3L	3214259	50
UKK 5-PE	2774211	509	UP 4/1-M BU	3060063	411	UPBV 4/4	3045839	71	UT 2,5-3L-LA24RD/O-M	3214288	51
UKK 5-PV	2791388	507	UP 4/1-M GNYE	3060076	411	UPBV 4/5	3045842	71	UT 2,5-3PE	3214275	51
UKK 5-TG	3007042	543	UP 4/1-R	3060089	411	UPBV 4/6	3045855	71	UT 2,5-3PV	3214262	50
UKKB 3	2771010	506	UP 4/1-R BU	3060092	411	UPBV 4/7	3045868	71	UT 2,5-MT	3046362	60
UKKB 3 BU	2771094	506	UP 4/1-R GNYE	3060102	411	UPBV 4/8	3045871	71	UT 2,5-MT BU	3046553	60
UKKB 3-TP(2,4X0,8)L	2773254	577	UP 4/2	3060128	71	UPBV 4/9	3045884	71	UT 2,5-MT P/P BU	3046566	60
UKKB 3-TP(2,4X0,8)Q	2773267	577	UP 4/3	3060131	71	UPBV 4/10	3045897	71	UT 2,5-MT-P/P	3046375	60
UKKB 5	2771146	507	UP 4/4	3060144	71	UPBV 4/11	3045907	71	UT 2,5-MTD	3064085	62
UKKB 5 BU	3216053	507	UP 4/5	3060157	71	UPBV 4/12	3045910	71	UT 2,5-MTD BU	3064108	62
UKKB 5-PE	3007123	509	UP 4/6	3060160	71	UPBV 4/13	3045923	71	UT 2,5-MTD P/P	3064098	63
UKKB 10	2772077	508	UP 4/7	3060173	71	UPBV 4/14	3045936	71	UT 2,5-MTD P/P BU	3064111	63
UKKB 10-PV	3003567	508	UP 4/8	3060186	71	UPBV 4/15	3045949	71	UT 2,5-MTD-DIO/L-R	3064137	63
UKKB 10/2,5	2771007	508	UP 4/9	3060199	71	UPCT 4/2	3057461	73	UT 2,5-MTD-DIO/R-L	3064140	63
UKKB 10/2,5-PV	2775485	508	UP 4/10	3060209	71	UPCT 4/3	3057458	73	UT 2,5-MTD-PE	3064124	63
UKN 2,5 BU	3032004	583	UP 4/11	3060212	71	UPCV3K 4-G-7,62	1838381	441	UT 2,5-PE	3044092	38
UKN 5 BU	3032088	583	UP 4/12	3060225	71	UPCV3K-F	1881202	441	UT 2,5-PE/LL	3214301	51
UKN 6 N BU	3024041	584	UP 4/13	3060238	71	UPR/2	3045567	429	UT 2,5-PE/LN	3214291	51
UKN 10 N BU	3003910	584	UP 4/14	3060241	71	UPRZ	3045570	429	UT 2,5-QUATTRO	3044542	44
UMSTBHK 2,5/10-G	1765768	443	UP 4/15	3060254	71	UPZ/2	3045554	428	UT 2,5-QUATTRO BU	3044555	44
UMSTBVK 2,5/2-G-5,08	1788114	445	UP 6/1	3060610	409	URDK 6	3026706	77	UT 2,5-QUATTRO-PE	3044568	45
UMSTBVK 2,5/2-GF-5,08	1787924	445	UP 6/1 BU	3060717	409	URTK 6	3026272	77	UT 2,5-TG	3046388	58
UMSTBVK 2,5/3-G-5,08	1788127	445	UP 6/1 GNYE	3060720	409	URTK/S	0311087	555	UT 2,5-TG BU	3046579	58
UMSTBVK 2,5/3-GF-5,08	1787937	445	UP 6/1-L	3060733	411	URTK/S-BEN	0309086	555	UT 2,5-TG-P/P	3046391	58
UMSTBVK 2,5/4-G-5,08	1788130	445	UP 6/1-L BU	3060746	411	URTK/S-BEN 10	0309109	555	UT 2,5-TG-P/P BU	3046582	58
UMSTBVK 2,5/4-GF-5,08	1787940	445	UP 6/1-L GNYE	3060759	411	URTK/SP	0311126	561	UT 2,5-TWIN	3044513	42
UMSTBVK 2,5/5-G-5,08	1788143	445	UP 6/1-M	3060762	411	URTK/SS	0321019	553	UT 2,5-TWIN BU	3044526	42
UMSTBVK 2,5/5-GF-5,08	1787953	445	UP 6/1-M BU	3060775	411	URTK/SS-PSB	3056608	553	UT 2,5-TWIN-PE	3044539	43
UMSTBVK 2,5/5-ST-5,08	1833849	446	UP 6/1-M GNYE	3060788	411	URTKD/SP	0311142	561	UT 2,5-TWIN/1P	3060490	340
UMSTBVK 2,5/5-STF-5,08	1859205	446	UP 6/1-R	3060791	411	USB 2-RTK/S	0311278	555	UT 2,5-TWIN/1P BU	3060500	340
UMSTBVK 2,5/6-G-5,08	1788156	445	UP 6/1-R BU	3060801	411	USBR 2-11	3001356	617	UT 2,5-TWIN/1P-F	3061172	437
UMSTBVK 2,5/6-GF-5,08	1787966	445	UP 6/1-R GNYE	3060814	411	USBR 2-7	2303239	493	UT 2,5-TWIN/1P-PE	3060513	342
UMSTBVK 2,5/6-ST-5,08	1833852	446	UP 6/2	3060623	409	USED 27 N	3048373	541	UT 2,5/1P	3045017	336
UMSTBVK 2,5/6-STF-5,08	1859218	446	UP 6/3	3060636	409	USEN 14 N	3048357	540	UT 2,5/1P BU	3045020	336
UMSTBVK 2,5/7-G-5,08	1788169	445	UP 6/4	3060649	409	USEN 18 N	3048360	540	UT 2,5/1P-F	3060445	437
UMSTBVK 2,5/7-GF-5,08	1787979	445	UP 6/5	3060652	409	USIG	0920083	532	UT 2,5/1P-PE	3045033	338
UMSTBVK 2,5/7-ST-5,08	1833865	446	UP 6/6	3060665	409	USIG BU	0920122	532	UT 35	3044225	29
UMSTBVK 2,5/7-STF-5,08	1859221	446	UP 6/7	3060678	409	USK 4-FS/FS(8-2,8-0,8)	0271017	571	UT 35 BU	3044238	29
UMSTBVK 2,5/8-G-5,08	1788172	445	UP 6/8	3060681	409	USK 4-FSR(4-2,8-0,8)	0270018	571	UT 35-PE	3044241	40
UMSTBVK 2,5/8-GF-5,08	1787982	445	UP 6/9	3060694	409	USLKG 1,5 N	3005853	496	UT 35-PE/S	3215928	40
UMSTBVK 2,5/8-ST-5,08	1833878	446	UP 6/10	3060704	409	USLKG 10 N	3003923	498	UT 4	3044102	27
UMSTBVK 2,5/8-STF-5,08	1859234	446	UPBV 2,5/1	3045145	408	USLKG 10 N-1	0442082	498	UT 4 BK	3045143	27
UMSTBVK 2,5/9-G-5,08	1788185	445	UPBV 2,5/1 BU	3045240	408	USLKG 16 N	0443023	499	UT 4 BU	3044115	27
UMSTBVK 2,5/9-GF-5,08	1787995	445	UPBV 2,5/1 GNYE	3045253	408	USLKG 2,5 N	0441119	496	UT 4 OG	3045101	27
UMSTBVK 2,5/9-ST-5,08	1833881	446	UPBV 2,5/1-L	3045318	410	USLKG 2,5 N-1	0443081	496	UT 4 RD	3045127	27
UMSTBVK 2,5/9-STF-5,08	1859247	446	UPBV 2,5/1-L BU	3045321	410	USLKG 3	0441083	497	UT 4-HEDI	3046249	53
UMSTBVK 2,5/10-G-5,08	1788198	445	UPBV 2,5/1-L GNYE	3045334	410	USLKG 3-1	0441106	497	UT 4-HEDI-P/P	3046252	53
UMSTBVK 2,5/10-GF-5,08	1788004	445	UPBV 2,5/1-M	3045347	410	USLKG 35 N	3074143	499	UT 4-HESI (5X20)	3046032	52
UMSTBVK 2,5/10-ST-5,08	1833894	446	UPBV 2,5/1-M BU	3045350	410	USLKG 5	0441504	497	UT 4-HESILA 250 (5X20)	3046100	52
UMSTBVK 2,5/10-STF-5,08	1859250	446	UPBV 2,5/1-M GNYE	3045363	410	USLKG 5-1	0441517	497	UT 4-HESILED 24 (5X20)	3046090	52
UMSTBVK 2,5/11-G-5,08	1788208	445	UPBV 2,5/1-R	3045376	410	USLKG 50	0443049	491	UT 4-HESILED 24 (5X20) 120KOHM	3248005	52
UMSTBVK 2,5/11-GF-5,08	1788017	445	UPBV 2,5/1-R BU	3045389	410	USLKG 6 N	0442079	497	UT 4-HESILED 60 (5X20)	3046126	52
UMSTBVK 2,5/11-ST-5,08	1833904	446	UPBV 2,5/1-R GNYE	3045392	410	USLKG 6 N-1	0444048	497	UT 4-MT	3046139	60
UMSTBVK 2,5/11-STF-5,08	1859263	446	UPBV 2,5/2	3045402	408	USLKG 95	0441041	41	UT 4-MT BU	3046278	60
UMSTBVK 2,5/12-G-5,08	1788211	445	UPBV 2,5/3	3045415	408	USLKG16 N-1	0443036	499	UT 4-MT-P/P	3046171	60
UMSTBVK 2,5/12-GF-5,08	17880										

Referencia	Código	Página	Referencia	Código	Página	Referencia	Código	Página	Referencia	Código	Página
UT 4-MTD	3046184	64	UT 6-TG BU	3073856	59	UTWE 6/4+1 BI	3070008	664	ZPV 1,5/2,5 (8/1)	3031047	240
UT 4-MTD BU	3046197	64	UT 6-TG P/P	3073869	59	UTWE 6/5+1	3069049	666	ZRV 8	3025956	241
UT 4-MTD-DIO/L-R	3046210	65	UT 6-TG P/P BU	3073872	59	UTWE 6/6+1	3069051	668	ZRV 8 BU	3029318	241
UT 4-MTD-DIO/R-L	3046236	65	UT 6-TMC M 0,5A	0916603	57	UTWE 6/6+1 BI	3069996	670	ZRV 8-PV	3026007	241
UT 4-MTD-PE	3046223	65	UT 6-TMC M 10A	0916610	57	UTWE 6/8+1	3069064	672	ZRV 8-PV BU	3029321	241
UT 4-MTD-PE/S	3046207	65	UT 6-TMC M 12A	0916611	57	UVKB 4-FS(6-2,8-0,8)	1954016	568			
UT 4-PE	3044128	39	UT 6-TMC M 15A	0916612	57	UVKB 4-FS/FS(8-2,8-0,8)	1953017	569			
UT 4-PE/HEDI	3074004	54	UT 6-TMC M 16A	0916613	57	UXKK 4	2780014	507			
UT 4-PE/HESI (5X20)	3073995	54	UT 6-TMC M 1A	0916604	57						
UT 4-PE/HESI LA 250 (5X20)	3070079	54	UT 6-TMC M 2A	0916605	57						
UT 4-PE/HESI LED 24 (5X20)	3070053	54	UT 6-TMC M 4A	0916606	57						
UT 4-PE/HESI LED 60 (5X20)	3070066	54	UT 6-TMC M 5A	0916607	57						
UT 4-PE/L-DIO/L-R P/P	3046834	55	UT 6-TMC M 6A	0916608	57	VBST 4-FS(6-2,8-0,8)	0852012	570			
UT 4-PE/L-DIO/R-L P/P	3046235	55	UT 6-TMC M 8A	0916609	57	VBSTB 4-FS (6-2,8-0,8)	3070435	570			
UT 4-PE/MT	3070011	55	UT 6/1P	3060539	337	VDE-ISS 6	1201934	31			
UT 4-PE/MT P/P	3046140	55	UT 6/1P BU	3060542	337	VDE-ISS 8	1201947	32			
UT 4-PE/TG	3070024	55	UT 6/1P-PE	3060555	339	VIOK 1,5	2718015	520			
UT 4-PE/TG P/P	3070037	55	UTI 16	3073827	84	VIOK 1,5-2D	2718196	521			
UT 4-QUATTRO	3044571	44	UTI 16 BU	3075728	84	VIOK 1,5-3D/PE	2718206	521			
UT 4-QUATTRO BU	3044584	44	UTI 16-PE	3073830	85	VIOK 1,5-D/TG/D/PE	3011067	521			
UT 4-QUATTRO HV	3048823	45	UTI 2,5-L	3076034	91	VIOK 1,5-LA 24GN/O-MO	2718112	520			
UT 4-QUATTRO HV BU	3048836	45	UTI 2,5-L/L	3076031	91	VIOK 1,5-LA 24RD/O-MO	2718028	520			
UT 4-QUATTRO-MT	3064043	61	UTI 2,5-L/LB	3076033	93	VKK 4-FS	0891015	572			
UT 4-QUATTRO-MT BU	3073050	61	UTI 2,5-L/N	3076035	91	VS	3004207	142			
UT 4-QUATTRO-MT P/P	3064056	61	UTI 2,5-PE/L/L	3076029	91	VS-UK 10,3-HESI N 2POL	3048532	534			
UT 4-QUATTRO-MT P/P BU	3073063	61	UTI 2,5-PE/L/N	3076030	91	VS-UK 10,3-HESI N 3POL	3048409	534			
UT 4-QUATTRO-PE	3044597	45	UTI 2,5-PE/L/NT	3076028	90						
UT 4-QUATTRO-TG	3064027	59	UTI 2,5-PE/L/NTB	3076032	92						
UT 4-QUATTRO-TG BU	3073076	59	UTI 35	3074088	85						
UT 4-QUATTRO-TG P/P	3064030	59	UTI 35 BU	3075731	85						
UT 4-QUATTRO-TG P/P BU	3073089	59	UTI 35-PE	3074091	85						
UT 4-QUATTRO/2P	3060296	341	UTME 4	3047452	69						
UT 4-QUATTRO/2P BU	3060306	341	UTME 4-CT/1P	3057432	73	WS 3-5	0805357	641			
UT 4-QUATTRO/2P-F	3060335	437	UTME 4-P/P	3047453	69	WS 3-6	1004115	641			
UT 4-QUATTRO/2P-PE	3060319	343	UTME 4-P/P BU	3047454	69	WS 3-8	1004128	641			
UT 4-TG	3046142	58	UTME 4/1P	3057416	70	WS 4-5	0805344	641			
UT 4-TG BU	3073283	58	UTME 6	3047400	75	WS 4-6	1004209	641			
UT 4-TG-P/P	3046168	58	UTMED 4	3047465	69	WS 4-8	1004212	641			
UT 4-TG-P/P BU	3073296	58	UTMED 4-PE	3047478	69	WS 4-10	1004225	641			
UT 4-TWIN	3044364	42	UTMED 6	3047413	75	WS 4-12	0805328	641			
UT 4-TWIN BU	3044500	42	UTMED 6-PE	3047442	75	WS 4-15	1004241	641			
UT 4-TWIN HV	3000608	43	UTN 2,5	3245011	86	WS 5-5	0805331	641			
UT 4-TWIN-MT	3046003	61	UTN 4	3245024	87	WS 5-6	1004403	641			
UT 4-TWIN-MT BU	3073018	61	UTN 6	3245037	87	WS 5-8	1004416	641			
UT 4-TWIN-MT P/P	3064014	61	UTN 10	3245040	88	WS 5-10	1004429	641			
UT 4-TWIN-MT P/P BU	3073021	61	UTN 16	3245053	89	WS 5-12	0805315	641			
UT 4-TWIN-PE	3044380	43	UTN 35	3245066	89	WS 5-15	1004445	641			
UT 4-TWIN-TG	3046595	59	UTTB 4	3044814	46	WS UT 10	3047361	485			
UT 4-TWIN-TG BU	3073034	59	UTTB 4 BU	3044791	46	WS UT 16	3047374	485			
UT 4-TWIN-TG P/P	3046605	59	UTTB 4-MT	3044775	67	WS UT 2,5	3047923	485			
UT 4-TWIN-TG P/P BU	3073047	59	UTTB 4-MT P/P	3044762	67	WS UT 35	3047387	485			
UT 4-TWIN/1P	3060267	341	UTTB 4-PE	3044759	47	WS UT 4	3047332	485			
UT 4-TWIN/1P BU	3060270	341	UTTB 4-PV	3044733	46	WS UT 6	3047345	485			
UT 4-TWIN/1P-F	3060322	437	UTTB 4-TG	3044720	66	WS-2K	1004513	461			
UT 4-TWIN/1P-PE	3060283	343	UTTB 2,5	3044636	46	WS-4K	1004584	461			
UT 4/1P	3045583	337	UTTB 2,5 BU	3044649	46	WS-G5/3	2720032	631			
UT 4/1P BU	3045596	337	UTTB 2,5-DIO/O-UL/O-UR	3046689	79	WS-G5/4	2716499	631			
UT 4/1P-F	3060458	437	UTTB 2,5-DIO/O-UL/UR-UL	3046676	79	WST 1,5	3030958	485			
UT 4/1P-PE	3045606	339	UTTB 2,5-BE	3046744	79	WST 10/35	3030006	485			
UT 6	3044131	27	UTTB 2,5-DIO/O-U	3046650	78	WST 2,5	3030941	485			
UT 6 BK	3045208	27	UTTB 2,5-DIO/U-O	3046663	78	WST 4	3030954	485			
UT 6 BU	3044144	27	UTTB 2,5-DIO/UL-UR	3046728	78	WST 6	3030967	485			
UT 6 OG	3045169	27	UTTB 2,5-L/N	3044681	49						
UT 6 RD	3045185	27	UTTB 2,5-LA 230	3046715	79						
UT 6-HESI (6,3X32)	3046401	53	UTTB 2,5-LA 24 RD	3046692	79						
UT 6-HESILA 250 (6,3X32)	3046430	53	UTTB 2,5-LA 60 RD	3046702	79						
UT 6-HESILED 24 (6,3X32)	3046414	53	UTTB 2,5-PE	3044665	47						
UT 6-HESILED 60 (6,3X32)	3046427	53	UTTB 2,5-PE/L	3044678	48						
UT 6-MT	3064069	61	UTTB 2,5-PE/N	3046731	49	ZDMTK 2,5	3005798	251			
UT 6-MT BU	3073267	61	UTTB 2,5-PV	3044652	46	ZDMTK 2,5 BU	3006784	251			
UT 6-MT P/P	3064072	61	UTTB 2,5/2P	3060351	344	ZDMTK 2,5-TWIN	3005808	251			
UT 6-MT P/P BU	3073270	61	UTTB 2,5/2P BU	3060364	344	ZFK 6-DREHSI (5X20)	3025040	245			
UT 6-PE	3044157	39	UTTB 2,5/2P-F	3060474	437	ZFK 6-DREHSI (6,3X32)	3025273	245			
UT 6-QUATTRO/2P	3060568	341	UTTB 2,5/2P-PE	3060380	345	ZFK 6-DREHSI/K (5X25)	3029457	245			
UT 6-QUATTRO/2P BU	3060571	341	UTTB 2,5/2P-PV	3060377	345	ZFK 6-DREHSILA 250 (5X20)	3025590	245			
UT 6-QUATTRO/2P-F	3060843	437	UTTB 2,5/2P-PV BU	3060487	345	ZFK 6-DREHSILA 250 (6,3X32)	3025574	245			
UT 6-QUATTRO/2P-PE	3060584	343	UTTB 4 HV	3000610	47	ZFK 6-DREHSILED 24 (5X20)	3025600	245			
UT 6-T-HV	3070134	76	UTTB 4-MT P/P LA 24 RD/O-U	3046773	67	ZFK 6-DREHSILED 24 (6,3X32)	3025587	245			
UT 6-T-HV P/P	3070121	76	UTWE 6/12+1	3069077	674	ZFKK 2,5-MT	3025011	250			
UT 6-TG	3046485	59	UTWE 6/4+1	3069048	662	ZFKK 2,5-MT BU	3022221	250			

Referencia	Código Página	Referencia	Código Página	Referencia	Código Página	Referencia	Código Página
------------	---------------	------------	---------------	------------	---------------	------------	---------------



A continuación tiene a su disposición un listado de artículos con enlaces directos a nuestra tienda Electric Automation Network donde podrá consultar:

- Cotización por volumen de compra en tiempo real.
- Documentación y Fichas técnicas.
- Plazo estimado de entrega en tiempo real.
- Envío de los materiales a casi cualquier parte del mundo.
- Gestión de Compras, Histórico de pedidos y Seguimiento de envíos.

Para acceder al producto, [click en el botón verde.](#)

Artículo	Código	Referencia	Enlace al producto
Borne de carril de paso, Tipo de conexión: Conexión por tornillo, Sección: 0,2 mm ² - 4 mm ² , AWG 24 - 12, Anchura: 7,6 mm, Color: gris, Tipo de montaje: NS 35/7,5	0891015	VKK 4-FS	Comprar en EAN
Borne de piso de distribución, Conexión por tornillo, Sección: 0,2 mm ² - 4 mm ² , AWG: 24 - 12, Anchura: 6,2 mm, Color: gris, Tipo de montaje: NS 35/7,5, NS 35/15	2714006	PIK 4-PE/L/NT	Comprar en EAN
Borne de piso de distribución, Conexión por tornillo, Sección: 0,2 mm ² - 4 mm ² , AWG: 24 - 12, Anchura: 6,2 mm, Color: gris, Tipo de montaje: NS 35/7,5, NS 35/15	2714019	PIK 4-PE/L/N	Comprar en EAN
Borne de piso de distribución, Conexión por tornillo, Sección: 0,2 mm ² - 4 mm ² , AWG: 24 - 12, Anchura: 6,2 mm, Color: gris, Tipo de montaje: NS 35/7,5, NS 35/15	2714022	PIK 4-PE/L/L	Comprar en EAN
Borne de piso de distribución, Conexión por tornillo, Sección: 0,2 mm ² - 4 mm ² , AWG: 24 - 12, Anchura: 6,2 mm, Color: gris, Tipo de montaje: NS 35/7,5, NS 35/15	2714035	PIK 4-L/L	Comprar en EAN
Borne de piso de distribución, Conexión por tornillo, Sección: 0,2 mm ² - 4 mm ² , AWG: 24 - 12, Anchura: 6,2 mm, Color: gris, Tipo de montaje: NS 35/7,5, NS 35/15	2714048	PIK 4-L	Comprar en EAN
Tapa final, Conexión por tornillo, Sección: 0,2 mm ² - 4 mm ² , AWG: 24 - 12, Anchura: 6,2 mm, Color: gris, Tipo de montaje: NS 35/7,5, NS 35/15	2714158	PIK 4-PE/L/NTB	Comprar en EAN

Borne de carril de paso, Tipo de conexión: Conexión por tornillo, Sección: 0,2 mm ² - 6 mm ² , AWG: 24 - 10, Corriente nominal: 1 A, Tensión nominal: 500 V, Longitud: 63,5 mm, Anchura: 6,2 mm, Color: negro, Montaje: NS 35/7,5, NS 35/15, NS 32	2775087	UDK 4-ILA 1000	Comprar en EAN
Borne de carril de paso, Tipo de conexión: Conexión especial y mixta, TERMI-POINT, Sección: 0,2 mm ² - 4 mm ² , Anchura: 5,2 mm, Color: gris, Montaje: NS 35/7,5, NS 35/15, NS 32	2773254	UKKB 3-TP (2,4X0,8)L	Comprar en EAN
Borne de carril de paso, Tipo de conexión: Conexión especial y mixta, TERMI-POINT, Sección: 0,2 mm ² - 4 mm ² , Anchura: 5,2 mm, Color: gris, Montaje: NS 35/7,5, NS 35/15, NS 32	2773267	UKKB 3-TP (2,4X0,8)Q	Comprar en EAN
Borne de carril de paso, Tipo de conexión: Conexión por tornillo, Conexión por soldadura, Sección: 0,2 mm ² - 4 mm ² , Anchura: 5,2 mm, Color: gris, Montaje: NS 35/7,5, NS 35/15, NS 32	2778013	UKK 3-LOER	Comprar en EAN
Borne de carril de paso, Tipo de conexión: Conexión por tornillo, Conexión por soldadura, Sección: 0,2 mm ² - 4 mm ² , Anchura: 5,2 mm, Color: azul, Montaje: NS 35/7,5, NS 35/15, NS 32	2778097	UKK 3-LOER BU	Comprar en EAN
Borne de piso de distribución, Conexión por tornillo, Sección: 0,2 mm ² - 4 mm ² , AWG: 24 - 12, Anchura: 6,2 mm, Color: gris, Tipo de montaje: NS 35/7,5, NS 35/15	3000117	PIK 4-L/LB	Comprar en EAN
Conector transversal/puente para borne para carril, Número de polos: 4, Color: plateado	3000191	FBRI 4-5 N	Comprar en EAN
Conector transversal/puente para borne para carril, Número de polos: 3, Color: plateado	3000201	FBRI 3-5 N	Comprar en EAN
Conector transversal/puente para borne para carril, Número de polos: 2, Color: plateado	3000227	FBRI 2-5 N	Comprar en EAN
Borne de carril de paso, Tipo de conexión: Conexión especial y mixta, Sección: 0,2 mm ² - 2,5 mm ² , Anchura: 6,2 mm, Color: gris, Montaje: NS 35/7,5, NS 35/15, NS 32	3012011	UK 4-LOE/ LOE	Comprar en EAN
Borne de carril de paso, Tipo de conexión: Conexión por tornillo, Conexión por soldadura, Sección: 0,2 mm ² - 4 mm ² , Anchura: 6,2 mm, Color: gris, Montaje: NS 35/7,5, NS 35/15, NS 32	3014019	UK 4-LOER	Comprar en EAN
Tapa final, Longitud: 28 mm, Anchura: 1 mm, Color: azul	3025545	D-MT 1,5-TWIN BU	Comprar en EAN
Conector transversal/puente para borne para carril, Número de polos: 25, Color: gris	3048412	EB 25-40	Comprar en EAN
Bornes para conexión Wire-Wrap y TERMI-POINT, Tipo de conexión: Conexión por tornillo, TERMI-POINT, Sección: 0,2 mm ² - 4 mm ² , Anchura: 6,2 mm, Color: gris, Montaje: NS 35/7,5, NS 35/15, NS 32	3086021	UK 4-TP (2,4X0,8)L	Comprar en EAN
Borne de carril de paso, Tipo de conexión: Conexión por tornillo, TERMI-POINT, Sección: 0,2 mm ² - 4 mm ² , Anchura: 6,2 mm, Color: gris, Montaje: NS 35/7,5, NS 35/15, NS 32	3086034	UK 4-TP (2,4X0,8)Q	Comprar en EAN

Borne de carril de paso, Tipo de conexión: Conexión especial y mixta, Anchura: 6,2 mm, Color: gris, Tipo de montaje: NS 35/7,5, NS 35/15, NS 32	3086047	UK 4-TP/TP (2,4X0,8)L	Comprar en EAN
Borne de carril de paso, Tipo de conexión: Conexión especial y mixta, AWG 24 - 20, Anchura: 6,2 mm, Color: gris, Tipo de montaje: NS 35/7,5, NS 35/15, NS 32	3086063	UK 4-TP/TP (2,4X0,8)Q	Comprar en EAN
Repartidor de maniobra, Tensión nominal: 250 V, Corriente nominal: 5 A, AWG: 20 - 24, Tipo de conexión: TERMI-POINT, Anchura: 7,6 mm, Longitud: 202 mm, Color: gris, Montaje: NS 35/7,5, NS 35/15	3191217	RV 8-TP (2,4X0,8)Q	Comprar en EAN
Caja de cables, 40 polos, completa con contactos engastados	3192106	KGS-RV 10	Comprar en EAN