

The OMRON logo is displayed in a bold, blue, sans-serif font. The letters are thick and rounded, with the 'O' being a solid circle. The entire logo is set against a light yellow rectangular background.

Automatización Eléctrica
Especialistas en Automatización

Al final del presente documento encontrará enlaces a los productos relacionados con este catálogo.
Puede acceder directamente a nuestra tienda haciendo click [AQUÍ](#)

Adaptado a sus necesidades

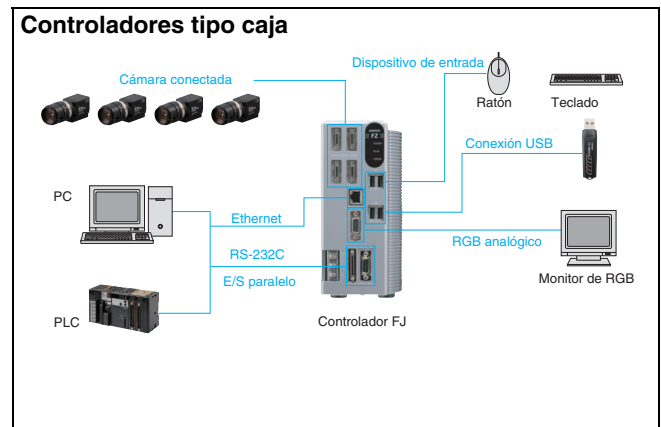
Sistema de visión Xpectia FJ

- Sistema de visión Xpectia personalizable
- Rápida programación: “drag and drop”
- Posibilidad de utilizar GUIs ya preparadas
- Avanzados algoritmos
- Compatibilidad probada de los componentes



Configuración del sistema

Configuración estándar



Personalización

Entorno de desarrollo: Application Producer



Códigos ejemplo y asistente de desarrollo disponibles para facilitar la personalización.


Información general

Controlador

CPU	Tipo	Dual-task	HALCON instalado (Ver nota)	Nº. de cámaras	Salida	Modelo		
Core i5 2,4 GHz	Controlador con LCD integrado	Sí	No	2	NPN	FJ-3000		
		Sí	No	4	NPN	FJ-3000-10		
		Sí	No	2	PNP	FJ-3005		
		Sí	No	4	PNP	FJ-3005-10		
		Sí	Sí	2	NPN	FJ-H3000-E		
		Sí	Sí	4	NPN	FJ-H3000-10-E		
		Sí	Sí	2	PNP	FJ-H3005-E		
		Sí	Sí	4	PNP	FJ-H3005-10-E		
	Controlador tipo caja	Sí	No	2	NPN	FJ-3050		
		Sí	No	4	NPN	FJ-3050-10		
		Sí	No	2	PNP	FJ-3055		
		Sí	No	4	PNP	FJ-3055-10		
		Sí	Sí	2	NPN	FJ-H3050-E		
		Sí	Sí	4	NPN	FJ-H3050-10-E		
		Sí	Sí	2	PNP	FJ-H3055-E		
		Sí	Sí	4	PNP	FJ-H3055-10-E		
		Atom 1,6 GHz	Controlador tipo caja	No	No	2	NPN	FJ-350
				No	No	4	NPN	FJ-350-10
No	No			2	PNP	FJ-355		
No	No			4	PNP	FJ-355-10		

Nota: La licencia runtime de HALCON está instalada. Para el desarrollo de HALCON se requiere HDevelop.






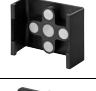
Entorno de desarrollo

Tipo	Modelo	Entorno
Application Producer 	FJ-AP1	<ul style="list-style-type: none"> · CPU: Procesador Intel Pentium (SSE2 o superior) · Sistema operativo: Windows XP Professional (32 bits) Service pack 3 o superior, o Windows 7 Professional (32 bits), Enterprise (32 bits) o Ultimate (32 bits) · .NET Framework: .NET Framework 3.5 o superior · Memoria: 2 GB RAM como mínimo · Espacio en disco disponible: 2 GB como mínimo · Explorador: Microsoft® Internet Explorer 6.0 o superior · Pantalla: XGA (1.024 x 768), Color verdadero (32 bits) o superior · Unidad óptica: Unidad de CD/DVD · Para personalizar el software se necesita: Microsoft® Visual Studio® 2010 Professional









Cámaras

Aspecto	Tipo		Modelo	Observaciones		
	Cámaras digitales	300.000 píxeles	Color (Color)	FZ-SC	Se necesitan lentes	
			Monocromo	FZ-S		
	Cámaras digitales	2 megapíxeles	Color (Color)	FZ-SC2M		
			Monocromo	FZ-S2M		
	Cámaras digitales	5 megapíxeles	Color (Color)	FZ-SC5M2		
			Monocromo	FZ-S5M2		
	Cámaras pequeñas digitales	Tipo plano de 300.000 píxeles	Color (Color)	FZ-SFC		Lentes para cámaras pequeñas necesarias
			Monocromo	FZ-SF		
	Cámaras digitales pequeñas	Tipo lápiz de 300.000 píxeles	Color (Color)	FZ-SPC		
			Monocromo	FZ-SP		
	Cámaras de alta velocidad	300.000 píxeles	Color (Color)	FZ-SHC	Se necesitan lentes	
			Monocromo	FZ-SH		
	Cámaras compactas inteligentes	Campo de visión ancho (larga distancia)	Color (Color)	FZ-SQ100F	Cámara + Lente + Iluminación potente	
		Campo de visión ancho (corta distancia)	Color (Color)	FZ-SQ100N		
		Estándar	Color (Color)	FZ-SQ050F		
		Visión estrecha	Color (Color)	FZ-SQ010F		
	Cámaras inteligentes	Campo de visión ancho	Color (Color)	FZ-SLC100	Cámara + zoom, lentes de enfoque automático + iluminación inteligente	
		Campo de visión estrecho	Color (Color)	FZ-SLC15		
	Cámaras auto-enfoque	Campo de visión ancho	Color (Color)	FZ-SZC100	Cámara + Zoom, Lente auto-enfoque	
		Campo de visión estrecho	Color (Color)	FZ-SZC15		

Dispositivos periféricos de cámaras

Aspecto	Tipo		Modelo	Observaciones
	Lentes CCTV		Serie 3Z4S-LE	---
	Tubos de extensión			
	Lentes de baja distorsión		FZ-LEH5/LEH8/LEH12/LEH16/ LEH25/LEH35/LEH50/LEH75/ LEH100	Lentes de baja distorsión para cámaras de 2 megapíxeles y de 5 megapíxeles
	Lentes para cámara pequeña		FZ-LES3/LES6/LES16/LES30	Lentes para cámaras pequeñas de 300.000 píxeles
	Tubos de extensión para cámara pequeña		FZ-LESR	Tubos de extensión para cámaras pequeñas de 300.000 píxeles
	Placa difusora para cámara inteligente	Campo de visión ancho	FZ-SLC100-DL	---
		Campo de visión estrecho	FZ-SLC15-DL	
	Iluminación anti-brillos		FZ-SXCRB7018BR-4S	Unidad integrada que combina una iluminación anti-brillos, un controlador de strobe y una cámara (sin lente)
			FZ-LTCRB7018BR-4S	Unidad integrada que combina una iluminación anti-brillos y un controlador de strobe
			FZ-LTRB7018BR-4S	Sólo iluminación anti-brillos
	Para cámara compacta inteligente	Soportes de montaje	FQ-XL/XL2	---
		Filtro polarizador	FQ-XF1	

Cables

Apariencia	Tipo	Longitud del cable:	Modelo	Observaciones
	Cable de cámara	2 m, 5 m, 10 m (Ver nota 2)	FZ-VS	-
	Cables de cámara resistentes a la torsión	2 m, 5 m, 10 m (Ver nota 3)	FZ-VSB	
	Cable de cámara de ángulo recto (Ver nota 1)	2 m, 5 m, 10 m (Ver nota 2)	FZ-VSL	
	Cable de cámara de larga distancia	15 m (Ver nota 4)	FZ-VS2	
	Cable de cámara de larga distancia en ángulo recto	15 m (Ver nota 4)	FZ-VSL2	
	Unidad de extensión del cable	Longitud máxima del cable: 45 m (Se pueden conectar hasta dos unidades y tres cables de extensión). (Ver nota 5)	FZ-VSJ	
	Cable de monitor	2 m, 5 m	FZ-VM	
	Cable paralelo	2 m, 5 m	FZ-VP	
		2 m, 5 m, Tipo conector	FZ-VPX (Ver nota 6)	

Nota: 1. Este cable tiene un conector en forma de L en el extremo de la cámara.

2. El cable de 10 m no puede utilizarse para la cámara inteligente, la cámara auto-enfoque y la cámara de 5 megapíxeles.








3. El cable de 10 m no puede utilizarse para la cámara inteligente, la cámara auto-enfoque, la cámara de 2 megapíxeles y la cámara de 5 megapíxeles.

4. El cable de 15 m no puede utilizarse para la cámara inteligente, la cámara auto-enfoque y la cámara de 5 megapíxeles.

5. La longitud máxima del cable depende del tipo de cámara y de la longitud del cable utilizado. Para obtener más información, consulte la "Tabla de cámaras y cables de conexión" en la página 7.



6. Unidades de conversión del bloque de terminales del conector (Productos recomendados: OMRON XW2B-50G4/50G5, XE2D-50G6).

Dispositivos periféricos

Aspecto	Modelo		Modelo	Observaciones	
	Monitor LCD		FZ-M08	Para controlador tipo caja	
	Memoria USB		FZ-MEM1G	Capacidad: 1 GB	
	Conexión VESA		FZ-VESA	Para instalar el controlador con pantalla LCD integrada	
	Soporte de controlador de escritorio		FZ-DS	Para instalar el controlador con pantalla LCD integrada	
	Controlador de iluminación	Para la serie FL	FL-TCC1	Se requiere para controlar la iluminación externa desde un controlador	
	Controlador estroboscópico	Para la serie 3Z4S-LT	Un canal		Fabricado por MORITEX Corporation 3Z4S-LT MLEK-C100E1TS2
	Controlador estroboscópico	Para la serie FZ-LT	Un canal		FZ-LTA100
			Dos canales	FZ-LTA200	
—	Adaptador para el controlador de strobe		Fabricado por MORITEX Corporation 3Z4S-LT LBK-003	Necesario para el montaje de un controlador de strobe en una cámara de 5 megapíxeles al utilizar la serie 3Z4S-LT	
—	Iluminación externa		Serie 3Z4S-LT Serie FZ-LT Serie FL	---	

Lentes

Alta resolución, lentes de baja distorsión

Modelo	FZ-LEH5	FZ-LEH8	FZ-LEH12	FZ-LEH16	FZ-LEH25	FZ-LEH35	FZ-LEH50	FZ-LEH75	FZ-LEH100
Aspecto									
Longitud focal	5 mm	8 mm	12,5 mm	16 mm	25 mm	35 mm	50 mm	75 mm	100 mm
Brillo	F2,8	F1,4	F1,4	F1,4	F1,4	F2	F2,8	F2,5	F2,8
Tamaño de filtro	M40,5 P0,5	M27,0 P0,5	M27,0 P0,5	M27,0 P0,5	M27,0 P0,5	M27,0 P0,5	M27,0 P0,5	M34,0 P0,5	M40,5 P0,5

Los tubos de extensión de 5 mm (3Z4S-LE ML-EXR) no pueden utilizarse con lentes FZ-LEH25.

Lentes CCTV

Modelo	3Z4S-LE ML-0614	3Z4S-LE ML-0813	3Z4S-LE ML-1214	3Z4S-LE ML-1614	3Z4S-LE ML-2514	3Z4S-LE ML-3519	3Z4S-LE ML-5018	3Z4S-LE ML-7527	3Z4S-LE ML-10035
Aspecto									
Longitud focal	6 mm	8 mm	12 mm	16 mm	25 mm	35 mm	50 mm	75 mm	100 mm
Brillo	F1,4	F1,3	F1,4	F1,4	F1,4	F1,9	F1,8	F2,7	F3,5
Tamaño de filtro	M27 P0,5	M25,5 P0,5	M27 P0,5	M27 P0,5	M27 P0,5	M27 P0,5	M30,5 P0,5	M30,5 P0,5	M30,5 P0,5

Lentes para cámara pequeña

Modelo	FZ-LES3	FZ-LES6	FZ-LES16	FZ-LES30
Aspecto				
Longitud focal	3 mm	6 mm	16 mm	30 mm
Brillo	F2,0	F2,0	F3,4	F3,4

Tubos de extensión

Modelo	3Z4S-LE ML-EXR
Contenido	Set de 7 tubos (40 mm, 20 mm, 10 mm, 5 mm, 2,0 mm, 1,0 mm y 0,5 mm) Diámetro exterior máximo: 30 mm diá.

Tubos de extensión para cámara pequeña

Modelo	FZ-LESR
Contenido	Set de 3 tubos (15 mm, 10 mm, 5 mm) Diámetro exterior máximo: 12 mm diá.

- No utilice los tubos de extensión de 0,5 mm, 1,0 mm y 2,0 mm montados uno en el otro. Ya que estos tubos de extensión se colocan en la sección roscada de la lente, es posible que ésta se afloje al utilizar más de un tubo de extensión de 0,5 mm, 1,0 mm o 2,0 mm.
- Es posible que sea necesario un refuerzo para combinaciones de tubos de extensión que superen los 30 mm si la cámara está sujeta a vibraciones.

Valores nominales y rendimiento

Controlador

Modelo	Salida NPN	FJ-3000	FJ-3000-10	FJ-3050	FJ-3050-10	FJ-H3000-E	FJ-H3000-10-E	FJ-H3050-E	FJ-H3050-10-E	FJ-350	FJ-350-10	
	Salida PNP	FJ-3005	FJ-3005-10	FJ-3055	FJ-3055-10	FJ-H3005-E	FJ-H3005-10-E	FJ-H3055-E	FJ-H3055-10-E	FJ-355	FJ-355-10	
Tipo de controlador		Controlador integrado con LCD		Controlador tipo caja		Controlador integrado con LCD		Controlador tipo caja		Controlador tipo caja		
N.º de cámaras		2	4	2	4	2	4	2	4	2	4	
CPU		Procesador Intel Core i5-520E de 2,40 GHz									Procesador Intel Atom N270 de 1,6 GHz	
Memoria principal		3 GB									2 GB	
Almacenamiento		Compact Flash 2 GB										
Sistema operativo		Windows Embedded Standard 2009										
Dual-task							Sí				No	
HALCON instalado		No					Sí				No	
Cámara conectada		Se puede conectar a todas las cámaras.										
Funcionamiento		Controlador integrado con LCD: lápiz táctil, ratón, etc. Controlador tipo caja: ratón, etc.										
Resolución de procesamiento		Cámara compacta inteligente: 752 (H) x 480 (V) Cámara de 300.000 píxeles: 640 (H) x 480 (V) Cámara de 2 megapíxeles: 1.600 (H) x 1.200 (V) Cámara de 5 megapíxeles: 2.488 (H) x 2.044 (V)										
Número de escenas		32										
Número de imágenes registradas	Cuando se conecta una cámara compacta inteligente	Conectado a 1 cámara	214									
		Conectado a 2 cámaras	107									
		Conectado a 3 cámaras	71									
		Conectado a 4 cámaras	53									
	Conectado a una cámara de 300.000 megapíxeles.	Conectado a 1 cámara	Cámara de color: 250, cámara monocroma: 252									
		Conectado a 2 cámaras	Cámara de color: 125, cámara monocroma: 126									
		Conectado a 3 cámaras	Cámara de color: 83, cámara monocroma: 84									
		Conectado a 4 cámaras	Cámara de color: 62, cámara monocroma: 63									
	Conectado a una cámara de 2 megapíxeles.	Conectado a 1 cámara	Cámara de color: 40, cámara monocroma: 40									
		Conectado a 2 cámaras	Cámara de color: 20, cámara monocroma: 20									
		Conectado a 3 cámaras	Cámara de color: 13, cámara monocroma: 13									
		Conectado a 4 cámaras	Cámara de color: 10, cámara monocroma: 10									
	Conectado a una cámara de 5 megapíxeles.	Conectado a 1 cámara	Cámara de color: 15, cámara monocroma: 15									
		Conectado a 2 cámaras	Cámara de color: 7, cámara monocroma: 7									
		Conectado a 3 cámaras	Cámara de color: 5, cámara monocroma: 5									
		Conectado a 4 cámaras	Cámara de color: 3, cámara monocroma: 3									
Comunicaciones serie		RS-232C/422A: 1CH									RS-232C: 1CH	
Redes de comunicaciones		Ethernet 100BASE-TX/10BASE-T									Ethernet 1000BASE-T/ 100BASE-TX/ 10BASE-T	
EtherNet/IP		Velocidad de transmisión del puerto Ethernet: 100 Mbps (100BASE-TX)										
E/S paralelo		17 entradas (RESET, STEP0/ENCTRIG_Z0, STEP1/ENCTRIG_Z1, DSA0 a 1, ENCTRIG_A0 a 1, ENCTRIG_B0 a 1, DI0 a 7) 29 salidas (RUN/BUSY1, BUSY0, GATE0 a 1, OR0 a 1, READY0 a 1, ERROR, STGOUT0 a 3*, DO0 a 15)									11 entradas (RESET, STEP, DSA, DI0 a 7) 26 salidas (RUN, BUSY, GATE, OR, READY, ERROR, STGOUT0 a 3*, DO0 a 15)	
Monitor		Controlador integrado con LCD: controlador y LCD de 12.1" TFT a color integrados (Resolución: XGA 1.024 x 768 puntos) Controlador tipo caja: Salida de vídeo RGB analógica, 1 canal (Resolución: XGA 1.024 x 768 puntos)										
Interfaz USB		4 canales (compatible con USB 1.1 y 2.0)									2 canales (compatible con USB 1.1 y 2.0)	
Tensión de alimentación		20,4 a 26,4 Vc.c.										
Consumo de corriente (a 24.0 Vc.c.)	Conectado a una cámara compacta inteligente, inteligente o de auto-enfoque	5,0 A máx.	7,5 A máx.	5,0 A máx.	7,5 A máx.	5,0 A máx.	7,5 A máx.	5,0 A máx.	7,5 A máx.	4,0 A máx.	5,5 A máx.	
	Conectado a una cámara de 300.000 píxeles, 2 megapíxeles o 5 megapíxeles	3,7 A máx.	4,9 A máx.	3,7 A máx.	4,9 A máx.	3,7 A máx.	4,9 A máx.	3,7 A máx.	4,9 A máx.	2,6 A máx.	2,9 A máx.	
Rango de temperatura ambiente		En operación: De 0 a +45°C para velocidades de ventilador de refrigeración bajas De 0 a +50°C para velocidades de ventilador de refrigeración altas Almacenamiento: de -20 a 65°C (sin hielo ni condensación)									En operación: de 0 a 50°C Almacenamiento: de -20 a 65°C (sin hielo ni condensación)	
Rango de humedad ambiental		En operación y almacenamiento: de 35 a 85°C (sin condensación)										
Peso		Aprox. 3,4 kg			Aprox. 1,9 kg			Aprox. 3,4 kg			Aprox. 1,9 kg	
Accesorios		Controlador integrado con LCD: lápiz táctil (uno, dentro del panel frontal), Manual de instrucciones, 6 soportes de montaje, Hoja de registro Controlador tipo caja: Manual de instrucciones, Hoja de registro										

* STGOUT 2 a 3 solo para cámaras de 4 canales

Cámaras digitales

	FZ-S	FZ-SC	FZ-S2M	FZ-SC2M	FZ-S5M2	FZ-SC5M2
Elementos de la imagen	Lectura de todos los píxeles de la transferencia entre líneas, elementos de imagen CCD de 1/3 pulg.		Transferencia entre líneas con lectura de todos los píxeles, elementos de imagen de CCD de 1/1,8 pulgadas		Lectura de todos los píxeles de la transferencia entre líneas, elementos de imagen CCD de 2/3 pulg.	
Color/monocromo	Monocromo	Color (Color)	Monocromo	Color (Color)	Monocromo	Color (Color)
Píxeles efectivos	640 (H) x 480 (V)		1.600 (H) x 1.200 (V)		2.448 (H) x 2.044 (V)	
Tamaño de píxel	7,4 (µm) x 7,4 (µm)		4,4 (µm) x 4,4 (µm)		3,45 (µm) x 3,45 (µm)	
Obturador	Obturador electrónico; seleccione las velocidades del obturador de 1/10 a 1/50.000 s		Obturador electrónico; seleccione las velocidades del obturador de 1/10 a 1/50.000 s		Obturador electrónico; seleccione las velocidades del obturador de 1/10 a 1/50.000 s	
Función parcial	De 12 a 480 líneas		De 12 a 1.200 líneas		De 12 a 2.044 líneas	
Velocidad de imágenes (tiempo de lectura de imágenes)	80 fps (12,5 ms)		30 fps (33,3 ms)		16 fps (62,5 ms)	
Campo de visión, distancia de instalación	Selección de una lente en función del campo visual y la distancia de instalación					
Rango de temperatura ambiente	En operación: de 0 a 50°C Almacenamiento: de -25 a 65°C (sin formación de hielo ni condensación)		En operación: de 0 a 40°C Almacenamiento: de -25 a 65°C (sin formación de hielo ni condensación)		En operación: de 0 a 40°C Almacenamiento: de -25 a 65°C (sin formación de hielo ni condensación)	
Rango de humedad ambiental	En operación y almacenamiento: entre el 35% y el 85% (sin condensación)					
Peso	Aprox. 55 g		Aprox. 76 g		Aprox. 140 g	
Accesorios	Manual de instrucciones					

Cámaras digitales pequeñas

	FZ-SF	FZ-SFC	FZ-SP	FZ-SPC
Elementos de la imagen	Lectura de todos los píxeles de la transferencia entre líneas, elementos de imagen CCD de 1/3 pulg.			
Color/monocromo	Monocromo	Color (Color)	Monocromo	Color (Color)
Píxeles efectivos	640 (H) x 480 (V)			
Tamaño de píxel	7,4 (µm) x 7,4 (µm)			
Obturador	Obturador electrónico; seleccione las velocidades del obturador de 1/10 a 1/50.000 s			
Función parcial	De 12 a 480 líneas			
Velocidad de imágenes (tiempo de lectura de imágenes)	80 fps (12,5 ms)			
Campo de visión, distancia de instalación	Selección de una lente en función del campo visual y la distancia de instalación			
Rango de temperatura ambiente	En operación: de 0 a 50°C (amp. cámara) De 0 a 45°C (cabeza de cámara) Almacenamiento: de -25 a 65°C (sin formación de hielo ni condensación)		En operación: de 0 a 50°C (amp. cámara) De 0 a 45°C (cabeza de cámara) Almacenamiento: de -25 a 65°C (sin formación de hielo ni condensación)	
Rango de humedad ambiental	En operación y almacenamiento: entre el 35% y el 85% (sin condensación)		En operación y almacenamiento: entre el 35% y el 85% (sin condensación)	
Peso	Aprox. 150 g		Aprox. 150 g	
Accesorios	Manual de instrucciones, soporte de instalación, cuatro soportes de montaje (M2)		Manual de instrucciones	

Cámaras de alta velocidad

	FZ-SH	FZ-SHC
Elementos de la imagen	Lectura de todos los píxeles de la transferencia entre líneas, elementos de imagen CCD de 1/3 pulg.	
Color/monocromo	Monocromo	Color (Color)
Píxeles efectivos	640 (H) x 480 (V)	
Tamaño de píxel	7,4 (µm) x 7,4 (µm)	
Obturador	Obturador electrónico; seleccione las velocidades del obturador de 1/10 a 1/50.000 s	
Función parcial	De 12 a 480 líneas	
Velocidad de imágenes (tiempo de lectura de imágenes)	204 fps (4,9 ms)	
Campo de visión, distancia de instalación	Selección de una lente en función del campo visual y la distancia de instalación	
Rango de temperatura ambiente	En operación: de 0 a 40°C Almacenamiento: de -25 a 65°C (sin hielo ni condensación)	
Rango de humedad ambiental	En operación y almacenamiento: entre el 35% y el 85% (sin condensación)	
Peso	Aprox. 105 g	
Accesorios	Manual de instrucciones	

Cámaras compactas inteligentes

	FZ-SQ010F	FZ-SQ050F	FZ-SQ100F	FZ-SQ100N
Elementos de la imagen	Elementos de imagen CMOS de 1/3 pulg.			
Color/monocromo	Color (Color)			
Píxeles efectivos	752 (H) x 480 (V)			
Tamaño de píxel	6,0 (µm) x 6,0 (µm)			
Obturador	1/250 a 1/32.258			
Función parcial	De 8 a 752 líneas			
Velocidad de imágenes (tiempo de lectura de imágenes)	60 fps			
Campo de visión	7,5 x 4,7 a 13 x 8,2 mm	13 x 8,2 a 53 x 33 mm	53 x 33 a 240 x 153 mm	29 x 18 a 300 x 191 mm
Distancia de instalación	38 a 60 mm	56 a 215 mm	220 a 970 mm	32 a 380 mm
Categoría LED	Clase 2			
Rango de temperatura ambiente	En operación: de 0 a 50°C Almacenamiento: de -25 a 65°C			
Rango de humedad ambiental	En operación y almacenamiento: entre el 35% y el 85% (sin condensación)			
Peso	Aprox. 150 g		Aprox. 140 g	
Accesorios	Soporte de montaje (FQ-XL), filtro polarizador (FQ-XF1), manual de instrucciones y etiqueta de advertencia			

Cámaras inteligentes, cámaras auto-enfoque

	FZ-SLC100	FZ-SLC15	FZ-SZC100	FZ-SZC15
Elementos de la imagen	Lectura de todos los píxeles de la transferencia entre líneas, elementos de imagen CCD de 1/3 pulg.			
Color/monocromo	Color (Color)			
Píxeles efectivos	640 (H) x 480 (V)			
Tamaño de píxel	7,4 (µm) x 7,4 (µm)			
Obturador	Obturador electrónico; seleccione las velocidades del obturador de 1/10 a 1/50.000 s			
Función parcial	De 12 a 480 líneas			
Velocidad de imágenes (tiempo de lectura de imágenes)	80 fps (12,5 ms)			
Campo de visión (ver nota 2).	De 13 a 100 mm (Ver nota 1).	De 2,9 a 14,9 mm (Ver nota 1).	De 13 a 100 mm (Ver nota 1).	De 2,9 a 14,9 mm (Ver nota 1).
Distancia de instalación	De 70 a 190 mm (Ver nota 1).	De 35 a 55 mm (Ver nota 1).	De 77,5 a 197,5 mm (Ver nota 1).	De 47,5 a 67,5 mm
Categoría LED (ver nota 3) (iluminación)	Clase 2			
Rango de temperatura ambiente	En operación: de 0 a 50°C Almacenamiento: de -25 a 65°C (sin formación de hielo ni condensación)			
Rango de humedad ambiental	En operación y almacenamiento: entre el 35% y el 85% (sin condensación)			
Peso	Aprox. 670 g	Aprox. 700 g	Aprox. 500 g	
Accesorios	Hoja de instrucciones y llave hexagonal			

Nota: 1. Tolerancia: ±5% máx.
2. La longitud del campo visual está compuesta por las longitudes del eje Y.
3. Normas aplicables: IEC 60825-1: 1993 + A1: 1997 + A2-2001, EN 60825-1: 1994 + A1: 2002 + A2: 2001

Monitor LCD

	FZ-M08
Size	8,4 pulgadas
Tipo	TFT de color de cristal líquido
Resolución	1.024 x 768 puntos
Señal de entrada	Entrada de vídeo analógica RGB, 1 canal
Tensión de alimentación	21,6 a 26,4 Vc.c.
Consumo de corriente	Aprox. 0,7 A máx.
Rango de temperatura ambiente	En operación: de 0 a 50°C Almacenamiento: -25 a 65°C (sin formación de hielo ni condensación)
Rango de humedad ambiental	En operación y almacenamiento: entre el 35% y el 85% (sin condensación)
Peso	Aprox. 1,2 kg
Accesorios	Hoja de instrucciones y 4 soportes de montaje

Cables de cámara

	FZ-VS (2 m)	FZ-VSB (2 m)	FZ-VSL (2 m)
Resistencia a golpes (durabilidad)	De 10 a 150 Hz amplitud 0,15 mm 3 direcciones, 8 carreras, 4 veces		
Rango de temperatura ambiente	En servicio y almacenamiento: de 0 a +65°C (sin escarcha ni condensación)		
Rango de humedad ambiental	En servicio y almacenamiento: del 40 al 70% de HR (sin condensación)		
Atmósfera ambiental	Sin gases corrosivos		
Material	Revestimiento del cable, conector: PVC		
Radio de curvatura mínimo	69 mm	81 mm	69 mm
Peso	Aprox. 170 g	Aprox. 220 g	Aprox. 170 g

Cable de monitor

	FZ-VM
Resistencia a vibraciones	De 10 a 150 Hz amplitud 0,15 mm 3 direcciones, 8 carreras, 4 veces
Rango de temperatura ambiente	Operación: de 0 a 50°C; Almacenamiento: de -20 a +65°C (sin escarcha ni condensación)
Rango de humedad ambiental	En servicio y almacenamiento: del 35 al 85% de HR (sin condensación)
Atmósfera ambiental	Sin gases corrosivos
Material	Revestimiento del cable: PVC resistente al calor Conector: PVC
Radio de curvatura mínimo	75 mm
Peso	Aprox. 170 g

Iluminación anti-brillos
Especificaciones generales

	FZ-SXC RB7018BR-4S	FZ-LTC RB7018BR-4S	FZ-LT RB7018BR-4S
Consumo de corriente	18 W o menos (12 Vc.c., 1,5 A máx.) (incluyendo cámara y controlador de strobe)		
Resistencia a vibraciones	De 10 a 150 Hz amplitud 0,35 mm (aceleración máxima 50 m/s ²) 3 direcciones, 8 carreras, 10 veces		
Resistencia a impactos	150 m/s ² 6 direcciones, 3 veces		
Temperatura ambiente	En operación: de 0 a 50°C Almacenamiento: -25 a 60°C (sin formación de hielo ni condensación)		
Humedad ambiente	En servicio y almacenamiento: Del 35 al 85% de HR (sin condensación)		
Atmósfera ambiental	Sin gases corrosivos		
Estructura protectora	IEC60259 IP20		
Material	Carcasa: placa de acero zincado Cubierta: tarjeta acrílica Categoría: placa de acero inoxidable		
Peso con cables	Aprox. 600 g	Aprox. 500 g	Aprox. 400 g

Tabla de cámaras y cables de conexión

Tipo de cámara	Modelo	Longitud del cable	Cámaras inteligentes, cámaras auto-enfoque	Cámaras de alta velocidad	Cámaras digitales			Cámaras digitales pequeñas Tipo lápiz/ tipo plano	Cámaras compactas inteligentes
					300.000 píxeles	2 megapíxeles	5 megapíxeles		
Cables de cámara Cables de cámara en ángulo recto	FZ-VS FZ-VSL	2 m	Sí	Sí	Sí	Sí	Sí	Sí	Sí
		5 m	Sí	Sí	Sí	Sí	Sí	Sí	Sí
		10 m	No	Sí	Sí	Sí	No	Sí	Sí
Cables de cámara resistentes a la torsión	FZ-VSB	2 m	Sí	Sí	Sí	Sí	Sí	Sí	Sí
		5 m	Sí	Sí	Sí	Sí	Sí	Sí	Sí
		10 m	No	Sí	Sí	Sí	No	Sí	Sí
Cable de cámara de larga distancia Cable de cámara de larga distancia en ángulo recto	FZ-VS2 FZ-VSL2	15 m	No	Sí	Sí	Sí	No	Sí	Sí

Unidad de extensión del cable

	FZ-VSJ
Tensión de alimentación (Ver nota 1).	11,5 a 13,5 Vc.c.
Consumo de corriente (Ver nota 2).	1,5 A máx.
Rango de temperatura ambiente	En operación: de 0 a 50°C Almacenamiento: -25 a 65°C (sin formación de hielo ni condensación)
Rango de humedad ambiental	En operación y almacenamiento: entre el 35% y el 85% (sin condensación)
Número máximo de unidades que se pueden conectar	2 unidades por cámara
Peso	Aprox. 240 g
Accesorios	Hoja de instrucciones y 4 tornillos de montaje

Nota: 1. Debe alimentarse el controlador de strobe y la cámara cuando se conecta una FZ-SLC100/SLC15/SZC100/SZC15 y se utiliza un controlador de strobe (3Z4S-LT MLEK-C100E1TS2.)
2. El consumo de corriente se refiere a cuando todas las cámaras y controladores de strobe están conectados a una fuente de alimentación.

Cables de cámara de larga distancia

	FZ-VS2 (15 m)	FZ-VSL2 (15 m)
Resistencia a golpes (durabilidad)	De 10 a 150 Hz amplitud 0,15 mm 3 direcciones, 8 carreras, 4 veces	
Rango de temperatura ambiente	En servicio y almacenamiento: de 0 a +65°C (sin escarcha ni condensación)	
Rango de humedad ambiental	En servicio y almacenamiento: del 40 al 70% de HR (sin condensación)	
Atmósfera ambiental	Sin gases corrosivos	
Material	Revestimiento del cable, conector: PVC	
Radio de curvatura mínimo	93 mm	
Peso	Aprox. 1.600 g	

Cable paralelo

	FZ-VP	FZ-VPX
Resistencia a vibraciones	De 10 a 150 Hz amplitud 0,15 mm 3 direcciones, 8 carreras, 4 veces	
Rango de temperatura ambiente	Operación: de 0 a 50°C; Almacenamiento: de -20 a +65°C (sin escarcha ni condensación)	
Rango de humedad ambiental	En servicio y almacenamiento: del 35 al 85% de HR (sin condensación)	
Atmósfera ambiental	Sin gases corrosivos	
Material	Revestimiento del cable: PVC resistente al calor Conector: resina	
Radio de curvatura mínimo	75 mm	
Peso	Aprox. 160 g	Aprox. 180 g

Especificaciones de iluminación

	Especificaciones
Origen	LED azul (longitud de onda: Aprox. 470 nm) LED rojo (longitud de onda: 630 nm)
Sistema de iluminación	8 bloques con iluminación variable de intensidad luminosa
Promedio de vida útil	5.000 horas (tiempo que transcurre desde su fabricación hasta la reducción de un 50% de su intensidad luminosa a temperatura ambiente de 25°C, máximo brillo e iluminación continua).

Elementos de procesamiento

*Los elementos marcados en rojo solamente están disponibles con controladores con HALCON.

Grupo	Icono	Método de medida		
Inspecciones/ Medida		Búsqueda (Search)	Se utiliza para identificar las formas y calcular la posición de los objetos de medida.	
		Búsqueda flexible (Flexible Search)	Permite reconocer las formas de piezas diferentes y detectar su posición.	
		Sensitive Search	Permite buscar pequeñas diferencias dividiendo el modelo de búsqueda y calculando su correlación.	
		Búsqueda ECM (ECM Search)	Se utiliza para buscar la parte similar del modelo a partir de la imagen de entrada. Detecta el valor y la posición.	
		Búsqueda de círculo Ec (EC Circle Search)	Permite extraer círculos utilizando la información de la forma "redonda", así como obtener la posición, el radio y la cantidad con gran precisión.	
		Búsqueda de forma+ (Shape Search+)	Se utiliza para buscar la parte similar de los modelos a partir de la imagen de entrada. Detecta el valor y la posición.	
		Clasificación (Classification)	Se utiliza cuando es necesario ordenar e identificar varios tipos de productos en una línea de producción.	
		Posición de borde (Edge Position)	Permite medir la posición de los objetos conforme al cambio de color en el área de medida.	
		Distancia entre bordes (Edge Pitch)	Detecta bordes por cambio de color en el área de medida. Se utiliza para calcular el número de pines de IC y conectores.	
		Detección de posición de borde (Scan Edge Position)	Permite medir la posición del borde pico/inferior de las piezas conforme al cambio de color en una área de medida.	
		Detección de ancho de borde (Scan Edge Width)	Permite medir el ancho máximo/mínimo/medio de las piezas conforme al cambio de color en una área de medida.	
		Color (Color Data)	Se utiliza para detectar la presencia de productos utilizando la media y la desviación del color.	
		Gravedad y área (Gravity and Area)	Se utiliza para medir el área, el centro de gravedad de las piezas extrayendo el color que se va a medir.	
		Etiquetado (Labeling)	Se utiliza para medir el número, el área y la gravedad de las piezas extrayendo el color que se va a medir.	
		Datos de etiqueta (Label Data)	Permite seleccionar una región etiquetada de Labeling que se ha extraído y obtener dicha medida. Se puede obtener y evaluar el área y la posición de la gravedad.	
		Etiquetado+ (Labeling+)	Permite extraer objetos del color registrado y medir varias características, como el número y la circularidad.	
		Defecto (Defect)	Se utiliza para medir defectos, manchas y rebabas.	
		Defecto preciso (Precise Defect)	Permite comprobar los defectos del objeto. Los parámetros para extraer los defectos se pueden establecer de forma precisa.	
	Captura de imagen (Image Capturing)		Reconocimiento fino (Fine Matching)	Se puede detectar la diferencia solapando y comparando las imágenes registradas con las imágenes de entrada.
			Inspección de caracteres (Character Inspection)	Permite leer caracteres habiendo creado previamente un Diccionario de modelos.
		Verificación de fecha (Date Verification)	La cadena de caracteres leída se verifica con la fecha interna.	
		Diccionario de modelos (Model dictionary)	Permite registrar caracteres para crear un diccionario. Se utiliza en la [Inspección de caracteres].	
		Código de barras+ (Barcode+) (Ver nota 1)	Permite leer y verificar códigos de barras.	
		Código 2D+ (2Dcode+) (Ver nota 2)	Permite leer y verificar códigos 2D.	
		Ángulo del círculo (Circle Angle)	Se utiliza para calcular el ángulo de inclinación de los objetos de medida circulares.	
		Entrada de imagen de cámara (Camera Image Input)	Permite el disparo de las cámaras. También permite establecer diferentes parámetros para dicho disparo.	
		Entrada de imagen de cámara (Camera Image Input) HDR	Permite crear imágenes HDR adquiriendo varias imágenes con condiciones distintas.	
Corrección de imágenes (Correcting images)		Entrada de imagen de cámara Lite HDR (Camera Image Input HDR Lite)	Función HDR para FZ-SQ□ Cámaras compactas inteligentes.	
		Conmutación de cámaras (Camera Switching)	Permite la conmutación entre cámaras. No se vuelve a realizar un disparo.	
		Conmutación de la imagen de medida (Measurement Image Switching)	Permite conmutar las imágenes que se utilizan para la medida. No se vuelven a disparar las cámaras.	
Corrección de imágenes (Correcting images)		Compensación de posición (Position Compensation)	Se utiliza cuando las posiciones de los objetos a medir difieren. La medida correcta se realiza corrigiendo la posición de las imágenes de entrada.	
		Corrección trapezoidal+ (Trapezoidal Correction+)	Permite rectificar la imagen trapezoidal deformada.	
		Filtrado (Filtering)	Se utiliza para procesar las imágenes y de este modo poder medirlas más fácilmente.	

Nota: 1. Códigos de barras que pueden ser leídos: JAN/EAN/UPC (incluye códigos de ampliación), Código 39, Codabar (NW-7), ITF (Interleaved 2 de 5), Código 93, Código 128, GS1-128, GS1 DataBar (RSS-14 / RSS limitado / RSS expandido), Pharmacode

2. Códigos 2D que pueden ser leídos: Data matrix (ECC200), QR Code

*Los elementos marcados en rojo solamente están disponibles con controladores con HALCON.

Grupo	Icono	Método de medida	
Corrección de imágenes (Correcting images)		Supresión de fondo (Background Suppression)	Permite mejorar el contraste de las imágenes extrayendo el color con el brillo especificado.
		Filtro de color gris (Color Gray Filter)	La imagen del color se convierte en monocromo para enfatizar un color específico.
		Extracción de filtro de color (Extract Color Filter)	Permite convertir la imagen de color en una imagen extraída a color o en una imagen binaria.
		Sombreado anti-color (Anti Color Shading)	Permite eliminar el patrón/color irregular uniformizando 2 colores especificados como máximo.
		Filtro de eliminación de rayas+ (Stripes Removal Filter+)	Permite eliminar fondos rayados.
		Anti-brillos	Permite eliminar los brillos de la imagen de entrada.
		Panorama+ (Panorama+)	Permite combinar varias imágenes para crear una imagen mayor.
		Transformación polar (Polar Transformation)	Permite rectificar la imagen mediante una transformación polar. Resulta útil para OCR cuando los caracteres están impresos en círculo.
Inspecciones/medidas adicionales		Macro	Se puede incorporar fácilmente un proceso aritmético avanzado al flujo de trabajo.
		Cálculo (Calculation)	Se realizan cálculos con los resultados de juicio y medida de ítems de medida anteriores.
		Regresión de línea (Line Regression)	Se utiliza para calcular la línea de regresión de varias coordenadas de medida.
		Regresión de círculo (Circle Regression)	Se utiliza para calcular el círculo de regresión de varias coordenadas de medida.
		Calibración+ (Calibration+)	Permite transformar la posición (X,Y) en el sistema de coordenadas real.
		Configuración de datos de unidad (Set Unit Data)	Se utiliza para cambiar los datos de un elemento de procesamiento (definición de parámetros, etc.).
		Obtención de datos de unidad (Get Unit Data)	Se utiliza para obtener un dato (resultados de medida, definición de parámetros, etc.) de un elemento de procesamiento.
		Configuración de figura de unidad (Set Unit Figure)	Se utiliza para restablecer los datos de las figuras (modelo, área de medida) registrados en una unidad.
		Obtención de figura de unidad (Get Unit Figure)	Se utiliza para obtener los datos de las figuras (modelo, área de medida) registrados en una unidad.
		Monitor de tendencias (Trend Monitor)	Se utiliza para visualizar resultados en un gráfico.
		Registro de imagen (Image Logging)	Se utiliza para guardar imágenes en la memoria interna o en una memoria USB.
		Registro de datos (Data Logging)	Se utiliza para guardar datos de medida en la memoria interna o en una memoria USB.
		Tiempo transcurrido (Elapsed Time)	Se utiliza para calcular el tiempo transcurrido desde el disparo de las cámaras.
		Esperar (Wait)	El proceso se detiene el tiempo seleccionado. El tiempo de standby se establece en [ms].
		Enfoque (Focus)	Se permite la configuración del enfoque.
	Iris (Iris)	Se permite la configuración del enfoque y la apertura.	
Procesamiento de bifurcación (Branching processing)		Bifurcación condicional (Conditional Branch)	Se utiliza para bifurcar el flujo de programación.
		Final (End)	Este elemento de procesamiento debe configurarse como la última unidad de procesamiento de una bifurcación.
		Bifurcación DI (DI Branch)	Igual que el método de medida "Bifurcación" (Branch). Pero utilizando entradas externas como condición de bifurcación.
Salida de resultados (Outputting results)		Salida de datos (Data Output)	Se utiliza cuando es necesario enviar datos a los dispositivos externos, como un PLC o PC via puerto serie.
		Salida de datos paralelos (Parallel Data Output)	Se utiliza cuando es necesario enviar datos a los dispositivos externos, como un PLC o PC via puerto paralelo.
		Salida de juicio paralela (Parallel Judgement Output)	Se utiliza cuando es necesario enviar juicios a los dispositivos externos, como un PLC o PC via puerto paralelo.
		Salida de datos de bus de campo (Fieldbus Data Output)	Permite enviar los datos a un dispositivo externo, como un controlador programable, via bus de campo.
Visualización de los resultados en el monitor		Visualización de resultados (Result Display)	Se utiliza para visualizar texto o figuras en la imagen de la cámara.
		Visualización de archivo de imágenes (Display Image File)	Permite visualizar una imagen seleccionada.
		Visualización de la última imagen NG (Display Last NG Image)	Permite visualizar las últimas imágenes NG.

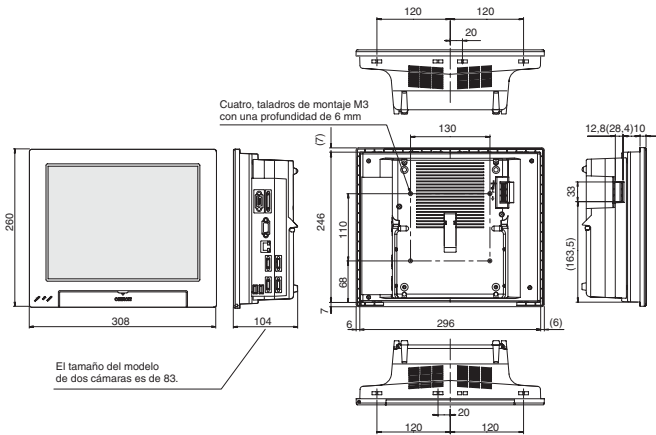
Dimensiones externas

Controladores

■ Tipo LCD integrado

FJ-300□/FJ-300□-10

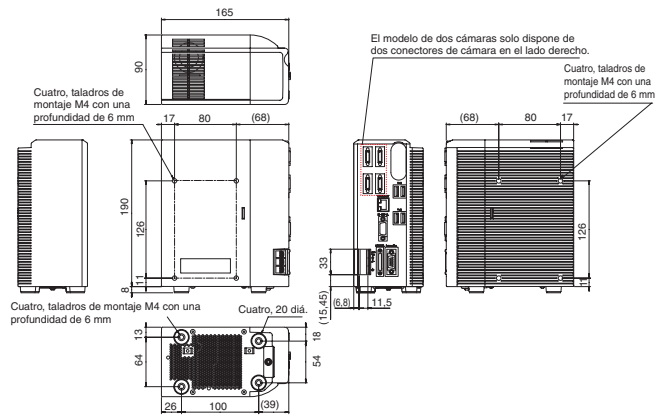
FJ-H300□-E / FJ-H300□-10-E



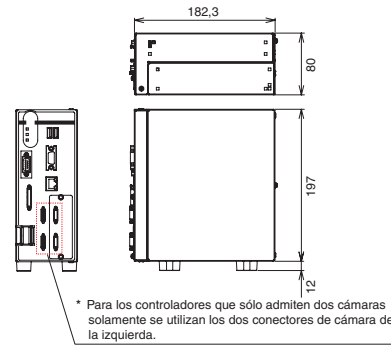
■ Tipo caja

FJ-305□/FJ-305□-10

FJ-H305□-E / FJ-H305□-10-E



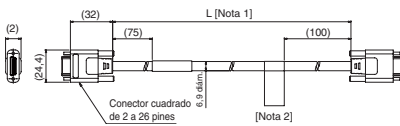
FJ-35□/FJ-35□-10



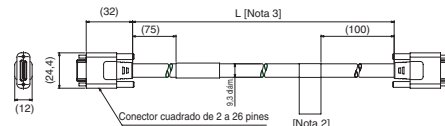
Cable

Cable de cámara

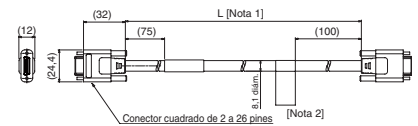
■ Cable de cámara (modelo FZ-VS)



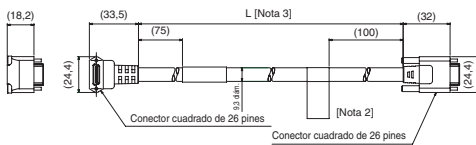
■ Cable de cámara de larga distancia (modelo FZ-VS2)



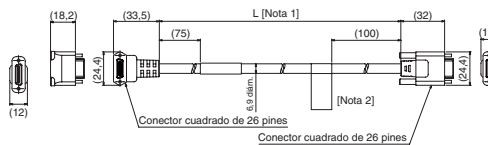
■ Cable robotizado (modelo FZ-VSB)



■ Cable de cámara de larga distancia en ángulo recto (modelo FZ-VSL2)



■ Cable de cámara en ángulo recto (modelo FZ-VSL)



[Nota 1]: cable disponible en 2 m/5 m/10 m.

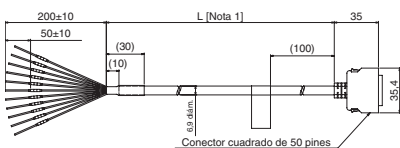
[Nota 2]: los cables de las cámaras tienen polaridad.

Asegúrese de que el lado de la etiqueta con referencia del cable se encuentra conectado al controlador.

[Nota 3]: cable disponible en 15 m.

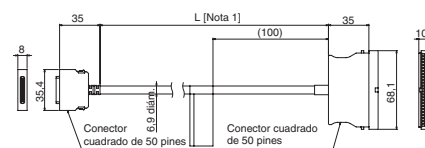
Cable paralelo (modelo FZ-VP)

FZ-VP



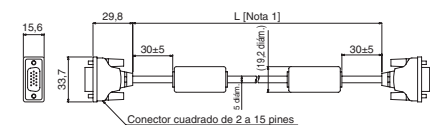
[Nota 1]: cable disponible en 2 m/5 m.

FZ-VPX



[Nota 1]: cable disponible en 2 m/5 m.

Cable de monitor (modelo FZ-VM)



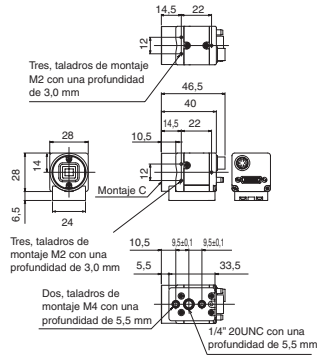
[Nota 1]: cable disponible en 2 m/5 m.

Cámaras

■ Cámaras digitales

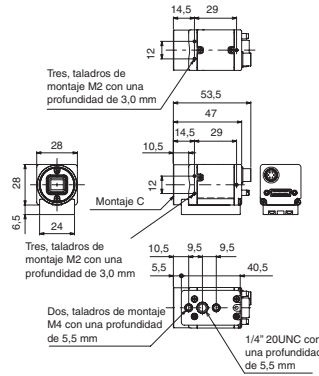
Cámara de 300.000 píxeles

FZ-S
FZ-SC



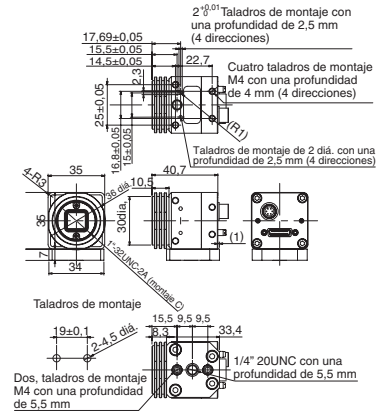
Cámara de 2 megapíxeles

FZ-S2M
FZ-SC2M



Cámara de 5 megapíxeles

FZ-S5M2
FZ-SC5M2

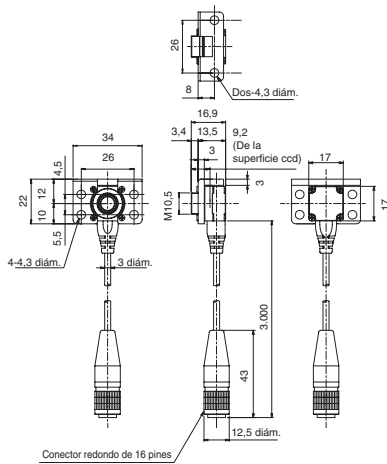


■ Cámaras pequeñas digitales

Cabeza de cámara

Cámara plana

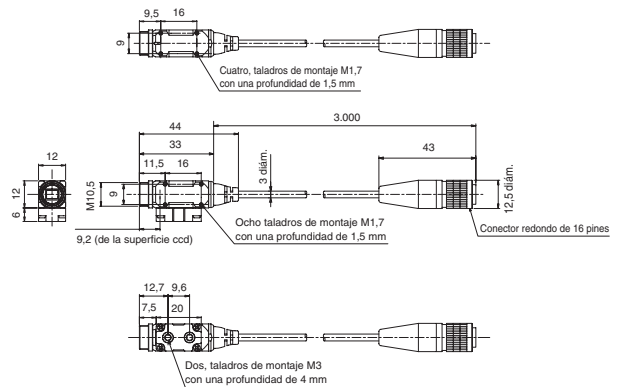
FZ-SF
FZ-SFC



Cámara cilíndrica

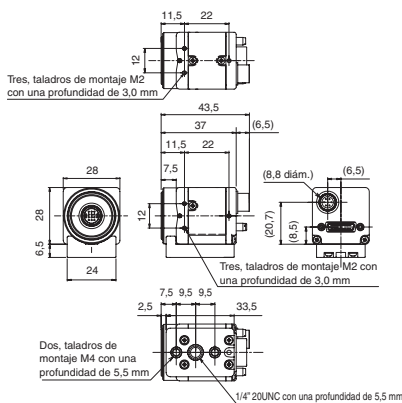
FZ-SP

FZ-SPC



Amplificador de cámara

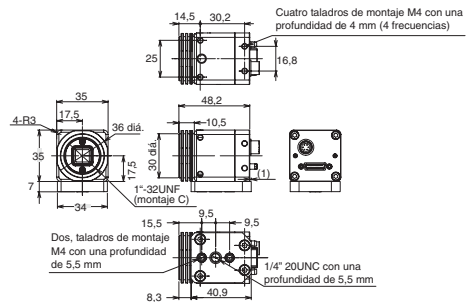
Se puede utilizar tanto para cámaras planas como para cámaras cilíndricas



■ Cámara de alta velocidad

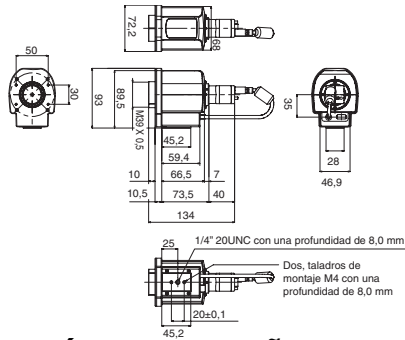
FZ-SHC

FZ-SH

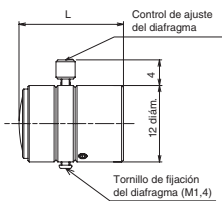


■ Cámara de auto-enfoque

FZ-SZC15
FZ-SZC100

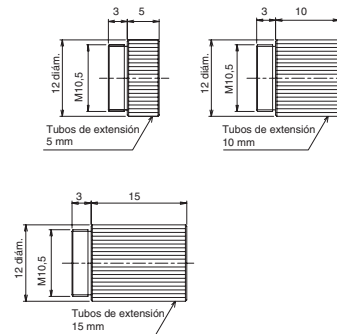


Lente para cámara pequeña
Serie FZ-LES

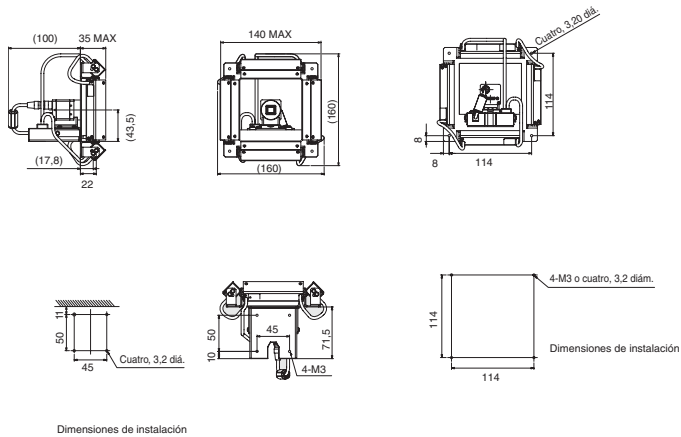


Modelo de lente	Longitud focal	Brillo	Diámetro exterior máximo	Longitud total
FZ-LES3	3 mm	F2,0	12 diá.	16,4 mm
FZ-LES6	6 mm	F2,0	12 diá.	19,7 mm
FZ-LES16	16 mm	F3,4	12 diá.	23,1 mm
FZ-LES30	30 mm	F3,4	12 diá.	25,5 mm

Tubos de extensión para cámara pequeña
FZ-LESR



Iluminación anti-brillos especial
FZ-SXCRB7018BR-4S (tipo cámara integrada)



Unidad de extensión del cable de cámara Monitor LCD
FZ-VSJ

FZ-M08

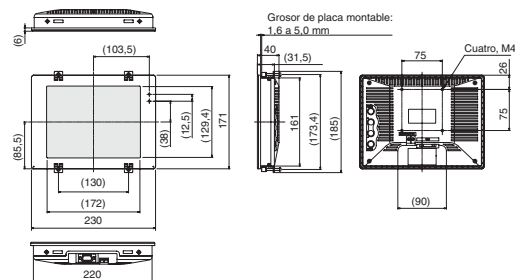
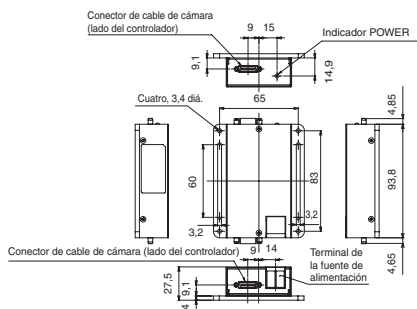
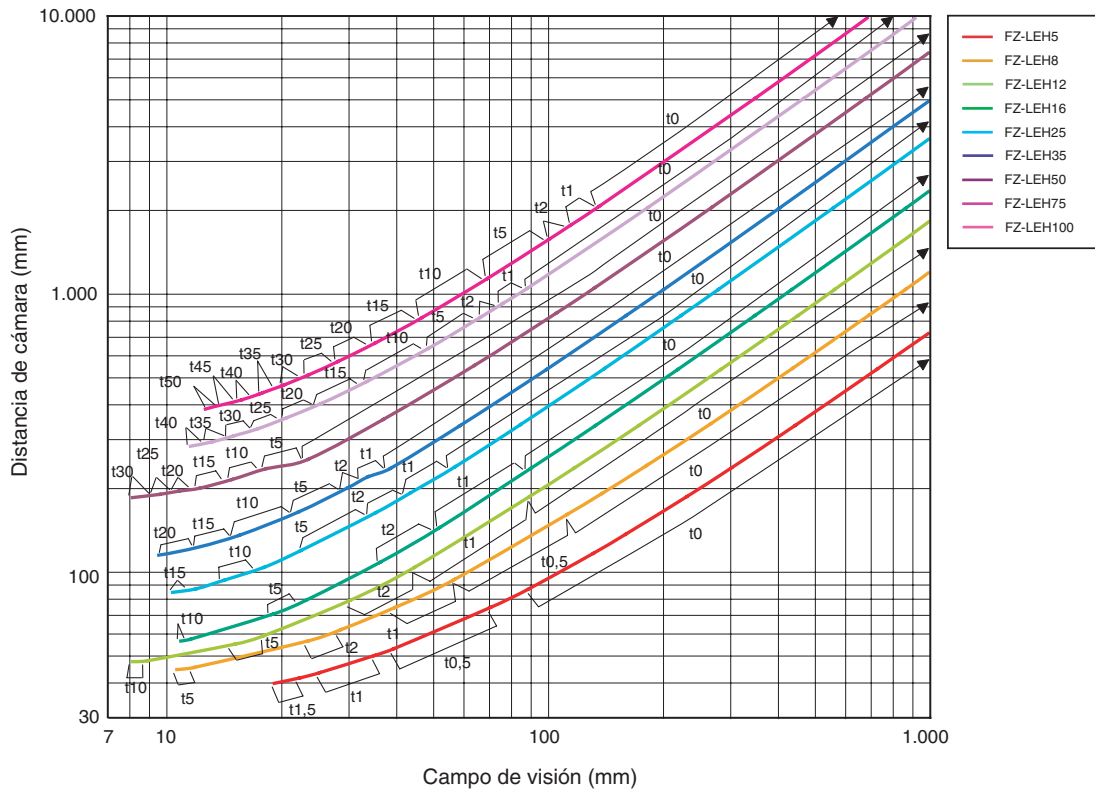


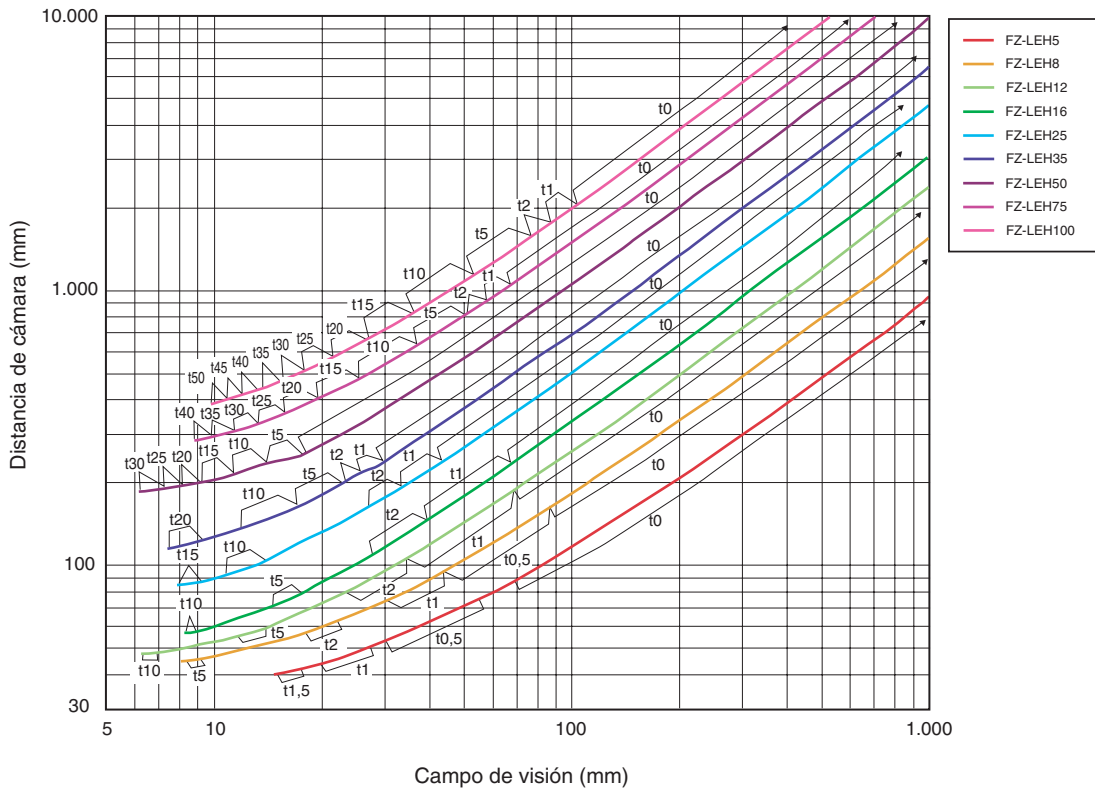
Diagrama óptico

Cámara digital de 5 megapíxeles FZ-S□5M2



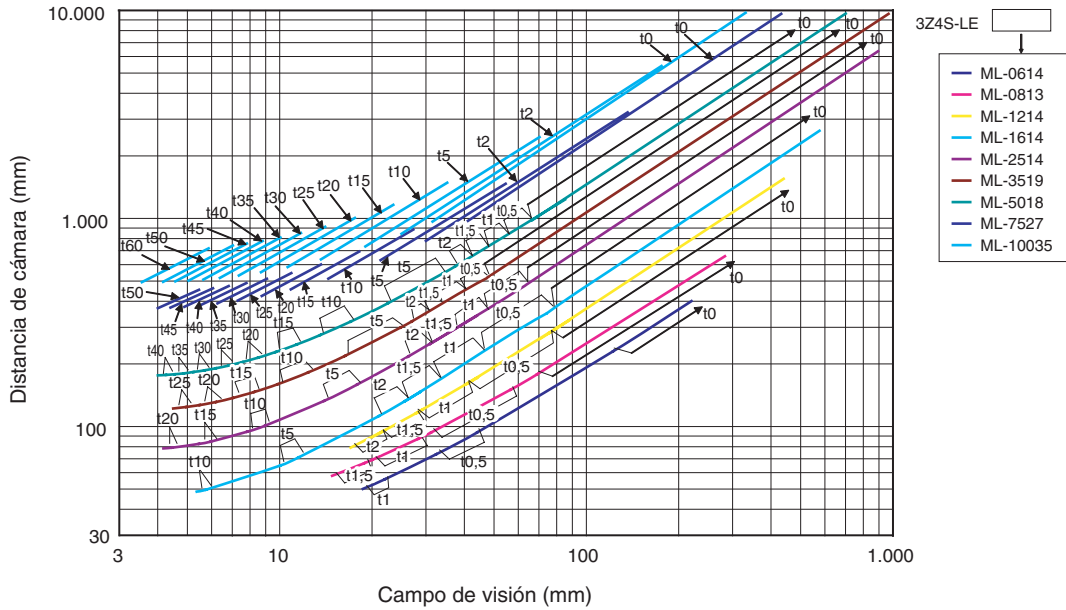
Los tubos de extensión de 5 mm (3Z4S-LE ML-EXR) no pueden utilizarse con lentes FZ-LEH25.

Cámara digital de 2 megapíxeles FZ-S□2M

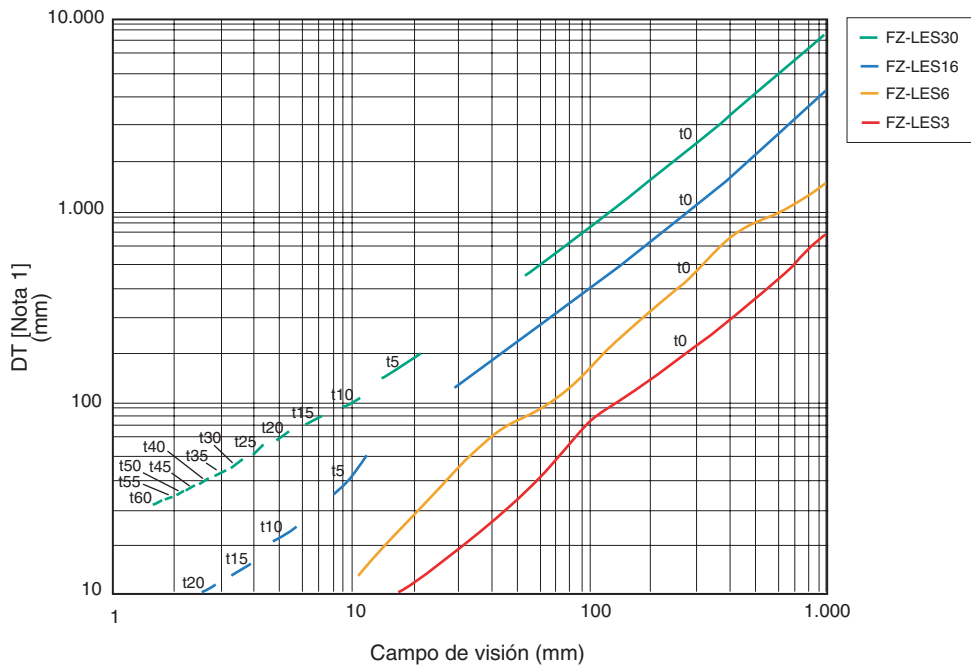


Los tubos de extensión de 5 mm (3Z4S-LE ML-EXR) no pueden utilizarse con lentes FZ-LEH25.

Cámara de alta velocidad de 300.000 píxeles FZ-SH □ y cámara digital FZ-S □



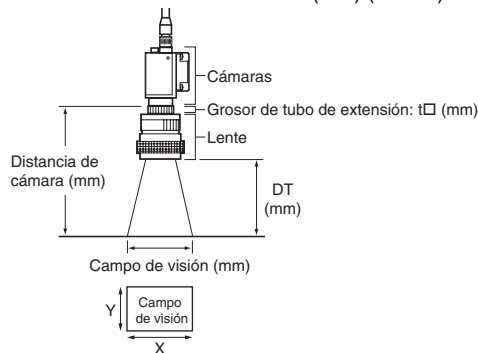
Cámaras digitales pequeñas de 300.000 píxeles FZ-SF □, FZ-SP □



Nota: 1. el eje vertical representa el campo de visión, no la distancia de instalación.

■ Significado del diagrama óptico

El eje X del diagrama óptico muestra el campo de visión (mm) (Nota 1),
y el eje Y del diagrama óptico muestra la distancia de instalación de la cámara (mm) (Nota 2).



Nota: 1. Las longitudes de los campo visuales de las tablas ópticas corresponden a las longitudes del eje Y.
2. El eje vertical representa el campo de visión para cámaras pequeñas.

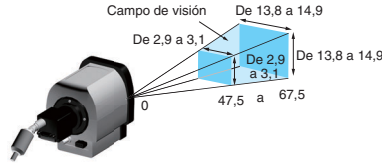
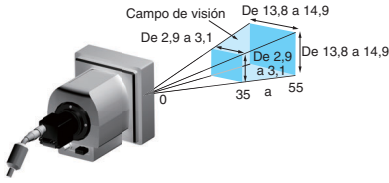
Cámaras inteligentes, cámaras auto-enfoque

■ **Campo de visión estrecho**

(Unidad: mm)

FZ-SLC15

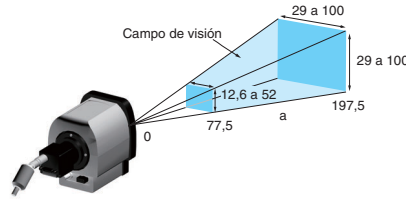
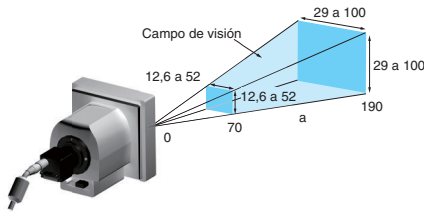
FZ-SZC15



■ **Campo de visión ancho**

FZ-SLC100

FZ-SZC100



* Campo de visión de las cámaras inteligentes y de las cámaras auto-enfoque
Las imágenes que se muestran en el monitor serán imágenes rectangulares de 640 x 480 píxeles.
El área de procesamiento válida para las mediciones es el área central de 480 x 480 píxeles.
Las figuras de arriba muestran las dimensiones del área central de 480 x 480 píxeles.

Cámaras compactas inteligentes

■ **Campo de visión estrecho**

■ **Estándar**

■ **Ancho (larga distancia)**

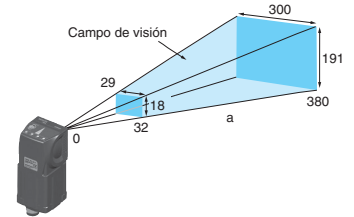
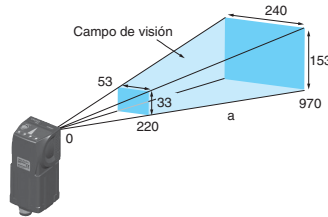
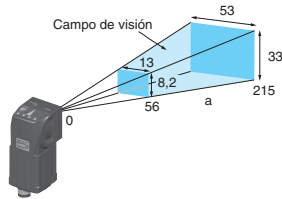
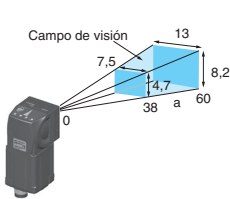
■ **Ancho (corta distancia)**

FZ-SQ010F

FZ-SQ050F

FZ-SQ100F

FZ-SQ100N



TODAS LAS DIMENSIONES SE ESPECIFICAN EN MILÍMETROS.
Para convertir de milímetros a pulgadas, multiplique por 0,03937. Para convertir de gramos a onzas, multiplique por 0,03527.

A continuación tiene a su disposición un listado de artículos con enlaces directos a nuestra tienda Electric Automation Network donde podrá consultar:

- Cotización por volumen de compra en tiempo real.
- Documentación y Fichas técnicas.
- Plazo estimado de entrega en tiempo real.
- Envío de los materiales a casi cualquier parte del mundo.
- Gestión de Compras, Histórico de pedidos y Seguimiento de envíos.

Para acceder al producto, [click en el botón verde.](#)

Artículo	Código	Referencia	Enlace al producto
Sistemas de Control, Bloque conector 50 puntos E/S M2.5	105351	XW2B-50G4	Comprar en EAN
Sistemas de Visión, Filtro polarizador FQ	337800	FQ-XF1	Comprar en EAN
Sistemas de Visión, Camara color estandar FOV:29x18-300x191 Dist:32-380	351980	FZ-SQ100N	Comprar en EAN
Sistemas de Visión, Cámara color alta resolución (5Mp)	330096	FZ-SC5M2	Comprar en EAN
Sistemas de Visión, Unidad de extensión de cable Xpectia.	241486	FZ-VSJ	Comprar en EAN
Sistemas de Visión, Lente cámara miniatura 6mm	254746	FZ-LES6	Comprar en EAN
Sistemas de Visión, Camara monocromo estandar miniatura pen	254744	FZ-SP	Comprar en EAN
Sistemas de Visión, Camara color estandar miniatura pen	254743	FZ-SPC	Comprar en EAN
Sistemas de Visión, Cámara monocromo estandar	372096	FZ-S	Comprar en EAN
Sistemas de Visión, Cámara color estandar	372097	FZ-SC	Comprar en EAN
Sistemas de Visión, Camara color estandar miniatura	254741	FZ-SFC	Comprar en EAN
Final de Carrera Miniatura, Microrruptor miniatura	119417	J-7	Comprar en EAN
Sistemas de Visión, Soporte ancho de montaje FQ	372115	FQ-XL2	Comprar en EAN
Sistemas de Visión, Monitor Color LCD	235825	FZ-M08	Comprar en EAN

Sistemas de Visión, Cámara monocromo alta resolución (2Mp)	375355	FZ-S2M	Comprar en EAN
Sistemas de Visión, Cámara color alta resolución (2Mp)	374930	FZ-SC2M	Comprar en EAN
Sistemas de Visión, Camara color estandar FOV:53x33-240x153 Dist:220-970	351979	FZ-SQ100F	Comprar en EAN
Sistemas de Visión, Camara color estandar FOV:7,5x4,7-13x8,2 Dist:38-60	351977	FZ-SQ010F	Comprar en EAN
Sistemas de Visión, Accesorio montaje en panel controlador FZ LCD	241473	FZ-DS	Comprar en EAN
Sistemas de Visión, Soporte controlador Xpectia	241472	FZ-VESA	Comprar en EAN
Sistemas de Visión, Cámara monocromo alta resolución	330097	FZ-S5M2	Comprar en EAN
Cámara inteligente con luz incorporada	236917	FZ-SLC100	Comprar en EAN
Sistemas de Visión, Camara monocromo estandar alta velocidad	334976	FZ-SH	Comprar en EAN
Sistemas de Visión, Camara monocromo estandar miniatura	254742	FZ-SF	Comprar en EAN
Sistemas de Visión, Soporte de montaje FQ	337797	FQ-XL	Comprar en EAN
Sistemas de Visión, Camara color estandar alta velocidad	334977	FZ-SHC	Comprar en EAN
Sistemas de Visión, Camara color estandar FOV:13x8.2-53x33 Dist:56-215	351978	FZ-SQ050F	Comprar en EAN