

The OMRON logo is displayed in a bold, blue, sans-serif font. The letters are thick and rounded, with a consistent blue color throughout. The logo is centered horizontally within a light yellow rectangular background.

**Automatización Eléctrica**  
Especialistas en Automatización

Al final del presente documento encontrará enlaces a los productos relacionados con este catálogo.  
Puede acceder directamente a nuestra tienda haciendo click [AQUÍ](#)

### Controlador de seguridad independiente

El controlador de seguridad G9SP resuelve aplicaciones de seguridad mediante la configuración de entradas/salidas locales de seguridad.

- Tres tipos de CPU
- Diagnóstico y monitorización vía Ethernet o conexión serie
- Casete de memoria que facilita la copia de programas
- Una sola herramienta para un fácil diseño, verificación, estandarización y reutilización del programa.
- Conforme a PLe (EN ISO 13849-1) y SIL 3 (IEC 61508)



#### Tabla de selección

Aspecto	Aspecto y descripción	Modelo
Controlador de seguridad independiente	10 entradas de seguridad PNP 4 salidas de seguridad PNP 4 salidas de prueba 4 salidas estándar PNP	G9SP-N10S
	10 entradas de seguridad PNP 16 salidas de seguridad PNP 6 salidas de prueba	G9SP-N10D
	20 entradas de seguridad PNP 8 salidas de seguridad PNP 6 salidas de prueba	G9SP-N20S

#### Software

Aspecto	Medios	SO aplicable	Modelo
G9SP configurador	Disco de instalación 1 licencia	Windows 2000 Windows XP Windows Vista Windows 7	WS02-G9SP01-V1
	Disco de instalación 10 licencias		WS02-G9SP10-V1
	Disco de instalación 50 licencias		WS02-G9SP50-V1
	Disco de instalación "site license"		WS02-G9SPXX-V1

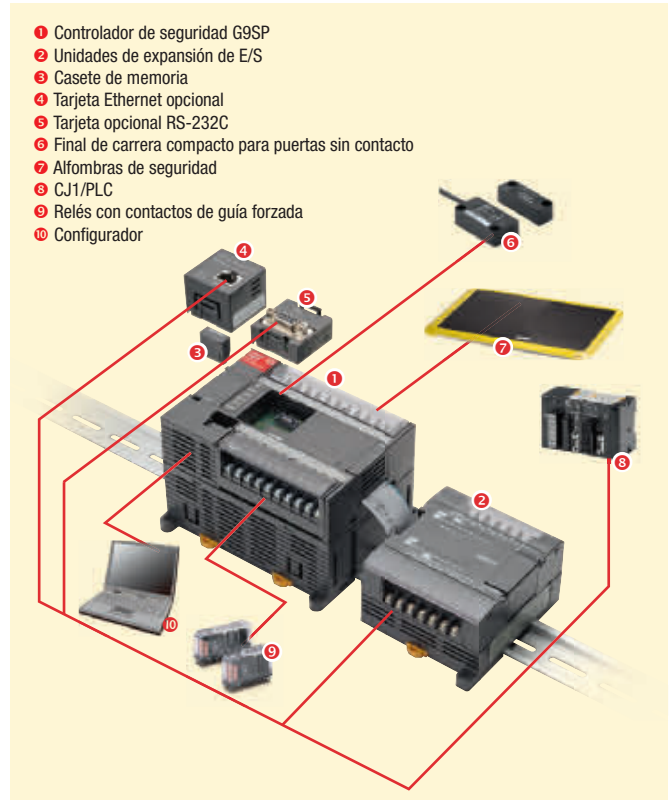
#### Unidades de expansión (E/S estándar)

Aspecto	Tipo	Nº de E/S		Modelo
		Entrada	Salida	
Unidad de expansión de E/S	NPN	12	8 (estado sólido)	CP1W-20EDT
	PNP	12	8 (estado sólido)	CP1W-20EDT1
	NPN	-	32 (estado sólido)	CP1W-32ET
	PNP	-	32 (estado sólido)	CP1W-32ET1
Cable de conexión de E/S, 80 cm de longitud				CP1W-CN811

#### Unidades opcionales

Aspecto	Modelo
Tarjeta opcional RS-232	CP1W-CIF01
Tarjeta Ethernet opcional (versión 2.0 o posterior)	CP1W-CIF41
Casete de memoria	CP1W-ME05M
Pantalla táctil con display de estado G9SP con cable de 1,8 m	82614-0010 H-T40M-P
Kit de display G9SP-N10S, (G9SP, pantalla táctil, cable, CP1W-CIF01)	82612-0010 G9SP-N10S-SDK
Kit de display G9SP-N10D, (G9SP, pantalla táctil, cable, CP1W-CIF01)	82612-0020 G9SP-N10D-SDK
Kit de display G9SP-N20S (G9SP, pantalla táctil, cable, CP1W-CIF01)	82612-0030 G9SP-N20S-SDK
Kit G9SP-N10S con módulo EtherNet/IP	82608-0010 G9SP-N10S-EIP
Kit G9SP-N10D con módulo EtherNet/IP	82608-0020 G9SP-N10D-EIP
Kit G9SP-N20S con módulo EtherNet/IP	82608-0030 G9SP-N20S-EIP

#### Configuración de G9SP



**Especificaciones**

**Especificaciones generales**

Tensión de alimentación		de 20,4 a 26,4 Vc.c. (24 Vc.c. -15% +10%)
Consumo	G9SP-N10S	400 mA (V1: 300 mA, V2: 100 mA)
	G9SP-N10D	500 mA (V1: 300 mA, V2: 200 mA)
	G9SP-N20S	500 mA (V1: 400 mA, V2: 100 mA)
Método de montaje		Carril DIN de 35 mm
Temperatura ambiente de funcionamiento		0°C +55°C
Temperatura ambiente de almacenamiento		-20°C +75°C
Grado de protección		IP20 (IEC 60529)

**Especificaciones de las entradas de seguridad**

Tipo de entrada	Entradas PNP
Tensión en ON	11 Vc.c. mín. entre cada terminal de entrada y G1
Tensión en OFF	5 Vc.c. máx. entre cada terminal de entrada y G1
Corriente en OFF	1 mA máx.
Corriente de entrada	6 mA

**Especificaciones de salidas de seguridad**

Tipo de salida	Salidas PNP
Corriente nominal de salida	0,8 A máx. por salida*
Tensión residual	1,2 V máx. entre cada terminal de salida y V2

**Especificaciones de salida de prueba**

Tipo de salida	Salidas PNP
Corriente nominal de salida	0,3 A máx. por salida*
Tensión residual	1,2 V máx. entre cada terminal de salida y V1

**Especificaciones de salida estándar (G9SP-N10S)**

Tipo de salida	Salidas PNP
Tensión residual ON	1,5 V máx. (entre cada terminal de salida y V2)
Corriente nominal de salida	100 mA máx.*

\*Para obtener información detallada sobre la corriente nominal de salida, consulte el manual de G9SP.

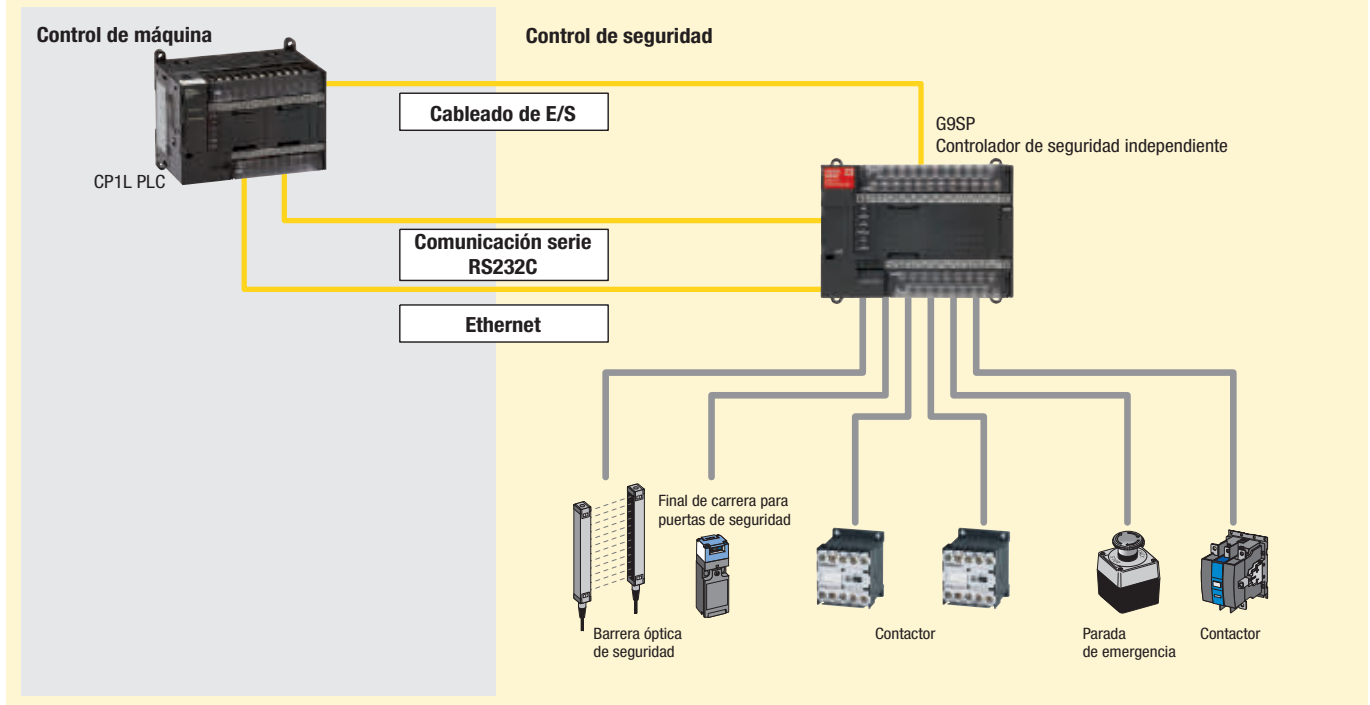
**Integración de sistemas de control**

**El estado de E/S de seguridad es transparente**

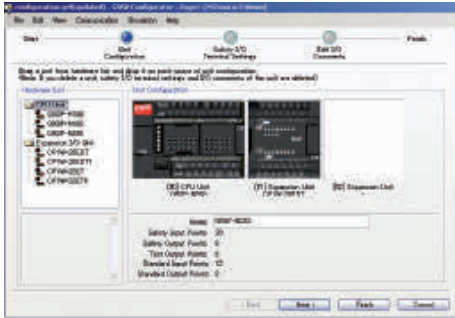
El controlador de seguridad independiente ofrece información de diagnóstico de 3 formas:

- 1) vía cable paralelo
- 2) vía interfaz serie RS232C (opcional)
- 3) vía interfaz Ethernet (opcional)

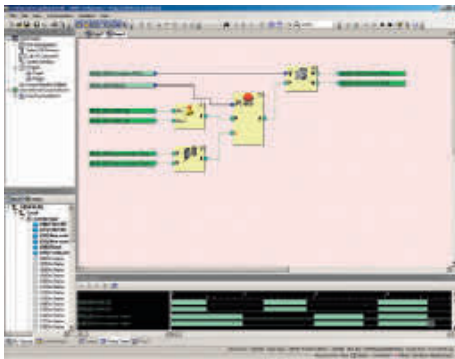
La información de todas las entradas y salidas de seguridad en el sistema de control estándar garantizan un tiempo de inactividad mínimo de la máquina.



Herramienta de configuración de G9SP

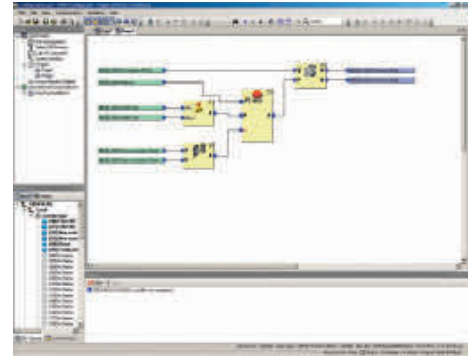


La configuración se realiza fácilmente gracias a un asistente que admite la selección de hardware.



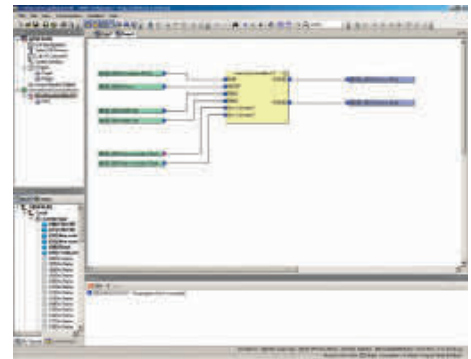
Simulador integrado

Todas las funciones se pueden probar y simular con la herramienta de configuración. El poder realizar un diagnóstico on-line, reduce el tiempo de depuración al mínimo durante la implementación del sistema de control en la máquina.



Bloques de función definidos por el usuario

Proyectos probados como la por ejemplo la monitorización de puertas, se pueden guardar como un bloque de función definido por el usuario y reutilizar en futuros proyectos. De este modo se minimiza el tiempo que se tarda en crear una nueva configuración para resolver una aplicación de seguridad.



Generación de bloques de función

Las configuraciones existentes son la base de los nuevos proyectos. La herramienta de configuración de G9SP permite la creación de bloques de función definidos por el usuario y la reutilización de los mismos en nuevos proyectos. Por lo tanto, se irá creando una biblioteca de soluciones de seguridad, lo que ahorra tiempo de programación.

A continuación tiene a su disposición un listado de artículos con enlaces directos a nuestra tienda Electric Automation Network donde podrá consultar:

- Cotización por volumen de compra en tiempo real.
- Documentación y Fichas técnicas.
- Plazo estimado de entrega en tiempo real.
- Envío de los materiales a casi cualquier parte del mundo.
- Gestión de Compras, Histórico de pedidos y Seguimiento de envíos.

Para acceder al producto, [click en el botón verde.](#)

Artículo	Código	Referencia	Enlace al producto
Temperatura y Procesos, Ctrl.Temp,Ent.Univ,Sal.Corr,1sal.aux,RS485,24Vcc/Vac,Tornillo,48x24	392149	E5GC-CX1D6M-015	<a href="#">Comprar en EAN</a>
Temperatura y Procesos, Ctrl.Temp,Ent.Univ,Sal.Corr,2sal.aux,24Vcc/Vac,Conx.rápida,48x24	392147	E5GC-CX2DCM-000	<a href="#">Comprar en EAN</a>
Productos de Seguridad, Bloqueo mecánico 2NC/1NA + 2NC/1NA IP67 G1/2 LED Metal Terminales	373085	D4SL-N2NDA-D	<a href="#">Comprar en EAN</a>
	148819		<a href="#">Comprar en EAN</a>
	130086		<a href="#">Comprar en EAN</a>
Productos de Seguridad, Poste aluminio extrusado 45x45x1200mm base 120mm	357111	F39-TGR-ECO-1-1200	<a href="#">Comprar en EAN</a>
Productos de Seguridad, Poste aluminio extrusado 45x45x1600mm base 120mm	357112	F39-TGR-ECO-1-1600	<a href="#">Comprar en EAN</a>
Productos de Seguridad, Poste aluminio extrusado 45x45x1800mm base 120mm	357113	F39-TGR-ECO-1-1800	<a href="#">Comprar en EAN</a>