

The OMRON logo is displayed in a bold, blue, sans-serif font. The letters are thick and rounded, with the 'O' being a solid circle. The entire logo is set against a light yellow rectangular background.

Automatización Eléctrica
Especialistas en Automatización

Al final del presente documento encontrará enlaces a los productos relacionados con este catálogo.
Puede acceder directamente a nuestra tienda haciendo click [AQUÍ](#)



Final de carrera compacto para puertas sin contacto/ Unidad de seguridad flexible

El mecanismo de detección electrónico mejora la estabilidad en la operación de finales de carrera magnéticos para puertas.

- La operación estable reduce los errores del controlador provocados por puertas inestables.
- Hasta 30 finales de carrera magnéticos para puertas con indicadores LED pueden conectarse a un solo controlador.
- El dispositivo de conmutación reversible proporciona flexibilidad de instalación.
- El indicador LED de dos colores permite un mantenimiento más sencillo mediante la identificación del estado de las puertas y de desconexiones de los cables.

Tabla de selección

Final de carrera sin contacto para puertas (interruptor/actuador)

Clasificación	Salidas auxiliares	Longitud del cable	Modelo
Modelos estándar	Salidas de semiconductores *1	2 m	D40A-1C2
		5 m	D40A-1C5
		Espiral con conector M12 de 4 polos	D40A-1C015-F

*1 Salida de semiconductor de colector abierto PNP.

Se debe utilizar en combinación con un controlador de finales de carrera magnéticos para puertas sin contacto G9SX-NS.

Controladores de finales de carrera para puertas sin contacto (controladores para D40A)

Salidas de seguridad *1		Salidas auxiliares *2	Entrada de conexión lógica AND	Salida de conexión lógica AND	Tiempo de retardo a OFF máx. *3	Tensión alimentación	Tipo bloque de terminales	Modelo
Instantáneo	Con retardo a OFF *4							
2 (semi-conductores)	0	2 (semi-conductores)	1	1	-	24 Vc.c.	Terminales de tornillo	G9SX-NS202-RT
	2 (semi-conductores)						Terminales de resorte	G9SX-NS202-RC
		2 (semi-conductores)			3,0 s		Terminales de tornillo	G9SX-NSA222-T03-RT
							Terminales de resorte	G9SX-NSA222-T03-RC

*1 Salida de transistor MOS FET de canal P

*2 Salida de transistor PNP

*3 El tiempo de retardo a OFF puede configurarse en 16 pasos, tal y como se indica a continuación:
0/0,2/0,3/0,4/0,5/0,6/0,7/0,8/0,9/1.0/1.2/1.4/1.8/2.0/2.5/3.0 s

*4 La salida con retardo a OFF se convierte en salida instantánea configurando el tiempo de retardo a OFF a 0 s.

Especificaciones

Valores nominales y características de los finales de carrera sin contacto para puertas

Elemento	Modelo	D40A-1C
Características de operación *1	Distancia de operación OFF→ON	5 mm mín.
	Distancia de operación ON→OFF	15 mm máx.
	Carrera diferencial (máx.)	20% de la distancia de operación
Temperatura ambiente de funcionamiento		De -10 a 55°C (sin formación de hielo ni condensación)
Resistencia a vibraciones		De 10 a 55, a 10 Hz (amplitud: 0,75 mm, amplitud p-p: 1,5 mm)
Resistencia a golpes		300 m/s ² mín.
Grado de protección		IP67
Material		Resina PBT
Método de montaje		Tornillos M4
Consumo		0,6 W máx.
Salidas auxiliares *2		24 Vc.c., 10 mA (salidas de colector abierto PNP)
Indicadores LED		Actuador no detectado (rojo); actuador detectado (amarillo)
Cables de conexión		2 m, 5 m
Número de finales de carrera magnéticos sin contacto que se pueden conectar		30 máx. (longitud de cableado: 100 m máx.)

*1 Esta es la distancia donde el final de carrera opera de OFF a ON en la aproximación y la distancia donde el interruptor opera de ON a OFF en la separación cuando el interruptor y las marcas de objetivo del actuador están en el mismo eje y las superficies de detección coinciden.

*2 Se activa cuando se aproxima el actuador.

Valores nominales de los controladores de finales de carrera sin contacto para puertas

Entrada de alimentación

Elemento	G9SX-NS202- _	G9SX-NSA222-T03- _	G9SX-EX- _
Tensión nominal de alimentación	24 VCC		

Entradas

Elemento	G9SX-NS202- _/G9SX-NSA222-T03- _
Entrada de seguridad ^{*1}	Tensión de operación: de 20,4 Vc.c. a 26,4 Vc.c.; Impedancia interna: aprox. 2,8 kΩ
Entrada de realimentación/reset	

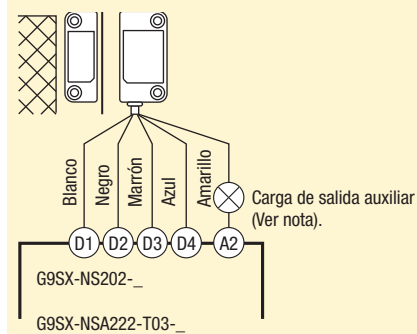
^{*1} Sólo se aplica a G9SX-NSA222-T03-_. Hace referencia a otra entrada distinta de la del final de carrera sin contacto para puertas.

Salidas

Elemento	G9SX-NS202- _/G9SX-NSA222-T03- _
Salida de seguridad instantánea	Salida de transistor MOS FET de canal P
Salida de seguridad de retardo a OFF	Corriente de carga 0,8 A c.c. máx.
Salida auxiliar	Salida de transistor PNP Corriente de carga 100 mA máx.

Final de carrera de seguridad sin contacto y cableado del controlador de finales de carrera para puertas sin contacto

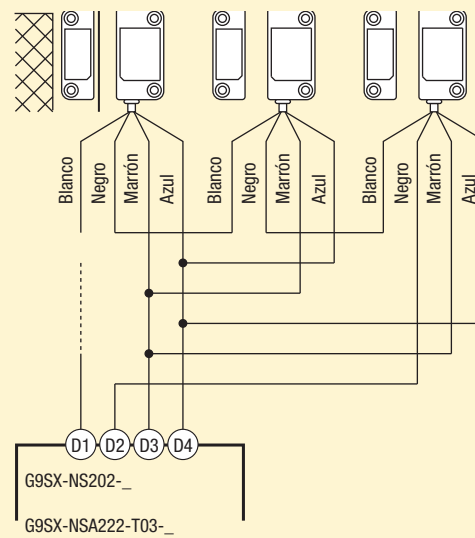
Ejemplo: Cableado de interruptor individual



Nota: La corriente de carga de la salida auxiliar debe ser de 10 mA máx.

Ejemplo: Cableado de varios interruptores

Se pueden conectar hasta 30 finales de carrera sin contacto para puertas



A continuación tiene a su disposición un listado de artículos con enlaces directos a nuestra tienda Electric Automation Network donde podrá consultar:

- Cotización por volumen de compra en tiempo real.
- Documentación y Fichas técnicas.
- Plazo estimado de entrega en tiempo real.
- Envío de los materiales a casi cualquier parte del mundo.
- Gestión de Compras, Histórico de pedidos y Seguimiento de envíos.

Para acceder al producto, [click en el botón verde.](#)

Artículo	Código	Referencia	Enlace al producto
Pt100 -50°C +250°C	153788	E52-P10AE 2M	Comprar en EAN
Productos de Seguridad, Magnético Plast. Codif. LED Cat4/Ple Sal Aux Cable 5m	356425	D40Z-1C5	Comprar en EAN