

The OMRON logo is displayed in a bold, blue, sans-serif font. The letters are closely spaced and set against a light yellow rectangular background.

**Automatización Eléctrica**

Especialistas en Automatización

Al final del presente documento encontrará enlaces a los productos relacionados con este catálogo.

Puede acceder directamente a nuestra tienda haciendo click [AQUÍ](#)



## Interruptores magnéticos de seguridad

Finales de carrera sin contacto que controlan el estado de puertas de seguridad. Disponen de LED para un diagnóstico simple y carcasa de acero inoxidable para satisfacer las demandas de higiene más exigentes de la industria alimentaria.

- Funcionan con todos los controladores de seguridad de Omron
- Pueden funcionar detrás de carcasas de acero inoxidable
- Sin contacto, abrasión ni partículas
- Cubiertas con taladro de tornillo que garantizan un diseño higiénico (NMPR)
- Cumple hasta la categoría 4 de seguridad según EN 954-1, con PDF-M según EN60947-5-3 y PLe según EN ISO13849-1

### Tabla de selección

#### Sensores alargados

| Conexión de cables | Configuración de contactos | Modelo               |
|--------------------|----------------------------|----------------------|
| Con cable de 2 m   | 2 NC/1 NA                  | F3S-TGR-NLPR-21-02   |
| Con cable de 5 m   | 2 NC/1 NA                  | F3S-TGR-NLPR-21-05   |
| Con cable, 10      | 2 NC/1 NA                  | F3S-TGR-NLPR-21-10   |
| M12, 8 pines       | 2 NC/1 NA                  | F3S-TGR-NLPR-21-M1J8 |

#### Sensor pequeños

| Conexión de cables | Configuración de contactos | Modelo               |
|--------------------|----------------------------|----------------------|
| Con cable de 2 m   | 2 NC/1 NA                  | F3S-TGR-NSMR-21-02   |
| Con cable de 5 m   | 2 NC/1 NA                  | F3S-TGR-NSMR-21-05   |
| Con cable, 10      | 2 NC/1 NA                  | F3S-TGR-NSMR-21-10   |
| M12, 8 pines       | 2 NC/1 NA                  | F3S-TGR-NSMR-21-M1J8 |

#### Sensores en miniatura

| Conexión de cables | Configuración de contactos | Modelo               |
|--------------------|----------------------------|----------------------|
| 2 m con cable      | 2 NC/1 NA                  | F3S-TGR-NMPR-21-02   |
| 5 m con cable      | 2 NC/1 NA                  | F3S-TGR-NMPR-21-05   |
| 10 m con cable     | 2 NC/1 NA                  | F3S-TGR-NMPR-21-10   |
| M12, 8 pines       | 2 NC/1 NA                  | F3S-TGR-NMPR-21-M1J8 |

### Especificaciones

#### Datos mecánicos

| Elemento                               | Modelo                         | Sensor alargado     | Sensor pequeño       | Sensor en miniatura |
|--|--------------------------------|---------------------|----------------------|---------------------|
| Distancia de operación                 | OFF → ON (Sao)                 | 10 mm Cerrado       |                      | 12 mm Cerrado       |
|  | ON → OFF (Sar)                 | 22 mm Abierto       |                      | 20 mm Abierto       |
| Velocidad de aproximación del actuador | Mín.                           | 4 mm/s              |                      |                     |
|  | Máx.                           | 1000 mm/s           |                      |                     |
| Temperatura de funcionamiento          | –                              | De –25°C a +80°C    | De –25°C a +105°C    | De –25°C a +80°C    |
| Grado de protección                    | Cables al aire<br>Conector M12 | IP 67               |                      |                     |
| Material                               | –                              | Policarbonato negro | Acero inoxidable 316 | Poliéster negro     |

## Datos eléctricos

| Elemento                          | Modelo | Sensor alargado | Sensor pequeño   | Sensor en miniatura |
|-----------------------------------|--------|-----------------|------------------|---------------------|
| Tiempo de reposición de contactos | Máx.   | 2 ms            |                  |                     |
| Resistencia de contacto inicial   | Máx.   | 50 mΩ           |                  | 500 mΩ              |
| Corriente de conmutación          | Mín.   | 1 mA, 10 Vc.c.  |                  |                     |
| Cargas nominales                  | Máx.   | 1 A, 250 Vc.a.  | 0,5 A, 250 Vc.a. |                     |
| Contactos NC                      |        | 0,2 A, 24 Vc.c. | 0,2 A, 24 Vc.c.  |                     |
| Contacto NA                       |        |                 |                  |                     |

## Homologaciones

### Normas EN certificadas por TÜV Rheinland

EN 954-1, EN ISO13849-1

EN 60204 -1

EN/IEC 60947-5-3

UL 508, CSA C22.2

BS 5304

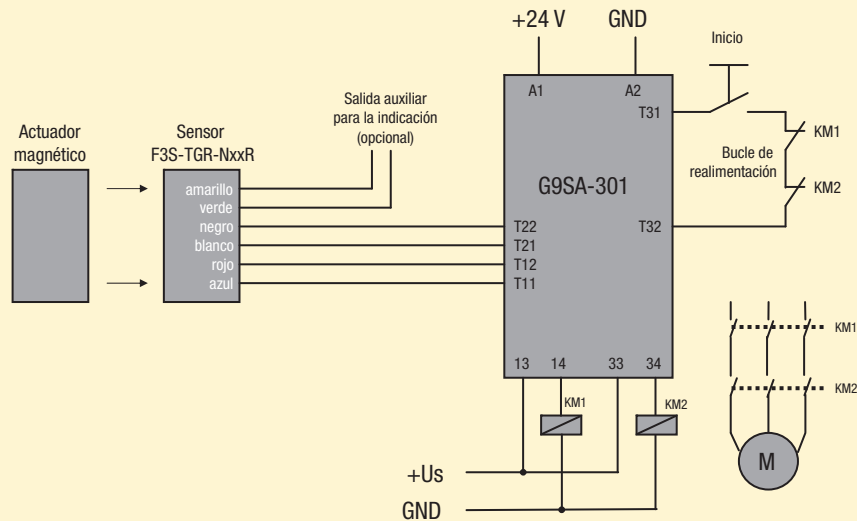
Cumple la norma EN 1088-1

## Ejemplos de cableado (conexión de un cabezal)

### G9SA

Aplicación de un sensor con G9SA-301

(hasta categoría de seguridad 4 según EN954-1 o PLe según EN ISO 13849-1)



A continuación tiene a su disposición un listado de artículos con enlaces directos a nuestra tienda Electric Automation Network donde podrá consultar:

- Cotización por volumen de compra en tiempo real.
- Documentación y Fichas técnicas.
- Plazo estimado de entrega en tiempo real.
- Envío de los materiales a casi cualquier parte del mundo.
- Gestión de Compras, Histórico de pedidos y Seguimiento de envíos.

Para acceder al producto, [click en el botón verde.](#)

| Artículo   | Código | Referencia                 | Enlace al producto             |
|--|--------|----------------------------|--------------------------------|
| Plástico 3h 8mm M18 PNP NA Cable 2m. Antibacterias                                       | 229039 |                            | <a href="#">Comprar en EAN</a> |
| Inox Corto 3h Enr 4mm M12 NPN NC Conector M12  | 229038 | E2A-S12KS04-M1-C2          | <a href="#">Comprar en EAN</a> |
| Productos de Seguridad, Bloqueo mec. 2NC/1NA + 2NC/1NA IP67 M20 LED Naranja Puls. Escape | 265608 | D4JL-4NFA-C6               | <a href="#">Comprar en EAN</a> |
| Productos de Seguridad, Llave montaje deslizante D4JL                                    | 265609 | D4JL-SK40                  | <a href="#">Comprar en EAN</a> |
| Microrruptor   | 150715 | V-152-1C25                 | <a href="#">Comprar en EAN</a> |
| 15A Palanca roldana resorte corta SPDT Enchuf  | 150714 | V-155-1C5                  | <a href="#">Comprar en EAN</a> |
| E/S Remotas, 2 hilos 16E.emisor 3ms NPN  | 137157 | B7A-T6E8                   | <a href="#">Comprar en EAN</a> |
|  | 131283 |                            | <a href="#">Comprar en EAN</a> |
| Temperatura y Procesos, Sonda de temperatura superficie                                  | 374285 | E52-ESTJB-6-01540-B        | <a href="#">Comprar en EAN</a> |
| Temperatura y Procesos, Sonda de temperatura superficie                                  | 374284 | E52-ESPT121.14.3/8.100.6-B | <a href="#">Comprar en EAN</a> |
| Temperatura y Procesos, Sonda de temperatura superficie                                  | 374283 | E52-ESOPH-3-25020-30-B     | <a href="#">Comprar en EAN</a> |
| 2h ca NoEnr 10mm M18 NA CA Conector M12  | 106181 |                            | <a href="#">Comprar en EAN</a> |
| Plástico Obj transp Espejo(no incl) 0,1-2m NPN Cable 2m                                  | 371580 |                            | <a href="#">Comprar en EAN</a> |