

The OMRON logo is displayed in a bold, blue, sans-serif font. The letters are thick and rounded, with the 'O' being a simple circle. The entire logo is set against a light yellow rectangular background.

Automatización Eléctrica
Especialistas en Automatización

Al final del presente documento encontrará enlaces a los productos relacionados con este catálogo.
Puede acceder directamente a nuestra tienda haciendo click [AQUÍ](#)



Interruptores magnéticos de seguridad

Finales de carrera sin contacto que controlan el estado de puertas de seguridad. Disponen de LED para un diagnóstico simple y carcasa de acero inoxidable para satisfacer las demandas de higiene más exigentes de la industria alimentaria

- Funcionan con todos los controladores de seguridad de Omron
- Pueden funcionar detrás de carcasas de acero inoxidable
- Sin contacto, abrasión ni partículas
- Actuador codificado para aplicaciones que requieran interruptores protegidos contra manipulación
- Cumple hasta la categoría 4 de seguridad según EN 954-1, con PDF-M según EN60947-5-3 y PLe según EN ISO13849-1

Tabla de selección

Sensores alargados

Conexión de cables	Configuración de contactos	Modelo
Con cable de 2 m	2 NC/1 NA	F3S-TGR-NLPC-21-02
Con cable de 5 m	2 NC/1 NA	F3S-TGR-NLPC-21-05
Con cable, 10	2 NC/1 NA	F3S-TGR-NLPC-21-10
M12, 8 pines	2 NC/1 NA	F3S-TGR-NLPC-21-M1J8

Sensor pequeños

Conexión de cables	Configuración de contactos	Modelo
Con cable de 2 m	2 NC/1 NA	F3S-TGR-NSMC-21-02
Con cable de 5 m	2 NC/1 NA	F3S-TGR-NSMC-21-05
Con cable, 10	2 NC/1 NA	F3S-TGR-NSMC-21-10
M12, 8 pines	2 NC/1 NA	F3S-TGR-NSMC-21-M1J8

Sensores en miniatura

Conexión de cables	Configuración de contactos	Modelo
2 m con cable	2 NC/1 NA	F3S-TGR-NMPC-21-02
5 m con cable	2 NC/1 NA	F3S-TGR-NMPC-21-05
10 m con cable	2 NC/1 NA	F3S-TGR-NMPC-21-10
M12, 8 pines	2 NC/1 NA	F3S-TGR-NMPC-21-M1J8

Especificaciones

Datos mecánicos

Elemento	Modelo	Sensor alargado	Sensor pequeño	Sensor en miniatura
Distancia de operación	OFF → ON (Sao)	12 mm Cerrado		8 mm Cerrado
	ON → OFF (Sar)	17 mm Abierto		12 mm Abierto
Velocidad de aproximación del actuador	Mín. Máx.	4 mm/s 1000 mm/s		
Temperatura de funcionamiento	-	De -25°C a +80°C	De -25°C a +105°C	De -25°C a +80°C
Grado de protección	Cables al aire Conector M12	IP 67		
Material	-	Policarbonato negro	Acero inoxidable 316	Poliéster negro

Datos eléctricos

Elemento	Modelo	Sensor alargado	Sensor pequeño	Sensor en miniatura
Alimentación	-	24 Vc.c. ±15%		
Consumo	Máx.	50 mA		
Corriente de conmutación	Mín.	10 mA, 10 Vc.c.		
Cargas nominales	Contactos NC Contacto NA	Máx. 100 mA, 24 Vc.c. 100 mA, 24 Vc.c.		
Tipo de salida	-	Salida electrónica (salida de optoacoplador sin potencial)		

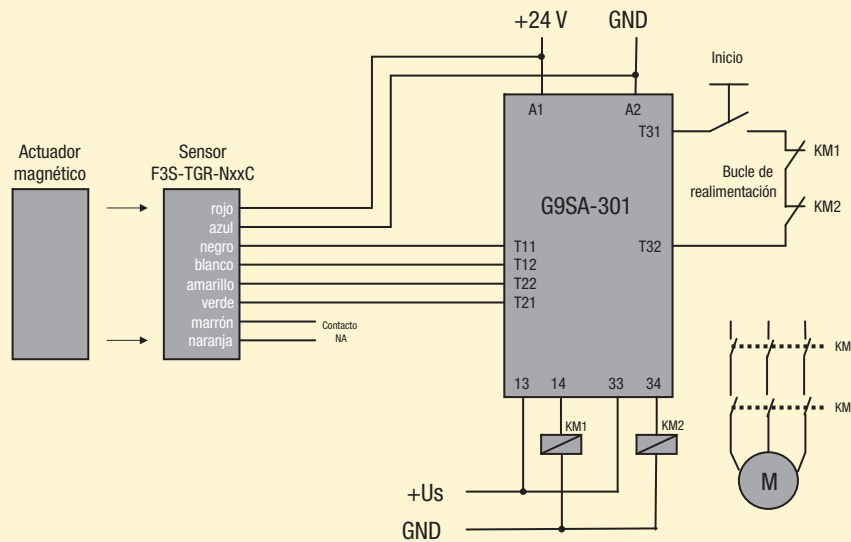
Homologaciones

Normas EN certificadas por TÜV Rheinland
EN 954-1, EN ISO13849-1
EN 60204 -1
EN/IEC 60947-5-3
UL 508, CSA C22.2
BS 5304
Cumple la norma EN 1088-1

Ejemplos de cableado (conexión de un cabezal)

G9SA

Aplicación de un sensor con G9SA-301
(hasta categoría de seguridad 4 según EN954-1 o PLe según EN ISO 13849-1)



A continuación tiene a su disposición un listado de artículos con enlaces directos a nuestra tienda Electric Automation Network donde podrá consultar:

- Cotización por volumen de compra en tiempo real.
- Documentación y Fichas técnicas.
- Plazo estimado de entrega en tiempo real.
- Envío de los materiales a casi cualquier parte del mundo.
- Gestión de Compras, Histórico de pedidos y Seguimiento de envíos.

Para acceder al producto, [click en el botón verde.](#)

Artículo	Código	Referencia	Enlace al producto
	129607		Comprar en EAN
	129606		Comprar en EAN
CPU 6/4 Ent. AC Sal. relé 240 AC	224472		Comprar en EAN
Multialim. Emisor. Barrera 10m Relé PG13,5	323290		Comprar en EAN
Multialim. Receptor. Barrera 10m Relé PG13.5	323291		Comprar en EAN
Temperatura y Procesos, Sonda de temperatura superficie	374282	E52-ESOKG-2-80-20-B	Comprar en EAN
	131284		Comprar en EAN
	131285		Comprar en EAN
	246641	S8PS-60024C AC100-240 24V	Comprar en EAN
Con cable Acodado 4 hilos 2m M12	342623		Comprar en EAN
	245754	WS02-CFSC1-E VER2.0	Comprar en EAN
Final de Carrera Industrial / Pulsadores, Final de carrera básico	382406		Comprar en EAN
Plástico Obj transp Espejo(no incl) 0,1-2m NPN Cable 2m	371580		Comprar en EAN