

The OMRON logo is displayed in a bold, blue, sans-serif font. The letters are thick and rounded, with the 'O' being a solid circle. The entire logo is set against a light yellow rectangular background.

Automatización Eléctrica
Especialistas en Automatización

Al final del presente documento encontrará enlaces a los productos relacionados con este catálogo.
Puede acceder directamente a nuestra tienda haciendo click [AQUÍ](#)



Cabezales de fibra de alta precisión

Fibras y lentes focales con un diseño y una fabricación de alta precisión que garantizan puntos y haces enormemente precisos, ya que detectan los objetos más pequeños y una diferencia de altura de menos de 100 µm.

- Fibras coaxiales con lentes focales para puntos con diámetro de 100 µm
- Modelos de barrera puntuales y con alineación de eje óptico muy precisa
- Modelos de punto local fijo para detección de diferencias de altura de menos de 100 µm

Información general

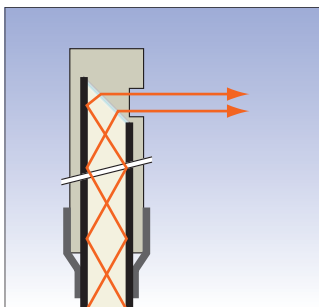
Tipo de sensor	Uso preferido	Tamaño	Característica principal	Distancia de detección (en mm)		Modelo
				E3X-SD	E3X-DA-S	
	Detección y posicionamiento preciso de objetos finos	3 mm diá.	- Ajuste de eje óptico de alta precisión - Haz muy centrado	2.000	3.800	E32-T22S
		2 mm		890	1.780	E32-A03 2M
				340	680	E32-A04 2M
	Detección de objetos muy pequeños	M6	–	300	600	E32-CC200 2M ^{*1}
		M3	Diá. de punto de 0,5 mm	100	120	E32-EC31 2M
			Diá. de punto de 0,2 mm	17		E32-EC41 1M + E39-F3B
			Diá. de punto de 0,1 mm	7		E32-EC41 1M + E39-F3A-5
		3 mm diá.	–	160	300	E32-D32L
		2 mm	–	80	150	E32-D32 2M ^{*1}
		M6	- Salida de cable de 90° - Forma hexagonal	170	350	E32-C11N 2M
				M3	25	50
		2 mm ^{*2}	Diá. de punto de 0,5 a 3 mm	8 - 25 ajustable		E32-EC31 2M + E39-EF51
			Diá. de punto de 0,5 a 1 mm	6 - 15 ajustable		E32-D32 2M + E39-F3A
Diá. de punto de 0,1 a 0,6 mm	6 - 15 ajustable		E32-C42 1M + E39-F3A			
	Detección precisa de diferencias de altura/detección de superficies planas	23 x 20 x 9 mm	–	26,5±11,5		E32-A09 2M
		16 x 18 x 4 mm	–	7,2±1,8		E32-L25L ^{*1}
		20 x 20 x 5 mm	–	3,3		E32-L25
	Detección de objetos frente a un fondo	18 x 20 x 4 mm	Punto preciso para, por ejemplo, detección de superficies planas/reflectantes	4±2		E32-L24L ^{*1}
		34 x 25 x 8 mm	Alta precisión (precisión de detección de 100 µm)	2,4		E32-EL24-1 2M
		20,5 x 14 x 3,8 mm	Haz ancho reflector limitado para, por ejemplo, detección de objetos en superficies planas	15		E32-L16-N 2M

^{*1} Está disponible la versión con cable de alta flexibilidad. Añada 'R' al modelo. Por ejemplo, E32-CC200R

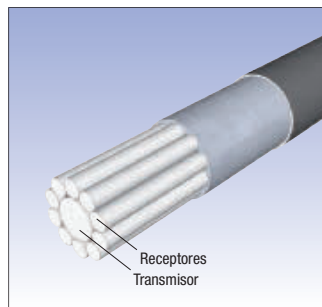
^{*2} Diámetro exterior de la fibra. El diámetro exterior de la lente focal es de 4 mm (parte frontal)

Especificaciones

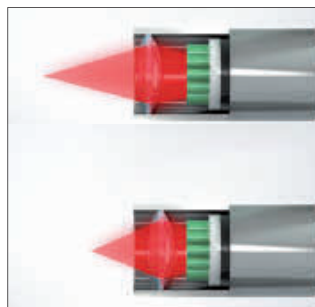
Elemento	Barrera			Reflexión difusa (coaxial)			Punto focal fijo				
	E32-T22S	E32-A03	E32-A04	E32-C11N E32-C31N	E32-CC200	E32-C42 E32-D32/-D32L E32-EC31/-EC41	E32-EL24-1	E32-L24L E32-L25L	E32-L25	E32-L16	E32-A09
Radio de curvatura admisible	R10	R1	R10	R4	R25		R10		R25		
Corte a medida	Sí										
Temperatura ambiente	de -40°C a 70°C										
Material Sensor	Latón niquelado		Acero inoxidable	Latón niquelado		Latón niquelado	Latón niquelado y aluminio	policarbonato	ABS	Aluminio	
	Fibra: PMMA										
Funda	Recubrimiento de PVC	Recubrimiento de polietileno		Recubrimiento de PVC	Recubrimiento de PVC, polietileno y poliolefina		Recubrimiento de polietileno				
Grado de protección	IEC 60529 IP67		IEC 60529 IP50		IEC 60529 IP67			IEC 60529 IP50		IEC 60529 IP40	



Alineación del haz de alta precisión durante la fabricación. Modelos disponibles con una desviación típica de 0,1° para obtener detecciones precisas



Las fibras coaxiales permiten obtener un posicionamiento y precisión en la detección mejorados que dan la posibilidad de realizar ajustes del punto focal de forma sencilla con lentes focales ajustables



Las fibras con reflectividad limitada utilizan la reflexión total sobre las superficies brillantes para detectar las diferencias de altura o los objetos a una distancia predefinida.

A continuación tiene a su disposición un listado de artículos con enlaces directos a nuestra tienda Electric Automation Network donde podrá consultar:

- Cotización por volumen de compra en tiempo real.
- Documentación y Fichas técnicas.
- Plazo estimado de entrega en tiempo real.
- Envío de los materiales a casi cualquier parte del mundo.
- Gestión de Compras, Histórico de pedidos y Seguimiento de envíos.

Para acceder al producto, [click en el botón verde.](#)

Artículo	Código	Referencia	Enlace al producto
Final de Carrera Industrial / Pulsadores, Roldana mantenida SPDT Ruptura doble LED Conector SC4F4D	237678	D4A-3E05N-GM	Comprar en EAN
Productos de Seguridad, Bloqueo solenoide 2NC/1NA + 1NC/1NA IP67 M20 LED Metálico Terminales Llave especial	382637	D4SL-N4EDG-D4	Comprar en EAN
Interface de Operador, Pantalla Táctil TFT para DyaloX boXed - 15" (Frontal Negro)	235205	NSA-TX151B	Comprar en EAN
Temperatura y Procesos, Ctrl.Temp,Ent.Univ,Sal.SSR,2sal.aux,24Vcc/Vac,Tornillo,48x24	392126	E5GC-QX2D6M-000	Comprar en EAN
Convertidores de frecuencia, L1000A Trifásico 380-480VAC 24Amp 11Kw ascensor	391907	CIMR-LC4A0024BAC	Comprar en EAN
Productos de Seguridad, Conector derivador para E3FS	242652	F39-CN3	Comprar en EAN
	129994		Comprar en EAN
Final de Carrera Industrial / Pulsadores, Pulsador con iluminación, rectangular, IP65, azul	160608	A165L-JAA-24D-2	Comprar en EAN
	231407		Comprar en EAN