

The OMRON logo is displayed in a bold, blue, sans-serif font. The letters are thick and rounded, with the 'O' being a simple circle. The entire logo is set against a light yellow rectangular background.

**Automatización Eléctrica**  
Especialistas en Automatización

Al final del presente documento encontrará enlaces a los productos relacionados con este catálogo.  
Puede acceder directamente a nuestra tienda haciendo click [AQUÍ](#)



## Cabezales de fibra miniatura

Los cabezales de fibra en miniatura ofrecen alta precisión en los espacios más reducidos y detección de los objetos más pequeños de una forma muy fiable.

- Tamaños desde 500 µm hasta 3 mm diá.
- Modelos de detección lateral con una precisa alineación de ejes para una mayor exactitud
- Cubiertas flexibles para una instalación más precisa

### Información general

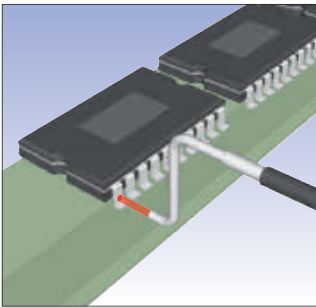
Tipo de sensor	Tamaño	Distancia de detección (en mm)				Modelo	
		Fibra óptica estándar		Fibra óptica de alta flexibilidad		Fibra óptica estándar	Fibra óptica de alta flexibilidad
		E3X-SD	E3X-DA-S	E3X-SD	E3X-DA-S		
	3 mm diá.	800	1.550	560	1.000	E32-T12 2M	E32-T12R 2M
	2 mm	200	450	120	250	E32-T22 2M	E32-T22R 2M
	1,5 mm	200	450	200	450	E32-T222 2M	E32-T222R 2M
	1 mm	–	–	120	250	–	E32-T223R 2M
	3 mm diá.	480	950	220	450	E32-T14L 2M	E32-T14LR 2M
	2 mm	340	680	–	–	E32-A04 2M	–
	1 mm	180	250	60	100	E32-T24	E32-T24R 2M
	1,2 mm	800	1.550	560	1.000	E32-TC200B <sup>*1</sup>	E32-TC200BR <sup>*1</sup>
	0,9 mm	200	450	120	250	E32-TC200F <sup>*1</sup>	E32-TC200FR <sup>*1</sup>
	3 mm diá.	70	160	30	60	E32-D22 2M	E32-D22R 2M
	2 mm	80	150	40	80	E32-D32 2M	E32-D32R 2M
	1,5 mm	–	–	30	60	–	E32-D22B 2M
	2 mm	30	60	15	30	E32-D24	E32-D24R 2M
	2,5 mm	300	600	180	350	E32-DC200B 2M <sup>*1 *2</sup>	E32-DC200BR <sup>*1 *2</sup>
	1,2 mm	70	160	30	60	E32-DC200F <sup>*1</sup>	E32-DC200FR <sup>*1</sup>
	0,8 mm	–	–	20	30	–	E32-D33 2M
	0,5 mm	–	–	3	6	–	E32-D331 2M

<sup>\*1</sup> Están disponibles los modelos con un manguito de 40 mm en lugar de 90 mm. Para ello, añade '4' al final del modelo. Por ejemplo, E32-TC200B4

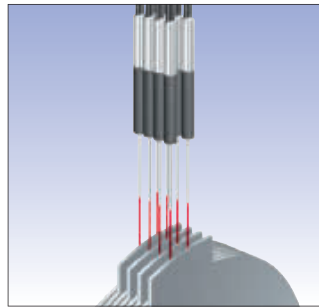
<sup>\*2</sup> No se puede doblar la cubierta

## Especificaciones

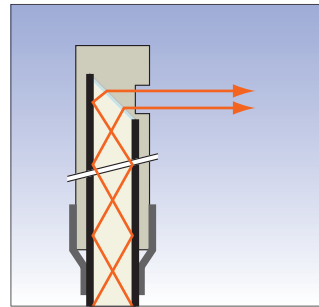
Elemento	Estándar						Alta flexibilidad					
	E32-DC200B E32-T12 E32-TC200B	E32-T14L	E32-D32	E32-D22 E32-T222 E32-TC200F	E32-D24 E32-DC200F E32-T22 E32-T24	E32-A04	E32-D32R E32-D33 E32-D331	E32-D22B	E32-DC200BR E32-T12R E32-TC200BR	E32-D22R E32-T222R E32-TC200FR	E32-D24R E32-DC200FR E32-T14LR E32-T22R E32-T223R E32-T24R	
Radio de curvatura aceptable	R25			R10			R4		R1			
Corte a medida	Sí											
Temperatura ambiente	de -40°C a 70°C											
Material	Sensor	Latón niquelado	Acero inoxidable	Latón niquelado	Acero inoxidable		Latón niquelado		Acero inoxidable			
	Fibra	PMMA										
	Funda	Recubrimiento de polietileno	PVC y polietileno	Recubrimiento de polietileno	PVC y polietileno	Recubrimiento de PVC	Recubrimiento de polietileno					
Grado de protección	IEC 60529 IP67					IEC 60529 IP50		IEC 60529 IP67				



Cubiertas metálicas flexibles para un posicionamiento preciso después de la instalación



Diámetro de 0,5 mm (reflexión difusa) o de 1 mm (de barrera) cuando el espacio de montaje es crucial



Posicionamiento y corte de superficie de fibra de alta precisión durante la fabricación para conseguir la mínima desviación en el ángulo del eje de salida óptica

A continuación tiene a su disposición un listado de artículos con enlaces directos a nuestra tienda Electric Automation Network donde podrá consultar:

- Cotización por volumen de compra en tiempo real.
- Documentación y Fichas técnicas.
- Plazo estimado de entrega en tiempo real.
- Envío de los materiales a casi cualquier parte del mundo.
- Gestión de Compras, Histórico de pedidos y Seguimiento de envíos.

Para acceder al producto, [click en el botón verde.](#)

Artículo	Código	Referencia	Enlace al producto
Con cable PUR Acodado LED PNP 4 hilos 5m M12	198618		<a href="#">Comprar en EAN</a>
	119611		<a href="#">Comprar en EAN</a>
ClaseIV Mano 457mm	143541		<a href="#">Comprar en EAN</a>
ClaseIV Mano 1207mm	143542		<a href="#">Comprar en EAN</a>
	119619		<a href="#">Comprar en EAN</a>
Barrera alta t <sup>3</sup> 350°C Roscada M4 10m	233427		<a href="#">Comprar en EAN</a>
	119249		<a href="#">Comprar en EAN</a>
Temperatura y Procesos, Ctrl.Temp,Ent.Univ,Sal.Corr,1sal.aux,24Vcc/ Vac,Tornillo,48x24	392100	E5GC- CX1D6M-000	<a href="#">Comprar en EAN</a>
Temperatura y Procesos, Ctrl.Temp,Ent.Univ,Sal.relé,100-240VAC,Tornillo,48x24	392101	E5GC- RX0A6M-000	<a href="#">Comprar en EAN</a>
Temperatura y Procesos, Ctrl.Temp,Ent.Univ,Sal.relé,1sal.aux,24Vcc/ Vac,Conx.rápida,48x24	392102	E5GC- RX1DCM-000	<a href="#">Comprar en EAN</a>