

The OMRON logo is displayed in a bold, blue, sans-serif font. The letters are thick and rounded, with the 'O' being a simple circle. The entire logo is set against a light yellow rectangular background.

Automatización Eléctrica
Especialistas en Automatización

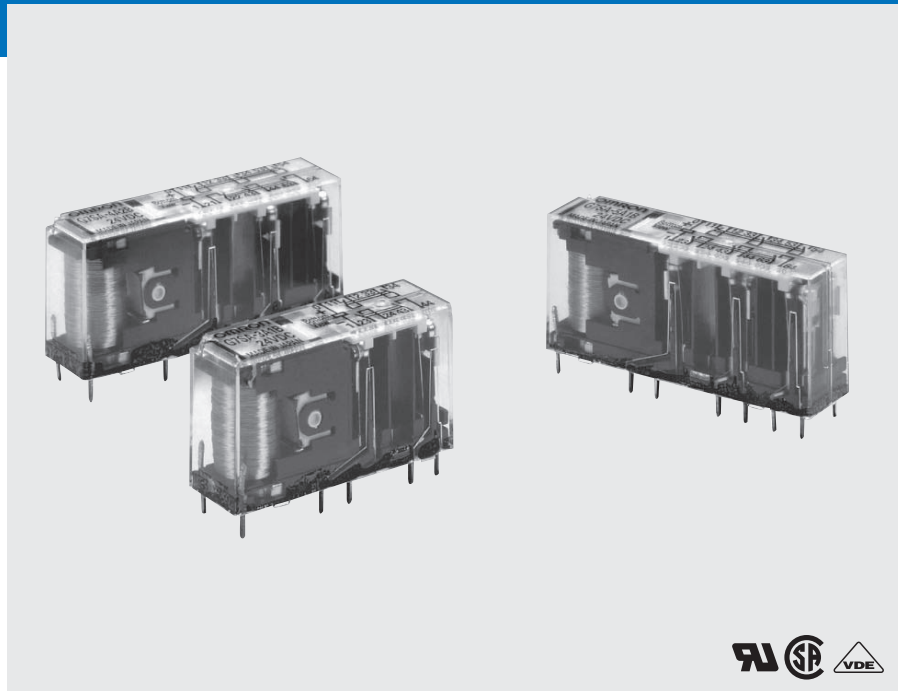
Al final del presente documento encontrará enlaces a los productos relacionados con este catálogo.
Puede acceder directamente a nuestra tienda haciendo click [AQUÍ](#)

Relé de seguridad con contactos de guía forzada

G7SA

Relés de seguridad de perfil delgado conforme con normas EN

- EN50205 Clase A, aprobado por VDE.
- Ideal para su uso en circuitos de seguridad para maquinaria de producción.
- Disponibles modelos de 4 y de 6 polos.
- La configuración de terminales del relé simplifica el diseño de circuitos impresos.
- Aislamiento reforzado entre entradas y salidas.
Aislamiento reforzado entre polos.
- Aprobación UL, CSA.



Modelos disponibles

Relés con contactos de guía forzada

Tipo	Sellado	Polos	Contactos	Tensión nominal	Modelo
Estándar	Estanco a flujo	4 polos	3PST-NA, SPST-NC	24 Vc.c. ^{*1}	G7SA-3A1B
			DPST-NA, DPST-NC		G7SA-2A2B
		6 polos	5PST-NA, SPST-NC		G7SA-5A1B
			4PST-NA, DPST-NC		G7SA-4A2B
			3PST-NA, 3PST-NC		G7SA-3A3B

*1 12 Vc.c., 21 Vc.c., 48 Vc.c. están disponibles bajo pedido.

Bases

Tipo		Indicador LED	Polos	Tensión nominal	Modelo
Montaje en carril	Posibilidad de montaje en carril y montaje con tornillos	No	4 polos	24 Vc.c.	P7SA-10F
			6 polos		P7SA-14F
		Sí	4 polos		P7SA-10F-ND
			6 polos		P7SA-14F-ND
Montaje en circuito impreso	Terminales para CI	No	4 polos	---	P7SA-10P
			6 polos		P7SA-14P

Composición de la referencia

G7SA-□A□B

1 2

1. Polos de contactos NA

- 2: DPST-NA
- 3: 3PST-NA
- 4: 4PST-NA
- 5: 5PST-NA

2. Polos de contactos NC

- 1: SPST-NC
- 2: DPST-NC
- 3: 3PST-NC

Especificaciones

Valores nominales

Bobina

Tensión nominal	Corriente nominal	Resistencia de la bobina	Tensión de operación	Tensión de reposición	Tensión máxima	Consumo
24 Vc.c.	4 polos: 15 mA 6 polos: 20,8 mA	4 polos: 1.600 Ω 6 polos: 1.152 Ω	75% máx. (V)	10% mín. (V)	110% (V)	4 polos: Aprox. 360 mW 6 polos: Aprox. 500 mW

- Nota:**
1. La resistencia nominal y la de la bobina se miden con una temperatura de bobina de 23°C, con tolerancias de $\pm 15\%$.
 2. Las características de rendimiento están basadas en una temperatura de bobina de 23°C.
 3. El valor dado en tensión máxima es para tensiones aplicados instantáneamente a la bobina del relé (a una temperatura ambiente de 23°C) y no continuamente.

Contactos

Carga	Carga resistiva ($\cos\phi = 1$)
Carga nominal	6 A a 250 Vc.a., 6 A a 30 Vc.c.
Corriente nominal	6 A
Tensión de conmutación máx.	250 Vc.a., 125 Vc.c.
Corriente de conmutación máx.	6 A
Máxima capacidad de conmutación (valor de referencia)	1.500 VA, 180 W

Características

Bases

Modelo	Corriente nominal	Rigidez dieléctrica	Resistencia de aislamiento
P7SA-14□	6 A (vea la nota 1.)	2.500 Vc.a. durante 1 min. entre polos	100 MΩ mín. (vea la nota 2.)

- Nota:**
- Si el P7SA-1□F se utiliza entre 55 y 85°C, reduce la corriente nominal (desde 6 A) en 0,1 A por cada grado.
 - Condiciones de medida: Medida de los mismos puntos que para la rigidez dieléctrica a 500 Vc.c..
 - Cuando el P7SA-1□F-ND se utiliza a 24 Vc.c., utilice una temperatura ambiente de funcionamiento entre -25 y 55°C.

Relés con contactos de guía forzada

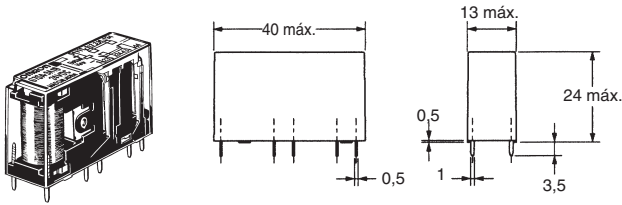
Resistencia de contacto	100 mΩ máx. (La resistencia de contacto está medida con 1 A a 5 Vc.c. utilizando el método de caída de tensión).	
Tiempo de operación (vea la nota 2.)	20 ms máx.	
Tiempo de liberación (vea la nota 2.)	10 ms máx. (el tiempo de respuesta es el tiempo que pasa hasta que los contactos normalmente abiertos se abran después de poner a OFF la tensión de la bobina).	
Tiempo de reposición (consultar la nota 2.)	20 ms máx.	
Máxima frecuencia de funcionamiento	Mecánica	36.000 operaciones/hr
	Carga nominal	1.800 operaciones/hr
Resistencia de aislamiento	100 MΩ mín. (a 500 Vc.c.) (La resistencia de aislamiento está medida con un megóhmetro de 500 Vc.c. en los mismos puntos que para la medida de la rigidez dieléctrica).	
Rigidez dieléctrica (Vea las notas 3 y 4)	Entre bobina contactos/polos diferentes: 4.000 Vc.a., 50/60 Hz durante 1 min. (2.500 Vc.a. entre polos 3 – 4 en relés de 4 polos o polos 3 – 5, 4 – 6, y 5 – 6 en relés de 6 polos). Entre contactos de la misma polaridad: 1.500 Vc.a., 50/60 Hz durante 1 min.	
Resistencia a vibraciones	10 a 55 Hz, 1,5 mm de amplitud p-p	
Resistencia a golpes	Destrucción	1.000 m/s ²
	Funcionamiento incorrecto	100 m/s ²
Vida útil	Mecánica	Mínimo de 10.000.000 operaciones (a aproximadamente 36.000 operaciones/h)
	Eléctrica	100.000 operaciones mín. (con la carga nominal y 1.800 operaciones/hr aproximadamente)
Carga mínima permisible (Vea la nota 5.) (valor de referencia)	5 Vc.c., 1 mA	
Temperatura ambiente (Vea la nota 6.)	En operación: -40°C a 85°C (sin formación de hielo ni condensación) En almacenamiento: -40°C a 85°C (sin formación de hielo ni condensación)	
Humedad ambiente	En servicio: 35% a 85% Almacenamiento: 35% to 85%	
Peso	4 polos: Aprox. 22 g 6 polos: Aprox. 25 g	
Homologaciones	EN61810-1 (IEC61810-1), EN50205, UL508, CSA22.2 No. 14	

- Nota:**
- Los valores indicados son valores iniciales.
 - Estos tiempos están medidos con tensión nominal y una temperatura ambiente de 23°C. El tiempo de rebote no está incluido.
 - Polo 3 hace referencia a los terminales 31 – 32 o 33 – 34, polo 4 hace referencia a los terminales 43 – 44, polo 5 hace referencia a los terminales 53 – 54, y polo 6 hace referencia a los terminales 63 – 64.
 - Cuando se utiliza una base P7SA, la rigidez dieléctrica entre contactos de bobina/polos diferentes es 2.500 Vc.a., 50/60 Hz durante 1 min.
 - La carga mínima permisible es para una frecuencia de conmutación de 300 operaciones/min.
 - Cuando trabaje a una temperatura entre 70°C y 85°C, reduzca la corriente de carga (6 A a 70°C o menos) en 0,1 A por cada grado por encima de 70°C.

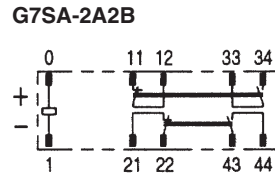
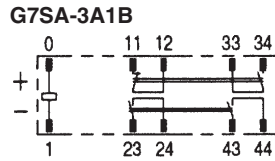
Dimensiones

Nota: Todas las dimensiones se expresan en milímetros, a menos que se especifique lo contrario. Los diagramas están dibujados en perspectiva.
Relés con contactos de guía forzada

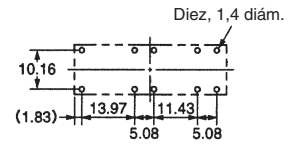
**G7SA-3A1B
G7SA-2A2B**



**Disposición de terminales/
Diagrama de conexiones
internas (vista inferior)**

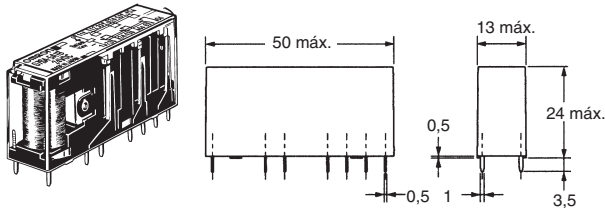


**Esquema de placa
de circuito impreso
(vista inferior)**
(±0,1 de tolerancia)

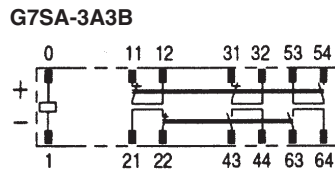
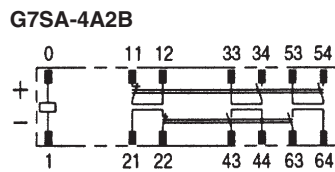
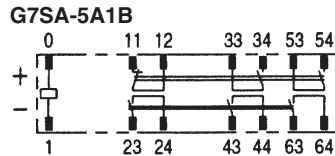


Nota: Los terminales 23 – 24, 33 – 34 y 43 – 44 están normalmente abiertos. Los terminales 11 – 12 y 21 – 22 están normalmente cerrados.

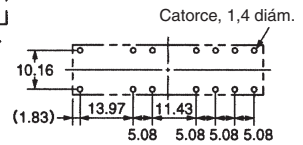
**G7SA-5A1B
G7SA-4A2B
G7SA-3A3B**



**Disposición de terminales/
Diagrama de conexiones
internas (vista inferior)**



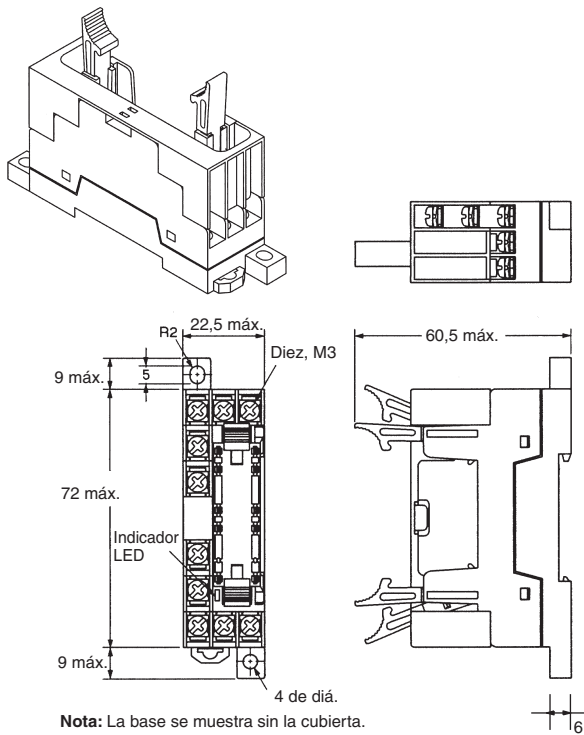
**Esquema de placa de circuito
impreso (vista inferior)**
(±0,1 de tolerancia)



Nota: Los terminales 23 – 24, 33 – 34, 53 – 54 y 63 – 64 están normalmente abiertos. Los terminales 11 – 12, 21 – 22 y 31 – 32 están normalmente cerrados.

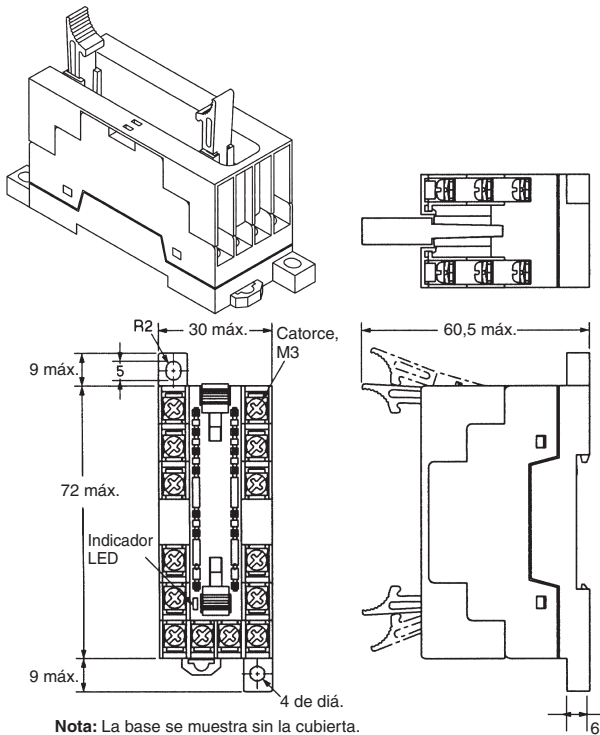
Bases

Base para montaje en carril
P7SA-10F, P7SA-10F-ND



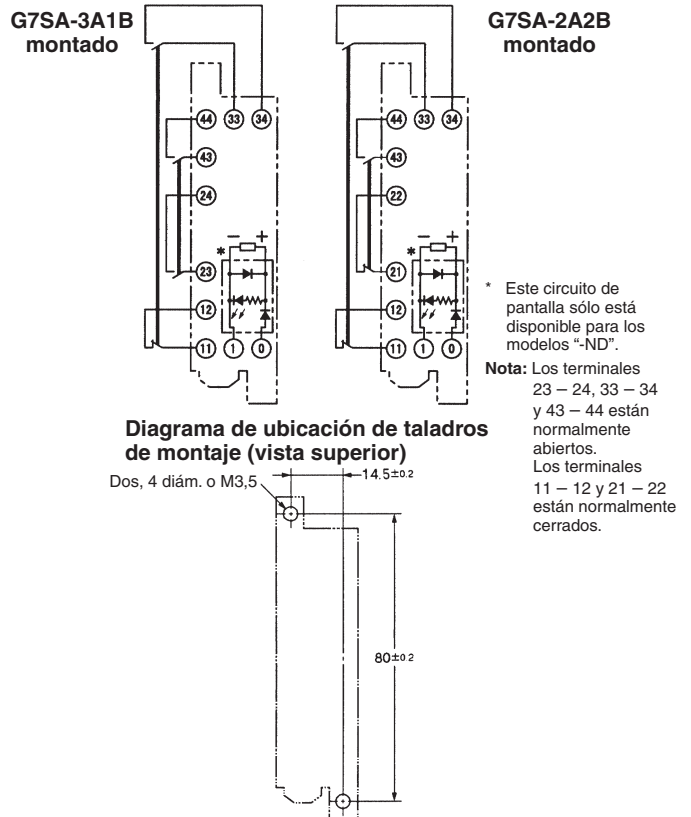
Nota: Sólo las bases -ND tienen indicadores LED.

Base para montaje en carril
P7SA-14F, P7SA-14F-ND



Nota: Sólo las bases -ND tienen indicadores LED.

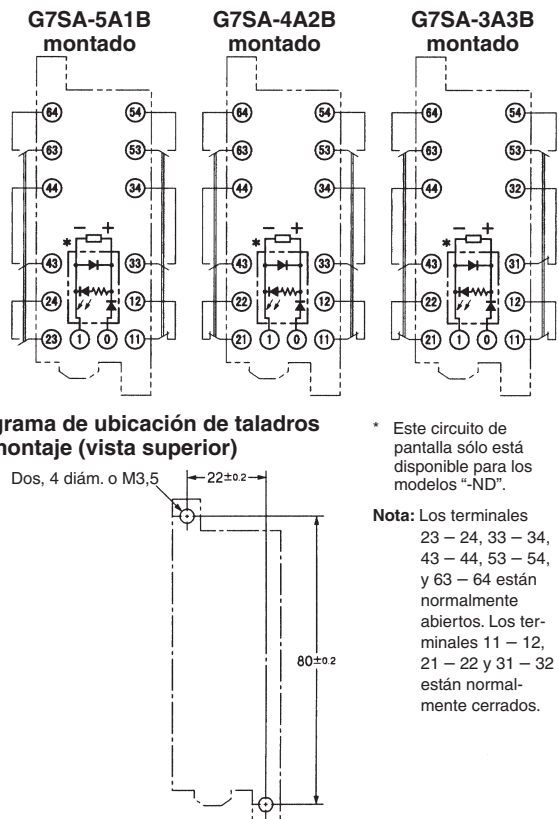
Instalación de terminales/Diagrama de conexiones internas (vista superior)



* Este circuito de pantalla sólo está disponible para los modelos "-ND".

Nota: Los terminales 23 - 24, 33 - 34 y 43 - 44 están normalmente abiertos. Los terminales 11 - 12 y 21 - 22 están normalmente cerrados.

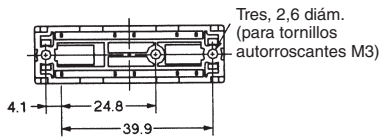
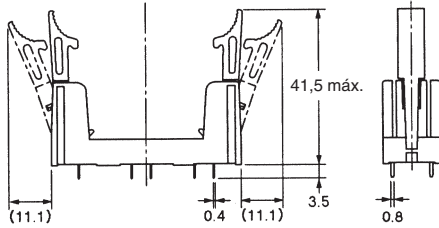
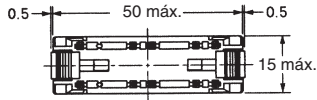
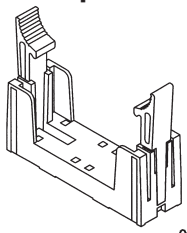
Disposición de terminales/Diagrama de conexiones internas (vista superior)



* Este circuito de pantalla sólo está disponible para los modelos "-ND".

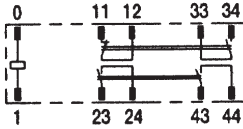
Nota: Los terminales 23 - 24, 33 - 34, 43 - 44, 53 - 54, y 63 - 64 están normalmente abiertos. Los terminales 11 - 12, 21 - 22 y 31 - 32 están normalmente cerrados.

Base para montaje en placa de CI P7SA-10P

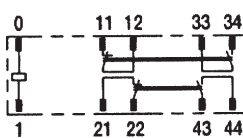


Disposición de terminales/
Diagrama de conexiones internas
(vista inferior)

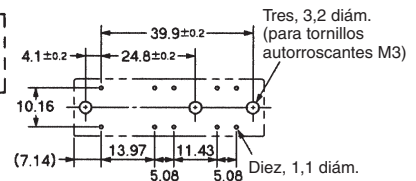
G7SA-3A1B
montado



G7SA-2A2B
montado

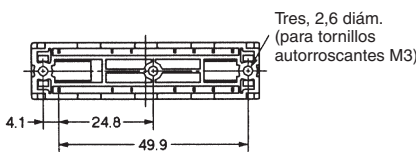
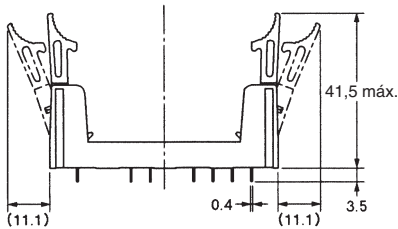
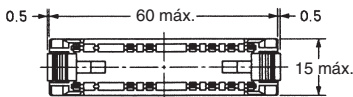
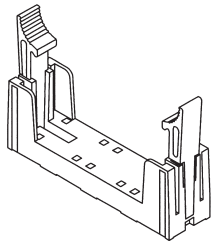


Ubicación de taladros
de montaje (vista inferior)
(±0,1 de tolerancia)



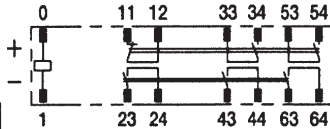
Nota: Los terminales 23 – 24, 33 – 34 y 43 – 44 están normalmente abiertos. Los terminales 11 – 12 y 21 – 22 están normalmente cerrados.

Base para montaje en placa de CI P7SA-14P

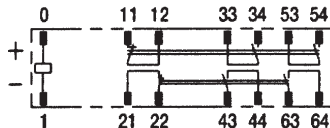


Disposición de terminales/
Diagrama de conexiones internas
(vista inferior)

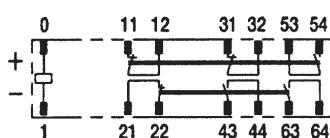
G7SA-5A1B
montado



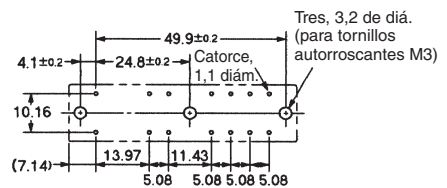
G7SA-4A2B
montado



G7SA-3A3B
montado



Ubicación de taladros
de montaje (vista inferior)
(±0,1 de tolerancia)



Nota: Los terminales 23 – 24, 33 – 34, 43 – 44, 53 – 54 y 63 – 64 están normalmente abiertos. Los terminales 11 – 12, 21 – 22 y 31 – 32 están normalmente cerrados.

Precauciones

No toque el área de terminales de los relés ni de la base (área cargada) mientras está alimentado. Puede recibir descargas eléctricas.

Relés con contactos de guía forzada

Un relé con contactos de guías forzadas es un relé con el que se puede configurar un circuito de seguridad.

Cableado

Utilice uno de los siguientes hilos para conectar el P7SA-10F/10F-ND/14F/14F-ND.

Cable trenzado: 0,75 a 1,5 mm²

Cable rígido: 1,0 a 1,5 mm²

Apriete todos los tornillos del P7SA-10F/10F-ND/14F/14F-ND con un par de 0,98 N·m de forma segura.

Conecte los terminales correctamente sin cometer errores en la polaridad de la bobina, de lo contrario, el G7SA no funciona.

Limpieza

El G7SA no tiene construcción cerrada. Por tanto, no lave el G7SA con agua o detergente.

Contactos de guía forzada (de EN50205)

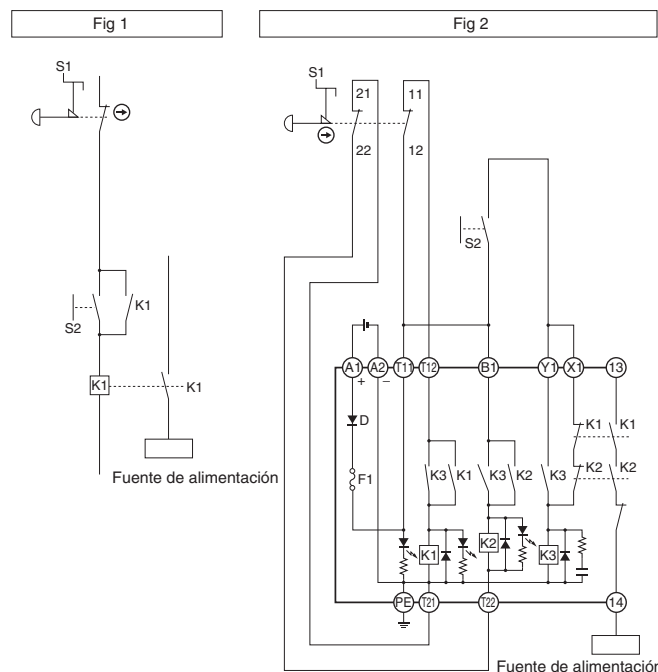
Cuando se pegan los contactos NA, la bobina no se activará por lo que todos los contactos NC mantendrán una distancia entre los contactos de 0,5 mm mínimo. Igualmente si se pegan los contactos NC, la bobina se activará por lo que todos los contactos mantendrán una distancia entre contactos de 0,5 mm mínimo.

Uso correcto

Relés con contactos de guía forzada

Si bien los relés con contactos de guías forzadas tienen la estructura de contactos forzados descrita previamente, es básicamente igual que un relé normal en otros aspectos. En lugar de servir para impedir averías, la estructura de contactos de guías forzadas permite que otro circuito detecte la condición siguiente a un contacto soldado u otra avería. Por consiguiente, cuando se produce una soldadura de contactos en un relé con contactos de guías forzadas, dependiendo de la configuración del circuito, la alimentación no se puede interrumpir, dejando el relé en una condición potencialmente peligrosa (como se muestra en la figura 1).

Para configurar el circuito de control de alimentación para interrumpir la alimentación cuando un contacto se suelda o se produce cualquier otro mal funcionamiento, y para prevenir el rearmado hasta que haya sido eliminado el problema, añada otro relé con contactos de guía forzada o similar para proporcionar redundancia y una función de automonitorización al circuito (como se muestra en la fig. 2). Para este fin está disponible la unidad de relé de seguridad G9S/G9SA, que combina relés como el relé de contactos de guía forzada para posibilitar las funciones descritas anteriormente. Conectando un contactor con la entrada y la salida apropiadas de la unidad de relé de seguridad, el circuito se puede equipar con redundancia y una función de autosupervisión.



TODAS LAS DIMENSIONES SE ESPECIFICAN EN MILÍMETROS.

Para convertir de milímetros a pulgadas, multiplique por 0,03937. Para convertir de gramos a onzas, multiplique por 0,03527.

Cat. No. J120-ES2-02A-X

A continuación tiene a su disposición un listado de artículos con enlaces directos a nuestra tienda Electric Automation Network donde podrá consultar:

- Cotización por volumen de compra en tiempo real.
- Documentación y Fichas técnicas.
- Plazo estimado de entrega en tiempo real.
- Envío de los materiales a casi cualquier parte del mundo.
- Gestión de Compras, Histórico de pedidos y Seguimiento de envíos.

Para acceder al producto, [click en el botón verde.](#)

Artículo	Código	Referencia	Enlace al producto
60A Función de corriente constante	124784		Comprar en EAN
Con cable Recto 4hilos 10m PUR M8	206536		Comprar en EAN
Convertidores de frecuencia, Resistencia freno plana 47ohm 1300W 3%ED	200248	3G3IV-PERF1300WJ47	Comprar en EAN
Largo 3h Enr 2mm M12 NPN NA Conector M12 CENELEC	106097		Comprar en EAN
	119269		Comprar en EAN