

The logo for OMRON, featuring the word "OMRON" in a bold, blue, sans-serif font. The letters are closely spaced and have a slight shadow effect.

Automatización Eléctrica

Especialistas en Automatización

Al final del presente documento encontrará enlaces a los productos relacionados con este catálogo.

Puede acceder directamente a nuestra tienda haciendo click [AQUÍ](#)

Relé de enclavamiento de propósito general MYK

Relé de enclavamiento magnético, idóneo para circuitos de memoria y de transmisión de datos.

- Sistema de enclavamiento de doble bobinado que retiene el magnetismo residual.
- Los cambios debidos al paso del tiempo son insignificantes debido al uso de materiales magnéticos especiales, lo que garantiza un prolongado tiempo de retención continua.
- Cambios mínimos en las características, como acompañamiento de contacto, presión de contacto, etc. a lo largo de su prolongada vida útil.
- Excelente resistencia a vibraciones/golpes.
- Monitorización sencilla de operación ON/OFF gracias al mecanismo de indicador de operación incorporado.
- Dimensiones de contorno iguales a las del relé de potencia en miniatura MY.

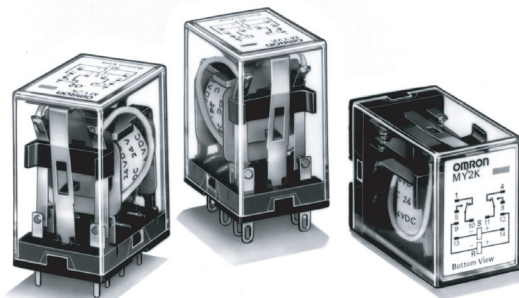


Tabla de selección

■ Lista de modelos

Configuración de contacto	Modelo con terminales enchufables/para soldar	Modelo con terminales para CI
DPDT	MY2K	MY2K-02

■ Accesorios (pedir por separado)

Bases de conexión

Nº de polos	Base de conexión frontal	Base de conexión posterior		
	Terminales de tornillo	Terminales para soldar	Terminales wire-wrap	Terminales para CI
Sin clip de fijación de relé	PYF14A-E PYF14A PYF14-N	PY14	PY14QN	PY14-02
Con clip de fijación	---	PY14-Y1	PY14QN-Y1	---

Nota: Consulte en la hoja de especificaciones de MY la información detallada sobre los clips de fijación de relé y las bases de montaje de relé.

Especificaciones

■ Valores nominales de la bobina

Tensión nominal	Bobina de set				Bobina de reset			Tensión mínima de activación	Tensión máxima de reset	Tensión máxima	Consumo (aprox.)	
	Corriente nominal		Resistencia	Corriente nominal		Resistencia	% de la tensión nominal				Bobina de set	Bobina de reset
	50 Hz	60 Hz		50 Hz	60 Hz							
c.a.	12 V	57 mA	56 mA	72 Ω	39 mA	38,2 mA	130 Ω	80% máx.	80% máx.	110%	0,6 a 0,9 (60 Hz)	0,2 a 0,5 (60 Hz)
	24 V	27,5 mA	26,4 mA	320 Ω	18,6 mA	18,1 mA	550 Ω					
	50 V	14,0 mA	13,4 mA	1.400 Ω	3,5 mA	3,4 mA	3.000 Ω					
	100 V	7,1 mA	6,9 mA	5.400 Ω	3,5 mA	3,4 mA	3.000 Ω					
C.C.	12 V	110 mA		110 Ω	50 mA		235 Ω				1,3 W	0,6 W
	24 V	52 mA		470 Ω	25 mA		940 Ω					

- Nota:**
1. Para los modelos de c.a., los valores de corriente son valores de corriente rectificadas de media onda medidos con un amperímetro de c.c.
 2. La corriente nominal y la resistencia de la bobina se miden a una temperatura de bobina de 23°C con tolerancias de +15%/-20% para corriente nominal de c.a. y ±15% para la resistencia de bobina de c.c., y +15% para resistencia de bobina de c.c.
 3. Los valores de resistencia de bobina de c.a. sólo son de referencia.
 4. Las características técnicas de funcionamiento se miden a una temperatura de bobina de 5°C a 35°C.

■ Valores nominales de contacto

Elemento	Carga resistiva (cosφ = 1)	Carga inductiva (cosφ = 0,4) (L/R = 7 ms)
Carga nominal	3 A a 220 Vc.a., 3 A a 24 Vc.c.	0,8 A a 220 Vc.a., 1,5 A a 24 Vc.c.
Corriente nominal	3 A	
Tensión de conmutación máx.	250 V c.a., 125 V c.c.	
Corriente de conmutación máxima	3 A	
Capacidad de conmutación máx.	660 VA, 72 W	176 VA, 36 W
Tasa de fallos* (valor de referencia)	1 mA a 1 Vc.c.	

*Nota: Nivel P: $\lambda_{60} = 0,1 \times 10^{-6}$ /operación

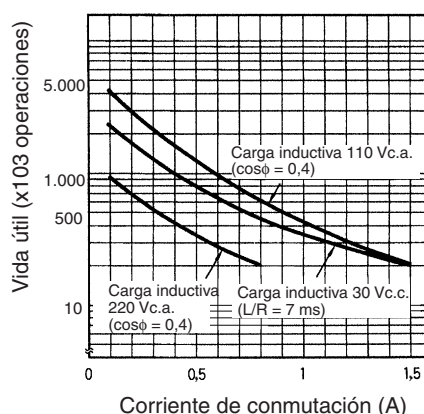
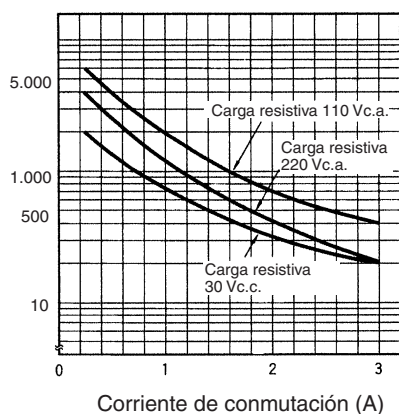
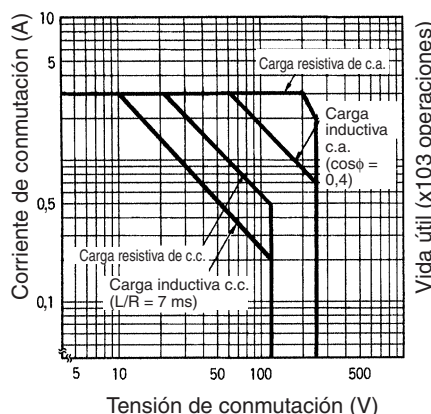
■ Características

Resistencia de contacto	50 mΩ máx.
Tiempo de set	Tiempo: c.a.: 30 ms máx; c.c.: 15 ms máx.
	Vida útil de impulso mín. c.a.: 60 ms.; c.c.: 15 ms
Tiempo de reset	Tiempo: c.a.: 30 ms máx; c.c.: 15 ms máx.
	Vida útil de impulso mín. c.a.: 60 ms.; c.c.: 15 ms
Frecuencia máx. de operación	Mecánica: 18.000 operaciones/hr Eléctrica: 1.800 operaciones/hr (a carga nominal)
Resistencia de aislamiento	100 MΩ mín. (a 500 Vc.c.)
Rigidez dieléctrica	1,500 Vc.a., 50/60 Hz durante 1 min (1.000 Vc.a. entre contactos de la misma polaridad y entre bobinas de set y reset)
Resistencia a vibraciones	Destrucción: de 10 a 55 a 10 Hz, 0,5 mm de amplitud (1,0 mm de amplitud p-p)
	Malfunción: de 10 a 55 a 10 Hz, 0,5 mm de amplitud (1,0 mm de amplitud p-p)
Resistencia a golpes	Destrucción: 1.000 m/s ²
	Malfunción: 200 m/s ²
Vida útil	Mecánica: 100.000.000 operaciones mín. (a 18.000 operaciones/hr)
	Eléctrica: 200.000 operaciones mín. (a 1.800 operaciones/hr)
Temperatura ambiente	En servicio: -55°C a 60°C (sin formación de hielo)
Humedad ambiente	En servicio: de 5% a 85%
Peso	Aprox. 30 g

Nota: Los datos mostrados anteriormente son valores iniciales.

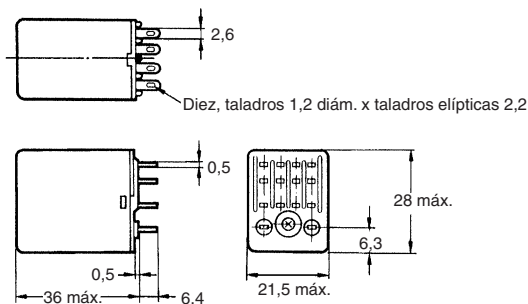
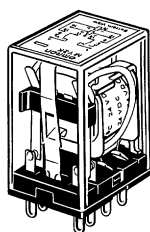
Curvas Características

Capacidad de conmutación máxima Vida útil

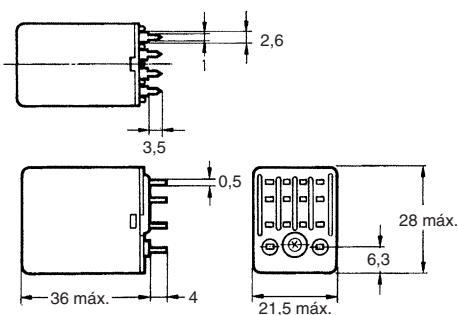
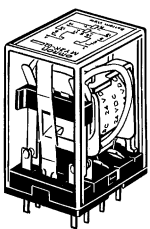


Dimensiones

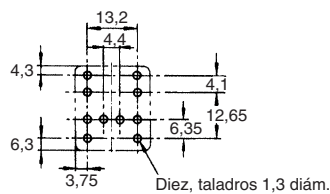
MY2K



MY2K-02



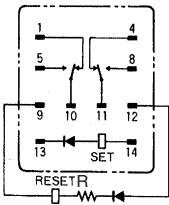
Taladros de montaje (Vista inferior)



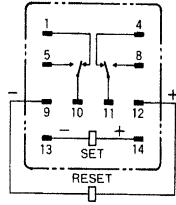
Nota: Tolerancias dimensionales de ±0,1 mm.

Disposición de terminales/Conexiones internas (Vista inferior)

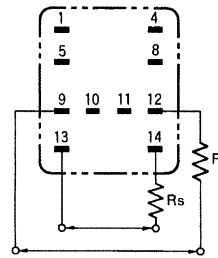
Modelo c.a.



Modelo c.c.



Utilizar a 220 Vc.a.



Rs: 7,3 kΩ 3 W
Rr: 14,3 kΩ 1 W

- Nota:**
1. La resistencia para compensación amperios-vueltas debe incorporarse a Relés de 50 Vc.a. o superior.
 2. Compruebe la polaridad de las bobinas de configuración y reset, ya que una conexión incorrecta del terminal positivo y negativo provocará el mal funcionamiento del relé.

Si utiliza el relé a 110 Vc.a. y una tensión de alimentación de 220 Vc.a., asegúrese de conectar las resistencias externas Rs y Rr al relé.

Si la tensión de alimentación se aplica a las bobinas de set/reset simultáneamente, el relé pasará al estado de set.

TODAS LAS DIMENSIONES SE ESPECIFICAN EN MILÍMETROS.

Para convertir de milímetros a pulgadas, multiplique por 0,03937. Para convertir de gramos a onzas, multiplique por 0,03527.

Cat. No. J013-ES1-02

Debido a las continuas mejoras y actualizaciones de los productos Omron, las especificaciones están sujetas a modificaciones sin previo aviso.

A continuación tiene a su disposición un listado de artículos con enlaces directos a nuestra tienda Electric Automation Network donde podrá consultar:

- Cotización por volumen de compra en tiempo real.
- Documentación y Fichas técnicas.
- Plazo estimado de entrega en tiempo real.
- Envío de los materiales a casi cualquier parte del mundo.
- Gestión de Compras, Histórico de pedidos y Seguimiento de envíos.

Para acceder al producto, [click en el botón verde.](#)

Artículo	Código	Referencia	Enlace al producto
Sistemas de Visión, Tubo de extensión 30mm	373688	3Z4S-LE SV-EXR30	Comprar en EAN
Sin cable recto 4hilos PVC M12	198486		Comprar en EAN
Sin cable Accesorio 4 hilos LED PNP M12	198489		Comprar en EAN
Sistemas de Visión, Anillo luz blanca ultra difusa continua 95x64mm	288804	3Z4S-LIGHT-ALU95-B	Comprar en EAN
Sensores de Proximidad, Inductivo M30 Enrasado 15mm 3h PNP NA Cable 5m Lite	375315	E2B-M30KS15-WP-B1 5M	Comprar en EAN
Relés Circuito Impreso, Relé C.I.	123027	G6BU-1114P-US 24DC	Comprar en EAN
	117542		Comprar en EAN