

The logo for OMRON, featuring the word "OMRON" in a bold, blue, sans-serif font. The letters are closely spaced and have a slight shadow effect.

Automatización Eléctrica

Especialistas en Automatización

Al final del presente documento encontrará enlaces a los productos relacionados con este catálogo.

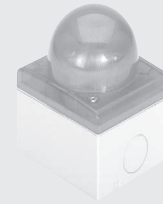
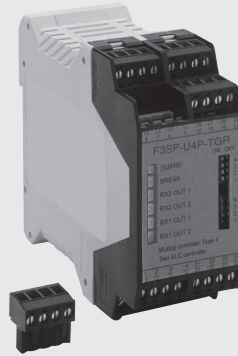
Puede acceder directamente a nuestra tienda haciendo click [AQUÍ](#)

Controlador de exclusión (muting) para barrera óptica de seguridad

F3SP-U4P


Controlador de exclusión para una o dos barreras ópticas de seguridad.

- Alta funcionalidad (dos funciones de exclusión (muting) independientes, función de omisión (override), reset automático y manual).
- Categoría 2 ó 4, en función de la barrera óptica de seguridad.
- Sólo 45 mm de ancho.
- Relé de seguridad de salida doble.
- 6 LED de estado y diagnóstico.
- Terminales desconectables para facilitar la instalación.
- Control de 1 ó 2 barreras ópticas de seguridad.
- Homologación TÜV.




Modelos disponibles

Controlador

Descripción	Modelo
 Controlador de exclusión (muting) para las barreras ópticas de seguridad F3S-B, F3SN y F3SH	F3SP-U3P-TGR

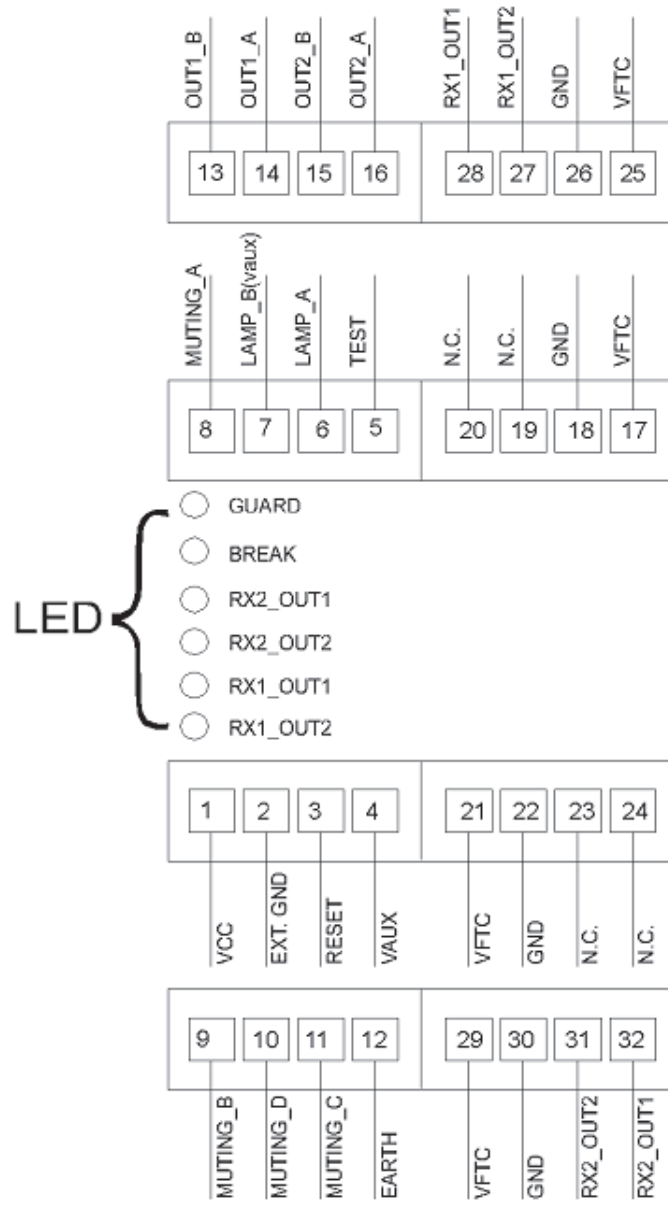
Accesorios

Descripción	Modelo
 Lámpara de exclusión (muting)	F39-A11

Valores nominales/Especificaciones

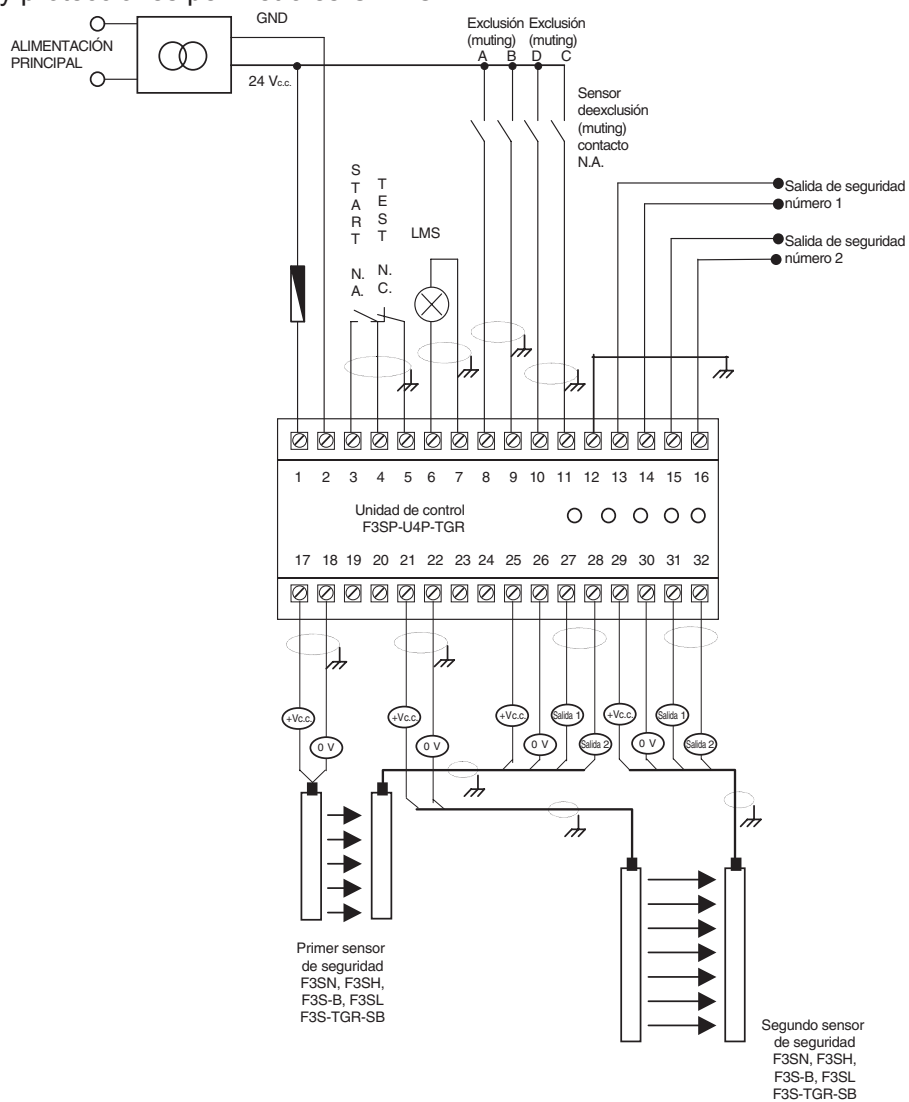
	F3SP-U3P-TGR
Tensión de alimentación	24 Vc.c. ±10%
Consumo	420 mA máx. (sin incluir el consumo de la barrera óptica de seguridad)
Contactos de salida	2 NA de 2,5 A (protegidos por fusible)
Indicadores	6 LED de estado y diagnóstico.
Grado de protección	IP20
Terminal	32 terminales de tornillo (1,5 mm ²), bloques desconectables de 4 tornillos cada uno
Tiempo de respuesta	≤ 30 ms
Temperatura ambiente	En servicio: -10°C +55°C
Material de la carcasa	Plástico, con montaje en carril DIN
Peso	0,6 kg

F3SP-U4P

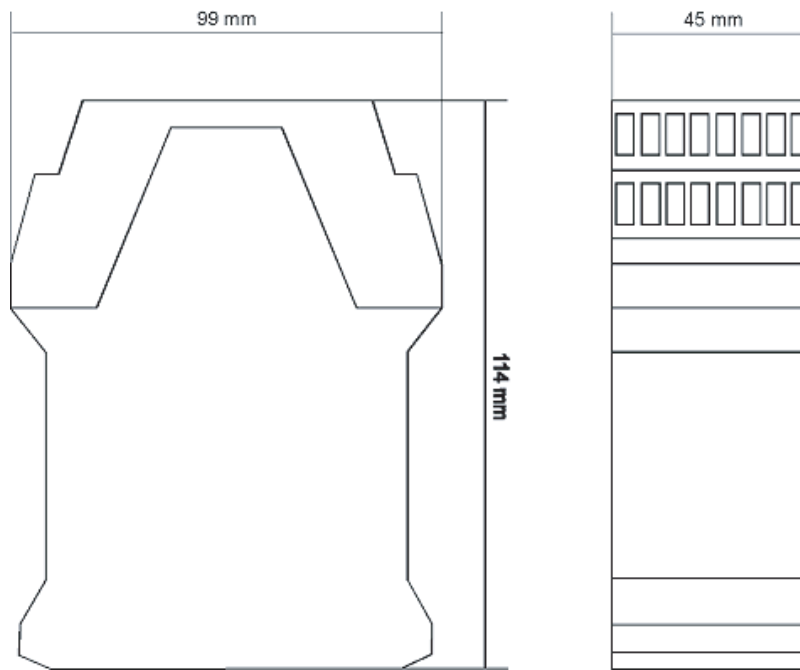


Ejemplo de cableado

Unidad de control F3SP-U4P-TGR en una configuración mixta que admite el uso de varias barreras ópticas y protecciones perimetrales OMRON.



Dimensiones



TODAS LAS DIMENSIONES SE ESPECIFICAN EN MILÍMETROS.
 Para convertir de milímetros a pulgadas, multiplique por 0,03937. Para convertir de gramos a onzas, multiplique por 0,03527.



Automatización Eléctrica
Especialistas en Automatización

A continuación tiene a su disposición un listado de artículos con enlaces directos a nuestra tienda Electric Automation Network donde podrá consultar:

- Cotización por volumen de compra en tiempo real.
- Documentación y Fichas técnicas.
- Plazo estimado de entrega en tiempo real.
- Envío de los materiales a casi cualquier parte del mundo.
- Gestión de Compras, Histórico de pedidos y Seguimiento de envíos.

Para acceder al producto, [click en el botón verde.](#)

Artículo	Código	Referencia	Enlace al producto
	145003		Comprar en EAN