

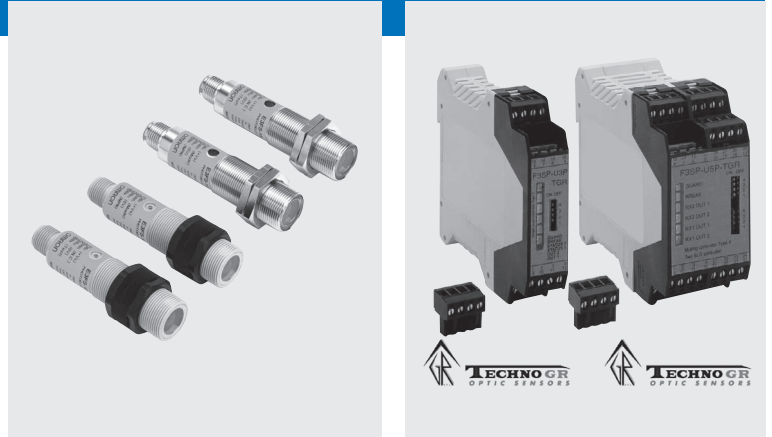
The OMRON logo is displayed in a bold, blue, sans-serif font. The letters are thick and rounded, with the 'O' being a solid circle. The entire logo is set against a light yellow rectangular background.

**Automatización Eléctrica**  
Especialistas en Automatización

Al final del presente documento encontrará enlaces a los productos relacionados con este catálogo.  
Puede acceder directamente a nuestra tienda haciendo click [AQUÍ](#)

Sensor de seguridad monohaz y Controlador

## Serie E3FS con F3SP-U3P-TGR y F3SP-U5P-TGR



### Características

El E3FS es un sensor de seguridad monohaz del tipo 2 diseñado para utilizarse con las unidades de control F3SP-U3P -TGR y F3SP-U5P-TGR.

- Sensor de seguridad monohaz (E3FS)
  - 1) Hasta la Categoría 2 (EN954-1)  
ESPE tipo 2 y AOPD tipo 2.  
Homologado por TÜV Product Service
- Controlador de exclusión (muting) para sensor de seguridad monohaz (F3SP-U3P-TGR y F3SP-U5P-TGR)
  - 1) Con funciones de exclusión (muting) integradas  
Entradas de exclusión (muting)  
Función de omisión (override)  
Salida de indicador luminoso de exclusión  
Función de bloqueo y entrada de reset de prueba
  - 2) Disponibles 2 modelos distintos  
Unidad de 2 haces (F3SP-U3P-TGR)  
Unidad de 4 haces (F3SP-U5P-TGR)
  - 3) Controlador pequeño  
Unidad de 2 haces W = 22,5 mm  
Unidad de 4 haces W = 45,0 mm





- 2) Alta protección contra el agua  
IP67 (IEC60529)
- 3) Sensor pequeño  
M18 x 65 mm
- 4) Disponibles 4 modelos distintos  
Carcasa de plástico (modelos con cable y con conector)  
Carcasa de latón (modelos con cable y con conector)

## Modelos disponibles



### Sensores de seguridad monohaz (Tipo 2)

#### Serie E3FS-10B4

Aspecto	Material de la carcasa	Distancia de operación	Modelo	
	Plástico	 0 a 10 m	Tipo con cable	E3FS-10B4
	Latón niquelado		Tipo con conector	E3FS-10B4-P1
			Tipo con cable	E3FS-10B4-M
			Tipo con conector	E3F2-7DB4-M1-M


### Controlador para sensores de seguridad monohaz

#### Serie F3SP-UxP


Aspecto	Sensores	Contactos de salida	Ancho	Modelo
	1 a 2 Sensores de seguridad monohaz	2 NA 2,5 A	22,5 mm	F3SP-U3P-TGR
	1 a 4 Sensores de seguridad monohaz		45 mm	F3SP-U5P-TGR

### Accesorios

#### Lámpara de exclusión (muting)

Aspecto	Modelo
	F39-A11

#### Lámpara para mantenimiento

Aspecto	Especificación	Modelo
	24 Vc.c. 3 W E14	F39-A11MB

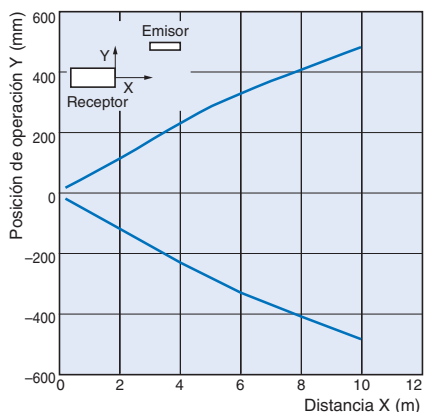
## Valores nominales y rendimiento

### Sensores

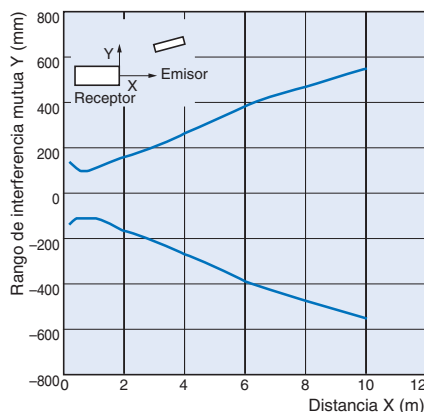
#### Serie E3FS-10B4

Método de detección	Barrera	
Controlador	F3SP-U3P-TGR, F3SP-U5P-TGR	
Tensión de alimentación	24 Vc.c. ±10% (rizado p-p 10% máx.)	
Ángulo de apertura efectiva (EAA)	±5° (a 3 m)	
Consumo	Emisor: 50 mA máx. Receptor: 25 mA máx.	
Distancia de detección	10 m	
Objeto detectable estándar	Objeto opaco: 11 mm de diámetro mín.	
Tiempo de respuesta	2,0 ms (sólo E3FS) Tiempo de respuesta del controlador = Tiempo de respuesta del sistema	
Salida de control	Salida transistor PNP, corriente de carga: 100 mA máx.; tensión residual: 2 V máx. (sin incluir la caída de tensión debida a la extensión del cable)	
Entrada de prueba (emisor)	21,5 a 24 Vc.c.: Emisión OFF (corriente entregada: 3 mA máx.) Abierto ó 0 a 2,5 V: Emisor ON (corriente de fuga: 0,1 mA máx.)	
Tiempo de reset de alimentación	100 ms	
Intensidad de luz ambiente	Lámpara incandescente: 3.000 lx máx. (intensidad de luz en la superficie del receptor) Luz solar: 10.000 lx máx. (intensidad de luz en la superficie del receptor)	
Temperatura ambiente	En servicio: -10 a 55°C, almacenamiento: -30 a 70°C (sin hielo ni condensación)	
Humedad ambiente	En servicio: de 35% a 85%, almacenamiento: 35% a 95% (sin hielo ni condensación)	
Resistencia de aislamiento	20 MΩ mín. (a 500 Vc.c.)	
Rigidez dieléctrica	1.000 Vc.a., 50/60 Hz durante 1 min	
Resistencia a vibraciones	Mal funcionamiento	10 a 55 Hz, amplitud p-p: 1,5 mm, 2 h en las direcciones X, Y, y Z
	Límite de operación	10 a 55 Hz, amplitud p-p: 0,7 mm, 50 min. en las direcciones X, Y, y Z
Resistencia a golpes	Mal funcionamiento	500 m/s <sup>2</sup> (aprox. 50 G), 3 veces en cada una de las direcciones X, Y y Z
	Límite de operación	100 m/s <sup>2</sup> (aprox. 10 G), 1.000 veces en cada una de las direcciones X, Y y Z
Grado de protección	IP67 (Norma IEC)	
Fuente de luz	LED Infrarrojo	
Indicadores de operación	Emisor: Emitiendo (naranja) Receptor: Salida ON (verde), Salida OFF (rojo)	
Protección	Protección contra cortocircuito de la salida, protección contra inversión de polaridad	
Peso (embalado)	E3FS-10B4 2M (carcasa de resina ABS): aprox. 150 g para 1 juego (peso sin cable: Aprox. 55 g) E3FS-10B4-M1-M (carcasa de metal): aprox. 125 g para 1 juego	
Normativa aplicable	IEC61496-1, EN61496-1, ESPE (Equipos de protección electrosensibles) tipo 2 IEC61496-2, prEN61496-2 AOPD (Dispositivos protectores optoelectrónicos activos) tipo 2	
Accesorios	Emisor, receptor, cuatro tuercas para montaje y manual de instrucciones	

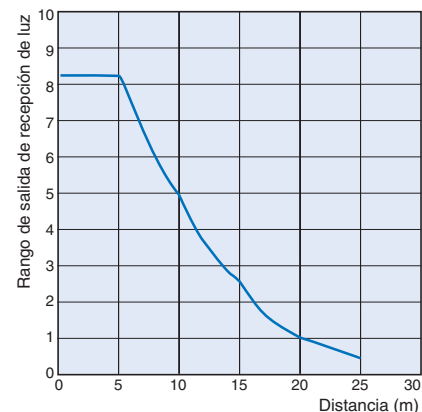
Rango de operación en paralelo



Distancia de interferencia mutua



Razón de la ganancia



Controladores

Serie F3SP-U

	F3SP-U3P	F3SP-U5P
Número de sensores	1 a 2 Sensores de seguridad monohaz	1 a 4 Sensores de seguridad monohaz
Ancho	22,5 mm	45 mm
Entrada de exclusión (muting)	2 entradas	4 entradas
Funciones relativas a seguridad	Función de omisión (override) Conexión para lámpara de exclusión (muting) Sistema de enclavamiento (reset automático y manual)	
Tensión de alimentación	24 Vc.c. ±10%	
Consumo	420 mA máx.	
Contactos de salida	2 NA de 2,5 A (protegidos por fusible), 115 Vc.a. máx.	2 NA de 2,5 A (protegidos por fusible), 250 Vc.a. máx.
Indicadores	6 LED de estado y diagnóstico	
Grado de protección	IP20	
Terminal	16 terminales de tornillo, Bloques desconectables de "4 pines"	32 terminales de tornillo, Bloques desconectables de "4 pines"
Tiempo de respuesta	≤ 30 ms	
Temperatura ambiente	Operación: -10°C +55°C	
Material de la carcasa	Plástico, con montaje en carril DIN	
Peso	0,3 kg	









Instrucciones de operación

Circuito de salida




Modelo	Método de conexión	Transistor de salida	Circuito de salida
E3FS-10DB4 2M E3FS-10DB4-P1 E3FS-10DB4-M 2M E3FS-10DB4-M1-M	Conectar los hilos rosa y marrón	ON con luz incidente (CON LUZ)	
Circuito del receptor	Conectar los hilos rosa y azul	ON con luz interrumpida (EN OSCURIDAD)	
E3FS-10LB 2M E3FS-10LB-P1 E3FS-10LB-M 2M E3FS-10LB-M1-M			

## Diagrama de operación

### Modo de salida y diagrama de operación

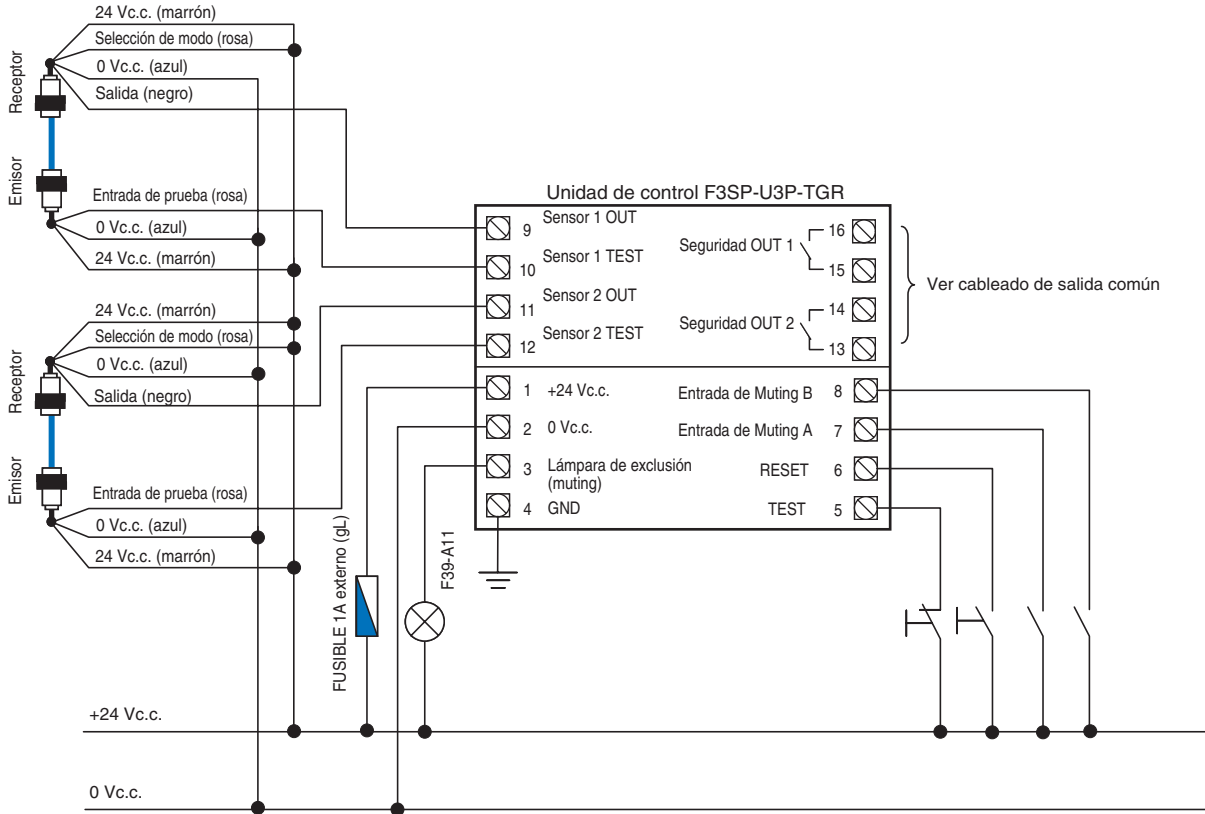
Conexión del receptor		Conectar rosa (2) a marrón (1)	Conectar rosa (2) a azul (3)
Modo de salida		ON con luz incidente (CON LUZ)	ON con luz interrumpida (EN OSCURIDAD)
Luz incidente			
Luz interrumpida			
Indicador	Verde		
	Rojo		
Control salida	ON		
	OFF		
Carga (Relé)	ON		
	OFF		

### Diagrama de operación del emisor

		Diagrama de operación
Entrada de prueba	ON	
	OFF	
Emisión de luz	ON	
	OFF	
Indicador	ON	
	OFF	

Conexión

F3SP-U3P Reset manual (Cat2)



**ADVERTENCIA:** Deben conectarse ambos contactos de seguridad OUT1 y OUT2. Si la máquina dispone de un único circuito de bloqueo, los dos contactos normalmente abiertos se conectarán en serie.

**ADVERTENCIA:** La alimentación de los sensores de seguridad se debe tomar de la misma fuente que la de la unidad F3SP-U3P-TGR.

Configuración de interruptor DIP

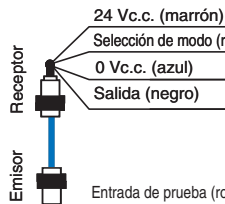
	Función	ON	OFF
4	No se utiliza	-----	-----
3	Activar exclusión (muting)	Exclusión (muting) del sensor 1 solamente	<u>Exclusión (muting) de ambos sensores</u>
2	Duración de exclusión (muting)	Infinito	<u>60 Segundos</u>
1	Modo de reset	<u>Reset automático</u>	Reset manual



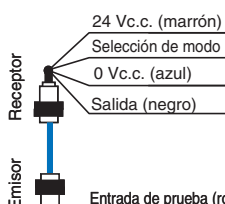
Las subrrayadas son configuraciones iniciales (de fábrica)

F3SP-U5P Reset manual (Cat 2)

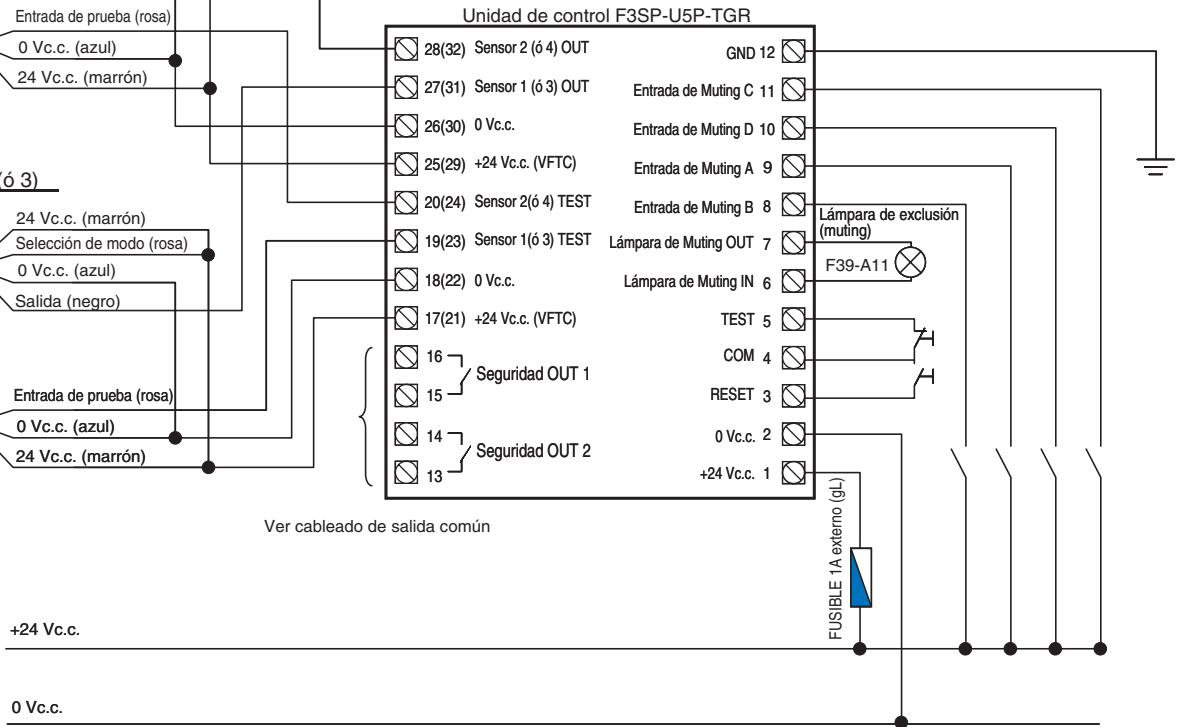
Sensor 2 (ó 4)



Sensor 1 (ó 3)



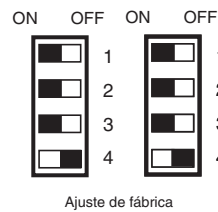
Ver cableado de salida común



**ADVERTENCIA:** Deben conectarse ambos contactos de seguridad OUT1 y OUT2. Si la máquina dispone de un único circuito de bloqueo, los dos contactos normalmente abiertos se conectarán en serie.

Configuración de interruptor DIP

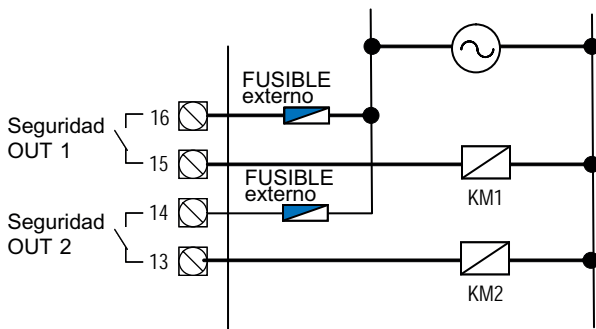
	Función	ON	OFF
4	No se utiliza	-----	-----
3	Activar exclusión	Las entradas de exclusión (muting) A-B actúan en el sensor 1. Las entradas de exclusión (muting) C-D actúan en el sensor 2. Los sensores distintos a 3-4 siguen funcionando.	Las entradas de exclusión (muting) A-B actúan en los sensores 1 y 2. Las entradas de exclusión (muting) C-D actúan en los sensores 3 y 4.
2	Duración de exclusión	Infinito	<b>60 Segundos</b>
1	Modo de reset	<b>Reset automático</b>	Reset manual



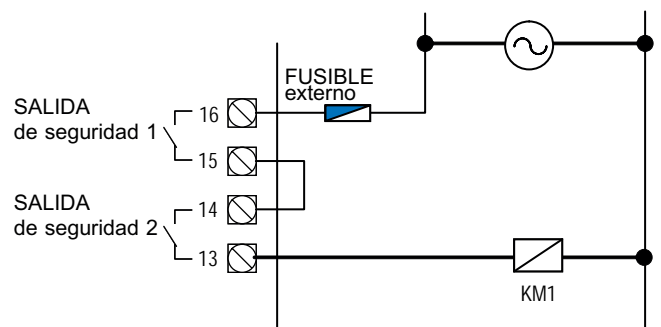
Las **subrayadas** son configuraciones iniciales (de fábrica)

Cableado de salida común

En caso de 2 cargas



En caso de 1 carga





## Precauciones para el uso correcto

### ⚠ Advertencia

El módulo de entrada para sensores de seguridad monohaz (Módulo B1) de OMRON de la Serie F3SX es el único controlador que puede utilizarse con el E3FS-10B4□□□□ (tipo 2). Es posible que no pueda lograrse una operación normal si se usa otro controlador de sensor monohaz.



El sensor no puede utilizarse como parte de un sistema de seguridad cuando la entrada de selección de modo del receptor del sensor de seguridad monohaz esté conectada a 0 V porque el sensor se pondrá en ON cuando se interrumpa la luz (Oscuridad ON). Asegúrese de conectar la entrada de selección de modo a 24 Vc.c. si desea que el sensor se ponga en ON cuando incida la luz (Luz ON).



### Distancia de seguridad

La distancia de seguridad es la distancia mínima que debe mantenerse entre el sensor y la parte de peligro de la máquina, con el objeto de detener ésta antes de que alguien o algo llegue a la misma. La distancia de seguridad se calcula mediante la siguiente ecuación cuando una persona se desplaza perpendicularmente a la zona de detección de un sensor.

$$\text{Distancia de seguridad (S)} = \text{Velocidad de intrusión en la zona de detección (K)} \\ \times \text{Tiempo de respuesta total de la máquina y el sensor} \\ + \text{Distancia adicional calculada según la capacidad de detección del sensor (C)}$$

La distancia de seguridad varía según las normas nacionales y las normas propias de la máquina. La ecuación es también diferente si la dirección de intrusión no es perpendicular a la zona de detección del sensor. Asegúrese de consultar las normas relacionadas.

En este caso  $T = T1 + T2 + T3$ , donde

- T1 = Tiempo máximo de detención de la máquina (s)
- T2 = Tiempo de respuesta del sensor (s)  
(de ON a OFF: 2,0 ms para el E3FS)
- T3 = Tiempo de respuesta del F3SP (s)  
(de ON a OFF: consulte el tiempo de respuesta).

El tiempo de detención máximo de una máquina es el tiempo que se tarda en detener realmente las partes peligrosas una vez que la máquina recibe una señal de parada (stop) desde el F3SP.

### ⚠ Advertencia

Mida el tiempo de detención máximo real para la máquina y compruébelo periódicamente para verificar si el tiempo cambia.



Referencia: Método para calcular la distancia de seguridad tal y como se define en la Norma Europea EN999 (con intrusión perpendicular en la zona de detección)

- K y C son como sigue para sensores de seguridad monohaz.
- 1) Cuando se utiliza un sensor de seguridad monohaz solo (cuando la evaluación de riesgos indica que un haz es suficiente)
    - K = 1.600 mm/s
    - C = 1.200 mm
    - Altura del haz desde el suelo o una superficie de referencia: 750 mm (recomendación EN999)
  - 2) Cuando se instalan múltiples sensores de seguridad monohaz a distintas alturas.
    - K = 1.600 mm/s
    - C = 850 mm

Las alturas de haz de la siguiente tabla son recomendaciones EN999.

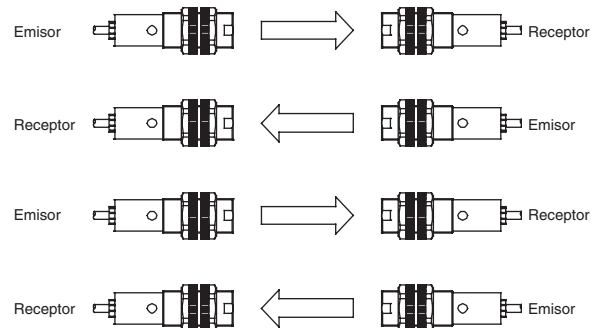
No. de haces	Altura desde la superficie de referencia (Ejemplo: el suelo)
2	400 mm, 900 mm
3	300 mm, 700 mm, 1.100 mm
4	300 mm, 600 mm, 900 mm, 1.200 mm

Nota: Consulte en los manuales de operación de F3SN/F3SH más detalles sobre barreras ópticas de seguridad y sensores de seguridad multihaz.

### Prevención de interferencias mutuas

Tenga en cuenta los siguientes elementos durante la instalación para prevenir que los sensores de seguridad monohaz interfieran mutuamente o con barreras ópticas de seguridad.

- Deje un espacio adecuado entre los sensores durante la instalación. (consulte el manual de operación del E3FS.)
- Utilice placas de separación para separar los sensores.
- Emisores y receptores alternativos durante la instalación. (Véase a continuación.)



Compruebe la existencia de interferencias mutuas entre los sensores de seguridad monohaz o las barreras ópticas de seguridad conectadas a la misma o a distintas unidades de control antes de instalación e iniciar la operación normal.

### ⚠ Advertencia

Cuando se instalan barreras ópticas de seguridad múltiples, sensores de seguridad multihaz y sensores de seguridad monohaz, tome las medidas que sean necesarias para prevenir interferencias mutuas. En caso contrario es posible que falle la detección, lo que podría conllevar lesiones graves a las personas.



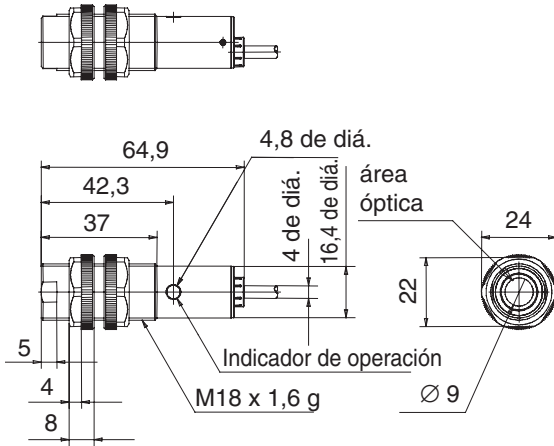
## Dimensiones

Nota: Todas las dimensiones se expresan en milímetros, a menos que se especifique lo contrario

### Carcasa de plástico

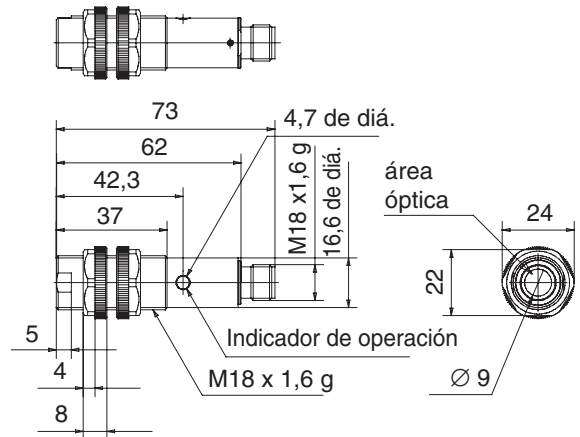
#### Tipo de cable

E3FS-10LB  
E3FS-10DB4



#### Tipo de conector:

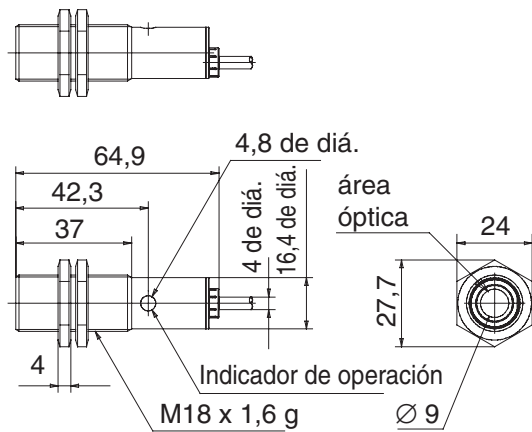
E3FS-10LB-P1  
E3FS-10DB4-P1



### Carcasa metálica

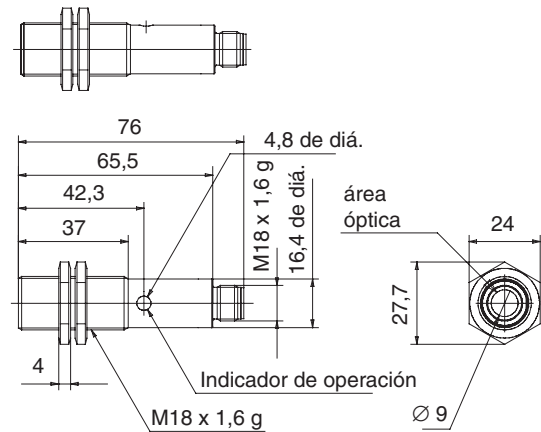
#### Tipo de cable

E3FS-10LB-M  
E3FS-10DB4-M

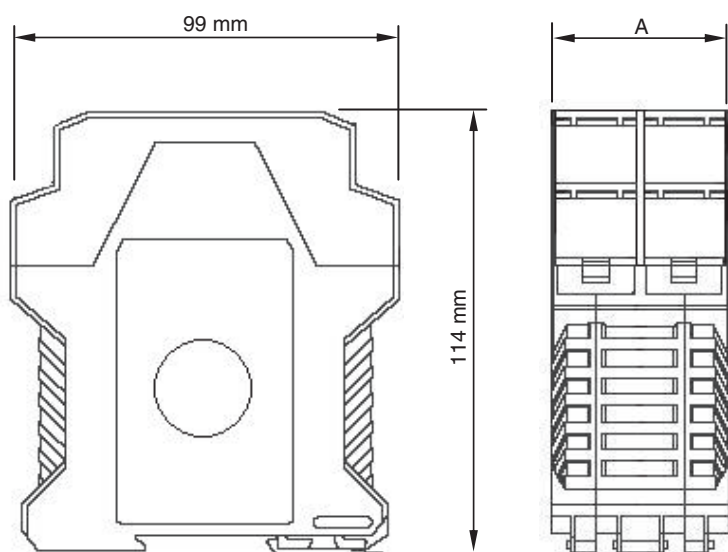


#### Tipo de conector:

E3FS-10LB-M1-M  
E3FS-10DB4-M1-M



Controlador  
F3SP-U3P y F3SP-U5P



Modelo	A
F3SP-U3P-TGR	22,5 mm
F3SP-U5P-TGR	45 mm

TODAS LAS DIMENSIONES SE ESPECIFICAN EN MILÍMETROS.

Para convertir de milímetros a pulgadas, multiplique por 0,03937. Para convertir de gramos a onzas, multiplique por 0,03527.

A continuación tiene a su disposición un listado de artículos con enlaces directos a nuestra tienda Electric Automation Network donde podrá consultar:

- Cotización por volumen de compra en tiempo real.
- Documentación y Fichas técnicas.
- Plazo estimado de entrega en tiempo real.
- Envío de los materiales a casi cualquier parte del mundo.
- Gestión de Compras, Histórico de pedidos y Seguimiento de envíos.

Para acceder al producto, [click en el botón verde.](#)

Artículo	Código	Referencia	Enlace al producto
	145003		<a href="#">Comprar en EAN</a>
Cubierta de protección para F3SN-A0603P14	127176		<a href="#">Comprar en EAN</a>
	224265		<a href="#">Comprar en EAN</a>