

The OMRON logo is displayed in a bold, blue, sans-serif font. The letters are thick and rounded, with the 'O' being a solid circle. The entire logo is set against a light yellow rectangular background.

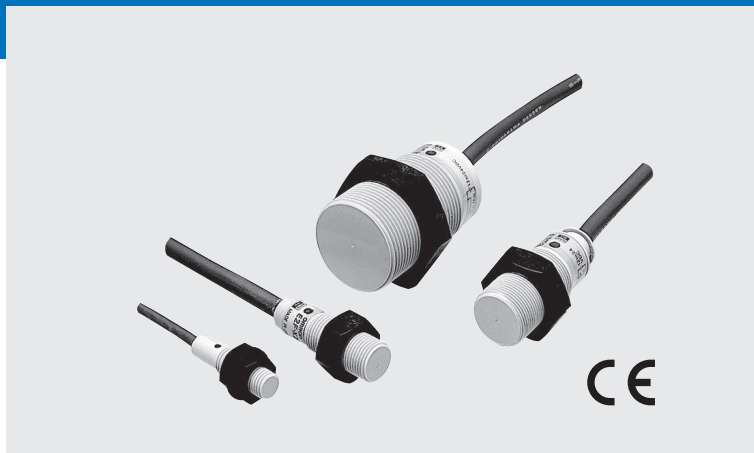
**Automatización Eléctrica**  
Especialistas en Automatización

Al final del presente documento encontrará enlaces a los productos relacionados con este catálogo.  
Puede acceder directamente a nuestra tienda haciendo click [AQUÍ](#)

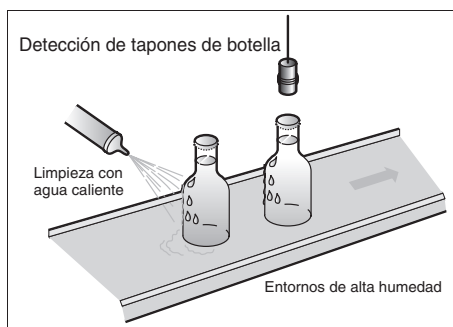
Sensor de proximidad cilíndrico con carcasa de plástico

# E2F

- Carcasa de plástico integral de alta calidad para requisitos de impermeabilidad.
- Carcasa de poliarilato para resistencia ligera a agentes químicos.

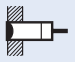


## Aplicaciones



## Modelos disponibles

### Sensores

Modelo	Distancia de detección	Especificaciones de salida	Modelo	
			Estado de operación	
			NA	NC
Protegido 	M8 1,5 mm	c.c. 3 hilos NPN	<b>E2F-X1R5E1</b>	<b>E2F-X1R5E2</b>
		Modelos de c.a. 2 hilos	<b>E2F-X1R5Y1</b>	<b>E2F-X1R5Y2</b>
	M12 2 mm	c.c. 3 hilos NPN	<b>E2F-X2E1</b> *1	<b>E2F-X2E2</b> *1
		Modelos de c.a. 2 hilos	<b>E2F-X2Y1</b> *1	<b>E2F-X2Y2</b> *1
	M18 5 mm	c.c. 3 hilos NPN	<b>E2F-X5E1</b> *1	<b>E2F-X5E2</b> *1
		Modelos de c.a. 2 hilos	<b>E2F-X5Y1</b> *1 *2	<b>E2F-X5Y2</b> *1 *2
	M30 10 mm	c.c. 3 hilos NPN	<b>E2F-X10E1</b> *1	<b>E2F-X10E2</b> *1
		Modelos de c.a. 2 hilos	<b>E2F-X10Y1</b> *1 *2	<b>E2F-X10Y2</b> *1 *2

\*1. Hay disponibles modelos con diferentes frecuencias. (E2F-X□□5; por ejemplo E2F-X5E15)

\*2. Hay disponibles modelos con protección contra cortocircuitos. (E2F-X□Y□-53; por ejemplo E2F-X5Y1-53) Tensión de alimentación: 100 a 120 Vc.a.

## Valores nominales/Especificaciones

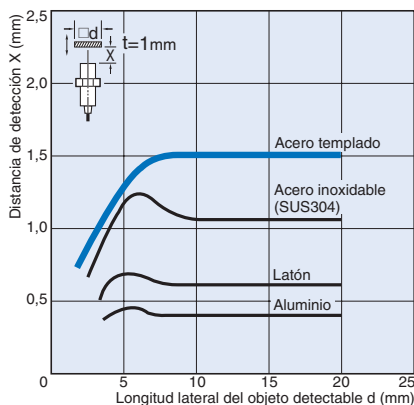
Modelo		E2F-X1R5E□ E2F-X1R5Y□	E2F-X2E□ E2F-X2Y□	E2F-X5E□ E2F-X5Y□	E2F-X10E□ E2F-X10Y□
Elemento					
Distancia de detección		1,5 mm ±10%	2 mm ±10%	5 mm ±10%	10 mm ±10%
Distancia de ajuste		0 a 1,2 mm	0 a 1,6 mm	0 a 4 mm	0 a 8 mm
Distancia diferencial		10% máx.			
Objetos detectables		Metal ferroso (la sensibilidad se reduce con metales no ferrosos)			
Objeto detectable estándar		Hierro, 8 × 8 × 1 mm	Hierro, 12 × 12 × 1 mm	Hierro, 18 × 18 × 1 mm	Hierro, 30 × 30 × 1 mm
Frecuencia de respuesta*1		Modelos E: 2 kHz, Modelos Y: 25 Hz	Modelos E: 1,5 kHz, Modelos Y: 25 Hz	Modelos E: 600 Hz, Modelos Y: 25 Hz	Modelos E: 400 Hz, Modelos Y: 25 Hz
Fuente de alimentación (rango de tensión de operación)		Modelos E: 12 a 24 Vc.c. (de 10 a 30 Vc.c.), rizado (p-p): 10% máx. Modelos Y: 24 a 240 Vc.a. (20 a 264 Vc.a.)			
Consumo		Modelos E: 17 mA máx.			
Corriente de fuga		Modelos Y: 1,7 mA a 200 Vc.a.			
Salida de control	Capacidad de conmutación	Modelos E: 200 mA máx., modelos Y: 5 a 100 mA		Modelos E: 200 mA máx., modelos Y: 5 a 300 mA	
	Tensión residual	Modelos E: 2 V máx. (corriente de carga: 200 mA con cable de: 2 m) Modelos Y: Consulte las especificaciones			
Indicadores		Modelos E: indicador de detección (LED rojo), modelos Y: Indicador de operación (LED rojo)			
Estado de operación (con objeto detectable aproximándose)		Modelos E1, Y1: NA Modelos E2, Y2: NC			
Circuitos de protección		Modelos E: Protección contra inversión de polaridad, supresor de picos, protección contra cortocircuitos en la carga Modelos Y: Ninguna			
Temperatura ambiente		En operación/almacenamiento: -25°C a 70°C (sin formación de hielo ni condensación)			
Humedad ambiente		En operación/almacenamiento: 35% a 95% HR			
Influencia de la temperatura		Una fluctuación máxima de ±10% máx, de la distancia de detección a 23°C en un rango de temperatura de entre -25°C y 70°C			
Influencia de la tensión		Modelos E: ±2,5% máx. de la distancia de detección dentro de un intervalo de ±15% de la tensión de alimentación nominal Modelos Y: ±1% máx. de la distancia de detección dentro de un intervalo de ±10% de la tensión de alimentación nominal			
Resistencia de aislamiento		50 MΩ min. (a 500 Vc.c.) entre partes conductoras y carcasa			
Rigidez dieléctrica		Modelos E: 1.000 Vc.a., 50/60 Hz durante 1 minuto entre las piezas portadoras de corriente y la carcasa			
Resistencia a vibraciones		10 a 55 Hz, 1,5 mm de amplitud p-p durante 2 horas en las direcciones X, Y y Z			
Resistencia a golpes		Destrucción: 1.000 m/s <sup>2</sup> durante 10 veces en cada una de las direcciones X, Y y Z			
Grado de protección		IEC IP67			
Método de conexión		Con cable (longitud estándar: 2 m)			
Peso (embalado)		Aprox. 40 g	Aprox. 50 g	Aprox. 130 g	Aprox. 170 g
Material	Carcasa	Poliarilato			
	Superficie de detección				
	Tuerca de sujeción	Resina polialilato			
Accesorios		Manual de instrucciones			

\*1. Las frecuencias de respuesta son valores medios medidos en la condición de que la distancia entre cada objeto detectable sea dos veces más larga que el tamaño del objeto detectable y la distancia de detección establecida sea la mitad de la distancia de detección máxima.

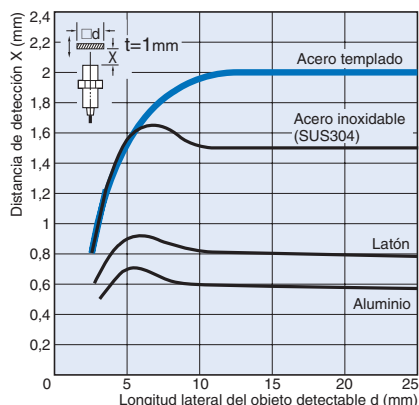
# Especificaciones técnicas (típ.)

## Distancia de detección vs. objeto detectable

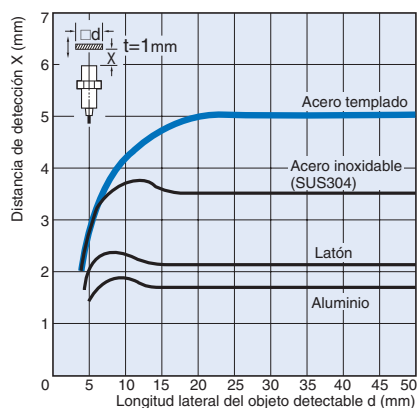
**E2F-X1R5** □□



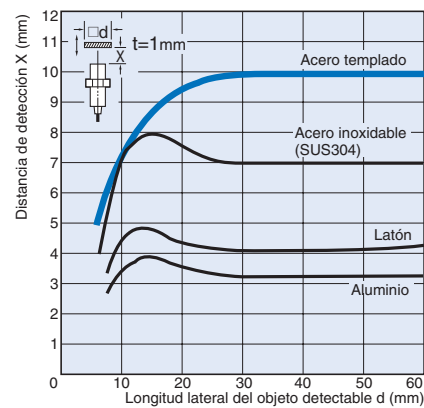
**E2F-X2** □□



**E2F-X5** □□



**E2F-X10** □□



## Diagrama del circuito de salida

Salida	Estado de operación	Modelo	Diagrama de operación	Circuito de salida
c.c. 3 hilos	NA	E2F-X1R5E1 E2F-X2E1 E2F-X5E1 E2F-X10E1	<p>Objetos detectables: Sí (pulsado), No (línea plana)</p> <p>Carga (entre marrón y negro): Activada (pulsado), Desactivada (línea plana)</p> <p>Tensión de salida (entre negro y azul): H (pulsado), L (línea plana)</p> <p>Indicador de detección: ON (pulsado), OFF (línea plana)</p>	<p>*1. 200 mA máx. *2. Cuando se conecte al circuito de transistores.</p>
	NC	E2F-X1R5E2 E2F-X2E2 E2F-X5E2 E2F-X10E2	<p>Objetos detectables: Sí (pulsado), No (línea plana)</p> <p>Carga (entre marrón y negro): Activada (línea plana), Desactivada (pulsado)</p> <p>Tensión de salida (entre negro y azul): H (línea plana), L (pulsado)</p> <p>Indicador de detección: OFF (línea plana)</p>	
Modelos de c.a. 2 hilos	NA	E2F-X1R5Y1 E2F-X2Y1 E2F-X5Y1 E2F-X10Y1	<p>Objetos detectables: Sí (pulsado), No (línea plana)</p> <p>Carga: Activada (pulsado), Desactivada (línea plana)</p> <p>Indicador de detección: ON (pulsado), OFF (línea plana)</p>	
	NC	E2F-X1R5Y2 E2F-X2Y2 E2F-X5Y2 E2F-X10Y2	<p>Objetos detectables: Sí (pulsado), No (línea plana)</p> <p>Carga: Activada (línea plana), Desactivada (pulsado)</p> <p>Indicador de detección: ON (pulsado), OFF (línea plana)</p>	

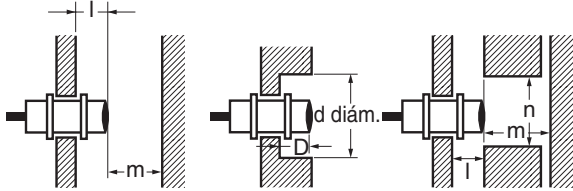
## Precauciones

### Uso correcto

#### Diseño

##### Efectos de los metales circundantes

Disponga una distancia mínima entre el sensor y los metales circundantes, tal y como se indica en la siguiente tabla.

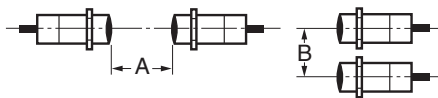


Efectos de los metales circundantes (unidad: mm)

Modelo	Elemento	l	d	D	m	n
E2F-X1R5□□	0	0	8	0	4,5	12
E2F-X2□□			12		8	18
E2F-X5□□			18		20	27
E2F-X10□□			30		40	45

##### Interferencias mutuas

Cuando se instalan dos o más sensores enfrentados o adosados, asegúrese de que se mantienen las distancias mínimas dadas en la tabla siguiente.



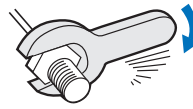
Interferencias mutuas (unidad: mm)

Modelo	Elemento	A	B
E2F-X1R5□□		20	15
E2F-X2□□		30 (20)	20 (12)
E2F-X5□□		50 (30)	35 (18)
E2F-X10□□		100 (50)	70 (35)

Nota: Las figuras entre paréntesis son para un E2F utilizado en combinación con un E2F (por ejemplo, un E2F-X□□□5) que opera a una frecuencia diferente.

#### Accesorio

No aplique un par excesivo al apretar las tuercas.



Modelo	Resistencia a la tracción (par)
E2F-X1R5□□	0,78 N•m
E2F-X2□□	
E2F-X5□□	2 N•m
E2F-X10□□	

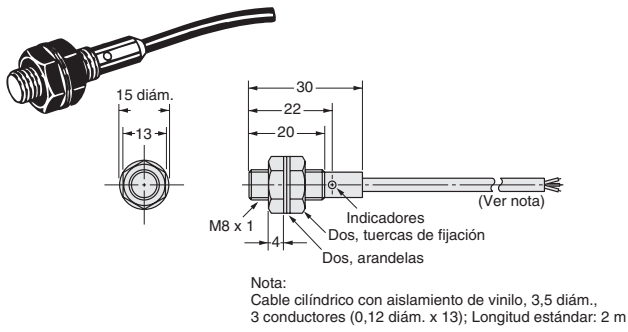
#### ● Mantenimiento e inspección

No utilice modelos de c.a. a 2 hilos (la superficie de detección no es estanca) en ubicaciones en las que estén directamente expuestos a la acción del agua. Existe el riesgo de sufrir descargas eléctricas.

Dimensiones (unidad: mm)

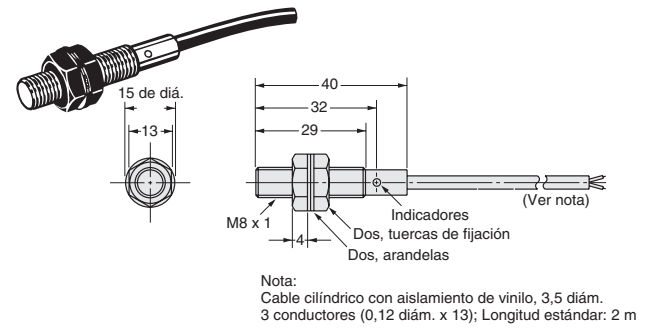
Modelos de c.c. 3 hilos

E2F-X1R5E

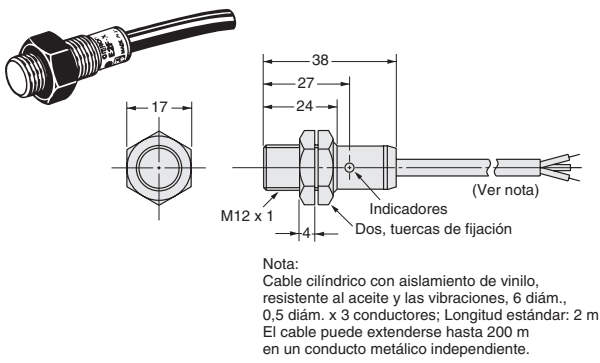


Modelos de c.a. 2 hilos

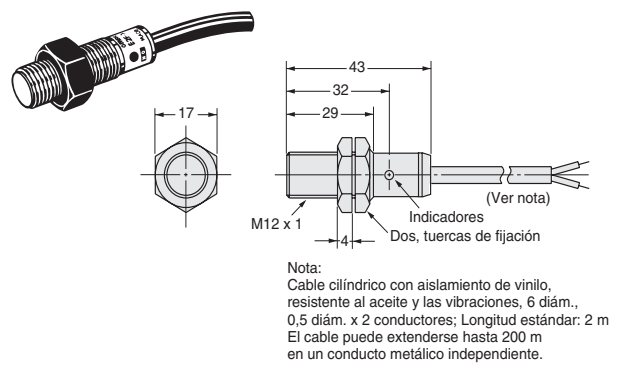
E2F-X1R5Y



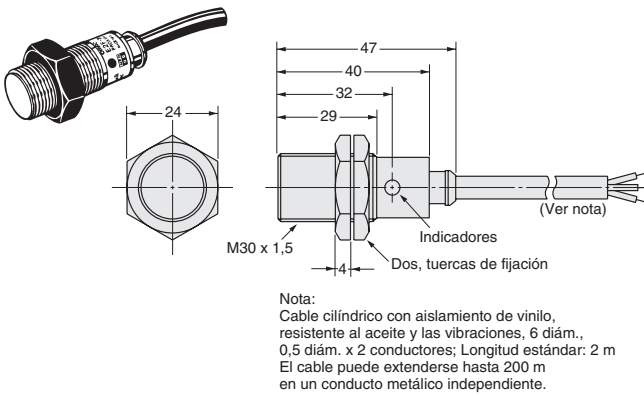
E2F-X2E



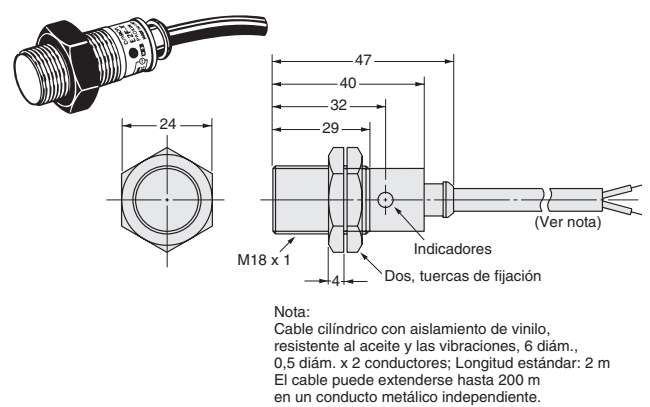
E2F-X2Y



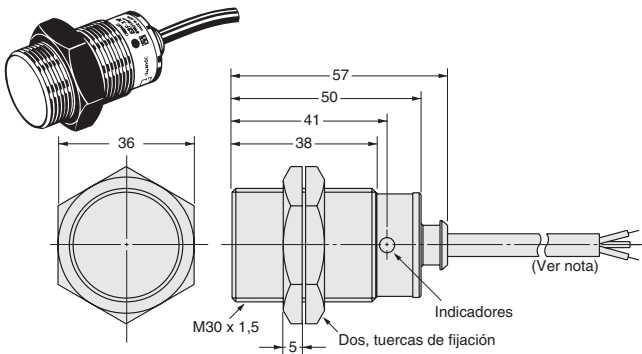
E2F-X5E



E2F-X5Y

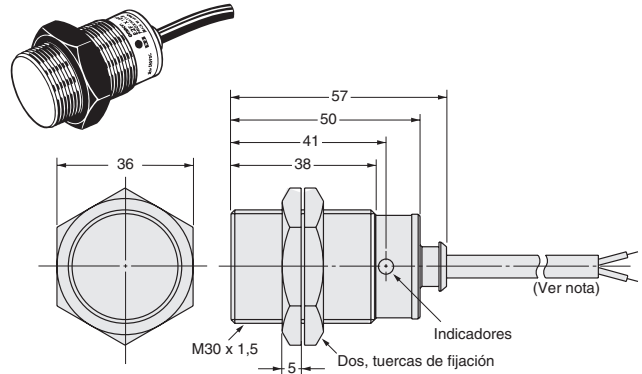


**E2F-X10E**



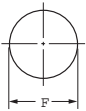
Nota:  
Cable cilíndrico con aislamiento de vinilo,  
resistente al aceite y las vibraciones, 6 diám.,  
0,5 diám. x 3 conductores; Longitud estándar: 2 m  
El cable puede extenderse hasta 200 m  
en un conducto metálico independiente.

**E2F-X10Y**



Nota:  
Cable cilíndrico con aislamiento de vinilo,  
resistente al aceite y las vibraciones, 6 diám.,  
0,5 diám. x 2 conductores; Longitud estándar: 2 m  
El cable puede extenderse hasta 200 m  
en un conducto metálico independiente.

**Dimensiones de taladro de montaje**



Modelo	E2F-X1R5	E2F-X2	E2F-X5	E2F-X10
F (mm)	8,5 mm diám. <sup>+0,5</sup> <sub>0</sub>	12,5 mm diám. <sup>+0,5</sup> <sub>0</sub>	18,5 mm diám. <sup>+0,5</sup> <sub>0</sub>	30,5 mm diám. <sup>+0,5</sup> <sub>0</sub>

TODAS LAS DIMENSIONES SE ESPECIFICAN EN MILÍMETROS.

Para convertir de milímetros a pulgadas, multiplique por 0,03937. Para convertir de gramos a onzas, multiplique por 0,03527.

A continuación tiene a su disposición un listado de artículos con enlaces directos a nuestra tienda Electric Automation Network donde podrá consultar:

- Cotización por volumen de compra en tiempo real.
- Documentación y Fichas técnicas.
- Plazo estimado de entrega en tiempo real.
- Envío de los materiales a casi cualquier parte del mundo.
- Gestión de Compras, Histórico de pedidos y Seguimiento de envíos.

Para acceder al producto, [click en el botón verde.](#)

<b>Artículo</b>	<b>Código</b>	<b>Referencia</b>	<b>Enlace al producto</b>
Convertidores de frecuencia, Filtro entrada 200V monofásico 20A (V1000)	234926	A1000-FIV1020-RE	<a href="#">Comprar en EAN</a>
	130693		<a href="#">Comprar en EAN</a>