

The OMRON logo is displayed in a bold, blue, sans-serif font. The letters are thick and rounded, with the 'O' being a solid circle. The entire logo is set against a light yellow rectangular background.

Automatización Eléctrica
Especialistas en Automatización

Al final del presente documento encontrará enlaces a los productos relacionados con este catálogo.
Puede acceder directamente a nuestra tienda haciendo click [AQUÍ](#)

Final de carrera de seguridad en miniatura

D4N

Finales de carrera de seguridad compatibles con los populares D4D, completando la gama compatible con las normas internacionales

- La gama incluye modelos con tres contactos (3 NA y 2 NA/1 NC), que se suman a los ya existentes (1 NC/1 NA y 2 NC). También existen modelos con contactos MBB.
 - Disponibilidad de modelos con conector M12, que permiten ahorrar esfuerzo y simplificar el mantenimiento.
 - Contactos dorados normalizados de máxima fiabilidad. Se puede utilizar tanto para cargas estándar como para microcargas.
 - No contienen plomo, cadmio ni cromo hexavalente como medida de protección del medio ambiente.
 - Cumple las normas EN115 y EN81-1.
 - La gama incluye modelos de ruptura lenta y ruptura brusca, con contactos Zb.
- No olvide leer las *Precauciones de seguridad* en la página G-243.



Nota: Póngase en contacto con el representante de ventas para obtener información detallada sobre los modelos con homologación de seguridad.

Composición de la referencia

Composición de la referencia

D4N-□□□□
1 2 3

1. Tamaño de entradas/conectores

- 1: Pg13.5 (1 entrada)
- 2: G1/2 (1 entrada)
- 3: 1/2-14NPT (1 entrada)
- 4: M20 (1 entrada)
- 5: Pg13.5 (2 entrada)
- 6: G1/2 (2 entrada)
- 7: 1/2-14NPT (2 entrada)
- 8: M20 (2 entrada)
- 9: Conector M12 (1 entrada)

2. Interruptor integrado

- 1: 1 NC/1 NA (ruptura brusca)
- 2: 2 NC (ruptura brusca)
- A: 1 NC/1 NA (ruptura lenta)
- B: 2 NC (ruptura lenta)
- C: 2 NC/1 NA (ruptura lenta)
- D: 3 NC (ruptura lenta)
- E: 1 NC/1 NA (contacto MBB/ruptura lenta)
- F: 2 NC/1 NA (contacto MBB/ruptura lenta)








3. Cabeza y actuador

- 20: Palanca de roldana (palanca de resina, roldana de resina)
- 22: Palanca de roldana (palanca metálica, roldana de resina)
- 25: Palanca de roldana (palanca metálica, roldana metálica)
- 26: Palanca de roldana (palanca metálica, roldana de soporte)
- 2G: Palanca de roldana ajustable, bloqueo por forma (palanca metálica, roldana de resina)
- 2H: Palanca de roldana ajustable, bloqueo por forma (palanca metálica, roldana de goma)
- 31: Émbolo de tope
- 32: Émbolo de tope de roldana
- 62: Palanca con roldana articulada en una dirección (horizontal)
- 72: Palanca con roldana articulada en una dirección (vertical)
- 80: Buscador
- 87: Varilla de plástico
- RE: Palanca bifurcada con bloqueo (operación a derecha)
- LE: Palanca bifurcada con bloqueo (operación a izquierda)




Modelos disponibles

Modelos disponibles

Finales de carrera con dos contactos

Actuador	Entrada de cables		Mecanismo de conmutación incorporado							
			1 NC/1 NA (ruptura brusca)		2 NC (ruptura brusca)		1 NC/1 NA (ruptura lenta)		2 NC (ruptura lenta)	
			Aper- tura positiva	Modelo	Aper- tura positiva	Modelo	Aper- tura positiva	Modelo	Aper- tura positiva	Modelo
Palanca de roldana (palanca de resina, roldana de resina) 	1 entradas	Pg13.5	→	D4N-1120	→	D4N-1220	→	D4N-1A20	→	D4N-1B20
		G1/2		D4N-2120		D4N-2220		D4N-2A20		D4N-2B20
		1/2-14NPT		D4N-3120		D4N-3220		D4N-3A20		D4N-3B20
		M20		D4N-4120		D4N-4220		D4N-4A20		D4N-4B20
		Conector M12		D4N-9120		D4N-9220		D4N-9A20		D4N-9B20
	2 entradas	Pg13.5	→	D4N-5120	→	D4N-5220	→	D4N-5A20	→	D4N-5B20
		G1/2		D4N-6120		D4N-6220		D4N-6A20		D4N-6B20
		M20		D4N-8120		D4N-8220		D4N-8A20		D4N-8B20
Palanca de roldana (palanca metálica, roldana de resina) 	1 entradas	Pg13.5	→	D4N-1122	→	D4N-1222	→	D4N-1A22	→	D4N-1B22
		G1/2		D4N-2122		D4N-2222		D4N-2A22		D4N-2B22
		1/2-14NPT		D4N-3122		D4N-3222		D4N-3A22		D4N-3B22
		M20		D4N-4122		D4N-4222		D4N-4A22		D4N-4B22
		Conector M12		D4N-9122		D4N-9222		D4N-9A22		D4N-9B22
	2 entradas	Pg13.5	→	D4N-5122	→	D4N-5222	→	D4N-5A22	→	D4N-5B22
		G1/2		D4N-6122		D4N-6222		D4N-6A22		D4N-6B22
		M20		D4N-8122		D4N-8222		D4N-8A22		D4N-8B22
Palanca de roldana (palanca metálica, roldana metálica) 	1 entradas	Pg13.5	→	D4N-1125	→	D4N-1225	→	D4N-1A25	→	D4N-1B25
		G1/2		D4N-2125		D4N-2225		D4N-2A25		D4N-2B25
		1/2-14NPT		D4N-3125		D4N-3225		D4N-3A25		D4N-3B25
		M20		D4N-4125		D4N-4225		D4N-4A25		D4N-4B25
		Conector M12		D4N-9125		D4N-9225		D4N-9A25		D4N-9B25
	2 entradas	Pg13.5	→	D4N-5125	→	D4N-5225	→	D4N-5A25	→	D4N-5B25
		G1/2		D4N-6125		D4N-6225		D4N-6A25		D4N-6B25
		M20		D4N-8125		D4N-8225		D4N-8A25		D4N-8B25
Palanca de roldana (palanca metálica, roldana de soporte) 	1 entradas	Pg13.5	→	D4N-1126	→	D4N-1226	→	D4N-1A26	→	D4N-1B26
		G1/2		D4N-2126		D4N-2226		D4N-2A26		D4N-2B26
		1/2-14NPT		D4N-3126		D4N-3226		D4N-3A26		D4N-3B26
		M20		D4N-4126		D4N-4226		D4N-4A26		D4N-4B26
		Conector M12		D4N-9126		D4N-9226		D4N-9A26		D4N-9B26
	2 entradas	Pg13.5	→	D4N-5126	→	D4N-5226	→	D4N-5A26	→	D4N-5B26
		G1/2		D4N-6126		D4N-6226		D4N-6A26		D4N-6B26
		M20		D4N-8126		D4N-8226		D4N-8A26		D4N-8B26
Émbolo 	1 entradas	Pg13.5	→	D4N-1131	→	D4N-1231	→	D4N-1A31	→	D4N-1B31
		G1/2		D4N-2131		D4N-2231		D4N-2A31		D4N-2B31
		1/2-14NPT		D4N-3131		D4N-3231		D4N-3A31		D4N-3B31
		M20		D4N-4131		D4N-4231		D4N-4A31		D4N-4B31
		Conector M12		D4N-9131		D4N-9231		D4N-9A31		D4N-9B31
	2 entradas	Pg13.5	→	D4N-5131	→	D4N-5231	→	D4N-5A31	→	D4N-5B31
		G1/2		D4N-6131		D4N-6231		D4N-6A31		D4N-6B31
		M20		D4N-8131		D4N-8231		D4N-8A31		D4N-8B31
Émbolo de roldana 	1 entradas	Pg13.5	→	D4N-1132	→	D4N-1232	→	D4N-1A32	→	D4N-1B32
		G1/2		D4N-2132		D4N-2232		D4N-2A32		D4N-2B32
		1/2-14NPT		D4N-3132		D4N-3232		D4N-3A32		D4N-3B32
		M20		D4N-4132		D4N-4232		D4N-4A32		D4N-4B32
		Conector M12		D4N-9132		D4N-9232		D4N-9A32		D4N-9B32
	2 entradas	Pg13.5	→	D4N-5132	→	D4N-5232	→	D4N-5A32	→	D4N-5B32
		G1/2		D4N-6132		D4N-6232		D4N-6A32		D4N-6B32
		M20		D4N-8132		D4N-8232		D4N-8A32		D4N-8B32
Palanca con rolda- na articulada en una dirección (horizontal) 	1 entradas	Pg13.5	→	D4N-1162	→	D4N-1262	→	D4N-1A62	→	D4N-1B62
		G1/2		D4N-2162		D4N-2262		D4N-2A62		D4N-2B62
		1/2-14NPT		D4N-3162		D4N-3262		D4N-3A62		D4N-3B62
		M20		D4N-4162		D4N-4262		D4N-4A62		D4N-4B62
		Conector M12		D4N-9162		D4N-9262		D4N-9A62		D4N-9B62
	2 entradas	Pg13.5	→	D4N-5162	→	D4N-5262	→	D4N-5A62	→	D4N-5B62
		G1/2		D4N-6162		D4N-6262		D4N-6A62		D4N-6B62
		M20		D4N-8162		D4N-8262		D4N-8A62		D4N-8B62

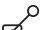
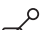
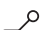
■ Modelos preferidos

Actuador	Entrada de cables		Mecanismo de conmutación incorporado							
			1 NC/1 NA (ruptura brusca)		2 NC (ruptura brusca)		1 NC/1 NA (ruptura lenta)		2 NC (ruptura lenta)	
			Aper-tura positiva	Modelo	Aper-tura positiva	Modelo	Aper-tura positiva	Modelo	Aper-tura positiva	Modelo
Palanca con roldana articulada en una dirección (vertical) 	1 entradas	Pg13.5	⊖	D4N-1172	⊖	D4N-1272	⊖	D4N-1A72	⊖	D4N-1B72
		G1/2		D4N-2172		D4N-2272		D4N-2A72		D4N-2B72
		1/2-14NPT		D4N-3172		D4N-3272		D4N-3A72		D4N-3B72
		M20		D4N-4172		D4N-4272		D4N-4A72		D4N-4B72
		Conector M12		D4N-9172		D4N-9272		D4N-9A72		D4N-9B72
	2 entradas	Pg13.5	⊖	D4N-5172	⊖	D4N-5272	⊖	D4N-5A72	⊖	D4N-5B72
	G1/2		D4N-6172		D4N-6272		D4N-6A72		D4N-6B72	
	M20		D4N-8172		D4N-8272		D4N-8A72		D4N-8B72	
Palanca de roldana ajustable, bloqueo por forma (palanca metálica, roldana de resina) 	1 entradas	Pg13.5	⊖	D4N-112G	⊖	D4N-122G	⊖	D4N-1A2G	⊖	D4N-1B2G
		G1/2		D4N-212G		D4N-222G		D4N-2A2G		D4N-2B2G
		1/2-14NPT		D4N-312G		D4N-322G		D4N-3A2G		D4N-3B2G
		M20		D4N-412G		D4N-422G		D4N-4A2G		D4N-4B2G
		Conector M12		D4N-912G		D4N-922G		D4N-9A2G		D4N-9B2G
	2 entradas	G1/2	⊖	D4N-612G	⊖	D4N-622G	⊖	D4N-6A2G	⊖	D4N-6B2G
	M20		D4N-812G		D4N-822G		D4N-8A2G		D4N-8B2G	
Palanca de roldana ajustable, bloqueo por forma (palanca metálica, roldana de goma) 	1 entradas	Pg13.5	⊖	D4N-112H	⊖	D4N-122H	⊖	D4N-1A2H	⊖	D4N-1B2H
		G1/2		D4N-212H		D4N-222H		D4N-2A2H		D4N-2B2H
		1/2-14NPT		D4N-312H		D4N-322H		D4N-3A2H		D4N-3B2H
		M20		D4N-412H		D4N-422H		D4N-4A2H		D4N-4B2H
		Conector M12		D4N-912H		D4N-922H		D4N-9A2H		D4N-9B2H
	2 entradas	G1/2	⊖	D4N-612H	⊖	D4N-622H	⊖	D4N-6A2H	⊖	D4N-6B2H
	M20		D4N-812H		D4N-822H		D4N-8A2H		D4N-8B2H	








■ Modelos preferidos

Nota: Se recomienda utilizar M20 para los finales de carrera que vayan a exportarse a Europa, y 1/2-14NPT para los que se vayan a exportarse a países de América del Norte.

Finales de carrera Con tres contactos y contactos MBB

Actuador	Entrada de cables		Mecanismo de conmutación incorporado							
			2 NC/1 NA (ruptura lenta)		3 NC (ruptura lenta)		1 NC/1 NA MBB (ruptura lenta)		2 NC/1 NA MBB (ruptura lenta)	
			Aper-tura positiva	Modelo	Aper-tura positiva	Modelo	Aper-tura positiva	Modelo	Aper-tura positiva	Modelo
Palanca de roldana (palanca de resina, roldana de resina) 	1 entradas	Pg13.5	⊖	D4N-1C20	⊖	D4N-1D20	⊖	D4N-1E20	⊖	D4N-1F20
		G1/2		D4N-2C20		D4N-2D20		D4N-2E20		D4N-2F20
		1/2-14NPT		D4N-3C20		D4N-3D20		D4N-3E20		D4N-3F20
		M20		D4N-4C20		D4N-4D20		D4N-4E20		D4N-4F20
		Conector M12		---		---		D4N-9E20		---
	2 entradas	Pg13.5	⊖	D4N-5C20	⊖	D4N-5D20	⊖	D4N-5E20	⊖	D4N-5F20
	G1/2		D4N-6C20		D4N-6D20		D4N-6E20		D4N-6F20	
	M20		D4N-8C20		D4N-8D20		D4N-8E20		D4N-8F20	
Palanca de roldana (palanca metálica, roldana de resina) 	1 entradas	Pg13.5	⊖	D4N-1C22	⊖	D4N-1D22	⊖	D4N-1E22	⊖	D4N-1F22
		G1/2		D4N-2C22		D4N-2D22		D4N-2E22		D4N-2F22
		1/2-14NPT		D4N-3C22		D4N-3D22		D4N-3E22		D4N-3F22
		M20		D4N-4C22		D4N-4D22		D4N-4E22		D4N-4F22
		Conector M12		---		---		D4N-9E22		---
	2 entradas	Pg13.5	⊖	D4N-5C22	⊖	D4N-5D22	⊖	D4N-5E22	⊖	D4N-5F22
	G1/2		D4N-6C22		D4N-6D22		D4N-6E22		D4N-6F22	
	M20		D4N-8C22		D4N-8D22		D4N-8E22		D4N-8F22	
Palanca de roldana (palanca metálica, roldana metálica) 	1 entradas	Pg13.5	⊖	D4N-1C25	⊖	D4N-1D25	⊖	D4N-1E25	⊖	D4N-1F25
		G1/2		D4N-2C25		D4N-2D25		D4N-2E25		D4N-2F25
		1/2-14NPT		D4N-3C25		D4N-3D25		D4N-3E25		D4N-3F25
		M20		D4N-4C25		D4N-4D25		D4N-4E25		D4N-4F25
		Conector M12		---		---		D4N-9E25		---
	2 entradas	Pg13.5	⊖	D4N-5C25	⊖	D4N-5D25	⊖	D4N-5E25	⊖	D4N-5F25
	G1/2		D4N-6C25		D4N-6D25		D4N-6E25		D4N-6F25	
	M20		D4N-8C25		D4N-8D25		D4N-8E25		D4N-8F25	





■ Modelos preferidos

Actuador	Entrada de cables		Mecanismo de conmutación incorporado									
			2 NC/1 NA (ruptura lenta)		3 NC (ruptura lenta)		1 NC/1 NA MBB (ruptura lenta)		2 NC/1 NA MBB (ruptura lenta)			
			Aper-tura positiva	Modelo	Aper-tura positiva	Modelo	Aper-tura positiva	Modelo	Aper-tura positiva	Modelo		
Palanca de roldana (palanca metálica, roldana de soporte) 	1 entradas	Pg13.5	⊖	D4N-1C26	⊖	D4N-1D26	⊖	D4N-1E26	⊖	D4N-1F26		
		G1/2		D4N-2C26		D4N-2D26		D4N-2E26		D4N-2F26		
		1/2-14NPT		D4N-3C26		D4N-3D26		D4N-3E26		D4N-3F26		
		M20		D4N-4C26		D4N-4D26		D4N-4E26		D4N-4F26		
		Conector M12		---		---		D4N-9E26		---		
Émbolo 	1 entradas	Pg13.5	⊖	D4N-1C31	⊖	D4N-1D31	⊖	D4N-1E31	⊖	D4N-1F31		
		G1/2		D4N-2C31		D4N-2D31		D4N-2E31		D4N-2F31		
		1/2-14NPT		D4N-3C31		D4N-3D31		D4N-3E31		D4N-3F31		
		M20		D4N-4C31		D4N-4D31		D4N-4E31		D4N-4F31		
		Conector M12		---		---		D4N-9E31		---		
	2 entradas	Pg13.5	⊖	D4N-5C31	⊖	D4N-5D31	⊖	D4N-5E31	⊖	D4N-5F31		
		G1/2		D4N-6C31		D4N-6D31		D4N-6E31		D4N-6F31		
		M20		D4N-8C31		D4N-8D31		D4N-8E31		D4N-8F31		
		Émbolo de roldana 	1 entradas	Pg13.5	⊖	D4N-1C32	⊖	D4N-1D32	⊖	D4N-1E32	⊖	D4N-1F32
				G1/2		D4N-2C32		D4N-2D32		D4N-2E32		D4N-2F32
1/2-14NPT				D4N-3C32		D4N-3D32		D4N-3E32		D4N-3F32		
M20				D4N-4C32		D4N-4D32		D4N-4E32		D4N-4F32		
Conector M12				---		---		D4N-9E32		---		
2 entradas	Pg13.5	⊖	D4N-5C32	⊖	D4N-5D32	⊖	D4N-5E32	⊖	D4N-5F32			
	G1/2		D4N-6C32		D4N-6D32		D4N-6E32		D4N-6F32			
	M20		D4N-8C32		D4N-8D32		D4N-8E32		D4N-8F32			
	Palanca con roldana articulada en una dirección (horizontal) 	1 entradas	Pg13.5	⊖	D4N-1C62	⊖	D4N-1D62	⊖	D4N-1E62	⊖	D4N-1F62	
			G1/2		D4N-2C62		D4N-2D62		D4N-2E62		D4N-2F62	
1/2-14NPT				D4N-3C62		D4N-3D62		D4N-3E62		D4N-3F62		
M20				D4N-4C62		D4N-4D62		D4N-4E62		D4N-4F62		
Conector M12				---		---		D4N-9E62		---		
2 entradas	Pg13.5	⊖	D4N-5C62	⊖	D4N-5D62	⊖	D4N-5E62	⊖	D4N-5F62			
	G1/2		D4N-6C62		D4N-6D62		D4N-6E62		D4N-6F62			
	M20		D4N-8C62		D4N-8D62		D4N-8E62		D4N-8F62			
	Palanca con roldana articulada en una dirección (vertical) 	1 entradas	Pg13.5	⊖	D4N-1C72	⊖	D4N-1D72	⊖	D4N-1E72	⊖	D4N-1F72	
			G1/2		D4N-2C72		D4N-2D72		D4N-2E72		D4N-2F72	
1/2-14NPT				D4N-3C72		D4N-3D72		D4N-3E72		D4N-3F72		
M20				D4N-4C72		D4N-4D72		D4N-4E72		D4N-4F72		
Conector M12				---		---		D4N-9E72		---		
2 entradas	Pg13.5	⊖	D4N-5C72	⊖	D4N-5D72	⊖	D4N-5E72	⊖	D4N-5F72			
	G1/2		D4N-6C72		D4N-6D72		D4N-6E72		D4N-6F72			
	M20		D4N-8C72		D4N-8D72		D4N-8E72		D4N-8F72			
	Palanca de roldana ajustable, bloqueo por forma (palanca metálica, roldana de resina) 	1 entradas	Pg13.5	⊖	D4N-1C2G	⊖	D4N-1D2G	⊖	D4N-1E2G	⊖	D4N-1F2G	
			G1/2		D4N-2C2G		D4N-2D2G		D4N-2E2G		D4N-2F2G	
1/2-14NPT				D4N-3C2G		D4N-3D2G		D4N-3E2G		D4N-3F2G		
M20				D4N-4C2G		D4N-4D2G		D4N-4E2G		D4N-4F2G		
Conector M12				---		---		D4N-9E2G		---		
2 entradas	G1/2	⊖	D4N-6C2G	⊖	D4N-6D2G	⊖	D4N-6E2G	⊖	D4N-6F2G			
	M20		D4N-8C2G		D4N-8D2G		D4N-8E2G		D4N-8F2G			
	Palanca de roldana ajustable, bloqueo por forma (palanca metálica, roldana de goma) 	1 entradas	Pg13.5	⊖	D4N-1C2H	⊖	D4N-1D2H	⊖	D4N-1E2H	⊖	D4N-1F2H	
G1/2				D4N-2C2H		D4N-2D2H		D4N-2E2H		D4N-2F2H		
1/2-14NPT				D4N-3C2H		D4N-3D2H		D4N-3E2H		D4N-3F2H		
M20				D4N-4C2H		D4N-4D2H		D4N-4E2H		D4N-4F2H		
Conector M12				---		---		D4N-9E2H		---		
2 entradas	G1/2	⊖	D4N-6C2H	⊖	D4N-6D2H	⊖	D4N-6E2H	⊖	D4N-6F2H			
	M20		D4N-8C2H		D4N-8D2H		D4N-8E2H		D4N-8F2H			

■ Modelos preferidos

Nota: Se recomienda utilizar M20 para los finales de carrera que vayan a exportarse a Europa, y 1/2-14NPT para los que se vayan a exportarse a países de América del Norte.

Finales de carrera generales con dos contactos

Actuador	Entrada de cables		Mecanismo de conmutación incorporado							
			1 NC/1 NA (ruptura brusca)		2 NC (ruptura brusca)		1 NC/1 NA (ruptura lenta)		2 NC (ruptura lenta)	
			Aper- tura positiva	Modelo	Aper- tura positiva	Modelo	Aper- tura positiva	Modelo	Aper- tura positiva	Modelo
Palanca bifurcada con bloqueo (ope- ración a la derecha) 	1 entradas	G1/2	---	---	---	---	---	D4N-2ARE	---	D4N-2BRE
		1/2-14NPT	---	---	---	---	---	D4N-3ARE	---	D4N-3BRE
		M20	---	---	---	---	---	D4N-4ARE	---	D4N-4BRE
	2 entradas	G1/2	---	---	---	---	---	D4N-6ARE	---	D4N-6BRE
		1/2-14NPT	---	---	---	---	---	D4N-8ARE	---	D4N-8BRE
		M20	---	---	---	---	---		---	
Palanca bifurcada con bloqueo (operación a la izquierda) 	1 entradas	G1/2	---	---	---	---	---	D4N-2ALE	---	D4N-2BLE
		1/2-14NPT	---	---	---	---	---	D4N-3ALE	---	D4N-3BLE
		M20	---	---	---	---	---	D4N-4ALE	---	D4N-4BLE
	2 entradas	G1/2	---	---	---	---	---	D4N-6ALE	---	D4N-6BLE
		1/2-14NPT	---	---	---	---	---	D4N-8ALE	---	D4N-8BLE
		M20	---	---	---	---	---		---	
Buscador 	1 entradas	G1/2	---	D4N-2180	---	D4N-2280	---	---	---	D4N-2B80
		1/2-14NPT	---	D4N-3180	---	D4N-3280	---	---	---	D4N-3B80
		M20	---	D4N-4180	---	D4N-4280	---	---	---	D4N-4B80
	2 entradas	G1/2	---	D4N-6180	---	D4N-6280	---	---	---	D4N-6B80
		1/2-14NPT	---	D4N-8180	---	D4N-8280	---	---	---	D4N-8B80
		M20	---		---		---	---	---	
Varilla de plástico 	1 entradas	G1/2	---	D4N-2187	---	D4N-2287	---	---	---	D4N-2B87
		1/2-14NPT	---	D4N-3187	---	D4N-3287	---	---	---	D4N-3B87
		M20	---	D4N-4187	---	D4N-4287	---	---	---	D4N-4B87
	2 entradas	G1/2	---	D4N-6187	---	D4N-6287	---	---	---	D4N-6B87
		1/2-14NPT	---	D4N-8187	---	D4N-8287	---	---	---	D4N-8B87
		M20	---		---		---	---	---	

■ Modelos preferidos

- Nota:** 1. Se recomienda utilizar M20 para los finales de carrera que vayan a exportarse a Europa, y 1/2-14NPT para los que se vayan a exportarse a países de América del Norte.
 2. En cuanto a su mecánica, estos modelos son finales de carrera básicos.

! ADVERTENCIA

Por razones de seguridad, no utilice los modelos generales para aplicaciones que requieran bloqueo por forma.

Finales de carrera generales con tres contactos y contactos MBB

Actuador	Entrada de cables		Mecanismo de conmutación incorporado							
			Aper-tura positiva	2 NC/1 NA (ruptura lenta)	Aper-tura positiva	3NC (ruptura lenta)	Aper-tura positiva	1 NC/1 NA MBB (ruptura lenta)	Aper-tura positiva	2 NC/1 NA MBB (ruptura lenta)
Palanca bifurcada con bloqueo (operación a la derecha)	1 entradas	G1/2	---	D4N-2CRE	---	D4N-2DRE	---	D4N-2ERE	---	D4N-2FRE
		1/2-14NPT	---	D4N-3CRE	---	D4N-3DRE	---	D4N-3ERE	---	D4N-3FRE
		M20	---	D4N-4CRE	---	D4N-4DRE	---	D4N-4ERE	---	D4N-4FRE
	2 entradas	G1/2	---	D4N-6CRE	---	D4N-6DRE	---	D4N-6ERE	---	D4N-6FRE
		M20	---	D4N-8CRE	---	D4N-8DRE	---	D4N-8ERE	---	D4N-8FRE
		M20	---	D4N-8CRE	---	D4N-8DRE	---	D4N-8ERE	---	D4N-8FRE
Palanca bifurcada con bloqueo (operación a la izquierda)	1 entradas	G1/2	---	D4N-2CLE	---	D4N-2DLE	---	D4N-2ELE	---	D4N-2FLE
		1/2-14NPT	---	D4N-3CLE	---	D4N-3DLE	---	D4N-3ELE	---	D4N-3FLE
		M20	---	D4N-4CLE	---	D4N-4DLE	---	D4N-4ELE	---	D4N-4FLE
	2 entradas	G1/2	---	D4N-6CLE	---	D4N-6DLE	---	D4N-6ELE	---	D4N-6FLE
		M20	---	D4N-8CLE	---	D4N-8DLE	---	D4N-8ELE	---	D4N-8FLE
		M20	---	D4N-8CLE	---	D4N-8DLE	---	D4N-8ELE	---	D4N-8FLE
Buscador	1 entradas	G1/2	---	---	---	D4N-2D80	---	---	---	---
		1/2-14NPT	---	---	---	D4N-3D80	---	---	---	---
		M20	---	---	---	D4N-4D80	---	---	---	---
	2 entradas	G1/2	---	---	---	D4N-6D80	---	---	---	---
		M20	---	---	---	D4N-8D80	---	---	---	---
		M20	---	---	---	D4N-8D80	---	---	---	---
Varilla de plástico	1 entradas	G1/2	---	---	---	D4N-2D87	---	---	---	---
		1/2-14NPT	---	---	---	D4N-3D87	---	---	---	---
		M20	---	---	---	D4N-4D87	---	---	---	---
	2 entradas	G1/2	---	---	---	D4N-6D87	---	---	---	---
		M20	---	---	---	D4N-8D87	---	---	---	---
		M20	---	---	---	D4N-8D87	---	---	---	---

- Nota:** 1. Se recomienda utilizar M20 para los finales de carrera que vayan a exportarse a Europa, y 1/2-14NPT para los que se vayan a exportarse a países de América del Norte.
 2. En cuanto a su mecánica, estos modelos son finales de carrera básicos.

! ADVERTENCIA

Por razones de seguridad, no utilice los modelos generales para aplicaciones que requieran bloqueo por forma.

Especificaciones

Normas y directivas de la CE

- Cumple las siguientes directivas de la CE:
 - Directiva Máquinas
 - Directiva de baja tensión
 - EN50047
 - EN1088 (sólo modelos de ruptura lenta)
 - GS-ET-15

Homologaciones

Organismo	Estándar	Nº de expediente
Servicio de productos TÜV	EN60947-5-1 (apertura positiva homologada)	B03 11 39656 061
UL (ver nota).	UL508, CSA C22.2 N° 14	E76675

Nota: La homologación CSA C22.2 N° 14 está autorizada mediante la marca UL.

Marca CCC (China Compulsory Certification)

Organismo	Estándar	Nº de expediente
CQC	GB14048.5	En trámite

Calificaciones homologadas

TÜV (EN60947-5-1)

Elemento	Categoría de utilización	AC-15	DC-13
Corriente de servicio nominal (I _e)		3 A	0,27 A
Tensión de servicio nominal (U _e)		240 V	250 V

Nota: Utilice un fusible de 10 A de tipo gI o gG que cumpla la norma IEC269 como dispositivo de protección contra cortocircuitos. Este fusible no está incorporado en el final de carrera.

UL/CSA (UL508, CSA C22.2 N° 14)

A300

Tensión nominal	Corriente de carga	Corriente		Voltios-amperios	
		Cerrando contacto	Abriendo contacto	Cerrando contacto	Abriendo contacto
120 Vc.a.	10 A	60 A	6 A	7.200 VA	720 VA
		30 A	3 A		
240 Vc.a.					

Q300

Tensión nominal	Corriente de carga	Corriente		Voltios-amperios	
		Cerrando contacto	Abriendo contacto	Cerrando contacto	Abriendo contacto
125 Vc.c.	2,5 A	0,55 A	0,55 A	69 VA	69 VA
		0,27 A	0,27 A		
250 Vc.c.					

Características

Grado de protección (ver nota 3.)		IP67 (EN60947-5-1)
Vida útil (ver nota 4.)	Mecánica	15.000.000 de operaciones mín. (ver nota 7.)
	Eléctrica	500.000 operaciones mínimo para una carga resistiva de 3 A a 250 Vc.a. (ver nota 5.) 300.000 operaciones mínimo para una carga resistiva de 10 mA a 250 Vc.a.
Velocidad de operación		1 mm/s a 0,5 m/s (D4-1120)
Frecuencia de operación		30 operaciones/minuto máx.
Resistencia de contacto		25 MΩ máx.
Carga mínima aplicable (ver nota 6.)		Carga resistiva de 1 mA a 5 Vc.c. (valor de referencia de nivel N)
Tensión de aislamiento nominal (U_i)		300 V
Protección contra descargas eléctricas		Clase II (doble aislamiento)
Grado de polución (entorno de operación)		Nivel 3 (EN60947-5-1)
Impulso de tensión no disruptiva (EN60947-5-1)		Entre terminales de la misma polaridad: 2,5 kV
		Entre terminales de distinta polaridad: 4 kV
		Entre otros terminales y piezas metálicas no cargadas: 6 kV
Resistencia de aislamiento		100 MΩ mín.
Distancia entre contactos		Ruptura brusca: 2 x 0,5 mm mín. Ruptura lenta: 2 x 2 mm mín.
Resistencia a vibraciones	Funcionamiento incorrecto	10 a 55 Hz, 0,75 mm de amplitud
Resistencia a golpes	Destrucción	1.000 m/s ² mín.
	Funcionamiento incorrecto	300 m/s ² mín.
Corriente de cortocircuito condicional		100 A (EN60947-5-1)
Corriente térmica abierta nominal (I_{th})		10 A (EN60947-5-1)
Temperatura ambiente		En servicio: -30°C a 70°C sin formación de hielo
Humedad ambiente		En servicio: 95% máx.
Peso		Aprox. 82 g (D4N-1120) Aprox. 99 g (D4N-5120)

Nota: 1. Los valores anteriores son los iniciales.

2. Una vez que un contacto se ha utilizado para conmutar una carga estándar, no se puede usar para una carga de menor capacidad. De hacerlo, se puede arañar la superficie del contacto y perderse la fiabilidad del mismo.
3. El grado de protección se ha probado utilizando el método especificado por la norma (EN60947-5-1). Confirme por adelantado que las propiedades de sellado son suficientes para las condiciones y el entorno de operación. Aunque la caja de interruptores está protegida contra la penetración de polvo o agua, no utilice los modelos D4N en lugares en los que podría entrar polvo, suciedad, aceite, agua o sustancias químicas a través de la cabeza. De lo contrario, el equipo podría dañarse o presentar desperfectos, además de exponerlo a un desgaste prematuro.
4. Los valores de duración son para una temperatura ambiente de 5°C a 35°C y una humedad ambiente del 40% al 70%. Para obtener información más detallada, consulte a su representante de OMRON.
5. Si la temperatura ambiente es superior a 35°C, no pase la carga de 3 A, 250 Vc.a. por más de 2 circuitos.
6. Este valor puede variar con la frecuencia de conmutación, el entorno y el nivel de fiabilidad. Confirme por adelantado que es posible la operación correcta con la carga real.
7. La vida útil mecánica del modelo de palanca bifurcada con bloqueo es de 10 millones de operaciones como mínimo.

Estructura, nombres y funciones

Estructura

Posiciones de la palanca (Estructura de bloqueo por forma)

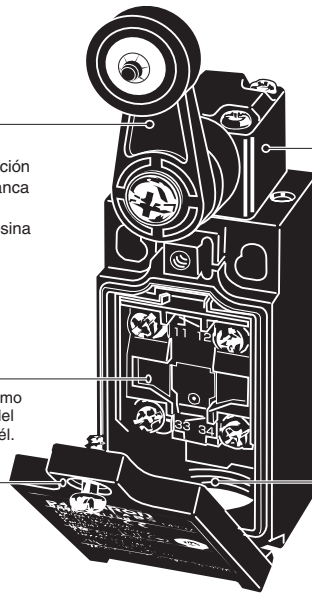
Hay ranuras en la palanca y en el eje de rotación que encajan entre sí para impedir que la palanca resbale contra el eje de rotación.
Las palancas se presentan en modelos de resina y de metal.

Interruptor incorporado

El interruptor integrado cuenta con un mecanismo de apertura positiva que fuerza la separación del contacto NC incluso cuando haya depósito en él.

Cubierta

La cubierta, que dispone de una bisagra en la parte inferior, se puede abrir extrayendo el tornillo de la cubierta, lo que facilita el mantenimiento y el cableado.



Cabeza

La cabeza del final de carrera se puede montar en cualquiera de las cuatro direcciones (arriba, derecha, izquierda y atrás). (Los modelos de émbolo de roldana pueden montarse en cualquiera de dos direcciones, en un ángulo de 90°.)

Entrada de cables

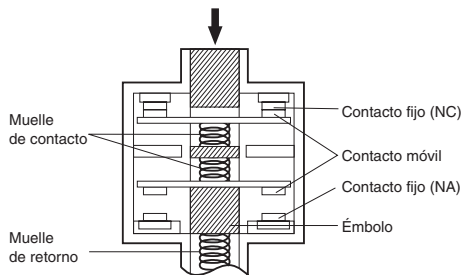
Existe una gran variedad de entradas disponibles.

Tamaño	1 entradas	2 entradas
Pg13.5	Sí	Sí
G1/2	Sí	Sí
1/2-14NPT	Sí	Sí
M20	Sí	Sí
Conector M12	Sí	---

Nota: Los tipos de conector M12 no están disponibles para finales de carrera con tres contactos.

Mecanismo de apertura positiva

Contacto 1 NC/1 NA (ruptura lenta)

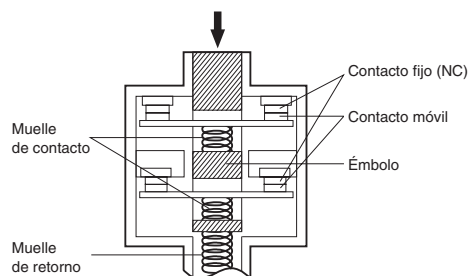


Cumple la norma EN60947-5-1 sobre apertura positiva ⊖

(Sólo el lado del contacto NC tiene un mecanismo de apertura positiva.)

En caso de que se deposite metal, los contactos se separan mediante la fuerza ejercida por el émbolo.

Contacto 2 NC (ruptura lenta)



Cumple la norma EN60947-5-1 sobre apertura positiva ⊖

(Los dos contactos NC cuentan con un mecanismo de apertura positiva.)

Configuración de contacto

Modelo	Contacto	Configuración de contactos	Patrón de operación	Observaciones
D4N-□1□	1 NC/1 NA (ruptura brusca)			Sólo los contactos NC 31-32 tienen un mecanismo de apertura positiva homologado. (→) Los terminales 13-14 y 31-32 pueden usarse como polos distintos.
D4N-□2□	2 NC (ruptura brusca)			Sólo los contactos NC 11-12 y 31-32 tienen un mecanismo de apertura positiva homologado. (→) Los terminales 11-12 y 31-32 pueden usarse como polos distintos.
D4N-□A□	1 NC/1 NA (ruptura lenta)			Sólo los contactos NC 11-12 tienen un mecanismo de apertura positiva homologado. (→) Los terminales 11-12 y 33-34 pueden usarse como polos distintos.
D4N-□B□	2 NC (ruptura lenta)			Sólo los contactos NC 11-12 y 31-32 tienen un mecanismo de apertura positiva homologado. (→) Los terminales 11-12 y 31-32 pueden usarse como polos distintos.
D4N-□C□	2 NC/1 NA (ruptura lenta)			Sólo los contactos NC 11-12 y 21-22 tienen un mecanismo de apertura positiva homologado. (→) Los terminales 11-12, 21-22 y 33-34 pueden usarse como polos opuestos.
D4N-□D□	3 NC (ruptura lenta)			Sólo los contactos NC 11-12, 21-22 y 31-32 tienen un mecanismo de apertura positiva homologado. (→) Los terminales 11-12, 21-22, y 31-32 pueden usarse como polos opuestos.
D4N-□E□	1 NC/1 NA MBB (ruptura lenta)			Sólo los contactos NC 11-12 tienen un mecanismo de apertura positiva homologado. (→) Los terminales 11-12 y 33-34 pueden usarse como polos distintos.
D4N-□F□	2 NC/1 NA MBB (ruptura lenta)			Sólo los contactos NC 11-12 y 21-22 tienen un mecanismo de apertura positiva homologado. (→) Los terminales 11-12, 21-22 y 33-34 pueden usarse como polos distintos.

- Nota:** 1. Los terminales están numerados según la norma EN50013, y la configuración de contactos es compatible con la norma IEC947-5-1.
2. Los contactos MBB (siglas en inglés de Cierre antes de Apertura, Make Before Break) tiene una estructura solapada. Por ello, antes de que se abra el contacto normalmente cerrado (NC), se cierra el contacto normalmente abierto (NA).

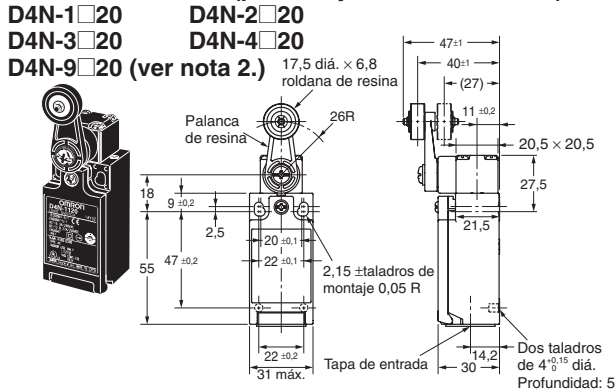
Dimensiones

Finales de carrera

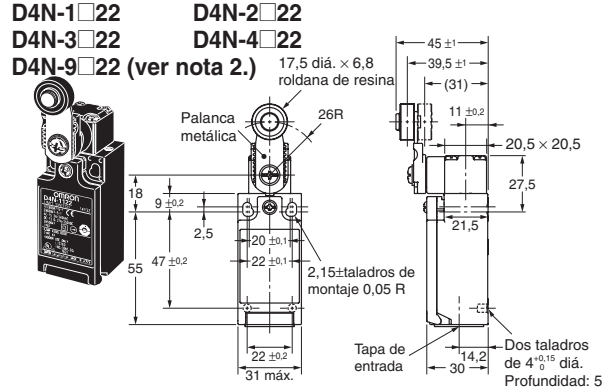
Nota: Todas las dimensiones se expresan en milímetros, a menos que se especifique lo contrario.

Modelos de 1 entradas

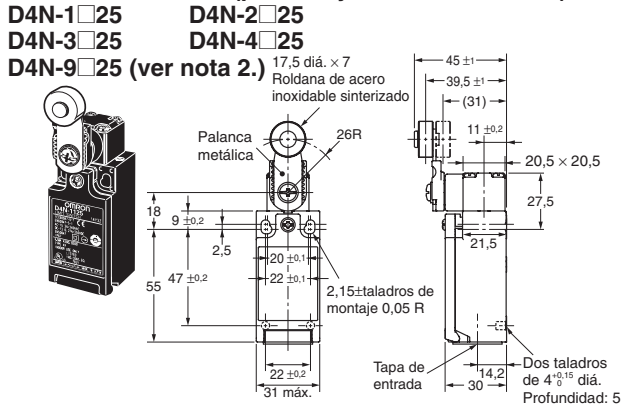
Palanca de roldana (palanca y roldana de resina)



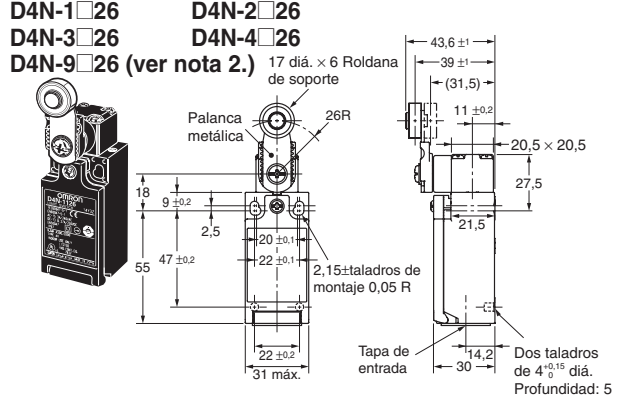
Palanca de roldana (palanca metálica, roldana de resina)



Palanca de roldana (palanca y roldana metálicas)



Palanca de roldana (palanca metálica, roldana de soporte)



- Nota: 1. A menos que se especifique lo contrario, se aplica una tolerancia de $\pm 0,4$ mm a todas las dimensiones.
2. Consulte en la página G-237 información detallada acerca de los conectores M12.

Ruptura brusca (1 NC/1 NA); ruptura lenta (2 NC) (3 NC)

Modelo	D4N-□120	D4N-□122	D4N-□125	D4N-□126
FO máx.	5,0 N			
FR mín.	0,5 N			
PC	18° a 27°			
SC mín.	40°			
MD máx. (Ver nota 2.)	14°			
OP	---			
TC (Ver nota 3.)	(80°)			
RAP mín. (Ver nota 4.)	50°			
FAP mín. (Ver nota 4.)	20 N			

- Nota: 1. Pueden producirse variaciones en la simultaneidad de las operaciones de apertura/cierre de los contactos 2 NC, 2 NC/1 NA y 3 NC. Compruebe las operaciones de ruptura brusca.
2. Sólo para modelos de ruptura brusca.
3. Valor de referencia.
4. Sólo para modelos de ruptura lenta. Por motivos de seguridad, asegúrese siempre de especificar los valores mínimos o superiores.

Ruptura lenta (1 NC/1 NA) (2 NC/1 NA)

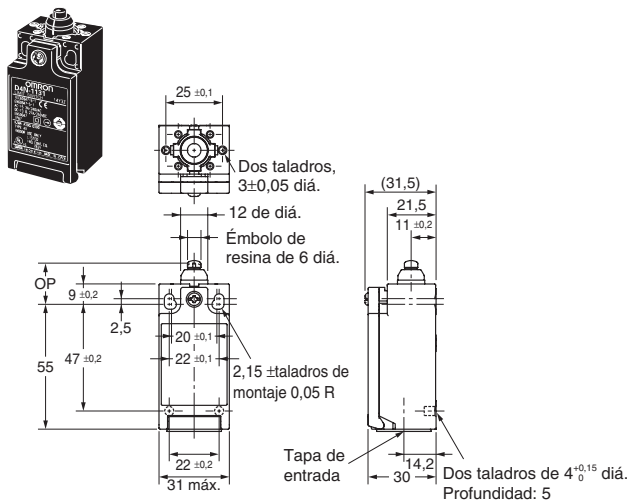
Modelo	D4N-□A20	D4N-□A22	D4N-□A25	D4N-□A26
FO máx.	5,0 N			
FR mín.	0,5 N			
PC (Ver nota 1.)	18° a 27°			
PT (2°) (Ver nota 2.)	(44°)			
PC (ver nota 3.)	27,5° a 36,5°			
PT (2°) (Ver nota 4.)	(18°)			
SC mín.	40°			
OP	---			
TT (ver nota 5.)	(80°)			
RAP mín. (ver nota 6.)	50°			
FAP mín. (ver nota 6.)	20 N			

- Nota: 1. Estos valores de PC son posibles cuando los contactos NC están abiertos (OFF).
2. Estos valores de PC son posibles cuando los contactos NC están cerrados (ON).
3. Sólo para modelos MBB.
4. Los valores de referencia corresponden sólo a los modelos MBB.
5. Valores de referencia.
6. Por motivos de seguridad, asegúrese siempre de especificar los valores mínimos o superiores.

Modelos de 1 entrada

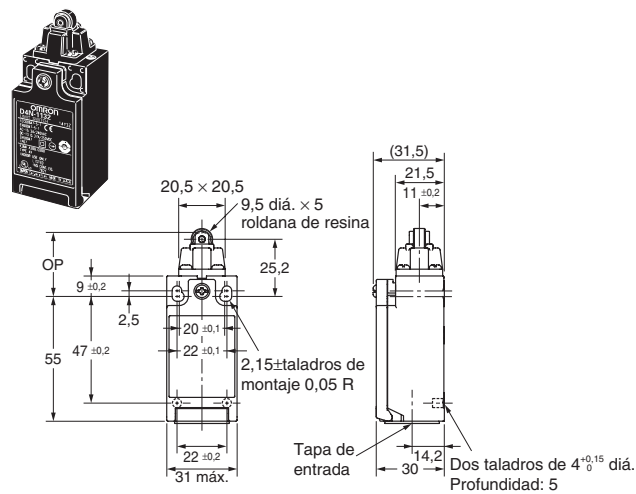
Émbolo

- D4N-1□31 D4N-2□31
- D4N-3□31 D4N-4□31
- D4N-9□31 (ver nota 2.)



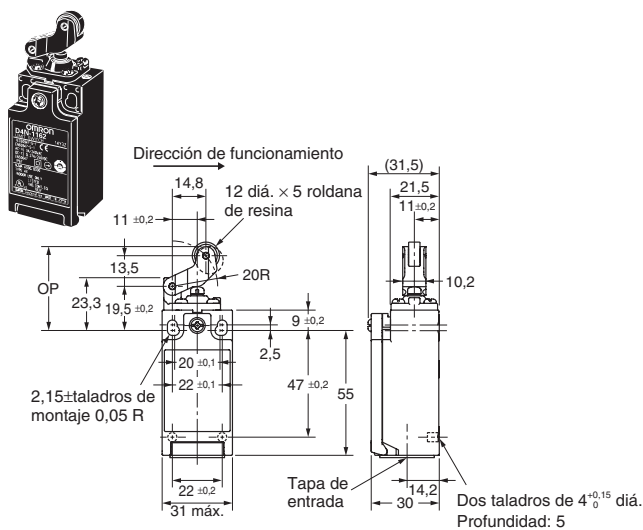
Émbolo de roldana

- D4N-1□32 D4N-2□32
- D4N-3□32 D4N-4□32
- D4N-9□32 (ver nota 2.)



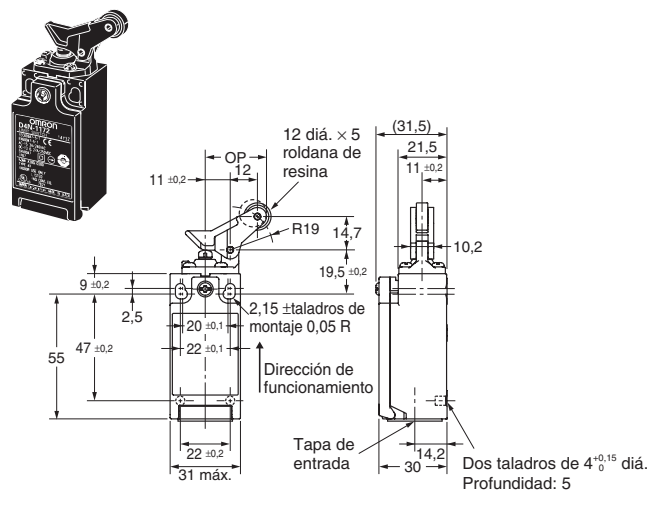
Palanca con roldana articulada en una dirección (horizontal)

- D4N-1□62 D4N-2□62
- D4N-3□62 D4N-4□62
- D4N-9□62 (ver nota 2.)



Palanca con roldana articulada en una dirección (vertical)

- D4N-1□72 D4N-2□72
- D4N-3□72 D4N-4□72
- D4N-9□72 (ver nota 2.)



Nota: 1. A menos que se especifique lo contrario, se aplica una tolerancia de ±0,4 mm a todas las dimensiones.


2. Consulte en la página G-237 información detallada acerca de los conectores M12.


Ruptura brusca (1 NC/1 NA); ruptura lenta (2 NC) (3 NC)

Modelo	D4N-□131 D4N-□231 D4N-□B31 D4N-□D31	D4N-□132 D4N-□232 D4N-□B32 D4N-□D32	D4N-□162 D4N-□262 D4N-□B62 D4N-□D62	D4N-□172 D4N-□272 D4N-□B72 D4N-□D72
FO máx.	6,5 N	6,5 N	5,0 N	5,0 N
FR mín.	1,5 N	1,5 N	0,8 N	0,8 N
PC máx.	2 mm	2 mm	4 mm	4 mm
SC mín.	4 mm	4 mm	5 mm	5 mm
MD máx. (Ver nota 2.)	1 mm	1 mm	1,5 mm	1,5 mm
OP	18,2±0,5 mm	28,6±0,8 mm	37 ±0,8 mm	27 ±0,8 mm
TC (Ver nota 3.)	(6 mm)	(6 mm)	(9 mm)	(9 mm)
RAP mín. (Ver nota 4.)	3,2 mm	3,2 mm	5,8 mm	4,8 mm
FAP mín. (Ver nota 4.)	20 N	20 N	20 N	20 N

Ruptura lenta (1 NC/1 NA) (2 NC/1 NA)

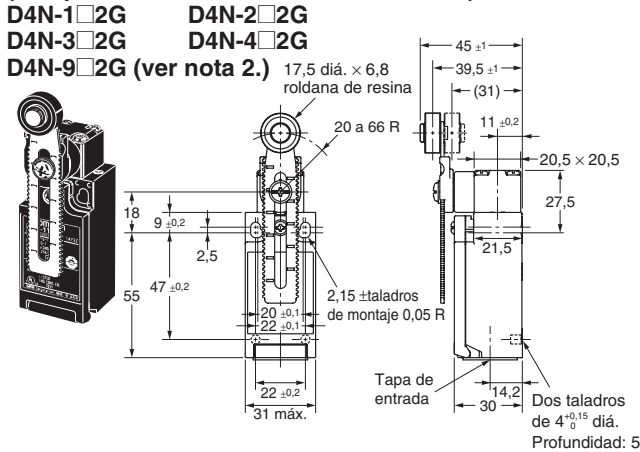
Modelo	D4N-□A31 D4N-□C31 D4N-□E31 D4N-□F31	D4N-□A32 D4N-□C32 D4N-□E32 D4N-□F32	D4N-□A62 D4N-□C62 D4N-□E62 D4N-□F62	D4N-□A72 D4N-□C72 D4N-□E72 D4N-□F72
FO máx.	6,5 N	6,5 N	5,0 N	5,0 N
FR mín.	1,5 N	1,5 N	0,8 N	0,8 N
PC máx. (Ver nota 1.)	2 mm	2 mm	4 mm	4 mm
PT (2°) (Ver nota 2.)	(2,9 mm)	(2,9 mm)	(5,2 mm)	(4,3 mm)
PC máx. (Ver nota 3.)	2,8 mm	2,8 mm	4 mm	4 mm
PT (2°) (Ver nota 4.)	(1 mm)	(1 mm)	(1,5 mm)	(1,5 mm)
SC mín.	4 mm	4 mm	5 mm	5 mm
OP	18,2±0,5 mm	28,6±0,8 mm	37 ±0,8 mm	27 ±0,8 mm
OP (Ver nota 5.)	17,4±0,5 mm	28 ±0,8 mm	36 ±0,8 mm	26,1±0,8 mm
TC (Ver nota 6.)	(6 mm)	(6 mm)	(9 mm)	(9 mm)
RAP mín. (Ver nota 7.)	3,2 mm	3,2 mm	5,8 mm	4,8 mm
FAP mín. (Ver nota 7.)	20 N	20 N	20 N	20 N

- Nota:**
1. Pueden producirse variaciones en la simultaneidad de las operaciones de apertura/cierre de los contactos 2 NC, 2 NC/1 NA y 3 NC. Compruebe las operaciones de los contactos.
 2. Sólo para modelos de ruptura brusca.
 3. Valor de referencia.
 4.  Sólo para modelos de ruptura lenta. Por motivos de seguridad, asegúrese siempre de especificar los valores mínimos o superiores.

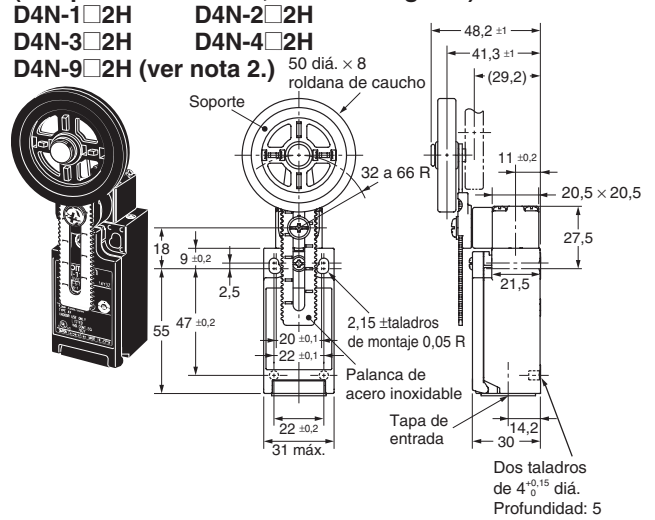
- Nota:**
1. Estos valores de PC son posibles cuando los contactos NC están abiertos (OFF).
 2. Estos valores de PC son posibles cuando los contactos NC están cerrados (ON).
 3. Sólo para modelos MBB.
 4. Los valores de referencia corresponden a los modelos MBB.
 5. Sólo para modelos MBB.
 6. Valor de referencia.
 7.  Por motivos de seguridad, asegúrese siempre de especificar los valores mínimos o superiores.

Modelos de 1 entrada

Palanca de roldana ajustable bloqueo de forma (con palanca metálica, roldana de resina)



Palanca de roldana ajustable bloqueo de forma (con palanca metálica, roldana de goma)



- Nota: 1.** A menos que se especifique lo contrario, se aplica una tolerancia de $\pm 0,4$ mm a todas las dimensiones.
2. Consulte en los siguientes diagramas información detallada acerca de los conectores M12.

Ruptura brusca (1 NC/1 NA); ruptura lenta (2 NC) (3 NC)

Modelo	D4N-□12H D4N-□22H D4N-□B2H D4N-□D2H	D4N-□12G D4N-□22G D4N-□B2G D4N-□D2G (Ver nota 2.)
FO máx.	4,5 N	
FR mín.	0,4 N	
PC	18° a 27°	
SC mín.	40°	
MD máx. (ver nota 3.)	14°	
OP	---	
TT (ver nota 4.)	(80°)	
RAP mín. (ver nota 5.)	50°	
FAP mín. (ver nota 5.)	20 N	

- Nota: 1.** Pueden producirse variaciones en la simultaneidad de las operaciones de apertura/cierre de los contactos 2 NC, 2 NC/1 NA y 3 NC. Compruebe las operaciones de los contactos.
2. Las características de operación de estos interruptores se han medido con la palanca de roldana ajustada a 32 mm.
3. Sólo para modelos de ruptura brusca.
4. Valor de referencia.
5. ⚠ Sólo para modelos de ruptura lenta. Por motivos de seguridad, asegúrese siempre de especificar los valores mínimos o superiores.

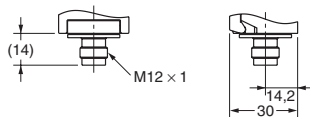
Ruptura lenta (1 NC/1 NA) (2 NC/1 NA)

Modelo	D4N-□A2H D4N-□C2H D4N-□E2H D4N-□F2H	D4N-□A2G D4N-□C2G D4N-□E2G D4N-□F2G (Ver nota 1.)
FO máx.	4,5 N	
FR mín.	0,4 N	
PC (ver nota 2.)	18° a 27°	
PC (2°) (ver nota 3.)	(44°)	
PC (ver nota 4.)	27,5° a 36,5°	
PC (2°) (ver nota 5.)	(18°)	
SC mín.	40°	
OP	---	
TT (ver nota 6.)	(80°)	
RAP mín.	50°	
FAP mín. (ver nota 7.)	20 N	

- Nota: 1.** Las características de operación de estos interruptores se han medido con la palanca de roldana ajustada a 32 mm.
2. Este valor de PC es posible cuando los contactos NC están abiertos (OFF).
3. Este valor de PC es posible cuando los contactos NA están cerrados (ON).
4. Sólo para modelos MBB.
5. El valor de referencia corresponde sólo a los modelos MBB.
6. Valor de referencia.
7. ⚠ Por motivos de seguridad, asegúrese siempre de especificar los valores mínimos o superiores.

Conector M12 de 1 entrada

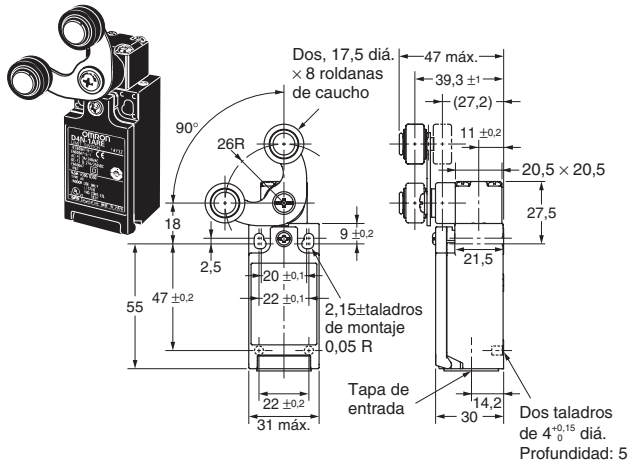
D4N-9□□□



Modelos de 1 entrada

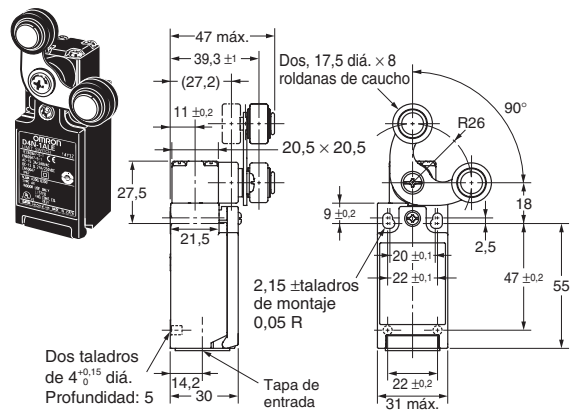
Palanca bifurcada con bloqueo (operación a la derecha)

D4N-1□RE D4N-2□RE
D4N-3□RE D4N-4□RE



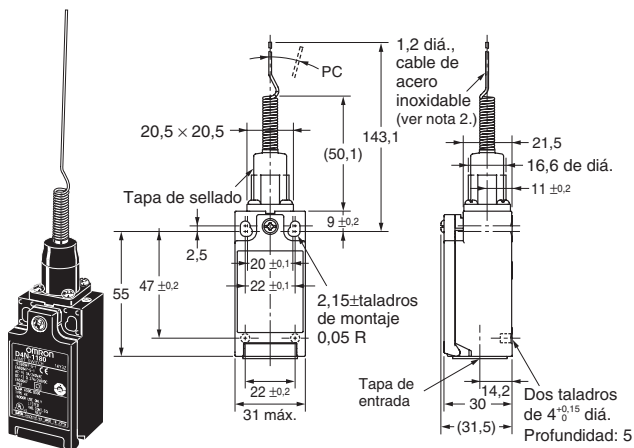
Palanca bifurcada con bloqueo (operación a la izquierda)

D4N-1□LE D4N-2□LE
D4N-3□LE D4N-4□LE



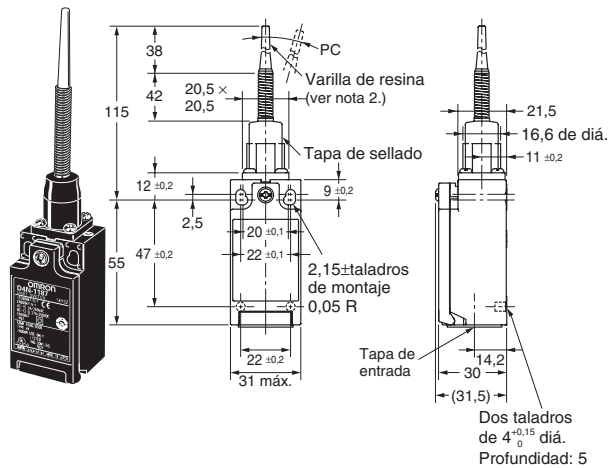
Buscador

D4N-1□80 D4N-2□80
D4N-3□80 D4N-4□80



Varilla de plástico

D4N-1□87 D4N-2□87
D4N-3□87 D4N-4□87



Nota: 1. A menos que se especifique lo contrario, se aplica una tolerancia de $\pm 0,4$ mm a todas las dimensiones.

2. Utilice el pasador a como máximo 35 mm de la punta del actuador y mantenga el desplazamiento total a 70 mm como máximo.

Ruptura lenta (1 NC/1 NA) (2 NC/1 NA) (2 NC) (3 NC)

Modelo	D4N-□□RE	D4N-□□LE
Fuerza necesaria para invertir la dirección de la palanca: máx.	6,4 N	6,4 N
Movimiento hasta que la palanca vuelve	55 \pm 10°	55 \pm 10°
Movimiento hasta operación del interruptor (NC)	6,5° (MBB: 10°)	6,5° (MBB: 10°)
Movimiento hasta operación del interruptor (NA)	18,5° (MBB: 5°)	18,5° (MBB: 5°)

Ruptura brusca (1 NC/1 NA); ruptura lenta (2 NC) (3 NC)

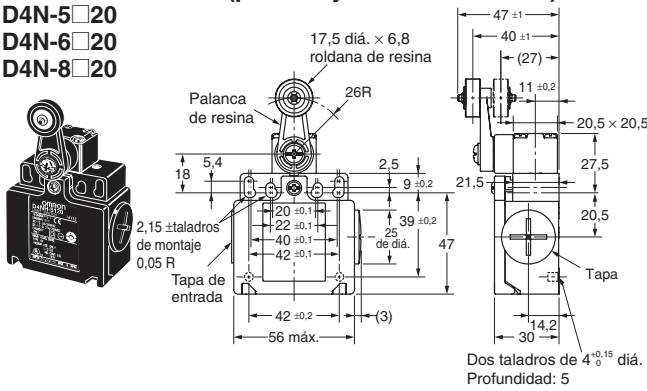
Modelo	D4N-□□80	D4N-□□87
FO máx.	1,5 N	1,5 N
PC máx.	15°	15°

Nota: Pueden producirse variaciones en la simultaneidad de las operaciones de apertura/cierre de los contactos 2 NC, 2 NC/1 NA y 3 NC. Compruebe las operaciones de los contactos.

Modelos de 2 entradas

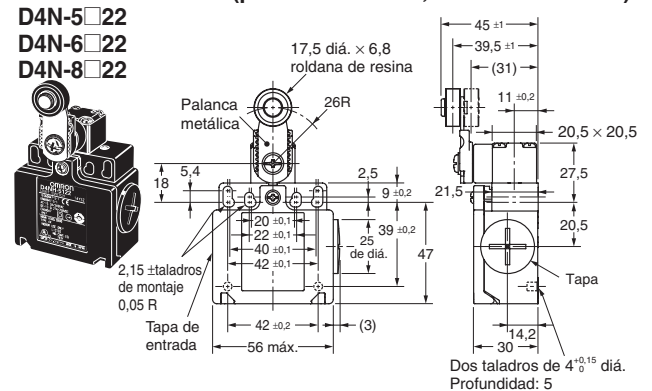
Palanca de roldana (palanca y roldana de resina)

- D4N-5□20
- D4N-6□20
- D4N-8□20



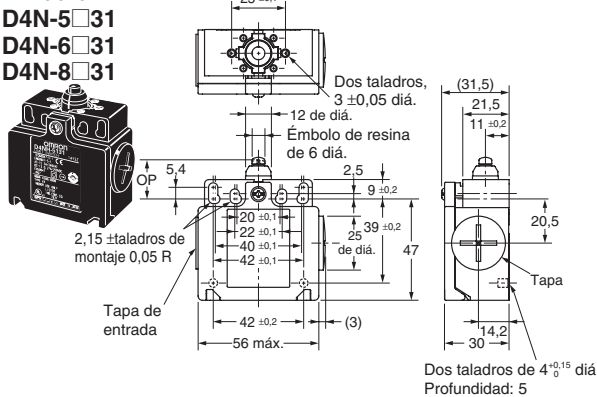
Palanca de roldana (palanca metálica, roldana de resina)

- D4N-5□22
- D4N-6□22
- D4N-8□22



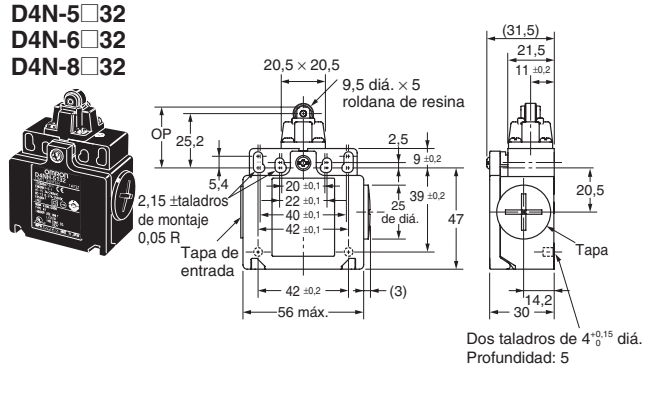
Émbolo

- D4N-5□31
- D4N-6□31
- D4N-8□31



Émbolo de roldana

- D4N-5□32
- D4N-6□32
- D4N-8□32



Nota: A menos que se especifique lo contrario, se aplica una tolerancia de ±0,4 mm a todas las dimensiones.

Ruptura brusca (1 NC/1 NA); ruptura lenta (2 NC) (3 NC)

Modelo	D4N-□120 D4N-□220 D4N-□B20 D4N-□D20	D4N-□122 D4N-□222 D4N-□B22 D4N-□D22	D4N-□131 D4N-□231 D4N-□B31 D4N-□D31	D4N-□132 D4N-□232 D4N-□B32 D4N-□D32
FO máx.	5 N	5 N	6,5 N	6,5 N
FR mín.	0,5 N	0,5 N	1,5 N	1,5 N
PC	18° a 27°	18° a 27°	2 mm	2 mm
SC mín.	40°	40°	4 mm	4 mm
MD máx. (Ver nota 2.)	14°	14°	1 mm	1 mm
OP	---	---	18 ±0,5 mm	28,2 ±0,8 mm
TC (Ver nota 3.)	(80°)	(80°)	(6 mm)	(6 mm)
RAP mín. (Ver nota 4.)	50°	50°	3,2 mm	3,2 mm
FAP mín. (Ver nota 4.)	20 N	20 N	20 N	20 N

- Nota: 1. Pueden producirse variaciones en la simultaneidad de las operaciones de apertura/cierre de los contactos 2 NC, 2 NC/1 NA y 3 NC. Compruebe las operaciones de los contactos.
 2. Sólo para modelos de ruptura brusca.
 3. Valor de referencia.
 4. ⚠ Sólo para modelos de ruptura lenta. Por motivos de seguridad, asegúrese siempre de especificar los valores mínimos o superiores.

Ruptura lenta (1 NC/1 NA) (2 NC/1 NA)

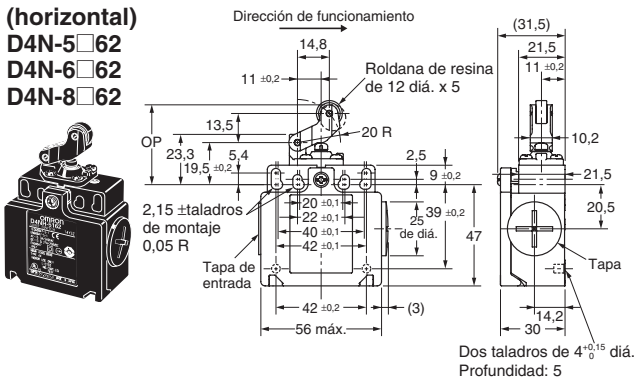
Modelo	D4N-□A20 D4N-□C20 D4N-□E20 D4N-□F20	D4N-□A22 D4N-□C22 D4N-□E22 D4N-□F22	D4N-□A31 D4N-□C31 D4N-□E31 D4N-□F31	D4N-□A32 D4N-□C32 D4N-□E32 D4N-□F32
FO máx.	5 N	5 N	6,5 N	6,5 N
FR mín.	0,5 N	0,5 N	1,5 N	1,5 N
PC (Ver nota 1.)	18° a 27°	18° a 27°	2 mm	2 mm
PT (2°) (Ver nota 2.)	(44°)	(44°)	(2,9 mm)	(2,9 mm)
PC (Ver nota 3.)	27,5° a 36,5°	27,5° a 36,5°	2,8 mm	2,8 mm
PT (2°) (Ver nota 4.)	(18°)	(18°)	(1 mm)	(1 mm)
SC mín.	40°	40°	4 mm	4 mm
OP	---	---	18 ±0,5 mm	28,2 ±0,8 mm
OP (Ver nota 5.)	---	---	17,4 ±0,5 mm	28 ±0,8 mm
TC (Ver nota 6.)	(80°)	(80°)	(6 mm)	(6 mm)
RAP mín. (Ver nota 7.)	50°	50°	3,2 mm	3,2 mm
FAP mín. (Ver nota 7.)	20 N	20 N	20 N	20 N

- Nota: 1. Este valor de PC es posible cuando los contactos NC están abiertos (OFF).
 2. Este valor de PC es posible cuando los contactos NA están cerrados (ON).
 3. Sólo para modelos MBB.
 4. El valor de referencia corresponde a los modelos MBB.
 5. Sólo para modelos MBB.
 6. Valor de referencia.
 7. ⚠ Por motivos de seguridad, asegúrese siempre de especificar los valores mínimos o superiores.

Modelos de 2 entradas

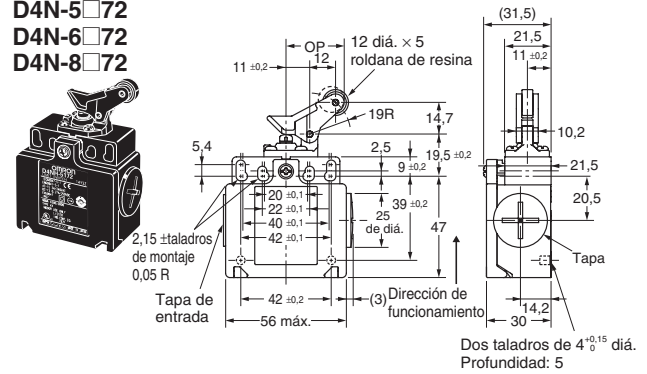
Palanca con roldana articulada en una dirección (horizontal)

D4N-5□62
D4N-6□62
D4N-8□62



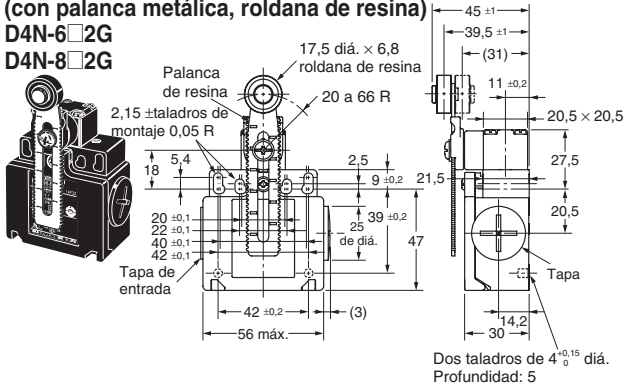
Palanca con roldana articulada en una dirección (vertical)

D4N-5□72
D4N-6□72
D4N-8□72



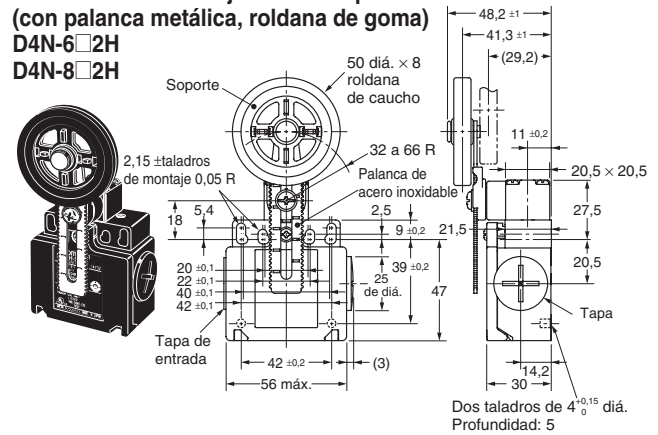
Palanca de roldana ajustable bloqueo de forma (con palanca metálica, roldana de resina)

D4N-6□2G
D4N-8□2G



Palanca de roldana ajustable bloqueo de forma (con palanca metálica, roldana de goma)

D4N-6□2H
D4N-8□2H



Nota: A menos que se especifique lo contrario, se aplica una tolerancia de ±0,4 mm a todas las dimensiones.

Ruptura brusca (1 NC/1 NA); ruptura lenta (2 NC) (3 NC)

Modelo	D4N-□162	D4N-□172	D4N-□12G	D4N-□12H
	D4N-□262 D4N-□B62 D4N-□D62	D4N-□272 D4N-□B72 D4N-□D72	D4N-□22G D4N-□B2G D4N-□D2G (Ver nota 2.)	D4N-□22H D4N-□B2H D4N-□D2H (Ver nota 3.)
FO máx.	5,0 N	5,0 N	4,5 N	4,5 N
FR mín.	0,8 N	0,8 N	0,4 N	0,4 N
PC máx.	4 mm	4 mm	18° a 27°	18° a 27°
SC mín.	5 mm	5 mm	40°	40°
MD máx. (Ver nota 4.)	1,5 mm	1,5 mm	14°	14°
OP	37 ±0,8 mm	27 ±0,8 mm	---	---
TC (Ver nota 5.)	(9 mm)	(9 mm)	(70°)	(70°)
RAP mín. (Ver nota 6.)	5,8 mm	4,8 mm	50°	50°
FAP mín. (Ver nota 6.)	20 N	20 N	20 N	20 N

- Nota:
- Pueden producirse variaciones en la simultaneidad de las operaciones de apertura/cierre de los contactos 2 NC, 2 NC/1 NA y 3 NC. Compruebe las operaciones de los contactos.
 - Las características de operación de estos interruptores se han medido con la palanca de roldana ajustada a 30 mm.
 - Las características de operación de estos interruptores se han medido con la palanca de roldana ajustada a 31 mm.
 - Sólo para modelos de ruptura brusca.
 - Valor de referencia.
 - ⚠ Sólo para modelos de ruptura lenta Por motivos de seguridad, asegúrese siempre de especificar los valores mínimos o superiores.

Ruptura lenta (1 NC/1 NA) (2 NC/1 NA)

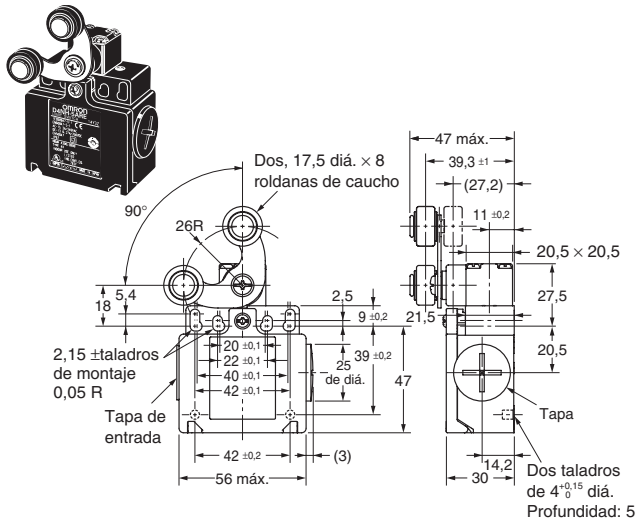
Modelo	D4N-□A62 D4N-□C62 D4N-□E62 D4N-□F62	D4N-□A72 D4N-□C72 D4N-□E72 D4N-□F72	D4N-□A2G D4N-□C2G D4N-□E2G D4N-□F2G (Ver nota 1.)	D4N-□A2H D4N-□C2H D4N-□E2H D4N-□F2H (Ver nota 2.)
	FO máx.	5,0 N	5,0 N	4,5 N
FR mín.	0,8 N	0,8 N	0,4 N	0,4 N
PC máx. (Ver nota 3.)	4 mm	4 mm	18° a 27°	18° a 27°
PT (2°) (Ver nota 4.)	(5,2 mm)	(4,3 mm)	(44°)	(44°)
PC máx. (Ver nota 5.)	4 mm	4 mm	27,5° a 36,5°	27,5° a 36,5°
PT (2°) (Ver nota 6.)	(1,5 mm)	(1,5 mm)	(18°)	(18°)
SC mín.	5 mm	5 mm	40°	40°
OP	37 ±0,8 mm	27 ±0,8 mm	---	---
OP (Ver nota 7.)	36 ±0,8 mm	26,1 ±0,8 mm	---	---
TC (Ver nota 8.)	(9 mm)	(9 mm)	(70°)	(70°)
RAP mín. (Ver nota 9.)	5,8 mm	4,8 mm	50°	50°
FAP mín. (Ver nota 9.)	20 N	20 N	20 N	20 N

- Nota:
- Las características de operación de estos interruptores se han medido con la palanca de roldana ajustada a 30 mm.
 - Las características de operación de estos interruptores se han medido con la palanca de roldana ajustada a 31 mm.
 - Este valor de PC es posible cuando los contactos NC están abiertos (OFF).
 - Este valor de PC es posible cuando los contactos NA están cerrados (ON).
 - Sólo para modelos MBB.
 - El valor de referencia corresponde sólo a los modelos MBB.
 - Sólo para modelos MBB.
 - Valor de referencia.
 - ⚠ Por motivos de seguridad, asegúrese siempre de especificar los valores mínimos o superiores.

Modelos de 2 entradas

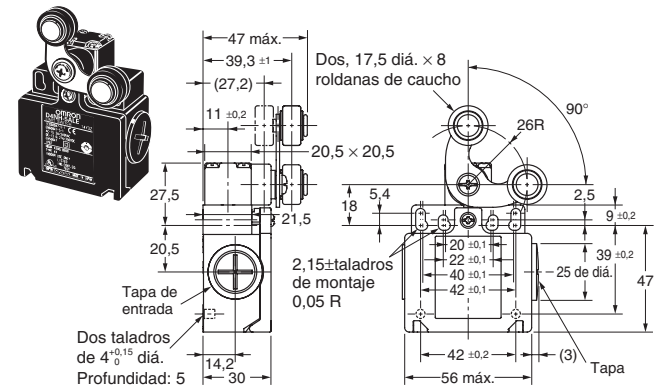
Palanca bifurcada con bloqueo
(operación a la derecha)

D4N-5□RE D4N-6□RE
D4N-7□RE D4N-8□RE



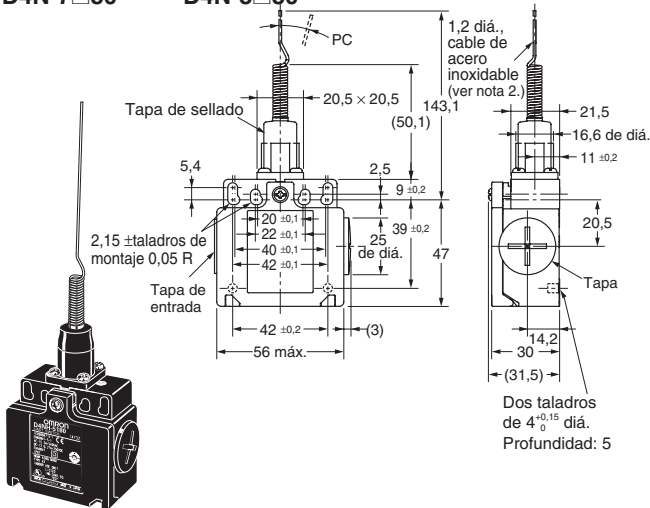
Palanca bifurcada con bloqueo
(operación a la izquierda)

D4N-5□LE D4N-6□LE
D4N-7□LE D4N-8□LE



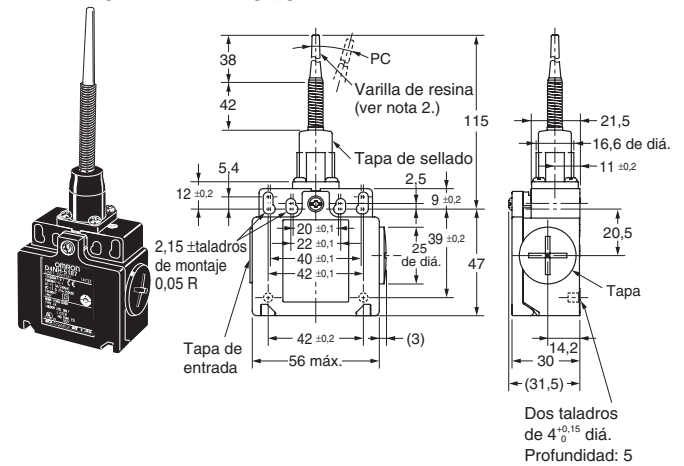
Buscador
D4N-5□80
D4N-7□80

D4N-6□80
D4N-8□80



Varilla de plástico

D4N-5□87 D4N-6□87
D4N-7□87 D4N-8□87



Nota: 1. A menos que se especifique lo contrario, se aplica una tolerancia de ±0,4 mm a todas las dimensiones.

2. Utilice el pasador a como máximo 35 mm de la punta del actuador y mantenga el desplazamiento total a 70 mm como máximo.

3. El rango utilizable de la pieza móvil es de 1/3 o menos de la longitud íntegra del muelle, contando desde el extremo del muelle.

Ruptura lenta (1 NC/1 NA); ruptura lenta (2 NC) (3 NC)

Modelo	D4N-□□RE	D4N-□□LE
Fuerza necesaria para invertir la dirección de la palanca: máx.	6,4 N	6,4 N
Movimiento hasta que la palanca vuelve	55 ±10°	55 ±10°
Movimiento hasta operación del interruptor (NC)	(6,5°)	(6,5°) (MBB: 10°)
Movimiento hasta operación del interruptor (NA)	(18,5°)	(18,5°) (MBB: 5°)

Ruptura brusca (1 NC/1 NA), ruptura lenta (2 NC) (3 NC)

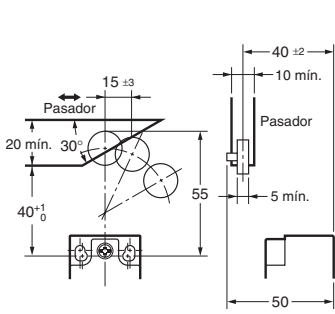
Modelo	D4N-□□80	D4N-□□87
FO máx.	1,5 N	1,5 N
PC máx.	15°	15°

Nota: Pueden producirse variaciones en la simultaneidad de las operaciones de apertura/cierre de los contactos 2 NC, 2 NC/1 NA y 3 NC. Compruebe las operaciones de los contactos.

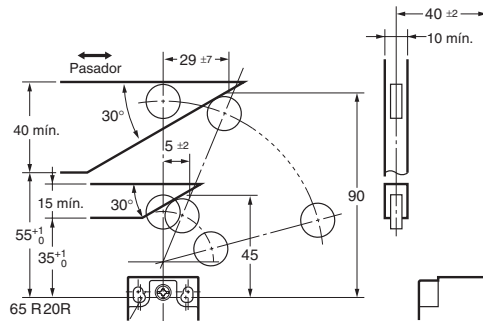
Palancas

Consulte a continuación los ángulos y posiciones de los topes (fuente: EN50047.)

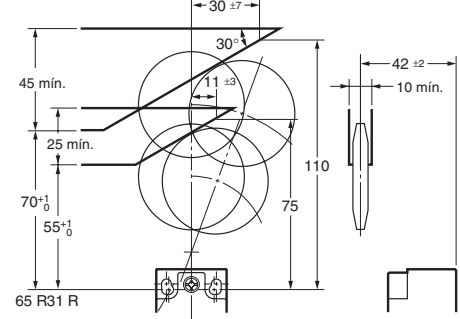
Palanca de roldana (D4N-□□20)



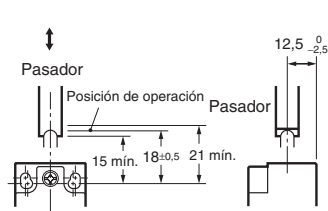
Palanca de roldana ajustable bloqueo de forma (con palanca metálica, roldana de resina) (D4N-□□2G) (valores de referencia)



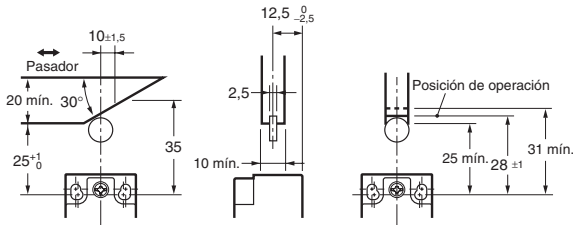
Palanca de roldana ajustable bloqueo de forma (con palanca metálica, roldana de goma) (D4N-□□2H) (valores de referencia)



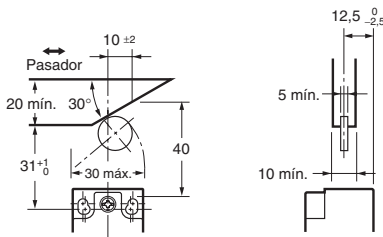
Émbolo sellado (D4N-□□31)



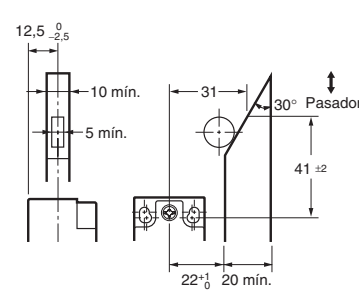
Émbolo de roldana (D4N-□□32)



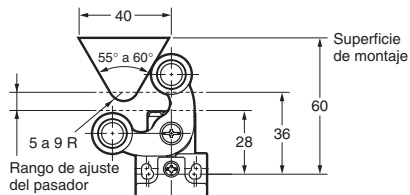
Palanca con roldana articulada en una dirección (horizontal) (D4N-□□62)



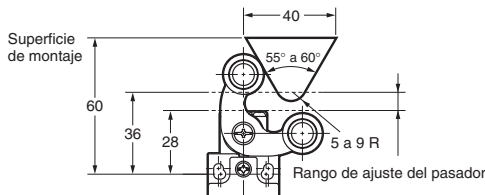
Palanca con roldana articulada en una dirección (vertical) (valores de referencia) (D4N-□□72)



Palanca bifurcada con bloqueo (operación a la derecha) (D4N-□□RE)



Palanca bifurcada con bloqueo (operación a la izquierda) (D4N-□□LE)



Nota: A menos que se especifique lo contrario, se aplica una tolerancia de $\pm 0,4$ mm a todas las dimensiones.

Precauciones de seguridad

Consulte información acerca de las precauciones comunes para interruptores y limitadores de carrera en **COMPONENTES DE SEGURIDAD OMRON SERIE Y106**.

⚠ PRECAUCIÓN

No use conectores o entradas metálicos con este limitador de carrera. De lo contrario podrían producirse ocasionales descargas eléctricas.

Precauciones para una utilización segura

- Evite dejar caer el final de carrera. De lo contrario, el final de carrera podría no funcionar al máximo de su capacidad.
- No intente desmontar, reparar ni modificar el final de carrera. De lo contrario, podrían producirse fallos de funcionamiento del final de carrera.
- No utilice el final de carrera en entornos en los que haya presentes gases explosivos, inflamables o peligrosos.
- No utilice el final de carrera sumergido en aceite o agua, o en sitios expuestos continuamente a salpicaduras de aceite o agua. De hacerlo, podría penetrar aceite o agua en el interior del final de carrera. (La especificación de grado de protección IP67 para el final de carrera corresponde a la cantidad de agua que puede penetrar con el producto sumergido en agua durante el período de tiempo especificado.)
- Proteja la cabeza contra materiales extraños. De lo contrario, el producto podría dañarse o desgastarse prematuramente. Aunque la carcasa del final de carrera está protegida contra la penetración del polvo o agua, la cabeza no está protegida contra la penetración de partículas minúsculas ni de agua.
- Desconecte la alimentación antes de proceder al cableado. De lo contrario podrían producirse descargas eléctricas.
- Una vez concluido el cableado, vuelva a colocar la cubierta. No hacerlo puede provocar una descarga eléctrica.
- El fusible debe conectarse en serie al final de carrera para evitar que se produzcan daños por cortocircuitos. Utilice un fusible con una corriente que sea de 1,5 a 2 veces mayor que la corriente nominal. Para cumplir las especificaciones de EN, utilice un fusible de 10 A de tipo gI o gG, compatible con la norma IEC269.
- No conmute simultáneamente circuitos de dos o más cargas normales (250 Vc.a., 3 A). De lo contrario, el aislamiento podría verse negativamente afectado.
- La vida útil del producto depende en gran medida de las condiciones operativas. Evalúe el producto en condiciones de trabajo reales antes de instalarlo de manera permanente y utilícelo con un número de operaciones de conmutación que no afecten negativamente a su rendimiento.
- Asegúrese de indicar en el manual de instrucciones del fabricante de la máquina que el usuario no debe reparar o realizar el mantenimiento del producto, para lo cual debe recurrir al fabricante de la máquina.
- Compruebe los finales de carrera antes de su uso e inspecciónelos periódicamente. Sustitúyalos si fuese necesario. Si un final de carrera se mantiene presionado durante un período de tiempo prolongado, sus componentes pueden deteriorarse rápidamente, con la consiguiente avería del producto.

Precauciones para el uso correcto

Entorno

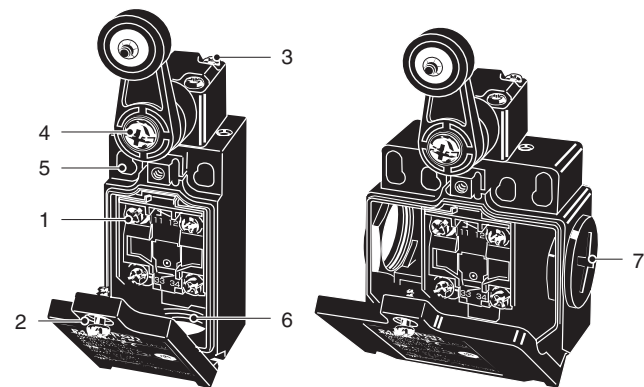
- El final de carrera ha sido diseñado exclusivamente para su uso en interiores.
- No use el producto en el exterior. De lo contrario, podrían producirse desperfectos de funcionamiento.
- No guarde el final de carrera en sitios en los que haya presencia de gases nocivos (por ejemplo, H₂S, SO₂, NH₃, HNO₃, Cl₂) o polvo, ni en sitios expuestos a altos niveles de humedad o temperatura. De lo contrario, el producto podría averiarse como consecuencia de corrosión o fallos de contactos.
- No utilice el final de carrera en ninguna de las condiciones que se enumeran a continuación.
 - Sitios expuestos a cambios extremos de temperatura.
 - Sitios expuestos a altos niveles de humedad o proclives a la condensación.
 - Sitios expuestos a fuertes vibraciones.
 - Sitios en los que el polvillo metálico, los residuos de procesamiento, aceite o sustancias químicas pudiesen penetrar a través de la puerta de protección.
 - Sitios expuestos a diluyentes, detergentes u otros disolventes.

Método de montaje

Par de apriete del tornillo de montaje

Ajuste cada uno de los tornillos aplicando el par de apriete especificado. El ajuste incorrecto de los tornillos puede provocar desperfectos a breve plazo en el producto.

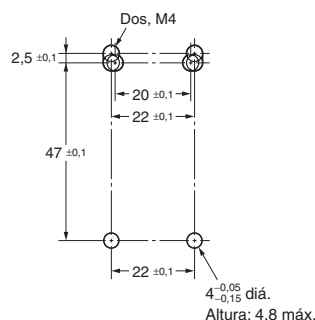
1	Tornillo de terminal	0,6 a 0,8 N·m
2	Tornillo de fijación de la cubierta	0,5 a 0,7 N·m
3	Tornillo de fijación de la cabeza	0,5 a 0,6 N·m
4	Tornillo de fijación de la palanca	1,6 a 1,8 N·m
5	Tornillo de fijación de la carcasa	0,5 a 0,7 N·m
6	Conexión de montaje de la entrada, adaptador M12	1,8 a 2,2 N·m (excepto 1/2-14NPT) 1,4 a 1,8 N·m (1/2-14NPT)
7	Tornillo de la tapa	1,3 a 1,7 N·m



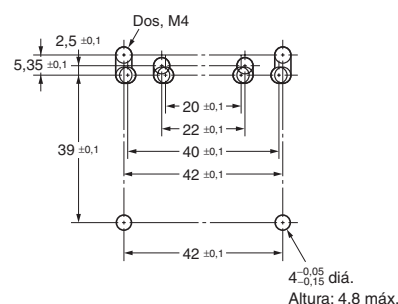
Montaje del final de carrera

- Monte el final de carrera utilizando tornillos y arandelas M4, y ajuste los tornillos aplicando el par de apriete especificado.
- Por motivos de seguridad, utilice tornillos que no puedan extraerse fácilmente. Si fuese necesario, utilice una medida equivalente para que el final de carrera quede firmemente asegurado.
- Fije el final de carrera con dos tornillos y arandelas M4. Utilice espárragos de 4^{-0,05/0,15} de diámetro y una altura máxima de 4,8 mm en dos posiciones. Insértelos a través de los orificios de la parte inferior del final de carrera, como se indica en la imagen de modo que el producto quede firmemente anclado por cuatro puntos.

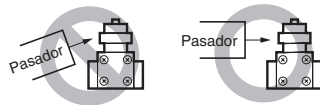
Taladros de montaje del final de carrera Modelo de 1 entrada



Modelos de 2 entradas



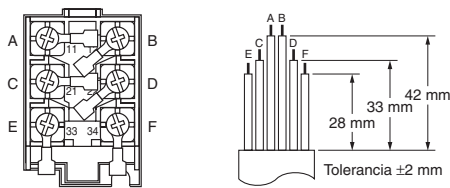
- Asegúrese de que los contactos del pasador del actuador estén en ángulo recto. La aplicación de una carga al actuador del final de carrera (roldana) en posición lateral podría deformar o dañar el actuador o el eje de rotación.



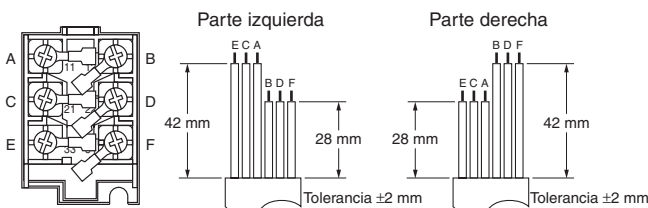
Cableado

- Cuando realice las conexiones a los terminales mediante tubo aislante y terminales de crimpar M3.5, instale los terminales de crimpar como se indica en la siguiente ilustración, de modo que no sobresalgan de la carcasa o cubierta. Tamaño de cable aplicable: AWG20 a AWG18 (0,5 a 0,75 mm²). Utilice cables de longitud adecuada, como se indica en la siguiente ilustración. En caso de que la longitud fuese excesiva, la cubierta podría sobresalir y no encajar correctamente.

Modelo de 1 entrada (3 polos)



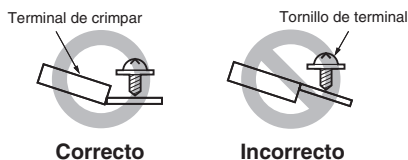
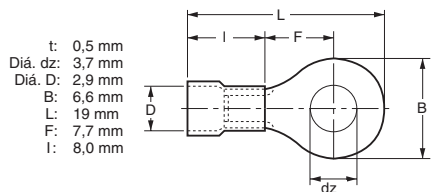
Modelo de 2 entradas (3 polos)



- No empuje los terminales de crimpar en los huecos del interior de la carcasa. Si lo hace, se puede dañar o deformar la carcasa.
- Utilice terminales de crimpar con un grosor inferior a 0,5 mm. De lo contrario, interferirán con otros componentes del interior de la carcasa. Los terminales de crimpar que se muestran abajo tienen un grosor inferior a 0,5 mm.

Fabricante	Tipo	Dimensiones del hilo
J.S.T.	FV0.5-3.7 (tipo F) V0.5-3.7 (tipo recto)	AWG20 (0,5 mm ²)

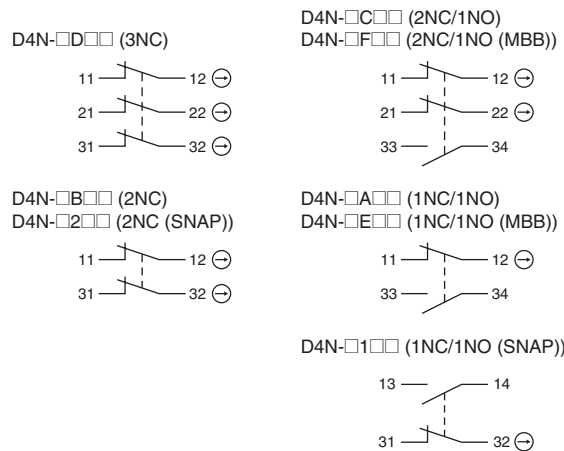
J.S.T es un fabricante japonés.



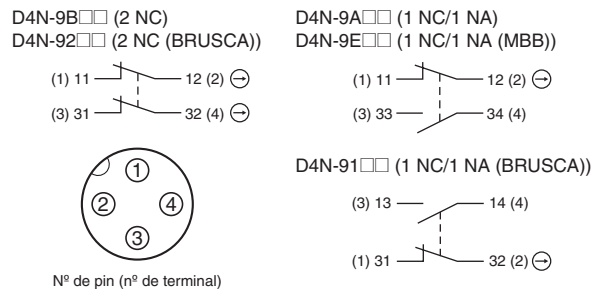
Disposición de los contactos

- Los siguientes diagramas muestran la disposición de los contactos de los modelos con terminal atornillado y de los modelos con conector.

Modelo con terminal atornillado



Modelo con conector



- Zócalo aplicable: XS2F (OMRON).
- Consulte en G010 *Catálogo de conectores* información detallada acerca de los números de pines del zócalo y de los colores de los cables.

Apriete de zócalos (modelo con conector)

- Gire manualmente los tornillos del conector del zócalo y apriete hasta que no quede espacio entre el zócalo y el enchufe.
- Asegúrese de apretar firmemente el conector del zócalo. De lo contrario no podrá mantenerse el grado de protección nominal (IP67) y las vibraciones podrán aflojar el conector del zócalo.

Entrada de cables

- Conecte un conector recomendado al conducto de entrada de cables y ajústelo aplicando el par de apriete especificado. La carcasa se puede dañar si se aplica un par de apriete excesivo.
- Si se utiliza una entrada 1/2-14NPT, aplique cinta selladora entre el conector y la apertura de la entrada para cumplir el grado de protección IP67.
- Para el conector, utilice un cable de diámetro adecuado.
- Coloque y apriete una tapa al conducto de entrada de cables sin utilizar cuando realice el cableado. Ajuste la tapa aplicando el par de apriete especificado. La tapa del conducto se incluye con el final de carrera (modelos de 2 entradas).

Sustitución de la palanca

Los tornillos de montaje de la palanca pueden utilizarse para ajustar la palanca en cualquier posición en un ángulo de 360°, en incrementos de 7,5°. Hay ranuras en la palanca y en el eje de rotación que encajan entre sí para impedir que la palanca resbale contra el eje de rotación. También se pueden aflojar los tornillos de los modelos de palanca de roldana para cambiar la longitud de la palanca.

Antes de montar la palanca en inversa (adelante/atrás), retire los tornillos de la parte delantera de la palanca y ajuste el nivel de tal modo que la operación pueda completarse antes de exceder de un rango de 180° en horizontal.

Conectores recomendados

Utilice conectores con tornillos de 9 mm como máximo. De lo contrario, los tornillos pueden introducirse en el interior de la carcasa e interferir con otros componentes de la misma. Los conectores enumerados en la siguiente tabla tienen conectores con secciones roscadas de 9 mm como máximo. Utilice los conectores recomendados para mantener el grado de protección IP67.

Tamaño	Fabricante	Modelo	Diámetro de cable aplicable
G1/2	LAPP	ST-PF1/2 5380-1002	de 6,0 hasta 12,0 mm
	Ohm Denki	OA-W1609	de 7,0 hasta 9,0 mm
		OA-W1611	de 9,0 hasta 11,0 mm
Pg13.5	LAPP	ST-13.5 5301-5030	de 6,0 hasta 12,0 mm
M20	LAPP	ST-M20 × 1,5 5311-1020	de 7,0 hasta 13,0 mm
1/2-14NPT	LAPP	ST-NPT1/2 5301-6030	de 6,0 hasta 12,0 mm
M12	LAPP	ST-M12 × 1,5 5311-1000	de 3,5 hasta 7,0 mm

Utilice conectores LAPP conjuntamente con junta de relleno (JPK-16, GP-13.5, GPM20 ó GPM12), y ajuste aplicando el par de apriete especificado. La junta de relleno se vende por separado.

LAPP es un fabricante alemán. Ohm Denki es un fabricante japonés.

Antes de utilizar un modelo M12, instale el adaptador de cambio en el final de carrera y, a continuación, conecte el conector recomendado.

Antes de utilizar un modelo 1/2-14NPT de dos entradas, instale el adaptador de cambio en el final de carrera y, a continuación, conecte el conector recomendado.

Almacenamiento

Evite guardar el final de carrera en sitios expuestos a gases nocivos (por ejemplo, H₂S, SO₂, NH₃, HNO₃, Cl₂) y polvo, o a altos niveles de temperatura y humedad.

Otros

- Evite que la corriente de carga exceda del valor nominal.
- Antes de utilizar el producto, cerciórese de que la junta de goma no presente defectos. Si la junta de goma se desplaza o se mueve, o bien si tiene pegadas partículas extrañas, la hermeticidad se verá negativamente afectada.
- Utilice sólo los tornillos de montaje de la tapa correctos, ya que de lo contrario la hermeticidad de la junta de goma se deteriorará.
- Inspeccione periódicamente el final de carrera.
- Asegúrese de que no entren partículas extrañas a la cabeza al quitar los tornillos de las cuatro esquinas para cambiar la posición en cualquiera de las cuatro direcciones.
- Si se utilizan palancas ajustables o largas, utilice las medidas de prevención recomendadas para impedir vibraciones.
 1. Suavice el borde posterior del pasador en un ángulo de entre 15° y 30°, o bien déle forma de curva cuadrática.
 2. Diseñe el circuito de modo que no se genere ninguna señal de error.
 3. Utilice o configure un final de carrera que funcione en una sola dirección.

Terminación de producción

Después del lanzamiento del D4N, se interrumpirá la producción del D4D-N.

Fecha de terminación de producción

La producción de la serie D4D-N terminará en marzo de 2006.

Sustitución de producto

1. Dimensiones

El método y el taladro de montaje de las series D4D-N y D4N son idénticos. La diferencia reside en la estructura de múltiples contactos y en los 4 mm de longitud adicionales.

2. Números de los terminales

En el modelo de 2 contactos de ruptura lenta, los terminales 21, 22, 23 y 24 del D4D-N se corresponden con los terminales 31, 32, 33 y 34 del D4N.

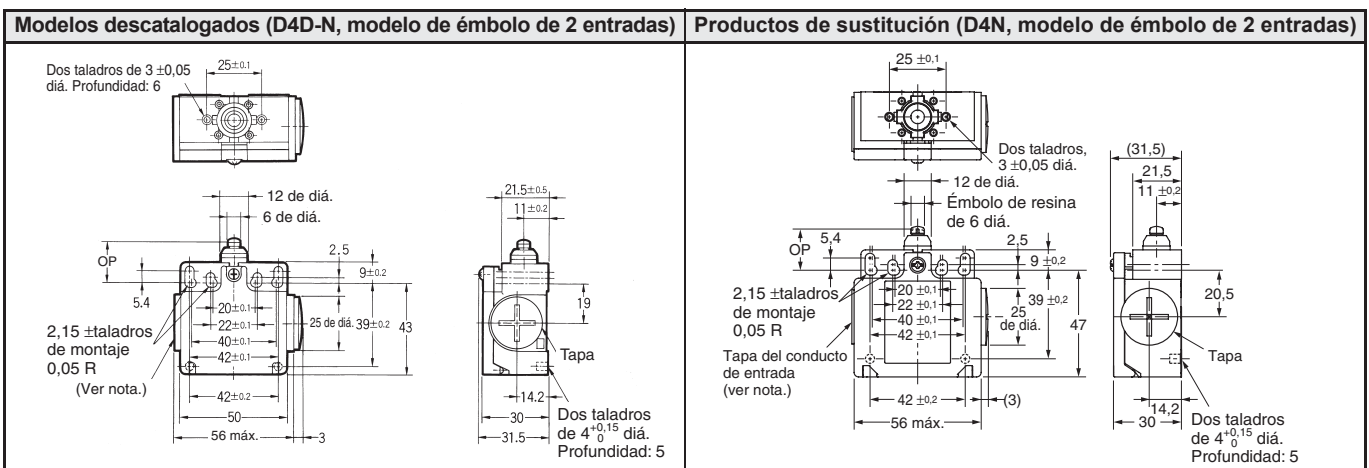
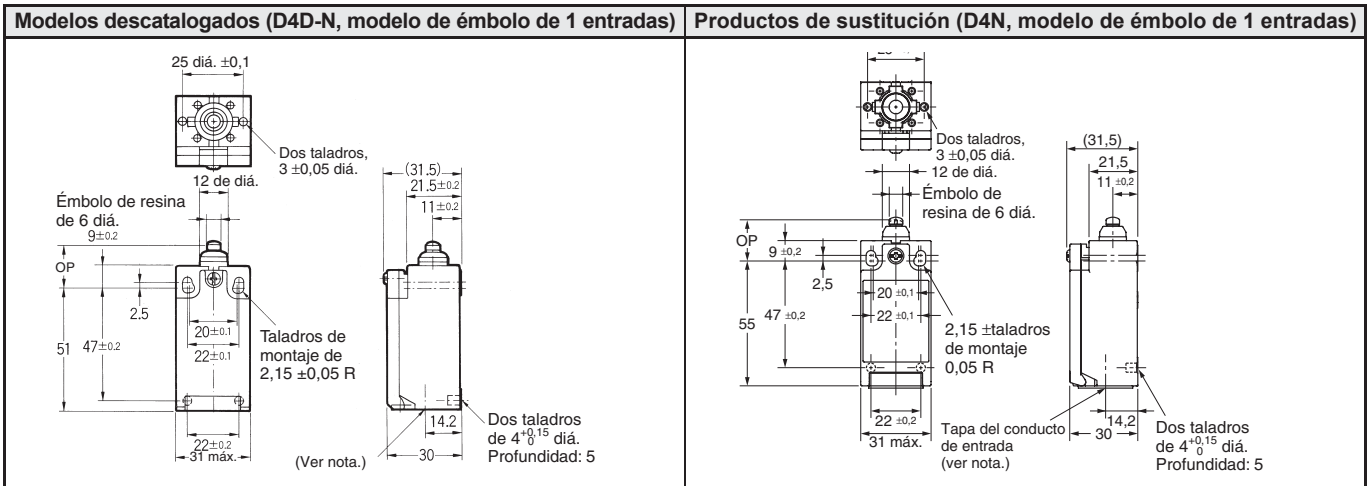
3. Terminales recomendados

Si no se utilizan los terminales recomendados, el final de carrera podría ser incompatible. Asegúrese de que el producto sea compatible con los terminales.

Comparación del D4D-N con los productos de sustitución

Modelo	D4N
Color del final de carrera	Muy similares
Dimensiones	Muy similares
Cableado/conexión	Bastante diferente
Método de montaje	Completamente compatible
Valores nominales/características	Muy similares
Características de operación	Muy similares
Método de operación	Completamente compatible

Dimensiones (unidad: mm)



Lista de productos de sustitución recomendados

■ : El actuador del D4D-N no es un modelo de seguridad. El D4N se recomienda para aplicaciones de seguridad (modelo de bloqueo por forma). Asegúrese de montarlo correctamente.

■ : Los tornillos M se recomiendan para cumplir con las normas europeas. Por consiguiente, se recomienda el modelo M20 como sustituto si no puede conseguirse un modelo D4N con entrada PG13.5.

Finales de carrera de seguridad

Producto D4D-N de inminente descatalogación	Producto de sustitución recomendado	Producto D4D-N de inminente descatalogación	Producto de sustitución recomendado	Producto D4D-N de inminente descatalogación	Producto de sustitución recomendado
D4D-1.120N	D4N-1.120	D4D-1.520N	D4N-1A20	D4D-1A20N	D4N-1B20
D4D-2.120N	D4N-2.120	D4D-2.520N	D4N-2A20	D4D-2A20N	D4N-2B20
D4D-3.120N	D4N-3.120	D4D-3.520N	D4N-3A20	D4D-3A20N	D4N-3B20
D4D-5.120N	D4N-5.120	D4D-5.520N	D4N-5A20	D4D-5A20N	D4N-5B20
D4D-6.120N	D4N-6.120	D4D-6.520N	D4N-6A20	D4D-6A20N	D4N-6B20
D4D-1.122N	D4N-1.122	D4D-1.522N	D4N-1A22	D4D-1A22N	D4N-1B22
D4D-2.122N	D4N-2.122	D4D-2.522N	D4N-2A22	D4D-2A22N	D4N-2B22
D4D-3.122N	D4N-3.122	D4D-3.522N	D4N-3A22	D4D-3A22N	D4N-3B22
D4D-5.122N	D4N-5.122	D4D-5.522N	D4N-5A22	D4D-5A22N	D4N-5B22
D4D-6.122N	D4N-6.122	D4D-6.522N	D4N-6A22	D4D-6A22N	D4N-6B22
D4D-1.125N	D4N-1.125	D4D-1.525N	D4N-1A25	D4D-1A25N	D4N-1B25
D4D-2.125N	D4N-2.125	D4D-2.525N	D4N-2A25	D4D-2A25N	D4N-2B25
D4D-3.125N	D4N-3.125	D4D-3.525N	D4N-3A25	D4D-3A25N	D4N-3B25
D4D-1.131N	D4N-1.131	D4D-1.531N	D4N-1A31	D4D-1A31N	D4N-1B31
D4D-2.131N	D4N-2.131	D4D-2.531N	D4N-2A31	D4D-2A31N	D4N-2B31
D4D-3.131N	D4N-3.131	D4D-3.531N	D4N-3A31	D4D-3A31N	D4N-3B31
D4D-5.131N	D4N-5.131	D4D-5.531N	D4N-5A31	D4D-5A31N	D4N-5B31
D4D-6.131N	D4N-6.131	D4D-6.531N	D4N-6A31	D4D-6A31N	D4N-6B31
D4D-1.132N	D4N-1.132	D4D-1.532N	D4N-1A32	D4D-1A32N	D4N-1B32

Producto D4D-N de inminente descatalogación	Producto de sustitución recomendado	Producto D4D-N de inminente descatalogación	Producto de sustitución recomendado	Producto D4D-N de inminente descatalogación	Producto de sustitución recomendado
D4D-2.132N	D4N-2.132	D4D-2.532N	D4N-2A32	D4D-2A32N	D4N-2B32
D4D-3.132N	D4N-3.132	D4D-3.532N	D4N-3A32	D4D-3A32N	D4N-3B32
D4D-5.132N	D4N-5.132	D4D-5.532N	D4N-5A32	D4D-5A32N	D4N-5B32
D4D-6.132N	D4N-6.132	D4D-6.532N	D4N-6A32	D4D-6A32N	D4N-6B32
D4D-1.162N	D4N-1.162	D4D-1.562N	D4N-1A62	D4D-1A62N	D4N-1B62
D4D-2.162N	D4N-2.162	D4D-2.562N	D4N-2A62	D4D-2A62N	D4N-2B62
D4D-3.162N	D4N-3.162	D4D-3.562N	D4N-3A62	D4D-3A62N	D4N-3B62
D4D-5.162N	D4N-5.162	D4D-5.562N	D4N-5A62	D4D-5A62N	D4N-5B62
D4D-6.162N	D4N-6.162	D4D-6.562N	D4N-6A62	D4D-6A62N	D4N-6B62
D4D-1.172N	D4N-1.172	D4D-1.572N	D4N-1A72	D4D-1A72N	D4N-1B72
D4D-2.172N	D4N-2.172	D4D-2.572N	D4N-2A72	D4D-2A72N	D4N-2B72
D4D-3.172N	D4N-3.172	D4D-3.572N	D4N-3A72	D4D-3A72N	D4N-3B72
D4D-5.172N	D4N-5.172	D4D-5.572N	D4N-5A72	D4D-5A72N	D4N-5B72
D4D-6.172N	D4N-6.172	D4D-6.572N	D4N-6A72	D4D-6A72N	D4N-6B72
D4D-112HN	D4N-112H	D4D-152HN	D4N-1A2H	D4D-1A2HN	D4N-1B2H
D4D-212HN	D4N-212H	D4D-252HN	D4N-2A2H	D4D-2A2HN	D4N-2B2H
D4D-312HN	D4N-312H	D4D-352HN	D4N-3A2H	D4D-3A2HN	D4N-3B2H

Finales de carrera generales

Producto D4D-N de inminente descatalogación	Producto de sustitución recomendado	Producto D4D-N de inminente descatalogación	Producto de sustitución recomendado	Producto D4D-N de inminente descatalogación	Producto de sustitución recomendado
D4D-1.121N	D4N-112G	D4D-15REN	D4N-1ARE	D4D-1AREN	D4N-1BRE
D4D-2.121N	D4N-212G	D4D-25REN	D4N-2ARE	D4D-2AREN	D4N-2BRE
D4D-3.121N	D4N-312G	D4D-35REN	D4N-3ARE	D4D-3AREN	D4N-3BRE
D4D-5.121N	D4N-512G	D4D-55REN	D4N-5ARE	D4D-5AREN	D4N-5BRE
D4D-6.121N	D4N-612G	D4D-65REN	D4N-6ARE	D4D-6AREN	D4N-6BRE
D4D-1.127N	D4N-112H	D4D-15LEN	D4N-1ALE	D4D-1ALEN	D4N-1BLE
D4D-2.127N	D4N-212H	D4D-25LEN	D4N-2ALE	D4D-2ALEN	D4N-2BLE
D4D-3.127N	D4N-312H	D4D-35LEN	D4N-3ALE	D4D-3ALEN	D4N-3BLE
D4D-5.127N	D4N-512H	D4D-55LEN	D4N-5ALE	D4D-5ALEN	D4N-5BLE
D4D-6.127N	D4N-612H	D4D-65LEN	D4N-6ALE	D4D-6ALEN	D4N-6BLE
D4D-1.180N	D4N-4.180	D4D-1.521N	D4N-1A2G	D4D-1A21N	D4N-1B2G
D4D-2.180N	D4N-2.180	D4D-2.521N	D4N-2A2G	D4D-2A21N	D4N-2B2G
D4D-3.180N	D4N-3.180	D4D-3.521N	D4N-3A2G	D4D-3A21N	D4N-3B2G
D4D-5.180N	D4N-8.180	D4D-5.521N	D4N-5A2G	D4D-5A21N	D4N-5B2G
D4D-6.180N	D4N-6.180	D4D-6.521N	D4N-6A2G	D4D-6A21N	D4N-6B2G
D4D-1.187N	D4N-4.187	D4D-1.527N	D4N-1A2H	D4D-1A27N	D4N-1B2H
D4D-2.187N	D4N-2.187	D4D-2.527N	D4N-2A2H	D4D-2A27N	D4N-2B2H
D4D-3.187N	D4N-3.187	D4D-3.527N	D4N-3A2H	D4D-3A27N	D4N-3B2H
D4D-5.187N	D4N-8.187	D4D-5.527N	D4N-5A2H	D4D-5A27N	D4N-5B2H
D4D-6.187N	D4N-6.187	D4D-6.527N	D4N-6A2H	D4D-6A27N	D4N-6B2H
				D4D-1A80N	D4N-4B80
				D4D-2A80N	D4N-2B80
				D4D-3A80N	D4N-3B80
				D4D-5A80N	D4N-8B80
				D4D-6A80N	D4N-6B80
				D4D-1A87N	D4N-4B87
				D4D-2A87N	D4N-2B87
				D4D-3A87N	D4N-3B87
				D4D-5A87N	D4N-8B87
				D4D-6A87N	D4N-6B87

TODAS LAS DIMENSIONES SE ESPECIFICAN EN MILÍMETROS.

Para convertir de milímetros a pulgadas, multiplique por 0,03937. Para convertir de gramos a onzas, multiplique por 0,03527.

Cat. No. C130-ES2-01-X

A continuación tiene a su disposición un listado de artículos con enlaces directos a nuestra tienda Electric Automation Network donde podrá consultar:

- Cotización por volumen de compra en tiempo real.
- Documentación y Fichas técnicas.
- Plazo estimado de entrega en tiempo real.
- Envío de los materiales a casi cualquier parte del mundo.
- Gestión de Compras, Histórico de pedidos y Seguimiento de envíos.

Para acceder al producto, [click en el botón verde.](#)

Artículo	Código	Referencia	Enlace al producto
Barrera seguridad avanzada Mut Infinito Cat 4 Dedo 750mm	373275	F3S-TGR-CL4A-014-750-01	Comprar en EAN
Servos, Reductor AB180 reducción 1/30 S2P2 R88MK3K020C	357383	AB180i30S2P2R88MK3K020C	Comprar en EAN
Reductor PE120 reducción 1/5 R88MK2K020C	357382	PE120i5R88MK2K020C	Comprar en EAN
Servos, Accurax G5, Cable de potencia servomotor, 40m, sin freno, 50-750W	347159	R88A-CAKA040SR-E	Comprar en EAN
Final de Carrera Industrial / Pulsadores, Embolo roldana SPDT 5A Estanco LED	133994	D4E-1A23L2N	Comprar en EAN
35A 200-400Vca Trifásico Con disip.	124825		Comprar en EAN
Servos, Reductor AT240FL - S1 reducción 1/20 R88MK3K010C	393882	AT240FL-i-20-S1R88MK3K010C	Comprar en EAN
	152191		Comprar en EAN
Convertidores de frecuencia, Resistencia freno protegida 32ohm 1900W	364996	AX-REM01K9032-IE	Comprar en EAN
Convertidores de frecuencia, Resistencia freno protegida 50ohm 1900W	364997	AX-REM01K9050-IE	Comprar en EAN
SPDT 10A Enchuf.	125615	G2R-1A-E-ASI 24DC	Comprar en EAN
DPDT 5A Enchuf.LED Indic.	125619	G2R-2A 9DC	Comprar en EAN

Sistemas de Visión, Proyector lineal luz blanca continua 306x20mm	273078	3Z4S-LIGHT-PLC1231-B	Comprar en EAN
	127285		Comprar en EAN
	127284		Comprar en EAN
Cable emisor y receptor conexión serie F3S-A 200mm	127287		Comprar en EAN
Servos, Reductor AER120 reducción 1/25 R88MK3K0FLIMIT	353911	AER120-i-25-R88MK3K030FLIMIT	Comprar en EAN
	120064		Comprar en EAN
Corto 3h Enr 15mm M30 NPN NC Conector M12	172237		Comprar en EAN
Relés Industriales, Relé contactor 2NA 25A	121621	G7L-2A-T 24AC	Comprar en EAN
Relés Industriales, DPST-NA 25A Faston abrazadera superior	121620	G7L-2A-T 100/120AC	Comprar en EAN
Clase IV Avanzada Dedo 911mm Conexión serie	242423	F3SJ-A0911P14	Comprar en EAN
	141827		Comprar en EAN
Encoders, Incremental ABZ 20ppr NPN 5-24Vcc Cable 2m	235952	E6B2-CWZ6C 20P/R 2M	Comprar en EAN
	125537	G2R-24 6DC	Comprar en EAN
Relés Circuito Impreso, DPDT 5A Enchuf.LED Indic.	125531	G2R-2 5DC	Comprar en EAN
Encoders, Incremental ABZ 400ppr NPN 5-24Vcc Cable 0,5m	235956	E6B2-CWZ6C 400P/R 2M	Comprar en EAN
DPDT 5A Enchuf.LED Indic.	125533	G2R-2 9DC	Comprar en EAN
Relés Circuito Impreso, DPDT 5A Enchuf.LED Indic.	125532	G2R-2 6DC	Comprar en EAN
Sensores Fotoeléctricos, Objetos Transparentes cc 3h Espejo (incluido) 1m NPN Vertic	155087	E3S-R1E42	Comprar en EAN
Sensores Fotoeléctricos, Herradura 3,6mm Osc NPN precableado	127759	EE-SPX306-W2A 2M	Comprar en EAN
FOTOCELULA CON FUENTE DE ALIMENTACION INCORPORADA	155080		Comprar en EAN
	105690		Comprar en EAN