

The OMRON logo is displayed in a bold, blue, sans-serif font. The letters are closely spaced and set against a light yellow rectangular background.


Automatización Eléctrica
Especialistas en Automatización

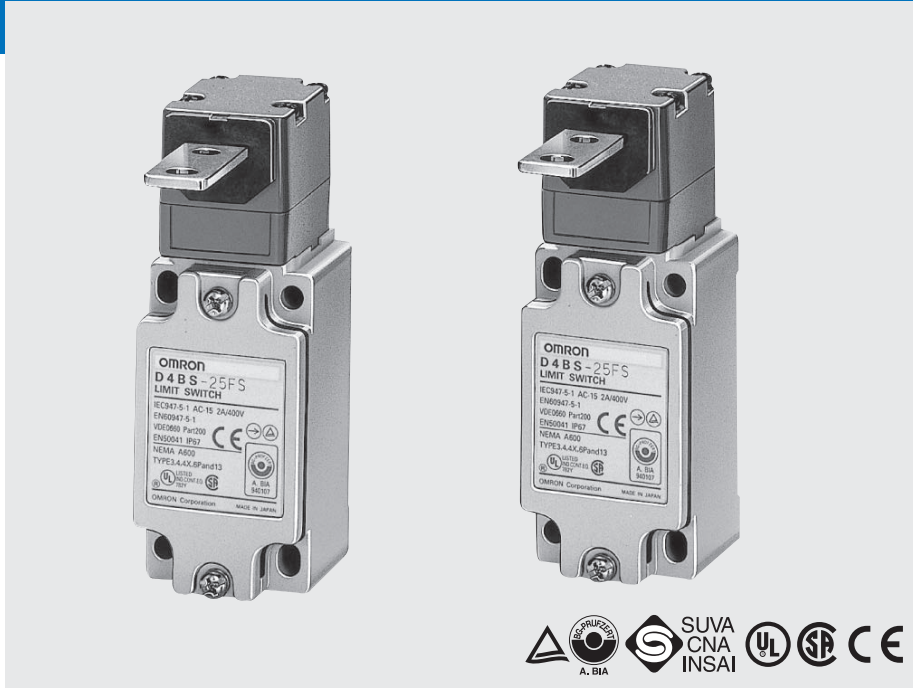
Al final del presente documento encontrará enlaces a los productos relacionados con este catálogo.
Puede acceder directamente a nuestra tienda haciendo click [AQUÍ](#)

Final de carrera para puertas de seguridad

D4BS

Final de carrera de seguridad para puertas, con pasador de operación especial que separa positivamente los contactos, contribuyendo a la seguridad del puesto de producción

- Cumple las normas EN (TÜV) relativas al mercado CE.
- Homologación de normas UL, CSA, BIA y SUVA.
- El contacto del interruptor se abre mediante un mecanismo de apertura positiva (sólo para contactos NC) al abrir la cubierta de protección. El mecanismo de apertura positiva aprobado por EN se indica con  en el interruptor.
- Grado de protección de la caja del interruptor: IP67 (EN60947-5-1).
- Las series incluyen modelos con contactos bañados en oro para tratar valores de micro-cargas.
- Tipos de entradas métricas disponibles.



Composición de la referencia

Composición de la referencia

Interruptor

D4BS - S

1 2 3

1. Entrada

- 1: Pg13,5 (1 entrada)
- 2: G1/2 (1 entrada)
- 3: 1/2-14NPT (1 entrada)
- 4: M20
- 5: Pg13,5 (3 entradas)
- 6: G1/2 (3 entradas)
- 7: 1/2-14NPT (3 entradas)
- 8: M20 (3 entradas)

2. Interruptor integrado

- 5: 1NC/1NA (ruptura lenta)
- 6: 1NC/NA (ruptura lenta), contactos con baño de oro
- A: 2NC (ruptura lenta)
- B: 2NC (ruptura lenta), contactos con baño de oro

3. Dirección de montaje de la cabeza

- F: Cuatro direcciones de montaje posibles (se envía con montaje frontal)

Pasador de operación

D4BS - K

1



1. Tipo de pasador de operación

- 1: Montaje horizontal
- 2: Montaje vertical
- 3: Montaje ajustable (horizontal)

Modelos disponibles

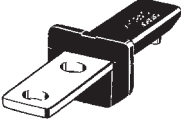
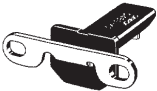
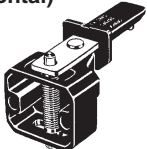
Modelos disponibles

Finales de carrera

Tipo	Dirección de montaje	Entrada de cables	1NC/1NA (ruptura lenta)	2 NC (ruptura lenta)
1 entradas	Montaje del lado frontal 	Pg13.5	D4BS-15FS	D4BS-1AFS
		G1/2	D4BS-25FS	D4BS-2AFS
		M20	D4BS-45FS	D4BS-4AFS
3 entradas		Pg13.5	D4BS-55FS	D4BS-5AFS
		G1/2	D4BS-65FS	D4BS-6AFS
		M20	D4BS-85FS	D4BS-8AFS


 Elemento de stock preferente

Pasadores de operación (pedir por separado)

Tipo	Modelo
Montaje horizontal 	D4BS-K1
Montaje vertical 	D4BS-K2
Montaje ajustable (horizontal) 	D4BS-K3

Especificaciones

Homologaciones

Organismo	Estándar	Nº de expediente
TÜV Rheinland	EN60947-5-1	R9351022 (Apertura positiva: ) homologada)
UL	UL508	E76675
CSA	CSA C22.2 N° 14	LR45746
BIA	GS-ET-15	9303323
SUVA	SUVA	E6187.d

Normas y directivas de la CE

Cumple las siguientes directivas de la CE:
 Directiva Máquinas
 Directiva de baja tensión
 EN50041
 EN1088

Calificaciones homologadas

TÜV (EN60947-5-1)

Categoría de utilización	AC-15
Corriente de servicio nominal (Ie)	2 A
Tensión de servicio nominal (Ue)	400 V

Nota: Utilice un fusible de 10 A de tipo gI o gG que cumpla la norma IEC269 como dispositivo de protección contra cortocircuitos.

UL/CSA (UL508, CSA C22.2 N° 14)

A600

Tensión nominal	Corriente de carga	Corriente		Voltios-amperios	
		Cerrando contacto	Abriendo contacto	Cerrando contacto	Abriendo contacto
120 Vc.a.	10 A	60 A	6 A	7.200 VA	720 VA
240 Vc.a.		30 A	3 A		
480 Vc.a.		15 A	1,5 A		
600 Vc.a.		12 A	1,2 A		

Características

Grado de protección (ver nota 2.)	IP67 (EN60947-5-1)
Vida útil (ver nota 3.)	Mecánica: 1.000.000 veces mín. Eléctrica: 500.000 operaciones mín (10 A a 250 Vc.a., carga resistiva)
Velocidad de operación	0,1 m/s a 0,5 m/s
Frecuencia de operación	30 operaciones/min máx.
Frecuencia nominal	50/60 Hz
Distancia entre contactos	2 x 2 mm mín.
Fuerza de apertura positiva (ver nota 4.)	19,61 N mín. (EN60947-5-1)
Recorrido de apertura positiva (ver nota 4.)	20 mm mín. (EN60947-5-1)
Carrera total	23 mm mín.
Resistencia de aislamiento	Mínimo de 100 MΩ (a 500 Vc.c.) entre terminales de la misma o diferente polaridad, entre cada terminal y toma de tierra, y entre cada terminal y pieza metálica sin corriente
Resistencia de contacto	25 mΩ máx. (valor inicial)
Tensión de aislamiento nominal (U _i)	600 V (EN60947-5-1)
Corriente térmica acotada convencional (I _{the})	20 A (EN60947-5-1)
Rigidez dieléctrica (U _{imp})	Rigidez dieléctrica de impulso (U _{imp}) 4 kV (EN60947-5-1) entre terminales de la misma o diferente polaridad, entre las piezas metálicas con corriente y toma de tierra, y entre cada terminal y pieza metálica sin corriente
Pico de tensión conmutable	Máximo de 1.500 Vc.a. (EN60947-5-1)
Corriente de cortocircuito condicional	100 A (EN60947-5-1)
Grado de contaminación (entorno de operación)	3 (EN60947-5-1)
Clase de aislamiento	Clase I (con terminal de toma de tierra)
Resistencia a vibraciones	Mal funcionamiento: entre 10 y 500 Hz, 0,65 mm de amplitud simple
Resistencia a golpes	Destrucción: 1.000 m/s ² mín. (IEC68-2-27) Mal funcionamiento: 300 m/s ² mín. (IEC68-2-27)
Temperatura ambiente	En servicio: -40°C a 80°C (sin formación de hielo)
Humedad ambiente	En servicio: 95% máx.
Peso	Aproximadamente 285 g (en el caso del D4BS-15FS)

- Nota:**
1. Los valores anteriores son los iniciales.
 2. Aunque la caja del interruptor está protegida contra la penetración de polvo, aceites o agua, no utilice el D4BS en lugares donde el polvo, aceite, agua o productos químicos puedan penetrar a través del hueco de inserción del pasador de operación de la cabeza ya que se pueden producir daños en el interruptor o puede funcionar erróneamente.
 3. Los valores de duración son para una temperatura ambiente de 5°C a 35°C y una humedad ambiente del 40% al 70%. Póngase en contacto con su representante de ventas de OMRON para obtener información más detallada en otros entornos de operación.
 4. Estas cifras son los requisitos mínimos de operación segura.

Configuración del contacto (los diagramas muestran el estado con el pasador insertado)

Modelo	Configuración de contactos	Diagrama	Observaciones
D4BS-□□S	1 NC/1 NA		<p>Sólo el contacto NC 11-12 tiene un mecanismo de apertura positiva homologado. (⊖)</p> <p>Los terminales 11-12 y 23-24 pueden usarse como polos distintos.</p>
D4BS-□A□S	2 NC		<p>Los contactos NC 11-12 y 21-22 tienen un mecanismo de apertura positiva homologado. (⊖)</p> <p>Los terminales 11-12 y 21-22 pueden usarse como polos distintos.</p>

Nota: Los números de terminal cumplen la norma EN50013 y los símbolos de los contactos cumplen la norma IEC947-5-1.

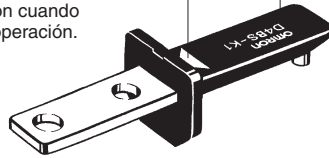
Descripción

Pasador de operación

Pasador de operación exclusivo para el D4BS que asegura la operación de conmutación.

Marca de ajuste

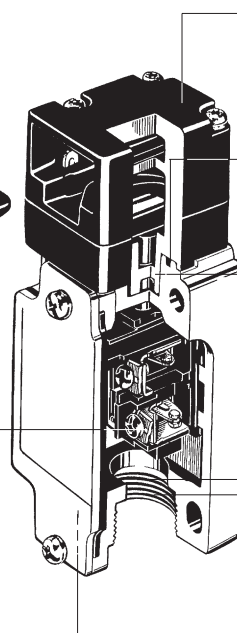
Una marca triangular facilita el ajuste de la posición de operación cuando se inserta el pasador de operación.



Interruptor integrado

Se emplea un mecanismo de separación de los contactos (contacto NC), apertura positiva, que abre los contactos en caso de producirse alguna anomalía (por ejemplo contactos pegados).

Los terminales NC y NA están a diferente nivel por lo que se puede cablear con facilidad.



Sensor

La cabeza del interruptor está pintada de color rojo muy visible. La cabeza del final de carrera se puede montar en cualquiera de las cuatro direcciones (arriba, derecha, izquierda y atrás).

Junta en anillo (NBR)

Junta estanca a aceite (NBR)

El émbolo de operación utiliza un sellado de aceite, con lo que la caja del final de carrera cumple las especificaciones de IP67 (la capacidad de sellado del hueco de inserción del pasador de operación es IP00).

Junta (NBR)

Entrada de cables

Disponible en cuatro tipos distintos de entrada: Pg13.5, G1/2 o 1/2-14NPT, M20.

Tornillo del terminal de tierra

Se proporciona un terminal de tierra para mejorar la seguridad. (Incorporado en la unidad.)

Dimensiones

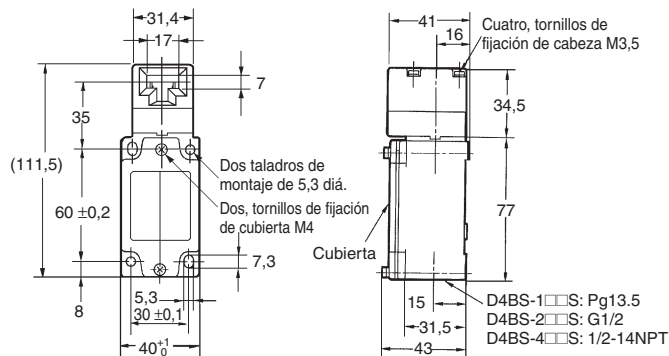
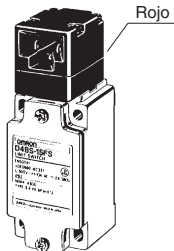
- Nota:** 1. Todas las dimensiones se expresan en milímetros, a menos que se especifique lo contrario.
 2. A menos que se especifique lo contrario, se aplica una tolerancia de $\pm 0,4$ mm a todas las dimensiones.
 3. El paso de entrada de cables varía según el modelo como sigue:

Paso de la entrada de cables	Modelo
Pg 13.5	D4BS-1□□S, D4BS-5□□S
G1/2	D4BS-2□□S, D4BS-6□□S
M20	D4BS-4□□S, D4BS-8□□S

Finales de carrera

1 entrada

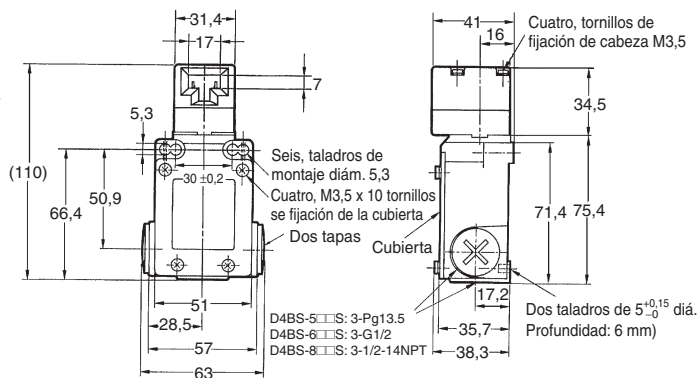
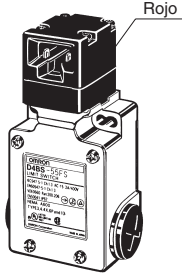
D4BS-1□□S
 D4BS-2□□S
 D4BS-4□□S



Características de operación	D4BS-1□□S D4BS-2□□S D4BS-4□□S
Fuerza de reposición (inserción)	19,61 N máx.
Fuerza de operación (extracción)	19,61 N máx.
Precarrera (PC)	10 ± 5 mm
Fuerza de apertura positiva Carrera de apertura positiva	19,61 N mín. 20 mm mín.

3 entradas

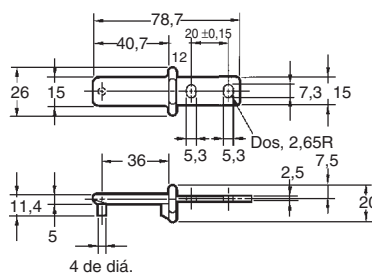
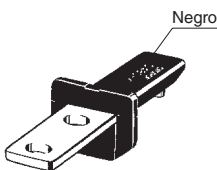
D4BS-5□□S
 D4BS-6□□S
 D4BS-8□□S



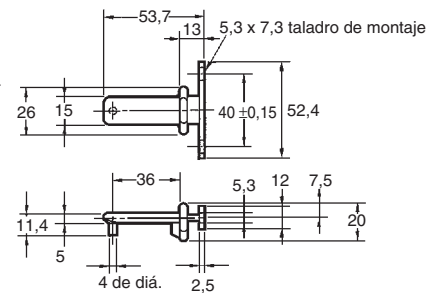
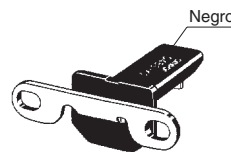
Características de operación	D4BS-5□□S D4BS-6□□S D4BS-8□□S
Fuerza de reposición (inserción)	19,61 N máx.
Fuerza de operación (extracción)	19,61 N máx.
Precarrera (PC)	10 ± 5 mm
Fuerza de apertura positiva Carrera de apertura positiva	19,61 N mín. 20 mm mín.

Pasadores de operación

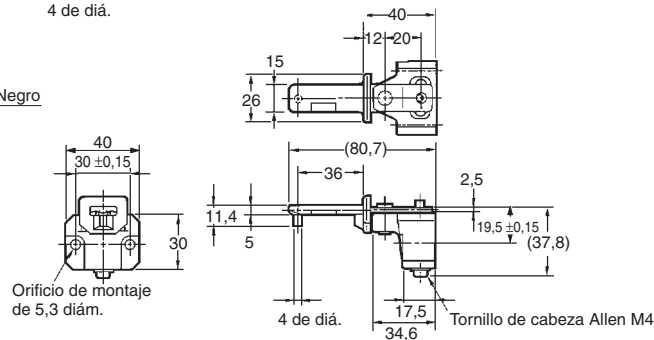
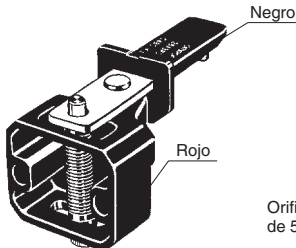
D4BS-K1



D4BS-K2



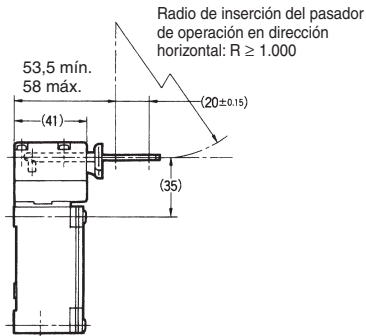
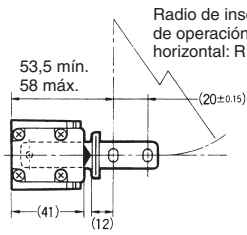
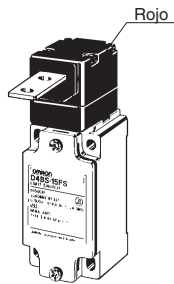
D4BS-K3



Con el pasador de operación insertado

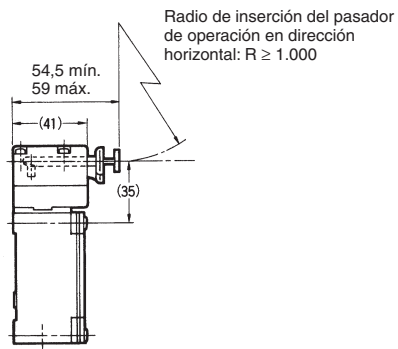
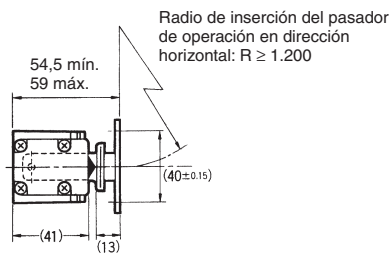
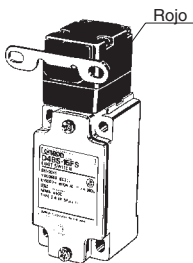
Montaje horizontal

- D4BS-1□□S +D4BS-K1
- D4BS-2□□S +D4BS-K1
- D4BS-4□□S +D4BS-K1



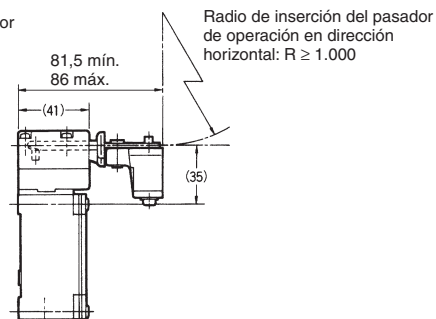
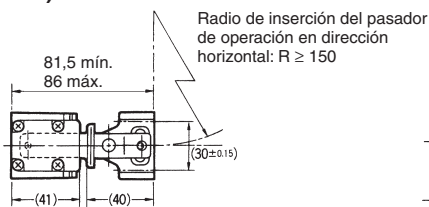
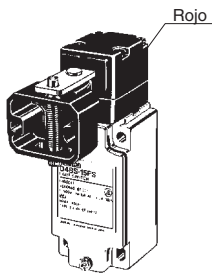
Montaje vertical

- D4BS-1□□S +D4BS-K2
- D4BS-2□□S +D4BS-K2
- D4BS-4□□S +D4BS-K2



Montaje ajustable (horizontal)

- D4BS-1□□S +D4BS-K3
- D4BS-2□□S +D4BS-K3
- D4BS-4□□S +D4BS-K3



Nota: "R" es el radio de inserción del pasador de operación.

Nota: A menos que se especifique lo contrario, se aplica una tolerancia de $\pm 0,4$ mm a todas las dimensiones.

Precauciones

No saque el pasador de operación de la puerta para insertarlo en el interruptor manteniendo la puerta abierta. La máquina puede comenzar a funcionar y producir incluso lesiones mortales.

Monte el pasador de operación en un lugar en el que no pueda alcanzar a ningún usuario al abrir o cerrar la puerta.

Cuando use el D4BS como parte de un circuito de categoría de seguridad para evitar daños, use los contactos NC que disponen de un mecanismo de apertura positiva en el modo de apertura positiva. Por motivos de seguridad, apriete la carcasa del interruptor y el pasador de operación con tornillos de una dirección o tornillos equivalentes, o bien instale una cubierta de protección al interruptor y una etiqueta de advertencia para evitar que el D4BS se extraiga con facilidad.

Conecte el fusible al D4BS en serie para evitar que se produzcan daños por cortocircuitos. El valor de la corriente de corte del fusible debe calcularse multiplicando la corriente nominal por 150% a 200%. Si se usa el D4BS con valores EN, use un fusible de 10 A de tipo gl o gG que cumpla la norma IEC60269.

Uso correcto

Entorno de operación

Compruebe con antelación que el entorno es el adecuado, sin aceite, agua o productos químicos, ya que pueden provocar que el sellado se deteriore y se produzcan falsos contactos, fallos de aislamiento, corriente de fuga o que se quemen componentes.

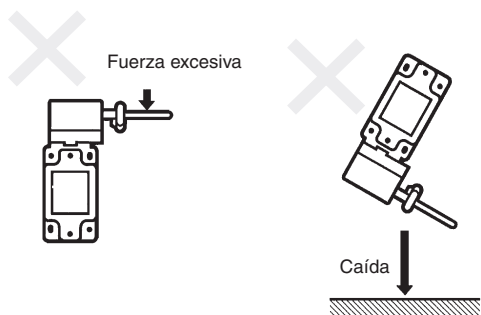
No utilice este producto en los siguientes lugares:

- Sitios expuestos a cambios extremos de temperatura.
- Sitios expuestos a altas temperaturas o condensación
- Sitios expuestos a fuertes vibraciones
- Sitios en los que el producto puede entrar en contacto directo con residuos de procesamiento o polvo

Pasador de operación

Use solamente un pasador de operación especial. No utilice el D4BS con otro pasador que no sea el pasador de operación especial ya que el D4BS puede romperse o el sistema dejará de ser seguro.

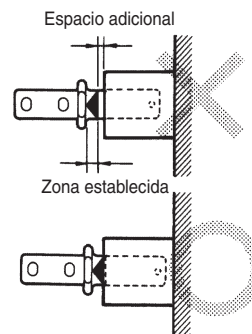
No aplique demasiada fuerza al pasador del D4BS ni deje caer el D4BS con el pasador insertado ya que éste puede deformarse o romperse.



Fije el pasador de operación con un tornillo de una dirección o un equivalente, para que no se pueda extraer fácilmente el pasador.

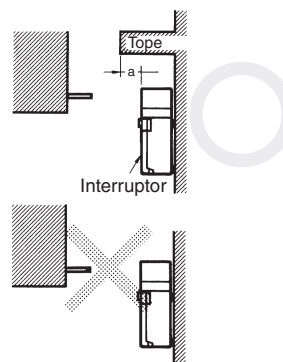
Fijación de la puerta

Si la vibración, el peso de la puerta o el amortiguador de goma provocan que el pasador de operación, estando con la puerta cerrada, se salga de la zona ajustada, se puede abrir el contacto del interruptor (y hacer que la máquina se detenga) o el D4BS puede dañarse. Fije la puerta con ganchos para que se quede en la zona ajustada.



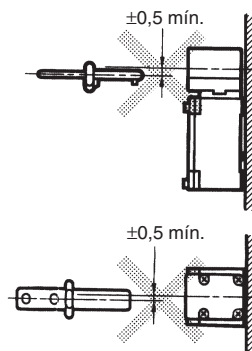
Accesorio

No utilizar el conmutador como tope. Al montar el interruptor monte un tope como se muestra en la ilustración siguiente. El rango de espacio "a" debe determinarse según la zona de ajuste disponible del pasador de operación.



Consulte *Dimensiones* para obtener la dimensión de montaje del pasador de operación y móntelo correctamente. El pasador de operación se dañará rápidamente o se gastará si no se monta correctamente.

Compruebe que el pasador de operación se puede insertar correctamente con una tolerancia de $\pm 0,5$ mm en todas direcciones ya que, en caso contrario, el producto se dañará rápidamente.

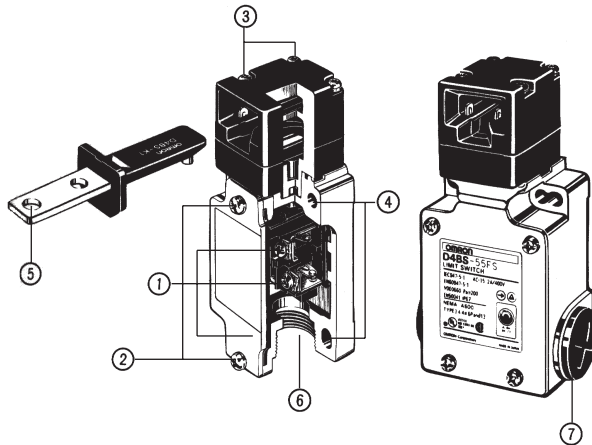


Other

Compruebe que el D4BS se ubica fuera de la puerta de seguridad y que no se puede rociar polvo, aceites o productos químicos en el D4BS. En caso contrario, el D4BS puede dejar de funcionar en seguida debido a la penetración de estos productos.

Par de apriete

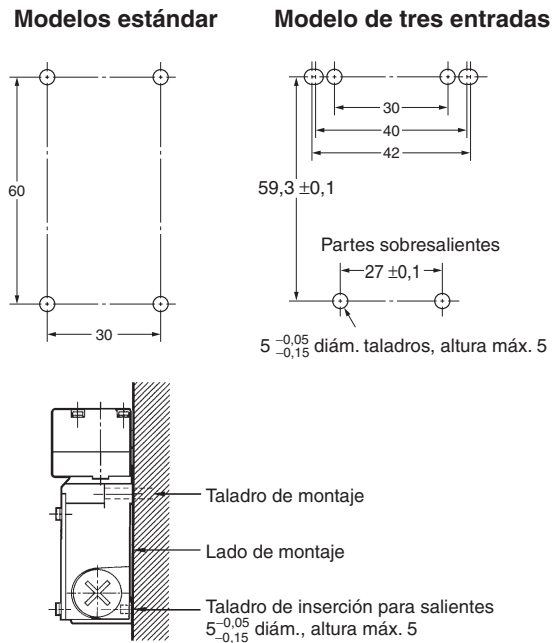
No olvide apretar todos los tornillos del D4BS adecuadamente o el producto no funcionará correctamente.



Nº	Tipo	Par
1	Tornillo de terminal M3.5 (incluye el tornillo de terminal de toma de tierra)	0,59 a 0,78 N·m
2	Tornillo de montaje de la tapa (ver nota 1.)	1,18 a 1,37 N·m
3	Tornillo de montaje de la cabeza	0,78 a 0,98 N·m
4	Tornillo de montaje de la carcasa M5 (ver nota 2.)	4,90 a 5,88 N·m
5	Tornillo de montaje del pasador de operación	2,35 a 2,75 N·m
6	Conector	1,77 a 2,16 N·m
7	Tornillo de la tapa	1,27 a 1,67 N·m

- Nota:** 1. Aplique un par de apriete de 0,78 a 0,88 Nm si el D4BS es un modelo de tres entradas.
 2. Aplique un par de apriete 4,90 a 5,88 Nm en el caso de tornillos Allen. Si se trata de un tornillo de cabeza redonda, aplique un par de apriete de 2,35 a 2,75 Nm.

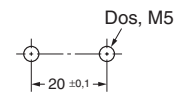
Dimensiones de montaje (M5)



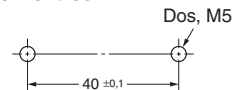
El D4BS se puede montar con más seguridad si se agregan dos partes salientes, cada una con una altura máxima de 5 mm y un diámetro de $5^{-0.05/-0.15}$ mm, como se muestra a continuación.

Dimensiones de montaje del pasador de operación

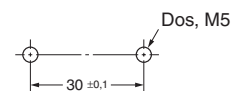
Montaje horizontal



Montaje vertical



Montaje ajustable (horizontal)



Cambios en la dirección de montaje de la cabeza

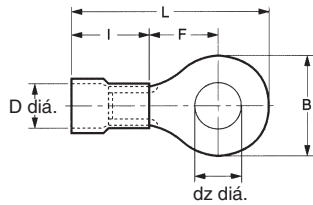
Si se quitan los tornillos de las cuatro esquinas de la cabeza, este se puede reorientar en cualquiera de las cuatro direcciones. La dirección del cabezal se puede cambiar con el pasador de operación insertado o no insertado en el mismo. Compruebe que no penetran materiales extraños a través del cabezal y que éste está apretado dentro del intervalo de par de apriete correcto.

Cableado

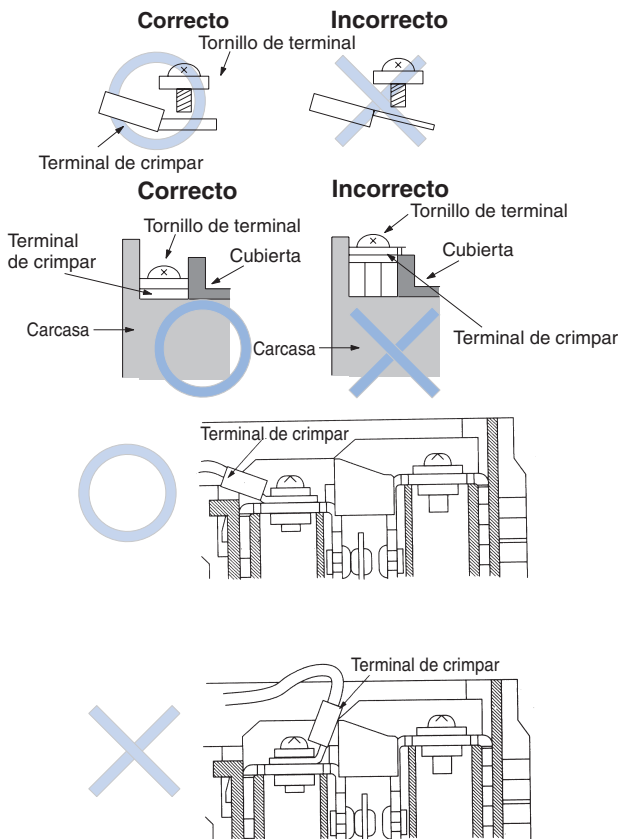
No conecte cables pelados directamente a los terminales. Conecte los cables pelados a través de tubos de aislamiento y terminales de crimpar M3.5. Apriete cada tornillo de terminal dentro del intervalo de par de apriete apropiado.

El tamaño de cable adecuado es de 20 a 14 AWG (entre 0,5 y 2,5 mm²).

- Diá. dz: 3,7
- Diá. D: 4,5
- B: 7,0
- L: 20,2
- F: 7,7
- I: 9 (mm)



Compruebe que todos los terminales de crimpar están conectados correctamente y dentro de la carcasa o cubierta, como se muestra a continuación.



Conector

Apriete el conector con el par adecuado. Si se aplica un par de apriete excesivo se puede dañar la carcasa.

Si usa una entrada 1/2-14NPT, aplique cinta selladora entre el conector y la apertura de la entrada para que se cumpla la norma IP67. Si usa una entrada Pg13.5, use un conector ABS-08 Pg13.5 o un conector ABS-12 Pg13.5 (fabricado por Nippon Flex).

Use un conector (en la serie SC se vende por separado) adecuado para el diámetro externo del cable.

Cuando realice el cableado de un modelo de 3 entradas, apriete el tornillo de tapa proporcionado en las aperturas de entradas sin usar.

Mantenimiento y reparación

El usuario no debe realizar el mantenimiento o reparaciones del equipo del modelo D4BS. Póngase en contacto con el fabricante del equipo si necesita mantenimiento o realizar una reparación.

TODAS LAS DIMENSIONES SE ESPECIFICAN EN MILÍMETROS.

Para convertir de milímetros a pulgadas, multiplique por 0,03937. Para convertir de gramos a onzas, multiplique por 0,03527.

Cat. No. C094-ES2-04A-X

A continuación tiene a su disposición un listado de artículos con enlaces directos a nuestra tienda Electric Automation Network donde podrá consultar:

- Cotización por volumen de compra en tiempo real.
- Documentación y Fichas técnicas.
- Plazo estimado de entrega en tiempo real.
- Envío de los materiales a casi cualquier parte del mundo.
- Gestión de Compras, Histórico de pedidos y Seguimiento de envíos.

Para acceder al producto, [click en el botón verde.](#)

Artículo	Código	Referencia	Enlace al producto
Encoders, Incremental ABZ 500ppr Driver 5-12Vcc Cable 2m	128181	E6C3-CWZ3XH 500P/R 2M	Comprar en EAN
Encoders, Incremental ABZ 300ppr Driver 5-12Vcc Cable 2m	128180	E6C3-CWZ3XH 300P/R 2M	Comprar en EAN
	152677		Comprar en EAN
Barras colectoras 45mm J7KN/J7MN (para 5 uds)	169290		Comprar en EAN