

The OMRON logo is displayed in a bold, blue, sans-serif font. The letters are thick and closely spaced, with a slight shadow effect behind them. The logo is centered horizontally within a light yellow rectangular background.

Automatización Eléctrica
Especialistas en Automatización

Al final del presente documento encontrará enlaces a los productos relacionados con este catálogo.
Puede acceder directamente a nuestra tienda haciendo click [AQUÍ](#)



Barrera óptica de seguridad, categoría 4 y 2

Las barreras ópticas de seguridad MS4800 y MS2800 son muy sencillas de montar y configurar. También son muy fáciles de utilizar y mantener, y proporcionan lo siguiente:

- Distancia de detección de hasta 20 m con una resolución de 30 mm, y de 7 m con una resolución de 14 mm
- Barra de LED para facilitar la alineación y el diagnóstico
- Instalación mediante interruptor DIP para las funciones de anulación (blanking), exclusión (muting) y codificación óptica
- Sensor de categoría 4/2 que cumple con la norma EN 61496-1
- Concepto de conexión y montaje integral M12 con una carcasa robusta
- Se pueden conectar hasta 3 unidades en cascada

Tabla de selección

MS2800 Categoría de seguridad 2

Características de conexión	Estándar				Maestro				Esclavo	
	Estándar Operación independiente									
	Maestra Conexión en serie, exclusión (muting)									
	Esclava Solo conexión en serie									
	MS2800S-				MS2800FS-				MS2800F-	
Conjunto de funciones	Básica		Avanzado		Básica		Avanzado			
	Básica Enclavamiento, re arranque, EDM, 2 canales ópticos, herramienta de alineación integrada									
	Avanzada Exclusión (muting), supresión (blanking) (fija/flotante)									
	MS2800S-EB-		MS2800S-EA-		MS2800FS-EB-		MS2800FS-EA-		MS2800F-E-	
Resolución	14 mm	30 mm	14 mm	30 mm	14 mm	30 mm	14 mm	30 mm	14 mm	30 mm
14 mm, protección de dedo	MS2800S-EB-014-	MS2800S-EB-030-	MS2800S-EA-014-	MS2800S-EA-030-	MS2800FS-EB-014-	MS2800FS-EB-030-	MS2800FS-EA-014-	MS2800FS-EA-030-	MS2800F-E-014-	MS2800F-E-030-
30 mm, protección de mano										
Longitud	280 ... 1.800	280 ... 2.120	280 ... 1.800	280 ... 2.120	280 ... 1.800	280 ... 2.120	280 ... 1.800	280 ... 2.120	240 ... 1.280	280 ... 2.120
	240 mm ... 2.120 mm en Incrementos de 40 mm									

MS4800 Categoría de seguridad 4

Características de conexión	Estándar				Maestro				Esclavo	
	Estándar Operación independiente									
	Maestra Conexión en serie, exclusión (muting)									
	Esclava Solo conexión en serie									
	MS4800S-				MS4800FS-				MS4800F-	
Conjunto de funciones	Básica		Avanzado		Básica		Avanzado			
	Básica Enclavamiento, re arranque, EDM, 2 canales ópticos, herramienta de alineación integrada									
	Avanzada Exclusión (muting), supresión (blanking) (fija/flotante)									
	MS4800S-EB-		MS4800S-EA-		MS4800FS-EB-		MS4800FS-EA-		MS4800F-E-	
Resolución	14 mm	30 mm	14 mm	30 mm	14 mm	30 mm	14 mm	30 mm	14 mm	30 mm
14 mm, protección de dedo	MS4800S-EB-014-	MS4800S-EB-030-	MS4800S-EA-014-	MS4800S-EA-030-	MS4800FS-EB-014-	MS4800FS-EB-030-	MS4800FS-EA-014-	MS4800FS-EA-030-	MS4800F-E-014-	MS4800F-E-030-
30 mm, protección de mano										
Longitud	280 ... 1.800	280 ... 2.120	280 ... 1.800	280 ... 2.120	280 ... 1.800	280 ... 2.120	280 ... 1.800	280 ... 2.120	240 ... 1.280	280 ... 2.120
	240 mm ... 2.120 mm en Incrementos de 40 mm									

Ejemplos	MS2800S-EB-030-1000 Operación independiente Conjunto de funciones básicas Resolución de 30 mm Altura de protección 1.000 mm	MS4800FS-EA-014-1200 Modelo de conexión en serie Conjunto de funciones avanzadas Resolución de 14 mm Altura de protección 1.200 mm	MS4800F-E-014-600 Operación de unidad esclava Resolución de 14 mm Altura de protección 600 mm
-----------------	--	---	---

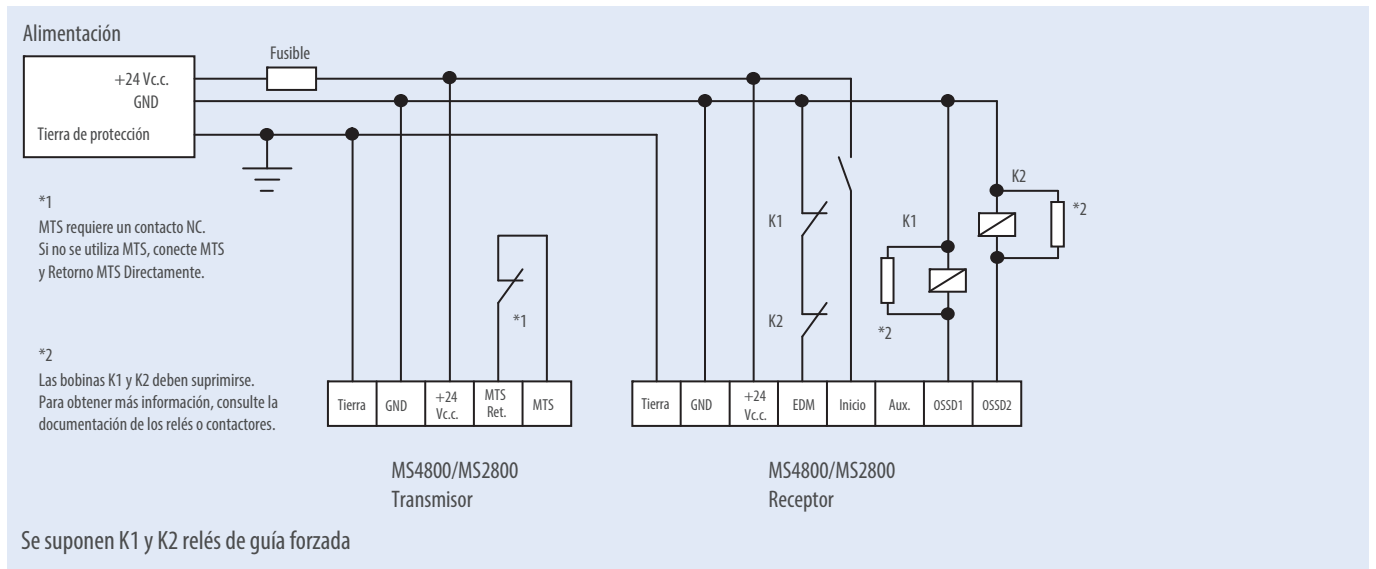
Especificaciones

Modelo	MS4800 -E - - - - -	MS2800 -E - - - - -
Tipo de sensor	Tipo 4	Tipo 2
Rango de operación normal	Resolución de 14 mm: de 0,3 m a 7 m; resolución de 30 mm: 0,3-20 m	
Rango reducido (interruptor DIP 6)	Resolución de 14 mm: de 0,3 a 3 m; resolución de 30 mm: 0,3-8 m	
Distancias entre ejes ópticos	Resolución de 14 mm: 10 mm; resolución de 30 mm: 20 mm	
Altura de protección	Resolución de 14 mm: de 280 a 1.800 mm; resolución de 30 mm: de 240 a 2.120 mm	
Capacidad de detección (objeto detectable)	Resolución de 14 mm: 14 mm no transparente; resolución de 30 mm: 30 mm no transparente	
Ángulo de apertura efectiva (EAA)	Hasta ±2,5°	Hasta ±5,0°
Fuente de luz	LED infrarrojos (880 nm); disipación de energía: 180 mW, clase 1 según la norma EN60825-1	
Tensión de alimentación (Vs)	24 Vc.c. ±20%, según la norma EN/IEC60204, con capacidad para cubrir un descenso de la tensión de al menos 20 ms	
OSSD	Dos salidas de transistor PNP de seguridad, corriente de carga de 625 mA máx.*1, protección contra cortocircuitos	
Salida auxiliar (no de seguridad)	Una salida de transistor PNP de 100 mA a 24 Vc.c. Esta salida sigue a las salidas OSSD	
Modo de operación de salida	Salida OSSD: con luz	
Funciones de prueba	Autodiagnóstico (después de conectar la fuente de alimentación, y durante la operación)	
Funciones relativas a seguridad	Todas las versiones: reset automático/enclavamiento con reset automático, EDM (control de dispositivo externo). Solo versiones avanzadas: anulación (blanking) fija, anulación (blanking) flotante, exclusión (muting)	
Tiempo de respuesta	ON a OFF: 14 a 59 ms	
Intensidad de luz ambiente	Lámpara incandescente: 3.000 lx máx. (intensidad de luz en la superficie del receptor)	
Temperatura ambiente	En servicio: de -10°C a +55°C; Almacenamiento: de -25°C a +70°C (sin hielo ni condensación)	
Grado de protección	IP65 (IEC60529)	
Método de conexión	Cable flexible con conexión M12: receptor: 8 pines; transmisor: 5 pines	
Materiales	Carcasa: aluminio con pintura de polvo de poliuretano; tapa: policarbonato; ventana frontal: acrílica; soporte de montaje: acero laminado en frío	
Tamaño (sección transversal)	39 x 50 mm	
Indicadores luminosos del receptor	Indicador de haz individual (IBI), enclavamiento, anulación (blanking) activa, estado de RUN y STOP, códigos de error	
Indicadores luminosos del transmisor	ON, OFF, fallo	
AOPD (ESPE)	Tipo 4, según IEC 61496-1	Tipo 2, según IEC 61496-1
Adecuado para sistemas de control de seguridad	Cat. 4 según EN954-1, PLe según EN ISO 13849-1	Cat. 2, según EN954-1, PLc según EN ISO 13849-1
Nivel de integridad de seguridad	SIL 3, según norma IEC 61508	
PFH	5,9 x 10 ⁻⁸	

*1 Para un máximo de 12 m se recomienda el uso de cables F39-JMR. Para utilizar cables de mayor longitud y una corriente de 625 mA, se necesitan los cables F39-JMR.

Ejemplo de conexión

Utilizando rearme manual y monitorización de dispositivo externo EDM



A continuación tiene a su disposición un listado de artículos con enlaces directos a nuestra tienda Electric Automation Network donde podrá consultar:

- Cotización por volumen de compra en tiempo real.
- Documentación y Fichas técnicas.
- Plazo estimado de entrega en tiempo real.
- Envío de los materiales a casi cualquier parte del mundo.
- Gestión de Compras, Histórico de pedidos y Seguimiento de envíos.

Para acceder al producto, [click en el botón verde.](#)

Artículo	Código	Referencia	Enlace al producto
Barrera seguridad estandar Clase II Mano 1000mm	247955	MS2800S-EB-030-1000	Comprar en EAN