

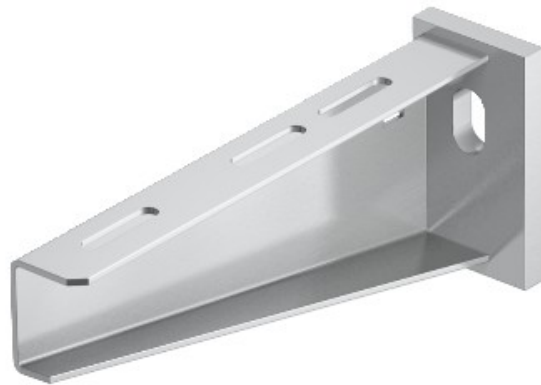


Electric Automation
Automation specialists

Referencia: AW 55 71 VA4301
Código: 6443083

Soporte de Pared y El Apoyo con chapa
soldada cabeza, 710 mm, Manchado,
Acero Inoxidable, Grado 304, VA, 1.4301

[Comprar en Electric Automation Network](#)



Pesado-deber de la pared y el soporte de apoyo de soldadura placa de cabeza.