

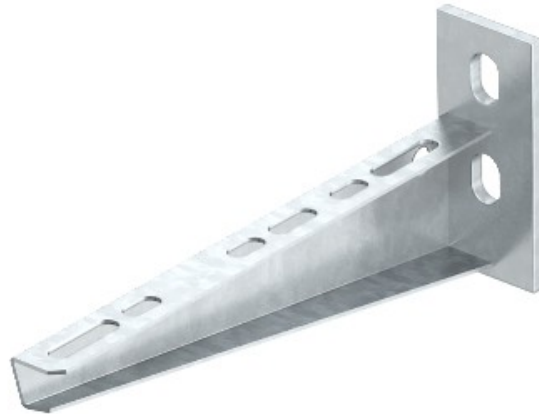


**Electric Automation**  
Automation specialists

Referencia: AW 15 21 FT 2L  
Código: 6420915

Soporte de Pared y Apoyo Con El 2  
orificios de fijacion, B210mm,  
galvanizado por inmersión en caliente,  
DIN EN ISO 1461, Acero, St

[Comprar en Electric Automation Network](#)



La pared y el soporte de apoyo de soldadura placa de cabeza y dos agujeros de fijación.