

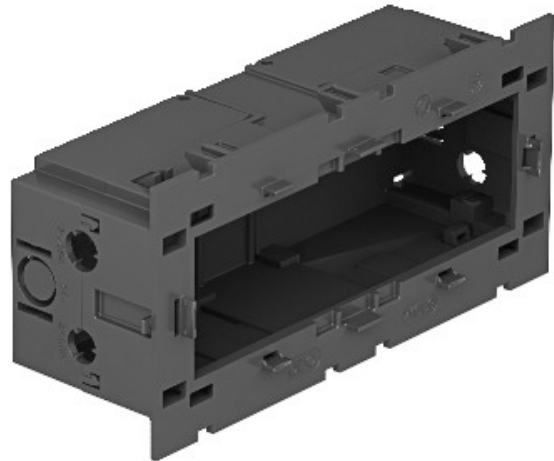


**Electric Automation**  
Automation specialists

Referencia: 71GD9-2  
Código: 6288579

71GD9-2, 71GD9-2, 160x76x51, gris  
hierro, 7011, Poliamida, PA

[Comprar en Electric Automation Network](#)



Frente de bloqueo triple accesorio de la caja de montaje para Modul 45 sistema, con hebilla, y también extraíble, base para el ahorro de tiempo de conexión de cable, con el avance de las aberturas para diámetros de cable de hasta 14 mm.