

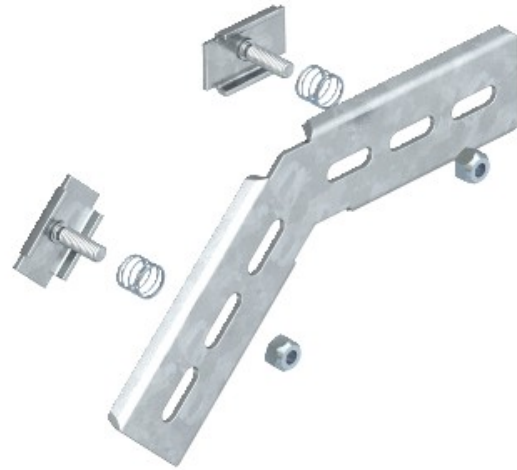


**Electric Automation**  
Automation specialists

Referencia: MW 45 SL10 FT  
Código: 6017320

Ángulo de montaje 45°, para bandeja de rejilla C, 178x103, galvanizado en caliente por inmersión, DIN EN ISO 1461, Acero, St

[Comprar en Electric Automation Network](#)



Cada uno con dos abrazaderas de tipo KS 23/35.