

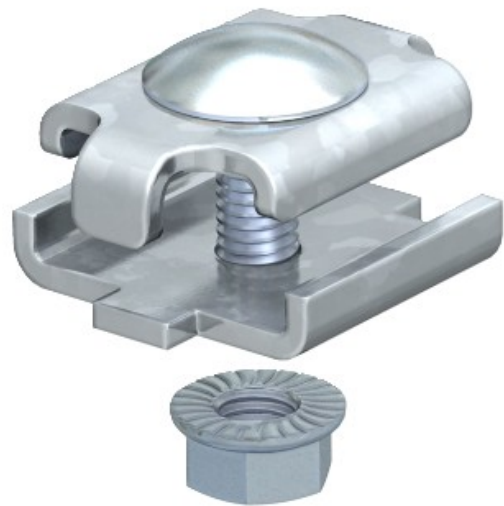


**Electric Automation**  
Automation specialists

Referencia: GSV 34 FT  
Código: 6016634

Uniones rectas, para bandeja de rejilla,  
galvanizado en caliente por inmersión,  
DIN EN ISO 1461, Acero, St

[Comprar en Electric Automation Network](#)



Atornilla la versión de conector común para las bandejas de cable de la malla.