

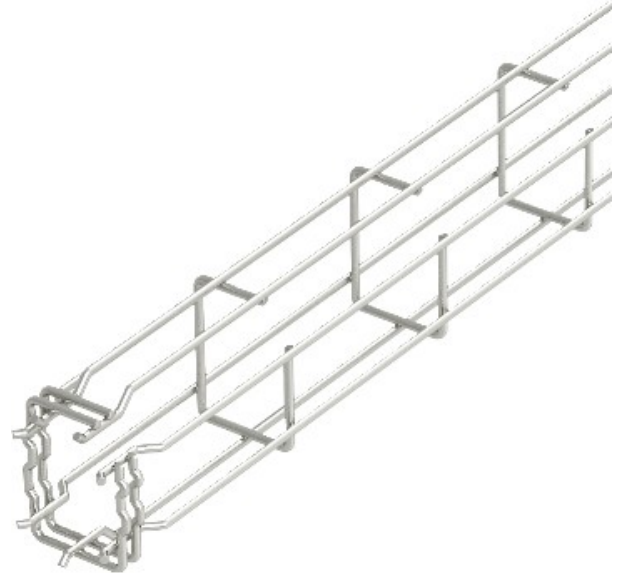


Electric Automation
Automation specialists

Referencia: G-GRM 125 75V4A
Código: 6005571

G bandeja de cable de malla mágica,
125x75x3000, acero inoxidable, grado
316, VA, 1.4401

[Comprar en Electric Automation Network](#)



Escudo magnético de aislamiento de 15 dB.