

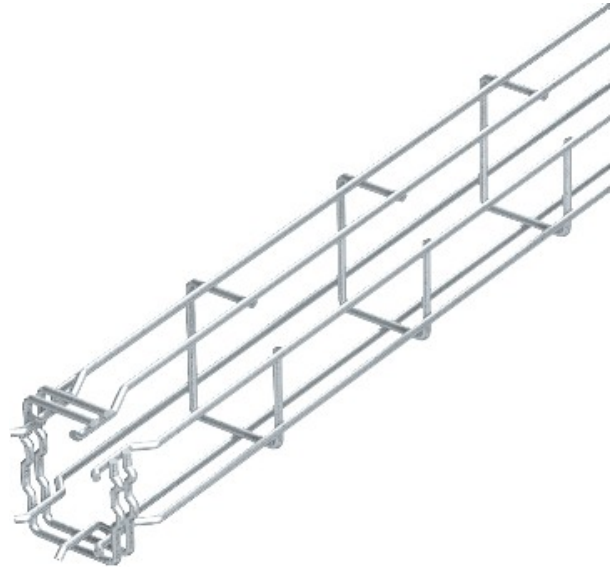


Electric Automation
Automation specialists

Referencia: G-GRM 150 100 G
Código: 6005544

Bandeja de rejilla G-GRM,
150x100x3000, electrozincado, DIN
50961, Acero, St

[Comprar en Electric Automation Network](#)



Escudo magnético de aislamiento de 15 dB.