

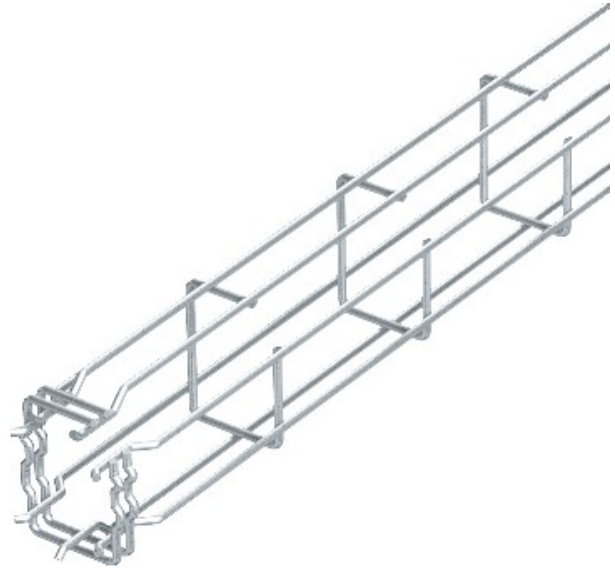


Electric Automation
Automation specialists

Referencia: G-GRM 150 100 FT
Código: 6005529

Bandeja de rejilla G-GRM,
150x100x3000, galvanizado en caliente
por inmersión, DIN EN ISO 1461, Acero,
St

[Comprar en Electric Automation Network](#)



Escudo magnético de aislamiento de 15 dB.