

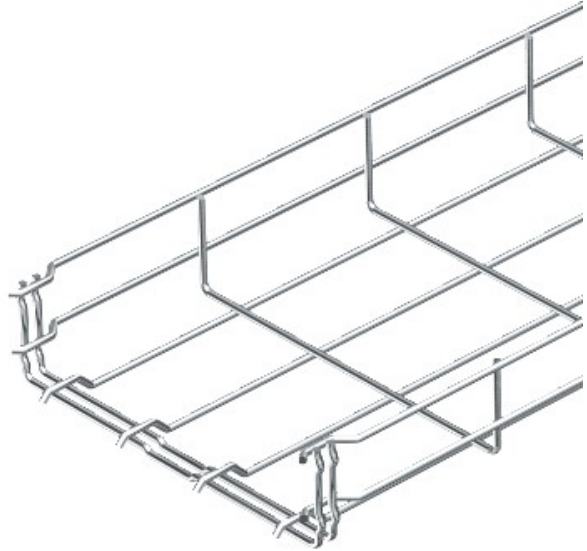


Electric Automation
Automation specialists

Referencia: GRM 55 300 G
Código: 6001448

Bandeja de rejilla GRM, 55x300x3000,
electrozincado, DIN 50961, Acero, St

[Comprar en Electric Automation Network](#)



Escudo magnético de aislamiento sin cubierta de 15 dB, con cubierta de 25 dB. Usted puede encontrar información detallada acerca de la UL de la clasificación en la respectiva certificación.