



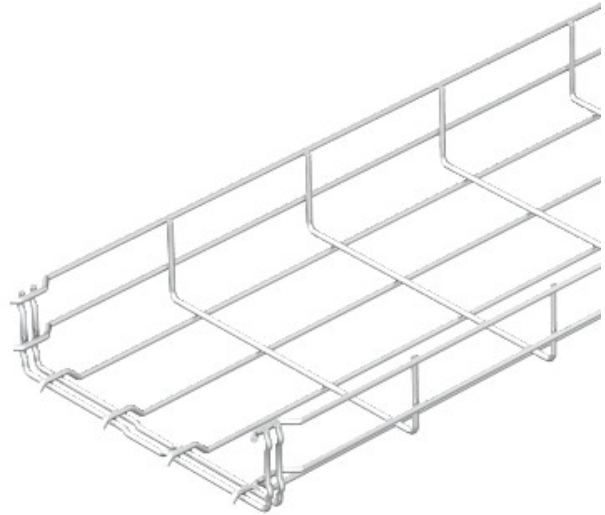
Electric Automation
Automation specialists

Referencia: GRM 55 150VA4301

Código: 6001074

Bandeja de rejilla GRM, 55x150x3000,
barnizado, Acero inoxidable 1.4301, VA,
1.4301

[Comprar en Electric Automation Network](#)



Ninguna conexión adicional componentes son necesarios para que la malla del cable de la bandeja, es simplemente entrelazada. El ancho de la rejilla es de 50 x 100 mm (excepción: GRM 55/50 = 20 x 100 mm).