

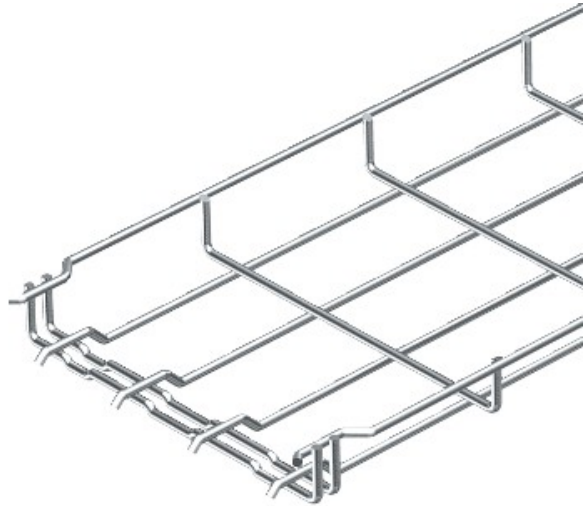


Electric Automation
Automation specialists

Referencia: GRM 35 50VA4401
Código: 6000086

GRM bandeja de malla, 35x50x3000,
acero inoxidable 1.4401, VA, 1.4401

[Comprar en Electric Automation Network](#)



Ninguna conexión adicional componentes son necesarios para que la malla del cable de la bandeja, es simplemente entrelazada. El ancho de la rejilla es de 50 x 100 mm (excepción: GRM 35/50 = 20 x 100 mm).