

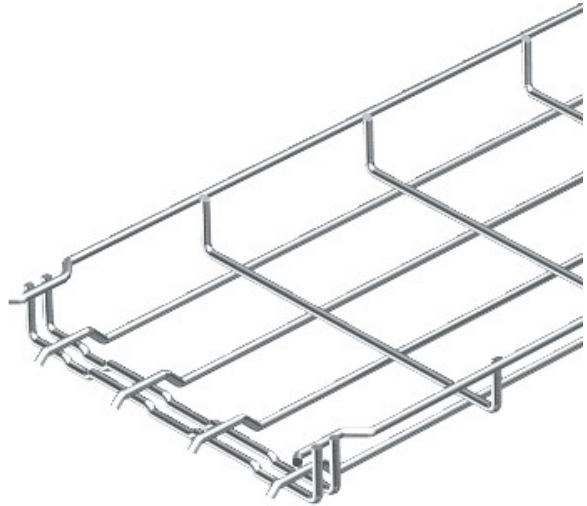


Electric Automation
Automation specialists

Referencia: GRM 35 300 FT
Código: 6000075

Bandeja de rejilla GRM, 35x300x3000,
galvanizado en caliente por inmersión,
DIN EN ISO 1461, Acero, St

[Comprar en Electric Automation Network](#)



Escudo magnético de aislamiento sin cubierta de 15 dB, con cubierta de 25 dB.