

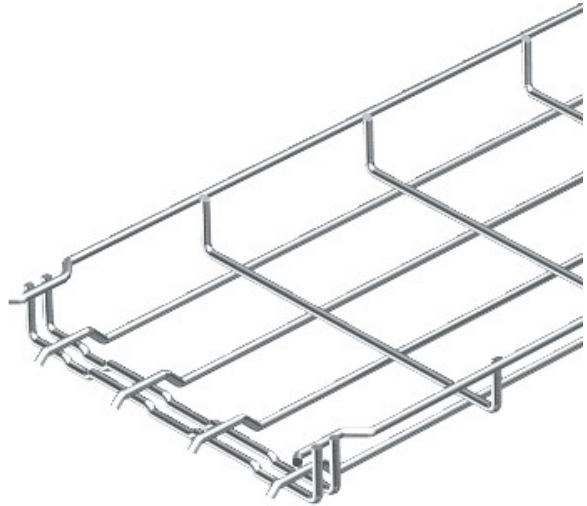


**Electric Automation**  
Automation specialists

Referencia: GRM 35 150 FT  
Código: 6000072

Bandeja de rejilla GRM, 35x150x3000,  
galvanizado en caliente por inmersión,  
DIN EN ISO 1461, Acero, St

[Comprar en Electric Automation Network](#)



Escudo magnético de aislamiento sin cubierta de 15 dB, con cubierta de 25 dB.