

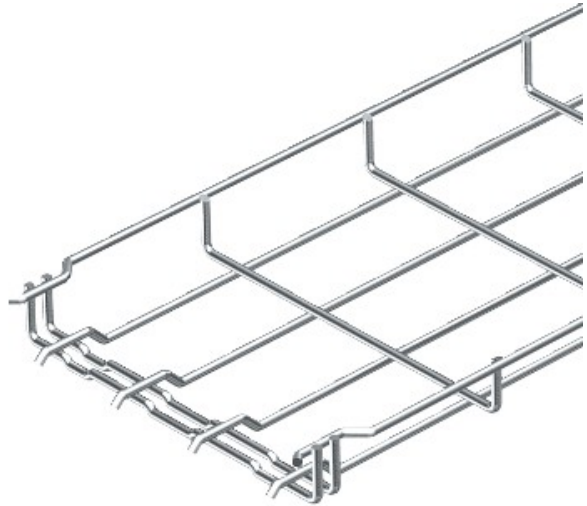


Electric Automation
Automation specialists

Referencia: GRM 35 300VA4301
Código: 6000059

Bandeja de rejilla GRM, 35x300x3000,
Acero inoxidable 1.4301, VA, 1.4301

[Comprar en Electric Automation Network](#)



Ninguna conexión adicional componentes son necesarios para que la malla del cable de la bandeja, es simplemente entrelazada. El ancho de la rejilla es de 50 x 100 mm (excepción: GRM 35/50 = 20 x 100 mm).