

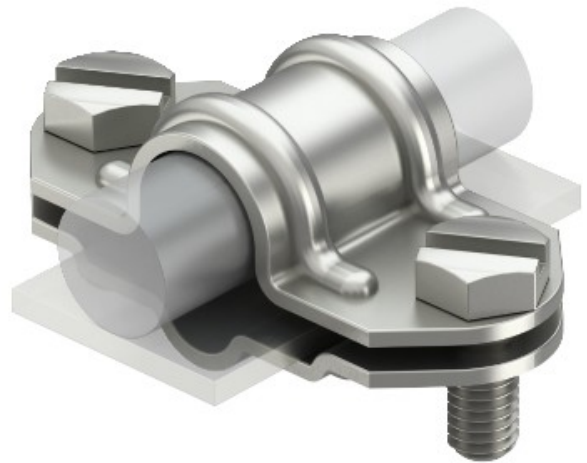


Electric Automation
Automation specialists

Referencia: 226 VA
Código: 5336058

Elemento de separación, 8-10mm, Acero inoxidable 1.4301, VA, 1.4301

[Comprar en Electric Automation Network](#)



- Para el montaje de los conductores redondos Rd 8-10 Rd 16 o conductores planos FL30
- Se incluyen 2 tornillos hexagonales M8 x 20 de alto grado de acero inoxidable (V2A)
- Es conforme a las exigencias según VDE 0185-305 (IEC 62305)