

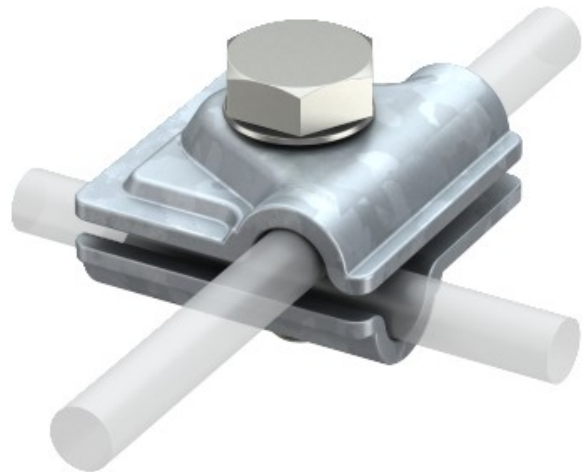


**Electric Automation**  
Automation specialists

Referencia: 249 8-10 ST  
Código: 5311500

Conector adaptable, en T, cruz y paralelo, RD 8-10, galvanizado en caliente por inmersión, DIN EN ISO 1461, Acero, St

[Comprar en Electric Automation Network](#)



- Para T, en cruz y en paralelo conectores
- Instalación rápida con tornillo hexagonal M10 x 30 de alto grado de acero inoxidable
- Cumple con los requisitos según la norma DIN VDE 0185-305 (IEC 62305)