

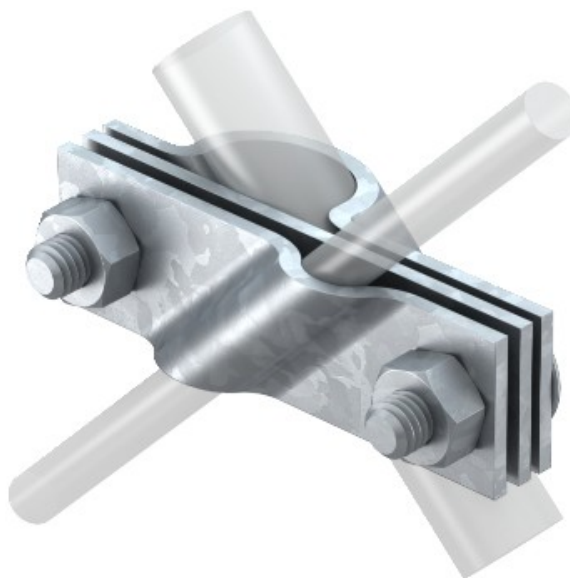


Electric Automation
Automation specialists

Referencia: 2760 20 FT
Código: 5001641

Abrazadera de conexión, para RD 8-10/
FL40, 20mm, galvanizado en caliente
por inmersión, DIN EN ISO 1461, Acero,
St

[Comprar en Electric Automation Network](#)



- Adecuado para la fijación de conductores redondos Rd 8-10 o conductores planos para FL 40
- Con placa separadora
- Instalado con 2 tornillos hexagonales M10 x 30 y las 2 tuercas hexagonales M10