

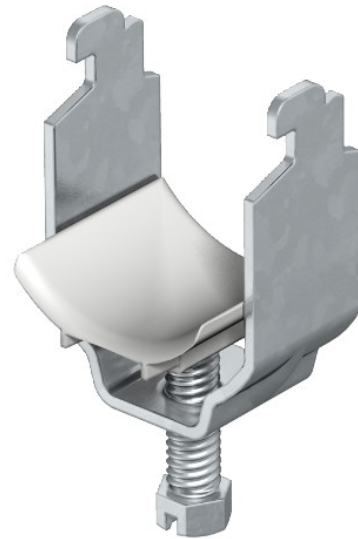


**Electric Automation**  
Automation specialists

Referencia: 2056N 64 FT  
Código: 1163647

Abrazadera sobre perfil, 58-64mm,  
galvanizado en caliente por inmersión,  
DIN EN ISO 1461, Acero, St

[Comprar en Electric Automation Network](#)



Adecuado para todos los C perfil de bolas de ranura de ancho 11-12 mm; por lo menos 6.5 mm claro altura interna y en menos de 18.5 mm claro anchura interior. Clip de tornillo y el hecho de galvanizado por inmersión en caliente de acero. Polipropileno de presión a través de él, libre de halógenos, de color gris claro RAL 7035.