

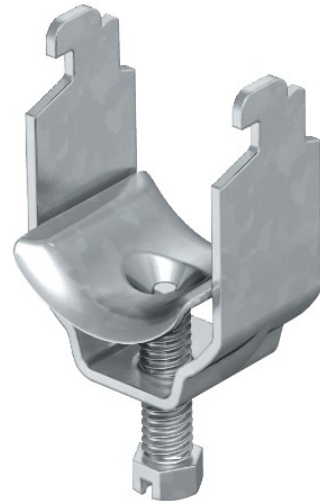


**Electric Automation**  
Automation specialists

Referencia: 2056N M 22 FT  
Código: 1155423

Abrazadera sobre perfil, mediacaña met.  
fund. a presión, 16-22mm, galvanizado  
en caliente por inmersión, DIN EN ISO  
1461, Acero, St

[Comprar en Electric Automation Network](#)



Adecuado para todos los C perfil de bolas de ranura de ancho 11-12 mm; por lo menos 6.5 mm claro altura interna y en menos de 18.5 mm claro anchura interior; los comederos de metal firmemente los bordes redondeados en todos los lados, así que no hay ningún riesgo de daño del cable.