

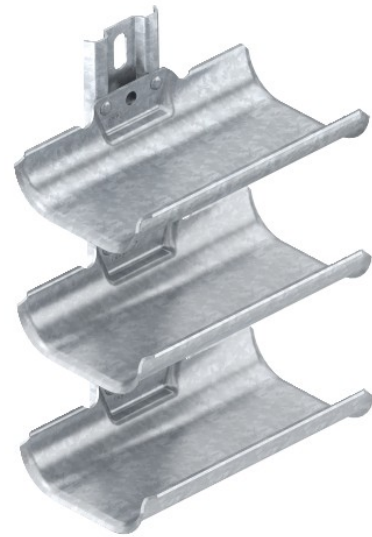


Electric Automation
Automation specialists

Referencia: 6006908

MEDIACAÑA 8 TENDIDOS

[Comprar en Electric Automation Network](#)



De acuerdo a la norma DIN VDE 0298-300, un máximo de apoyo lapso de 0.8 m no debe ser excedido.