

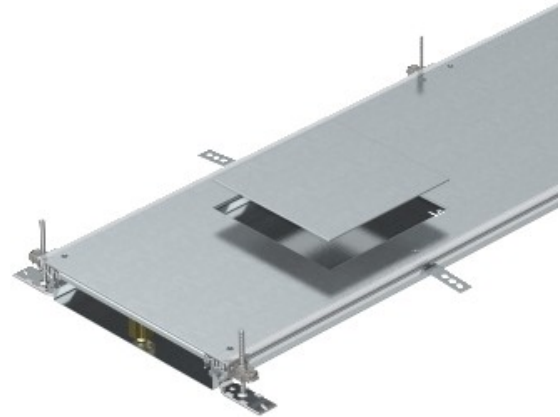


Electric Automation
Automation specialists

Referencia: OKA-W4006050D9
Código: 7424720

Canal a ras de pavimento, para conj.
portam. GES9, 2400x400x60,
galvanizado en banda, DIN EN 10147,
Acero, St

[Comprar en Electric Automation Network](#)



Con tres (nominales de enlace ancho 400, L = 800 mm) o seis instalación de un dispositivo de tapas (nominal canaletas de ancho 500 y 600, L = 400 mm) cada uno con una abertura de instalación para una plaza de instalación de la unidad de tamaño nominal de 9 o 9/55.