

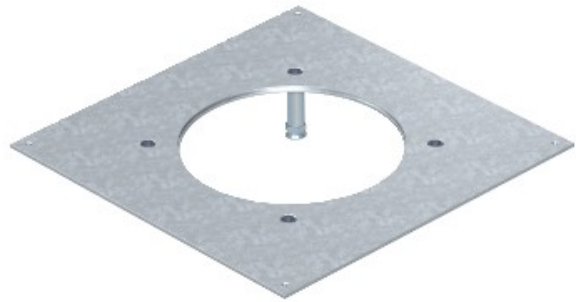


Electric Automation
Automation specialists

Referencia: DUG 350-3R4SL100
Código: 7400525

Tapa de montaje, p. aplicaciones cargas pesadas, 382,5x382,5, galvanizado en banda, DIN EN 10147, Acero, St

[Comprar en Electric Automation Network](#)



Pesado-deber de montaje de la tapa para UZD350-3 para la instalación de una ronda de servicio pesado cassette de tamaño nominal de R4. Con cuatro pesado admite que están conectados con el montaje de la tapa y son ajustables en altura. Ajuste de la altura de los tornillos con las tuercas de fijación para fijar la altura. Instalación de la apertura de 3 mm de empotrar para su posterior supresión de la cerradura con tapa placa ciega.