



Automatización Eléctrica

Especialistas en Automatización

Al final del presente documento encontrará enlaces a los productos relacionados con este catálogo.

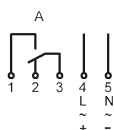
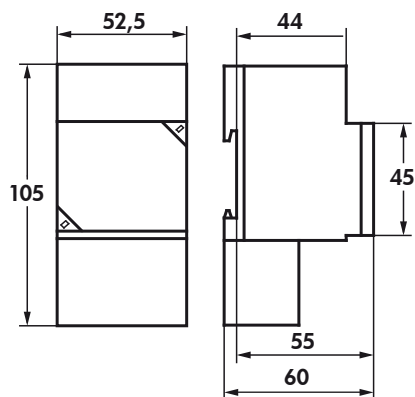
Puede acceder directamente a nuestra tienda haciendo click [AQUÍ](#)



■ **DATOS TÉCNICOS**

Tensión de alimentación	230V, 50 – 60Hz
Consumo (potencia activa)	0,4W
Interruptor (libre de potencial)	conmutado inversor, apertura < 3 mm (i)
Material	AgCdO
Poder de corte máximo	16 A / 250V con $\cos\phi=1$ 2.5A con carga inductiva $\cos\phi=0.6$ max. Lámparas incandescentes máx. 2000W
Maniobra mínima	Dial día: 30 min. Dial semana: 2 h.
Base de tiempo	cuarzo
Reserva de marcha (a 20°C)	≥ 100 h
Precisión de marcha (a 20°C)	$\leq \pm 1,5$ seg. / día
Rango de temperatura	-5°C a +50°C
Carcasa	termoplástica autoextinguible
Dimensiones	45 x 52,5 x 55 mm
Montaje	carril perfilado de 35 mm (DIN EN 50022) Mural con tapa de bornes precintable
Tipo de conexión	Bornes roscados
Grado de protección	IP20 según DIN EN 60529
Clase de protección	II si el montaje se efectúa conforme a las normas

..... | **LUXOMAT® TS-AW1/2**



(i) **INFORMACIÓN**

- Programa diario y semanal
- Diseño compacto 52,5 mm
- Teclas de conexión imperdibles
- Conmutación manual / ENCENDIDO permanente / Automático

A DESTACAR

- Fácil programación mediante teclas imperdibles
- Sencilla lectura del programa
- Lectura precisa de la hora gracias al minutero

Descripción del producto	Versión	Referencia
Programador analógico TS-AW1	Semanal sin reserva de marcha	92679
Programador analógico TS-AW2	Semanal con reserva de marcha	92657

A continuación tiene a su disposición un listado de artículos con enlaces directos a nuestra tienda Electric Automation Network donde podrá consultar:

- Cotización por volumen de compra en tiempo real.
- Documentación y Fichas técnicas.
- Plazo estimado de entrega en tiempo real.
- Envío de los materiales a casi cualquier parte del mundo.
- Gestión de Compras, Histórico de pedidos y Seguimiento de envíos.

Para acceder al producto, [click en el botón verde.](#)

Artículo	Código	Referencia	Enlace al producto
Programador analógico TS-AW2	92657		Comprar en EAN
Programador analógico TS-AW1	92679		Comprar en EAN