



**Automatización Eléctrica**

Especialistas en Automatización

Al final del presente documento encontrará enlaces a los productos relacionados con este catálogo.

Puede acceder directamente a nuestra tienda haciendo click [AQUÍ](#)

LUXOMAT® PD2-DIM-KNX/EIB-SU/-FT/-EM



Para Bus KNX/EIB



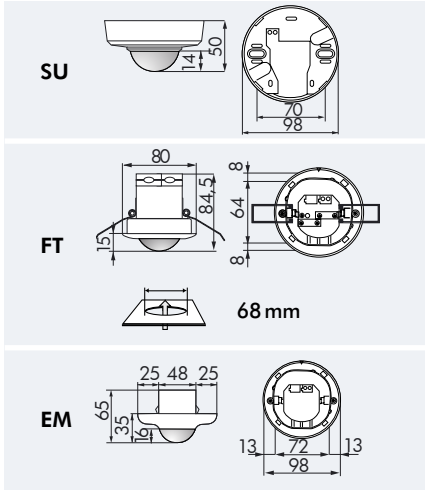
SU



FT



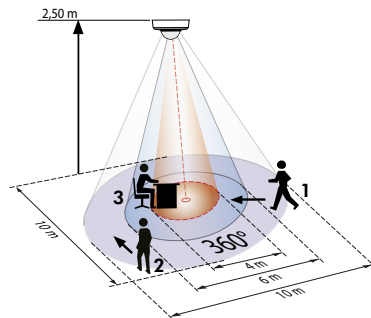
EM



■ DATOS TÉCNICOS

- 24 VDC del BUS KNX/EIB
- 360°
- sentado Ø 4,00 m
- transversal Ø 10,00 m
- frontal Ø 6,00 m
- SU/FT/EM = IP20 / Clase II / C€
- SU Ø 98 x A 50 mm
- FT Ø 80 x A 84,5 mm
- EM Ø 98 x A 65 mm
- 25°C hasta +55°C
- policarbonato de alta calidad resistente a los rayos ultravioleta
- para integración en sistemas de BUS KNX/EIB**

⚠ Antes de realizar la programación, verifique la versión del detector y del software.



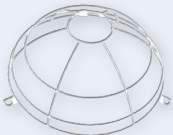
- 1 ■ Avance frontal
- 2 ■ Avance transversal
- 3 ■ Actividad sedentaria

❗ CARACTERÍSTICAS PRINCIPALES

- Detector de presencia LUXOMAT® PD2-DIM-KNX/EIB para la automatización de edificios con tecnología BUS KNX/EIB
- **Ejemplos de aplicaciones:** oficinas, salas de reuniones, colegios, guarderías y hospitales
- Versión de regulación:**
  - Con acoplador de bus integrado. Conexión mediante conector de bus estándar WAGO.
  - Si se usa el software de aplicación BEG\_DIM\_HKL\_V4.0, existen cuatro modos de operación disponibles:
    - Modo normal (semiautomático o totalmente automático (**conmutación**))
    - Modo semiautomático o totalmente automático con **adaptación constante de la luz (regulación)**
    - Modo Esclavo
    - **NOVEDAD:** Regulador permanente (adaptación de la luz independientemente de la presencia)
  - Definición de tres valores teóricos: dos valores teóricos preestablecidos (especificados en lux) y un valor teórico fijo (especificado en %)
  - Los valores teóricos pueden cambiarse utilizando un objeto de comunicación.
  - Arranque progresivo en conmutación de iluminación hasta llegar al valor prefijado
  - **NOVEDAD:** Factor de reflexión para adaptarse óptimamente a las condiciones ambientales
  - **NOVEDAD:** Canales HVAC (canales de conmutación) ahora activables mediante pulsador

■ ACCESORIOS (OPCIONALES)

Rejilla de protección metálica



Zócalo IP54



Carátulas obturadoras consulte la página 90

Modelos Esclavos PD2-DIM-KNX/EIB consulte la página 83

Descripción	Color	Referencia
PD2-DIM-KNX/EIB-SU	blanco	92430
PD2-DIM-KNX/EIB-FT	blanco	92431
PD2-DIM-KNX/EIB-EM	blanco	92432
<b>Accesorios (opcionales)</b>		
Rejilla de protección metálica	blanco	92199
Zócalo IP54 para PD2-SU	blanco	92161

A continuación tiene a su disposición un listado de artículos con enlaces directos a nuestra tienda Electric Automation Network donde podrá consultar:

- Cotización por volumen de compra en tiempo real.
- Documentación y Fichas técnicas.
- Plazo estimado de entrega en tiempo real.
- Envío de los materiales a casi cualquier parte del mundo.
- Gestión de Compras, Histórico de pedidos y Seguimiento de envíos.

Para acceder al producto, [click en el botón verde.](#)

Artículo	Código	Referencia	Enlace al producto
PD2-DIM-KNX/EIB-SU blanco	92430		<a href="#">Comprar en EAN</a>
PD2-DIM-KNX/EIB-FT blanco	92431		<a href="#">Comprar en EAN</a>
PD2-DIM-KNX/EIB-EM blanco	92432		<a href="#">Comprar en EAN</a>