



Automatización Eléctrica

Especialistas en Automatización

Al final del presente documento encontrará enlaces a los productos relacionados con este catálogo.

Puede acceder directamente a nuestra tienda haciendo click [AQUÍ](#)

LUXOMAT® PD4-M-TRIO-DALI/DSI-SU/-FT



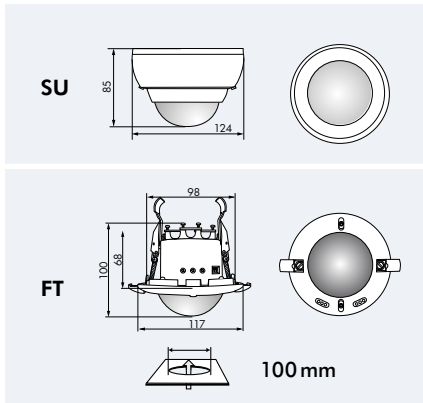
Para la iluminación de pizarras



SU



FT



■ DATOS TÉCNICOS

- 230V~ ±10%
- 360°
- sentado Ø 6,40 m
- transversal Ø 24,00 m
- frontal Ø 8,00 m
- SU/FT = IP20 / Clase II / C E
- SU** Ø 124 x A 85 mm
FT Ø 117 x A 100 mm
- 25°C hasta +50°C
- policarbonato de alta calidad resistente a los rayos ultravioleta
- IR-PD4-TRIO-DALI

Canal 1 y 2 y función de regulación (control de iluminación)

- Master DALI/DSI
Canal 1 y 2 máx. 25 balastos electrónicos
- 1 min. - 60 min.
- 10 - 2000 Lux

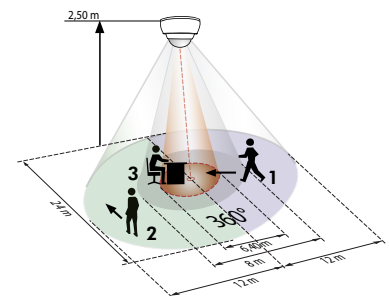
Canal 3 (control de iluminación)

- Master DALI/DSI
Canal 3 máx. 10 balastos electrónicos
- como canal 1 y 2

- ▶ Mandos a distancia: pág. 125
- ▶ Esquemas de conexión: pág. 138
- ▶ N° máximo de luminarias controlables: pág. 38

i CARACTERÍSTICAS PRINCIPALES

- Detector de presencia de grupos LUXOMAT® PD4-M-TRIO-DALI/DSI controlable a distancia en versión Master para montaje en superficie y falso techo, con 3 interfaces DALI y área de detección circular
- Dos sensores luminosos orientables para dos zonas de iluminación independientes
- Mantiene un **nivel de luz constante**
- Controla hasta 25 balastos electrónicos con función de regulación y módulos de control como un grupo por cada salida DALI 1 y 2 y hasta 10 en salida DALI 3
- Numerosos programas con el mando a distancia LUXOMAT® IR-PD4-TRIO-DALI
- Ejemplos de aplicaciones: oficinas, salas de reuniones, colegios, guarderías y hospitales



- 1 Avance frontal
- 2 Avance transversal
- 3 Actividad sedentaria

¡NOVEDAD!

■ ACCESORIOS (OPCIONALES)

IR-PD4-TRIO-DALI



(no incluido de serie)

Rejilla de protección metálica para PD4-TRIO-FT



Rejilla de protección metálica para PD4-TRIO-SU



Zócalo IP44



Carátulas obturadoras consulte la página 90

Modelos Esclavos PD4-S consulte la página 76

Descripción	Color	Referencia
PD4-M-TRIO-DALI/DSI-FT	blanco	92755
PD4-M-TRIO-DALI/DSI-SU	blanco	92750
Accesorios (opcionales)		
LUXOMAT® IR-PD4-TRIO-DALI	gris	92104
Rejilla de protección metálica para PD4-TRIO-FT	blanco	92199
Rejilla de protección metálica para PD4-TRIO-SU	blanco	92467
Zócalo IP44	blanco	92386

A continuación tiene a su disposición un listado de artículos con enlaces directos a nuestra tienda Electric Automation Network donde podrá consultar:

- Cotización por volumen de compra en tiempo real.
- Documentación y Fichas técnicas.
- Plazo estimado de entrega en tiempo real.
- Envío de los materiales a casi cualquier parte del mundo.
- Gestión de Compras, Histórico de pedidos y Seguimiento de envíos.

Para acceder al producto, [click en el botón verde.](#)

Artículo	Código	Referencia	Enlace al producto
IR-PD4-TRIO-DALI gris	92104		Comprar en EAN
Zócalo IP44 blanco	92386		Comprar en EAN
PD4-M-TRIO-DALI/DSI-SU blanco	92750		Comprar en EAN
PD4-M-TRIO-DALI/DSI-FT blanco	92755		Comprar en EAN